

RB472305

RB492305

RY492305

Kyl-/ fryscombination

sv Innehållsförteckning

Säkerhetsanvisningar	4	Inställning av temperaturenheten	19
Till denna anvisning	4	Språkinställning	19
Explosionsrisk	4	Återställning till fabriksinställningar.	20
Risk för elektrisk stöt	4	Inkoppling eller avstängning av demoläget	20
Risk för brännskador genom kyla	4	Viloläge	20
Risk för personskador	4	Automatisk dörröppning	21
Brandrisk/Risker på grund av köldmediet	5	Inkoppling eller avstängning av kondensskyddet	21
Brandrisk	5	Hemmanätverk	21
Undvikande av risker för barn och utsatta personer	5	Automatisk displayspär för rengöring	22
Materiella skador	5		
Vikt	5	Larm	22
		Dörrlarm	22
		Temperaturlarm	22
Avsedd användning	6		
		Home Connect	23
Miljövärd	6	Installation av Home Connect	23
Förpackning	6	Uppkoppling av kylskåpet med Home Connect appen	24
Den uttjänta enheten	6	Installation av uppdateringar till Home Connect-programmet	24
		Kundtjänstaccess	24
Uppställning och anslutning	7	Borttagning av nätverksinställningarna	24
Leveransomfattning	7	Påpekande beträffande dataskydd	25
Tekniska data	7	Överensstämmelseförklaring	25
Uppställning	7		
Inbyggnadsnisch	7	Kylfack	26
Side by side-uppställning	7	Att tänka på när man lägger in varor	26
Spara energi	8	Beakta kylzonerna i kylfacket	26
Före första användningen	9	Grönsakslåda med fuktighetsreglage	26
Vattenanslutning	9	Svalfack	26
Elektrisk anslutning	9		
		Frysack	27
Översiktsbild	10	Infrysningsskapacitet	27
Skåp med 2 dörrar	10	Fullt utnyttjande av frysutrymmet	27
Skåp med 3 dörrar	11	Inköp av djupfrysta matvaror	27
Manöverpanel	12	Tänk på det här när du lägger in matvaror	27
Utrustning	13	Infrysning av färska livsmedel	28
		Upptining av djupfrysta varor	28
Använda apparaten	16		
Starta kylskåpet	16	Rengöring	29
Stänga av och ta apparaten ur drift	16	Rengöring av displayen	29
Ställa in temperaturen	16	Invändig rengöring av kylskåpet	29
Snabbkylning	16	Rengöra inredningen	29
Snabbinfrysning	17	Skötselråd för ytor i rostfritt stål	29
Displayspär för rengöring	17		
Semesterläge	17	Lukter	30
Start eller avstängning av istärningsproduktionen	17	Byte av luktfilter	30
Eco-läge	18		
Nollställ vattenfiltrets räkneverk	18	Driftsljud	31
Självtest	18	Normaldriftsljud	31
Inställning av displayens ljusstyrka	18	Undvika ljudstörningar	31
Inställning av displayvisning	18		
Inställning av skärmknapp-färg	18	Belysning	31
Inställning av skärmknapp-ljudslag	18		
Inställning av skärmknapp-ljudstyrkan	19	Störningar, vad gör jag?	32
Inställning av signal-ljudstyrkan	19	Kylskåp	32
Start och avstängning av vattenfiltrets räkneverk	19		
Dimning vid öppning och stängning av dörren	19		

Ismaskin	33
<hr/>	
Kundtjänst, produkt-/ tillverkningsnummer och tekniska data	34
<hr/>	
Apparatens självtest	34
Råd och reparation vid fel	34

Säkerhetsanvisningar

Denna apparat uppfyller tillämpliga säkerhetsbestämmelser för elektriska apparater och är radioavstört.

Köldkretsen är testad med avseende på täthet.

Till denna anvisning

- Läs och följ bruks- och monteringsanvisningen. De innehåller viktiga informationer om uppställning, bruk och underhåll av apparaten.
- Tillverkaren ansvarar inte när du bortsett från råden och varningarna i bruks- och monteringsanvisningen.
- Spara alla underlag för senare bruk och för framtida ägare.

Explosionsrisk

- Använd aldrig elektriska apparater inuti kylskåpet (t.ex. värmeelement eller elektriska ismaskiner).
- Förvara inga produkter med brännbara drivgaser (t.ex. sprayburkar) och inga explosiva ämnen i kylskåpet.
- Förvara starksprit enbart i tättslutande flaskor och stående.
- Vidta utöver tillverkarens uppgifter inga extra åtgärder för att påskynda avfrostningen.

Risk för elektrisk stöt

Osakkunnigt utförda installationer och reparationer kan utsätta användaren för betydande risker.

- Se noga till när du ställer upp skåpet att nätanslutningskabeln inte blir klämd eller skadad.
- Om nätanslutningskabeln blir skadad måste du omedelbart ta ut den ur eluttaget.
- Använd inga grenuttag, förlängningskablar eller adaptrar.
- Låt bara tillverkaren, kundtjänsten eller en annan person med samma kvalifikationer reparera skåpet.
- Använd enbart tillverkarens originaldelar. För dessa delar garanterar tillverkaren att de uppfyller säkerhetskraven.

Risk för brännskador genom kyla

- Stoppa aldrig frysvarorna mat direkt från frysfacket i munnen.
- Undvik längre kontakt mellan hud och frysvara, is och rören i frysfacket.

Risk för personskador

Behållare med kolsyrehaltiga drycker kan explodera.

Förvara inga behållare med kolsyrehaltiga drycker i frysfacket.



Brandrisk/Risker på grund av köldmediet

I kylkretsloppsroren strömmar en liten mängd miljövänligt, men brännbart, köldmedium (R600a). Det skadar inte ozonskiktet och ökar inte drivhuseffekten. Om köldmediet läcker ut kan det skada ögonen eller antändas.

- Skada inte roren.

Vid skada på roren:

- Håll öppen eld och tändkällor på avstånd från kylskåpet.
- Vädra ut rummet.
- Stäng av kylskåpet och ta ut stickkontakten.
- Ring kundtjänsten.



Brandrisk

Bärbara grenuttag eller bärbara nätaggregat kan bli överhettade och orsaka brand.

Placera inte bärbara grenuttag eller bärbara nätaggregat bakom skåpet.

Undvikande av risker för barn och utsatta personer

Utsatta för fara är:

- Barn,
- Personer som är kroppsligen, psykiskt eller intellektuellt handikappade,
- Personer som inte tillräckligt förstår att handha skåpet på ett säkert sätt.

Åtgärder:

- Säkerställ att barn och utsatta personer har förstått farorna.
- En för säkerheten ansvarig person måste ha uppsikt över eller vägleda barn och utsatta personer vid apparaten.
- Låt endast barn över 8 år använda apparaten.
- Ha uppsikt över barn vid rengöring och skötsel.
- Låt aldrig barn leka med apparaten.

Kvävningsrisk

- Vid apparat med dörrlås: Förvara nyckel utom räckhåll för barn.
- Lämna inte förpackningsmaterialet och delarna av detta åt barn.

Materiella skador

För att undvika materiella skador:

- Kliv inte på eller stöd på sockel, lådor eller dörrar.
- Håll plastdetaljer och dörrtätningar olje- och fettfria.
- Dra i stickproppen – inte i anslutningskabeln.

Vikt

Skåpet är mycket tungt. För uppställning och transport av skåpet krävs minst 2 personer.

→ "Uppställning och anslutning" på sidan 7

Avsedd användning

Använd detta skåp

- endast för kylning och infrysning av matvaror och för istillverkning.
- endast i privathushåll och i hemmiljö.
- endast enligt denna bruksanvisning.

Skåpet är avsett att användas på en nivå upp till högst 2000 meter över havet.

Miljövård

Förpackning

Alla material är miljövänliga och återvinningsbara:

- Kassera förpackningen på ett miljövänligt sätt.
- Informera dig om avfallshantering hos din fackhandlare eller hos den offentliga förvaltningen.

Den uttjänta enheten

Genom miljöriktig skrotning kan värdefulla råvaror återvinnas.

 **Varning – Barn kan stänga in sig i skåpet och kvävas!**


- För att försvåra för barn att klättra in i skåpet bör man inte ta ut hyllor och lådor ur skåpet.
- Håll barn borta från uttjänta apparat.

Obs!

Kylmedel och skadliga gaser kan läcka ut.

Skada inte kylmedelskretsen och isoleringen.

- 1 Dra ut stickkontakten ur vägguttaget.
- 2 Klipp itu nätanslutningskabeln.
- 3 Låt skrota apparaten på ett fackmannamässigt sätt.

 Denna enhet är märkt i enlighet med det europeiska direktivet 2012/19/EU om avfall som utgörs av eller innehåller elektroniska produkter (waste electrical and electronic equipment - WEEE).

Direktivet anger ramarna för inom EU giltigt återtagande och korrekt återvinning av uttjänta enheter.

Uppställning och anslutning

Leveransomfattning

Kontrollera alla delar efter upppackningen med avseende på transportskador.

Om du har några anmärkningar ber vi dig att kontakta den återförsäljare som du har köpt apparaten av, eller vår kundtjänst.

Leveransen består av följande delar:

- Inbyggnadsapparat
- Inredning (modellberoende)
- Montagematerial
- Bruksanvisning
- Monteringsanvisning
- Kundtjänsthäfte
- Garantibilaga
- Information angående energiförbrukning och ljud

Tekniska data

Köldmedium, nettovolym och övriga tekniska uppgifter finns på typskylten.

→ "Översiktsbild" på sidan 10

Uppställning

Uppställningsplats

Ju mer köldmedium ett skåp innehåller, desto större måste utrymmet vara där skåpet ska stå. Om utrymmet är för litet kan en brännbar gas-luftblandning bildas vid läckage.

Per 8 g köldmedium måste det finnas minst 1 m³ utrymme. Kylmedelsmängden i skåpet står på typskylten inuti skåpet.

→ "Översiktsbild" på sidan 10

Skåpets vikt kan allt efter modell vara upp till 460 kg. Underlaget måste vara stabilt, det får inte ge vika. Förstärk golvet vid behov.

Tillåten rumstemperatur

Den tillåtna rumstemperaturen beror på apparatens klimatklass.

Uppgifter om klimatklass hittar du på typskylten.

→ "Översiktsbild" på sidan 10

Klimatklass	Tillåten rumstemperatur
SN	+10 °C ... 32 °C
N	+16 °C ... 32 °C
ST	+16 °C ... 38 °C
T	+16 °C ... 43 °C

Skåpet fungerar helt och hållet inom tillåten rumstemperatur.

Om skåp med klimatklass SN används vid kallare rumstemperaturer, kan skador på skåpet uteslutas till en rumstemperatur av +5 °C.

Inbyggnadsnisch

Nischen måste uppfylla följande villkor:

- Tippskyddsvinkeln måste vara monterad
- Nischdjup minst 610 mm, för installation kant i kant 635 mm
- Rätvinklig
- Stabil – sidoväggarna och taket måste vara minst 16 mm tjocka och säkert förbundna med golvet eller väggen
- Djup hos förkortade sidoväggar minst 100 mm

Side by side-uppställning

Observera specifikationerna i monteringsanvisningen vid side-by-side-uppställning.

Om en skiljevägg skulle behövas mellan skåpen måste den vara minst 16 mm bred.

Spara energi

Om du följer anvisningarna nedan förbrukar apparaten mindre elström.

Anvisning: Utrustningsdelarnas anordning påverkar inte apparatens energiförbrukning.

Uppställning av skåpet

Skydda skåpet mot direkt solljus.	Vid lägre omgivningstemperaturer behöver skåpet inte kyla så ofta och förbrukar då mindre elström.
Ställ upp skåpet med så stort avstånd som möjligt till radiatorer, spisar och andra värmekällor: Minst 3 cm avstånd till el- eller gasspisar. Minst 30 cm avstånd till olje- eller koleldade spisar.	
Välj en uppställningsplats där rumstemperaturen är cirka 20 °C.	
Du får inte täcka över eller blockera ventilationsöppningarna. Vädra utrymmet dagligen.	Om den varma luften kan ledas bort behöver skåpet inte kyla så ofta och förbrukar då mindre elström .

Användning av kylskåpet

Öppna bara skåpdörren kortvarigt. Transportera inköpta matvaror i en kylbox och lägg snabbt in dem i skåpet. Låt varm mat och dryck svalna innan du ställer in dem i skåpet.	Luften i skåpet värms då inte upp så mycket. Skåpet behöver inte kyla så ofta och förbrukar då mindre elström.
Utnyttja kylan hos de djupfrysta matvarorna genom att lägga dem i kylutrymmet när de ska tinas upp.	
Lämna alltid litet plats mellan matvarorna och bakväggen. Förpacka matvarorna lufttätt.	Då kan luften cirkulera och luftfuktigheten hålls konstant. Skåpet behöver inte kyla så ofta och förbrukar då mindre elström.
Du får inte täcka över eller blockera ventilationshålen. Damsug ventilationsöppningarna en gång om året.	Skåpet förbrukar mindre elström om den varma luften kan ventileras bort.

Före första användningen

- 1 Ta ut informationsmaterialet och avlägsna tejen och skyddsfolien.
- 2 Rengör apparaten.
→ "Rengöring" på sidan 29

Vattenanslutning

Obs!

- Installation och anslutning av apparaten måste utföras av yrkespersonal enligt de medföljande monteringsanvisningarna.
- För att förhindra apparatskador och säkerställa att apparaten fungerar som avsett får du enbart ansluta apparaten till en tappvattenledning.
- För att förhindra vattenskador måste du installera en avstängningsventil.

Vattentryck i tappvattenledningen

Obs!

För att förhindra apparatskador måste du installera en tryckbegränsare mellan tappvattenanslutningen och slangsetet, ifall vattentrycket skulle överskrida maximivärdet.

Anvisning: Om vattentrycket är för lågt begränsas apparatens motsvarande funktioner.

- Lägst 0,2 MPa (2 bar / 29 psi)
- Högst 0,8 MPa (8 bar / 116 psi)

Elektrisk anslutning

Obs!

Anslut inte apparaten till en elektronisk energisparkontakt.

Anvisning: Du kan ansluta apparaten till nätstyrda och sinusstyrda växelriktare.

Nätstyrda växelriktare används vid solenergianläggningar med direkt anslutning till det allmänna elnätet. Vid ölösningar måste sinusstyrda växelriktare användas. Ölösningar på t.ex. båtar eller fjällstugor, har ingen direkt anslutning till det allmänna elnätet.

- 1 Vänta minst en timme med att ansluta skåpet efter uppställningen för att undvika skador på kompressorn.
- 2 Anslut apparaten till ett vägguttag som installerats enligt föreskrift.

Vägguttaget måste uppfylla följande data:

Vägguttag med	220 V ... 240 V
Skyddsledare	50 Hz
Säkring	10 A ... 16 A

Utanför Europa: Kontrollera om den angivna strömtyper hos apparaten överensstämmer med värdena hos ditt elnät. Uppgifterna till apparaten står på typskylten.

→ "Översiktsbild" på sidan 10

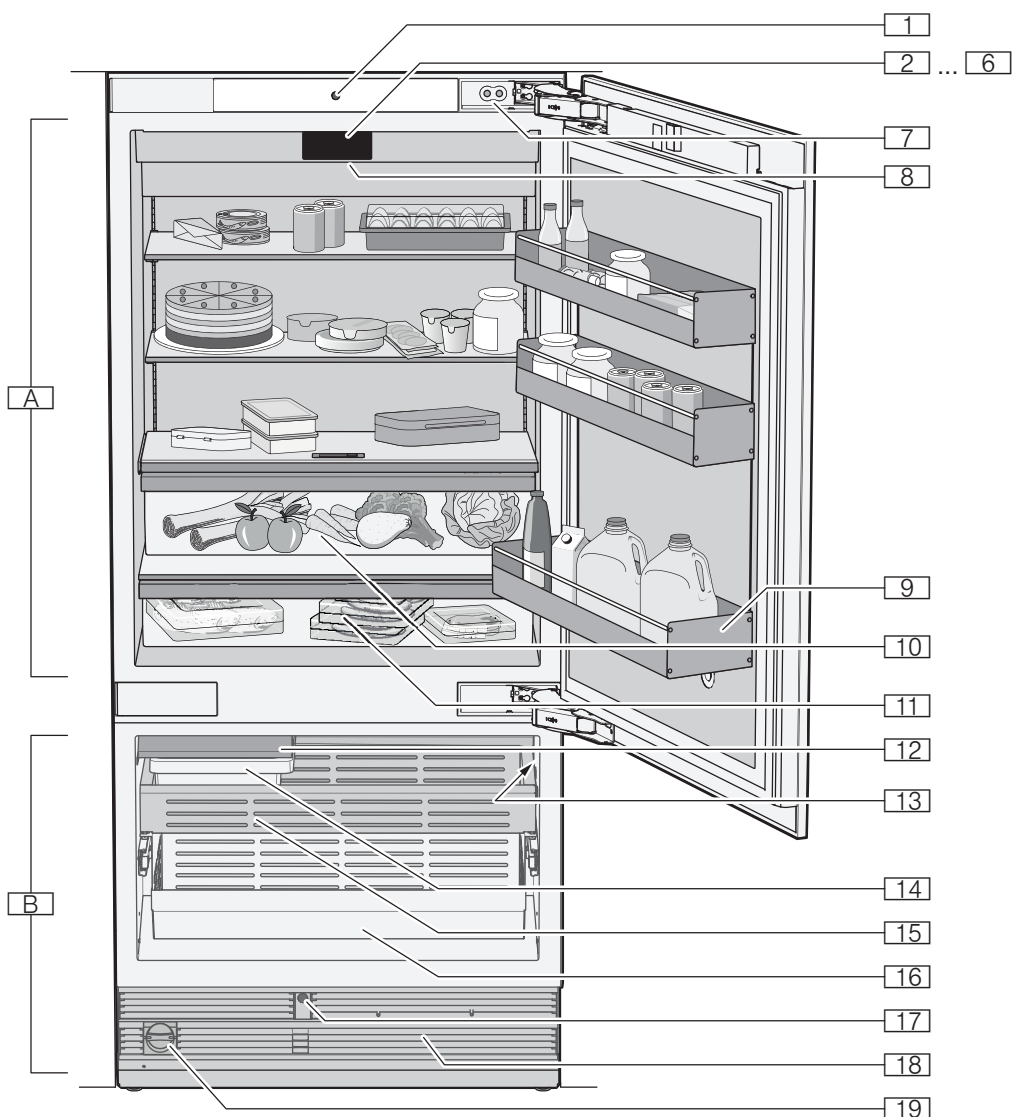
- 3 Anslut skåpet till ett eluttag nära skåpet. Eluttaget måste vara fritt tillgängligt även efter att skåpet har ställts upp.

Varning – Risk för elektrisk stöt!

Om nätanslutningskabeln inte är tillräckligt lång får du aldrig använda grenuttag eller förlängningskablar. Kontakta istället kundtjänsten om alternativ.

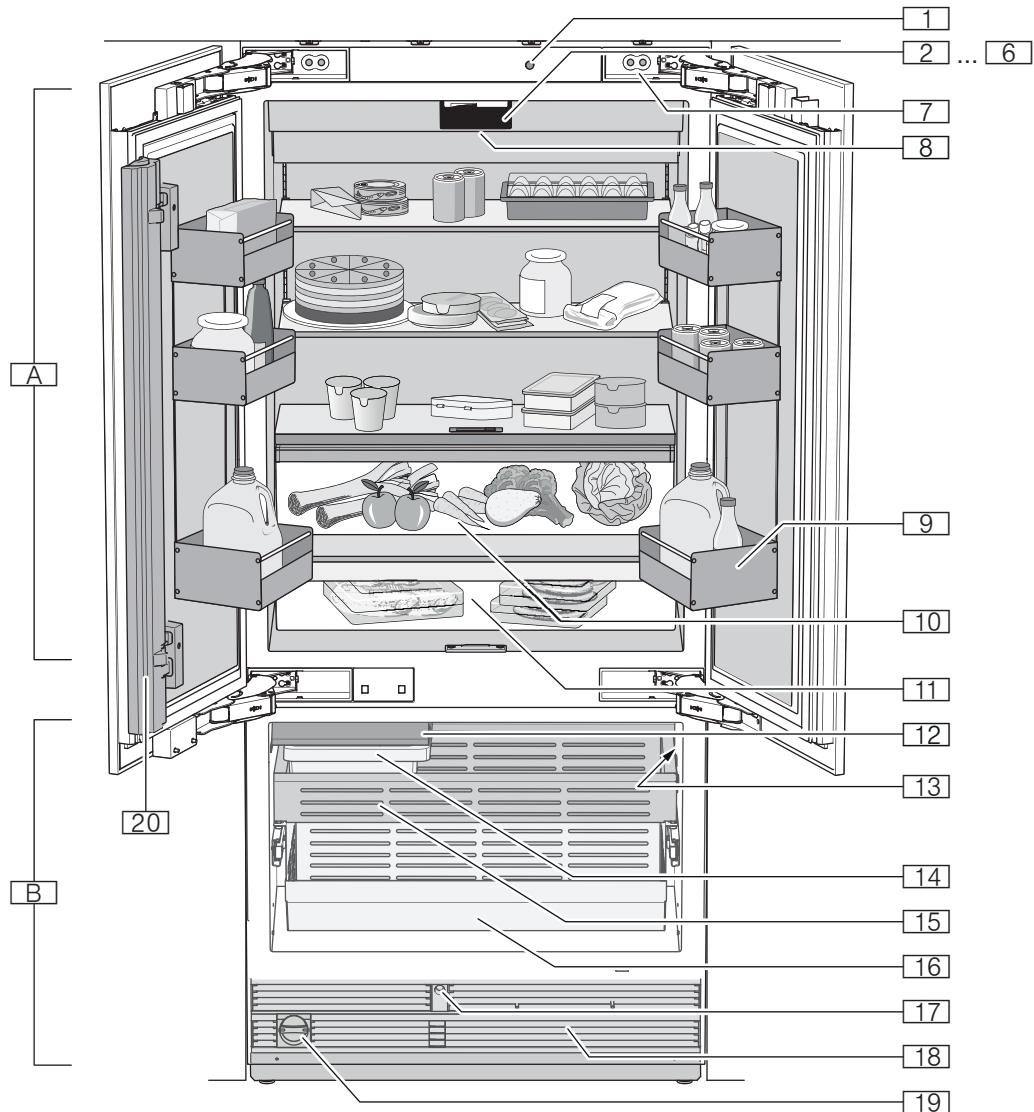
Översiktsbild

Skåp med 2 dörrar



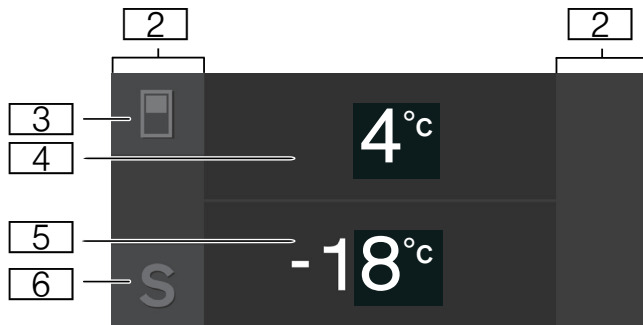
A	Kylfack	13	Typskylt
B	Frysack	14	Istärningslåda
1	Automatisk dörröppning kylfack	15	Fryslåda
2...6	Manöverpanel	16	Fryslåda (stor)
7	Dörrdämpare	17	Automatisk dörröppning frysack
8	Huvudbrytare till/från	18	Ventilationsöppning
9	Hylla för stora flaskor	19	Partikelfilter
10	Grönsakslåda med fuktighetsreglage		
11	Svalfack		
12	Ismaskin		


Skåp med 3 dörrar



- | | | | |
|-----------|------------------------------------|------|--------------------------------|
| [A] | Kylfack | [15] | Fryslåda |
| [B] | Frysack | [16] | Fryslåda (stor) |
| [1] | Automatisk dörröppning | [17] | Automatisk dörröppning frysack |
| [2]...[6] | Manöverpanel | [18] | Ventilationsöppning |
| [7] | Dörrdämpare | [19] | Partikelfilter |
| [8] | Huvudbrytare till/från | [20] | Dörrstolpe med kondensatskydd |
| [9] | Hylla för stora flaskor | | |
| [10] | Grönsakslåda med fuktighetsreglage | | |
| [11] | Svalfack | | |
| [12] | Ismaskin | | |
| [13] | Typskylt | | |
| [14] | Istärningslåda | | |

Manöverpanel



- 2** Skärmknappar
Under skärmknapparna finns sensorer. När du trycker på symbolen anropas den tillhörande funktionen.
- 3** Knapp 
Öppnar menyn för ändring av temperaturen.
- 4** Temperaturindikator kylfack
Visar den inställda temperaturen i °C/°F.
- 5** Temperaturindikator frysfack
Visar den inställda temperaturen i °C/°F.
- 6** Knapp **S**
Öppnar huvudmenyn.

Huvudmeny

Öppna huvudmenyn genom att trycka på knappen **S**.

I huvudmenyn finns:

- Grundinställningar
- Displayspär för rengöring
- Semesterläge
- Isbitproduktion
- Eco-läge
- Nollställ vattenfiltrets räkneverk
- Självtest
- Viloläge (om det har aktiverats)

→ "Använda skåpet" på sidan 16

Menyn Grundinställningar

Så här kommer du till menyn **Grundinställningar**:

- 1 Tryck på **S**.
- 2 Bläddra med **←** till meny punkten **Grundinställningar**.
- 3 Öppna menyn med **✓**.

I menyn **Grundinställningar** finns följande undermenyer och inställningsalternativ:

- Ljusstyrka
- Displaysymbol
- Skärmknapp-färg
- Skärmknapp-ljudslag
- Skärmknapp-ljudstyrka
- Signal-ljudstyrka
- Vattenfilterräkneverk
- Dimning vid öppning och stängning av dörren
- Temperaturenhet
- Språk
- Fabriksinställningar
- Demoläge
- Viloläge
- Automatisk lucköppning kylfack
- Automatisk lucköppning frysfack
- Kondensskydd (bara på skåp med 3-dörrar)
- Hemmanätverk
- Automatisk displayspär för rengöring

→ "Använda skåpet" på sidan 16

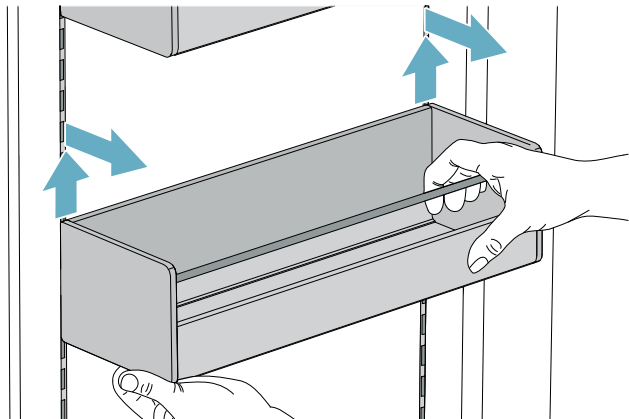
Utrustning

(endast vissa modeller)

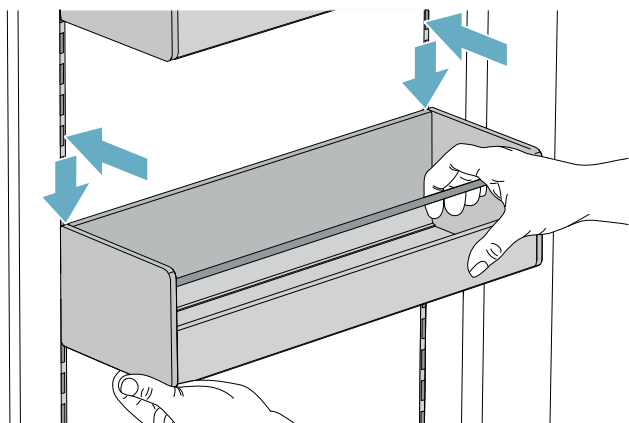
Fack

Du kan ta ut facken och variera deras höjdläge.

- Lyft upp facket och ta ut det.

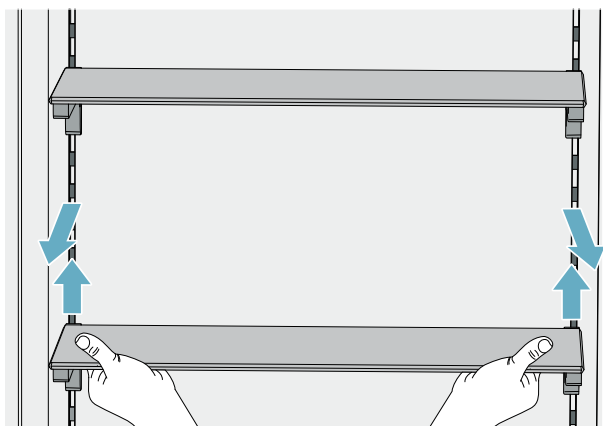


- Rengör facket vid behov och sätt försiktigt åter in det i samma eller i ett annat läge.



Hylla

Du kan ta ut hyllan och variera den:



- 1 Lyft upp hyllan och ta ut den.

- 2 När du sätter in hyllan måste du sätta in krokarna på hyllans baksida på samma höjdnivå, så att hyllan blir vågrät.

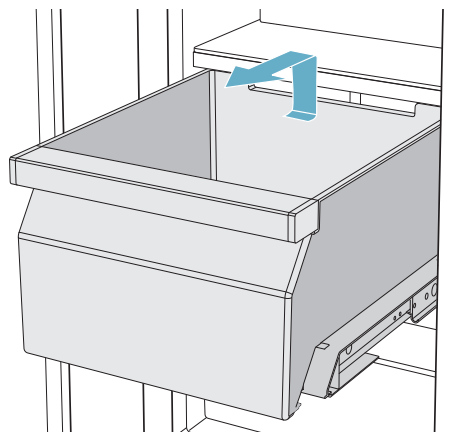
Anvisning:

Sätt in hyllan försiktigt så att du inte repar kylskåpet.

Behållare

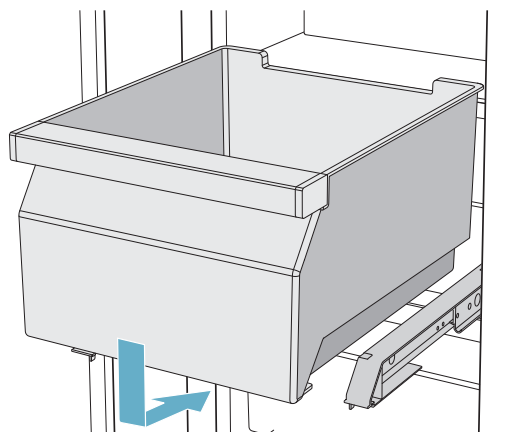
Du kan ta ut lådan:

- Tryck bak lådan.
- Lyft upp lådan baktill och ta ut den.



Du kan sätta in lådan:

- Dra ut utdragsskenorna helt.
- Ställ lådan på utdragsskenorna och skjut in den i skåpet tills den snäpper fast.



Ismaskin

Obs!

Skador på skåpet!

Förvara aldrig flaskor eller matvaror i istärningslådan, inte ens kortvarigt. Då kan ismaskinen blockeras och bli skadad.

Istärningsproduktionen startar när kylskåpet har uppnått den inställda temperaturen.

Anvisningar

- Istärningsproduktionen stannar automatiskt när istärningslådan är full.
- Kassera före den första användningen av hygieniska skäl de istärningar som produceras under de första 24 timmarna.
- Om du har avbrutit istärningsproduktionen under flera dagar bör du av hygieniska skäl kassera de första 30-40 istärningarna.

Information om start och avstängning av istärningsproduktionen

→ "Start eller avstängning av istärningsproduktionen" på sidan 17

Kylklamp

Vid ett strömavbrott eller ett fel:

- Kylklampen fördröjer uppvärmningen av de lagrade frysvarorna.

Du kan ta ut kylklampen för att tillfälligt hålla matvaror kalla i t.ex. en kylväska.

Filterpatron med shunt

Den medföljande filterpatronen med shunt filtrerar bort grova partiklar från dricksvattnet, inga bakterier eller mikroben.

Filterpatronen med shunt kan sitta kvar länge i skåpet. Du behöver inte byta filterpatronen med shunt.

Anvisning:

Du kan också köra skåpet med ett vattenfilter. Om du byter ut filterpatronen med shunt mot ett vattenfilter måste du starta vattenfiltrets räkneverk.

→ "Start och avstängning av vattenfiltrets räkneverk" på sidan 19

Vattenfiltret måste bytas regelbundet. Följ uppgifterna på vattenfiltret.

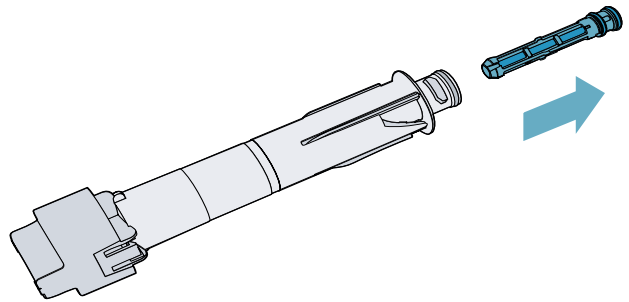
Du kan beställa en ny filterpatron med shunt eller ett vattenfilter från kundtjänsten eller från en återförsäljare.

Rengöring av filterpatronen med shunt

Filterpatronen med shunt kan sitta kvar permanent i skåpet, den behöver inte bytas. Vi rekommenderar rengöring en gång per år.

Så här rengör du filterpatronen med shunt:

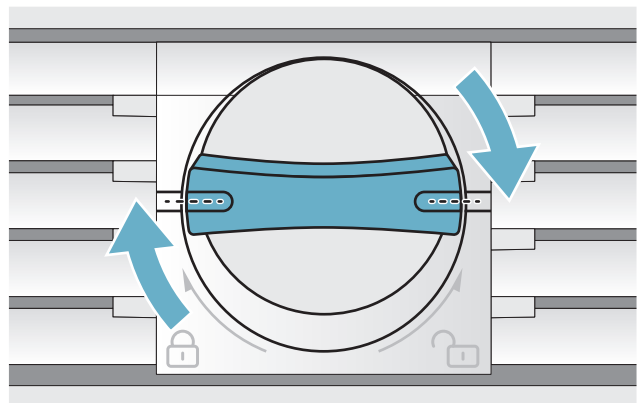
- 1 Vrid locket på filterpatronen med shunt moturs.
- 2 Dra ut filterpatronen med shunt.
- 3 Dra ut den inre silen på baksidan av filterpatronen med shunt.



- 4 Rengör silen under rinnande vatten.
 - 5 Sätt tillbaka silen på baksidan av filterpatronen med shunt.
 - 6 Skjut in filterpatronen med shunt till stopp i filteröppningen.
- Anvisning:**
Locket måste då vara lodrätt.
- 7 Vrid filterpatronen med shunt medurs fram till markeringen.

Anvisning:

Om du inte vrider filterpatronen med shunt tillräckligt långt kan skador uppkomma på grund av uttrinnande vatten.



Byte av filterpatron med shunt eller utbyte mot vattenfilter

Filterpatronen med shunt kan sitta kvar i skåpet under lång tid, den behöver inte bytas. Du kan vid behov ändå byta filterpatronen med shunt eller byta ut den mot ett vattenfilter.

Anvisning:

När du har monterat ett vattenfilter eller en filterpatron med shunt måste du kassera alla istärningar som produceras under de första 24 timmarna.

- 1 Vrid locket på filterpatronen med shunt moturs.
- 2 Dra ut filterpatronen med shunt.
- 3 Ta bort skyddslocket på det nya vattenfiltret eller den nya filterpatronen med shunt.
- 4 Ta av locket på den dittills använda filterpatronen med shunt och sätt det på det nya vattenfiltret eller på den nya filterpatronen med shunt.
- 5 Skjut in det nya vattenfiltret eller den nya filterpatronen med shunt till stopp i filteröppningen.

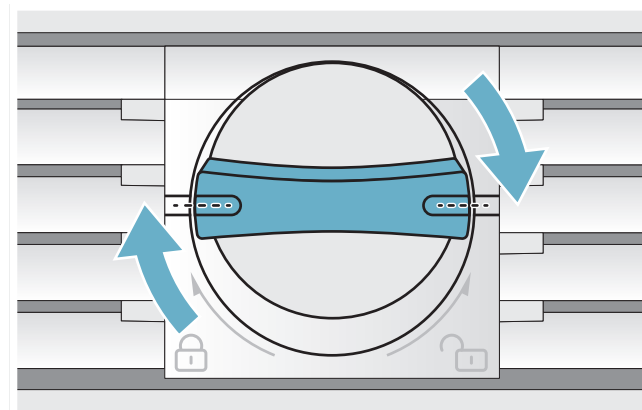
Anvisning:

Locket måste då vara lodrätt.

- 6 Vrid vattenfiltret eller filterpatronen med shunt medurs till markeringen.

Anvisning:

Om du inte vrider vattenfiltret eller filterpatronen med shunt tillräckligt långt uppkommer skador på grund av uttrinnande vatten.



- 7 Starta vattenfiltrets räkneverk om ett vattenfilter har installerats.

→ "Nollställ vattenfiltrets räkneverk" på sidan 18

Anvisning:

Om du använder en filterpatron med shunt behövs inte vattenfiltrets räkneverk och det förblir därför avstängt.

- 8 Kassera de istärningar som produceras under de första 24 timmarna.
- 9 Töm ut vattnet ur den demonterade filterpatronen.

Anvisning:

Den demonterade filterpatronen med shunt får omhändertas som hushållsavfall.

Använda apparaten

Starta kylskåpet

- 1 Tryck på huvudbrytaren Till/Från.
Skåpet börjar kyla och belysningen är tänd när dörren är öppen.
- 2 Inställning av önskad temperatur.
→ "Ställa in temperaturen" på sidan 16

Hänvisningar om driften

- Det kan dröja flera timmar innan den inställda temperaturen uppnås. Lägg inte in några matvaror innan den valda temperaturen uppnåtts.
- Tack vare det helautomatiska NoFrost-systemet förblir frysfacket isfritt.
Ingen avfrostning behövs.
- Kåpans framsidor blir delvis lätt uppvärmda. Detta förhindrar bildning av kondensvatten i dörrtätningens område.
- Det kan vara svårt att öppna dörren till frysutrymmet igen strax efter det att du stängt den. Vänta i så fall ett slag så att det inte längre är undertryck i skåpet.

Stänga av och ta apparaten ur drift

Avstängning av skåpet

- Tryck på huvudbrytaren Till/Från.
Skåpet kylar inte längre.

Avställning av skåpet

Obs!

Försämring av vattenkvaliteten

Du måste stänga av vattentillförseln 3 timmar före avställningen. Då förhindrar du mögelbildning på grund av stillastående vatten.

Om skåpet inte ska användas under en längre tid:


- 1 Stäng av vattentillförseln till skåpet och vänta 3 timmar.
- 2 Ta ut matvarorna.
- 3 Tryck på huvudbrytaren Till/Från.
- 4 Ta ut stickkontakten eller koppla ifrån säkringen.
Skåpet kylar inte längre.
- 5 Töm istärningslådan och rengör den (se kapitlet "Rengöring och skötsel").
→ "Rengöring" på sidan 29
- 6 Låt skåpet stå öppet.

Ställa in temperaturen

Rekommenderad temperatur

Kylfack:	+4 °C
Frysack:	-18 °C

Inställning av temperatur i kylfack och frysack

- 1 Välj önskat fack med .
- 2 Tryck upprepade gånger på knappen -/+ tills indikatorn visar önskad temperatur.
- 3 Skåpet sparar inställningen och återvänder efter några sekunder automatiskt till huvudbildskärmen.

Snabbkylning

Vid snabbkylning kyls kylfacket så mycket som möjligt.

Starta snabbkylning t.ex:



- innan du lägger in stora mängder matvaror
- för snabbkylning av drycker


Anvisning:

När snabbkylning är på, kan ljudnivån bli högre.

Efter 6 timmar slår skåpet om till normaldrift.



Starta snabbkylning:


- 1 Tryck på  för att öppna menyn för temperaturinställning.
- 2 Tryck på .

När snabbkylningen är inkopplad visas symbolen  på displayen.

- 3 Skåpet sparar inställningen och återgår efter några sekunder automatiskt till huvudbildskärmen.

Stäng av snabbkylningen:

- 1 Tryck på  för att öppna menyn för temperaturinställning.
- 2 Tryck på .

När snabbkylningen är avstängd släcks symbolen  på displayen.

- 3 Skåpet sparar inställningen och återgår efter några sekunder automatiskt till huvudbildskärmen.

Snabbinfrysning

Vid snabbinfrysning kyls frysfacket så mycket som möjligt.

Starta snabbinfrysningen t.ex.:



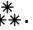

- för att snabbt genomfrys matvaror in till kärnan
- 4 ... 6 timmar innan du lägger in mer än 2 kg matvaror
- för att utnyttja infrysningskapaciteten

Anvisning:




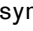
Om snabbinfrysningen är inkopplad kan ljudnivån bli högre.

Efter ca 2 ½ dagar slår skåpet om till normaldrift.

Inkoppling av snabbinfrysningen:

- 1 Tryck på  och välj frysfacket med knappen  för att öppna menyn för temperaturinställning.
- 2 Tryck på . När snabbinfrysningen är inkopplad visas symbolen  på displayen.
- 3 Skåpet sparar inställningen och återgår efter några sekunder automatiskt till huvudbildskärmen.


Avstängning av snabbinfrysningen:

- 1 Tryck på  och välj frysfacket med knappen  för att öppna menyn för temperaturinställning.
- 2 Tryck på . När snabbinfrysningen har stängts av släcks symbolen  på displayen.
- 3 Skåpet sparar inställningen och återgår efter några sekunder automatiskt till huvudbildskärmen.

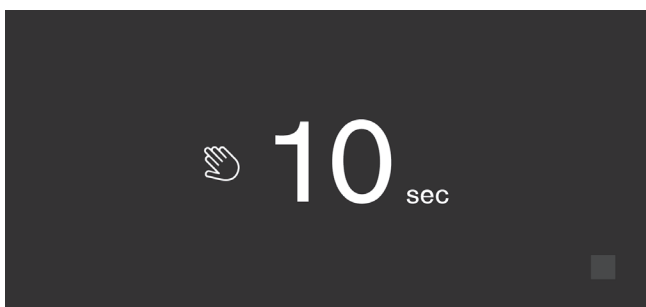
Displayspär för rengöring

Med den här funktionen kan du under 10 sekunder stänga av displayens pekfunktion. Under denna tid kan du rengöra displayen.

→ "Rengöring av displayen" på sidan 29

- 1 Tryck på **S** för att öppna huvudmenyn.
- 2 Tryck på .

Rengöringssymbolen visas och nedräkningen startar.



Semesterläge

Om du ska vara borta en längre tid kan du ställa om apparaten till det energibesparande semesterläget.

Förvara inga matvaror i kylfacket under denna tid.





Skåpet ställer automatiskt in följande temperaturer:

- Kylfack: +14 °C
- Frysfack: oförändrad

Istärningsproduktionen avaktiveras.


Start eller avstängning av semesterläget

Start:

- 1 Tryck på **S** för att öppna huvudmenyn.
- 2 Bläddra med  till menypunkten **Semesterläge**.
- 3 Tryck på .
- 4 Tryck på .
- 5 Bekräfta den följande anvisningen med  och ta ut alla färskvaror ur kylfacket.

Temperaturen ställs om, displayen visar den nya temperaturen.

Avstängning:

Stäng av semesterläget genom att trycka på  på startbildskärmen.

Start eller avstängning av istärningsproduktionen

Obs!

Risk för skador på skåpet!




Förvara aldrig flaskor eller matvaror i istärningslådan, inte ens under kort tid. Ismaskinen kan bli igensatt och skadad.

Istärningsproduktionen startar när kylskåpet har uppnått den inställda temperaturen.

Anvisning:

Istärningsproduktionen stannar automatiskt när istärningslådan är full.

Start eller avstängning av ismaskinen

- 1 Tryck på **S** för att öppna huvudmenyn.
- 2 Bläddra med  till menypunkten **Isbitproduktion**.
- 3 Tryck på /.

Eco-läge

Med eco-läget kopplar du om skåpet till energispar drift.

Skåpet ställer automatiskt in följande temperaturer:

- Kylfack: +6 °C
- Frysack: -16 °C

Start eller avstängning av eco-läget

- 1 Tryck på **S** för att öppna huvudmenyn.
- 2 Bläddra med **>** till menypunkten **Eco-läge**.
- 3 Tryck på **▶/■**.

Temperaturen ställs om, displayen visar den nya temperaturen. När eco-läget stängs av ställs den rekommenderade temperaturen in.

Anvisning:

Du kan också koppla in eller stänga av eco-läget genom att ställa in temperaturen med knapparna **-/+**.

Nollställ vattenfiltrets räkneverk

Om du istället för det medföljande partikelfiltret använder ett vattenfilter i kylskåpet måste du nollställa vattenfilterräkneverket varje gång du byter vattenfilter. → *"Start och avstängning av vattenfiltrets räkneverk" på sidan 19*

- 1 Tryck på **S** för att öppna huvudmenyn.
- 2 Bläddra med **>** till menypunkten **Nollställ vattenfilterräkneverket**.
- 3 Bekräfta med **✓**, bekräfta frågan på nytt med **✓**.

Anvisning:

Om du avbryter frågan eller dröjer med inmatningen längre än 10 sekunder nollställs inte vattenfilterräkneverket.

Självtest

Med den här funktionen startar du felanalysen av ditt kylskåp.

→ *"Apparatens självtest" på sidan 34*

Inställning av displayens ljusstyrka

- 1 Tryck på **S** för att öppna huvudmenyn.
- 2 Bläddra med **<** till menypunkten **Grundinställningar**.
- 3 Tryck på **✓**.
- 4 Öppna menypunkten **Ljusstyrka** genom att trycka på **_**.
- 5 Ställ in önskad ljusstyrka med knapparna **< >**.
- 6 Tryck på **✓**.
Inställningen sparas.
- 7 Tryck på **X** för att lämna menyn.

Inställning av displayvisning

Du kan välja mellan inställningarna **Reducerad** och **Standard**. Vid inställningen **Reducerad** visar displayen efter en kort tid utan manövrer enbart temperaturen och aktiva specialfunktioner. Om du rör vid skärmknapparna syns åter alla knapparna.

Vid inställningen **Standard** syns alltid alla knapparna.

- 1 Tryck på **S** för att öppna huvudmenyn.
- 2 Bläddra med **<** till menypunkten **Grundinställningar**.
- 3 Tryck på **✓**.
- 4 Bläddra med **>** till menypunkten **Displayvisning**.
- 5 Tryck på **_**.
- 6 Bläddra till önskad inställning med **< >**.
- 7 Tryck på **✓**.
Inställningen sparas.
- 8 Tryck på **X** för att lämna menyn.

Inställning av skärmknapp-färg

- 1 Tryck på **S** för att öppna huvudmenyn.
- 2 Bläddra med **<** till menypunkten **Grundinställningar**.
- 3 Tryck på **✓**.
- 4 Bläddra med **>** till menypunkten **Skärmknapp-färg**.
- 5 Tryck på **_**.
- 6 Bläddra till önskad inställning med **< >**.
- 7 Tryck på **✓**.
Inställningen sparas.
- 8 Tryck på **X** för att lämna menyn.

Inställning av skärmknapp-ljudslag

Du kan ändra eller stänga av klangen hos de ljud som alstras när du trycker på knapparna.

- 1 Tryck på **S** för att öppna huvudmenyn.
- 2 Bläddra med **<** till menypunkten **Grundinställningar**.
- 3 Öppna menypunkten genom att trycka på **✓**.
- 4 Bläddra med **>** till menypunkten **Skärmknapp-ljudslag**.
- 5 Öppna menypunkten genom att trycka på **_**.
- 6 Välj önskad inställning med knapparna **< >**.
- 7 Tryck på **✓**.
Inställningen sparas.
- 8 Tryck på **X** för att lämna menyn.

Inställning av skärmknapp-ljudstyrkan

Du kan ställa in ljudstyrkan hos de ljud som alstras när du trycker på knapparna.

- 1 Tryck på **S** för att öppna huvudmenyn.
- 2 Bläddra med **<** till menypunkten **Grundinställningar**.
- 3 Öppna menypunkten genom att trycka på **✓**.
- 4 Bläddra med **>** till menypunkten **Skärmknapp-ljudstyrka**.
- 5 Öppna menypunkten genom att trycka på **_**.
- 6 Välj önskad inställning med knapparna **<** **>**.
- 7 Tryck på **✓**.
Inställningen sparas.
- 8 Tryck på **X** för att lämna menyn.

Inställning av signal-ljudstyrkan

Du kan ställa in ljudstyrkan hos de signaler som alstras t.ex. vid larm.

- 1 Tryck på **S** för att öppna huvudmenyn.
- 2 Bläddra med **<** till menypunkten **Grundinställningar**.
- 3 Öppna menypunkten genom att trycka på **✓**.
- 4 Bläddra med **>** till menypunkten **Signal-ljudstyrka**.
- 5 Öppna menypunkten genom att trycka på **_**.
- 6 Välj önskad inställning med knapparna **<** **>**.
- 7 Tryck på **✓**.
Inställningen sparas.
- 8 Tryck på **X** för att lämna menyn.

Start och avstängning av vattenfiltrets räkneverk

När du har bytt ut partikelfiltret mot ett vattenfilter slår du på vattenfiltrets räkneverk. Det påminner dig om när det är dags att byta ut vattenfiltret.

- 1 Tryck på **S** för att öppna huvudmenyn.
- 2 Bläddra med **<** till menyn **Grundinställningar**.
- 3 Tryck på **✓**.
- 4 Bläddra med **>** till menypunkten **Vattenfilterräkneverk**.
- 5 Tryck på **_** för att ändra inställningen.
- 6 Välj önskad inställning.
- 7 Bekräfta valet med **✓**.

Dimning vid öppning och stängning av dörren

Om dimningen vid öppning och stängning av dörren är inkopplad blir belysningen långsamt starkare när skåpet öppnas och långsamt svagare när skåpet stängs.

Inkoppling eller avstängning av dimning vid öppning och stängning av dörren

- 1 Tryck på **S** för att öppna huvudmenyn.
- 2 Bläddra med **<** till menypunkten **Grundinställningar**.
- 3 Tryck på **✓**.
- 4 Bläddra med **>** till menypunkten **Dimning vid öppning och stängning av dörren**.
- 5 Tryck på **_**.
- 6 Bläddra med **>** till menypunkten **På** eller **Av**. Bekräfta med **✓**.

Inställning av temperaturenheten

Du kan välja mellan enheterna °C och °F.

- 1 Tryck på **S** för att öppna huvudmenyn.
- 2 Bläddra med **<** till menypunkten **Grundinställningar**.
- 3 Tryck på **✓**.
- 4 Bläddra med **<** till menypunkten **Temperaturenhet**.
- 5 Tryck på **_**.
- 6 Bläddra med knapparna **<** **>** till önskad enhet.
- 7 Tryck på **✓**.
Enheten ändras.
- 8 Tryck på **X** för att lämna menyn.

Språkinställning

- 1 Tryck på **S** för att öppna huvudmenyn.
- 2 Bläddra med **<** till menypunkten **Grundinställningar**.
- 3 Tryck på **✓**.
- 4 Bläddra med **<** till menypunkten **Språk**.
- 5 Tryck på **_**.
- 6 Bläddra med **<** **>** till önskat språk.
- 7 Tryck på **✓**.
Displayen startar om, startbildskärmen visas.

Återställning till fabriksinställningar.

- 1 Tryck på **S** för att öppna huvudmenyn.
- 2 Bläddra med **◀** till menypunkten **Grundinställningar**.
- 3 Tryck på **✓**.
- 4 Bläddra med **◀** till menypunkten **Fabriksinställningar**.
- 5 Tryck på **↵**.
En signalton hörs och ett meddelande om bekräftelse av återställningen visas.
- 6 Tryck på **✓**.
Alla inställningar återställs till fabriksinställningarna.
- 7 Tryck på **X** för att lämna menyn.

Inkoppling eller avstängning av demoläget

Skåpets kylfunktion stängs av. Alla övriga funktioner kan användas.

Anvisning:

Lägg inte in några matvaror under demoläget, skåpet håller hela tiden rumstemperatur.

- 1 Tryck på **S** för att öppna huvudmenyn.
- 2 Bläddra med **◀** till menypunkten **Grundinställningar**.
- 3 Tryck på **✓**.
- 4 Bläddra med **◀** till menypunkten **Demoläge**.
- 5 Tryck på **↵**.
- 6 Välj med **◀ ▶** inställningen **På** eller **Av**.
- 7 Tryck på **✓**.
Inställningen sparas.
- 8 Tryck på **X** för att lämna menyn.

Viloläge

Skåpet stänger av följande:

- Automatisk dörröppning

Anvisning:

Om skåpet är monterat utan handtag måste du tänka på att du under denna tid inte får någon hjälp med att öppna dörren. Öppna i så fall dörren genom att fatta tag underifrån under möbelskivan.

- Ismaskin
- Ljudsignaler
- Innerbelysning
- Meddelanden på displayen
- Displayens bakgrundsbelysning reduceras

Inkoppling eller avstängning av viloläget

Visa eller dölj viloläget i huvudmenyn

För att kunna använda viloläget måste du först göra funktionen synlig i huvudmenyn:

- 1 Tryck på **S** för att öppna huvudmenyn.
- 2 Bläddra med **◀** till menypunkten **Grundinställningar**.
- 3 Tryck på **✓**.
- 4 Bläddra med **◀** till menypunkten **Viloläge**. Tryck på **↵**.
- 5 Bläddra med knapparna **▶** till menypunkten **Finns** eller **Saknas**. Bekräfta med **✓**.
- 6 Tryck på **X** för att lämna menyn.

Funktionen visas eller döljs i huvudmenyn.

Inkoppling av viloläge

- 1 Tryck på **S** för att öppna huvudmenyn.
- 2 Tryck på **⌚** för att öppna vyn **Tid viloläge**.
- 3 Ändra tiden med knapparna **-/+**.
- 4 Starta genom att trycka på **▶**.
Skåpet stänger av alla de nämnda funktionerna.

Avstängning av viloläget

- När den inställda tiden har utlöpt övergår skåpet till normaldrift.
- Tryck på **■** om du vill avsluta viloläget innan den inställda tiden har förflutit.

Automatisk dörröppning

Den automatiska dörröppningen hjälper dig att öppna dörren.

När du utlöser funktionen körs den automatiska dörröppningen ut och hjälper dig att öppna dörren.


Obs!

Om du ofta stänger dörren i förtid ökar slitaget på den automatiska dörröppningen så att den kan sluta att fungera.


Stäng inte dörren medan den automatiska dörröppningen fortfarande är utkörd.

Om du ändå har stängt dörren måste du låta den vara stängd i 5 minuter. Då träder den automatiska dörröppningen åter i funktion.

Öppna menypunkten Automatisk dörröppning av kylfacket:

- 1 Tryck på **S** för att öppna huvudmenyn.
- 2 Bläddra med **◀** till menyn **Grundinställningar**.
- 3 Öppna menyn genom att trycka på **✓**.
- 4 Bläddra med **▶** till menypunkten **Automatisk dörröppning** .
- 5 Tryck på **_** för att ändra inställningen.

Öppna menypunkten Automatisk öppning av frysacket:

- 1 Tryck på **S** för att öppna huvudmenyn.
- 2 Bläddra med **◀** till menyn **Grundinställningar**.
- 3 Tryck på **✓**.
- 4 Bläddra med **▶** till menypunkten **Automatisk dörröppning** .
- 5 Tryck på **_** för att ändra inställningen.

Inkoppling av Push to open-systemet

I en monteringsituation utan handtag kan du välja Push to open-systemet. Då öppnas skåpet på glänt när du trycker lätt på dörren.

Anvisning:

Tänk på att den automatiska dörröppningen stängs av när du kopplar in viloläget.

- 1 Öppna menypunkten **Automatisk dörröppning** av kylfacket eller frysacket.
- 2 Välj menypunkten **Push to open-system**.
- 3 Tryck på **✓**.
- 4 Välj menypunkten **Erforderlig utlösningskraft**. Här ställer du in den kraft som du måste använda för att utlösa den automatiska dörröppningen.
- 5 Välj menypunkten **Öppningstid**. Här ställer du in hur länge dörren ska fortsätta att stå på glänt innan den stängs automatiskt.

Anvisning:

Om dörren fortfarande bara står på glänt kontrollerar skåpet en gång i sekunden om den fortfarande gör det. När den inställda öppettiden har utlöpt stänger skåpet dörren automatiskt.

Inkoppling av Pull to open-systemet

I en monteringsituation med handtag kan du välja Pull to open-systemet. Då understödjer du skåpet vid dörröppningen när du drar i handtaget.

- 1 Öppna menypunkten **Automatisk dörröppning** av kylfacket eller frysacket.
- 2 Välj menypunkten **Pull-to-open System**.
- 3 Tryck på **✓**.
- 4 Välj menypunkten **Erforderlig utlösningskraft**. Här ställer du in den kraft som du måste använda för att utlösa den automatiska dörröppningen.

Avstängning av Automatisk lucköppning

- 1 Öppna menypunkten **Automatisk lucköppning**.
- 2 Välj menypunkten **Av**.
- 3 Tryck på **✓**.

Inkoppling eller avstängning av kondensskyddet

Den här funktionen finns bara på skåp med 3 dörrar. Skåp med 3 dörrar har en dörrstolpe med kondensskydd.

Du kan öppna kylfackets vänstra dörr utan att först ha öppnat den högra dörren.

Obs!

Fäll aldrig upp dörrstolpen när dörren är öppen! Den kan klämmas fast och skadas när dörren stängs eller skada den högra dörrrens möbelfront.

Dörrstolpen har ett inbyggt värmeelement som förhindrar kondens. Genom att koppla in eller stänga av kondensskyddet kan du slå till eller från elementet.

- 1 Tryck på **S** för att öppna huvudmenyn.
- 2 Bläddra med **◀** till menypunkten **Grundinställningar**.
- 3 Tryck på **✓**.
- 4 Bläddra med **◀** till menypunkten **Kondensskydd**.
- 5 Tryck på **_** för att ändra inställningen.

Hemmanätverk

Med den här funktionen kan du upprätta en förbindelse mellan kylskåpet och din mobila terminal.

→ "Home Connect" på sidan 23

Automatisk displayspär för rengöring

Med den här funktionen kan du välja att koppla in rengöringsspärr automatiskt varje gång dörren öppnas.

- 1 Tryck på **S** för att öppna huvudmenyn.
- 2 Bläddra med **◀** till menypunkten **Grundinställningar**.
- 3 Tryck på **✓**.
- 4 Bläddra med **◀** till menypunkten **Automatisk displayspär för rengöring**.
- 5 Tryck på **↵** för att ändra inställningen.

Larm

Dörrlarm

Om skåpdörren får stå öppen länge löser dörrlarmet ut. Ett meddelande visas i displayen.

Avstängning av dörrlarmet

- Stäng dörren.

Anvisning: För att stumkoppla dörrlarmet räcker det att du bekräftar meddelandet i displayen. Om dörren fortfarande är öppen efter några minuter visas meddelandet på nytt.

Temperaturlarm

När det är för varmt i frysfacket slås temperaturlarmet på. Du får upp en indikering på displayen. I meddelandet står den högsta temperatur som har rått i frysfacket.

Obs!

Vid upptining kan bakterier bildas och frysvaran kan förstöras.

Frys inte in helt eller delvist upptinade frysvaror på nytt.

Frys igen först efter kokning eller stekning. Utnyttja då inte den maximala förvaringstiden helt.

Anvisning: Utan att det finns någon risk för frysvarorna kan larmet lösa ut i följande fall:

- Skåpet tas i drift, inga matvaror har ännu lagts in.
- Stora mängder färska matvaror har lagts in.
- Dörren till frysfacket har varit öppen för länge.

Avstängning av temperaturlarm

- 1 Förvissa dig om att orsaken till temperaturlarmet har åtgärdats.
- 2 Bekräfta meddelandet genom att trycka på **✓**. Indikeringen försvinner. Displayen visar åter den inställda temperaturen.

Från och med denna tidpunkt bestäms den högsta temperaturen på nytt och lagras.

Home Connect

Det här kylskåpet är Wi-Fi-klart och kan fjärrstyras från en mobil terminal.

Anvisning: Wi-Fi är ett registrerat varumärke som tillhör Wi-Fi Alliance.

Skåpet fungerar i följande fall som ett kylskåp utan nätverksuppkoppling och kan dessutom styras manuellt med manöverorganen:

- Skåpet är inte uppkopplat mot ett hemmanätverk.
- I det land där skåpet är uppställt är ingen Home Connect-tjänst tillgänglig. En översikt över de länder där Home Connect är tillgängligt finns på www.home-connect.com.

Anvisning: Följ säkerhetsföreskrifterna i bruksanvisningen. Se till att de också följs när du manövrerar skåpet med Home Connect appen och då inte är hemma.

→ "Säkerhetsanvisningar" på sidan 4

Följ också anvisningarna i Home Connect appen.

Installation av Home Connect

Anvisningar

- Vänta minst 2 minuter efter att du har startat skåpet innan du börjar installera Home Connect. Först då har den interna initieringen av skåpet slutförts.
- Följ Home Connect-bilagan, som medföljer skåpet eller som finns för nedladdning under www.gaggenau.com vid instruktionerna. Ange därvid skåpets E-nummer i sökfältet.

För att koppla upp skåpet mot WLAN-hemmanätverket (Wi-Fi) behövs alltid 3 steg.

- 1 Installera appen.
- 2 Koppla upp kylskåpet mot WLAN-hemmanätverket (Wi-Fi).
- 3 Koppla upp kylskåpet med Home Connect-appen.

Meny Hemmanätverk

Så här öppnar du menyn **Hemmanätverk**:

- 1 Tryck på **S** för att öppna huvudmenyn.
- 2 Bläddra med **◀** till menypunkten **Grundinställningar**.
- 3 Öppna menypunkten genom att trycka på **✓**.
- 4 Bläddra med **◀** till menypunkten **Hemmanätverk**.
- 5 Öppna menypunkten genom att trycka på **↵**.

Anvisning: När du öppnar menyn första gången leds du automatiskt genom den första installationen. Följ instruktionerna på manöverpanelen. Mer information finns i de följande kapitlen.

6 Välj önskad undermeny med knapparna **◀ ▶**.

7 Tryck på **X** för att lämna menyn.

I menyn **Hemmanätverk** finns följande undermenyer:

- Uppkoppling
- Uppkoppling med appen
- Mjukvaruuppdatering
- Borttagning av nätverksinställningarna

Upprättande av uppkopplingen mot hemmanätverket

När du öppnar menyn första gången leds du automatiskt genom den första installationen. Följ instruktionerna på manöverpanelen.

- 1 Installera appen **Home Connect** i din mobila terminal.
- 2 Öppna menyn **Hemmanätverk** på kylskåpet.
- 3 Öppna appen på den mobila terminalen.
- 4 Logga in i appen eller registrera dig om du ännu inte har någon access.
- 5 Kontrollera på hemmanätverkets router om det finns en WPS-funktion för automatisk uppkoppling.
- 6 Om en sådan funktion finns startar du den automatiska nätverksuppkopplingen med knappen **✓**. Följ instruktionerna på manöverpanelen.
- 7 Starta manuell nätverksuppkoppling om funktionen inte finns, om du inte är säker på om funktionen finns eller om den automatiska nätverksuppkopplingen har misslyckats. Kylskåpet skapar tillfälligt ett eget nätverk som den mobila terminalen kopplas upp mot.
- 8 Start av manuell nätverksuppkoppling i den mobila terminalens app.

När kylskåpet är uppkopplat med den mobila terminalen upprättas en förbindelse mellan kylskåpet och ditt hemmanätverk.

Anvisning: Om det inte går att upprätta förbindelsen måste du kontrollera om mottagningen är tillräcklig.

→ "Kontroll av signalstyrkan" på sidan 23

Kontroll av signalstyrkan

Du kan se signalstyrkan i startfönstret för menyn **Hemmanätverk**. Signalstyrkan bör vara lägst 50 %. Om signalstyrkan är för låg kan uppkopplingen avbrytas.

Förbättring av signalstyrkan.

- Ställ upp routern närmare kylskåpet.
- Se noga till att inga avskärmande väggar stör uppkopplingen.
- Installera en repeater för att förstärka signalen.

Uppkoppling av kylskåpet med Home Connect appen

Med den här menyn kan du koppla upp kylskåpet mot mobila terminaler.

- 1 Installera appen **Home Connect** på din mobila terminal och logga in eller registrera dig.
- 2 Öppna menyn **Hemmanätverk** på kylskåpet.
- 3 Bläddra med **>** till menypunkten **Koppla upp med appen**.
- 4 Öppna menypunkten genom att trycka på **_**.
- 5 Bekräfta meddelandet för att visa kylskåpet i appen.
- 6 Öppna appen och vänta tills kylskåpet visas. Bekräfta förbindelsen mellan appen och kylskåpet med **Infoga**.
Om kylskåpet inte visas automatiskt klickar du i appen på **Infoga apparat** och följer instruktionerna. När kylskåpet visas infogar du det med **+**.
- 7 Följ instruktionerna i appen tills förloppet har avslutats.

Installation av uppdateringar till Home Connect-programmet

Kylskåpet kontrollerar med regelbundna intervall om det finns uppdateringar till Home Connect programmet.

Om en uppdatering finns visas vid knappen **S** ett litet utropstecken **S[®]**.

Installation av uppdateringen:

- 1 Tryck på **S[®]**.
Specialmenyn **Anmärkning hemmanätverk** öppnas.
- 2 Öppna menypunkten genom att trycka på **✓**.
Ett instruktionsfönster visas med de steg som behövs för att installera det nya programmet.
- 3 Tryck på **✓** för att stänga instruktionsfönstret.
- 4 Öppna menyn **Hemmanätverk** på kylskåpet.
→ "Installation av Home Connect" på sidan 23
- 5 Bläddra med **>** till menypunkten **Programuppdatering**.
- 6 Öppna menypunkten genom att trycka på **_**.
Anvisning: Knappen **_** visas bara när det finns en uppdatering.
Programmet installeras.
- 7 En anmärkning visas när installationen har slutförts.
- 8 Stäng anmärkningen genom att trycka på **✓**.

Kundtjänstaccess

När du kontaktar kundtjänsten kan den om du samtycker koppla upp sig mot ditt skåp och bestämma skåpets tillstånd. För att det ska kunna göras måste skåpet vara uppkopplat mot hemmanätverket.

Mer information om kundtjänstaccessen och om den är tillgänglig i ditt land finns på www.home-connect.com under rubriken **Hjälp&Support**.

- 1 Kontakta kundtjänsten
- 2 Bekräfta kundtjänstaccessstarten i appen.
Medan kundtjänsten är uppkopplad visas symbolen **📶** på manöverpanelen.
- 3 När kundtjänsten har samlat in de uppgifter som behövs avslutas uppkopplingen.
Anvisning: Du kan avbryta fjärrdiagnostiken i förtid genom att stänga av kundtjänstaccessen med Home Connect-appen.

Borttagning av nätverksinställningarna

Om det uppstår något problem när du försöker upprätta anslutningen, eller om du vill logga in skåpet i ett annat WLAN-hemmanätverk (Wi-Fi), kan du återställa Home Connect-inställningarna:

- 1 Öppna menyn **Hemmanätverk** på kylskåpet.
- 2 Bläddra med **>** till menypunkten **Ta bort nätverksinställningarna**.
- 3 Öppna menypunkten genom att trycka på **_**.
- 4 Bekräfta meddelandet för att ta bort nätverksinställningarna.

Om du därefter åter vill koppla upp skåpet mot WLAN-hemmanätverket (Wi-Fi) måste du genomföra den första installationen på nytt.

→ "Upprättande av uppkopplingen mot hemmanätverket" på sidan 23

Påpekande beträffande dataskydd

När du första gången ansluter Home Connect kylskåpet till ett WLAN-hemmanätverk (Wi-Fi) sänder kylskåpet följande kategorier av data till Home Connect servern (första registrering):

- Entydig skåpidentifikation (bestående av apparatnycklar samt MAC-adressen till den inbyggda Wi-Fi-kommunikationsmodulen).
- Säkerhetscertifikat för Wi-Fi-kommunikationsmodulen (för informationsteknisk säkring av uppkopplingen).
- Hushållsapparatens aktuell program- och maskinvaruversion.
- Status för en eventuell tidigare återställning till fabriksinställningar.

Den första registreringen förbereder användningen av Home Connect funktionaliteter och behövs först när du för första gången vill använda Home Connect funktionaliteter.

Anvisning: Tänk på att Home Connect-funktionaliteterna bara kan användas tillsammans med Home Connect-appen. Information om dataskydd kan hämtas i Home Connect appen.

Överensstämmelseförklaring

Gaggenau Hausgeräte GmbH intygar härmed att kylskåpet med Home Connect-funktionalitet uppfyller grundkraven samt övriga gällande bestämmelser i direktiv 2014/53/EU.

En utförlig RED-överensstämmelseförklaring finns på Internet under www.gaggenau.com på ditt kylskåps produktsida bland tilläggsdokumenten.



2,4 GHz-bandet: max. 100 mW

5 GHz-bandet: max. 100 mW



BE	BG	CZ	DK	DE	EE	IE	EL
ES	FR	HR	IT	CY	LV	LT	LU
HU	MT	NL	AT	PL	PT	RO	SI
SK	FI	SE	UK	NO	CH	TR	

5 GHz WLAN: Bara för inomhusanvändning

Kylfack

Kylfacket är lämpligt för förvaring av kött, korv, fisk, mejeriprodukter, ägg, färdiga rätter och bakverk.

Temperaturen kan ställas in från +2 °C ... +8 °C.

Tack vare kylagring kan även mycket ömtåliga matvaror lagras kort till medellång tid. Ju lägre vald temperatur, desto långsammare går de enzymatiska och kemiska processerna samt förstörelsen genom mikroorganismer. En temperatur på +4 °C eller därunder garanterar optimal färskhållning och säkerhet för de lagrade matvarorna.

Att tänka på när man lägger in varor

Anvisning: Undvik kontakt mellan matvaror och bakre vägg.

Luftcirkulationen påverkas annars negativt och matvaror eller förpackningar kan frysa fast vid den bakre väggen.

- Förvara färska, felfria matvaror.
På så sätt kvalitet och färskhet bevaras längre.
- Överskrid inte det av tillverkaren angivna bäst-föredatumet eller förbrukningsdatumet vid färdigmat och färdigförpackade varor.
- För att bevara arom, färg och färskhet lägg in matvaror väl förpackat eller täckt.
Så undviker du smaköverföringar och missfärgningar av plastdetaljer.
- Låt varma rätter och drycker först svalna, ställ sedan in i kylfacket.

Beakta kylzonerna i kylfacket

På grund av luftcirkulationen uppstår zoner med olika temperatur i kylutrymmet.

Kallaste zonen

Den kallaste zonen är inuti skåpet vid bakväggen och i svalfacket.

Anvisning: Förvara känsliga matvaror i den kallaste zonen, t.ex. fisk, korv och kött.

Varmaste zone

Den varmaste zonen är högst upp i dörren.

Anvisning: Förvara t.ex. hårda ostar och smör i den varmaste zonen. Ost kan vidare utveckla sin arom, smör förblir bredbart.

Grönsakslåda med fuktighetsreglage

Grönsakslådan är den bästa förvaringsplatsen för färsk frukt och grönsaker. Via fuktighetsreglaget och en speciell tätning kan du reglera luftfuktigheten i grönsakslådan. Därmed kan färsk frukt och grönsaker förvaras upp till dubbelt så lång tid som vid konventionell förvaring.

Du kan ställa in luftfuktigheten i grönsakslådan allt efter typ och mängd av den matvara som läggs in:

- övervägande frukt samt vid hög belastning – ställ in en lägre luftfuktighet med reglagepositionen ◊
- övervägande grönsaker samt vid blandad belastning eller låg belastning – ställ in en högre luftfuktighet med reglagepositionen ◊◊◊

Anvisningar

- Frukter (t.ex. ananas, bananer, papaya och citrusfrukter) och grönsaker (t.ex. auberginer, gurka, zucchini, paprika, tomater och potatis) som är känsliga för kyla bör du, för att deras kvalitet och arom ska bevaras optimalt, förvara utanför kylskåpet vid cirka +8 °C... +12 °C temperatur.
- Beroende på mängd och typ av vara som förvaras kan det bildas kondensvatten i grönsakslådan. Avlägsna kondensvattnet med en torr trasa och anpassa luftfuktigheten i grönsakslådan via fuktighetsreglaget.

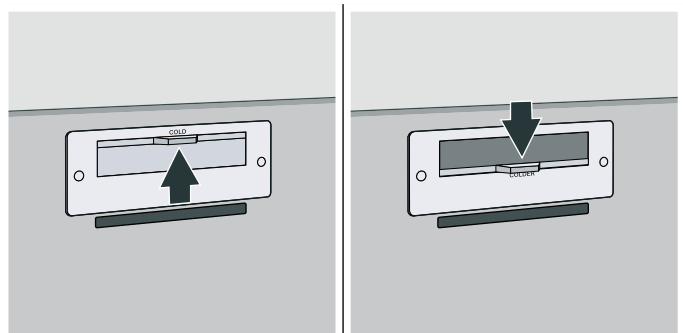
Svalfack

I kylförvaringsfacket är temperaturen lägre än i kylfacket. Temperaturen kan bli lägre än 0 °C.

Idealiskt för förvaring av fisk, kött och korv.

Anvisning: Inte lämpligt för förvaring av sallad, grönsaker och köldkänsliga matvaror.

Du kan variera temperaturen i svalfacket med hjälp av ventilationsöppningen. Skjut temperaturreglaget nedåt för att ställa in en kallare temperatur. Skjut temperaturreglaget uppåt för att ställa in en mindre kall temperatur.



Frysack

Frysacket är lämpligt för:

- förvaring av djupfrysta matvaror
- tillverkning av istärningar
- infrysning av matvaror

Temperaturen kan ställas in från $-24\text{ }^{\circ}\text{C}$...till $-14\text{ }^{\circ}\text{C}$.

Med djupfrysning kan färskvaror lagras nästan helt utan märkbar kvalitetsförsämring, eftersom de låga temperaturerna gör att försämringen sker mycket långsammare eller helt stoppas. Utseende, arom och alla värdefulla ingredienser bevaras i största möjliga utsträckning.

Tidsperioden från inläggning av färska livsmedel till fullständig djupfrysning beror av följande faktorer:

- Inställd temperatur
- Typ av livsmedel
- Frysackets fyllnadsgrad
- Mängd och typ av lagrad vara

Infrysningsskapacitet

Uppgifter om infrysningsskapaciteten finns på typskylten.

→ "Översiktsbild" på sidan 10

Om du vill utnyttja infrysningsskapaciteten måste du starta snabbinfrysningen innan du lägger in de färska matvarorna.

→ "Snabbinfrysning" på sidan 17

Förutsättningar för fryskapaciteten

- 1 Starta snabbfrysningen cirka 24 timmar innan du lägger in färskvaror.
→ "Snabbinfrysning" på sidan 17
- 2 Fyll först den vänstra sidan av den understa fryslådan med matvaror. Där blir de snabbast genomfrysta.
- 3 Om den understa fryslådans vänstra sida inte räcker lagrar du återstående mängd på den understa fryslådans högra sida.

Fullt utnyttjande av frystrymmet

Så här får du plats med mesta möjliga frysvaror:

- Ta ur (den lilla) fryslådan.
- Förvara matvarorna i (den stora) fryslådan.

Inköp av djupfrysta matvaror

- Se till att förpackningen inte är skadad.
- Överskrid inte bäst före-datumet.
- Temperaturen i frysdiskens måste vara $-18\text{ }^{\circ}\text{C}$ eller lägre.
- Bryt inte djupfrostkedjan. Transportera om möjligt djupfrysta varor i en kylväska och lägg in dem snabbt i frysacket.

Tänk på det här när du lägger in matvaror

- Frys in större mängder matvaror på vänster sida i den understa fryslådan.
Där blir de extra snabbt och skonsamt infrysta.
- Bred ut matvarorna ordentligt i facken eller fryslådorna.
- Låt inte matvaror som ska frysas in komma i kontakt med redan frysta matvaror.
Stapla om så behövs om redan frysta matvaror i fryslådorna.
- Viktigt för att luftcirkulationen i skåpet ska fungera bra:
Skjut in fryslådorna till stopp.

Infrysning av färska livsmedel

Använd enbart färska och felfria livsmedel för infrysning.

Livsmedel som ska konsumeras kokta, stekta eller bakade lämpar sig bättre för djupfrysning än livsmedel som ska konsumeras råa.

Före infrysningen måste förberedelser göras för varje enskilt livsmedel för att bevara dess näringsvärde, smak och färg:

- Grönsaker: tvättning, sönderdelning, blanchering.
- Frukt: tvättning, kärnborttagning och eventuellt skalning, eventuellt tillsats av socker eller askorbinsyrelösning.

Råd om detta finns i tillhörande litteratur.

För infrysning lämpar sig

- bakverk
- fisk och skaldjur
- kött
- vilt och fågel
- grönsaker, frukt och kryddgrönt
- ägg utan skal
- mejeriprodukter, t.ex., ost, smör och kvarg
- färdigmat och matrester, t.ex. soppor, grytor, kokt kött, kokt fisk, potatisrätter, souffléer och efterrätter

För infrysning lämpar sig inte

- Grönsakssorter som vanligen ska ätas råa, t.ex. bladsallad eller rädisor
- oskalade eller hårdkokta ägg
- vindruvor
- hela äpplen, päron och persikor
- yoghurt, kärnmjolk, gräddfil, crème fraîche och majonnäs

Förpacka frysvaror

Valet av typ av förpackning och material har avgörande betydelse för att bevara produktens kvalitet och undvika utvecklande av frysbränna.

- 1 Lägg matvarorna i förpackningen.
- 2 Tryck ut luften.
- 3 Förslut förpackningen lufttätt, så att matvarorna inte förlorar i smak eller torkar ut.
- 4 Märk förpackningen med innehåll och infrysningsdatum.

Lämplig förpackning:

- Plastfolie
- Slangfolie av polyeten (PE)
- Aluminiumfolie
- Frysförpackningar

Lämpliga förslutningar:

- Gummiband
- Plastklips
- Kylbeständig tejp

Olämpliga förpackningar:

- Omslagspapper
- Smörpapper
- Cellofan
- Soppåsar och begagnade inköpskassar

Frysvarorna hållbarhet vid – 18 °C

Fisk, korv, färdiglagad mat, bakverk:	upp till 6 månader
Kött, fågel:	upp till 8 månader
Frukt, grönsaker:	upp till 12 månader

Upptining av djupfryssta varor

Anpassa upptiningsmetoden till livsmedlet och användningssättet så att bästa möjliga produktkvalitet erhålls.

Upptiningsmetoder:

- i kylskåp (lämpar sig särskilt för animaliska livsmedel som fisk, kött, ost och kvarg)
- I rumstemperatur (bröd)
- I mikrovågsugn (livsmedel som ska konsumeras eller tillagas omedelbart)
- I ugn/på spis (livsmedel som ska konsumeras eller tillagas omedelbart)

Obs!

Helt eller delvist upptinade frysvaror får inte frysas in på nytt. Först sedan livsmedlen har tillagats till en färdig maträtt (kokt eller stekt) kan de frysas in på nytt.

Utnyttja inte de djupfryssta varornas maximala förvaringstid helt.

Rengöring

Obs!**Undvika skador på apparaten och inredningsdetaljerna.**

- Använd inga sand-, klor- eller syrahaltiga puts- eller lösningsmedel.
- Använd inga svampar som kan repa. På metallytorna kan korrosion uppstå.
- Diska aldrig hyllor och lådor i diskmaskinen. Delarna kan deformeras.

Rengöring av displayen

Temperaturväxlingar och luftfuktighet kan göra manöverorganen immiga.

Koppla in rengöringsspärren vid rengöringen.
→ *"Displayspärr för rengöring" på sidan 17*

Använd en ren mikrofiberduk vid rengöringen.

Invändig rengöring av kylskåpet

Gör så här:

- 1 Tryck på huvudbrytaren Till/Från.
- 2 Ta ut matvarorna och förvara dem svalt. Lägg en kylklamp ovanpå matvarorna om du har en sådan.
- 3 Rengör skåpet med en mjuk trasa, ljumt vatten och ett pH-neutralt rengöringsmedel.

Obs!

Tvättvattnet får inte komma in i belysningen eller i avdunstningsområdet via avloppshålet.

- 4 Torka av dörrtätningen med rent vatten och torka ordentligt torrt.
- 5 Starta om skåpet och lägg in matvarorna.

Rengöra inredningen

Ta ut de flyttbara delarna ur skåpet för rengöring.
→ *"Utrustning" på sidan 13*

Skötselråd för ytor i rostfritt stål

Använd endast rengöringsmedel och rengöringstrasa som är lämpade för rostfritt stål vid skötsel och rengöring.

En lämplig trasa för rostfritt stål kan beställas från kundtjänst.

För att undvika synliga repor måste skötseln av ytor i rostfritt stål ske i strukturriktningen.

Lukter

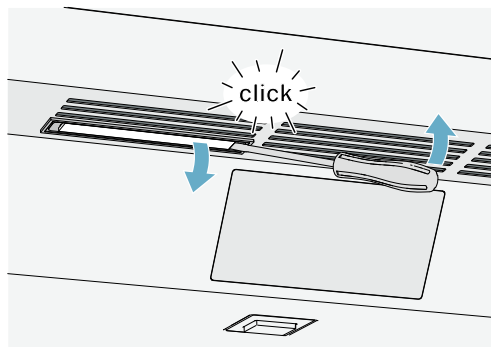
Om det luktar illa:

- 1 Ta ut stickkontakten eller koppla ifrån säkringen.
- 2 Ta ut alla matvaror ur kylskåpet.
- 3 Rengör kylskåpet invändigt.
→ "Rengöring" på sidan 29
- 4 Rengör alla förpackningar.
- 5 Förpacka starkt luktande matvaror lufttätt för att förhindra uppkomst av dålig lukt.
- 6 Starta om kylskåpet.
- 7 Lägg in matvarorna.
- 8 Kontrollera efter ett dygn om det har börjat lukta på nytt.
- 9 Byt luktfilter.
→ "Byte av luktfilter" på sidan 30

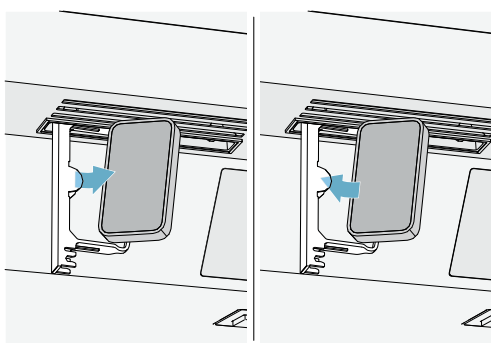
Byte av luktfilter

Reservfilter kan beställas från kundtjänsten.

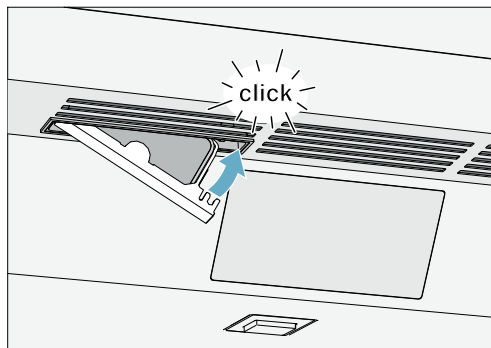
- 1 Öppna filterhållaren med en platt skruvmejsel.



- 2 Ta ut det begagnade luktfiltret och sätt in ett nytt luktfilter.



- 3 Stäng filterhållaren.



Driftsljud

Normaldriftsljud

Brummande: en motor är igång, t.ex. kylaggregat, fläkt.

Bubblande, surrande eller gurglande: kylmedel rinner i rören.

Klickande: motor, omkopplare eller magnetventiler slås på eller av.

Knackning: Automatisk avfrostning klar.

Undvika ljudstörningar

Apparaten står ojämnt: rikta in apparaten med hjälp av ett vattenpass. Om nödvändigt, lägg något under.

Lådor, hyllor eller fack vickar eller har fastnat: Kontrollera uttagbara inredningsdetaljer och sätt eventuellt in dem på nytt.

Belysning

Din apparat är utrustad med en underhållsfri LED.

Endast kundtjänst eller auktoriserade fackmän får reparera belysningen.

Störningar, vad gör jag?

Innan du ringer kundtjänst, kontrollera med hjälp av denna tabell, om du själv kan avhjälpa felet.

Kylskåp

Temperaturen avviker kraftigt från den inställda.	
	Stäng av apparaten för 5 minuter. → <i>"Stänga av och ta apparaten ur drift" på sidan 16</i>
	Om temperaturen är för varm, kontrollera temperaturen igen efter ett par timmar.
	Om temperaturen är för kall, kontrollera temperaturen igen följande dag.
<hr/>	
Ingen indikator lyser.	
Stickkontakten sitter inte ordentligt i vägguttaget.	Anslut nätkontakten.
Säkringarna har löst ut.	Kontrollera säkringarna.
Strömmen har gått.	Kontrollera om det finns ström.
<hr/>	
Kylmaskineriet startar allt oftare och är igång längre.	
Skåpet öppnas ofta.	Öppna inte apparaten i onödan.
Ventilationsöppningarna är övertäckta.	Avlägsna hindren.
Du har lagt in stora mängder färska matvaror.	Starta superkylningen i god tid dessförinnan.
<hr/>	
Skåpet kyler inte, displayen och belysningen är tända.	
Demoläget är inkopplat.	Stäng av demoläget. → <i>"Inkoppling eller avstängning av demoläget" på sidan 20</i>
<hr/>	
Dörren öppnas inte när du trycker på den.	
Ett specialläge har stängt av den automatiska dörröppningen.	Fatta tag underifrån under möbelskivan för att öppna dörren eller stäng av specialläget. → <i>"Inkoppling eller avstängning av viloläget" på sidan 20</i>
Pull-to-open är inkopplat.	Ställ om skåpet till Push-to-open. → <i>"Automatisk dörröppning" på sidan 21</i>
Utlösningsskraften är för högt inställd.	Välj en lägre inställning för utlösningsskraften. → <i>"Automatisk dörröppning" på sidan 21</i>
Säkringarna har löst ut.	Kontrollera säkringarna.
Strömmen har fallit bort.	Kontrollera om det finns ström.

Ismaskin

Ismaskinen fungerar inte.

Istärningsproduktionen har stängts av.	Starta isproduktionen.
Frysacket är för varmt.	Ställ in en lägre temperatur. → "Använda skåpet" på sidan 16
Istärningslådan har inte satts in korrekt.	Sätt in istärningslådan helt.
Ismaskinen är strömlös.	Ring kundtjänsten.
Det kommer inget vatten.	Kontrollera vattenanslutningen och kontakta vid behov en installatör.
Lågt vattentryck.	Anslut bara skåpet till ledningar med tillräckligt vattentryck.
Veck på vattenslangen.	Stäng av vattentillförseln och räta ut vecket. Byt vattenslangen om det behövs.

För små eller deformerade istärningar, lägre vattentryck än vanligt.

Efter start eller när du har tagit ut många istärningar finns det för få istärningar i istärningslådan.	Det tar cirka 24 timmar att fylla en tom istärningslåda.
Istärningsproduktionen stannar trots att istärningslådan ännu inte är full.	Förvara inte isspaden på isen i istärningslådan. Sensorn kan då inte identifiera hur mycket is som faktiskt finns i lådan.
Lågt vattentryck.	Anslut bara skåpet till ledningar med tillräckligt vattentryck.
Vattenfiltret är igensatt eller måste bytas.	Byte av vattenfilter.
Frysacket är för varmt.	Ställ in en lägre temperatur. → "Använda skåpet" på sidan 16

Vatten rinner ut ur skåpet.

Vattenanslutningen är otät.	Kontrollera att anslutningarna är ordentligt åtdragna och att vattenslangen inte är skadad. Kontakta kundtjänsten och låt dem byta vattenslangen om den är skadad. Bytet måste göras av kundtjänsten eller av någon med motsvarande kvalifikationer. Använd enbart tillverkarens originaldelar.
-----------------------------	--------------------------------------------------------------------------------------------------------------------------------------------------------------------------------------------------------------------------------------------------------------------------------------------------------

Kundtjänst, produkt-/tillverkningsnummer och tekniska data

Kundtjänst

Om du har frågor, om du inte själv kan avhjälpa ett fel hos skåpet eller om skåpet måste repareras ska du vända dig till vår kundtjänst.

Du kan själv avhjälpa många problem med hjälp av informationen om felavhjälpning i den här bruksanvisningen eller på vår webbplats. Om detta inte går ska du vända dig till vår kundtjänst.

Vi hittar alltid en lämplig lösning och försöker undvika onödiga besök av våra kundtjänsttekniker.

Vi ser till att ditt skåp blir reparerat med originalreservdelar och av utbildade kundtjänsttekniker vid garantiarbeten och efter tillverkargarantins utgång.

Av säkerhetsskäl får bara utbildad yrkespersonal utföra reparationer på skåpet. Garantin gäller inte om reparationer eller ingrepp utförs av personer som inte har auktoriserats av oss för detta, eller om våra apparater förses med reservdelar, kompletteringsdelar eller tillbehör som inte är originaldelar och detta orsakar en defekt.

Funktionsrelevanta originalreservdelar enligt gällande ekodesignförordning kan beställas från vår kundtjänst under minst 10 år efter att apparaten salufördes inom EES.

Anvisning: Kundtjänstens åtgärder är kostnadsfria inom ramen för tillverkarens lokalt gällande garantivillkor. Garantitidens minsta längd (tillverkargaranti för enskilda konsumenter) inom den europeiska ekonomiska sfären är 2 år (med undantag för Danmark och Sverige, där tiden är 1 år) enligt gällande lokala garantivillkor. Garantivillkoren påverkar inte andra rättigheter och krav som du kan åberopa enligt lokal lagstiftning.

Detaljinformation om garantitid och garantivillkor i ditt land finns hos vår kundtjänst, din återförsäljare eller på vår webbplats.

När du kontaktar kundtjänsten behöver du ha apparatens produktnummer (E-nr) och tillverkningsnummer (FD) till hands.

Kontaktuppgifterna till kundtjänsten finns i den medföljande kundtjänstförteckningen eller på vår webbplats.

Produktnummer (E-nr.) och tillverkningsnummer (FD)

Produktnumret (E-nr.) och tillverkningsnumret (FD) finns på apparatens typskylt.

Skriv upp dina apparatuppgifter och telefonnumret till kundtjänsten så att du snabbt kan hitta dem.

Tekniska data

Köldmedium, nettovolym och övriga tekniska uppgifter finns på typskylten.

Mer information om din modell finns på Internet under <https://www.bsh-group.com/energylabel> (gäller bara för länder i den europeiska ekonomiska sfären).

Webbadressen länkar dig till den officiella EU-produkt databasen EPREL, vars webbadress ännu inte var offentliggjord när denna bruksanvisning trycktes. Följ instruktionerna för modellsökning. Modellen identifieras med hjälp av tecknen före snedstreck i produktnumret (E-nr.) på typskylten. Alternativt hittar du också modellidentifieringen på EU-energitikettens första rad.

Apparatens självttest

Din apparat har ett självttestprogram som visar fel, som kundtjänst kan avhjälpa.

- 1 Tryck på **S** för att öppna huvudmenyn.
- 2 Bläddra med **➤** till menypunkten **Självttest**.
- 3 Starta självttestet med **✓**. Självttestet startar.
- 4 Om det finns fel visas dessa. Följ i så fall instruktionerna.
- 5 Apparaten startar om.
- 6 Under 10 sekunder visas ett meddelande om att självttestet har slutförts. Du kan kvittera meddelandet med **✓**.

När självttestet har slutförts övergår skåpet till normaldrift.

Råd och reparation vid fel

Olika länders kontaktuppgifter hittar du i bifogad förteckning över kundtjänstställen.

S 08 734 1370 local rate

Gaggenau Hausgeräte GmbH
Carl-Wery-Straße 34
D-81739 München
www.gaggenau.com

8001175642 (0007)
SV

GAGGENAU

