

RB472303

RB492303

RY492303

RY492505

冷藏室和冷冻室组合

zh 目录

安全须知	4
关于说明书	4
爆炸危险	4
电击危险	4
冷灼伤危险	4
受伤危险	4
火灾危险/制冷剂造成的危险	4
火灾危险	4
避免儿童或容易发生危险情况的人士受到危害	5
财物损失	5
重量	5
符合设计用途的使用	6
环境保护	6
包装处理	6
旧机器	6
安装和连接	7
供货清单	7
技术数据	7
安装机器	7
安装埠	7
并行安装	7
节能	8
第一次使用前	8
水连接	8
电源连接	8
识别机器	9
双门冰箱	9
三门冰箱	10
操作元件	11
配置	12
使用机器	15
开机	15
机器关闭和停机	15
设置温度	15
智能速冷	15
快速冷冻	16
清洁锁屏	16
假日模式	16
开启或关闭制冰	16
Eco 模式	16
重置过滤器计数器	17
自检功能	17
设置操作面板的亮度	17
设置显示屏显示	17
设置触控区颜色	17
设置触控区音调	17
设置触控区音量	17
设置信号声音量	17
开启或关闭过滤器计数器	18
开关箱门时的调光	18
设置温度单位	18

设置语言	18
恢复出厂设置。	18
启动或关闭演示模式	18
睡眠模式	18
自动开门装置	19
开启或关闭冷凝防护	19
家庭网络	19
自动清洁锁屏	20
报警	20
门报警声	20
温度报警	20
Home Connect	21
设置Home Connect	21
将冷藏电器连接到 Home Connect APP	21
安装 Home Connect 软件更新	22
客户服务访问	22
删除网络设置	22
数据保护注意事项	22
冷藏室	23
放入食物时应注意以下事项:	23
注意冷藏室内的制冷区	23
带湿度调节器的果菜盒	23
冰温室	23
冷冻室	24
冷冻能力	24
充分利用最大冷冻容量	24
采购冷冻食物	24
放入食品时应注意的事项	24
冷冻新鲜食物	24
解冻冷冻食品	25
清洁	25
清洁显示屏	25
清洁机器内部	25
清洁部件	25
不锈钢表面保养说明	25
异味	26
更换除异味滤芯	26
噪音	27
正常的噪音	27
避免噪音	27
照明灯	27
故障, 怎么办?	28
冰箱	28
制冰器	29

客户服务	30
冰箱自检	30
维修委托和故障咨询	30

安全须知

该机器符合有关电器产品的安全规定并抗干扰。

制冷循环已进行密封检测。

关于说明书

- 阅读并遵守使用和安装说明书。它包含有关机器安装、使用和维护的重要信息。
- 如果在使用中忽视使用和安装说明书中的注意事项和警告，则制造商不承担任何责任。
- 请保管好所有资料，以便日后参考和后续使用。

爆炸危险

- 切勿在机器内部使用任何其它电器（例如：加热器或电动制冰机）。
- 请勿将含有易燃推进气体（例如喷雾罐）或含有易爆物质的产品存放于机器内。
- 高浓度酒精不仅要密封还要直立存放。
- 除了制造商推荐的方式外，不得使用机械设备或其他方式加速除霜过程

电击危险

不当安装和维修可能造成用户相当大的危险。

- 安装本机器时，请确保电源线未受到挤压或损坏。
- 电源线损坏时：立即断开机器电源。
- 请勿使用排插、延长线或转接器。
- 机器仅能由制造商、客户服务或有相关资格的人员进行维修。
- 仅限使用制造商所提供的原厂零件。
这些零件皆由制造商保证符合安全要求之规定。

冷灼伤危险

- 请勿将从冷冻室内取出的速冻食品立即放入嘴中。
- 避免皮肤长时间接触冷冻食品、冰和冷冻室的冷冻管。

受伤危险

碳酸饮料罐可能会爆裂。

请勿将任何有碳酸饮料的容器放在冷冻室内。



火灾危险/制冷剂造成的危险

制冷回路的配管内流有少量、环保但可燃的制冷剂（R600a）。它不破坏臭氧层，也不增加温室效应。若制冷剂外泄，可能伤害到眼睛或有燃烧的危险。

- 请勿损坏配管。

若配管损坏：

- 请将明火或点火源远离本机器。
- 请保持室内通风。
- 关机并拔下电源插头。
- 请联系客户服务。



火灾危险

便携式排插或便携式电源可能会过热并导致火灾。

请勿在本机器后方放置排插或便携式电源。

避免 儿童或容易发生危险情况的人士受到危害

受到危害的 对象包括:

- 儿童,
- 身心障碍 或有感官障碍的人士,
- 对安全操作本机 无足够知识的人士。

措施:

- 请确保 儿童和容易发生危险情况的人士 充分了解可能会发生的危险情况。
- 若儿童或容易 发生危险情况的人士使用 本机器, 应有对其负责安全的人员监督 或指导其使用。
- 仅限 8 岁以上 的儿童使用本机。
- 儿童对本机器 进行清洁或维护时, 应受到监督。
- 请勿让儿童玩弄机器。

窒息危险

- 对于配有门锁的机器: 钥匙放在儿童接触不到的地方。
- 包装及其零散部分不要留给儿童。

财物损失

避免 财物损失:

- 请勿踏或靠在 基座、贮存盒或门上。
- 塑料件 和箱门封条请保持无油无脂。
- 拔插头时请勿直接拉 电源线。

重量

设备十分沉重。至少由2人安放和搬运。

→ "安装和连接"第 7 页

符合设计用途的使用

使用机器

- 仅用于冷却、冷冻食物和制冰。
- 仅在私人住宅和家庭中使用。
- 仅遵照使用说明书使用。

本机最高可在海拔 2000 米以上使用。

环境保护

包装处理

所有的包装材料 皆是环保材质并可再生利用：

- 请以环保 的方式处理包装。
- 您可向经销商 或公共管理单位询问有关的 处理方式。

旧机器

环保废弃处理后，可以回收有价值的原材料。

⚠ 警告 – 儿童可能会被自己关在机器中而窒息。!

- 为阻止儿童爬入，不要从机器中取出格架和容器。
- 使儿童远离已废弃机器。

注意!

制冷剂 and 有害气体可能溢出。

不要损坏制冷剂循环管道和隔热管道。

- 1 拔出电源插头。
- 2 断开电源连接。
- 3 使机器正确废弃处理



对本设备根据有关电气和电子设备报废的欧洲规定 2012/19/EU (waste electrical and electronic equipment – WEEE) 进行标记。

该规定管理在欧洲范围内对报废设备的回收和再生。

安装和连接

供货清单

拆开包装后，请检查所有部件是否在运输过程中发生损坏。

若发现问题，请联系购买机器的供应商或者联系本公司的客户服务。

→ "客户服务"第 30 页

供货范围 包括下列部分：

- 嵌入式冰箱
- 清单（因型号而异）
- 安装用材料
- 使用说明书
- 安装说明书
- 客服手册
- 保修单
- 关于能耗和噪音的说明书

技术数据

有关制冷剂、净容量和其他技术数据的信息，请查看规格铭牌上的说明。

→ "识别机器"第 9 页

安装机器

安装地点

机器中的制冷剂量越大，安装机器的空间也应该越大。空间太小而发生制冷剂外漏情况时，可能会产生易燃气体和空气的混合物。

每 8 克制冷剂至少应需要 1 立方米的空間。本机器所含的制冷剂量标示在机器内铭牌上。

→ "识别机器"第 9 页

本机器的重量根据机型最高可达 460 kg。地面必须稳固，不得有下陷的情况。若有必要，请强化地面。

允许的环境温度范围

允许的环境温度范围取决于本机器的气候类型。

气候类型标示在机器铭牌上。

→ "识别机器"第 9 页

气候类型	允许的环境温度范围
SN	+10 °C ... 32 °C
N	+16 °C ... 32 °C
ST	+16 °C ... 38 °C
T	+16 °C ... 43 °C

本机器在所允许的环境温度范围内功能完善。

若要一台属于气候类型 SN 的机器在更低的室内温度下使用，室内温度到达 +5 °C 时即可以排除对机器的损坏。

安装埠

安装埠必须满足以下要求：

- 已安装防倾翻角钢
- 安装埠深度至少为 610 mm，在齐平安装时为 635 mm
- 矩形
- 稳固 – 侧壁和顶板必须至少为 16 mm 厚，并且与地面或墙相连
- 缩短后的侧壁深度至少为 100 mm

并行安装

请注意安装说明书内有关并行安装的要求。

若机器之间有必要设分隔墙，其宽度必须至少为 16 毫米。

节能

若您遵循以下注意事项，您的机器可节省较多的能源。

提示: 附件安装位置不得影响 机器的能源消耗。

安装机器

避免冰箱受阳光直射。	冰箱在较低的温度环境下，制冷次数更少，从而耗电更少。
冰箱尽可能地安装在远离取暖器、火炉和其他热源的地方： 距离电磁灶或燃气灶至少 3 厘米。 距离油炉或煤炉至少 30 厘米。	
安装地点应选择室温约为 20 °C 的地方。	
请勿遮盖或堵塞通风口。	若散去该处的热空气，机器製冷运转较少且耗电量也会因此减少。
请保持室内日常通风。	

使用冰箱

机器门只能短暂打开。	机器内空气的温度才不会大幅上升。这样，机器制冷次数更少，所以耗电更少。
将已购买的食物放入冷却袋携带，并迅速放入本机器内存放。	
热食物和饮料应等冷却后再放入机器中。	
放入冷藏室解冻的冷冻食品，可利用冷冻食品本身的低温帮助冷藏室保持温度。	
务必在食物和后壁之间留有一定空间。	可以使空气循环且保持湿度恒定。这样，机器制冷次数更少，所以耗电更少。
将食物密封包装。	
请勿遮盖或堵塞通风口。	若散去该处的热空气，机器的耗电量更低。
请每年清理通风口的灰尘一次。	

第一次使用前

- 1 请拿出相关资料，并将胶带以及保护膜移除。
- 2 清洁机器。
→ "清洁"第 25 页

水连接

注意!

- 本机的安装和连接必须由专业人员根据所附的安装说明书进行。
- 为了防止机器受到损坏且保证本机正常运行，仅限将本机连接到自来水管上。
- 为了防止水渍损害，务必安装截止阀。

自来水管的水压

注意!

为了防止机器受到损坏，若水压超过最大值，务必在自来水连接和软管组件之间安装压力限制器。

提示: 水压过低时，则将损坏本机相应的功能。

- 最低 0.2 Mpa (2 巴 / 29 磅力/平方英寸)
- 最大 0.8 Mpa (8 巴 / 116 磅力/平方英寸)

电源连接

注意!

机器不要连接在电子节能插头上。

提示: 机器可以连接在并网逆变器和正弦逆变器上。并网逆变器用于直接连接在公共电网内的光伏系统上。对于岛屿解决方案，必须使用正弦逆变器。岛屿解决方案，例如：船舶或山间小屋，并非直接连接到公共电网上。

- 1 安装和连接机器后，等待至少 1 小时，以避免损坏压缩机。
- 2 用按照规定安装的插座连接冰箱。
插座必须满足以下数据：
插座 220V ... 240V
保护接地导线 50Hz
保险丝 10A...16A

欧洲以外：检查冰箱的电流类型是否与电源值一致。关于冰箱的说明参见铭牌。
→ "识别机器"第 9 页

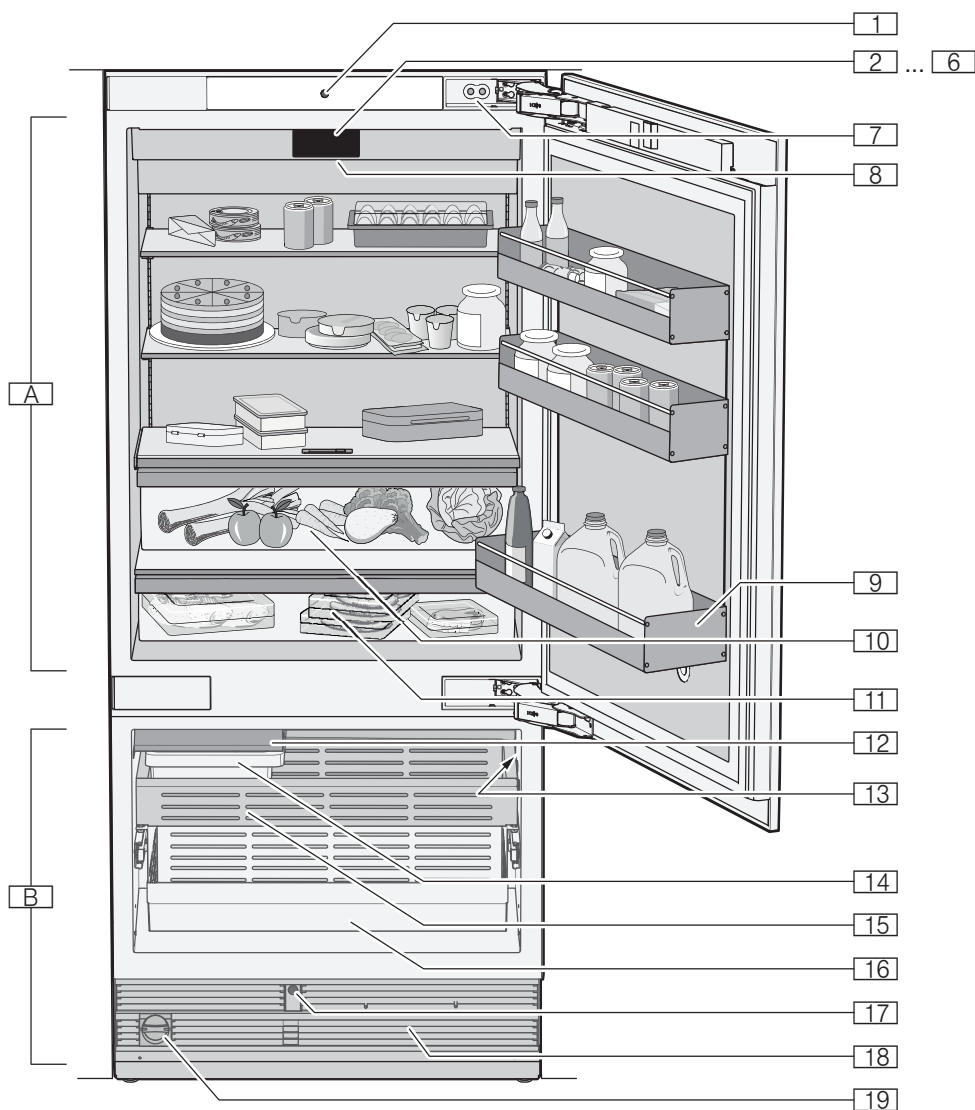
- 3 电源插座必须安装在本机器附近。
安装本机器后也须易于接近插座。

⚠ 警告 - 有电击危险!

若电源线长度不足，切勿使用排插或延长线。请联系客户服务，咨询合适的替代方案。

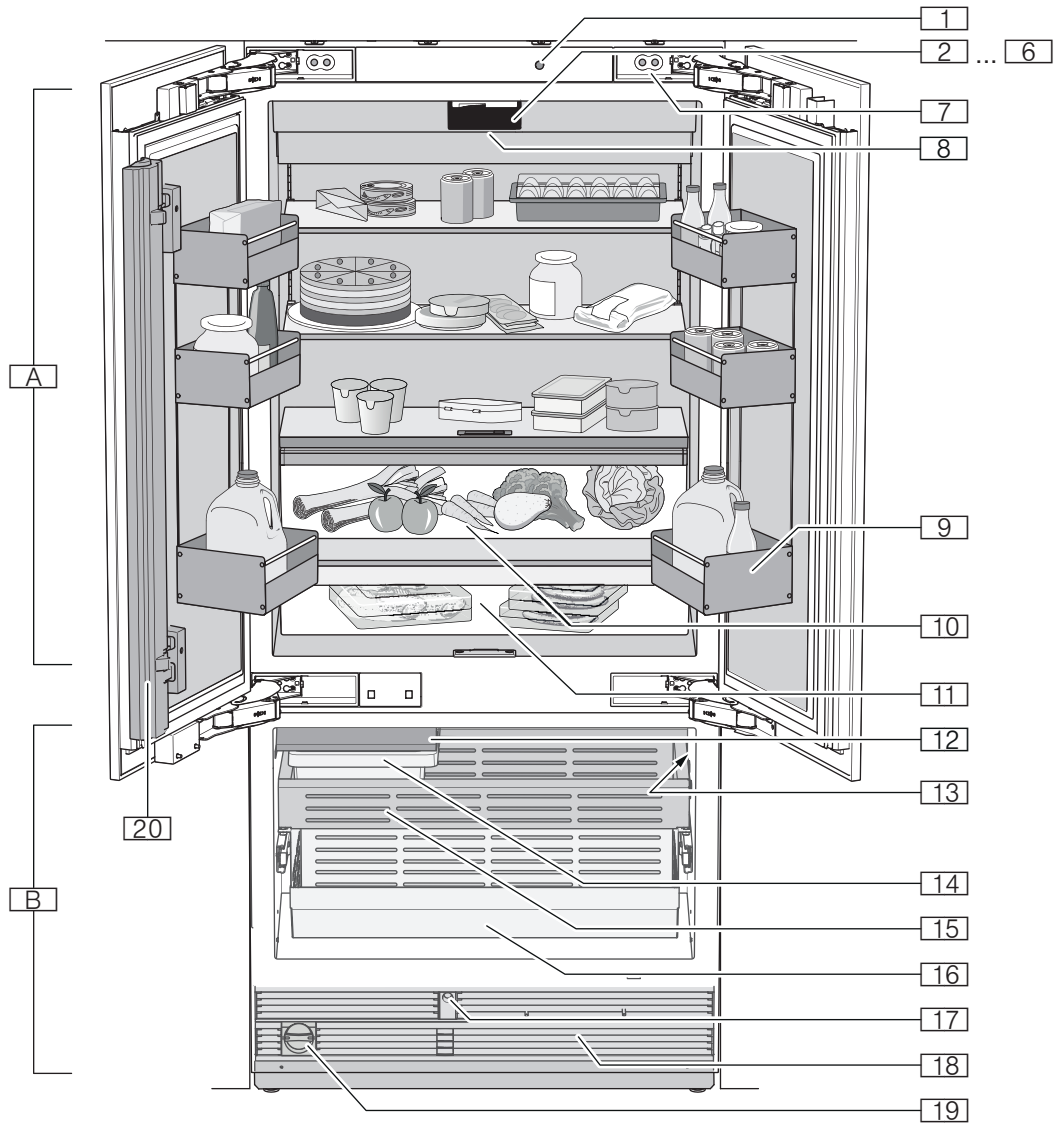
识别机器

双门冰箱



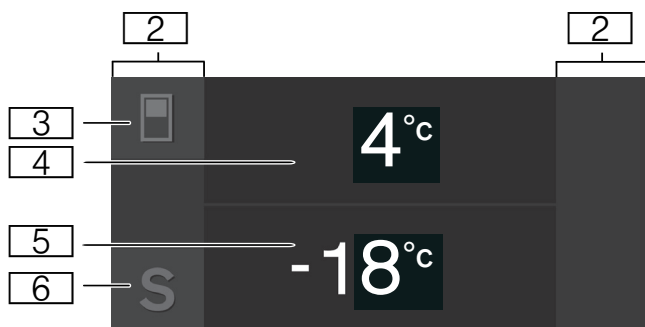
- | | | | |
|-----------|------------|------|-----------|
| [A] | 冷藏室 | [13] | 机器铭牌 |
| [B] | 冷冻室 | [14] | 冰盒 |
| [1] | 冷藏室自动开门装置 | [15] | 冷冻食物容器 |
| [2]...[6] | 操作元件 | [16] | 冷冻抽屉(大型) |
| [7] | 箱门挡板 | [17] | 冷冻室自动开门装置 |
| [8] | 电源开关 | [18] | 通风口 |
| [9] | 大瓶格架 | [19] | 微粒过滤器 |
| [10] | 带湿度调节器的果菜盒 | | |
| [11] | 冰温室 | | |
| [12] | 制冰机 | | |


三门冰箱



- | | | | |
|-----------|------------|------|------------|
| [A] | 冷藏室 | [15] | 冷冻食物容器 |
| [B] | 冷冻室 | [16] | 冷冻抽屉(大型) |
| [1] | 自动开门装置 | [17] | 冷冻室自动开门装置 |
| [2]...[6] | 操作元件 | [18] | 通风口 |
| [7] | 箱门挡板 | [19] | 微粒过滤器 |
| [8] | 电源开关 | [20] | 配备冷凝防护的门立柱 |
| [9] | 大瓶格架 | | |
| [10] | 带湿度调节器的果菜盒 | | |
| [11] | 冰温室 | | |
| [12] | 制冰机 | | |
| [13] | 机器铭牌 | | |
| [14] | 冰盒 | | |

操作元件



- 2 触控区
在触控区下方有传感器。在图标上点击调用相应的功能。
- 3 按键 
打开更改温度的菜单。
- 4 冷藏室温度的显示
显示设置的温度（以 °C/°F 表示）。
- 5 冷冻室温度的显示
显示设置的温度（以 °C/°F 表示）。
- 6 按键 **S**
打开主菜单。

主菜单

如需打开主菜单，请触按按键 **S**。

主菜单包括以下选项：

- 基本设置
- 清洁锁屏
- 假日模式
- 制冰
- 节能模式
- 重置过滤器计数器
- 自检功能
- 睡眠模式（若已启用）

→ "使用机器"第 15 页

基本设置菜单

进入菜单 **基本设置**：

- 1 触按按键 **S**。
- 2 通过按键 **<** 滚动浏览菜单选项 **基本设置**。
- 3 通过按键 **✓** 打开菜单。

在菜单 **基本设置** 中将包括以下子菜单和设置选项：

- 亮度
- 显示屏显示
- 触控区颜色
- 触控区音调
- 触控区音量
- 信号声音量
- 过滤器计数器
- 开关箱门时的调光
- 温度单位
- 语言
- 出厂设置
- 演示模式
- 睡眠模式
- 冷藏室自动开门装置
- 冷冻室自动开门装置
- 冷凝防护（仅限三门冰箱）
- 家庭网络
- 自动清洁锁屏

→ "使用机器"第 15 页

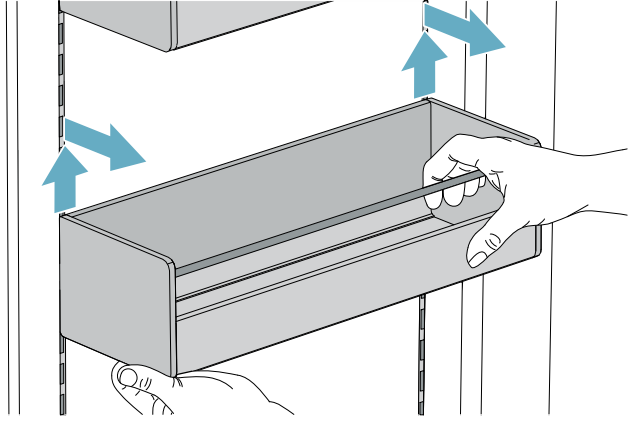
配置

(只有部分机型)

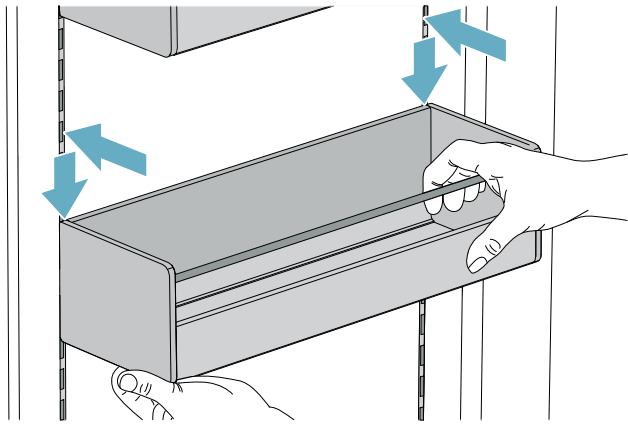
隔板

您可以取出层架，并自由变化高度：

- 向上抬起并取出层架。

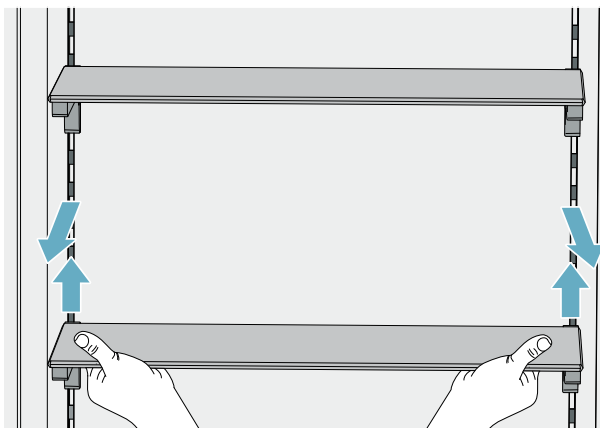


- 可视需求清洁层架，并小心重新插回同一位置或另一个新位置。



層板

您可以取出并自由变化层板：



- 1 抬起层板并拿出。

- 2 在层板背面插入挂钩时，请在同一高度插入，从而使层板高度一致。

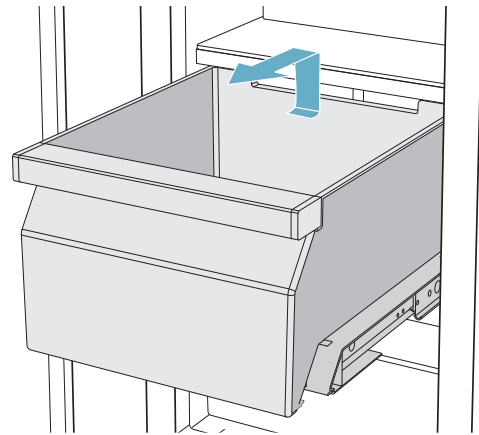
提示：

请小心插入层板，避免刮伤机器。

容器

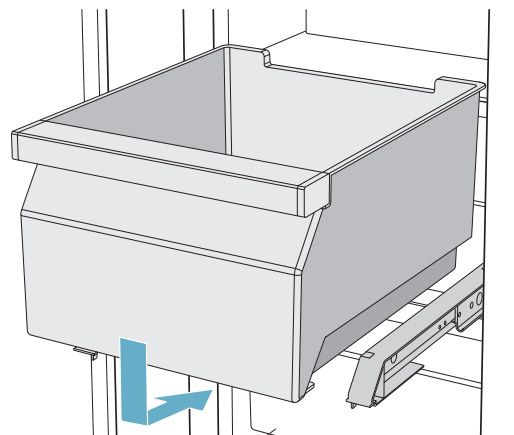
您可以取出贮藏盒：

- 将贮藏盒向后压，
- 抬起贮藏盒后方，再将其取出。



您可以插入贮藏盒：

- 将伸缩导轨完全拉出
- 将贮藏盒放在伸缩导轨上，然后推入机内卡入为止。



制冰机

注意！ 机器损坏！

请勿在贮冰盒上贮存瓶罐或食物，也不得暂时放置。否则制冰器可能因此而卡住并造成损坏。

一旦本机器达到所设置的温度，即可启动制冰。

提示

- 一旦贮冰盒已满，制冰即停止。
- 首次使用前，基于卫生因素，请您丢弃前 24 小时所制成的冰块。
- 若您已有几天未制冰块，基于卫生因素，请您丢弃首批 30-40 个冰块。

开启和关闭制冰信息

→ "开启或关闭制冰"第 16 页

蓄冷器

如果停电或出现故障：

- 蓄冷器可延迟储藏冷冻食品升温。

如果要暂时保持冷却，可将蓄冷器从食物中（例如：冷却袋中）取出。

分流式过滤器滤芯

随附分流式过滤器滤芯可过滤饮用水中的粗微粒；使水没有细菌或微生物。

分流式过滤器滤芯可以一直留在机器内。无需更换分流式过滤器滤芯。

提示：

您也可以在有过滤器的情况下使用本机器。若您将分流式过滤器滤芯更换为过滤器，请开启过滤器计数器。

→ "开启或关闭过滤器计数器"第 18 页

过滤器必须定期更换。对此，请注意有关过滤器的说明。

您可以向客户服务或经销商购买新的分流式过滤器滤芯。

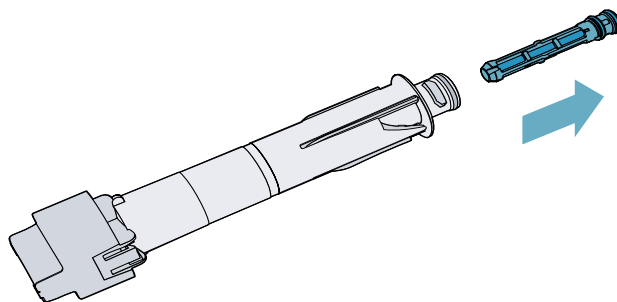
清洁分流式过滤器滤芯

分流式过滤器滤芯可以一直留在机器内，无需更换。我们建议每年清洁一次。

请按以下方式清洁分流式过滤器滤芯：

- 1 按逆时针方向旋转分流式过滤器滤芯盖罩。
- 2 拉出分流式过滤器滤芯。

- 3 拉出分流式过滤器滤芯背面的内置滤网。



- 4 用水将滤网冲洗干净。
- 5 重新插入分流式过滤器滤芯背面的滤网。
- 6 将分流式过滤器滤芯推入过滤器开口，直到其停止。

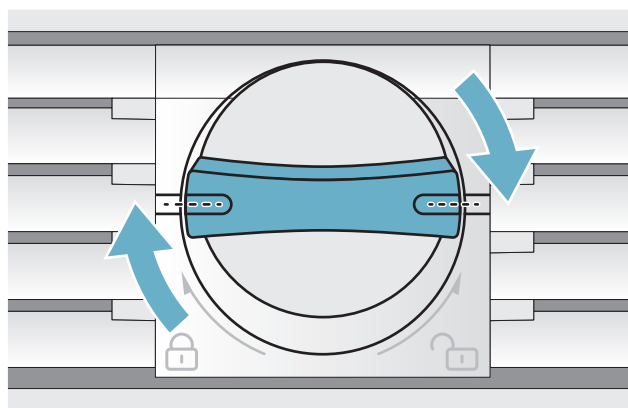
提示：

推入时，盖罩必须保持垂直。

- 7 按顺时针方向旋转分流式过滤器滤芯，直到转到标记处为止。

提示：

若未能将分流式过滤器滤芯充分转动，将会因漏水而造成损坏。



更换分流式过滤器滤芯或将其更换为过滤器

分流式过滤器滤芯可以一直留在机器内，无需更换。必要时，您可以更换分流式过滤器滤芯或将其更换为过滤器。

提示：

安装过滤器或分流式过滤器滤芯后，请丢弃所有在前 24 小时所制成的冰块。

- 1 按逆时针方向旋转分流式过滤器滤芯盖罩。
- 2 拉出分流式过滤器滤芯。
- 3 取下新的过滤器或分流式过滤器滤芯保护盖。
- 4 取下先前所使用的分流式过滤器滤芯盖罩，然后将其放在新的过滤器或新的分流式过滤器滤芯上。
- 5 将新的过滤器或新的分流式过滤器滤芯推入过滤器开口，直到其停止。

提示：

推入时，盖罩必须保持垂直。

- 6 按顺时针方向旋转过滤器或分流式过滤器滤芯，直到转到标记处为止。

提示：

若未能将过滤器或分流式过滤器滤芯充分转动，将会因漏水而造成损坏。

- 7 安装过滤器时：开启过滤器计数器。

→ "重置过滤器计数器"第 17 页

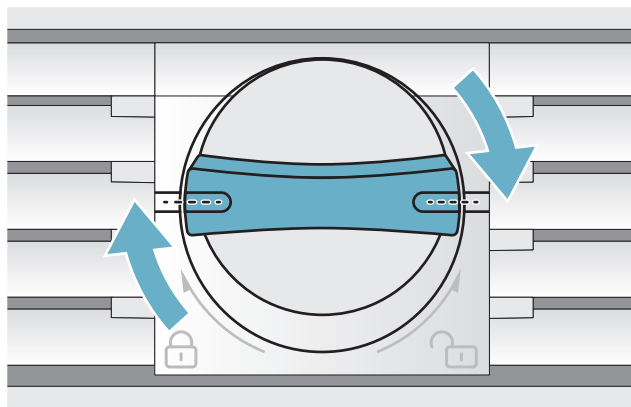
提示：

使用分流式过滤器滤芯时，过滤器计数器就没有必要使用，因此可以将其关闭。

- 8 请丢弃在前 24 小时所制成的冰块。
- 9 清空已卸下的过滤器滤芯中的水。

提示：

您可以将旧的分流式过滤器滤芯连同一般家庭垃圾一起丢弃。



使用机器

开机

- 1 按下 **电源开关**。
本机器开始制冷，机器门打开时，照明灯将亮起。
- 2 设置所需的温度。
→ "设置温度"第 15 页

使用本机器的特别注意事项

- 接通电源后，可能需要若干小时才会达到设置温度。在达到设置温度前不要放入食品。
- 全自动系统 NoFrost 使冷冻室内无冰。无需除霜。
- 部分外壳正面轻微加热。这样可以防止门密封件区域形成冷凝水。
- 如果冷冻室的门在关闭后，不能立即重开：稍等片刻，直到平衡负压力。

机器关闭和停机

关机

- 触按 **电源开关**。
机器不再制冷。

停用本机器

注意!

水质降低

停用机器前 3 小时必须切断供水。如此才可避免因积水而造成发霉。

您如果较长时间不使用本机器，则请按照下列步骤进行：


- 1 请中断机器的供水并等候 3 小时。
- 2 取出食物。
- 3 触按 **电源开关**。
- 4 拔出电源插头或关闭保险装置。
机器不再制冷。
- 5 清空制冰盒并清洁机器。
→ "清洁"第 25 页
- 6 让机器保持敞开。

设置温度

建议的温度

冷藏室:	+4 °C
冷冻室:	-18 °C

设定冷藏室和冷冻室温度

- 1 通过按键  选择所需的隔室。
- 2 重复按下按键 **-/+**，直到显示器上出现所需的温度。
- 3 本机器将存储该设置，且在数秒钟后回到主屏幕。

智能速冷

智能速冷时，冷藏室会冷却到尽可能的低温。


在以下情况，可启动智能速冷：

- 在放入大量食物前
- 快速冷却饮料


提示: 当智能速冷启动时，噪音可能加大。

约 6 小时后，冰箱进入正常运转。

开启智能速冷：

- 1 为了打开调节温度的菜单，请触按按键 。
- 2 触按按键 **米**。
若智能速冷已开启，显示屏将出现符号 **米**。
- 3 本机器将存储该设置，且在数秒钟后回到主屏幕。

关闭智能速冷：

- 1 为了打开调节温度的菜单，请触按按键 。
- 2 触按按键 **米**。
若智能速冷已关闭，显示屏将出现符号 **米**。
- 3 本机器将存储该设置，且在数秒钟后回到主屏幕。

快速冷冻

进行快速速冻时，冷冻室会冷却到尽可能的低温。




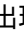
在以下情况，可启动快速冷冻：

- 为了快速使食物完全冷冻
- 4 ... 6 小时后，才能放入 2 公斤以上的食物量
- 利用最大冷冻能力

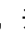


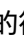
提示：快速冷冻启动时，噪音可能加大。

约 2 ½ 天后，冰箱进入正常运转。

开启智能速冻：

- 1 如需打开调节温度的菜单，请触按按键 ，并使用按键  选择冷冻室。
- 2 触按按键 。
若智能速冻已开启，显示屏将出现符号 。
- 3 本机器将存储该设置，且在数秒钟后回到主屏幕。


关闭智能速冻：

- 1 如需打开调节温度的菜单，请触按按键 ，并使用按键  选择冷冻室。
- 2 触按按键 。
若智能速冻已关闭，显示屏上的符号  将熄灭。
- 3 本机器将存储该设置，且在数秒钟后回到主屏幕。

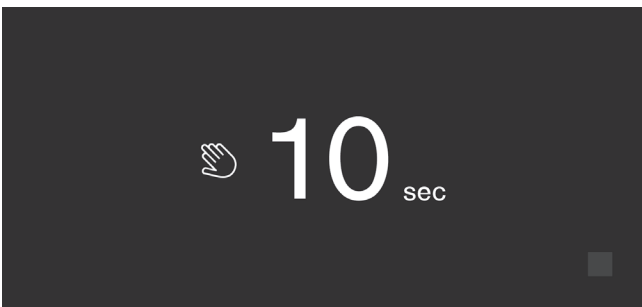
清洁锁屏

通过此功能，您可以关闭操作面板的触控功能，时间长达 10 秒钟。您可以在这段时间里清洁显示屏。

→ "清洁显示屏"第 25 页

- 1 触按按键 **S**，打开主菜单。
- 2 触按按键 .

清洁显示出现，并开始倒计时。



假日模式

长时间外出不在家，可将机器切换成节能的假日模式。

请勿于这段时间在冷藏室贮存食物。

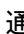


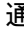
本机器将自动调节以下的温度：

- 冷藏室：+14 °C
- 冷冻室：不变

制冰将停用。


开启或关闭假日模式

开启：

- 1 触按按键 **S**，打开主菜单。
- 2 通过按键  滚动浏览菜单选项 **假日模式**。
- 3 触按按键 .
- 4 触按按键 .
- 5 通过按键  确认以下注意事项，从冷藏室取出所有易腐的食物。

温度已切换，显示屏显示新的温度。

关闭：

如需关闭假日模式，请触按开机画面上的按键 .

开启或关闭制冰

注意！



机器损坏！

请勿在制冰盒上贮存瓶罐或食物，也不得暂时放置。否则制冰器可能因此而卡住并造成损坏。

一旦本机器达到所设置的温度，即可启动制冰。

提示：若制冰盒已满，制冰将自动停止。

开启或关闭制冰器

- 1 触按按键 **S**，打开主菜单。
- 2 通过按键  滚动浏览菜单选项 **制冰**。
- 3 触按按键 .

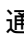

Eco 模式

您可使用节能模式将机器切换到节能运行。

本机器将自动调节以下的温度：

- 冷藏室：+6 °C
- 冷冻室：-16 °C

开启或关闭 Eco 模式

- 1 触按按键 **S**，打开主菜单。
- 2 通过按键  滚动浏览菜单选项 **Eco 模式**。
- 3 触按按键 .

温度已切换，显示屏显示新的温度。关闭 Eco 模式时，将设定建议的温度。

提示：您可以通过按键 **-/+** 调节温度，也可开启或关闭 Eco 模式。

重置过滤器计数器

若您在机器上使用过滤器，而不是随附的微粒过滤器，您必须在每次更换过滤器后重置过滤器计数器。

→ "开启或关闭过滤器计数器"第 18 页

- 1 触按按键 **S**，打开主菜单。
- 2 通过按键 **>** 滚动浏览菜单选项 **重置过滤器计数器**。
- 3 通过按键 **✓** 确认，重新通过按键 **✓** 确认查询。

提示: 若中断查询或等候输入的时间超过 10 秒钟，将不重置过滤器计数器。

自检功能

通过此功能，您可以启动机器上的故障分析。

→ "冰箱自检"第 30 页

设置操作面板的亮度

- 1 触按按键 **S**，打开主菜单。
- 2 通过按键 **<** 滚动浏览菜单选项 **基本设置**。
- 3 触按按键 **✓**。
- 4 如需打开菜单选项 **亮度**，请触按按键 **_**。
- 5 通过按键 **<>** 设置所需的亮度。
- 6 触按按键 **✓**。
机器已保存最新的设定值。
- 7 触按按键 **X**，退出菜单。

设置显示屏显示

您可以在设置 **简化** 和 **标准** 之间进行选择。设置为 **简化** 时，控制面板若在一段时间内未进行任何操作，将只显示温度和正在运作的特殊功能。触摸触控区，所有按键将再次显现出来。

设置为 **标准** 时，所有按键将一直显现出来。

- 1 触按按键 **S**，打开主菜单。
- 2 通过按键 **<** 滚动浏览菜单选项 **基本设置**。
- 3 触按按键 **✓**。
- 4 通过按键 **>** 滚动浏览菜单选项 **显示屏显示**。
- 5 触按按键 **_**。
- 6 通过按键 **<>** 滚动浏览所需的设置。
- 7 触按按键 **✓**。
机器已保存最新的设定值。
- 8 触按按键 **X**，退出菜单。

设置触控区颜色

- 1 触按按键 **S**，打开主菜单。
- 2 通过按键 **<** 滚动浏览菜单选项 **基本设置**。
- 3 触按按键 **✓**。

- 4 通过按键 **>** 滚动浏览菜单选项 **触控区颜色**。
- 5 触按按键 **_**。
- 6 通过按键 **<>** 滚动浏览所需的设置。
- 7 触按按键 **✓**。
机器已保存最新的设定值。
- 8 触按按键 **X**，退出菜单。

设置触控区音调

您可以更改或关闭触按按键时所产生的响音。

- 1 触按按键 **S**，打开主菜单。
- 2 通过按键 **<** 滚动浏览菜单选项 **基本设置**。
- 3 如需打开菜单选项，请触按按键 **✓**。
- 4 通过按键 **>** 滚动浏览菜单选项 **触控区音调**。
- 5 如需打开菜单选项，请触按按键 **_**。
- 6 通过按键 **<>** 选择所需的设置。
- 7 触按按键 **✓**。
机器已保存最新的设定值。
- 8 触按按键 **X**，退出菜单。

设置触控区音量

您可以设置触按按键时所产生的响音音量。

- 1 触按按键 **S**，打开主菜单。
- 2 通过按键 **<** 滚动浏览菜单选项 **基本设置**。
- 3 如需打开菜单选项，请触按按键 **✓**。
- 4 通过按键 **>** 滚动浏览菜单选项 **触控区音量**。
- 5 如需打开菜单选项，请触按按键 **_**。
- 6 通过按键 **<>** 选择所需的设置。
- 7 触按按键 **✓**。
机器已保存最新的设定值。
- 8 触按按键 **X**，退出菜单。

设置信号声音量

您可以设置信号声音量，例如报警时所产生的声响。

- 1 触按按键 **S**，打开主菜单。
- 2 通过按键 **<** 滚动浏览菜单选项 **基本设置**。
- 3 如需打开菜单选项，请触按按键 **✓**。
- 4 通过按键 **>** 滚动浏览菜单选项 **信号声音量**。
- 5 如需打开菜单选项，请触按按键 **_**。
- 6 通过按键 **<>** 选择所需的设置。
- 7 触按按键 **✓**。
机器已保存最新的设定值。
- 8 触按按键 **X**，退出菜单。

开启或关闭过滤器计数器

若您将微粒过滤器更换为过滤器，请开启过滤器计数器。这将提醒您需定期更换过滤器。

- 1 触按按键 **S**，打开主菜单。
- 2 通过按键 **<** 滚动浏览菜单选项 **基本设置**。
- 3 触按按键 **✓**。
- 4 通过按键 **>** 滚动浏览菜单选项 **过滤器计数器**。
- 5 如需更改设置，请触按按键 **_**。
- 6 选择所需的设置。
- 7 通过按键 **✓** 确认选择。

开关箱门时的调光

通过开启开关门时的调光功能，照明在打开机器时将逐渐变亮，在关闭机器时将逐渐变暗。

开启或关闭开关箱门时的调光

- 1 触按按键 **S**，打开主菜单。
- 2 通过按键 **<** 滚动浏览菜单选项 **基本设置**。
- 3 触按按键 **✓**。
- 4 通过按键 **>** 滚动浏览菜单选项 **开关箱门时的调光**。
- 5 触按按键 **_**。
- 6 通过按键 **>** 滚动浏览菜单选项 **开** 或 **关**。通过按键 **✓** 确认。

设置温度单位

您可以在 °C 和 °F 单位之间进行选择。

- 1 触按按键 **S**，打开主菜单。
- 2 通过按键 **<** 滚动浏览菜单选项 **基本设置**。
- 3 触按按键 **✓**。
- 4 通过按键 **<** 滚动浏览菜单选项 **温度单位**。
- 5 触按按键 **_**。
- 6 通过按键 **<>** 滚动浏览所需的单位。
- 7 触按按键 **✓**。
单位已被更改。
- 8 触按按键 **X**，退出菜单。

设置语言

- 1 触按按键 **S**，打开主菜单。
- 2 通过按键 **<** 滚动浏览菜单选项 **基本设置**。
- 3 触按按键 **✓**。
- 4 通过按键 **<** 滚动浏览菜单选项 **语言**。
- 5 触按按键 **_**。
- 6 通过按键 **<>** 滚动浏览所需的语言。

- 7 触按按键 **✓**。
显示屏重新启动，将显示开机画面。

恢复出厂设置。

- 1 触按按键 **S**，打开主菜单。
- 2 通过按键 **<** 滚动浏览菜单选项 **基本设置**。
- 3 触按按键 **✓**。
- 4 通过按键 **<** 滚动浏览菜单选项 **出厂设置**。
- 5 触按按键 **_**。
信号声响起，且显示重置确认讯息。
- 6 触按按键 **✓**。
所有设置已恢复为出厂设置。
- 7 触按按键 **X**，退出菜单。

启动或关闭演示模式

机器的制冷功能已关闭。所有其他功能均可使用。

提示: 演示模式中，请勿贮存任何食物，本机器将保持在室温下。

- 1 触按按键 **S**，打开主菜单。
- 2 通过按键 **<** 滚动浏览菜单选项 **基本设置**。
- 3 触按按键 **✓**。
- 4 通过按键 **<** 滚动浏览菜单选项 **演示模式**。
- 5 触按按键 **_**。
- 6 通过按键 **<>** 选择设置 **开** 或 **关**。
- 7 触按按键 **✓**。
机器已保存最新的设定值。
- 8 触按按键 **X**，退出菜单。

睡眠模式

本机器将关闭以下功能：

- 自动开门装置

提示: 请注意，在无把手安装的情况下，这段期间将无法协助您开门。在这种情况下，从下方握住厨具面板下部打开门。

- 制冰机
- 信号声
- 内部照明
- 显示屏上的信息
- 降低显示屏上的背光照明

开启或关闭睡眠模式

显示或隐藏主菜单上的睡眠模式

您必须先将在主菜单上显示出来，才能使用睡眠模式：

- 1 触按按键 **S**，打开主菜单。
- 2 通过按键 **<** 滚动浏览菜单选项 **基本设置**。
- 3 触按按键 **✓**。
- 4 通过按键 **<** 滚动浏览菜单选项 **睡眠模式**。触按按键 **_**。
- 5 通过按键 **>** 滚动浏览菜单选项 **可用** 或 **不可用**。通过按键 **✓** 确认。
- 6 触按按键 **X**，退出菜单。

本功能将显示或隐藏在主菜单上。

开启睡眠模式

- 1 触按按键 **S**，打开主菜单。
- 2 触按按键 **Ⓢ**，打开外观 **睡眠模式时间**。
- 3 通过按键 **-/+** 可以更改持续时间。
- 4 如需启动，请触按按键 **▶**。
本机器将关闭所有上述的功能。

关闭睡眠模式

- 设定的时间终止后，冰箱回到正常运行状态。
- 为了在设定的时间终止前结束睡眠模式，请触按按键 **■**。

自动开门装置

自动开门装置将协助您打开机器门。
一旦触发本功能，自动开门装置将向外移出，协助您打开机器门。

注意！

反复提前关上机器门将造成自动关门装置磨损或故障。
只要自动开门装置仍在运作，请勿关上机器门。
但是，若您还是关上了机器门，请让它关上 5 分钟。自动开门装置会重新自行调整。

打开冷藏室自动开门装置菜单选项：

- 1 触按按键 **S**，打开主菜单。
- 2 通过按键 **<** 滚动浏览菜单 **基本设置**。
- 3 如需打开菜单，请触按按键 **✓**。
- 4 通过按键 **>** 滚动浏览菜单选项 **自动开门装置** **Ⓢ**。
- 5 如需更改设置，请触按按键 **_**。

打开冷冻室自动开门装置菜单选项：

- 1 触按按键 **S**，打开主菜单。
- 2 通过按键 **<** 滚动浏览菜单 **基本设置**。
- 3 触按按键 **✓**。
- 4 通过按键 **>** 滚动浏览菜单选项 **自动开门装置** **Ⓢ**。
- 5 如需更改设置，请触按按键 **_**。

开启按压弹出式系统

在没有把手的安装情况下，您可以选择按压弹出式系统。
轻按机器门，您的机器将自行打开一条缝细。

提示： 请注意，睡眠模式开启时，自动开门装置将关闭。

- 1 打开菜单选项冷藏室或冷冻室 **自动开门装置**。
- 2 选择菜单选项 **按压弹出式系统**。
- 3 触按按键 **✓**。
- 4 选择菜单选项 **触发力**。您可在此处设置您需要有多少触发力才能触发自动开门装置。
- 5 选择菜单选项 **开启时间**。您可在此处设置在机器门自动关闭前，机器门可以敞开一道缝细的时间。
提示： 若机器门只敞开了一道缝细，本机器将每秒钟检查一次，机器门是否仍微开着。设置的开启时间终止后，本机器将自动关闭。

开启按压弹出式系统

在附带把手的安装情况下，您可以选择按压弹出式系统。
一旦您拉动把手，请在您打开机器门时抵住机器。

- 1 打开菜单选项冷藏室或冷冻室 **自动开门装置**。
- 2 选择菜单选项 **按压弹出式系统**。
- 3 触按按键 **✓**。
- 4 选择菜单选项 **触发力**。您可在此处设置您需要有多少触发力才能触发自动开门装置。

关闭自动开门装置

- 1 打开菜单选项 **自动开门装置**。
- 2 选择菜单选项 **关**。
- 3 触按按键 **✓**。

开启或关闭冷凝防护

此项功能仅限三门冰箱。三门冰箱的门立柱配备有冷凝防护。
您可以打开冷藏室的左侧门，无需在之前先打开右侧门。

注意！

打开机器门时，切勿打开门立柱！可能在关门时卡住受损或损坏右侧门的橱柜面板。

门立柱装有加热装置以防止产生冷凝水。通过打开或关闭冷凝防护，将其打开或关闭。

- 1 触按按键 **S**，打开主菜单。
- 2 通过按键 **<** 滚动浏览菜单选项 **基本设置**。
- 3 触按按键 **✓**。
- 4 通过按键 **<** 滚动浏览菜单选项 **冷凝防护**。
- 5 如需更改设置，请触按按键 **_**。

家庭网络

有了此功能，您可以将冷藏电器连接到移动终端设备上。
→ "Home Connect"第 21 页

自动清洁锁屏

通过此功能，您可以选择在打开机器门时是否自动开启清洁锁屏。

- 1 触按按键 **S**，打开主菜单。
- 2 通过按键 **<** 滚动浏览菜单选项 **基本设置**。
- 3 触按按键 **✓**。
- 4 通过按键 **<** 滚动浏览菜单选项 **自动清洁锁屏**。
- 5 如需更改设置，请触按按键 **_**。

报警

门报警声

若机器门打开时间过长，门报警声将响起。操作面板上将出现一条讯息。

关闭门报警声

- 关上机器门。

提示: 为了关闭门报警声，只需按下操作面板上的讯息即可。若机器门在几分钟后仍是敞开，该讯息将再次出现。

温度报警

若冷冻室温度偏高，将发出温度报警。操作面板上将出现一条讯息。该讯息显示了冷冻室曾有的最高温度。

注意!

解冻时会产生细菌，冷冻食物可能变质

部分解冻或已解冻的食物请勿再冷冻。

只有当烹煮或烘烤后方可重新冷冻。食物的最长贮存期则完全无法再适用。

提示: 报警会在食物未变质的下列情况下自动开启:

- 本机器已开始运作，但仍未贮存任何食物。
- 贮存了大量新鲜食物。
- 冷冻室门打开过长时间。

关闭温度报警

- 1 确保引发温度报警的原因已被排除。
- 2 为了确认讯息，请触按按键 **✓**。
讯息消失。操作面板将重新显示设置的温度。

自此时开始，机器会重新测量最高温度并将此温度保存。

Home Connect

本机器具有无线网络功能，可用移动终端设备进行遥控。

提示: 无线网络是 Wi-Fi Alliance 的注册品牌。

本机器在下列情况下如同一台没有网络连接功能的冷藏电器，仍然可以透过控制面板手动操作：

- 本机器未与家庭网络连接。
- 在机器安装的国家没有提供 Home Connect 的服务。有关提供 Home Connect 的国家概览，请至 www.home-connect.com 查询。

提示: 请注意使用说明书当中的安全注意事项。请确保，当您透过 Home Connect APP 操作本机器以及出门在外进行同样操作时，也应遵守使用说明书的安全注意事项。

→ "安全须知"第 4 页

请同时注意在 Home Connect APP 的注意事项。

本器具嵌入了具有无线发射功能的模块，智能化功能通过该模块实现。本器具的型号核准代码直接印刷在产品铭牌上。

设置 Home Connect

提示

- 在您开始设置 Home Connect 前，请于开机后等候至少 2 分钟。如此，内部机器初始化才算完成。
- 请注意本机器随附的 Home Connect 补充说明，或者从 www.gaggenau.com 的使用说明书中将其下载。请在该处将您的机器编号 (E-Number) 输入搜索字段内。

将机器连接到 WLAN 家庭网络 (Wi-Fi) 必须执行 3 个基本步骤。

- 1 设置 APP。
- 2 将冷藏电器连接到 WLAN 家庭网络 (Wi-Fi)。
- 3 将冷藏电器连接到 Home Connect APP。

家庭网络菜单

请打开菜单 **家庭网络**：

- 1 触按按键 **S**，打开主菜单。
- 2 通过按键 **<** 滚动浏览菜单选项 **基本设置**。
- 3 如需打开菜单选项，请触按按键 **✓**。
- 4 通过按键 **<** 滚动浏览菜单选项 **家庭网络**。
- 5 如需打开菜单选项，请触按按键 **_**。

提示: 首次打开菜单时，系统将自动引导您执行初始设置。请按照控制面板上的指示进行操作。有关进一步的信息，请参见以下章节。

- 6 通过按键 **< >** 选择所需的子菜单。
- 7 触按按键 **x**，退出菜单。

菜单 **家庭网络** 包括以下子菜单：

- 连接

- 连接到 APP
- 软件更新
- 删除网络设置

与家庭网络建立连接

在首次打开菜单时，将自动指导您进行初始设置。请遵循操作面板上的说明。

- 1 在您的移动终端设备上安装 App **Home Connect**
- 2 在冰箱上打开菜单 **家庭网络**。
- 3 在移动终端设备上打开 App。
- 4 如果还未进行访问，在 App 中登录或注册。
- 5 在路由器上检查您的家庭网络是否具备可自动连接的 WPS 功能。
- 6 如果没有该功能，按 **✓** 键启动自动网络连接。请遵循操作面板上的说明。
- 7 当不具备该功能，您不确定是否具备该功能，或者自动网络连接失败时，启动手动网络连接。冰箱临时创建一个自身网络，通过它连接移动终端设备。
- 8 在移动终端设备的 App 中启动手动网络连接。

一旦冰箱与移动终端设备相连，就会在冰箱与其家庭网络之间建立连接。

提示: 如果无法建立连接，请检查接收信号是否良好。

→ "请检查信号强度"第 21 页

请检查信号强度

信号强度将显示在菜单 **家庭网络** 的起始窗口上。信号强度应至少为 50 %。若信号强度太低，连接将中断。

提高信号强度

- 请您将路由器与冷藏电器的距离靠近一些。
- 确保不因墙壁的屏蔽，而使连接受到干扰。
- 您还可以安装中继器来放大信号强度。

将冷藏电器连接到 Home Connect APP

通过此菜单，您可以将冷藏电器连接到移动终端设备。

- 1 将 APP **Home Connect** 安装到您的移动终端设备上，并进行登录或注册。
- 2 在冷藏电器上打开菜单 **家庭网络**。
- 3 通过按键 **>** 滚动浏览菜单选项 **连接到 APP**。
- 4 如需打开菜单选项，请触按按键 **_**。
- 5 确认此讯息，使冷藏电器在 APP 上显示。
- 6 打开 APP 并等候直到本台冷藏电器显示为止。通过 **添加** 确认 APP 和冷藏电器之间的连接。若本台冷藏电器未自动显示，请点击 APP 中 **添加电器** 并遵守指示说明进行操作。一旦您的冷藏电器显示，请通过 **+** 进行添加。
- 7 请遵守 APP 的指示说明，直到程序结束为止。

安装 Home Connect 软件更新

请定期检查冷藏电器是否提供 Home Connect 软件更新。

若有可用的更新，将在按键 **S** 上出现一个小惊叹号 **S[!]**。


安装更新：

- 1 触按按键 **S[!]**。
特别菜单 **家庭网络提示** 被打开。
- 2 如需打开菜单选项，请触按按键 **✓**。
一个有安装新软件必要步骤的提示窗口将显示。
- 3 如需关闭提示窗口，请触按按键 **✓**。
- 4 打开冷藏电器上的菜单 **家庭网络**。
→ "设置 Home Connect" 第 21 页
- 5 通过按键 **➤** 滚动浏览菜单选项 **软件更新**。
- 6 如需打开菜单选项，请触按按键 **_**。
提示：只有出现可用更新，按键 **_** 才会显现出来。
正在安装软件。
- 7 一旦安装结束，将出现一条提示。
- 8 如需关闭提示，请触按按键 **✓**。

客户服务访问

当您联系客户服务时，客户服务会在取得您的许可后访问您的机器并记录其状态。为此，您必须将您的机器与家庭网络连接。

有关您所在国家的客户服务访问和其可用性的信息，请至 www.home-connect.cn 的帮助及支持页面查看相关内容。

- 1 联系客户服务。
→ "客户服务" 第 30 页
- 2 确认在 APP 上启动客户服务访问。
客户服务访问期间，符号  将显示在操作面板上。
- 3 一旦客户服务收集完必要的信息，该访问即会终止。
提示：您可以在 Home Connect APP 上关闭客户服务访问来提前取消远端诊断。

删除网络设置

若在尝试建立连接时遇到问题，或您想将本机器登录到另一个 WLAN 家庭网络 (Wi-Fi) 上，请将该 Home Connect 设置进行重置。

- 1 在冷藏电器上打开菜单 **家庭网络**。
- 2 通过按键 **➤** 滚动浏览菜单选项 **删除网络设置**。
- 3 如需打开菜单选项，请触按按键 **_**。
- 4 确认此讯息，以删除网络设置。

为了在接下来重新将本机器连接到 WLAN 家庭网络 (Wi-Fi)，请再次执行初始设置。

→ "与家庭网络建立连接" 第 21 页

数据保护注意事项

您的 Home Connect 机器在第一次连接到与互联网相连的 WLAN 家庭网络 (Wi-Fi) 时，将传输下列各类数据至 Home Connect 服务器上 (首次注册)：

- 唯一机器标识符 (包括机器密钥和已安装的 Wi-Fi 无线网络通信模块的 MAC 地址)。
- Wi-Fi 通信模块的安全证书 (信息技术的连接保障)。
- 您家用电器当前的软件和硬件版本。
- 将之前任何的状态恢复至出厂设置。

此首次注册是准备提供给 Home Connect 功能使用，并在您第一次使用 Home Connect 功能时，才会被使用。

提示：请注意，Home Connect 功能只有在连接 Home Connect APP 时才能使用。您可以在 Home Connect APP 调出数据保护的相关信息。

冷藏室

冷藏室适合储存肉类、香肠、鱼、奶制品、鸡蛋、制成菜肴和烘焙食品。

可设定温度范围为 +2°C...+8°C。

冷藏室的贮存可使非常容易变质的食物保存一段时间。所设定的温度越低，通过微生物的酶催化和化学过程以及变质的作用越慢。+4 °C 以下的温度能维持食物的最佳新鲜度和贮存安全。

放入食物时应注意以下事项：

提示： 请避免让食物与冰箱后壁相接触。否则空气循环系统将受损，且食物或包装可能会冻结在后壁上。

- 请贮存新鲜、完整的食物。
如此才能长时间保持新鲜度和质量。
- 即食食品和瓶装物品勿超过生产商所注明的最佳食用日期或使用期限。
- 为了保持食物的风味、色泽和新鲜度，应将食物妥善包装或加盖贮存。
此外，请避免使用会残留食物味道和变色的塑料件。
- 热食和饮料应冷却后才放入冷藏室。

注意冷藏室内的制冷区

通过冷藏室的空气循环形成不同温度的区域。

最冷的区域

最冷的区域是在冰箱内部后壁和冰温室。

提示： 将易坏的食物存放在最冷的区域，例如：鱼、香肠或肉。

最热的区域

最热的区域在最上面靠门处。

提示： 请您在最热的区域存放硬奶酪和黄油等食品。奶酪会保留它的香味，黄油可保持其易于涂抹的状态。

带湿度调节器的果菜盒

果菜盒是新鲜水果和蔬菜的最佳存放地点。通过湿度调节器和一个专门的密封件，您可以调整果菜盒中的空气湿度。新鲜水果和蔬菜可比传统贮存的时间延长一倍。

果菜盒的空气湿度要根据所存放的新鲜食物的种类和数量而调整：

- 贮存若以水果为主以及贮存量高时，请调低湿度且将调节器位置置于 ◯
- 贮存若以蔬菜为主以及混合贮存或贮存量低时，请调高湿度且将调节器位置置于 ◯◯◯

提示

- 为了保持最佳的质量和风味，易受低温影响的水果（例如菠萝、香蕉、木瓜和柑橘类水果等）和蔬菜（例如茄子、黄瓜、西葫芦、甜椒、西红柿、土豆等）应该在冰箱外约 +8 °C ... +12 °C 的温度下存放。
- 视果菜盒中存放的食物量和种类的不同，果菜盒中可能会有冷凝水产生。
用干抹布擦去冷凝水之后，通过湿度调节器调整果菜盒的空气湿度。

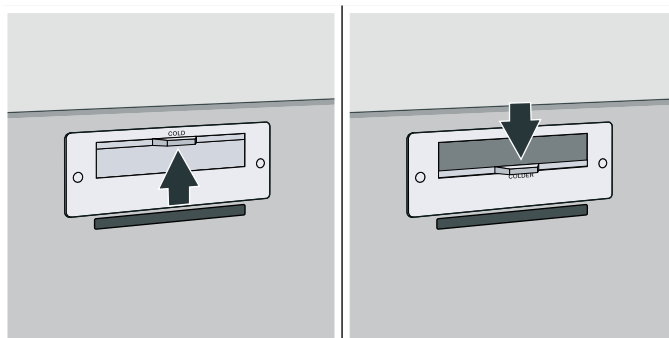
冰温室

冰温室的温度比冷藏室低。温度可能在 0 °C 以下。

是最适合存放鱼类、肉类和香肠类的地方。

提示： 不适合存放沙拉、蔬菜和怕冷的食物。

冰温室的温度可借助通风孔进行调节。将温度调节器向下移，以增加低温。将温度调节器向上移，以减少低温。



冷冻室

冷冻室适合：

- 储存冷冻食品
- 制冰
- 冷冻食物

可设置的温度范围从 $-24\text{ }^{\circ}\text{C}$... $-14\text{ }^{\circ}\text{C}$ 。

冷冻室的贮存可使易变质的食物长时间保存，不影响质量的流失，因为低温会使食物变质放慢或停止。食物外观、风味以及所有有营养的成分大部分皆得以保留。

新鲜食物从贮存到完全结冻之间所花的时间取决于以下因素：

- 设置的温度
- 食物种类
- 冷冻室贮存物
- 贮存量和贮存种类

冷冻能力

有关冷冻能力的信息，请参见规格铭牌。

→ "识别机器"第 9 页

为了发挥出冷冻能力，在存放新鲜食物前应启动快速冷冻。

→ "快速冷冻"第 16 页

冷冻能力的前提条件

- 1 放入新鲜食物前约 24 小时：开启智能速冻。
→ "快速冷冻"第 16 页
- 2 从冷冻室取出容器，将食物直接堆放在格架和冷冻室底面上。
- 3 首先将最上层放满食物。因为那里能将食物最快冷冻。
- 4 若上层隔室空间不足，剩余的食物可存放于下层隔室。

充分利用最大冷冻容量

为了使冷冻食物达到最大贮存量，可以采取以下的方法：

- 取出冷冻抽屉（小型）。
- 将食物贮存在冷冻抽屉（大型）。

采购冷冻食物

- 请注意包装是否损坏。
- 请注意保存期限。
- 超市冷冻柜的温度必须在 $-18\text{ }^{\circ}\text{C}$ 以下。
- 请勿中断冷链：冷冻食物应儘可能地装入隔热袋中携带，并迅速地放入冷冻室。

放入食品时应注意的事项

- 较多食物放在顶部冷冻。
在那里，能非常快速和完好地冷冻。
- 将食品平铺放入盒子或冷冻食品容器中。
- 待冷冻食品不要与已冷冻食品接触。
如果需要，彻底冷冻食品重新叠放在冷冻食品容器中。
- 机器中保持良好空气流通的要点：
冷冻食品容器推到无法再推动为止。

冷冻新鲜食物

仅冷冻新鲜和完好的食物。

经煮、炸或烘烤食用的食物比生食食物更适合冷冻。

冷冻前根据食物特点执行准备过程，尽可能保留营养价值、风味和颜色：

- 蔬菜类：洗、切块、焯烫。
- 水果类：洗净、除去种子、也许需要去皮、也许需要添加糖或抗坏血酸。

相关提示可以在相关文献中找到。

适合冷冻

- 焙制食品
- 鱼和海鲜
- 肉类
- 野味及家禽
- 蔬菜、水果和葱
- 无壳的蛋
- 乳制品，例如：奶酪、黄油和干酪
- 即食食品和制成菜肴，例如：汤、炖菜、熟肉制品、熟鱼、土豆菜肴、砂锅菜肴和甜点

不适合冷冻

- 通常是生食的蔬菜，例如：生菜或萝卜
- 未剥壳的蛋或水煮蛋
- 葡萄
- 整个苹果、梨子和桃子
- 酸奶、酸奶油、鲜奶油和蛋黄酱

包装冷冻食品

正确类型的包装和材料的选择决定产品质量并避免发展成冻灼。

- 1 将食品放入包装。
- 2 压出空气。
- 3 密封包装使食品不会失去风味或干燥。
- 4 包装与内容和冷冻标签。

适合的包装:

- 塑料薄膜
- 聚乙烯 (PE) 保鲜膜
- 铝箔
- 冷冻盒

适合的密封件:

- 橡胶圈
- 塑料夹
- 耐低温胶带

不适合的包装:

- 包装纸
- 防油纸
- 玻璃纸
- 垃圾袋和使用过的购物袋

速冻食品在 -18°C 下的保质期

鱼、香肠、已制成菜肴、烘焙食品:	长达 6 个月
家禽、肉类:	长达 8 个月
蔬菜、水果:	长达 12 个月

解冻冷冻食品

解冻方法根据食品和用途改变以尽可能保留产品质量。

解冻方法:

- 在冷藏室中（特别适用于动物性食物，例如：鱼、肉、奶酪、干酪）
- 在室温下（面包）
- 在微波炉中（即时食用或立即准备的食物）
- 在烤箱/炉灶中（即时食用或立即准备的食物）

注意!

部分解冻或已解冻的食物请勿再冷冻。只有加工成制成菜肴（煮熟或炒熟）后才可以再次冷冻。

冷冻食品的最长保质期不再完全。

清洁

注意!

避免机器和机器部件损坏。

- 请勿使用含砂粒、氯化物或酸的清洁剂和溶剂。
- 请勿使用磨擦性或腐蚀性的海绵，否则金属表面可能腐蚀。
- 请勿在洗碗机内清洁格架和容器。部件可能会变形。

清洁显示屏

通过切换温度和湿度，控件可能蒙上一层雾气。

开启清洁锁屏进行清洁。

→ "清洁锁屏"第 16 页

请用干净的超细纤维布进行清洁。

清洁机器内部

请依下列步骤进行:

- 1 触按 **电源开关**。
- 2 取出食品并存放在阴凉处。
若有：请将蓄冷器放置在食物上面。
- 3 请用软布、温水和中性 PH 值的洗碗精清洁机器。

注意!

洗涤剂不得流到照明灯内或经排水孔流入冷凝水蒸发区。

- 4 用清水擦拭机器门密封条并彻底将其擦干。
- 5 重新开机，并放入食物。

清洁部件

从机器中取出各种部件，清洁。

→ "配置"第 12 页

不锈钢表面保养说明

仅限使用适合不锈钢的清洁剂和不锈钢清洁布清洁和保养不锈钢表面。

合适的不锈钢清洁布可向客户服务购买。

为了避免明显的划痕，必须沿结构方向保养不锈钢表面。

异味

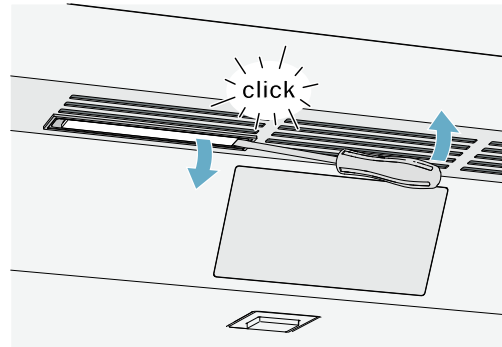
如果发现异味:

- 1 拔出电源插头或关闭保险装置。
- 2 从机器中取出所有食物。
- 3 清洁冰箱内部。
→ "清洁"第 25 页
- 4 清洁所有包装。
- 5 为了避免产生异味, 气味重的食物应采用不透气的包装。
- 6 重新开机。
- 7 食物分类。
- 8 在 24 小时之后重新检查是否仍有异味产生。
- 9 更换除异味滤芯。
→ "更换除异味滤芯"第 26 页

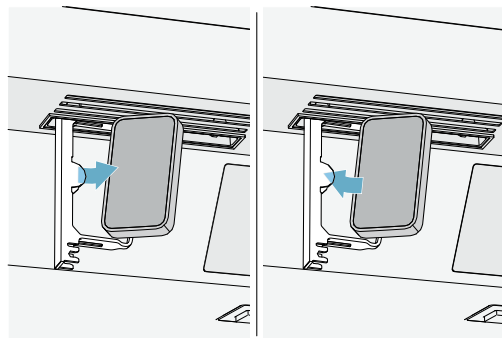
更换除异味滤芯

新滤芯可向客户服务购得。

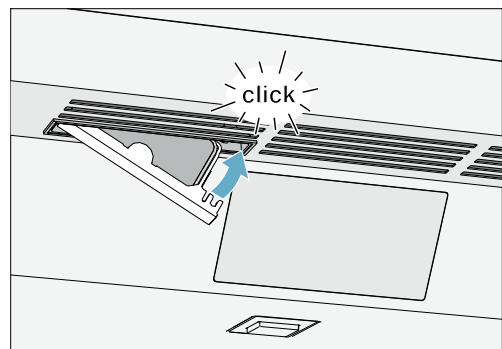
- 1 以螺丝起子打开滤芯固定架。



- 2 取出耗尽的除异味滤芯并装上新滤芯。



- 3 关上滤芯固定架。



噪音

正常的噪音

颤振：电机正在运行，例如：冷凝单元、风扇。

咕噜声、嗡嗡声或汨汨声：制冷剂流经管道。

卡嚓声：电机、开关或电磁阀打开或关闭。

发出噼啪声：自动完成除霜。

避免噪音

机器不平稳：用水平仪调节机器。如果需要，在下方垫物体。

容器、格架或隔板晃动或卡止：检查可取出的部件并重新放入。

照明灯

本机器配备免维护 LED 照明灯。

仅允许客服人员或授权的人员维修照明灯。

故障，怎么办？

在致电客户服务前，请根据此表检查自己是否可以解决问题。

冰箱

温度大大偏离设定值。	关闭电源 5 分钟。 → "机器关闭和停机"第 15 页 如果温度过高，数小时后再次检查温度。 如果温度过低，第二天再次检查温度。
显示器未亮起。	
电源插头未插好。	连接电源插头。
打开保险装置。	检查保险装置。
断电。	检查是否通电。
制冷机启动的频率越来越频繁，运行时间也越来越长。	
本机器已被过于频繁地打开。	若非有必要，请勿打开机器门。
通风口被挡住。	将阻挡物移除。
大量新鲜食物已被放入。	请在事先及时开启智能速冷。
冰箱无法冷却，显示屏和照明灯亮起	
已打开演示模式	请关闭演示模式 → "启动或关闭演示模式"第 18 页
本机器门无法通过按压打开。	
特殊模式已关闭自动开门装置。	在这种情况下，从下方握住厨具面板下部打开门或关闭特殊模式。 → "开启或关闭睡眠模式"第 19 页
按压弹出式系统已开启。	将本机器切换为按压弹出式系统。 → "自动开门装置"第 19 页
触发力设置过高。	选择触发力较低的设置。 → "自动开门装置"第 19 页
保险装置已触发。	检查保险装置。
断电。	检查是否通电。

制冰器

制冰器故障。

制冰已被关闭。	开启制冰。
冷冻室温度偏高。	调低温度。 → "使用机器"第 15 页
贮冰盒未正确插入。	将贮冰盒完全插入。
制冰器断电。	请联系客户服务。 → "客户服务"第 30 页
未有水流入。	检查水连接，必要时请联系装配工。
水压太低。	冰箱只有在水压足够的情况下才能连接管线。
水管弯折。	切断供水，拉直弯折部分。必要时更换供水管。

冰块太少或不成形，水压比平常小。

开启制冰或取出大量冰块后，制冰盒内留有的冰块太少。	需要等约 24 小时，直到清空的制冰盒装满冰块。
制冰盒未满，但制冰停止。	请勿将冰铲放在制冰盒的冰块上。否则传感器无法侦测到制冰盒的实际冰块量。
水压太低。	冰箱只有在水压足够的情况下才能连接管线。
过滤器堵塞或需要更换。	更换过滤器。
冷冻室温度偏高。	调低温度。 → "使用机器"第 15 页

水从机器中溢出。

水连接漏水。	检查接口是否完全拧紧以及水管是否损坏。 若水管损坏，请联系客户服务将其更换。更换作业必须由客户服务或类似资格的人员进行。仅限使用制造商所提供的原厂零件。
--------	---

客户服务

如果无法排除故障，则联系客服。我们总能找到合适的解决方案，也可避免技术人员不必要的拜访。

周边客户服务的联系方式可以在此或随附的客户服务目录中找到。

致电时，请说明产品编号（E 编号）和批号（FD），它们可在铭牌上找到。

→ "识别机器"第 9 页

请信赖制造商的专业能力。这样可以确保由经过培训的维修技术人员进行维修，并为您更换机器原厂零备件。

冰箱自检

您的冰箱有显示故障的自测程序，故障由售后支持负责排除。

- 1 触按按键 **S**，打开主菜单。
- 2 通过按键 **>** 滚动浏览菜单选项 **自检功能**。
- 3 通过按键 **✓** 启动自检功能。
自检功能开始。
- 4 若发现故障，其将被显示出来。在此情况下，请按照指示进行操作。
- 5 本机器重新启动。
- 6 此讯息将显示持续 10 秒钟，代表自检功能已完成。
您可以通过按键 **✓** 确认此讯息。

自检功能结束后，本机器将回到正常运行状态。

维修委托和故障咨询

所有国家的联系方式可以在随附的客户服务目录中找到。

CN 400 828 0099 通话费率按所使用的线路计费。

BSH Hausgeräte GmbH
Carl-Wery-Straße 34,
81739 München, GERMANY

总经销商：博西家用电器（中国）有限公司
地址：中国江苏省南京市鼓楼区清江南路18号3幢
原产地：土耳其

客户服务热线：400 828 0099
客户服务电子邮箱：careline.china@bshg.com

www.gaggenau-world.com.cn



8001188565 zh 010430

GAGGENAU