

⚠️ 请注意以下安全注意事项。

重要的安全说明

请仔细阅读并妥善保管以供将来参考

维护保养期间的预防措施:

维护前必须关机并拔出电源插头。

- ▶ 请勿使用腐蚀性或研磨性的清洁剂。
- ▶ 请勿使用酒精含量高的清洁剂。
- ▶ 请勿使用蒸汽清洁器、高压清洁器、水管或淋浴器清洁本机器。
- ▶ 与机器接触后要立即清除所有残余清洁剂、残余喷雾或残留物。
- ▶ 孩童除非在监督下，否则不得进行清洁及用户维护的工作。

—器具不打算由存在肢体、感官或精神能力缺陷或缺乏使用经验和知识的人（包括儿童）使用，除非有负责他们安全的人对他们进行与器具使用有关的监督或指导；

—应照看好儿童，确保他们不玩耍本器具。

本器具最高在海拔 4000 m 使用。

本器具含有仅用于实现功能用途的接地连接。（适用于部分型号）

本器具仅限在家庭及类似场所使用。

如果电源软线损坏，为了避免危险，必须由制造商、其服务机构或类似的专业人员更换。

器具在使用期间会发热。注意避免接触烤箱内的发热单元。

⚠️ 警告： 在使用时可触及部分可能会发热。儿童宜远离。

不要使用粗糙磨料清洗剂或锋利的金属刮刀清洁烤箱门的玻璃，因为其会擦伤玻璃表面，从而可能导致玻璃破碎。

只使用该烤箱推荐的温度传感探头。

不能使用蒸汽清洁器。

⚠️ 警告： 为避免可能出现的电击，换灯前应确定器具已断开电源。

器具不能安装在装饰性门后面以免过热。

⚠️ 警告 – 有严重损害健康的危险!

- ▶ 如果腔体门损坏，切勿使用电器。微波能量可能会泄漏。
 - ▶ 如果微波炉门或门封已损坏，则不得再使用，直到经有资格的维修人员修好为止。
 - ▶ 除有资格的维修人员外，其他人来执行检修操作都是危险的，包括拆下防止微波能量泄漏的防护盖等操作。
 - ▶ 禁止加热装在密封容器内的液体或其他食物，因为这样有可能发生爆炸。
- 微波炉顶部外壳的上方所需自由空间的最小高度，请参阅使用说明中的“安装说明”章节。

⚠️ 警告 – 有灼伤危险!

- ▶ 仅使用适合在微波炉内使用的器皿，请参阅使用说明中的“微波”章节。
- ▶ 微波炉烹调食物和饮料时，不准许使用金属容器。
- ▶ 当加热塑料或纸质容器中的食物时，注意观察微波炉，防止有着火的可能。
- ▶ 用微波炉加热食物和饮料。烘干食品或衣物，及加热暖垫、拖鞋、海绵、湿布和类似物品，可导致受伤、着火或火灾的危险。
- ▶ 如发现烟雾，关掉器具开关或拔掉电源插头，并保持炉门关闭，以抑制火焰蔓延。
- ▶ 微波加热饮料可能导致延迟喷溅沸腾，因此取放时应小心谨慎。
- ▶ 奶瓶和婴儿食品罐中的食物应经过搅拌或摇动，喂食前应检查瓶内食物的温度，避免烫伤。
- ▶ 微波炉不能用来加热带壳的蛋类和已煮熟的完整的蛋，因为在用微波加热时，甚至在加热之后它们可能会发生爆炸。

⚠️ 警告 – 有严重损害健康的危险!

- ▶ 宜定期清洁微波炉并清除所有食物残渣。
 - ▶ 不清洁微波炉会导致器具表面劣化，影响器具的寿命，而且可能会导致危险的情况。
 - ▶ 此微波炉只能使用为该微波炉推荐的温度探头。（适用于带有可以使用温度传感探头的装置的器具）
 - ▶ 不应使用蒸汽清洁器来清洗器具。
- 清洁门封、腔体和邻近部件的细节，请参阅使用说明中的“清洁和保养”章节。

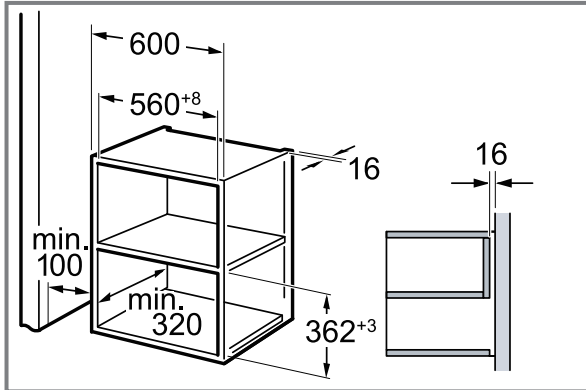
安装机器时的预防措施

开始安装机器之前，请遵守这些说明。

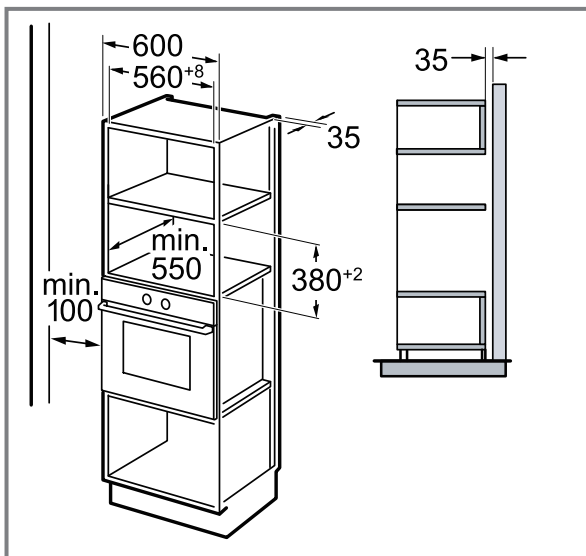
- ▶ 本机器设计用于一体式厨房，仅适用于嵌装在橱柜中使用。
- ▶ 机器所在的橱柜应没有后壁。墙壁与橱柜底座以及与上方橱柜后面板之间必须保持至少 35 mm 的距离。
- ▶ 安装机器的橱柜前部必须有一个 50 cm² 的通风口。如果外围单元上没有通风口，则须在侧壁后部保留一个 200 cm² 大小的通风开口。为此，切割底板或安装通风格栅。
- ▶ 不得遮盖通风口和进风口。
- ▶ 拆包后请检查机器是否有损坏。如果机器在运输过程中损坏，请勿连接。
- ▶ 开始启动机器前，请先取出腔体中和机器门上的包装材料和胶膜。
- ▶ 所安装的橱柜必须能够承受高达 90 °C 的温度，相邻橱柜的面板能够承受高达 70 °C 的温度。
- ▶ 切勿将机器安装在装饰面板后面，因为这会造成机器过热的风险。
- ▶ 任何需要在橱柜上开的开孔应在安装机器前开好。清除刨花，因为刨花可能会妨碍电气部件正常工作。
- ▶ 请戴上防护手套，避免割伤自己。在安装过程中碰到的任何部件可能具有锋利的边缘。
- ▶ 未固定的家具必须用常见的角铁固定在墙壁上。

嵌入式器具安装所需的尺寸，在此空间内支撑和固定器具的装置尺寸和位置，器具各部分与其周围结构之间的最小间距，通风孔的最小尺寸以及它们的正确布置，器具与电源的连接，以及如何将固定式器具固定在其支撑物上等信息。请参考如下示意图：(mm)

在吊柜中安装时请注意安装尺寸



在高柜中嵌入安装时请注意安装尺寸



电源

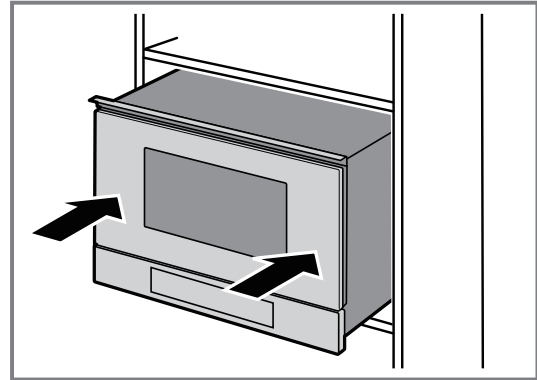
为了能够安全连接电器的电源，请遵守这些注意事项。

- ▶ 电器符合防护等级 I，仅允许配合安全引线连接运行。
- ▶ 必须根据型号铭牌上的功率数据和当地的规定设置保险装置。
- ▶ 进行所有安装作业时，都必须将电器断电。
- ▶ 电器仅允许用随附的连接线连接。
- ▶ 必须将连接线插到电器背面上。可在客户服务部门购买 5 m 长的连接线。
- ▶ 连接导线只允许用原装线更换。可在客户服务部门购买。

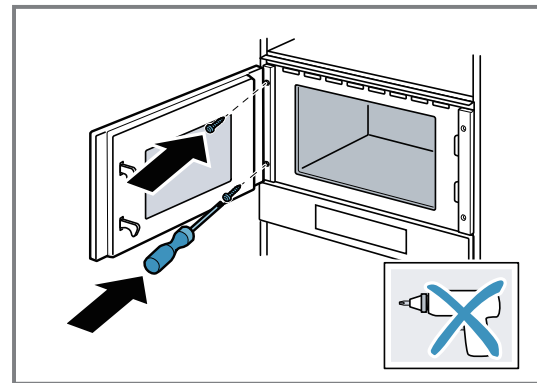
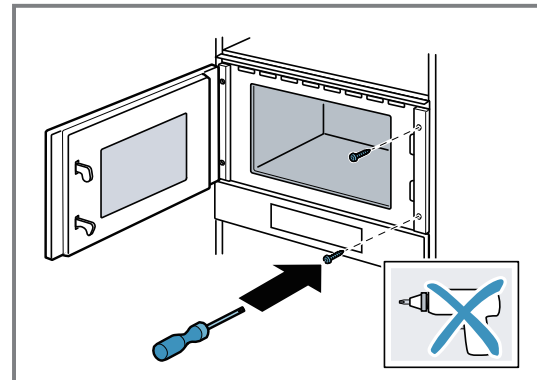
具体配置视电器类型而定。

安装电器

1. 将电器完全推入嵌入安装的橱柜,利用水平仪将电器精确调平。



2. 用随附的螺栓将电器拧紧到橱柜上。



注意：

工作台和电器之间的间隙不得用额外的板条密封。
在改装柜的侧壁上不得安装隔热条。
请在完成安装后再将电源插头插入插座，并确保使用时插头位置易于触及，以便随时断开电源连接。

— 有关正确安装支架的详细说明及更多安装信息请参阅安装说明。