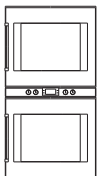


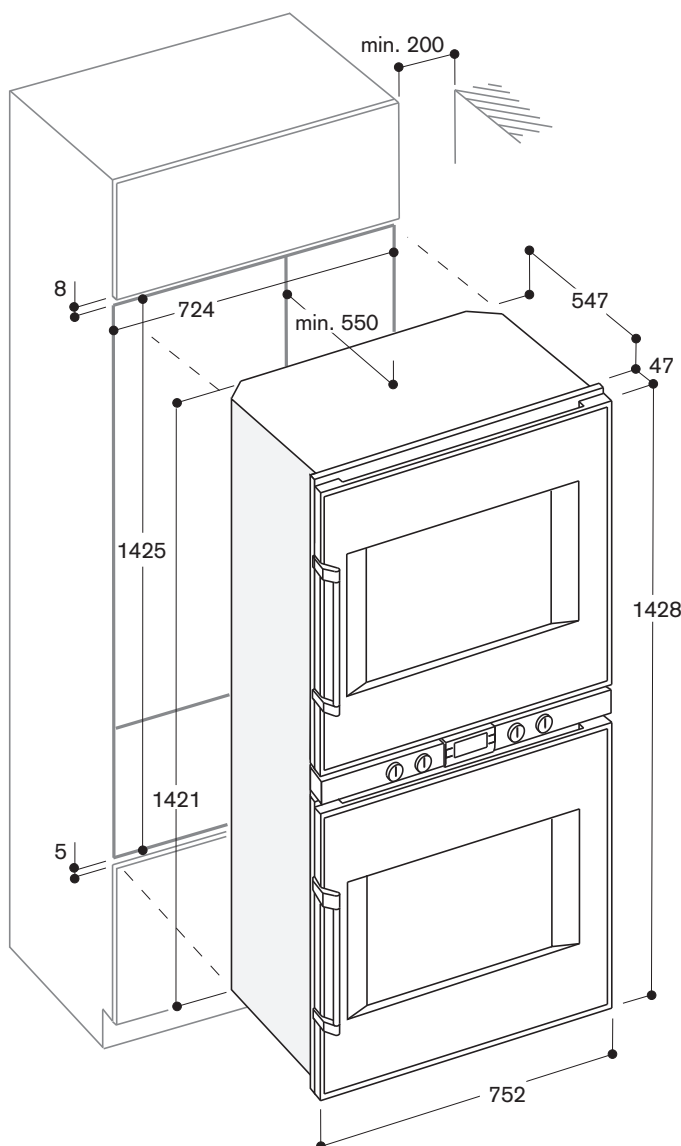
BX 280/281



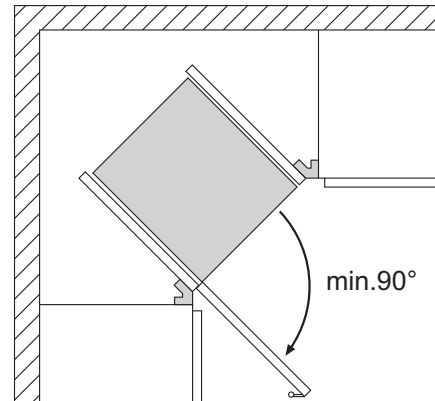
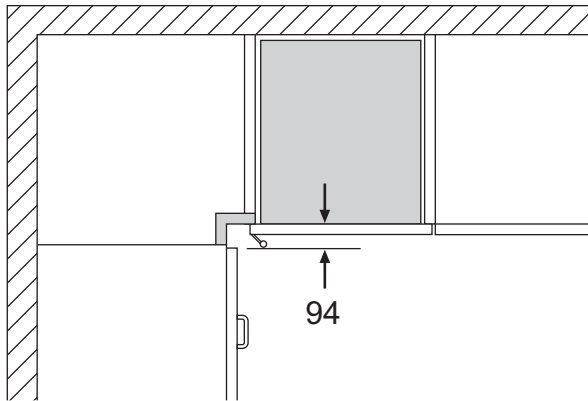
- de** **Montageanleitung**
bitte aufbewahren
- en** **Installation Instructions**
please keep
- fr** **Notice de montage**
à garder soigneusement
- nl** **Installatievoorschrift**
goed bewaren
- it** **Istruzione per l'installazione**
si prega di conservare
- es** **Instrucciones de Montaje**
por favor, guardar

- pt** **Instruções de montagem**
por favor, guardar
- da** **Montagevejledning**
bedes opbevaret
- sv** **Monteringsanvisning**
spara anvisningen
- no** **Monteringsanvisning**
må oppbevares
- fi** **Asennusohjeet**
säilytä ohjeet
- pl** **Instrukcja montażu**
proszę zachować
- cs** **Montážní návod**
prosím uschovejte
- el** **Οδηγίες εγκατάστασης**
παρακαλώ φυλάξτε
- tr** **Montaj Talimatları**
Lütfen saklayınız
- ru** **Инструкция по монтажу**
просим хранить

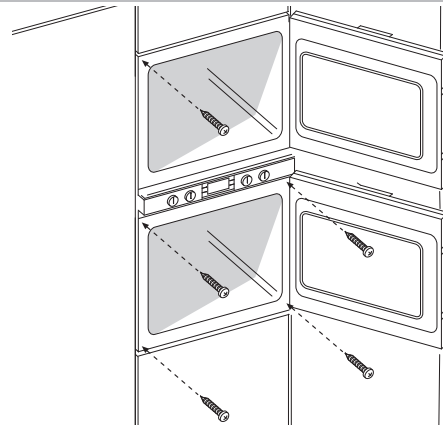
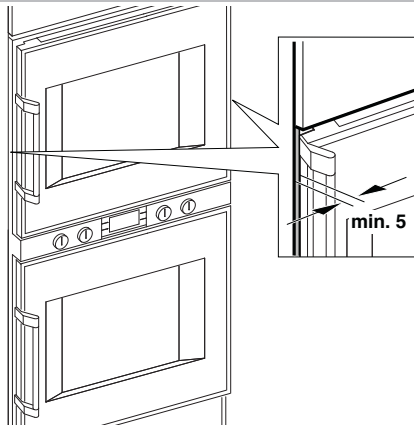
1



2



3



de

⚠ Wichtige Hinweise

Nur bei fachgerechtem Einbau entsprechend dieser Montageanleitung ist die Sicherheit beim Gebrauch garantiert. Der Berührungsschutz muss durch den Einbau gewährleistet sein.

Für Schäden aufgrund von unsachgemäßem Einbau haftet der einbauende Monteur.

Nur ein autorisierter Fachmann darf das Gerät anschließen. Es gelten die Vorschriften des regionalen Elektrizitäts-Versorgungsunternehmens sowie der Bauverordnung.

Gerät vor dem Einbau auf Transportschäden überprüfen.

Bei allen Montagearbeiten muss das Gerät spannungslos sein.

Möbel vorbereiten – Bild 1

Wichtig: Gewicht des Doppelbackofens beachten (ca. 150 kg mit Zubehör). Der Stützboden des Einbauschranks muss ausreichend stabil sein.

Einbaumöbel müssen bis 90 °C temperaturbeständig sein, angrenzende Möbelfronten bis 70 °C.

Alle Ausschnittarbeiten am Möbel vor dem Einsetzen des Gerätes durchführen. Späne entfernen, die Funktion von elektrischen Bauteilen kann beeinträchtigt werden.

Nicht befestigte Möbel mit einem handelsüblichen Winkel an der Wand befestigen.

Gerät nur so hoch einbauen, dass Backbleche problemlos entnommen werden können.

Elektrischer Anschluss

Die Angaben auf dem Typenschild zu Spannung und Gesamtleistung beachten.

Wichtig: Nur nach Anschlussbild anschließen. Bei Bedarf beiliegende Kupferbrücken montieren.

Netzanschlussleitung: Typ H05 VV-F oder höherwertig. Die gelb-grüne Ader für den Schutzleiteranschluss muss geräteseitig 10 mm länger sein als die anderen Adern.

Die Rückseite des Backofens besitzt abgeschrägte Ecken. Bei Einbautiefe 550 mm muss das Anschlusskabel hinten rechts im Einbauschrack nach unten geführt werden. Die Anschlussdose muss außerhalb der Einbaunische geplant werden.

Die Anschlussleitung beim Einbau nicht einklemmen und nicht über scharfe Kanten führen.

Das Gerät entspricht der Schutzklasse I und darf nur mit Schutzleiter-Anschluss betrieben werden.

Die Absicherung über B- oder C-Automaten ist erforderlich.

In der Installation muss ein allpoliger Trennschalter mit mindestens 3 mm Kontaktabstand vorhanden sein.

Für Österreich:

Im Fehlerfall kann ein Gleichstromanteil von größer als 5 mA bzw. 20% des Gesamtfehlerstromes auftreten. Fehlerstromschutzschalter älterer Bauart müssen durch einen Typ neuerer Bauart ausgetauscht werden.

Eckeinbau – Bild 2

Frontüberstand inklusive Türgriff für die Öffnung von seitlichen Schubladen beachten:

Abstand Möbelwange – Türfrontfläche: 47 mm.

Abstand Möbelwange – Türgriffaussenkante: 94 mm

Bei Planung einer Ecklösung Türöffnungswinkel mind. 90° beachten.

Einbau – Bild 3

Wichtig: Gewicht des Doppelbackofens beachten (ca. 150 kg mit Zubehör). Gerät nur aufrecht transportieren.

Wichtig: Gerät nicht an Tür, Türgriff oder unterer Luftleiste anheben. Gerät an den seitlichen Montagegriffen anheben.

Gerät in das Einbaumöbel einschieben. Gerät mittig und waagrecht ausrichten.

Zwischen Gerät und angrenzenden Möbelfronten einen Spalt von mindestens 5 mm belassen.

Gerät mit beiliegenden Schrauben befestigen.

Kombination mit Wärmeschublade WS 2..

Wichtig: Gewicht des Doppelbackofens beachten (ca. 150 kg mit Zubehör). Über der Wärmeschublade muss ein ausreichend stabiler Zwischenboden montiert werden.

en

⚠ Important Notes

The appliance is only guaranteed safe to use if installed by a specialist in accordance with these installation instructions. Shock protection must be guaranteed by the installation.

The installer is liable for any damage resulting from incorrect installation.

The appliance may only be connected by a licensed specialist. The local electricity supplier's regulations and construction regulations apply.

Check the appliance for any transport damage.

The appliance must be disconnected from the electricity before any installation work takes place.

Preparing the Cabinet – Figure 1

Important: Pay attention to the weight of the double oven (approx. 150 kg with accessories). The support floor of the cabinet must be able to withstand this weight.

Fitted units must be heat-resistant up to 90 °C, adjacent unit fronts up to at least 70 °C.

Cut out the units before fitting the hob. Remove shavings as they can affect the function of electrical components.

Secure furniture which is not fitted to the wall using a standard fixture.

Install the appliance low enough to allow baking trays to be easily removed.

Electrical Connection

Observe rating plate data for voltage and total rating.

Important: Only connect in accordance with the connection diagram. Fit the enclosed copper bridges as required.

Mains connection lead: Type H05 VV-F or higher. The yellow-green lead for the earth connection must be 10 mm longer on the appliance side than the other leads.

The rear of oven has tapered edges. When cabinet depth is 550 mm, the connection lead must be guided down the rear right side of the cabinet to the connector box. Position connector box beneath the cabinet recess.

Do not trap the connection lead during installation and do not guide it over sharp edges.

The appliance corresponds to safety class I and may only be used in conjunction with a safety earth terminal.

Fuse protection using B or C circuit breakers is required.

An all pin isolating switch with a contact gap of at least 3 mm must be installed.

Corner installation – Figure 2

Observe space requirements of door and door handle when planning drawers beside the appliance:
measurement cabinet edge – door panel: 47 mm.
measurement cabinet edge – door handle edge: 94 mm

Observe a minimum opening angle of 90° for corner installation.

Installation – Figure 3

Important: Pay attention to the weight of the double oven (approx. 150 kg with accessories). Transport the appliance in an upright position.

Important: Do not lift the appliance by the door, door handle or lower air vent. Lift the appliance by the installation handles on both sides.

Insert the appliance in the cabinet and align it centrally and horizontally.

Leave an air gap of at least 5 mm between the appliance and the front of other cabinets.

Secure the appliance with the screws provided.

Combination with Warming Drawer WS 2..

Important: Pay attention to the weight of the double oven (approx. 150 kg with accessories). A stable intermediate shelf must be installed above the warming drawer.

fr

⚠ Remarques importantes

Pour garantir la sécurité pendant le fonctionnement de l'appareil, ce dernier doit être installé de manière correcte et en conformité avec cette notice de pose. L'installation doit être faite de manière à garantir la protection contre les contacts accidentels.

L'installateur chargé de la pose assume la responsabilité des dommages résultant d'une pose non-conforme.

Le branchement de l'appareil doit être confié seulement à un technicien agréé. Respecter les règles du fournisseur local d'électricité ainsi que le code de la construction et de l'habitation.

Avant l'installation, vérifier le bon état de l'appareil.

Pendant tous les travaux de pose, l'appareil doit être hors tension.

Préparation des meubles – figures 1

Important : tenir compte du poids du four double (150 kg environ avec les accessoires). Le plateau du meuble sur lequel repose le four doit être suffisamment solide.

Les meubles où sont intégrés les appareils doivent pouvoir résister jusqu'à une température de 90°C, et les façades des meubles voisins jusqu'à 70°C.

Effectuer tous les travaux de découpe du meuble avant d'insérer l'appareil dans son emplacement. Éliminer les copeaux qui pourraient perturber le fonctionnement des pièces électriques.

Fixer au mur avec une cornière du commerce les meubles non fixés.

Poser l'appareil à une hauteur permettant de sortir facilement les plaques à pâtisserie.

Raccordement électrique

Respecter les indications figurant sur la plaque signalétique à propos de la tension et de la puissance totale.

Important : procéder au branchement seulement selon le schéma de branchement. Si nécessaire monter les cavaliers en cuivre joints.

Cordon d'alimentation secteur : type H05 VV-F ou qualité supérieure. Au niveau de l'appareil, le conducteur jaune-vert de raccordement de la terre de protection doit être 10 mm plus long que les autres conducteurs.

L'arrière du four a des coins coupés. Si la profondeur d'encastrement est de 550 mm, il faut faire descendre le cordon d'alimentation du côté arrière droit dans le meuble. La boîte de raccordement doit être prévue hors de la niche d'encastrement.

Au moment de la pose, ne pas coincer le cordon de raccordement et ne pas le faire passer sur des bords vifs.

L'appareil est conforme à la classe de protection I et son raccordement au conducteur de protection est obligatoire.

Sa protection au moyen de coupe-circuits automatiques B ou C est obligatoire.

L'installation doit comporter un sectionneur qui agit sur tous les pôles et dont les contacts sont écartés d'au moins 3 mm.

Pose en angle – figure 2

Pour l'ouverture de tiroirs latéraux, tenir compte des parties qui débordent en façade, y compris la poignée de la porte :

Distance joue du meuble - surface extérieure de la porte : 47 mm. Distance joue du meuble – bord extérieur de la poignée : 94 mm

En cas de pose en angle, respecter un angle d'ouverture de la porte d'au moins 90°.

Pose – figure 3

Important : tenir compte du poids du four double (150 kg environ avec les accessoires). Transporter l'appareil seulement en position verticale.

Important : ne pas soulever l'appareil en le prenant par la porte, par la poignée de porte ou par la barrette d'aération inférieure. Soulever l'appareil en le prenant par les poignées latérales de montage.

Introduire l'appareil dans le meuble. Centrer l'appareil et vérifier son aplomb horizontal.

Entre l'appareil et les façades des meubles voisins, il faut laisser une fente d'au moins 5 mm.

Fixer l'appareil avec les vis jointes.

Association avec le tiroir chauffant WS 2..

Important : tenir compte du poids du four double (150 kg environ avec les accessoires). Il faut installer au-dessus du tiroir chauffant un plateau intermédiaire suffisamment solide.

⚠️ Belangrijke aanwijzingen

Alleen na een vakkundig uitgevoerde inbouw volgens de montagehandleiding is de veiligheid tijdens het gebruik gegarandeerd. De aanraakbeveiliging moet door het inbouwen gegarandeerd zijn.

Voor schade tengevolge van een ondeskundig uitgevoerde inbouw is de betreffende monteur aansprakelijk.

Alleen een erkend vakman mag het apparaat aansluiten. Er dient aan alle voorschriften van het energiebedrijf en bouwverordeningen te worden voldaan.

Controleer het apparaat voor het inbouwen op eventuele transportschade.

Tijdens alle montagewerkzaamheden dient het apparaat spanningsvrij te zijn.

Keukenmeubel voorbereiden – afbeelding 1

Belangrijk: Let op het gewicht van de dubbele oven (ca. 150 kg met toebehoren). De bodemplaat van de inbouwkast moet voldoende stevig zijn.

Het inbouwmeubel moet temperatuurbestendig zijn tot 90 °C, aangrenzende meubelpanelen tot 70 °C.

Maak alle uitsparingen in het keukenmeubel voordat u het apparaat plaatst. Spaanders verwijderen, deze kunnen een nadelige invloed hebben op het functioneren van elektrische onderdelen.

Indien het keukenmeubel losstaat, schroef dit dan met een in de handel verkrijgbaar hoekprofiel aan de muur vast.

Bouw het apparaat op een hoogte in waarop de bakplaten er nog gemakkelijk kunnen worden uitgenomen.

Elektrische aansluiting

Let op de gegevens op het typeplaatje betreffende de spanning en het totale vermogen.

Belangrijk: Apparaat alleen volgens de schets aansluiten. Indien nodig de bijgevoegde koperen jumpers plaatsen.

Aansluitkabel: type H05 VV-F of hoogwaardiger. De geel/groene aarddraad moet bij het apparaat 10 mm langer zijn dan de andere aders.

De oven heeft aan de achterzijde schuine hoeken. Bij een inbouwdiepte van 550 mm moet de aansluitkabel rechts achter in de inbouwkast naar onderen worden geleid. De contactdoos moet buiten de inbouwnis worden aangebracht.

De aansluitkabel mag tijdens het inbouwen niet klem raken of over scherpe randen worden getrokken.

Het apparaat valt onder de apparatenklasse 1 en mag alleen worden gebruikt met een aardaansluiting.

De zekering via een B- of C-automaat is vereist.

Binnen de installatie moet een scheidingschakelaar voor alle polen met een contactopening van minimaal 3 mm aanwezig zijn.

Inbouw in een hoek – afbeelding 2

Houd rekening met het uitstekende front inclusief handgreep als er zich aan de zijkant laden bevinden die geopend moeten kunnen worden:

Afstand zijkant keukenmeubel – deurfront: 47 mm.

Afstand zijkant keukenmeubel – buitenkant handgreep ovendeur: 94 mm.

Let er bij het inbouwen in een hoek op dat de ovendeur een openingshoek heeft van minstens 90°.

Inbouw – afbeelding 3

Belangrijk: Let op het gewicht van de dubbele oven (ca. 150 kg met toebehoren). Het apparaat alleen rechtop transporteren.

Belangrijk: Til het apparaat niet op aan de deur, de handgreep van de deur of de onderste ontluichtingsstrip. Til het apparaat op aan de transporthandvaten die zich aan de zijkant bevinden.

Schuif het apparaat in het inbouwmeubel. Zorg dat het apparaat waterpas en in het midden staat.

Houd tussen het apparaat en aangrenzende meubelpanelen een vrije ruimte aan van minstens 5 mm.

Schroef het apparaat met de bijgevoegde schroeven vast.

Combinatie met warmhoudlade WS 2...

Belangrijk: Let op het gewicht van de dubbele oven (ca. 150 kg met toebehoren). Boven de warmhoudlade dient een tussenbodem te worden gemonteerd die voldoende stevig is.

⚠️ Indicazioni importanti

La sicurezza durante l'uso è garantita solo con un corretto montaggio, conformemente a quanto riportato nelle presenti istruzioni. La messa a terra protettiva deve essere assicurata in sede di montaggio.

Il montatore risponde dei danni causati da un montaggio improprio.

L'apparecchio deve essere collegato solo ed esclusivamente da un tecnico autorizzato. Trovano applicazione le norme emesse dall'impresa regionale di erogazione di energia elettrica nonché la regolamentazione edilizia.

Prima del montaggio verificare l'eventuale presenza di danni da trasporto sull'apparecchio.

Prima di procedere a qualsiasi intervento di montaggio, bisogna staccare l'apparecchio dalla corrente.

Preparare il mobile – Figura 1

Importante: osservare il peso del forno doppio (ca. 150 kg compresi gli accessori). Il fondo di supporto del mobile da incasso deve essere sufficientemente stabile.

I mobili in cui va incassato l'apparecchio devono essere resistenti a temperature fino a 90 °C, i pannelli dei mobili adiacenti fino a 70 °C.

Realizzare tutti gli intagli sul mobile prima di inserire l'apparecchio. Rimuovere i trucioli che potrebbero pregiudicare il corretto funzionamento dei componenti elettrici.

I mobili non fissati vanno ancorati al muro con un comune angolare.

Montare l'apparecchio ad un'altezza che consenta di prelevare facilmente i piatti usati per la cottura.

Allacciamento elettrico

Osservare quanto riportato sulla targhetta in relazione a tensione e potenza complessiva.

Importante: collegare l'apparecchio solo in base allo schema di allacciamento. In caso di necessità montare i ponticelli in rame forniti in dotazione.

Cavo di collegamento alla rete elettrica: tipo H05 VV-F o superiore. Il filo giallo-verde per la messa a terra deve essere sull'apparecchio di 10 mm più lungo rispetto agli altri.

Il retro del forno è dotato di spigoli smussati. In presenza di una profondità di montaggio di 550 mm, il cavo di allacciamento deve essere convogliato verso il basso, dietro a destra nel mobile da incasso. La presa deve essere prevista al di fuori della nicchia d'incasso.

Durante il montaggio non bloccare e non posare il cavo di allacciamento su spigoli vivi.

L'apparecchio è conforme alla classe di protezione I e può essere usato solo con un collegamento della messa a terra.

E' necessaria la protezione tramite interruttori automatici B o C.

Durante l'installazione deve essere previsto un dispositivo di separazione da tutti i poli della rete con una distanza minima tra i contatti di 3 mm.

Montaggio ad angolo – Figura 2

Considerare la sporgenza frontale, inclusa la maniglia per aprire i cassettei laterali:

Distanza sostegno del mobile – superficie sportello: 47 mm. Distanza sostegno del mobile – bordo esterno della maniglia: 94 mm

Se si prevede un montaggio ad angolo, considerare un angolo di apertura dello sportello di almeno 90°.

Montaggio – Figura 3

Importante: osservare il peso del forno doppio (ca. 150 kg compresi gli accessori). Trasportare l'apparecchio sempre diritto.

Importante: non sollevare l'apparecchio afferrandolo per lo sportello, la maniglia o il listello di ventilazione inferiore. Sollevarlo con le prese di montaggio laterali. Inserire l'apparecchio nel mobile. Allinearne centralmente ed orizzontalmente.

Tra l'apparecchio ed i pannelli dei mobili adiacenti va lasciato uno spazio di almeno 5 mm.

Fissare l'apparecchio con le viti fornite in dotazione.

Combinazione con cassetto scaldavivande WS 2..

Importante: osservare il peso del forno doppio (ca. 150 kg compresi gli accessori). Sopra il cassetto scaldavivande deve essere montato un piano intermedio sufficientemente stabile.

es

⚠ Indicaciones importantes

Sólo si se realiza un montaje de manera profesional, siguiendo estas instrucciones de montaje, se garantiza la seguridad en el funcionamiento. Mediante la instalación deberá quedar garantizada una protección contra contacto.

Si se producen daños debido a un montaje inadecuado, el responsable será el montador.

Sólo puede conectar el aparato un especialista autorizado. Se aplican las normativas regionales relativas a las empresas de abastecimiento de electricidad así como los reglamentos de construcción.

Antes del montaje comprobar que el aparato no presenta daños de transporte.

En todos los trabajos de montaje el horno deberá estar libre de tensión.

Preparar el mueble – Imagen 1

Importante: Observe el peso del horno doble (aprox. 150 Kg. con accesorio). El suelo de apoyo del armario de empotrar debe ser lo suficientemente sólido.

Los muebles de empotrar deben ser termoestables hasta 90 °, lo frontales de muebles limítrofes hasta 70 °C.

Llevar a cabo todos los trabajos de corte en el mueble antes de instalar el aparato. Quitar todas las virutas ya que pueden dañar el funcionamiento de los componentes eléctricos.

Los muebles no fijados se han de sujetar a la pared con ángulos de uso comercial.

Instalar el aparato de modo que las chapas para horno se puedan extraer sin problemas.

Conexión eléctrica

Tener en cuenta las indicaciones de tensión y potencia total de la placa de características.

¡Importante! Conectar sólo según el cuadro de conexiones. Si es necesario, montar los puentes de cobre suministrados.

Línea de alimentación de red: Tipo H05 VV-F o de mayor calidad. El conductor de toma de tierra amarillo-verde debe ser 10 mm del lado del aparato más largo que los otros conductores.

El lado posterior del horno existen esquinas achaflanadas. Con una profundidad de instalación de 550 mm se ha de guiar el cable de conexión en la parte trasera derecha al armario de empotrar. La base de enchufe deberá estar prevista fuera del hueco de montaje.

No pillar ni pasar por encima de cantos agudos la línea de conexión durante el montaje.

El aparato se corresponde con el tipo de protección I y sólo puede ponerse en funcionamiento en conexión con el conductor de toma de tierra.

Es necesaria la protección por medio de interruptores automáticos B o C.

En la instalación debe existir un seccionador para todos los polos con al menos 3 mm de distancia entre contactos.

Instalación esquinera – Imagen 2

Observar el saliente del frente inclusive asa de puerta para al apertura así como los cajones laterales:

Distancia cara del mueble - superficie frontal de la puerta: 47 mm. Distancia cara del mueble - canto exterior del asa de la puerta: 94 mm

Con planificación de una solución de esquina, observar el ángulo de apertura de puerta de como mín 90°.

Instalación – Imagen 3

Importante: Observe el peso del horno doble (aprox. 150 Kg. con accesorio). Transporte el aparato sólo en posición vertical.

¡Importante! No levantar el aparato nunca por la puerta, asa de puerta o por la regleta de aire inferior. Levantar el aparato a través de los asideros de montaje lateral.

Deslizar el aparato dentro del mueble. Alinear el aparato en el centro y a nivel.

Entre el aparato y los frontales de muebles limítrofes deberá existir una ranura de como mínimo de 5 mm.

Sujetar el aparato con los tornillos adjuntos.

Combinación con bandeja térmica WS 2..

Importante: Observe el peso del horno doble (aprox. 150 kg con accesorio). Por encima del cajón térmico deberá montarse un suelo intermedio suficientemente sólido.

⚠ Avisos importantes

Uma utilização segura será apenas garantida se a instalação tiver sido realizada de forma correcta por um técnico e de acordo com estas instruções. A instalação deverá assegurar uma protecção contra contacto accidental.

O técnico instalador será responsável por quaisquer danos derivados de uma instalação deficiente.

O aparelho só deverá ser ligado por um técnico autorizado. Vigoram as normas da empresa regional fornecedora de electricidade, bem como as normas de construção civil.

Antes de ser montado, o aparelho deverá ser examinado a fim de se detectarem eventuais danos ocorridos durante o transporte.

Durante todos os trabalhos de montagem o aparelho deverá estar desligado da rede eléctrica.

Preparação do móvel – Figura 1

Importante: observar o peso do forno duplo (aprox. 150 kg com acessórios). O fundo de suporte do armário encastrado tem de ser suficientemente robusto.

Os móveis de encastrar deverão ser resistentes a temperaturas de até 90 °C e as partes frontais dos móveis contíguos até 70 °C.

Todos os trabalhos de recorte no móvel devem ser realizados antes da instalação do aparelho. Elimine as aparas, pois as mesmas poderão afectar o funcionamento de certos elementos eléctricos.

Se o móvel não estiver preso, faça uma fixação à parede por meio de uma cantoneira metálica comum.

O aparelho deverá ser montado a uma altura que permita retirar sem dificuldade as bandejas do forno.

Ligação eléctrica

Observe os dados relativos à tensão e à potência total, conforme indicados na chapa de identificação.

Importante: Faça a ligação apenas conforme indicado no esquema de ligações. Caso necessário, instale as pontes de cobre que acompanham o aparelho.

Cabo de ligação à rede a usar: Tipo H05 VV-F ou de melhor qualidade. Do lado do aparelho, o condutor verde-amarelo destinado à ligação de protecção deverá ser 10 mm mais comprido do que os restantes condutores.

A parte posterior do forno possui cantos chanfrados. No caso de se pretender uma profundidade de encastramento de 550 mm, o cabo de ligação atrás à direita, no lado posterior direito, deverá ser orientado para baixo. A caixa de ligações deverá ficar disposta fora do nicho de encastramento.

Durante o encastramento tome cuidado para que o cabo de ligação não fique entalado ou esmagado contra cantos agudos.

O aparelho corresponde à classe de protecção I e só deverá ser operado com um condutor de protecção.

É necessário instalar interruptores automáticos de segurança, tipo B ou C.

Na rede da instalação deverá haver um interruptor geral para todos os polos, com pelo menos 3 mm de distância entre os contactos.

Encastramento em canto – Figura 2

Preste atenção à saliência frontal, inclusive o puxador da porta, para a abertura de gavetas laterais:

Distância entre a face do móvel e a superfície frontal da porta: 47 mm. Distância entre a face do móvel e o canto exterior do puxador da porta: 94 mm.

Durante a fase de planeamento da montagem em canto, tome em consideração um ângulo de pelo menos 90° para a abertura da porta.

Encastramento – Figura 3

Importante: observar o peso do forno duplo (aprox. 150 kg com acessórios). Transportar o aparelho apenas na posição vertical.

Importante: Nunca levante o aparelho pela porta, pelo puxador da porta ou pelo friso de ventilação. O aparelho deve ser levantado apenas pelas pegadas de montagem laterais.

Introduza o aparelho no móvel. Alinhe o aparelho de modo a ficar centrado e nivelado.

Entre o aparelho e as faces frontais de móveis contíguos deverá ser respeitada uma distância de pelo menos 5 mm.

Fixar o aparelho com os parafusos fornecidos.

Combinação com uma gaveta de aquecimento WS 2..

Importante: observar o peso do forno duplo (aprox. 150 kg com acessórios). Tem de ser montado um fundo falso suficientemente robusto sobre a gaveta de aquecimento.

da

Vigtige henvisninger

Kun en faglig korrekt montering i henhold til denne monteringsanvisning garanterer sikkerheden under brugen. Berøringsbeskyttelsen skal være sikret ved monteringen.

Skader som følge af uhensigtsmæssig montering er montøren ansvarlig for.

Kun en autoriseret fagmand må tilslutte apparatet. Forskrifterne fra det lokale elektricitetsselskab samt de gældende forordninger fra byggemyndighederne skal overholdes.

Kontroller apparatet før monteringen for transportskader.

Ved alle monteringsarbejder skal apparatet være spændingsløs.

Forberede møblerne – figur 1

Vigtigt: Vær opmærksom på dobbeltbageovnens vægt (ca. 150 kg med tilbehør). Støttebunden i det indbyggede skab skal være tilstrækkelig stabil.

Køkkenelementer skal være temperaturbestandige op til 90 °C, tilstødende møbelfronter op til 70 °C.

Gennemfør alle udskæringsarbejder på møblet før apparatet indsættes. Fjern spåner, disse kan påvirke funktionen af elektriske komponenter.

Ikke fastgjorte møbler skal fastgøres på væggen med en gængse vinkel.

Apparatet må kun monteres så højt, at bageplader kan tages ud uden problemer.

Elektrisk tilslutning

Overhold oplysningerne på typeskiltet vedr. spænding og totaleffekt.

Vigtigt: Skal kun tilsluttes iht. tilslutningsskema. Monter efter behov de medfølgende kobberbøjler.

Nettilslutningsledning: Type H05 VV-F eller af højere kvalitet. Den gul-grønne leder, hvor beskyttelseslederen tilsluttes til, skal på apparatets side være 10 mm længere end de andre ledere.

Bageovnens bagside har affasede hjørner. Ved monteringsdybde 550 mm skal tilslutningskablet føres nedad bagest til højre i indbygningsskabet. Tilslutningsdåsen skal planlægges udenfor monteringsnichen.

Pas på, at tilslutningsledningen under monteringen ikke kommer i klemme og ikke føres over skarpe kanter.

Apparatet svarer til beskyttelsesklasse I og må kun tages i drift med tilslutning af beskyttelseslederen.

En beskyttelse via B- eller C-automatsikringer er påkrævet.

Installationen skal have en alpolet ledningsadskiller med mindst 3 mm kontaktafstand.

Hjørnemontering – figur 2

Vær opmærksom på frontens fremspring inklusive dørhåndtag mht. at kunne åbne skuffer i siden:

Afstand møbelvange – dørens frontflade: 47 mm.

Afstand møbelvange – dørhåndtagets yderkant: 94 mm

Husk at døren skal kunne åbnes min. 90°, når der planlægges en hjørneløsning.

Montering – figur 3

Vigtigt: Vær opmærksom på dobbeltbageovnens vægt (ca. 150 kg med tilbehør). Apparatet må kun transporteres lodret.

Vigtigt: Løft apparatet ikke ved døren, dørhåndtaget eller luftlisten nederst. Løft apparatet ved monteringsgrebene i siden.

Skub apparatet ind i køkkenelementet. Udret apparatet i midten og vandret.

Mellem apparat og tilstødende møbelfronter skal der være et mellemrum på mindst 5 mm.

Fastgør apparatet vha. de medfølgende skruer.

Kombination med varmeskuffe

WS 2..

Vigtigt: Vær opmærksom på dobbeltbageovnens vægt (ca. 150 kg med tilbehør). Oven over varmeskuffen skal man montere en tilstrækkelig stabil mellembund.

SV

⚠️ Viktigt att observera

Endast vid fackmässig montering enligt denna monteringsanvisning är säkerheten garanterad vid användningen. Inbyggnaden ska utföras så att beröringsskyddet är säkerställt.

För skador uppkomna till följd av icke fackmässig montering ansvarar installationsmontören.

Endast behörig yrkesman får utföra elanslutningen. Vid installationen måste man följa gällande föreskrifter från det lokala elförsörjningsföretaget samt gällande byggnadsförordningar.

Kontrollera före inbyggnaden att apparaten inte har transportskador.

Vid alla monteringsarbeten måste apparaten vara spänningslös.

Förbereda inbyggnadsmöbeln – bild 1

Viktigt: Observera särskilt dubbelbakugnens vikt (ca. 150 kg med tillbehör). Inbyggnadsskåpets stödbotten måste vara tillräckligt stabil.

Inbyggnadsmöbeln måste tåla temperaturer på upp till 90 °C, angränsande möbelfronter upp till 70 °C.

Utför alla utskärningsarbeten i inredningsmöbeln innan du monterar in apparaten. Avlägsna spån, annars kan de elektriska komponenternas funktion påverkas.

Ej fastsatta möbler skall förankras i väggen med vanligt förekommande fästvinklar.

Bygg inte in apparaten högre än att du utan problem kan ta ut bakplåtar.

Elektrisk anslutning

Beakta uppgifterna om spänning och total effekt på typskylten.

Observera: Anslutningen får endast göras enligt anslutningsschemat. Montera vid behov de medföljande kopparbryggorna.

Nätanslutningsledning: Typ H05 VV-F eller högvärdigare. Den gulgröna ledaren för skyddsledaranslutningen på apparaten måste vara 10 mm längre än de andra ledarna.

Ugnens baksida har sneddade hörn. Vid ett inbyggnadsdjup på 550 mm måste anslutningskabeln dras neråt baktill till höger i inbyggnadsskåpet. Anslutningsdosan måste planeras utanför inbyggnadsnischen.

Se till att anslutningsledningen inte kläms fast eller dras över vassa kanter vid monteringen.

Apparaten motsvarar skyddsklass I och får endast användas med skyddsledaranslutning.

Säkring via B- eller C-automatsäkring krävs.

Vid installationen måste en allpolig fränkiljare med ett kontaktgap på minst 3 mm finnas.

Inbyggnad i hörn – bild 2

Beräkna rätt mått för utskjutande front inklusive luckhandtag, så att du kan öppna utdragslådor i sidled:

Avstånd mellan möbelns sidoyta och luckans frontyta: 47 mm. Avstånd mellan möbelns sidoyta och luckhandtagets ytterkant: 94 mm

Vid placering i hörn skall man beräkna en dörröppningsvinkel på minst 90°.

Inbyggnad – bild 3

Viktigt: Observera särskilt dubbelbakugnens vikt (ca. 150 kg med tillbehör). Transportera apparaten endast stående upprätt.

Observera: Använd inte luckan, luckhandtaget eller den nedre luftlisten till att lyfta apparaten. Lyft apparaten med hjälp av monteringshandtagen på sidorna.

För in apparaten i inbyggnadsmöbeln. Rikta upp apparaten centrerat och vågrätt.

Mellan apparaten och angränsande möbelfronter måste man lämna en spalt på minst 5 mm.

Skruva fast apparaten med de medföljande skruvarna.

Kombination med porslinsvärmare WS 2..

Viktigt: Observera särskilt dubbelbakugnens vikt (ca. 150 kg med tillbehör). Över porslinsvärmaren måste en tillräckligt stabil mellanhylla monteras.

no

⚠️ Viktige henvisninger

Sikker bruk kan bare garanteres dersom monteringen skjer på fagmessig måte i samsvar med denne monteringsanvisningen. Berøringsvernet må være garantert ved innbyggingen.

Installatøren står ansvarlig for skader som oppstår pga. ukyndig montering.

Apparatet må kun tilkobles av en autorisert elektriker. Vedkommende må følge bestemmelsene fra den lokale elektrisitetsleverandøren og byggeforskriftene.

Kontroller apparat før innbygging for transportskader.

Ved alle monteringsarbeider må apparatet være spenningsløst.

Forberede møbler – bilde 1

Viktig: Ta hensyn til dobbelstekeovns vekt (ca. 150 kg med utstyr). Bunnen i innbyggingsskapet må være tilstrekkelig stabil.

Kjøkkeninnredningen må være temperaturbestandig opptil 90 °C, møbelfronter ved siden av opptil 70 °C.

Alle utskjøringsarbeider på kjøkkeninnredningen må utføres før apparatet settes inn. Fjern spon, funksjonen til elektriske komponenter kan påvirkes negativt.

Møbler som ikke er festet må festes med en vanlig vinkel til vegg.

Bygg inn apparatet bare så høyt at stekeplatene kan tas ut uten problemer.

Elektrisk tilkoping

Ta hensyn til angivelsene på typeskiltet til spenning og totaleffekt.

Viktig: Tilkobling må kun skje iht. koblingsskjemaet på apparatet. Monter vedlagte kobberstrapper ved behov.

Nettledning: Type H05 VV-F eller høyere. Den gule og grønne lederen i den jordede ledningen må på apparatsiden være 10 mm lengre enn de andre lederne.

Stekeovnens bakside har avfasede hjørner. Ved innbyggingsdybde 550 mm må tilkoblingskabelen føres bak til høyre nedover i innbyggingsskapet.

Koblingsboksen må planlegges utenfor innbyggingsnisjen.

Ledningen må ikke komme i klem og ikke føres over skarpe kanter.

Apparatet er i samsvar med beskyttelsesklasse I og må bare benyttes med jordet stikkontakt.

Det kreves sikring i form av sikringsautomat av type B eller C.

Installasjonen må tilkobles med en allpolig skillebryter med en kontaktåpning på minst 3 mm.

Tilkobling i hjørnet – bilde 2

Vær oppmerksom på utkragning av fronten inklusive dørhåndtaket for åpningen av skuffer ved siden av.

Avstand møbelets sidevegg – dørens frontflate 47 mm.

Avstand møbelvange – ytterkant dørhåndtak 94 mm

Ta ved planlegging av en hjørneløsning hensyn til døråpningsvinkel på minst 90°.

Innbygging – bilde 3

Viktig: Ta hensyn til dobbelstekeovns vekt (ca. 150 kg med utstyr). Apparatet må kun transporteres loddrett.

Viktig: Løft apparatet verken på dør, dørhåndtak eller nedre luftledeskinne. Løft apparatet på monteringshåndtakene på siden.

Skyv apparatet inn i innbyggingsskapet. Rett inn apparatet i midten og vannrett.

La det være en spalte på minst 5 mm mellom apparat og møbelfronter ved siden av.

Fest apparatet med vedlagte skruer.

Kombinasjon med varmeskuff WS 2..

Viktig: Ta hensyn til dobbelstekeovns vekt (ca. 150 kg med utstyr). Over varmeskuffen må en tilstrekkelig stabil mellombunn monteres.

fi

⚠ Tärkeitä vihjeitä

Laitteen käyttöturvallisuus on taattu vain, jos laite on asennettu paikalleen asennusohjeiden mukaisesti. Laite on asennettava paikalleen siten, että kosketussuoja on taattu.

Asentaja on vastuussa siitä, että laite toimii paikalleen asennettuna virheettömästi.

Laitteen saa asentaa vain valtuutettu sähköasentaja. Asennettaessa täytyy noudattaa voimassa olevia sähkömääräyksiä ja rakennussäädöksiä.

Ennen kuin asennat laitteen paikalleen tarkista, että se ei ole kuljetuksessa päässyt vaurioitumaan.

Kaikkien asennukseen liittyvien töiden yhteydessä on laitteesta katkaistava virta.

Kaapistoon tehtävät muutostyöt - kuva 1

Tärkeää: Huomioi kaksoisleivinuunin paino (n. 150 kg lisätarvikkeineen). Keittiökaapiston tukipohjan on oltava riittävän vakaa.

Kaapistojen, joihin laite asennetaan on oltava vähintään 90 °C lämmönkestäviä, laitteen viereisten kaapistojen etureunojen 70 °C lämmönkestäviä.

Keittiökaapistoon asennettuun välihyllään on tehtävä ilmanvaihtoaukko asennuspiirustusten mukaisesti (väh. 20 x 500 mm).

Kaikki kaapistoihin ja työtasoihin tehtävät leikkuutyöt on tehtävä ennen laitteen sijoittamista paikalleen. Syntynyt lastu on poistettava, koska se voi haitata sähköisten osien toimintaa.

Tukemattomat keittiökaapistot on kiinnitettävä kaupasta saatavalla kiinnityskulmalla seinään.

Laitteen saa asentaa vain niin korkealle kaapistoon, että kypsytyksastiat voi vaivatta ottaa ulos.

Sähköliitäntä

Huomioi tyyppikilvessä olevat jännitettä ja kokonaistehoa koskevat tiedot.

Tärkeää: Liitäntä on tehtävä liitäntäkaavion mukaisesti. Asenna tarvittaessa oheiset kuparisillat.

Verkkoliitäntäjohto: vähintään tyyppiä HO5 VV-F. Keltavihreän johtimen on suojaliitäntää varten oltava laitteessa 10 mm pitempi kuin muiden johtimien.

Uunin takareunassa on viistotetut kulmat. Asennussyvyyden ollessa 550 mm on liitosjohto vedettävä alas keittiökaapin sisällä takaoikealla. Liitosrasian sijainnin tulee olla asennussyvennyksen ulkopuolella.

Kun asennetaan laite kaapistoon on huomioitava, että liitosjohto ei jää mistään puristuksiin eikä kosketa teräviä särmiä.

Laite vastaa suojausluokitusta I ja sitä saa käyttää vain suojajohdinliitännällä.

Varmistettava B- ja C-varokeautomaateilla.

Laitteeseen on asennettava kaikkinaisesti erillinen katkaisin väh. 3 mm:n kosketusvälillä.

Kulma-asennus - kuva 2

Huomioi kaapiston etureunan ulkonevuus ja luukun kahva vieressä olevien laatikoiden avaamisen suhteen:

Etäisyys kaapiston kyljen ja luukun etureunan välillä: 47 mm. Etäisyys kaapiston kyljen ja luukun kahvan ulkoreunan välillä: 94 mm.

Huomioi kulma-asennusta suunniteltaessa, että luukun aukeamiskulma on väh. 90°.

Kaapistoon asentaminen - kuva 3

Tärkeää: Huomioi kaksoisleivinuunin paino (n. 150 kg lisätarvikkeineen). Laite on pidettävä kuljetuksen aikana pystyasennossa.

Tärkeää: Älä tartu laitetta nosttaessa luukkuun, luukun kahvaan tai alempaan ilmalistaan. Tartu laitetta nosttaessasi sivuissa oleviin asennuskahvoihin.

Työnnä laite kokonaan kaapistoon. Aseta laite vaakatasossa keskelle aukkoa ja vaatraa se.

Laitteen ja sen viereisten kaapistojen etureunojen väliin on jäätävä vähintään 5 mm:n rako.

Kiinnitä laite oheisilla ruuveilla.

Yhdistelmä lämpölaatikon WS 2.. kanssa

Tärkeää: Huomioi kaksoisleivinuunin paino (n. 150 kg lisätarvikkeineen). Lämpölaatikon päälle on asennettava riittävän vakaa välipohja.

pl

⚠️ Ważne wskazówki

Bezpieczeństwo podczas użytkowania gwarantuje się tylko w przypadku fachowej zabudowy urządzenia zgodnie z niniejszą instrukcją obsługi. Zabudowa musi zapewnić ochronę przed dotykaniem.

Za szkody powstałe w wyniku niefachowej zabudowy odpowiada monter wykonujący prace.

Urządzenie może podłączyć wyłącznie autoryzowany fachowiec. Obowiązują przepisy lokalnego przedsiębiorstwa zasilającego w energię elektryczną oraz przepisy budowlane.

Urządzenie przed zabudową sprawdzić pod kątem uszkodzeń transportowych.

Podczas wykonywania wszelkich prac montażowych urządzenie nie może znajdować się pod napięciem.

Przygotowanie mebli – rysunek 1

Ważne! Zwrócić uwagę na masę piekarnika podwójnego (ok. 150 kg z akcesoriami). Dno podstawy szafki musi być odpowiednio stabilne.

Meble do zabudowy muszą być odporne na działanie temperatur do 90 °C, sąsiadujące fronty mebli muszą zaś być odporne na temperatury do 70 °C.

Wszystkie prace związane z wykonaniem wykroju w meblu należy przeprowadzić przed zabudową urządzenia. Usunąć wióry, ponieważ mogą one mieć negatywny wpływ na pracę elektrycznych komponentów urządzenia.

Meble niezamocowane należy zamocować do ściany dostępnym w handlu kątownikiem.

Urządzenie zabudowywać tylko na taką wysokość, aby można było bez problemu wyjmować blachy na ciasto.

Podłączenie do prądu

Należy przestrzegać danych umieszczonych na tabliczce znamionowej urządzenia dotyczących napięcia i całkowitej mocy.

Ważne: Podłączenie wykonać koniecznie zgodnie z rysunkiem podłączenia. W razie potrzeby zamontować załączone mostki miedziane.

Przewód zasilający: Typ H05 VV-F lub o lepszych parametrach. Żyłą żółto-zieloną do podłączenia przewodu ochronnego musi po stronie urządzenia być dłuższa o 10 mm niż inne żyły.

Tyłna strona piekarnika posiada ukośne rogi.

W przypadku głębokości zabudowy 550 mm kabel przyłączeniowy musi być poprowadzony na dół z tyłu po prawej stronie w szafce do zabudowy.

Puszka przyłączeniowa musi być zaplanowana poza niszą do zabudowy.

Przewodu przyłączeniowego przy zabudowie nie zaciskać ani nie prowadzić po ostrych krawędziach.

Urządzenie spełnia wymagania klasy ochrony I i może być użytkowane wyłącznie w połączeniu z przyłączem przewodu ochronnego.

Konieczne jest zastosowanie bezpieczników B lub C.

W instalacji musi być zamontowany wyłącznik odłączający wszystkie bieguny z minimalnym odstępem styków wynoszącym 3 mm.

Zabudowa narożna – Rys. 2

Należy zwrócić uwagę na wystającą część frontu łącznie z uchwytem drzwi do otwierania bocznych szuflad.

Odległość między ścianką boczną mebla a powierzchnią frontu drzwi - 47 mm.

Odległość między ścianką boczną mebla a zewnętrzną krawędzią uchwytu drzwi - 94 mm.

Przy planowaniu rozwiązania narożnego zachować min. kąta otwierania drzwi 90°.

Zabudowa – Rys. 3

Ważne! Zwrócić uwagę na masę piekarnika podwójnego (ok. 150 kg z akcesoriami). Urządzenie transportować wyłącznie w pozycji pionowej.

Ważne! Urządzenia nie podnosić za drzwi, uchwyt drzwi ani za dolną listwę wentylacyjną. Urządzenie należy podnosić za boczne uchwyty montażowe. Urządzenie wsunąć do mebla. Urządzenie ustawić na środku i wypoziomować.

Pomiędzy urządzeniem i sąsiadującymi frontami mebli należy pozostawić szczelinę wynoszącą przynajmniej 5 mm.

Urządzenie zamocować załączonymi śrubami.

Kombinacja z szufladą grzejną WS 2.

Ważne! Zwrócić uwagę na masę piekarnika podwójnego (ok. 150 kg z akcesoriami). Nad szufladą grzejną musi być zamontowane wystarczająco stabilne dno pośrednie.

CS

⚠ Důležité pokyny

Pouze odborná montáž podle tohoto návodu k montáži zaručí bezpečnost při používání. Montáží musí být zaručena ochrana proti nebezpečnému dotyku.

Za škody vzniklé neodbornou instalací ručí osoba provádějící instalaci.

Přístroj smí připojit pouze autorizovaný odborník. Platí předpisy regionálního energetického podniku a stavebního zákona.

Před montáží zkontrolujte, zda se přístroj při přepravě nepoškodil.

Při všech montážních pracích musí být přístroj bez napětí.

Příprava nábytku – obrázek 1

Důležité: Zohledněte hmotnost dvojité trouby (cca 150 kg s příslušenstvím). Opěrné dno vestavné skříně musí být dostatečně stabilní.

Vestavěný nábytek musí být odolný vůči teplotě do 90 °C, sousedící čelní plochy nábytku do 70 °C.

Všechny výřezy v nábytku proveďte před vestavěním přístroje. Odstraňte třísky, mohla by být negativně ovlivněna funkce elektrických dílů.

Nepřípevněný nábytek připevněte na stěnu běžným úhelníkem.

Přístroj namontujte pouze tak vysoko, abyste mohli pečící plechy bez problémů vyjmout.

Elektrické připojení

Dodržujte údaje o napětí a celkovém příkonu na typovém štítku.

Důležité: Připojujte pouze podle schématu připojení. V případě potřeby namontujte přiložené měděné můstky.

Síťový přívodní kabel: Typ H05 VV-F nebo kvalitnější. Žlutozelená žíla pro připojení ochranného vodiče musí být na straně přístroje o 10 mm delší než ostatní žíly.

Zadní strana trouby má zkosené rohy. Při vestavné hloubce 550 mm se musí přívodní kabel vzadu vpravo ve vestavné skříně vést dolů. Připojná krabice se musí naplánovat mimo vestavný otvor.

Přívodní kabel nesmíte při montáži přiskřípnout a vést přes ostré hrany.

Přístroj odpovídá třídě ochrany I a smí se používat jen s připojeným ochranným vodičem.

Je nutné jištění jističem B nebo C.

V přírodním vedení musí být vřazen vypínač odpojovací všechny póly s minimální vzdáleností kontaktů 3 mm.

Rohová vestavba – obrázek 2

Dbejte na přesah čelní desky včetně úchytky pro otevření bočních zásuvek:

Vzdálenost bočnice nábytku – čelní plocha dveří: 47 mm. Vzdálenost bočnice nábytku – vnější hrana úchytky dveří: 94 mm

Při plánování rohového řešení dbejte na úhel otevření dvířek minimálně 90°.

Vestavba – obrázek 3

Důležité: Zohledněte hmotnost dvojité trouby (cca 150 kg s příslušenstvím). Převážte přístroj jen ve vzpřímené poloze.

Důležité: Nezvedejte přístroj za dvířka, madlo dvířek nebo spodní větrací lištu. Zvedejte přístroj za boční montážní úchyty.

Přístroj zasuněte do vestavného nábytku. Přístroj vyrovnejte tak, aby byl ve středu a vodorovně.

Mezi přístrojem a sousedícími čelními plochami nábytku nechte mezeru minimálně 5 mm.

Přístroj připevněte přiloženými šrouby.

Kombinace s ohřevnou zásuvkou WS 2..

Důležité: Zohledněte hmotnost dvojité trouby (cca 150 kg s příslušenstvím). Nad ohřevnou zásuvkou se musí namontovat dostatečně stabilní mezidno.

⚠ Σημαντικές υποδείξεις

Μόνο σε περίπτωση σωστής εγκατάστασης, σύμφωνα με αυτές τις οδηγίες συναρμολόγησης, εξασφαλίζεται η ασφάλεια κατά τη χρήση. Η προστασία επαφής πρέπει να εξασφαλίζεται με την τοποθέτηση.

Για τις ζημιές, που οφείλονται σε μη ενδεδειγμένη τοποθέτηση, ευθύνεται ο εγκαταστάτης.

Μόνο ένας εξουσιοδοτημένος, ειδικευμένος εγκαταστάτης επιτρέπεται να συνδέσει τη συσκευή. Ισχύουν οι κανονισμοί της τοπικής επιχείρησης διανομής ρεύματος καθώς και οι κανονισμοί οικοδομικών εργασιών.

Πριν την τοποθέτηση ελέγξτε τη συσκευή για τυχόν ζημιές μεταφοράς.

Σε όλες τις εργασίες συναρμολόγησης πρέπει η συσκευή να βρίσκεται εκτός τάσης.

Προετοιμασία του ντουλαπιού – Εικ. 1

Σημαντικό: Προσέξτε το βάρος του διπλού φούρνου (περίπου 150 κιλά με αξεσουάρ). Η επιφάνεια στήριξης του ντουλαπιού πρέπει να είναι αρκετά σταθερή.

Τα ντουλάπια πρέπει να είναι ανθεκτικά στη θερμοκρασία μέχρι τους 90 °C, οι γειτονικές προσόψεις των ντουλαπιών μέχρι τους 70 °C.

Εκτελέστε όλες τις εργασίες κοπής των ανοιγμάτων στο ντουλάπι πριν την τοποθέτηση της συσκευής. Απομακρύνετε τα απόβλητα (πριονίδια, γρέζια), η λειτουργία των ηλεκτρικών εξαρτημάτων μπορεί να επηρεαστεί αρνητικά.

Στερεώστε τα μη στερεωμένα ντουλάπια με μια γωνία του εμπορίου στον τοίχο.

Τοποθετήστε τη συσκευή μόνο τόσο ψηλά, έτσι ώστε να μπορείτε να αφαιρείτε χωρίς δυσκολία τα ταψιά.

Ηλεκτρική σύνδεση

Προσέξτε τα στοιχεία πάνω στην πινακίδα τύπου για την τάση και τη συνολική ισχύ.

Σημαντικό: Συνδέστε μόνο σύμφωνα με το σχέδιο σύνδεσης. Σε περίπτωση που χρειάζεται, τοποθετήστε τα συνημμένα χάλκινα εξαρτήματα γαφύρωσης.

Καλώδιο σύνδεσης στο δίκτυο του ρεύματος: Τύπος H05 VV-F ή ανώτερος. Ο κίτρινος-πράσινος κλώνος για τη σύνδεση αγωγού προστασίας (γείωση) πρέπει από την πλευρά της συσκευής να είναι 10 mm μεγαλύτερος από τους άλλους κλώνους.

Η πίσω πλευρά του φούρνου έχει λοξές γωνίες. Σε περίπτωση βάθους τοποθέτησης 550 mm πρέπει το καλώδιο σύνδεσης πίσω δεξιά στο εντοιχιζόμενο ντουλάπι να περάσει προς τα κάτω. Το κουτί σύνδεσης πρέπει να προβλεφτεί έξω από τη θέση τοποθέτησης.

Μη μαγκώσετε το καλώδιο σύνδεσης κατά την τοποθέτηση και μην το περάσετε πάνω από κοφτερές ακμές.

Η συσκευή ανταποκρίνεται στην κατηγορία προστασίας I και επιτρέπεται να λειτουργεί μόνο με σύνδεση αγωγού προστασίας (γείωση).

Η ασφάλιση μέσω μικροαυτόματου διαρροής Β ή C είναι απαραίτητη.

Στην εγκατάσταση πρέπει να υπάρχει μια διάταξη διακοπής όλων των πόλων με μια απόσταση επαφής το λιγότερο 3 mm.

Τοποθέτηση σε γωνία – Εικ. 2

Προσέξτε την προεξοχή της πρόσοψης μαζί με τη λαβή της πόρτας για το άνοιγμα των πλαϊνών συρταριών:

Απόσταση του πλευρικού τοιχώματος του ντουλαπιού από την επιφάνεια της πόρτας: 47 mm. Απόσταση του πλευρικού τοιχώματος του ντουλαπιού από την εξωτερική ακμή της λαβής της πόρτας: 94 mm

Σε περίπτωση που σχεδιάζετε την τοποθέτηση σε γωνία, προσέξτε να είναι η γωνία ανοίγματος της πόρτας το λιγότερο 90°.

Τοποθέτηση – Εικ. 3

Σημαντικό: Προσέξτε το βάρος του διπλού φούρνου (περίπου 150 κιλά με αξεσουάρ). Μεταφέρετε τη συσκευή μόνο όρθια.

Σημαντικό: Μη σηκώνετε τη συσκευή από την πόρτα, τη λαβή της πόρτας ή το κάτω πλαίσιο εξαερισμού. Σηκώστε τη συσκευή από τις πλαϊνές λαβές εγκατάστασης.

Σπρώξτε τη συσκευή μέσα στο ντουλάπι. Κεντράρετε τη συσκευή και ευθυγραμμίστε την οριζόντια.

Μεταξύ της συσκευής και των γειτονικών προσόψεων των ντουλαπιών αφήστε μια σχισμή το λιγότερο 5 mm.

Στερεώστε τη συσκευή με τις συνημμένες βίδες.

Συνδυασμός με συρτάρι θέρμανσης WS 2..

Σημαντικό: Προσέξτε το βάρος του διπλού φούρνου (περίπου 150 κιλά με αξεσουάρ). Πάνω από το συρτάρι θέρμανσης πρέπει να εγκατασταθεί ένας αρκετά σταθερός ενδιάμεσος πάτος.

⚠️ Önemli Açıklamalar

Ancak bu montaj kılavuzu uyarınca usulüne uygun monte edildiğinde cihazın kullanım esnasında güvenliği garanti edilir. Kontak arızalarına karşı koruma montajla sağlanmalıdır.

Usulüne aykırı montajdan kaynaklanan hasarlardan montör sorumludur.

Cihazın bağlantısı ancak yetkili bir uzman kişi tarafından yapılmalıdır. Bölgesel elektrik tedarik şirketinin talimatları ve yapı yönetmeliği hükümleri geçerlidir.

Montaj öncesi cihazda nakliyat hasarları olup olmadığını kontrol edin.

Tüm montaj çalışmalarında cihazın voltajı kesilmiş olmalıdır.

Mobilyanın hazırlanması –

Şekil 1

Önemli not: İkili fırının ağırlığını dikkate alın (aksesuarla birlikte yakl. 150 kg). Ankastre dolabın destekleyici tabanı yeterince sağlam olmalıdır.

Ankastre mobilyalar 90 °C'ye kadar, komşu mobilyaların ön cepheleri ise 70 °C'ye kadar ısıya dayanıklı olmalıdır.

Mobilyada hazırlanacak olan yuvaları cihazı yerleştirmeden önce kesin. Talaşları temizleyin. Aksi takdirde elektrikli parçaların fonksiyonu olumsuz etkilenebilir.

Sabitlenmemiş mobilyaları standart bir köşebentle duvara sabitleyin.

Cihazı tepsiler sorunsuz bir şekilde çıkarılabilecek yüksekliğe monte edin.

Elektrik Bağlantısı

Voltaj ve toplam güce ilişkin model levhasında yer alan bilgileri dikkate alın.

Önemli not: Cihazın bağlantısını ancak bağlantı şemasına göre kurun. Gerektiğinde teslimat kapsamındaki bakır köprüleri monte edin.

Elektrik bağlantı kablosu: H05 VV-F tipi veya daha nitelikli. Koruyucu iletken bağlantısına mahsus yeşil-sarı kablo damarı, cihaz tarafında diğer kablo damarlarından 10 mm daha uzun olmalıdır.

Fırının arka tarafı yuvarlaklaştırılmış köşelere sahiptir. 550 mm montaj derinliğinde bağlantı kablosunun ankastre dolabın sağ arka tarafından aşağıya yönlendirilmesi gerekir. Bağlantı kutusu, montaj oyuğunun dışında kalacak şekilde planlanmalıdır.

Bağlantı kablosunu montaj esnasında sıkıştırmayın ve keskin kenarlar üzerinden geçirmeyin.

Cihaz koruma sınıfı I'e tabidir ve ancak koruyucu iletken bağlantısı yapılarak işletilmelidir.

B veya C tipi otomatik sigortalarda korunmalıdır.

Tesisatta tüm fazları kapsayan ve en az 3 mm kontak mesafeli bir devre kesici şalter mevcut olmalıdır.

Köşeye montaj – Şekil 2

Yan çekmecelerin açılması için kulplar dahil olmak üzere ön cephe çıkıntısını dikkate alın:

Mobilya yan panosu – Kapı ön cephesi arasındaki mesafe: 47 mm. Mobilya yan panosu – Kapı kulpu dış kenarı arasındaki mesafe: 94 mm

Köşeli çözüm planlarken en az 90° kapı açılma açısını dikkate alın.

Montaj – Şekil 3

Önemli not: İkili fırının ağırlığını dikkate alın (aksesuarla birlikte yakl. 150 kg). Cihazı sadece dikey pozisyonda nakledin.

Önemli not: Cihazı kapısından, kapı kulpundan veya alt havalandırma pervazından kaldırmayın. Cihazı yandaki montaj kulplarından kaldırın.

Cihazı ankastre mobilyanın içine sürün. Cihazı ortayın ve yatay ayarını yapın.

Cihaz ile komşu mobilyaların ön cepheleri arasında en az 5 mm aralık bırakın.

Cihazı teslimat kapsamındaki vidalarla sabitleyin.

WS 2.. Isıtma Çekmecesiyle

Kombinasyon

Önemli not: İkili fırının ağırlığını dikkate alın (aksesuarla birlikte yakl. 150 kg). Isıtma çekmecesinin üstüne yeterli sağlamlığa sahip bir ara taban monte edilmelidir.

⚠️ Важное указание

Безопасность использования гарантируется только при квалифицированной установке согласно этой инструкции по монтажу. В результате установки должна быть обеспечена защита для предупреждения прикосновения.

Производящий установку электромонтер несет ответственность за повреждения, возникшие вследствие ненадлежащей установки.

Подключение прибора должно выполняться только авторизованным специалистом. При этом действуют предписания предприятия, обеспечивающего региональное снабжение электроэнергией.

Перед установкой прибор следует проверить на предмет повреждений при транспортировке.

При выполнении любых монтажных операций прибор не должен находиться под напряжением.

Подготовка мебели – рис. 1

Важное замечание: Учитывать вес двойного духового шкафа (с принадлежностями прикл. 150 кг). Опорное днище шкафа встраивания должно быть достаточно стабильным.

Встроенная мебель должна быть устойчива против температурных влияний до 90 °С, а прилегающие лицевые панели мебели – до 70 °С.

Прежде чем приступить к встраиванию прибора следует выполнить все работы по подготовке выреза в кухонной мебели. Следует удалить опилки, которые в противном случае могут привести к ухудшению функционирования электрических конструктивных элементов.

Незакрепленная мебель должна быть прикреплена к стене посредством стандартного уголка.

Прибор следует монтировать на такой высоте, чтобы можно было без затруднений вынуть противни.

Электроподключение

Соблюдать данные типовой таблички по напряжению и общей мощности.

Важное замечание: подключать только в соответствии со схемой подключения. При необходимости следует смонтировать прилагаемую медную перемычку.

Кабель для присоединения к сети: не хуже чем N05 VV-F. Желто-зеленая жила для подключения защитного провода со стороны прибора должна быть на 10 мм длиннее других жил.

Задняя сторона духового шкафа имеет скошенные углы. При глубине встраивания 550 мм соединительный кабель должен прокладываться в шкафу встраивания справа сверху вниз.

Присоединительная розетка должна располагаться за пределами ниши встраивания.

При установке соединительный кабель не должен зажиматься или проводиться поверх острых краев.

Прибор соответствует степени защиты I и должен эксплуатироваться только с подключенным защитным проводом.

В качестве предохранителей в линии должны использоваться защитные В- или С-автоматы

При инсталляции должен использоваться полноконтактный разъединитель с контактным зазором не менее 3 мм.

Установка в углу – рис. 2

Для открывания боковых выдвижных ящиков необходимо учитывать фронтальный выступ, а также ручку двери.

Расстояние от продольной стенки мебели – лицевая поверхность двери: 47 мм. Расстояние от продольной стенки мебели – внешний край ручки двери: 94 мм.

При планировании углового решения необходимо учитывать угол открывания двери минимум 90°.

Встраивание – рис. 3

Важное замечание: Учитывать вес двойного духового шкафа (с принадлежностями прикл. 150 кг). Транспортировать прибор только в вертикальном положении.

Важное замечание: Нельзя поднимать прибор, держась за дверь, ручку двери или нижнюю вентиляционную планку. Прибор следует поднимать за боковые монтажные захваты.

Вставить прибор во встроенную мебель. Выровнять прибор по центру и по горизонтали.

Между прибором и прилегающими лицевыми панелями мебели следует оставить зазор не менее 5 мм.

Закрепить прибор прилагаемыми винтами.

Комбинация с выдвижной термополкой WS 2..

Важное замечание: Учитывать вес двойного духового шкафа (с принадлежностями прикл. 150 кг). Над выдвижной термополкой должна быть смонтирована достаточно стабильная перегородка.

Gaggenau Hausgeräte GmbH
Carl-Wery-Straße 34
D-81739 München
www.gaggenau.com

9000157855 EB 8812

GAGGENAU