

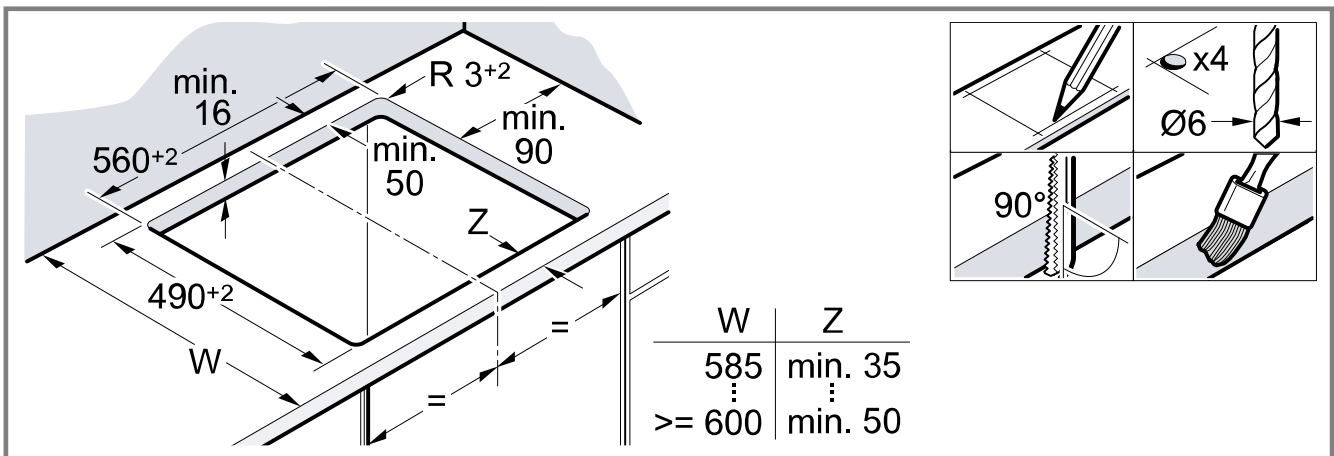
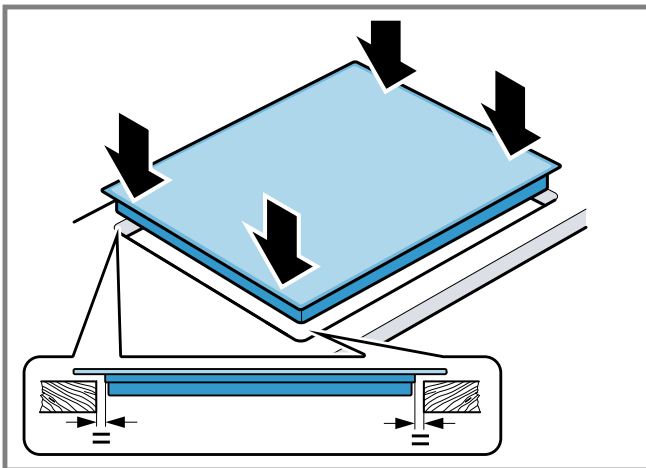


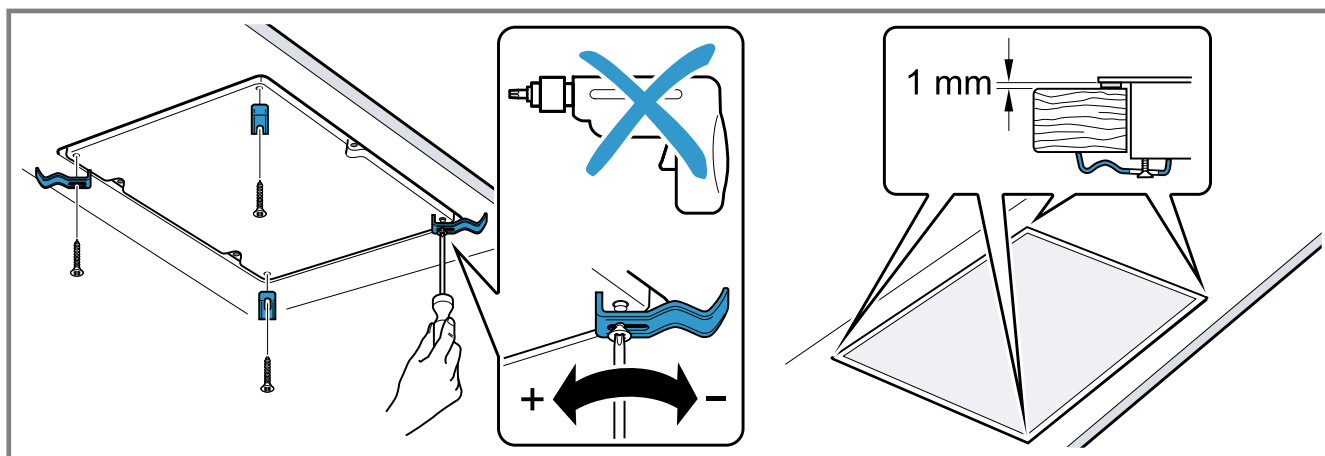
9000350679 020426



de Montageanleitung
 en Installation instructions
 fr Notice d'installation
 it Istruzioni d'installazione
 nl Installatie-instructies
 da Installationsvejledning
 pt Instruções de instalação
 es Instrucciones de montaje
 el Οδηγίες εγκατάστασης

no Installasjonsveiledning
 sv Installationsanvisningar
 fi Asennusohjeet
 ru Инструкция по установке
 cs Pokyny k instalaci
 pl Instrukcje montażu
 tr Kurulum talimatları

**1****2**



3

de

⚠️ Sichere Montage

Beachten Sie diese Sicherheitshinweise, wenn Sie das Gerät montieren.

- Elektrischer Anschluss nur durch konzessioniertes Fachpersonal. Bei Falschanschluss erlischt die Garantie.
- Nur ein fachgerechter Einbau nach dieser Montageanleitung garantiert einen sicheren Gebrauch. Bei Schäden durch nicht fachgerechten Einbau haftet der Monteur.

Unterbau

Keine Kühlgeräte, Geschirrspüler, unbelüftete Backöfen und Waschmaschinen unterbauen.

- Bei einem belüfteten Backofen der gleichen Marke in einem 600 mm hohen Unterbauschrank muss die Arbeitsplatte mindestens 40 mm dick sein.
- Achten Sie darauf, dass vorstehende Teile wie z.B. das Netzanschlussgehäuse oder das Netzanschlusskabel nicht mit z.B. einer Schublade kollidieren.

Zwischenboden

Wenn die Kochfeldunterseite berührbar ist, muss ein Zwischenboden montiert werden.

- Der Mindestabstand zum Netzanschluss des Gerätes beträgt 10 mm.

Möbel vorbereiten

Die Arbeitsplatte muss eben, waagrecht und stabil sein.

- Die Einbaumöbel müssen mindestens 90°C hitzebeständig sein.
- Die Schnittflächen hitzebeständig versiegeln.

→ Abb. 1

Elektrischer Anschluss

Überprüfen Sie vor dem Geräteanschluss die Hausinstallation.

- Das Gerät entspricht der Schutzklasse I und darf nur in Verbindung mit Schutzleiteranschluss betrieben werden.
- In der festverlegten elektrischen Installation ist eine Trennvorrichtung in den Phasen nach den Errichtungsbestimmungen vorzusehen.
- Wenn auf dem Display des Geräts **U400** erscheint, ist es falsch angeschlossen. Gerät vom Netz trennen, Anschluss überprüfen.

Anschluss ohne vormontierter Leitung

Das Kochfeld nur nach Anschlussbild anschließen.

- Die beiliegenden Kupferbrücken bei Bedarf einbauen.
- Die Netzanschlussleitung muss dem Typ H05 VV-F oder höherwertig entsprechen.
- Der Adernquerschnitt ist entsprechend der Strombelastung zu bestimmen. Nicht zulässig ist ein Querschnitt < 1,5 mm².

Kochfeld einsetzen

Die Anschlussleitung nicht einklemmen und nicht über scharfe Kanten führen.

- Bei untergebautem Backofen, die Leitung an den hinteren Ecken des Backofens zur Anschlussdose führen.

→ Abb. 2

Montage Haltefedern

Gerät mit mindestens 4 Haltefedern befestigen.

→ Abb. 3

Kochfeld ausbauen

1. Das Gerät spannungslos machen.
2. Die Haltefedern lösen.
3. Das Kochfeld von unten herausdrücken.

en

⚠️ Safe installation

Follow these safety instructions when installing the appliance.

- Electrical connection must only be carried out by a licensed expert. Incorrect connection will invalidate the warranty.
- The safe operation of this appliance can only be guaranteed if it has been installed to a professional standard in accordance with these installation instructions. The installer shall be liable for any damage resulting from incorrect installation.

Built-under

Do not install refrigerators, dishwashers, non-ventilated ovens or washing machines underneath the appliance.

- If a ventilated oven from the same brand is installed in a 600 mm high base unit, the work surface must be at least 40 mm thick.

- Make sure that projecting parts such as the mains housing or the mains cable do not collide, e.g. with a drawer.

Intermediate floor

If the underside of the hob can be touched, an intermediate floor must be fitted.

- The minimum distance to the appliance's mains connection is 10 mm.

Preparing the units

The worktop must be level, horizontal and stable.

- The fitted unit must be heat-resistant to at least 90 °C.
 - Seal the cut surfaces with heat-resistant material.
- Fig. 1

Electrical connection

Check the household wiring before connecting the appliance.

- The appliance fulfils the requirements of protection class I and must only be operated in conjunction with an earth conductor.
- In the permanent electrical installation, a partition must be provided in the phases in accordance with the installation regulations.
- If **U400** appears on the appliance's display, it has not been connected correctly. Disconnect the appliance from the mains and check the connection.

Connecting without a pre-installed cable

Only connect the hob in accordance with the connection diagram.

- If required, install the enclosed copper bridges.
- The power cable must correspond to type H05 VV-F or a higher rating.
- Use the current load to determine which wire cross-section you require. A cross-section of < 1.5 mm² is not permitted.

Installing the hob

Do not trap the power cable and do not route it over sharp edges.

- If the oven is a built-under type, route the cable along the rear corners of the oven to the mains socket.

→ Fig. 2

Installing the retaining springs

Use at least 4 retaining springs to secure the appliance.

→ Fig. 3

Removing the hob

1. Disconnect the appliance from the power supply.
2. Loosen the retaining springs.
3. Push out the hob from below.

fr



Installation en toute sécurité

Respectez les consignes de sécurité lorsque vous installez cet appareil.

- Branchement électrique uniquement par un spécialiste agréé. Toute erreur de branchement annule la garantie.

- Seule une installation effectuée selon la présente notice de montage garantit une utilisation en toute sécurité. L'installateur est responsable en cas de dommages dus à une installation incorrecte.

Éléments installés en dessous

N'installez aucun réfrigérateur, lave-vaisselle, four non ventilé ou lave-linge en-dessous.

- En cas d'encastrement d'un four ventilé de la même marque dans un meuble bas d'une hauteur de 600 mm, le plan de travail doit être d'une épaisseur d'au moins 40 mm.
- Veillez à ce que les parties saillantes, telles que le boîtier d'alimentation ou le câble d'alimentation, n'entrent pas en collision avec un tiroir, par exemple.

Plancher intermédiaire

Si le dessous de la table de cuisson peut être touché, il est nécessaire de monter un plancher intermédiaire.

- La distance minimale par rapport à la prise secteur de l'appareil est de 10 mm.

Préparation du meuble

Le plan de travail doit être plat, horizontal et stable.

- Les meubles d'encastrement doivent résister à des températures d'au moins 90 °C.
- Sceller les chants de découpe de façon thermostable.

→ Fig. 1

Branchement électrique

Avant de raccorder l'appareil, vérifiez l'installation domestique.

- L'appareil correspond à la classe de protection I et doit uniquement être utilisé avec un raccordement à la terre.
- Dans l'installation à câblage fixe, un système coupe-circuit dans les phases est à prévoir conformément aux réglementations d'installation.
- Si **U400** apparaît sur l'affichage de l'appareil, c'est qu'il est mal raccordé. Débranchez l'appareil du secteur, vérifiez le branchement.

Raccordement sans câble prémonté

Raccordez la table de cuisson uniquement selon le schéma de raccordement.

- Installez les ponts en cuivre joints si nécessaire.
- Le câble de raccordement secteur doit être de type H05 VV-F ou supérieur.
- Déterminez la section de câble requise selon la charge de courant. Une section < 1,5 mm² n'est pas autorisée.

Mise en place de la table de cuisson

Ne coincez pas le câble de raccordement et ne le faites pas passer au-dessus d'arêtes vives.

- En cas de four installé en-dessous, faites passer le câble au niveau des coins arrière du four jusqu'à la prise de raccordement.

→ Fig. 2

Montage des ressorts de fixation

Montez l'appareil avec au minimum 4 ressorts de fixation.

→ Fig. 3

Démontage de la table de cuisson

1. Mettez l'appareil hors tension.
2. Desserrez les ressorts de fixation.

- Faites sortir la table de cuisson en la poussant par le bas.

it



Montaggio sicuro

Osservare le presenti avvertenze di sicurezza durante il montaggio dell'apparecchio.

- L'allacciamento elettrico deve essere eseguito esclusivamente da un tecnico specializzato. In caso di allacciamento scorretto decade la garanzia.
- L'utilizzo sicuro viene garantito solo se il montaggio è stato effettuato in modo corretto secondo le presenti istruzioni. In caso di danni dovuti a un montaggio non a norma la responsabilità ricade su chi ha montato l'apparecchio.

Installazione sottopiano

Non è consentito incassare al di sotto dell'apparecchio frigoriferi, lavastoviglie, forni non ventilati o lavatrici.

- In caso di forno ventilato della stessa marca in un mobile basso sottostante di altezza pari a 600 mm, lo spessore del piano di lavoro deve essere di almeno 40 mm.
- Prestare attenzione che le parti sporgenti, ad es. la scatola di collegamento alla rete o il cavo per il collegamento elettrico, non tocchino ad es. un cassetto.

Doppiofondo

Se è possibile toccare il lato inferiore del piano di cottura, è necessario montare un doppiofondo.

- La distanza minima dal collegamento elettrico dell'apparecchio è di 10 mm.

Preparazione dei mobili

Il piano di lavoro deve essere piano, orizzontale e stabile.

- I mobili da incasso devono essere refrattari fino ad almeno una temperatura pari a 90 °C.
 - Sigillare le superfici di taglio in modo refrattario.
- Fig. 1

Allacciamento elettrico

Prima dell'allacciamento dell'apparecchio, controllare l'impianto domestico.

- L'apparecchio rientra nella classe di protezione I e può essere messo in funzione solo se collegato a un conduttore di terra.
- Durante la posa fissa dell'installazione elettrica, è da prevedere un dispositivo di separazione nelle fasi conformemente alle disposizioni dell'allestimento.
- Se sul display dell'apparecchio compare **U400**, significa che l'allacciamento non è stato effettuato in modo corretto. Disconnettere l'apparecchio dalla rete; verificare l'allacciamento.

Allacciamento senza cavo pre-montato

Collegare il piano cottura, attenendosi allo schema di allacciamento.

- Se occorre, montare i ponticelli in rame forniti in dotazione.
- Il cavo di collegamento alla rete elettrica deve corrispondere al modello H05 VV-F o superiore.

- Determinare la sezione dei fili conformemente al carico elettrico. Una sezione < 1,5 mm² non è consentita.

Inserimento del piano cottura

Fare in modo che il cavo non rimanga incastrato e non passi su spigoli vivi.

- In caso di forni sottostanti, portare il cavo alla presa di collegamento facendolo passare dall'angolo posteriore del forno.
- Fig. 2

Montaggio delle molle di ritenuta

Fissare l'apparecchio utilizzando almeno 4 molle di ritenuta.

→ Fig. 3

Smontaggio del piano cottura

1. Scollegare l'apparecchio dalla rete elettrica.
2. Rimuovere le molle di ritenuta.
3. Estrarre il piano cottura spingendolo dal basso.

nl



Veilige montage

Neem bij het monteren van het apparaat de veiligheidsaanwijzingen in acht.

- Elektrische aansluiting: alleen door een erkend vakman. In geval van een verkeerde aansluiting komt de garantie te vervallen.
- Alleen als de inbouw op deskundige wijze en conform dit installatievoorschrift wordt uitgevoerd, is de veiligheid bij het gebruik gegarandeerd. Bij schade als gevolg van een niet-deskundige inbouw is de monteur aansprakelijk.

Onderbouw

Geen koelapparaten, vaatwasmachines, ovens zonder ventilatie en wasmachines onderbouwen.

- Bij een geventileerde oven van hetzelfde merk in een 600 mm hoge onderkast, dan moet de werkplaat minstens 40 mm dik zijn.
- Let erop dat uitstekende delen, zoals de behuizing of het snoer van de netaansluiting, niet in botsing komen met bijvoorbeeld een lade.

Tussenbodem

Wanneer de onderkant van de kookplaat kan worden aangeraakt, moet er een tussenschot worden gemonteerd.

- De minimale afstand tot de netaansluiting van het apparaat bedraagt 10 mm.

Meubel voorbereiden

Het werkblad dient egaal, waterpas en stabiel te zijn.

- De inbouwmeubelen moeten minstens 90 °C hittebestendig zijn.
- De snijvlakken hittebestendig afdichten.

→ Fig. 1

Elektrische aansluiting

Controleer vóór de aansluiting van het apparaat de elektrische installatie van de woning.

- Het apparaat voldoet aan veiligheidsklasse I en mag alleen in combinatie met een geaarde aansluiting worden gebruikt.

- De geïnstalleerde elektrische installatie dient volgens de opbouwvoorschriften in de fasen te worden voorzien van een separator.
- Als op het display van het apparaat **U400** verschijnt, is het verkeerd aangesloten. Haal de stekker uit het stopcontact en controleer de aansluiting.

Aansluiting zonder voorgemonteerde kabel

Sluit de kookplaat alleen aan volgens het aansluit-schema.

- Bouw indien nodig de meegeleverde koperbruggen in.
- De hoofdleiding moet van het type H05 VV-F of hoger zijn.
- De draaddiameter moet overeenkomstig de stroombelasting worden bepaald. Niet toegestaan is een diameter < 1,5 mm².

Kookplaat inbrengen

Zorg ervoor dat de aansluitkabel niet beklemd raakt en niet over scherpe randen wordt geleid.

- Is er een oven onder de kookplaat geplaatst, dan de leiding via de achterste hoeken van de oven naar de aansluitdoos leiden.

→ Fig. 2

Montage borgveren

Apparaat met minstens 4 borgveren bevestigen.

→ Fig. 3

Uitbouw van de kookplaat

1. Maak het apparaat spanningsloos.
2. De borgveren losmaken.
3. De kookplaat er van onderaf uitdrukken.

da

Sikker montage

Overhold disse sikkerhedsanvisninger under montagen af apparatet.

- Elektrisk tilslutning: Må kun foretages af en autoriseret elektriker. Ved forkert tilslutning bortfalder garantiens gyldighed.
- Der kan kun garanteres for sikker anvendelse af apparatet, hvis indbygningen foretages i henhold til denne montageanvisning. Montøren hæfter for skader, som skyldes ukorrekt indbygning.

Indbygning

Der må ikke indbygges køle-/fryseskabe, opvaskemaskiner, uventilerede ovne eller vaskemaskiner under apparatet.

- Ved en ventileret ovn af samme fabrikat i et 600 mm højt underskab, skal bordpladen være mindst 40 mm tyk.
- Sørg for, at fremspringende dele, som f.eks. nettilslutningsboksen eller netledningen, ikke kolliderer med f.eks. en skuffe.

Mellembund

Hvis kogesektionens underside kan berøres, skal der monteres en mellembund.

- Minimumafstanden til apparatets nettilslutning er 10 mm.

Forberedelse af indbygningsskab

Bordpladen skal være plan, vandret og stabil.

- Indbygningsskabe skal være varmebestandige op til minimum 90 °C.
 - Snitfladerne skal forsegles varmebestandigt.
- Fig. 1

Elektrisk tilslutning

Kontroller den elektriske installation i huset, inden apparatet tilsluttes.

- Apparatet opfylder beskyttelsesklasse I og må udelukkende anvendes med en tilsluttet jordforbindelse.
- Ved en fast elektrisk installation skal der være monteret en afbryderanordning på faserne i henhold til installationsbestemmelserne.
- Hvis **U400** vises på apparatets display, er det tilsluttet forkert. Afbryd forbindelsen til strømforsyningen, og kontroller tilslutningen.

Tilslutning uden formonteret ledning

Kogesektionen må kun tilsluttes iht. tilslutningsdiagrammet.

- Monter om nødvendigt de medfølgende kobberkortslutningsbøjler.
- Nettleitningsledningen skal være type H05 VV-F eller højere.
- Fastlæg ledningstværsnittet svarende til strømbelastningen. Et ledningstværsnit på < 1,5 mm² er ikke tilladt.

Isætning af kogesektion

Tilslutningsledningen må ikke komme i klemme og ikke lægges over skarpe kanter.

- Hvis der er indbygget en ovn nedenunder, skal ledningen føres over ovenns bagerste hjørner til tilslutningsdåsen.

→ Fig. 2

Montage af holdefjedre

Fastgør apparatet med mindst 4 holdefjedre.

→ Fig. 3

Demontage af kogesektion

1. Apparatet skal gøres spændingsfrit.
2. Frigør holdefjedrene.
3. Tryk kogesektionen op nedefra.

pt

Montagem segura

Respeite estas indicações de segurança quando montar o aparelho.

- Ligação elétrica deve ser efetuada apenas por um especialista. Uma ligação errada anula a garantia.
- Apenas uma montagem profissional de acordo com estas instruções de montagem garante uma utilização segura. Os danos causados por uma montagem incorreta são da responsabilidade do instalador.

Montagem sob bancada

Por baixo não devem ser instalados frigoríficos, máquinas de lavar loiça, fornos sem ventilação e máquinas de lavar roupa.

- No caso de um forno com ventilação da mesma marca num armário inferior com 600 mm de altura, a bancada tem de ter uma espessura de, no mínimo, 40 mm.

- Certifique-se de que as peças salientes, como p. ex. a caixa da fonte de alimentação ou o cabo de ligação à rede elétrica, não colidem com, p. ex., uma gaveta.

Fundo falso

Se for possível tocar na parte inferior da placa de cozinhar, é necessário instalar um fundo falso.

- A distância mínima em relação à ligação elétrica do aparelho é de 10 mm.

Preparar o móvel

As bancadas devem ser planas, horizontais e robustas.

- Os móveis de encastrar têm de ser resistentes a calor até no mínimo 90 °C.
- Sele as superfícies cortadas de modo a que resistam a temperaturas elevadas.

→ Fig. 1

Ligação elétrica

Antes de ligar o aparelho, verifique a instalação da casa.

- O aparelho corresponde à classe de proteção I e só pode ser operado com um condutor de proteção.
- Na instalação elétrica fixa deve estar previsto um dispositivo de corte nas fases de acordo com as regras de instalação.
- Se aparecer **U400** no visor do aparelho, a ligação foi efetuada incorretamente. Desligue o aparelho da corrente e verifique a ligação.

Ligação sem cabo pré-instalado

Ligue a placa de cozinhar apenas de acordo com o esquema de ligações.

- Se necessário, instale as pontes de cobre fornecidas.
- O cabo de ligação à rede deve corresponder ao tipo H05 VV-F ou superior.
- A secção transversal do fio deve ser determinada de acordo com a carga de corrente. Não é permitida uma secção transversal < 1,5 mm².

Inserir a placa de cozinhar

Não entale o cabo de ligação nem o passe sobre arestas vivas.

- Em caso de forno encastrado por baixo conduzir as ligações nos cantos traseiros do forno até à tomada de ligação.

→ Fig. 2

Montagem das molas de retenção

Fixe o aparelho com, pelo menos, 4 molas de retenção.

→ Fig. 3

Desmontar a placa de cozinhar

1. Desligue o aparelho da corrente.
2. Solte as molas de retenção.
3. Retire a placa de cozinhar, pressionando-a pelo lado de baixo.

es



Montaje seguro

Tener en cuenta estas indicaciones de seguridad al montar el aparato.

- La conexión eléctrica solo puede realizarla un técnico especialista autorizado. Si se hace una conexión incorrecta, la garantía no tendrá validez.
- Solo una instalación profesional de conformidad con estas instrucciones de montaje puede garantizar un uso seguro. El montador será el responsable de los daños causados por una instalación incorrecta.

Montaje bajo encimera

No montar debajo neveras, lavavajillas, hornos sin ventilación ni lavadoras.

- Si se instala un horno con ventilación de la misma marca en un armario inferior de 600 mm de altura, la encimera debe tener un grosor de 40 mm como mínimo.
- Prestar atención a que ninguna parte que sobresalga, como la caja de la conexión a red o el cable de conexión a red, choque, p. ej., con un cajón.

Panel intermedio

Si la parte inferior de la placa de cocción queda accesible, debe montarse un panel intermedio.

- La distancia mínima a la conexión a red del aparato es de 10 mm.

Preparar el mueble

La encimera debe ser plana, horizontal y estable.

- Los muebles para placas y hornos deben resistir temperaturas de 90 °C como mínimo.
- Sellar las superficies de corte con un material resistente al calor.

→ Fig. 1

Conexión eléctrica

Comprobar la instalación doméstica antes de conectar el aparato.

- El aparato pertenece a la clase de protección I y solo puede utilizarse en combinación con una conexión con conductor de toma a tierra.
- Según las normas, la instalación eléctrica con toma a tierra deberá disponer de un dispositivo de separación en las fases.
- Si en la pantalla del aparato aparece **U400**, significa que está mal conectado. Desconectar el aparato de la red y comprobar la conexión.

Conexión sin cable premontado

Conectar la placa de cocción según el esquema de conexión.

- En caso necesario, montar los puentes de cobre suministrados.
- El cable de conexión a la red debe corresponder al tipo H05 VV-F o superior.
- La sección transversal del cable está determinada de acuerdo con la carga de corriente. No está permitido utilizar una sección transversal < 1,5 mm².

Colocar la placa de cocción

No aprisionar el cable de conexión ni pasarlo por bordes afilados.

- Si hay un horno montado debajo, pasar el cable por las esquinas traseras del horno.

→ Fig. 2

Montar los resortes de sujeción

Fijar el aparato con 4 resortes de sujeción como mínimo.

→ Fig. 3

Desmontar la placa de cocción

1. Desconectar el aparato de la corriente.
2. Soltar los resortes de sujeción.
3. Extraer la placa de cocción ejerciendo presión desde abajo.

el



Ασφαλής συναρμολόγηση

Προσέξτε αυτές τις υποδείξεις ασφαλείας, όταν συναρμολογείτε τη συσκευή.

- Ηλεκτρική σύνδεση μόνο από έναν αδειούχο ηλεκτρολόγο. Σε περίπτωση εσφαλμένης σύνδεσης παύει να ισχύει η εγγύηση.
- Μόνο η σωστή εγκατάσταση, σύμφωνα μ' αυτές τις οδηγίες συναρμολόγησης, εγγυάται την ασφαλή λειτουργία. Σε περίπτωση που δημιουργηθούν ζημιές από λάθος εγκατάσταση, την ευθύνη φέρει ο εγκαταστάτης.

Τοποθέτηση κάτω από πάγκο

Καμία τοποθέτηση κάτω από τον πάγκο εργασίας ψυγείων, πλυντηρίων πιάτων, φούρνων χωρίς αερισμό και πλυντηρίων ρούχων.

- Σε περίπτωση ενός αεριζόμενου φούρνου της ίδιας μάρκας σ' ένα κάτω εντοιχισμένο ντουλάπι ύψους 600 mm, πρέπει ο πάγκος εργασίας να είναι το λιγότερο 40 mm χοντρός.
- Προσέξτε, ώστε τα προεξέχοντα μέρη, όπως π.χ. το περίβλημα σύνδεσης στο δίκτυο ή το καλώδιο σύνδεσης στο δίκτυο, να μη συγκρούονται π.χ. με ένα συρτάρι.

Ενδιάμεσος πάτος

Εάν η κάτω μεριά της βάσης εστιών είναι προσιτή, πρέπει να τοποθετηθεί ένας ενδιάμεσος πάτος.

- Η ελάχιστη απόσταση από τη σύνδεση στο δίκτυο της συσκευής ανέρχεται στα 10 mm.

Προετοιμασία του ντουλαπιού

Ο πάγκος εργασίας πρέπει να είναι επίπεδος, οριζόντιος και σταθερός.

- Τα εντοιχιζόμενα ντουλάπια πρέπει να είναι ανθεκτικά σε θερμοκρασία μέχρι τουλάχιστον 90 °C.
- Σφραγίστε τις επιφάνειες τομής μ' ένα στεγανοποιητικό υλικό ανθεκτικό στη θερμότητα.

→ Εικ. 1

Ηλεκτρική σύνδεση

Πριν τη σύνδεση της συσκευής ελέγξτε την οικιακή εγκατάσταση.

- Η συσκευή ανταποκρίνεται στην κατηγορία προστασίας Ι και επιτρέπεται να λειτουργεί μόνο σε συνδυασμό με μια σύνδεση αγωγού προστασίας (γείωση).
- Στη μόνιμη ηλεκτρική εγκατάσταση πρέπει να προβλέπεται μια διάταξη διακοπής στις φάσεις σύμφωνα με τους κανονισμούς εγκατάστασης.

- Εάν στην οθόνη ενδείξεων της συσκευής εμφανίζεται **U400**, τότε η συσκευή είναι λάθος συνδεδεμένη. Αποσυνδέστε τη συσκευή από τον ηλεκτρικό δίκτυο, ελέγξτε τη σύνδεση.

Σύνδεση χωρίς προσυναρμολογημένο καλώδιο

Συνδέστε τη βάση εστιών μόνο σύμφωνα με το σχέδιο σύνδεσης.

- Τοποθετήστε, σε περίπτωση που χρειάζεται, τα συνημμένα χάλκινα εξαρτήματα γεφύρωσης.
- Το καλώδιο σύνδεσης στο δίκτυο πρέπει να αντιστοιχεί στον τύπο H05 VV-F ή ανώτερο.
- Η διατομή κλώνου πρέπει να καθοριστεί σύμφωνα με το φορτίο ρεύματος. Δεν επιτρέπεται μια διατομή < 1,5 mm².

Τοποθέτηση της βάσης εστιών

Μη μαγκώνετε το καλώδιο σύνδεσης και μην το περνάτε πάνω από κοφτερές ακμές.

- Στους τοποθετημένους από κάτω φούρνους, οδηγήστε το καλώδιο στις πίσω γωνίες του φούρνου προς το κουτί σύνδεσης.

→ Εικ. 2

Συναρμολόγηση των κλιπ στερέωσης

Στερεώστε τη συσκευή το λιγότερο με 4 κλιπ στερέωσης.

→ Εικ. 3

Αφαίρεση της βάσης εστιών

1. Θέστε τη συσκευή εκτός τάσης.
2. Λύστε τα κλιπ στερέωσης.
3. Σπρώξτε από κάτω τη βάση εστιών προς τα έξω.

no



Sikker montering

Følg sikkerhetsinstruksene når du monterer apparatet.

- Elektrisk tilkobling skal kun utføres av en autorisert fagperson. Garantien bortfaller ved feil i tilkoblingen.
- Sikker bruk garanteres bare ved korrekt montering i henhold til denne monteringsanvisningen. Installatøren står ansvarlig for skader som oppstår pga. ikke forskriftsmessig montering.

Underbygg

Må ikke monteres over kjøleapparater, oppvaskmaskiner, stekeovner uten lufting og vaskemaskiner.

- Hvis en ventilert stekeovn av samme merke monteres i et 600 mm høyt underskap, må benkeplaten være minst 40 mm tykk.
- Påse at deler som stikker fram, f.eks. kapslingen rundt tilkoblingen eller strømkabelen, ikke kolliderer med f.eks. en skuff.

Mellomplate

Hvis undersiden av koketoppen lar seg berøre, må det monteres en mellomplate.

- Minsteavstanden til apparatets strømtilkobling må være 10 mm.

Klargjøre innbyggingsskapet

Benkeplaten må være jevn, plan og stabil.

- Innbyggingsskapet må tåle minst 90 °C varme.
- Snittflatene må gjøres varmebestandige.

→ Fig. 1

Elektrisk tilkobling

Kontroller el-installasjonen i huset før apparatet kobles til.

- Dette er et apparat i klasse I, og det må kun brukes med en PE-leder.
- I den faste elektriske installasjonen skal det i henhold til regelverket være en skillebryter i fasene.
- Dersom displayet på apparatet viser **U400**, er apparatet feiltilkoblet. Koble apparatet fra strømmenet, og kontroller tilkoblingen.

Tilkobling uten formontert ledning

Koketoppen må kun kobles til iht. tilkoblingsskissen.

- Monter de medfølgende kobberlaskene ved behov.
- Strømledningen må tilsvare type H05 VV-F eller høyere.
- Nødvendig ledertverrsnitt må bestemmes i henhold til strømbelastningen. Tverrsnitt $< 1,5 \text{ mm}^2$ er ikke tillatt.

Montere koketopp

Tilkoblingsledningen må ikke komme i klem eller trekkes over skarpe kanter.

- Hvis det er montert stekeovn under kokesonen, må ledningen legges rundt hjørnene på baksiden av stekeovnen og til stikkontakten.

→ Fig. 2

Montering av holdefjærer

Fest apparatet med minst 4 holdefjærer.

→ Fig. 3

Demontere koketopp

1. Koble apparatet fra spenningsforsyningen.
2. Løsne holdefjærene.
3. Trykk ut koketoppen fra undersiden.

SV



Säker montering

Följ säkerhetsanvisningarna när du monterar enheten.

- Elanslutning kräver behörig elektriker. Garantien gäller inte vid felanslutning.
- Säker användning förutsätter proffsig montering enligt monteringsanvisningen. Installatören ansvarar för skador pga. felmontering.

Underbyggnad

Ingen underliggande inbyggnad av kyl, diskmaskin, oventilerad ugn eller tvättmaskin under enheten.

- Vid inbyggnad av ventilerad ugn av samma märke i ett 60 cm högt underskåp, så måste bänkskivan vara minst 40 mm tjock.
- Se till så att utstickande delar som t.ex. kopplingsdosa eller sladd inte går emot t.ex. en utdragslåda.

Hyllplan

Om det går att komma åt hällens undersida, så måste du sätta in ett hyllplan under.

- Minimivståndet till enhetens elanslutning ska vara 10 mm.

Förbereda stommen

Bänkskivan måste vara plan, vågrät och stabil.

- Stommarna ska minst tåla 90°C .

- Försegla kanterna varmebestandigt.

→ Fig. 1

Elanslutning

Kontrollera avsakringarna innan du ansluter enheten.

- Enheten har skyddsklass I og kræver jordning.
- Fast installation kræver fasavskiljare enligt föreskrifterna.
- Får du opp **U400** på displayen på enheten, så är den felansluten. Dra ur kontakten och kontrollera anslutningen.

Anslutning utan förmonterad sladd

Anslut bara hällen enligt elschemat.

- Montera de medföljande kopparbyglingarna, om det behövs.
- Elanslutningen måste motsvara minst typ H05 VV-F.
- Välj ledararea som matchar strömbelastningen. Tvärsnittsarea $< 1,5 \text{ mm}^2$ är inte tillåten.

Sätta i hällen

Se till så att sladden inte blir klämd eller dragen över vassa kanter.

- Vid underbyggd ugn, dra sladden till vägguttaget via ugnens bakre hörn.

→ Fig. 2

Montera fästfjädrar

Fäst enheten med minst 4 fästfjädrar.

→ Fig. 3

Demontera hällen

1. Gör enheten spänningslös.
2. Lossa fästfjädrarna.
3. Tryck upp hällen underifrån.

fi



Turvallinen asennus

Noudata näitä turvallisuusohjeita, kun asennat laitteen.

- Teetä sähköliitäntä vain valtuutetulla ammattilaisella. Jos liitäntä on virheellinen, takuu raukeaa.
- Ainoastaan näiden asennusohjeiden mukainen asennus takaa turvallisen käytön. Epäasianmukaisesta asennuksesta johtuvista vaurioista vastaa asentaja.

Asennus työtason alle

Älä asenna alapuolelle kylmälaitetta, astianpesukonetta, ilman omaa ilmanvaihtoa olevaa uunia tai pyykinpesukonetta.

- Jos saman valmistajan tuuletuksella varustettu uuni asennetaan 600 mm korkeaan alakaappiin, työtason vahvuuden pitää olla vähintään 40 mm.
- Huolehti siitä, että ulkonevat osat, kuten esimerkiksi verkkoliitäntäkotelo tai verkkokaapeli, eivät osu esimerkiksi vetolaatikkoon.

Välipohja

Jos keittotason alapuoleen pääsee käsiksi, on asennettava välipohja.

- Vähimmäisetäisyys laitteen verkkoliitäntään on 10 mm.

Калустеен alkuvalmistelut

Työtason pitää olla tasainen, vaakatasossa oleva ja vakaa.

- Kalusteiden, joihin laite asennetaan, pitää kestää kuumuutta vähintään 90 °C.
 - Käsittele leikkuupinnat kuumuutta kestäviksi.
- Kuva 1

Sähköliitäntä

Tarkasta ennen laitteen asentamista taloverkossa oleva sulakekoko.

- Laitteen suojaaluokka on I, ja sen käyttö on sallittu vain maadoitusliitäntän kanssa.
- Kiinteä sähköliitäntä on varustettava asennusmääräysten mukaisella vaihejohtojen katkaisimella.
- Jos laitteen näyttöön ilmestyy **U400**, laite on liitetty väärin. Irrota laite sähköverkosta, tarkasta liitäntä.

Liitäntä ilman esiasennettua johtoa

Liitä keittotaso vain liitäntäkuvan mukaan.

- Asenna tarvittaessa mukana toimitetut kupariliittimet.
- Verkko-liitäntäjohtojen tyyppiä pitää olla H05 VV-F tai korkeampi arvo.
- Johtimen halkaisija on määritettävä virran kuormituksen mukaan. Halkaisija ei saa olla < 1,5 mm².

Keittotason asennus

Älä jätä liitäntäjohtoa puristuksiin tai vie sitä terävien kulmien yli.

- Jos keittotason alla on uuni, vie johto uunin takakulmista liitäntärasiaan.

→ Kuva 2

Kiinnitysjosien asennus

Kiinnitä laite vähintään neljällä kiinnitysjosella.

→ Kuva 3

Keittotason irrottaminen

1. Poista laitteesta jännite.
2. Irrota kiinnitysjoset.
3. Paina keittotaso alhaalta päin pois paikaltaan.

ru



Безопасность при монтаже

При установке прибора соблюдайте данные указания по технике безопасности.

- Электроподключение должен выполнять только уполномоченный специалист. В случае неправильного подключения гарантия теряет свою силу.
- Безопасность эксплуатации гарантируется только при установке квалифицированным специалистом с соблюдением данной инструкции по монтажу. За повреждения вследствие неправильной установки ответственность несёт сборщик.

Встраивание под столешницу

Встраиванию под столешницу не подлежат холодильники, посудомоечные машины, невентилируемые духовые шкафы и стиральные машины.

- Для встраивания вентилируемого духового шкафа той же марки в напольный шкаф высотой 600 мм толщина столешницы должна составлять не менее 40 мм.

- Следите за тем, чтобы выступающие части, такие как модуль сетевого подключения или сетевой кабель, не находились рядом со шкафом для подогрева посуды.

Промежуточная полка

Если после монтажа сохраняется доступ к нижней стороне варочной панели, необходимо установить промежуточную полку.

- Минимальное расстояние до сетевого подключения прибора составляет 10 мм.

Подготовка мебели

Рабочая поверхность должна быть ровной, горизонтальной и неподвижной.

- Мебель для встраивания должна быть устойчивой к воздействию температур 90 °C и выше.
- Обработайте поверхности разреза жаропрочным герметиком.

→ Рис. 1

Подключение к электросети

Перед подключением прибора проверьте домашнюю электропроводку.

- Прибор соответствует классу защиты I, поэтому он должен эксплуатироваться только в комбинации с заземляющим проводом.
- В установленном неподвижно электрооборудовании должен быть предусмотрен специальный выключатель для размыкания в фазах согласно условиям монтажа.
- Если на дисплее прибора отображается **U400**, подключение выполнено неправильно. Отсоедините прибор от сети и проверьте подключение.

Подключение без предварительно установленного кабеля

Подключайте варочную панель только в соответствии со схемой.

- При необходимости установите поставляемые в комплекте медные перемычки.
- Необходимо использовать сетевой кабель типа H05 VV-F или выше.
- Сечение провода определяется из допустимых токовых нагрузок. Не допускается использование кабелей с сечением < 1,5 мм².

Установка варочной панели

Не допускайте заземления сетевого провода, не прокладывайте провод через острые кромки.

- При нижнем расположении духового шкафа проведите провод через задние углы духового шкафа к розетке.

→ Рис. 2

Установка опорных пружин

Закрепите прибор минимум 4 опорными пружинами.

→ Рис. 3

Демонтаж варочной панели

1. Выключите прибор.
2. Ослабьте опорные пружины.
3. Вытолкните варочную панель снизу.

cs



Bezpečná montáž

Při montáži spotřebiče dodržujte tyto bezpečnostní pokyny.

- Elektrické připojení smí provádět pouze koncesovaný odborník. V případě nesprávného připojení zaniká nárok na záruku.

- Jen odborná vestavba podle tohoto montážního návodu zaručí bezpečné používání. Za škody způsobené neodbornou vestavbou odpovídá osoba, která provedla montáž.

Vestavba pod spotřebičem

Pod spotřebič nezabudovávajíte ledničky, myčky, neodvětrávané pečicí trouby a pračky.

- Pokud zabudováváte odvětrávanou pečicí troubu stejné značky do dolní skříňky vysoké 600 mm, musí mít pracovní deska tloušťku minimálně 40 mm.
- Dbejte na to, aby přesahující části, jako např. kryt síťové přípojky nebo přívodní kabel, nekolidovaly např. se zásuvkou.

Oddělovací deska

Pokud je spodní strana varné desky volně přístupná, je třeba zabudovat oddělovací desku.

- Minimální vzdálenost od síťové přípojky spotřebiče činí 10 mm.

Příprava skříňky

Pracovní deska musí být rovná, vodorovná a stabilní.

- Vestavná skříňka musí být odolná vůči teplotám minimálně 90 °C.
- Řezné plochy opatřete žáruvzdornou vrstvou.

→ Obr. 1

Připojení k elektrické síti

Před připojením spotřebiče zkontrolujte domovní instalaci.

- Spotřebič odpovídá stupni ochrany I a smí se používat jen s ochranným vodičem.
- U pevné elektrické instalace je třeba použít odpojovač fází podle předpisů pro instalaci.
- Když se na displeji spotřebiče zobrazí **U400**, není spotřebič správně připojený. Odpojte spotřebič ze sítě, zkontrolujte přípojku.

Připojení bez předem namontovaného kabelu

Varnou desku připojujte pouze podle schématu připojení.

- V případě potřeby namontujte přiložené měděné můstky.
- Přívodní kabel musí být typu H05 VV-F nebo vyšší.
- Průřez vodičů se musí určit podle proudového zatížení. Není přípustný průřez < 1,5 mm².

Nasazení varné desky

Přívodní kabel nesmí být přiskřípnutý a nesmí se vést přes ostré hrany.

- Pokud je pod spotřebičem zabudovaná pečicí trouba, vedte kabel k připojovací zásuvce v zadních rozích pečicí trouby.

→ Obr. 2

Montáž přídržných pružin

Upevněte spotřebič pomocí minimálně 4 přídržných pružin.

→ Obr. 3

Demontáž varné desky

1. Odpojte spotřebič od sítě.
2. Uvolněte přídržné pružiny.
3. Varnou desku zesponu vytlačte.



Bezpečný montáž

Podčas montázu urządzania należy przestrzegać zasad bezpieczeństwa.

- Podłączenie do sieci elektrycznej- wyłącznie przez specjalistę z odpowiednimi uprawnieniami. Niewłaściwe podłączenie powoduje wygaśnięcie gwarancji.
- Wyłącznie prawidłowy montaż, wykonany według zaleceń montażowych, gwarantuje bezpieczne użytkowanie urządzenia. Za szkody powstałe w wyniku niewłaściwego montażu odpowiada monter.

Zabudowa pod blatem roboczym

Nie zabudowywać chłodziarek, zmywarek, piekarników bez wentylacji i pralek pod blatem roboczym.

- Jeżeli w szafce dolnej o wysokości 600 mm zabudowany będzie piekarnik tej samej marki z wentylacją, grubość blatu roboczego musi wynosić co najmniej 40 mm.
- Należy uważać na to, aby wystające części, takie jak np. obudowa przyłącza sieciowego lub kabel sieciowy nie kolidowały np. z szufladą.

Płyta przegradzająca

Jeśli możliwe jest dotknięcie elementów dolnej części płyty grzewczej, należy zamontować płytę przegradzającą.

- Minimalny odstęp od miejsca podłączenia urządzenia do sieci powinien wynosić 10 mm.

Przygotowanie mebla

Blat roboczy musi być równy, poziomy i stabilny.

- Meble do zabudowy muszą być odporne na temperaturę co najmniej 90 °C.
- Zabezpieczyć krawędzie cięcia środkiem żaroodpornym.

→ Rys. 1

Podłączenie do sieci elektrycznej

Przed podłączeniem urządzenia sprawdź domową instalację elektryczną.

- Urządzenie odpowiada klasie ochronności I i może być użytkowane wyłącznie z podłączeniem do przewodu uziemiającego.
- W przypadku stałej instalacji elektrycznej należy uwzględnić rozłącznik izolacyjny faz zgodnie z obowiązującymi przepisami dotyczącymi instalacji.
- Jeśli na wyświetlaczu urządzenia pojawi się **U400**, urządzenie jest nieprawidłowo podłączone. Odłącz urządzenie od sieci, sprawdź przyłącze.

Podłączenie bez wstępnie zamontowanego przewodu

Płytę grzewczą podłączać wyłącznie według schematu podłączenia.

- W razie potrzeby zamontować dołączone mostki miedziane.
- Przewód przyłączeniowy do sieci elektrycznej musi odpowiadać typowi H05 VV-F lub o wyższym symbolu.
- Ustalić wymagany przekrój żył zgodnie z obciążeniem prądu. Przekrój < 1,5 mm² nie jest dopuszczalny.

Montaż płyty grzewczej

Uważać, aby nie przyciąć przewodu przyłączeniowego, ani go nie prowadzić po ostrych krawędziach.

- Jeśli pod blatem wbudowany jest piekarnik, przewód znajdujący się z tyłu piekarnika należy poprowadzić do gniazda przyłączeniowego.

→ Rys. 2

Montaż za pomocą klipsów mocujących

Zamontować urządzenie za pomocą przynajmniej 4 klipsów mocujących.

→ Rys. 3

Demontaż płyty grzewczej

1. Wyłączyć zasilanie urządzenia.
2. Zwolnić klipsy mocujące.
3. Wypchnąć płytę grzewczą od dołu.

tr



Güvenli montaj

Cihazı monte ederken bu güvenlik bilgilerini dikkate alınız.

- Elektrik bağlantısı sadece eğitimli uzman personel tarafından yapılmalıdır. Yanlış bağlantı durumunda garanti kapsamı dışında kalır.
- Cihazın montajı ancak bu montaj talimatında tarif edilen şekilde, usulüne uygun olarak yapılmışsa, cihazın güvenli kullanımı söz konusu olabilir. Usulüne uygun olmayan montajdan kaynaklanan arızalardan, montajı yapan kişi sorumludur.

Alt yapı

Soğutma cihazları, bulaşık makineleri, havalandırmasız fırınlar ve çamaşır makineleri temel olarak kullanılmamalıdır.

- Aynı markadan havalandırılmalı bir fırını 600 mm yüksekliğinde bir alt dolaba monte ederseniz, çalışma tezgahı en az 40 mm kalınlığında olmalıdır.
- Elektrik bağlantısı gövdesi veya elektrik bağlantısı kablosu gibi çıkıntılı parçaların örneğinin bir çekmeceye çarpmamasına dikkat ediniz.

Ara zemin

Ocağın alt kısmı temas edilebilir durumda açıkta ise, bir ara zemin monte edilmelidir.

- Cihazın elektrik bağlantısına olan asgari mesafe 10 mm'dir.

Mobilyanın hazırlanması

Çalışma tezgahı düz, yatay ve sabit olmalıdır.

- Ankastre mobilyalar en az 90°C'ye kadar ısıya dayanıklı olmalıdır.
- Kesit yüzeyleri ısıya dayanıklı şekilde yalıtılmalıdır.

→ Şek. 1

Elektrik bağlantısı

Cihaz bağlantısından önce ev tesisatını kontrol ediniz.

- Cihaz, koruma sınıfı I'e uygundur ve sadece topraklama kablosu bağlanarak çalıştırılmalıdır.
- Sabit döşenen elektrik tesisatında kurulum şartlarına uygun olarak fazla bir kesme tertibatı takılmalıdır.
- Cihazın ekranında **U400** görüntülenirse, yanlış bağlanmıştır. Cihazı şebekeden ayırınız, bağlantıyı kontrol ediniz.

Önceden monte edilmiş kablo olmadan bağlantı

Ocağı, sadece bağlantı şemasına göre bağlayınız.

- Gerekirse birlikte teslim edilen bakır köprüler takılmalıdır.
- Şebeke bağlantı kablosu tip H05 VV-F veya daha yüksek değerli bir tipte olmalıdır.
- Kablo kesidi, akım yüküne göre belirlenmelidir. Kesidin $< 1,5 \text{ mm}^2$ olmasına izin verilmez.

Ocağın yerleştirilmesi

Bağlantı kablosu sıkıştırılmamalı ve keskin kenarlar üzerinden geçirilmemelidir.

- Temel olarak kullanılan fırınlarda, kablo fırının arka köşesinden prize çekilmelidir.

→ Şek. 2

Tutma yaylarının montajı

Cihaz en az 4 tutucu yay ile sabitlenmelidir.

→ Şek. 3

Ocağın sökülmesi

1. Cihaz fişten çekilmelidir.
2. Tutma yayları çözülmelidir.
3. Ocağı, altından bastırarak dışarı çekiniz.

