

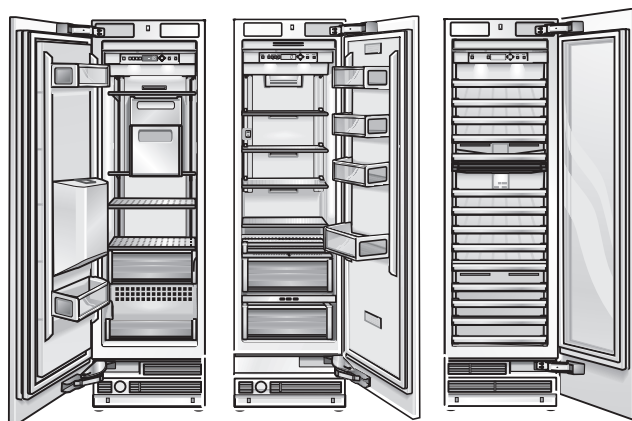
**RC 462/472**

**RF 411/413**

**RF 461/463**

**RF 471**

**RW 414/464**





## Indice

<b>Avvertenze di sicurezza e pericolo .....</b>	<b>4</b>
<b>Possibilità d'installazione .....</b>	<b>5</b>
Apparecchio singolo .....	5
Installazione Side-by-Side 5	
Apparecchi singoli con parete di separazione .....	5
Come ultimo elemento di una cucina componibile ..	5
<b>Installare l'apparecchio .....</b>	<b>6</b>
Luogo d'installazione .....	6
Classi climatiche .....	6
Vano d'incasso .....	6
Mobili da cucina attigui .....	6
Fondo d'appoggio .....	6
Allacciamento elettrico .....	7
Allacciamento idrico .....	7
<b>Dimensioni del vano d'installazione .....</b>	<b>8</b>
Installazione come apparecchio singolo .....	8
Installazione Side-by-Side .....	9
Posizione dell'allacciamento idrico .....	10
<b>Ingombri degli apparecchi .....</b>	<b>11</b>
Apparecchi da 45,1 cm – Congelatori con/ senza erogazione di ghiaccio ed acqua .....	11
Apparecchi da 45,1 cm – frigo-vini .....	12
Apparecchi da 60,3 cm – Frigoriferi e congelatori con/senza erogazione di ghiaccio ed acqua .....	13
Apparecchi da 60,3 cm – frigo-vini .....	14
Apparecchi da 75,6 cm – Frigoriferi e congelatori ....	15
<b>Accessori ed utensili necessari .....</b>	<b>16</b>
Fornitura .....	16
Accessori opzionali .....	16
Utensili .....	16
Varie .....	16

## Istruzioni per il montaggio .....

**17**

### A

1. Controllo del vano d'incasso .....
2. Trasportare l'apparecchio .....
3. Rimuovere l'imballaggio .....
4. Preparare il montaggio .....
5. Inversione della porta .....
6. Fissare la sicurezza antiribaltamento .....
7. Sicurezza antiribaltamento alternativa ...
8. Preparare l'allacciamento dell'acqua ....
9. Applicazione del paraspigolo .....
10. Installazione Side-by-Side .....

### B

11. Inserimento dell'apparecchio  
nel vano d'incasso .....
12. Allineamento dell'apparecchio  
nel vano .....
13. Fissaggio superiore dell'apparecchio  
nel vano .....
14. Fissaggio laterale dell'apparecchio  
nel vano .....
15. Controllare il libero scorrimento  
della protezione dita .....
16. Eseguire l'allacciamento idrico  
dell'apparecchio .....

### C

17. Fissare lo zoccolo .....
18. Alla messa in funzione  
dell'apparecchio .....
19. Preparazione delle porte del mobile .....
20. Caricamento della porta  
dell'apparecchio .....
21. Fissare la guida di regolazione  
sulla porta del mobile .....
22. Aggancio e regolazione della porta  
del mobile .....
23. Fissare la porta del mobile .....
24. Avvitare le squadrette  
di fissaggio inferiori .....
25. Fissare la protezione dita .....

### D

26. Applicare le coperture .....
27. Allineamento dell'erogatore  
di ghiaccio ed acqua .....
28. Applicazione dei listelli di copertura .....
29. Montaggio del separatore d'aria .....
30. Regolare l'angolo di apertura  
della porta .....
31. Mettere in tensione la molla  
della cerniera .....

---

## Avvertenze di sicurezza e pericolo

---

Questo manuale d'istruzioni per il montaggio è previsto per aiutarvi nell'installazione del nuovo apparecchio.

Il produttore non può tuttavia essere reso responsabile di un montaggio eseguito in modo errato. Consigliamo di fare eseguire l'installazione e la messa in funzione da un tecnico qualificato.

L'osservanza di tutte le istruzioni ed il rispetto di tutte le indicazioni di questo manuale d'istruzioni per il montaggio sono i presupposti per un sicuro montaggio e messa in funzione dell'apparecchio.

Conservare queste istruzioni per l'installazione per l'uso successivo.

Prima dell'installazione e messa in funzione, leggere attentamente ed interamente queste istruzioni per il montaggio.

### **Avviso**

Gli apparecchi sono molto pesanti e durante il trasporto, il montaggio ed il funzionamento devono essere bloccati contro il ribaltamento. È indispensabile una sicurezza antiribaltamento.

Conformemente alle indicazioni di questo manuale d'istruzioni per il montaggio, tenere le porte chiuse finché l'apparecchio non è stato completamente montato e fissato.

A causa del peso e delle dimensioni dell'apparecchio e per minimizzare il rischio di ferite o di danni all'apparecchio, per una installazione in sicurezza dell'apparecchio sono necessarie almeno due persone.

Impiegare gli apparecchi conformemente all'impiego previsto.

Prima di qualsiasi lavoro all'apparecchio, estrarre la spina di alimentazione o staccare il dispositivo elettrico di sicurezza.

La sostituzione del cavo di alimentazione ed altre riparazioni devono essere eseguite solo dal Servizio Assistenza Clienti autorizzato. Installazioni e riparazioni eseguite da personale non competente, possono creare notevoli pericoli per l'utente.

Oltre alle norme nazionali prescritte dalla legge, rispettare le condizioni di allacciamento della locale azienda di distribuzione dell'elettricità e dell'acqua.

### **Prudenza**

L'installazione ed il montaggio di questo apparecchio richiedono vaste conoscenze in diversi campi professionali (meccanica, falegnameria, lattomeria, elettricità).

La responsabilità della sicura installazione e messa in funzione dell'apparecchio spetta all'installatore.

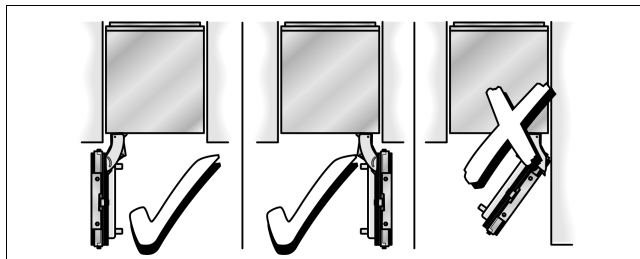
Gli errori d'installazione ed i danni da ciò derivanti non rientrano nella garanzia del produttore. Le condizioni di garanzia risultano dai libretti d'istruzioni per l'uso degli apparecchi.

## Possibilità d'installazione

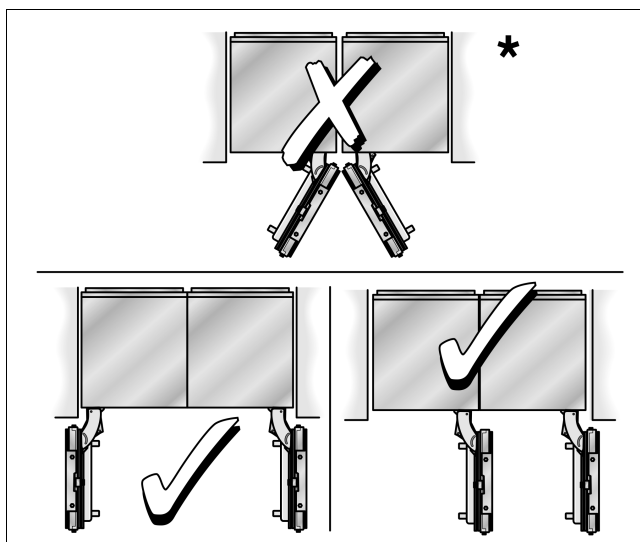
Sono disponibili numerose, diverse possibilità d'installazione.

Eventuali limiti possono essere generati dal design della cucina e dalla funzione «Protezione dita».

### Apparecchio singolo



### Installazione Side-by-Side

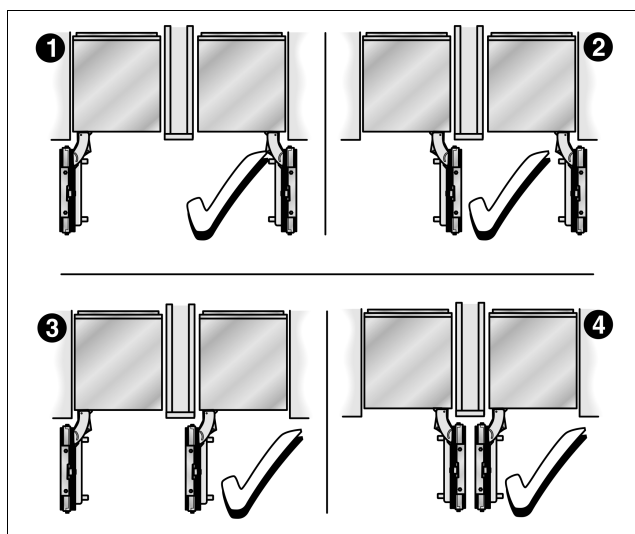


\* Necessaria parete di separazione!

Se 2 apparecchi vengono montati direttamente affiancati, per garantire un collegamento stabile utilizzare il kit di guarnizione per la combinazione Side-by-Side.

Maggiori particolari al riguardo nel capitolo «Accessori ed utensili necessari».

## Apparecchi singoli con parete di separazione



### Note:

- Per evitare un danno nell'apertura contemporanea delle porte, nel dimensionamento della parete di separazione per il modello 4 considerare lo spessore del frontale del mobile da montare.
  - Se la distanza tra gli apparecchi è inferiore a 160 mm, impiegare il kit di riscaldamento per la combinazione Side-by-Side.
- Maggiori particolari al riguardo nel capitolo «Accessori ed utensili necessari».
- Lo spessore minimo della parete di separazione è 16 mm.

## Come ultimo elemento di una cucina componibile

Se un lato dell'apparecchio resta visibile, impiegare un rivestimento laterale.

Il rivestimento laterale deve essere saldamente fissato al muro, al pavimento ed ai pensili, prima che l'apparecchio sia introdotto nel vano d'incasso.

Le misure del rivestimento laterale sono determinate dalla parete opposta del vano. Durante l'installazione prestare attenzione che il vano d'incasso sia ortogonale ed abbia esattamente la grandezza necessaria per l'apparecchio/gli apparecchi.

## Installare l'apparecchio

### Luogo d'installazione

#### Prudenza

L'apparecchio è molto pesante – riportiamo nella tabella seguente il peso a vuoto:

Apparecchio	Peso (vuoto)
Frigorifero 60,3 cm	ca. 131 kg
Frigorifero 75,6 cm	ca. 145 kg
Congelatore 45,1 cm *	ca. 109 kg
Congelatore 60,3 cm *	ca. 131 kg
Congelatore 75,6 cm *	ca. 145 kg
Frigo-vini 45,1 cm	ca. 109 kg
Frigo-vini 60,3 cm	ca. 131 kg

\* senza erogazione di ghiaccio ed acqua

L'apparecchio deve essere installato in un luogo asciutto, ben ventilato.

Il luogo d'installazione non deve essere esposto all'irradiazione solare diretto, né essere prossimo ad una fonte di calore, come una stufa, un calorifero ecc. Se l'installazione vicino ad una fonte di calore è inevitabile, utilizzare un idoneo pannello isolante oppure rispettare le seguenti distanze minime dalla fonte di calore:

- Da cucine elettriche o a gas: 3 cm.
- Da stufe ad olio o a carbone: 30 cm.

### Classi climatiche

La classe climatica è indicata nella targhetta porta-dati. Essa indica i limiti di temperatura entro i quali l'apparecchio può funzionare correttamente.

Classe climatica	Temperatura ambiente ammessa
SN	da +10 °C a 32 °C
N	da +16 °C a 32 °C
ST	da +16 °C a 38 °C
T	da +16 °C a 43 °C

### Vano d'incasso

Con riferimento ad una installazione senza problemi dell'apparecchio ed al successivo aspetto della fronte del mobile della cucina, è importante rispettare le dimensioni del vano d'incasso indicate.

Attenzione specialmente che il vano sia ortogonale. Le pareti laterali del vano non devono presentare gradini, sporgenze o dislivelli.

L'ortogonalità del vano d'incasso si accerta con mezzi idonei, per es. livella a bolla d'aria, misurazione diagonale ecc.

Le pareti laterali e la chiusura superiore del vano devono avere uno spessore minimo di 16 mm.

### Mobili da cucina attigui

Evitare saldamente l'apparecchio nuovo alle parti di mobile laterali e, nella parte superiore, ai pensili.

È perciò necessario prestare attenzione che tutti i pensili, ai quali qualcosa deve essere fissata, siano stati saldamente fissati al fondo oppure alla parete con mezzi idonei.

Lo spessore minimo del listello dello zoccolo deve essere almeno 19 mm.

### Fondo d'appoggio

#### Prudenza

Un apparecchio con carico completo è molto pesante – nella tabella seguente si riportano dati sul peso:

Apparecchio	Peso (con carico)
Frigorifero 60,3 cm	ca. 400 kg
Frigorifero 75,6 cm	ca. 500 kg
Congelatore 45,1 cm *	ca. 250 kg
Congelatore 60,3 cm *	ca. 350 kg
Congelatore 75,6 cm *	ca. 425 kg
Frigo-vini 45,1 cm	ca. 245 kg
Frigo-vini 60,3 cm	ca. 310 kg

\* senza erogazione di ghiaccio ed acqua

Per garantire che l'apparecchio sia sicuro nell'installazione e funzioni regolarmente, il pavimento deve essere orizzontale e piano.

Il fondo deve essere costituito da un materiale duro, non cedevole.

Il pavimento nella zona d'installazione deve essere alla stessa altezza della restante parte dell'ambiente.

A causa del grande peso di un apparecchio completamente carico, è necessario un fondo resistente. In caso di dubbi consultare un architetto oppure un geometra.

## Allacciamento elettrico

Non usare cavi di prolunga o ripartitori. Per il collegamento di questo apparecchio è necessaria una presa di corrente murale fissa.

La presa per il collegamento dell'apparecchio deve essere liberamente accessibile. Collegare l'apparecchio alla corrente alternata a 220–240 V/50 Hz tramite una presa installata a norma. La presa deve essere protetta con dispositivo elettrico di sicurezza di 10–16 A.

Apparecchi che vengono impiegati in paesi extraeuropei, controllare la targhetta porta-dati se la tensione ed il tipo di corrente indicati corrispondono ai valori della propria rete elettrica. La sostituzione del cavo di alimentazione, se necessaria, deve essere eseguita solo da un tecnico specializzato.

### **Avviso**

L'apparecchio non deve essere mai collegato a prese a risparmio energetico elettroniche e ad inverter, che trasformano corrente continua in corrente alternata a 230 V (per es. impianti solari per la produzione di energia, reti elettriche navali).

## Allacciamento idrico

### **Prudenza**

#### **Collegare l'apparecchio solo ad una tubazione di acqua fredda.**

Per il funzionamento del produttore di ghiaccio automatico è necessario un allacciamento all'acqua fredda. La pressione dell'acqua deve essere tra 0,17 e 1,0 MPa (1,7 e 10 bar). L'installazione deve essere conforme alle locali norme di sanità.

Nella tubazione di alimentazione dell'acqua fredda deve essere installata una valvola di chiusura separata.

La valvola di chiusura non deve essere disposta dietro all'apparecchio. Si consiglia di montare la valvola di chiusura direttamente accanto all'apparecchio oppure in un altro luogo facilmente accessibile.

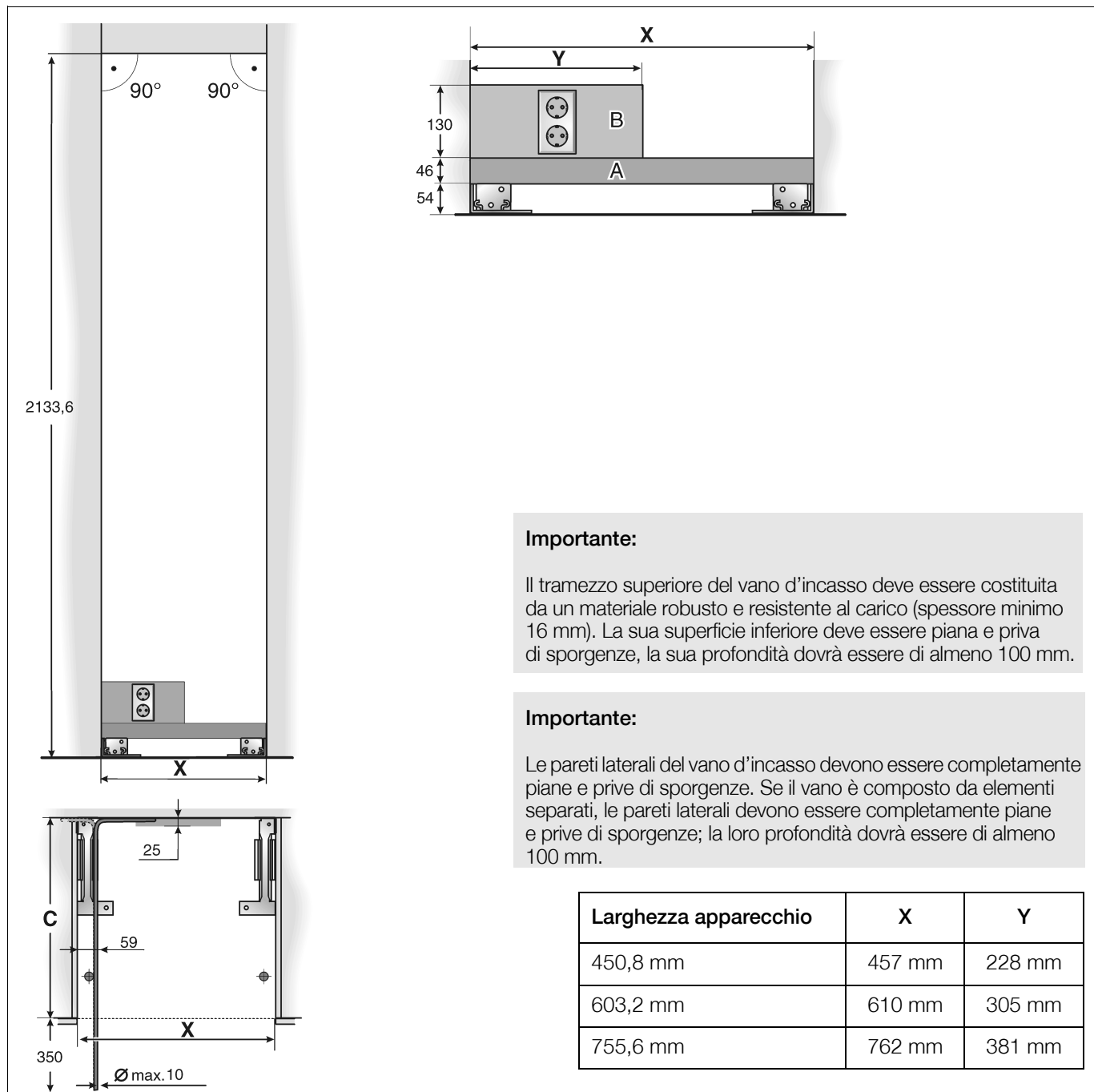
Nell'installazione dell'allacciamento idrico osservare le zone d'installazione ammesse per la tubazione dell'acqua. Si riportano maggiori dettagli sulle zone d'installazione ammesse nel capitolo «Dimensioni del vano».

#### **Avvertenze, nel caso che il tubo dell'acqua per il collegamento all'acqua fredda non sia compreso nella fornitura:**

- Per l'allacciamento alla rete dell'acqua potabile è consentito solo l'uso di tubi dell'acqua idonei per acqua potabile. Rispettare le norme nazionali e le condizioni di allacciamento del locale ente municipale acquedotto.
- Il raccordo acqua ha un diametro di 10 mm (senza elementi di congiunzione).

# Dimensioni del vano d'installazione

## Installazione come apparecchio singolo



### Leggenda:

- A Zona per l'installazione del raccordo dell'acqua
  - B Zona per l'installazione del collegamento elettrico
  - C Profondità del vano d'incasso; dipende dal design della cucina
- C = minimo 610 mm!

### Nota:

Il vano d'incasso deve essere ad angolo retto.  
Le pareti laterali del vano non devono presentare gradini, sporgenze o dislivelli.

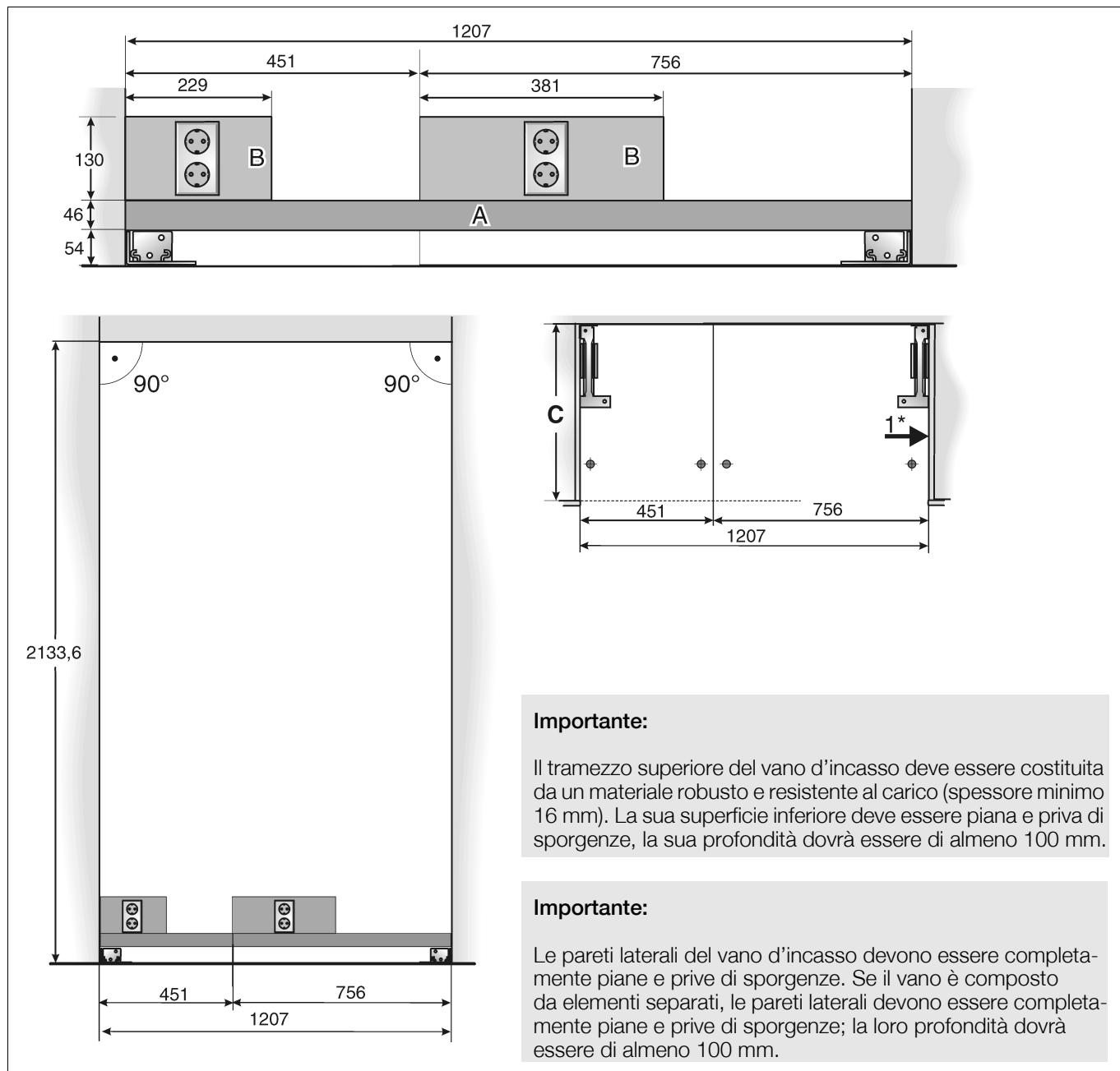
## Installazione Side-by-Side

Le misure del vano d'incasso, innanzi indicate per il rispettivo apparecchio, sono valide anche per l'installazione di due apparecchi affiancati.

La larghezza totale del vano risulta dall'addizione delle larghezze del vano necessarie per i singoli apparecchi.

Esempio:

congelatore largo 45,1 cm/frigorifero largo 75,6 cm



### Importante:

Il tramezzo superiore del vano d'incasso deve essere costituita da un materiale robusto e resistente al carico (spessore minimo 16 mm). La sua superficie inferiore deve essere piana e priva di sporgenze, la sua profondità dovrà essere di almeno 100 mm.

### Importante:

Le pareti laterali del vano d'incasso devono essere completamente piane e prive di sporgenze. Se il vano è composto da elementi separati, le pareti laterali devono essere completamente piane e prive di sporgenze; la loro profondità dovrà essere di almeno 100 mm.

### Leggenda:

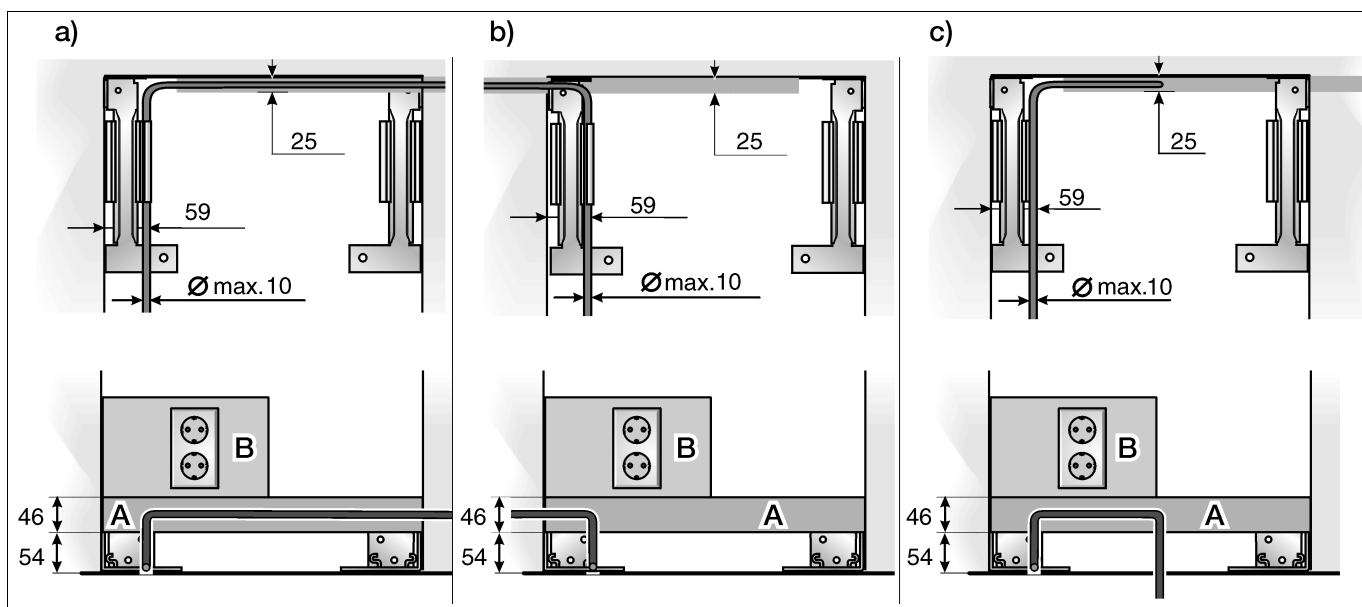
- A Zona per l'installazione del raccordo dell'acqua
- B Zona per l'installazione del collegamento elettrico
- C Profondità del vano d'incasso; dipende dal design della cucina  
C = minimo 610 mm!

### Nota:

Il vano d'incasso deve essere ad angolo retto. Le pareti laterali del vano non devono presentare gradini, sporgenze o dislivelli.

## Posizione dell'allacciamento idrico

La tubazione di alimentazione può essere collegata all'apparecchio dal lato destro (a), dal lato sinistro (b) oppure dal vano sotto l'apparecchio (c).

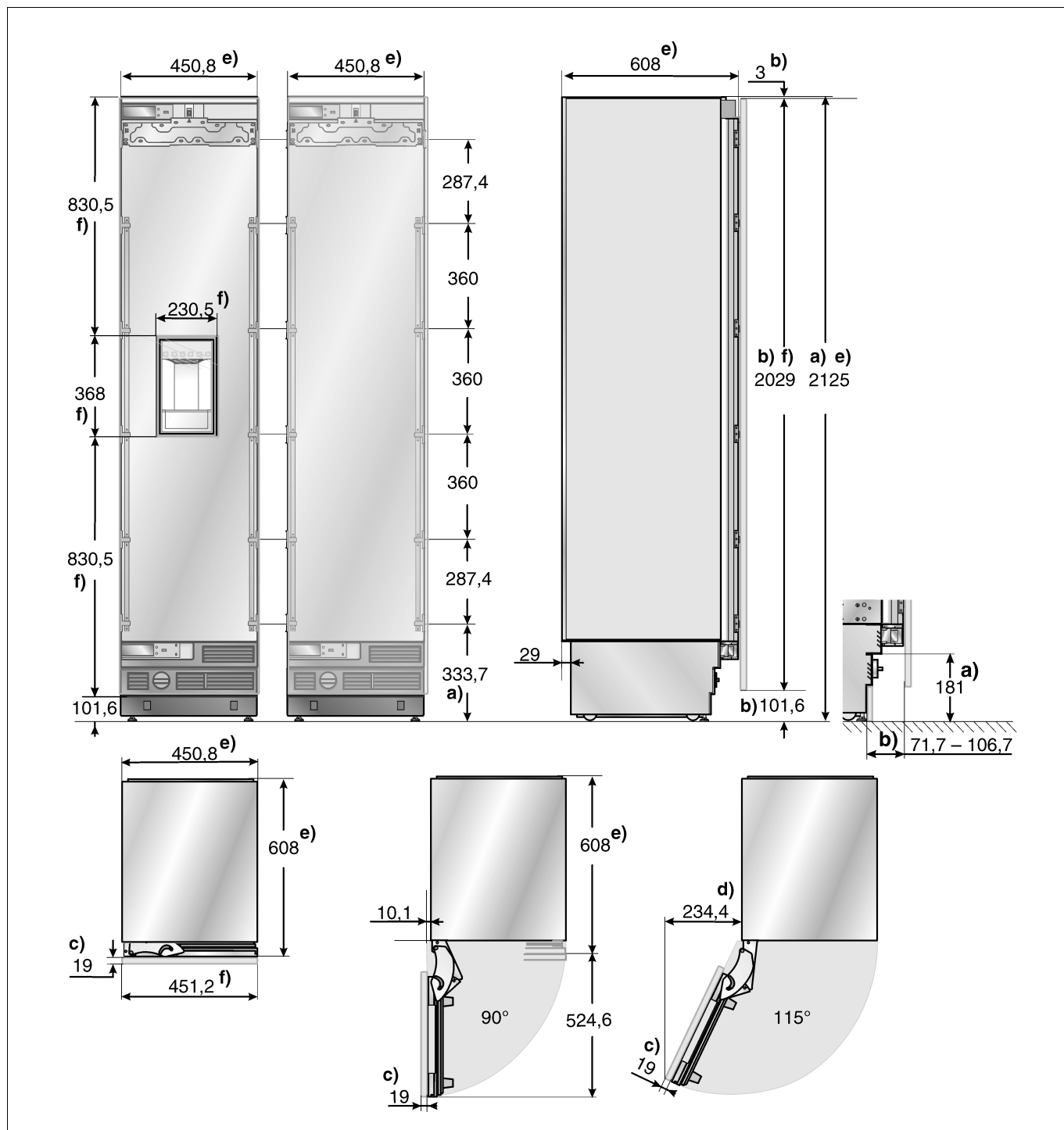


### Leggenda:

- A Zona per l'installazione del raccordo dell'acqua
- B Zona per l'installazione del collegamento elettrico

## Ingombri degli apparecchi

### Apparecchi da 45,1 cm – Congelatori con/senza erogazione di ghiaccio ed acqua



#### Leggenda:

Qui si rappresenta un esempio con fronte del mobile continuo.

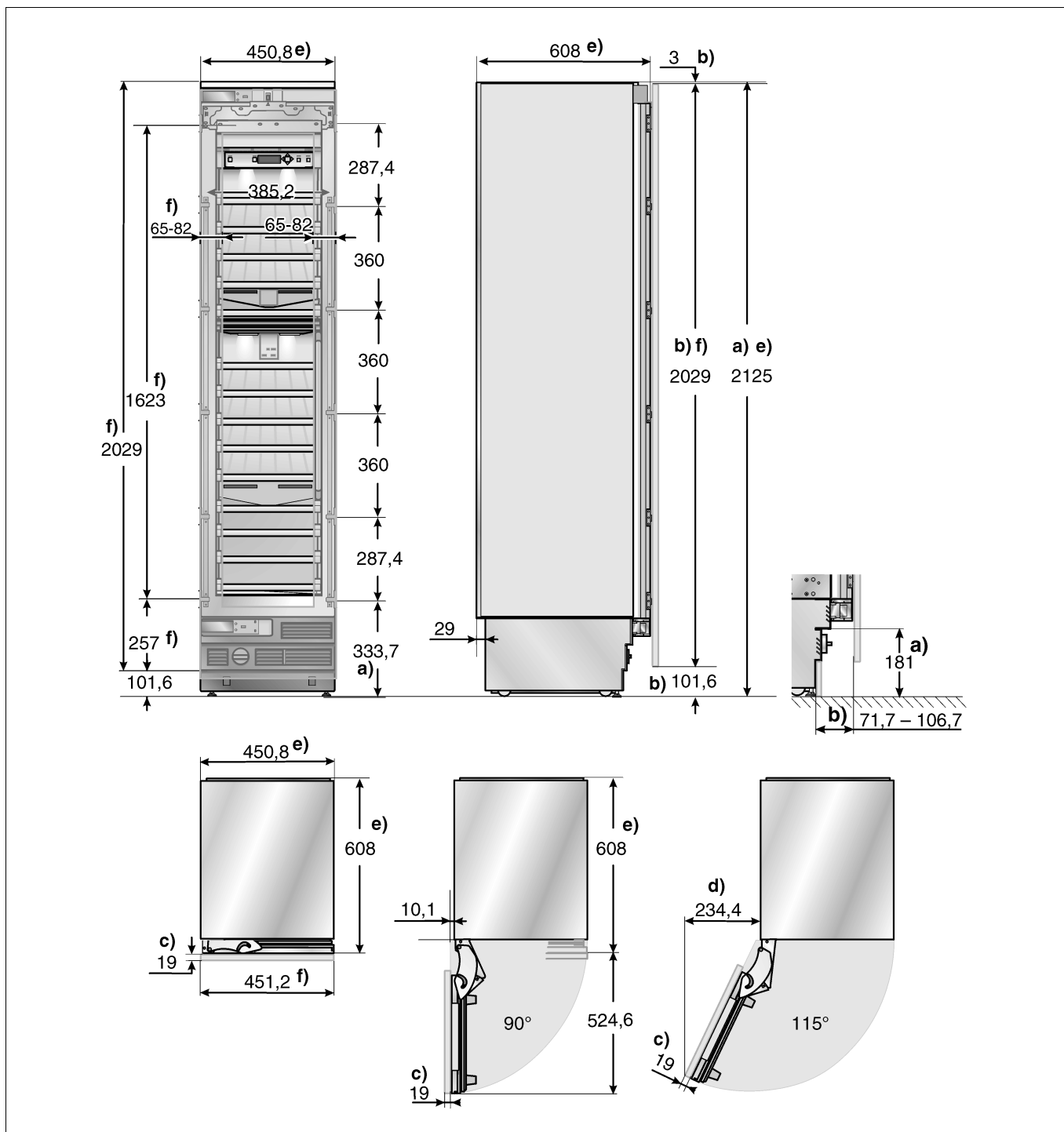
- a) Campo di regolazione dei piedini dell'apparecchio +35 mm/-13 mm.
- b) Le misure possono differire.
- c) Lo spessore del rivestimento della porta può differire.

d) Questa misura può differire in funzione di installazione, spessore della porta del mobile da montare e dei mobili attigui della cucina.

e) Misure dell'apparecchio

f) Misure della porta del mobile

## Apparecchi da 45,1 cm – frigo-vini



### Leggenda:

Qui si rappresenta un esempio con fronte del mobile continua.

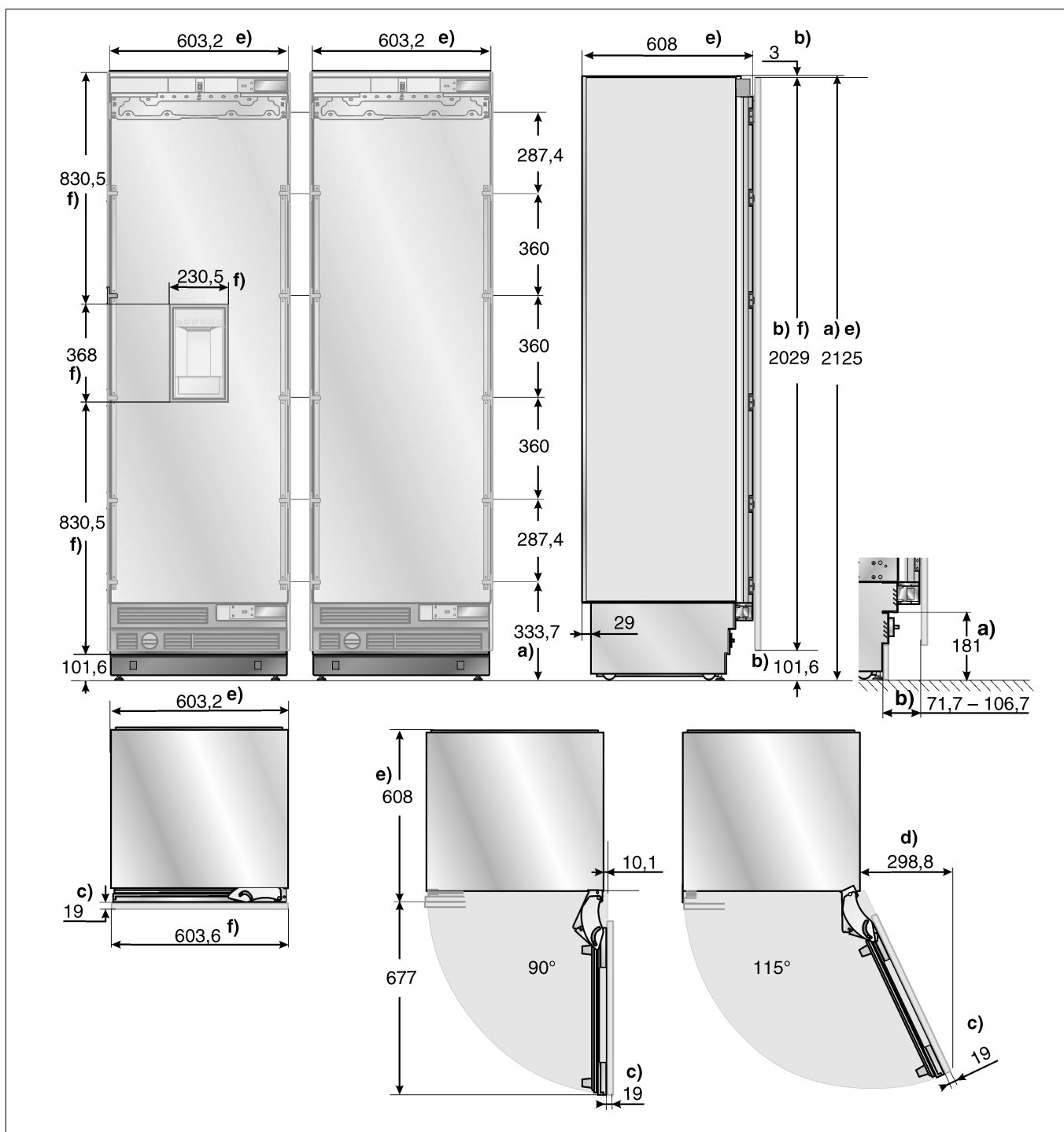
- a) Campo di regolazione dei piedini dell'apparecchio +35 mm/-13 mm.
- b) Le misure possono differire.
- c) Lo spessore del rivestimento della porta può differire.

d) Questa misura può differire in funzione di installazione, spessore della porta del mobile da montare e dei mobili attigui della cucina.

e) Misure dell'apparecchio

f) Misure della porta del mobile

## Apparecchi da 60,3 cm – Frigoriferi e congelatori con/senza erogazione di ghiaccio ed acqua



### Leggenda:

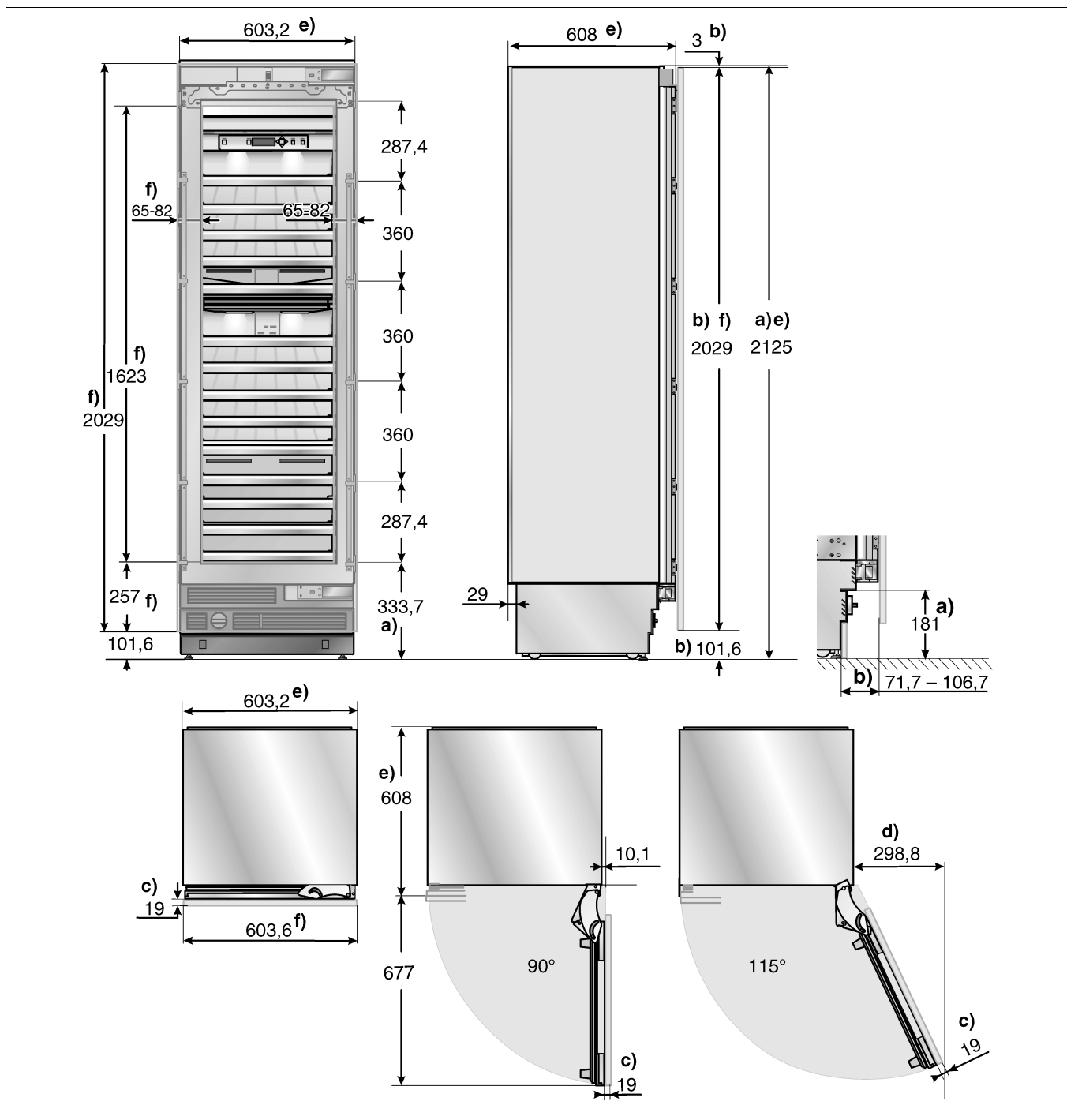
Qui si rappresenta un esempio con fronte del mobile continuo.

- a) Campo di regolazione dei piedini dell'apparecchio +35 mm/-13 mm.
- b) Le misure possono differire.
- c) Lo spessore del rivestimento della porta può differire.

d) Questa misura può differire in funzione di installazione, spessore della porta del mobile da montare e dei mobili attigui della cucina.

- e) Misure dell'apparecchio
- f) Misure della porta del mobile

## Apparecchi da 60,3 cm – frigo-vini



### Leggenda:

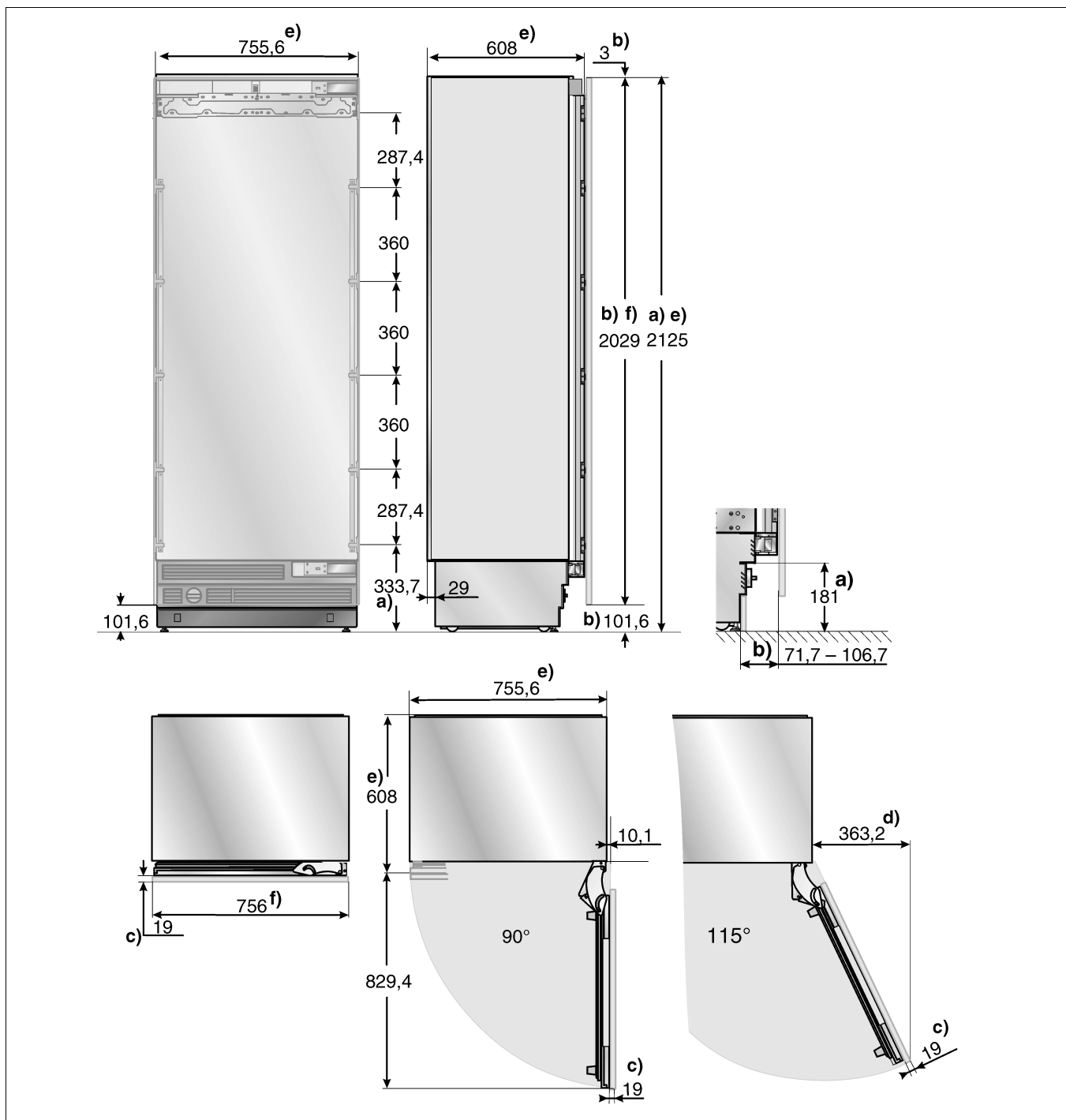
Qui si rappresenta un esempio con fronte del mobile continua.

- a) Campo di regolazione dei piedini dell'apparecchio +35 mm/-13 mm.
- b) Le misure possono differire.
- c) Lo spessore del rivestimento della porta può differire.

d) Questa misura può differire in funzione di installazione, spessore della porta del mobile da montare e dei mobili attigui della cucina.

- e) Misure dell'apparecchio
- f) Misure della porta del mobile

## Apparecchi da 75,6 cm – Frigoriferi e congelatori



### Leggenda:

Qui si rappresenta un esempio con fronte del mobile continua.

- a) Campo di regolazione dei piedini dell'apparecchio +35 mm/-13 mm.
- b) Le misure possono differire.
- c) Lo spessore del rivestimento della porta può differire.

- d) Questa misura può differire in funzione di installazione, spessore della porta del mobile da montare e dei mobili attigui della cucina.
- e) Misure dell'apparecchio
- f) Misure della porta del mobile

---

## Accessori ed utensili necessari

---

### Fornitura

- Istruzioni per il montaggio
- Istruzioni per l'uso
- Accessori per l'installazione

### Accessori opzionali

#### Accessori per l'installazione Side-by-Side

Per un fissaggio permanente di due apparecchi, per es. un congelatore accanto ad un frigorifero.

#### Riscaldamento supplementare laterale

Necessario se la distanza tra 2 apparecchi è inferiore a 160 mm.

#### Ausilio di fissaggio per porte di mobili

Per unire due porte di mobile (vedi spiegazioni nel capitolo «19. Preparazione delle porte del mobile»). Utilizzabile senza ulteriore lavoro di preparazione per porte di mobile di altezza standard.

### Utensili

- Avvitatore a batteria T20
- Cacciavite Torx T20
- Torx-Bit T20 + supporto magnetico
- Chiave a tubo da 8 mm
- Punta per legno in diverse grandezze
- Chiave fissa, 13 mm
- Chiave inglese
- Coltello a lama regolabile
- Metro a nastro metallico
- Squadra di arresto
- Livella a bolla d'aria, lunghezze 60 e 120 cm
- Regolo

per apparecchi singoli lunghezza min. 120 cm

per installazione Side-by-Side di due apparecchi lunghezza min. 200 cm

### Varie

- Scala a libretto
- Carrello a rotelle, carrello elevatore o carrello per sacchi
- Trapano a percussione per praticare fori in pareti e pavimenti
- Punte in diverse grandezze per diversi materiali
- Asse di legno (min. 8 x 10 cm) come protezione antiribaltamento alternativa; lunghezza corrispondente alla larghezza del vano d'incasso
- Viti per legno in diverse grandezze
- Vite (M8, lunghezza min. 80 mm), dado
- Idoneo materiale sottile (max. 1,5 mm), per proteggere il pavimento contro danni (per es. linoleum)
- Idoneo materiale per coprire e proteggere i mobili (per es. film protettivo)
- Nastro adesivo

#### Avvertenza:

Prima dell'impiego controllare che il nastro adesivo nel distacco non lasci residui di colla sulle superfici del pezzo! Altrimenti non utilizzarlo per superfici pregiate.

## Istruzioni per il montaggio

Le seguenti istruzioni per il montaggio descrivono le operazioni di montaggio per diversi tipi di apparecchio.

A seconda del modello, la rappresentazione nelle figure può perciò variare.

Si richiama l'attenzione in particolare su speciali operazioni di montaggio per singoli tipi di apparecchi.

### 1. Controllo del vano d'incasso

#### ⚠ Prudenza

**Per garantire una sicura installazione senza problemi e per un aspetto complessivo ottimale dell'attigua fronte del mobile, è necessario controllare con cura se il vano d'incasso corrisponde ai requisiti d'installazione.**

- Controllare il pavimento.

Seguire le istruzioni nel capitolo «Installare l'apparecchio».

- Controllare le dimensioni del vano d'incasso.
- Controllare l'ortogonalità del vano d'incasso.
- Controllare la posizione della presa.

Seguire inoltre le istruzioni nel capitolo «Allacciamento elettrico» e nel capitolo «Dimensioni del vano».

- Controllare la posizione del raccordo per l'acqua (solo apparecchi con produttore di ghiaccio).

Seguire inoltre le istruzioni nel capitolo «Allacciamento idrico» e nel capitolo «Dimensioni del vano».

- Controllare stabilità e fissaggio degli elementi di mobile attigui. Tutti gli elementi di mobile prossimi all'apparecchio devono essere saldamente fissati al muro.
- Controllare che la porta dell'apparecchio nell'apertura non vada ad urtare contro elementi di mobile attigui (angolo di apertura porta).

### 2. Trasportare l'apparecchio

#### ⚠ Avviso

**L'apparecchio è molto pesante. Procedere con precauzione, per non ferire aiutanti e non danneggiare l'apparecchio.**

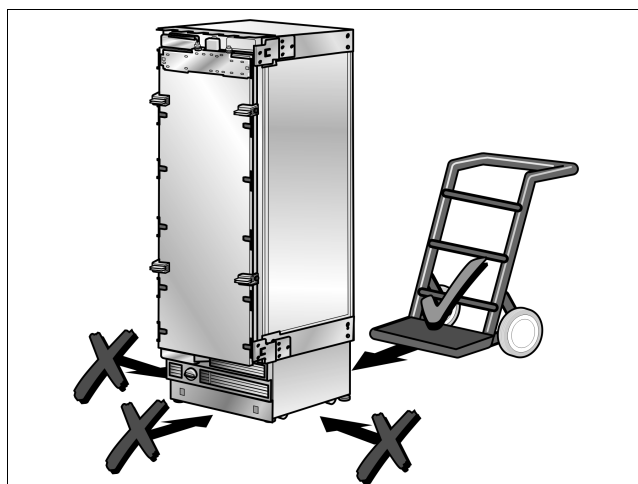
Trasportare l'apparecchio con un mezzo di trasporto idoneo per il luogo d'installazione e per l'apparecchio (carrello per sacchi, carrello elevatore o carrello a rotelle).

Durante il trasporto fissare l'apparecchio contro il ribaltamento.

L'apparecchio ha un'altezza di 2125 mm. Se a causa delle strutture costruttive il trasporto dell'apparecchio in posizione verticale non è possibile, l'apparecchio può essere trasportato orizzontale.

Nel sollevare l'apparecchio osservare l'altezza minima del luogo d'installazione in base alla tabella seguente:

	Sollevare l'apparecchio da dietro	Sollevamento sulla parete laterale dell'apparecchio
		
Tutti i tipi	Altezza minima 218,5 cm	<b>Mai sollevare l'apparecchio dalla parete laterale!</b>



- Spostare l'apparecchio con un carrello a rotelle, carrello elevatore o carrello per sacchi.



### 3. Rimuovere l'imballaggio

#### ⚠ Avviso

- Nella rimozione dell'imballaggio l'apparecchio può ribaltarsi.
- L'apparecchio è molto pesante.
- Quando si apre la porta l'apparecchio può ribaltarsi in avanti.

Per proteggere il pavimento da danni durante l'installazione:

- Stendere un ritaglio di tappeto o di linoleum o simile e fissarlo con nastro adesivo sul pavimento avanti al luogo previsto d'installazione.
- Rimozione dell'imballaggio di trasporto:

Rimuovere il cartone. Per non danneggiare la superficie dell'apparecchio maneggiare con cautela il cutter.

Rimuovere il materiale d'imballaggio.

Fissare il cavo di allacciamento alla rete con un nastro adesivo sul lato posteriore dell'apparecchio.

Rimuovere i fermi di trasporto e sollevare l'apparecchio dal pallett – l'apparecchio è molto pesante!

Rimuovere gli accessori fissati all'esterno dell'apparecchio.

Conservare i nastri adesivi con i quali gli accessori acclusi erano fissati all'apparecchio. Essi servono in seguito per fissare il paraspigolo sulle pareti della nicchia (vedi capitolo «9. Applicazione del paraspigolo»).

Aprire con precauzione l'apparecchio – pericolo di ribaltamento – e rimuovere dall'interno gli accessori ed il materiale di montaggio. Richiudere la porta.

#### ⚠ Attenzione

**Rimuovere i fermi di trasporto, con i quali vengono protetti piani inseribili e superfici d'appoggio nell'apparecchio, solo dopo avere terminato l'installazione, altrimenti sono possibili danni a parti dell'apparecchio.**

- Controllare se l'apparecchio ha subito danni di trasporto.

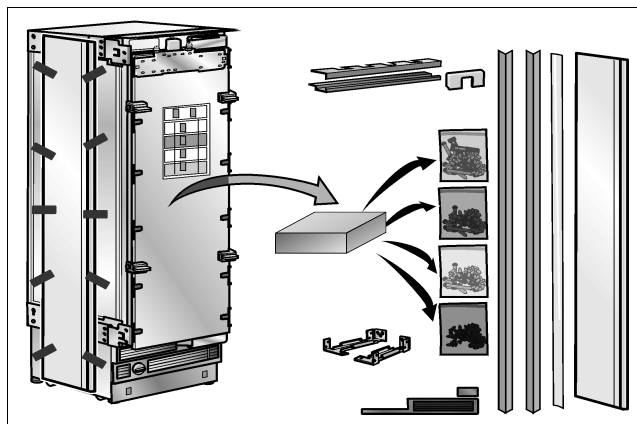
Non installare l'apparecchio se sono presenti danni visibili. In caso di dubbio prendere contatto con il rivenditore.

### 4. Preparare il montaggio

Disimballare il materiale di montaggio e gli accessori.

Per un'agevole attribuzione alle operazioni di lavoro, gli imballaggi sono contrassegnati distintamente.

Osservare a questo proposito il prospetto fissato all'apparecchio!



### 5. Inversione della porta

#### ⚠ Avviso

**Prima di qualsiasi lavoro alle cerniere della porta, allentare le molle – pericolo di ferite!**

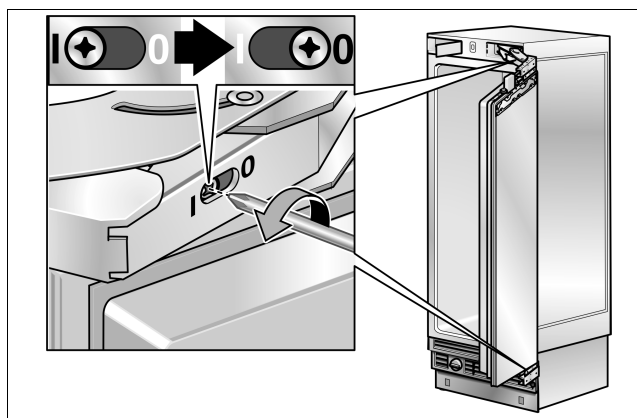
#### Nota:

Nei congelatori con erogazione di ghiaccio ed acqua la porta non può essere invertita.

In funzione delle condizioni nel luogo d'installazione, l'apertura della porta può essere invertita.

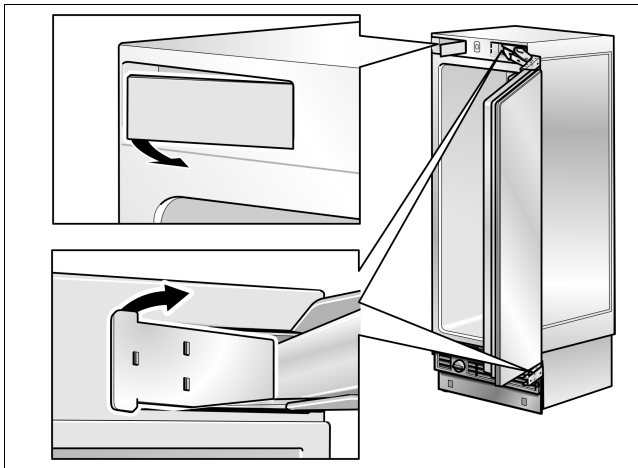
Se un'inversione dell'apertura della porta non è necessaria, proseguire con l'operazione di montaggio seguente.

#### Allentare la molla della cerniera

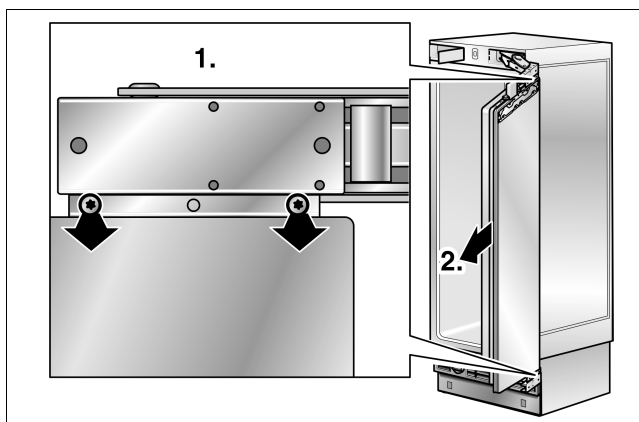


- Allentare la molla della cerniera. A tal fine spostare la vite da I a 0.

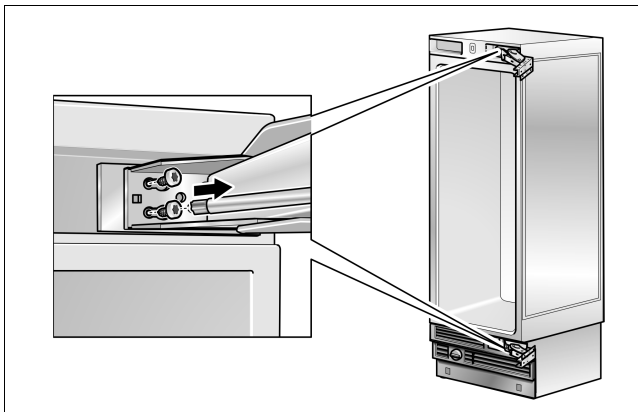
## Inversione della porta



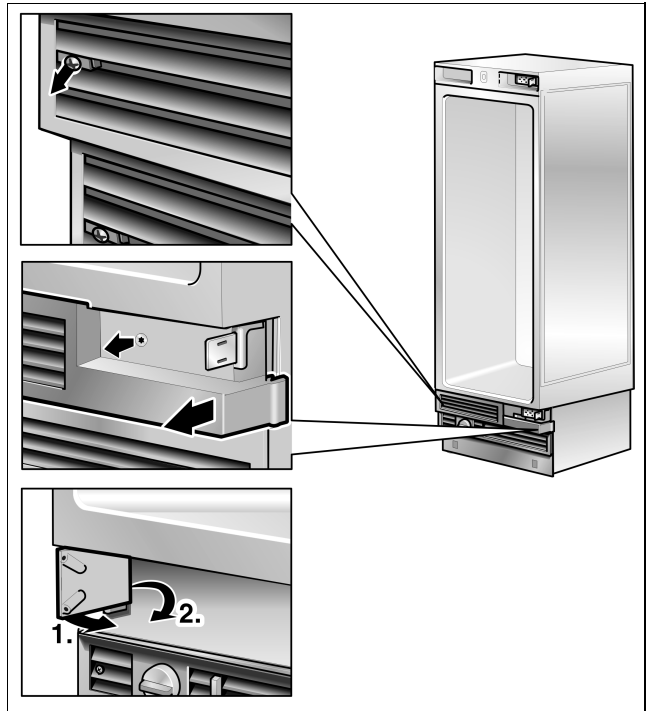
- Rimuovere i coperchi delle cerniere.



- Svitare la porta.

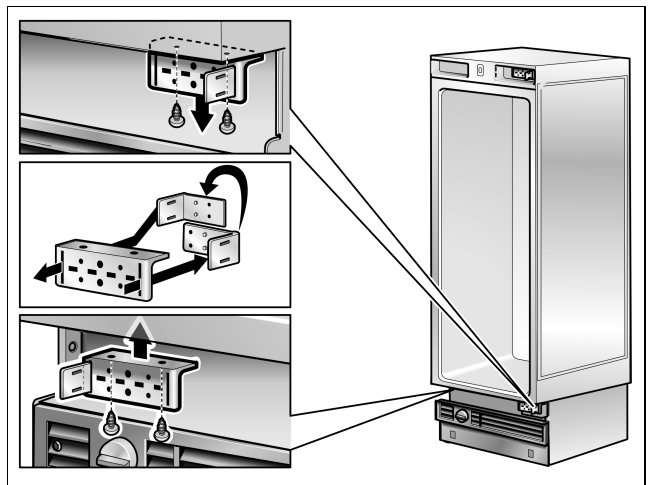


- Rimuovere le cerniere.

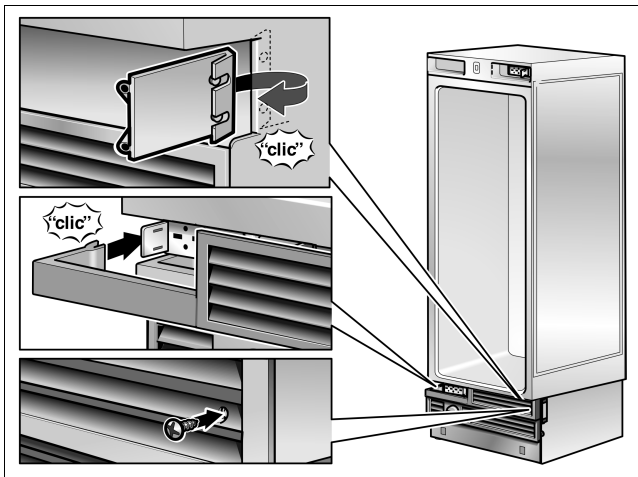


- Rimuovere le parti della griglia di ventilazione.

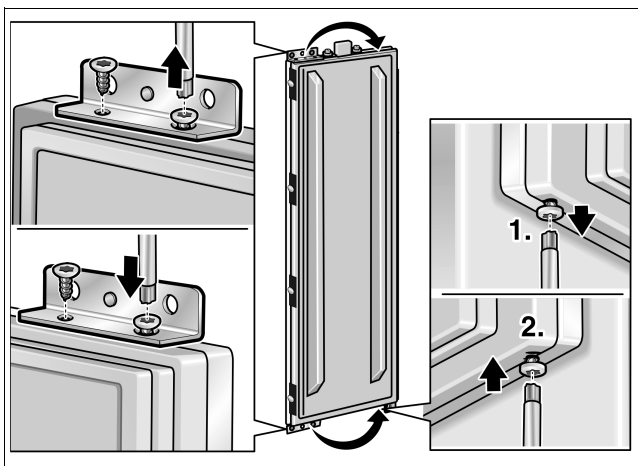
All'apparecchio è acclusa una griglia di ventilazione per l'apertura invertita della porta.  
Per l'ulteriore montaggio usare queste parti.



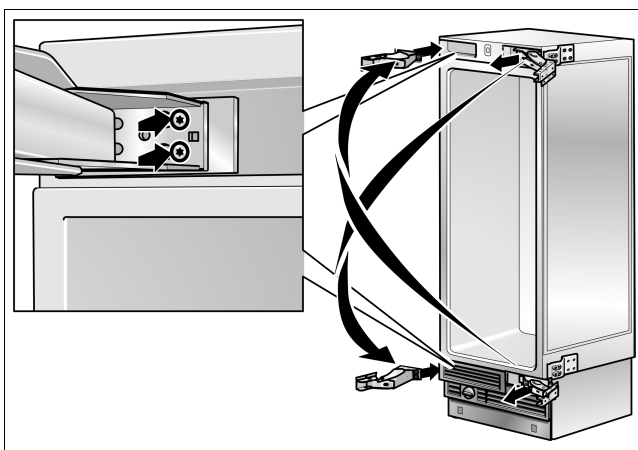
- Spostare la squadra della cerniera sull'altro lato.

**A**

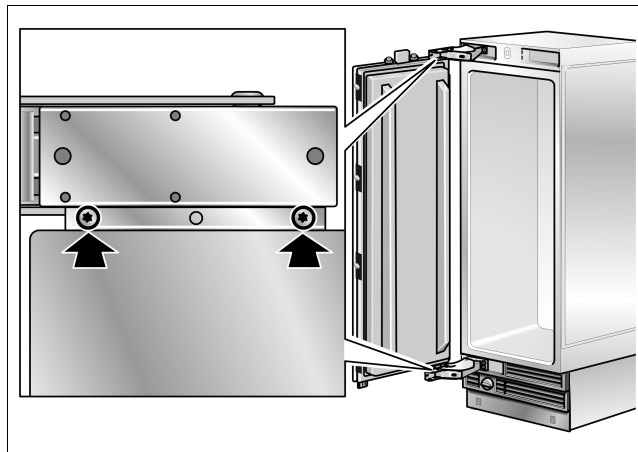
- Adattare l'elemento di plastica della nuova griglia di ventilazione.
- Montare la nuova griglia di ventilazione.



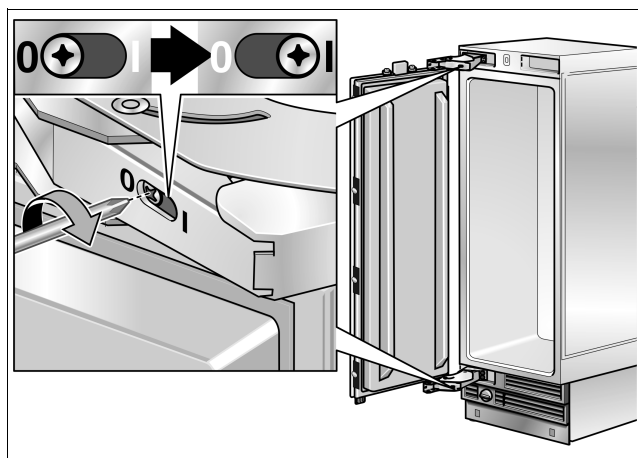
- Spostare gli elementi di fissaggio della porta sull'altro lato.



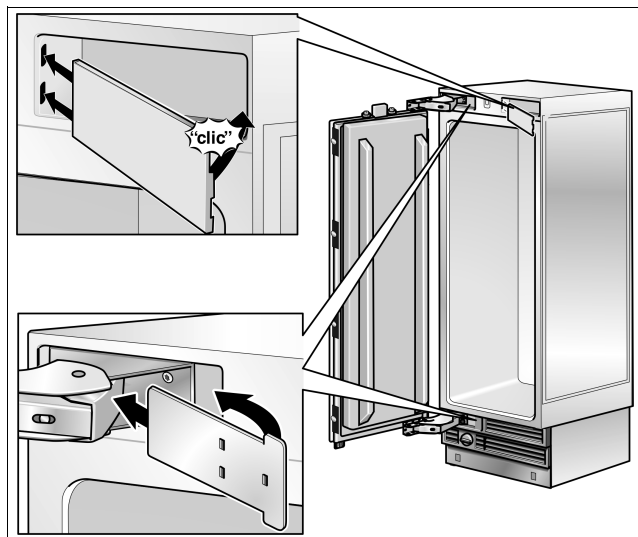
- Applicare le cerniere all'apparecchio. Invertire a croce le cerniere!



- Avvitare la porta alle cerniere.



- Tensionare la molla della cerniera. A tal fine spostare la vite da 0 a I.



- Applicare i coperchi delle cerniere.

## 6. Fissare la sicurezza antiribaltamento

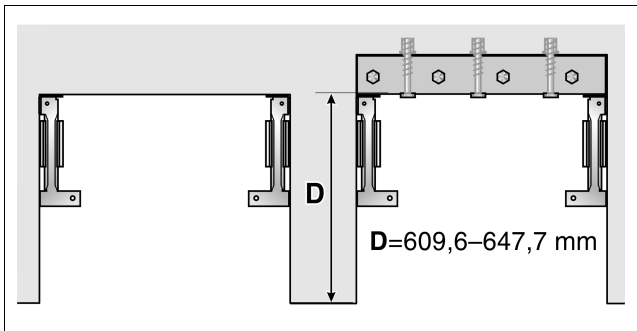
### ⚠ Avviso

**Accertarsi che nel muro non passino condutture elettriche oppure tubi, che possano essere danneggiati dalle viti – pericolo di ferite e di danni!**

### Avvertenze sulla sicurezza antiribaltamento:

- Per ogni apparecchio sono necessarie 2 guide di sicurezza antiribaltamento.
- In una combinazione Side-by-Side s'impiegano complessivamente 2 guide di sicurezza antiribaltamento.
- Il set fornito a corredo comprende viti di fissaggio per fondi diversi. Scegliere le viti di fissaggio appropriate per la situazione presente.
- Se con le viti di fissaggio fornite a corredo non è possibile un fissaggio sicuro delle guide antiribaltamento e con esse dell'apparecchio, per il sicuro fissaggio delle guide antiribaltamento deve essere scelto un altro metodo idoneo.
- Per alcune forme d'incasso può essere necessario, avvitare in posizione obliqua le viti di legno utilizzate per il fissaggio delle guide di sicurezza antiribaltamento alla parete posteriore.
- Stabilire i punti di fissaggio delle guide di sicurezza antiribaltamento.

Stabilire le misure concrete secondo il capitolo «Dimensioni del vano».



- Se il vano d'incasso è più profondo dell'apparecchio, mettere una asse di legno spessa dietro alle guide di sicurezza antiribaltamento ed avvitare saldamente al fondo oppure alla parete.

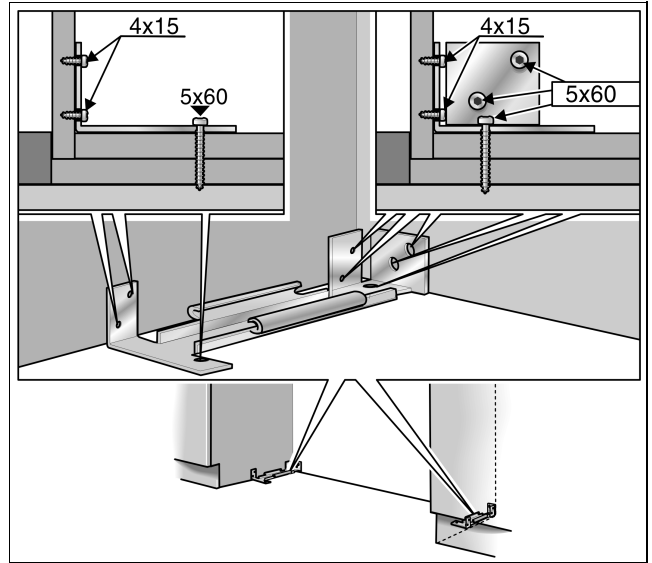
La lunghezza dell'asse di legno deve corrispondere alla larghezza del vano d'incasso!

### Avvertenza importante:

Se possibile, avvitare sempre l'asse di legno alla parete posteriore del vano.

## Fondo in legno

Utilizzare per questo le viti per legno (5 x 60 mm e 4 x 15 mm) fornite a corredo.



- Trapanare i fori guida:
  - 3 mm per le viti per legno (5 x 60 mm)
  - 2 mm per le viti per legno (4 x 15 mm)
- Prestare attenzione che le viti 5 x 60 facciano presa per almeno 19 mm nel fondo massiccio.
- Avvitare le guide di sicurezza antiribaltamento. Controllare che le viti siano ben strette!

## Fondo in calcestruzzo

### ⚠ Avviso

**Nell'installazione o nei lavori con ancoraggi per pavimento indossare sempre occhiali protettivi e altri dispositivi di protezione o abbigliamento protettivo – Pericolo di ferite!**

Gli ancoraggi per pavimento non sono idonei per l'impiego in muratura costituita da materiale leggero, come blocchi forati o laterizi.

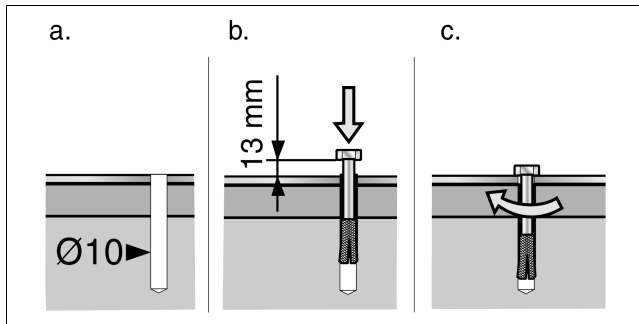
Non usare mai l'ancoraggio per pavimento in calcestruzzo fresco, non ancora consolidato.

Per trapanare fori per questo ancoraggio per pavimento non usare alesatrici (allargatori).

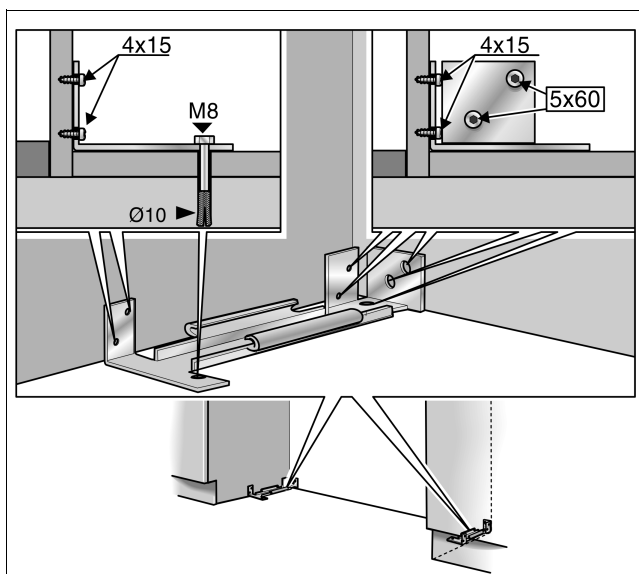
Utilizzare il bullone M8 e la vite M8.

Utilizzare per questo le viti per legno (5 x 60 mm e 4 x 15 mm) fornite a corredo.

- Trapanare un foro con 10 mm di diametro ed una profondità un poco superiore alla profondità d'introduzione. Usare la punta da trapano fornita a corredo.
- Pulire il foro o trapanare un poco più in profondità.



- Avvitare a mano la vite nel tassello finché non si avverte resistenza.
- Battere con precauzione il tassello con la vite nel foro, finché la testa della vite non raggiunge la distanza di ca. 13 mm dalla sicurezza antiribaltamento.
- Stringere la vite.



- Utilizzare inoltre le viti per legno fornite a corredo (se il fondo lo consente).

## 7. Sicurezza antiribaltamento alternativa

### Avvertenza importante:

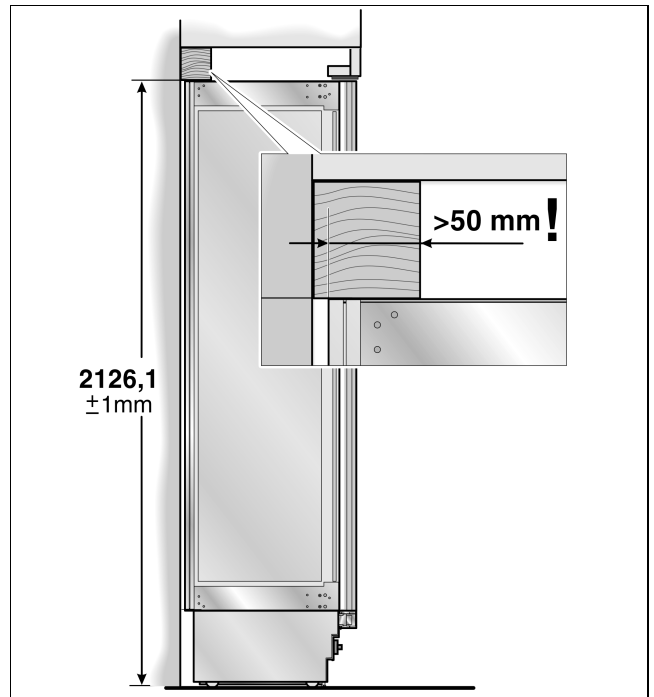
Se le guide di sicurezza antiribaltamento non possono essere fissate saldamente, come sicurezza antiribaltamento alternativa si può impiegare una trave in legno sopra l'apparecchio. Prestare tuttavia attenzione che tra apparecchio e trave in legno non vi sia gioco. Se possibile, avvitare sempre l'asse di legno alla parete posteriore del vano.

- Tagliare l'asse di legno (sezione trasversale almeno 8 x 10 cm) alla lunghezza necessaria.

La lunghezza deve corrispondere alla larghezza del vano d'incasso!

### Note:

- Se il vano d'incasso è più profondo dell'apparecchio, scegliere una trave più spessa oppure metterne due affiancate.
- L'asse deve coprire l'apparecchio per almeno 50 mm.



- Tracciare l'altezza d'installazione (bordo inferiore dell'asse) sulla parete posteriore del vano.
- Scegliere le viti in base allo spessore dell'asse di legno: Lunghezza = min. 2,5 x spessore del legno, diametro 12 o 14 mm.

### Nota:

Scegliere il numero di viti corrispondente alla larghezza del vano, in modo che sia garantito il sicuro montaggio dell'asse.

A seconda del fondo:

- Cercare il pilastro nella parete posteriore del vano e tracciare i fori sull'asse in corrispondenza della posizione del pilastro.
- oppure
- fissare idonei tasselli nella parete posteriore.
- Praticare fori preliminari nell'asse.
- Avvitare l'asse di legno alla parete posteriore del vano.

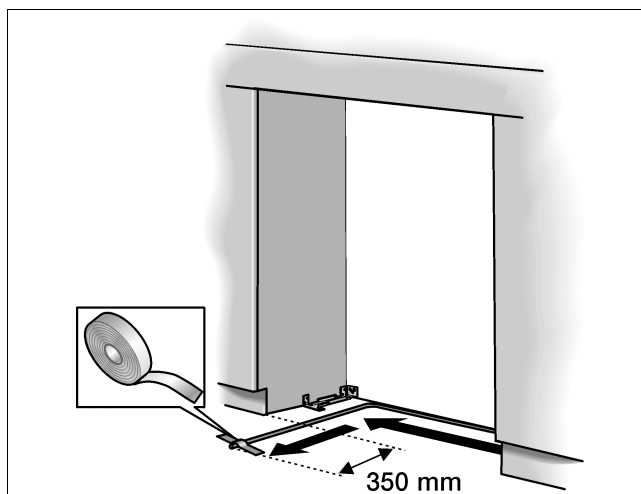
## 8. Preparare l'allacciamento dell'acqua

(solo per apparecchi, che hanno bisogno di un collegamento all'acqua)

### ⚠ Avviso

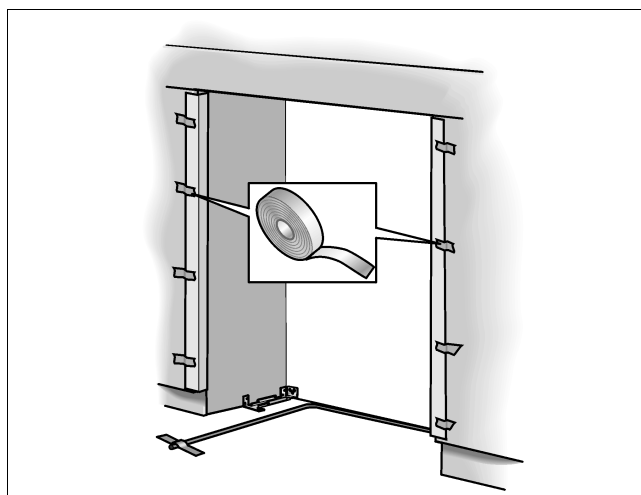
**Chiudere la valvola principale dell'acqua per impedire danni da perdita di acqua.**

- Stendere il tubo di allacciamento. Rispettare sempre le zone di posa indicate, per evitare danni al tubo di allacciamento nella successiva introduzione dell'apparecchio.



- Con nastro adesivo fissare il tubo di allacciamento al pavimento.

## 9. Applicazione del paraspigolo

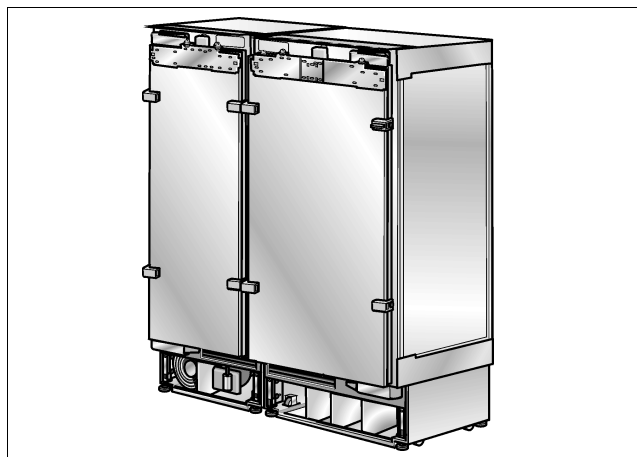


Per proteggere i bordi del vano d'incasso, applicare le bacchette di protezione fornite a corredo con nastro adesivo.

## 10. Installazione Side-by-Side

Se è prevista una installazione Side-by-Side di 2 apparecchi, unire ora i due apparecchi.

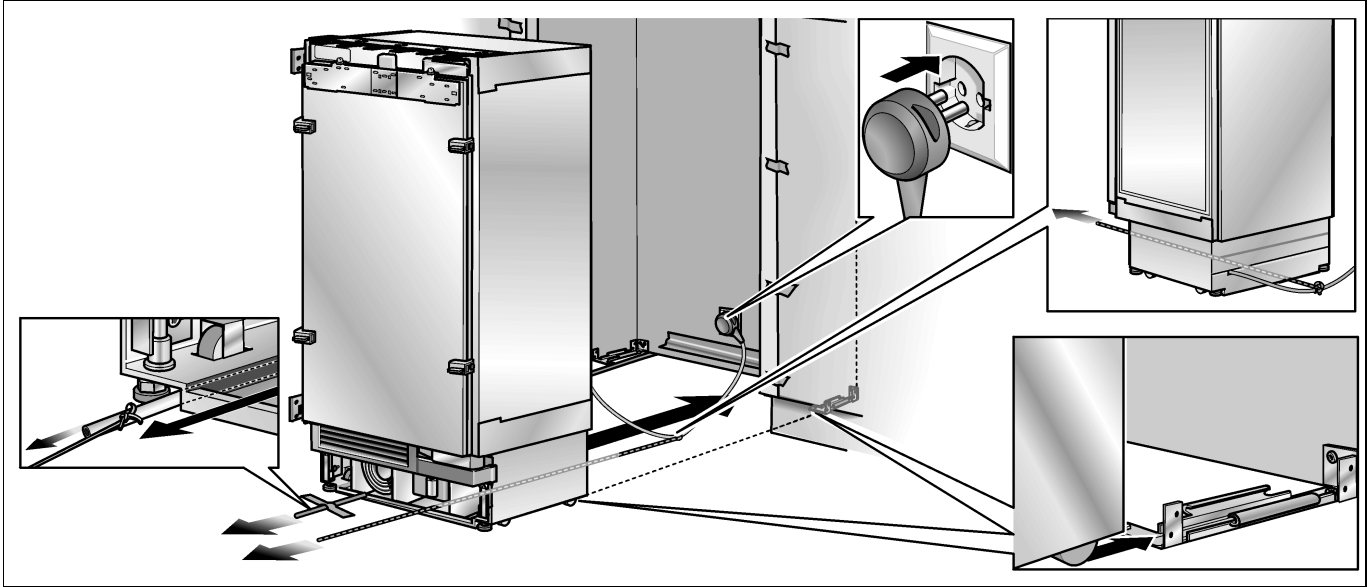
A



Per maggiori dettagli sul montaggio, consultare il separato libretto d'istruzioni degli accessori d'installazione per il montaggio Side-by-Side.

Eeguire analogamente le seguenti operazioni di lavoro nel caso di due apparecchi tra loro collegati.

## 11. Inserimento dell'apparecchio nel vano d'incasso



### ⚠ Avviso

**Procedere con precauzione durante l'inserimento dell'apparecchio nel vano d'incasso. Evitare di danneggiare l'allacciamento idrico o il cavo di rete fissato sul pavimento.**

### Nota:

Se il pavimento o l'apparecchio risultano inclinati rispetto al vano d'incasso, regolare adeguatamente le rotelle regolabili in altezza prima d'introdurre l'apparecchio nel vano.

- Inserire la spina d'alimentazione nella presa.

### Nota:

Nell'installazione Side-by-Side per ogni apparecchio è necessaria una presa separata!

- Proteggere il cavo di rete dallo schiacciamento sotto oppure dietro all'apparecchio.

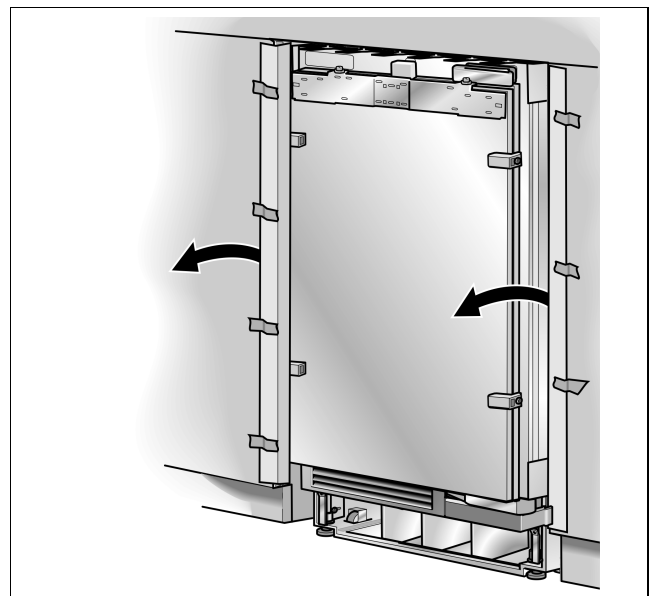
Procedimento consigliato:

Annodare uno spago alla metà del cavo di rete e passarlo avanti sotto l'apparecchio. Nell'introduzione dell'apparecchio nel vano tirare con lo spago il cavo in avanti.

oppure

Con nastro adesivo, fissare il cavo di rete sul pavimento al centro dietro all'apparecchio a ca. 38 cm dalla parete posteriore del vano.

- Spingere con precauzione l'apparecchio nel vano, finché le ruote regolabili in altezza non entrano nelle sicurezza antiribaltamento.

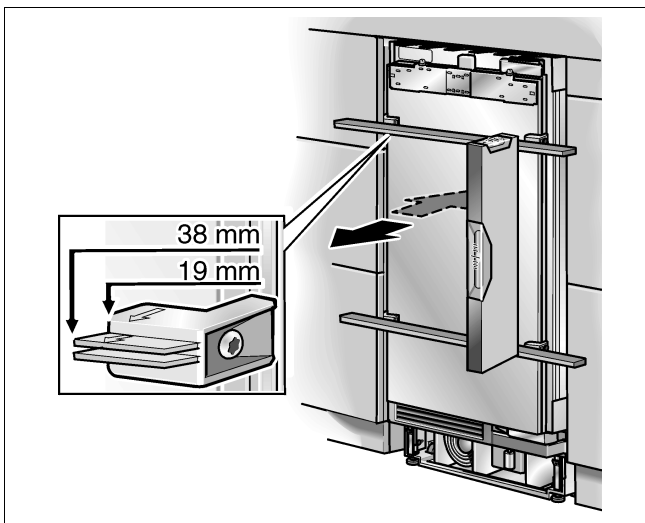


- Rimuovere i parasigoli dal vano d'incasso.

## 12. Allineamento dell'apparecchio nel vano

**⚠ Prudenza**

**Non usare mai un avvitatore a batteria per la regolazione dell'altezza dell'apparecchio. Pericolo di danneggiamento dell'apparecchio!**



- Allineare l'apparecchio agli altri mobili.

Mettere il regolo sopra l'ausilio di posizionamento sulla porta.

Gli ausili di posizionamento sono previsti per i seguenti spessori totali delle porte di mobile da montare:

- 19 mm
- 38 mm

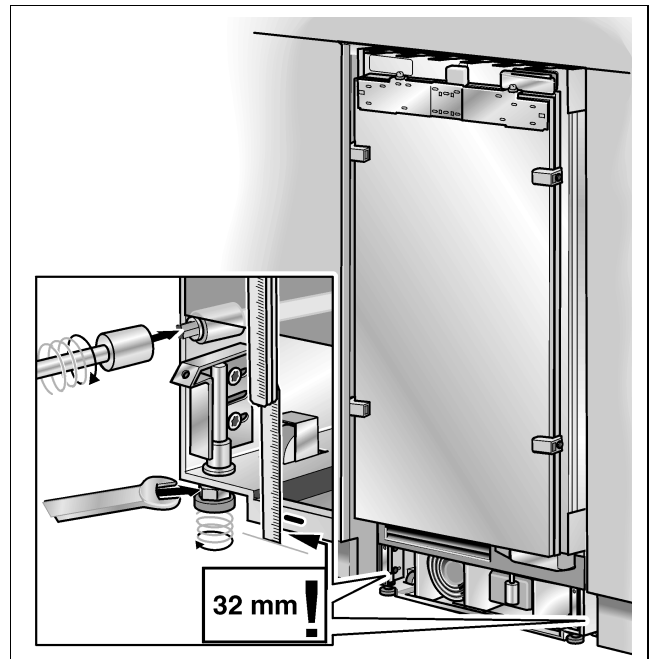
Per compensare possibili differenze di spessore, si deve sempre controllare lo spessore effettivo della porta di mobile da montare.

I piedini regolabili in altezza sul lato anteriore e posteriore possono essere regolati tutti da avanti.

Anteriori: con chiave fissa, 13 mm.

Posteriori: con chiave a tubo da 8 mm sull'albero flessibile.

Sullo zoccolo dell'apparecchio è apposto un riferimento, che serve come misura standard per la regolazione in altezza. Nella regolazione dell'altezza portare il riferimento a 32 mm sopra il pavimento.



- Ruotare in basso i piedini regolabili in altezza finché il riferimento sullo zoccolo non ha raggiunto l'altezza indicata (32 mm).

### **Nota:**

Questa misura è molto importante per il successivo allineamento dei frontali del mobile.

- Livellare il frontale dell'apparecchio con la livella a bolla d'aria.

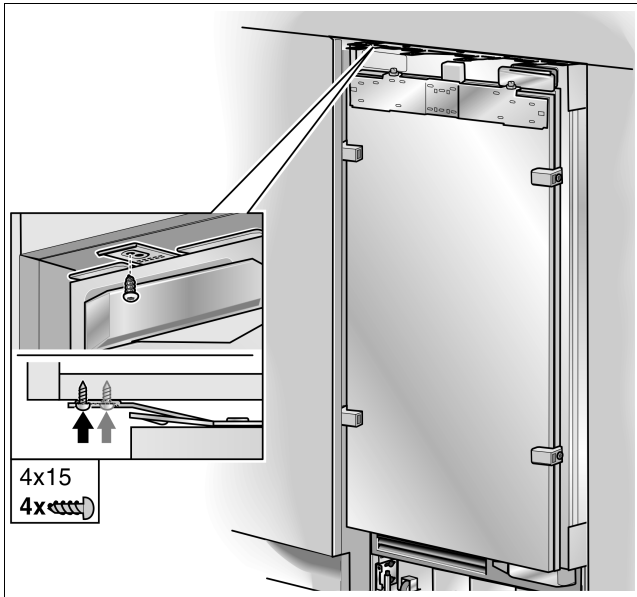
### **Note:**

- Non inclinare l'apparecchio nel vano! Nello svitare in basso i piedini regolabili in altezza procedere gradualmente: abbassare sempre alternativamente un poco per volta a destra ed a sinistra.
- I piedini posteriori possono essere regolati più facilmente, se l'apparecchio dietro non è carico.
- Nell'impiego di un'asse di legno come sicurezza antibaltamento alternativa, nel senso del capitolo 7. di queste istruzioni per il montaggio, ruotare l'apparecchio fino all'arresto contro l'asse di legno. Non metterlo in contrasto contro l'asse di legno!

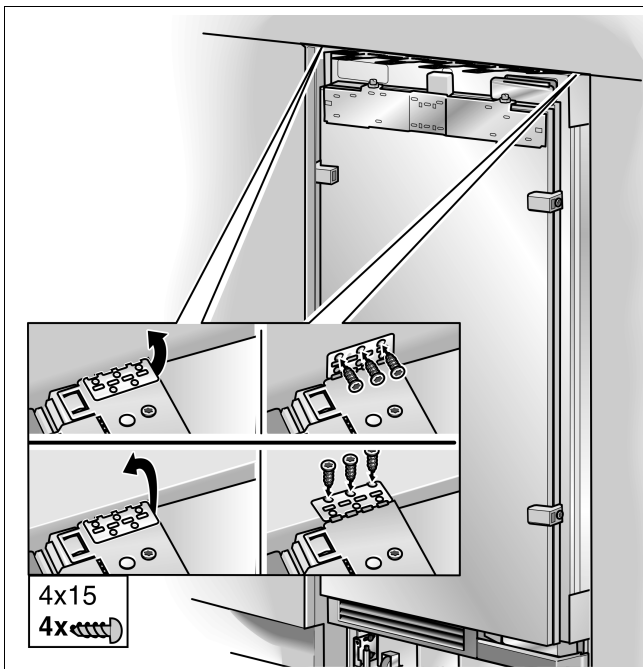
**B**

### 13. Fissaggio superiore dell'apparecchio nel vano

**B**



- Avvitare i ponticelli anteriori delle piastre di fissaggio (sopra) ai pensili.

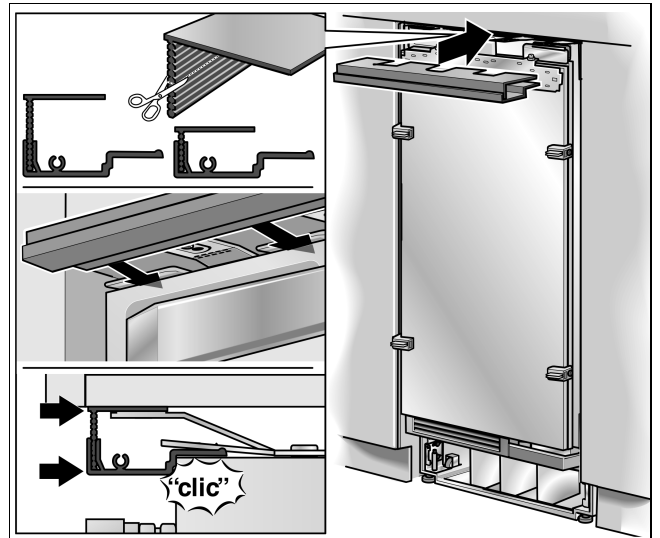


- Fissare i ponticelli laterali delle piastre di fissaggio (sopra) a seconda della situazione di montaggio.

**Nota:**

Se verso l'alto la fessura manca oppure è stretta, i ponticelli laterali non devono essere fissati.

- Se sopra l'apparecchio vi è una fessura molto ampia, inserire sopra l'apparecchio un'asse di legno e prestare attenzione che riempi completamente la fessura.

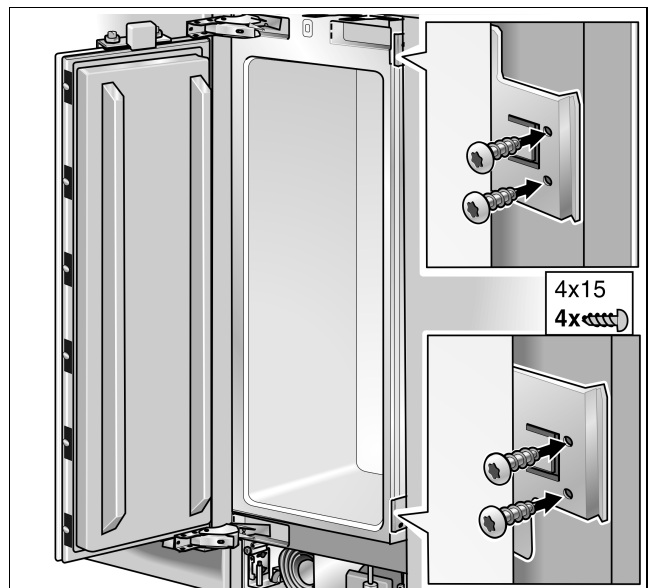


- Applicare la guida di copertura alle piastre di fissaggio (sopra). Tagliare la guida di collegamento all'altezza desiderata!

**Nota:**

In caso di montaggio Side-by-Side collegare le due guide di copertura con il perno disponibile negli accessori d'installazione per il montaggio Side-by-Side.

### 14. Fissaggio laterale dell'apparecchio nel vano



- Avvitare i ponticelli delle piastre di fissaggio (laterali) alle attigue parti del mobile.

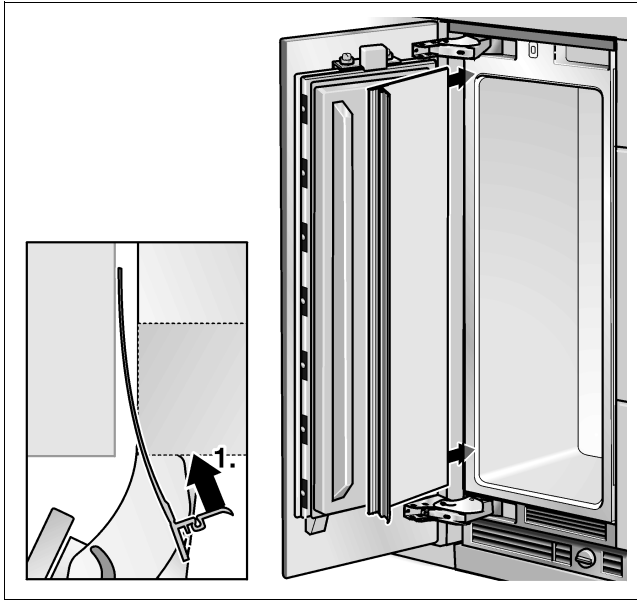
**Nota:**

In un montaggio Side-by-Side questa operazione di montaggio non è possibile. Queste parti sono smontate.

## 15. Controllare il libero scorrimento della protezione dita

È indispensabile verificare ora lo scorrimento della protezione dita. In un momento successivo le correzioni, eventualmente necessarie, sono più difficili.

- Inserire la protezione dita nella fessura tra apparecchio e parete della nicchia.



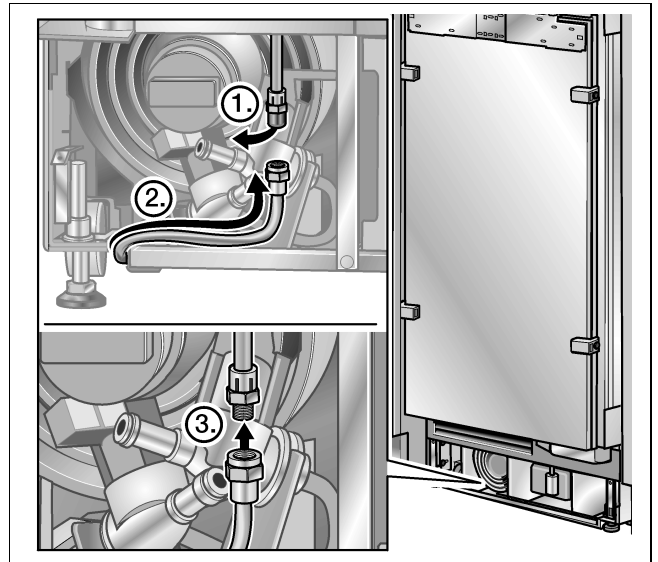
La protezione dita deve poter essere inserita ed estratta agevolmente!

## 16. Eseguire l'allacciamento idrico dell'apparecchio

**⚠ Avviso**

**Nel curare il tubo flessibile dell'acqua evitare strozzature, altrimenti sussiste il pericolo di perdite e danni per perdita d'acqua.**

A corredo si fornisce un tubo flessibile per un allacciamento al raccordo dell'acqua  $\frac{3}{4}$ " dell'impianto domestico. Prestare attenzione che le guarnizioni fornite a corredo siano montate sull'apparecchio e sulla valvola di chiusura!



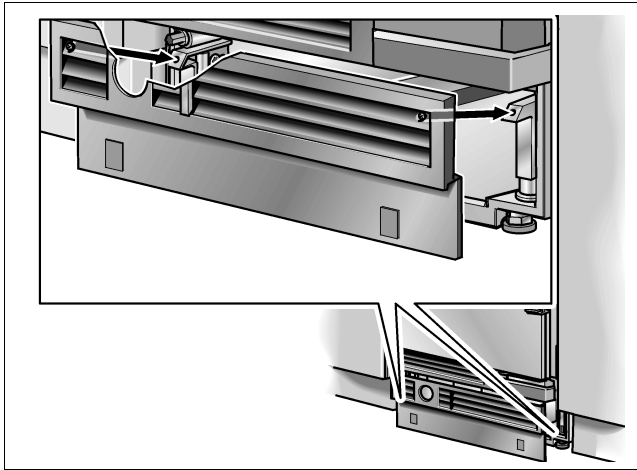
- Rimuovere il tappo dal raccordo dell'apparecchio (1.).
- Stendere il tubo flessibile dell'acqua in modo che termini sul raccordo dell'apparecchio (2.).
- Spingere la ghiera e la guarnizione sul tubo flessibile dell'acqua.
- Avvicinare l'estremità del tubo flessibile dell'acqua al raccordo dell'apparecchio ed avvitare la ghiera (3.). Stringere a mano.
- Stringere la ghiera con la chiave fissa. Non serrare eccessivamente!
- Aprire la valvola di chiusura e la valvola principale dell'acqua. Controllare eventuali perdite dai punti di collegamento sulla valvola di arresto e sul raccordo dell'apparecchio.

## 17. Fissare lo zoccolo

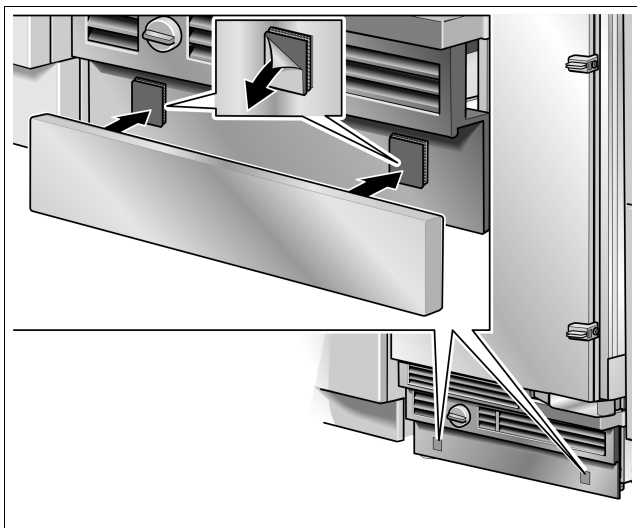
**⚠ Prudenza**

L'altezza massima del listello dello zoccolo sul pavimento è 10,1 cm. Non coprire mai la fessura di ventilazione nel rivestimento dello zoccolo. Pericolo di danni all'apparecchio.

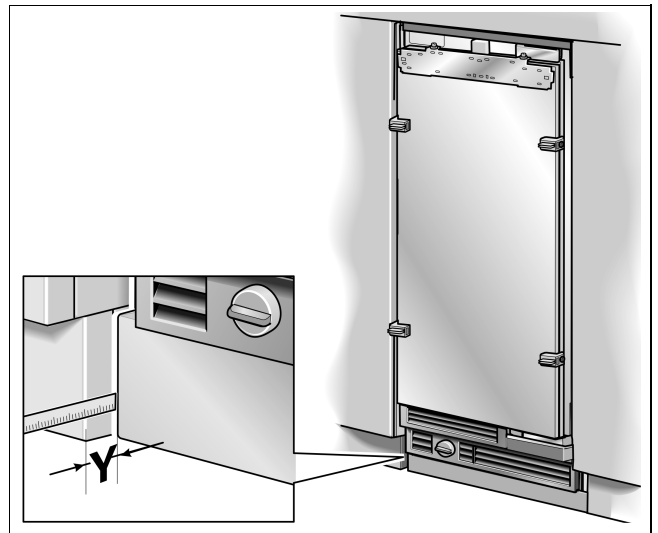
- Eventualmente accorciare il listello dello zoccolo alla lunghezza necessaria.



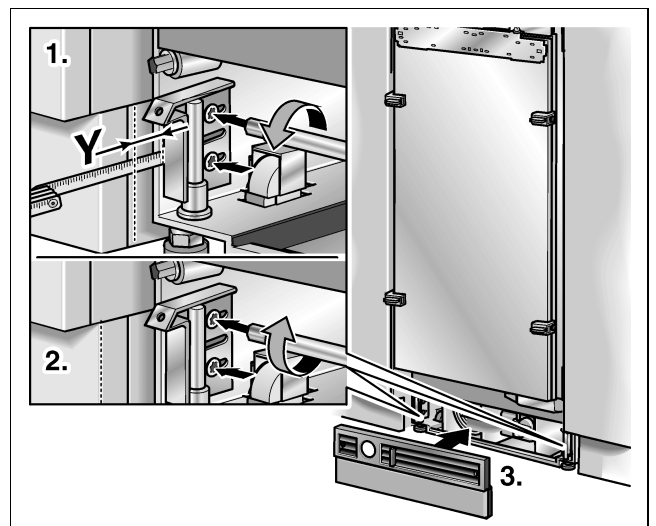
- Applicare il rivestimento dello zoccolo all'apparecchio.



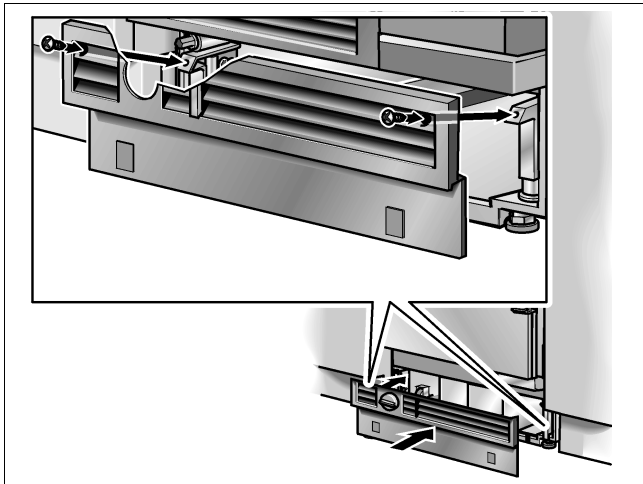
- Staccare il film protettivo dai cuscinetti di fissaggio sul nastro velcro.
- Accostare il listello dello zoccolo al rivestimento dello zoccolo e premere con forza.



- Misurare la differenza di profondità **Y** tra rivestimento dello zoccolo e listello dello zoccolo rispetto ai mobili sottopiano attigui.
- Staccare di nuovo il rivestimento dello zoccolo.
- Allentare la squadra di fissaggio del rivestimento dello zoccolo.



- Tirare in avanti/spingere indietro la squadra in misura della profondità **Y** misurata.
- Riavvitare la squadra.



- Fissare il rivestimento dello zoccolo.

**Nota:**

Se necessario il listello dello zoccolo può essere anche avvitato al rivestimento dello zoccolo. Nel rivestimento dello zoccolo in prossimità del nastro velcro sono predisposti fori per le viti.

**18. Alla messa in funzione dell'apparecchio**

Per garantire la precisione delle seguenti operazioni di montaggio, e con ciò del successivo aspetto dell'intera fronte della cucina, ora l'apparecchio deve essere messo in funzione.

- Aprire la porta dell'apparecchio.
- Azionare il pulsante Acceso/Spento dell'apparecchio.

**Solo per apparecchi con allacciamento dell'acqua:**

Per evitare il rischio di danni da perdita di acqua, in caso di un possibile danneggiamento del tubo di allacciamento dell'apparecchio, lasciare ancora chiuso il rubinetto.

**19. Preparazione delle porte del mobile**

**Avvertenza importante:**

Nei lavori alle porte del mobile prestare sempre attenzione a quanto segue:

- Eseguire avvitature sempre nella parte della porta del mobile più resistente al carico. Non avvitare mai viti in pannelli o simili.
- Scegliere sempre viti con lunghezza inferiore allo spessore del frontale del mobile.
- Durante l'installazione proteggere da danni le superfici delle porte del mobile.

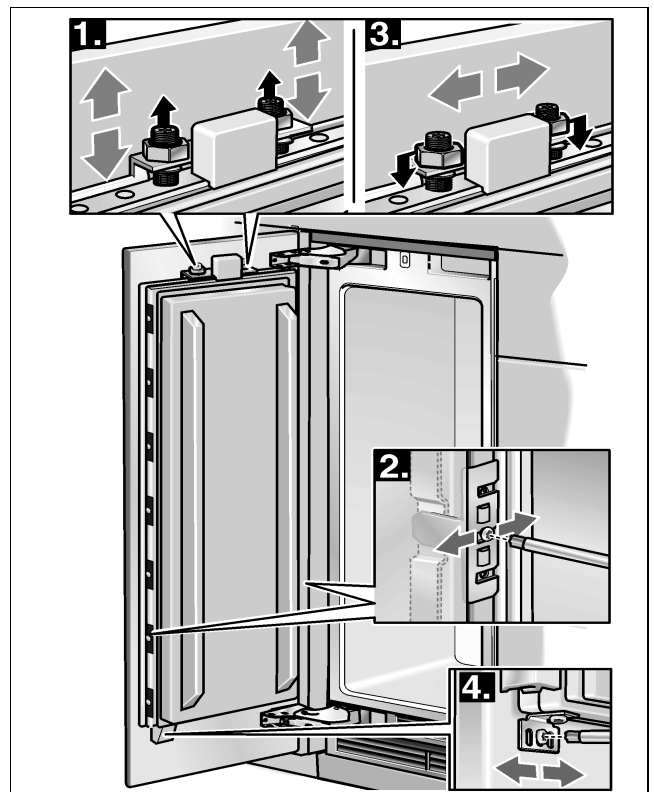
Il peso totale della porta del mobile, inclusa la maniglia, non deve superare i valori seguenti:

Larghezza apparecchio	Peso totale della porta del mobile
45,1 cm	20 kg (8,5 kg *)
60,3 cm	25 kg (14,5 kg *)
75,6 cm	29 kg

\* Frigo vini

**Allineamento della porta del mobile**

Le porte del mobile vengono fissate all'apparecchio con gli elementi di fissaggio disposti sull'apparecchio. Con questi elementi di fissaggio la porta del mobile può essere regolata con precisione e correttamente fissata all'apparecchio.



Funzione delle diverse parti:

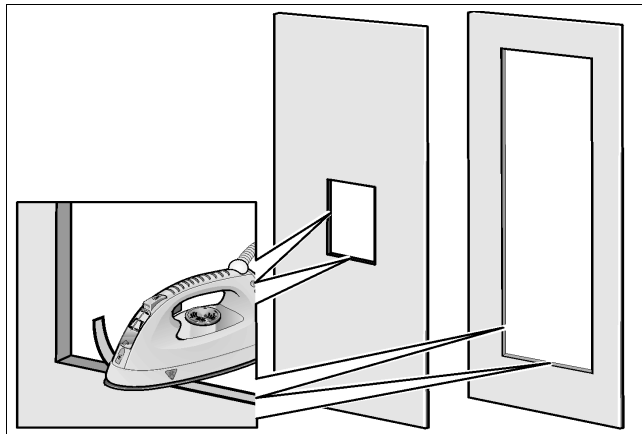
1. Perni filettati sulla guida di regolazione: per la regolazione verticale della porta del mobile.
2. Squadre di fissaggio: per regolare il frontale del mobile in profondità.
3. Dadi sui perni filettati: fermano il frontale del mobile per impedire uno spostamento laterale.
4. Squadra di fissaggio inferiore: ferma il frontale del mobile per impedire spostamenti laterali.



**Avvertenza importante per porte di mobili con apertura ritagliata (apparecchi con distributore di ghiaccio e di acqua, frigorifero per vini):**

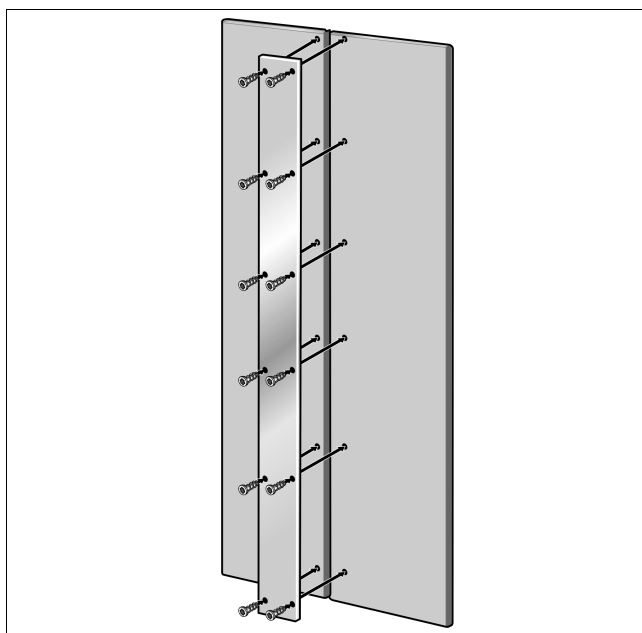
I bordi del ritaglio nella porta devono essere assolutamente protetti contro la penetrazione dell'umidità.

Utilizzare a questo scopo i mezzi conformi al materiale ed alla forma della porta del mobile (ad es. listello incollato per bordi, sigillatura per bordi).



**Ausilio di fissaggio per porte di mobili**

Negli apparecchi con una larghezza di 76 e di 91 cm invece di una porta grande possono essere montate anche due porte per mobile affiancate. Queste porte devono essere poi unite tra loro sul lato posteriore con un nastro metallico.



Questo nastro metallico è disponibile presso il proprio rivenditore come accessorio d'installazione (ausilio di unione per porte di mobile). Maggiori particolari al riguardo nel capitolo «Accessori ed utensili necessari».

Nell'applicazione del nastro metallico sulle porte del mobile, prestare attenzione alla lunghezza massima possibile delle viti ed alla posizione dei fori. Eseguire avvitature sempre nella parte della porta del mobile più resistente al carico. Non avvitare mai viti in pannelli o simili.

**Nota:**

Se su un apparecchio con una larghezza di 76 o di 91 cm deve essere montata una sola porta, applicare sulla guida di regolazione il pannello sandwich fornito a corredo e fissarlo in posizione.

**20. Caricamento della porta dell'apparecchio**

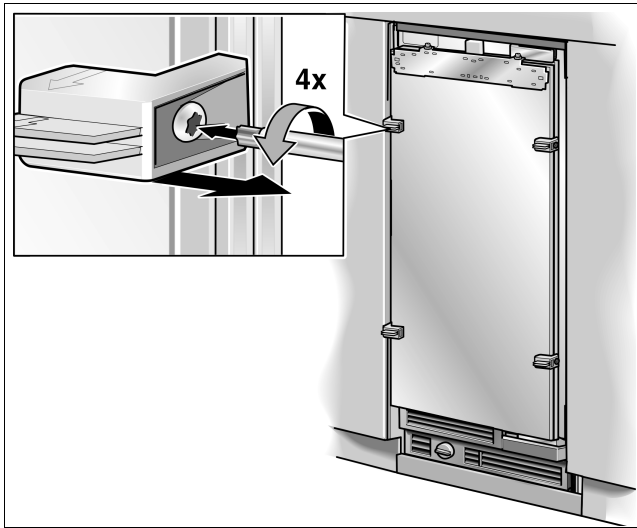
Per garantire che nel livellamento le misure delle fessure siano quanto più possibile precise, nel montaggio delle porte del mobile si consiglia di gravare con pesi gli scomparti nella porta.

Consigli per il caricamento:

Larghezza apparecchio	Caricamento della porta del mobile
45,1 cm	10 kg
60,3 cm	15 kg
75,6 cm	20 kg

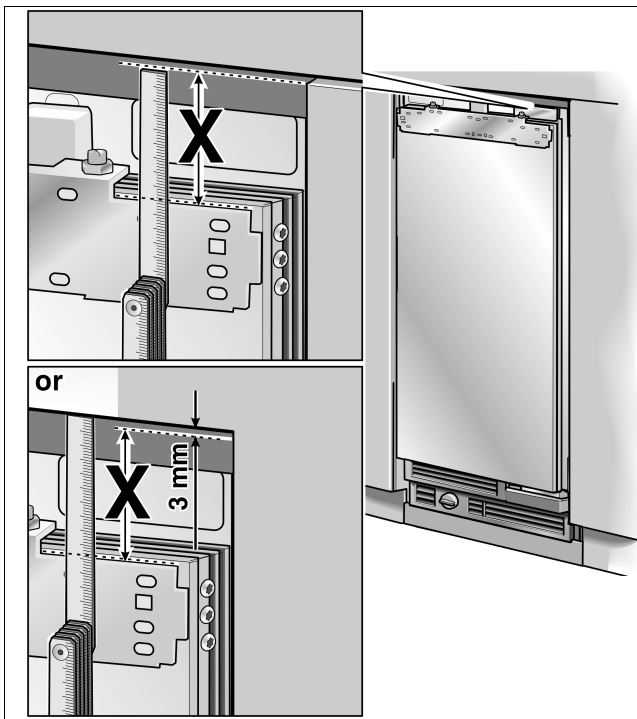
## 21. Fissare la guida di regolazione sulla porta del mobile.

La guida di regolazione è lo strumento più importante per regolare il frontale del mobile.

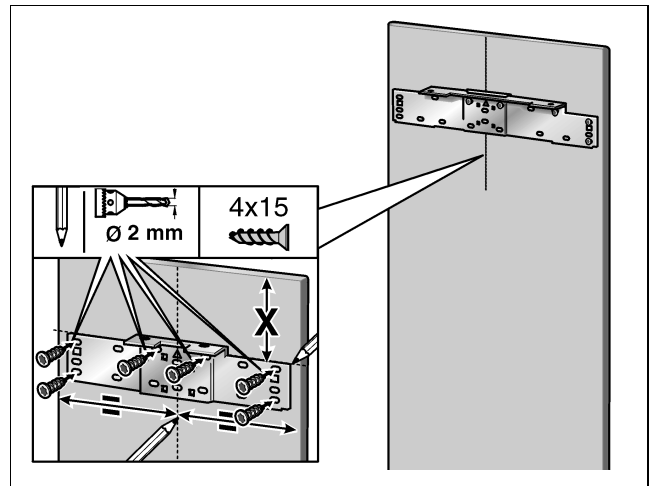


- Svitare dalla porta dell'apparecchio gli ausili di posizionamento.

Gli ausili di posizionamento sono ancora necessari nel successivo corso del montaggio.



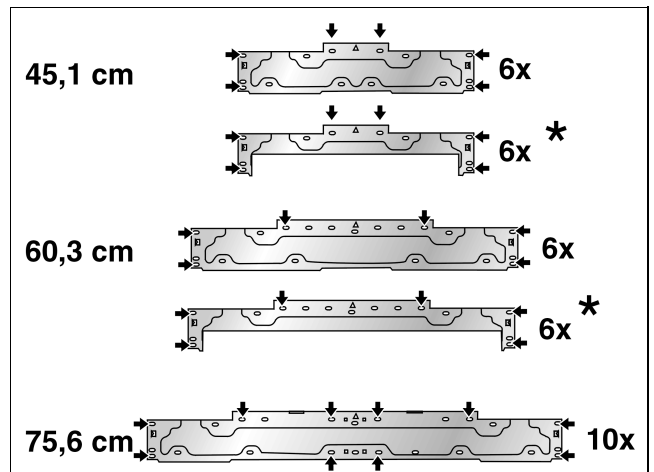
- Misurare la distanza **X** tra la guida di regolazione ed i bordi superiori delle porte del mobile attigue.
- Allentare i 2 dadi e rimuovere la guida di regolazione.



- Segnare questo valore **X** sul lato posteriore della porta del mobile.
- Misurare e segnare il centro della porta.
- Appoggiare la guida di regolazione sulla porta del mobile ed allinearla ai segni. Tracciare i fori.
- Praticare fori preliminari.
- Avvitare la guida di regolazione.

### Note:

- Applicare la guida di regolazione con almeno 6 viti alla porta del mobile. Sotto ogni perno filettato deve essere avvitata una vite.



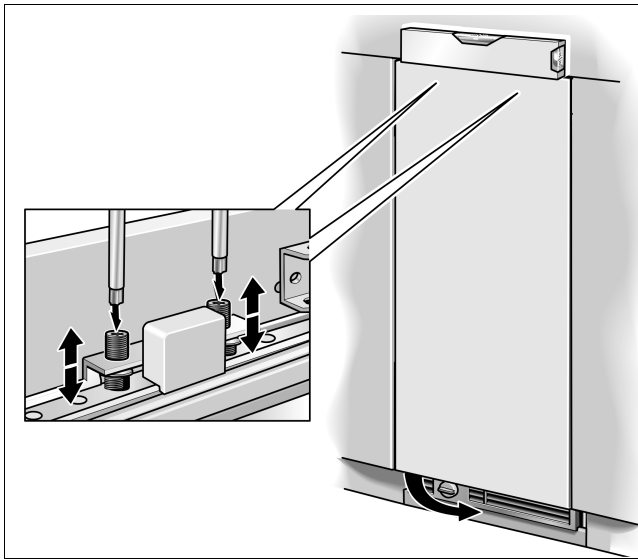
\* Frigo vini

- La guida di regolazione presenta diversi fori per le più diverse varianti di design delle porte. Eseguire avviture sempre nella parte della porta del mobile più resistente al carico.

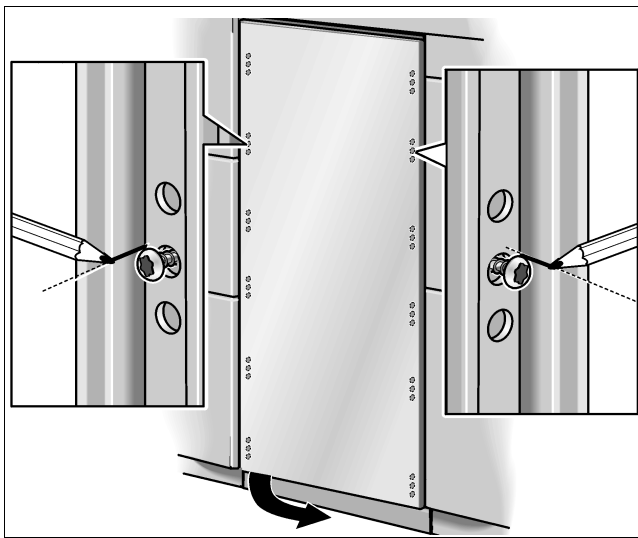
## 22. Aggancio e regolazione della porta del mobile

Con i perni filettati si regola l'altezza del frontale del mobile.

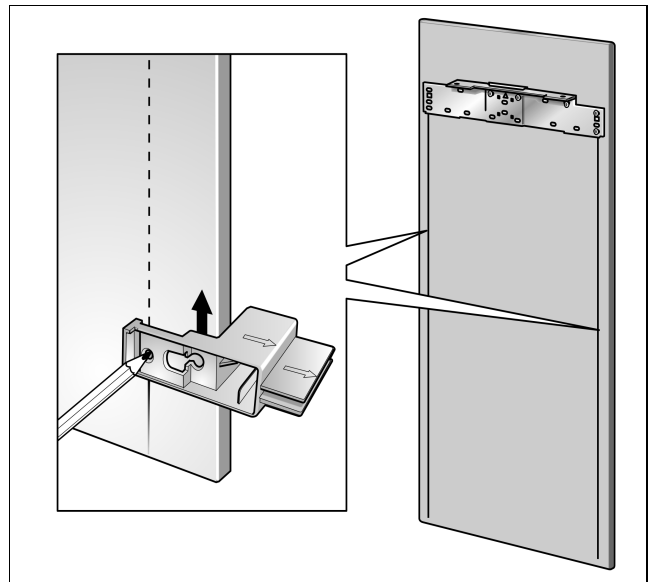
- Agganciare la porta del mobile ai perni filettati.



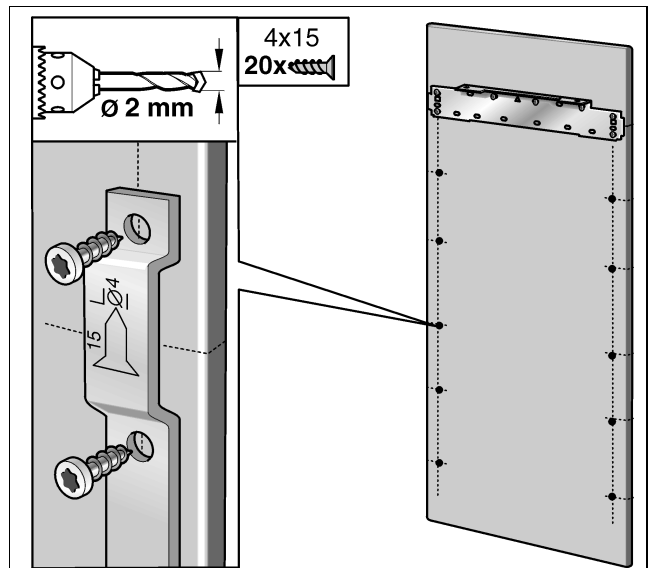
- Allineare la porta del mobile con i perni filettati (cacciavite Torx).



- Riportare e segnare sulla porta del mobile i fori centrali del bordo esterno della porta.
- Rimuovere la porta del mobile.



- Usando l'ausilio di posizionamento, tracciare una linea parallela su entrambi i lati longitudinali della porta del mobile.
- Con una squadra di arresto prolungare i segni per i fori fino alla linea parallela.
- Appoggiare la guida di fissaggio e tracciare i fori.
- Praticare fori preliminari.

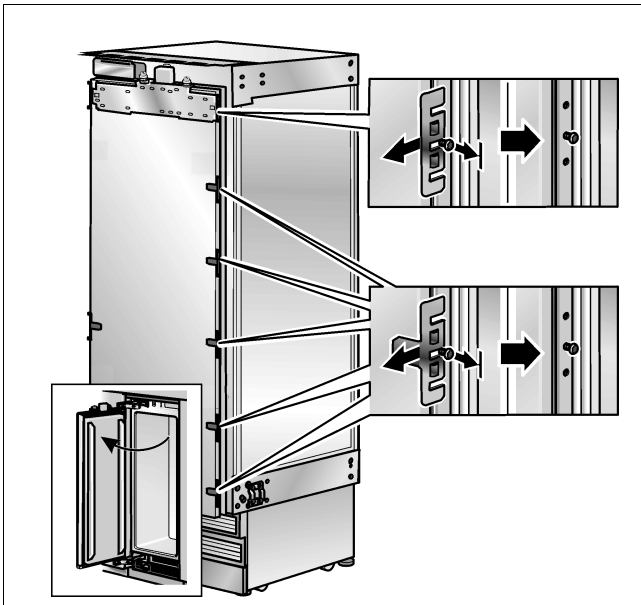


- Avvitare le guide di fissaggio.

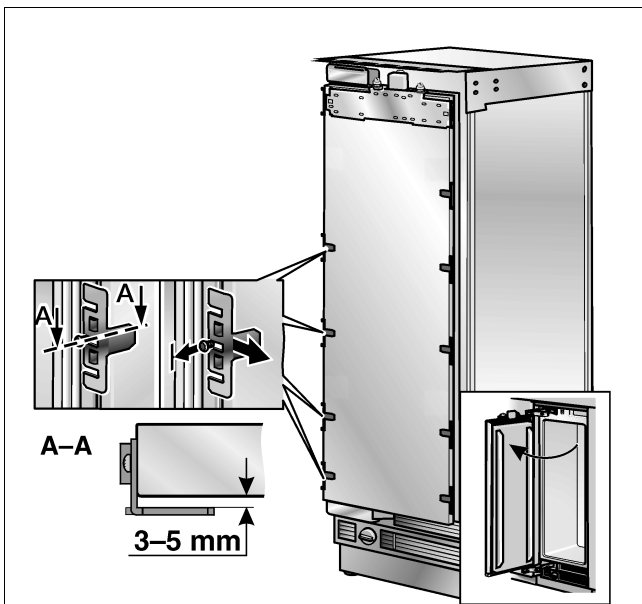
## 23. Fissare la porta del mobile

### Avvertenza importante:

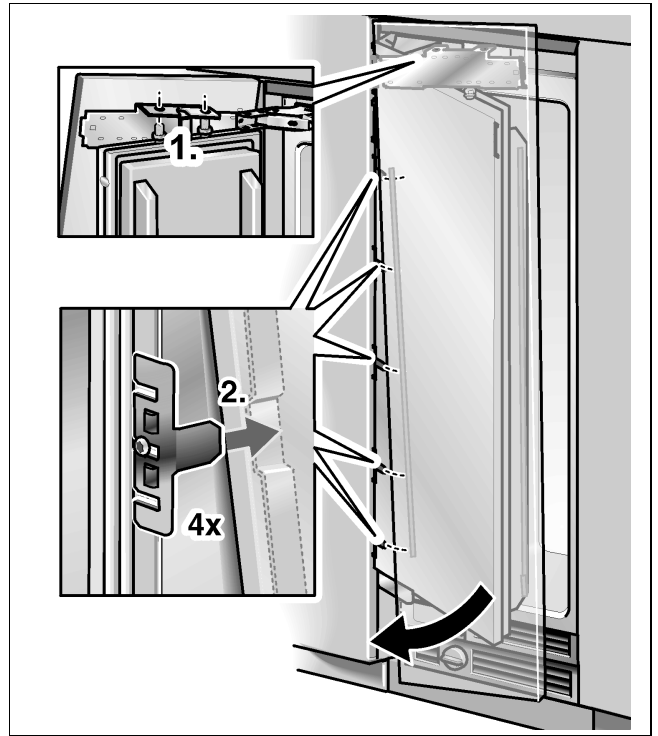
Applicare ora le maniglie, che devono essere avvitate da dietro!



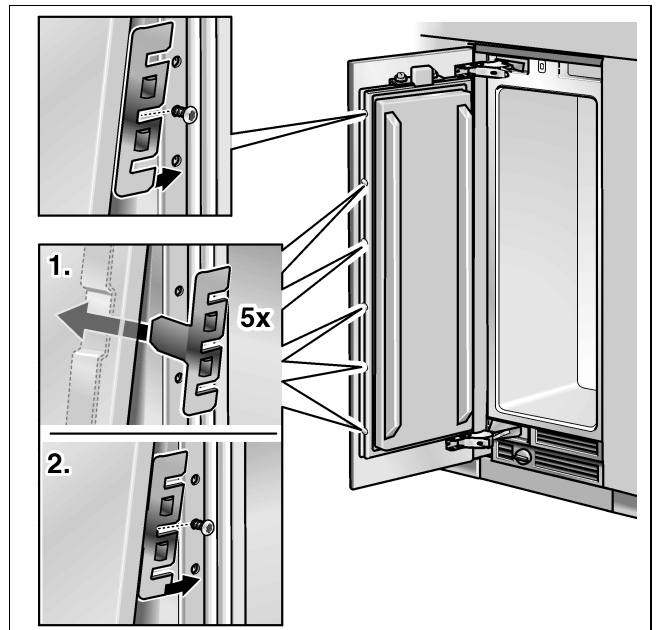
- Rimuovere dalla porta dell'apparecchio le squadre di fissaggio sul lato della maniglia. A tal fine allentare solo un poco le viti di fissaggio.



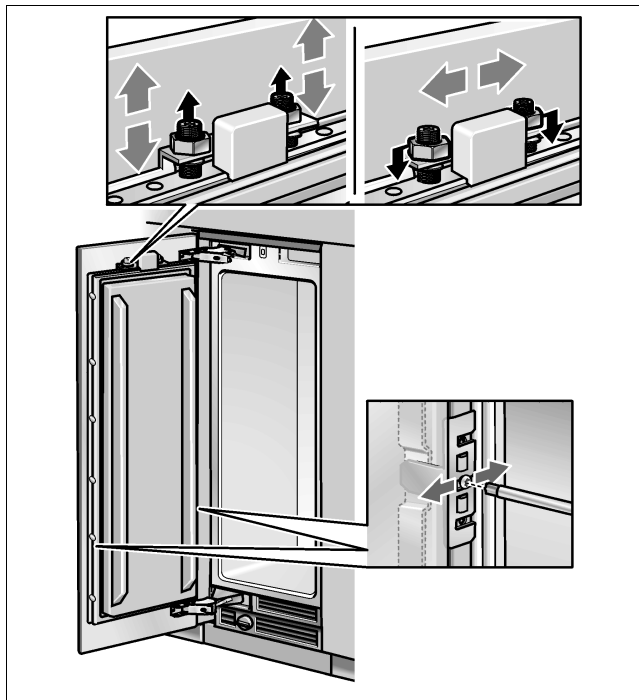
- Allentare le squadre di fissaggio sul lato di apertura e staccarle un poco dalla porta dell'apparecchio. A tal fine allentare solo un poco le viti di fissaggio.
- Aprire la porta dell'apparecchio.
- Agganciare la porta del mobile ai perni filettati.



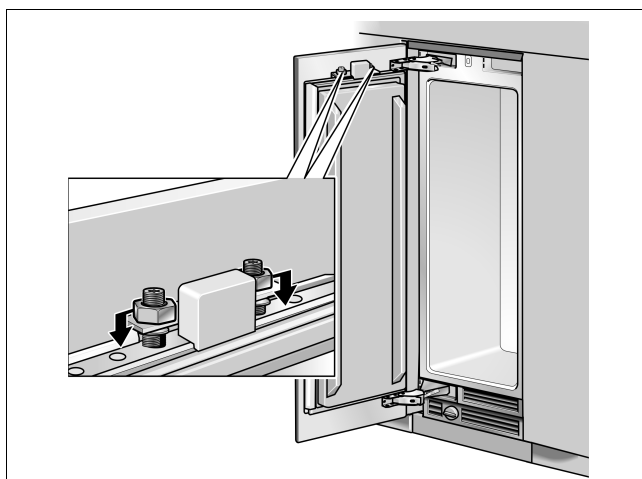
- Sollevare un poco la porta del mobile ed inserire la guida di fissaggio dall'alto in basso sulle squadre di fissaggio della porta dell'apparecchio.



- Inserire le squadre di fissaggio smontate nella guida di fissaggio e spingerle sulle viti di fissaggio.
- Avvitare i dadi sui perni filettati della guida di regolazione. Non stringere!

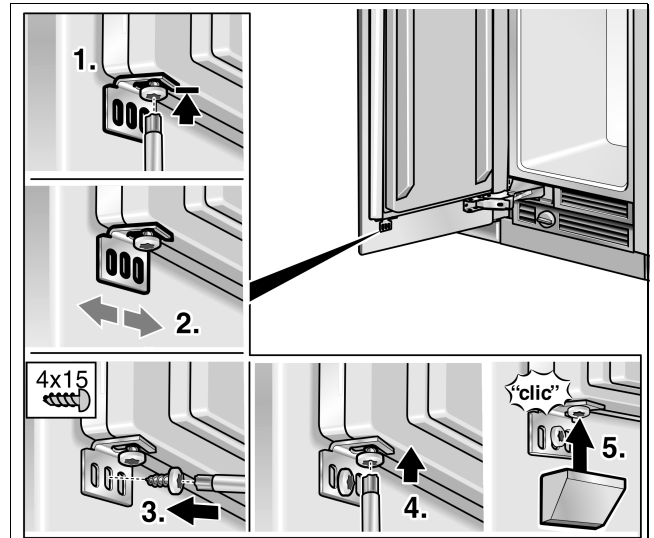


- Allineare la porta del mobile con i perni filettati (cacciavite Torx). Controllare la misura della fessura su tutto il perimetro.
- Chiudere la porta e controllare che la profondità del frontale del mobile corrisponda a quella dei frontali attigui. Correggere, se necessario.
- Stringere le viti delle squadre di fissaggio, per bloccare l'allineamento in profondità.
- Chiudere la porta e controllare l'allineamento laterale. Correggere l'allineamento battendo leggermente con la mano sul bordo della porta aperta.



- Stringere i dadi sulla guida di fissaggio. Con ciò si blocca l'allineamento laterale della porta.

## 24. Avvitare le squadrette di fissaggio inferiori

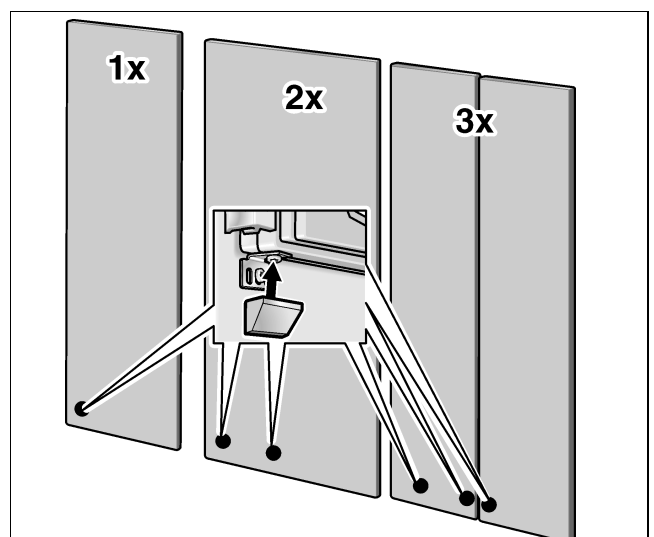


- Avvitare le squadrette di fissaggio inferiori. Praticare fori preliminari nella porta del mobile!

Con la squadra di arresto inferiore si blocca l'allineamento laterale della porta.

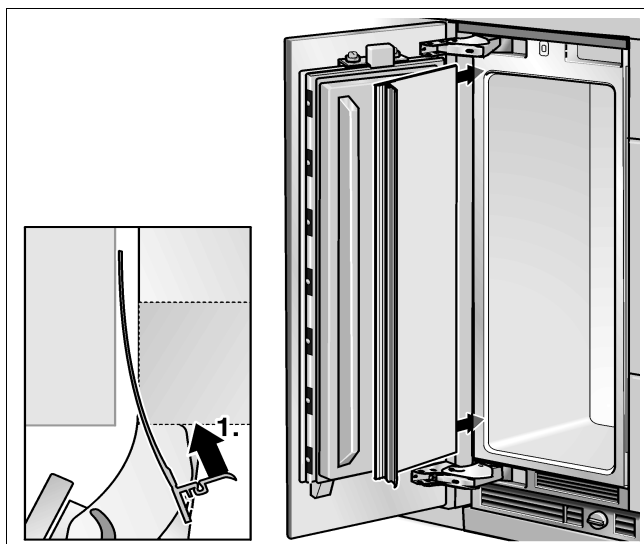
- Allentare la vite.
- Controllare la posizione laterale della porta.
- Avvitare le viti per legno.
- Stringere le viti.
- Inserire le coperture sulla squadra di fissaggio.

### Nota:

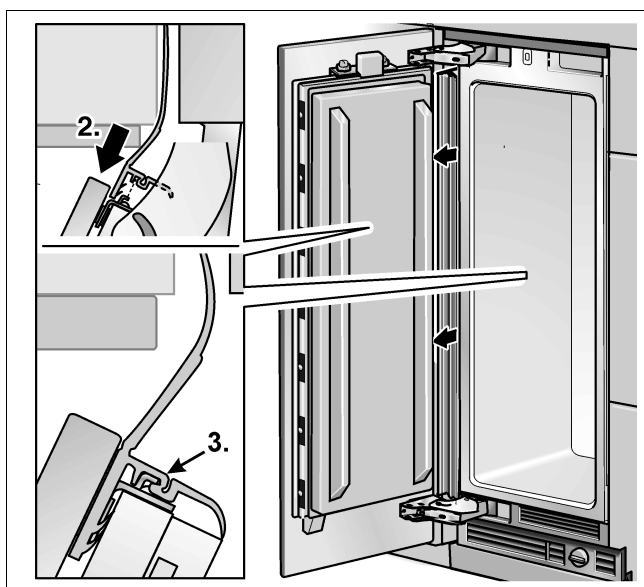


Il numero delle squadre di fissaggio inferiori dipende dalla larghezza e dal design della porta del mobile.

## 25. Fissare la protezione dita

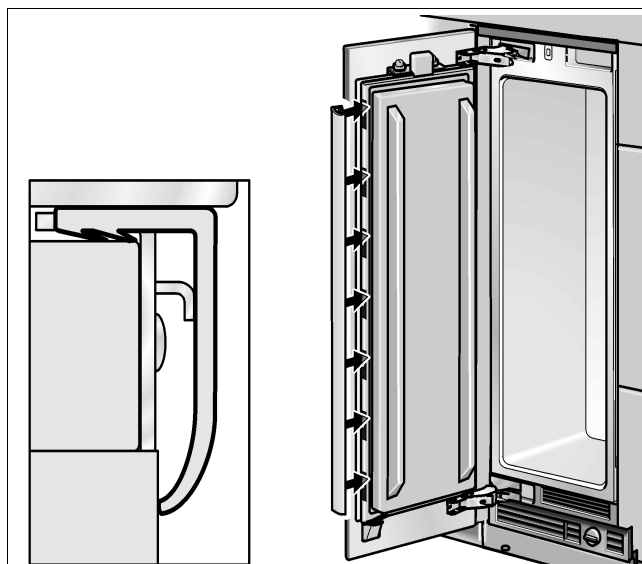


- Inserire la protezione dita nella fessura tra apparecchio e parete della nicchia (1.).

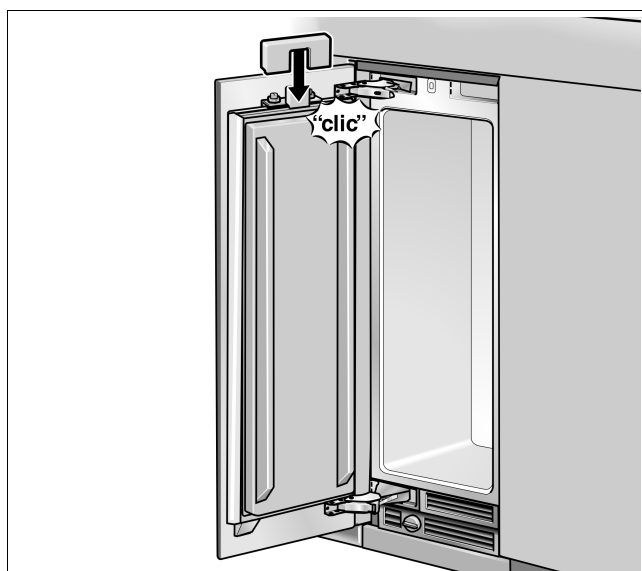


- Premere il listello di copertura della protezione dita dall'alto in basso nella fessura fra fronte del mobile e porta dell'apparecchio (2.).
- Spingere il gancio dei fermi nel profilo del listello di copertura (3.).

## 26. Applicare le coperture



- Inserire le stecche di copertura sui due lati longitudinali della porta.

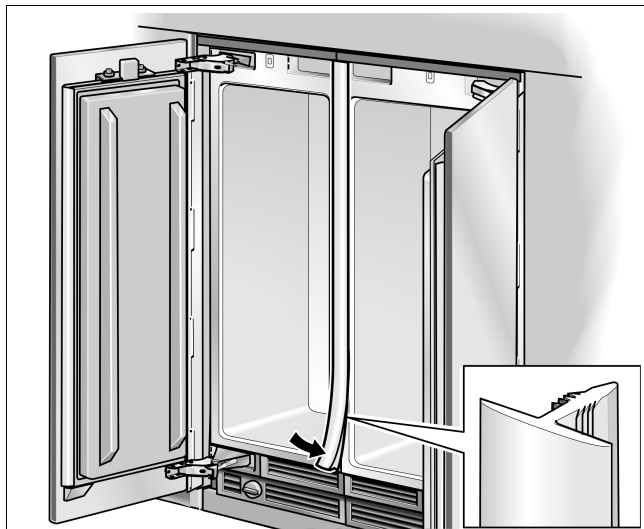


- Applicare la copertura dell'interruttore della luce.

Il coperchio dell'interruttore della luce per apparecchi con larghezza di 61 cm e 76 cm può essere avvitato alla porta.

D

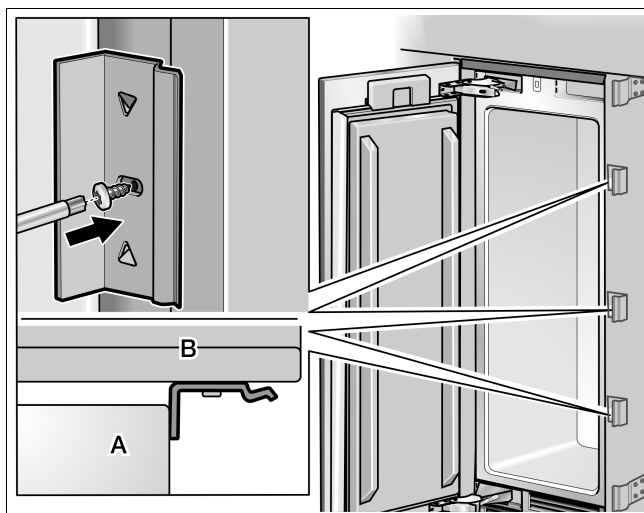
In caso d'installazione Side-by-Side di due apparecchi:



- Inserire la guarnizione di copertura nella fessura tra gli apparecchi.

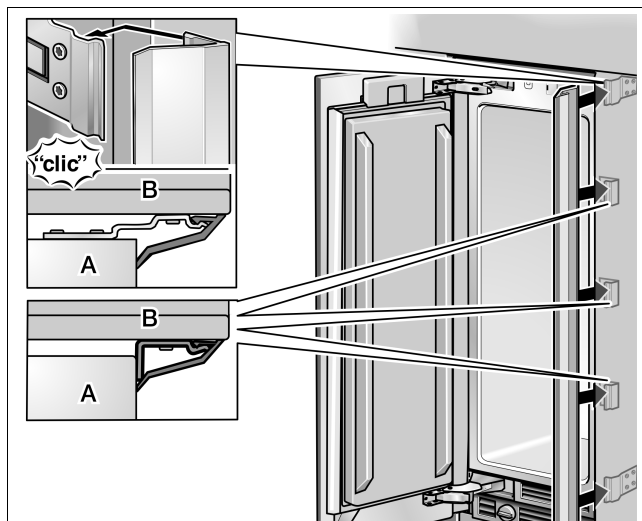
La guida di copertura è compresa negli accessori d'installazione per il montaggio Side-by-Side.

Per apparecchi singoli:



A Apparecchio  
B Parte del mobile

- Avvitare le squadre (laterali) per i fissaggio delle stecche di copertura.

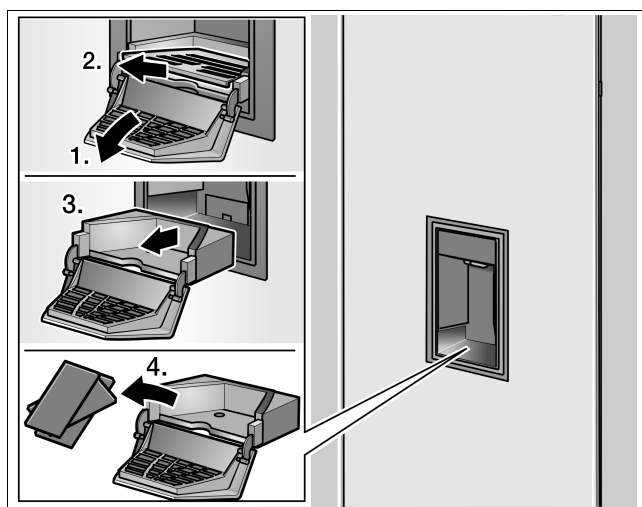


- Applicare le stecche di copertura alle piastrine di fissaggio ed alle squadre (laterali).

## 27. Allineamento dell'erogatore di ghiaccio ed acqua

(solo per congelatori dotati di erogazione di ghiaccio ed acqua)

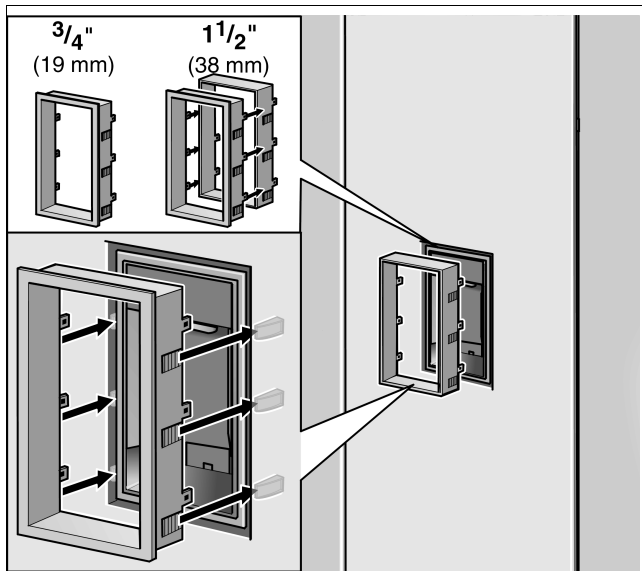
L'erogatore di ghiaccio ed acqua può essere allineato nell'apertura della porta del mobile. Con ciò è possibile un allineamento parallelo alla porta del mobile, per raggiungere un aspetto complessivo ottimale.



- Rimuovere la base di appoggio dall'erogatore di ghiaccio ed acqua.
- Estrarre i coperchi dalla vaschetta di raccolta.

### Nota:

Consigliamo di montare la cornice di copertura prima di allineare l'erogatore di ghiaccio ed acqua.



Per porte di mobile con spessore di 19 mm:

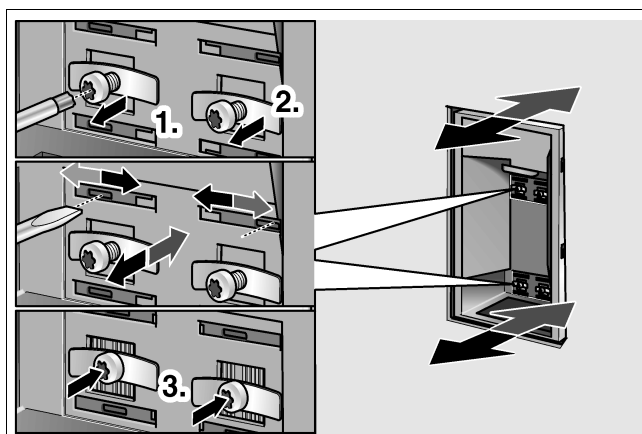
- Inserire e premere la cornice di copertura sull'erogatore di ghiaccio ed acqua, finché la cornice non è a paro con la superficie della porta.

Per porte di mobile con spessore di 38 mm:

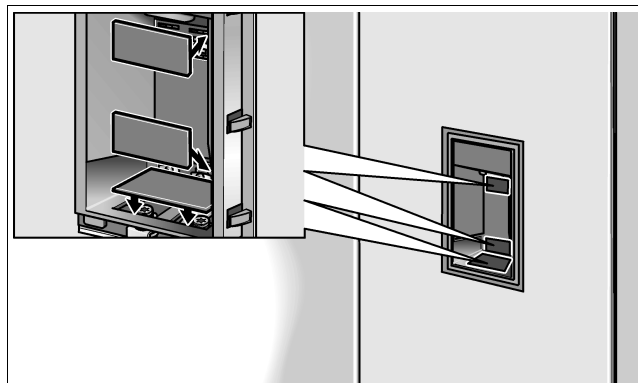
- Premere il telaio di prolungamento sulla cornice di copertura.
- Inserire e premere la cornice di copertura sull'erogatore di ghiaccio ed acqua, finché la cornice non è a paro con la superficie della porta.

**Nota:**

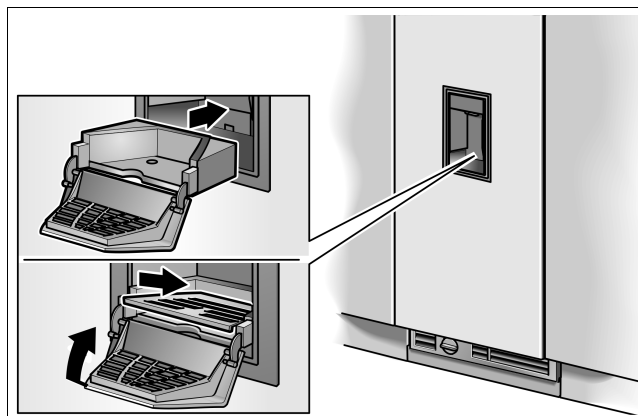
Per apparecchi con una porta in acciaio inox, alla porta è acclusa una cornice di copertura speciale.



- Allentare le viti sui 4 fermagli.
- Introdurre un cacciavite a lama piatta in una delle 4 fessure e spingere i blocchetti sul lato, in modo che l'erogatore di ghiaccio ed acqua sia ad una distanza uniforme dalla porta del mobile.
- Stringere di nuovo le viti sui fermagli.



- Applicare le coperture.

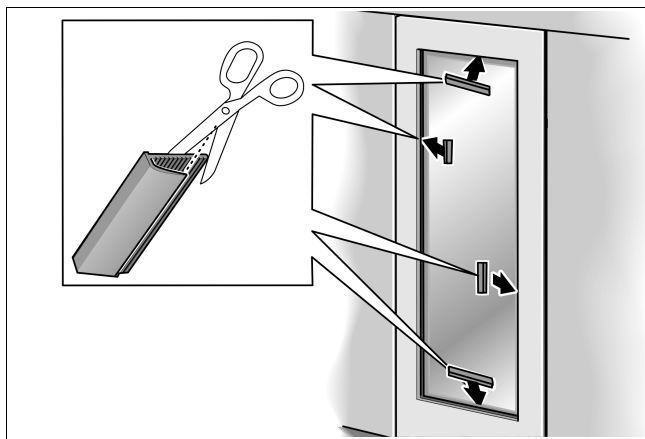


- Inserire la base di appoggio.

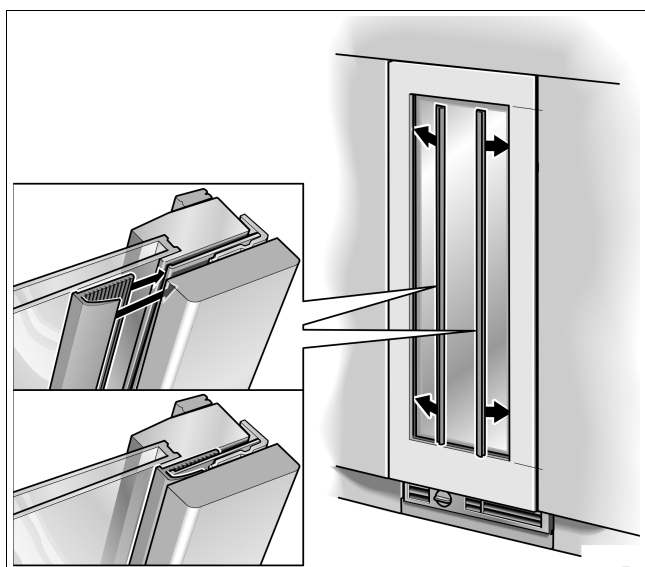
## 28. Applicazione dei listelli di copertura

(solo per il frigo-vini)

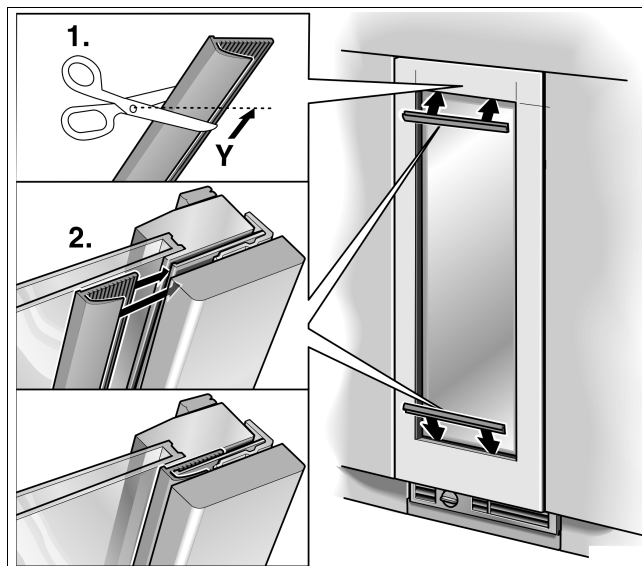
Nota:



Se la larghezza della cornice è piccola, è eventualmente necessario accorciare il lato del listello di copertura. Al listello di copertura sono acclusi campioni per accertare la lunghezza necessaria del lato.



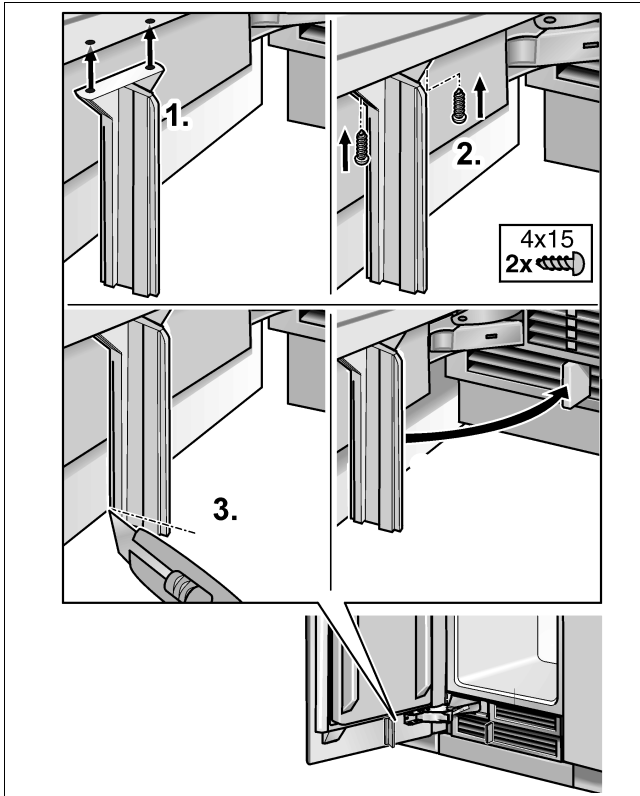
- Inserire i listelli di copertura nella fessura tra porta del mobile e vetro.
- Tagliare alla lunghezza necessaria i listelli di copertura dei lati corti.



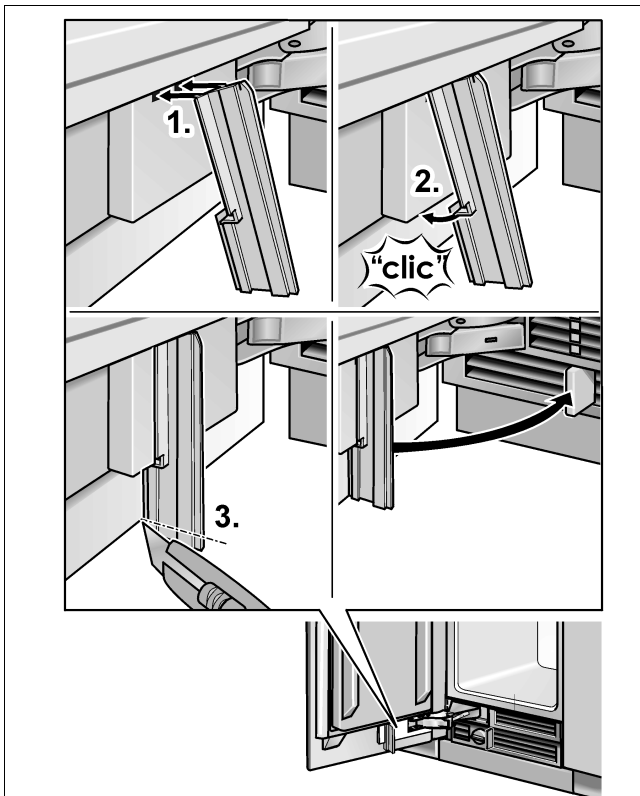
- Spingere i listelli di copertura sul lato lungo nella fessura tra porta del mobile e vetro.

## 29. Montaggio del separatore d'aria

Con il separatore d'aria l'aria di alimentazione e l'aria di scarico dell'apparecchio vengono condotte separatamente, per evitare pregiudizio al funzionamento.



Solo per congelatori dotati di erogazione di ghiaccio e di acqua:

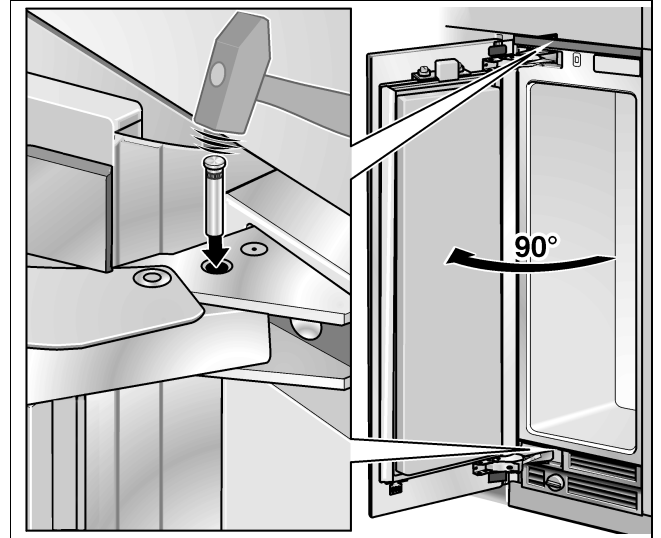


## 30. Regolare l'angolo di apertura della porta

A seconda della situazione d'installazione, può essere necessario limitare l'angolo di apertura della porta. All'origine è stato regolato un angolo di apertura della porta di 115°.

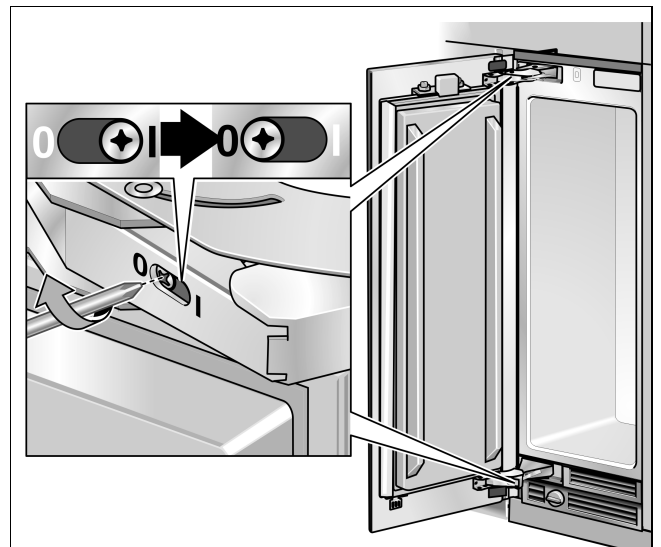
Regolare l'angolo di apertura della porta a 90°:

- Aprire la porta a 90°.



- Introdurre la spina di arresto con un martello.

## 31. Mettere in tensione la molla della cerniera



- Ruotare la vite di regolazione con un cacciavite a croce.

I = molla in tensione

0 = molla distesa

Con ciò l'installazione dell'apparecchio è conclusa.

D

**Gaggenau Hausgeräte GmbH**

Carl-Wery-Straße 34

D-81739 München

[www.gaggenau.com](http://www.gaggenau.com)