

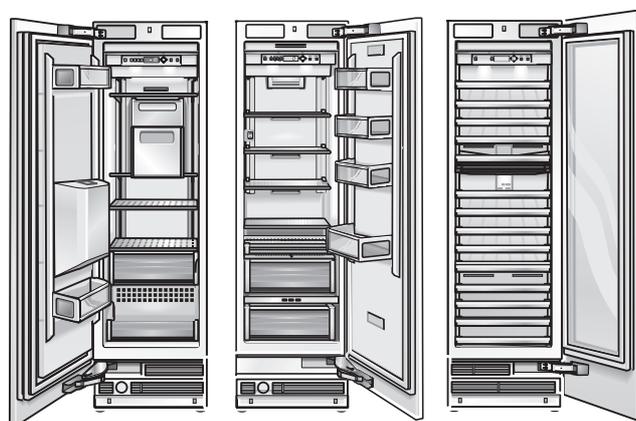
RC 462/472

RF 411/413

RF 461/463

RF 471

RW 414/464



Indhold

Sikkerheds- og advarselshenvisninger	4
Opstillingsmuligheder	5
To skabe	5
Side-by-Side opstilling	5
Enkelte skabe med skillevæg	5
Afslutning på køkkenelementer	5
Skabet opstilles	6
Opstillingssted	6
Klimaklasser	6
Indbygningsniche	6
Tilstødende køkkenmøbler	6
Undergrund	6
Elektrisk tilslutning	7
Vandtilslutning	7
Mål på opstillingsniche	8
Opstilling som et skab	8
Side-by-Side opstilling	9
Vandtilslutningens position	10
Mål på skabe	11
45,1 cm skabe – fryser med/uden is og vandhentning	11
45,1 cm skabe – vinopbevaringsskab	12
60,3 cm skabe – køleskabe og fryser med/uden is og vandhentning	13
60,3 cm skabe – vinopbevaringsskab	14
75,6 cm skabe – køleskabe og fryser	15
Nødvendigt tilbehør og værktøj	16
Leveringsomfang	16
Ekstra tilbehør	16
Værktøj	16
Andet	16

Monteringsvejledning

17

A

1. Kontrol af indbygningsnichen
2. Transport af skabet
3. Emballagen fjernes
4. Forberedelse af monteringen
5. Flytning af dørhængslet
6. Fastgørelse af vippesikringen
7. Alternativ vippesikring
8. Forberedelse af vandtilslutningen
9. Montering af kantbeskyttelsen
10. Side-by-Side opstilling

B

11. Skabet skubbes ind i indbygningsnichen
12. Justering af skabet i nichen
13. Fastgørelse af skabet i nichens loft
14. Fastgørelse af skabet på indbygningsnichens sidevæg
15. Kontrol af fingerbeskyttelsens gang
16. Oprettelse af vandtilslutningen på skabet

C

17. Montering af fodpanelet
18. Når maskinen tages i brug
19. Forberedelse af møbeldørene
20. Belastning af skabsdøren
21. Fastgør justeringsskinnen på møbeldøren
22. Fastgørelse og justering af møbeldøren
23. Fastgørelse af møbeldøren
24. Skru de nederste fastgørelsesvinkler på

D

25. Fastgør fingerbeskyttelsen
26. Montering af afdækninger
27. Justering af is- og vandmaskinen
28. Montering af beskyttelseslisterne
29. Montering af luftudskillere
30. Indstilling af dørråbningsvinklen
31. Spænding af hængselfjederen

Sikkerheds- og advarselshenvisninger

Nærværende monteringsvejledning er beregnet til at hjælpe dig med at indbygge dit nye skab.

Fabrikanten kan dog ikke gøres ansvarlig for en forkert udført montering. Vi anbefaler, at opstillingen og ibrugtagningen udføres af en kvalificeret fagmand.

En overholdelse af alle henvisninger og alle instruktioner i nærværende monteringsvejledning er en forudsætning for en sikker montering og ibrugtagning af skabet.

Opbevar monteringsvejledningen til senere brug.

Læs nærværende monteringsvejledning grundigt og fuldstændigt igennem, før skabet opstilles og tages i brug.

Advarsel

Skabene er meget tunge og skal sikres, så de ikke vælter under transporten, når de monteres og er i drift. En vippesikring er ubetinget nødvendig.

Dørene skal holdes lukket, til skabet er monteret og sikret iht. instruktionerne i nærværende monteringsvejledning.

Skabet skal opstilles af mindst to personer, da skabet er meget tungt og pladskrævende; desuden reduceres risikoen for kvæstelser eller skader på skabet.

Anvend skabene til de formål, de er fastlagt til.

Træk netstikket ud eller fjern sikringen, før der arbejdes på skabet.

Skift af nettilslutningsledning og udførelse af andre reparationer må kun foretages af en servicetekniker. Udføres installations- og reparationsarbejde forkert, kan der opstå fare for brugeren.

De nationale tilslutningsbetingelser og tilslutningsbetingelserne fra de lokale elektricitets og vandværker skal følges.

Vær forsigtig

Opstilling og montering af dette skab kræver omfattende kendskab til forskellige håndværks-områder (mekanisk arbejde, snedkerarbejde, blikkenslagerarbejde, elektrisk arbejde).

Det er opstillerens opgave at sikre, at skabet opstilles og ibrugtages sikkert.

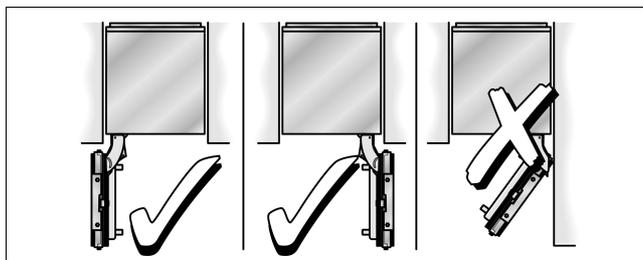
Fabrikantens garanti dækker ikke fejl, der opstår under opstillingen og deraf resulterende skader. Garantibetingelserne fremgår af skabenes brugsanvisninger.

Opstillingsmuligheder

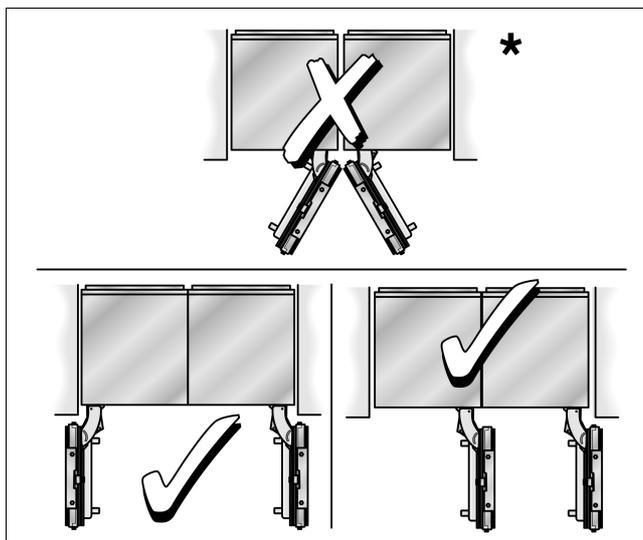
Der står mange forskellige opstillingsmuligheder til rådighed.

Disse indskrænkes kun fingerbeskyttelsesdesignet og køkkendesignet.

To skabe



Side-by-Side opstilling

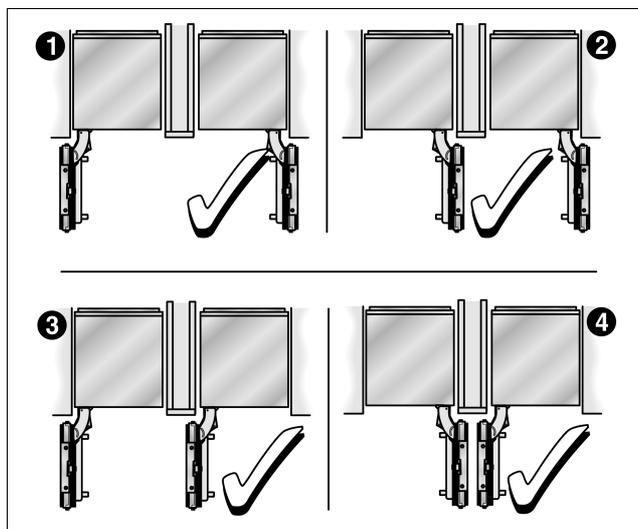


* kræver skillevæg!

Opstilles 2 skabe direkte ved siden af hinanden, skal man anvende tætnings-kittet til Side-by-Side kombinationen for at sikre en stabil forbindelse.

Læs mere herom i afsnittet „Optionalt tilbehør“.

Enkelte skabe med skillevæg



Bemærk:

- Skillevæggen til model 4 skal dimensioneres på en sådan måde, at der tages hensyn til tykkelsen af den møbelfront, der skal monteres, så dørene ikke beskadiges, hvis de åbnes og lukkes på samme tid.
- Er afstanden mellem skabene under 160 mm, skal man anvende varme-kittet til Side-by-Side kombinationen.

Læs mere herom i afsnittet „Optionalt tilbehør“.
- Skillevæggen har en mindste tykkelse på 16 mm.

Afslutning på køkkenelementer

Forbliver en side af skabet synlig, kan man anvende en sidebeklædning.

Sidebeklædningen skal forbindes fast med væggen, gulvet og overskabene, før skabet skubbes ind i nichen.

Sidebeklædningens mål bestemmes af den modstående nichevæg. Under installationen skal man være opmærksom på, at indbygningsnichen er retvinklet og har den størrelse, der kræves til skabet/skabene.

Skabet opstilles

Opstillingssted

⚠ Vær forsigtig

Skabet er meget tungt – angivelser vedr. egenvægt findes i følgende tabel:

Skab	Vægt (tom)
Køleskab 60,3 cm	ca. 131 kg
Køleskab 75,6 cm	ca. 145 kg
Fryser 45,1 cm *	ca. 109 kg
Fryser 60,3 cm *	ca. 131 kg
Fryser 75,6 cm *	ca. 145 kg
Vinlagerskab 45,1 cm	ca. 109 kg
Vinlagerskab 60,3 cm	ca. 131 kg

* uden is- og vandhentning

Skabet skal installeres i et tørt, godt ventileret rum.

Opstillingsstedet bør ikke udsættes for direkte solstråler og bør ikke befinde sig ved siden af en varm kilde som f.eks. komfur, radiator osv. Er det ikke muligt at undgå en installation ved siden af en varm kilde, anvendes en egnet isoleringsplade eller følgende mindste afstande skal overholdes til den varme kilde:

- Til elektro- eller gaskomfurer: 3 cm.
- Til brændeovn: 30 cm.

Klimaklasser

Klimaklassen står på typeskiltet. Den angiver, i hvilke stuetemperaturer skabet kan køre.

Klimaklasse	Tilladt stuetemperatur
SN	+10 °C til 32 °C
N	+16 °C til 32 °C
ST	+16 °C til 38 °C
T	+16 °C til 43 °C

Indbygningsniche

Det er vigtigt at overholde de angivne dimensioner for indbygningsnichen for at sikre en problemløs indbygning af skabet og en smuk køkkenmøbelfront.

Det er vigtigt at være opmærksom på, at nichen er retvinklet. Sidevæggene må ikke have fremspring eller ujævnheder.

Opstillingsnichens retvinklethed måles med egnede midler (f.eks. vaterpas, diagonalmålinger osv.).

Sidevæggene og den øverste afslutning på indbygningsnichen skal være mindst 16 mm tyk.

Tilstødende køkkenmøbler

Det nye skab skrues fast med de sidevendte skabsdele og overskabene.

Af den grund er det vigtigt at være opmærksom på, at alle overskabe, til hvilke et eller andet skal fastgøres, er fast forbundet med undergrunden eller væggen med egnede midler.

Den mindste tykkelse for fodpanelet bør være mindst 19 mm.

Undergrund

⚠ Vær forsigtig

Skabet er meget tungt, hvis det er fyldt op til randen, angivelser findes i efterfølgende tabel:

Skab	Vægt (fyldt)
Køleskab 60,3 cm	ca. 400 kg
Køleskab 75,6 cm	ca. 500 kg
Fryser 45,1 cm *	ca. 250 kg
Fryser 60,3 cm *	ca. 350 kg
Fryser 75,6 cm *	ca. 425 kg
Vinlagerskab 45,1 cm	ca. 245 kg
Vinlagerskab 60,3 cm	ca. 310 kg

* uden is- og vandhentning

Undergrunden skal være vandret og lige for at sikre, at skabet er installeret sikkert og fungerer, som det skal.

Undergrunden skal bestå af et hårdt, ikke-eftergivende materiale.

Gulvet i installationsområdet skal have den samme højde som resten af rummet.

Skabet skal opstilles på et bæredygtigt underlag, da det vejer meget, når det er fyldt op. Kontakt en arkitekt eller en byggespecialist, hvis du er i tvivl.

Elektrisk tilslutning

Brug ikke forlængerledninger eller fordelere. Dette skab tilsluttes via en fast installeret stikdåse.

Stikdåsen for tilslutning af skabet skal være frit tilgængelig. Skabet må kun tilsluttes 220–240 V/50 Hz vekselstrøm via en forskriftsmæssig installeret stikkontakt. Stikdåsen skal være sikret med en 10 til 16 A sikring.

På skabe til ikke europæiske lande skal typeskiltet kontrolleres for, om værdierne for spænding og strøm passer sammen. Ledningen må kun udskiftes af en autoriseret fagmand.

Advarsel

Skabet må under ingen omstændigheder forbindes med elektroniske energisparestik og vekselrettere, der omformer jævnstrøm til 230 V vekselstrøm (f.eks. solenergianlæg, skibsnet).

Vandtilslutning

Vær forsigtig

Tilslut kun skabet til drikkevand!

Den automatiske ismaskine kræver, at der monteres en koldvandstilslutning. Vandtrykket skal ligge mellem 0,17 MPa og 1,0 MPa (1,7 og 10 bar). Installationen skal gennemføres iht. de lokale, sanitære forskrifter.

I koldvandstilløbsledningen skal der installeres en separat afspæringsventil.

Afspæringsventilen må ikke befinde sig bag ved skabet. Det anbefales at montere afspæringsventilen direkte ved siden af skabet eller på et andet, let tilgængeligt sted.

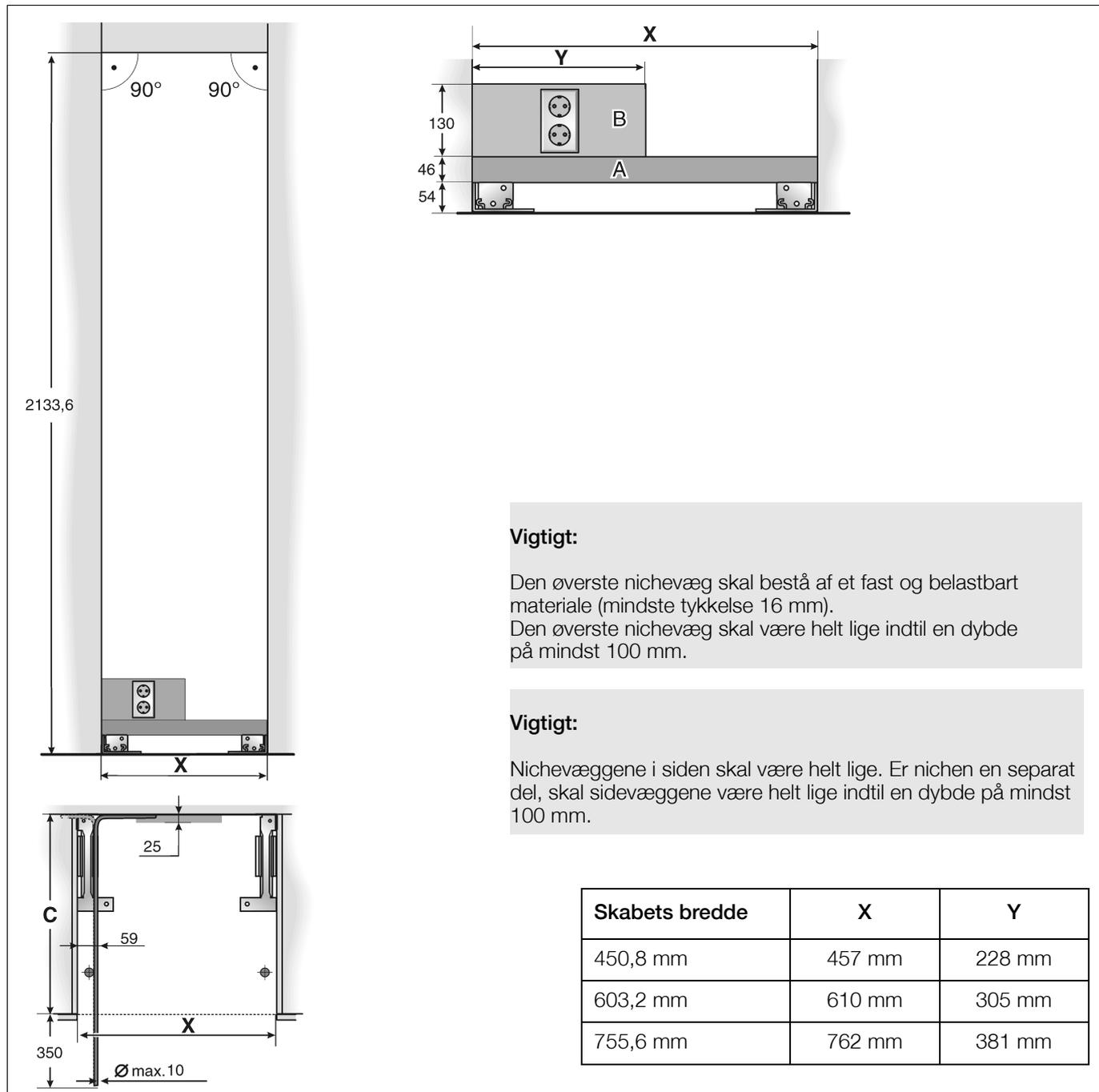
Vandtilslutningen skal installeres på en sådan måde, at de tilladte installationsområder for vandledningen overholdes. Yderligere informationer om de tilladte installationsområder findes i afsnittet „Mål på opstillingsniche“.

Tips, hvis vandledningen til koldvandstilslutningen ikke følger med leveringen:

- For tilslutning til drikkevandsnettet må der kun anvendes vandledninger, der er egnet til drikkevand. Nationale forskrifter og tilslutningsbetingelserne fra de lokale vandværk skal overholdes.
- Den max. udvendige diameter for vandledningen (uden forbindelsesstykker) er 10 mm.

Mål på opstillingsniche

Opstilling som et skab



Forklaring:

- A Område til installation af vandtilslutning
- B Område til installation af strømtilslutning
- C Indbygningsnichens dybde, afhænger af køkkendesign

C = 610 mm minimal!

Bemærk:

Indbygningsnichen skal være retvinklet.
Nichens sidevægge må ikke have fremspring eller ujævnheder.

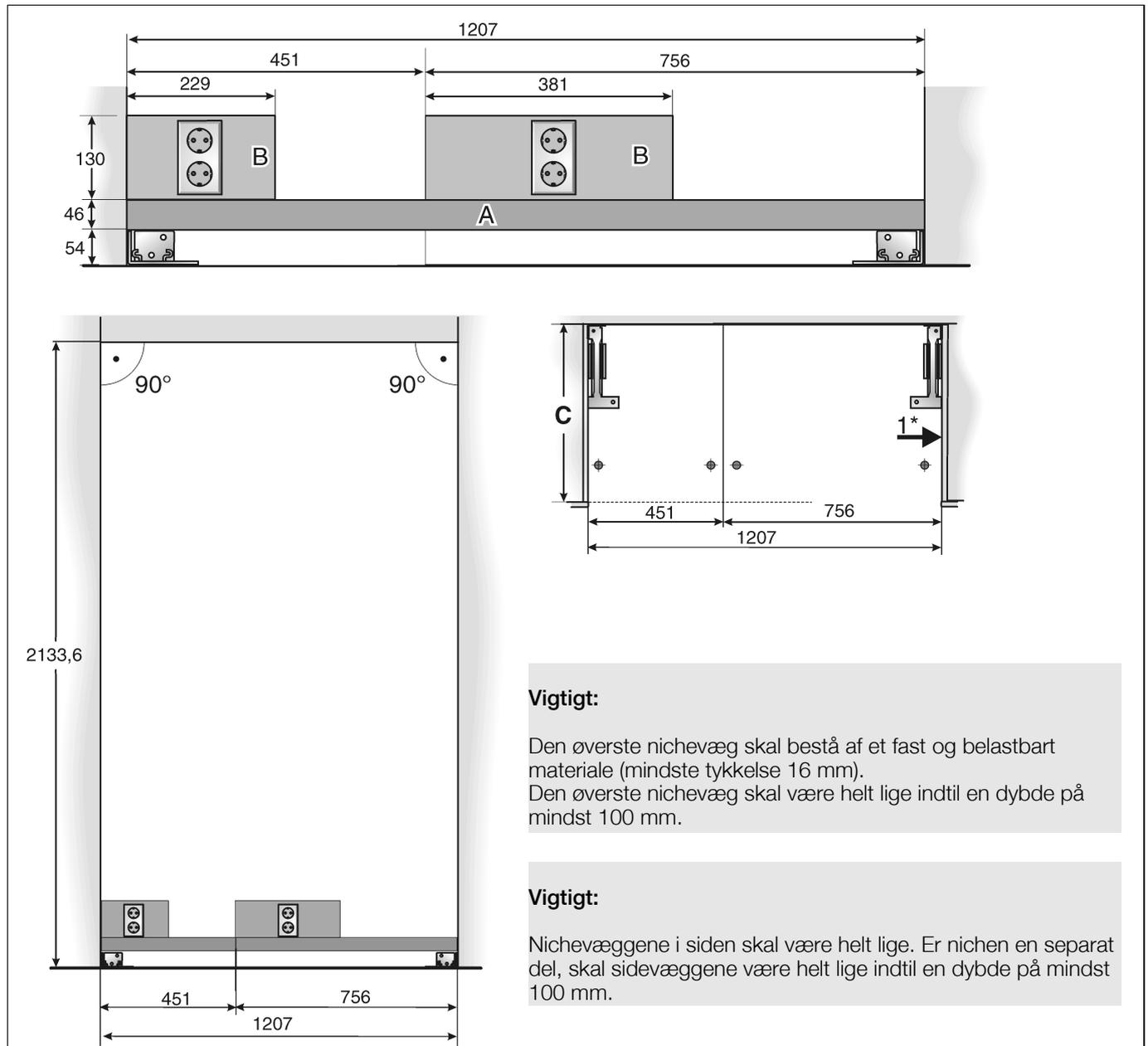
Side-by-Side opstilling

De nichemål, der er angivet for det enkelte skab, gælder også, når to skabe installeres.

Nichens samlede bredde beregnes ved at addere de nichebredder, der gælder for de enkelte skabe.

Eksempel:

Fryser 45,1 cm bred/køleskab 75,6 cm bred



Vigtigt:

Den øverste nichevæg skal bestå af et fast og belastbart materiale (mindste tykkelse 16 mm). Den øverste nichevæg skal være helt lige indtil en dybde på mindst 100 mm.

Vigtigt:

Nichevæggene i siden skal være helt lige. Er nichen en separat del, skal sidevæggene være helt lige indtil en dybde på mindst 100 mm.

Forklaring:

- A Område til installation af vandtilslutning
- B Område til installation af strømtilslutning
- C Indbygningsnichens dybde, afhænger af køkkendesign

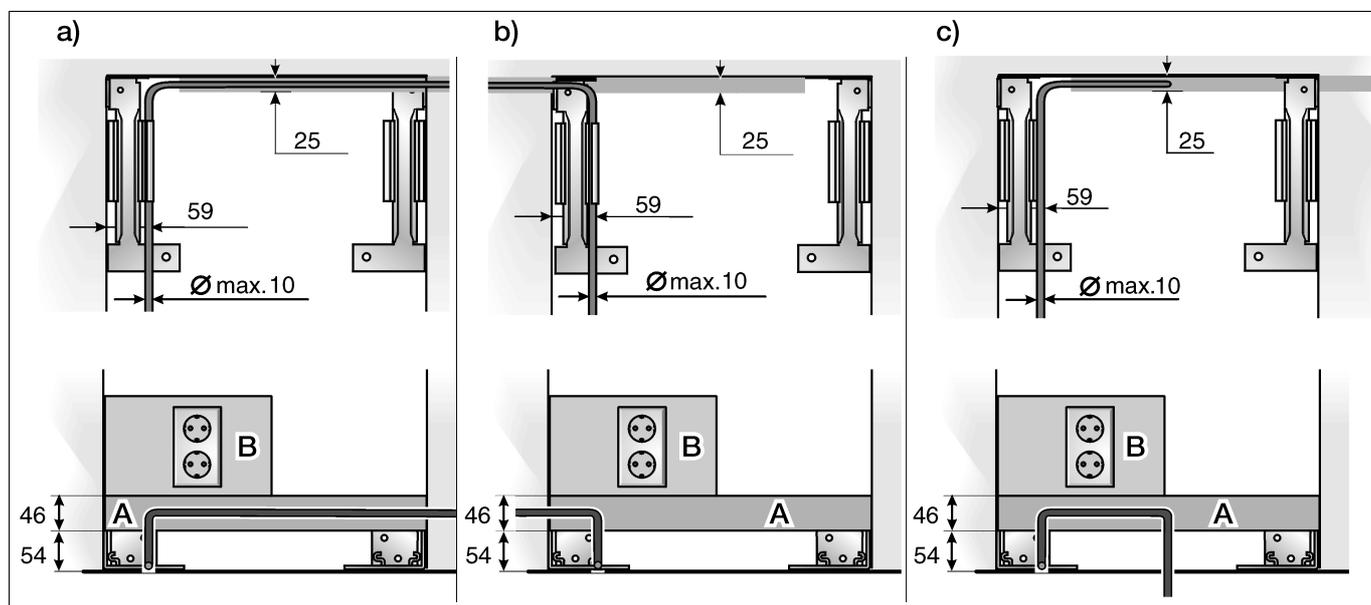
C = 610 mm minimal!

Bemærk:

Indbygningsnichen skal være retvinklet. Nichens sidevægge må ikke have fremspring eller ujævnheder.

Vandtilslutningens position

Forsyningsledningen kan trækkes hen til skabet fra den højre side (a), fra den venstre side (b) eller fra rummet under skabet (c).

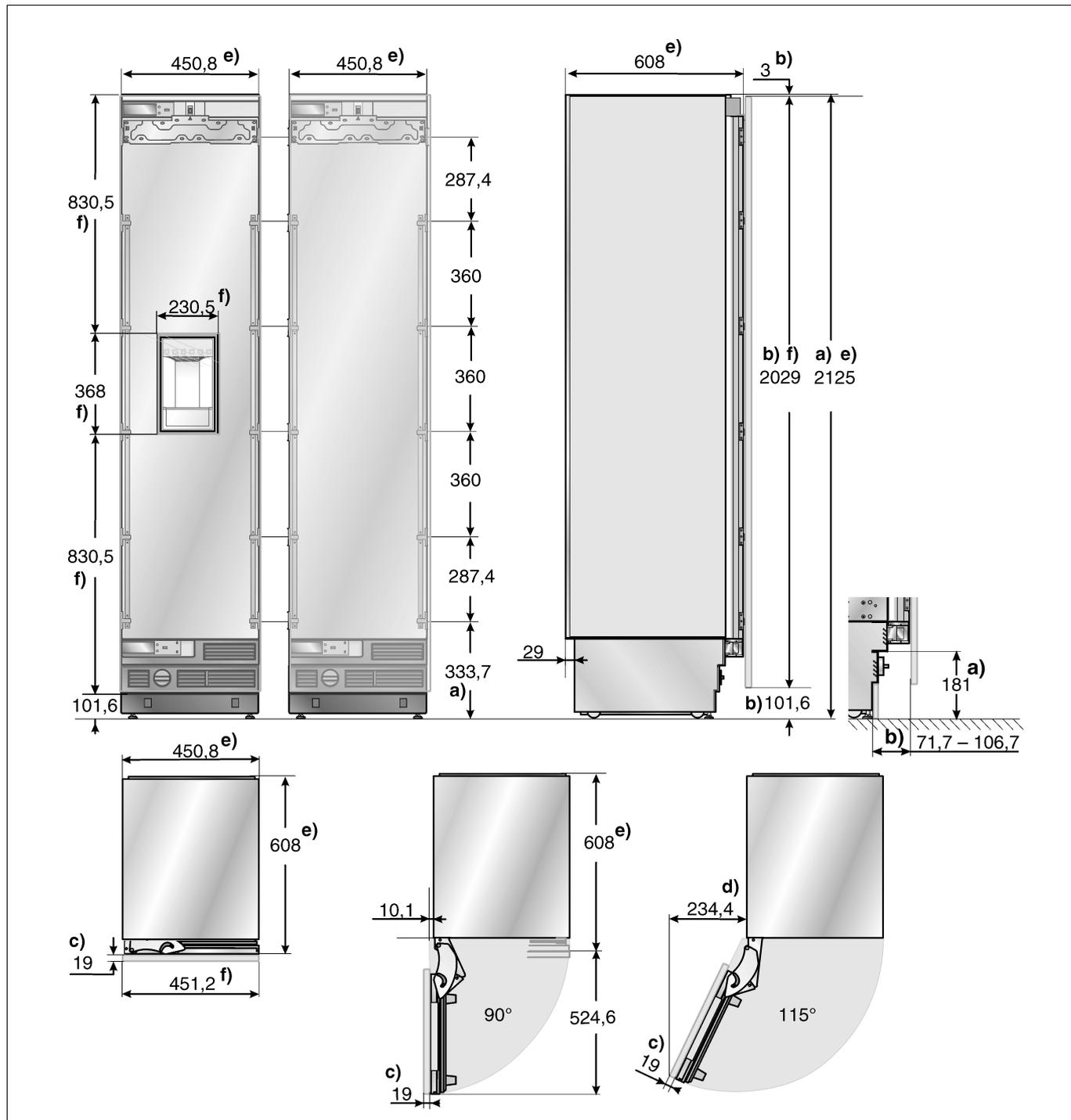


Forklaring:

- A Område til installation af vandtilslutning
- B Område til installation af strømtilslutning

Mål på skabe

45,1 cm skabe – fryser med/uden is og vandhentning



Forklaring:

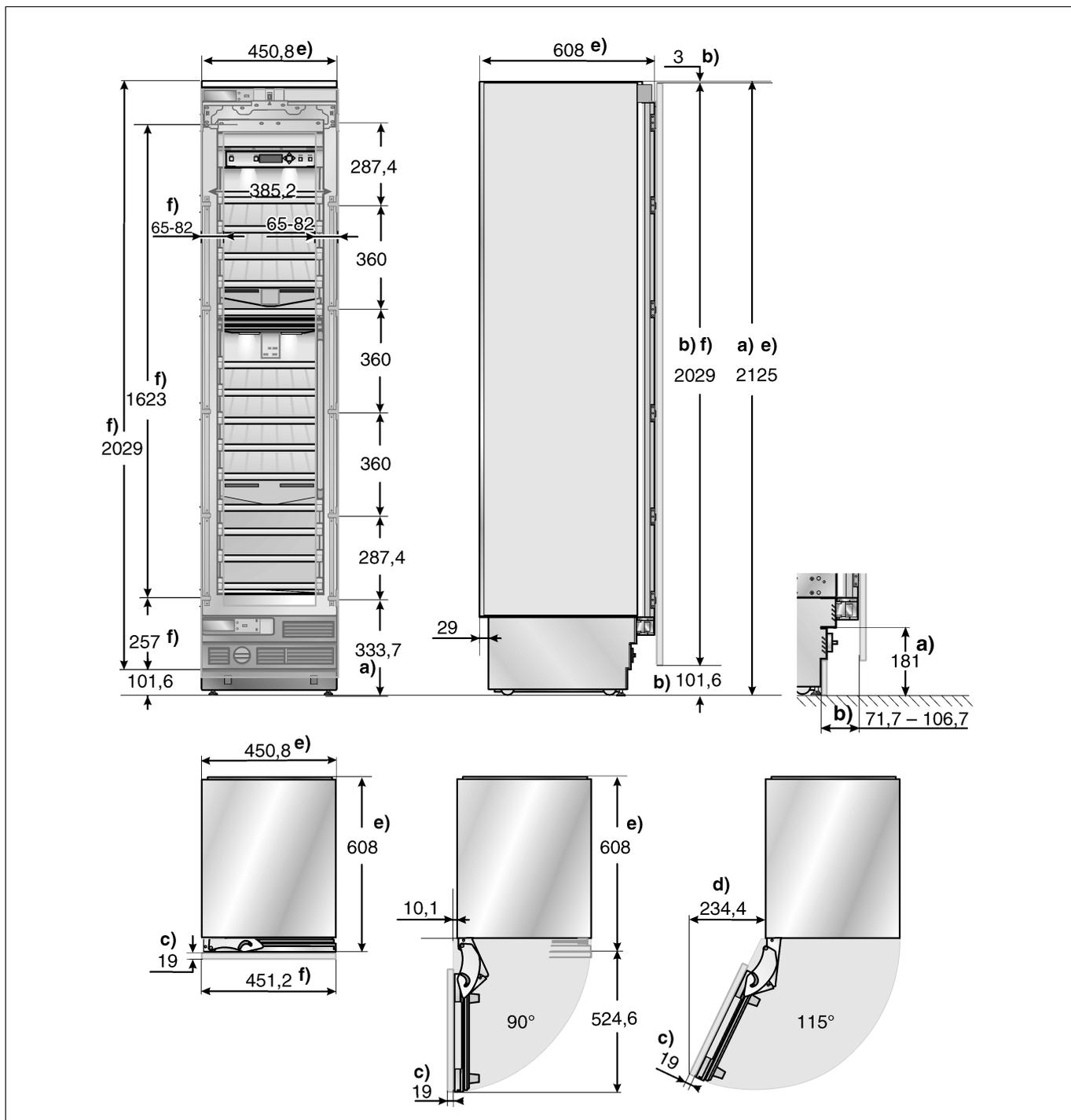
Her vises et eksempel med gennemgående møbelfront.

- a) Indstillingsområde for fødder +35 mm/-13 mm.
- b) Mål kan afvige.
- c) Dørbeklædningens tykkelse kan afvige.

d) Dette mål kan afvige afhængigt af installation, tykkelse af den møbeldør, der skal monteres, og de tilstødende køkkenelementer.

- e) Skabets mål
- f) Møbeldørens mål

45,1 cm skabe – vinopbevaringsskab



Forklaring:

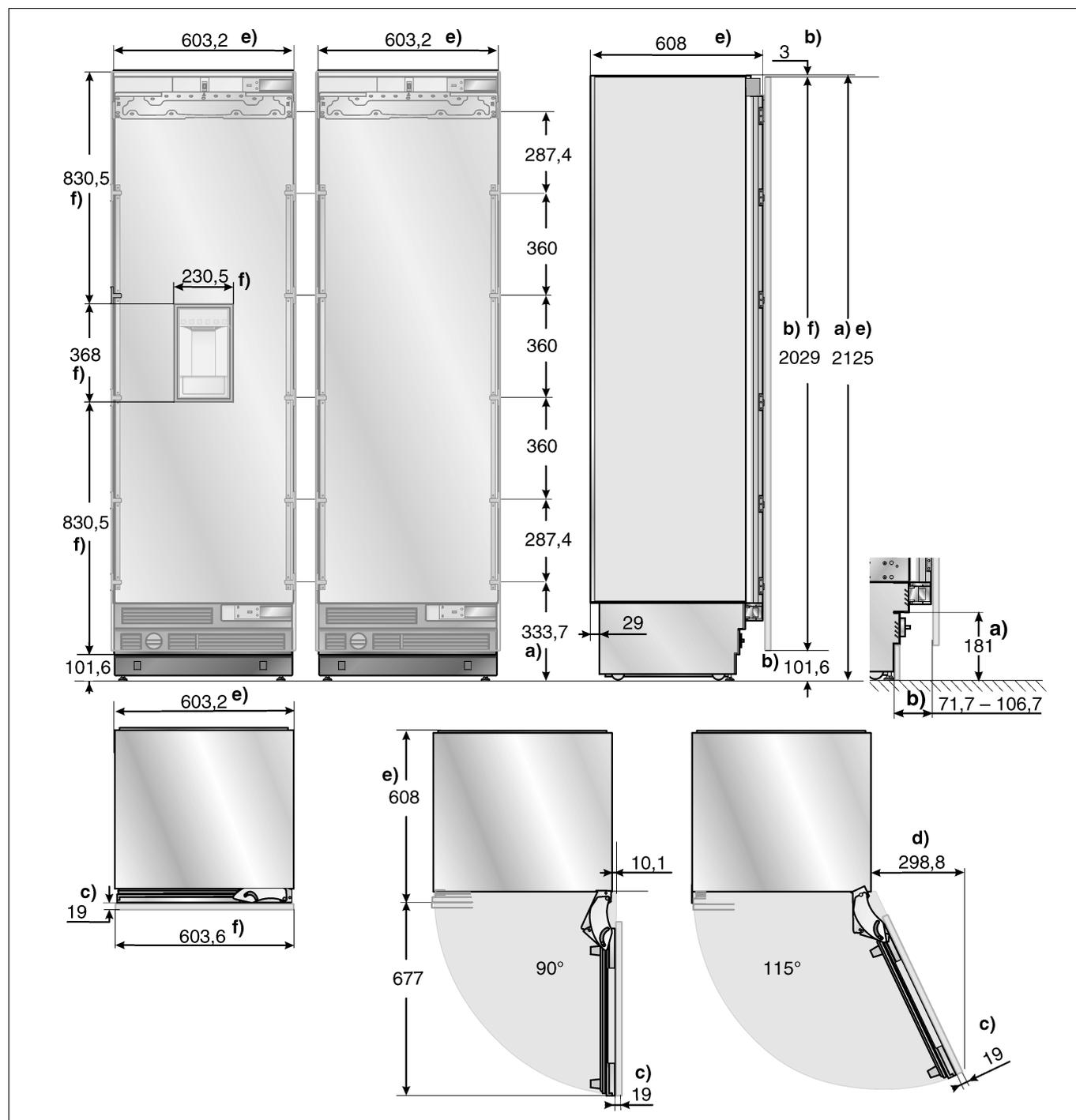
Her vises et eksempel med gennemgående møbelfront.

- a) Indstillingsområde for fødder +35 mm/-13 mm.
- b) Mål kan afvige.
- c) Dørbeklædningens tykkelse kan afvige.

d) Dette mål kan afvige afhængigt af installation, tykkelse af den møbeldør, der skal monteres, og de tilstødende køkkenelementer.

- e) Skabets mål
- f) Møbeldørens mål

60,3 cm skabe – køleskabe og frysere med/uden is og vandhentning

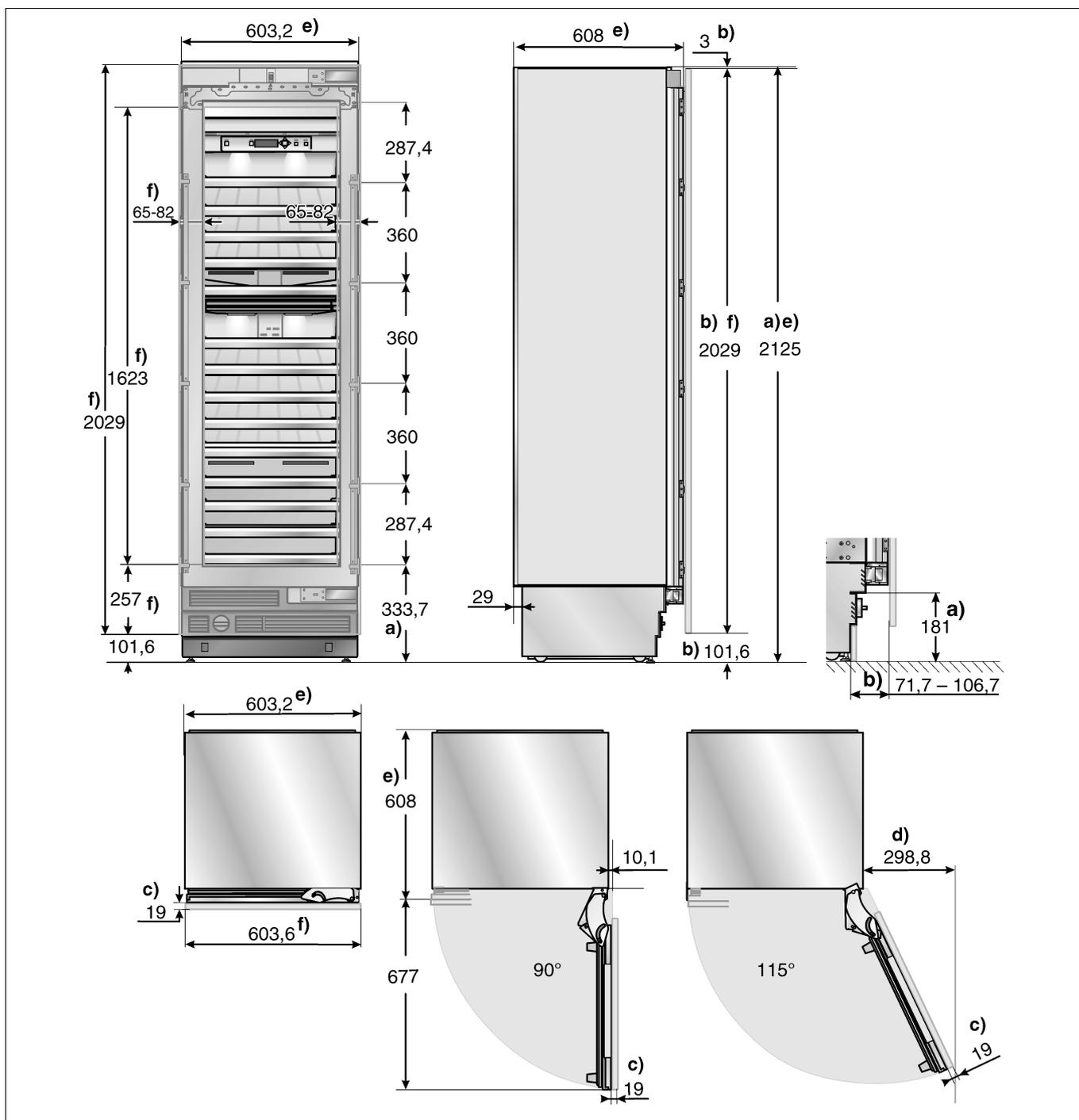


Forklaring:

Her vises et eksempel med gennemgående møbelfront.

- a) Indstillingsområde for fødder +35 mm/-13 mm.
- b) Mål kan afvige.
- c) Dørbeklædningens tykkelse kan afvige.
- d) Dette mål kan afvige afhængigt af installation, tykkelse af den møbeldør, der skal monteres, og de tilstødende køkkenelementer.
- e) Skabets mål
- f) Møbeldørens mål

60,3 cm skabe – vinopbevaringsskab



Forklaring:

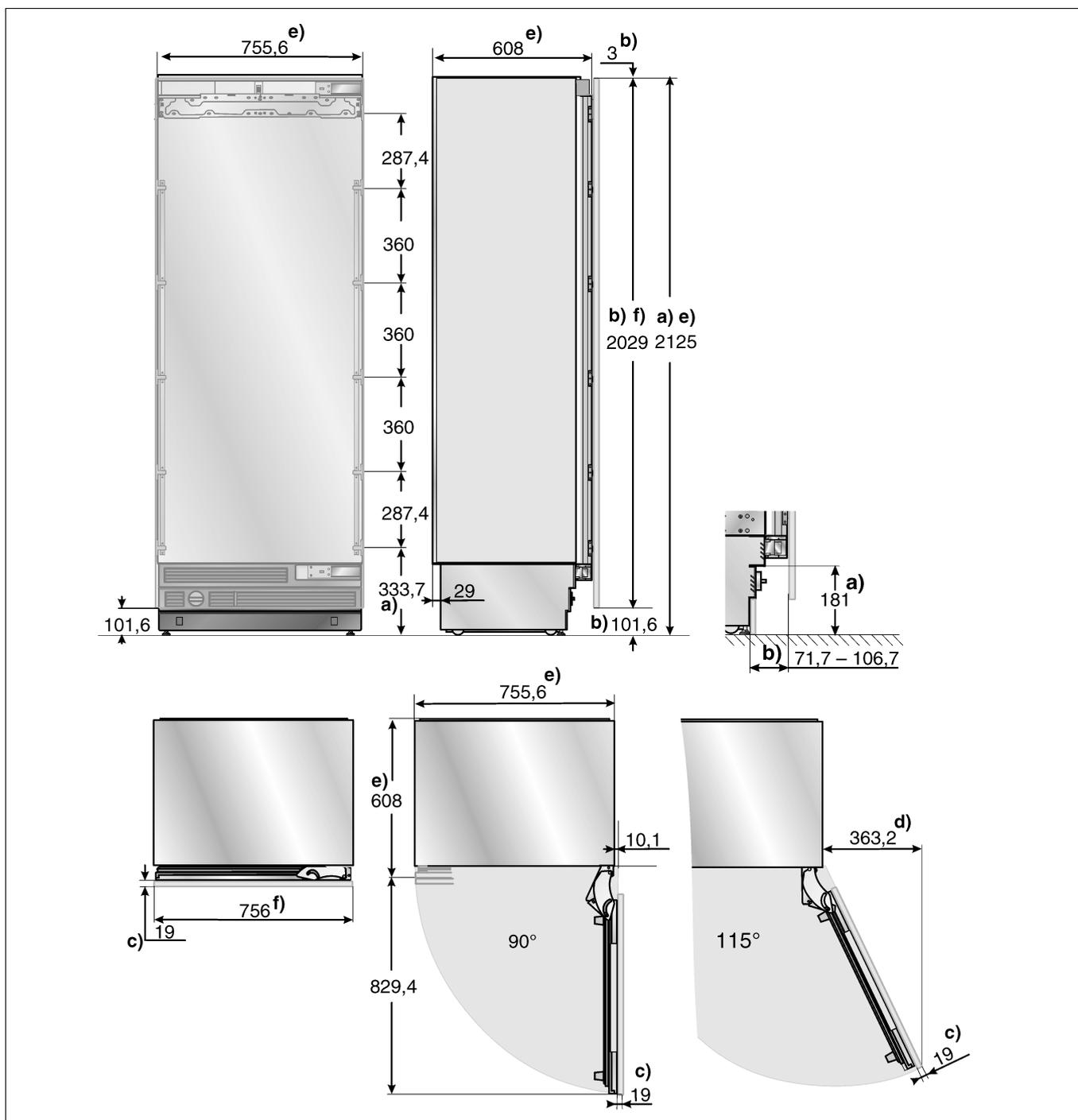
Her vises et eksempel med gennemgående møbelfront.

- a) Indstillingsområde for fødder +35 mm/-13 mm.
- b) Mål kan afvige.
- c) Dørbeklædningens tykkelse kan afvige.

d) Dette mål kan afvige afhængigt af installation, tykkelse af den møbeldør, der skal monteres, og de tilstødende køkkenelementer.

- e) Skabets mål
- f) Møbeldørens mål

75,6 cm skabe – køleskabe og frysere



Forklaring:

Her vises et eksempel med gennemgående møbelfront.

- a) Indstillingsområde for fødder +35 mm/-13 mm.
- b) Mål kan afvige.
- c) Dørbeklædningens tykkelse kan afvige.

d) Dette mål kan afvige afhængigt af installation, tykkelse af den møbeldør, der skal monteres, og de tilstødende køkkenelementer.

- e) Skabets mål
- f) Møbeldørens mål

Nødvendigt tilbehør og værktøj

Leveringsomfang

- Monteringsvejledning
- Betjeningsvejledning
- Installationstilbehør

Ekstra tilbehør

Installationstilbehør til Side-by-Side indbygning

Til en konstant forbindelse mellem to skabe (f. eks. fryser og køleskab ved siden af hinanden).

Ekstra varme i siden

Dette er nødvendigt, hvis afstanden mellem to skabe er mindre end 160 mm.

Forbindelseshjælp til møbeldøre

Til forbindelse af to møbeldøre (se forklaring i afsnit „19. Forberedelse af møbeldørene“). Kan anvendes til møbeldøre i standardhøjden uden ekstra forarbejde.

Værktøj

- Akku-skruetrækker T20
- Torx-skruetrækker T20
- Torx-bit T20 + magnetholder
- 8 mm-topnøgle
- Træbor i forskellige størrelser
- Gaffelnøgle, SW 13 mm
- Skiftenøgle (universalnøgle)
- Kniv med indstillelig klinge
- Metalmålebånd
- Stopvinkel
- Vaterpas i længderne 60 og 120 cm
- Retholt

til et enkelt skab min. 120 cm lang

til opstilling af en Side-by-Side model bestående af to skabe min. 200 cm lang

Andet

- Lav stige med platform
- Rullevoan, løftevoan eller sækkevoan
- Borehammer til boring af huller i væg og gulv
- Bor i forskellige størrelser til forskellige materialer
- Træplanker (min. 8 x 10 cm) som alternativ vippebeskyttelse; længde svarer til bredde på indbygningsniche
- Træskruer i forskellige størrelser
- Skrue (M8, mindst 80 mm lang), møtrik
- Tyndt (max. 1,5 mm), egnet materiale for at beskytte gulvet mod beskadigelser (f.eks. linoleum)
- Egnet materiale til afdækning og beskyttelse af skabe (f.eks. beskyttelsesfolie)
- Tape

Bemærk:

Kontroller før anvendelsen, om tapen efterlader limrester på emneoverfladerne, når det trækkes af! Ellers må det ikke anvendes på førsteklases overflader.

Monteringsvejledning



I efterfølgende monteringsvejledning beskrives monteringskridtene for de forskellige modeller.

Illustrationen på billederne kan derfor afvige afhængigt af modellen.

Der gøres særligt opmærksom på specielle monteringskridt til enkelte skabstyper.

1. Kontrol af indbygningsnichen

⚠ Vær forsigtig

For at sikre en sikker, problemløs installation og et optimalt samlet billede af skabsfronten bør det kontrolleres meget nøje, om indbygningsnichen lever op til installationskravene.

- Kontrollér undergrunden.

Følg instruktionerne i afsnittet „Skabet opstilles“.

- Kontrollér nichens mål.
- Kontrollér, at indbygningsnichen er retvinklet.
- Kontrollér stikdåsens placering.

Følg desuden instruktionerne i afsnittet „Elektrisk tilslutning“ og i afsnittet „Mål på opstillingsniche“.

- Kontrollér vandtilslutningens placering (gælder kun for modeller med ismaskine).

Følg desuden instruktionerne i afsnittet „Vandtilslutning“ og i afsnittet „Mål på opstillingsniche“.

- Kontrollér de tilstødende skabsdeles stabilitet og fastgørelse. Alle skabsdele i området omkring skabet skal være fast forbundet med væggen.
- Kontrollér, at skabsdøren ikke kolliderer med tilstødende køkkenelementer, når døren åbnes (døråbningvinkel).

2. Transport af skabet

⚠ Advarsel

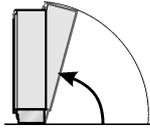
Skabet er meget tungt. Arbejd forsigtigt, da hjælpere ellers kan blive kvæstet eller skabet beskadiget.

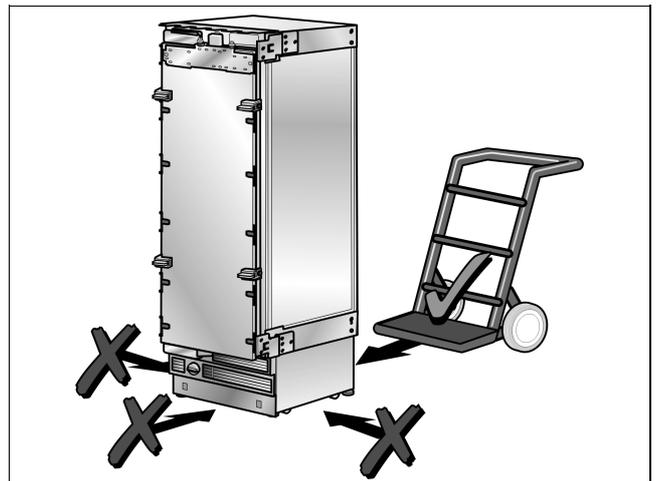
Transportér skabet med et transporthjælpemiddel, der er egnet til opstillingssted og skab (sækkevogn, løftevogn eller rullevogn).

Sikre skabet, så det ikke vælter under transporten.

Skabet har en højde på 2125 mm. Hvis det af byggetekniske grunde ikke er muligt at transportere skabet stående, kan skabet også transporteres liggende.

Når skabet stilles op, er det vigtigt, at den nødvendige mindstehøjde på opstillingsstedet overholdes (se efterfølgende tabel):

	Skabet stilles op via skabets bagside	Skabet stilles op via skabets sidevæg
		
Alle typer	Mindste højde 218,5 cm	Stil aldrig skabet op via sidevæggen!



- Bevæg skabet med en rullevogn, løftevogn eller sækkevogn.



3. Emballagen fjernes

⚠ Advarsel

- Skabet kan vælte, når det pakkes ud.
- Skabet er meget tungt.
- Skabet kan vælte fremad, hvis skabsdøren er åben.

Arbejd forsigtigt, da hjælpere ellers kan blive kvæstet eller skabet beskadiget.

Beskyt undergrunden på følgende måde under installationen:

- Fastgør en tæppe- eller linoleumrest el.lign. på gulvet med tape foran det planlagte indbygningssted.
- Fjern transportemballagen:

Fjern kartonmaterialet. Arbejd forsigtigt med kniven, så skabets overflade ikke beskadiges.

Fjern emballagematerialet.

Fastgør nettilslutningsledningen bag på skabet med tape.

Løsne transportsikringen og løft skabet ned fra pallen – skabet er meget tungt!

Fjern tilbehøret, der er fastgjort udvendigt på skabet.

Opbevar tapen, som det medleverede tilbehør var fastgjort med på skabet. Anvendes senere til fastgørelse af kantbeskyttelsen på nichevæggene (se afsnit „9. Montering af kantbeskyttelsen”).

Åbn skabet forsigtigt – fare for at vælte – og tag tilbehør og monteringsmateriale ud. Luk døren igen.

⚠ Vær forsigtig

Transportsikringerne, der bruges til at beskytte skuffer og rum, må først fjernes, når installationen er færdig, da dele ellers kan beskadiges.

- Kontrollér skabet for transportskader.

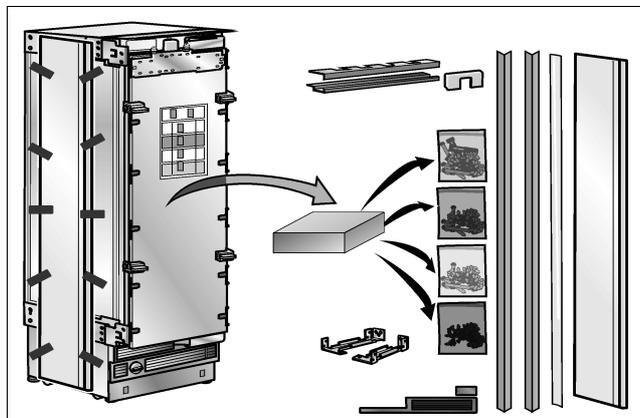
Installér ikke skabet, synlige skader konstateres på skabet. Kontakt forhandleren, hvis du er i tvivl.

4. Forberedelse af monteringen

Pak monteringsmateriale og tilbehør ud.

Emballagerne er mærket forskelligt for at gøre det nemmere at sortere dem efter de forskellige arbejdsstred.

Overhold det oversigtsark, der er fastgjort på skabet!



5. Flytning af dørhængslet

⚠ Advarsel

Afspænd fjederen, før der arbejdes på dørhængslerne – fare for kvæstelser!

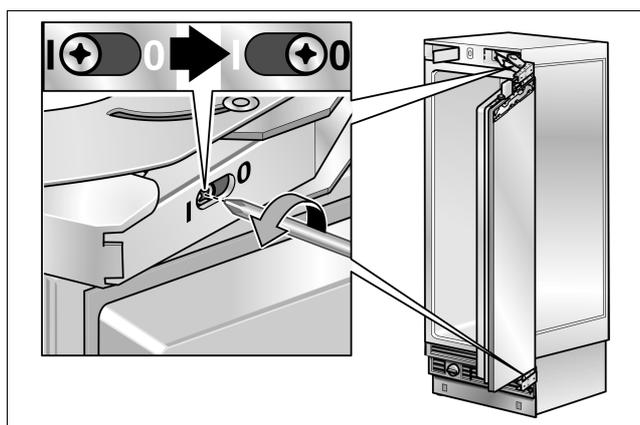
Bemærk:

På frysere med is- og vandhentning kan dørhængslet ikke flyttes.

Dørhængslet kan flyttes over på den anden side, afhængigt af kravene på opstillingsstedet.

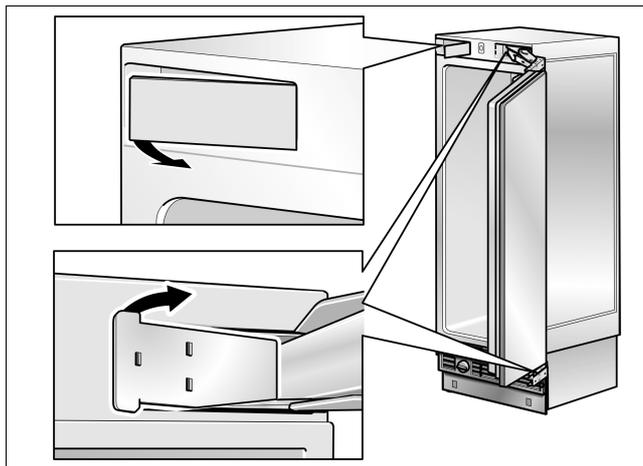
Er det ikke nødvendigt at flytte dørhængslet, fortsættes med det næste monteringsstred.

Afspænd fjederen på hængslet

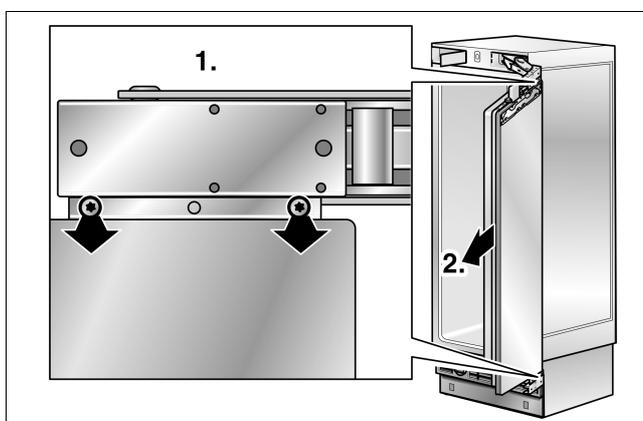


- Afspænd fjederen på hængslet. Dette gøres ved at stille skruen fra I til 0.

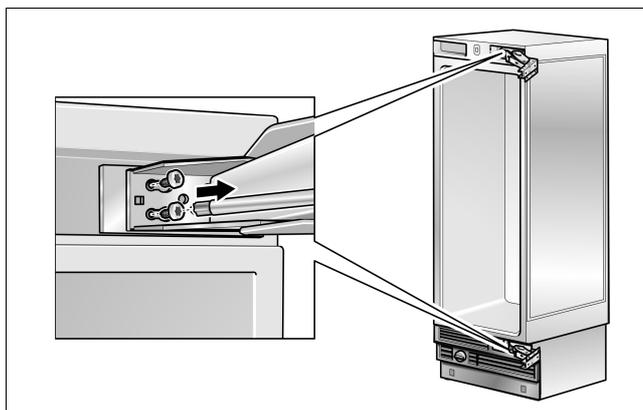
Flytning af dørhængslet



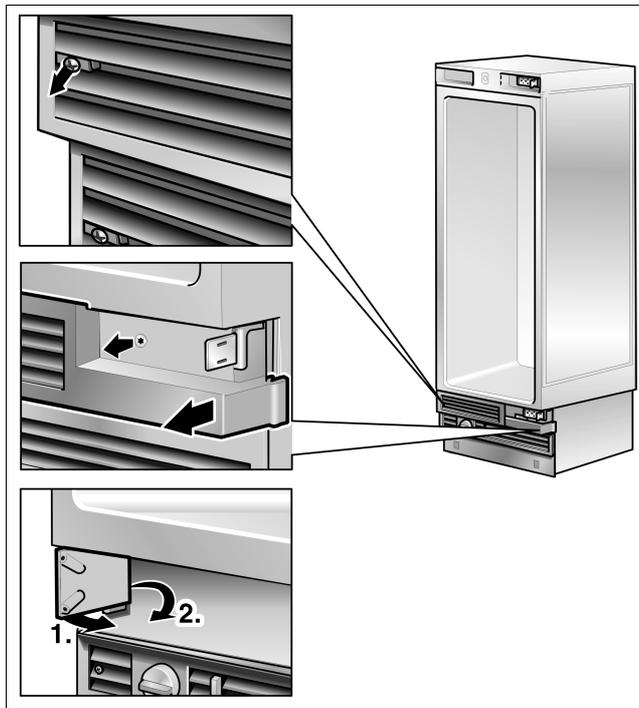
- Fjern hængselafdækningerne.



- Skru døren af.

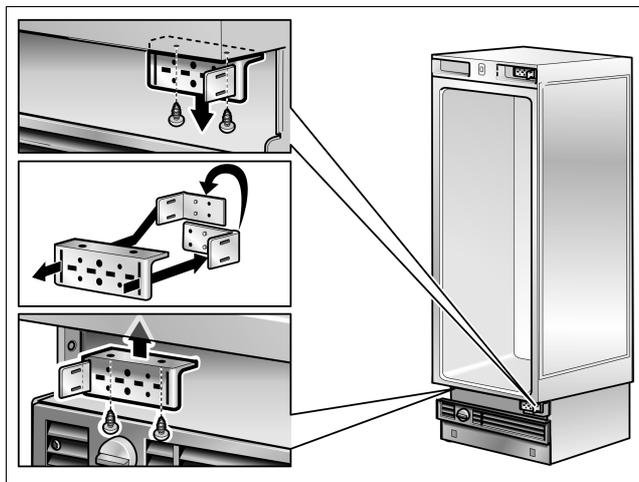


- Fjern hængslerne.

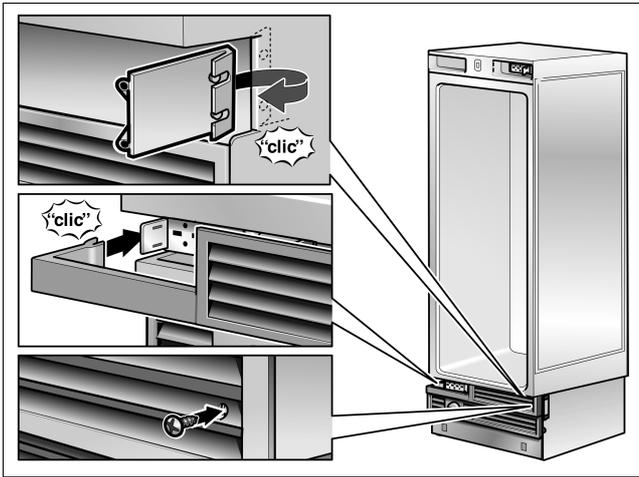


- Fjern ventilationsgitterets dele.

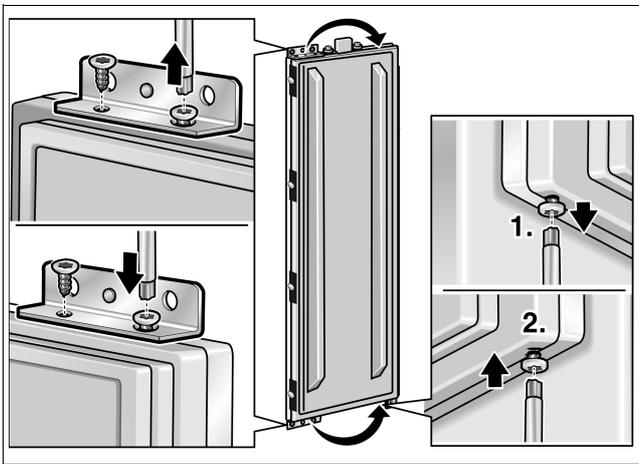
Et ventilationsgitter til det ændrede dørhængsel følger med skabet. Anvend disse dele til den yderligere montering.



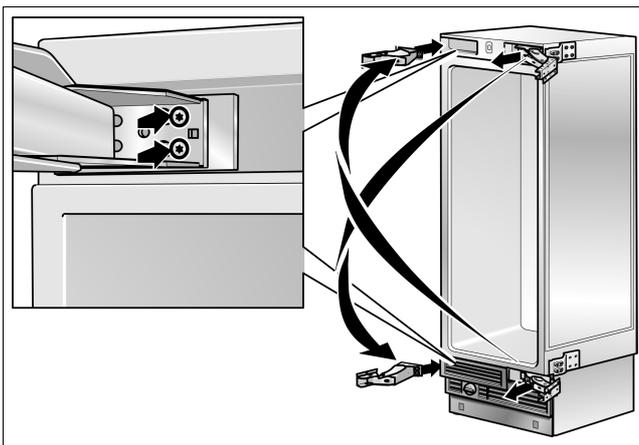
- Flyt hængselvinklen over på den anden side.

A

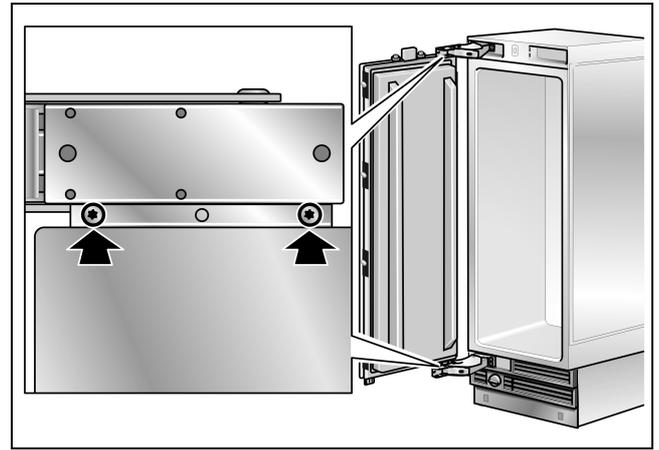
- Tilpas plastdelen på det nye ventilationsgitter.
- Montér det nye ventilationsgitter.



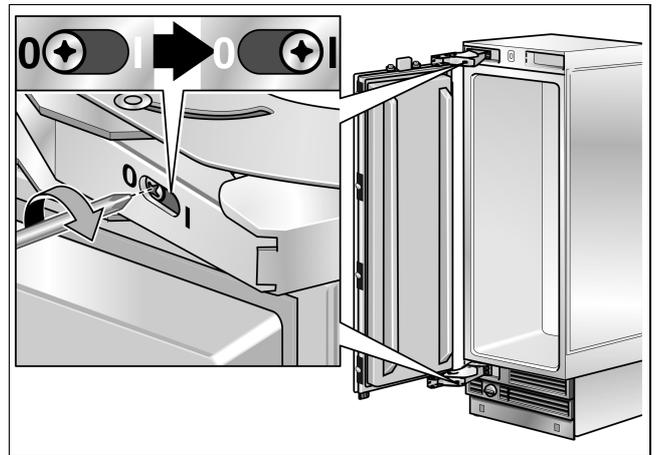
- Flyt fastgørelsesdelene på døren over på den anden side.



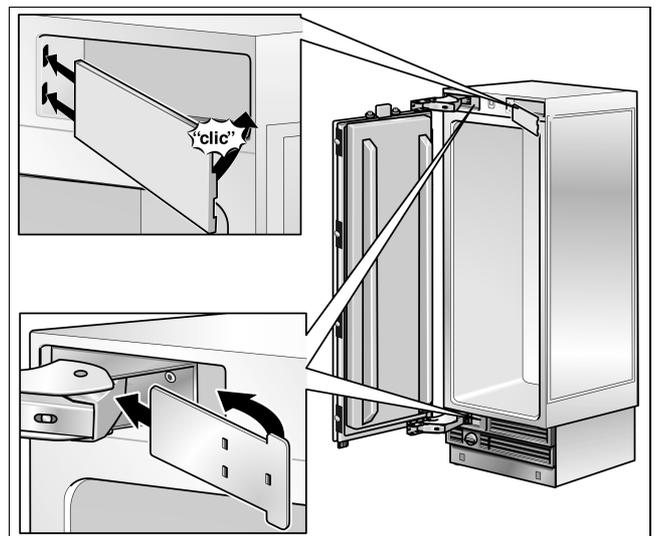
- Anbring hængslerne på skabet. Skift hængslerne på kryds!



- Skru døren fast til hængslerne.



- Spænd fjederen på hængslet. Dette gøres ved at stille skruen fra 0 til I.



- Anbring hængselafdækningerne.

6. Fastgørelse af vippesikringen

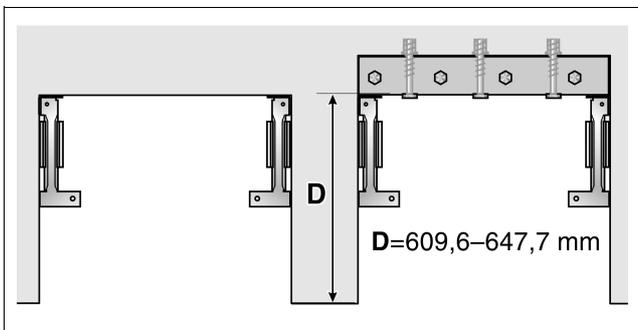
⚠ Advarsel

Kontrollér, at vægområdet hverken indeholder elektriske ledninger eller rør, der evt. kan beskadiges af skrueene – fare for kvæstelser og beskadigelser!

Vigtige bemærk vedr. vippesikringen:

- Til hvert skab kræves 2 vippesikringsskinner.
- På en Side-by-Side kombination anvendes ialt 2 vippesikringsskinner.
- Det medleverede sæt indeholder fastgørelsesskruer til forskellige undergrunde. Vælg fastgørelsesskruerne, så de passer til de lokale forhold.
- Kan de medleverede fastgørelsesskruer ikke sikre en sikker fastgørelse af vippesikringsskruerne og dermed af skabet, vælges en anden egnet metode til at sikre en sikker fastgørelse af vippesikringsskinnerne.
- Ved nogle indbygningsformer kan det være nødvendigt at skruer de træskruer, der anvendes til at fastgøre vippesikringsskinnerne på bagvæggen, på skrå.
- Fastlæg fastgørelsespunkterne for vippesikringsskinnerne.

Fastlæg de konkrete mål iht. afsnit „Mål på opstillingsniche“.



- Er indbygningsnichen dybere end skabet, anbringes en tyk træplanke bag ved vippesikringsskinnerne; træplanken skrues fast til undergrunden eller væggen.

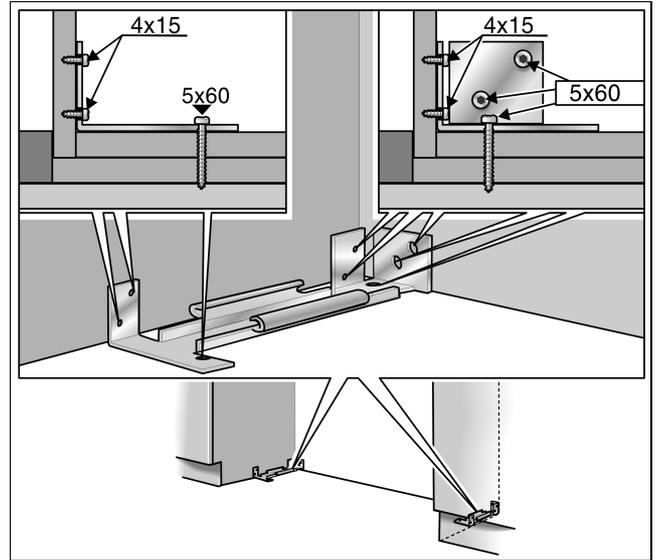
Træplankens længde bør svare til bredden på indbygningsnichen!

Vigtige råd:

Træplanken skal helst skrues fast til nichens bagvæg.

Undergrund trægulv

Her anvendes de medleverede træskruer (5 x 60 mm og 4 x 15 mm).



- Bor føringshuller:
 - 3 mm til træskruerne (5 x 60 mm)
 - 2 mm til træskruerne (4 x 15 mm)
- Vær opmærksom på, at skruerne 5 x 60 griber mindst 19 mm ind i den massive undergrund.
- Skru vippesikringsskruerne fast. Kontrollér, at skruerne er spændt!

Undergrund beton

⚠ Advarsel

Brug altid beskyttelsesbriller og andet beskyttelsesudstyr eller -tøj, når der installeres eller arbejdes med gulvankre – fare for kvæstelser!

Gulvankre er ikke egnet til let murværk som f.eks. hulblok eller tegl.

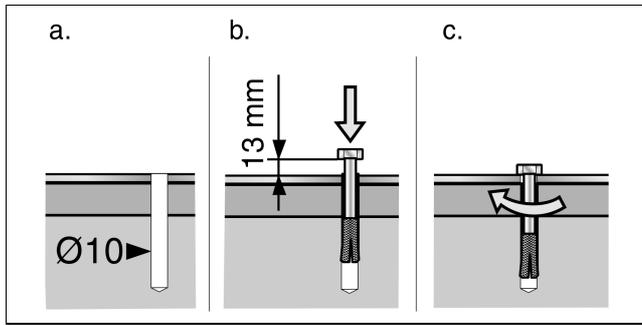
Anvend aldrig gulvankre i frisk, endnu ikke hærdet beton.

Anvend ikke en oprømmer (forsænker) til at bore huller til dette gulvankre.

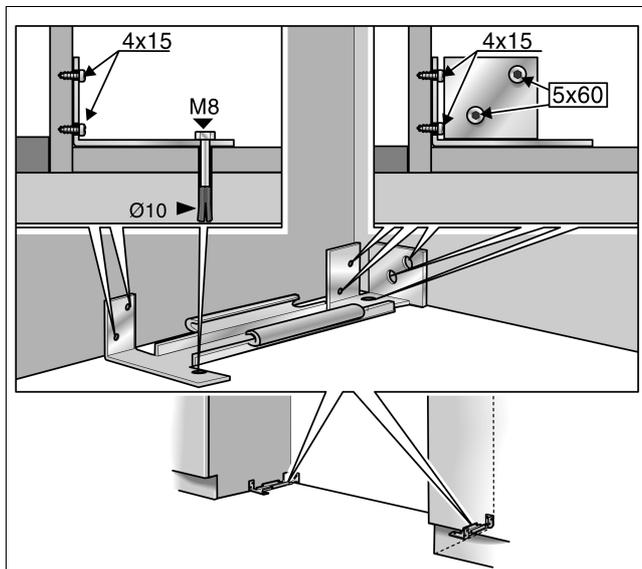
Anvend betonanker M8 og skruer M8.

Anvend desuden de medleverede træskruer (5 x 60 mm og 4 x 15 mm).

- Bor et hul med en 10 mm diameter med en dybde på noget mere end placeringsdybden. Anvend den medleverede boremaskine.
- Rengør hullet eller bor noget dybere.



- Skru skruen ind i dyvlen med hånden, til der mærkes en modstand.
- Slå dyvel med skruer forsigtigt ind i hullet, til skruet hovedet rager ca. 13 mm ud af vippesikringen.
- Spænd skruen.



- Anvend desuden de medleverede træskruer (hvis undergrunden tillader dette).

7. Alternativ vippesikring

Vigtige råd:

Træplanken skal helst skrues fast til nichens bagvæg.

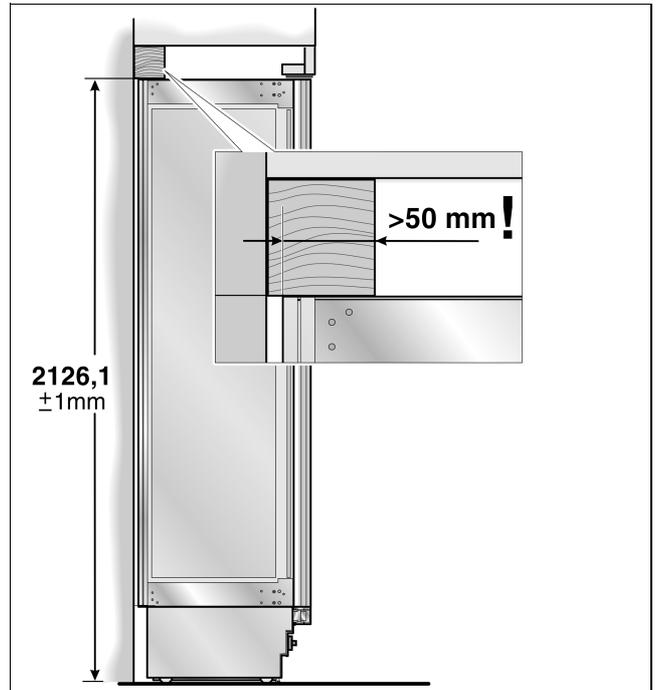
Kan vippesikringsskinne ikke fastgøres sikkert, kan en træplanke over skabet anvendes som alternativ vippesikring. Her er det vigtigt at sørge for, at der ikke er noget mellemrum mellem skab og træplanke.

- Tilskær træplanken (tværsnit mindst 8 x 10 cm) i den nødvendige længde.

Længden bør svare til bredden på indbygningsnichen!

Bemærk:

- Er indbygningsnichen dybere end skabet, vælges en tykkere bjælke eller to efter hinanden.
- Træplanken skal dække over mindst 50 mm af skabet.



- Mærk installationshøjden (underkant på træplanke) på nichens bagvæg.
- Vælg skruerne, så de passer til træplankens tykkelse: Længde = min. 2,5 x trætykkelse, diameter 12 eller 14 mm.

Bemærk:

Det valgte antal skruer skal passe til nichens bredde for at sikre, at planken kan monteres sikkert.

Afhængigt af undergrunden:

- Søg standen i nichens bagvæg og markér borehullerne iht. standerpositionen i planken.
- eller
- Fastgør egnede dyvler i bagvæggen.
- Forbor planken.
- Skru træplanken fast med nichens bagvæg.

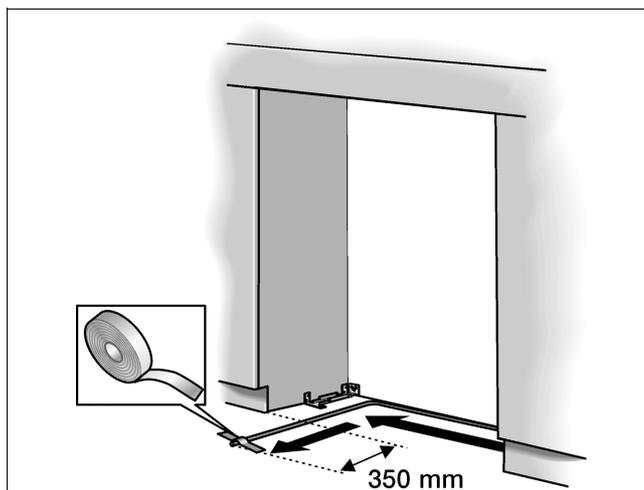
8. Forberedelse af vandtilslutningen

(gælder kun for modeller med vandtilslutning)

⚠ Advarsel

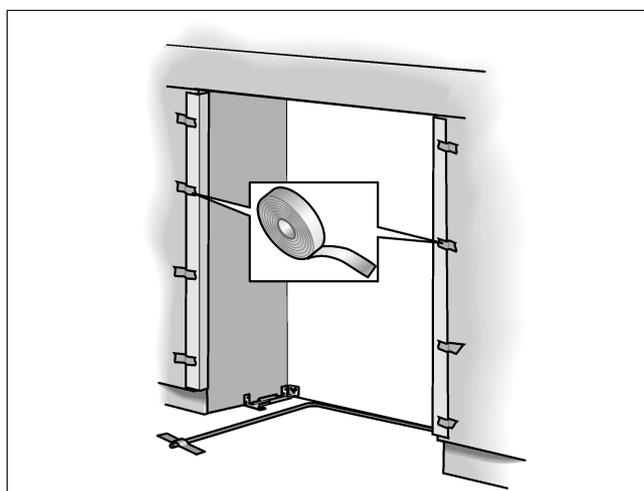
Luk for hovedvandhanen for at forhindre skader som følge af udstrømmende vand.

- Træk tilslutningsrøret. Overhold altid de angivne trækingsområder for at undgå beskadigelser på tilslutningsrøret, når skabet skubbes ind på et senere tidspunkt.



- Fastgør tilslutningsrøret på gulvet med tape.

9. Montering af kantbeskyttelsen

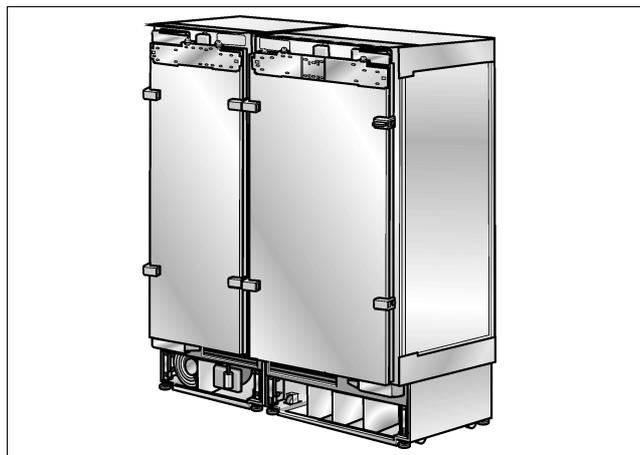


Montér de medleverede beskyttelsesskinner med tape for at beskytte kanterne på indbygningsnichen.

10. Side-by-Side opstilling

Skal der monteres en Side-by-Side model 2 skabe, forbindes de to skabe nu med hinanden.

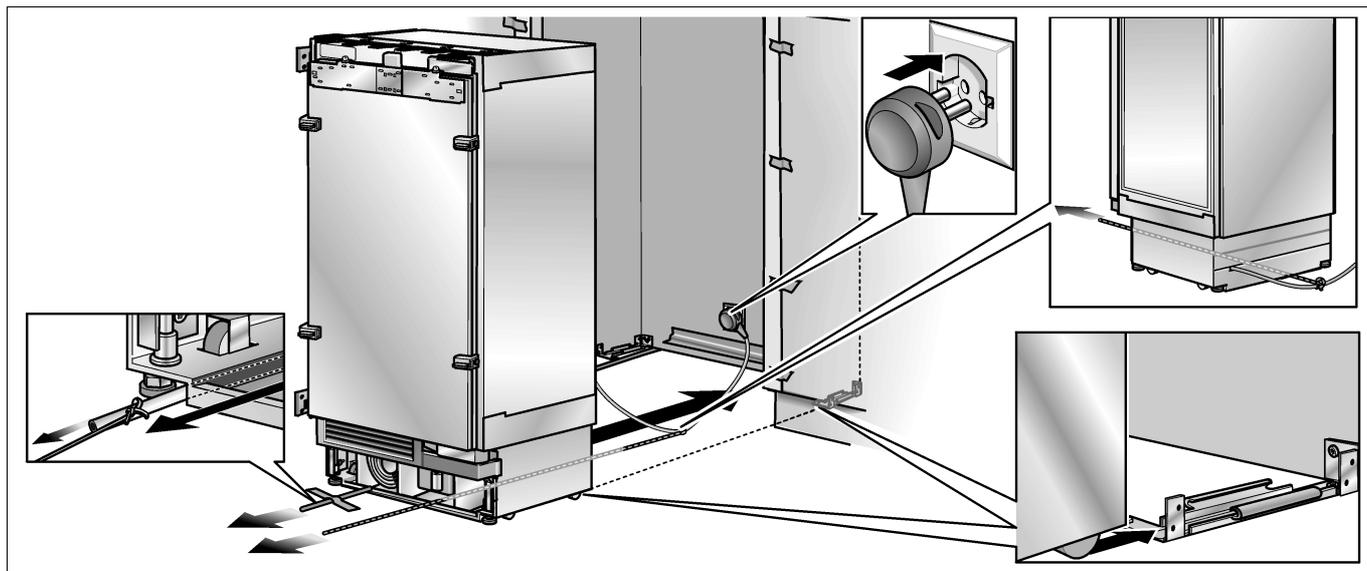
A



Detaljerede oplysninger vedr. montering fremgår af den separate monteringsvejledning til paknings-kittet for Side-by-Side.

De følgende arbejds-skridt skal gennemføres analogt for to skaber, der skal forbindes med hinanden.

11. Skabet skubbes ind i indbygningsnichen



⚠ Advarsel

Skub skabet forsigtigt ind i nichen. Undgå at beskadige vandtilslutningen eller netledningen, der er fastgjort på gulvet.

Bemærk:

Er gulvet eller skabet skævt i forhold til indbygningsnichen, justeres de højdejusterbare hjul, før skabet skubbes ind i nichen.

- Sæt netstikket i stikdåsen.

Bemærk:

Ved en Side-by-Side model skal hvert skab forsynes med en separat stikdåse!

- Beskyt netledningen, før den klemmes ind under eller bag ved skabet.

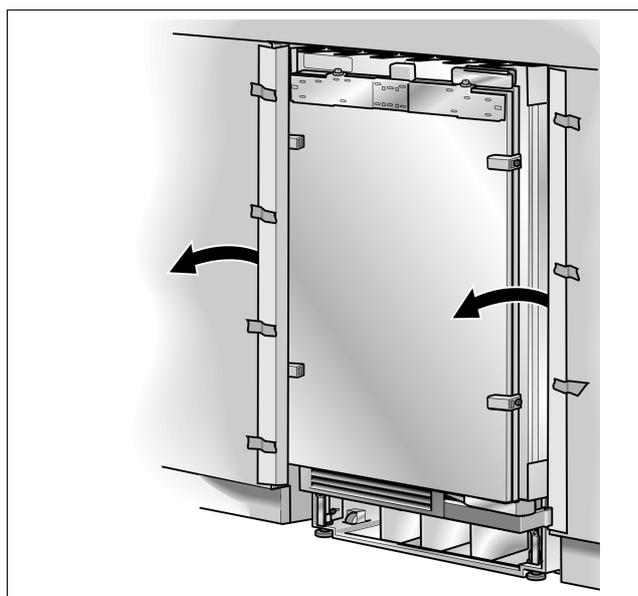
Anbefalet fremgangsmåde:

Fastgør en snor med en knude midt på netledningen og skub den frem under skabet. Træk kablet frem med snoren, når skabet skubbes ind i nichen.

eller

Fastgør netledningen på gulvet bag på skabet i midten med tape, ca. 38 cm fra nichens bagvæg.

- Skub skabet forsigtigt ind i nichen, til de højdejusterbare hjul griber ind i vippesikringerne.

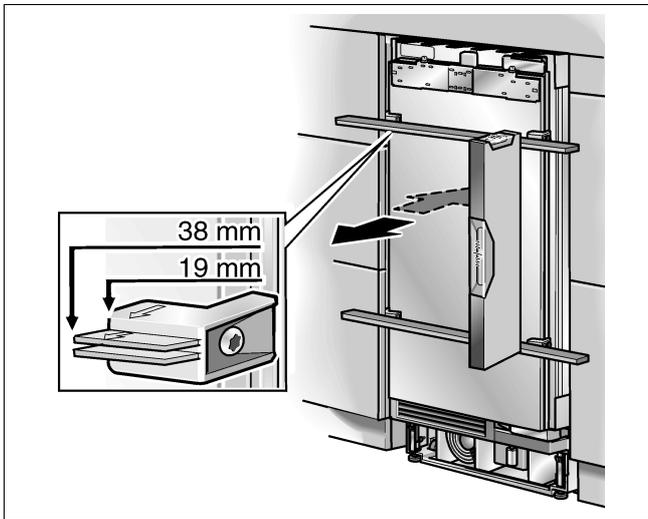


- Fjern kantbeskyttelsen fra indbygningsnichen.

12. Justering af skabet i nichen

⚠ Vær forsigtig

Anvend aldrig en akku-skruetrækker til at højdeindstille skabet. Skabet kan blive beskadiget!



- Justér skabet i forhold til de andre køkkenelementer.

Hold retholtet hen over positioneringshjælpen på døren.

Positioneringshjælpen er beregnet til følgende samlede tykkelser for de møbeldøre, der skal monteres:

- 19 mm
- 38 mm

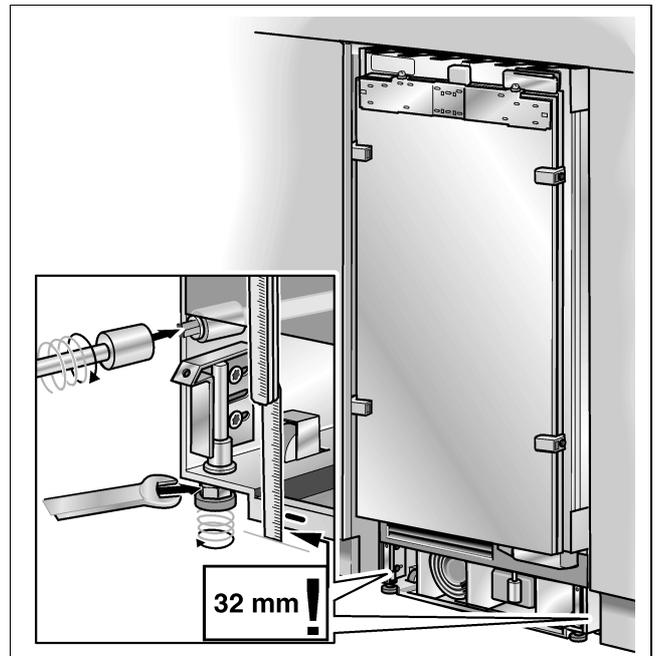
Det er altid vigtigt at kontrollere den faktiske tykkelse, som den dør har, der skal monteres, for evt. at kunne udligne mulige tykkelsesafvigelser.

De højdejusterbare fødder på for- og bagsiden kan indstilles forfra.

For: Med gaffelnøgle, SW 13 mm.

Bag: Med 8 mm-topnøgle på bøjelig aksel.

På skabets sokkel er der anbragt en markering, der anvendes som standardmål til højdeindstillingen. Til indstilling af højden stilles markeringen på 32 mm over gulvet.



- Skru de højdejusterbare fødder så langt ned, til markeringen på soklen har nået den angivende højde (32 mm).

Bemærk:

Dette mål er meget vigtigt for den efterfølgende indstilling af skabets front.

- Indstil skabets front med et vaterpas.

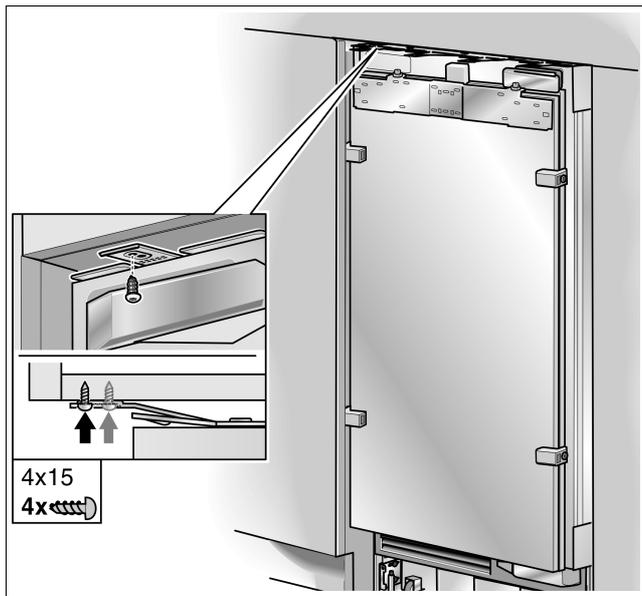
Bemærk:

- Skub skabet lige ind i nichen! De højdejusterbare fødder skrues skridtvist ned: Sænk dem altid skridtvist ned – højde og venstre på skift.
- De bageste fødder er nemmere at indstille, hvis den bageste del af skabet er ubelastet.
- Anvendes en træplanke som alternativ vippesikring se punkt 7 i nærværende monteringsvejledning, drejes skabet helt mod træplanken. Spænd det ikke mod træplanken!

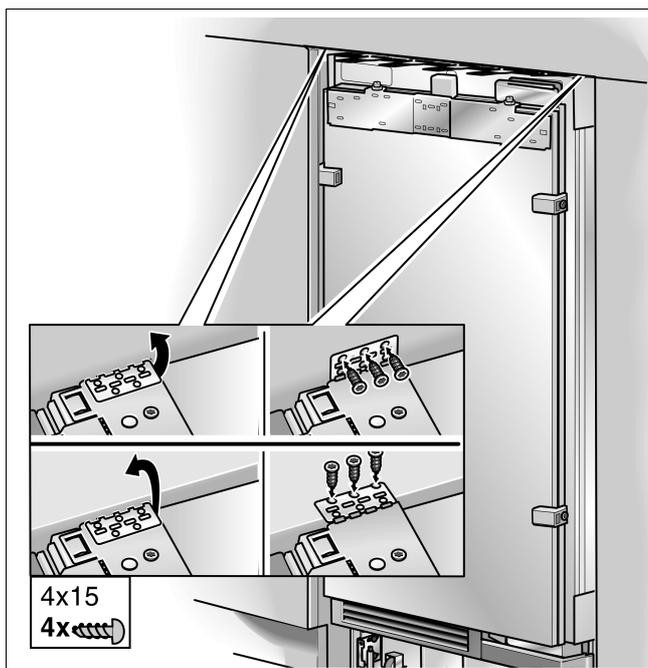
B

13. Fastgørelse af skabet i nichens loft

B



- Skru de forreste forbindelsesstykker på fastgørelsespladerne (oppe) fast til overskabene.

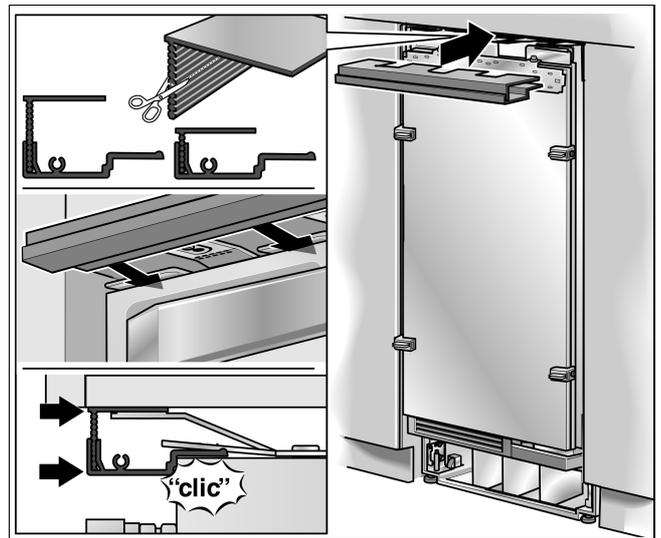


- Fastgør de sidevendte forbindelsesstykker på fastgørelsespladerne (oppe) afhængigt af monteringsforholdene.

Bemærk:

Er der foroven ingen spalte eller kun en lille spalte, skal de sidevendte forbindelsesstykker ikke fastgøres.

- Er der over skabet en meget stor spalte, tilpasses en træplanke over skabet; vær opmærksom på, at den udfylder hele spalten.

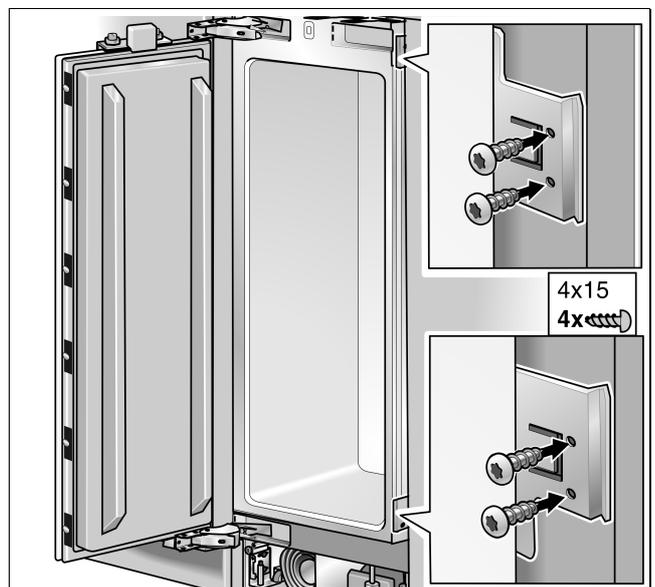


- Monter afdækningsskinnen på fastgørelsespladerne (oppe). Tilskær tilslutningsskinnen i den ønskede højde!

Bemærk:

Forbind ved en Side-by-Side montering de to afdækningsskinner med boltene, der er indeholdt i installationstilbehør til Side-by-Side indbygning.

14. Fastgørelse af skabet på indbygningsnichens sidevæg



- Skru forbindelsesstykkerne på fastgørelsespladerne (i siden) sammen med skabsdelene på siden.

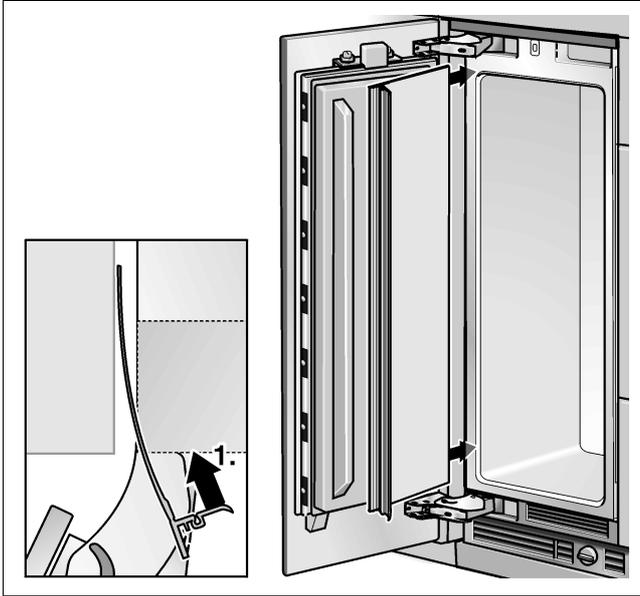
Bemærk:

Ved en Side-by-Side montering er dette monteringskridt ikke muligt. Disse dele er demonteret.

15. Kontrol af fingerbeskyttelsens gang

Kontroller nu ubetinget, at fingerbeskyttelsen går let. På et senere tidspunkt er evt. nødvendige korrekturer vanskeligere.

- Skub fingerbeskyttelsen på anslagssiden ind i spalten mellem skab og nichevæg.



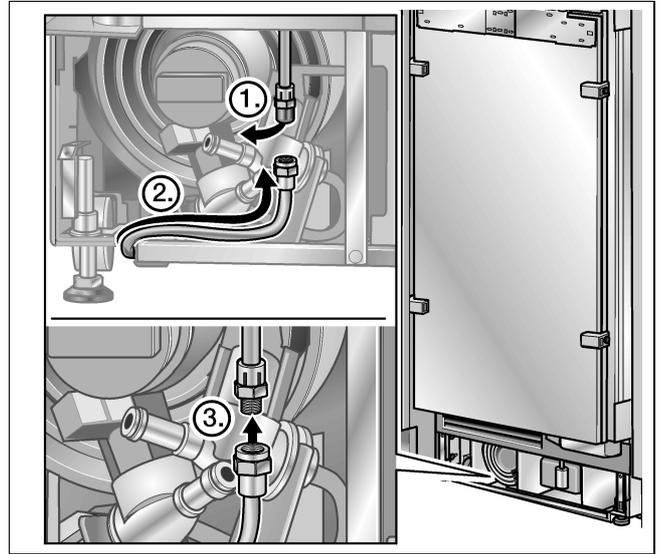
Fingerbeskyttelsen skal nemt kunne skubbes ind og trækkes ud!

16. Oprettelse af vandtilslutningen på skabet

⚠ Vær forsigtig

Undgå at knække vandslangen, når den bøjes, ellers er der fare for lækage og vandskader.

En fleksibel slangeledning til vandtilslutningen 3/4" følger med. Vær opmærksom på, at de medleverede pakninger monteres på skabet og afspæringsventilen!



- Fjern proppen fra skabets tilslutning (1.).
- Træk vandslangen på en sådan måde, at den ender ved skabets tilslutning (2.).
- Skub møtrik og pakning på vandslangen.
- Montér enden på vandslangen på skabets tilslutning og skru møtrikken på (3.). Spænd det hele fast med hånden.
- Spænd møtrikken med gaffelnøglen. Spænd den ikke for meget!
- Luk op for afspæringsventilen og hovedvandhanen. Kontrollér forbindelsesstedet på spærreventilen og skabets tilslutning for utætheder.

B

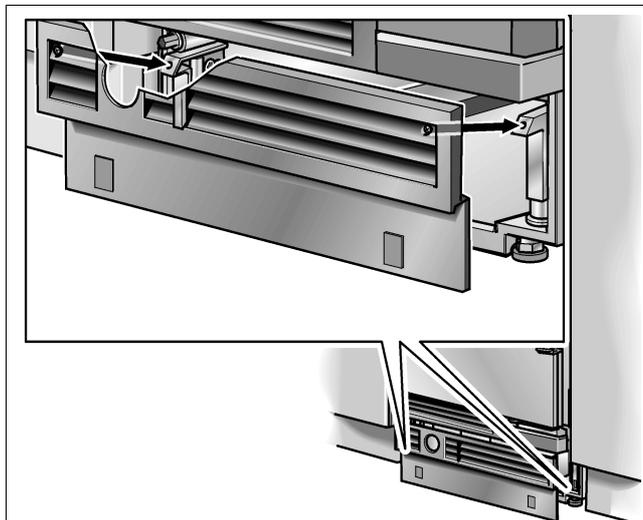
17. Montering af fodpanelet

⚠ Vær forsigtig

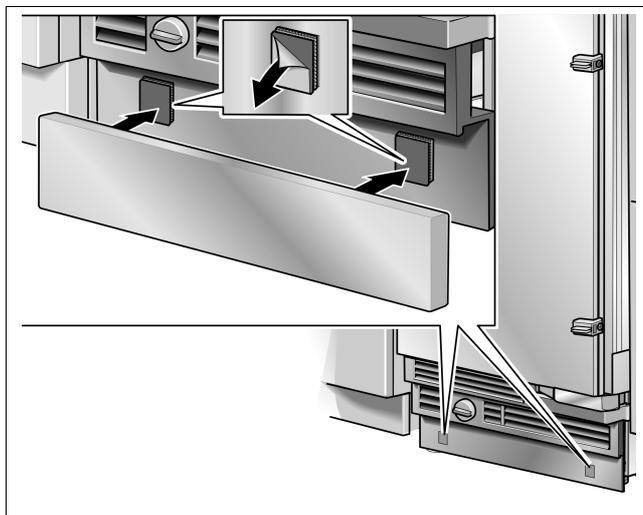
Den max. højde på fodpanelet er 10,1 cm fra gulvet.
Tildæk aldrig ventilationsåbningerne
i fodbeklædningen.

Skabet kan blive beskadiget.

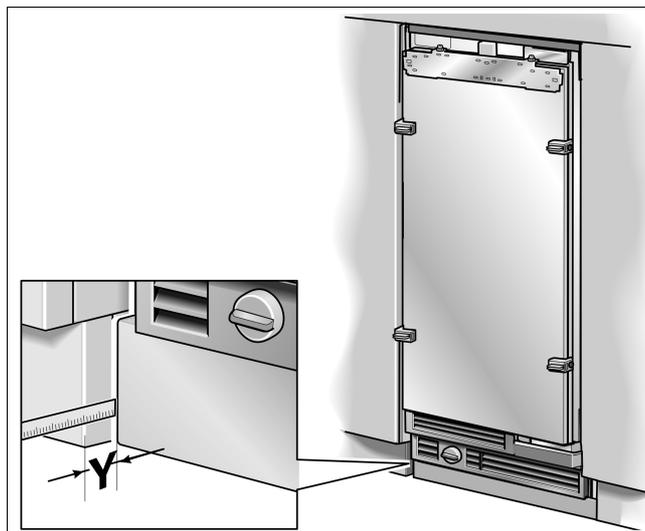
- Tilskær i givet fald fodpanelet i den nødvendige længde.



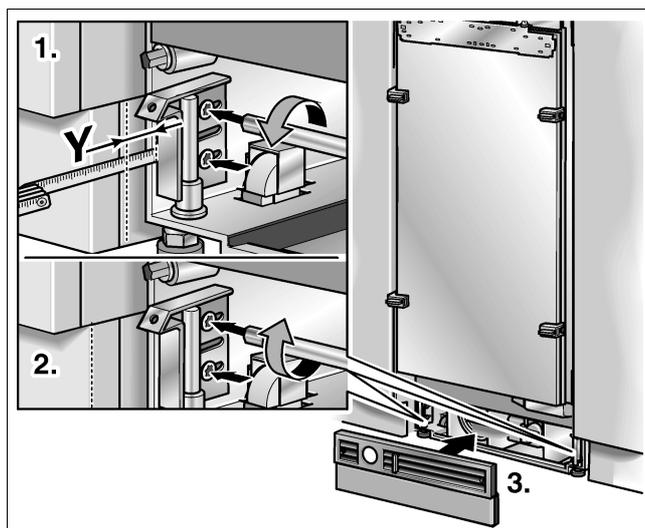
- Anbring fodbeklædningen på skabet.



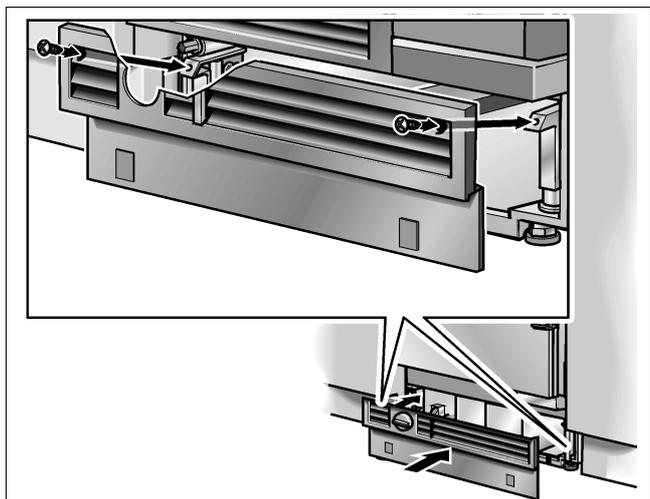
- Fjern beskyttelsesfilmen fra klæbepaddene på velcrobåndet.
- Anbring fodpanelet på fodbeklædningen og tryk det fast.



- Mål dybdeforskellen **Y** mellem fodbeklædningen og fodpanelet for de nærliggende underskabe.
- Fjern fodbeklædningen igen.
- Løsne vinklen til fastgørelse af fodbeklædningen.



- Træk vinklen ud/skub vinklen ind i den målte dybde **Y**.
- Skru vinklen fast igen.



- Fastgør fodbeklædningen.

Bemærk:

Fodpanelet kan også skrues fast til fodbeklædningen, hvis det ønskes. I fodbeklædningen findes forberedte skruehuller i området omkring velcrobåndet.

18. Når maskinen tages i brug

Nu tages skabet i brug for at sikre at følgende monteringskridt udføres nøjagtigt og for at sikre, at hele køkkenfronten fremkommer som den skal.

- Åben skabets dør.
- Betjen tænd-/sluk-tasten på skabet.

Gælder kun for skabe med vandtilslutning:

Afspærringshanen skal være lukket for at undgå evt. skader som følge af udstrømmende vand, der kan opstå, hvis vandtilledningen til skabet er beskadiget.

19. Forberedelse af møbeldørene

Vigtige råd:

Vær altid opmærksom på følgende, når der arbejdes på møbeldøre:

- Udfør altid skruearbejde i den mest belastbare del af møbeldøren. Skru aldrig i fyldninger eller lignende.
- Vælg altid en skruelængde, der er kortere end skabsfrontens tykkelse.
- Beskyt møbeldørenes overflader mod beskadigelser under installationsarbejdet.

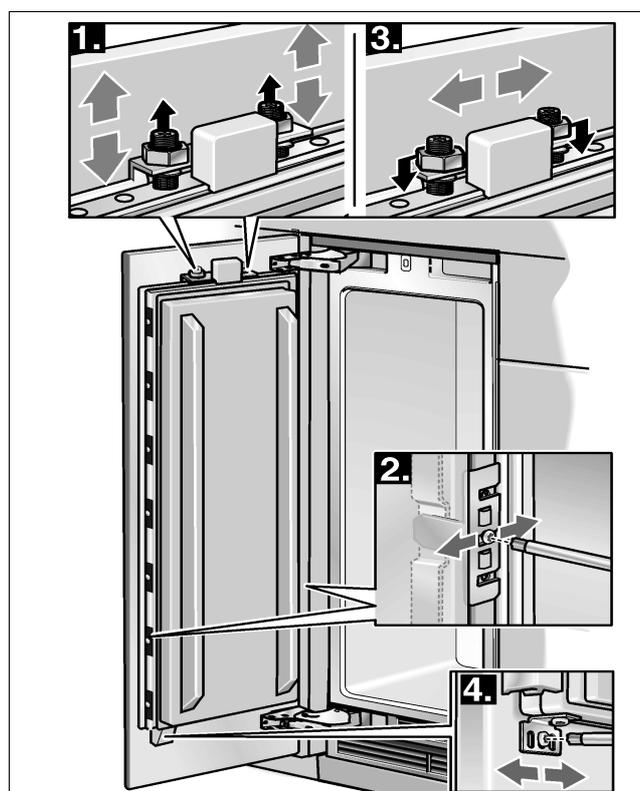
Møbeldørens samlede vægt inkl. greb må ikke overskride følgende værdier:

Skabets bredde	Møbeldørens samlede vægt
45,1 cm	20 kg (8,5 kg *)
60,3 cm	25 kg (14,5 kg *)
75,6 cm	29 kg

* Vinlagerskab

Justering af møbeldøren

Møbeldørene anbringes på skabet med de fastgørelsesdele, der findes på skabet. Med disse fastgørelsesdele justeres møbeldøren nøjagtigt og sikkert på skabet.

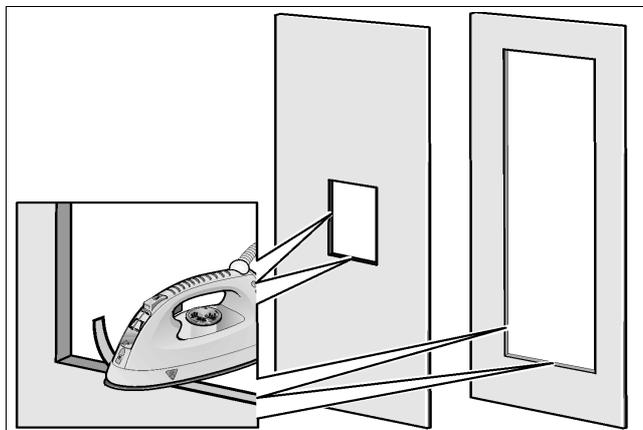


De forskellige dele og deres funktion:

1. Gevindbolt på justeringsskinnen:
til lodret justering af møbeldøren.
2. Fastgørelsesvinkler:
til justering af skabets front i dybden.
3. Møtrikker på gevindbolten:
til sikring af skabets front for at forhindre en forskydning ud til siden.
4. Nedeste fastgørelsesvinkel:
til sikring af skabets front for at forhindre forskydninger ud til siden.

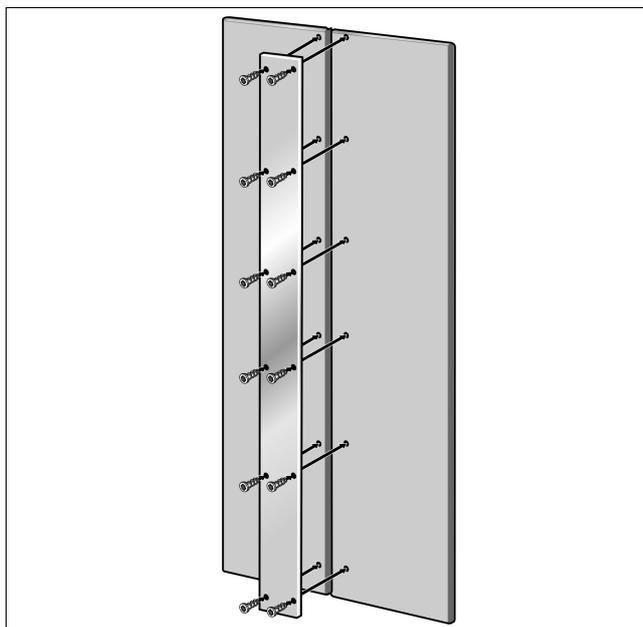
Vigtig henvisning for møbeldøre med udsnit (skabe med is- og vandautomat, vinlagerskabe):

Dørudsnittets snitkanter skal ubetinget beskyttes mod indtrængning af fugtighed. Anvend hertil det middel, der passer til møbedørens materiale og form (f.eks. kanter, kantforsegling).



Forbindeshjælp til møbeldøre

På modeller med en bredde på 76 og 91 cm kan der monteres to møbeldøre ved siden af hinanden i stedet for en stor dør. Disse møbeldøre skal forbindes med hinanden med en metalstrimmel på bagsiden.



Denne metalstrimmel fås som installationstilbehør hos din forhandler (forbindeshjælp til møbeldøre). Læs mere herom i afsnittet „Nødvendigt tilbehør og værktøj“.

Når metalstrimlen anbringes på møbeldørene, skal man være opmærksom på den max. mulige længde for skrueerne og borehullernes position. Udfør altid skruearbejde i den mest belastbare del af møbeldøren. Skru aldrig i fyldninger eller lignende.

Bemærk:

Skal der kun monteres en dør på et skab med en bredde på 76 eller 91 cm, monteres den medleverede sandwichplade på justeringsskinnen, hvor den positioneres.

20. Belastning af skabsdøren

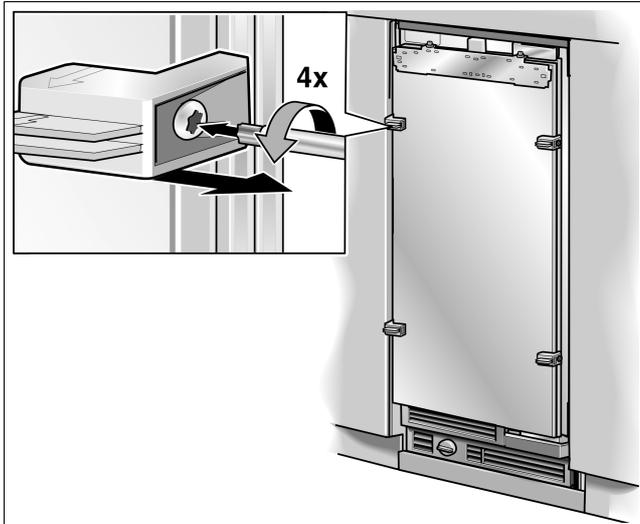
Nød møbeldørene monteres, anbefales det at belaste hylderne i døren med vægte for at sikre, at de falder så nøjagtigt som muligt ud, når spaltmålene indstilles.

Anbefalinger vedr. belastning:

Skabets bredde	Belastning af møbeldøren
45,1 cm	10 kg
60,3 cm	15 kg
75,6 cm	20 kg

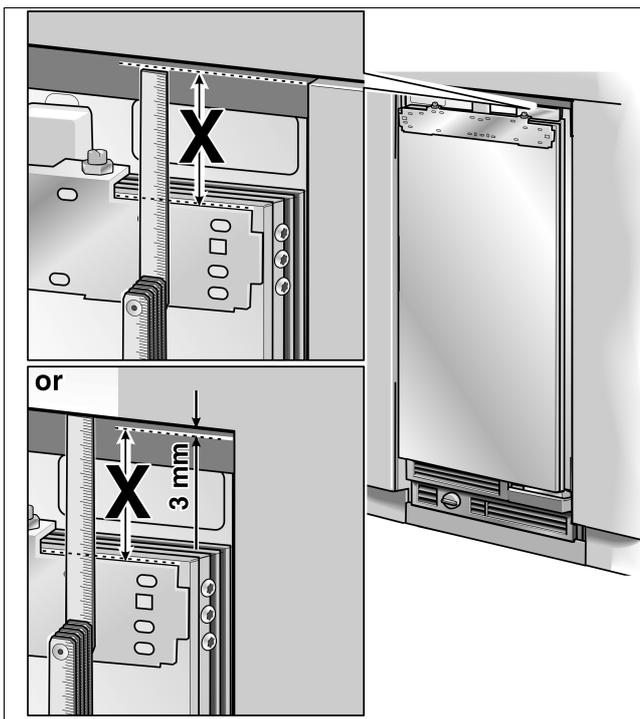
21. Fastgør justeringsskinnen på møbeldøren

Justeringsskinnen er det vigtigste værktøj til justering af skabets front.

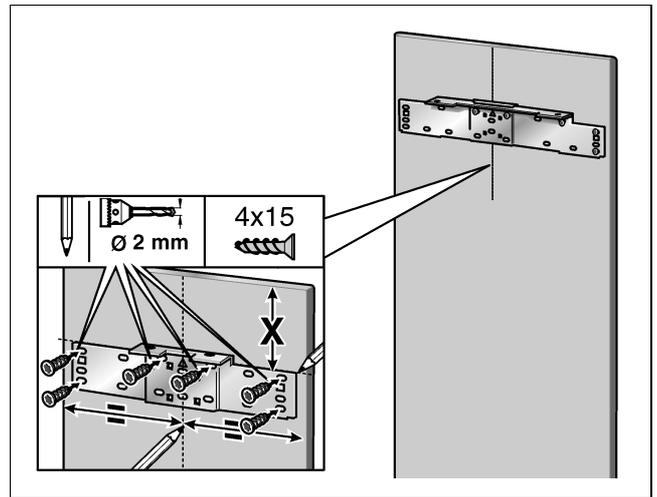


- Skru positioneringshjælpen af skabets dør.

Gem positioneringshjælpen, da den også skal anvendes senere under monteringen.



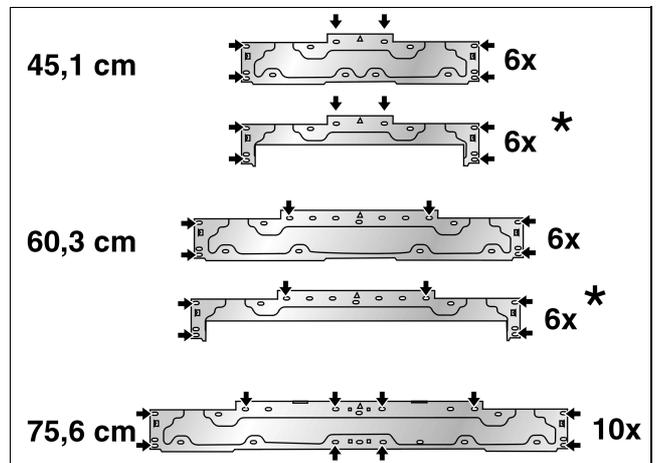
- Mål afstanden **X** mellem justeringsskinnen og overkanterne på de tilstødende møbeldøre.
- Løsne de 2 møtrikker og fjern justeringsskinnen.



- Markér denne værdi **X** bag på møbeldøren.
- Beregn midten på møbeldøren og markér dette.
- Anbring justeringsskinnen på møbeldøren og indstil den i forhold til markeringerne. Markér borehullerne.
- Forbor hullerne.
- Skru justeringsskinnen fast.

Bemærk:

- Anbring justeringsskinnen på møbeldøren med mindst 6 skrue. En skrue skal altid være skruet i under hver gevindbolt.



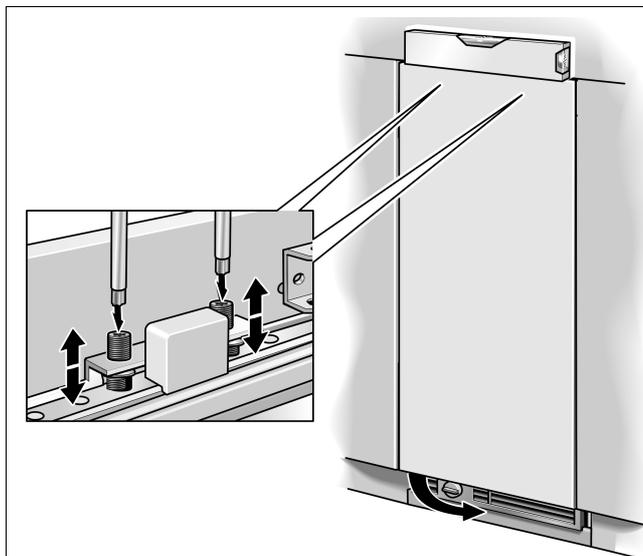
* Vinlayerskab

- Justeringsskinnen er forsynet med flere huller, der passer til forskellige designvarianter af møbeldøre. Udfør altid skruearbejde i den mest belastbare del af møbeldøren.

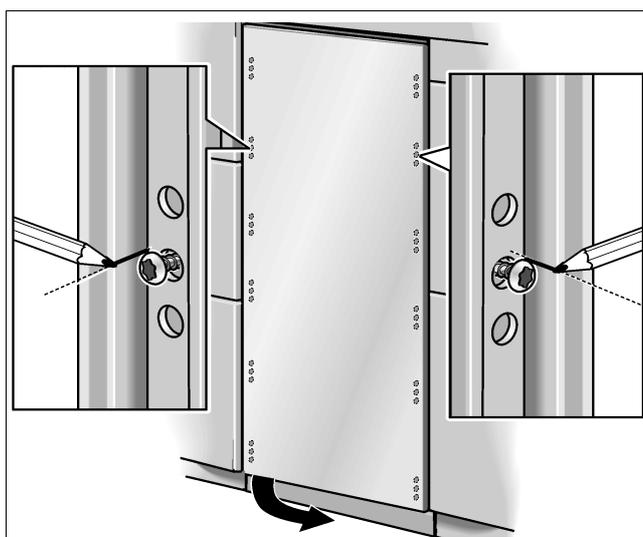
22. Fastgørelse og justering af møbeldøren

Skabsfrontens højde indstilles med gevindboltene.

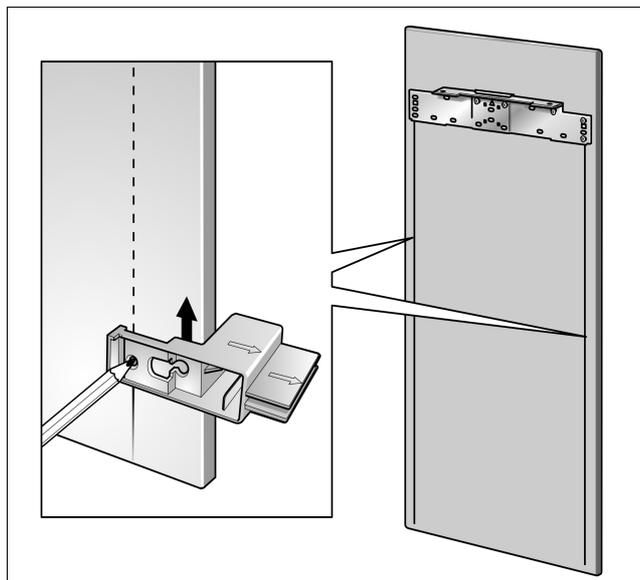
- Fastgør møbeldøren på gevindboltene.



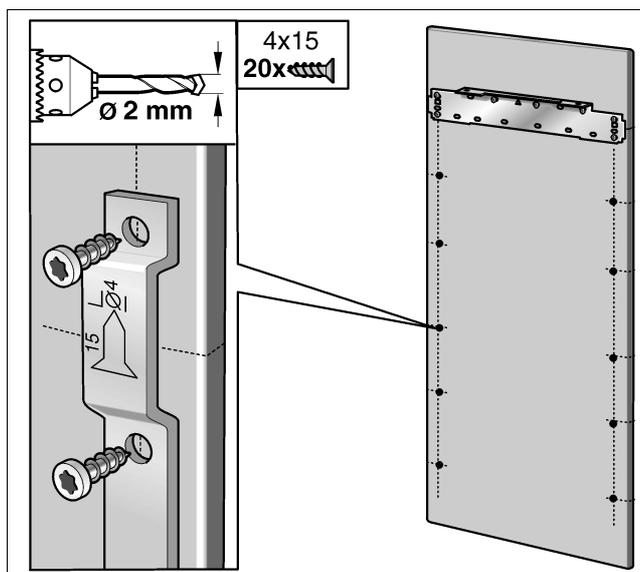
- Justér møbeldøren med gevindboltene (Torx-skruetrækker).



- Overfør borehullerne i midten på skabsdørens udvendige kant til møbeldøren og markér dem.
- Tag møbeldøren af.



- Træk en parallel linje på begge længdesider af møbeldøren vha. positioneringshjælpen.
- Forbind borehulmarkeringerne til de parallelle linjer med en anslagsvinkel.
- Montér fikseringsskinne og markér hullerne.
- Forbor hullerne.

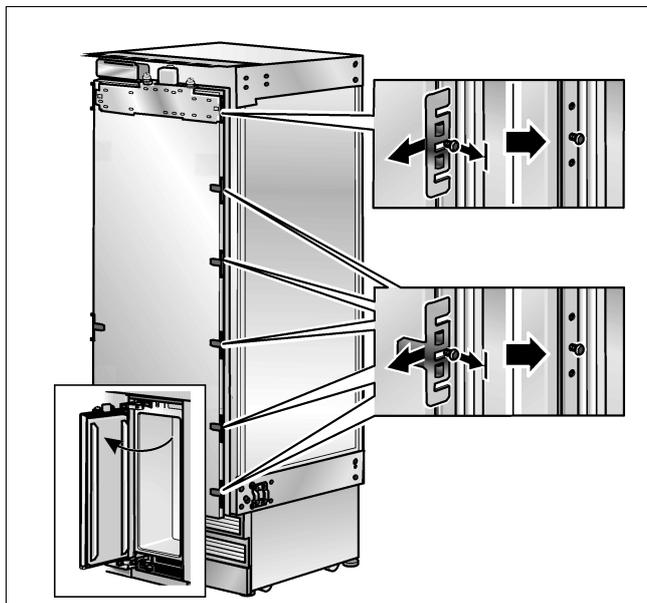


- Skru fikseringsskinne.

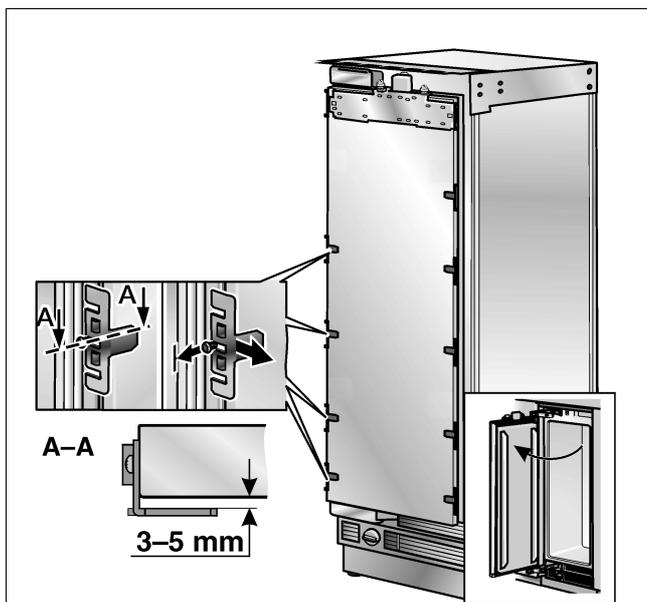
23. Fastgørelse af møbeldøren

Vigtige råd:

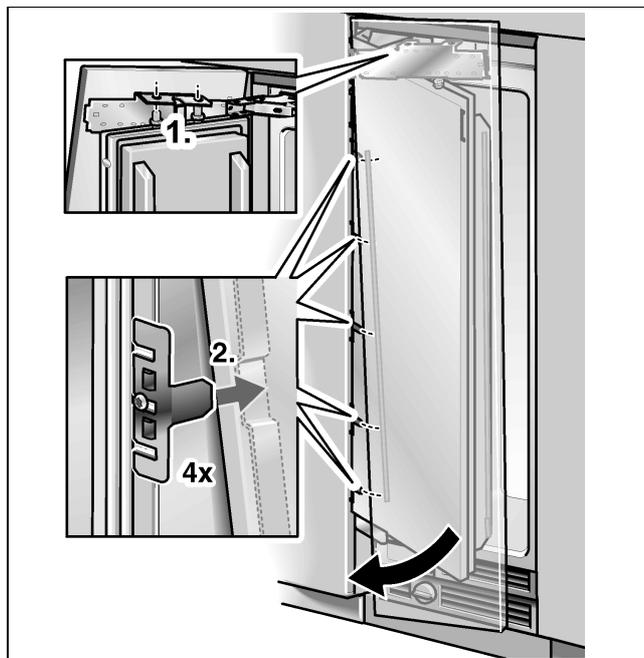
Anbring nu dørgrebene, der skal skrues fast bagfra!



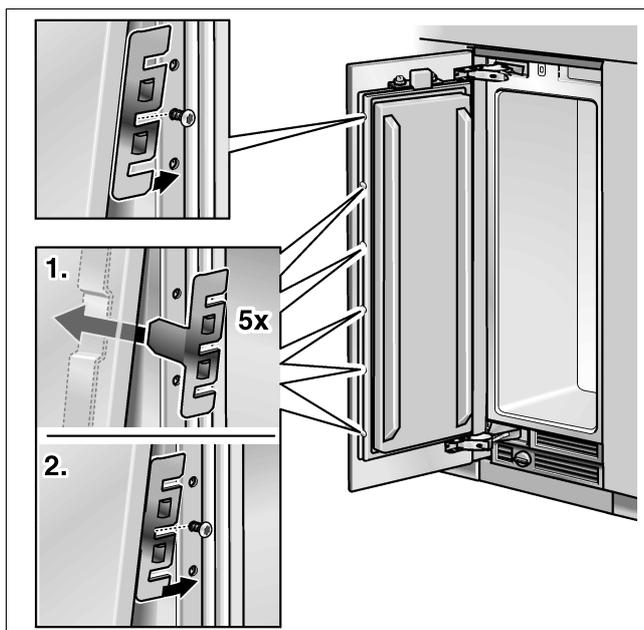
- Tag fikseringsvinklen af skabets dør på grebsiden. Løsne kun fastgørelsesskruerne.



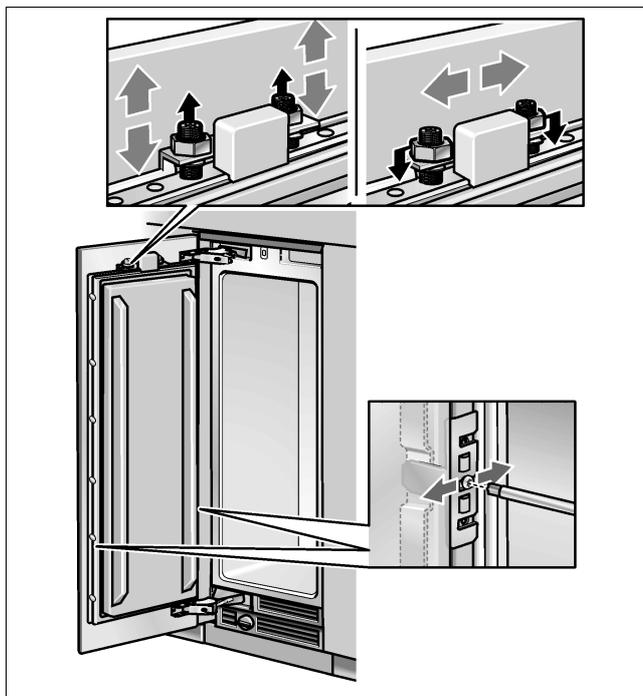
- Løsne fikseringsvinklen på anslagssiden og fjern den en smule fra skabets dør. Løsne kun fastgørelsesskruerne.
- Åben skabets dør.
- Fastgør møbeldøren på gevindboltene.



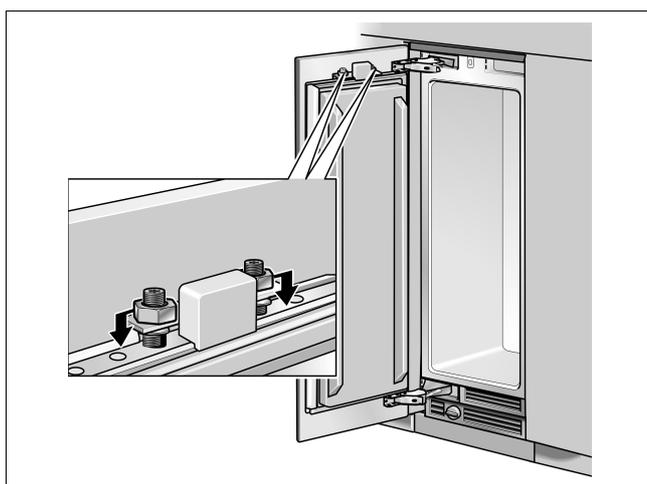
- Løft møbeldøren en smule og skub fikseringsskinne oppefra og ned hen over fikseringsvinklerne på skabets dør.



- Sæt de demonterede fikseringsvinkler i fikseringsskinne og skub dem hen over fastgørelsesskruerne.
- Drej møtrikkerne på justeringsskinne gevindbolte. Spænd dem ikke!

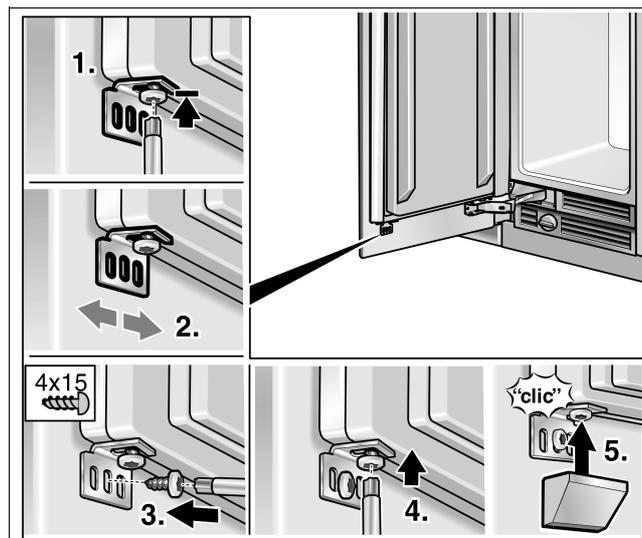


- Justér møbeldøren med gevindboltene (Torx-skrutrækker). Kontrollér spaltmålet hele vejen rundt.
- Luk døren og kontrollér, at møbeldørenes dybde stemmer overens med fronterne ved siden af. Korriger i givet fald indstillingen.
- Spændfikseringsvinklens skruer for at fastholde dybdeindstillingen.
- Luk døren og kontrollér justeringen i siden. Korriger justeringen ved at banke let med hånden på kanten, mens døren er åben.



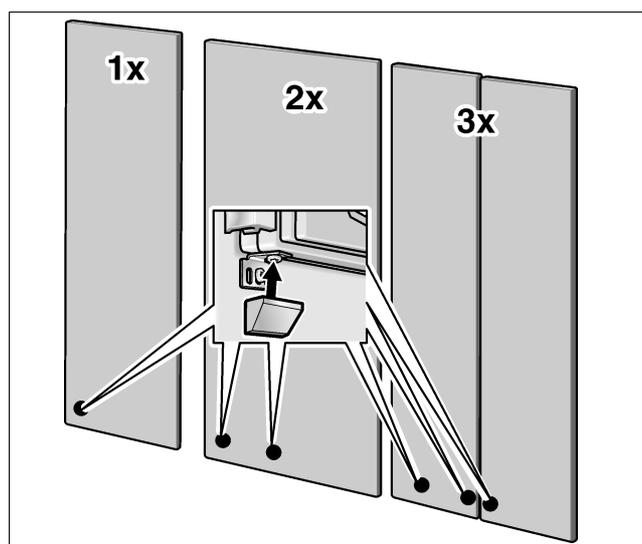
- Spænd møtrikkerne på justeringsskinnen. Herved fastholdes dørens justering i siden.

24. Skru de nederste fastgørelsesvinkler på



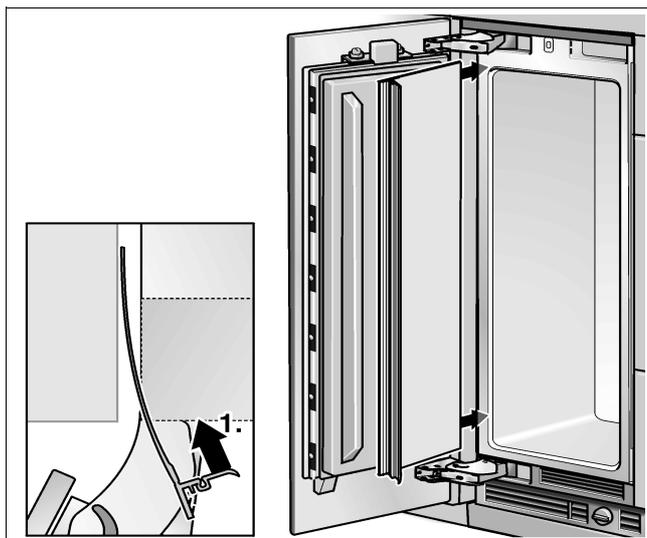
- Skru de nederste fastgørelsesvinkler på. Forbor hullerne i møbeldøren!
- Den nederste fastgørelsesvinkel sørger for, at justeringen af døren i siden fastholdes.
- Løsne skruen.
- Kontrollér dørens position i siden.
- Skru træskruerne i.
- Spænd skruerne.
- Anbring tildækninger på fastgørelsesvinklerne.

Bemærk:

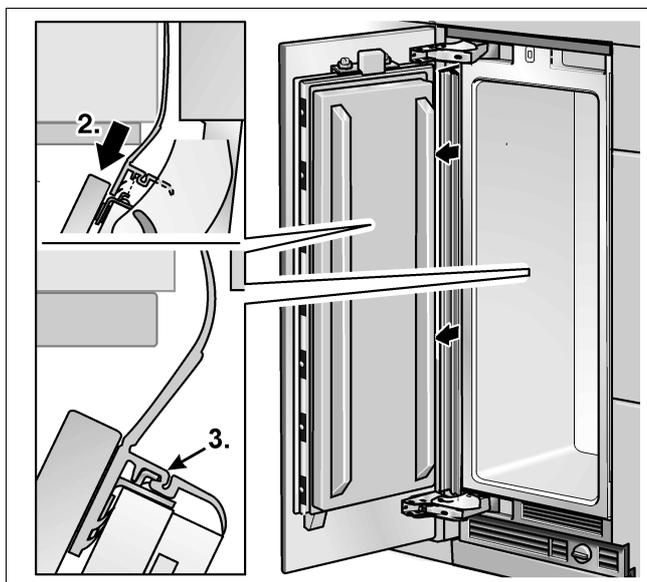


Antallet af de nederste fastgørelsesvinkler afhænger af møbeldørens bredde og design.

25. Fastgør fingerbeskyttelsen

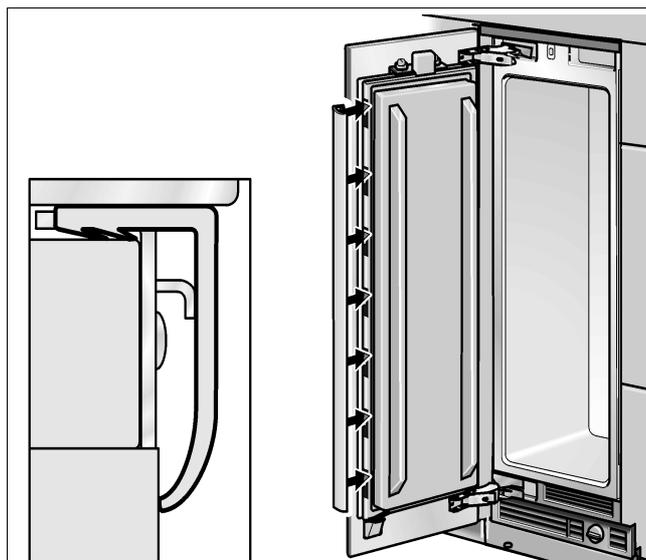


- Skub fingerbeskyttelsen ind i spalten mellem skab og nichevæg (1.).

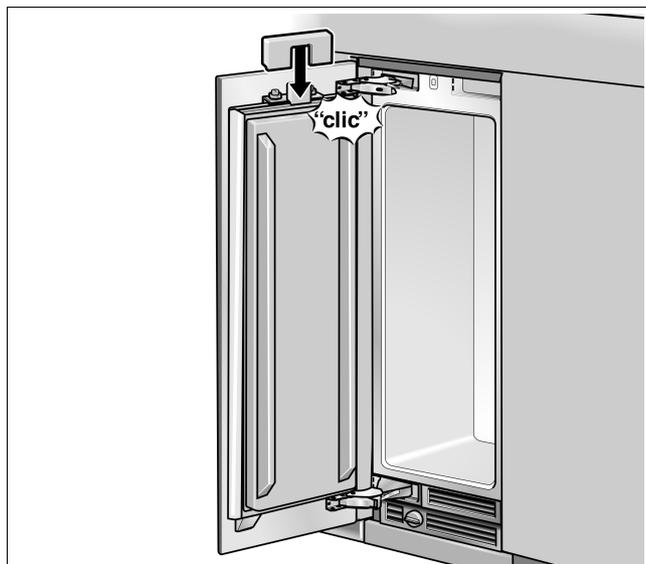


- Tryk fingerbeskyttelsens afdækningsliste oppefra og ned ind i spalten mellem møbelfront og skabsdør (2.).
- Tryk krogen på fastgørelsesklemmerne ind i afdækningslistens profil (3.).
- Kontrollér fingerbeskyttelsen for korrekt funktion og let gang ved at åbne og lukke dørene flere gange.

26. Montering af afdækninger



- Anbring afdækningsskinner på dørens to længdesider.

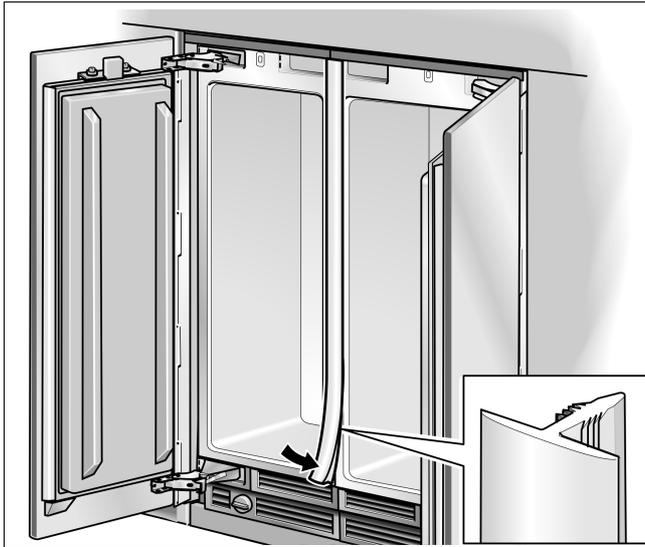


- Anbring lyskontaktafdækningen.

Lyskontaktafdækningen til modeller med 61 cm og 76 cm bredde kan skrues fast på døren.

D

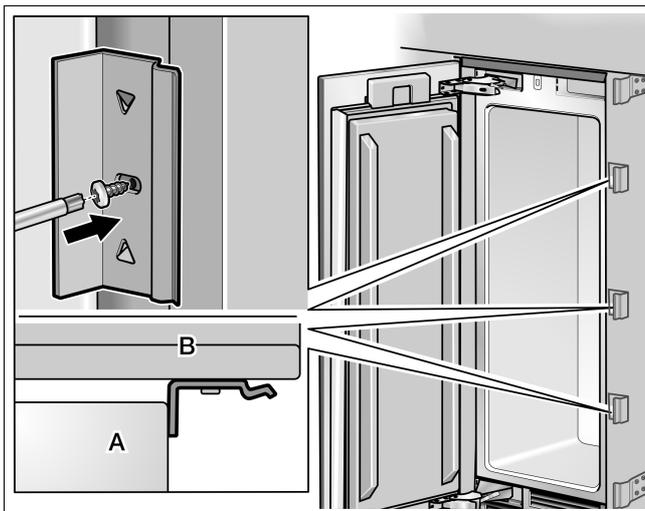
Gælder for Side-by-Side opstilling af to skabe:



- Indsæt afdækningsskinen i spalten mellem skabene.

Afdækningsskinen er indeholdt i Installationstilbehør til Side-by-Side indbygning.

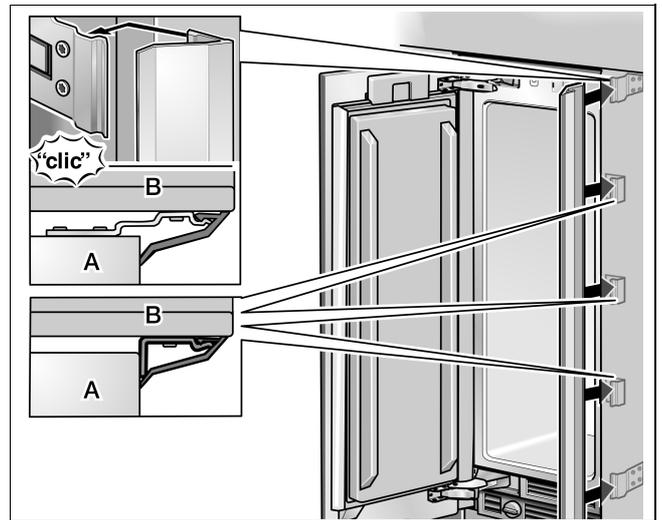
Gælder for enkelte skabe:



A Skab

B Skabsdel

- Skru vinklerne (i siden) fast til fastgørelse af afdækningsskinerne.

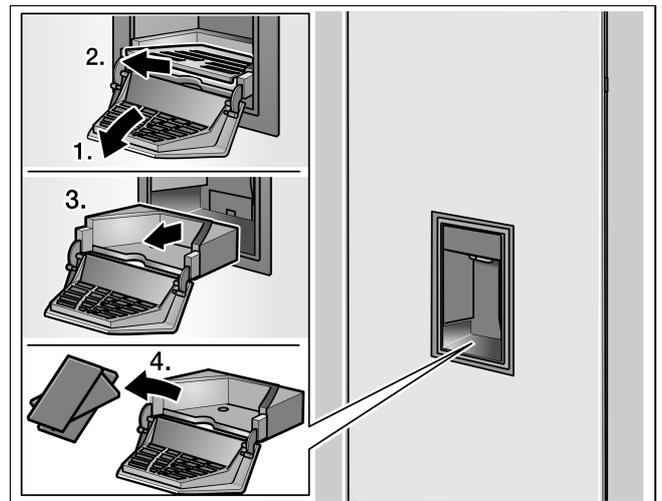


- Monter afdækningsskinerne på fastgørelsespladerne og vinklerne (i siden).

27. Justering af is- og vandmaskinen

(gælder kun for fryserne med is- og vandhentning)

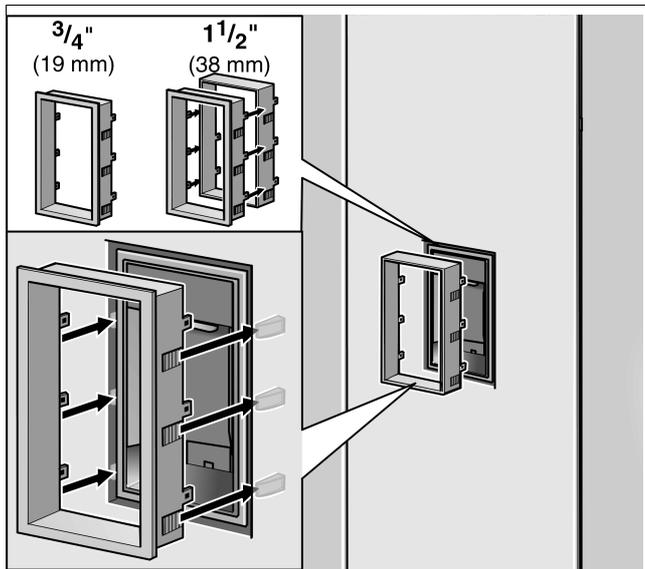
Is- og vandmaskinen kan justeres i møbeldørens udsnit. Dette gør det muligt at justere møbeldøren parallelt for at opnå et optimalt samlet billede.



- Tag skuffen ud af is- og vandmaskinen.
- Tag afdækningerne ud af opfangningsskålen.

Bemærk:

Vi anbefaler, at afdækningsrammen monteres, før is- og vandmaskinen justeres.



Til møbeldøre med 19 mm tykkelse:

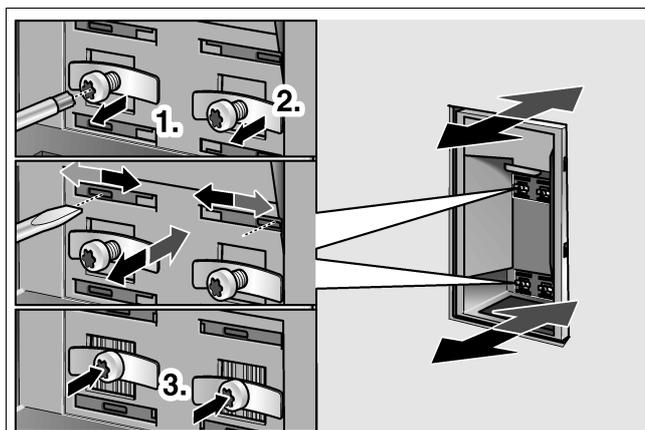
- Skub afdækningsrammen på is- og vandmaskinen og tryk den ind, til rammen flugter med dørens overflade.

Til møbeldøre med 38 mm tykkelse:

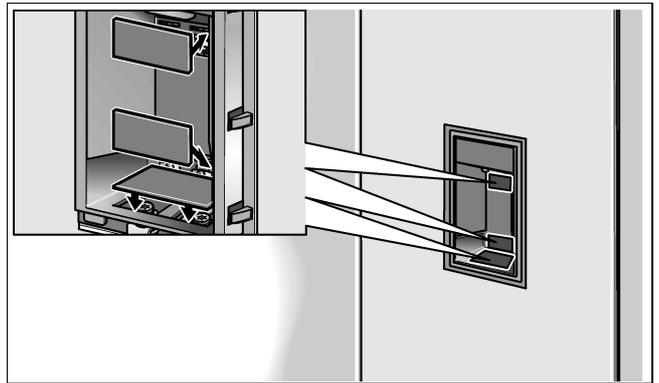
- Tryk forlængerrammen på afdækningsrammen.
- Skub afdækningsrammen på is- og vandmaskinen og tryk den ind, til rammen flugter med dørens overflade.

Bemærk:

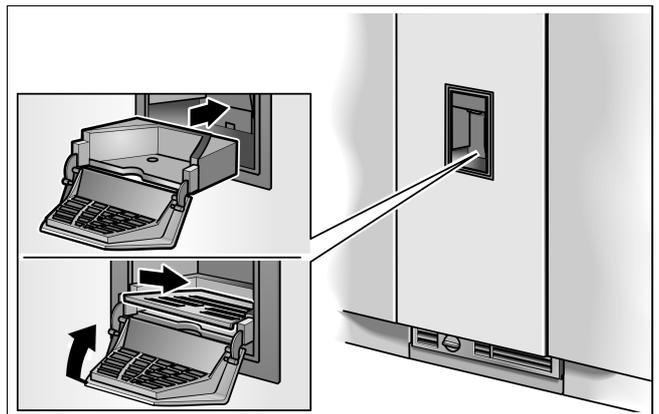
Ved skabe med en dør af rustfri stål følger en speciel afdækningsramme med døren.



- Løsne skruerne på de 4 klemmer.
- Anbring kærviskruetrækkeren i en af de 4 kærve og forskyd klodserne i siden på en sådan måde, at is- og vandmaskinen har en jævn afstand til møbeldøren.
- Spænd skruerne igen på klemmerne.



- Sæt afdækningerne på.

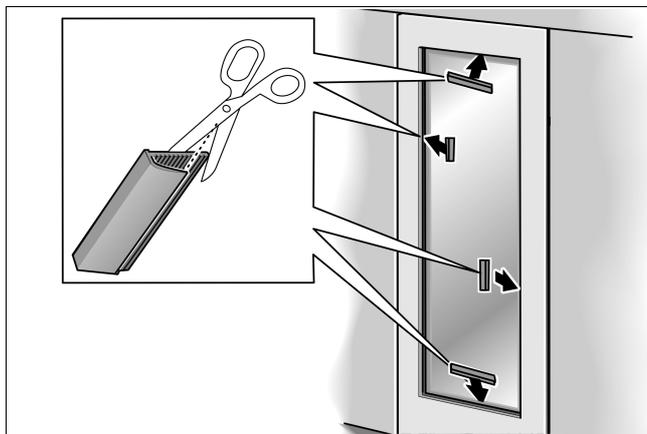


- Sæt hylden på plads.

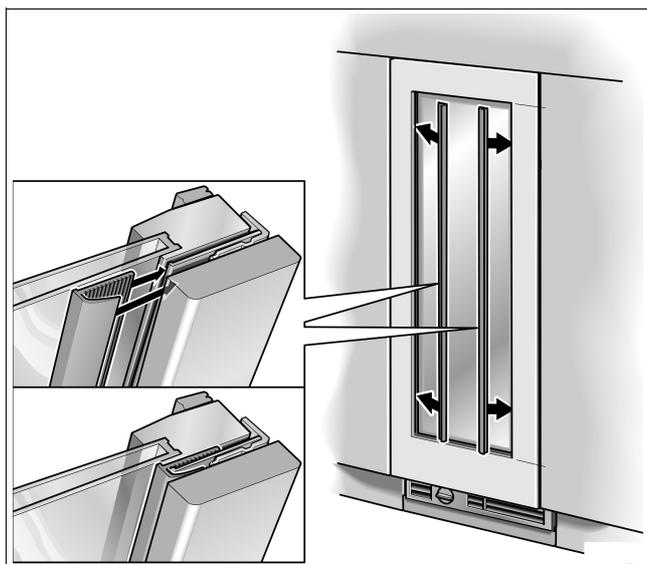
28. Montering af beskyttelseslisterne

(kun til vinopbevaringsskab)

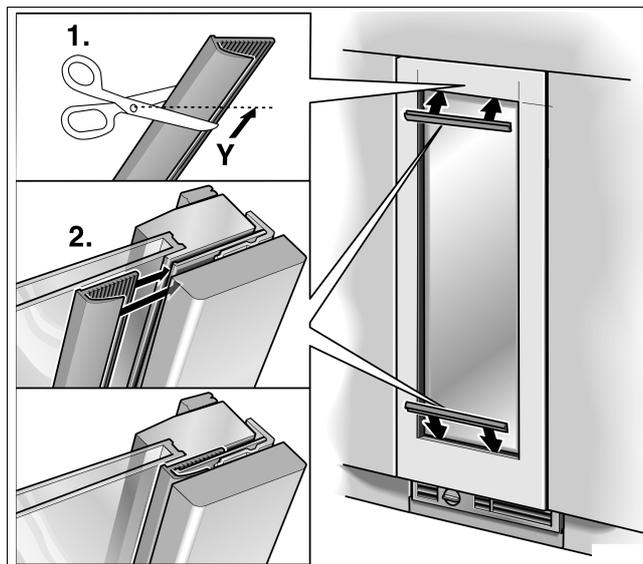
Bemærk:



Er rammen ikke særlig bred, kan det blive nødvendigt at afkorte beskyttelseslisten. Beskyttelseslister som teststykker følger med for at gøre det nemmere at finde frem til den rigtige længde for beskyttelseslisten.



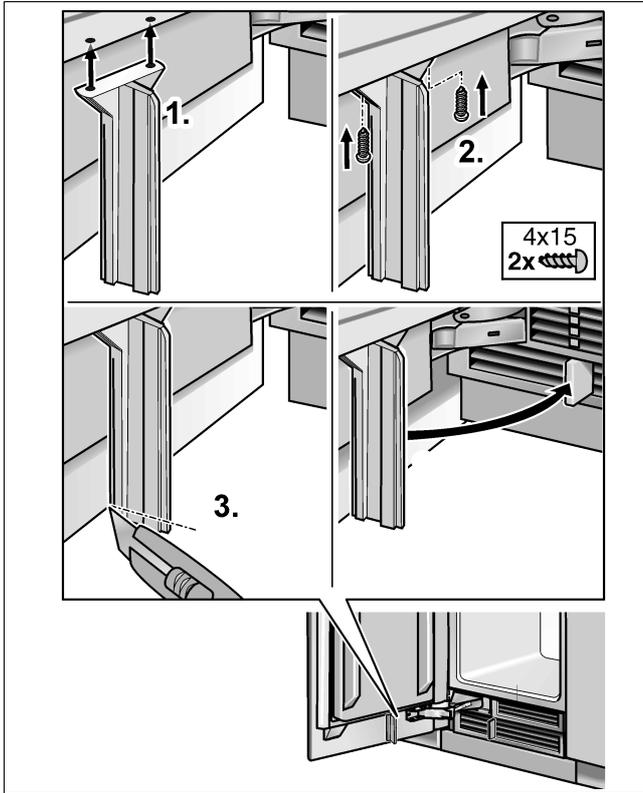
- Skub beskyttelseslisterne i længdesiden ind i mellemrummet mellem møbedør og glasplade.
- Tilskær den korte side af beskyttelseslisterne til den nødvendige længde.



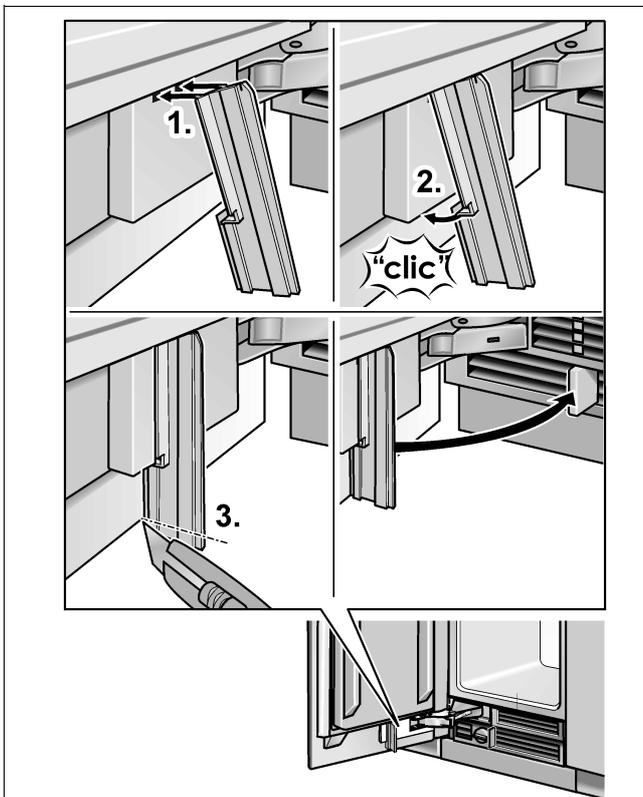
- Skub beskyttelseslisterne ind i mellemrummet mellem møbedør og glasplade.

29. Montering af luftudskiller

Med luftskilleren ledes frisk og gammel luft separat for at undgå en forringelse af driften.



Gælder kun for fryserer med is- og vandhentning:

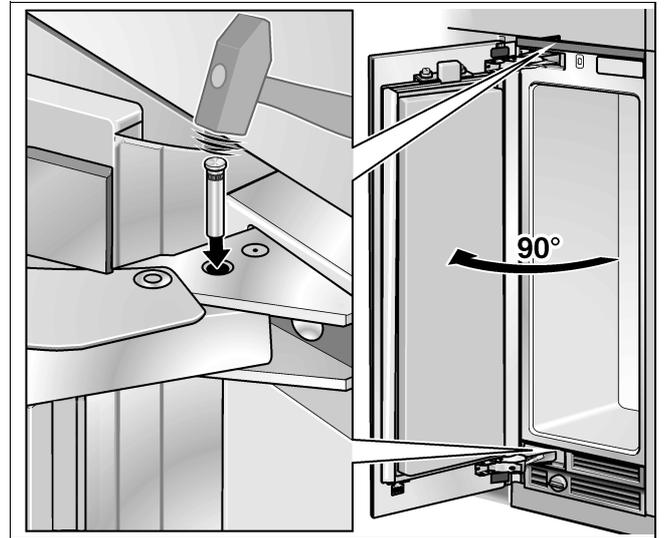


30. Indstilling af døråbningsvinklen

Det kan være nødvendigt at begrænse døråbningsvinklen, afhængigt af opstillingsforholdene. På fabrikken er der indstillet en døråbningsvinkel på 115°.

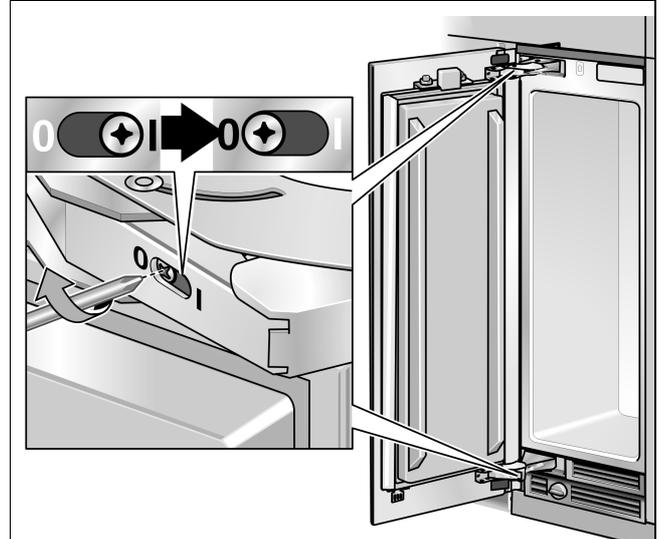
Indstilling af døråbningsvinklen på 90°:

- Åbn døren 90°.



- Anbring anslagsstiften og driv den i med en hammer.

31. Spænding af hængselfjederen



- Drej stilleskruen med en kærnskruetrækker.

I = fjederspænding aktiveret

0 = fjederspænding deaktiveret

D

Gaggenau Hausgeräte GmbH

Carl-Wery-Straße 34

D-81739 München

www.gaggenau.com