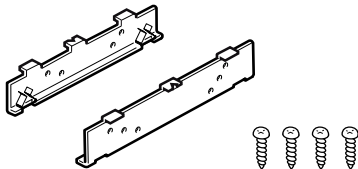
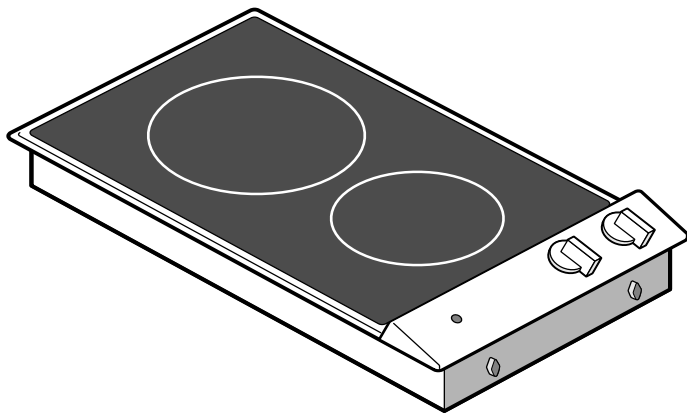




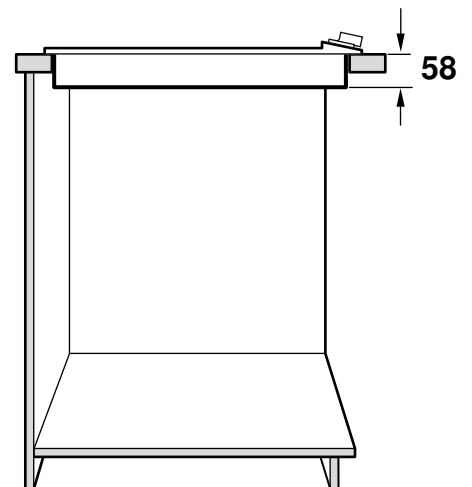
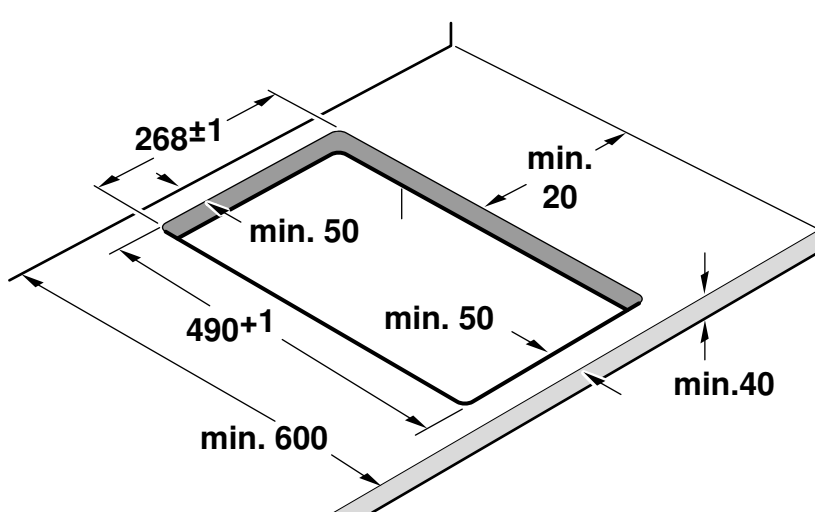
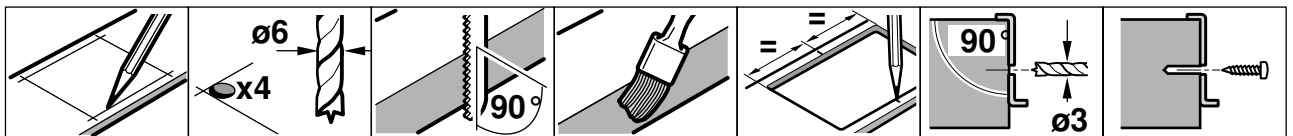
## VE 230



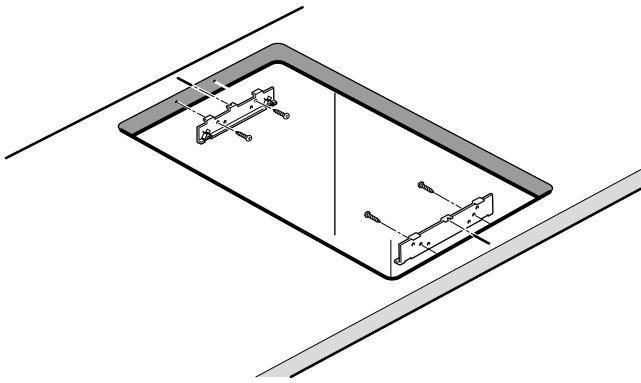
de	Montageanleitung
en	Installation instructions
fr	Notice de montage
it	Istruzioni per il montaggio
nl	Installatievoorschrift
es	Instrucciones de montaje
pt	Instruções de montagem
el	Οδηγίες εγκατάστασης
sv	Monteringsanvisning
da	Monteringsvejledning
no	Monteringsveiledning
fi	Asennusohje
ru	Инструкция по монтажу
cs	Montážní návod
pl	Instrukcja montażu
tr	Montaj kılavuzu
zh	安装说明



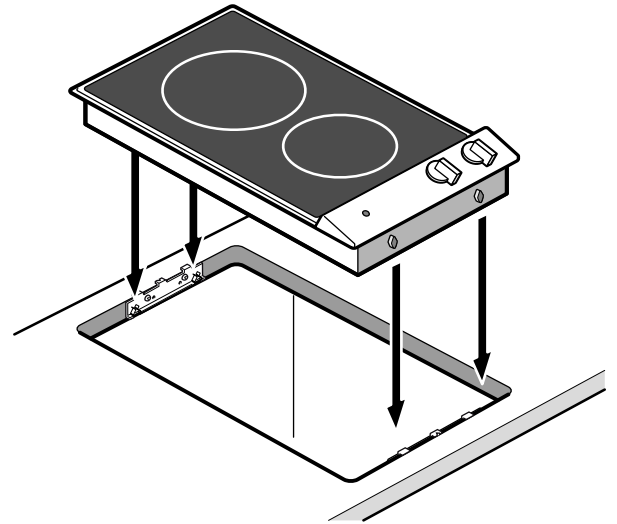
1.



# 2.



# 3.



de

## Wichtige Hinweise

Diese Anleitung sorgfältig lesen und aufbewahren. Nur bei fachrechtem Einbau entsprechend dieser Montageanleitung ist die Sicherheit beim Gebrauch gewährleistet. Der Installateur ist für das einwandfreie Funktionieren am Aufstellungsort verantwortlich. Nur eine konzessionierte Fachkraft darf das Gerät anschließen. Vor der Durchführung jeglicher Arbeiten die Stromzufuhr abstellen. Zur Vermeidung von Schnittverletzungen Schutzhandschuhe tragen. Teile, die während der Montage zugänglich sind, können scharfkantig sein.

Für die Installation müssen die aktuell gültigen Bauvorschriften und die Vorschriften des regionalen Elektrizitätsversorgers beachtet werden.

Dieses Gerät entspricht der Gerätekategorie 3 (zum Einbau in ein Küchenmöbel). Es muss gemäß der Einbauskizze eingebaut werden. Mindestabstand zu seitlichen Wänden oder Möbelteilen und nach hinten beachten.

Dieses Gerät ist nicht vorgesehen für den Betrieb mit einer externen Zeitschaltuhr oder einer externen Fernsteuerung.

## Einbaumöbel vorbereiten

Das Einbaumöbel muss bis 90°C temperaturbeständig sein. Die Stabilität des Einbaumöbels muss auch nach den Ausschnittarbeiten gewährleistet sein.

Den Ausschnitt für ein oder mehrere Vario-Geräte in der Arbeitsplatte gemäß der Einbauskizze herstellen. Der Winkel der Schnittfläche zur Arbeitsplatte muss 90° betragen.

Nach Ausschnittarbeiten Späne entfernen. Schnittflächen hitzebeständig versiegeln.

Mindestabstand der Geräteunterseite zu Möbelteilen von 10 mm beachten.

Der Berührungsschutz muss durch den Einbau gewährleistet sein. Wenn die Geräteunterseite nach dem Einbau berührbar ist, muss ein nur mittels Werkzeug abnehmbarer Zwischenboden montiert werden. Mindestabstand des Zwischenbodens zur Geräteunterseite von 10 mm beachten.

**Bei Einbau mehrerer Vario-Geräte:** Platzbedarf für die Verbindungsleiste VV 200 zwischen den Geräten berücksichtigen. Geräte können auch in Einzelausschnitten unter Einhaltung eines Mindestabstandes zwischen den Geräten von 40 mm eingebaut werden.

## Elektrischer Anschluss

Vor Geräteanschluss Hausinstallation überprüfen. Auf geeignete Absicherung der Hausinstallation achten. Spannung und Frequenz des Gerätes müssen mit der elektrischen Installation übereinstimmen (siehe Typenschild).

Das Gerät entspricht der Schutzklasse I und darf nur mit Schutzleiter-Anschluss betrieben werden.

In der Installation muss ein allpoliger Trennschalter mit mindestens 3-mm-Kontaktöffnung vorhanden sein oder das Gerät wird über einen Schutzkontakt-Stecker angeschlossen. Dieser muss nach dem Einbau noch zugänglich sein.

Wir empfehlen, ca. 70 cm über dem Fußboden hinter dem Gerät eine ordnungsgemäß installierte Schutzkontaktsteckdose zu installieren.

Das Verlegen einer Steckdose darf nur vom Elektrofachmann unter Berücksichtigung der einschlägigen Vorschriften ausgeführt werden.

Das Gerät darf nur mit der mitgelieferten Anschlussleitung angeschlossen werden.

Anschlusskabel nicht knicken oder einklemmen.

Das Gerät entspricht dem Typ Y: Das Anschlusskabel darf nur vom Kundendienst ausgetauscht werden. Kabeltyp und minimalen Querschnitt beachten.

## Gerät einbauen

1. Genau die Mitte des Ausschnitts markieren. Lange Befestigungsschiene an der Vorderkante des Ausschnitts, kurze Befestigungsschiene an der Hinterkante des Ausschnitts befestigen. Die Nasen der Befestigungsschienen müssen auf der Arbeitsplatte aufliegen. Die Mittenmarkierung der Befestigungsschienen muss genau mit der Mittenmarkierung des Ausschnitts übereinstimmen.

**Hinweis:** Bei Steinarbeitsplatten die Befestigungsschienen mit temperaturbeständigem Zweikomponentenkleber (Metall auf Stein) ankleben.

2. Bei Kombination mit der Geräteabdeckung VD 201: Die Geräteabdeckung vor dem Einbau am Gerät befestigen (siehe Montageanleitung VD 201).

3. Gerät in den Ausschnitt einsetzen. Die Rastnasen am Gerät müssen exakt auf den Klemmfedern aufliegen. Gerät fest in den Ausschnitt drücken. **Die Rastnasen am Gerät müssen in den Klemmfedern einschnappen.**

## Besondere Hinweise für den Einbau im Freien

Das Gerät über eine Fehlerstrom-Schutzeinrichtung (RCD) mit einem Auslösestrom von nicht mehr als 30 mA betreiben.

Einen geeigneten Stecker für den Außenbereich am Anschlusskabel anbringen (die jeweils gültigen Ländervorschriften beachten).

Das Gerät an eine Steckdose mit Schutzkontakt anschließen (für Geräte der Schutzklasse I).

Die Netzanschlussleitung regelmäßig auf Anzeichen von Beschädigungen überprüfen. Das Gerät nicht verwenden, wenn die Anschlussleitung beschädigt ist.

Das Anschlusskabel muss mindestens dem Typ H07RN-F-3G1,5 entsprechen.

Das Gerät fest in eine Arbeitsfläche einbauen. Das Eindringen von Feuchtigkeit verhindern.

Das Gerät muss nach der Benutzung und Abkühlung gegen Witte- rung geschützt werden (z. B. durch eine Abdeckung).

## Gerät ausbauen

Gerät stromlos machen. Gerät von unten herausdrücken.

### Achtung!

Geräteschaden! Gerät nicht von oben heraushebeln.

## Important notes

Read these instructions carefully and keep them in a safe place. Safety during use can only be ensured if the appliance is fitted correctly according to these installation instructions. The installer is responsible for ensuring that the appliance operates perfectly at the point of installation.

The appliance must be connected to the mains only by a licensed and trained technician.

Before carrying out any type of work, turn off the electricity.

Wear protective gloves to prevent injury from cuts. Parts that are accessible during installation may have sharp edges.

For installation, currently applicable building regulations and the regulations of the local electricity supplier must be observed.

This appliance corresponds to appliance class 3 (for installation in a kitchen unit). It must be fitted according to the installation drawing. Observe the minimum distance to side walls or furniture parts and to the rear wall.

This appliance is not intended for operation with an external timer or an external remote control.

## Preparing the furniture

The surrounding kitchen unit must be heat-resistant to at least 90 °C. The stability of the unit must be maintained after producing the cut-out.

Produce the cut-out for one or several Vario appliances. Proceed as shown in the installation sketch. The angle between the cut surface and the worktop must be 90°.

After producing the cut-out, remove the shavings. Seal the cut surfaces to make them heat-resistant.

Observe a minimum clearance between the appliance housing and parts of the unit of 10 mm.

Protection against accidental contact from below must be guaranteed after installation. If the underside of the appliance can be touched after installation, an intermediate shelf must be fitted that can only be removed using a tool. Observe a minimum clearance between the appliance and the shelf of 10 mm.

**When fitting several Vario appliances:** allow for the additional space required for the connecting strip VV 200. Appliances can also be fitted in individual recesses, if a minimum clearance of 40 mm between the appliances is observed.

## Electrical connection

Check the electrical installation system before connecting the appliance. Make sure that the household installation has sufficient fuse or circuit breaker protection. Check that the appliance has the same voltage and frequency as the electrical installation system (see rating plate).

The appliance corresponds to protection class I and may only be operated with a protective earth connection.

The installation system must incorporate an all-pole isolating switch with a contact gap of at least 3 mm, or the appliance should be connected to the mains via a safety plug. The plug must remain accessible after installation.

Recommendation: install a properly earthed socket behind the appliance, approx. 70 cm above the floor.

Only a qualified electrician who takes the appropriate regulations into account may connect a socket.

Only connect the appliance with the supplied mains connection cable.

Do not kink or trap the mains connection cable.

The appliance corresponds to type Y: the mains connection cable must only be replaced by the after-sales service. Check the cable type and minimum cross section.

## Fitting the appliance

1. Mark the centre of the recess exactly. Fit the long mounting rail to the front, the short mounting rail to the rear of the recess. Make sure the lugs of the mounting rails lie on the worktop. The centre marking on the mounting rail must be precisely flush with the centre marking of the recess.

**Note:** when fitting the appliance in a stone worktop glue on the mounting rails with a temperature-resistant two-component adhesive (metall on stone).

2. For combination with the appliance cover VD 201: secure the appliance cover on the appliance before installation (refer to the installation manual of VD 201).
3. Lower the appliance into the cut-out. The snap-in pins on the appliance must lie exactly on the catch springs. Firmly press the

appliance into the cut-out. **The pins on the appliance must snap into the catch springs.**

## Special instructions for installation outdoors

Operate the appliance on a residual current device (RCD) with a maximum tripping current of 30 mA.

Attach a suitable plug for outdoor use to the mains cable (observe the respective national regulations).

Connect the appliance to an earthed socket (for protection class I appliances).

Check the mains cable regularly for signs of damage. Do not use the appliance if the mains cable is damaged.

The mains cable must be rated at least to H07RN-F-3G1,5.

The appliance must be fitted into a worktop. Prevent moisture from penetrating.

The appliance must be protected from weather after use and cooling down (e.g. with a cover).

## Removing the appliance

Disconnect the appliance from the power supply. Push out the appliance from below.

### Caution!

Risk of damage! Do not lever out the appliance from above.

## Recommandations importantes

Lire attentivement cette notice et la conserver soigneusement. Seulement en cas d'encastrement correct selon cette notice de montage, la sécurité est garantie lors de l'utilisation. Le monteur est responsable du fonctionnement correct sur le lieu où l'appareil est installé.

Seul un spécialiste agréé est habilité à raccorder l'appareil.

Avant tout travail, couper l'alimentation électrique.

Pour éviter les blessures par coupure, porter des gants de protection. Les pièces accessibles pendant le montage peuvent avoir des arêtes vives.

Pour l'installation, respecter les règles et normes en vigueur dans le domaine de la construction ainsi que les instructions du fournisseur local d'électricité.

Cet appareil fait partie de la classe 3 (à installer dans un meuble de cuisine). Il faut le poser conformément au schéma. Respecter la distance minimale entre l'appareil et les murs ou les éléments de meuble sur les côtés ainsi que vers l'arrière.

Cet appareil n'est pas prévu pour le fonctionnement avec une minuterie externe ou une commande à distance externe.

## Préparation des meubles

Le meuble où est encastré l'appareil doit pouvoir résister à une température de 90 °C. La stabilité du meuble doit être garantie après les opérations de découpe.

Réaliser la découpe pour ou plusieurs appareils Vario dans le plan de travail, selon le schéma de pose. L'angle du chant de coupe doit être de 90° par rapport au plan de travail.

Après les opérations de découpe, éliminer les copeaux. Sceller les chants de coupe avec un produit assurant leur résistance à la chaleur.

Respecter une distance minimale de 10 mm entre le dessous de l'appareil et les éléments du meuble.

L'installation doit être faite de manière à garantir la protection contre les contacts accidentels. Si après la pose, il est possible de toucher le dessous de l'appareil, il faut installer un fond intermédiaire démontable exclusivement avec un outil. Respecter une distance minimale de 10 mm entre le fond intermédiaire et le dessous de l'appareil.

**Si plusieurs appareils Vario sont posés ensemble :** tenir compte de la place nécessaire pour la bague de jonction VV 200 entre les appareils. Les appareils peuvent également être installés dans des découpes séparées, en respectant une distance minimale de 40 mm entre eux.

## Raccordement électrique

Avant de brancher l'appareil, vérifier l'installation électrique du logement. S'assurer que les fusibles sont suffisamment dimensionnés. La tension et la fréquence de l'appareil doivent correspondre à l'installation électrique (voir la plaque signalétique).

L'appareil est conforme à la classe de protection I et son raccordement au conducteur de terre est obligatoire.

L'installazione elettrica doit comporter un sectionneur omnipolaire dont la distance d'ouverture des contacts doit être d'au moins 3 mm ou bien l'appareil doit être branché via un connecteur à contact de mise à la terre. Ce dernier doit rester accessible après la pose.

Nous recommandons d'installer à environ 70 cm au-dessus du sol, derrière l'appareil, une prise de courant à contact de mise à la terre.

La pose d'une prise de courant doit être confiée exclusivement à un électricien qualifié, dans le respect des normes et règles en vigueur sur le lieu d'installation.

L'appareil doit être raccordé seulement avec le cordon d'alimentation fourni.

Ne pas couder ni coincer le cordon d'alimentation.

L'appareil est du type Y : seul le service après-vente est habilité à remplacer le cordon d'alimentation. Respecter le type de câble et sa section minimale.

## Pose de l'appareil

1. Marquer avec précision le milieu de la découpe. Fixer le rail de fixation long sur le bord avant de la découpe et le rail de fixation court sur le bord arrière. Les nez des rails de fixation doivent reposer sur le plan de travail. Le milieu marqué sur les rails de fixation doit coïncider exactement avec le marquage du milieu de la découpe.

**Remarque :** Si le plan de travail est en pierre, coller les rails de fixation avec une colle à deux composants résistante à la chaleur (métal sur pierre).

2. Si l'appareil est associé au couvercle VD 201 : fixer le couvercle à l'appareil avant la pose (voir la notice de montage VD 201).

3. Insérer l'appareil dans la découpe. Les ergots de verrouillage de l'appareil doivent reposer exactement sur les ressorts de blocage. Appuyer fermement sur l'appareil pour bien le positionner dans la découpe. **Les ergots de verrouillage doivent s'encliqueter dans les ressorts de blocage.**

## Instructions particulières pour une installation en extérieur

Faire fonctionner l'appareil via un dispositif à courant différentiel résiduel (DDR) dont le courant de déclenchement n'est pas supérieur à 30 mA.

Monter sur le câble d'alimentation une fiche compatible avec une utilisation en extérieur (selon les normes applicables dans le pays concerné).

Brancher l'appareil à une prise de courant avec terre (pour appareils de la classe de protection I).

Examiner périodiquement le câble d'alimentation secteur afin de s'assurer qu'il est en bon état. Ne pas utiliser l'appareil si le câble d'alimentation est endommagé.

Le câble d'alimentation doit être au moins du type H07RN-F-3G1,5.

Installer l'appareil dans un plan de travail. Empêcher la pénétration d'humidité.

Après utilisation et refroidissement, protéger l'appareil des intempéries (par exemple au moyen d'un couvercle).

## Dépose de l'appareil

Mettre l'appareil hors tension. Faire sortir l'appareil en le poussant par le bas.

### Attention !

Risque de détérioration ! Ne pas extraire l'appareil par le haut en faisant levier.

it

## Avvertenze importanti

Leggere attentamente e conservare queste Istruzioni per l'uso. Solo un montaggio in accordo con le relative istruzioni può garantire un utilizzo sicuro dell'apparecchio. L'installatore è responsabile del corretto funzionamento nel luogo di installazione.

L'allacciamento dell'apparecchio deve essere effettuato esclusivamente da un tecnico qualificato e autorizzato.

Staccare l'alimentazione di corrente prima di procedere ad ogni tipo di intervento.

Per evitare lesioni da taglio indossare guanti di protezione. I pezzi accessibili durante il montaggio possono essere taglienti.

Per l'installazione osservare le norme edili attualmente in vigore nonché le disposizioni dell'azienda regionale erogatrice di elettricità.

Questo apparecchio corrisponde alla Classe 3 (per l'installazione in mobili da cucina). Esso deve essere installato secondo l'apposito schizzo. Rispettare la distanza minima dalle pareti o mobili laterali e dal retro.

L'utilizzo di questo apparecchio non è previsto con un orologio programmabile o un telecomando esterno.

## Preparare i mobili da incasso

Il mobile in cui si installa l'apparecchio deve essere resistente ad una temperatura di 90°C. La stabilità del mobile deve essere garantita anche dopo aver effettuato l'intaglio.

Realizzare l'intaglio per uno o più apparecchi Vario nel piano di lavoro secondo lo schizzo. L'angolo della superficie di taglio rispetto al piano di lavoro deve essere di 90°.

Rimuovere i trucioli dopo il taglio. Sigillare le superfici tagliate di modo che siano resistenti al calore.

Rispettare la distanza minima di 10 mm tra la parte bassa dell'apparecchio e i mobili.

La protezione da contatto deve essere garantita dalla modalità di installazione. Nel caso la parte bassa dell'apparecchio sia accessibile dopo l'installazione, è necessario montare un fondo intermedio rimovibile solo con attrezzi. Rispettare la distanza minima di 10 mm tra il fondo intermedio e la parte bassa dell'apparecchio.

**Per il montaggio di più apparecchi Vario:** Considerare l'ingombro del listello di collegamento VV 200 tra gli apparecchi. Gli apparecchi possono essere anche montati in intagli singoli, rispettando una distanza minima tra di essi di 40 mm.

## Collegamento elettrico

Controllare l'installazione domestica prima di collegare l'apparecchio. Assicurarsi che i fusibili dell'impianto domestico siano idonei. Tensione e frequenza dell'apparecchio devono corrispondere all'impianto elettrico (v. targhetta).

L'apparecchio è conforme alla Classe di protezione I e deve funzionare sempre e solo con un collegamento di messa a terra.

Sull'impianto deve essere previsto un interruttore di separazione da tutti i poli con un'apertura dei contatti di almeno 3 mm o l'apparecchio deve essere collegato con una spina con messa a terra. Questo deve essere accessibile anche dopo l'installazione.

Consigliamo di installare dietro l'apparecchio a ca. 70 cm dal pavimento una presa con messa a terra.

L'installazione della presa deve essere eseguita solo da un elettricista, in rispetto delle norme pertinenti.

L'apparecchio deve essere collegato solo con il cavo di allacciamento fornito in dotazione.

Non piegare o bloccare il cavo di allacciamento.

L'apparecchio è conforme al Tipo Y: Il cavo di allacciamento può essere sostituito solo dal Servizio di assistenza autorizzato.

Osservare il tipo di cavo e la sezione minima.

## Installare l'apparecchio

1. Contrassegnare il centro esatto dell'intaglio. Fissare le guide lunghe sul bordo anteriore e le guide corte sul bordo posteriore dell'intaglio. Le sporgenze sulle guide di fissaggio devono poggiare sul piano di lavoro. Il contrassegno del centro delle guide di fissaggio deve corrispondere esattamente al contrassegno del centro sull'intaglio.

**Avvertenza:** Sul piano di lavoro in pietra, incollare le guide con una colla a due componenti (metallo su pietra) resistente alle alte temperature.

2. Per la combinazione con la copertura per l'apparecchio VD 201: prima dell'installazione fissare il coperchio sull'apparecchio (v. Istruzioni di montaggio VD 201).

3. Inserire l'apparecchio nell'intaglio. Le sporgenze d'incastro sull'apparecchio devono poggiare esattamente sulle molle. Spingere l'apparecchio nell'intaglio. **Le sporgenze d'incastro sull'apparecchio devono incastrarsi nelle molle.**

## Indicazioni particolari per l'installazione all'aperto

Collegare l'apparecchio con una protezione (RCD) contro le correnti di dispersione con una corrente di intervento di non oltre 30 mA.

Applicare una spina idonea all'uso esterno sul cavo di collegamento (osservare le norme nazionali rispettivamente valide).

Collegare l'apparecchio ad una presa con contatto di protezione (per apparecchi della classe di protezione I).

Verificare regolarmente l'eventuale presenza di danni visibili sul filo di collegamento alla rete. Non usare l'apparecchio se il filo di collegamento è danneggiato.

Il cavo di collegamento deve essere corrispondente almeno al Tipo H07RN-F-3G1,5.

Installare l'apparecchio in modo stabile su un piano di lavoro. Evitare che penetri umidità.

Dopo l'uso e il raffreddamento, l'apparecchio deve essere protetto dalle intemperie (per es. con una copertura).

## Smontare l'apparecchio

Staccare l'apparecchio dalla corrente. Tirare l'apparecchio dal basso.

### Attenzione!

Danni all'apparecchio! Non estrarre l'apparecchio dall'alto.

nl

## Belangrijke aanwijzingen

Lees deze gebruiksaanwijzing zorgvuldig door en bewaar hem goed. Alleen als de inbouw op deskundige wijze en conform dit installatievoorschrift wordt uitgevoerd, is de veiligheid bij het gebruik gegarandeerd. De installateur is verantwoordelijk voor een goede werking op de plaats van opstelling.

Alleen een daartoe bevoegd vakman mag het apparaat aansluiten.

Vóór alle werkzaamheden aan het apparaat dient het apparaat spanningsvrij te worden gemaakt.

Draag beschermhandschoenen om te voorkomen dat u snijwonden oploopt. Onderdelen die tijdens de montage toegankelijk zijn, kunnen scherpe randen hebben.

Voor de installatie dient aan de geldende bouwverordeningen en aan de voorschriften van het energiebedrijf te worden voldaan.

Dit apparaat valt onder de apparatenklasse 3 (bestemd voor het inbouwen in een keukenmeubel). Het apparaat dient volgens de aanwijzingen op de inbouwschets te worden ingebouwd. Let op de minimale afstand tussen het apparaat en de keukenmuren of -meubelen aan de zij- en achterkant.

Dit apparaat is niet bestemd voor gebruik met een externe tijdschakelklok of een externe afstandbediening.

## Inbouwmeubel voorbereiden

Het inbouwmeubel moet temperatuurbestendig zijn tot 90 °C. De stabiliteit van het inbouwmeubel moet ook na het aanbrengen van de uitsparing(en) zijn gewaarborgd.

Maak een uitsparing voor één of meerdere Vario apparaten in het werkblad volgens de inbouwschets. De hoek tussen het snijvlak en het werkblad moet 90° zijn.

Verwijder alle spaanders na het maken van de uitsparing. Verzegel de snijvlakken met een hittebestendig middel.

Houd een minimale afstand aan van 10 mm vanaf de onderkant van het apparaat tot aan de onderdelen van het keukenmeubel.

De aanraakbeveiliging moet door het inbouwen gegarandeerd zijn. Indien de onderkant van het apparaat na het inbouwen kan worden aangeraakt, dient er een, alleen met gereedschap uitneembare tussenbodem te worden gemonteerd. Houd een minimale afstand aan van 10 mm vanaf de tussenbodem tot aan de onderkant van het apparaat.

**Bij het inbouwen van meerdere Vario apparaten:** Houd rekening met de ruimte die nodig is tussen de apparaten voor de verbindingslijst VV 200. De apparaten kunnen ook in aparte uitsparingen worden ingebouwd, met inachtneming van een minimale afstand tussen de apparaten van 40 mm.

## Elektrische aansluiting

Controleer de huisinstallatie voordat u het apparaat aansluit. Let op dat de huisinstallatie voorzien is van de geschikte zekeringen. De spanning en de frequentie van het apparaat moeten overeenkomen met de elektrische installatie (zie het typeplaatje). Het apparaat valt onder de apparatenklasse I en mag alleen op een geaard aansluitpunt worden aangesloten.

Binnen de installatie moet een scheidingsschakelaar voor alle polen met een contactopening van minimaal 3 mm aanwezig zijn of het apparaat moet via een geaarde stekker worden aangesloten. Deze moet na het inbouwen nog toegankelijk zijn.

Wij adviseren om ca. 70 cm boven de vloer een, volgens de voorschriften geïnstalleerd, geaard stopcontact achter het apparaat te installeren.

Het plaatsen van een stopcontact mag alleen door een elektrotechnicus worden uitgevoerd. Hierbij moet aan alle geldende voorschriften worden voldaan.

Het apparaat mag alleen met de bijgevoegde aansluitkabel worden aangesloten.

De aansluitkabel mag niet worden geknikt of klem raken.

Het apparaat behoort tot de aansluitklasse Y: De aansluitkabel mag alleen door de klantenservice worden vervangen. Let op de aanwijzingen betreffende het kabeltype en de minimale diameter.

## Het apparaat inbouwen

1. Markeer precies het midden van de uitsparing. Bevestig de lange bevestigingsrail aan de voorkant van de uitsparing en de korte bevestigingsrail aan de achterkant van de uitsparing. De neusjes van de bevestigingsrails moeten op het werkblad rusten. De middenmarkering van de bevestigingsrails moet exact aansluiten op de middenmarkering van de uitsparing in het werkblad.

**Aanwijzing:** Zet bij werkbladen van steen de bevestigingsrails vast met een temperatuurbestendige tweecomponentenlijm (metaal op steen).

2. Bij een combinatie met de afdekking VD 201: Bevestig de afdekking vóór het inbouwen aan het apparaat (zie montagehandleiding VD 201).

3. Plaats het apparaat in de uitsparing. De bevestigingspunten van het apparaat moeten precies op de klemveren liggen. Druk het apparaat stevig in het werkblad. **De bevestigingspunten van het apparaat moeten in de klemveren vastklikken.**

## Extra aanwijzingen voor de buiteninbouw

Gebruik het apparaat met een foutstroombeveiliging (RCD) met een uitschakelstroom van maximaal 30 mA.

Monteer een stekker die geschikt is voor buiten aan de aansluitkabel (let op de plaatselijke voorschriften).

Sluit het apparaat aan op een stopcontact met randaarde (voor apparaten die vallen onder de apparatenklasse I).

Controleer de aansluitkabel regelmatig op tekenen van beschadiging. Gebruik het apparaat niet, wanneer de aansluitkabel is beschadigd.

De aansluitkabel dient tenminste van het type H07RN-F-3G1,5 te zijn.

Het apparaat dient stevig in een werkblad te worden ingebouwd. Voorkom dat er vocht in het apparaat dringt.

Het apparaat dient, nadat het is gebruikt en afgekoeld, te worden beschermd tegen weersinvloeden (bijv. door het plaatsen van een afdekking).

## Het apparaat uitbouwen

Haal de spanning van het apparaat. Druk het apparaat er van onderen af uit.

### Attentie!

Beschadiging van het apparaat! Het apparaat niet vanaf de bovenkant eruit wrikken.

es

## Consejos y advertencias

Leer con atención estas instrucciones y conservarlas. Solamente un montaje profesional conforme a estas instrucciones de montaje puede garantizar un uso seguro del aparato. El instalador es responsable del funcionamiento perfecto en el lugar de instalación.

El aparato solo ha de ser conectado por un técnico autorizado.

Antes de realizar cualquier trabajo se ha de cortar el suministro eléctrico.

Utilice guantes de protección para evitar cortarse. Las piezas que quedan descubiertas durante el montaje podrían tener bordes afilados.

Para la instalación se han de tener en cuenta las normativas de construcción en vigor así como las normativas de la compañía eléctrica de suministro regional.

Este aparato corresponde a la clase de aparato (para el montaje en muebles de cocina). Se ha de instalar conforme al croquis de montaje. Tener en cuenta la distancia mínima respecto a las paredes laterales o bien respecto a partes de los muebles y respecto lado posterior.

Este aparato no está previsto para el funcionamiento con un reloj temporizador externo o un mando a distancia externo.

## Preparar los muebles de empotrar

El mueble de empotrar debe ser termoestable hasta 90 °C. La estabilidad del mueble de empotrar también debe quedar garantizada después de los trabajos de recorte.

Establecer el recorte para uno o múltiples aparatos Vario en la encimera conforme al croquis de montaje. El ángulo de la superficie de corte respecto a la encimera deberá ser de 90°.

Después de los trabajos de recorte eliminar las virutas. Sellar de forma termorresistentes las superficies de corte.

Tener en cuenta la distancia mínima de 10 mm del lado inferior del aparato respecto a las partes de los muebles.

Mediante la instalación deberá quedar garantizada una protección contra contacto. Si después del montaje pudiese entrar en contacto con el lado inferior del aparato, se ha de colocar un suelo intermedio desmontable sólo mediante herramienta. Tener en cuenta la distancia mínima de 10 mm del lado inferior del aparato respecto al suelo intermedio.

**Al instalar varios aparatos Vario:** Reservar espacio necesario para el embellecedor de unión VV 200 entre los aparatos. Los aparatos también se pueden instalar en recortes individuales teniendo en cuenta de dejar una distancia mínima entre los aparatos de 40 mm.

## Conexión eléctrica

Comprobar antes de conectar el aparato la instalación eléctrica doméstica. Observar que se disponga de protección apropiada en la instalación doméstica. La tensión y la frecuencia del aparato deberá coincidir con la instalación eléctrica (véase placa de características).

El aparato se corresponde con el tipo de protección I y sólo puede ponerse en funcionamiento en conexión con el conductor de toma de tierra.

En la instalación deberá existir un dispositivo de corte (magnetotérmico) de corte omnipolar con una abertura de contacto mínima de 3 mm o bien mediante clavija con toma de tierra. Esta deberá quedar siempre accesible finalizado el montaje.

Recomendamos de instalar a unos 70 cm aprox. del suelo detrás del aparato una base de enchufe con toma de tierra instalada correctamente.

La instalación de una base de enchufe sólo lo ha de realizar un técnico electricista teniendo en cuenta las normativas en vigor.

El aparato sólo se puede conectar con el cable de conexión suministrado.

No doblar o aplastar el cable de conexión.

El aparato corresponde al tipo Y: El cable de conexión sólo lo puede cambiar el servicio técnico de asistencia al cliente. Tener en cuenta el tipo de cable y la sección mínima.

## Instalar el aparato

1. Marcar exactamente el centro del recorte. Sujetar el riel de fijación largo en el borde delantero del recorte y el riel de fijación corte al borde trasero del recorte. Los salientes de los rieles de fijación deberán apoyar sobre la encimera. La marca de centro de los rieles de fijación debe coincidir exactamente con la marca de centro del recorte.

**Nota:** Con encimeras de piedra, se han de pegar los rieles de fijación con adhesivo de dos componentes (metal sobre piedra) termoestables.

2. Con combinación con la cubierta de aparatos VD 201: Fijar la cubierta de aparato antes de instalar el aparato (véase instrucciones de montaje VD 201).

3. Insertar el aparato en el recorte. Los salientes de encastramiento en el aparato deberán apoyar exactamente sobre los muelles de apriete. Presionar firmemente el aparato dentro del recorte. **Los salientes de encastramiento en el aparato, deberán engancharse en los muelles de apriete.**

## Indicaciones especiales en el montaje a la intemperie

El aparato va equipado con un interruptor diferencial (RCD) con una corriente de disparo de fuga no superior a 30 mA.

Colocar una clavija apropiada para exterior al cable de conexión (tener en cuenta las normativas del país en vigor).

Conectar el aparato a una base de enchufe con contacto de toma de tierra (para aparatos de la clase de protección I).

Comprobar periódicamente el cable de conexión de red por si presenta daños visibles. No utilizar el aparato si el cable de conexión estuviese dañado.

El cable de conexión deberá corresponder como mínimo al tipo H07RN-F-3G1,5.

Instalar el aparato de forma fija en la encimera. Evitar la penetración de humedad.

El aparato después de su uso y después de enfriar se ha de proteger contra la intemperie (p. ej. mediante una cubrición).

## Desmontar el aparato

Desconectar el aparato de la corriente. Extraer el aparato presionando desde abajo.

### ¡Atención!

¡Daños en el aparato! No extraer el aparato desde arriba haciendo palanca.

pt

## Indicações importantes

Leia atentamente e guarde estas instruções. Apenas se a montagem for realizada de forma tecnicamente correcta, em conformidade com estas instruções de montagem, se pode garantir a segurança durante a utilização. O instalador é responsável pelo funcionamento correcto no local de instalação.

O aparelho só pode ser ligado por um técnico autorizado.

Desligar a alimentação eléctrica antes de realizar quaisquer trabalhos.

Usar luvas de protecção, para evitar cortes. As peças que, durante a montagem ficam expostos, podem ser pontiagudas.

Para a instalação é obrigatório observar as normas de construção vigentes e as normas do fornecedor de electricidade local.

Este aparelho corresponde aos aparelhos da classe 3 (de encastrar num móvel de cozinha). Tem de ser encastrado de acordo com o diagrama de montagem. Observar a distância mínima até às paredes laterais, parede posterior ou peças do móvel.

Este aparelho não foi previsto para ser utilizado com um temporizador externo ou um telecomando externo.

## Preparar os móveis de encastrar

O móvel de encastrar tem de ser resistente a temperaturas até 90 °C. Após os trabalhos de recorte, tem de ficar assegurada a estabilidade do móvel de encastrar.

Efectuar o recorte no tampo de cozinha, para um ou mais aparelhos Vario, de acordo com o diagrama de montagem. O ângulo da superfície de corte até ao tampo de cozinha tem de ser, no mínimo, de 90°.

Remover a serradura após os trabalhos de corte. Selar as superfícies de corte de forma resistente ao calor.

Observar a distância mínima de 10 mm entre o lado inferior do aparelho e peças do móvel.

A montagem tem de assegurar a protecção contra contacto. Se, após a montagem, for possível tocar na parte inferior do aparelho, é necessário montar um fundo falso que apenas possa ser removido com ferramenta. Observar a distância mínima de 10 mm entre o fundo falso e o lado inferior do aparelho.

**No caso de montagem de vários aparelhos Vario:** observar o espaço necessário para a régua de união VV 200 entre os aparelhos. Os aparelhos também podem ser montados em recortes individuais, mediante observância da distância mínima de 40 mm entre os mesmos.

## Ligação eléctrica

Verificar a instalação da casa antes de ligar o aparelho. Verificar se a instalação eléctrica da casa dispõe de fusíveis adequados. A tensão e a frequência do aparelho têm de corresponder à instalação eléctrica (ver placa de características).

O aparelho corresponde à classe de protecção I e só pode ser posto a funcionar com uma ligação com condutor de protecção.

A instalação tem de dispor de um disjuntor de corte omnipolar com uma distância mínima de 3 mm entre os contactos ou então é necessário ligar o aparelho através de uma ficha com contacto de protecção. Este tem de estar acessível após a montagem.

Recomendamos a instalação de uma tomada com ligação à terra, ca. de 70 cm acima do solo, por trás do aparelho.

A instalação de uma tomada só pode ser efectuada por um electricista qualificado, mediante observância das normas relevantes.

O aparelho só pode ser ligado com o cabo de alimentação fornecido.

Não dobrar nem entalar o cabo de alimentação.

O aparelho corresponde ao tipo Y: O cabo de alimentação só pode ser substituído pelo Serviço de Apoio ao Cliente. Observar o tipo de cabo e a secção transversal mínima.

## Montar o aparelho

1. Marcar exactamente o centro do recorte. Fixar a guia de fixação longa à extremidade frontal do recorte, e a guia de fixação curta à extremidade posterior do recorte. As saliências das guias de fixação têm de ficar niveladas sobre o tampo de cozinha. A marcação do centro das guias de fixação tem de corresponder com precisão à marcação do centro do recorte.

**Nota:** Nos tamos de cozinha em pedra, as guias de fixação têm de ser coladas com uma cola de dois componentes resistente a altas temperaturas (metal sobre pedra).

2. Em caso de combinação com a cobertura de aparelho VD 201: Fixar a cobertura do aparelho antes da montagem no aparelho (consultar as instruções de montagem do VD 201).
3. Posicionar o aparelho no recorte. As saliências do aparelho têm de ficar posicionadas com precisão sobre as molas de engate. Pressionar o aparelho com força para dentro do recorte. **As saliências do aparelho têm de engatar nas molas de engate.**

## Instruções específicas para a montagem ao ar livre

Operar o aparelho através de um disjuntor diferencial (DCR) com uma corrente de activação que não exceda os 30 mA.

Montar uma ficha adequada para o exterior no cabo de ligação (observar as normas vigentes para cada país).

Ligar o aparelho a uma tomada com contacto de protecção (para aparelhos da Classe de Protecção I).

Verificar o cabo de rede de alimentação eléctrica regularmente quanto a indícios de danos. Não usar o aparelho se o cabo de alimentação estiver danificado.

O cabo de ligação deve corresponder, no mínimo, ao tipo H07RN-F-3G1,5.

Montar o aparelho de forma fixa num tampo de cozinha. Impedir a entrada de humidade.

Após a utilização e o arrefecimento, é obrigatório proteger o aparelho contra as condições atmosféricas (p. ex. com uma cobertura).

## Desmontar o aparelho

Desligar o aparelho da alimentação eléctrica. Pressionar o aparelho pela parte inferior.

### Atenção!

Danos no aparelho! Não puxar o aparelho pela parte superior.

el

## Σημαντικές υποδείξεις

Διαβάστε αυτές τις οδηγίες προσεκτικά και φυλάξτε τις. Μόνο σε περίπτωση σωστής εγκατάστασης σύμφωνα με αυτές τις οδηγίες τοποθέτησης εξασφαλίζεται η ασφάλεια κατά τη χρήση. Ο εγκαταστάτης είναι υπεύθυνος για την άσφαιλη λειτουργία στη θέση τοποθέτησης.

Μόνο ένας αδειούχος τεχνικός επιτρέπεται να συνδέσει τη συσκευή.

Πριν την εκτέλεση οποιασδήποτε εργασίας κλείνετε την παροχή ρεύματος.

Για την αποφυγή τραυματισμού (κόψιμο, σύνθλιψη) φοράτε προστατευτικά γάντια. Τα προσιτά κατά τη συναρμολόγηση εξαρτήματα μπορεί να είναι κοφτερά.

Για την εγκατάσταση πρέπει να προσέξετε τους τρέχοντες οικοδομικούς κανονισμούς και τις ισχύουσες προδιαγραφές της τοπικής επιχείρησης διανομής ρεύματος.

Αυτή η συσκευή ανταποκρίνεται στην κατηγορία συσκευών 3 (για τοποθέτηση σε ένα ντουλάπι κουζίνας). Η συσκευή πρέπει να τοποθετηθεί σύμφωνα με το σχέδιο τοποθέτησης. Προσέξτε την ελάχιστη απόσταση από τα πλαίνα τοιχώματα ή τα μέρη του ντουλαπιού και προς τα πίσω.

Αυτή η συσκευή δεν προβλέπεται για τη λειτουργία με έναν εξωτερικό χρονοδιακόπτη ή ένα εξωτερικό τηλεχειριστήριο.

## Προετοιμασία του εντοιχιζόμενου ντουλαπιού

Το εντοιχιζόμενο ντουλάπι πρέπει να είναι ανθεκτικό στη θερμοκρασία μέχρι τους 90°C. Η σταθερότητα του εντοιχιζόμενου ντουλαπιού πρέπει να εξασφαλίζεται και μετά από τις εργασίες κοπής των ανοιγμάτων.

Κατασκευάστε το άνοιγμα για τη μία ή τις περισσότερες συσκευές Vario στον πάγκο εργασίας σύμφωνα με το σχέδιο τοποθέτησης. Η γωνία της επιφάνειας τομής με τον πάγκο εργασίας πρέπει να είναι 90°.

Μετά από τις εργασίες κοπής των ανοιγμάτων απομακρύνετε τα απόβλητα (πριονίδια). Σφραγίστε τις επιφάνειες τομής έτσι, ώστε να είναι ανθεκτικές στη θερμότητα.

Προσέξτε την ελάχιστη απόσταση των 10 mm από την κάτω πλευρά της συσκευής μέχρι τα μέρη του ντουλαπιού.

Η προστασία επαφής πρέπει να εξασφαλίζεται με την τοποθέτηση. Εάν μετά την τοποθέτηση, υπάρχει περίπτωση επαφής με την κάτω πλευρά της συσκευής, τότε πρέπει να εγκατασταθεί ένας ενδιάμεσος πάτος, αφαιρούμενος μόνο με τη βοήθεια εργαλείου. Προσέξτε την ελάχιστη απόσταση των 10 mm από τον ενδιάμεσο πάτο μέχρι την κάτω πλευρά της συσκευής.

**Σε περίπτωση τοποθέτησης περισσότερων συσκευών Vario:** Λάβετε υπόψη τον απαιτούμενο χώρο για την μπάρα σύνδεσης VV 200 μεταξύ των συσκευών. Οι συσκευές μπορούν να τοποθετηθούν επίσης και σε ξεχωριστά ανοίγματα, τηρώντας μια ελάχιστη απόσταση μεταξύ των συσκευών της τάξης των 40 mm.

## Ηλεκτρική σύνδεση

Πριν τη σύνδεση της συσκευής ελέγξτε την οικιακή ηλεκτρική εγκατάσταση. Προσέξτε για μια κατάλληλη ασφάλεια στην οικιακή ηλεκτρική εγκατάσταση. Η τάση και η συχνότητα της συσκευής πρέπει να συμπίπτουν με την τάση και τη συχνότητα της ηλεκτρικής εγκατάστασης (βλέπε πινακίδα τύπου).

Η συσκευή ανταποκρίνεται στην κατηγορία προστασίας I και επιτρέπεται να λειτουργεί μόνο με σύνδεση αγωγού προστασίας (γείωση).

Στην εγκατάσταση πρέπει να υπάρχει μια διάταξη διακοπής όλων των πόλων με ένα διάκενο επαφής το λιγότερο 3 mm ή η συσκευή πρέπει να συνδεθεί μέσω μιας πρίζας σούκο. Η πρίζα σύνδεσης πρέπει να είναι ακόμα προσιτή και μετά την τοποθέτηση.

Εμείς συνιστούμε την εγκατάσταση μιας πρίζας σούκο σύμφωνα με τους κανονισμούς, περίπου 70 cm πάνω από το δάπεδο πίσω από τη συσκευή.

Η μετατόπιση μιας πρίζας επιτρέπεται να πραγματοποιηθεί μόνο από έναν ειδικευμένο ηλεκτρολόγο, λαμβάνοντας υπόψη τους σχετικούς κανονισμούς.

Η συσκευή επιτρέπεται να συνδεθεί μόνο με το συνημμένο καλώδιο σύνδεσης.

Μην τσακίσετε ή μη μαγκώσετε τα καλώδια σύνδεσης.

Η συσκευή αντιστοιχεί στον τύπο Υ: Το καλώδιο σύνδεσης επιτρέπεται να αντικατασταθεί μόνο από το σέρβις πελατών. Προσέξτε τον τύπο του καλωδίου και την ελάχιστη διατομή.

## Τοποθέτηση της συσκευής

1. Σημαδέψτε ακριβώς τη μέση του ανοίγματος. Στερεώστε τη μεγάλη ράγα στερέωσης στην μπροστινή ακμή του ανοίγματος, τη μικρή ράγα στερέωσης στην πίσω ακμή του ανοίγματος. Οι μύτες των ραγών στερέωσης πρέπει να ακουμπούν πάνω στον πάγκο εργασίας. Το σημάδι στη μέση των ραγών στερέωσης πρέπει να συμπίπτει ακριβώς με το σημάδι στη μέση του ανοίγματος.

**Υπόδειξη:** Στους πέτρινους (μαρμάρινους) πάγκους εργασίας κολλήστε τις ράγες στερέωσης με κόλλα δύο φάσεων (μέταλλο πάνω σε πέτρα) ανθεκτική στη θερμοκρασία.

2. Σε περίπτωση συνδυασμού με το καπάκι συσκευής VD 201: Στερεώστε το καπάκι της συσκευής, πριν την τοποθέτηση, στη συσκευή (βλέπε οδηγίες συναρμολόγησης VD 201).

3. Τοποθετήστε τη συσκευή στο άνοιγμα. Οι γλώσσες ασφάλισης στη συσκευή πρέπει να ακουμπούν ακριβώς πάνω στα ελατηριωτά κουμπώματα. Πιέστε τη συσκευή δυνατά μέσα στο άνοιγμα. **Οι γλώσσες ασφάλισης στη συσκευή πρέπει να ασφαλισουν στα ελατηριωτά κουμπώματα.**

## Ιδιαιτερες υποδείξεις για την τοποθέτηση στην ύπαιθρο

Λειτουργείτε τη συσκευή μέσω μιας διάταξης προστασίας ασφαμένου ρεύματος (RCD) με ένα ρεύμα ενεργοποίησης όχι πάνω από 30 mA.

Τοποθετήστε έναν κατάλληλο σύνδεσμο εξωτερικού χώρου στο καλώδιο σύνδεσης (προσέξτε τις εκάστοτε ισχύουσες προδιαγραφές της αντίστοιχης χώρας).

Συνδέστε τη συσκευή σε μια πρίζα με επαφή προστασίας (για συσκευές της κατηγορίας προστασίας I).

Ελέγχετε το καλώδιο σύνδεσης στο δίκτυο του ρεύματος τακτικά για ένδειξη ζημιάς. Μη χρησιμοποιήσετε τη συσκευή, όταν το καλώδιο σύνδεσης είναι χαλασμένο.

Το καλώδιο σύνδεσης πρέπει να αντιστοιχεί το λιγότερο στον τύπο H07RN-F-3G1,5.

Τοποθετήστε τη συσκευή σταθερά στην επιφάνεια εργασίας. Εμποδίστε την εισχώρηση της υγρασίας.

Η συσκευή μετά τη χρήση και αφού πρώτα κρυώσει πρέπει να προστατευτεί από τις καιρικές συνθήκες (π.χ. μ' ένα κάλυμμα).

## Αφαίρεση της συσκευής

Θέστε τη συσκευή εκτός ρεύματος. Σπρώξτε από κάτω τη συσκευή προς τα έξω.

### Προσοχή!

Ζημιές στη συσκευή! Μην αφαιρέσετε τη συσκευή από επάνω.

## Viktiga anvisningar

Läs anvisningen noggrant och spara den! Säker användning kräver att inbyggnaden är utförd fackmässigt enligt monteringsanvisningen. Installatören ansvarar för att enheten fungerar på uppställningsplatsen.

Det är bara behörig fackman som får ansluta enheten.

Bryt alltid ström till förseln innan du genomför arbeten av alla slag.

Använd skyddshandskar för att undvika skärskador. Delar som är tillgängliga vid monteringen kan ha skarpa kanter.

Vid installationen måste gällande byggnadsfördordningar och det lokala elförsörjningsföretagets föreskrifter följas.

Denna apparat motsvarar apparatklass 3 (för inbyggnad i en köksmöbel). Den måste byggas in enligt inbyggnadsskissen. Observera minsta tillåtna avstånd till sidoväggar eller möbeldelar och bakåt.

Enheten är inte avsedd för användning med extern timer eller fjärrkontroll.

## Förbereda inbyggnadsmöbeln

Inbyggnadsmöbeln måste tåla temperaturer upp till 90 ° C. Inbyggnadsmöbeln måste vara tillräckligt stabil även efter utskärningsarbetena.

Skär ut en öppning för en eller flera Vario-apparater i bänkskivan enligt inbyggnadsskissen. Snittyttans vinkel mot bänkskivan måste vara 90 °.

Ta bort spånen efter utskärningsarbetena. Försegla snittyttorna så att de är beständiga mot hetta.

Apparaternas undersida måste ha ett avstånd på minst 10 mm till möbeldelar.

Inbyggnaden ska utföras så att beröringsskyddet är säkerställt. Om apparatens undersida kan beröras efter inbyggnaden, måste en mellanhylla monteras, som bara kan tas av med verktyg. Avståndet från mellanhyllan till apparatens undersida måste vara minst 10 mm.

**Vid inbyggnad av flera Vario-apparater:** Se till att det är tillräckligt med plats för skarvlisten VV 200 mellan apparaterna. Apparaterna kan också byggas in i separata utskärningar. I så fall måste det finnas ett avstånd på minst 40 mm mellan apparaterna.

## Elektrisk anslutning

Kontrollera husets installation innan apparaten ansluts. Ta reda på att husets installation har lämplig säkring. Apparats spänning och frekvens måste stämma överens med elinstallationen (se typskylten).

Apparaten motsvarar skyddsklass I och får endast användas med skyddsledaranslutning.

I installationen måste det finnas ett allpoligt frånkopplingsdon med minst 3 mm kontaktöppning, eller också ska apparaten anslutas med en jordad stickpropp. Denna måste vara tillgänglig även efter inbyggnaden.

Vi rekommenderar att installera ett eluttag för jordad stickpropp i vederbörlig ordning ca. 70 cm över golvet bakom apparaten.

Installering av ett eluttag för jordad stickpropp får endast utföras av behörig elinstallatör enligt samtliga gällande föreskrifter.

Apparaten får endast anslutas med den medföljande anslutningsledningen.

Anslutningskabeln får inte vikas eller klämmas in.

Apparaten motsvarar typ Y: Anslutningskabeln får endast bytas av kundservicen. Beakta kabeltyp och minsta tillåtna tvärsnitt.

## Bygga in apparaten

1. Markera exakt utskärningens mitt. Fäst den långa fästskenan i utskärningens framkant, den korta fästskenan i utskärningens bakkant. Fästskenor tas på måste vila direkt på bänkskivan. Fästskenor mittmarkering måste stämma exakt överens med utskärningens mittmarkering.

**Anvisning:** Hos bänkskivor av sten måste fästskenor limmas fast med temperaturbeständigt tvåkomponentslim (metall på sten).

2. Vid kombination med locket VD 201: Sätt fast locket i apparaten före inbyggnaden (se Monteringsanvisning VD 201).

3. Sätt in apparaten i utskärningen. Tapparna på apparaten måste vila exakt på klämfjädrarna. Tryck fast apparaten i utskärningen. **Tapparna på apparaten måste snäppa in exakt i klämfjädrarna.**

## Särskilda anvisningar för inbyggnad utomhus

Använd apparaten via en felströms-skydds brytare (RCD) med en utlösningssström på inte mer än 30 mA.

Montera en lämplig stickpropp för utomhusbruk till anslutningskabeln (beakta gällande bestämmelser i användningslandet).

Anslut apparaten till ett uttag med skyddskontakt (för apparater av skyddsklass I).

Kontrollera regelbundet anslutningssladden till nätet beträffande tecken på skador. Apparaten får inte användas, om anslutningssladden är skadad.

Anslutningskabeln måste motsvara minst typ H07RN-F-3G1,5.

Bygg in apparaten fast i en arbetsyta. Se till att fukt inte kan tränga in.

När apparaten har använts och kylts av måste den skyddas mot väderpåverkan (t.ex. genom övertäckningsskydd).

## Montera ur apparaten

Gör apparaten strömlös. Tryck ut apparaten underifrån.

### Obs!

Risk att apparaten skadas, om man försöker att lirka ur apparaten uppifrån!

## da

## Vigtigt

Læs denne vejledning omhyggeligt igennem, og opbevar den. Sikkerheden ved brugen af dette apparat kan kun garanteres, hvis monteringen foretages fagligt korrekt i henhold til anvisningerne i denne monteringsvejledning. Installatøren har ansvaret for, at apparatet fungerer fejlfrit på opstillingsstedet.

Apparatet må udelukkende tilsluttes af en autoriseret fagmand.

Inden der gennemføres noget arbejde skal strømforsyningen afbrydes.

For at undgå snitsår skal man have beskyttelseshandsker på. Dele, som er tilgængelige under monteringen, kan have skarpe kanter.

Installationen skal overholde gældende byggereglementer og bestemmelserne fra det regionale elektricitetsværk.

Dette apparat svarer til apparatklasse 3 (til montering i et køkkenelement). Det skal monteres iht. monteringskitsen. Vær opmærksom på minimumsafstanden ind til væggen i siderne eller til møbeldele og bagud:

Dette apparat er ikke beregnet til brug med et eksternt tidsur eller en ekstern fjernbetjening.

## Forberede køkkenelementet

Køkkenelementet skal være temperaturbestandigt op til 90 ° C. Det skal være sikret, at køkkenelementet også er stabilt, når udskæringerne er blevet lavet.

Lav udskæringen til et eller flere Vario-apparater i Deres arbejdsbord i henhold til monteringskitsen. Vinklen mellem skæringsfladen og arbejdsbordet skal være 90 °.

Fjern spåner, når udskæringen er lavet. Snitfladerne skal forsegles varmebestandigt.

Overhold en minimumsafstand af apparatets underside til møbeldele på 10 mm.

Berøringsbeskyttelsen skal være sikret ved monteringen. Når man kan berøre apparatets underside efter monteringen, skal der monteres et mellembund, der kun kan demonteres vha. værktøj. Overhold en minimumsafstand af mellem bunden til apparatets underside på 10 mm.

**Ved montering af flere Vario-apparater:** Tag hensyn til, hvor meget plads kombilisten VV 200 mellem apparaterne kræver. Apparater kan også monteres i separate udskæringer, når der overholdes en minimumsafstand på 40 mm mellem apparaterne.

## Elektrisk tilslutning

Check husinstallationen, inden apparatet tilsluttes. Vær opmærksom på, at husinstallationen har en passende beskyttelse. Apparats spænding og frekvens skal stemme overens med den elektriske installation (se typeskiltet).

Apparatet svarer til beskyttelsesklasse I og må kun tages i drift med tilslutning af beskyttelseslederen.

I installationen skal der findes en alpolet ledningsadskiller med mindst 3 mm kontaktafstand, eller apparatet skal tilsluttes via en stik med jordleder. Denne skal også være tilgængelig efter monteringen.

Vi anbefaler at installere en jordet stikkontakt, der er installeret iht. forskrifterne, ca. 70 cm over gulvet bag apparatet.



At flytte en stikkontakt må kun gjennomføres av en elektroinstallatør under hensyntagen til de respektive forskrifter.

Apparatet må kun tilsluttes med den medfølgende tilslutningsledning.

Tilslutningskablet må hverken foldes eller komme i klemme.

Apparatet svarer til type Y: Tilslutningskablet må kun udskiftes av kundeservicen. Vær oppmerksom på kabeltypen og minimumstværsnittet.

## Indbygge apparatet

1. Markér nøjagtigt udskæringens midte. Fastgør den lange fastgørelsesskinne på udskæringens forkant og den korte fastgørelsesskinne på udskæringens bagkant. Fastgørelsesskinnernes ansatser skal ligge på arbejdsbordet. Fastgørelsesskinnernes midtermarkering skal stemme nøjagtigt overens med udskæringens midtermarkering.

**Bemærk:** Ved arbejdsborde i sten skal fastgørelsesskinnerne klæbes på med temperaturbestandig tokomponentlim (metal på sten).

2. Ved kombination med låget VD 201: Låget skal inden monteringen fastgøres på apparatet (se monteringsanvisning VD 201).
3. Sæt apparatet ind i udskæringen. Stopknasterne på apparatet skal nøjagtigt ligge på klemmeledningerne. Tryk apparatet fast ned i udskæringen. **Stopknasterne på apparatet skal klikke ind i klemmeledningerne.**

## Specielle henvisninger vedr. montering i det fri

Apparatet skal være sikret via et fejlstrømsbeskyttelsesrelæ (RCD) med en brydestrøm på ikke mere end 30 mA.

Monter en passende stikprop, der må anvendes udenfor, til tilslutningskablet (vær opmærksom på de respektive lands regler).

Tilslut apparatet til en stikkontakt med jordleder (til apparater af beskyttelsesklasse I).

Kontroller nettilslutningsledningen regelmæssigt for beskadigelser. Benyt apparatet ikke, når tilslutningsledningen er beskadiget.

Tilslutningskablet skal mindst være af typen H07RN-F-3G1,5.

Monter apparatet fast i et arbejdsbord. Det skal forhindres, at fugtighed trænger ind.

Apparatet skal efter brugen og efter at være afkølet beskyttes mod vejrliget (f.eks. med en tildækning).

## Demontere apparatet

Gør apparatet strømløst. Tryk apparatet nedefra op og tag den ud.

### Pas på!

Skade på apparatet! Apparatet må ikke pilles ud ovenfra vha. værktøj.

no

## Viktige merknader

Les denne bruksanvisningen nøye, og ta vare på den for senere bruk. Sikker bruk kan bare garanteres dersom monteringen skjer på fagmessig måte i samsvar med denne monteringsveiledningen. Installatøren er ansvarlig for at apparatet fungerer som det skal på oppstillingsstedet.

Apparatet må bare kobles til av godkjente fagfolk.

Før alle arbeider må strømtilførselen brytes.

Bruk vernehansker for å unngå kutt. Deler som er tilgjengelige under monteringen kan ha skarpe kanter.

Vær for installasjon oppmerksom på de aktuelle byggeforskriftene og forskriftene til den lokale strømforsyningen.

Dette apparatet tilsvarer apparatklassen 3 (for innbygging i kjøkkenmøbler). Det må monteres i henhold til innbyggingskissen. Overhold minsteavstanden til sidevegger eller møbeldele og bakover.

Dette apparatet er ikke laget for bruk med eksternt tidsur eller ekstern fjernkontroll.

## Forberede kjøkkenmøbler

Kjøkkenmøblene må være temperaturbestandige opptil 90 °C. Kjøkkenmøblene må være tilstrekkelig stabile også etter at utskjæringen er utført.

Lag en utskjæring i benkeplaten for et eller flere Vario-apparater ifølge innbyggingskissen. Vinkelen mellom snittflaten og arbeidsbenken må være 90 °.

Fjern tresponene etter utskjæringsarbeider. Snittflatene forsegles varmebestandig.

Overhold en minsteavstand mellom apparatets underside og møbeldelene på 10 mm.

Berøringsvernet må være garantert ved innbyggingen. Hvis det er mulig å berøre undersiden av apparatet etter innbyggingen, må det monteres en mellombunn som bare kan tas av ved hjelp av verktøy. Overhold en minsteavstand mellom mellombunnen og apparatets underside på 10 mm.

**Ved innbygging av flere Vario-apparater:** Ta hensyn til plassbehovet for kombilisten VV 200 mellom apparatene. Apparater kan også monteres i enkelte utskjæringer ved å overholde en minsteavstand på 40 mm mellom apparatene.

## Elektrisk tilkobling

Kontroller husinstallasjonen før tilkobling av apparatet. Vær oppmerksom på egnet sikring av husinstallasjonen. Spenning og frekvens til apparatet må stemme overens med den elektriske installasjonen (se typeskilt).

Apparatet er i samsvar med beskyttelsesklasse I og må bare benyttes med jordet stikkontakt.

I installasjonen må det finnes en allopolet skillebryter med kontaktåpning på minst 3 mm eller apparatet tilkobles med en jordet plugg. Denne må fortsatt være tilgjengelig etter innbyggingen.

Vi anbefaler å montere en forskriftsmessig installert jordet stikkontakt ca. 70 cm over gulvet bak apparatet.

Monteringen av en stikkontakt må kun foretas av autorisert elektriker i samsvar med aktuelle forskrifter.

Apparatet må kun tilkobles med tilkoblingskabelen som er med i leveringen.

Verken knekk eller klem fast tilkoblingskabelen.

Apparatet tilsvarer type Y: Tilkoblingskabelen må bare skiftes ut av kundeservicen. Vær oppmerksom på kabeltype og minimalt tverrsnitt.

## Montere apparatet

1. Marker nøyaktig midten på utskjæringen. Lange festeskinner festes på utskjæringens forkant, korte festeskinner festes på utskjæringens bakkant. Festeskinnens haker må ligge på benkeplaten. Midtmarkeringen for festeskinnen må stemme nøyaktig overens med midtmarkeringen til utskjæringen.

**Merk:** Ved benkeplater i stein limes festeskinnene fast med temperaturfast tokomponentlim (metall på stein).

2. Ved kombinasjon med dekkplate VD 201: Fest dekkplaten på apparatet før innbyggingen (se monteringsanvisning VD 201).

3. Sett apparatet inn i utskjæringen. Stoppehakene på apparatet må ligge eksakt på klemfjærene. Trykk apparatet fast i utskjæringen. **Stoppehakene på apparatet må smekke inn i klemfjærene.**

## Spesielle henvisninger for innbygging utendørs

Bruk apparatet via en jordfeilbryter (RCD) med en utløserstrøm ikke under 30 mA.

Monter en egnet plugg for utendørs bruk på tilkoblingskabelen (legg merke til de henholdsvis nasjonale bestemmelse).

Koble apparatet til en stikkontakt med jordfeilbryter (for apparater med beskyttelsesklasse I).

Kontroller nettledningen regelmessig for tegn på skader. Bruk ikke apparatet når tilkoblingskabelen er skadet.

Tilkoblingskabelen må minst tilsvare type H07RN-F-3G1,5.

Bygg apparatet fast inn i en benkeplate. Det må hindres at det trenger inn fuktighet.

Apparatet må etter bruk og avkjøling beskyttes mot værinnflytelser (f. eks. med en beskyttelse).

## Demontere apparatet

Gjøre apparatet strømløst. Trykk apparatet ut nedenfra.

### Obs!

Skader på apparatet! Løft ikke ut apparatet ovenfra.

fi

## Tärkeittä ohjeita

Lue ja säilytä tämä käyttöohje huolellisesti. Vain näiden asennusohjeiden mukainen ammattitaitoinen asennus takaa turvallisen käytön. Asentaja vastaa moitteettomasta toiminnasta asennuspaikassa.

Laitteen saa liittää vain valtuutettu ammattiasentaja.

Jokaisen huoltotoimenpiteen yhteydessä on laitteesta katkaistava virta.

Käytä suojahansikkaita leikkuuvammojen estämiseksi.

Asennuksen yhteydessä esillä olevat osat voivat olla teräviä.

Asennettaessa täytyy noudattaa voimassa olevia rakennussäädöksiä ja paikallisen sähkötuottajan määräyksiä.

Tämä laite vastaa laiteluokistusta 3 (sopii asennettavaksi keittiökaluksiin). Se on asennettava kaapistoon asennuspiirustusten mukaisesti. Huomioi vähimmäisetäisyys sivuseiniin, keittiökaluksien osiin ja taakse.

Tätä laitetta ei ole suunniteltu käytettäväksi ulkopuolisen ajastimen tai ulkopuolisen kauko-ohjaimen kanssa.

## Kaapistoihin tehtävät muutostyöt

Kaapistojen on oltava vähintään 90 °C kuumuutta kestäviä. Kaapistojen on oltava tukevia vielä senkin jälkeen, kun niihin on tehty tarvittavat aukot.

Tee työtasoon tarvittavat aukot yhtä tai useampaa Vario-laitetta varten asennuspiirustusten mukaisesti. Aukon reunojen leikkuupinnan ja työtason välisen kulman on oltava 90 °.

Poista leikkuutöissä syntyneet lastut. Tiivistä leikkuupinnan kuumuutta kestäviksi.

Huomioi, että etäisyyden laitteen alareunasta keittiökalukseseen on oltava vähintään 10 mm.

Asennus on suoritettava niin, että varmistetaan kosketussuoja. Mikäli laitteen alareuna on asennuksen jälkeen kosketettavissa, on asennettava kiinteä, vain työkaluilla irrotettavissa oleva välipohja. Huomioi, että etäisyyden välipohjasta laitteen alareunaan on oltava vähintään 10 mm.

**Useampien Vario-laitteiden asentaminen:** Huomioi laitteiden väliin asennettavan yhdyslistan VV200 tilantarve. Voit asentaa työtasoon useampia laitteita myös niille yksittäin tehtyihin aukkoihin. Etäisyyden laitteiden välillä on kuitenkin oltava 40 mm.

## Sähköverkkoon liittäminen

Ennen sähköverkkoon liittämistä on tarkistettava rakennuksen sähköasennus. Huomioi rakennuksen sähköasennuksen sovitettu varoke. Laitteen sähköisen jännitteen ja taajuuden on vastattava rakennuksen sähköasennusta (katso Tyypikkilpi).

Laite vastaa suojaluokkaa I ja ennen käyttöä on asennettava suojajohdin.

Asennuksen yhteydessä on asennettava kaikkinaapainen 3 mm:n kosketusvälin katkaisin tai laite liitetään suojakosketin-pistokkeesta. Pistorasiaan on päästävä käsiksi myös asennuksen jälkeen.

Suosittelomme asennettavaksi n. 70 cm:n korkeudelle lattiasta laitteen taakse määräysten mukaisen suojakosketin-pistorasian.

Pistorasian saa asentaa vain pätevä sähköasentaja.

Asennettaessa täytyy noudattaa voimassa olevia sähkömääräyksiä.

Laitteen saa liittää sähköverkkoon vain toimitukseen kuuluvalla liitännäjohdolla.

On varottava, että liitännäjohdot eivät pääse asennusvaiheessa taittumaan tai puristumaan kokoon.

Laite vastaa Y-lämpöluokkaa: Liitännäjohdon saa vaihtaa vain valtuuttamamme huoltoliike. Huomioi johtotyyppi ja minimaalinen poikkileikkaus.

## Kaapistoon asentaminen

1. Merkitse tarkasti aukon keskikohta. Kiinnitä pitkat kiinnityskiskot aukon etureunaan, lyhyet kiinnityskiskot aukon takareunaan. Varmista, että kiinnityskiskojen kärjet ovat työtason pintaa vasten. Varmista, että kiinnityskiskojen keskikohta vastaa tarkoin työtasoon tehdyn aukon keskikohtaa.

**Huomautus:** Jos työtaso on kivilaatoista, on kiinnityskiskot liimattava kiinni kuumuuttakestävällä kaksikomponenttiliimalla (metalli/kivi).

2. Asennus yhdessä laitteen suojalevyn VD 201 kanssa: Kiinnitä laitteen suojalevy ennen kaapistoon asentamista (katso Asennusohjeet VD 201).

3. Aseta laite aukkoon. Laitteen kiinnityskärkien on osuttava tarkasti lukkojousiin. Paina laite tukevasti aukkoon. **Laitteen kiinnityskärjet napsahtavat kiinni lukkojousiin.**

## Erityisiä vihjeitä laitteen asentamiseksi ulkotilaan

Laitteessa on oltava vikavirtasuojakytkin (RCD), laukaisuvirran tulisi olla korkeintaan 30 mA.

Asenna ulkotiloja varten sopiva pistoke liitosjohtoon (huomioi kulloisetkin kansalliset määräykset).

Ennen käyttöä on asennettava suojajohdin (laite vastaa suojaluokkaa I).

Tarkista verkkoliitäntäjohto säännöllisesti vioittumisen suhteen. Laitetta ei saa käyttää, jos liitäntäjohto on vioittunut.

Liitännäjohdon on vastattava vähintään tyyppiä H07RN-F-3G1,5.

Laite on kiinnitettävä tukevasti työtasoon. Estä kosteuden tunkeutuminen laitteeseen.

Käytön jälkeen on laitteen annettava ensin jäähtyä ja suojattava se sitten säänvaikutuksilta (esim. peittämällä laite).

## Laitteen purkaminen kaapistosta

Katkaise laitteesta virta. Työnnä laitetta alhaalta ylöspäin.

### Huomio!

Laitevauriot! Älä yritä ottaa laitetta pois paikaltaan vetämällä ylhäältäpäin.

ru

## Важные указания

Внимательно прочитайте данную инструкцию и сохраните её. Безопасность эксплуатации гарантируется только при квалифицированной сборке с соблюдением данной инструкции по монтажу. За безупречность функционирования ответственность несёт монтажёр.

Подключение прибора должен производить только уполномоченный специалист.

Перед проведением любых работ выключать подачу электрического тока.

Во избежание резаных ран следует надевать защитные перчатки. Отдельные части, с которыми приходится иметь дело во время монтажа, могут иметь острые края.

При установке должны соблюдаться действующие в настоящее время строительные правила и предписания регионального поставщика электроэнергии.

Этот прибор соответствует классу 3 (класс приборов для встраивания в кухонную мебель). Он должен встраиваться в соответствии с чертежом установки. Необходимо соблюдать минимальные расстояния до боковых стен или до частей мебели, а также в нижнем направлении.

Данный прибор не предназначен для работы с внешним выключателем с часовым механизмом или с внешней системой дистанционного управления.

## Подготовка мебели встраивания

Мебель встраивания должна выдерживать температуру до 90 °C. Стабильность мебели встраивания должна сохраняться также и после выполнения выреза в рабочей панели.

Исполнение выреза для одного или нескольких приборов должно соответствовать чертежу установки. Угол между поверхностью среза и плоскостью рабочей панели должен составлять 90 °.

После выполнения выреза нужно убрать стружки. Поверхности выреза следует заделать жаростойким составом.

Необходимо соблюдать расстояние от нижней стороны прибора до частей мебели, которое должно составлять, как минимум, 10 мм.

При встраивании прибора должна быть обеспечена защита от прикосновения. Если после встраивания нижняя сторона прибора остается доступной для прикосновения, необходимо установить промежуточное днище, которое снимается только с помощью специального инструмента. Необходимо соблюдать расстояние между промежуточным полом и нижней стороной прибора, которое должно составлять, как минимум, 10 мм.

При встраивании нескольких Vario-приборов следует принимать во внимание площадь, которая требуется для установки соединительной планки VV 200 между приборами. При условии соблюдения минимального расстояния 40 мм между приборами, они могут встраиваться также в отдельные вырезы рабочей панели.

## Электropодключение

Перед подключением прибора следует проверить внутреннюю электрическую сеть. Обращайте внимание на установку подходящих предохранителей в доме. Напряжение и частота прибора должны соответствовать параметрам электрической сети (см. фирменную табличку).

Прибор соответствует классу защиты I и должен эксплуатироваться только с подключением защитного провода.

При электроподключении должен использоваться полноконтактный разъединитель с контактным зазором не менее 3 мм, или же прибор должен подключаться через разъем с защитным контактом. После встраивания необходимо обеспечить удобный доступ к этому штекеру.

Позади прибора, на высоте 70 см над уровнем пола, рекомендуется предусмотреть розетку с защитным контактом, инсталлированную надлежащим образом.

Инсталляция розетки должна выполняться только электромонтажником с соблюдением всех соответствующих предписаний.

Прибор должен подключаться к сети только с помощью соединительного кабеля из комплекта поставки.

Соединительный кабель должен прокладываться без перегибов и зажимов.

Прибор соответствует Типу Y замена соединительного кабеля может производиться только представителем сервиса. Необходимо обращать внимание на тип и минимальное сечение кабеля.

## Встраивание прибора

1. Точно разметить середину выреза. Прикрепить длинную крепежную шину к переднему, а короткую – к заднему краю выреза. Выступы крепежных шин должны лежать на рабочей панели. Средняя метка крепежных шин должна точно совпадать со средней меткой выреза.

**Указание:** В случае каменной рабочей панели, крепежные шины должны приклеиваться с помощью температуростойкого двухкомпонентного клея (для склеивания металла и камня).

2. В комбинации с крышкой прибора VD 201 перед встраиванием следует закрепить крышку прибора (см. Инструкцию по монтажу VD 201).

3. Вставление прибора в вырез. Фиксирующие выступы прибора должны точно располагаться на пружинных зажимах. Вставить прибор в вырез и сильно прижать. **Фиксирующие выступы прибора должны защелкнуться в пружинных зажимах.**

## Особые указания по установке на открытом воздухе

Эксплуатируйте прибор через автомат защиты по току (RCD) с током отключения, не превышающим 30 mA.

Смонтируйте на соединительном кабеле штепсель, пригодный для работы вне помещения (с соблюдением действующих национальных предписаний).

Присоедините прибор к штепсельной розетке с заземлением (для прибора с классом защиты I).

Регулярно проверяйте сетевой соединительный кабель на предмет возможных повреждений. Запрещается использовать прибор с поврежденным соединительным кабелем.

Соединительный кабель должен соответствовать, по крайней мере, типу H07RN-F-3G1,5.

Установите прибор неподвижно на рабочей поверхности. Примите необходимые меры для предотвращения проникновения влаги.

После окончания использования и охлаждения прибора, его необходимо защитить от атмосферных воздействий (например, посредством кожуха)

## Демонтаж прибора

Отключить питание прибора. Вытолкнуть прибор снизу.

### Внимание!

Прибор может быть поврежден! Запрещается вытаскивать прибор сверху, используя рычаг.

CS

## Дůležitá upozornění

Pečlivě si přečtěte tento návod a uschovejte ho. Bezpečné používání je zaručeno pouze při odborné montáži podle tohoto návodu k montáži. Technik provádějící instalaci odpovídá za bezvadné fungování na místě instalace.

Spotřebič smí zapojovat pouze koncesovaný odborník.

Před prováděním jakýchkoli prací odpojte přístroj od rozvodné sítě.

Noste ochranné rukavice jako prevenci řezných zranění. Díly, které jsou během montáže přístupné, mohou mít ostré hrany.

Při instalaci se musí dodržet aktuálně platné předpisy vyplývající ze stavebního zákona a předpisy regionálního dodavatele elektřiny.

Tento přístroj odpovídá třídě přístroje 3 (k montáži do kuchyňského nábytku). Musí se instalovat podle náčrtku v montážním návodu. Dodržujte minimální vzdálenost k bočním stěnám nebo k částem nábytku a minimální vzdálenost dozadu.

Tento spotřebič není určený pro provoz s externím časovým spínačem nebo externím dálkovým ovládáním.

## Příprava vestavného nábytku

Vestavěný nábytek musí být odolný vůči teplotám do 90°C. Musí být zajištěna jeho stabilita také po provedených výřezech.

Provedte výřez v pracovní desce pro jeden nebo několik přístrojů Vario podle náčrtku v montážním návodu. Úhel plochy řezu k pracovní desce musí být 90°.

Po ukončení řezání odstraňte piliny. Plochy řezu zapečete prostředkem odolným proti vysokým teplotám.

Dodržte minimální vzdálenost 10 mm od spodní strany přístroje k částem nábytku.

Montáží musí být zaručena ochrana proti nebezpečnému dotyku. Pokud je i po montáži možné dotknout se spodní strany přístroje, musíte namontovat mezidno snímatelné pouze nástrojem. Dodržte minimální vzdálenost 10 mm od mezidna ke spodní straně přístroje.

**Montáž několika přístrojů Vario:** Zohledněte potřebu místa pro spojovací lištu VV 200 mezi přístroji. Přístroje je možné instalovat také do jednotlivých výřezů, přičemž se mezi nimi musí zachovat minimální vzdálenost 40 mm.

## Elektrické připojení

Před připojením přístroje zkontrolujte el. instalaci v domácnosti. Dbejte na vhodné jištění el. instalace v domácnosti. Napětí a frekvence přístroje musí odpovídat el. instalaci (viz typový štítek). Přístroj odpovídá třídě ochrany I a smí se používat jen s připojeným ochranným vodičem.

V instalaci musí být vřazen vypínač odpojovací všechny póly s minimální vzdáleností kontaktů 3 mm, nebo musí být přístroj připojen zástrčkou s ochranným kontaktem. Zástrčka musí být po montáži i nadále přístupná.

Doporučujeme nechat odborně instalovat za přístroj asi 70 cm nad podlahu zásuvky s ochranným kolíkem.

Instalaci zásuvky smí provést pouze kvalifikovaný elektrikář v souladu s odpovídajícími předpisy.

Přístroj smíte připojit pouze dodaným přívodním kabelem.

Přívodní kabel se nesmí zalomit nebo přiskřípnout.

Přístroj odpovídá typu Y: Přívodní kabel smí vyměnit pouze zákaznický servis. Dodržujte typ kabelu a minimální průřez.

## Montáž přístroje

1. Přesně si označte střed výřezu. Připevňte dlouhou upevňovací lištu na přední hranu výřezu, krátkou upevňovací lištu na zadní hranu výřezu. Výstupky upevňovacích lišt musí přiléhat k pracovní desce. Označení středu upevňovacích lišt musí přesně souhlasit s označením středu výřezu.

**Upozornění:** U pracovních deskách z kamene přilepte upevňovací lišty dvousložkovým lepidlem (kov na kámen) odolným vůči vysokým teplotám.

2. U kombinace s krytem přístroje VD 201: Před montáží připevňte kryt přístroje k přístroji (viz návod k montáži VD 201).

3. Přístroj vložte do výřezu. Aretační výstupky na přístroji musí přesně dosedat na svěrací pružiny. Přístroj zatlačte do výřezu. **Aretační výstupky na přístroji musí zaskočit do svěracích pružin.**

## Speciální pokyny pro umístění venku

Přístroj připojte k síti přes proudový chránič (RCD) s vypínacím proudem nepřesahujícím 30 mA.

Na přívodní kabel namontujte vhodnou zástrčku pro venkovní použití (dodržte předpisy platné ve vaší zemi).

Připojte přístroj k zásuvce s ochranným kolíkem (pro přístroje třídy ochrany I).

Pravidelně kontrolujte, zda síťový přívodní kabel nevykazuje známky poškození. Nepoužívejte přístroj, když je přívodní kabel poškozený.

Přívodní kabel musí odpovídat nejméně typu H07RN-F-3G1,5.

Namontujte přístroj pevně do pracovní plochy. Je nutné zabránit vniknutí vlhkosti.

Přístroj se musí po použití a vychladnutí chránit proti povětrnostním vlivům (např. zakrytím).

## Demontáž přístroje

Přístroj odpojte od rozvodné sítě. Vytlačte přístroj zespodu.

### Pozor!

Poškození přístroje! Přístroj nikdy nevyjímejte páčením seshora.

## Ważne wskazówki

Należy uważnie przeczytać i zachować instrukcję obsługi. Wyłącznie prawidłowy montaż wykonany zgodnie z instrukcją montażu gwarantuje bezpieczeństwo użytkowania. Instalator odpowiedzialny jest za prawidłowe działanie urządzenia w miejscu montażu.

Urządzenie może podłączyć wyłącznie specjalista z odpowiednimi uprawnieniami.

Przed przeprowadzeniem prac wyłączyć dopływ prądu.

W celu ochrony przed skaleczeniami stosować rękawice ochronne. Części służące do montażu mogą mieć ostre krawędzie.

Podczas instalacji należy zwrócić uwagę na obecnie obowiązujące przepisy budowlane oraz przepisy regionalnego dostawcy energii elektrycznej.

Niniejsze urządzenie odpowiada klasie urządzenia 3 (jest przeznaczone do zabudowy w meblach kuchennych). Musi być zabudowane zgodnie z wykresem zabudowy. Zachować minimalną odległość do bocznych ścianek lub części mebla oraz tylnej ściany.

Urządzenie nie jest przeznaczone do pracy z zewnętrznym zegarem sterującym lub zewnętrznym urządzeniem zdalnego sterowania.

## Przygotowanie mebla do zabudowy

Mebel przeznaczony od zabudowy musi być odporny na działanie temperatur do 90 °C. Należy zapewnić stabilność mebla również po wykonaniu otworu.

Wykonać wykrój w blacie roboczym na jedno lub więcej urządzeń Vario zgodnie z planem zabudowy. Kąt pomiędzy powierzchnią cięcia i blatem roboczym musi wynosić 90°.

Po wycięciu otworu należy usunąć wióry. Powierzchnie wykroju należy zamknąć w sposób odporny na działanie wysokich temperatur.

Zwrócić uwagę, aby minimalny odstęp pomiędzy podstawą urządzenia i elementami mebli wyniósł przynajmniej 10 mm. Zabudowa musi zapewnić ochronę przed dotykiem. Jeżeli po wbudowaniu podstawę urządzenia można dotknąć, należy za pomocą narzędzi zamontować wyjmowane dno pośrednie. Zwrócić uwagę, aby minimalny odstęp pomiędzy podstawą urządzenia i elementami mebli wyniósł przynajmniej 10 mm.

**W przypadku montażu kilku urządzeń Vario:** Uwzględnić miejsce potrzebne na listwę łączącą VV200 między urządzeniami. Można wbudować kilka urządzeń w osobnych otworach zachowując przy tym minimalny odstęp między urządzeniami równy 40 mm.

## Przyłącze elektryczne

Przed przyłączeniem urządzenia sprawdzić instalację domową. Zwrócić uwagę na odpowiednie zabezpieczenie instalacji domowej. Napięcie i częstotliwość urządzenia muszą zgadzać się z danymi instalacji elektrycznej (patrz tabliczka znamionowa).

Urządzenie spełnia wymagania klasy ochrony I i może być użytkowane wyłącznie w połączeniu z przyłączem przewodu ochronnego.

W instalacji musi być zamontowany wyłącznik odłączający wszystkie bieguny z minimalnym odstępem styków wynoszącym 3 mm lub urządzenie zostanie podłączone za pomocą gniazda wtykowego ze stykiem ochronnym. Musi on być łatwo dostępny po montażu.

Zaleca się zainstalowanie poprawnie zamontowanego gniazda wtykowego ze stykiem ochronnym ok. 70 cm nad podłogą za urządzeniem.

Zmianę miejsca gniazda może wykonać wyłącznie wykwalifikowany elektryk przy przestrzeganiu obowiązujących przepisów.

Urządzenie może zostać podłączone wyłącznie za pomocą dostarczonego przewodu przyłączającego.

Nie zginać i nie zaciskać kabla przyłączeniowego.

Urządzenie odpowiada typowi Y: Kabel przyłączeniowy może zostać wymieniony tylko przez personel serwisowy. Zwrócić uwagę na rodzaj kabla i jego minimalny przekrój.

## Montaż urządzenia

1. Zaznaczyć dokładnie środek otworu. Przymocować dłuższą szynę podtrzymującą na brzegu z przodu otworu a krótszą szynę podtrzymującą na brzegu z tyłu otworu. Występy szyn muszą leżeć na blacie roboczym. Środek szyny podtrzymującej musi zgadzać się dokładnie z zaznaczonym środkiem otworu.

**Wskazówka:** Do kamiennych blatów roboczych szyny podtrzymujące przykleić klejem dwuskładnikowym (metal na kamień), odpornym na działanie temperatur.

2. W przypadku kombinacji z pokrywą urządzenia VD 201: Przed wbudowaniem pokrywy przymocować do urządzenia (patrz instrukcja montażu VD 201).

3. Osadzenie urządzenia w wykroju. Zaciski urządzenia muszą znajdować się dokładnie na trzpieniach. Osadzenie urządzenia w wykroju. **Zaciski muszą zatrasnąć się na trzpieniach.**

## Szczególne wskazówki dotyczące zabudowy na zewnątrz

Urządzenie podłączać za pomocą prądowych urządzeń ochronnych (RCD) o prądzie wyłączającym wynoszącym nie więcej niż 30 mA.

Do kabla przyłączeniowego przyłączyć odpowiednią wtyczkę do stosowania na zewnątrz (przestrzegać odpowiednich krajowych przepisów prawnych).

Urządzenie podłączyć wyłącznie do gniazda ochronnego ze stykiem ochronnym (urządzenia klasy ochronny I).

Przewód zasilający sprawdzać regularnie pod kątem uszkodzeń. Urządzenie nie może być używane, jeżeli przewód przyłączeniowy jest uszkodzony.

Kabel sieciowy musi odpowiadać przynajmniej typowi H07RN-F-3G1,5.

Urządzenie zabudować w blacie roboczym. Zapobiegać dostaniu się wody do urządzenia.

Po użyciu i ochłodzeniu urządzenia zabezpieczyć je przed wpływem czynników atmosferycznych (np. pokrywą).

## Demontaż urządzenia

Urządzenie wyłączyć z zasilania elektrycznego. Płytę wycisnąć od dołu.

### Uwaga!

Uszkodzenia urządzenia! Urządzenia nie podważać od góry.

## tr

## Önemli uyarılar

Bu kılavuzu dikkatlice okuyunuz ve saklayınız. Ancak cihazın montajı bu montaj talimatında tarif edilen şekilde, usulüne uygun olarak yapılmışsa cihazın kullanımında güvenlik garantisi verilmiştir. Cihazın kurulduğu yerde kusursuz çalışmasından montajı yapan kişi sorumludur.

Cihazın bağlantısını sadece eğitimli bir uzman yapabilir.

Her türlü çalışmalara başlamadan önce elektrik bağlantısını kesin.

Kesik yaralarını önlemek için koruyucu eldiven kullanın. Montaj esnasında erişilebilir olan parçalar keskin kenarlara sahip olabilir.

Kurulum için yürürlükte olan yapı yönetmelikleri ile bölgesel elektrik tedarik şirketinin yönetmelikleri dikkate alınmalıdır.

Bu cihaz, cihaz sınıfı 3'e tabidir (mutfak mobilyalarına montaj için öngörülmüştür). Cihaz montaj şemasına göre monte edilmelidir. Yan duvarlara veya mobilya parçalarına ve arkaya minimum mesafe bırakmaya dikkat edin.

Bu cihaz, harici bir zaman ayarlı şalterle veya harici bir uzaktan kumanda ile çalıştırılmak üzere yapılmamıştır.

## Ankastre mobilyanın hazırlanması

Ankastre mobilya 90°C ısıya kadar dayanıklı olmalıdır. Yuva açma çalışmaları tamamlandıktan sonra da ankastre mobilya sağlamlığını kaybetmemelidir.

Montaj şemasına göre bir veya birden fazla Vario cihaz için çalışma tezgâhında yuvaları hazırlayın. Kesim yüzeyinin çalışma tezgâhına açısı 90° olmalıdır.

Yuva açma çalışmaları tamamlandıktan sonra talaşları temizleyin. Kesim yüzeylerine ısıya dayanıklı koruyucu tabaka uygulayın.

Cihazın alt tarafıyla mobilya arasında en az 10 mm mesafe bırakmaya özen gösterin.

Kontak arızalarına karşı koruma montajla sağlanmalıdır. Montaj sonrasında cihazın alt tarafıyla temas olası ise, sadece aletle çıkarılabilir bir ara taban monte edilmelidir. Ara tabanın cihazın alt tarafına mesafesinin en az 10 mm olmasına dikkat edin.

**Birden fazla Vario cihaz monte edildiğinde:** Cihazlar arasındaki VV 200 bağlantı çubuğunun yer gereksinimini dikkate alın. Cihazlar, aralarında en az 40 mm mesafe bırakılarak ayrı ayrı yuvalara da monte edilebilirler.

## Elektrik bağlantısı

Cihazın bağlantısını kurmadan önce evdeki tesisatı kontrol edin. Evdeki tesisatın sigortasının uygun olmasına dikkat edin. Cihazın gerilimi ve frekansı elektrik tesisatına uygun olmalıdır (tip etiketine bkz.).

Cihaz koruma sınıfı I'e tabidir ve ancak koruyucu iletken bağlantısı yapılarak işletilebilir.

Tesisatta tüm fazları kapsayan ve en az 3 mm kontak mesafeli bir devre kesici şalter mevcut olmalı veya cihazın bağlantısı koruyucu kontaklı fişle yapılmalıdır. Montaj sonrası fişin erişilebilir olması gerekir.

Cihazın arkasına, zeminden yaklaşık 70 cm yükseklikte usulüne uygun kurulmuş koruyucu devreli prizini monte edilmesini öneririz.

Prizin yeri ancak bir uzman elektrikçi tarafından ilgili yönetmeliklere uyularak değiştirilebilir.

Cihazın bağlantısı sadece teslimat kapsamındaki bağlantı kablosuyla yapılmalıdır.

Bağlantı kablosunu bükme veya sıkıştırmayın.

Cihaz Y tipine tabidir: Bağlantı kablosu sadece müşteri hizmetleri tarafından değiştirilebilir. Kablo tipini ve minimum kablo çapını dikkate alın.

## Cihazın montajı

1. Yuvanın tam ortasını işaretleyin. Uzun montaj rayını yuvanın ön kenarına, kısa montaj rayını ise yuvanın arka kenarına sabitleyin. Montaj raylarının burunları çalışma tezgâhının üzerinde olmalıdır. Montaj raylarının orta işaretiyle yuvanın orta işareti tam örtüşmelidir.

**Bilgi:** Taş tezgâhlarda montaj raylarını ısıya dayanıklı iki komponentli tutkalla (taş üzerine metal) yapıştırın.

2. VD 201 cihaz kapağıyla kombine edildiğinde: Cihaz kapağını montaj öncesi cihaza sabitleyin (bkz. VD 201 montaj kılavuzu).

3. Cihazı yuvaya yerleştirin. Cihazdaki burunlar yayların tam üstüne gelmelidir. Cihazı yuvaya iyice bastırın. **Cihazdaki burunlar yaylara oturmalıdır.**

## Açık havada montaja ilişkin özel uyarılar

Cihazı 30 mA değerinden yüksek olmayan devreye girme akımına sahip olan hatalı akıma karşı koruyucu tertibat (RCD) üzerinden işletin.

Bağlantı kablosuna dış alanlar için uygun bir fiş takın (ilgili ülkede yürürlükte olan yönetmelikleri dikkate alın).

Cihazı koruyucu kontaklı bir prize bağlayın (koruma sınıfı I'e tabi cihazlar için geçerlidir).

Elektrik bağlantı kablosunu düzenli aralıklarla hasar belirtileri açısından kontrol edin. Bağlantı kablosu hasarlı olan cihazı kullanmayın.

Bağlantı kablosu en az H07RN-F-3G1,5 tipine uygun olmalıdır.

Cihazı çalışma tezgâhına sabit şekilde monte edin. Nem girmesini önleyin.

Cihaz kullanım sonrası soğuduktan sonra hava şartlarına karşı korunmalıdır (örneğin üzeri kapatılarak).

## Cihazın demontajı

Cihazın elektrik bağlantısını kesin. Cihazı alttan dışarı bastırın.

### Dikkat!

Cihazda hasar tehlikesi! Cihazı üstten zorlayarak çıkarmaya kalkışmayın.

## 重要说明

请认真阅读本安装说明并保存在安全的地方。只有按照安装说明正确安装电器，才能保证使用安全。安装工负责确保电器在安装位置上正常工作。

只有经过培训并持有上岗证书的专业人员才能将电器连接到电源。在进行任何类型的作业前，切断电源。

戴上防护手套以防割伤。在安装过程中碰得到的部件可能具有锋利的边缘。

安装时，必须遵守现行的建筑规定和当地供电部门的规定。本电器属于三类电器（适合安装在橱柜中）。必须按照安装图纸进行安装。遵守距侧壁或橱柜部件及至后壁的最小间距规定。本电器不适合用外部定时器或外部遥控器操作。

## 准备 橱柜

周围橱柜的耐热能力必须至少达 90 °C。在开孔切割完毕后，橱柜必须依然保持稳定。

切割出适合一个或几个 Vario 电器的开孔。按照安装示意图进行加工。切割表面和台面之间的角度必须等于 90°。

在开孔切割完毕后，去除刨花。密封切割表面，使其耐热。

注意电器外壳和橱柜部件之间必须保持最小 10 mm 的间距。

安装后必须确保不会从下方发生意外接触。如果安装后可以触摸到电器下方，则必须安装一个中间隔板，该隔板只能用工具拆卸。注意电器和隔板之间必须保持 10 mm 的最小间距。

**在安装多台 Vario 电器时:** 要为连接线 VV 200 留出富余空间。还可以将电器安装在单个安装槽内，但电器之间要保持 40 mm 的最小间距。

## 电气连接

在连接电器前检查电气安装系统。确保家庭电路系统有足够的保险丝或断路器保护。检查并确认电器的电压和频率与电气安装系统一致（参见铭牌）。

本电器属于 I 类防护，使用时需要配备保护性接地连接。

设备安装系统必须采用触点间隙最小为 3 mm 的全电极隔离开关，或者将电器通过安全插头连接至电源。安装之后，插座必须仍然便于使用。

建议：在电器后安装一个正确接地的插座，距离地面约 70 cm 高。

只有了解相应规定的专业电工才能连接这个插座。

只能用随电器配套提供的电源线连接电器。

请勿缠绕或扭结电源线。

本电器属于 Y 型：电源线只能由售后服务部门进行更换。请查看电源线类型和最小横截面积。

## 安装电器

1. 准确标记安装槽中心。将长固定导轨装到前部，短固定导轨装到安装槽后部。确保固定导轨的凸耳位于橱柜操作面上。固定导轨的中心标记必须与安装槽的中心标记精确齐平。

**提示:** 当将电器安装在石制橱柜操作面中时，用耐热双组分胶（金石胶）将其粘结在固定导轨上。

2. 如果有电器罩 VD 201：安装前将电器罩固定到电器上（参见 VD 201 安装手册）。

3. 将电器降至开孔内。电器上的咬合式销钉必须精确位于挡簧上。将电器牢牢按入开孔中。电器上的销钉必须咬合到挡簧内。

## 户外安装 特别说明

操作电器时使用剩余电流装置 (RCD)，最大脱扣电流为 30 mA。在电源线上连接一个适合户外使用的合适插头（遵守相应的国家规定）。

将电器连接到接地插座（适合 I 类保护电器）。

定期检查电源线是否有损坏迹象。不要使用电源线已损坏的电器。

电源线必须至少标称 H07RN-F-3G1,5。

必须将电器安装到橱柜操作面内。防止湿气渗入。

在使用后和冷却过程中，必须防止电器受到天气影响（如加上罩盖）。

## 拆除 电器

断开电器电源。从下方推出电器。

**注意!**

有损坏危险！不要从上面用撬杆撬出电器。





