

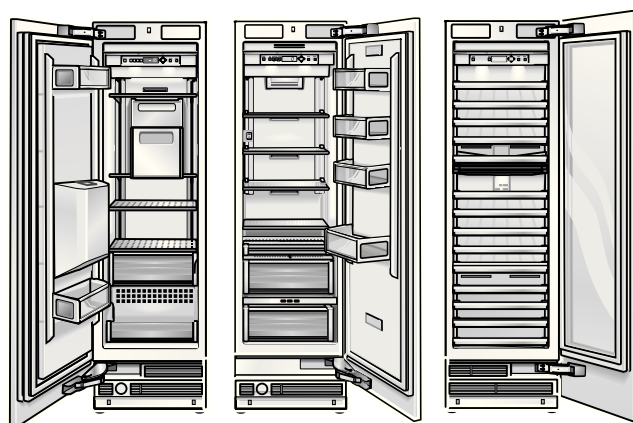
RC 462/472

RF 411/413

RF 461/463

RF 471

RW 414/464



Índice

Instruções de segurança e de aviso	4
Possibilidades de instalação	5
Aparelhos solo	5
Instalação «Side-by-Side»	5
Aparelhos solo com parede separadora	5
Remate para módulos de cozinha	5
Instalação do aparelho	6
Local da instalação	6
Classe climáticas	6
Nicho	6
Móveis de cozinha adjacentes	6
Base de assento	6
Ligação eléctrica	7
Ligação da água	7
Medidas dos nichos	8
Instalação como aparelho solo	8
Instalação «Side-by-Side»	9
Posicionamento da ligação de água	10
Medidas dos aparelhos	11
Aparelhos de 45,1 cm – Aparelhos de congelação com/sem tiragem de gelo e água	11
Aparelhos de 45,1 cm – Garrafeira	12
Aparelhos de 60,3 cm – Aparelhos de refrigeração e de congelação com/sem tiragem de gelo e água....	13
Aparelhos de 60,3 cm – Garrafeira	14
Aparelhos de 75,6 cm – Aparelhos de refrigeração e de congelação	15
Acessórios e ferramentas necessários	16
O fornecimento inclui	16
Acessórios adicionais	16
Ferramentas	16
Diversos	16

Instruções de montagem	17	
A	1. Teste do nicho	17
	2. Transportar o aparelho	17
	3. Remoção da embalagem	18
	4. Preparação da montagem	18
	5. Alteração do batente da porta	18
	6. Fixar a segurança contra tombos	21
	7. Segurança alternativa contra tombos	22
	8. Preparação da ligação da água	23
	9. Aplicação da protecção das arestas	23
	10. Instalação «Side-by-Side»	23
B	11. Introdução do aparelho no nicho	24
	12. Alinhamento do aparelho dentro do nicho	25
	13. Fixação do aparelho ao tecto do nicho	26
	14. Fixação do aparelho à parede lateral do nicho	26
	15. Teste de fácil acesso da protecção dos dedos	27
	16. Execução da ligação de água no aparelho	27
C	17. Fixação do rodapé	28
	18. Colocação do aparelho em funcionamento	29
	19. Preparação das portas dos móveis	29
	20. Carga na porta do aparelho	30
	21. Fixar a barra de ajuste na porta do móvel	31
	22. Suspensão e alinhamento da porta do móvel	32
	23. Fixação da porta do móvel	33
	24. Aparafusar o ângulo de fixação inferior	34
D	25. Fixar a protecção dos dedos	35
	26. Aplicar as coberturas	35
	27. Alinhamento do dispensador de gelo e de água	36
	28. Aplicação das régua de cobertura	38
	29. Montagem do separador de ar	39
	30. Ajuste do ângulo de abertura da porta	39
	31. Esticar a mola da dobradiça	39

Instruções de segurança e de aviso

Estas Instruções de montagem foram concebidas para o ajudar na montagem do seu novo aparelho.

O fabricante não pode ser responsabilizado por uma montagem mal executada. Recomendamos que a montagem e colocação em serviço sejam efectuadas por um técnico qualificado.

O respeito por todas as indicações e instruções constantes destas Instruções de montagem é condição necessária para uma montagem e colocação em funcionamento do aparelho em perfeitas condições.

Guardar as Instruções de montagem para posterior utilização.

Ler estas Instruções de montagem atenta e integralmente antes da instalação e colocação em funcionamento do aparelho.

Aviso

Os aparelhos são muito pesados e têm que ser protegidos contra tombos durante o transporte, durante a montagem e durante o funcionamento.

É absolutamente indispensável uma protecção anti-tombos.

Manter as portas fechadas até o aparelho estar completamente montado e protegido, de acordo com as indicações referidas nestas Instruções de montagem.

Devido ao peso e às medidas do aparelho e para minimizar riscos de ferimentos ou danos no aparelho, são necessárias, pelo menos, duas pessoas para instalação do aparelho no local de montagem.

Instalar os aparelhos de acordo com a utilização recomendada.

Desligar a ficha da tomada ou o dispositivo de segurança, antes de qualquer intervenção no aparelho.

A substituição do cabo eléctrico e outras reparações só podem ser efectuadas pelos Serviços Técnicos. Instalações e reparações inadequadas podem acarretar perigos vários para o utilizador.

Para além das normas legais nacionais, devem, também, ser respeitadas as condições de ligação das empresas distribuidoras de electricidade e de água.

Cuidado

A instalação e montagem deste aparelho exigem vastos conhecimentos em diversas profissões (mecânica, carpintaria, canalizações, electricidade).

O instalador é responsável pela instalação e colocação em funcionamento do aparelho em perfeitas condições.

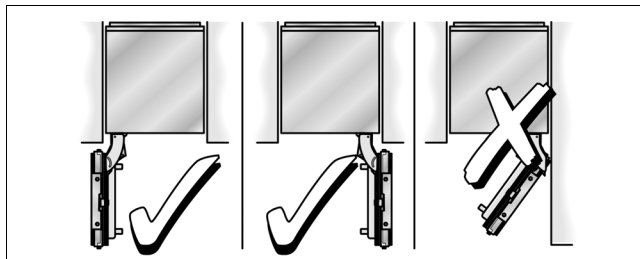
Defeitos na instalação e danos daí resultantes não são abrangidos pelas condições de garantia do fabricante. As condições de garantia são referidas nas Instruções de Serviço dos aparelhos.

Possibilidades de instalação

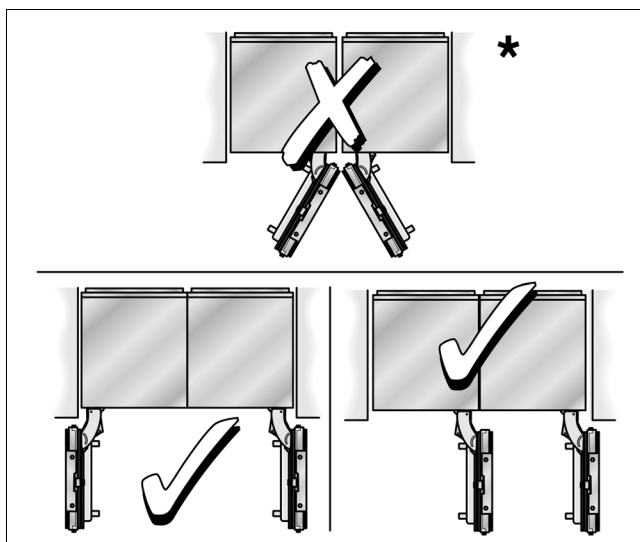
Existem várias possibilidades de instalação.

Estas são apenas limitadas pelo design da cozinha e pela função da protecção para dedos.

Aparelhos solo



Instalação «Side-by-Side»

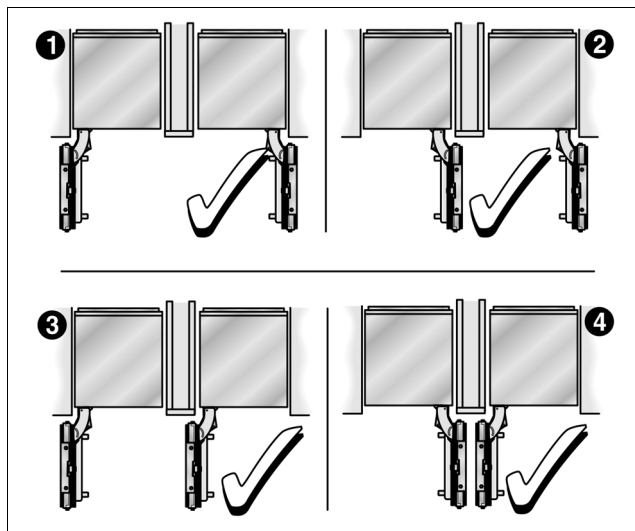


* É necessária uma parede separadora!

Se forem colocados lado a lado, directamente, dois aparelhos, é necessário utilizar o jogo de vedantes para a combinação «Side-by-Side», para se garantir uma ligação segura.

Para mais informações, consultar o capítulo «Acessórios e ferramentas necessários».

Aparelhos solo com parede separadora



Indicações:

- Na medição da parede de separação para o modelo 4, há dar atenção à espessura da frente do móvel a instalar, para se evitarem danos na abertura simultânea das portas dos aparelhos.
 - Se a distância entre os aparelhos for inferior a 160 mm, deve ser utilizado o jogo de aquecimento para a combinação «Side-by-Side».
- Para mais informações, consultar o capítulo «Acessórios e ferramentas necessários».
- A espessura mínima para a parede de separação é de 16 mm.

Remate para módulos de cozinha

Se for visível um dos lados do aparelho, deve ser utilizado um revestimento lateral.

O revestimento lateral tem que estar bem fixo à parede, ao solo e aos armários superiores, antes do aparelho ser introduzido no nicho.

As medidas do revestimento lateral são determinadas pela parede do nicho localizada em frente. Durante a instalação, deve ser tomado em conta que o nicho tem que ser rectangular e apresentar os tamanhos exactos exigidos para o(s) aparelho(s).

Instalação do aparelho

Local da instalação

⚠ Cuidado

O aparelho é muito pesado – na tabela seguinte encontram-se os pesos dos aparelhos vazios:

Aparelho	Peso (vazio)
Aparelho de refrigeração 60,3 cm	ca. 131 kg
Aparelho de refrigeração 75,6 cm	ca. 145 kg
Aparelho de congelação 45,1 cm *	ca. 109 kg
Aparelho de congelação 60,3 cm *	ca. 131 kg
Aparelho de congelação 75,6 cm *	ca. 145 kg
Garrafeira 45,1 cm	ca. 109 kg
Garrafeira 60,3 cm	ca. 131 kg

* sem tiragem de gelo e de água

O aparelho deve ser instalado num local seco e bem arejado.

O local de instalação não deve estar sujeito à acção directa dos raios solares nem deve estar próximo duma fonte de calor, como um fogão, um radiador de aquecimento, etc. Se for inevitável a instalação próxima de uma fonte de calor, deve ser utilizada uma placa de isolamento adequada ou têm que ser respeitadas as seguintes distâncias mínimas em relação à fonte de calor:

- Em relação a fogões eléctricos e a gás: 3 cm.
- Em relação a fogões a óleo ou a carvão: 30 cm.

Classes climáticas

As classes climáticas estão indicadas na chapa de características. Ela indica a amplitude de temperaturas ambiente, em que o aparelho pode funcionar.

Classe climática	Temperatura ambiente permitida
SN	+10 °C até 32 °C
N	+16 °C até 32 °C
ST	+16 °C até 38 °C
T	+16 °C até 43 °C

Nicho

É importante respeitar as medidas dos nichos, tendo em vista uma instalação correcta do aparelho e o aspecto posterior da frente do móvel da cozinha.

Deve ser dada especial atenção para que os nichos sejam rectangulares. As paredes laterais não devem apresentar nós, saliências ou outros defeitos.

A rectangularidade dos nichos pode ser determinada com meios adequados, por exemplo, nível de bolha de ar, medições diagonais, etc.

As paredes laterais e o fecho superior do nicho têm que ter uma espessura mínima de 16 mm.

Móveis de cozinha adjacentes

O novo aparelho é fixado, por de parafusos, às partes laterais dos armários inferiores e superiores.

É importante, por isso, que os armários superiores, aos quais deve ser fixado qualquer elemento, estejam bem fixos com meios adequados à base ou à parede.

A espessura mínima do painel de rodapé deve ser de 19 mm.

Base de assento

⚠ Cuidado

Um aparelho completamente cheio de alimentos é muito pesado – na tabela seguinte encontram-se as indicações necessárias:

Aparelho	Peso (cheio)
Aparelho de refrigeração 60,3 cm	ca. 400 kg
Aparelho de refrigeração 75,6 cm	ca. 500 kg
Aparelho de congelação 45,1 cm *	ca. 250 kg
Aparelho de congelação 60,3 cm *	ca. 350 kg
Aparelho de congelação 75,6 cm *	ca. 425 kg
Garrafeira 45,1 cm	ca. 245 kg
Garrafeira 60,3 cm	ca. 310 kg

* sem tiragem de gelo e de água

Para garantia de que o aparelho está bem instalado e funciona em perfeitas condições, a base de assento tem que ser completamente horizontal e plana.

A base de assento tem que ser dum material rijo e firme.

A base de assento no local de instalação tem que ter a mesma altura do espaço restante.

Devido ao elevado peso de um aparelho completamente carregado, é necessária uma base de assento resistente. Em caso de dúvida, deve consultar um arquitecto ou um técnico de construção.

Ligação eléctrica

Não utilizar extensões ou distribuidores de corrente. Para ligação deste aparelho, é necessária a instalação de uma tomada fixa.

A tomada para ligação do aparelho tem que ter acesso directo sem quaisquer impedimentos. Ligar o aparelho à corrente alterna 220–240 V/50 Hz, através de uma tomada instalada segundo as normas. A tomada de corrente tem que estar protegida por um fusível de 10 até 16 A.

No caso de aparelhos que funcionem em países não europeus, deve verificar-se na chapa de características se a tensão indicada e o tipo de corrente coincidem com os valores da sua rede de eléctrica. A eventual substituição do cabo eléctrico só deve ser efectuada por um técnico especializado.

Aviso

Em caso algum, deverá o aparelho ser ligado a uma ficha electrónica de poupança de energia e a um ondulador, que converta a corrente contínua em corrente alterna de 230 V (por ex. sistema solar, corrente de bordo de navios).

Ligação da água

Cuidado

O aparelho está ligado apenas a uma canalização de água fria.

Para funcionamento do dispensador automático de cubos de gelo, é necessária uma ligação de água fria. A pressão da água deve situar-se entre 0,17 MPa e 1,0 MPa. A instalação tem que corresponder às normas locais em vigor.

No tubo de alimentação de água fria tem que ser instalada uma válvula de fecho independente.

A válvula de fecho não pode localizar-se por trás do aparelho. Recomenda-se que a válvula de fecho seja montada directamente ao lado do aparelho ou noutra local de fácil acesso.

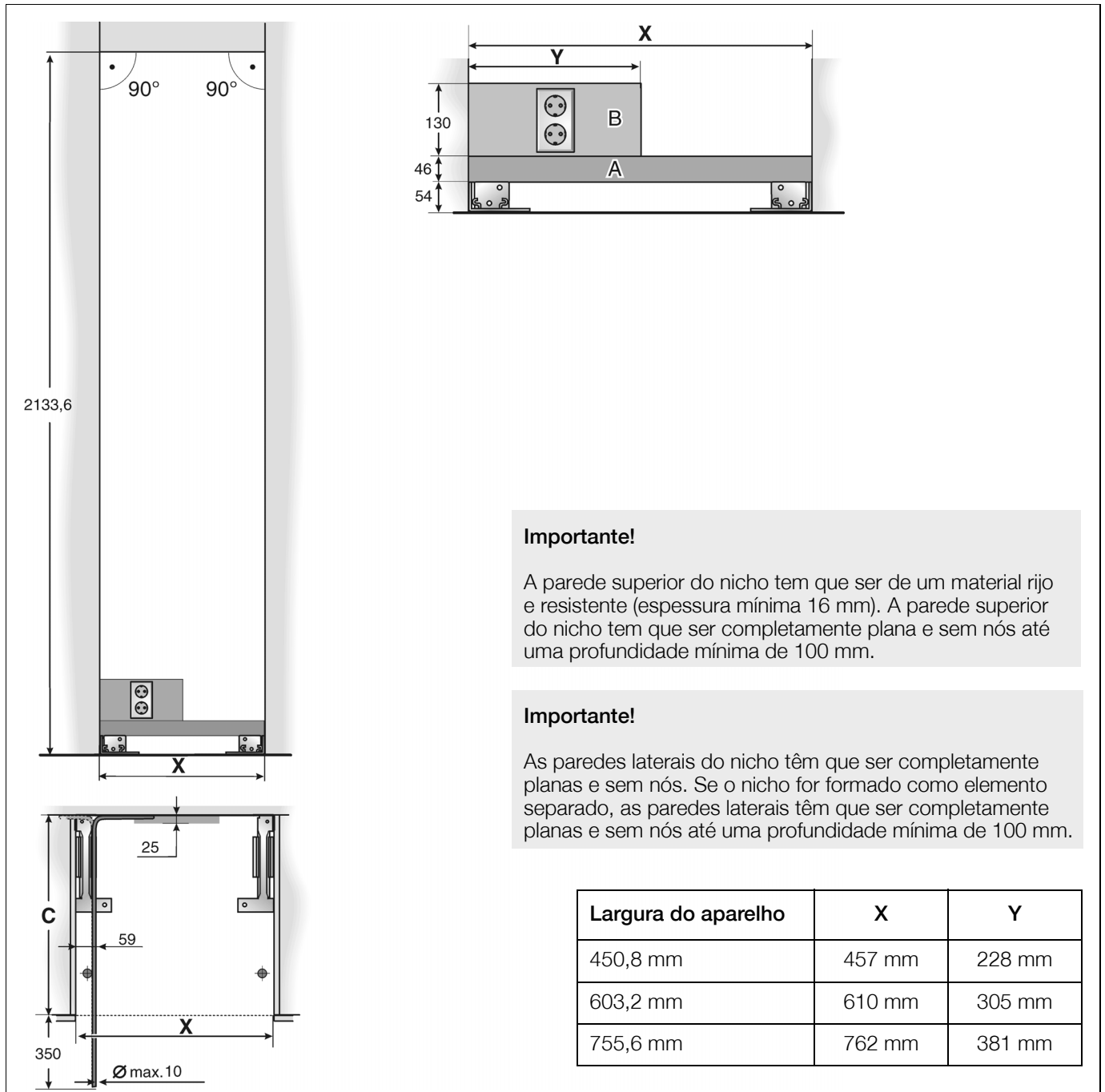
Na instalação da ligação de água têm que ser respeitadas as zonas de instalação permitidas. Para mais informações sobre as zonas permitidas para instalação, consulte o capítulo «Medidas dos nichos».

Indicações, se a mangueira da água para a ligação de água fria não estiver incluída no fornecimento:

- Para ligação à rede de água potável, só podem ser utilizados tubos próprios para esse efeito. Têm que ser respeitadas as normas nacionais e as condições de ligação das empresas locais de fornecimento de água.
- O diâmetro exterior máximo do tubo de água (sem as peças de ligação) é de 10 mm.

Medidas dos nichos

Instalação como aparelho solo



Importante!

A parede superior do nicho tem que ser de um material rijo e resistente (espessura mínima 16 mm). A parede superior do nicho tem que ser completamente plana e sem nós até uma profundidade mínima de 100 mm.

Importante!

As paredes laterais do nicho têm que ser completamente planas e sem nós. Se o nicho for formado como elemento separado, as paredes laterais têm que ser completamente planas e sem nós até uma profundidade mínima de 100 mm.

Largura do aparelho	X	Y
450,8 mm	457 mm	228 mm
603,2 mm	610 mm	305 mm
755,6 mm	762 mm	381 mm

Legenda:

- A Zona para instalação da ligação de água
- B Zona para instalação da ligação eléctrica
- C Profundidade do nicho, dependente do Design da cozinha

C = 610 mm mínimo!

Indicação:

O nicho tem que ser rectangular. As paredes laterais do nicho não podem apresentar nós, saliências ou outras imperfeições.

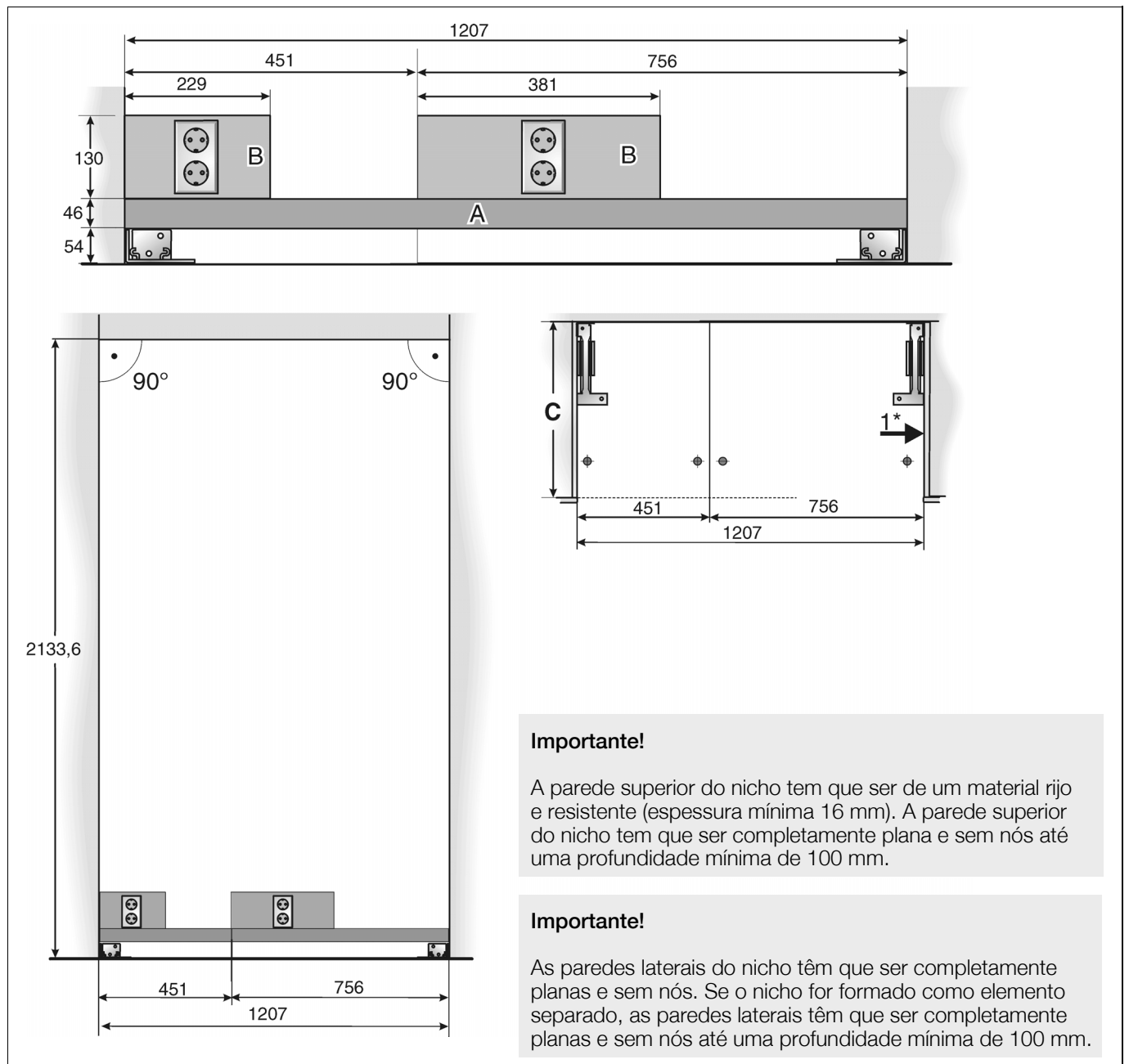
Instalação «Side-by-Side»

As medidas do nicho atrás indicadas para o respectivo aparelho são válidas também para uma instalação de dois aparelhos lado a lado.

A largura total do nicho resulta da adição das larguras necessárias para os aparelhos individuais.

Exemplo:

Aparelho de congelação de 45,1 cm de largura/aparelho de refrigeração de 75,6 cm de largura.



Importante!

A parede superior do nicho tem que ser de um material rijo e resistente (espessura mínima 16 mm). A parede superior do nicho tem que ser completamente plana e sem nós até uma profundidade mínima de 100 mm.

Importante!

As paredes laterais do nicho têm que ser completamente planas e sem nós. Se o nicho for formado como elemento separado, as paredes laterais têm que ser completamente planas e sem nós até uma profundidade mínima de 100 mm.

Legenda:

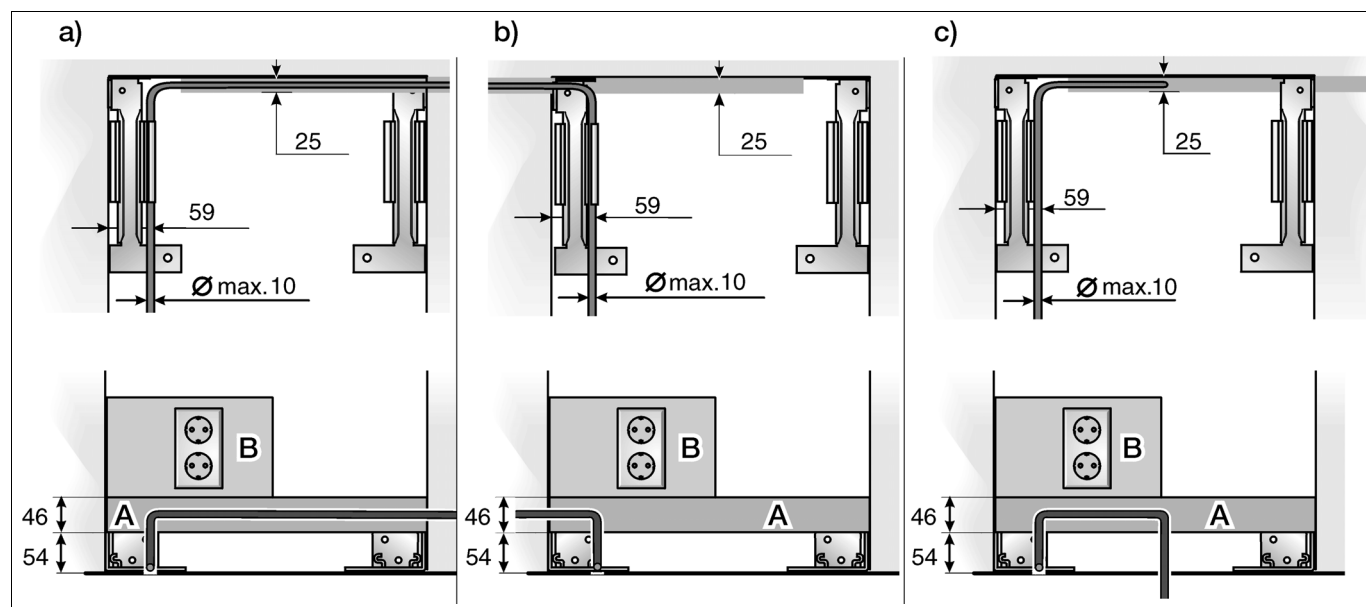
- A Zona para instalação da ligação de água
- B Zona para instalação da ligação eléctrica
- C Profundidade do nicho, dependente do Design da cozinha
C = 610 mm mínimo!

Indicação:

O nicho tem que ser rectangular. As paredes laterais do nicho não podem apresentar nós, saliências ou outras imperfeições.

Posicionamento da ligação de água

O tubo de alimentação de água pode ser instalado a partir do lado direito (a), do lado esquerdo (b) ou do espaço por baixo do aparelho (c).

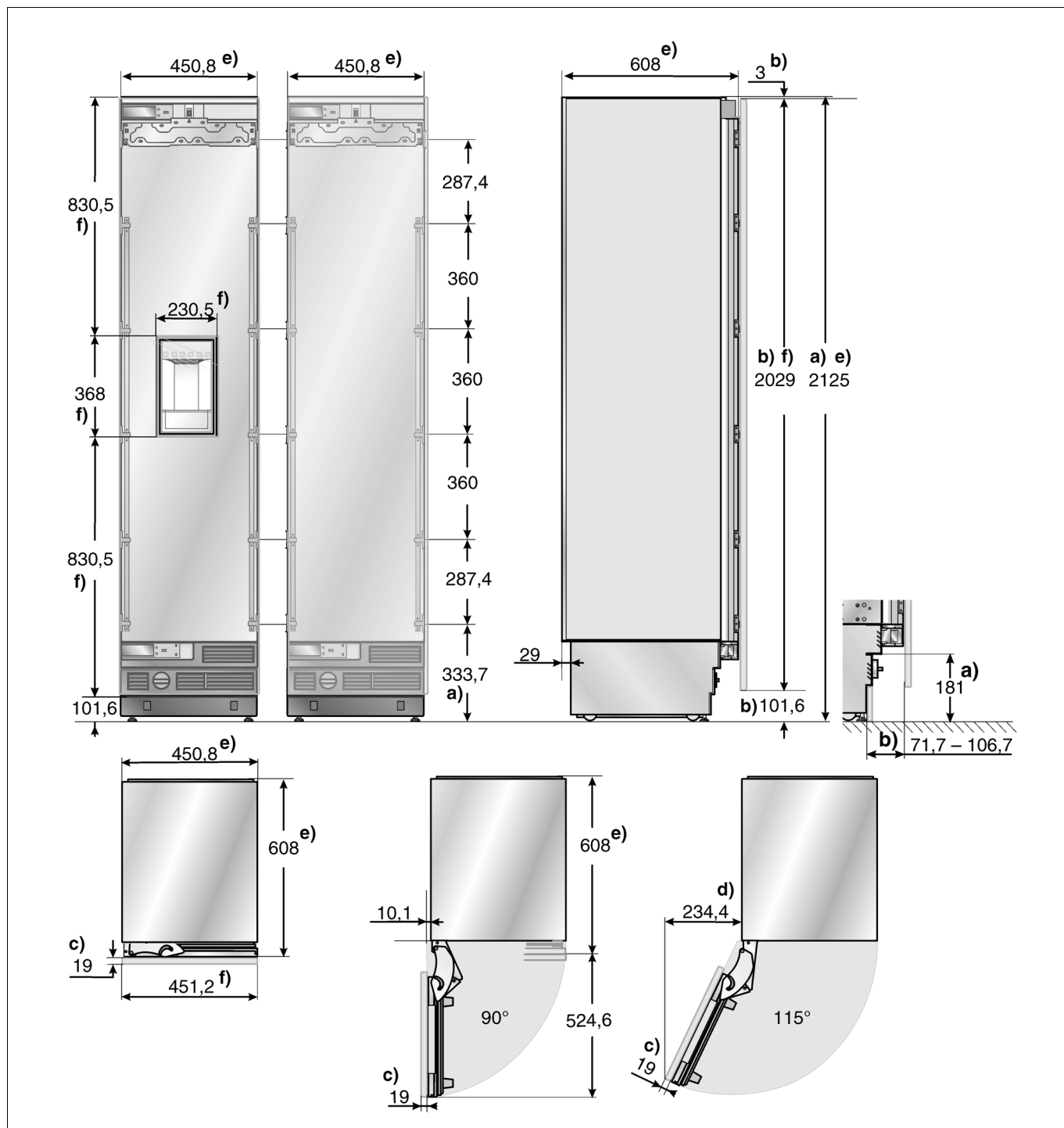


Legenda:

- A Zona para instalação da ligação de água
- B Zona para instalação da ligação eléctrica

Medidas dos aparelhos

Aparelhos de 45,1 cm – Aparelhos de congelação com/sem tiragem de gelo e água

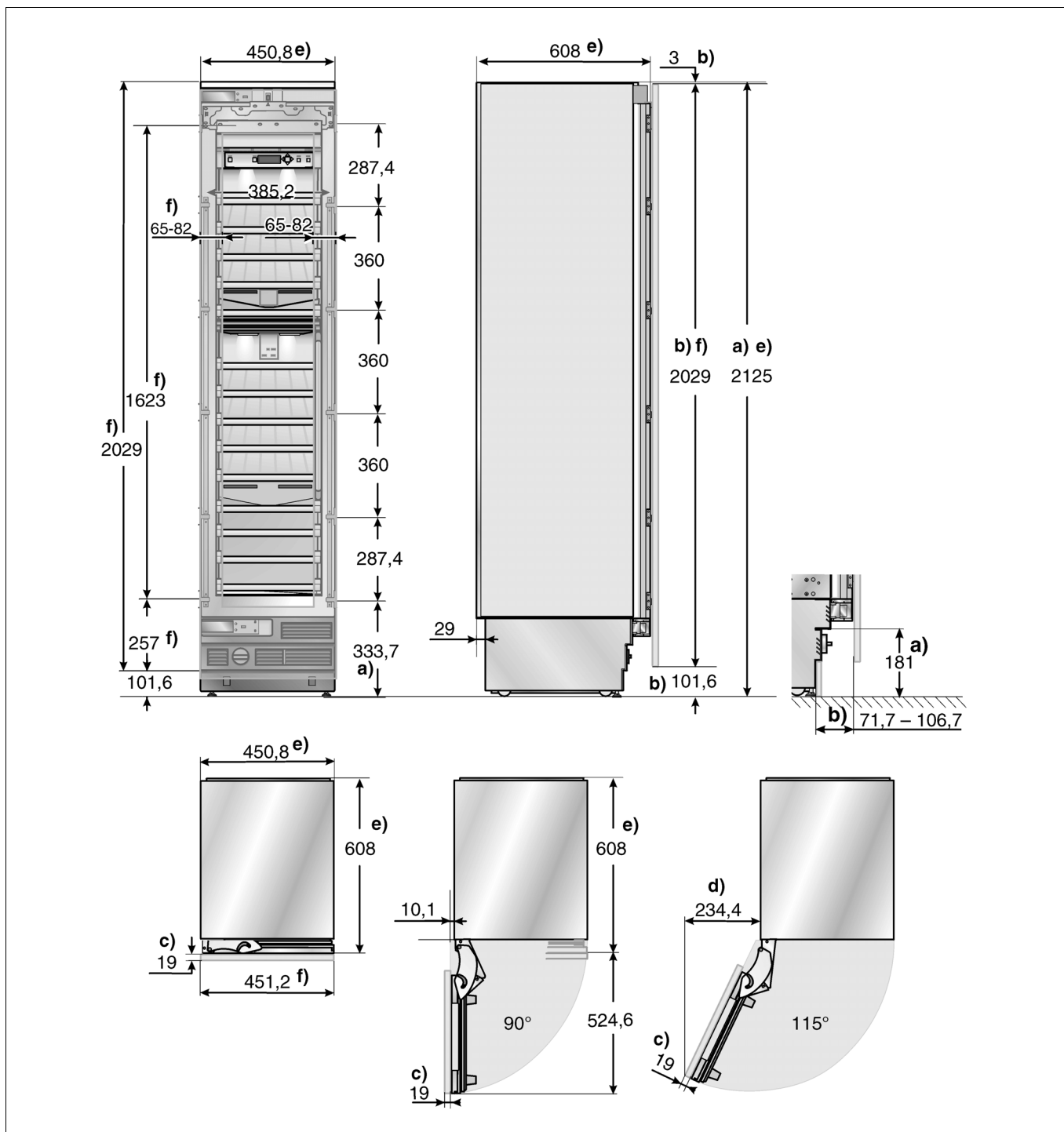


Legenda:

É apresentado um exemplo com frente de móvel contínua.

- a) Zona de ajuste dos pés do aparelho
+35 mm/-13 mm.
- b) As medidas podem variar.
- c) A espessura do revestimento da porta pode variar.
- d) Esta medida pode variar, dependendo da instalação, espessura da porta do móvel a montar e do móvel de cozinha adjacente.
- e) Medidas do aparelho
- f) Medidas da porta do móvel

Aparelhos de 45,1 cm – Garrafeira



Legenda:

É apresentado um exemplo com frente de móvel contínua.

a) Zona de ajuste dos pés do aparelho
+35 mm/-13 mm.

b) As medidas podem variar.

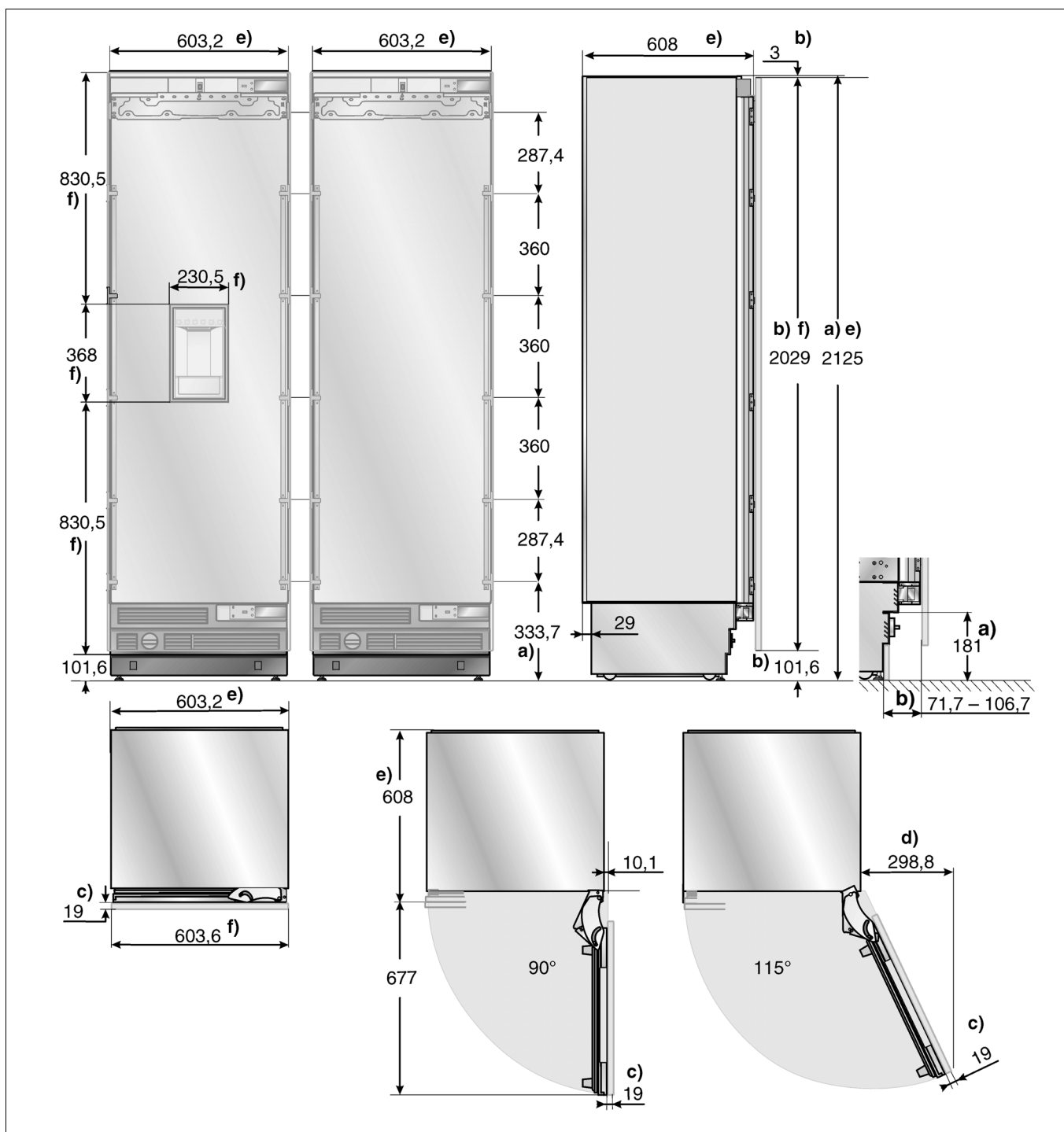
c) A espessura do revestimento da porta pode variar.

d) Esta medida pode variar, dependendo da instalação, espessura da porta do móvel a montar e do móvel de cozinha adjacente.

e) Medidas do aparelho

f) Medidas da porta do móvel

Aparelhos de 60,3 cm – Aparelhos de refrigeração e de congelação com/sem tiragem de gelo e água



Legenda:

É apresentado um exemplo com frente de móvel contínua.

a) Zona de ajuste dos pés do aparelho
+35 mm/-13 mm.

b) As medidas podem variar.

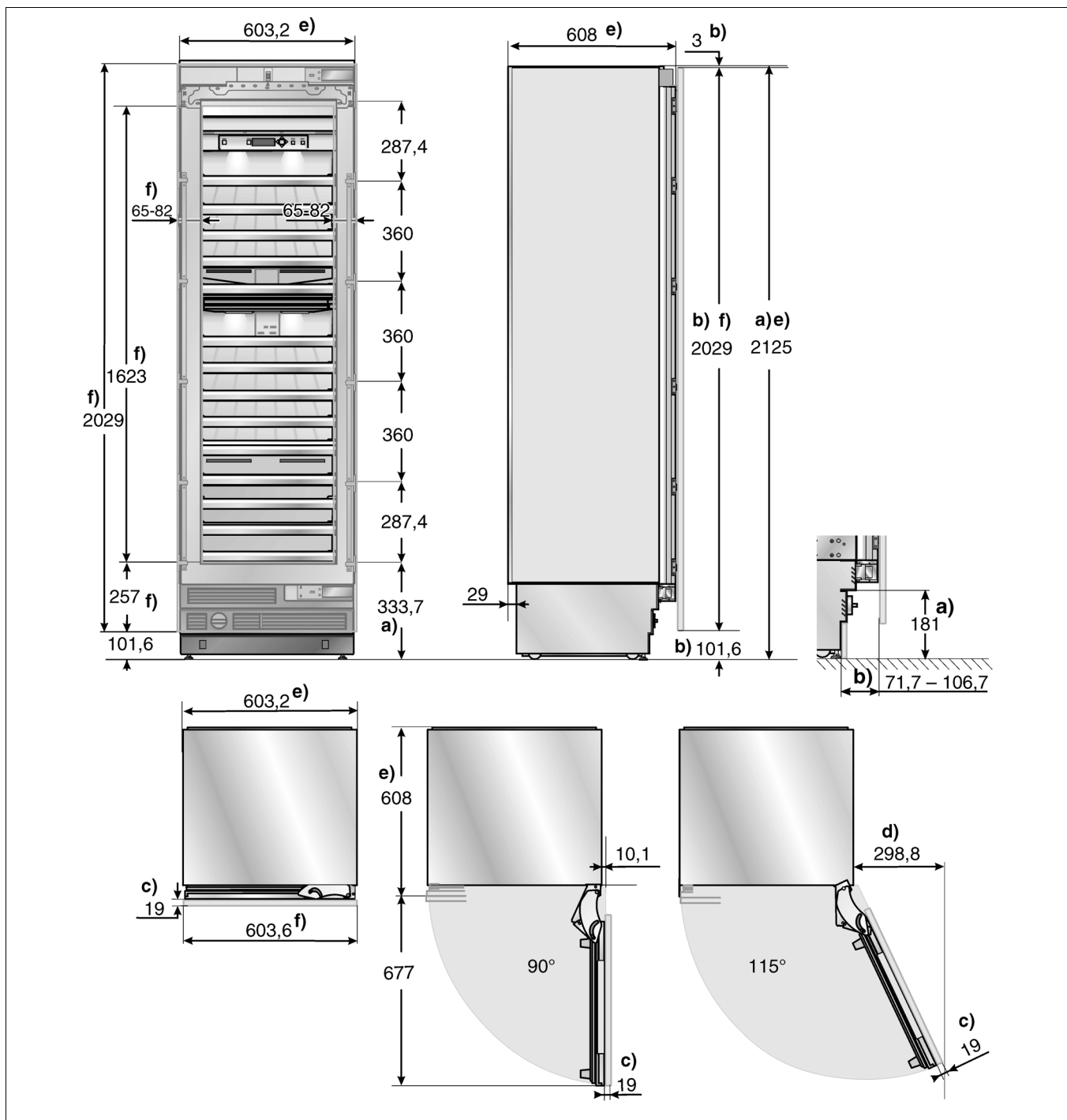
c) A espessura do revestimento da porta pode variar.

d) Esta medida pode variar, dependendo da instalação, espessura da porta do móvel a montar e do móvel de cozinha adjacente.

e) Medidas do aparelho

f) Medidas da porta do móvel

Aparelhos de 60,3 cm – Garrafeira



Legenda:

É apresentado um exemplo com frente de móvel contínua.

a) Zona de ajuste dos pés do aparelho
+35 mm/-13 mm.

b) As medidas podem variar.

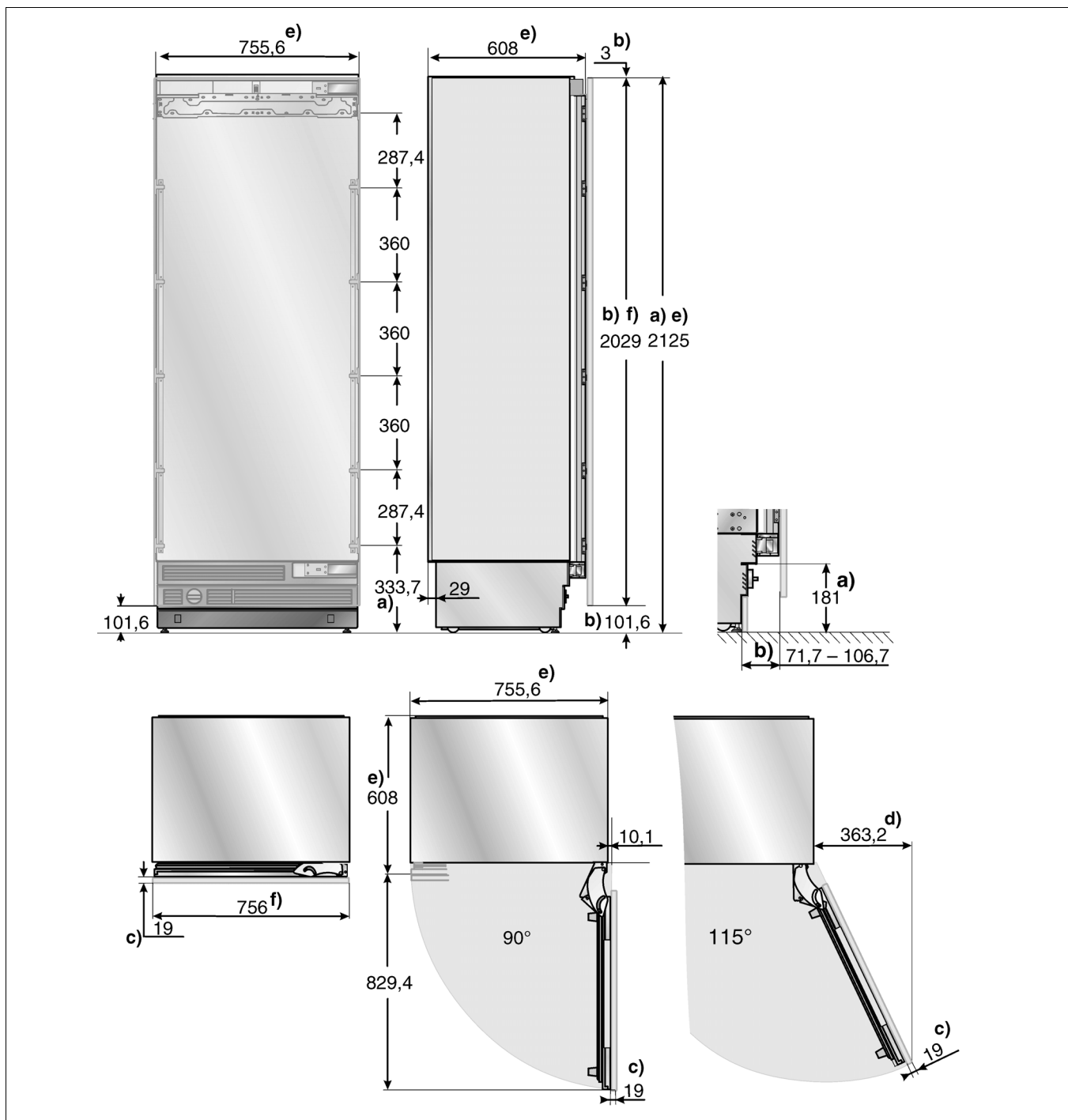
c) A espessura do revestimento da porta pode variar.

d) Esta medida pode variar, dependendo da instalação, espessura da porta do móvel a montar e do móvel de cozinha adjacente.

e) Medidas do aparelho

f) Medidas da porta do móvel

Aparelhos de 75,6 cm – Aparelhos de refrigeração e de congelação



Legenda:

É apresentado um exemplo com frente de móvel contínua.

a) Zona de ajuste dos pés do aparelho
+35 mm/-13 mm.

b) As medidas podem variar.

c) A espessura do revestimento da porta pode variar.

d) Esta medida pode variar, dependendo da instalação, espessura da porta do móvel a montar e do móvel de cozinha adjacente.

e) Medidas do aparelho

f) Medidas da porta do móvel

Acessórios e ferramentas necessários

O fornecimento inclui

- Instruções de montagem
- Instruções de serviço
- Acessórios para a instalação

Acessórios adicionais

Acessórios de instalação para a montagem «Side-by-Side»

Para uma união permanente de dois aparelhos, p. ex. um aparelho de congelação junto dum aparelho de refrigeração.

Aquecimento lateral adicional

Necessário, se a distância entre dois aparelhos for inferior a 160 mm.

Meios auxiliares de ligação para portas de móveis

Para unir duas portas de móveis (Ver esclarecimentos no Capítulo «19. Preparação das portas dos móveis»). Utilizável sem necessidade de trabalhos de preparação para portas de móveis com altura normalizada.

Ferramentas

- Aparafusadora com acumulador T20
- Aparafusadora Torx T20
- Ponta aparafusadora Torx T20 + suporte magnético
- Chave de caixa de 8 mm
- Brocas para madeira com diversos diâmetros
- Chave de bocas SW13
- Chave inglesa
- Faca com lâmina ajustável
- Fita métrica de metal
- Esquadro de encosto
- Níveis de bolha de ar nos comprimentos de 60 e 120 cm
- Régua de nivelar

para aparelhos solo mínimo de 120 cm de comprimento

para instalação «Side-by-Side» de dois aparelhos min. de 200 cm de comprimento.

Diversos

- Escadote
- Carro de rodas, carro elevador ou carro com apoio de grade para transporte de produtos ao alto
- Martelo perfurador para fazer furos na parede e na base de assento
- Brocas de diversos diâmetros para diferentes materiais
- Prancha de madeira (min. 8 x 10 cm) como alternativa para a protecção anti-tombos; comprimento correspondente à largura do nicho
- Parafusos para madeira de diferentes tamanhos
- Parafuso (M8, min. de 80 mm de comprimento), porca
- Material fino (max. 1,5 mm) adequado para proteger a base de assento (p. ex. linóleo)
- Material adequado para cobertura e protecção dos armários (p. ex. película de protecção)
- Fita autocolante

Nota:

Antes da utilização, verificar se a fita auto-colante, ao ser retirada, não deixa resíduos de cola na superfície da peça! De contrário, não utilizar em superfícies delicadas.

Instruções de montagem



As Instruções de montagem seguintes descrevem as fases de montagem para diversos tipos de aparelhos.

Conforme o modelo, a representação pode divergir das imagens apresentadas.

Chama-se a especial atenção para as fases de montagem especiais para aparelhos individuais.

1. Teste do nicho

⚠ Cuidado

Para se garantir uma instalação perfeita sem problemas e uma imagem global otimizada da zona frontal dos armários interligados, deverá fazer-se um teste exaustivo no sentido de se verificar, se o nicho corresponde às exigências da instalação.

- Verificar a base de assento.
Seguir as instruções do capítulo «Instalação do aparelho».
- Verificar as medidas do nicho.
- Verificar, se o nicho é, de facto, rectangular.
- Verificar a localização da tomada.
Seguir, também, as indicações constantes do capítulo «Ligação eléctrica» e do capítulo «Medidas dos nichos».
- Verificar o posicionamento da ligação de água (só nos aparelhos com tiragem de gelo).
Seguir, também, as indicações constantes do capítulo «Ligação da água» e do capítulo «Medidas dos nichos».
- Verificar a estabilidade e a fixação dos módulos de armários adjacentes. Todos os elementos dos armários próximos do aparelho têm que estar bem fixados na parede.
- Verificar, se a porta do aparelho, ao ser aberta, não colide com os móveis adjacentes (para o ângulo de abertura da porta).

2. Transportar o aparelho

⚠ Aviso

O aparelho é muito pesado. Actuar com cuidado porque, de contrário, o ajudante ou o aparelho podem sofrer danos.

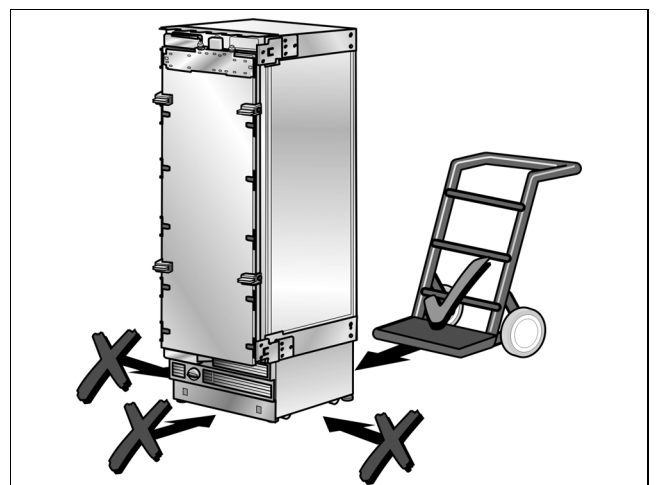
Transportar o aparelho para o local de instalação, utilizando um meio de transporte adequado ao local de instalação e ao aparelho. (Carro de rodas, carro elevador ou carro com apoio de grade para transporte de produtos ao alto).

Durante o transporte, proteger o aparelho contra tombos.

O aparelho tem uma altura de 2.125 mm. Se o transporte do aparelho não for possível em posição vertical, devido a particularidades estruturais, o aparelho pode ser transportado deitado.

No levantamento do aparelho, ter em atenção a altura mínima exigida no local de instalação, de acordo com a seguinte tabela:

	Levantamento do aparelho através da sua face posterior	Levantar o aparelho sobre a sua parede lateral
Todos os tipos	Altura mínima 218,5 cm	Nunca levantar o aparelho pela sua face lateral!



- Movimentar o aparelho com um carro de rodas, carro elevador ou carro com apoio de grade para transporte de produtos ao alto.



3. Remoção da embalagem

⚠ Aviso

- O aparelho, ao ser desembalado, pode tombar.
- O aparelho é muito pesado.
- O aparelho pode tombar para a frente, se a porta do mesmo for aberta.

Para proteger a base de assento contra danos, durante a instalação:

- Colocar um tapete velho ou linóleo e fixá-los ao chão com fita-cola na parte da frente da zona prevista para a instalação.
- Remoção da embalagem:

Retirar o cartão. Movimentar a faca com cuidado, para não danificar a superfície do aparelho.

Retirar o material da embalagem.

Fixar o cabo eléctrico na parte de trás do aparelho com uma fita auto-colante.

Soltar o dispositivo de segurança para transporte e retirar o aparelho da paleta – o aparelho é muito pesado!

Retirar eventuais acessórios fixos no exterior do aparelho.

Guardar as barras auto-colantes, com as quais os acessórios estavam fixos no aparelho. Elas sevem, mais tarde, para fixação da protecção dos cantos nas paredes dos nichos (ver o capítulo «9. Aplicação da protecção das arestas»).

Abriu o aparelho com cuidado – perigo de tombar – e retirar acessórios e material de montagem guardados no seu interior. Voltar a fechar a porta.

⚠ Cuidado

As protecções de transporte, com as quais são protegidos os assentos falsos e as superfícies de apoio existentes no aparelho só devem ser retiradas depois de terminada a instalação, caso contrário, alguns elementos do aparelho podem sofrer danos.

- Verificar, se o aparelho apresenta danos causados pelo transporte.

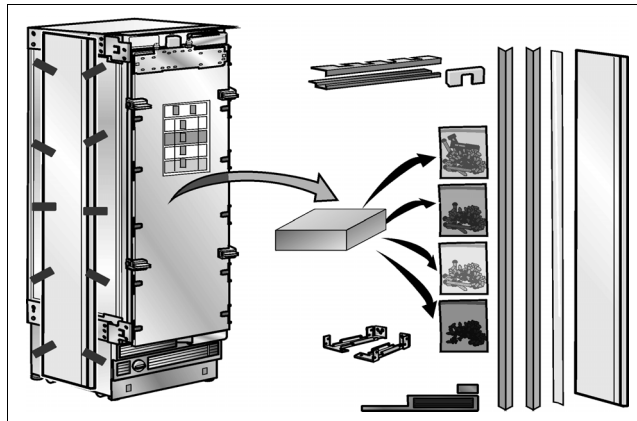
No caso de existirem danos visíveis no aparelho, este não deve ser instalado. Em caso de dúvida, contactar o Agente vendedor.

4. Preparação da montagem

Desembalar o material de montagem e os acessórios.

Para melhor orientação das fases de trabalho, as embalagens apresentam sinalização diferenciada.

Para isso, respeitar a folha de recomendações colada no aparelho!



5. Alteração do batente da porta

⚠ Aviso

Antes de qualquer trabalho nas dobradiças da porta, aliviar a tensão da mola – Perigo de ferimentos!

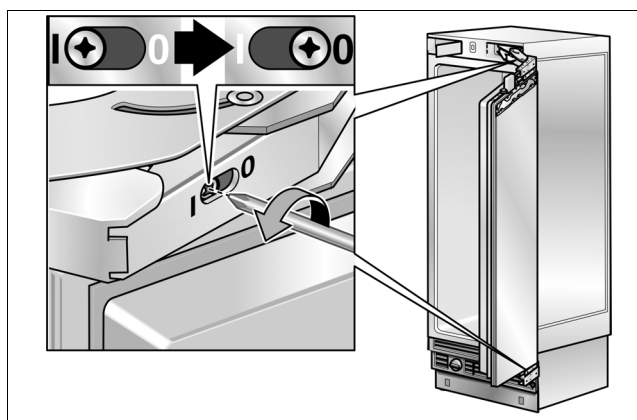
Indicação:

No caso de aparelhos com tiragem de gelo e água, não é possível alterar o batente da porta.

Dependendo das exigências no local de instalação, o batente da porta pode ser alterado para o lado oposto.

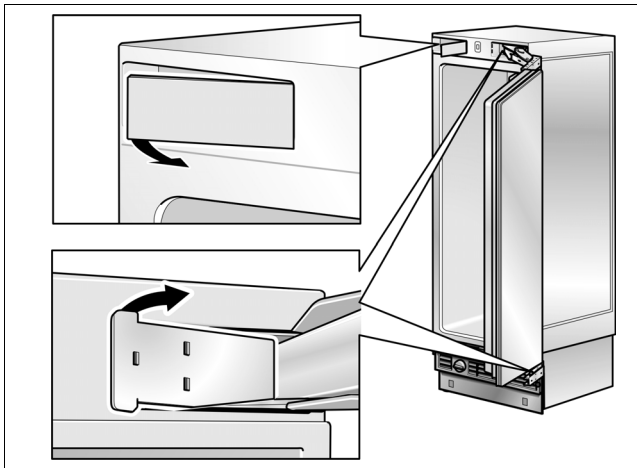
Se não for necessária a alteração do batente da porta, pode-se prosseguir para a próxima fase de montagem.

Aliviar a tensão da mola na dobradiça

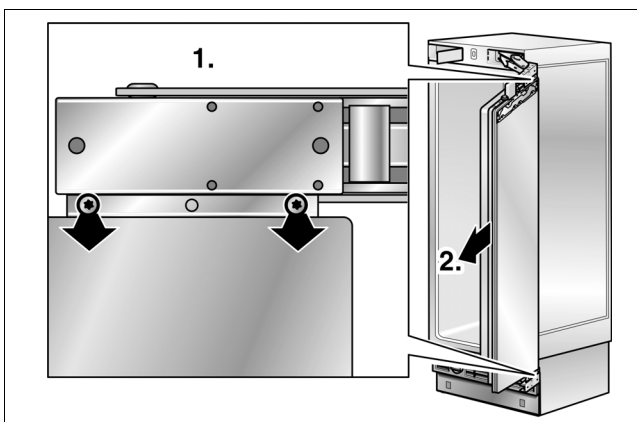


- Aliviar a tensão da mola na dobradiça. Para isso, deslocar o parafuso da posição I para a posição 0.

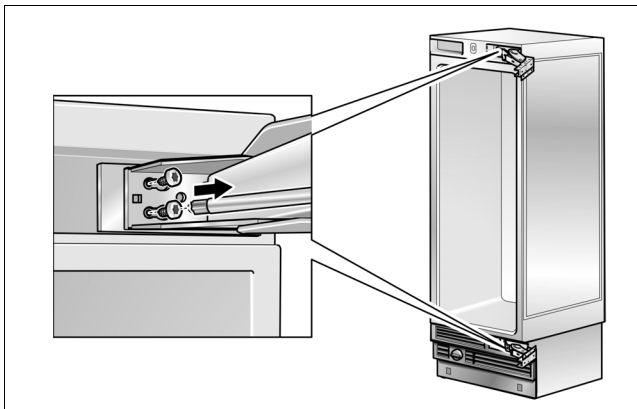
Alteração do batente da porta



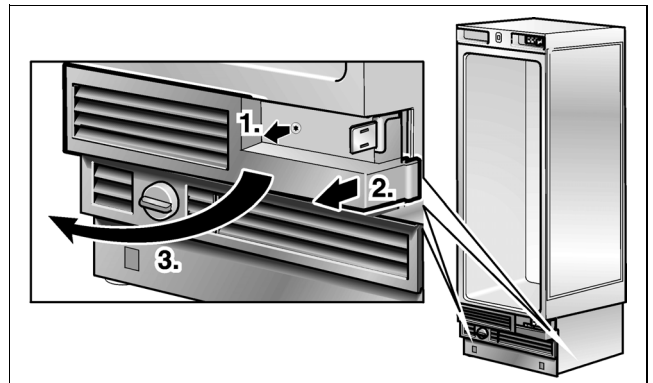
- Retirar a tampa da dobradiça.



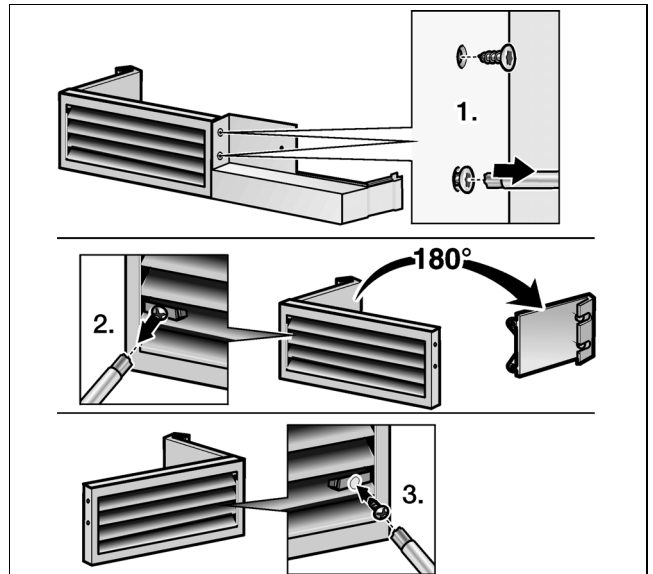
- Desapertar a porta.



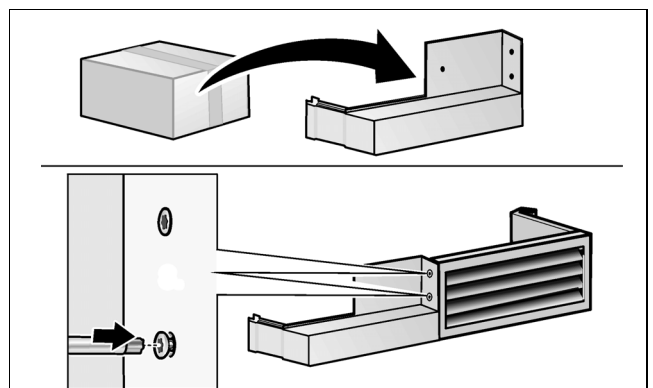
- Retirar a dobradiça.



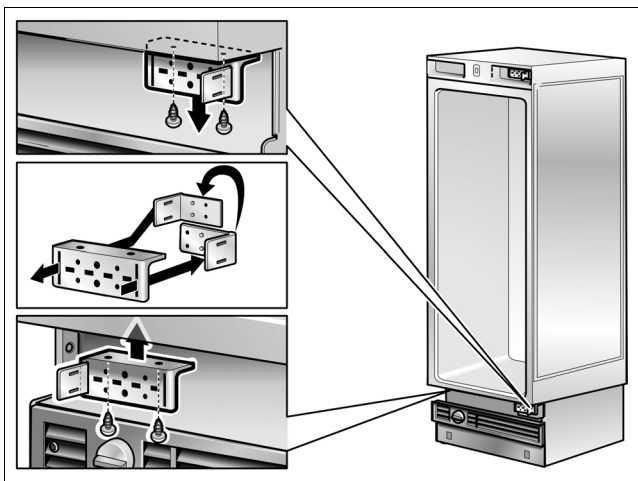
- Retirar a grelha de ventilação.



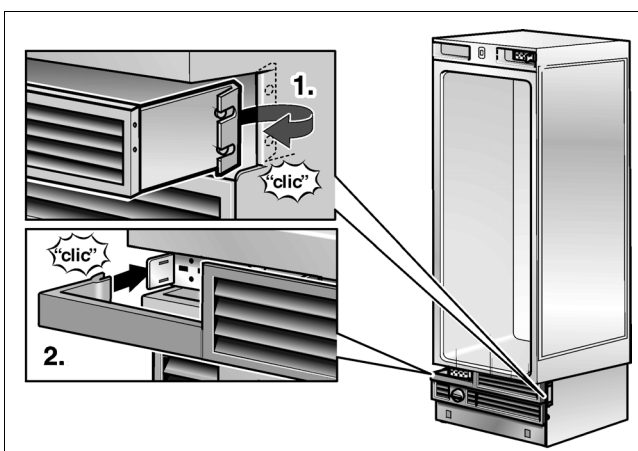
- Voltar a montar a grelha de ventilação para o sentido de abertura da porta alterado.



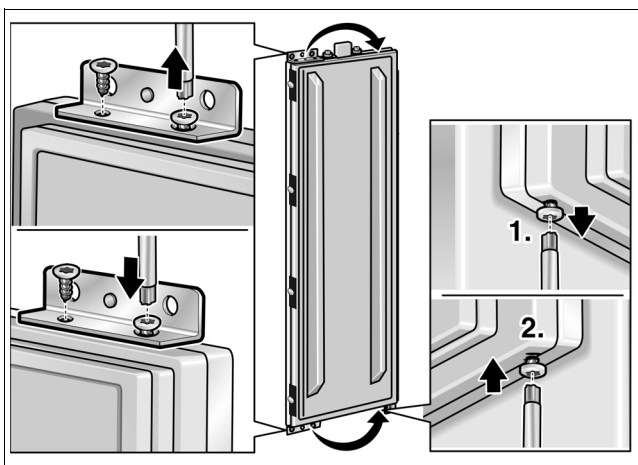
Para a adaptação ao sentido de abertura da porta alterado, o aparelho é acompanhado de uma peça de substituição para a grelha de ventilação.

A

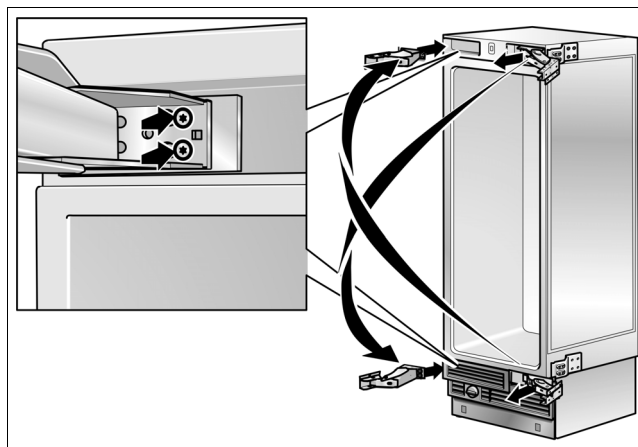
- Passar o ângulo da dobradiça para o lado oposto.



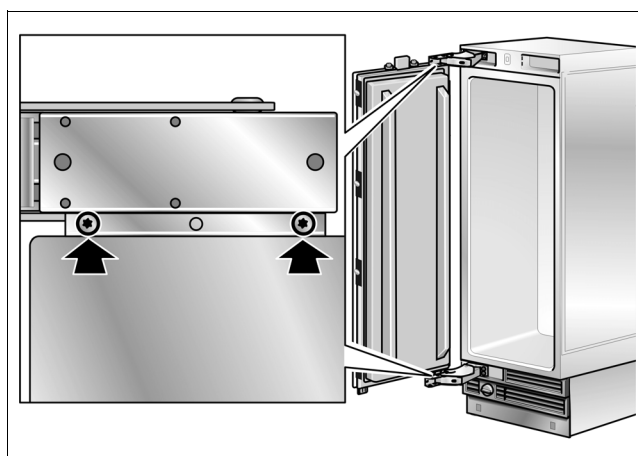
- Fixar a grelha de ventilação.



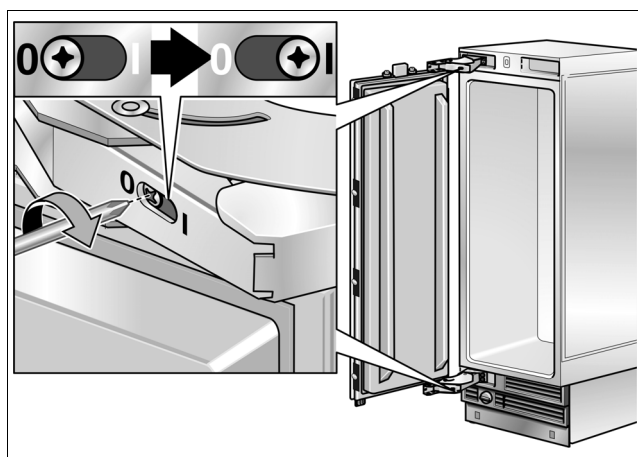
- Mudar as peças de fixação para o lado oposto da porta.



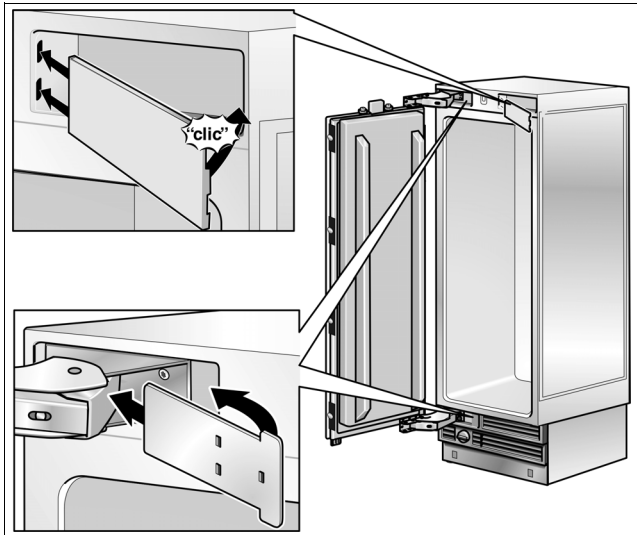
- Aplicar a dobradiça no aparelho. Mudar a posição da dobradiça!



- Aparafusar a porta na dobradiça.



- Exercer pressão na mola da dobradiça. Para isso, passar o parafuso da posição 0 para a posição I.



- Voltar a montar a tampa da dobradiça.

6. Fixar a segurança contra tombos

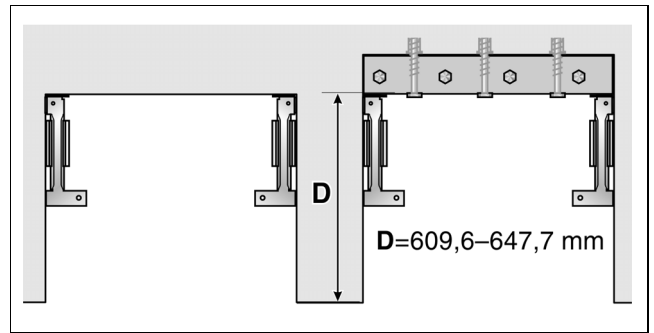
⚠ Aviso

Certifique-se de que na zona da parede não estão instalados cabos eléctricos ou tubos, que possam ser danificados pelos parafusos – perigo de ferimentos ou danos!

Indicações sobre segurança anti-tombos:

- Para cada aparelho, são necessárias 2 barras de protecção anti-tombos.
- Numa combinação «Side-by-Side» são utilizadas, no total, 2 barras de protecção anti-tombos.
- O jogo incluído no fornecimento contém parafusos de fixação para diferentes bases de assento. Seleccionar os parafusos de fixação de conformidade com as particularidades existentes no local.
- Se, com os parafusos de fixação incluídos no fornecimento, não for possível uma fixação segura das barras de protecção anti-tombos e, com elas do aparelho, deve ser seleccionado outro método que garanta uma fixação segura das barras de protecção anti-tombos.
- Para algumas formas de embutir, pode ser necessário que os parafusos para madeira utilizados na fixação das barras de protecção anti-tombos à parede posterior, sejam aparafusados na diagonal.
- Determinar os pontos de fixação das barras de protecção anti-tombos.

Determinar as medidas concretas, de acordo com o capítulo «Medidas dos nichos».



- Se o nicho for mais fundo que o aparelho, aplicar uma prancha de madeira forte por trás das barras de protecção anti-tombos e fixá-la bem à base de assento ou à parede.

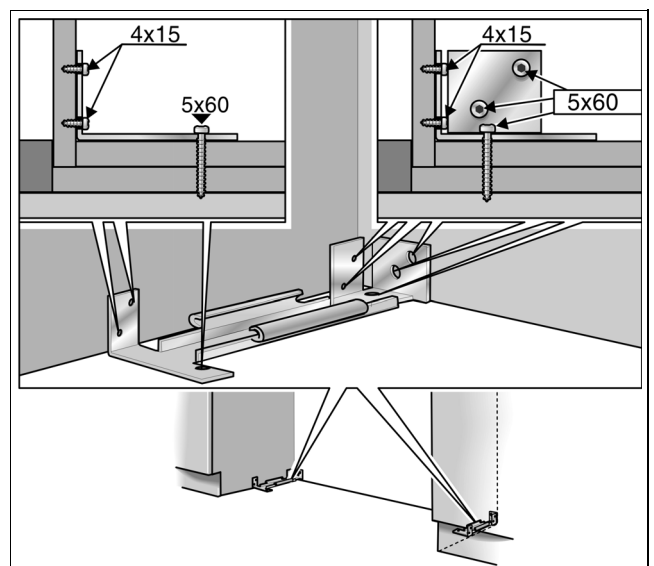
O comprimento da prancha de madeira deve corresponder à largura do nicho.

Informação importante

Desde que seja possível, aparafusar, sempre, a prancha de madeira à parede posterior do nicho.

Base de assento em madeira

Neste caso, devem ser aplicados os parafusos para madeira incluídos no fornecimento (5 x 60 mm e 4 x 15 mm).



- Efectuar os furos de guia:
 - 3 mm para os parafusos para madeira (5 x 60 mm)
 - 2 mm para os parafusos para madeira (4 x 15 mm)
- Ter em atenção que os parafusos 5 x 60 penetram, no mínimo, 19 mm na base de assento maciça.
- Com parafusos, fixar as barras de protecção anti-tombos. Controlar se os parafusos estão bem apertados!



Base de assento em betão

⚠ Aviso

Na instalação ou trabalhando com âncoras para o chão, utilizar, sempre, óculos de protecção e outros dispositivos ou vestuário de protecção – Perigo de ferimentos!

As âncoras para o solo não são indicadas para utilização em paredes leves de alvenaria, como blocos de betão ocós ou tijolos.

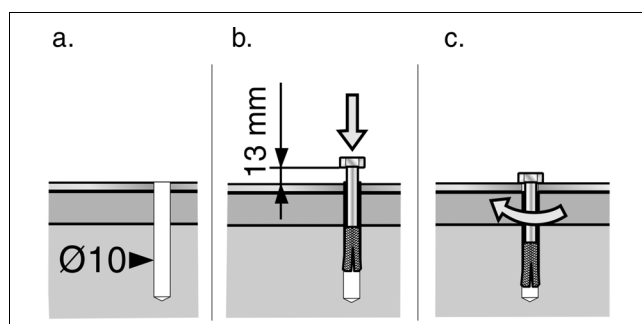
Nunca utilizar âncoras de solo em betão fresco ainda não endurecido.

Para fazer os furos para estas âncoras de solo não utilizar escareadores.

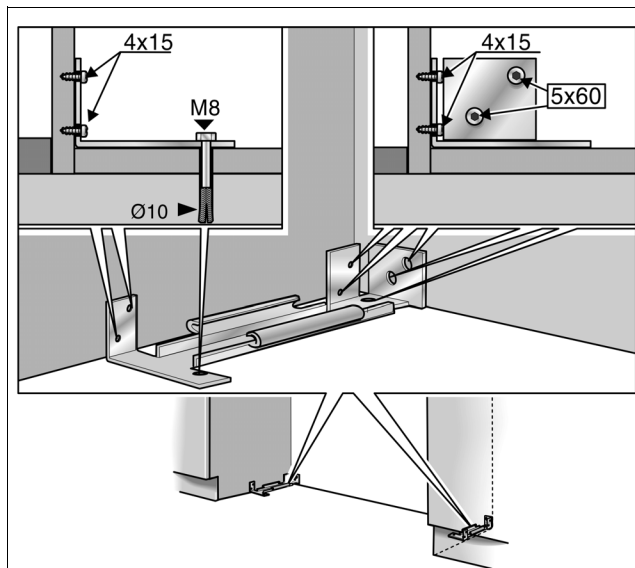
Utilizar âncoras para betão M8 e parafusos M8.

Utilizar, adicionalmente, os parafusos para madeira (5 x 60 mm e 4 x 15 mm) incluídos no fornecimento.

- Fazer um furo com 10 mm de diâmetro e uma profundidade um pouco superior à profundidade de penetração. Utilizar as brocas incluídas no fornecimento.
- Limpar ou fazer o furo mais fundo.



- Apontar manualmente o parafuso na bucha até sentir resistência.
- Bater com cuidado a bucha com o parafuso para dentro do furo, até que a cabeça do parafuso apresente cerca de 13 mm de distância em relação à protecção anti-tombos.
- Apertar os parafusos.



- Utilizar, também os parafusos para madeira incluídos no fornecimento (se a base de assento o permitir).

7. Segurança alternativa contra tombos

Informação importante

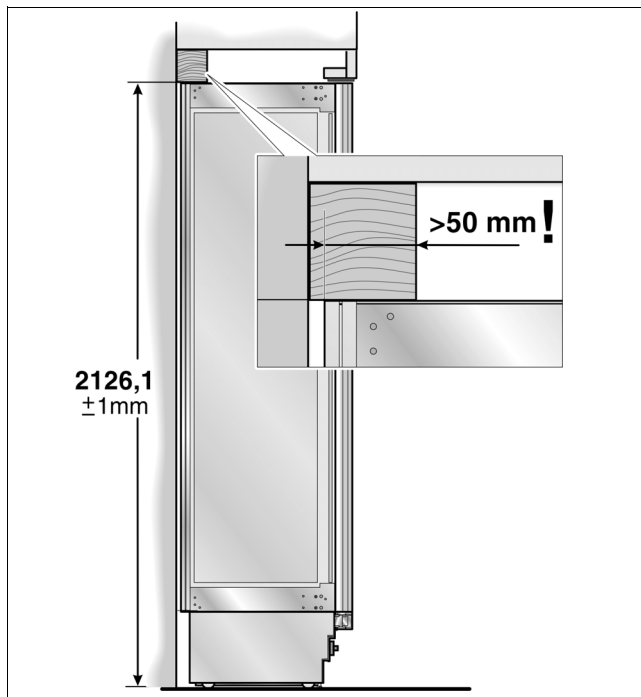
Se as barras de protecção anti-tombos não puderem ser fixadas com segurança, pode ser utilizada uma viga de madeira por cima do aparelho, como protecção anti-tombos alternativa. Deve, no entanto, ter-se em conta que entre o aparelho e a viga de madeira não exista qualquer espaço intermédio. Desde que seja possível, aparafusar, sempre, a prancha de madeira à parede posterior do nicho.

- Cortar a prancha de madeira (Corte transversal mínimo 8 x 10 cm) para o comprimento necessário.

O comprimento deve corresponder à largura do nicho!

Indicações:

- Se o nicho for mais fundo que o aparelho, optar por uma viga mais forte ou duas sobrepostas.
- A prancha tem que cobrir, pelo menos, 50 mm do aparelho.



- Assinalar a altura de instalação (canto inferior da prancha) na parede posterior do nicho.
- Seleccionar os parafusos de acordo com a espessura da prancha de madeira: comprimento = min. 2,5 x a espessura da madeira, diâmetro 12 ou 14 mm.

Indicação:

Seleccionar a quantidade de parafusos, de acordo com a largura do nicho, para que seja garantida a montagem segura da prancha.

De acordo com a base de assento:

- Localizar o suporte na parede posterior do nicho e marcar os furos em conformidade com a posição do suporte na prancha.
- ou
- Fixar buchas adequadas na parede posterior.
 - Fazer a perfuração prévia na prancha.
 - Aparafusar a prancha de madeira à parede posterior do nicho.

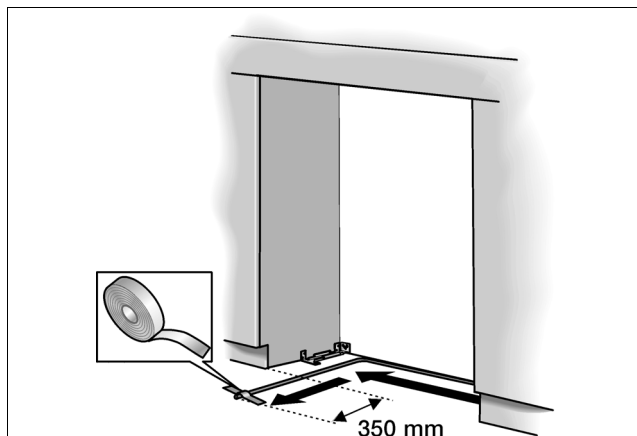
8. Preparação da ligação da água

(só em aparelhos que necessitem duma ligação de água)

⚠ Aviso

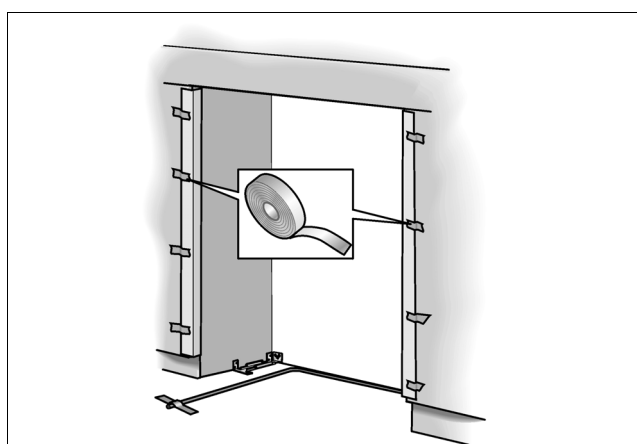
Desligar a água, para se evitarem danos devido a fugas.

- Montar o tubo. Respeitar, sempre, a zona de instalação indicada para se evitarem danos no tubo de alimentação da água, quando o aparelho for deslocado.



- Fixar o tubo ao solo com fita-cola.

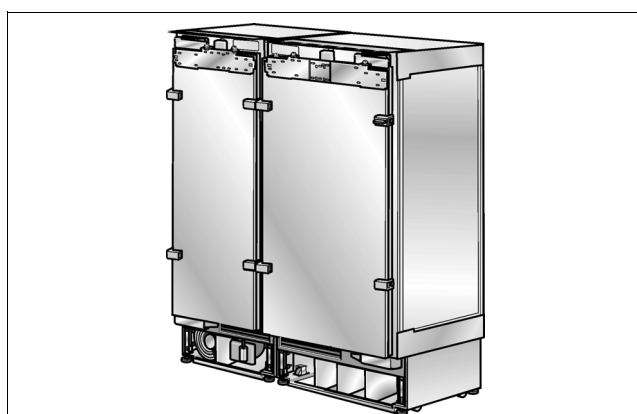
9. Aplicação da protecção das arestas



Para protecção das arestas do nicho, aplicar as barras de protecção, prendendo-as com fita autocolante.

10. Instalação «Side-by-Side»

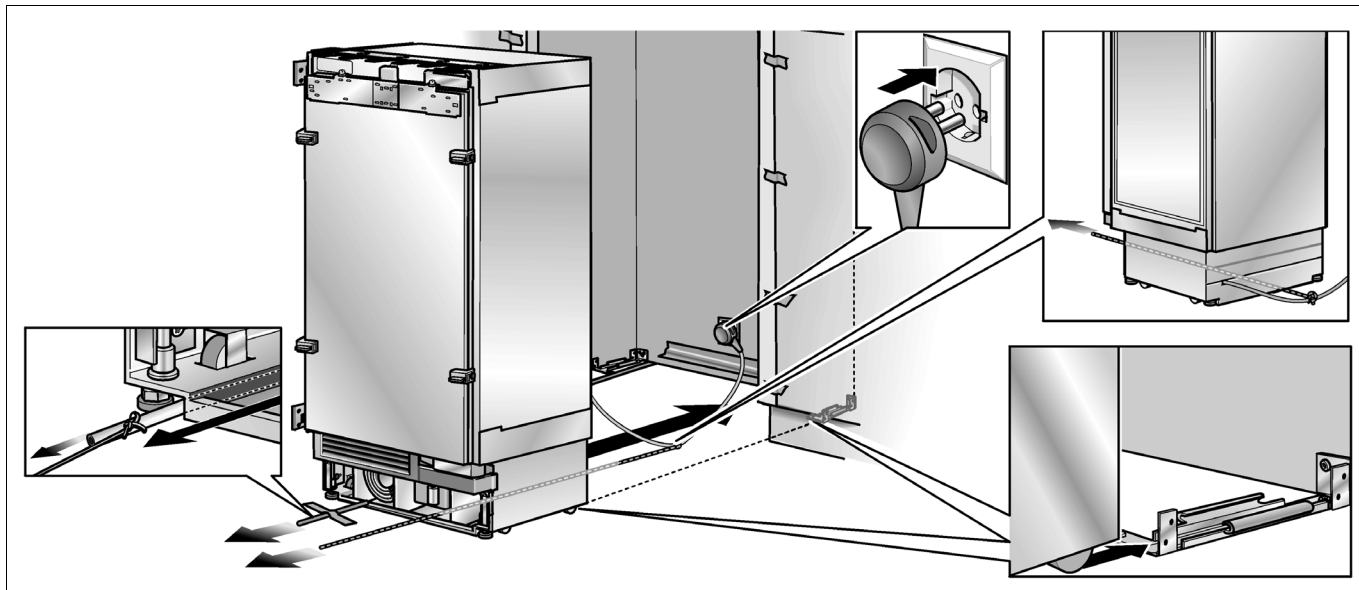
Se for prevista uma instalação «Side-by-Side» de 2 aparelhos, ligar os dois aparelhos entre si.



Para especificações mais pormenorizadas sobre a montagem, consultar as Instruções de montagem separadas dos acessórios de instalação para montagem embutida «Side-by-Side».

As fases de trabalho seguintes têm que ser executadas de forma idêntica em dois aparelhos ligados entre si.

11. Introdução do aparelho no nicho



⚠ Aviso

Na introdução do aparelho no nicho, actuar com cuidado. Evitam-se, assim, danos na ligação de água ou no cabo eléctrico.

Indicação:

Se o chão ou o aparelho estiverem inclinados em relação ao nicho, as rodas de regulação em altura têm que ser ajustadas em conformidade, antes da introdução do aparelho no nicho.

- Ligar a ficha à tomada.

Indicação:

No caso duma instalação «Side-by-Side» é necessária uma tomada independente para cada aparelho!

- Proteger o cabo eléctrico, antes deste ficar preso por baixo ou por trás do aparelho.

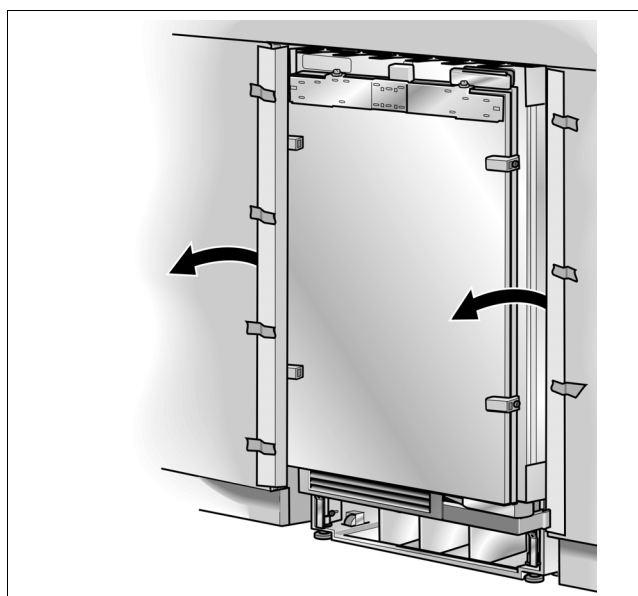
Modo de actuação recomendável:

Atar um fio ao meio do cabo eléctrico e, por baixo do aparelho, deslocá-lo para a frente. Na introdução do aparelho no nicho, deslocar o cabo para a frente, puxando pelo fio.

ou

Fixar o cabo eléctrico ao chão com uma fita autocolante ao meio por trás do aparelho, cerca de 38 cm afastado da parede posterior do nicho.

- Com cuidado, introduzir o aparelho no nicho, até que as rodas de regulação em altura engatem nas protecções anti-tombos.

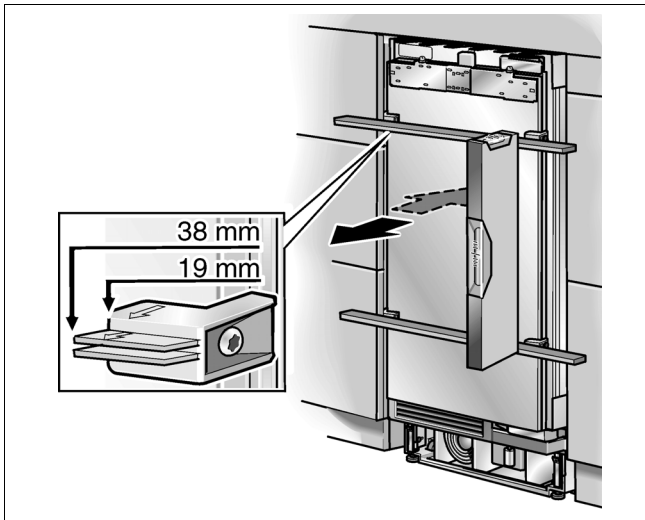


- Retirar as protecções de arestas antes aplicadas no nicho.

12. Alinhamento do aparelho dentro do nicho

⚠ Cuidado

Nunca utilizar uma aparafusadora com acumulador para regulação do aparelho em altura. Perigo de danos no aparelho!



- Alinhar o aparelho com os móveis já existentes.

Manter a régua de alinhamento sobre os meios auxiliares de posicionamento na porta.

Os meios auxiliares de posicionamento estão preparados para as seguintes espessuras totais das portas dos móveis a serem montadas:

- 19 mm
- 38 mm

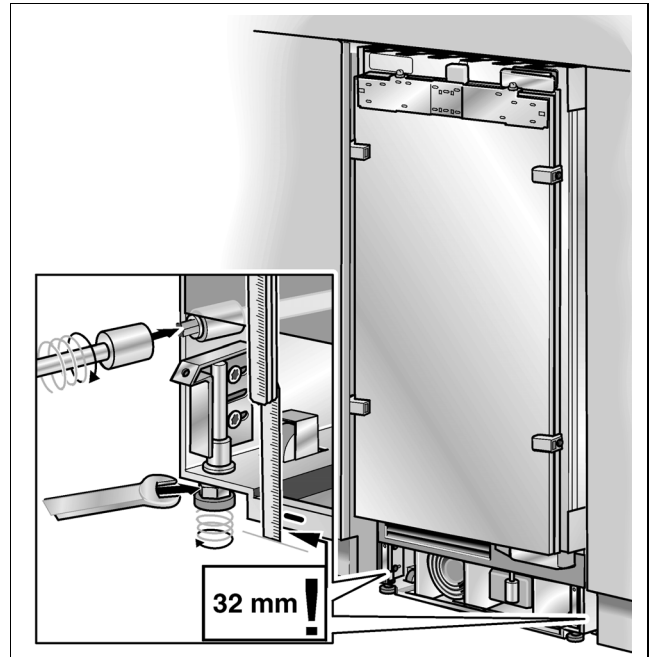
Deverá ser sempre verificada a espessura real da porta do móvel a ser montada, para se poderem compensar possíveis diferenças de espessura.

Os pés reguláveis em altura, na parte da frente e na parte de trás, podem ser todos regulados pela frente.

Parte da frente: com chave de bocas SW 13 mm.

Parte de trás: Com chave de caixa de 8 mm encaixada no veio flexível.

No rodapé do aparelho existe uma marcação que serve de medida standard para a regulação em altura. Na regulação da altura, colocar a marcação em 32 mm acima do chão.



- Aparafusar os pés reguláveis em altura tanto quanto possível para baixo, até que a marcação no rodapé atinja a altura indicada de 32 mm.

Indicação:

Esta medida é muito importante para alinhar a seguir as frentes dos armários.

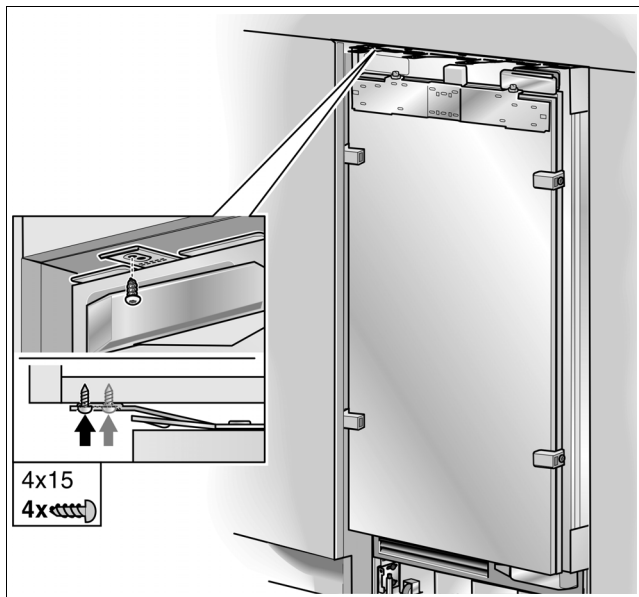
- Ajustar a frente do aparelho com o nível de bolha de ar.

Indicações:

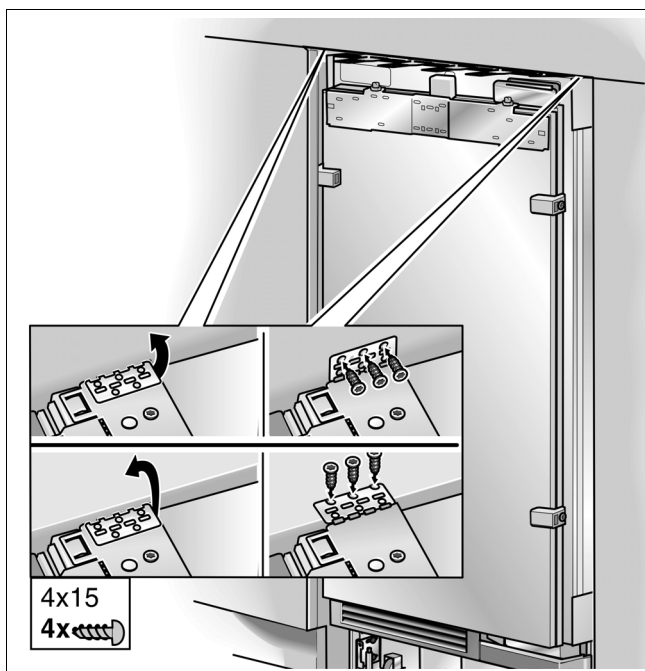
- Não emperrar o aparelho no nicho! Ao deslocar para baixo os pés reguláveis em altura, deve proceder-se por fases: Baixar, sempre alternadamente por fases à esquerda e à direita.
- Os pés traseiros são reguláveis facilmente, se o aparelho não estiver carregado na parte de trás.
- Utilizando uma prancha de madeira como protecção anti-tombos alternativa, no âmbito do ponto 7. destas Instruções de montagem, rodar o aparelho até ao encosto contra a prancha de madeira. Não escorar contra a prancha de madeira!

13. Fixação do aparelho ao tecto do nicho

B



- Aparafusar a travessa frontal das placas der fixação (em cima) aos armários superiores.

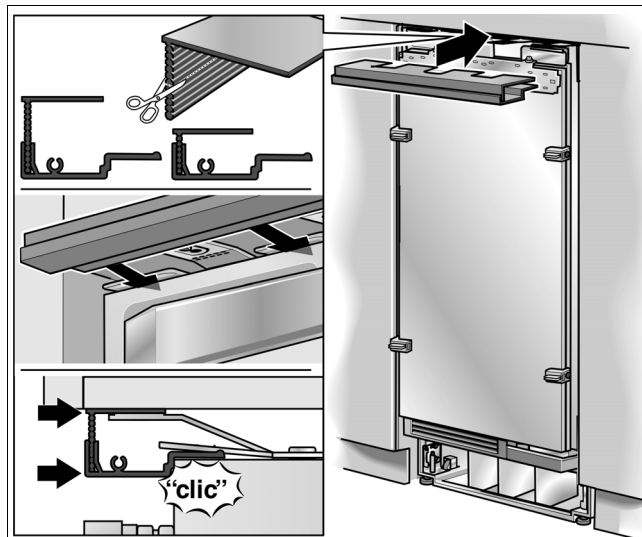


- Fixar a travessa lateral das placas de fixação (em cima), de acordo com as particularidades da montagem embutida.

Indicação:

Se, no sentido ascendente, não existir uma fenda ou se esta for diminuta, as travessas laterais não podem ser fixadas.

- Se, por cima do aparelho, existir uma fenda muito grande, adaptar uma prancha de madeira sobre o aparelho e ter atenção para que a mesma preencha totalmente a fenda.

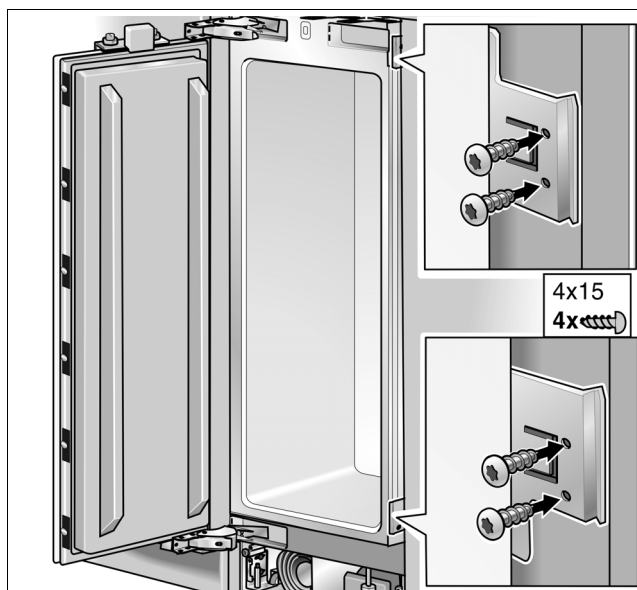


- Aplicar a barra de cobertura nas placas de fixação (em cima). Cortar a barra de ligação para a altura desejada.

Indicação:

Numa montagem embutida «Side-by-Side», ligar ambas as barras de cobertura com o perno incluído nos acessórios de instalação para montagem embutida «Side-by-Side».

14. Fixação do aparelho à parede lateral do nicho



- Aparafusar a travessa das placas de fixação (laterais) com os elementos do armário localizados ao lado.

Indicação:

Numa montagem «Side-by-Side» não é possível esta fase de montagem. Estas peças estão desmontadas.

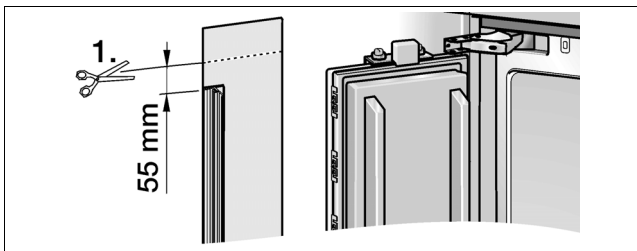
15. Teste de fácil acesso da protecção dos dedos

Agora efectuar sem falta um teste de fácil acesso na protecção dos dedos. Mais tarde, as correcções eventualmente necessárias serão mais difíceis.

Indicação:

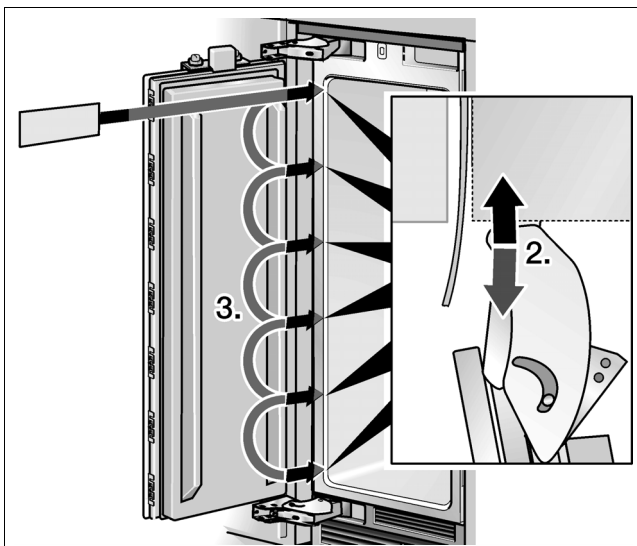
A protecção dos dedos, incluída no fornecimento, é utilizável para os dois lados do batente da porta. Devido às diferentes situações de montagem, a protecção dos dedos deve ser encurtada para o comprimento necessário.

- Encurtar a protecção dos dedos, 55 mm na parte superior, por cima da régua de cobertura (1.).



- Introduzir o resto da peça cortada, no lado de batente, na fenda entre o aparelho e a parede do nicho.

A peça tem que poder ser introduzida e retirada com facilidade (2.)!



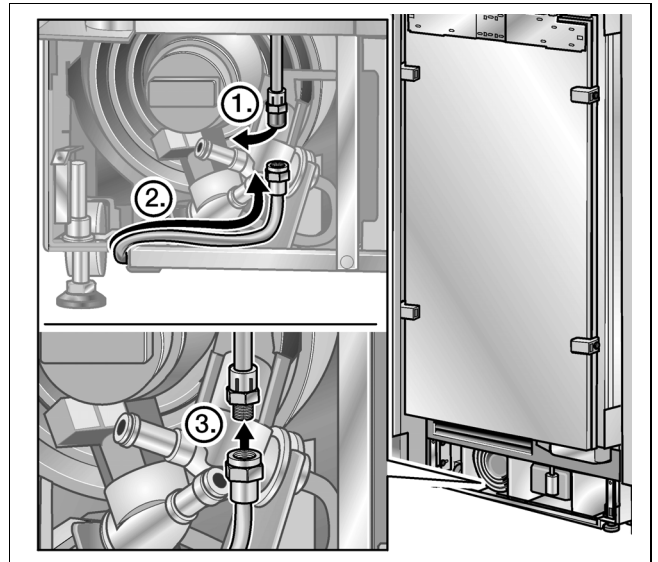
Testar a facilidade de movimentação em toda a altura da porta (3.).

16. Execução da ligação de água no aparelho

⚠ Aviso

Não partir a mangueira durante a sua dobragem, caso contrário, existe o perigo de fugas e danos causados pela água.

É fornecida juntamente uma mangueira flexível para uma ligação de água potável com 3/4". Ter em atenção que os vedantes fornecidos juntamente devem ser montados no aparelho e na válvula de corte!



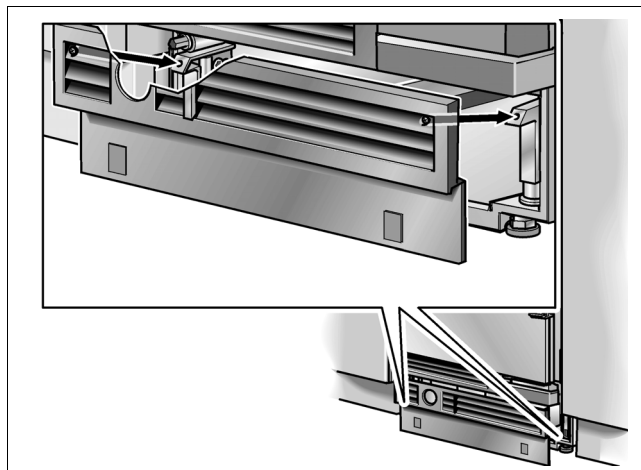
- Retirar os tampões da ligação do aparelho (1.).
- Ligar a mangueira da água, de modo que esta termine na ligação do aparelho (2.).
- Aplicar a porca de capa e o vedante na mangueira da água.
- Aplicar o terminal da mangueira da água na ligação do aparelho e aparafusar a porca de capa (3.). Efectuar o aperto manual.
- Apertar a porca de capa com a chave de bocas, mas sem forçar a rosca!
- Abrir a válvula de corte e a torneira principal da água. Verificar a eventual existência de fugas de água nas peças de ligação, na válvula de corte e na ligação ao aparelho.

17. Fixação do rodapé

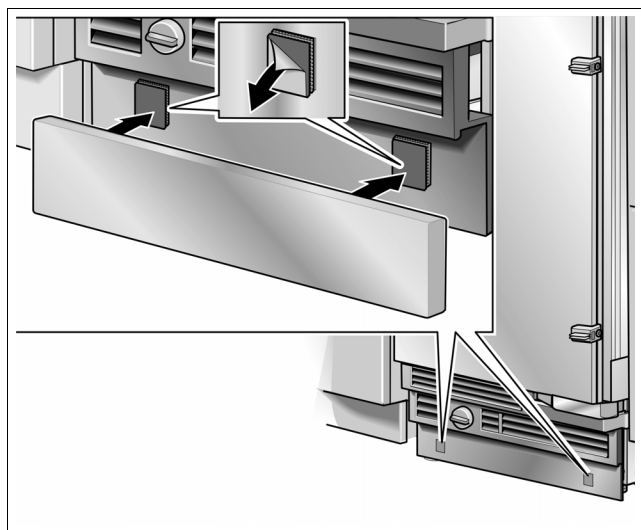
⚠ Cuidado

A altura máxima do rodapé, a partir do chão, é de 10,1 cm. Nunca tapar as ranhuras de ventilação no revestimento do rodapé. Perigo de danos no aparelho.

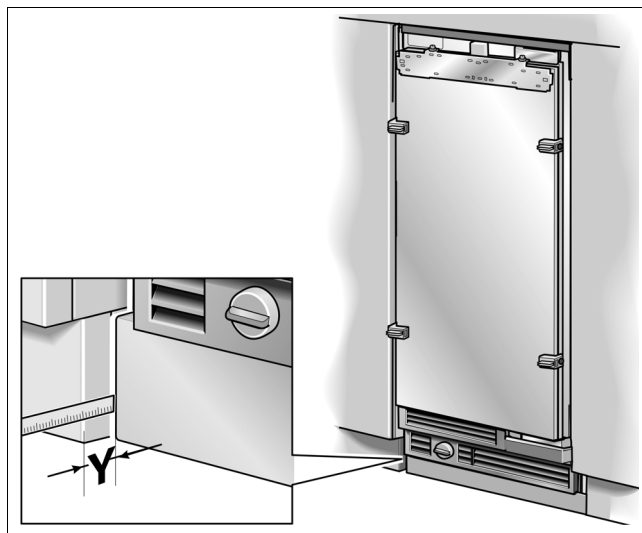
- Se for necessário, cortar a barra do rodapé para o comprimento exigido.



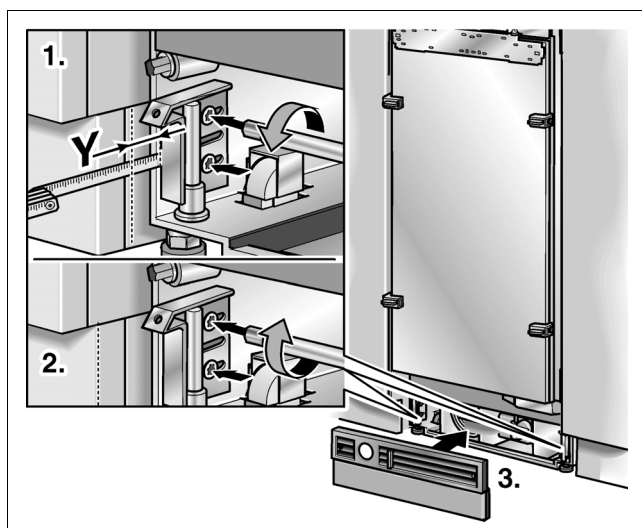
- Aplicar o revestimento do rodapé no aparelho.



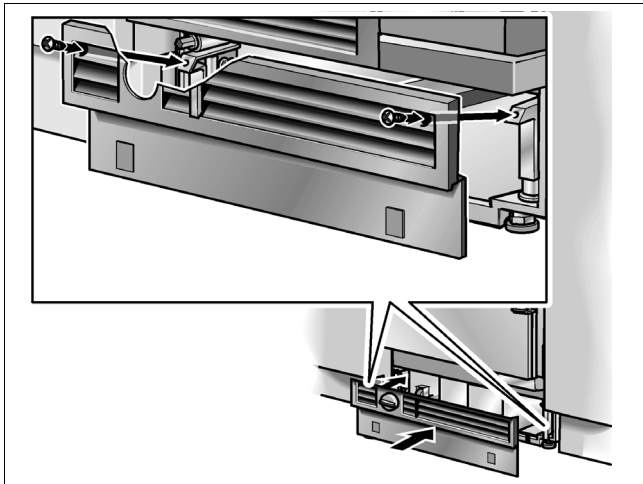
- Retirar a película de protecção das almofadas da banda de colar.
- Assentar o rodapé no revestimento do rodapé e apertar até encaixar.



- Medir a diferença de profundidades **Y** entre o revestimento e a barra do rodapé dos armários inferiores adjacentes.
- Voltar a desmontar o revestimento do rodapé.
- Desapertar a peça em ângulo, para fixação do revestimento do rodapé.



- Puxar a peça em ângulo para fora ou empurrá-la para dentro no valor da profundidade **Y** medida.
- Voltar a apertar a peça em ângulo.



- Fixar o revestimento do rodapé.

Indicação:

Se necessário, a barra de rodapé também pode ser aparafusada no revestimento do rodapé. No revestimento do rodapé existem, na zona da banda de colar, furos já preparados.

18. Colocação do aparelho em funcionamento

Para garantia de correcção das fases de montagem seguintes e, com isto, para uma boa aparência posterior da frente da cozinha vista globalmente, o aparelho deve, agora, ser colocado em funcionamento.

- Abrir a porta do aparelho.
- Accionar a tecla de ligar/desligar do aparelho.

Só para aparelhos com ligação de água:

Para se evitar o risco de danos provocados por uma fuga de água, no caso de possíveis danos no tubo de alimentação de água para o aparelho, manter, ainda, fechada a torneira de segurança.

19. Preparação das portas dos móveis

Informação importante

Em trabalhos nas portas dos móveis, há que observar, sempre, o seguinte:

- Efectuar as uniões roscadas, sempre, na parte mais resistente da porta do móvel. Nunca aparafusar em enchimentos ou similares.
- Escolher, sempre, parafusos com comprimento inferior à espessura da frente do armário.
- Proteger as superfícies das portas dos móveis contra danos durante a instalação.

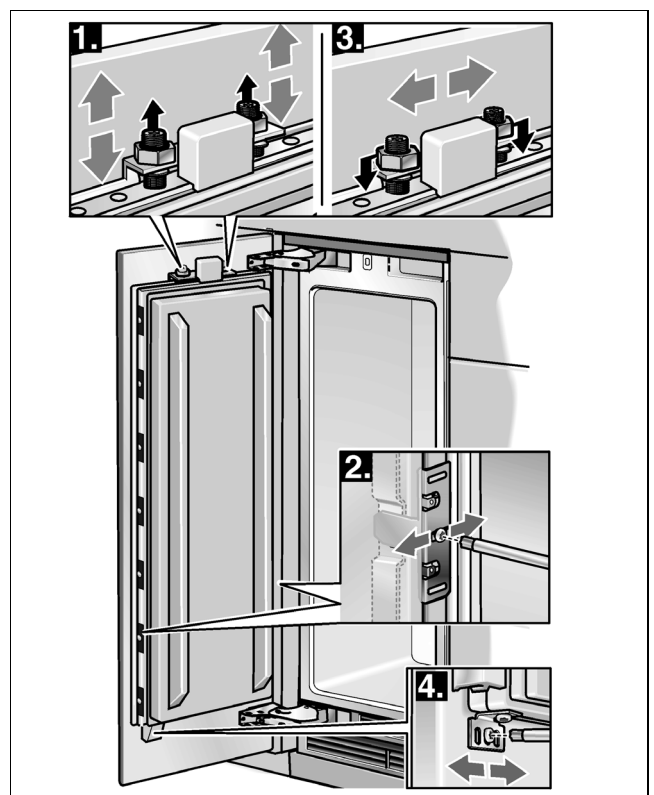
O peso total das portas dos móveis, incluindo os puxadores, não pode ultrapassar os seguintes valores:

Largura do aparelho	Peso total da porta do móvel
45,1 cm	20 kg (8,5 kg *)
60,3 cm	25 kg (14,5 kg *)
75,6 cm	29 kg

* Garrafeira

Alinhar a porta do móvel

As portas dos móveis são aplicadas no aparelho com os componentes de fixação que acompanham o mesmo. Com estes componentes de fixação, é possível fazer o ajuste perfeito da porta do móvel e aplicá-la com segurança no aparelho.



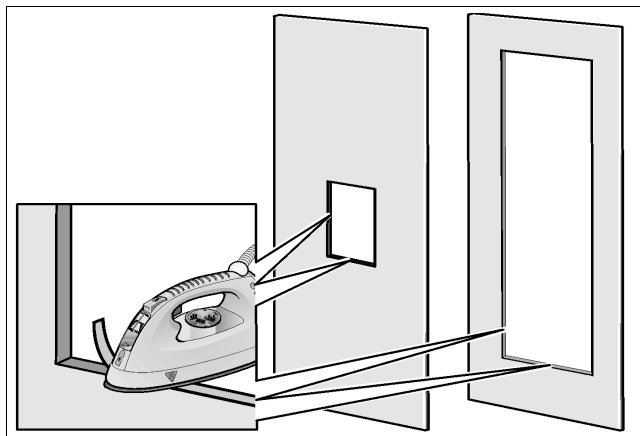
Função dos diversos componentes:

1. Pino roscado na barra de ajuste:
para ajuste vertical da porta do móvel.
2. Ângulo de fixação:
para ajuste da frente do armário em profundidade.
3. Porcas no pino roscado:
para fixação da frente do armário, a fim de evitar deslocamentos laterais.
4. Ângulo de fixação inferior:
para fixação da frente do armário, a fim de evitar deslocamentos laterais.

Informação importante para portas de móveis com recorte (aparelhos com tiragem de gelo e de água e armários de tipo garrafeira):

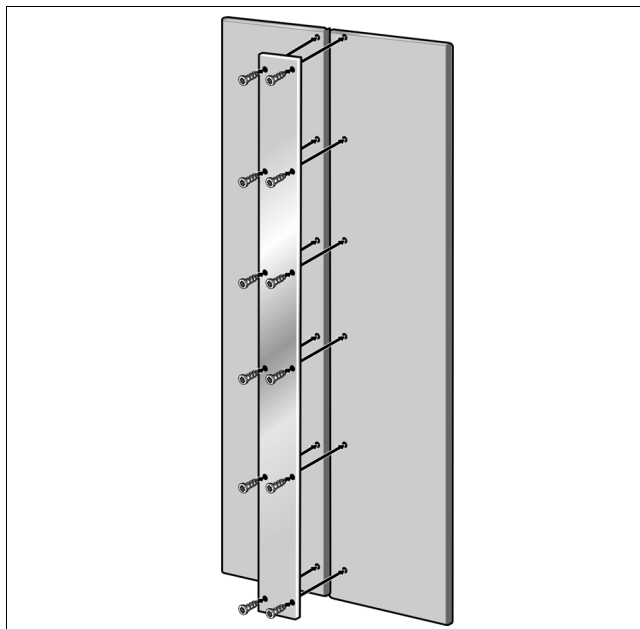
As arestas de canto do recorte da porta têm, impreterivelmente, que ser protegidas contra infiltrações de humidade.

Para isso, utilizar os meios compatíveis com o material e com o formato da porta do móvel (p. ex. cola para arestas, fecho de arestas).



Meios auxiliares de ligação para portas de móveis

Nos aparelhos com largura de 76 e 91 cm podem, em vez de só uma porta grande, ser montadas duas portas de móveis lado a lado. Estas portas de móveis devem, então, ser unidas entre si através duma régua metálica na parte de trás.



Esta régua metálica pode ser adquirida num Agente como acessório de instalação (meios auxiliares para portas de móveis). Para mais informações, consultar o capítulo «Acessórios e ferramentas necessários».

Na aplicação da régua metálica nas portas dos móveis, deve ter-se em atenção o comprimento máximo possível e o posicionamento dos furos abertos. Efectuar as uniões roscadas, sempre, na parte mais resistente da porta do móvel. Nunca aparafusar em enchimentos ou similares.

Indicação:

Se, num aparelho, com uma largura de 76 ou 91 cm, só for montada uma porta, aplicar na posição correcta e fixar a placa de sanduiche, incluída no fornecimento, na calha de ajuste.

20. Carga na porta do aparelho

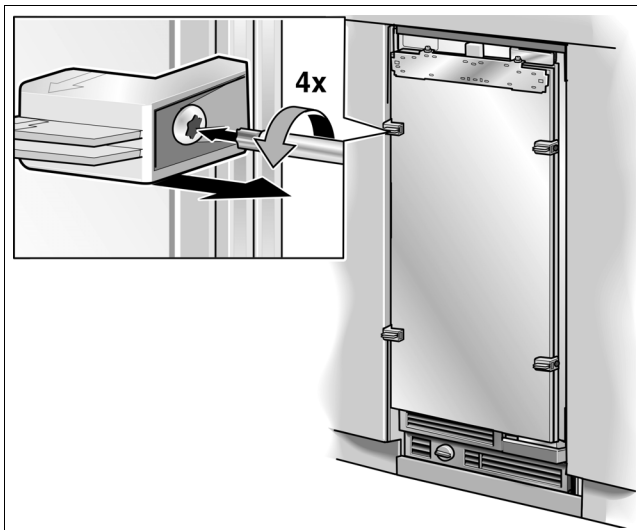
Na aplicação das portas dos móveis, recomendamos que se carreguem os compartimentos com pesos, para se ter a certeza de que para os mesmos, no alinhamento, as medidas da fenda resultem tão exactas quanto possível.

Recomendação sobre carga:

Largura do aparelho	Carga da porta do móvel
45,1 cm	10 kg
60,3 cm	15 kg
75,6 cm	20 kg

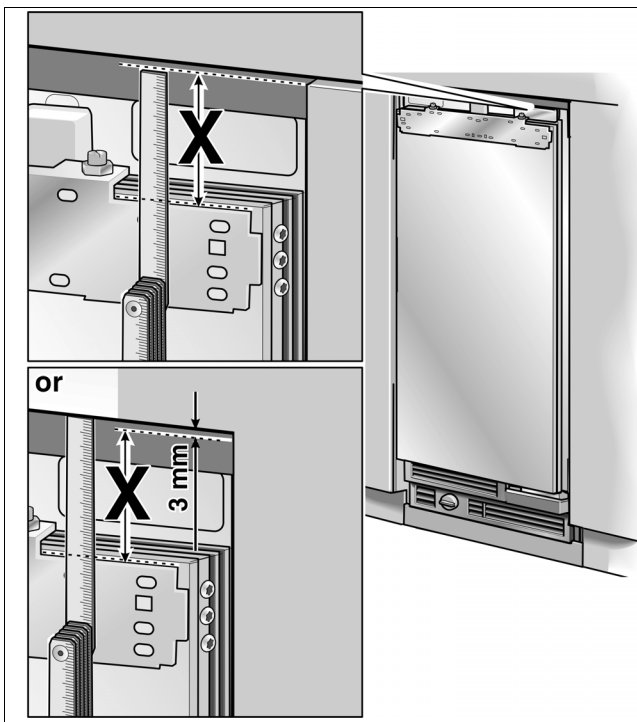
21. Fixar a barra de ajuste na porta do móvel

A barra de ajuste é a ferramenta mais importante para ajustar a frente do armário.

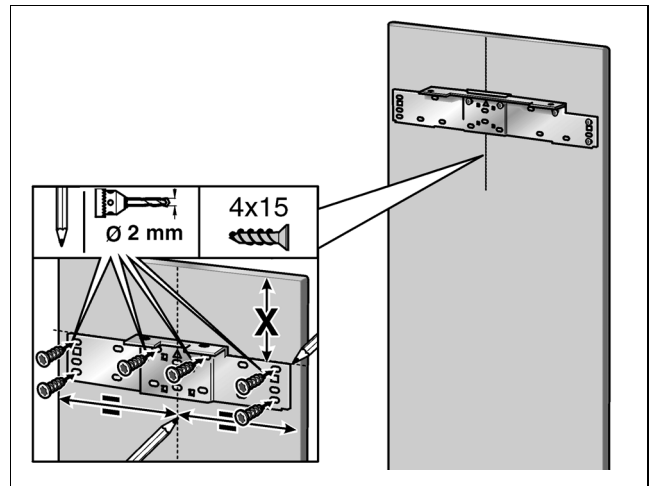


- Desmontar os meios auxiliares de posicionamento da porta do aparelho.

Os meios auxiliares de posicionamento voltarão a ser necessários numa fase posterior da montagem.



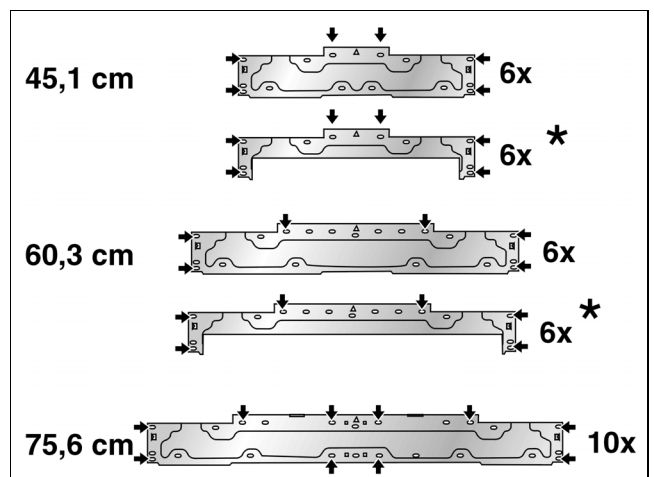
- Medir a distância **X** entre a barra de ajuste e a aresta superior das portas de móveis adjacentes.
- Desapertar as 2 porcas e retirar a barra de ajuste.



- Marcar este valor **X** na parte de trás da porta do móvel.
- Determinar e marcar o centro da porta do móvel.
- Aplicar a barra de ajuste sobre a porta do móvel e alinhar nas marcações. Assinalar os furos abertos.
- Fazer os furos.
- Aparafusar a barra de ajuste.

Indicações:

- Aplicar a barra de ajuste com, pelo menos, 6 parafusos na porta do móvel. Deverá ser apertado um parafuso de cada vez, por baixo dos pinos roscados.



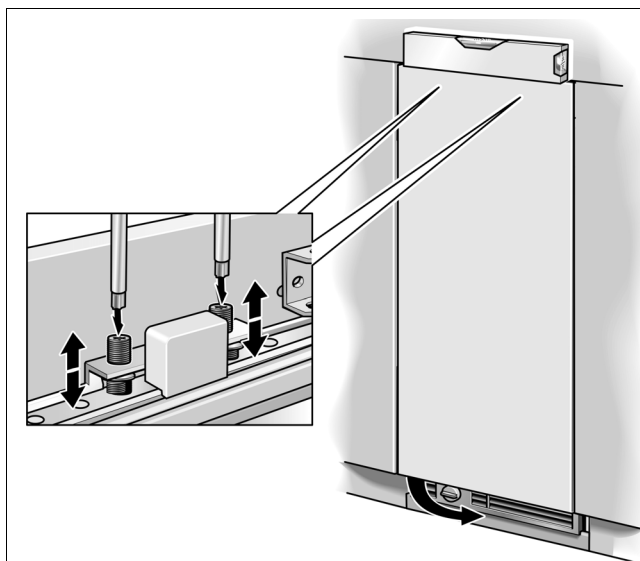
* Garrafeira

- A barra de ajuste dispõe de vários furos para diferentes variantes de Design de portas de móveis. Efectuar as uniões roscadas, sempre, na parte mais resistente da porta do móvel.

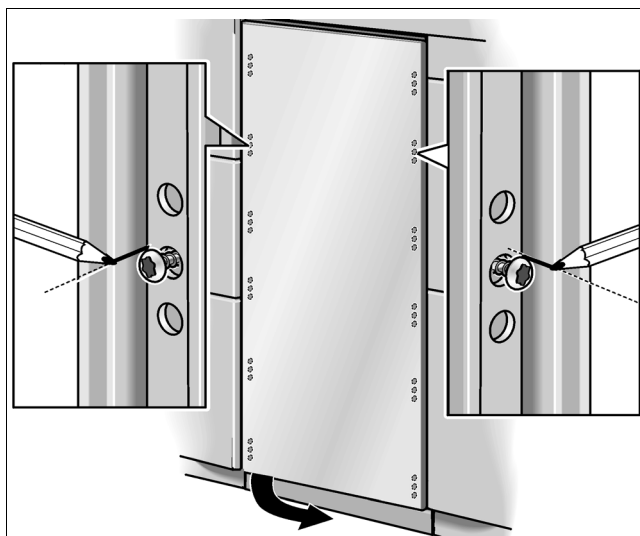
22. Suspensão e alinhamento da porta do móvel

Com o pino roscado, é regulada a altura da frente do armário.

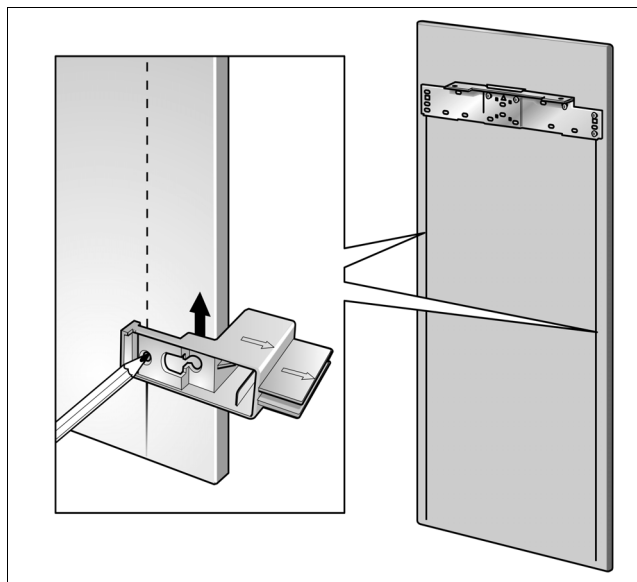
- Suspender a porta do móvel nos pinos roscados.



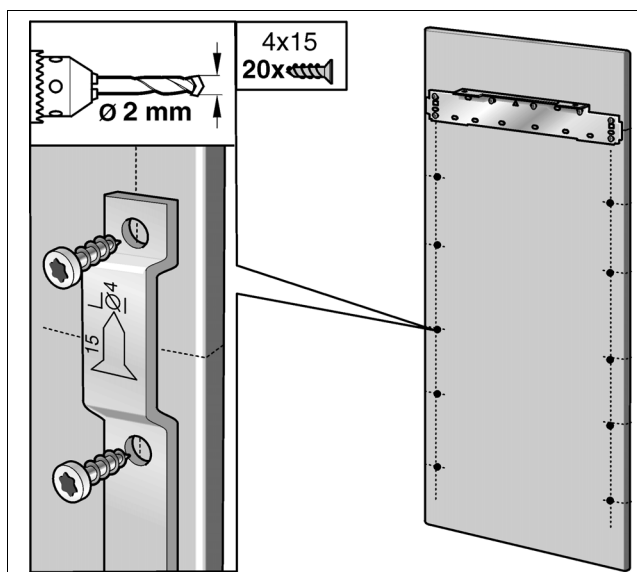
- Alinhar a porta do móvel com o pino roscado (aparafusadora Torx).



- Transmitir e marcar os furos abertos centrais na aresta exterior da porta do aparelho para a porta do móvel.
- Retirar a porta do móvel.



- Em ambas as faces longitudinais da porta do móvel marcar uma linha paralela com os meios auxiliares de posicionamento.
- Prolongar as marcações dos furos abertos com um esquadro de encosto até às paralelas.
- Aplicar a calha de fixação e marcar os furos.
- Fazer os furos.

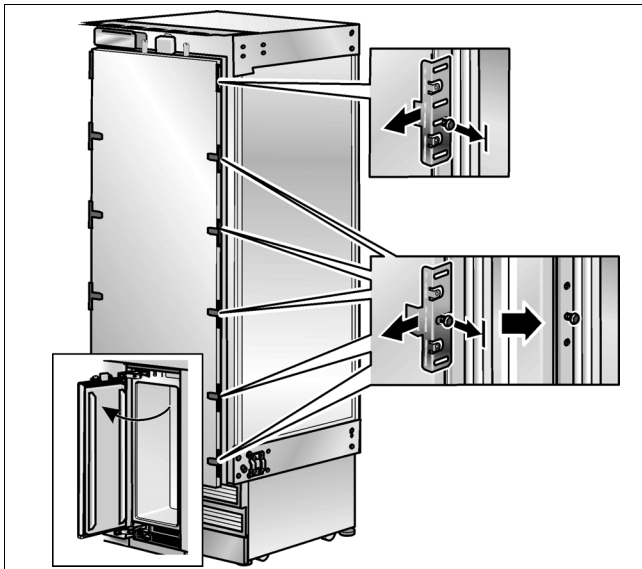


- Aparafusar as calhas de fixação.

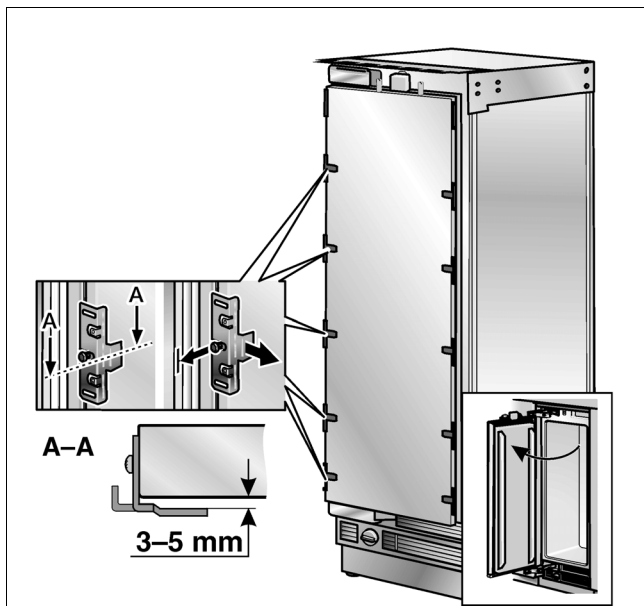
23. Fixação da porta do móvel

Informação importante

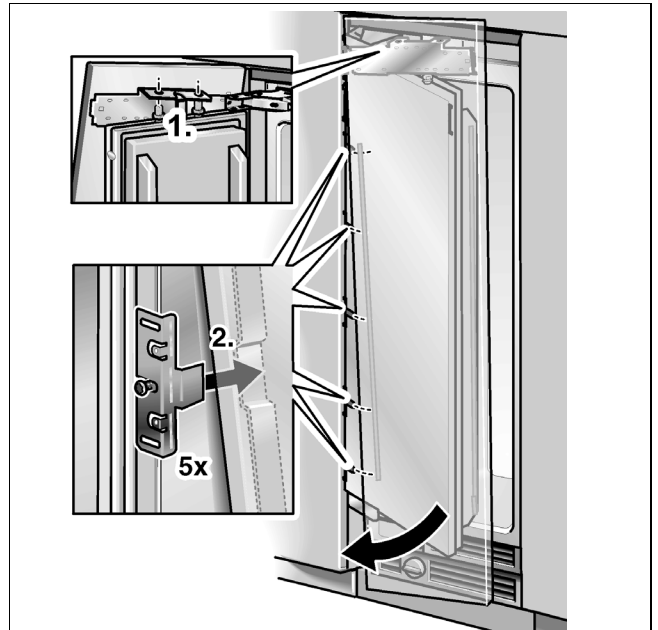
Aplicar, agora, os puxadores da porta que devem ser aparafusados pela parte de trás!



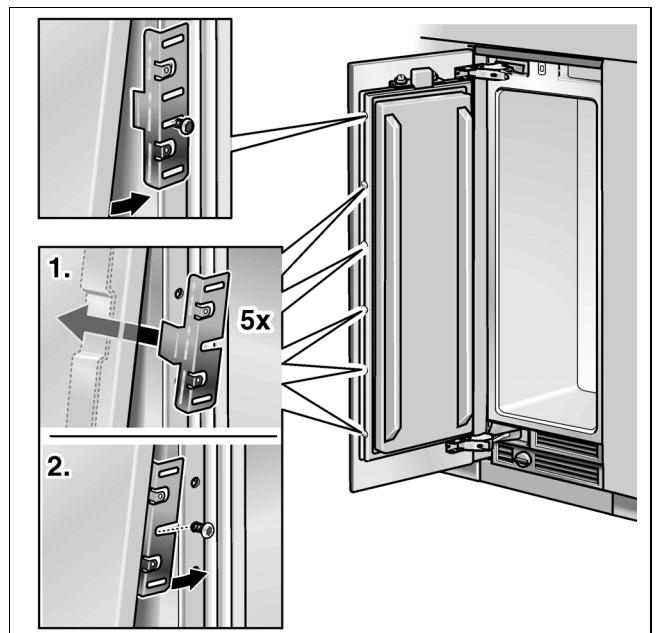
- Retirar, da porta do aparelho, o ângulo de fixação no lado do puxador. Para isso, basta aliviar o aperto dos parafusos de fixação.



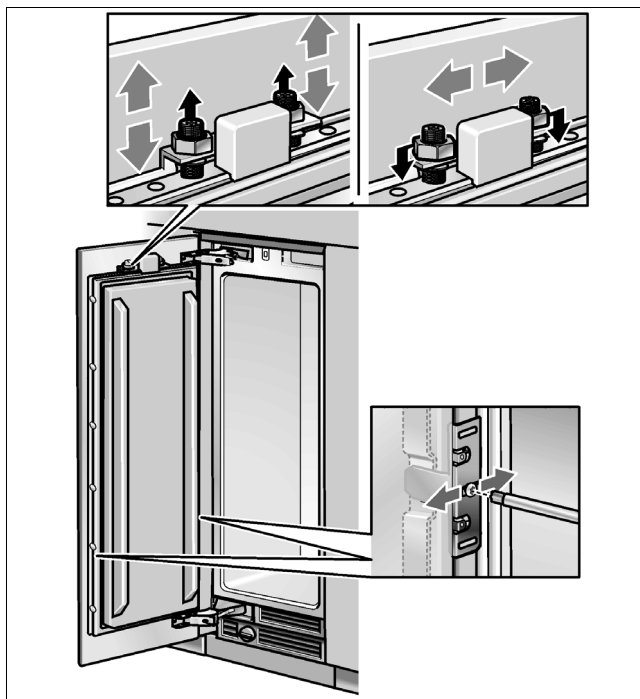
- Desapertar o ângulo de fixação no lado do batente e afastá-lo um pouco da porta do aparelho. Para isso, basta aliviar o aperto dos parafusos de fixação.
- Abrir a porta do aparelho.
- Suspender a porta do móvel nos pinos roscados.



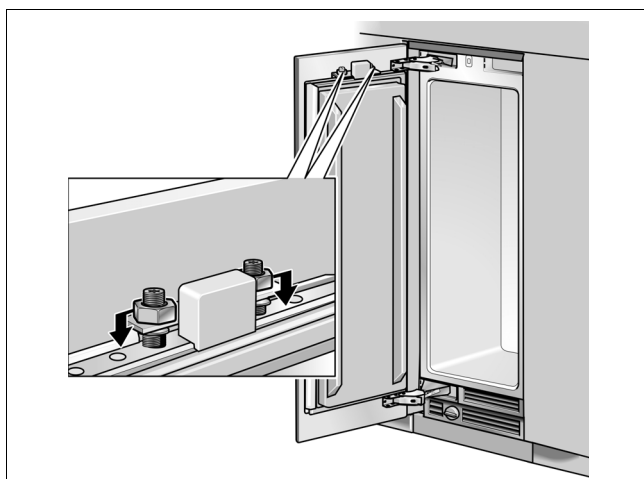
- Elevar ligeiramente a porta do móvel e, de cima para baixo, através do ângulo de fixação, inserir a calha de fixação na porta do aparelho.



- Encaixar o ângulo de fixação desmontado na calha de fixação e deslocar sobre os parafusos de fixação.
- Rodar as porcas nos pinos roscados da calha de ajuste. Não apertar demasiado!

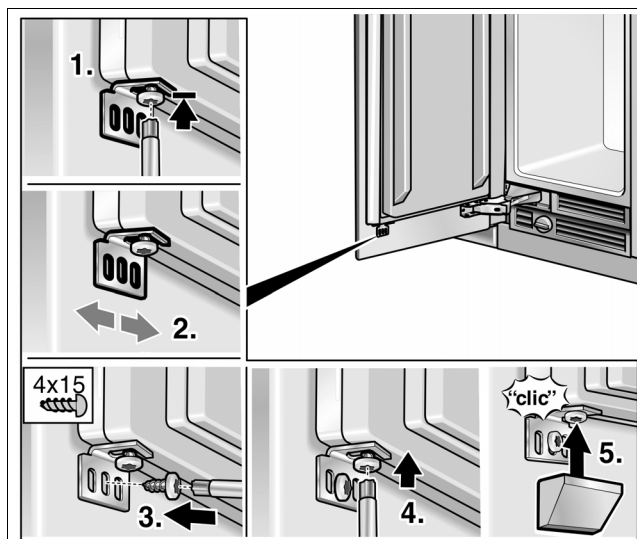


- Alinhar a porta do móvel com o pino roscado (aparafusadora Torx). Controlar frequentemente a medida da fenda.
- Fechar a porta e verificar, se a profundidade da frente do armário coincide com as frentes localizadas ao lado. Se necessário, proceder as correcções.
- Apertar os parafusos dos ângulos de fixação, para fixar o alinhamento da profundidade.
- Fechar a porta e controlar o alinhamento lateral. Corrigir o alinhamento através de pancadas leves com a mão na aresta da porta aberta.



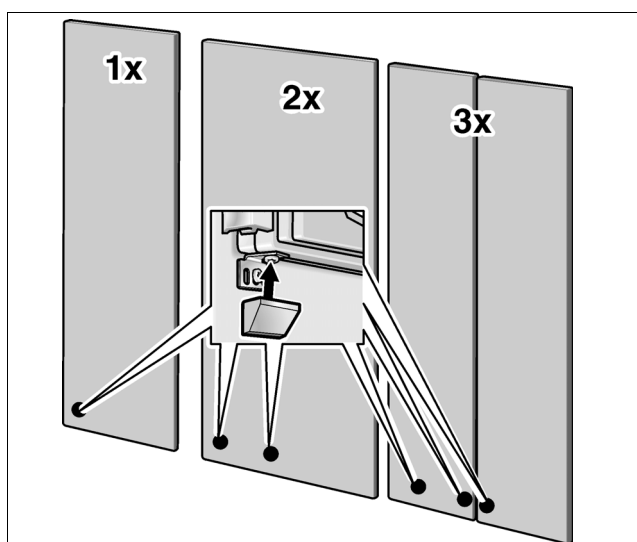
- Apertar as porcas na barra de ajuste. Deste modo, é fixado o alinhamento lateral da porta.

24. Aparafusar o ângulo de fixação inferior



- Aparafusar o ângulo de fixação inferior. Efectuar os furos na porta do móvel.
- Com o ângulo de fixação inferior, é fixado o alinhamento lateral da porta.
- Desapertar os parafusos.
- Verificar o posicionamento lateral da porta.
- Aparafusar os parafusos para madeira.
- Apertar bem os parafusos.
- Introduzir as coberturas sobre o ângulo de fixação.

Indicação:

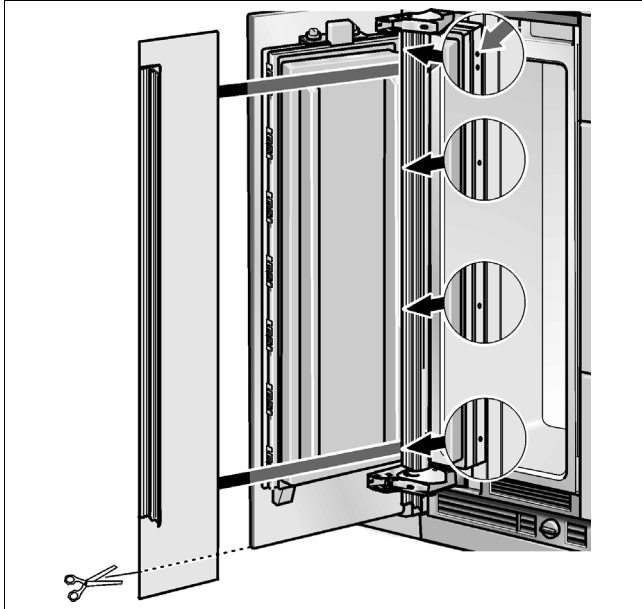


A quantidade dos ângulos de fixação inferiores depende da largura e do Design da porta do móvel.

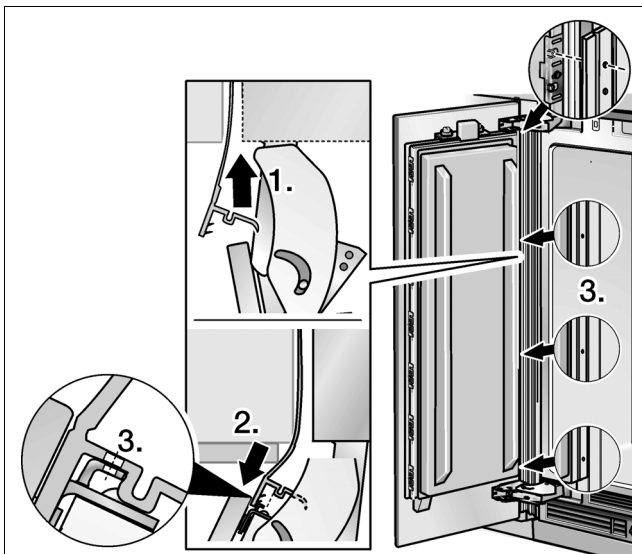
25. Fixar a protecção dos dedos

- Reter a protecção dos dedos na porta, de forma que os furos de fixação na régua de cobertura coincidam com os furos dos ângulos de fixação.

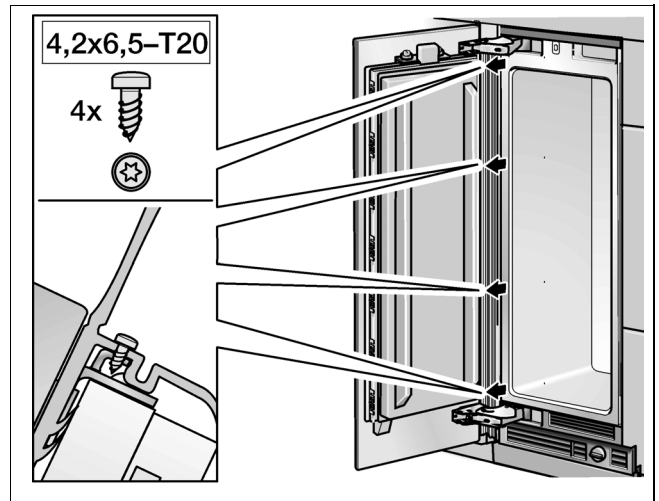
Agora, marcar a aresta inferior da protecção dos dedos e encurtar em conformidade.



- Introduzir a protecção dos dedos na fenda entre o aparelho e a parede do nicho (1.).

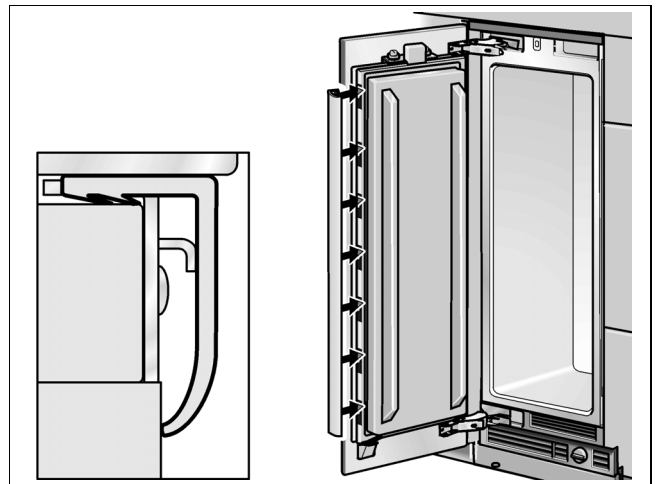


- Pressionar a régua de cobertura da protecção dos dedos, de cima para baixo, na fenda entre a frente do móvel e a porta do aparelho (2.). Dar atenção ao alinhamento dos furos de fixação na régua de cobertura com os furos dos ângulos de fixação (3.)!

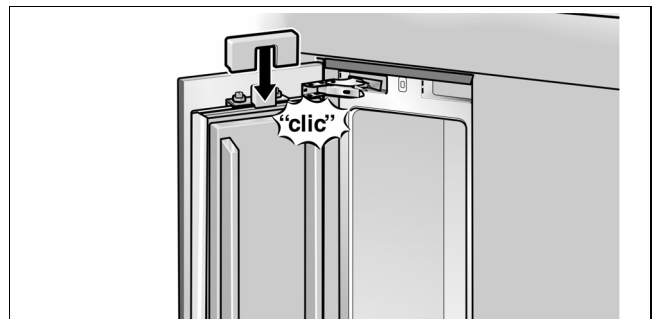


- Com os parafusos, fixar a protecção dos dedos ao ângulo de fixação.
- Testar o funcionamento e a facilidade de movimentação da protecção dos dedos, abrindo e fechando a porta várias vezes.

26. Aplicar as coberturas



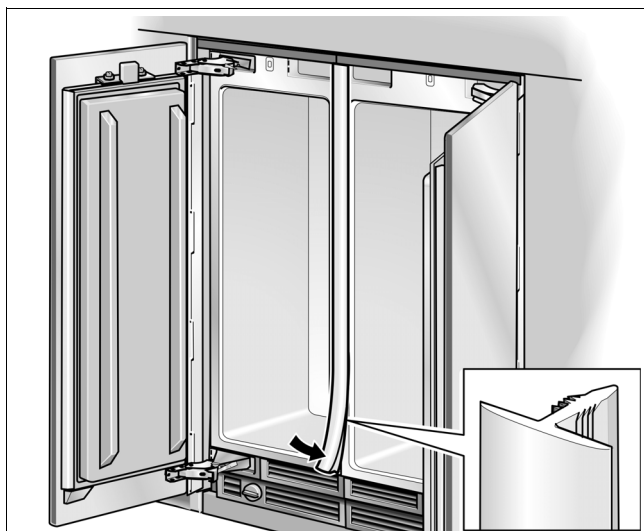
- Encaixar as barras de cobertura em ambas as partes longitudinais da porta.



- Aplicar a cobertura do interruptor de luz.

A cobertura do interruptor da luz pode ser aparafusada na porta dos aparelhos com 61 cm e 76 cm de largura.

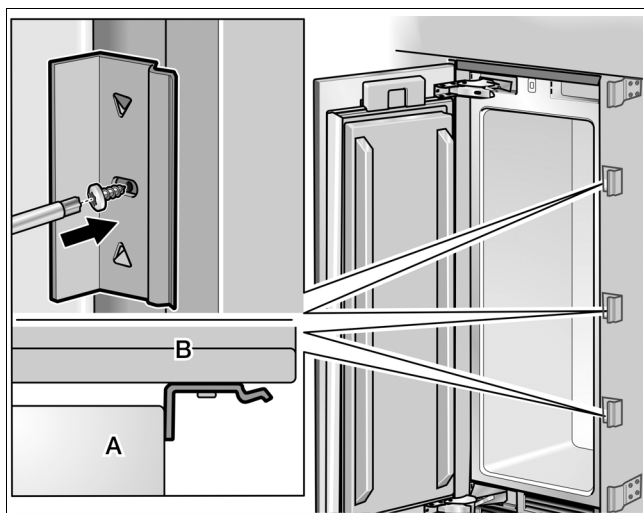
Na instalação «Side-by-Side» de dois aparelhos:



- Introduzir a barra de cobertura na fenda entre os aparelhos.

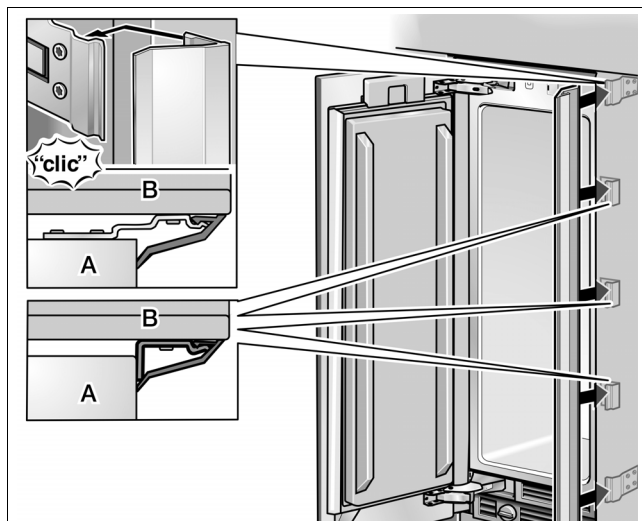
A barra está incluída nos acessórios de instalação para montagem embutida «Side-by-Side».

Em aparelhos independentes:



A Aparelho
B Parte do armário

- Aparafusar os ângulos (laterais), para fixação da barra de cobertura.

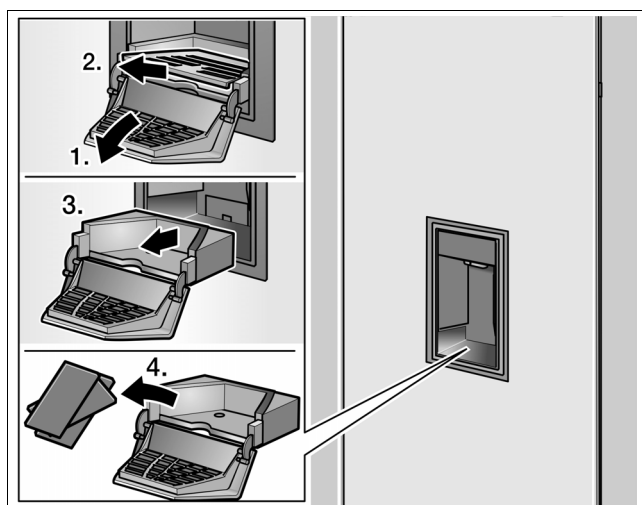


- Aplicar as barras de cobertura nas placas de fixação e nos ângulos (laterais).

27. Alinhamento do dispensador de gelo e de água

(só para aparelhos com tiragem de gelo e de água)

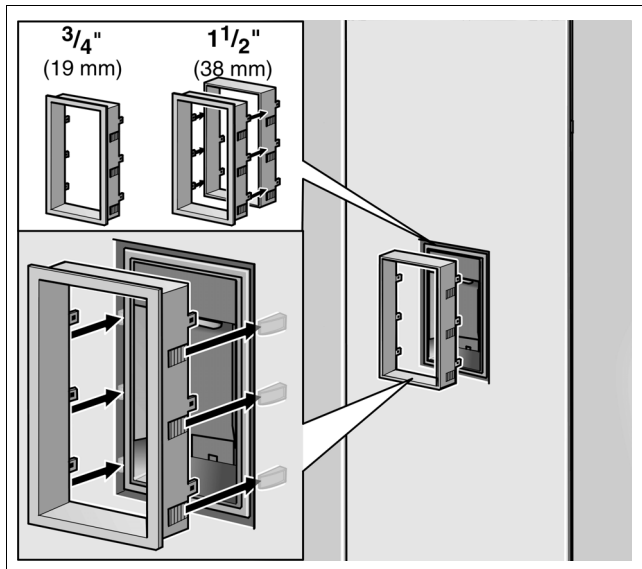
O dispensador de gelo e de água pode ser alinhado dentro do recorte da porta do móvel. Com isto é possível um alinhamento paralelo em relação à porta do móvel, para se conseguir uma imagem global otimizada.



- Retirar a gaveta para fora do dispensador de gelo e de água.
- Retirar as coberturas do recipiente de captação.

Indicação:

Recomendamos a execução da montagem da armação de cobertura antes, do alinhamento do dispensador de gelo e de água.



Para portas de móveis com 19 mm de espessura:

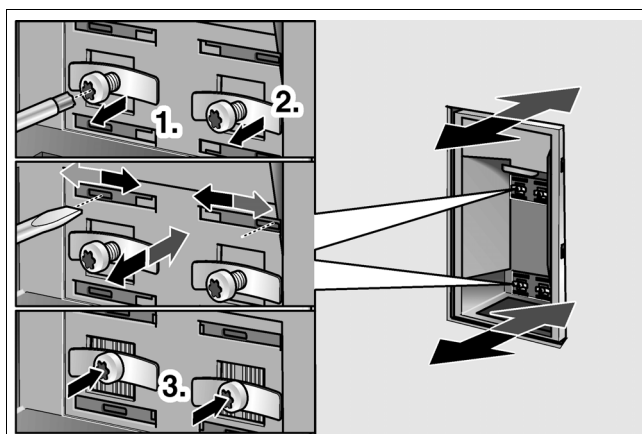
- Empurrar a armação de cobertura contra o dispensador de gelo e de água e pressionar até que a armação fique à face com a superfície da porta.

Para portas de móveis com 38 mm de espessura:

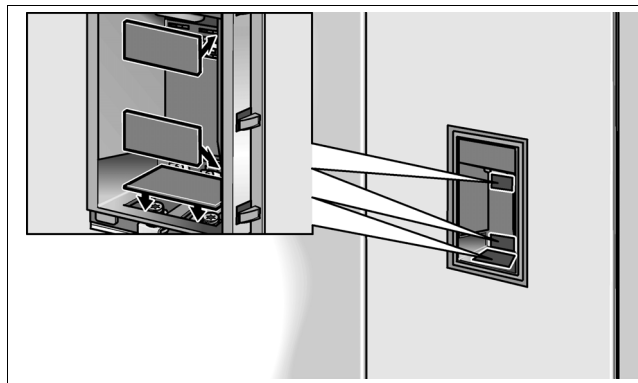
- Pressionar a armação de prolongamento sobre a armação de cobertura.
- Empurrar a armação de cobertura contra o dispensador de gelo e de água e pressionar até que a armação fique à face com a superfície da porta.

Indicação:

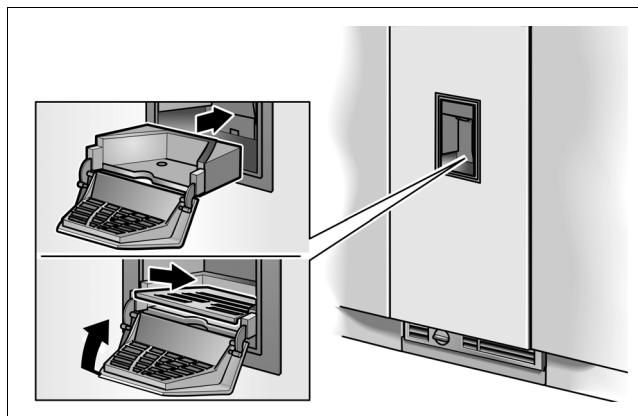
Nos aparelhos com a porta em aço inox, o fornecimento inclui uma armação de cobertura especial.



- Desapertar os parafusos nos 4 grampos.
- Encaixar uma chave de fendas numa das 4 ranhuras e deslocar lateralmente os cepos de forma que o dispensador de gelo e de água tenha uma distância uniforme em relação à porta.
- Voltar a apertar os parafusos nos grampos.



- Colocar as coberturas.

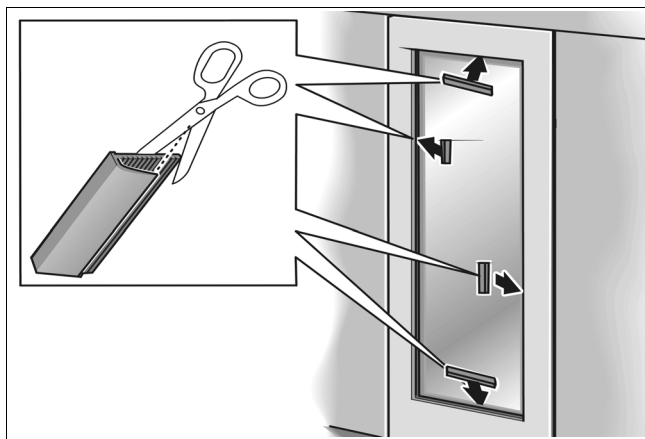


- Montar a gaveta.

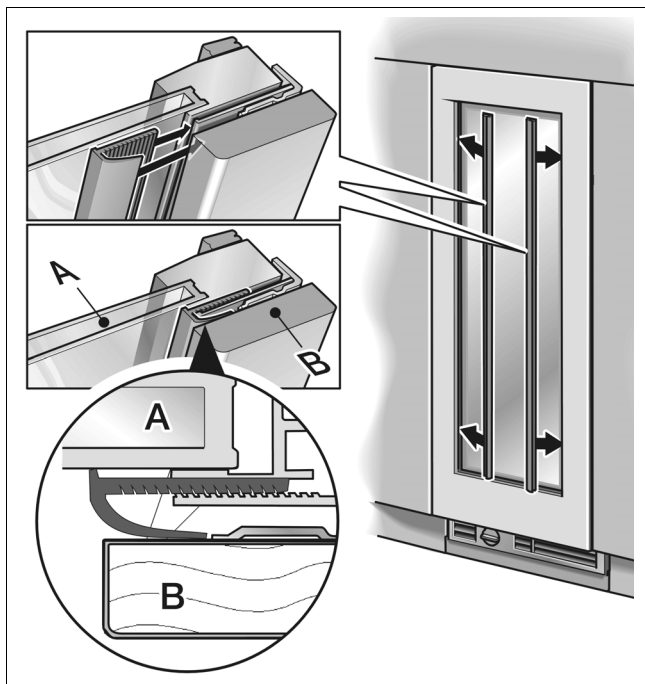
28. Aplicação das réguas de cobertura

(só para garrafeiras)

Indicação:

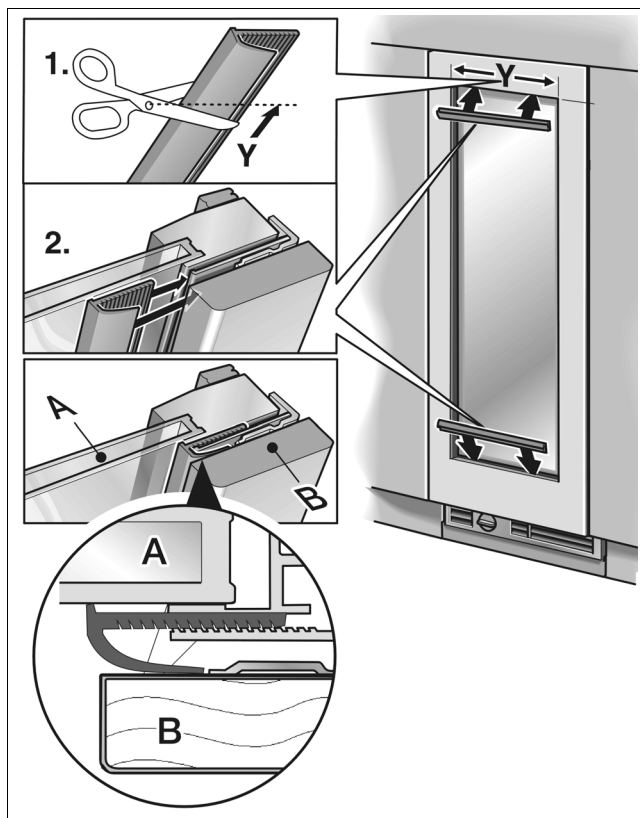


No caso duma largura reduzida da armação terá, eventualmente, que ser cortada a aba da régua de cobertura. Para se determinar o comprimento necessário da aba, são fornecidas peças para teste, juntamente com as réguas de cobertura.



- Empurrar as réguas de cobertura na parte longitudinal para o espaço intermédio entre a porta do móvel e a placa de vidro.

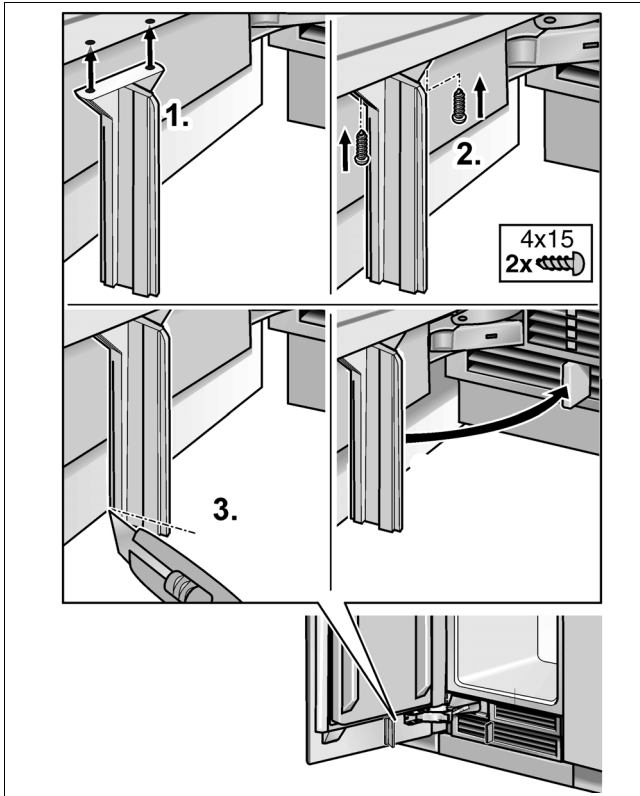
- Cortar as réguas de cobertura na sua parte mais curta, para o comprimento necessário (1.).



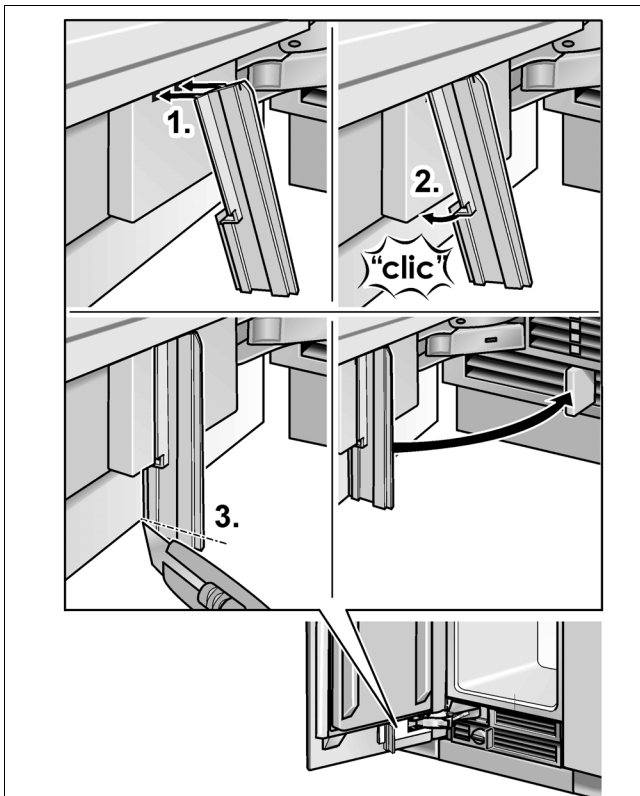
- Empurrar as réguas de cobertura para o espaço intermédio entre a porta do móvel e a placa de vidro (2.).

29. Montagem do separador de ar

Com o separador de ar são conduzidos, separados, o ar de ventilação e de exaustão do aparelho, para se evitarem falhas no seu funcionamento.



Só em aparelhos de congelação com tiragem de gelo e água:

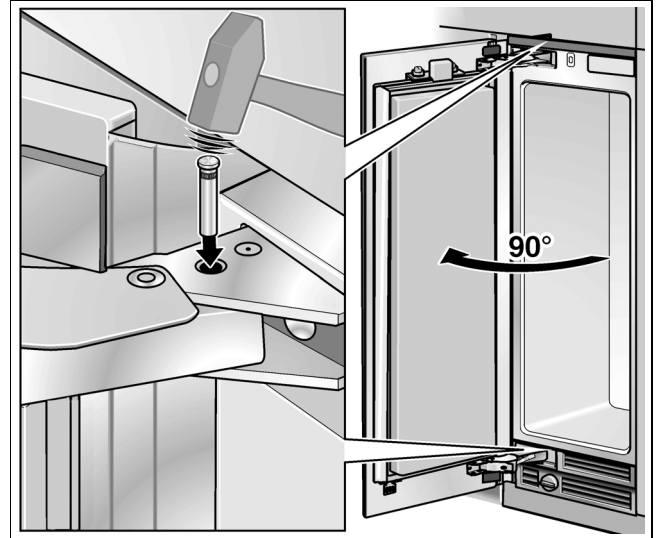


30. Ajuste do ângulo de abertura da porta

De acordo com as particularidades da instalação, pode ser necessário limitar o ângulo de abertura da porta. O ângulo de abertura da porta vem regulado de fábrica para 115°.

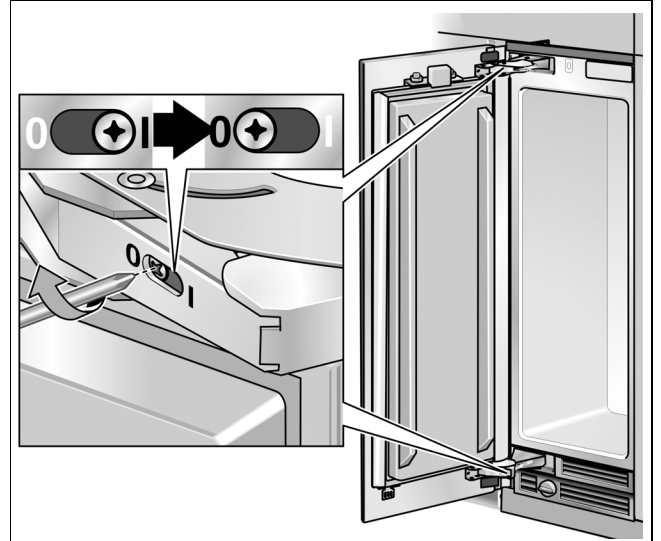
Ajuste do ângulo de abertura da porta para 90°:

- Abrir a porta até um ângulo de 90°.



- Com um martelo cravar o pino de batente.

31. Esticar a mola da dobradiça



- Com uma chave de parafusos, rodar o parafuso de ajuste.

I = Mola sob tensão

0 = Mola frouxa

Assim, fica concluída a montagem do aparelho.

D

Gaggenau Hausgeräte GmbH

Carl-Wery-Straße 34

D-81739 München

www.gaggenau.com