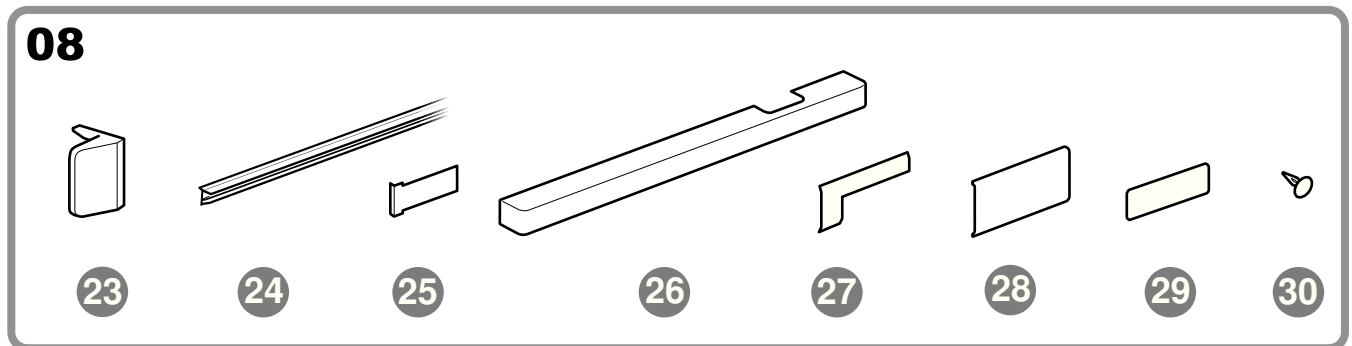
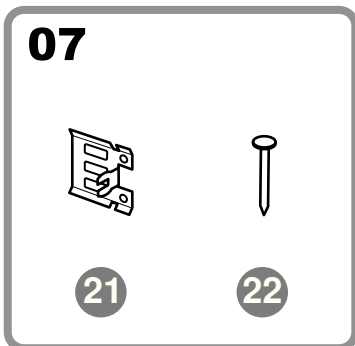
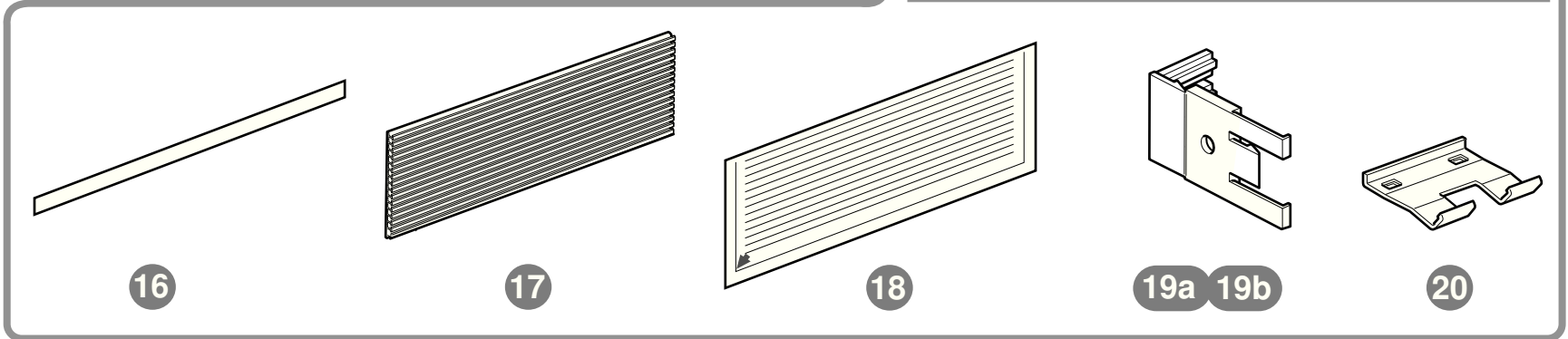
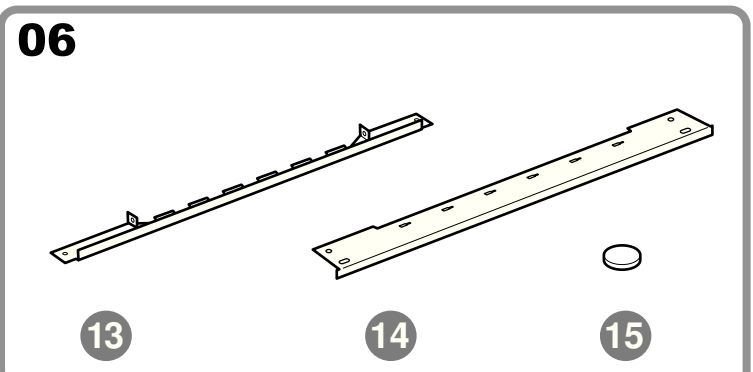
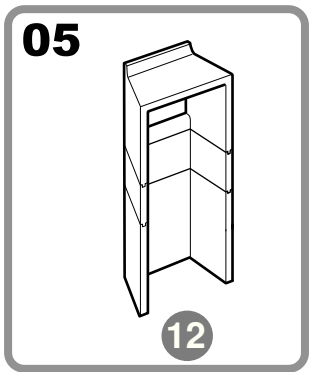
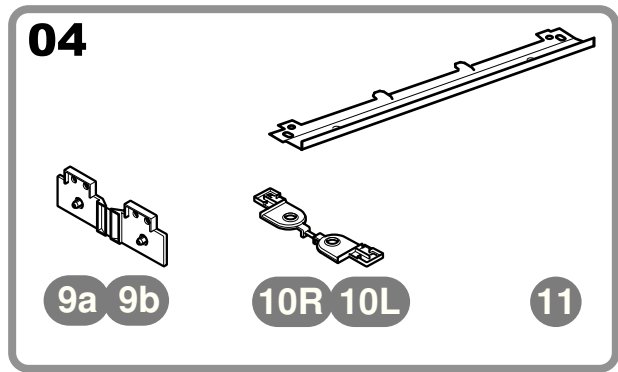
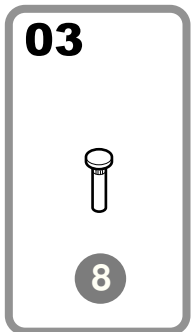
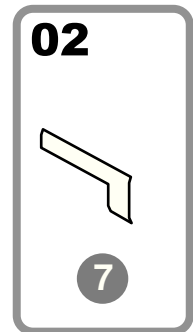
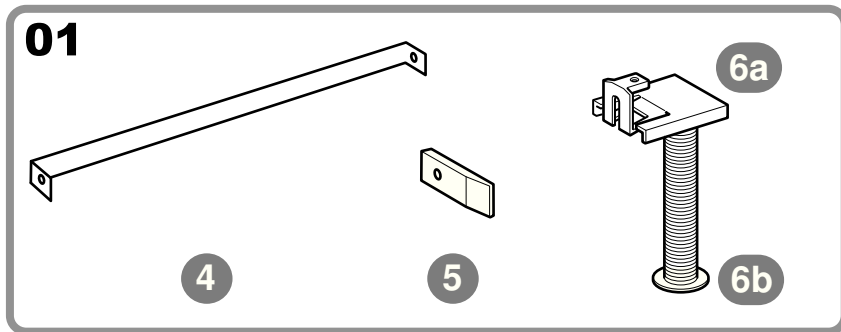
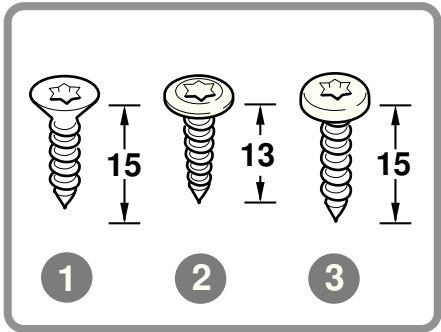
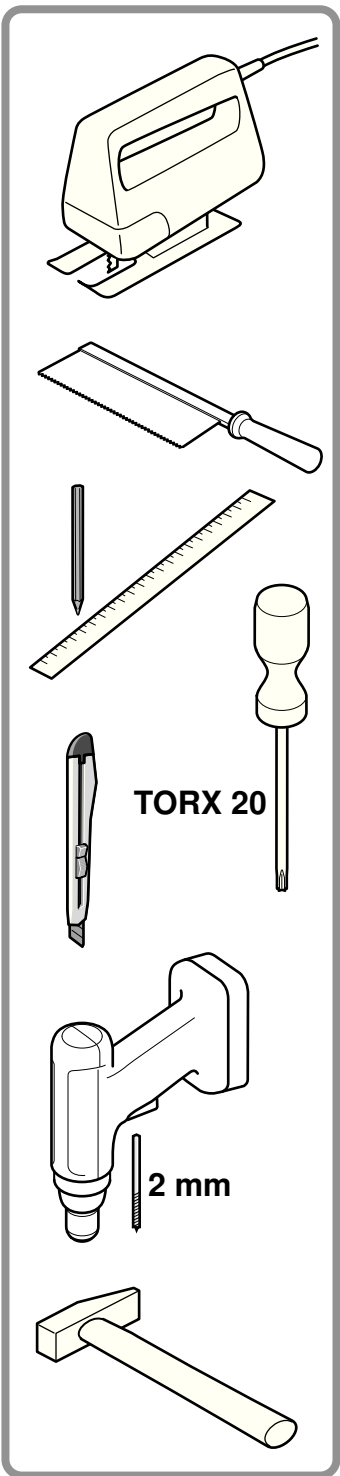
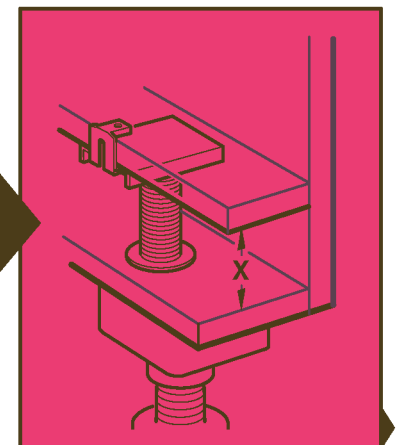
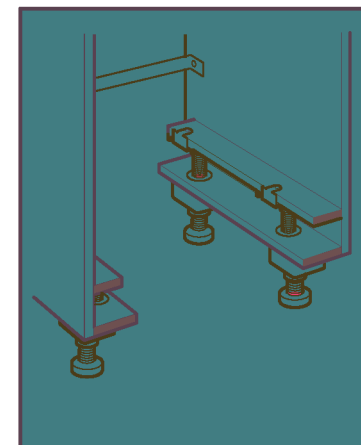
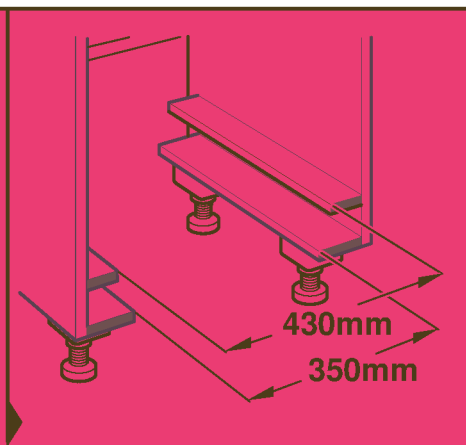
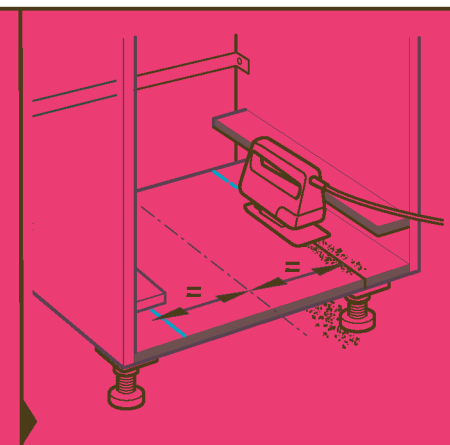
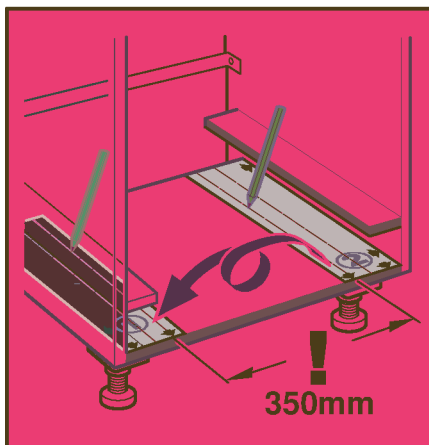
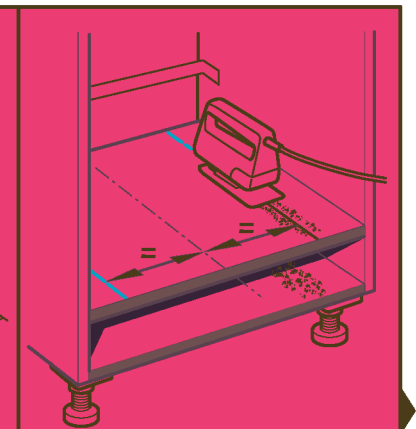
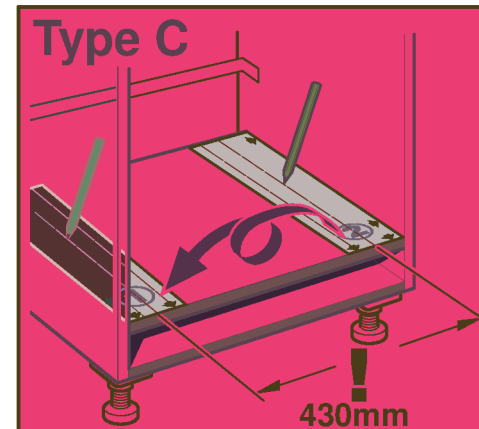
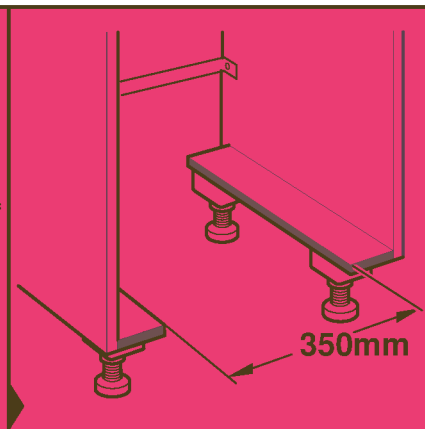
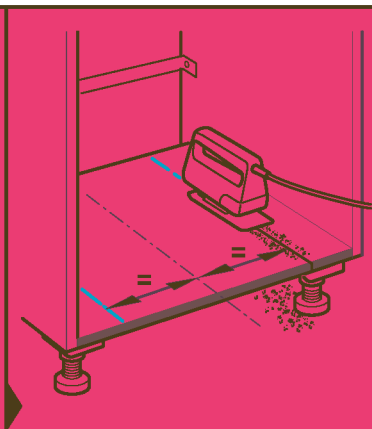
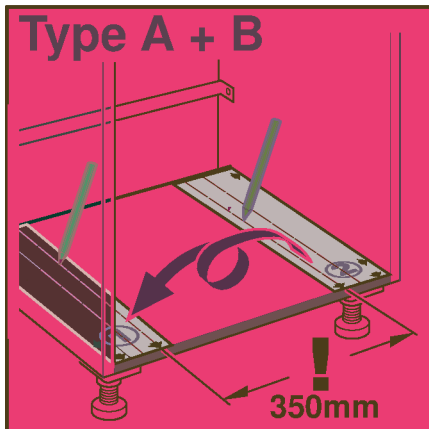
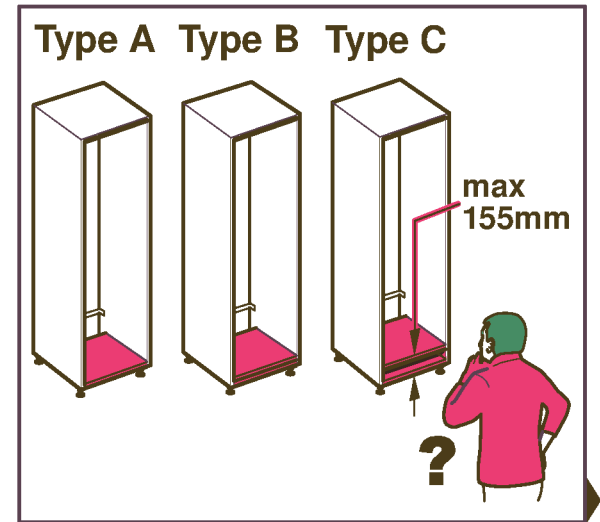
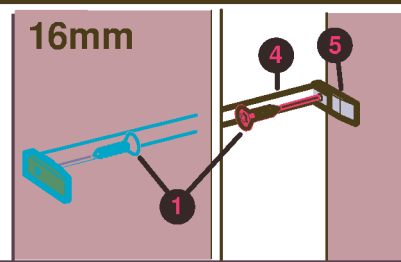
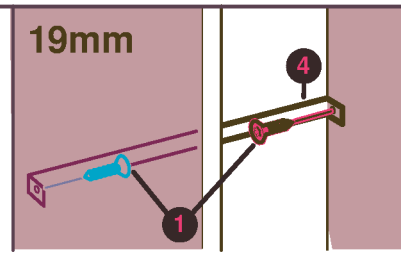
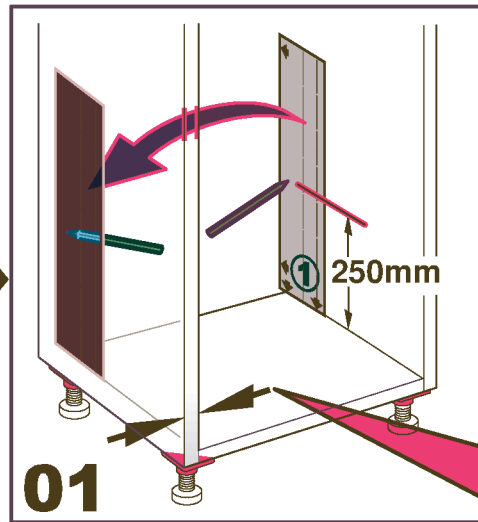
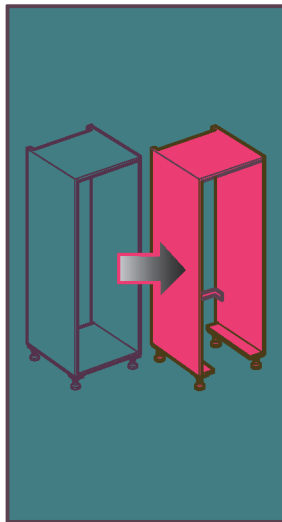
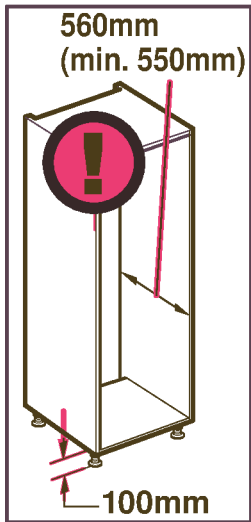
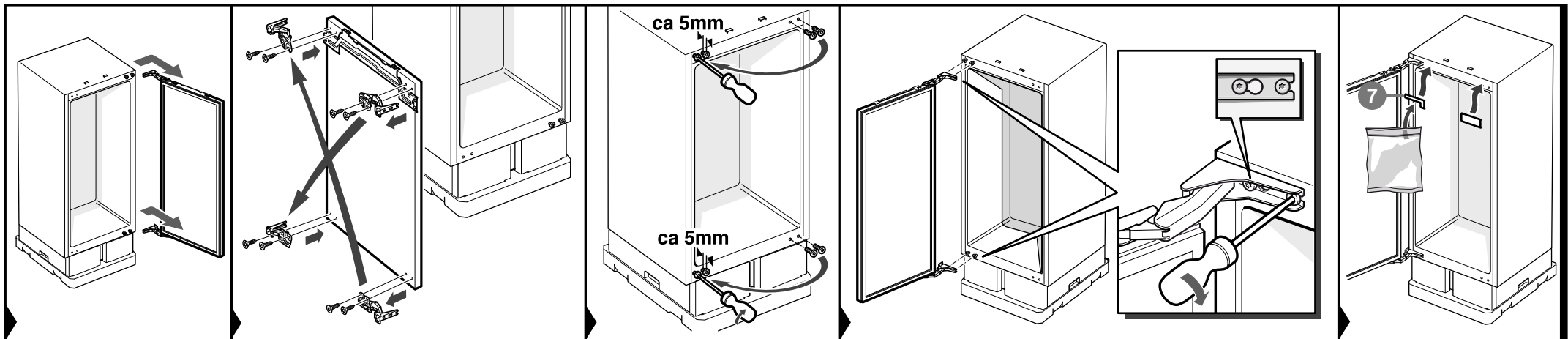
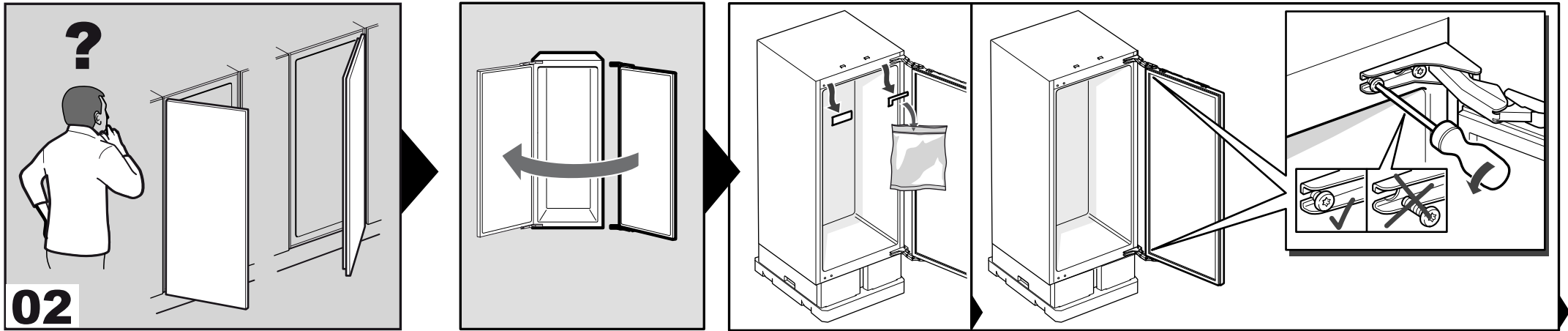
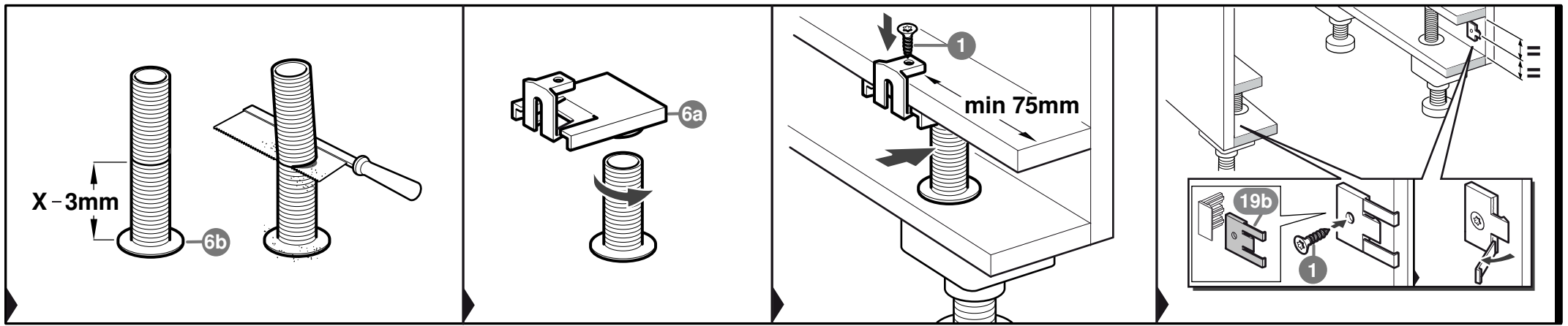


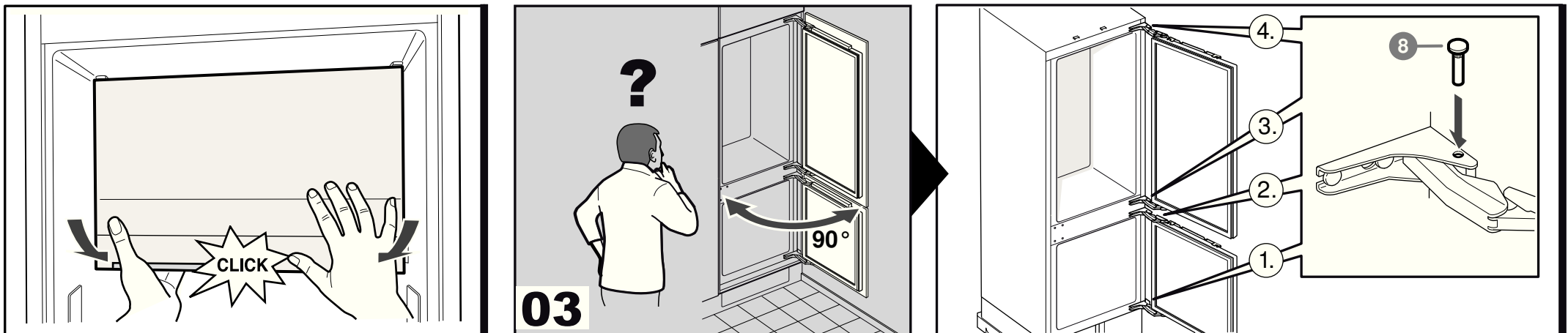
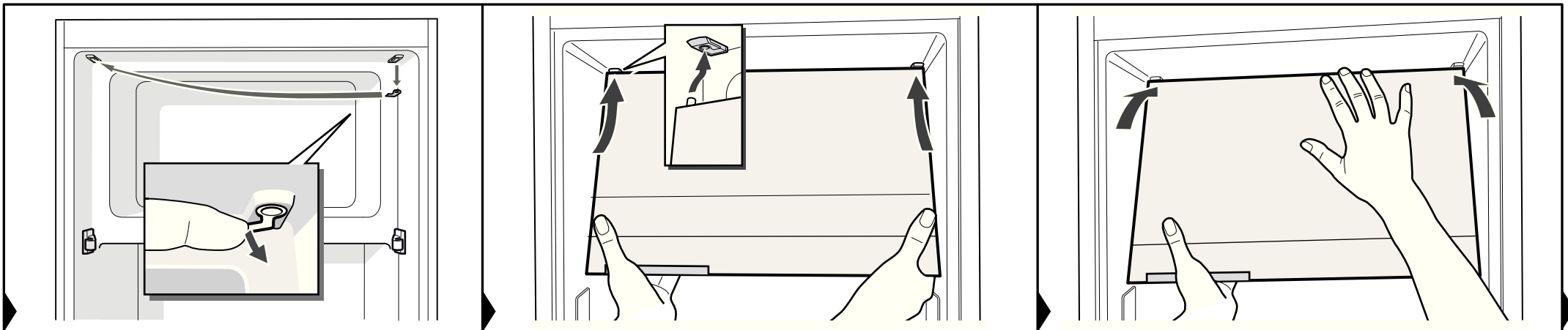
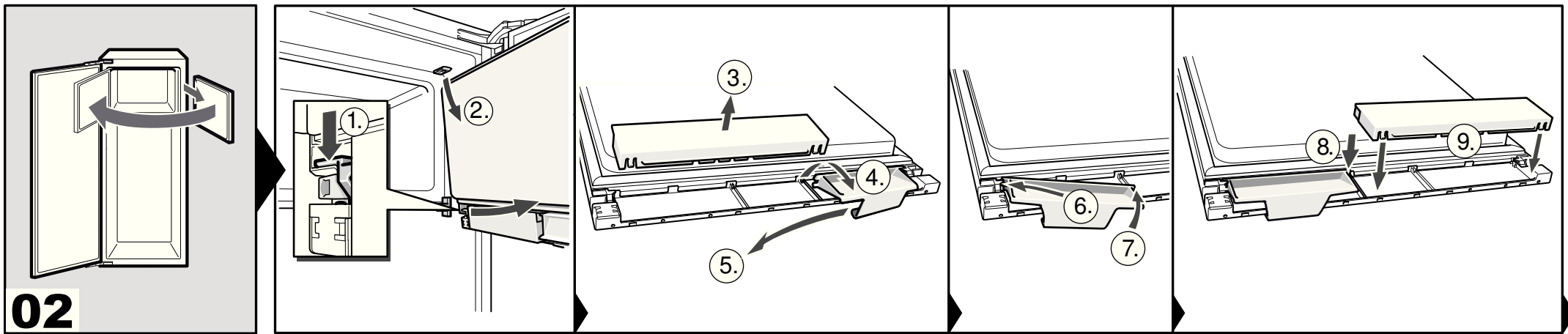
de Montageanleitung Einbaugerät	es Instrucciones de montaje aparato integrable
en Installation Instructions built-in appliance	pt Instruções de montagem aparelho de Embutir
fr Notice de montage appareil encastrable	el Οδηγίες τοποθέτησης εντοιχιζόμενη συσκευή
it Istruzioni per il montaggio apparecchio da incasso	tr Montaj kılavuzu ankastre cihaz
nl Montagevoorschrift inbouwapparaat	pl Instrukcja montażu urządzenie do zabudowania
da Monteringsvejledning indbygningsmodel	ru Инструкция по монтажу Встраиваемый прибор
no Monteringsanvisning apparat som bygges inn	uk Інструкція з монтажу Ankastre cihaz
sv Installationsanvisning inbyggnadsskåp	
fi Asennusohje kalusteisiin sijoitettava laite	

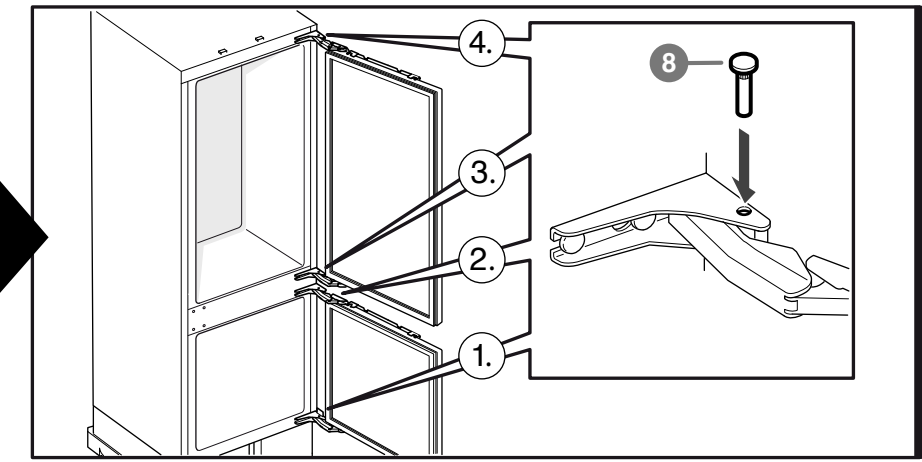
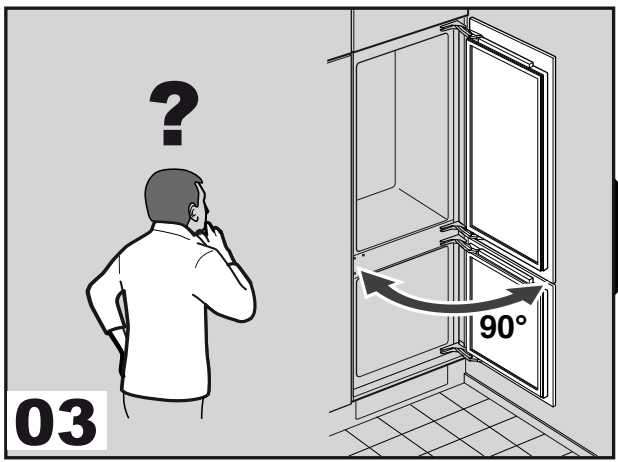
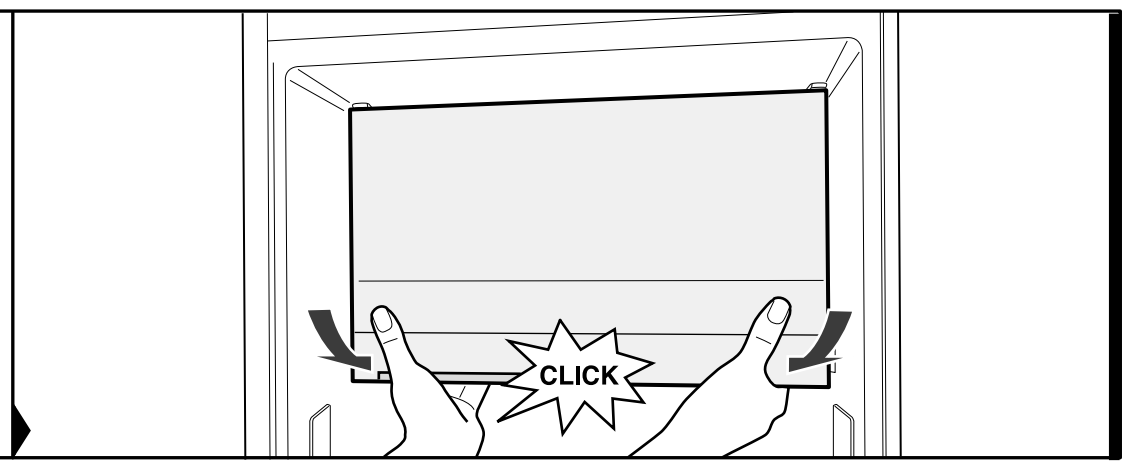
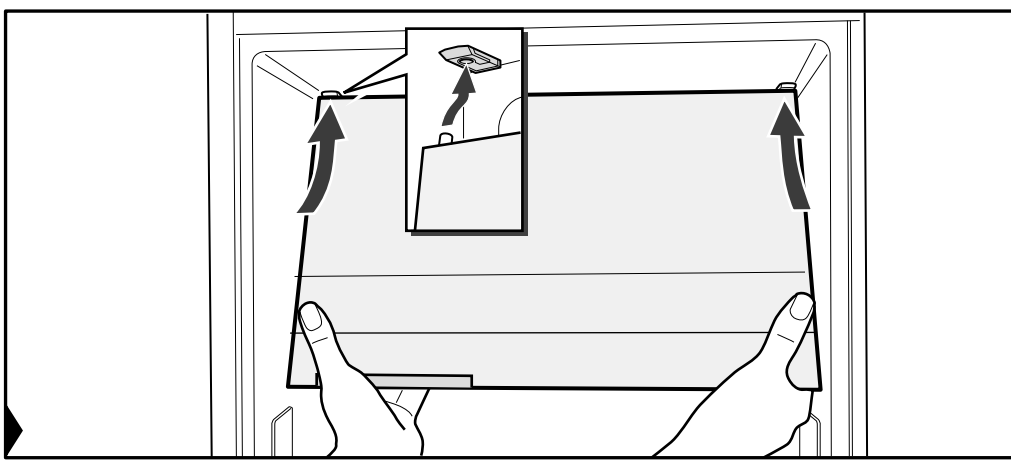
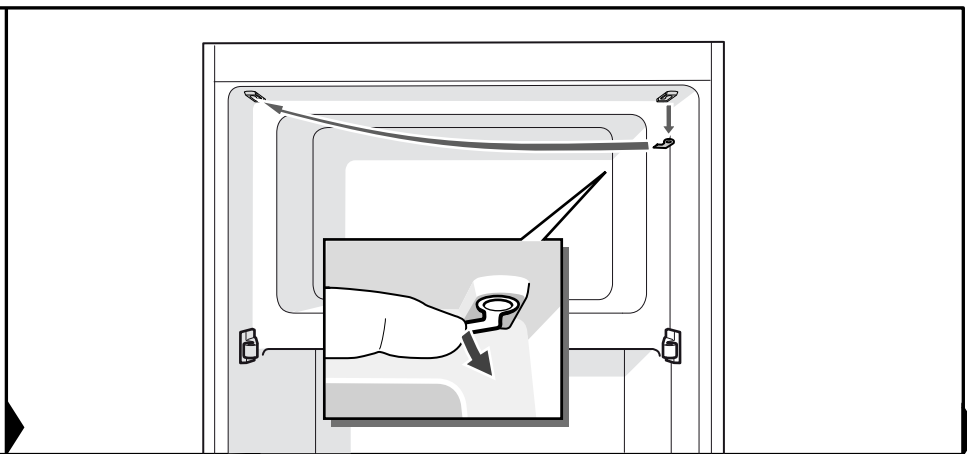
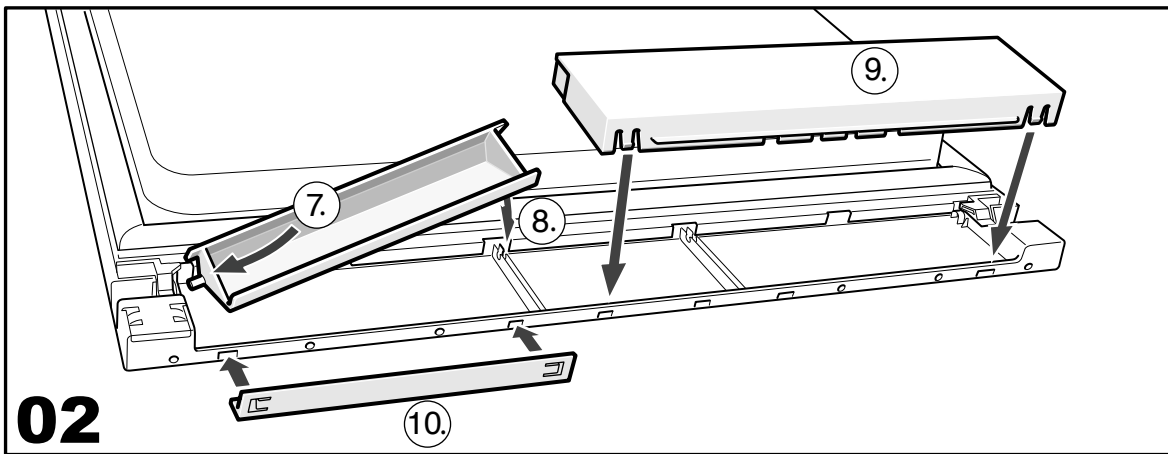


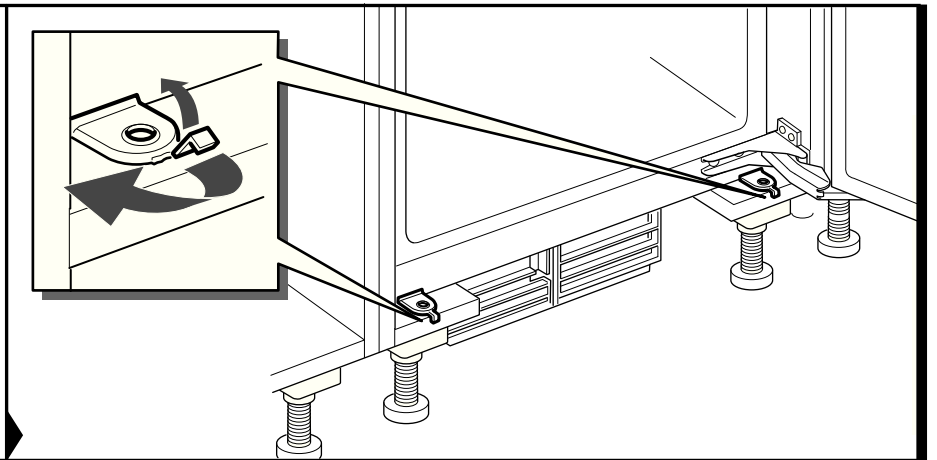
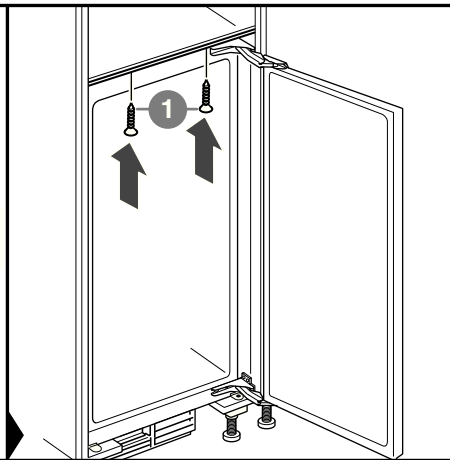
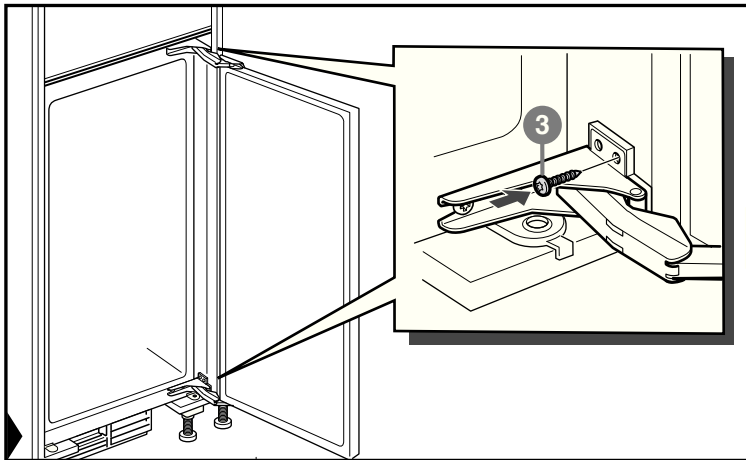
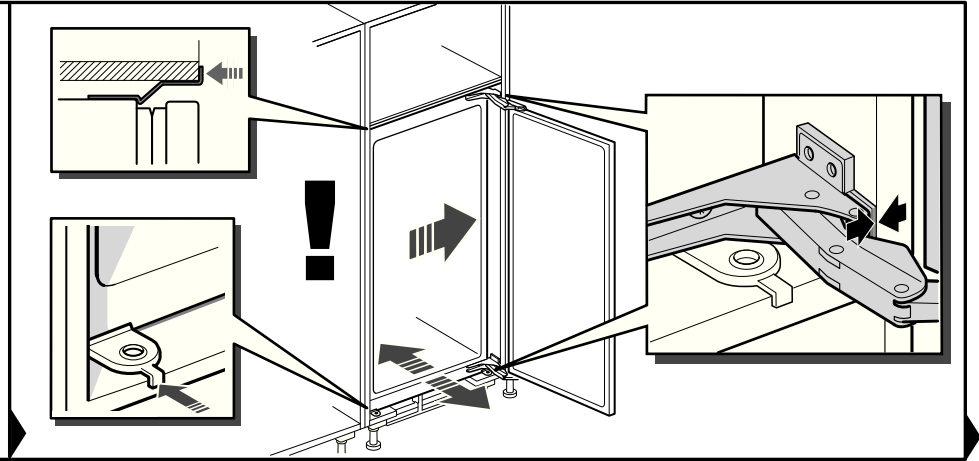
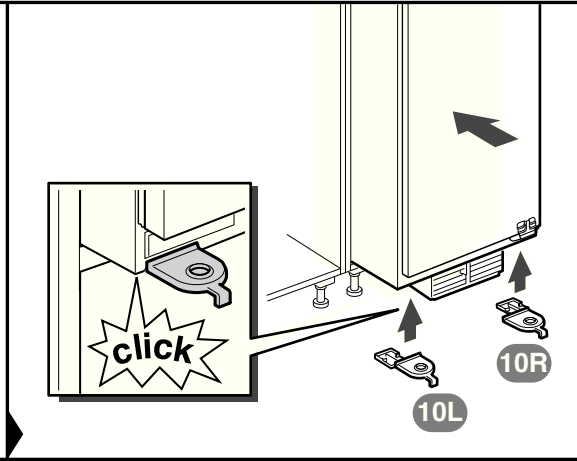
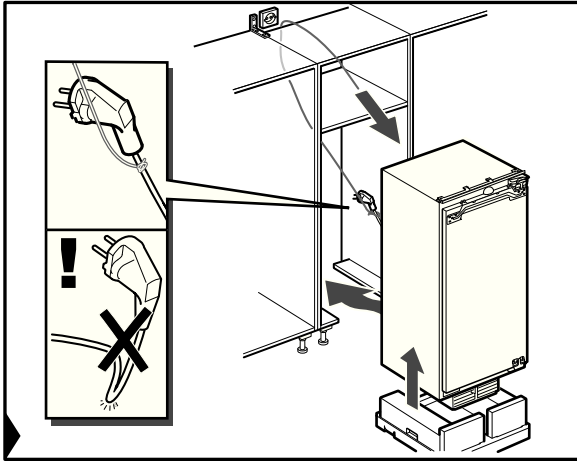
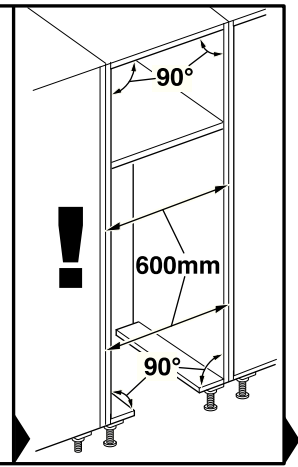
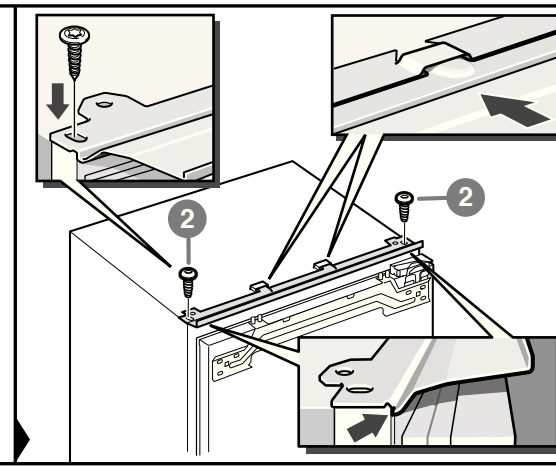
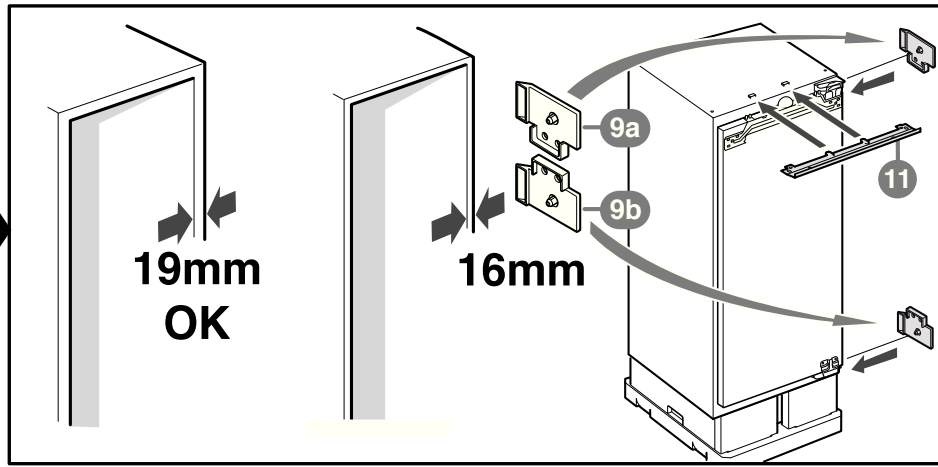
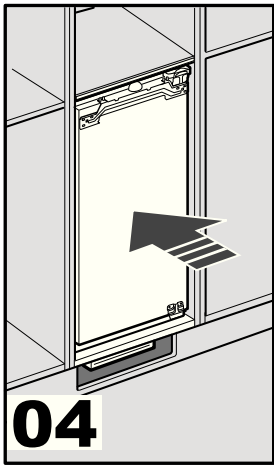


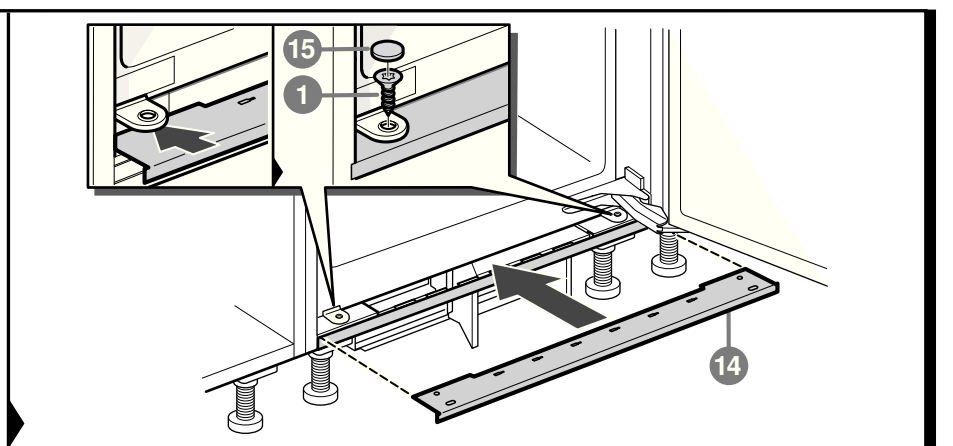
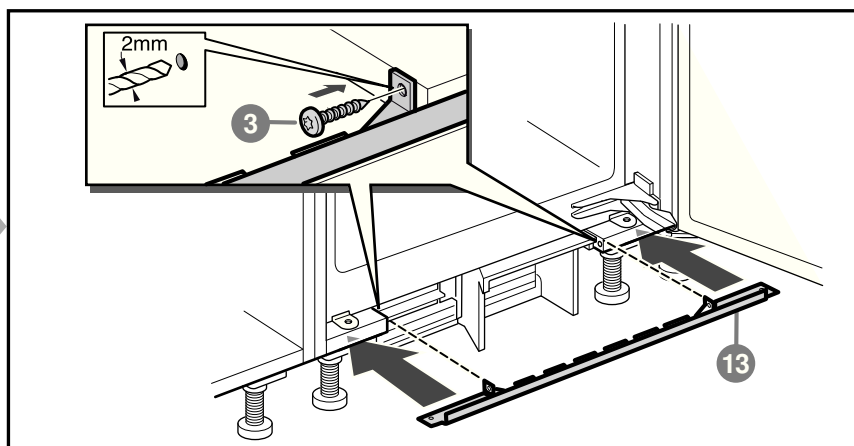
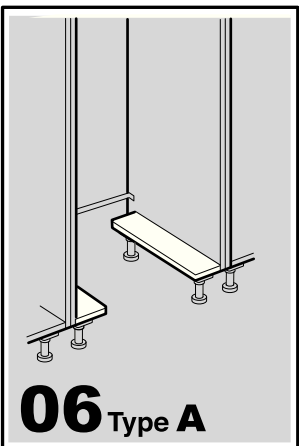
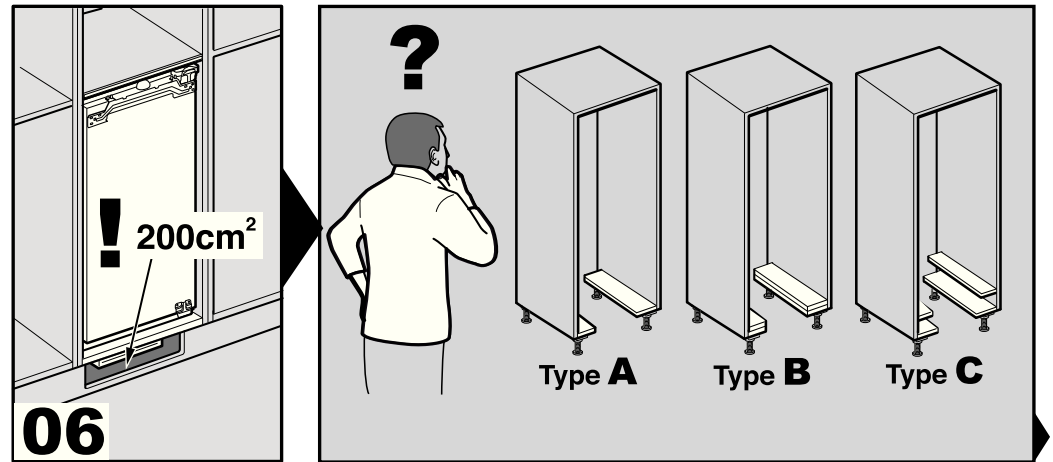
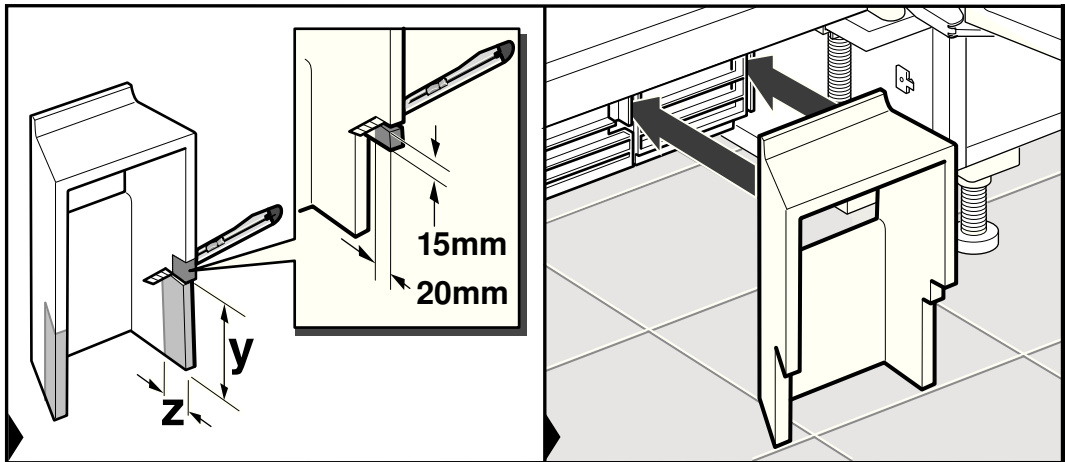
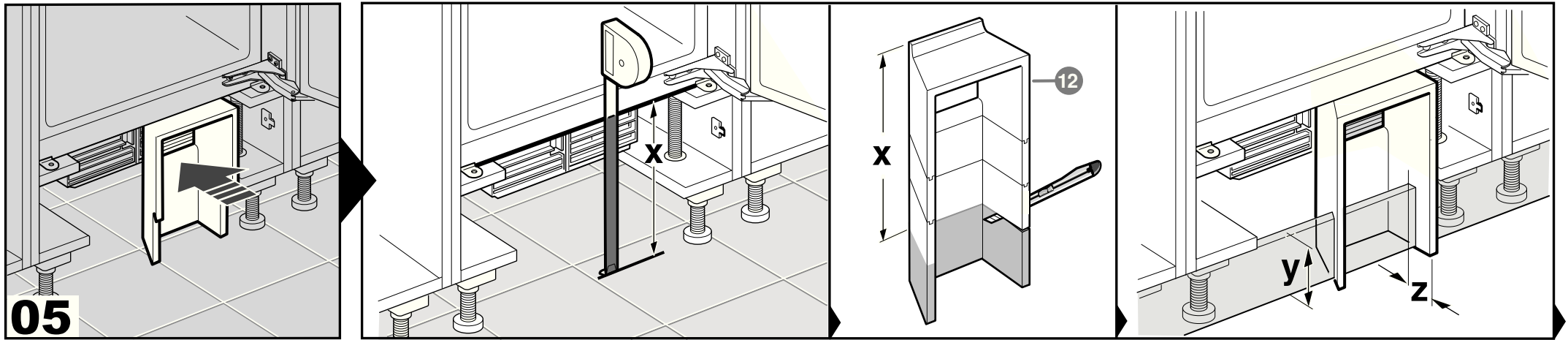


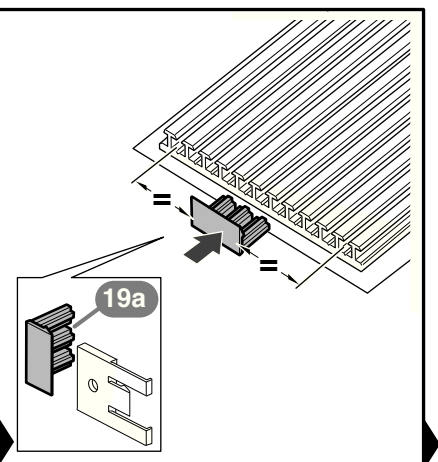
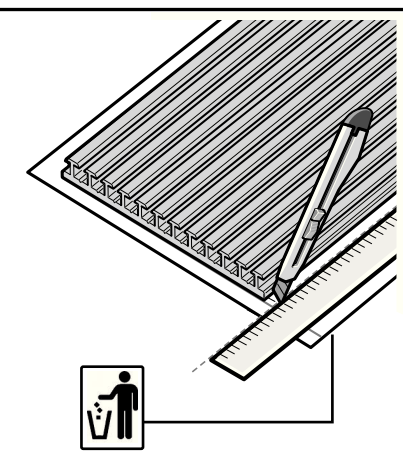
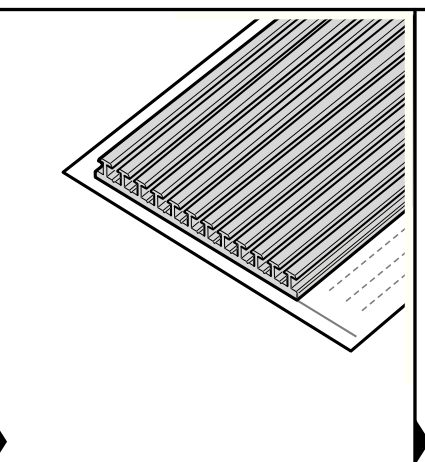
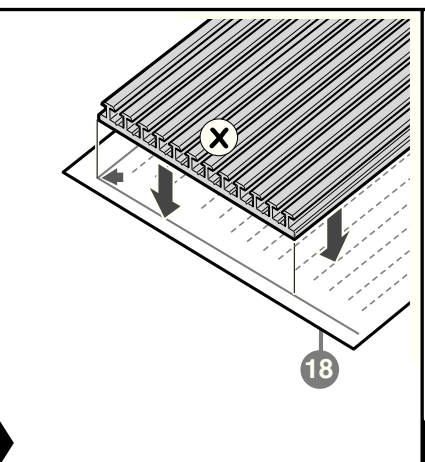
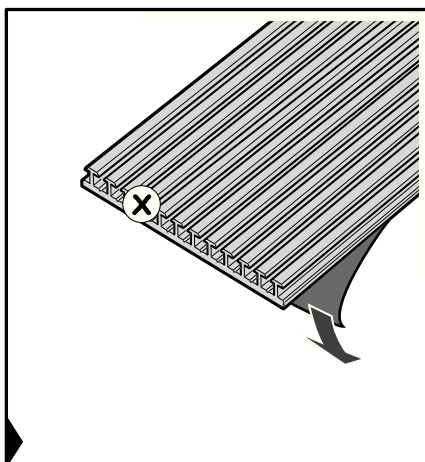
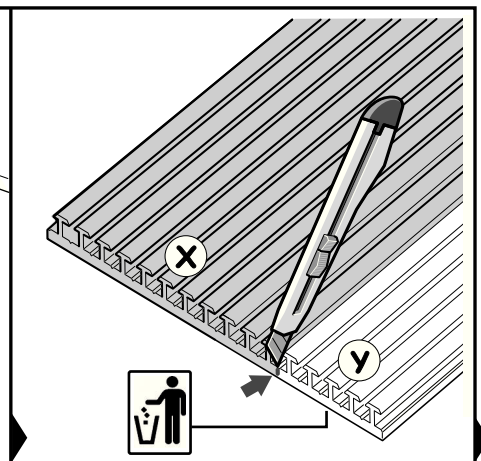
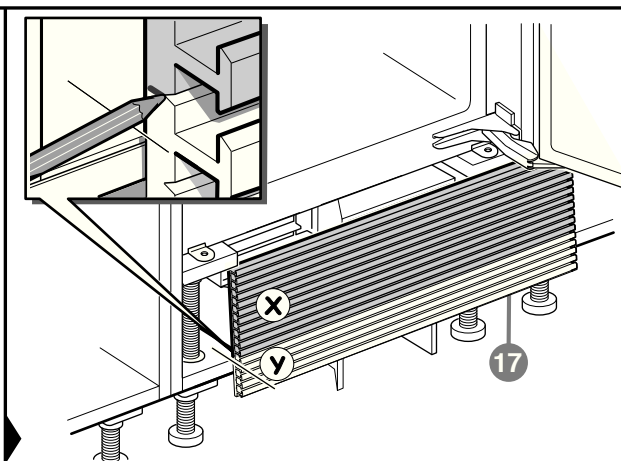
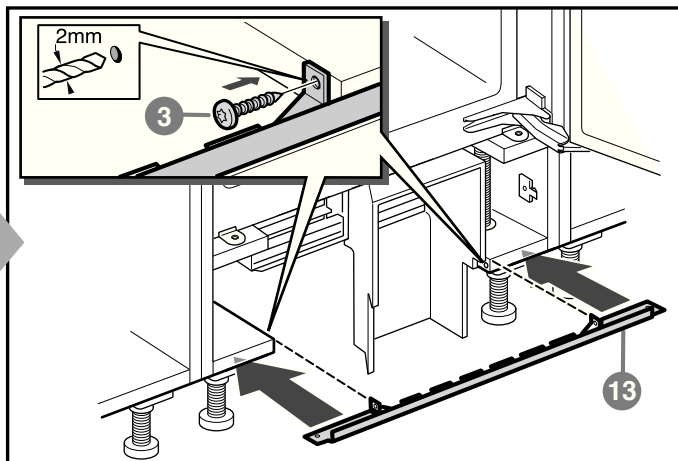
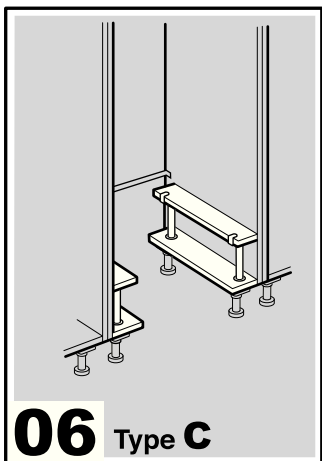
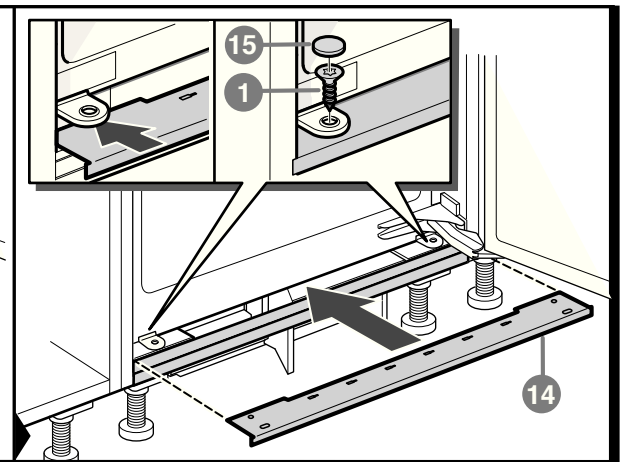
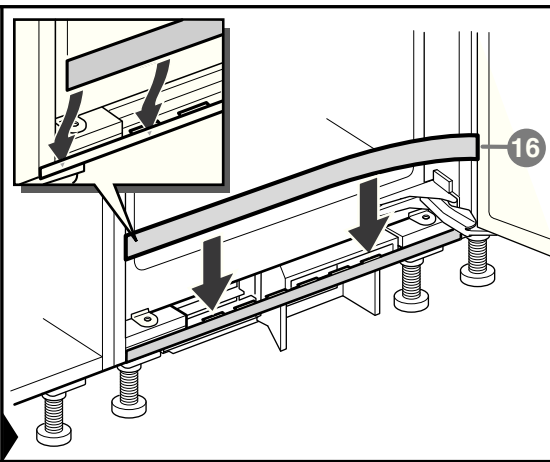
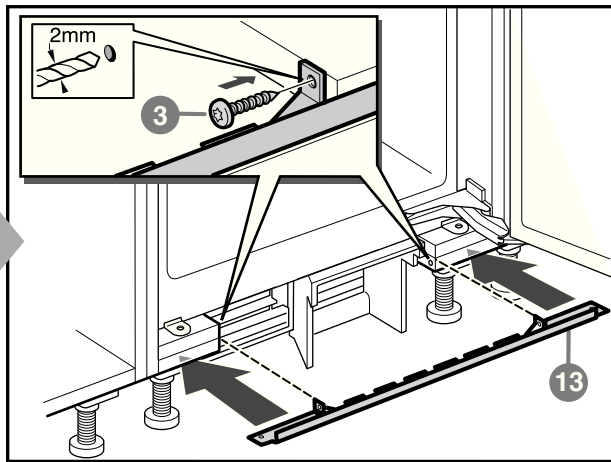
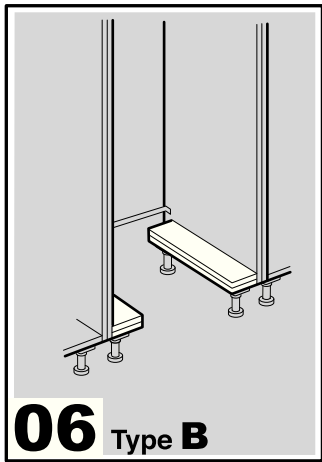


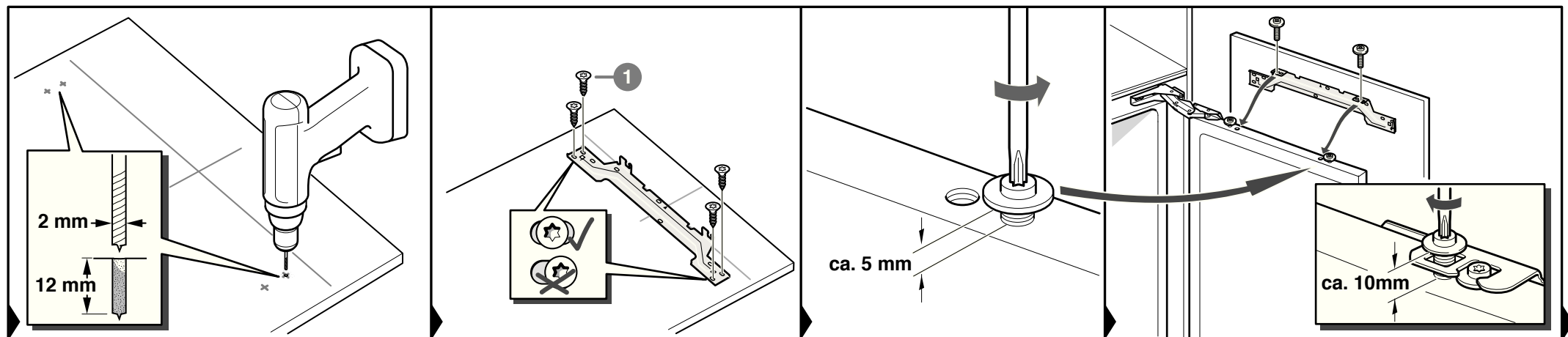
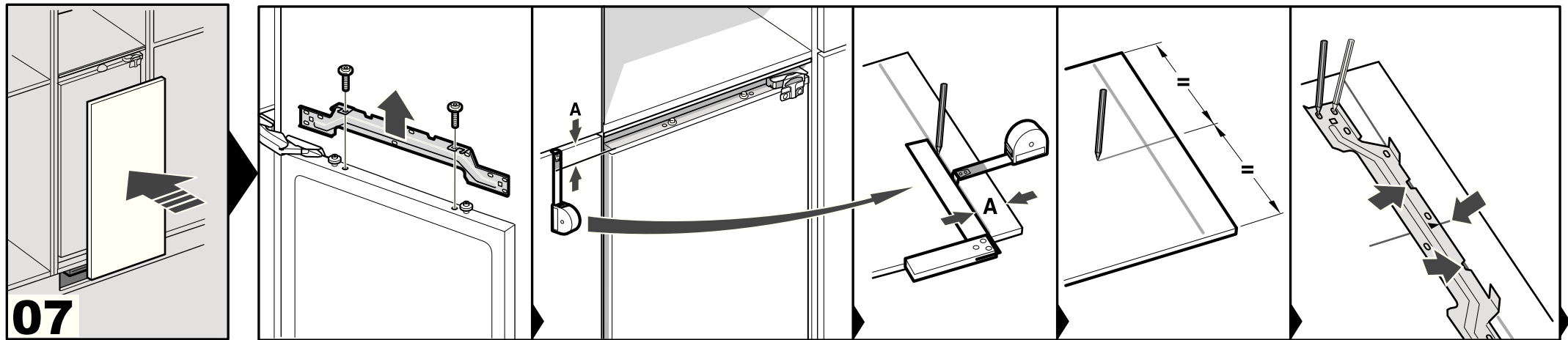
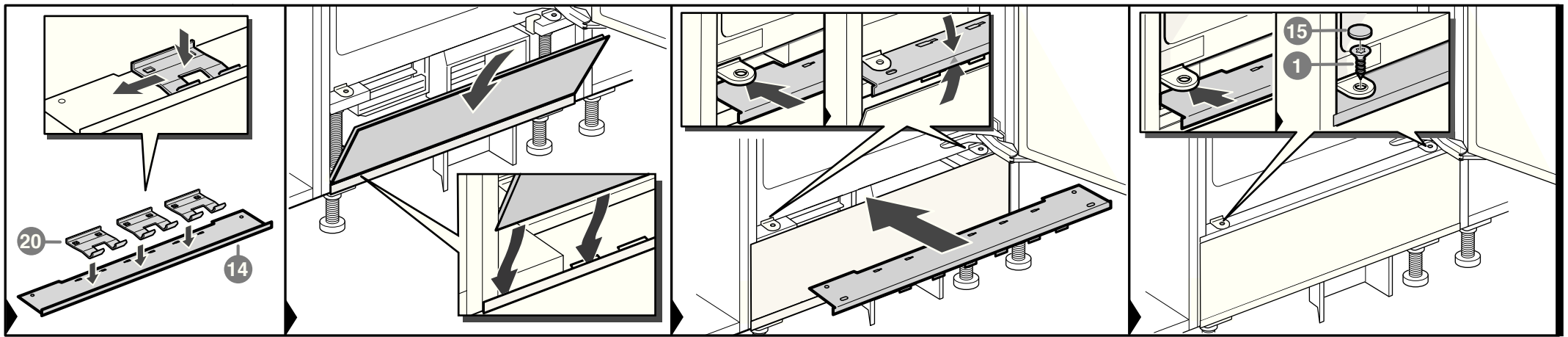


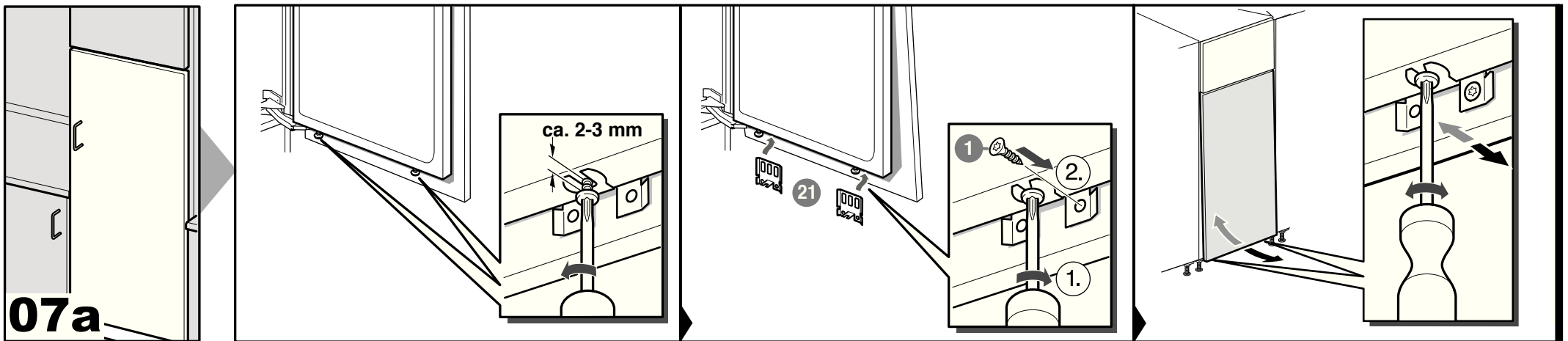
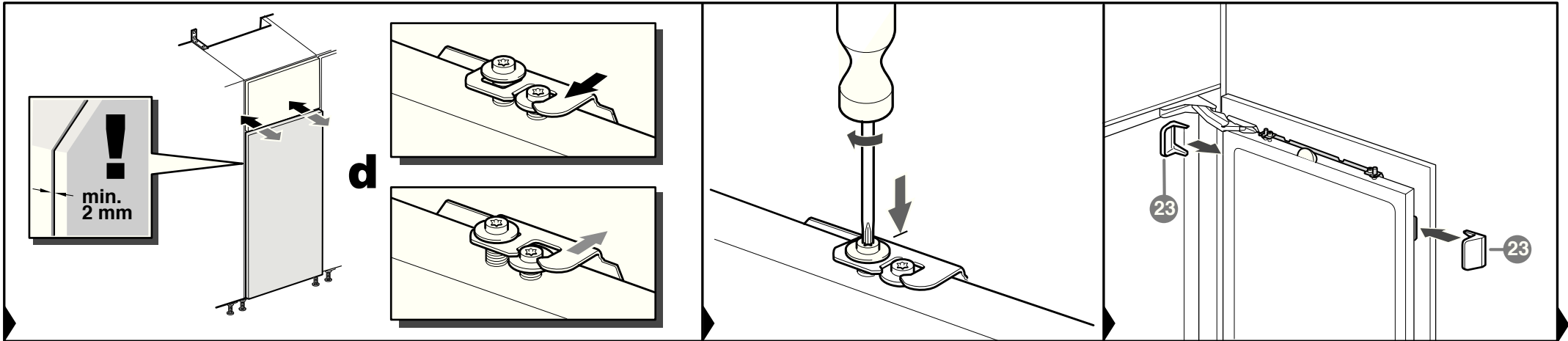
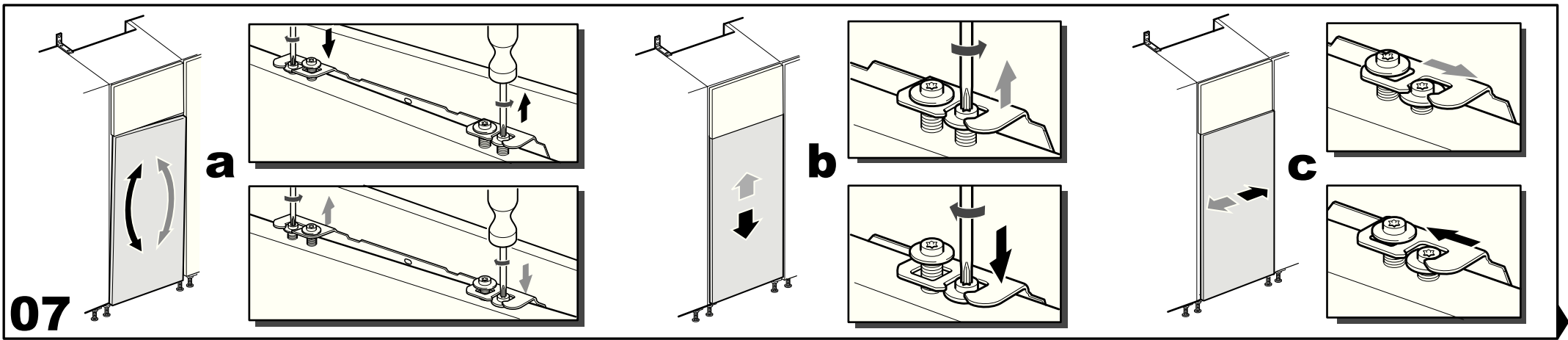


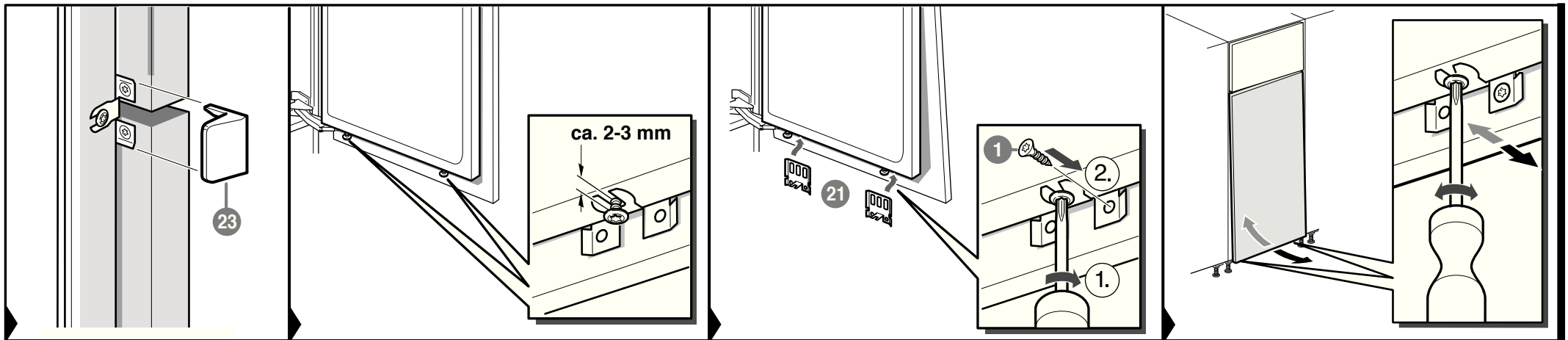
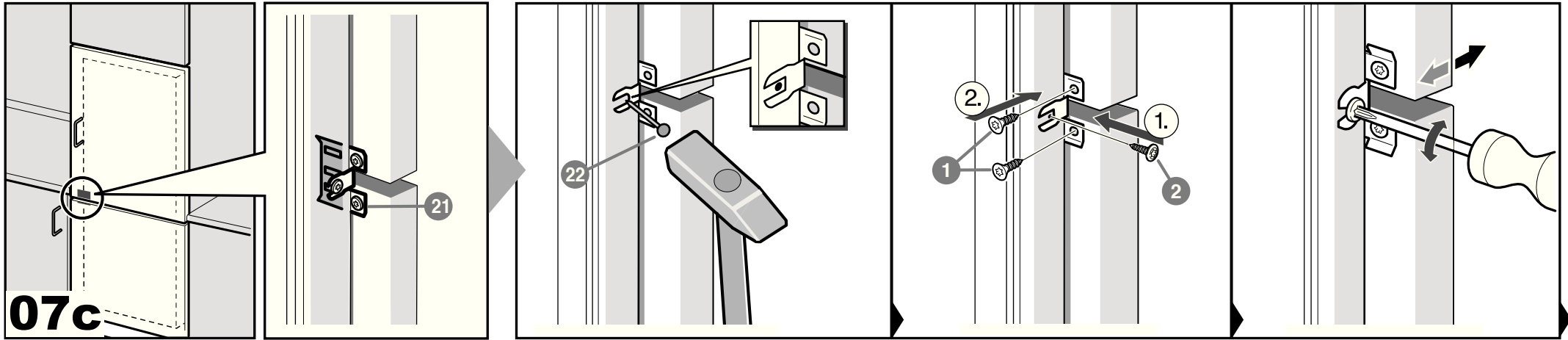
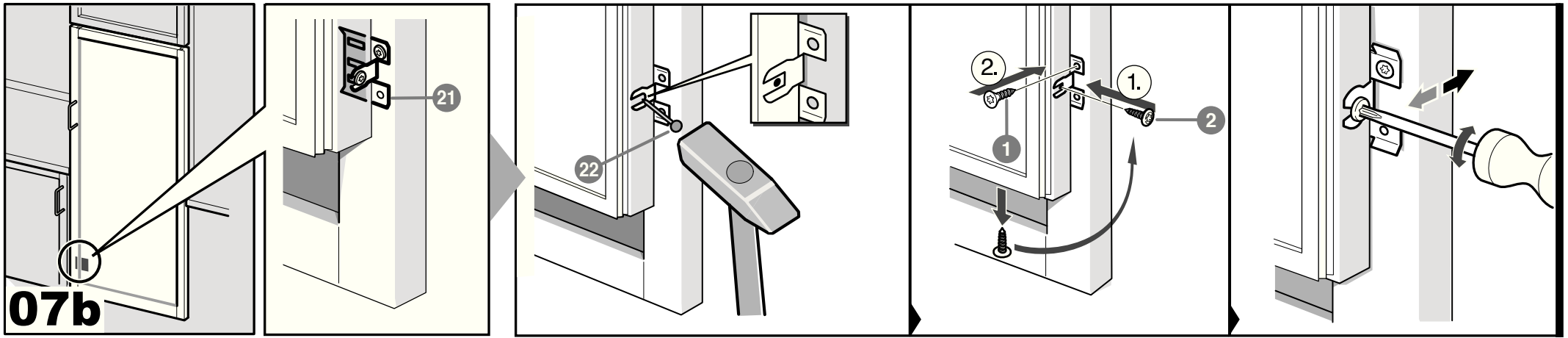












08

