

Gaggenau

pt Instruções de serviço

RY 492

RB 492

RB 472

Combinado de refrigeração/congelamento

pt Índice

Instruções de segurança e de aviso	3	Zona de congelação	16
Instruções sobre reciclagem	5	Máx. capacidade de congelação	16
O fornecimento inclui	5	Congelação de alimentos frescos	16
Instalação do aparelho	6	Congelação rápida	17
Ter em atenção a temperatura ambiente e a ventilação	6	Descongelação dos alimentos	17
Ligar o aparelho	7	Preparador de gelo	18
Familiarização com o aparelho	9	Equipamento	18
Ligar o aparelho	12	Desligar e desactivar o aparelho	20
Definição do idioma	12	Descongelação	20
Regular a unidade de temperatura	12	Limpeza do aparelho	20
Regular a temperatura	12	Odores	21
Funções especiais	13	Iluminação (LED)	21
Função de alarme	15	Como poupar energia	21
Capacidade útil	15	Ruídos de funcionamento	22
Zona de refrigeração	15	Eliminação de pequenas anomalias	23
Refrigeração rápida	15	Assistência Técnica	25
Gaveta de frio intensivo	16		

Instruções de segurança e de aviso

Antes de colocar o aparelho em funcionamento

Deverá ler atentamente as instruções de serviço e de montagem! Delas constam informações importantes sobre instalação, utilização e manutenção do aparelho.

O fabricante não se responsabiliza, se não forem observadas as instruções e avisos constantes das instruções de serviço. Guarde toda a documentação para posterior utilização ou para outro possuidor.

Segurança técnica

Nos tubos do circuito de refrigeração flui em pequenas quantidades um agente refrigerante (R600a) ecológico mas inflamável. Não prejudica a camada de ozono nem aumenta o efeito estufa. Em caso de fuga do agente refrigerante, este pode ser prejudicial para os olhos ou pode inflamar-se.

Em caso de danos

- Manter o aparelho afastado de chamas ou de fontes de ignição,
- arejar bem o compartimento durante alguns minutos,
- desligar o aparelho e retirar a ficha da tomada,
- contactar os Serviços Técnicos.

Quanto mais agente de refrigeração existir num aparelho, maior tem que ser o espaço onde se encontra o aparelho. Em espaços muito pequenos e havendo uma fuga, pode formar-se uma mistura de gás/ar inflamável. Por cada 8 gramas de agente de refrigeração, o espaço da instalação tem que ser, no mínimo, de 1 m³. A quantidade de agente refrigerador do seu aparelho vem indicada na chapa de características, que se encontra no interior do aparelho.

Se o cabo eléctrico deste aparelho sofrer algum dano, o mesmo deve ser substituído pelo fabricante, pelos Serviços Técnicos ou por um técnico igualmente qualificado. Instalações e reparações inadequadas podem acarretar perigos vários para o utilizador.

As reparações no aparelho só devem ser efectuadas pelo fabricante, pelos Serviços Técnicos ou por um técnico igualmente qualificado.

Só devem ser utilizadas peças originais do fabricante. Só com estas peças o fabricante pode garantir que elas satisfazem as exigências de segurança.

Uma extensão do cabo de ligação à rede só pode ser adquirida através dos Serviços Técnicos.

O jogo de manguerias só pode ser adquirido junto do serviço de assistência técnica e instalado pelo mesmo.

Utilização

- Nunca utilizar aparelhos eléctricos dentro do aparelho (por ex. aquecedores, aparelhos eléctricos para fazer gelados, etc.). Perigo de explosão!
- Nunca descongelar nem limpar o aparelho com um aparelho de limpeza a vapor! O vapor pode atingir os componentes eléctricos e provocar um curto-circuito. Perigo de choque eléctrico!
- Não utilizar quaisquer objectos pontiagudos ou de arestas vivas para eliminar gelo simples ou em camadas. Poderá, com isso, danificar a tubagem do agente refrigerador. O agente refrigerador, ao libertar-se, pode incendiar-se ou provocar ferimentos nos olhos.
- Não guardar no aparelho produtos com gases propulsores (por ex. latas de spray) e produtos explosivos. Perigo de explosão!
- Não utilizar rodapés, gavetas, portas, etc. como estribos ou zonas de apoio.
- Para limpeza, retirar a ficha da tomada ou desligar o dispositivo de segurança. Puxar pela ficha e não pelo cabo eléctrico.
- Álcool de elevada percentagem só pode ser guardado no aparelho, se em recipiente hermeticamente fechado e em posição vertical.
- Ter cuidado para não sujar as peças de plástico e o vedante da porta com óleo ou gordura. As peças de plástico e o vedante da porta podem, de contrário, tornar-se porosos.
- Nunca tapar ou obstruir as grelhas de ventilação do aparelho.
- **Evitar riscos para crianças e pessoas susceptíveis:**
Susceptíveis a riscos estão as crianças e as pessoas com limitações físicas, psíquicas ou mentais, bem como pessoas que não tenham conhecimentos suficientes sobre o comando seguro do aparelho.
Certifique-se de que crianças e pessoas susceptíveis compreenderam os riscos existentes.
Uma pessoa responsável pela segurança deve instruir e supervisionar crianças e pessoas susceptíveis a riscos.
Só permitir a utilização do aparelho a crianças com mais de 8 anos.
Supervisionar as crianças em caso de trabalhos de limpeza e manutenção.
Nunca deixe que crianças brinquem com o aparelho.
- Não guardar na zona de congelação líquidos em garrafas ou latas (especialmente bebidas gaseificadas). As garrafas e as latas podem rebentar!
- Nunca levar imediatamente à boca alimentos congelados e acabados de retirar da zona de congelação. Perigo de queimaduras provocadas pelo frio!
- Deverá evitar o contacto prolongado das mãos com os alimentos congelados, o gelo ou com a tubagem do evaporador, etc.
Perigo de queimaduras provocadas pelo frio!

Crianças em casa

- Não deixar a embalagem e seus componentes ao alcance de crianças. Perigo de asfixia provocado por cartões dobráveis e películas!
- O aparelho não é um brinquedo para crianças!
- No caso de aparelhos com fechadura: Guardar a chave fora do alcance das crianças!

Determinações gerais

O aparelho destina-se

- à refrigeração e congelação de alimentos,
- à preparação de gelo.

Este aparelho está preparado para utilização doméstica em casas particulares e para o ambiente doméstico.

O aparelho está protegido contra interferências, de acordo com a directiva UE 2004/108/EC.

O circuito de frio foi testado quanto à sua estanquidade.

Este produto corresponde às determinações sobre segurança em vigor para aparelhos eléctricos (EN 60335-2-24).

O aparelho foi concebido para ser utilizado até a uma altitude de 2000 metros acima do nível do mar, no máximo.

Instruções sobre reciclagem

Reciclagem da embalagem

A embalagem protege o seu aparelho de danos no transporte. Os materiais utilizados não são poluentes e são reutilizáveis. Proceda à reciclagem da embalagem de forma compatível com o meio ambiente.

Junto do seu Agente ou dos Serviços Municipalizados poderá informar-se sobre os procedimentos actuais de reciclagem.

Reciclagem dos aparelhos usados

Os aparelhos antigos não são lixo sem qualquer valor! Através duma reciclagem compatível com o meio ambiente, podem ser recuperadas matérias primas valiosas.



Este aparelho está marcado em conformidade com a Directiva 2012/19/UE relativa aos resíduos de equipamentos eléctricos e electrónicos (waste electrical and electronic equipment - WEEE).

A directiva estabelece o quadro para a criação de um sistema de recolha e valorização dos equipamentos usados válido em todos os Estados Membros da União Europeia.

Aviso

Em aparelhos fora de serviço

1. Desligar a ficha da tomada.
2. Cortar o cabo eléctrico e afastá-lo do aparelho com a respectiva ficha.
3. Não retirar as prateleiras e os recipientes, para evitar que as crianças trepem com a ajuda destes.
4. Não deixar que as crianças brinquem com o aparelho fora de serviço. Perigo de asfixia!

Os aparelhos de frio contêm agente refrigerador e, no isolamento, gases. O agente refrigerador e os gases devem ser eliminados correctamente. Ter cuidado para não danificar a tubagem do agente refrigerador até à sua reciclagem correcta.

O fornecimento inclui

Depois de desembulhar o aparelho, há que verificar todas as peças quanto eventuais danos de transporte.

Para reclamações, dirija-se ao Agente, onde comprou o aparelho ou à nossa Assistência Técnica.

O fornecimento é constituído pelas seguintes peças:

- Aparelho de Embutir
- Equipamento (dependente do modelo)
- Saco com material para a montagem
- Instruções de serviço
- Instruções de montagem
- Folheto sobre Assistência Técnica
- Anexo sobre garantia
- Informações sobre consumo de energia e ruídos

Instalação do aparelho

O aparelho deve ser instalado por um técnico especializado, de acordo com as Instruções de Montagem anexas.

Transporte

O aparelho é pesado. Fixar correctamente durante o transporte e durante a montagem!

Devido ao peso e às dimensões do aparelho, bem como para minimizar o risco de ferimentos ou danos no aparelho, a instalação segura do aparelho deve ser efectuada por, pelo menos, duas pessoas.

Local da instalação

Como local de instalação, recomenda-se um local seco e com boa ventilação. O local de instalação não deve sofrer a irradiação directa dos raios solares, nem estar próximo de uma fonte de calor, como fogão, corpo de aquecimento etc. Se a instalação junto de uma fonte de calor for inevitável, utilizar uma placa de isolamento adequada ou manter as seguintes distâncias mínimas em relação à fonte de calor:

- Em relação a fogões eléctricos e a gás 3 cm.
- Em relação a fogões a óleo ou a carvão 30 cm.

O pavimento no local da instalação não pode ceder, se necessário, reforçá-lo. Para que o preparador de gelo funcione perfeitamente, o aparelho tem que estar em posição vertical.

Ter em atenção a temperatura ambiente e a ventilação

Temperatura ambiente

As classes climáticas estão indicadas na chapa de características. Ela indica a amplitude de temperaturas ambiente, em que o aparelho pode funcionar.

Classe climática	Temperatura ambiente permitida
SN	+10 °C até 32 °C
N	+16 °C até 32 °C
ST	+16 °C até 38 °C
T	+16 °C até 43 °C

Indicação

O aparelho está completamente operacional dentro dos limites da temperatura ambiente da classe climática indicada. Se um aparelho da classe climática SN for operado a temperaturas ambientes mais baixas, podem ser excluídos danos no mesmo até uma temperatura de +5 °C.

Ventilação

O ar aquecido tem que poder ser expelido sem impedimentos. De contrário, a máquina de frio tem que trabalhar mais. Isto aumentará o consumo de energia. Por isso: Nunca tapar ou fechar a abertura de ventilação!

Ligar o aparelho

O aparelho deve ser instalado e ligado por um técnico especializado, respeitando as instruções de montagem.

As seguranças de transporte das prateleiras só devem ser retiradas, depois do aparelho instalado.

É indispensável fazer a ligação da água, antes da ligação eléctrica.

Para além das normas legais nacionais, devem, também, ser respeitadas as condições de ligação das empresas distribuidoras de electricidade e de água.

Depois do aparelho estar instalado, dever-se-á esperar, pelo menos, 1 hora, antes de pôr o aparelho a funcionar. Durante o transporte, pode acontecer que o óleo existente no compressor se tenha infiltrado no sistema de frio.

Antes da primeira colocação em funcionamento, deverá limpar o interior do aparelho (ver «Limpeza do aparelho»).

Ligação da água

A ligação da água só pode ser efectuada por um instalador especializado, de acordo com as normas dos Serviços Municipalizados locais.

Atenção

Perigo de danos no aparelho devido a partículas! O filtro de água tem de ser sempre ligado à torneira de água – mesmo quando seja utilizado um sistema adicional de filtragem.

Atenção

Utilizar apenas o jogo de mangueiras fornecido ou adquirido junto do serviço de assistência técnica para a ligação à rede da água potável.

O jogo de mangueiras só pode ser instalado pelo serviço de assistência técnica.

Não utilizar de modo algum jogos de mangueiras já existentes ou já utilizados.

Ligar o aparelho apenas com uma canalização de água potável:

- Pressão mínima: 0,2 MPa (2 bar)
- Pressão máxima: 0,8 MPa (8 bar)
- Pressão superior a 0,8 MPa (8 bar): instalar limitador de pressão entre a ligação de água potável e o jogo de mangueiras

No tubo de alimentação de água fria tem que ser instalada uma válvula de fecho independente.

A válvula de fecho não pode localizar-se por trás do aparelho. Recomenda-se que a válvula de fecho seja montada directamente ao lado do aparelho ou noutra local de fácil acesso.

Na instalação da ligação de água têm que ser respeitadas as zonas de instalação permitidas.

Para ligação à rede de água potável, só podem ser utilizados tubos próprios para esse efeito. Têm que ser respeitadas as normas nacionais e as condições de ligação das empresas locais de fornecimento de água.

Indicação

O diâmetro exterior máximo do tubo de água (sem as peças de ligação) é de 10 mm.

Filtro de água

Aviso

Perigo de danos para a saúde devido a água impura! O filtro NÃO serve para desinfectar água. Não utilizar o aparelho sem uma desinfecção adequada, antes e depois da filtragem, em locais em que a qualidade da água não seja segura ou em relação à qual não haja dados suficientes.

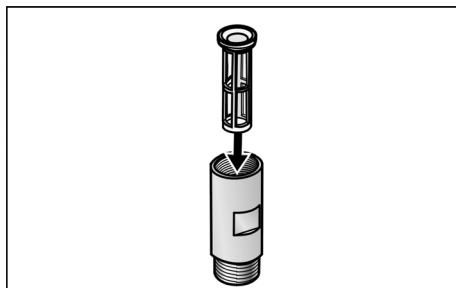
É possível adquirir um filtro de substituição através dos Serviços Técnicos ou no comércio especializado.

Atenção

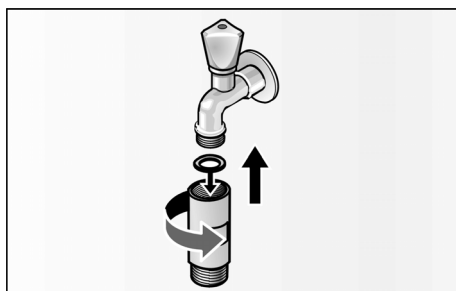
- Perigo de danos no aparelho devido a partículas! O filtro de água tem de ser sempre ligado à torneira de água – mesmo quando seja utilizado um sistema adicional de filtragem.
- Após a montagem de um novo filtro, deitar fora o gelo produzido nas primeiras 24 horas após ligar o preparador de gelo.
- Se o gelo não tiver sido utilizado durante um período de tempo mais longo, deitar fora da gaveta todos os cubos de gelo e também o gelo produzido nas próximas 24 horas.

Instalação do filtro de água

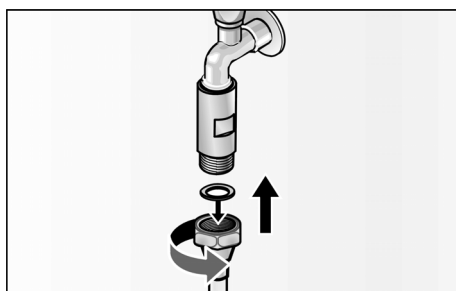
1. Inserir o filtro na respectiva caixa (caso não venha montado de fábrica).



2. Colocar o vedante na caixa do filtro e ligar à torneira (rosca de 3/4").



3. Utilizando uma chave de bocas, enroscar a mangueira de admissão de água com vedante na caixa do filtro (caso não venha montado de fábrica).



4. Abrir a torneira cuidadosamente, verificando se os pontos de união estão bem vedados.

Atenção

Não pode haver fuga de água.

Caso necessário, apertar as juntas de rosca com um binário maior.

Ligação eléctrica

A tomada deve situar-se junto do aparelho e ficar facilmente acessível, depois da instalação do aparelho.

O aparelho corresponde à classe de protecção I. Ligar o aparelho a uma tomada de corrente alternada de 220-240 V/50 Hz instalada de acordo com as normas e com fio de terra. A tomada de corrente tem que estar protegida por um fusível de 10 até 16 A.

No caso de aparelhos que funcionem em países não europeus, deve verificar-se na chapa de características se a tensão indicada e o tipo de corrente coincidem com os valores da sua rede de eléctrica. Estas indicações encontram-se na placa de características (ver capítulo «Assistência Técnica»).

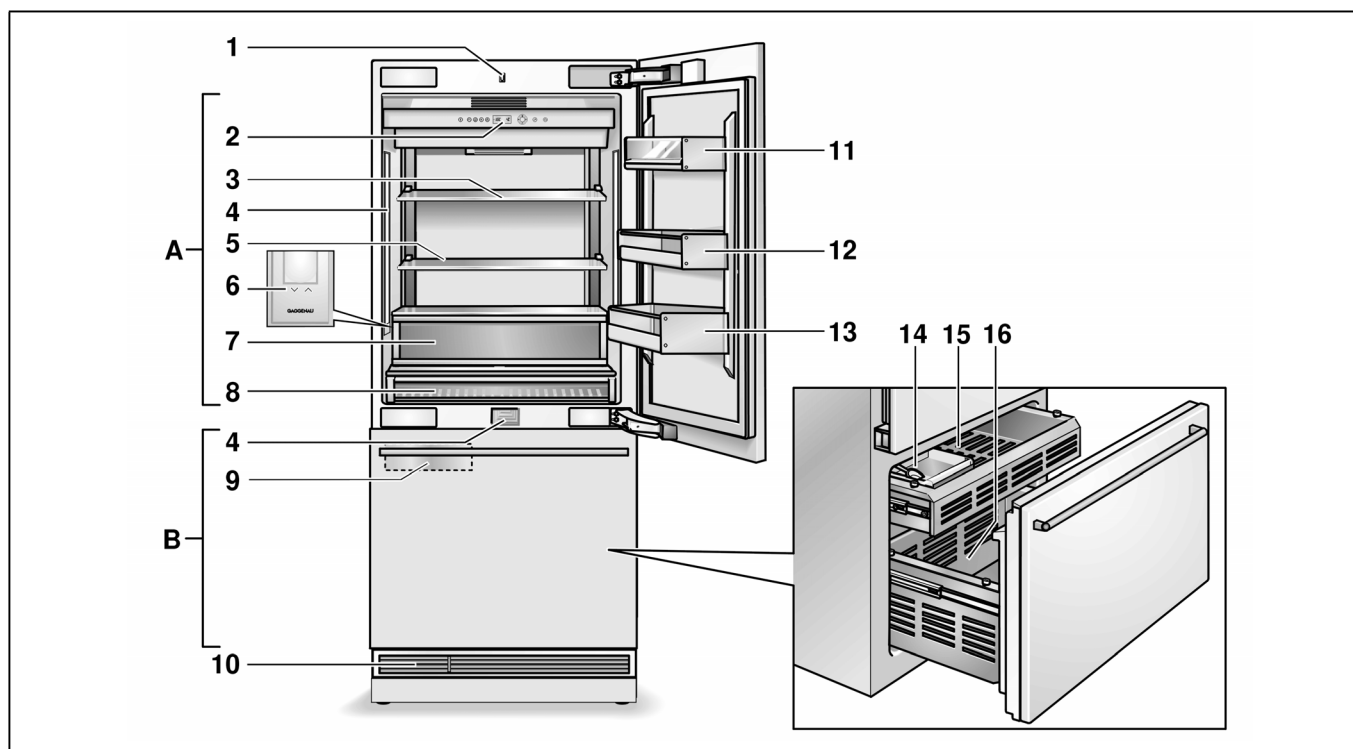
Aviso

O aparelho não deve, de forma alguma, ser ligado a uma tomada electrónica de poupança de energia. Para utilização dos nossos aparelhos podem ser usados conversores de condução de rede e de condução sinusoidal. Conversores condutores de rede são utilizados em instalações fotovoltaicas, que são directamente ligadas à rede eléctrica pública. Em caso de soluções em forma de ilha (por ex. no caso de barcos ou de cabanas de montanha), que não dispõem de qualquer ligação à rede pública, devem ser utilizados conversores de condução sinusoidal.

Familiarização com o aparelho

Estas instruções de serviço aplicam-se a vários modelos. São, por isso, possíveis diferenças nas imagens.

Modelo de 2 portas



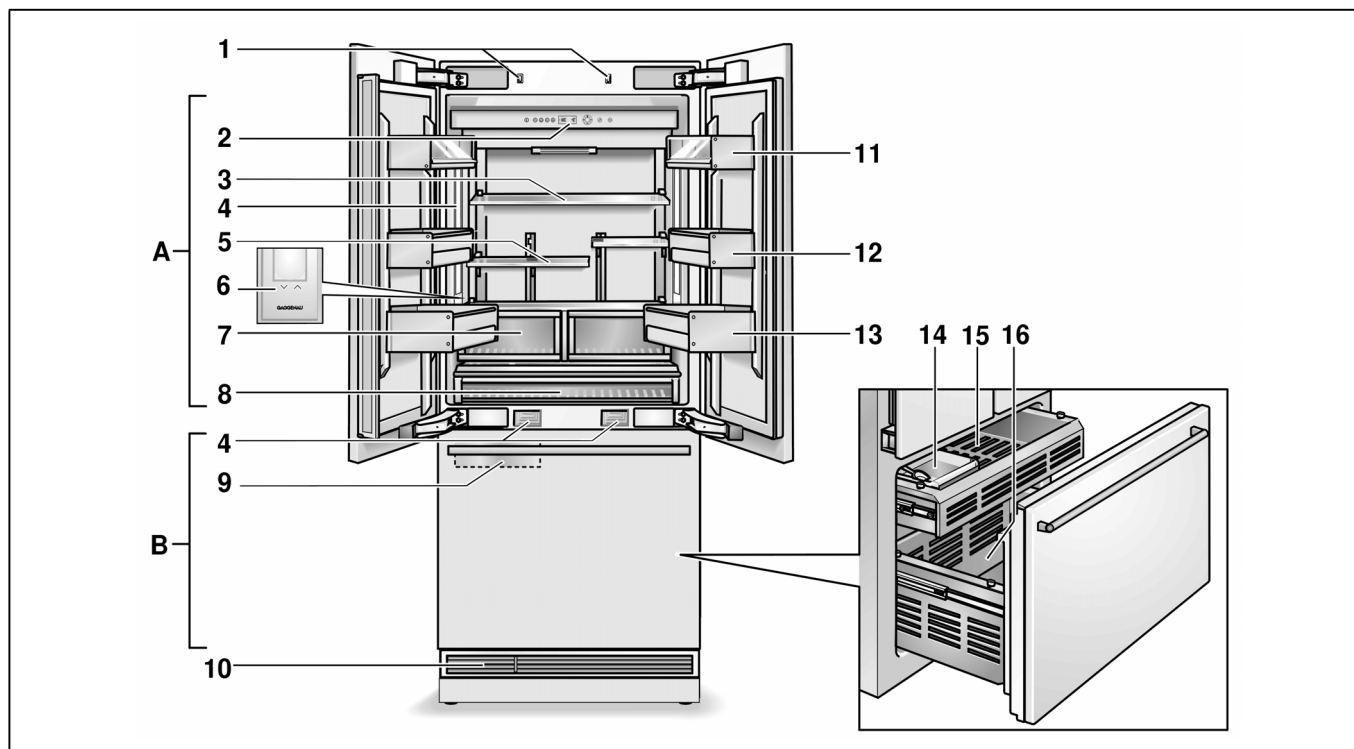
A Zona de refrigeração

16 Gaveta da porta

B Zona de congelamento

- 1 Interruptor da luz
- 2 Elementos de comando
- 3 Prateleira motorizada
- 4 Iluminação (LED)
- 5 Prateleira de vidro
- 6 Tecla para a prateleira motorizada
- 7 Gaveta para fruta e legumes
- 8 Gaveta de frio intenso
- 9 Preparador de gelo
- 10 Ventilação
- 11 Compartimento para queijo e manteiga
- 12 Prateleira da porta
- 13 Prateleira para garrafas grandes
- 14 Depósito para cubos de gelo
- 15 Depósito

Modelo de 3 portas

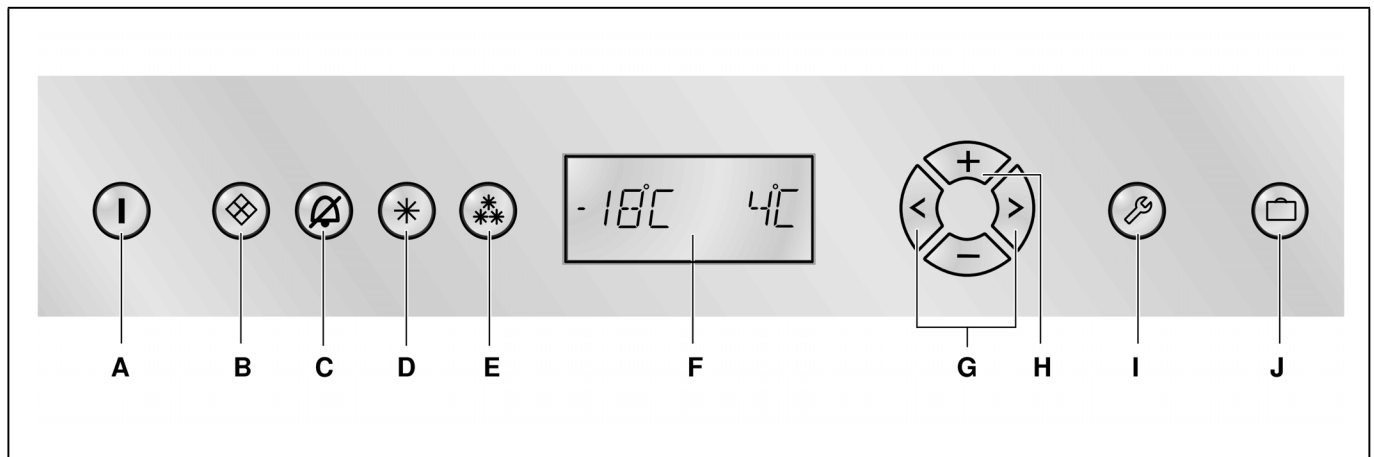


A Zona de refrigeração

B Zona de congelamento

- 1 Interruptor da luz
- 2 Elementos de comando
- 3 Prateleira motorizada
- 4 Iluminação (LED)
- 5 Prateleira de vidro
- 6 Tecla para a prateleira motorizada
- 7 Gaveta para fruta e legumes
- 8 Gaveta de frio intenso
- 9 Preparador de gelo
- 10 Ventilação
- 11 Compartimento para queijo e manteiga
- 12 Prateleira da porta
- 13 Prateleira para garrafas grandes
- 14 Depósito para cubos de gelo
- 15 Depósito
- 16 Gaveta da porta

Elementos de comando



- A Tecla Ligar/Desligar** ⓘ
Serve para ligar e desligar todo o aparelho.
- B Tecla do preparador de gelo** ⓘ
Serve para ligar e desligar o preparador de gelo, ver capítulo «Preparador de gelo».
- C Tecla «alarm»** ⓘ
Serve para desligar o aviso sonoro (ver capítulo «Função de alarme»).
- D Tecla de refrigeração rápida** ⓘ
Serve para ligar e desligar a refrigeração rápida, ver capítulo «Refrigeração rápida».
- E Tecla de congelação rápida** ⓘ
Serve para activar e desactivar a congelação rápida, ver capítulo «Congelação rápida».
- F Painel de indicações**
No painel de indicações, serão indicadas as temperaturas das zonas de refrigeração e de congelação. As funções especiais activadas são indicadas por meio de símbolos.
No modo Setup, são apresentados, no painel, os menus disponíveis e as opções de regulação/definição, (ver capítulo «Funções especiais»).
- G Teclas de selecção** < >
A regulação de temperatura é activada com as teclas de selecção, (ver capítulo «Regulação de temperatura»).
- Para seleccionar um menu no modo de Setup, (ver capítulo «Funções especiais»).
- H Teclas de regulação +/-**
A temperatura pode ser regulada com as teclas de regulação (ver capítulo «Regulação de temperatura»).
- Outras regulações podem efectuadas no modo Setup, ver capítulo «Funções especiais».

- I Tecla «setup»** ⓘ
Esta tecla activa e finda o modo de Setup. Se o modo de Setup for terminado com a tecla «setup», as alterações efectuadas ficam memorizadas.
- J Tecla de férias** ⓘ
Serve para ligar e desligar o modo de férias, (ver capítulo «Funções especiais», «Modo de férias»).

Indicação

O accionamento de cada tecla é sinalizado acusticamente, se, no modo Setup, esta função for activada no menu TON (Som).

Símbolos do painel de indicações

- Indicação para a zona de refrigeração
- Indicação para a zona de congelação.
- Está activada a refrigeração rápida ou a congelação rápida, ver capítulo «Refrigeração rápida» ou «Congelação rápida».
- Modo de férias activado, ver capítulo «Funções especiais».
- Possibilidades de regulação no modo Setup, ver capítulo «Funções especiais».
- Surge uma mensagem de alarme, ver capítulo «Função de alarme».
- O preparador de gelo está activado, ver capítulo «Preparador de gelo».

Ligar o aparelho

Ligar o aparelho com a tecla Ligar/Desligar ①.

O aparelho começa a refrigerar. A iluminação é ligada com a abertura da porta.

De fábrica, recomendam-se as seguintes temperaturas:

- Zona de refrigeração: +4 °C
- Zona de congelação: -18 °C

Indicações sobre funcionamento

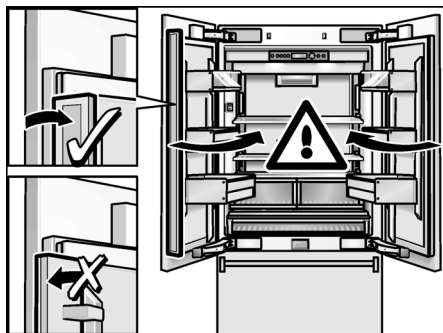
O aparelho está equipado com uma barra que está montada na porta esquerda.

A porta da zona de refrigeração pode ser aberta, sem ter que abrir primeiro a porta direita.

Na barra está integrado um sistema de aquecimento, para evitar a formação de condensação. Isto pode ser activado e desactivado (ver capítulo «Funções especiais», secção «Aquecimento da barra da porta»).

⚠ Atenção

Para evitar danos no aparelho ou na frente dos móveis, rebater a barra ao fechar a porta.



Definição do idioma

Os idiomas das indicações podem ser alterados de acordo com a tabela no capítulo «Funções especiais», «Modo Setup».

Para alterar o idioma das indicações:

1. Premir a tecla «setup» ②.
2. Premir a tecla de selecção < ou >, até que seja indicado o idioma regulado.
3. Premir a tecla + ou -, até aparecer o idioma pretendido.
4. Premir a tecla de «setup» ②, para memorizar as regulações. No painel de indicações volta a aparecer a temperatura regulada.

Regular a unidade de temperatura

A temperatura pode ser indicada em graus (°C) ou em graus (°F).

1. Premir a tecla «setup» ②.
Primeiro menu (unidade de temperatura) é indicado.
2. Premir a tecla + ou -, para mudar entre graus Fahrenheit (°F) e graus Celsius (°C).
3. Premir a tecla de «setup» ②, para memorizar as regulações.
No painel de indicações volta a aparecer a temperatura regulada.

Regular a temperatura

Zona de refrigeração

(regulável entre +2 °C e +8 °C)

Recomendamos uma regulação de +4 °C.

Alimentos sensíveis não devem ser conservados a uma temperatura superior a +4 °C.

1. Com a tecla de selecção >, activar o modo Setup.
O símbolo ▶■ é indicado.
2. Regular a temperatura pretendida com as teclas + (mais alta) ou - (mais baixa).

Zona de congelação

(regulável entre -16 °C e -24 °C)

Recomendamos uma regulação de -18 °C.

1. Com a tecla de selecção < activar o modo Setup.
O símbolo ■+ é indicado.
2. Regular a temperatura pretendida com as teclas + (mais alta) ou - (mais baixa).


Funções especiais

As funções especiais seguintes podem ser seleccionadas ou mostradas:

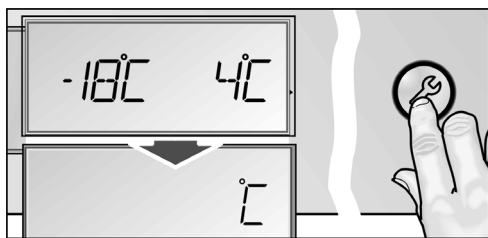
Modo Setup

No modo Setup, poderá encontrar as suas regulações pessoais.

Ligação

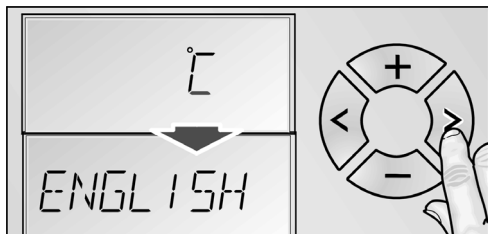
Premir a tecla «setup» .

No painel de indicações, aparece o primeiro menu (Unidade de temperatura).

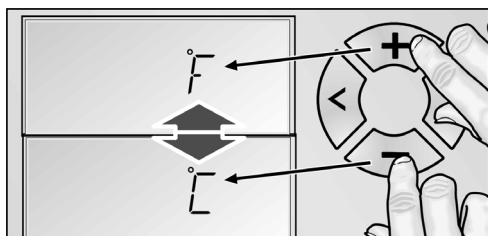


Encontrar as regulações


1. Ligar o modo Setup.
2. Premir a tecla de selecção < ou >. O menu seguinte e a sua regulação actual (a maior parte **ON** ou **OFF**) são indicados.



3. Premir a tecla de regulação + ou -. A regulação fica memorizada, se o menu seguinte for seleccionado com a tecla de selecção < ou >.



Desligar

Premir a tecla «setup» .

Todas as regulações alteradas ficam memorizadas.

Indicação

Se não for premedida qualquer tecla dentro de 20 segundos, o modo Setup termina automaticamente. Todas as regulações alteradas ficam memorizadas. No painel de indicações volta a aparecer a temperatura regulada.

Menus no modo Setup

Podem ser encontradas as regulações seguintes.

Menu	Regulação possível
Unidade de temperatura	°C (Graus Celsius)
	°F (Graus Fahrenheit)
Idioma	Alemão
	Inglês
	Francês
	Dinamarquês
	Finlandês
	Grego
	Holandês
	Italiano
	Polaco
	Português
	Norueguês
Russo	
Sueco	
Espanhol	
Turco	
Checo	
Som	Ligar
	Desligar
Modo de economia de energia (Eco-Função)	Ligar
	Desligar
Aquecimento da barra da porta (DRY DOOR)	Ligar
	Desligar


Modo de férias

Em caso de ausência prolongada, poderá activar o aparelho para o modo de férias com economia de energia.

Ao activar o modo de férias, são efectuadas as seguintes regulações:


- O aparelho trabalha no modo de economia de energia.
- A iluminação está desligada.
- A refrigeração rápida ou a congelação rápida termina (se activada).

Ligar

Premir a tecla de férias .

No painel de indicações aparece **VACATION**.

Desligar

Premir a tecla de férias .



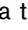
As regulações anteriores e os valores de temperatura estão, de novo, activados.

Modo de repouso

Ao activar o modo de repouso, ficam desligadas as regulações seguintes:

- Preparador de gelo
- Sinal acústico
- Iluminação interior
- Mensagens no painel
- A iluminação de fundo do painel de indicações é reduzida
- As teclas são bloqueadas

Ligar

1. Premir e manter premida a tecla de refrigeração rápida .
2. Premir a tecla de férias .
3. Premir a tecla de refrigeração rápida  e manter a mesma premida durante mais 3 segundos. No painel de indicações pisca o símbolo **VACATION** e é indicado **RESTMODE**.

Desligar



Premir a tecla de férias .

As regulações anteriores e os valores de temperatura estão, de novo, activados.



Modo de economia de energia

Se a função de economia de energia (Função Eco) for activada, o aparelho faz a comutação para um funcionamento com economia de energia. Esta função de economia de energia é pré-regulada na fábrica, para reduzir o consumo de energia. A iluminação de fundo do painel de indicações é igualmente reduzida.

Ligação

1. Premir a tecla «setup» .
2. Premir a tecla de selecção \gt até que apareçam **ECO MODE** e a regulação actual (**OFF**).
3. Premir a tecla de regulação $\+$, para alterar a regulação.
4. Premir a tecla «setup» , para memorizar a regulação. No painel, aparece **ECO**.

Desligar



1. Premir a tecla «setup» .
2. Premir a tecla de selecção \gt até que apareçam **ECO MODE** e a regulação actual (**ON**).
3. Premir a tecla de regulação $\-$, para alterar a regulação.
4. Premir a tecla «setup» , para memorizar a regulação.

Aquecimento da barra da porta



(apenas para modelos de 3 portas)

Para evitar condensação, é possível ligar e desligar o aquecimento da barra da porta, conforme necessário.

Ligar

1. Premir a tecla «setup» .
2. Premir a tecla de selecção \gt até que apareçam **DRY DOOR** e a regulação actual (**OFF**).
3. Premir a tecla de regulação $\+$, para alterar a regulação.
4. Premir a tecla «setup» , para memorizar a regulação.

Desligar

1. Premir a tecla «setup» .
2. Premir a tecla de selecção \gt até que apareçam **DRY DOOR** e a regulação actual (**ON**).
3. Premir a tecla de regulação $\-$, para alterar a regulação.
4. Premir a tecla «setup» , para memorizar a regulação.

Função de alarme

Desligar o aviso sonoro

Premir a tecla «alarm» (🔊), para desligar o aviso sonoro.

Alarme da porta

O alarme da porta liga-se, se a porta do aparelho estiver aberta mais do que três minutos. La alarma acústica se desactiva cerrando la puerta.

Capacidade útil

As indicações sobre capacidade útil estão indicadas na placa de características do seu aparelho (ver capítulo «Serviços Técnicos»).

Zona de refrigeração

A zona de refrigeração é o local ideal para a conservação de refeições prontas, produtos de pastelaria, conservas, leite condensado, queijo rijo, fruta e legumes sensíveis ao frio, bem como frutos tropicais.

Na compra de alimentos, ter em atenção o seguinte:

Importante para o período de conservação dos seus alimentos é a «frescura no momento da compra».

Principalmente vale: se colocar produtos alimentares mais frescos no aparelho, mais tempo ficam frescos.

Por isso, na compra dos seus alimentos, tome sempre atenção ao seu grau de frescura.

No caso de produtos prontos e de artigos refrigerados, deve ser observada a data mínima de validade indicada pelo fabricante.

Na arrumação dos alimentos observar o seguinte

- Os alimentos devem ser bem embalados ou tapados. Deste modo, conservarão o aroma, a cor e a frescura. Evitam-se, assim, também, a transmissão de sabores e as mudanças de cor das peças de plástico.
- Deixar arrefecer alimentos e bebidas, antes de os arrumar no aparelho.
- Não bloquear as aberturas de ventilação na zona de refrigeração com alimentos, para não prejudicar a circulação de ar. Alimentos colocados à frente das aberturas de ventilação podem congelar devido à saída de ar frio.
- Óleo e gordura não devem estar em contacto com os componentes de plástico nem com o vedante da porta.

Refrigeração rápida

Com a refrigeração rápida, a zona de refrigeração arrefece o máximo possível durante cerca de 6 horas. Depois, é feita a comutação automática para a temperatura ajustada antes da activação da refrigeração rápida.

Activar a refrigeração rápida, por ex.:

- antes da colocação de grande quantidade de alimentos.
- para a refrigeração rápida de bebidas.

Ligação

Premir a tecla de refrigeração rápida (❄️).

No campo de indicações aparecem o símbolo **SUPER❄️** e a gaveta, para a qual a função foi activada.



Desligar

Premir a tecla de refrigeração rápida (❄️).

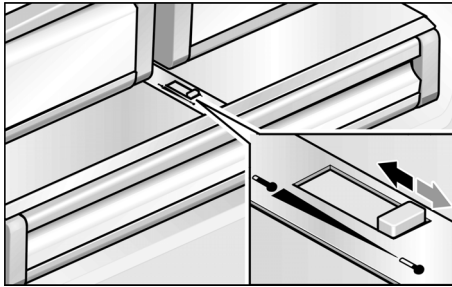
Gaveta de frio intensivo

Na gaveta de frio intensivo predomina uma temperatura próxima de 0 °C. Ideal para a conservação de peixe, carne, carnes frias, queijo e leite.

Com a ajuda do regulador correção, a temperatura na gaveta de frio intensivo pode baixar um pouco.

Recomendamos a seguinte regulação:

- FRIO: Carne, charcutaria e aves
- MAIS FRIO: peixe



Zona de congelação

Utilização da zona de congelação:

- Para a conservação de alimentos ultracongelados.
- Para congelação de alimentos.
- Para produção de cubos de gelo.

Indicação

É importante verificar, se a porta da zona de congelação fica bem fechada. Com a porta aberta, os alimentos descongelam. Na zona de congelação há uma maior formação de gelo.

Além disso, há perda de energia devido ao consumo elevado de corrente.

Compra de alimentos ultracongelados

- A embalagem não deve estar danificada.
- Dar atenção à data de validade.
- A temperatura na arca congeladora da loja deve ser de -18 °C ou inferior.
- Se possível, transportar os alimentos ultracongelados num saco térmico e arrumá-los rapidamente na zona de congelação.

Máx. capacidade de congelação

Os dados sobre a capacidade máxima de congelação em 24 horas podem ser encontrados na chapa de características (ver ilustração no capítulo «Assistência Técnica»).

Congelação de alimentos frescos

Para congelação, deverá utilizar sempre alimentos frescos e em perfeito estado.

Para que o valor nutricional, o aroma e a cor se mantenham o melhor possível, os legumes devem ser branqueados, antes da sua congelação. No caso de beringelas, pimentos, courgetes e espargos não é necessário o branqueamento.

Nas livrarias poderá encontrar literatura sobre congelação e branqueamento.

Indicação

Cuidado para que os alimentos a congelar não entrem em contactos com os alimentos já congelados.

- Alimentos adequados para congelação: Bolos, peixe e frutos do mar, carne, caça, aves, legumes, fruta, ervas aromáticas, ovos sem casca, lacticínios, como queijo, manteiga e requeijão, refeições prontas e restos de comida, como sopas, guisados, peixe e carne cozinhados, refeições com batata, soufflés e doces.
- Alimentos não adequados para congelação: Legumes habitualmente consumidos crus, como saladas de folha ou rabanetes, ovos com casca, uvas, maçãs inteiras, peras e pêssegos, ovos bem cozidos, iogurt, leite gordo, natas azedas, crème fraîche e maionese.

Embalagem dos alimentos congelados

Embalar os alimentos hermeticamente, para que não percam o sabor nem sequem.

1. Introduzir os alimentos na embalagem.
2. Expelir o ar para o exterior.
3. Fechar a embalagem hermeticamente.
4. Etiquetar a embalagem com o conteúdo e a data de congelação.

Material adequado para embalagem:

Película de plástico, manga de polietileno, folha de alumínio, caixas próprias para congelação. Estes produtos podem ser encontrados no comércio especializado.

Material não adequado para embalagem:

Papel de embrulho, papel de pergaminho, celofane, sacos do lixo e sacos de compras usados.

Adequado para fechar:

Elásticos, clips de plástico, fios, fita adesiva resistente ao frio, entre outros.

Sacos e mangas de polietileno podem ser fechados com um aparelho de selagem de sacos.

Prazo de validade dos alimentos congelados

O prazo de validade depende do tipo de alimentos.

Com uma temperatura de $-18\text{ }^{\circ}\text{C}$:

- Peixe, charcutaria, refeições prontas, bolos: até 6 meses
- Queijo, aves, carne: até 8 meses
- Legumes, fruta: até 12 meses

Congelação rápida

Os alimentos devem congelar até ao núcleo o mais rapidamente possível, para que conservem vitaminas, valores nutritivos, aspecto e sabor.

Para que não haja uma subida indesejada de temperatura, deverá activar a congelação rápida, algumas horas antes de colocar os alimentos frescos. Em geral, são suficientes 4–6 horas antes. Se for utilizada a capacidade máxima de congelação, é necessário activar a Supercongelação 24 horas antes.

Passados 2 dias, o aparelho comuta automaticamente para a temperatura regulada antes da congelação rápida ter sido activada.

Ligação

Premir a tecla de congelação rápida (❄️).

No campo de indicações aparecem o símbolo **SUPER❄️** e a gaveta, para a qual a função foi activada.



Desligar

Premir a tecla de congelação rápida (❄️).

Descongelação dos alimentos

Dependendo do tipo e da fim a que se destina o alimento, podem ser escolhidas as seguintes possibilidades:

- à temperatura ambiente
- no frigorífico
- no forno eléctrico, com/sem ventilação de ar quente
- no micro-ondas

⚠️ Atenção

Não voltar a congelar alimentos descongelados ou que iniciaram a descongelação. Só depois de cozinhados, é que estes alimentos podem voltar a ser congelados.

Não utilizar mais o prazo máximo de conservação dos alimentos.

Preparador de gelo

O preparador de gelo serve para produzir cubos de gelo.

Logo que o aparelho atinja a temperatura de congelação regulada, o preparador de gelo começa a produzir cubos de gelo. Quando o depósito de cubos de gelo fica cheio, a preparação de gelo desliga automaticamente.

⚠ Atenção

Não colocar garrafas ou alimentos para refrigeração rápida no recipiente dos cubos de gelo. O preparador de gelo pode bloquear e sofrer danos.

Ligação

Indicação

Se o preparador de gelo for utilizado pela primeira vez ou após um longo período sem funcionar, os cubos de gelo dos primeiros dias não devem ser utilizados por questões de higiene. Deitar fora esses cubos de gelo e limpar bem o recipiente.

1. Certificar-se de que o recipiente de cubos de gelo está bem colocado e encaixado.
2. Premir a tecla do preparador de gelo . O símbolo está iluminado no painel de indicações ICE.



Desligar

Indicações

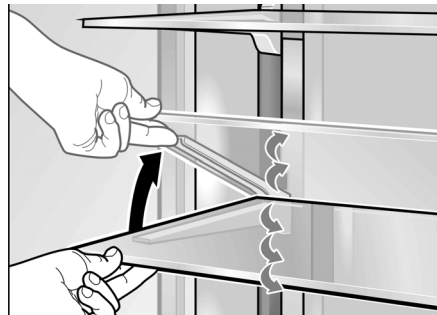
- Desligar por período mais longo (> 2 dias): É indispensável interromper a alimentação de água do aparelho 2 a 3 horas antes. Deste modo não se acumula água choca no preparador de gelo.
 - Desligar brevemente, p. ex., para limpar: Colocar uma tigela por baixo da abertura do dispensador para recolher cubos de gelo ou água de descongelação.
1. Premir a tecla do preparador de gelo .
 2. Esvaziar o depósito de cubos de gelo (ver capítulo Limpar depósito de cubos de gelo).

Equipamento

Prateleira de vidro

Adaptar a altura da prateleira:

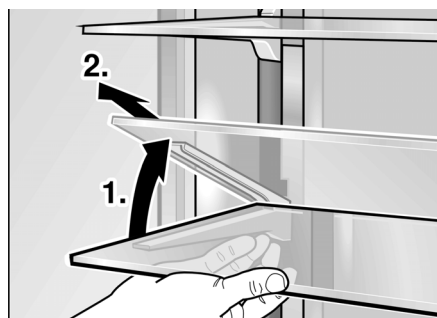
1. Elevar a prateleira à frente e movimentá-la nas guias para cima ou para baixo.



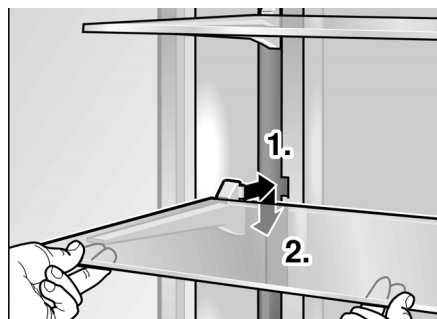
2. Baixar a prateleira à frente, na posição pretendida. O suporte encaixa na guia.

Retirar e voltar a colocar as prateleiras:

1. Elevar a prateleira à frente e movimentá-la nas guias até às aberturas.
2. Retirar as prateleiras para a frente.

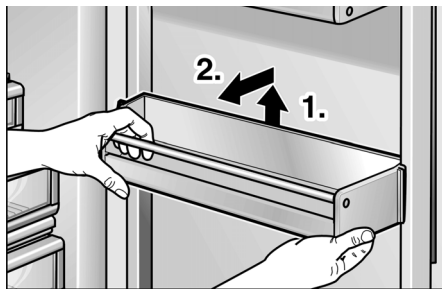


3. Colocar a prateleira nas aberturas da guia e pressionar para baixo.
4. Ajustar a prateleira na altura pretendida.

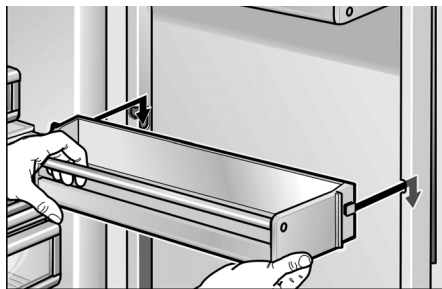


Prateleira da porta

1. Elevar os suportes e retirá-los para fora.

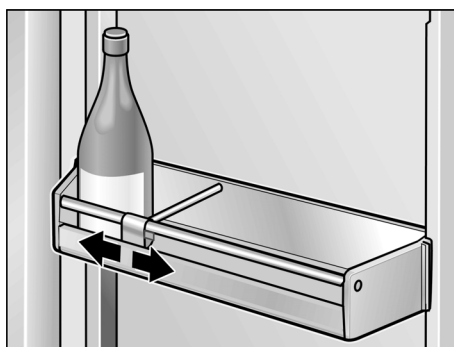


2. Colocar os suportes na altura pretendida e pressionar para baixo.



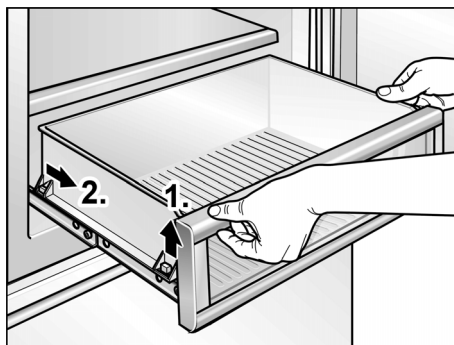
Suporte para garrafas

O suporte para garrafas impede que estas tombem com o abrir e fechar da porta.



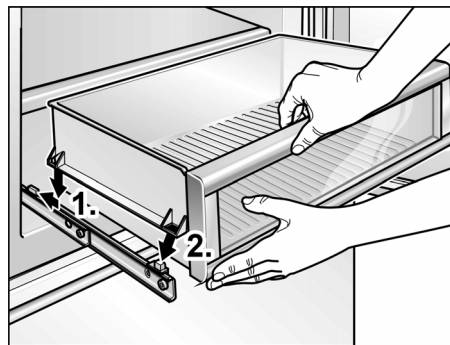
Depósitos na zona de refrigeração

1. Levantar o recipiente ligeiramente e extrai-lo.



2. Levantar o recipiente ligeiramente à frente e colocá-lo nas calhas.

3. Baixar o recipiente e deslizá-lo para trás.

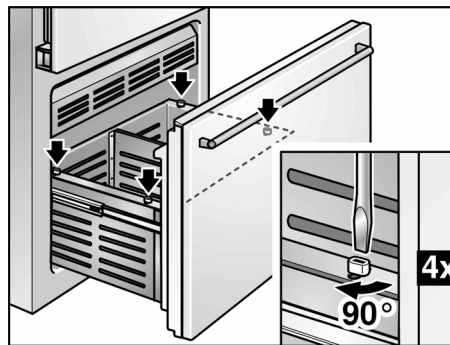


Depósitos na zona de congelação

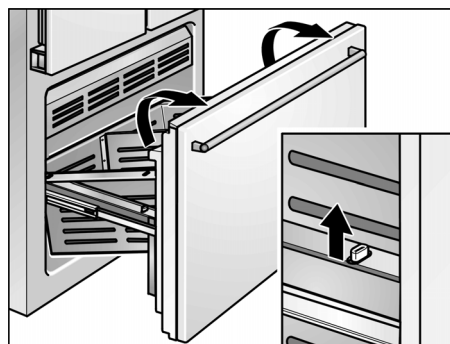
Os depósitos na zona de congelação podem ser removidos para limpeza.

Antes de os recipientes da porta poderem ser retirados, é necessário retirar primeiro o depósito superior.

1. Com uma chave de parafusos, rodar em 90° os fechos nas calhas.



2. Levantar o recipiente ligeiramente e extrai-lo.



3. Levantar o recipiente ligeiramente à frente e colocá-lo nas calhas.
4. Baixar o recipiente e deslizá-lo para trás.
5. Com uma chave de parafusos, rodar em 90° os fechos nas calhas.

Desligar e desactivar o aparelho

Desligar o aparelho

Premir a tecla de Ligar/Desligar .

Desligar a ficha da tomada.

Desactivar o aparelho

Se o aparelho não for utilizado por um longo período de tempo:

1. Interromper a alimentação de água para o aparelho, impreterivelmente, algumas horas antes de o desligar.
2. Retirar todos os alimentos do aparelho.
3. Desligar o aparelho.
4. Desligar a ficha da tomada ou os fusíveis.
5. Despejar e limpar o recipiente de cubos de gelo (ver capítulo «Limpeza do aparelho»).
6. Limpar o interior do aparelho (ver capítulo «Limpeza do aparelho»).
7. Deixar as portas do aparelho abertas, para evitar a formação de cheiros.

Descongelação

A descongelação processa-se automaticamente.

Limpeza do aparelho

Aviso

Nunca limpar o aparelho com um aparelho de limpeza a vapor!

Atenção

- Não utilizar quaisquer produtos de limpeza e solventes com teor abrasivo, de cloro ou ácidos.
- Não utilizar esponjas abrasivas ou ásperas. Nas superfícies metálicas poderia formar-se corrosão.
- Não lavar prateleiras nem recipientes na máquina de lavar loiça. As peças podem ficar deformadas.

Proceda do seguinte modo:

1. Antes da limpeza, desligar o aparelho.
2. Retirar a ficha da tomada ou desligar o disjuntor.
3. Retirar os alimentos congelados e colocá-los em local fresco. Colocar o acumulador de frio (se existente) sobre os alimentos.
4. Aguardar até a camada de gelo derreter.
5. Limpar o aparelho com um pano macio, água morna e um produto de limpeza neutro. A água da limpeza não pode infiltrar-se na iluminação.
6. Limpar o vedante da porta só com água limpa e depois secar bem.
7. Depois da limpeza: Ligar novamente o aparelho e colocá-lo em funcionamento.
8. Voltar a colocar os alimentos congelados.

Equipamento

Para limpeza, todos os componentes variáveis do aparelho podem ser retirados (ver capítulo Equipamento).

Limpeza do recipiente de cubos de gelo

Se não foram tirados cubos de gelo durante períodos longos, os cubos de gelo já produzidos encolhem, ficam com um sabor insípido e colam-se uns aos outros. O recipiente de cubos de gelo deverá, por isso, ser limpo regularmente.

Atenção

Um depósito de gelo cheio é pesado.

1. Retirar o recipiente de cubos de gelo.
2. Retirar o depósito, esvaziá-lo e limpá-lo com água morna.
3. Secar bem o recipiente, para que os novos cubos de gelo não se peguem depois de congelados.
4. Montar o depósito de cubos de gelo. A produção de cubos de gelo continua a processar-se.

Odores

Se notar algum odor desagradável:

1. Desligar o aparelho.
2. Retirar todos os alimentos do aparelho.
3. Limpar o interior (ver o capítulo «Limpeza do aparelho»).
4. Limpar todas as embalagens.
5. Embalar hermeticamente todos os alimentos com odor intenso, para evitar a transmissão de odores.
6. Voltar a ligar o aparelho.
7. Arrumar os alimentos.
8. Após 24 horas, verificar, se há nova formação de odores.
9. Substituir o filtro de odores (ver o capítulo «Substituição do filtro de odores»).

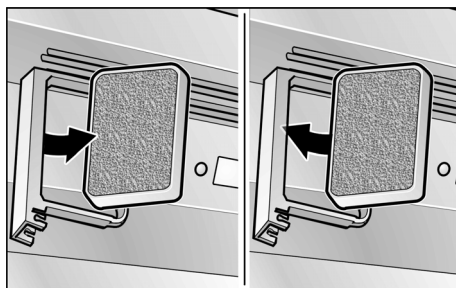
Substituir o filtro de odores

O filtro de substituição pode ser adquirido no seu Agente Comercial.

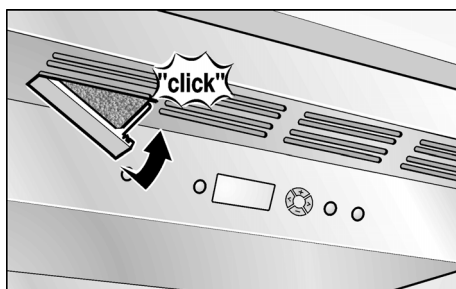
1. Abrir o suporte do filtro.



2. Retirar o filtro de odores usado e colocar um novo filtro.



3. Fechar o suporte do filtro.



Iluminação (LED)

O seu aparelho está equipado com uma iluminação LED que não carece de manutenção.

Reparações neste tipo de iluminação só devem ser executadas pelos nossos Serviços Técnicos ou por técnicos especializados devidamente autorizados.

Como poupar energia

- Instalar o aparelho em local seco e arejado! O aparelho não deve estar directamente sujeito à acção dos raios solares, nem próximo duma fonte de calor (por ex. radiadores, fogão). Se necessário, utilizar uma placa isoladora.
- Não tapar as aberturas de ventilação.
- Deixar arrefecer alimentos e bebidas, antes de os arrumar no aparelho.
- Para a descongelação, coloque os alimentos congelados na zona de refrigeração e aproveite o frio dos alimentos congelados para a refrigeração dos alimentos.
- Abrir a porta do aparelho o mínimo tempo possível.
- É importante verificar, se a porta da zona de congelação fica bem fechada.
- A disposição dos elementos do equipamento não tem influência sobre o consumo energético do aparelho.

Ruídos de funcionamento

Ruídos absolutamente normais

Zumbido

Os motores trabalham (por ex. agregados de frio, ventilador).

Ruídos

semelhantes a água a borbulhar ou sussurros

O agente refrigerador corre através dos tubos ou da água até ao preparador de gelo.

Cliques

Motor, interruptor ou válvulas magnéticas ligam/desligam.

Barulho

Cubos de gelo prontos, caem do preparador de gelo para dentro do depósito de cubos de gelo.

Evitar ruídos

O aparelho está desnivelado

Favor nivelar o aparelho com a ajuda de um nível de bolha de ar. Utilizar, para isso, os pés de enroscar ou colocar qualquer coisa por baixo.

O aparelho está encostado

Favor afastar o aparelho dos móveis ou aparelhos vizinhos.

Recipientes e prateleiras abanam ou estão presos

Verificar as peças removíveis e voltar a colocá-las no lugar.

Garrafas ou outros recipientes tocam-se

Afastar, ligeiramente, as garrafas e recipientes uns dos outros.

Eliminação de pequenas anomalias

Antes de pedir a intervenção dos Serviços Técnicos:

Deverá verificar, se você mesmo não poderá eliminar a anomalia, com a ajuda das indicações seguintes.

O cliente terá sempre que suportar os custos do nosso técnico, mesmo durante o período de garantia!

Aparelho

Anomalia	Causa possível	Ajuda
O aparelho não tem potência de refrigeração.	O aparelho está desligado. Falta de energia.	Premir a tecla de Ligar/Desligar. Verificar se há corrente.
A iluminação não está a funcionar.	O fusível está desligado.	Controlar o fusível.
O indicador não acende.	A ficha de ligação à rede não está bem encaixada.	Verificar, se a ficha está bem ligada à tomada.
A máquina de frio está ligada por períodos mais frequentes e mais longos.	Maior frequência na abertura da porta do aparelho. As aberturas de ventilação estão tapadas. Colocação de maiores quantidades de alimentos frescos.	Não abrir a porta sem necessidade. Afastar os obstáculos. Activar a refrigeração rápida ou a congelação rápida.
A iluminação (LED) não está a funcionar.	A lâmpada LED está fundida. O interruptor da luz está preso.	Chamar os Serviços Técnicos. Verificar, se o interruptor se move.
A indicação mostra «E..».	O sistema electrónico detectou uma anomalia.	Chamar os Serviços Técnicos.
A indicação mostra «LOWPOWER».	A tensão da rede existente é inferior ao valor limite permitido.	Se a tensão da rede atingir, de novo, o valor prescrito, a mensagem de aviso apaga-se. Se a mensagem de aviso persistir por mais tempo, deverá contactar com a empresa fornecedora de energia.
A indicação mostra «HIGHVOLT».	A tensão da rede existente é superior ao valor limite permitido.	Se a tensão da rede atingir, de novo, o valor prescrito, a mensagem de aviso apaga-se. Se a mensagem de aviso persistir por mais tempo, deverá contactar com a empresa fornecedora de energia.
Forma-se água de condensação na porta esquerda, junto da barra.	Condensação de ar quente.	Ligar o aquecimento na barra (ver capítulo «Funções especiais», parágrafo «Aquecimento da barra da porta»).

Preparador de gelo

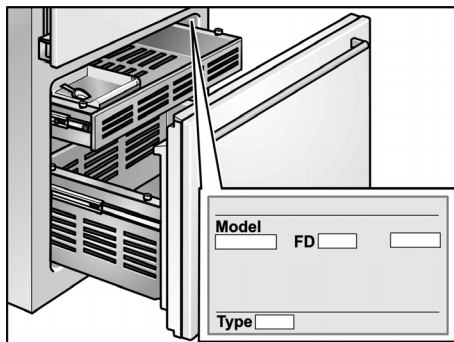
Anomalia	Causa possível	Ajuda
O preparador de gelo não funciona.	O preparador de gelo não está ligado à electricidade.	Chamar os Serviços Técnicos.
	O preparador de gelo não recebe água da canalização.	Verificar, se a ligação da água foi feita correctamente.
	A temperatura na zona de congelação está demasiado elevada.	Verificar a temperatura da zona de congelação e, se necessário, regular uma temperatura mais baixa.
O preparador de gelo não produz gelo suficiente ou o gelo está deformado.	O aparelho ou o preparador de gelo só foi ligado há pouco tempo.	Leva cerca de 24 horas até que se inicie a produção de gelo.
	Foi retirada uma grande quantidade de gelo.	Leva cerca de 24 horas até que o depósito de cubos de gelo volte a ficar cheio.
	Água com pressão baixa.	Ligar o aparelho apenas à água com a pressão prescrita (ver capítulo «Ligação do aparelho», parágrafo «Ligação da água»).
	O filtro na admissão de água está sujo.	Chamar os Serviços Técnicos.
	A temperatura na zona de congelação está demasiado elevada.	Regular uma temperatura um pouco mais baixa para a zona de congelação.
	Cubos de gelo acumularam-se na parede traseira do depósito de cubos de gelo.	Distribuir cubos de gelo no depósito de cubos de gelo. Se estiverem agarrados, soltar os cubos de gelo com um objecto rombo.
O preparador de gelo não produz gelo.	O filtro na admissão de água está sujo.	Chamar os Serviços Técnicos.
	Desligar o preparador de gelo.	Ligar o preparador de gelo no painel de comandos.
	Não há alimentação de água ao aparelho.	Contactar o instalador ou a empresa abastecedora de água.
	A tubagem da água tem pontos de estrangulamento.	Cortar a alimentação de água na válvula de bloqueio. Eliminar os pontos de estrangulamento e, se necessário, substituir.
	Água com pressão baixa.	Ligar o aparelho apenas à água com a pressão prescrita (ver capítulo «Ligação do aparelho», parágrafo «Ligação da água»).
	A temperatura na zona de congelação está demasiado elevada.	Regular uma temperatura um pouco mais baixa para a zona de congelação.
	O depósito de cubos de gelo não está bem colocado.	Verificar o posicionamento e, se necessário, recolocar.
	Montada uma válvula de bloqueio inadequada.	Uma válvula de bloqueio inadequada pode provocar a baixa pressão da água e danos no aparelho.
No tubo de admissão para o preparador de gelo há formação de gelo.	Água com pressão baixa.	Ligar o aparelho apenas à água com a pressão prescrita (ver capítulo «Ligação do aparelho», parágrafo «Ligação da água»).
	A válvula de bloqueio não está bem aberta.	Abrir completamente a válvula de bloqueio.
Não sai água do aparelho.	Permeabilidade da mangueira de ligação de água.	Mandar substituir a mangueira por uma mangueira original do fabricante.
	Montada uma válvula de bloqueio inadequada.	Uma válvula de bloqueio inadequada pode provocar a baixa pressão da água e danos no aparelho.

Assistência Técnica

Na lista telefónica ou no índice de Postos de Assistência que acompanha o aparelho, encontrará o Posto de Assistência Técnica da sua zona de residência. Por favor, indique aos Serviços Técnicos o número de produto (E-Nr.) e o número de fabrico (FD) do seu aparelho.

Pode encontrar estas indicações na chapa de características.

Indicando o n.º de produto e o n.º de fabrico, evitará deslocações desnecessárias. Assim, irá evitar custos adicionais.



Ordem de reparação e apoio em caso de anomalias

Os dados para contacto com todos os países encontram-se no índice dos Serviços Técnicos anexo.

PT 21 4250 790

Gaggenau Hausgeräte GmbH
Carl-Wery-Straße 34
D-81739 München
www.gaggenau.com

pt (9701) 9000741679



GAGGENAU