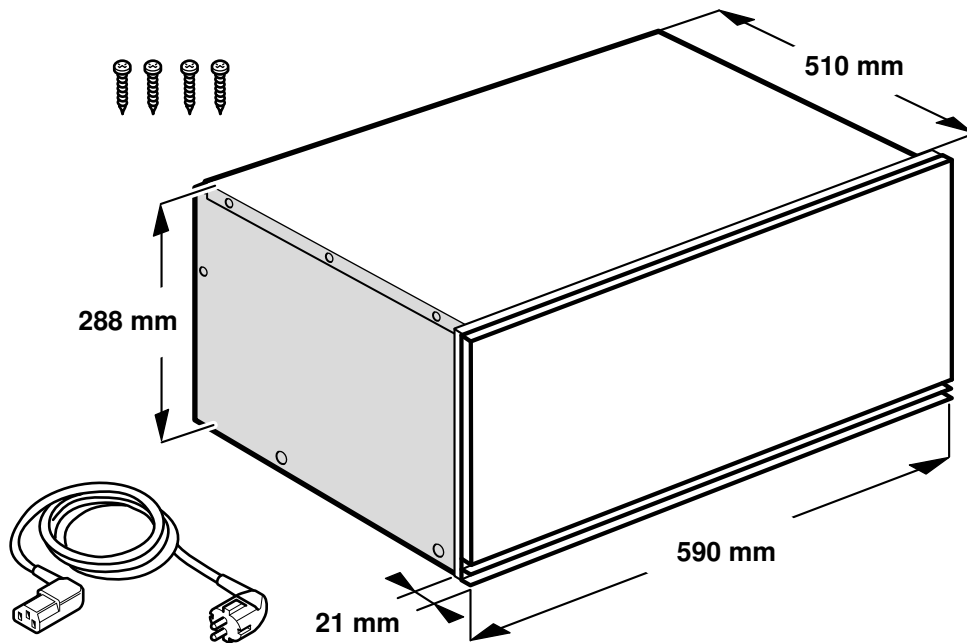


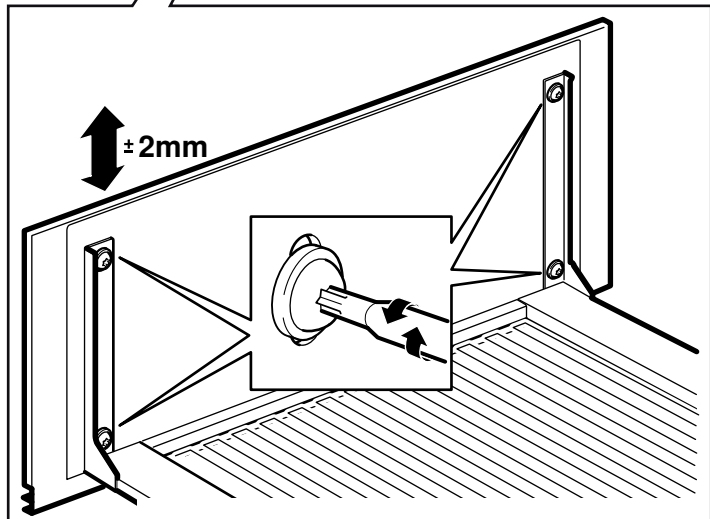
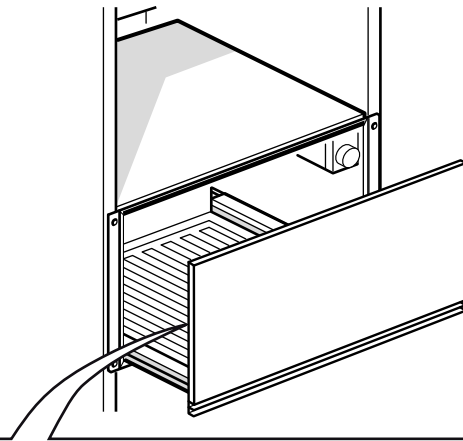
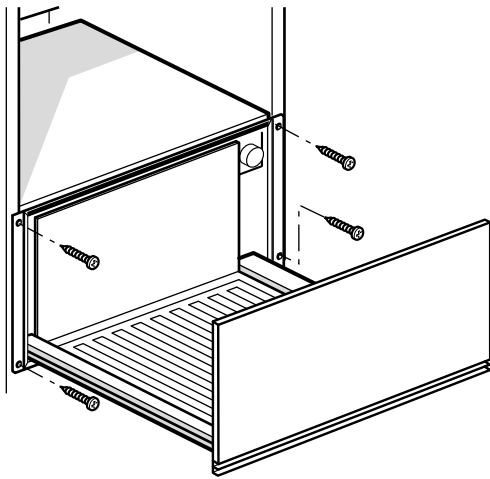
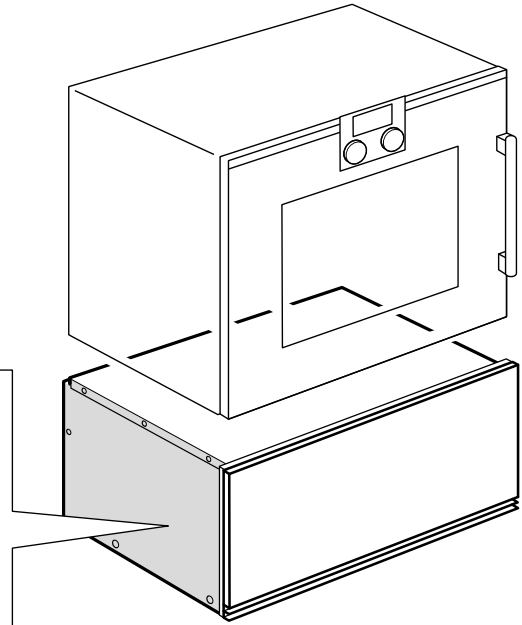
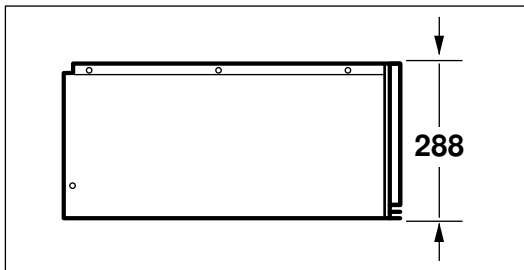
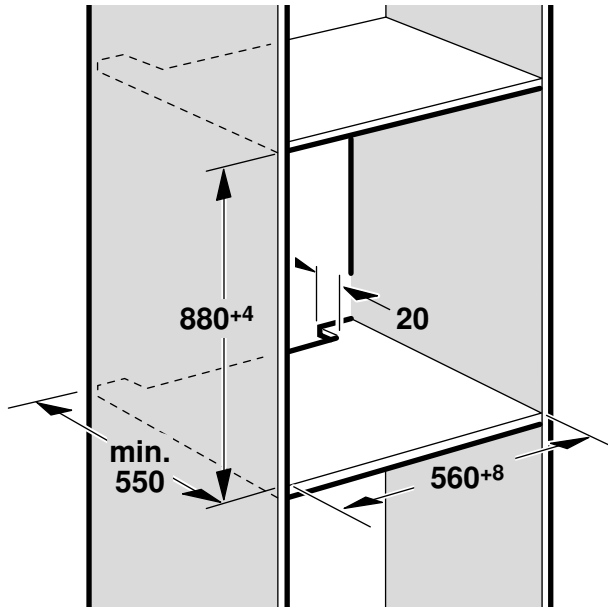


WSP 222

de	Montageanleitung
en	Installation instructions
fr	Notice de montage
it	Istruzioni per il montaggio
nl	Installatievoorschrift
es	Instrucciones de montaje
pt	Instruções de montagem
da	Monteringsvejledning
no	Monteringsveiledning
sv	Monteringsanvisning
fi	Asennusohje
el	Οδηγίες εγκατάστασης

tr	Montaj kılavuzu
ru	Инструкция по монтажу
uk	Інструкція з монтажу
pl	Instrukcja montażu
et	Paigaldusjuhend
lt	Montavimo instrukcija
lv	Montāžas instrukcija
kk	Монтаждау нұсқаулығы
zh	安装说明
ko	설치 설명서
th	คู่มือการติดตั้ง
ja	設置説明書





Das müssen Sie beachten

Elektrischer Anschluss

Das Gerät darf nur an eine vorschriftsmäßig installierte Schutzkontakt-Steckdose angeschlossen werden. Das Verlegen einer Steckdose oder Austausch der Anschlussleitung darf nur vom Elektrofachmann unter Berücksichtigung der einschlägigen Vorschriften ausgeführt werden.

Das Gerät darf nur mit der mitgelieferten Anschlussleitung angeschlossen werden. Stecken Sie die Anschlussleitung an der Geräterückseite an.

Anschlussleitungen mit verschiedenen Steckertypen sind beim Kundendienst erhältlich.

Keine Mehrfachstecker, Steckerleisten und Verlängerungen benutzen. Bei Überlastung besteht Brandgefahr.

Wenn der Stecker nach dem Einbau nicht mehr erreichbar ist muss installationsseitig eine allpolige Trennvorrichtung mit einem Kontaktabstand von mind. 3 mm vorhanden sein.

Einbaumöbel

Der Einbauschränk darf hinter den Geräten keine Rückwand haben. Zwischen Wand und Schrankboden bzw. Rückwand des darüberliegenden Schrankes muss ein Abstand von mind. 20 mm eingehalten werden.

Die Lüftungsschlitze und Ansaugöffnungen dürfen nicht verdeckt werden.

Hierzu auch die Montageanleitung des darüberliegenden Gerätes beachten.

Einsetzen des Gerätes

Schließen Sie das Gerät an. Gerät bündig im Möbel ausrichten und festschrauben.

Hinweis: Achten Sie darauf, dass die Anschlussleitung nicht eingeklemmt oder geknickt wird.

Die Anschlussleitung darf nach dem Einbau die Rückseite und den Boden des Gerätes nicht berühren.

Please observe

Electrical connection

The appliance must only be connected to a properly installed protective contact socket. The installation of the socket or replacement of the connecting cable must only be carried out by a qualified electrician in accordance with current regulations.

The appliance must only be connected with the power cable provided. Connect the power cable to the back of the appliance. Power cables with various plug types are available from our after-sales service.

Do not use multi-plug adapters, power strips or extension leads. There is a risk of fire in the event of overloading.

If the plug is no longer accessible subsequent to installation, an all-pole disconnecting device must be present on the installation side with a contact gap of at least 3 mm.

Fitted units

There must be no rear wall to fitted units which house appliances. There must be a gap of at least 20 mm between the wall and the base of the unit, as well as between the wall and the rear wall of the unit above.

The ventilation slots and air intake points must not be covered.

To ensure that they remain uncovered, also observe the installation instructions for the appliance above.

Installing the appliance

Connect the appliance to the mains. Then align the appliance flush with the units and screw it in place.

Note: Ensure that the connector lead does not become trapped or bent. After installation, the connector lead must not be in contact with the back or the base of the appliance.

After installation, the connector lead must not be in contact with the back or the base of the appliance.

Consignes à respecter

Branchement électrique

L'appareil doit être raccordé impérativement à une prise avec terre installée de manière réglementaire. La pose d'une prise femelle ou le remplacement d'un cordon d'alimentation est exclusivement réservé à un électricien agréé qui respectera ce faisant les prescriptions applicables.

L'appareil doit uniquement être raccordé au moyen du câble de raccordement fourni. Connectez le câble de raccordement sur le panneau arrière de l'appareil.

Des câbles de raccordement avec différents types de fiche sont en vente auprès du SAV.

Ne pas utiliser de connecteurs multiples, barrettes de connexion ni de rallonges. Il y a risque d'incendie en cas de surcharge.

Si la fiche mâle n'est plus accessible une fois l'appareil encastré, il faudra prévoir côté secteur un dispositif de coupure tous pôles avec une ouverture de 3 mm entre contacts.

Meuble d'encastrement

Le meuble ne doit pas posséder de paroi arrière derrière les appareils. Entre le mur et le fond du meuble ou bien la paroi arrière du meuble au-dessus il faut respecter une distance d'au moins 20 mm.

Les fentes d'aération et orifices d'aspiration ne doivent pas être couverts.

Pour cela, respecter également les instructions de montage de l'appareil situé au-dessus.

Encastrement de l'appareil

Raccorder l'appareil. Aligner l'appareil à fleur dans le fleur et le visser.

Remarque : Veiller à ne pas coincer ou plier le câble de raccordement.

Après l'encastrement, le câble de raccordement ne doit pas toucher la face arrière et le fond de l'appareil.

Raccomandazioni

Allacciamento elettrico

L'apparecchio può essere collegato solamente a una presa con messa a terra installata secondo le istruzioni. Lo spostamento della presa o la sostituzione del cavo di allacciamento devono essere effettuati esclusivamente da un elettricista nel rispetto delle norme applicabili.

Collegare l'apparecchio alla rete elettrica solo con il cavo fornito in dotazione. Collegare il cavo di alimentazione alla parte posteriore dell'apparecchio.

È possibile richiedere presso il servizio di assistenza tecnica cavi di alimentazione con tipi di spina diversi.

Non è consentito l'utilizzo di prese multiple, prese a ciabatta o prolunghe. In condizioni di sovraccarico sussiste il pericolo di incendio.

Se dopo l'incasso la spina non è più raggiungibile deve essere presente a lato dell'installazione un dispositivo di disconnessione onnipolare con una distanza di contatto minima di 3 mm.

Mobili da incasso

Il mobile da incasso non deve avere alcuna parete posteriore dietro gli apparecchi. Tra la parete e il fondo del mobile o la parete posteriore del mobile superiore deve esservi una distanza di almeno 20 mm.

Le feritoie di ventilazione e le prese d'aria non devono essere coperte.

A tale scopo seguire anche le istruzioni per l'uso relative all'apparecchio superiore.

Inserimento dell'apparecchio

Collegare l'apparecchio. Allineare l'apparecchio nel mobile disponendolo a filo, quindi fissarlo.

Avvertenza: Accertarsi che il cavo di allacciamento non venga piegato né rimanga incastrato.

Dopo il montaggio il cavo di allacciamento non deve toccare né il lato posteriore né la base dell'apparecchio.

Hierop moet u letten

Elektrische aansluiting

Het apparaat mag alleen op een geaard stopcontact worden aangesloten dat volgens de voorschriften is geïnstalleerd. Het aanleggen van een stopcontact en het vervangen van de aansluitkabel mag uitsluitend worden uitgevoerd door een elektricien onder naleving van de geldende voorschriften.

Het apparaat mag alleen met de bijgeleverde aansluitkabel worden aangesloten. Steek de stekker van de aansluitkabel in de achterkant van het apparaat.

Netsnoeren met verschillende stekkertypes zijn te verkrijgen bij de klantendienst.

Geen meervoudige stekkers, contactdozen en verlengsnoeren gebruiken. Bij overbelasting bestaat brandgevaar.

Wanneer de stekker niet bereikbaar is na het inbouwen, moet de installatie zijn voorzien van een stroomonderbreker voor alle polen met een contactopening van minimaal 3 mm.

Inbouwmeubel

De inbouwkast mag achter de apparaten geen achterzijde hebben. Tussen de wand en de bodem van de kast of de achterzijde van de kast erboven dient een afstand van minstens 20 mm te worden aangehouden.

De ventilatieguleuf en aanzuigopeningen mogen niet worden afgedekt.

Houd u hierbij ook aan de montagehandleiding van het apparaat erboven.

Het plaatsen van het apparaat

Sluit het apparaat aan. Het apparaat vlak in het meubel uitrichten en vastschroeven.

Aanwijzing: Zorg ervoor dat de aansluitkabel niet wordt ingeklemd of geknikt.

De aansluitkabel mag na de inbouw de achterzijde en de bodem van het apparaat niet raken.

Lo que debe tener Vd. en cuenta

Conexión eléctrica

El aparato sólo podrá conectarse a una toma de corriente de instalación reglamentaria y provista de toma a tierra. El cambio de sitio de una caja de enchufe o la sustitución de la línea de conexión debería ser efectuado siempre por un electricista cualificado.

El aparato solo puede conectarse con el cable de conexión suministrado. Conectar el cable de conexión en la parte posterior del aparato.

En el Servicio de Atención al Cliente se pueden adquirir cables de conexión con diferentes tipos de enchufe.

No usar tomas de corriente múltiples, regletas de enchufes ni alargadores. En caso de sobrecarga existe peligro de incendio.

Si después de la colocación ya no se alcanza el enchufe, debe existir en la instalación un dispositivo de separación omnipolar con una distancia de contacto mínima de 3 mm.

Mueble empotrado

Detrás del aparato, el armario empotrado no debe tener pared de fondo. Entre la pared y la base del armario o la pared de fondo del armario de arriba tiene que haber una distancia de por lo menos 20 mm.

No cubrir ni las aberturas de ventilación ni los orificios de aspiración.

Obsérvense a este respecto las indicaciones para el montaje del aparato en cuestión.

Instalación del aparato

Conectar el aparato. Colocar el aparato en el mueble a nivel y atornillarlo.

Nota: Vigilar que la línea de conexión no se doble o quede enganchada.

Una vez efectuado el montaje, la línea de conexión no debe tocar la parte posterior del aparato ni su base.

O que deve ter em atenção

Ligação eléctrica

O aparelho deve ser ligado apenas a uma tomada com contacto de segurança instalada em conformidade com as normas. A instalação de uma tomada ou a substituição do cabo de ligação só deve ser feita por um electricista, observando as respectivas normas.

A ligação do aparelho deve ser efectuada exclusivamente com o cabo de ligação fornecido. Introduza o cabo de ligação na parte de trás do aparelho.

Cabos de ligação com diferentes tipos de fichas são disponibilizados através do Serviço de Assistência Técnica.

Não utilize fichas múltiplas, blocos de tomadas nem extensões. Existe perigo de incêndio em caso de sobrecarga eléctrica.

Se, após a montagem, a tomada já não ficar acessível, deverá ser instalado um dispositivo multipolar de corte com uma distância mínima de 3 mm entre contactos.

Móvel para encastrar

O armário para encastrar não pode ter uma parte posterior, que fique por trás dos aparelhos. Entre a parede e o fundo do armário ou a parte posterior do armário que fica por cima tem de existir uma distância mínima de 20 mm.

As ranhuras de ventilação e aberturas de entrada de ar não podem ser tapadas.

Veja também as instruções de montagem do aparelho que fica por cima.

Utilização do aparelho

Ligue o aparelho. Insira e aparafuse o aparelho de forma centrada no móvel.

Nota: Certifique-se de que o cabo de ligação não é entalado nem dobrado.

Depois de a montagem ter sido concluída, o cabo de ligação não pode tocar na parte de trás nem no fundo do aparelho.

Tag hensyn til følgende

Elektrisk tilslutning

Apparatet må kun tilsluttes til en korrekt installeret sikkerhedsstikkontakt. En evt. nødvendig installation af en stikdåse eller udskiftning af ledningen må kun udføres af en autoriseret elektriker, som skal overholde gældende forskrifter.

Apparatet må kun tilsluttes med den leverede tilslutningsledning. Stik tilslutningsledningen ind på bagsiden af apparatet.

Der kan fås tilslutningsledninger med forskellige stiktyper hos kundeservice.

Der må ikke anvendes multistik, stikpaneler eller forlængerledninger. Der er brandfare i tilfælde af overbelastning.

Hvis stikket ikke er tilgængeligt, efter at apparatet er indbygget at der installeres en flerpolet afbryder med en kontaktåbning på mindst 3 mm.

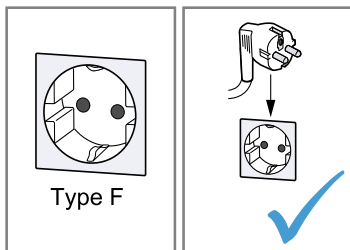
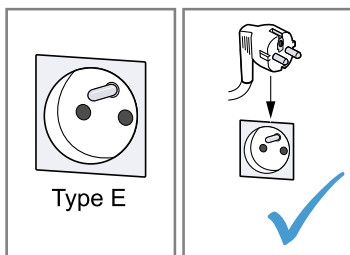
⚠ ADVARSEL – Fare for elektrisk stød!

!En beskadiget isolering af nettilslutningsledningen er farlig.

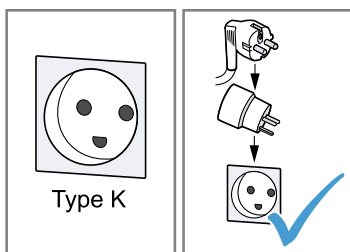
- Nettilslutningsledningen må aldrig komme i kontakt med varmekilder eller varme apparatdele.
- Nettilslutningsledningen må aldrig komme i kontakt med skarpe spidser eller kanter.
- Nettilslutningsledningen må aldrig knæk-kes, klemmes eller ændres.

Fagligt ukorrekt tilslutning af apparater op til 13 A/3 kW er farlig. Angivelserne om dette apparats effekt findes på typeskiltet

- I Danmark er apparatet kun godkendt til brug i forbindelse med en stikkontakt type E/F.

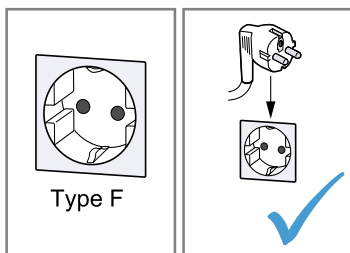
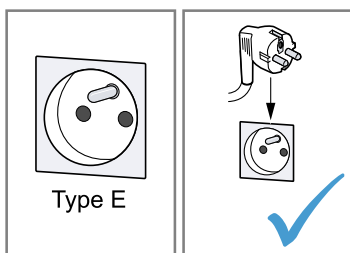


- Hvis der kun findes en stikkontakt af type K på tilslutningsstedet, skal apparatet tilsluttes med en egnet adapter. Kun på den måde er apparatet jordet korrekt. Denne adapter (reservedels-nr. 00623333) kan købes hos kundeservice.

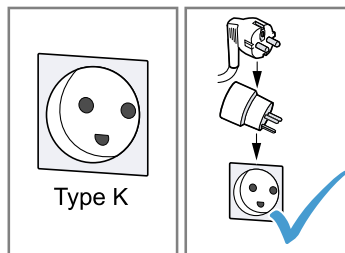


Fagligt ukorrekt tilslutning af apparater over 13 A/3 kW er farlig. Angivelserne om dette apparats effekt findes på typeskiltet

- Inden apparatet tilsluttes skal det sikres at installationen er egnet til apparater med en mærkestrøm der overstiger 13 A. I tvivlstilfælde bør en autoriseret el-installatør kontaktes.
- Apparatet skal sikres med en 16 A ledningssikkerhedsafbryder.
- Apparatet med Schuko-stik må kun anvendes med en stikdåsetype E/F. Det er forbudt at anvende en stikdåse af type K.



- Hvis der er installeret en stikdåse af type K, skal der anvendes en egnet adapter. Den kan bestilles via kundeservice (kundeservice-nr. 00623333). Kun på denne måde kan det sikres, at apparatet er korrekt jordforbundet.



- Hvis apparatet skal tilsluttes med en fast forbindelse til den elektriske installation, kan der bestilles en særlig tilslutningsledning uden stik via kundeservice. Den faste tilslutning skal udføres af en autoriseret elektriker.

Indbyggede køkkenelementer

Indbygningsskabet må ikke have nogen bagvæg bag ved apparaterne. Mellem væggen og skabets bund hhv. bagvæggen i skabet ovenover skal der være en afstand på mindst 20 mm. Ventilationsåbninger og luftindtagsåbninger må ikke tildækkes. Vær også opmærksom på monteringsvejledningen til apparatet, der er placeret ovenover.

Indsætning af apparatet

Tilslut apparatet. Justér apparatet i forhold til siderne i skabelementet, og skru det fast.

Bemærk: Kontrollér, at tilslutningskablet ikke sidder i klemme eller får knæk.

Tilslutningskablet må efter installationen ikke berører bagsiden og bunden af apparatet.

no

Dette må du ta hensyn til

Elektrisk tilkopling

Apparatet må bare kobles til en forskriftsmessig montert, jordet stikkontakt. Opplegg av en stikkontakt eller utskifting av strømledningen må kun foretas av en autorisert elektrofagmann som må ta hensyn til de gyldige forskriftene.

Apparatet skal bare kobles til med den medfølgende tilkoblingsledningen. Sett i tilkoblingsledningen på baksiden av apparatet.

Tilkoblingsledninger med ulike typer kontakter fås ved henvendelse til kundeservice.

Ikke bruk forgreininger, kontaktlister eller skjøteledninger. Overbelastning kan føre til brannfare.

Dersom stikkkontakten etter innmonteringen ikke lenger kan nås være en flerpolet skilleinnretning med en kontaktavstand på minst 3 mm forhånden.

Innbyggingselementer

Innbyggingsskapet må ikke ha noen bakvegg bak apparatet. Mellom vegg og skapbunn / bakvegg i skapet over må det være en avstand på minst 20 mm.

Luftåpninger og luftinntak må ikke tildekkes.

Følg monteringsveiledningen til apparatet ovenfor.

Innsetting av apparatet

Slå på apparatet. Rett inn apparatet etter kjøkkenelementet og skru det fast.

Merk: Påse at tilkoblingsledningen ikke klemmes eller får knekk. Tilkoblingsledningen må ikke berøre apparatets bakside eller bunn etter montering.

sv

Viktig att veta

Elektrisk anslutning

Enheten får bara anslutas till jordade vägguttag. Om uttaget måste flyttas eller sladden bytas ut får sådant arbete endast utföras av fackman och i enlighet med gällande bestämmelser.

Enheten får bara anslutas med medföljande sladd. Sätt i kontakten på enhetens baksida.

Sladdar med olika kontakter finns hos service.

Använd inga grenuttag, anslutningslister eller förlängningssladdar. Brandrisk vid överbelastning!

Om uttaget inte längre kan nås efter inbyggnaden måste en allpolig fränskiljare med en kontaktöppning på minst 3 mm användas.

Inbyggnadsskåp

Inbyggnadsskåpet får inte ha någon bakre vägg bakom utrustningen. Mellan väggen och skåpets botten resp bakre vägg på det överliggande skåpet måste det vara ett avstånd på minst 20 mm.

Ventilationspringor och insugningsöppningar får inte täckas över.

Observera även monteringsanvisningen till utrustningen ovanför.

Montera utrustningen

Anslut utrustningen. Rikta utrustningen i förhållande till inbyggnadsskåpet och skruva fast den.

Anvisning: Kontrollera att anslutningsledningen inte kläms fast eller knäcks.

Anslutningsledningen får inte ha kontakt med utrustningens baksida eller golv.

fi

Huomioitava ennen asennusta

Sähköliitäntä

Laitteen saa liittää ainoastaan määräystenmukaisesti asennettuun maadoitettuun pistorasiaan. Ainoastaan valtuutettu sähköasentaja saa asentaa pistorasian tai vaihtaa liitäntäjohdon asiaankuuluvia määräyksiä noudattaen.

Laitteen saa liittää vain mukana toimitetun liitäntäjohdon kanssa. Kytke liitäntäjohto laitteen takasivulle.

Liitäntäjohtoja ja eri mallisia pistokkeita on saatavana huoltopalvelusta.

Älä käytä haaroituspistorasioita, pistokelistoja tai jatkojohtoja. Ylikuormitus aiheuttaa palovaaran. Jos pistokkeeseen ei pääse enää käsiksi uunin asennuksen jälkeen, niin asennuspaikalla tulee katkaisija, joka katkaisee virran kaikinapaisesti ja jonka kosketinväli on vähintään 3 mm.

Upotettava kaluste

Kalusteessa ei saa olla seinää laitteen takana. Seinän ja kaapin pohjan tai yläpuolella olevan kaapin takaseinän väliin täytyy jättää väh. 20 mm rako.

Tuuletusrakoa ja imuaukkoja ei saa peittää.

Noudata myös ylläpuolella olevan laitteen asennusohjeita.

Laitteen asennus

Liitä laite. Kohdista laite samassa tasossa kalusteen kanssa ja ruuvaa se kiinni.

Huomautus: Varo, ettei liitäntäjohto jää puristuksiin tai taitu.

Liitäntäjohto ei saa asennuksen jälkeen koskettaa laitteen takapuolta ja pohjaa.

el

Αυτό πρέπει να προσέξετε

Ηλεκτρική σύνδεση

Η συσκευή επιτρέπεται να συνδεθεί μόνο σε μια πρίζα σούκο που είναι εγκατεστημένη σύμφωνα με τους κανονισμούς. Η μετατόπιση μιας πρίζας ή η αντικατάσταση του καλωδίου σύνδεσης επιτρέπεται να πραγματοποιηθεί μόνο από έναν ειδικευμένο ηλεκτρολόγο, λαμβάνοντας υπόψη τους σχετικούς κανονισμούς.

Η συσκευή επιτρέπεται να συνδεθεί μόνο με το συνημμένο καλώδιο σύνδεσης. Συνδέστε το καλώδιο σύνδεσης στην πίσω πλευρά της συσκευής.

Καλώδια σύνδεσης με διαφορετικούς τύπους ρευματοληπτών (φίς) είναι διαθέσιμα στην υπηρεσία τεχνικής εξυπηρέτησης πελατών.

Πολύπριζα, πήχεις πριζών και μπαλαντζές δεν επιτρέπεται να χρησιμοποιηθούν. Σε περίπτωση υπερφόρτωσης υπάρχει κίνδυνος πυρκαγιάς.

Εάν το φίς μετά την τοποθέτηση δεν είναι πλέον προσιτό, πρέπει από την πλευρά της εγκατάστασης να υπάρχει μια διάταξη διακοπής όλων των πόλων με μια ελάχιστη απόσταση επαφής 3 mm.

Εντοιχιζόμενα ντουλάπια

Το εντοιχιζόμενο ντουλάπι δεν επιτρέπεται να έχει πίσω από τις συσκευές κανένα πίσω τοίχωμα. Μεταξύ του τοίχου και του πάτου του ντουλαπιού ή του πίσω τοιχώματος του ντουλαπιού που βρίσκεται από πάνω, πρέπει να τηρηθεί μία απόσταση τουλάχιστον 20 mm.

Δεν επιτρέπεται να καλυφθούν οι σχισμές αερισμού και τα ανοίγματα αναρρόφησης.

Προσέξτε επίσης τις οδηγίες τοποθέτησης της από πάνω ευρισκόμενης συσκευής.

Τοποθέτηση της συσκευής

Συνδέστε τη συσκευή. Ευθυγραμμίστε τη συσκευή με το ντουλάπι και βιδώστε την καλά.

Υπόδειξη: Προσέξτε να μη μαγκωθεί ή να μην τσακίσει το καλώδιο σύνδεσης.

Το καλώδιο σύνδεσης μετά την τοποθέτηση δεν επιτρέπεται να ακουμπά στην πίσω πλευρά και στον πάτο της συσκευής.

tr

Dikkat etmeniz gereken hususlar

Elektrik bağlantısı

Cihaz, yalnızca talimatlara uygun olarak takılmış topraklı prize bağlanmalıdır. Prizin takılması veya bağlantı hattının değiştirilmesi, yalnızca uzman elektrikçiler tarafından ilgili yönetmelikler dikkate alınarak gerçekleştirilmelidir.

Cihaz yalnızca birlikte teslim edilen bağlantı hattı ile bağlanmalıdır. Bağlantı hattını cihazın arka tarafına takınız.

Farklı soket tiplerine sahip bağlantı hatları müşteri hizmetlerinden edinilebilir.

Çoklu prizler, soket çitaları ve uzatma kabloları kullanılmamalıdır. Fazla yüklenme durumunda yangın tehlikesi mevcuttur.

Montajı sonrasında sokete artik ulaşılıyorsa, kurulum tarafında en az 3 mm kontak mesafesine sahip tam kutuplu ayırma tertibatı mevcut olmalıdır.

Gömme mobilyalar

Gömme dolapta cihazların arkasında bir arka duvar bulunmamalıdır. Duvarla dolap zemini veya dolabın arka duvarı arasında en az 20 mm'lik mesafe bırakılmalıdır.

Havalandırma kanallarının ve emme boşluklarının önü kapalı olmamalıdır.

Bunun için üzerindeki cihazın montaj kılavuzuna da dikkat ediniz.

Cihazın yerleştirilmesi

Cihazı bağlayınız. Cihazı mutfak mobilyası ile aynı hizaya getiriniz ve vidalayınız.

Bilgi: Bağlantı hattının sıkışmadığından veya bükülmediğinden emin olunuz.

Bağlantı hattı, montajı gerçekleştirildikten sonra cihazın arka tarafı ve altı ile temas etmemelidir.

ru

На что следует обратить внимание

Подключение к электросети

Прибор можно подключать к сети только через правильно установленную розетку с заземляющим контактом. Перенос розетки или замена сетевого провода должны выполняться только квалифицированным электриком с учётом существующих предписаний.

Прибор можно подключать только при помощи сетевого провода, входящего в комплект поставки. Подсоедините сетевой провод к задней стенке прибора.

Сетевые провода со штепсельными вилками разных типов можно приобрести через сервисную службу.

Не используйте тройники, разветвители и удлинители. При перегрузке существует опасность возгорания.

Если после установки прибора до штепсельной вилки невозможно будет добраться, то при установке следует сделать специальный выключатель для размыкания всех полюсов с расстоянием между разомкнутыми контактами не менее 3 мм.

Мебель для встраивания

У шкафа для встраивания не должно быть задней стенки. Между стеной и нижней полкой или задней стенкой шкафа, установленного над прибором, необходимо оставить зазор минимум 20 мм.

Вентиляционные прорези закрывать запрещается.

Для этого соблюдайте также инструкцию по монтажу установленного выше прибора.

Установка прибора

Подключите прибор. Выровняйте прибор заподлицо с мебелью и зафиксируйте.

Указание: Следите за тем, чтобы сетевой провод не зажимался и не перегибался.

После установки сетевого провод не должен соприкасаться с задней поверхностью и дном прибора.

uk

Зверніть увагу

Під'єднання до електромережі

Прилад повинен бути підключений до стаціонарної розетки із заземленими контактами, згідно з настановами. Прокладання розетки або заміну проводу дозволяється здійснювати лише фахівцям та за умови виконання відповідних настанов.

Прилад дозволяється підключати лише за допомогою кабелів, які постачаються у комплекті. Приєднайте кабель до задньої стінки приладу.

Кабелі з різними типами штекерів можна придбати в сервісній службі.

Не використовуйте багатоконтактні штепселі, колодки штекерних роз'ємів та подовжувачі. При перевантаженні виникає небезпека пожежі.

Якщо після установки штекер не дотягується до розетки, необхідно встановити багатополюсний розділювач із відстанню контактів мін. 3 мм.

Меблі для вбудовування

У шафи, в яку вбудовується прилад, не повинно бути задньої стінки. Між верхніми приладу та стіною, нижньою стінкою шафи а також стінкою шафи, що розташована згори, повинна бути відстань мін. 20 мм.

Забороняється закривати вентиляційні та вивідні отвори.

Обов'язково дотримуватися інструкції з монтажу верхнього приладу.

Установка приладу

Підключіть прилад. Встановіть прилад у меблі та щільно прикрутіть його.

Вказівка: Слідкуйте за тим, щоб кабель живлення не затиснувся або не загнувся.

Заборонено торкатися кабелю живлення після вбудовування задньої та нижньої стінок приладу.

pl

Należy przestrzegać następujących zaleceń

Podłączenie do sieci elektrycznej

Urządzenie można podłączyć wyłącznie do gniazda z uziemieniem, zainstalowanego zgodnie z przepisami. Przełożenia gniazda w inne miejsce lub wymiany przewodu przyłączeniowego może dokonać wyłącznie elektryk, uwzględniając odpowiednie przepisy.

Urządzenie można podłączyć do sieci wyłącznie za pomocą dostarczonego przewodu przyłączeniowego. Podłączyć przewód przyłączeniowy z tyłu urządzenia.

Przewody przyłączeniowe z różnymi typami wtyczek można nabyć w serwisie.

Nie używać rozgałęziaczy ani przedłużaczy. W razie przeciążeń występuje zagrożenie pożarem.

Jeśli po zabudowaniu nie będzie dostępu do wtyczki, wówczas w instalacji elektrycznej musi znajdować wielobiegunowy rozłącznik od sieci elektrycznej z rozwarciem styków wynoszącym minimum 3 mm.

Meble do zabudowy

Szafka do zabudowy nie może mieć tylnej ścianki. Odległość między ścianą a spodem szafki lub tylną ścianką szafki znajdującej się nad urządzeniem musi wynosić minimum 20 mm.

Nie wolno zakrywać szczelin wentylacyjnych i otworów ssących. W tej kwestii należy przestrzegać również instrukcji montażu urządzenia znajdującego się nad szafką.

Montaż urządzenia

Podłączyć urządzenie. Urządzenie dokładnie osadzić w meblu i przykręcić.

Wskazówka: Uważać, aby nie przyciąć, ani nie zagiąć przewodu przyłączeniowego.

Przewód przyłączeniowy nie może po zabudowie dotykać tylnej ścianki ani spodu urządzenia.

et

Oluline teave

Ühendamine vooluvõrguga

Seadet tohib ühendada ainult nõuetekohaselt installeeritud ja kaitsekontaktiga varustatud pistikupesaga. Pistikupesasid paigaldada ja ühendusjuhet vahetada tohib vaid kvalifitseeritud elektrik, kes järgib kehtivaid eeskirju.

Seadet tohib vooluvõrku ühendada ainult tarnekomplekti kuuluva ühendusjuhtme abil. Ühendage ühendusjuhe seadme tagaküljel olevasse pesa.

Eri tüüpi pistikutega ühendusjuhtmed on saadaval hooldekeskuses.

Ärge kasutage harupistikuid ega pikendusi. Ülekoormuse korral tekib tulekahju oht.

Kui pistik ei ole pärast paigaldamist enam ligipääsetav, tuleb ahi vooluvõrku ühendada kõikidest poolustest katkestava lülitiga, mille kontaktivahemik on vähemalt 3 mm.

Köögimööbel

Kapp, kuhu seade sisse ehitatakse, peab olema ilma tagaseinata. Seina ja kapi põhja või kõrgemal oleva kapi tagaseina vahele peab jääma vähemalt 20 mm.

Ventilatsioonivahendid ja imiavasid ei tohi kinni katta.

Järgida tuleb ka kõrgemal oleva seadme paigaldusjuhendit.

Seadme kasutuselevõtt

Ühendage seade vooluvõrguga. Asetage seade kohale, seadke mööbliga ühetasa ja kruvige kinni.

Märkus: Veenduge, et ühendusjuhe ei jää millegi vahele ega ole kokku murtud.

Pärast paigaldamist ei tohi ühendusjuhe kokku puutuda seadme tagakülje ega põhjaga.

lt

Į tai privaloma atkreipti dėmesį

Elektros tiekimo prijungimas

Prietaisą galima prijungti tik prie tinkamai įrengto kištukinio lizdo su apsauginiu kontaktu. Tik kvalifikuotas elektrikas, atsižvelgdamas į bendrai galiojančius potvarkius, gali perkelti kištukinius lizdus arba keisti elektros laidus.

Prietaisą galima prijungti tik pristatytu elektros laidu. Elektros laidą prijunkite prietaiso antroje pusėje.

Elektros laidų su skirtingais kištukų modeliais galite įsigyti klientų aptarnavimo centre.

Nenaudokite daugiakontaktčių kištukų, daugiaviečių kištukinių lizdų ir ilginamųjų laidų. Atsiradus perkrovai, kyla gaisro pavojus.

Jei sumontavus prietaisą kištuko nebegalima pasiekti, būtina įrengti visų polių atjungimo įtaisą, o atstumas tarp jo kontaktų turi būti min. 3 mm.

Įmontuojami baldai

Įmontuojamoje spintoje už prietaisų negali būti galinės sienelės. Tarp sienos ir spintos dugno bei viršuje esančios spintos galinės sienelės turi būti mažiausiai 20 mm atstumas.

Negalima uždengti ventiliacijos angų ir įsiurbimo angų.

Apie tai skaitykite aukščiau montuojamo prietaiso montavimo instrukcijoje.

Prietaiso įstatymas

Prijunkite prietaisą. Prietaisą išlygiuokite prie pat baldo ir tvirtai prisukite.

Pastaba: Atkreipkite dėmesį, kad neprispaustumėte ir nesulenktumėte elektros laido.

Sumontavus elektros laidas negali liestis prie prietaiso galinės pusės ir dugno.

lv

Kas jāņem vērā

Elektriskais pieslēgums

Iekārtu drīkst pieslēgt kontaktligzdai, kas atbilst noteikumos minētajam. Kontaktligzdas pārlīkt vai pieslēguma vadu nomaiņīt drīkst tikai sertificēts elektriķis, pamatojoties uz attiecīgiem noteikumiem.

Uzstādot iekārtu, izmantojiet tikai komplektam pievienotos pieslēguma vadus. Pieslēguma vadus pievienojiet iekārtas aizmugurē.

Klientu servisā jūs varat iegādāties pieslēguma vadus ar dažādiem spraudkontaktiem.

Rozetes ar vairākām izejām, kontaktligzdu sadalītājus un pagarinātājus izmantot nedrīkst. Pārslodze ir ugunsbīstama.

Ja kontaktligzda pēc uzstādīšanas vairs nav pieejama, instalācijā jānodrošina visu polu sadalītājs ar kontaktu attālumu vismaz 3 mm.

Iebūvējamās mēbeles

Iebūvējamam skapim aiz iekārtām nedrīkst likt aizmugures sienu. Starp sienu un skapja pamatni vai virs tās esošā skapja aizmugures sienu jābūt vismaz 20 mm attālumam.

Ventilācijas spraugas un gaisa iesūkšanas atveres nedrīkst aizklāt.

Ņemiet vērā arī augšā novietotās iekārtas montāžas pamācību.

Iekārtas ievietošana

Pieslēdziet iekārtu. Novietojiet iekārtu mēbelē un pieskrūvējiet.

Norādījums: Pievērsiet uzmanību tam, lai pieslēguma vads neiesprūstu vai nepārlūztu.

Pieslēguma vads jāievieto tā, lai tas nepieskartos iekārtas aizmugurējai un apakšējai daļai.

kk

Осыны ескеру қажет

Электр желісіне қосу

Бұл құрылғы тек ережелер бойынша орнатылған қорғалған контакті розеткасына қосылуы мүмкін. Розетканы көшіру немесе тоқ кабелін алмастыруды тек қана электр маманы тиісті заңдарды ескеріп орындау керек.

Құрылғыны тек жеткізілген қосу сымына қосу мүмкін. Қосылатын сымы құрылғы артына салыңыз.

Қосу сымдарын түрлі айыр түрлерімен бірге сервистік қызмет көрсету қызметінде алу мүмкін.

Ешқандай көп контакттік айыр, айыр қалыбы мен ұзайтқыштар пайдаланбаңыз. Шамадан тыс жүктеу барысында, өрт шығу қаупі бар.

Егер айыр салынғаннан соң қол жетімді болмаса орнатылымда контактілері аралығы кемінде 3 мм болатын барлық полюстік ажырату құралы болуы керек.

Кіріктірме жиһаз

Кіріктірме шкафта құрылғылар артында қабырға болмауы тиіс. Қабырға мен үстіндегі шкаф түбі немесе артқы қабырғасының арасында кем. 20 мм аралық сақталуы керек.

Желдету ойығы мен сору тесіктері жабылуы мүмкін емес.

Ол үшін үстінде тұрған құрылғының орнату нұсқаулығын ескеру керек.

Құрылғыны орнату

Құрылғыны жабыңыз. Құрылғыны жиһазға шетіне дұрыстап бұрап бекітіңіз.

Нұсқау: Желіге қосу сымы қысылмауына және бүктелмеуіне көз жеткізіңіз.

Қосу сым артқы жағын орнатудан соң құрылғының түбіне тиісі мүмкін емес.

zh

请遵守以下规定：

电气连接

只能将电器连接至安装正确的带保护触点的插座中。只能由合格的电工安装插座和更换电源线，并要遵守当前的规定。

只能使用随电器提供的电源线连接电器。将电源线连接至电器的背面。

我们的售后服务为您提供带有各种插头类型的电源线。

请勿使用多插头转接头、电源板或拖线板。过载时有着火危险。

如果安装后插头操作不便，则必须在安装侧使用一个全极断开装置，触点间隙至少为 3 mm。

安装橱柜

放置电器的橱柜不能有后壁。墙壁与橱柜底板或墙壁与上方橱柜的后壁之间必须保持至少 20 mm 的间隙。

请勿覆盖通风槽和进气口。

为了确保这些位置不被覆盖，请同时遵守电器的安装说明。

安装电器

将电器连接至电源。然后将电器与橱柜对齐，用螺丝拧到位。

说明：请确保连接器导线不被缠绕或弯曲。安装后，连接器导线不得与电器的背面或底座接触。

安装后，连接器导线不得与电器的背面或底座接触。

주의사항

전기 연결

본 제품은 올바르게 설치된 보호 소켓에만 연결되어야 합니다. 소켓 설치 및 연결 케이블 교체는 현 규정에 따라 공식 자격을 갖춘 기사가 해야 합니다.

본 제품은 전원 케이블이 있는 상태에서 연결해야 합니다. 전원 케이블을 제품 후면에 연결하십시오.

AS 서비스 센터에서 플러그 유형이 다양한 전원 케이블을 얻을 수 있습니다.

멀티 플러그 어댑터, 전원 스트립 또는 연장선은 사용하지 마십시오. 과부하시 화재가 발생할 수 있습니다.

설치 후 플러그에 접근하지 못할 경우 접촉 공간이 최소 3mm 가 된 상태로 설치면에 전극 차단 장치가 있어야 합니다.

설치 구조물

본 제품이 들어갈 구조물은 뒷면이 트인 상태여야 합니다. 벽과 구조물 바닥 사이, 그리고 벽과 구조물 뒷면 사이에는 최소 20mm 의 공간이 있어야 합니다.

환기 슬롯과 공기 흡입 지점은 트인 상태를 유지해야 합니다.

설치 설명서를 참조하십시오.

제품 설치하기

제품에 전원을 연결한 다음 설치할 구조물에 맞게 잘 배치한 다음 나사로 고정하십시오.

Note: 커넥터 리드는 끼이거나 구부러지지 않아야 합니다. 설치 후 커넥터 리드가 제품의 후면 또는 바닥과 접촉해서는 안 됩니다.

설치 후 커넥터 리드가 제품의 후면 또는 바닥과 접촉해서는 안 됩니다.

ข้อควรปฏิบัติ

การต่อเข้ากับระบบไฟฟ้า

เครื่องอุ่นอาหารแบบปลั๊กต้องต่อเข้ากับระบบไฟฟ้าด้วยการเสียบเข้ากับเต้ารับปลั๊กไฟแบบหน้าสัมผัสป้องกันที่ได้รับการติดตั้งอย่างถูกต้องเท่านั้น การติดตั้งเต้ารับปลั๊กไฟหรือการเปลี่ยนสายไฟจะต้องดำเนินการโดยช่างไฟฟ้าที่มีคุณสมบัติครบถ้วนตามที่กฎหมายกำหนดไว้

ต้องต่อเครื่องอุ่นอาหารโดยใช้สายไฟที่ให้ไว้เท่านั้น ต่อสายไฟเข้าที่ด้านหลังของเครื่อง

ฝ่ายบริการหลังการขายของเรามีสายไฟพร้อมปลั๊กแบบต่างๆ คอยให้บริการ

ห้ามใช้ขอแอดปเตอร์แบบหลายปลั๊ก รางปลั๊ก หรือสายไฟต่อ ระวังการเกิดไฟลุกไหม้ในกรณีที่เครื่องทำงานหนักเกินไป

ถ้าไม่สามารถเข้าถึงปลั๊กไฟได้หลังจากการติดตั้ง จะต้องมีการติดตั้งอุปกรณ์ตัดวงจรทุกขั้ว (all-pole disconnection) ที่ด้านข้างของอุปกรณ์ โดยมีระยะห่างหน้าสัมผัสอย่างน้อย 3 มม.

ตำแหน่งติดตั้ง

ช่องสำหรับติดตั้งเครื่องอุ่นอาหารจะต้องไม่มีผนังด้านหลัง ต้องมีระยะห่างระหว่างผนังกับพื้นของช่องติดตั้งอย่างน้อย 20 มม. รวมทั้งที่ระหว่างผนังกับผนังด้านหลังของช่องด้านบนด้วยเช่นเดียวกัน

ช่องระบายอากาศและช่องอากาศเข้าจะต้องไม่มีสิ่งกีดขวางหรือปิดบัง

ปฏิบัติตามคำแนะนำในการติดตั้งเครื่องอุ่นอาหารข้างต้น เพื่อให้มั่นใจว่าช่องอากาศดังกล่าวจะไม่มีสิ่งกีดขวางหรือถูกปิดบัง

การติดตั้งเครื่องอุ่นอาหารแบบปลั๊ก

ต่อเครื่องอุ่นอาหารเข้ากับระบบไฟฟ้าเมน จากนั้น ปรับแนวของเครื่องอุ่นอาหารให้เสมอกับช่องติดตั้ง แล้วขันสกรูเข้าที่

หมายเหตุ: ตรวจสอบให้แน่ใจว่าสายปลั๊กไม่ถูกหนีบหรือคดงอ หลังจากการติดตั้ง สายปลั๊กจะต้องไม่สัมผัสกับด้านหลังหรือฐานของเครื่องอุ่นอาหาร

หลังจากการติดตั้ง สายปลั๊กจะต้องไม่สัมผัสกับด้านหลังหรือฐานของเครื่องอุ่นอาหาร

重要な注意事項

電気接続

本製品は必ず適切に設置された接点保護コンセントに接続してください。コンセントの設置および接続ケーブルの交換は、現行の規制に準拠する資格を持った電気技術者のみが行ってください。

本製品は、必ず同梱の電源ケーブルで接続してください。電源ケーブルを本製品の背面に接続します。

アフターサービスとして各種プラグタイプの電源ケーブルの注文を承っております。

マルチプラグアダプター、テーブルタップ、延長リード線は使用しないでください。過負荷による火災の危険があります。

設置後にプラグが使用できなくなった場合、接点間隔が 3 mm 以上の全極遮断器が設置側にあるはずで

取り付けユニット

機器を収容する取り付けユニットは背面がふさがっていないものを使用してください。壁とユニット底部の間、および壁と取り付けユニットの間には、20 mm 以上の間隔が必要です。

通気穴および空気取り入れ口をふさがないようにしてください。

通気穴や入り口がふさがれないようにするため、上記の機器設置説明書にも従ってください。

本製品の取り付け

本製品をコンセントに接続します。次に本製品を取り付けユニットと同一平面に調整し、適切な場所にネジ止めします。

注意: コネクタのリード線がはさまれたり折れ曲がったりしないようにします。設置後、コネクタのリード線が本製品の背面または底部に接触しないようにしてください。

