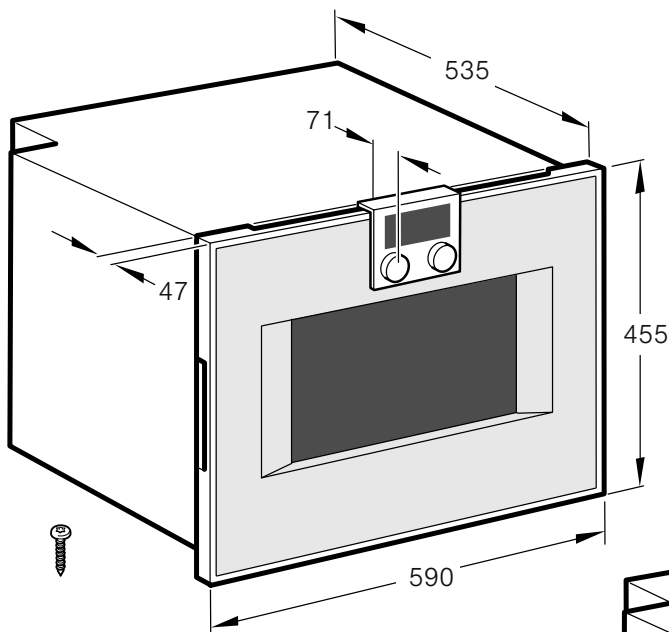


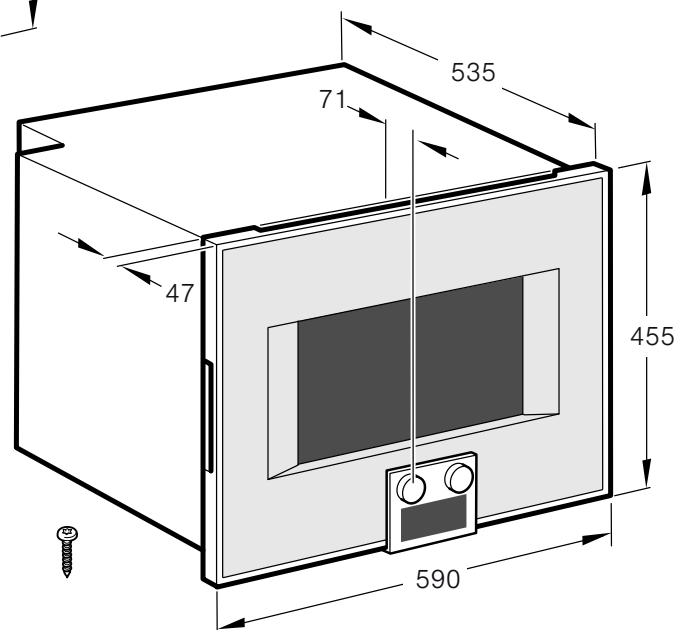
**BS 45.**

de	Montageanleitung
en	Installation instructions
fr	Notice de montage
it	Istruzioni per il montaggio
nl	Installatievoorschrift
es	Instrucciones de montaje
pt	Instruções de montagem
el	Οδηγίες εγκατάστασης
sv	Monteringsanvisning
da	Monteringsvejledning
no	Monteringsveiledning

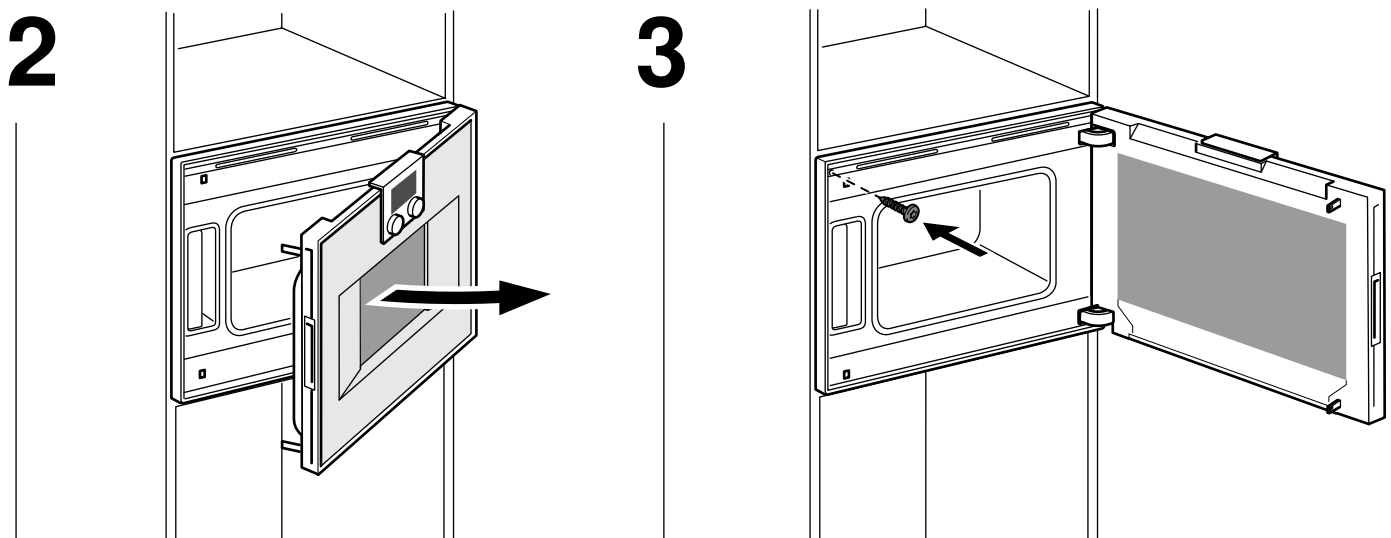
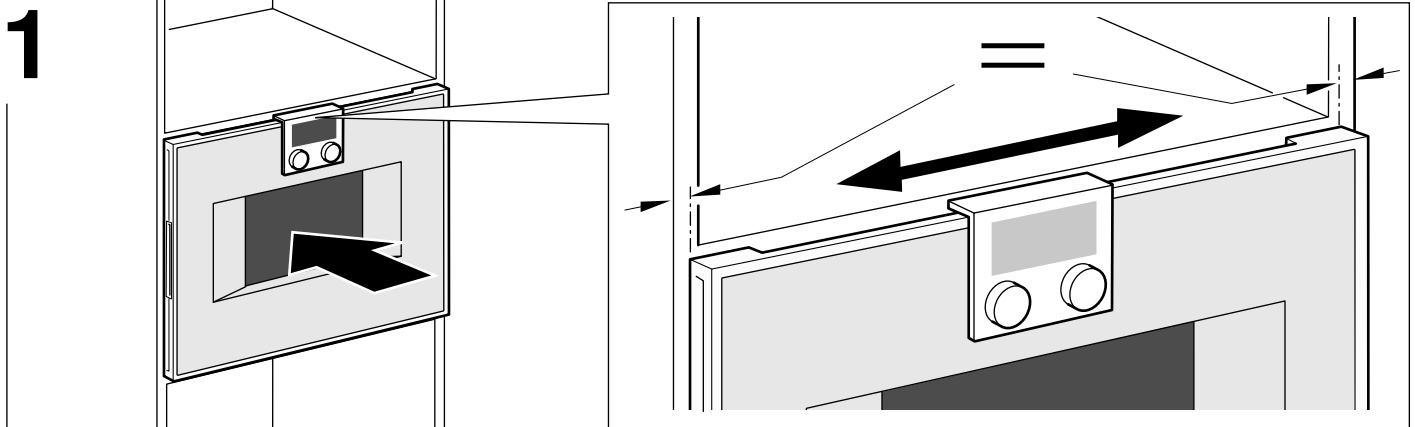
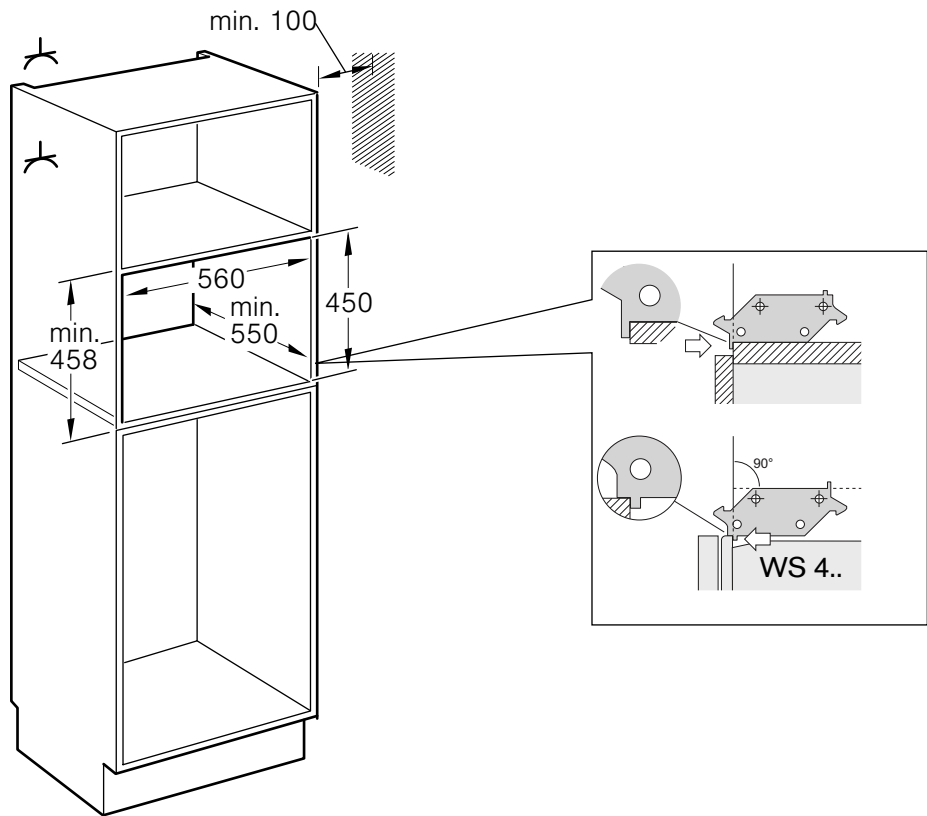
fi	Asennusohje
et	Paigaldusjuhend
lt	Montavimo instrukcija
lv	Montāžas instrukcija
ru	Инструкция по монтажу
uk	Інструкція з монтажу
pl	Instrukcja montażu
cs	Montážní návod
sk	Montážny návod
tr	Montaj kılavuzu
th	คำแนะนำวิธีประกอบเครื่อง
zh	安装说明

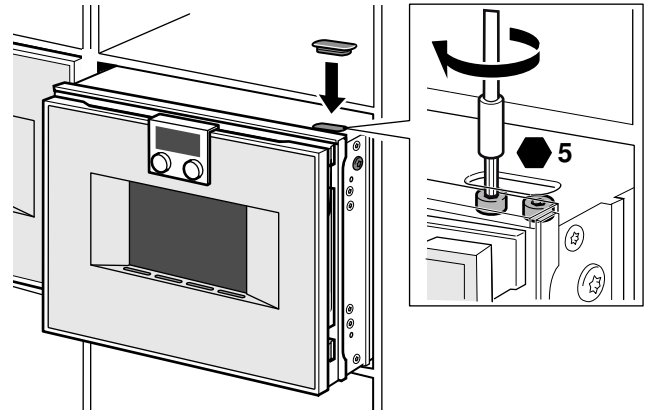
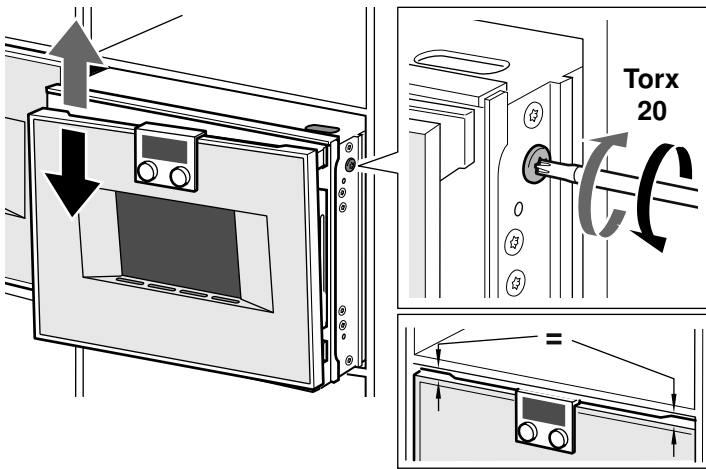
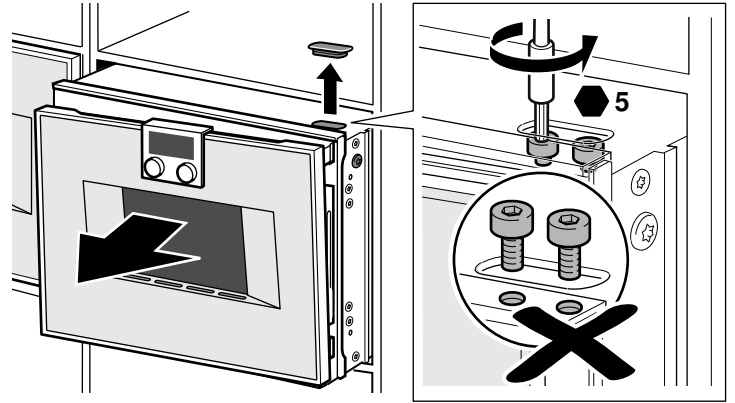
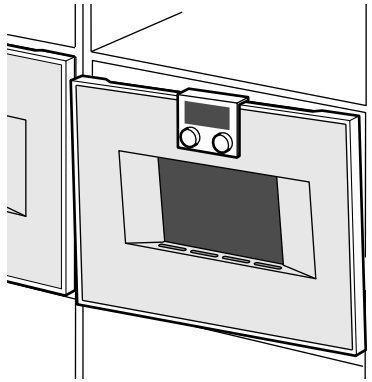


BS 450/451



BS 454/455





de

Wichtige Hinweise

⚠ Verletzungsgefahr!

Das Gerät ist schwer. Zum Bewegen des Gerätes sind 2 Personen erforderlich. Nur geeignete Hilfsmittel verwenden.

- Die Anleitung sorgfältig lesen und aufbewahren. Nur der fachgerechte Einbau entsprechend der Montageanleitung gewährleistet die Sicherheit beim Gebrauch. Der Installateur haftet für das einwandfreie Funktionieren am Aufstellungsort.
- Nur eine konzessionierte Fachkraft darf das Gerät anschließen.
- Vor der Durchführung jeglicher Arbeiten die Stromzufuhr abstellen.
- Zur Vermeidung von Schnittverletzungen Schutzhandschuhe tragen. Teile, die während der Montage zugänglich sind, können scharfkantig sein.
- Gerät vor dem Einbau auf Transportschäden prüfen.
- Gerät nicht an Tür, Türgriff oder unterer Luftleiste anheben.
- Für die Installation die aktuell gültigen Bauvorschriften und die Vorschriften des regionalen Elektrizitätsversorgers beachten.
- Gerät der Geräteklasse 3: Zum Einbau in ein Küchenmöbel gemäß Einbauskizze (Mindestabstände beachten).

Planungshinweise

Türanschlag nicht wechselbar.

Abstand Möbelkorpus bis Türfrontfläche 47 mm.

Abstand Möbelkorpus bis Türgriffaußenkante 94 mm bei nachgerüstetem Griff (Sonderzubehör).

Frontüberstand, ggf. inkl. Türgriff, für die Öffnung von seitlichen Schubladen beachten.

Bei Planung einer Ecklösung Türöffnungswinkel von mind. 90° berücksichtigen.

Einbaumöbel vorbereiten

Einbaumöbel müssen bis 90 °C temperaturbeständig sein, angrenzende Möbelfronten bis 70 °C.

Anschlussdose muss außerhalb der Einbaunische liegen.

Ausschnittarbeiten am Möbel vor dem Einsetzen des Gerätes durchführen. Späne entfernen, die Funktion von elektrischen Bauteilen kann beeinträchtigt werden.

Nicht befestigte Möbel mit einem handelsüblichen Winkel an der Wand befestigen.

Gerät nur so hoch einbauen, dass Zubehör problemlos entnommen werden kann.

Elektrischer Anschluss

Auf geeignete Absicherung der Hausinstallation achten. Spannung und Frequenz des Gerätes müssen mit der elektrischen Installation übereinstimmen (siehe Typenschild).

Das Gerät entspricht der Schutzklasse 1 und darf nur mit Schutzleiter-Anschluss betrieben werden.

Die Absicherung über B- oder C-Automaten ist erforderlich.

In der Installation muss ein allpoliger Trennschalter mit mindestens 3 mm Kontaktöffnung vorhanden sein. Dieser muss nach dem Einbau noch zugänglich sein.

Gerät ohne Anschlussleitung: Nur nach Anschlussbild anschließen. Bei Bedarf beiliegende Kupferbrücken montieren. Bei Falschanschluss kann das Gerät beschädigt werden.

Netzanschlussleitung: Typ H05 VV-F oder höherwertig. Die gelbgrüne Ader für den Schutzleiter-Anschluss muss geräteseitig 10 mm länger sein als die anderen Adern.

Für eine Einbautiefe von 550 mm das Anschlusskabel im Bereich der abgeschrägten Gehäuse-Ecke rechts nach unten führen.

Gerät einbauen

- Bei Einbau von zwei Geräten nebeneinander: Beide Türgriffe / Griffmulden müssen zur Mitte zeigen.
 - Gerät im Schrank gegen Kippen sichern, falls kein Zwischenboden über dem Gerät ist: Zwei handelsübliche Winkel beidseitig im Schrank befestigen (auf 450 mm Tiefe, 5 mm über Gerätehöhe).
 - Auf der Scharnierseite im Einbauschränk seitlich unten das beiliegende Halteblech mit zwei Schrauben befestigen. Den Schraubenmittelpunkt ankönnen, das Halteblech muss exakt positioniert werden. Je nach Einbausituation auf Zwischenboden oder Wärmeschublade WS 4.. das Halteblech um 180° drehen. Das Gerät schnappt beim Einschieben in den Schrank in das Halteblech ein.
1. Gerät ganz in das Einbaumöbel einschieben.
Dabei Anschlusskabel nicht knicken, einklemmen oder über scharfe Kanten führen.
 2. Gerät mittig ausrichten.
Zwischen Gerät und angrenzenden Möbelfronten ist ein Luftspalt von 5 mm erforderlich.
 3. Gerät mit der Wasserwaage exakt waagrecht ausrichten.
 4. Gerät mit der beiliegenden Schraube befestigen. Transportsicherung an der Tür entfernen.

Tür justieren

Zum exakten Ausrichten kann die Gerätetür leicht justiert werden. Dazu das Gerät etwas aus der Einbaunische herausziehen. An der Oberseite des Gerätes finden Sie auf der Scharnierseite eine ovale Öffnung. Die Abdeckkappe abnehmen. Die beiden Schrauben (Inbus 5 mm) etwas lösen, aber nicht herausdrehen! Tür an der seitlichen Schraube (Torx 20) justieren. Die beiden Schrauben (Inbus 5 mm) wieder festdrehen. Die Abdeckkappe wieder anbringen.

Hinweise

- Die Ausrichtung der Gerätetür kann am oberen Scharnier justiert werden, um ein exaktes Spaltmaß der Türoberkante zu der oberen Luftleiste zu erreichen.
- Die Tür kann nicht in der Höhe verstellt werden.
- Die Gerätetür ist im Auslieferungszustand justiert. Eine Türjustierung ist normalerweise nicht nötig.

Kombination mit Wärmeschublade

Zuerst die Wärmeschublade WS montieren. Montageanleitung der Wärmeschublade beachten.

Den Ofen auf die Wärmeschublade in den Einbauschränk einschieben. Beim Einschieben die Blende der Wärmeschublade nicht beschädigen.

Ausbau

1. Gerät spannungslos machen.
2. Befestigungsschrauben lösen.
3. Gerät leicht anheben und ganz herausziehen.

en

Important notes

⚠ Risk of injury!

The appliance is heavy. To move the appliance, 2 people are required. Use only suitable tools and equipment.

- Read these instructions carefully and keep them in a safe place. Safety during use can only be ensured if the appliance is fitted correctly according to these installation instructions. The installer is responsible for ensuring that the appliance operates perfectly at the point of installation.
- Only allow a licenced professional to connect the appliance.
- The appliance must be disconnected from the power supply during all installation work.
- Wear protective gloves to prevent injury from cuts. Parts that are accessible during installation may have sharp edges.
- Check the appliance for any transport damage before installation.
- Do not lift the appliance by the door, door handle or lower air vent.
- For installation, currently applicable building regulations and the regulations of the local electricity supplier must be observed.
- This appliance corresponds to appliance class 3 for installation in a kitchen unit according to the installation drawing. Observe the minimum distances.

Planning notes

Door hinge not reversible.

The door panel surface of the appliance extends 47 mm from the furniture cavity.

The outer edge of the door handle extends 94 mm from the furniture cavity.

Consider the overhang, incl. the door handle, when planning to open drawers next to the appliance.

When planning a corner solution, pay attention to the 90° door opening angle.

Preparing kitchen units

Fitted units must be heat-resistant up to 90 °C, adjacent cabinet fronts up to 70 °C.

The mains socket needs to be positioned outside of the built-in niche.

Carry out all cut-out work on the furniture unit and worktop before fitting the appliances. Remove any shavings or the correct operation of electrical components may be impaired.

Secure freestanding units to the wall using standard, commercially available brackets.

Only fit the appliance up to a height which allows accessories to be easily removed.

Electrical connection

Make sure that the household installation has sufficient fuse or circuit breaker protection. Check that the appliance has the same voltage and frequency as the electrical installation system (see rating plate).

The appliance corresponds to protection class 1 and may only be operated with a protective earth connection.

Fuse protection using B or C circuit breakers is required.

The installation system must incorporate an all-pole isolating switch with a contact gap of at least 3 mm. This must remain accessible after installation.

Appliance without mains connection cable: Only connect as shown on the connection diagram. Fit the enclosed copper bridges as required. Incorrect connection may cause damage to the appliance.

Mains connection cable: type H05 VV-F or higher rated. The yellow/green wire for the PE connection must be 10 mm longer than the other wires on the appliance side.

The rear of the appliance has tapered edges. When cabinet depth is 550 mm, the connection lead must be guided down the rear right side of the cabinet to the connector box.

Fitting the appliance

- When installing two appliances side-by-side, the door handles / recessed grips must be in the centre.
 - If there is no fitted shelf above the appliance, secure the appliance against tipping over when the door is opened. Fit two standard angles 5 mm above the appliance at 450 mm depth inside the cabinet.
 - Fix the retaining plate to the lower side of the cabinet on the hinge side with the 2 screws included. Mark the position of the screws with a centre punch for exact positioning of the retaining plate. Turn the retaining plate by 180° depending if the installation is on an intermediate shelf or on the warming drawer WS 4.. The oven hooks into the retaining plate when pushed into the cabinet.
1. Fully insert the appliance in the cabinet.
Do not kink or trap the power cable, or route it over sharp edges.
 2. Centre the appliance.
There must be an air gap of 5 mm between the appliance and adjacent cabinets.
 3. Using a spirit level, adjust the appliance so that it is perfectly level.
 4. Screw the appliance firmly in place with the screws provided.
Remove the transportation lock of the door.

Aligning the door

To ensure that the appliance door is aligned exactly with respect to the appliance, it can be adjusted.

To do this, you will need to pull the appliance out slightly from its built-in recess. You will find an oval opening on the top of the appliance on the hinged side. Remove the cover cap. Undo the two screws (5 mm hexagon socket) a little, but do not completely remove them. Adjust the door using the screw (Torx 20) on the side. Retighten the two screws (5 mm hexagon socket). Refit the cover cap.

Notes

- The appliance door's alignment can be adjusted at the upper hinge in order to achieve a precise gap between the upper edge of the door and the upper air strip.
- The height of the door cannot be adjusted.
- The appliance door is already aligned when the appliance is delivered. You will not normally need to align the door.

Combination with warming drawer

Fit the warming drawer first. Follow the installation instructions for the warming drawer.

Slide the oven, on the warming drawer, into the installation cabinet. Do not damage the warming drawer cover when sliding it in.

Removal

1. Disconnect the appliance from the power supply.
2. Undo the securing screws.
3. Lift the appliance slightly and pull it out completely.

fr

Remarques importantes

⚠ Risque de blessure !

L'appareil est lourd. 2 personnes sont nécessaires pour déplacer l'appareil. Utiliser exclusivement des moyens appropriés.

- Lire attentivement et conserver la notice. Pour garantir la sécurité pendant le fonctionnement de l'appareil, ce dernier doit être monté de manière conforme aux règles de l'art. L'installateur est responsable du bon fonctionnement de l'appareil sur le lieu où il l'a installé et mis en service.
- Le technicien chargé du branchement doit être agréé.
- Avant d'effectuer tout travail, couper l'alimentation électrique.
- Pour éviter les coupures, porter des gants de protection. Les pièces accessibles durant le montage peuvent présenter des arêtes vives.
- Vérifier si l'appareil n'a pas été endommagé durant le transport.
- Ne pas soulever l'appareil en le prenant par la porte, par la poignée de porte ou par la réglette inférieure d'aération.
- Pour l'installation, respecter les règles en vigueur et les consignes du distributeur local d'électricité.
- Appareil de classe 3 : à installer dans un meuble de cuisine selon le schéma de pose (respecter les distances minimales).

Instructions de planification

Le sens d'ouverture de la porte n'est pas modifiable.

Distance entre le corps du meuble et la façade de la porte : 47 mm.

Distance entre le corps du meuble et le bord extérieur de la poignée de la porte : 94 mm dans le cas de la poignée ajoutée (accessoire spécial).

Faire attention au débordement de la façade, y compris le cas échéant celui de la poignée, pour l'ouverture de tiroirs latéraux.

Si une solution d'angle est envisagée, tenir compte d'un d'angle d'ouverture de la porte d'au moins 90°.

Préparation des meubles

Les meubles où sont encastrés les appareils doivent résister jusqu'à une température de 90 °C, et les façades des meubles voisins jusqu'à 70 °C.

La prise de courant doit se trouver à l'extérieur de la niche d'encastrement.

Faire les découpes sur le meuble avant de mettre l'appareil en place. Éliminer les copeaux qui pourraient affecter le fonctionnement de composants électriques.

Si les meubles ne sont pas fixés, il faut les fixer au mur au moyen d'une équerre du commerce.

Placer l'appareil à une hauteur telle qu'il soit encore possible de sortir facilement les accessoires.

Raccordement électrique

S'assurer que l'installation électrique du logement est suffisamment protégée. La tension et la fréquence de l'appareil doivent correspondre à celles de l'installation électrique (voir la plaquette d'identification).

L'appareil est de la classe de protection 1 et doit obligatoirement être raccordé à une prise avec terre.

Il doit être protégé par un coupe-circuit automatique type B ou C.

Il faut prévoir dans l'installation un disjoncteur multipolaire ayant une distance d'ouverture des contacts d'au moins 3 mm et restant accessible après la pose.

Appareil sans cordon d'alimentation : faire le raccordement uniquement selon le schéma de branchement. Si nécessaire, utiliser les cavaliers en cuivre fournis. S'il n'est pas branché de manière conforme, l'appareil peut être endommagé.

Cordon d'alimentation secteur : type H05 VV-F ou qualité supérieure. Du côté de l'appareil, le conducteur vert-jaune de terre doit avoir une longueur supérieure de 10 mm aux autres conducteurs.

Pour une profondeur d'encastrement de 550 mm, faire passer le cordon d'alimentation à droite et par le bas dans la zone où le boîtier présente un coin coupé.

Pose de l'appareil

- En cas de pose de deux appareils côte à côte : Les deux poignées de porte doivent être tournées vers le milieu.
 - S'il n'y a pas de fond intermédiaire au-dessus de l'appareil, bloquer ce dernier pour l'empêcher de basculer dans le meuble : fixer deux équerres du commerce des deux côtés du meuble (profondeur 450 mm, 5 mm au-dessus de la hauteur de l'appareil).
 - Dans le meuble, du côté de la charnière, en bas sur le côté, fixer la plaque métallique fournie au moyen de deux vis. Bien marquer le centre des points de vissage, car il faut positionner la plaque avec la plus grande précision possible. Selon la configuration (pose sur tablette intermédiaire ou sur tiroir chauffant WS 4..) : tourner la plaque de maintien de 180°. Au moment de son insertion dans le meuble, l'appareil s'encliquette dans la plaque.
1. Insérer complètement l'appareil dans le meuble.
Ne pas couder le cordon électrique, ni le coincer ou le faire passer sur des arêtes vives.
 2. Centrer l'appareil.
Entre l'appareil et les façades voisines du meuble, il faut laisser un jeu de 5 mm.
 3. Ajuster l'appareil à l'horizontale de manière très précise au moyen d'un niveau à bulle.
 4. Fixer l'appareil avec la vis fournie. Enlever la sécurité de la porte.

Ajuster la porte

La porte de l'appareil peut être légèrement ajustée pour obtenir un alignement exact.

Pour ce faire, extraire légèrement l'appareil de la niche d'encastrement. Une ouverture ovale se trouve sur le côté charnière du dessus de l'appareil. Retirer le chapeau de protection. Desserrer légèrement les vis (Allen 5 mm), mais ne pas les extraire ! Ajuster la porte sur les vis latérales (Torx 20). Resserrer les deux vis (Allen 5 mm). Reposer le chapeau de protection.

Remarques

- L'horizontalité de la porte de l'appareil peut être ajustée au niveau de la charnière supérieure, afin d'obtenir un jeu constant entre la porte et le bandeau supérieur.
- La porte ne peut pas être ajustée en hauteur.
- La porte de l'appareil est ajustée dans son état de livraison. Il n'est normalement pas nécessaire d'ajuster la porte.

Association avec un tiroir chauffant

Monter d'abord le tiroir chauffant WS. Respecter les instructions de montage du tiroir chauffant.

Introduire le four dans le meuble d'encastrement sur le tiroir chauffant. En l'introduisant, ne pas endommager le bandeau du tiroir chauffant.

Dépose

1. Mettre l'appareil hors tension.
2. Desserrer les vis de fixation.
3. Soulever légèrement et extraire entièrement l'appareil.

it

Indicazioni importanti

⚠ Pericolo di lesioni!

L'apparecchio è pesante. Per spostarlo occorrono 2 persone. Utilizzare esclusivamente ausili adeguati.

- Leggere attentamente e conservare le istruzioni. Solo un'installazione corretta conformemente a quanto indicato nelle istruzioni di montaggio garantisce la sicurezza durante l'uso.

L'installatore risponde del corretto funzionamento nel luogo di montaggio.

- L'apparecchio deve essere collegato solo da un tecnico autorizzato.
- Staccare l'alimentazione di corrente prima di procedere ad ogni tipo di intervento.
- Per evitare lesioni da taglio indossare guanti di protezione. I pezzi accessibili durante il montaggio possono essere taglienti.
- Controllare la presenza di danni da trasporto prima del montaggio.
- Non sollevare l'apparecchio prendendolo per lo sportello, la maniglia o il listello di ventilazione inferiore.
- Per l'installazione osservare le norme edili attualmente in vigore nonché le disposizioni dell'azienda regionale erogatrice di elettricità.
- Apparecchio appartenente alla classe 3. Installare l'apparecchio in un mobile da cucina seguendo lo schizzo di montaggio (rispettare le distanze minime).

Indicazioni di progettazione

Non cambiare la battuta dello sportello.

Distanza tra il corpo del mobile e la superficie frontale dello sportello 47 mm.

Distanza tra il corpo del mobile e il bordo esterno della maniglia 94 mm con maniglia aggiunta successivamente (accessorio speciale).

Tenere conto della sporgenza della parte frontale, ev. incl. maniglia, per l'apertura dei cassetti laterali.

Per la progettazione di una soluzione ad angolo, considerare l'angolo di apertura dello sportello di min. 90°.

Preparare il mobile ad incasso

I mobili da incasso devono essere resistenti a temperature fino a 90°C, i mobili adiacenti fino a 70°C.

La presa di collegamento deve trovarsi fuori dalla nicchia di montaggio.

Eseguire i lavori di intaglio sui mobili prima di inserire l'apparecchio. Rimuovere i trucioli per non pregiudicare il funzionamento dei componenti elettrici.

I mobili non fissati vanno ancorati alla parete con un angolare comunemente reperibile in commercio.

Montare l'apparecchio ad un'altezza tale da consentire la rimozione agevole degli accessori.

Allacciamento elettrico

Assicurarsi che i fusibili dell'impianto domestico siano idonei. Tensione e frequenza dell'apparecchio devono corrispondere all'impianto elettrico (v. targhetta).

L'apparecchio è conforme alla Classe di protezione 1 e deve funzionare sempre e solo con un collegamento di messa a terra. E' necessaria una protezione tramite dispositivi automatici B o C.

Sull'impianto deve essere disponibile un interruttore di separazione da tutti i poli con un'apertura dei contatti di almeno 3 mm. Questo deve essere accessibile anche dopo l'installazione.

Apparecchio senza cavo di allacciamento: collegarlo solo secondo lo schema fornito. Se necessario montare i ponticelli in rame in dotazione. In caso di collegamento errato, l'apparecchio può subire danni.

Cavo di collegamento alla rete: Tipo H05 VV-F o superiore. Il conduttore giallo-verde sull'apparecchio per il collegamento della massa deve essere 10 mm più lungo degli altri conduttori.

Per una profondità di montaggio di 550 mm, convogliare il cavo di allacciamento a destra verso il basso nella zona dell'angolo smussato dell'apparecchio.

Installare l'apparecchio

- Se si montano due apparecchi uno accanto all'altro: Entrambe le maniglie / le impugnature devono essere rivolte verso il centro.
- Assicurare l'apparecchio nel mobile di modo che non possa ribaltarsi, se non vi è un piano intermedio sopra l'apparecchio: Fissare due comuni angolari su entrambi i lati nel mobile (a 450 mm di profondità, 5 mm sopra l'altezza dell'apparecchio).
- Fissare la lamiera di supporto in dotazione con 2 viti sul lato della cerniera nel mobile da incasso, lateralmente in basso. Marcare il centro della vite, la lamiera deve essere posizionata con esattezza. Secondo la situazione di montaggio, girare la lamiera di supporto su 180° sul piano intermedio o sul cassetto scaldavivande WS 4. L'apparecchio si incastra nella lamiera quando lo si inserisce nel mobile.

1. Infilare completamente l'apparecchio nel mobile.

Badare a non piegare, incastrare e non far passare su bordi taglienti il cavo di collegamento.

2. Allineare l'apparecchio centralmente.

Tra l'apparecchio e i pannelli frontali dei mobili adiacenti deve esserci un'aria di 5 mm.

3. Allineare l'apparecchio con la bolla.

4. Fissare l'apparecchio con la vite in dotazione. Rimuovere la protezione per il trasporto dallo sportello.

Regolazione della porta

Per ottenere l'esatto allineamento è possibile regolare con facilità la porta dell'apparecchio.

A tal proposito estrarre un po' l'apparecchio dalla nicchia d'incasso. Sulla parte superiore dell'apparecchio, sul lato della cerniera si trova un'apertura ovale. Rimuovere la piastra di copertura. Allentare leggermente entrambe le viti (Inbus 5 mm), ma non rimuoverle! Allineare lo sportello alla vite laterale (Torx 20). Fissare nuovamente entrambe le viti (Inbus 5 mm). Collocare nuovamente la piastra di copertura.

Avvertenze

- Lo sportello dell'apparecchio può essere allineato alla cerniera superiore, per ottenere la dimensione esatta della fessura tra il bordo superiore dello sportello e la bocchetta di ventilazione superiore.
- Lo sportello non può essere regolato in altezza.
- Al momento della consegna lo sportello dell'apparecchio è allineato. Normalmente non è necessaria un'ulteriore regolazione.

Combinazione con cassetto scaldavivande

Prima montare lo scaldavivande WS. Prestare attenzione alle istruzioni per il montaggio dello scaldavivande.

Inserire il forno nel mobile ad incasso sopra lo scaldavivande. In fase di inserimento prestare attenzione a non danneggiare il pannello dello scaldavivande.

Smontaggio

1. Staccare l'apparecchio dalla corrente.
2. Svitare le viti di fissaggio.
3. Sollevare leggermente l'apparecchio e sfilarlo completamente.

nl

Belangrijke aanwijzingen

⚠ Risico van letsel!

Het toestel is zwaar. Er zijn twee personen nodig om het apparaat te bewegen. Alleen geschikte hulpmiddelen gebruiken.

- Lees de handleiding zorgvuldig en bewaar deze goed. Alleen bij een vakkundig uitgevoerde inbouw volgens de montagehandleiding is de veiligheid tijdens het gebruik gegarandeerd. De installateur is aansprakelijk voor het goed functioneren van het apparaat op de plaats van opstelling.
- Alleen een erkend vakman mag het apparaat aansluiten.
- Vóór alle werkzaamheden aan het apparaat dient het apparaat spanningsvrij te worden gemaakt.
- Draag beschermhandschoenen om te voorkomen dat u snijwonden oploopt. Onderdelen die tijdens de montage toegankelijk zijn, kunnen scherpe randen hebben.
- Controleer het apparaat vóór het inbouwen op eventuele transportschade.
- Til het apparaat niet op aan de deur, de handgreep van de deur of de onderste ontluichtingsstrip.
- Houdt u zich voor de installatie aan de geldende bouwverordeningen en aan de voorschriften van het energiebedrijf.
- Het apparaat behoort tot de apparatenklasse 3: Voor inbouw in een keukenmeubel volgens de inbouwschets (minimale afstanden aanhouden).

Aanwijzingen voor de keukenplanning

De draairichting van de deur is niet wisselbaar.

Afstand keukenmeubel tot het deurfront 47 mm.

Afstand keukenmeubel tot de buitenkant van de handgreep 94 mm bij achteraf gemonteerde greep (extra toebehoren).

Houd rekening met het uitstekende front, eventueel inclusief handgreep als er zich aan de zijkant laden bevinden die geopend moeten kunnen worden.

Zorg er bij inbouw in een hoek voor dat de openingshoek voor de deur minimaal 90° is.

Inbouwmeubel voorbereiden

Het inbouwmeubel moet temperatuurbestendig zijn tot 90 °C, aangrenzende meubelpanelen tot 70 °C.

De contactdoos moet zich buiten de inbouw nis bevinden.

Maak de uitsparingen in het keukenmeubel voordat u het apparaat plaatst. Spaanders verwijderen, deze kunnen een nadelige invloed hebben op het functioneren van elektrische onderdelen.

Indien het keukenmeubel losstaat, schroef dit dan met een in de handel verkrijgbaar hoekprofiel aan de muur vast.

Bouw het apparaat op een hoogte in waarop de toebehoren er nog gemakkelijk kunnen worden uitgenomen.

Elektrische aansluiting

Zorg ervoor dat de huisinstallatie voldoende is beveiligd. De spanning en de frequentie van het apparaat moeten overeenkomen met de elektrische installatie (zie het typeplaatje).

Het apparaat valt onder de apparatenklasse 1 en mag alleen worden gebruikt met een aardaansluiting.

De zekering via een B- of C-automaat is vereist.

Binnen de installatie moet een scheidingschakelaar voor alle polen met een contactopening van minimaal 3 mm aanwezig zijn. Deze moet na het inbouwen nog toegankelijk zijn.

Apparaat zonder aansluitkabel: Apparaat alleen volgens de schets aansluiten. Indien nodig de bijgevoegde koperen jumpers plaatsen. Bij een foutieve aansluiting kan het apparaat beschadigd raken.

Aansluitkabel: Type H05 VV-F of hoogwaardiger. De geel-groene aarddraad moet bij het apparaat 10 mm langer zijn dan de andere aders.

Voor een inbouwdiepte van 550 mm dient de aansluitkabel bij de schuine hoek van de behuizing rechts naar onderen te worden geleid.

Het apparaat inbouwen

- Bij het inbouwen van twee apparaten naast elkaar: Beide handgrepen / geïntegreerde grepen moeten naar het midden wijzen.
 - Apparaat in de kast beveiligen tegen kantelen, indien er boven het apparaat geen tussenbodem is: Bevestig twee in de handel verkrijgbare profielen aan beide zijden in de kast (op een diepte van 450 mm, 5 mm boven de bovenkant van het apparaat).
 - Bevestig de bijgevoegde montageplaat met twee schroeven aan de scharnierkant onder aan de zijwand in de inbouwkast. Maak met een centerpons een putje op de plek van het middelpunt van de schroef. De montageplaat moet exact op de juiste positie worden aangebracht. Afhankelijk van de inbouwsituatie op een tussenbodem of een warmhoudlade WS 4.. moet de montageplaat 180° worden gedraaid. Bij het inschuiven in de kast klikt het apparaat in de montageplaat vast.
1. Schuif het apparaat helemaal in het inbouwmeubel. De aansluitkabel mag hierbij niet klem raken, worden geknikt of over scherpe randen worden getrokken.
 2. Apparaat gecentreerd plaatsen. Tussen het apparaat en aangrenzende meubelpanelen is een luchtspleet van minstens 5 mm noodzakelijk.
 3. Met een waterpas het apparaat exact loodrecht stellen.
 4. Schroef het apparaat met de bijgevoegde schroef vast. Verwijder de transportbeveiliging van de deur.

Deur afstellen

Indien nodig kan de apparaatdeur gemakkelijk worden afgesteld. Hiervoor het apparaat een beetje uit de inbouw nis trekken. Aan de bovenkant van het apparaat, bij de scharnier, vindt u een ovale opening. De afdekkap afnemen. De beide schroeven (inbus 5 mm) een beetje los maar niet helemaal open draaien! De deur afstellen met de schroef aan de zijkant (torx 20). De beide schroeven (inbus 5 mm) weer vastdraaien. De afdekkap weer aanbrengen.

Aanwijzingen

- De positie van de apparaatdeur kan met de bovenste scharnier worden bijgesteld, zodat de juiste afmetingen voor de spleet tussen bovenkant deur en de bovenste luchtstrip worden verkregen.
- De deur kan niet in de hoogte worden aangepast.
- De apparaatdeur is bij levering afgesteld. Normaal gesproken is het niet nodig om de deur af te stellen.

Combinatie met een warmhoudlade

Eerst de warmhoudlade WS monteren. Houd u aan het installatievoorschrift bij de warmhoudlade.

De oven op de warmhoudlade in de inbouwkast schuiven. Tijdens het inschuiven niet de afscherming van de warmhoudlade beschadigen.

Het uitbouwen

1. Haal de spanning van het apparaat.
2. Draai de bevestigingsschroeven los.
3. Til het apparaat iets op en trek het er helemaal uit.

es

Indicaciones importantes

⚠ ¡Peligro de lesiones!

El aparato es pesado. Para mover el aparato se necesitan 2 personas. Utilizar únicamente los medios auxiliares apropiados.

- Lea detenidamente y guarde estas instrucciones. Sólo un montaje correcto según las instrucciones de montaje garantiza la seguridad de uso. El instalador es responsable de un funcionamiento correcto en el lugar de su emplazamiento.
- La conexión del aparato debe ser realizada únicamente por un técnico cualificado.
- Desconectar la alimentación eléctrica antes de empezar a trabajar.
- Utilice guantes de protección para evitar cortarse. Las piezas que quedan descubiertas durante el montaje podrían tener bordes afilados.
- Antes del montaje deberá comprobar si el aparato presenta daños de transporte.
- No levantar el aparato sujetando la puerta, la maneta o la moldura inferior para el aire.
- Para la instalación deberá tener en cuenta las normativas de obra actuales en vigor y las de su compañía regional de suministro eléctrico.
- Aparato de la clase de aparatos 3: Para la instalación dentro de muebles de cocina según croquis de montaje (tener en cuenta las distancias mínimas).

Indicaciones para la planificación

Bisagra no reversible.

Distancia de la cavidad del mueble a la superficie frontal de la puerta 47 mm.

Distancia de la cavidad del mueble al borde exterior del tirador de la puerta 94 mm con el asa montada posteriormente (accesorio especial).

Saliente del frontal, si conviene incluido tirador de la puerta, para la apertura de los cajones junto al aparato.

Para la planificación de una solución en ángulo, tener en cuenta un ángulo de apertura de la puerta de 90° mín.

Preparación de los muebles de montaje

Los muebles de empotrar deben ser termorresistentes hasta 90 °C, los frentes de los muebles colindantes hasta 70 °C.

La base de enchufe de conexión deberá quedar fuera del alojamiento de empotrar

Realizar los trabajos de recorte en el mueble antes de insertar el aparato. Eliminar las virutas, de lo contrario podrían afectar negativamente la función de los componentes eléctricos.

Los muebles no sujetos se han de fijar con un ángulo de uso comercial a la pared.

Montar el aparato a una altura que se pueda extraer el accesorio sin problema.

Conexión eléctrica

Compruebe que la instalación doméstica tenga interruptores automáticos adecuados. La tensión y la frecuencia del aparato deben coincidir con los datos de la instalación eléctrica (véase la placa de características).

El aparato se corresponde con el tipo de protección 1 y solo puede ponerse en funcionamiento en conexión con el conductor de toma de tierra.

La protección se ha de realizar mediante magnetotérmicos automáticos B o bien C.

La instalación debe estar dotada de un seccionador para todos los polos con una apertura de contactos de, como mínimo, 3 mm. Debe continuar siendo accesible al finalizar el montaje.

Aparato sin cable de conexión: conectar solo de acuerdo con la imagen. En caso necesario ha de montar los puentes de cobre adjuntos. En caso de conexión incorrecta podría dañar el aparato. Cable de conexión a la red: Tipo H05 VV-F o superior. El conductor amarillo-verde para la toma a tierra debe ser 10 mm más largo en que los otros conductores en el lado del aparato. Para una profundidad de encastrado de 550 mm, guiar hacia abajo el cable de conexión en la zona de la esquina derecha biselada de la carcasa.

Instalar el aparato

- Al instalar dos aparatos juntos: deberán mostrar los tiradores de la puerta/asideros hacia el centro.
 - Asegurar el aparato contra volcado en el armario, si no hay ningún panel intermedio sobre el aparato: fijar dos escuadras corrientes, una a cada lado del armario (a 450 mm de profundidad, 5 mm sobre la altura del aparato).
 - En el lado de bisagra del lateral inferior del armario de empotrar, se ha de fijar la chapa de sujeción adjunta con dos tornillos. Granetear el centro de tornillo, la chapa de sujeción se ha de posicionar con exactitud. Según posición de montaje en el panel intermedio o bien bandeja térmica WS 4.. girar la chapa de sujeción unos 180°. El aparato encaja al insertarlo en el armario en la chapa de sujeción.
1. Insertar el aparato dentro del mueble de empotrar por completo. Durante el proceso guiar el cable de conexión para no doblarlo, aplastarlo o rozarlo.
 2. Alinear el aparato en el centro. Entre el aparato y los armarios adyacentes es necesaria una separación para ventilación de 5 mm.
 3. Ajustar el aparato horizontalmente de modo exacto con un nivel de burbujas.
 4. Sujetar el aparato con los tornillos adjuntos. Retirar las protecciones de transporte de la puerta

Ajustar la puerta

La puerta se puede ajustar para alinearla de forma exacta. Para ello, extraer el electrodoméstico ligeramente del hueco de encastrado. En la parte superior del electrodoméstico, en el lado de las bisagras, se encuentra una abertura ovalada. Retirar la tapa. Aflojar los dos tornillos (Allen 5 mm) sin llegar a desenroscarlos. Alinear la puerta mediante los tornillos laterales (Torx 20). Volver a apretar los dos tornillos (Allen 5 mm). Volver a colocar la tapa.

Notas

- La alineación de la puerta del electrodoméstico puede realizarse mediante las bisagras superiores para conseguir un ajuste exacto del canto superior de la puerta al espacio de ventilación superior.
- La altura de la puerta no es ajustable.
- La puerta del aparato ya viene ajustada de fábrica. Normalmente no es necesario ajustar la puerta.

Combinación con cajón calentaplatos

Montar primero el cajón calentaplatos WS. Tener en cuenta las instrucciones de montaje del cajón calentaplatos.

Introducir el horno en el cajón calentaplatos del armario empotrado. Tener cuidado de no dañar la moldura del cajón calentaplatos al introducirlo.

Desmontaje

1. Dejar el aparato sin tensión.
2. Soltar los tornillos de fijación.
3. Levantar ligeramente el aparato y extraerlo por completo.

pt

Instruções importantes

⚠ Perigo de ferimentos!

O aparelho é pesado. São necessárias 2 pessoas para transportar o aparelho. Utilizar apenas meios auxiliares apropriados.

- Ler o manual de forma atenta e guardá-lo. Apenas a instalação correta, em conformidade as instruções de montagem, garante uma utilização segura do aparelho. O técnico instalador é responsável pelo funcionamento correto do aparelho no local de montagem.
- O aparelho pode apenas ser ligado por um técnico autorizado.
- Desligar a alimentação elétrica antes de realizar quaisquer trabalhos.

- Usar luvas de proteção, para evitar cortes. As peças que, durante a montagem ficam expostas, podem ser pontiagudas.
- Antes da instalação, inspecionar o aparelho quanto a danos de transporte.
- Não levantar o aparelho pela porta, pega da porta ou ranhura de ventilação inferior.
- Para a instalação é obrigatório observar as normas de construção vigentes e as normas do fornecedor de eletricidade local.
- Aparelho da classe 3: Para encastramento num móvel de cozinha conforme esquema de instalação (observar as distância mínimas).

Indicações de planeamento

O batente da porta não pode ser substituído.

Distância do corpo do móvel até à superfície frontal da porta 47 mm.

Distância do corpo do móvel até à extremidade exterior da pega da porta 94 mm em caso de pega montada adicionalmente (acessório especial).

Observar uma saliência frontal eventualmente incl. pega da porta para a abertura de gavetas laterais.

Ao planear uma solução de canto ter em conta um ângulo de abertura de porta mínimo de 90°.

Preparação do móvel de encastrar

Os móveis de encastrar têm de ser resistentes a temperaturas até 90°C, as frentes dos móveis adjacentes até 70°C.

A tomada de ligação tem de situar-se fora do nicho de encastramento.

Realizar todos os trabalhos de recorte no móvel antes de encastrar o aparelho. Remover a serradura, uma vez que pode afetar o funcionamento dos componentes elétricos.

Fixar os móveis não fixados à parede com um esquadro convencional.

Encastrar o aparelho apenas a uma altura que permita retirar os acessórios sem problemas.

Ligação eléctrica

Verificar se a instalação elétrica da casa dispõe de fusíveis adequados. A tensão e a frequência do aparelho têm de corresponder à instalação elétrica (consultar a placa de características).

O aparelho corresponde à classe de proteção 1 e só pode ser posto a funcionar com uma ligação com condutor de proteção. É necessária a proteção através do disjuntor do tipo B ou C.

A instalação tem de dispor de um disjuntor de corte onipolar com uma distância mínima de 3 mm entre os contactos. Este tem de estar acessível após a montagem.

Aparelho sem cabo de alimentação: Efetuar a ligação estritamente de acordo com o esquema de ligação. Se necessário, montar as pontes de cobre. Uma ligação incorreta pode danificar o aparelho.

Cabo da rede de alimentação elétrica: Tipo H05 VV-F ou superior. O fio amarelo e verde para a ligação do condutor de proteção tem de medir mais 10 mm do lado do aparelho do que os restantes fios.

Para uma profundidade de instalação de 550 mm passar o cabo de ligação para a direita no sentido descendente na área da extremidade enviesada da caixa.

Montar o aparelho

- Em caso de encastramento de dois aparelhos um ao lado do outro: Ambas as pegas das portas têm de apontar para o centro.
 - Se não existir nenhum fundo falso por cima do aparelho proteger o mesmo contra tombamento no móvel: Fixar dois esquadros convencionais em ambos os lados do móvel (a uma profundidade de 450 mm, 5 mm acima da altura do aparelho).
 - Fixar a chapa de suporte fornecida com os 2 parafusos na parte lateral inferior, no lado da dobradiça do móvel de encastrar. Proceder à punção do centro do ponto de aparafusamento, pois a chapa de suporte tem de ser posicionada de forma exata. Dependendo da situação de montagem, no fundo falso ou na estufa WS 4.., rodar a chapa de suporte em 180°. Quando o aparelho for empurrado para dentro do móvel, engata na chapa de suporte.
1. Empurrar o aparelho totalmente para dentro do móvel de encastrar. Durante o processo não dobrar, entalar nem passar o cabo de ligação por cima arestas vivas.

2. Alinhar o aparelho de forma centrada.

Entre o aparelho e frentes de móveis adjacentes é necessária uma folga de ar de 5 mm.

3. Alinhar o aparelho com precisão, usando um nível de bolha.

4. Fixar o aparelho com o parafuso fornecido. Remover a proteção de transporte na porta.

Ajustar a porta

Para um alinhamento exato é possível ajustar ligeiramente a porta do aparelho.

Para tal, puxe o aparelho ligeiramente para fora do nicho para montagem embutida. Na parte de cima do aparelho irá encontrar uma abertura oval do lado da dobradiça. Retire a tampa de proteção. Desaperte ligeiramente os dois parafusos (sextavado interior 5 mm), sem os retirar! Ajuste a porta com o parafuso lateral (Torx 20). Aperte novamente os dois parafusos (sextavado interior 5 mm). Volte a colocar a tampa de proteção.

Notas

- O alinhamento da porta do aparelho pode ser ajustado na dobradiça superior, para se obter uma fenda uniforme na aresta superior da porta em relação à régua de ventilação.
- A porta não pode ser ajustada em altura.
- A porta do aparelho é fornecida com o ajuste de fábrica. Normalmente não é necessário um ajuste adicional.

Combinação com gaveta de aquecimento

Montar primeiro a gaveta de aquecimento WS. Respeitar as instruções de montagem da gaveta de aquecimento.

Inserir o forno na gaveta de aquecimento no armário de embutir. Ao inserir a aba, proceder com cuidado para não danificar a gaveta de aquecimento.

Desinstalação

1. Cortar a tensão do aparelho.
2. Soltar os parafusos de fixação.
3. Levantar ligeiramente o aparelho e puxá-lo totalmente para fora.

el

Σημαντικές υποδείξεις

⚠ Κίνδυνος τραυματισμού!

Η συσκευή είναι βαριά. Για τη μετακίνηση της συσκευής είναι απαραίτητα 2 άτομα. Χρησιμοποιείτε μόνο κατάλληλα βοηθητικά μέσα.

- Διαβάστε τις οδηγίες προσεκτικά και φυλάξτε τις. Μόνο η σωστή εγκατάσταση, σύμφωνα με τις οδηγίες συναρμολόγησης, εξασφαλίζει την ασφάλεια κατά τη χρήση. Ο εγκαταστάτης ευθύνεται για την άσπogie λειτουργία της συσκευής στη θέση τοποθέτησης.
- Μόνο ένας αδειούχος, ειδικευμένος τεχνικός επιτρέπεται να συνδέσει τη συσκευή.
- Πριν την εκτέλεση οποιασδήποτε εργασίας κλείνετε την παροχή του ρεύματος.
- Για την αποφυγή τραυματισμού (κόψιμο, σύνθλιψη) φοράτε προστατευτικά γάντια. Τα προστατικά κατά τη συναρμολόγηση εξαρτήματα μπορεί να είναι κοφτερά.
- Πριν την τοποθέτηση ελέγξτε τη συσκευή για τυχόν ζημιές μεταφοράς.
- Μη σηκώνετε τη συσκευή από την πόρτα, τη λαβή της πόρτας ή το κάτω πλαίσιο εξαερισμού.
- Για την εγκατάσταση προσέξτε τους τρέχοντες οικοδομικούς κανονισμούς και τις ισχύουσες προδιαγραφές της τοπικής επιχείρησης παροχής ηλεκτρικής ενέργειας.
- Συσκευή της κατηγορίας συσκευών 3: Για τοποθέτηση σε ένα ντουλάπι κουζίνας σύμφωνα με το σχέδιο τοποθέτησης (προσέξτε τις ελάχιστες αποστάσεις).

Υποδείξεις σχεδιασμού

Αναστολέας πόρτας μη αντικαθιστούμενος.

Απόσταση του σώματος του ντουλαπιού μέχρι την επιφάνεια της εξωτερικής πλευράς της πόρτας 47 mm.

Απόσταση του σώματος του ντουλαπιού μέχρι την εξωτερική ακμή της λαβής της πόρτας 94 mm σε περίπτωση λαβής τοποθετημένης εκ των υστέρων (ειδικός εξοπλισμός).

Προσέξτε την προεξοχή της πρόσοψης, ενδεχομένως μαζί με τη λαβή της πόρτας, για το άνοιγμα των πλαϊνών συρταριών.

Σε περίπτωση που σχεδιάζετε την τοποθέτηση σε γωνία, λάβετε υπόψη μια γωνία ανοίγματος της πόρτας το λιγότερο 90°.

Προετοιμασία του εντοιχιζόμενου ντουλαπιού

Τα ντουλάπια πρέπει να είναι ανθεκτικά στη θερμοκρασία μέχρι τους 90 °C, οι γειτονικές προσόψεις των ντουλαπιών μέχρι τους 70 °C.

Το κουτί σύνδεσης πρέπει να βρίσκεται έξω από τη θέση τοποθέτησης.

Εκτελέστε τις εργασίες κοπής των ανοιγμάτων στο ντουλάπι πριν την τοποθέτηση της συσκευής. Απομακρύνετε τα απόβλητα (πριονίδια, γρέζια), η λειτουργία των ηλεκτρικών εξαρτημάτων μπορεί να επηρεαστεί αρνητικά.

Στερεώστε τα μη στερεωμένα ντουλάπια με μια γωνία του εμπορίου στον τοίχο.

Τοποθετήστε τη συσκευή τόσο ψηλά, ώστε να μπορείτε να αφαιρείτε χωρίς δυσκολία τα εξαρτήματα.

Ηλεκτρική σύνδεση

Προσέξτε για μια κατάλληλη ασφάλεια στην οικιακή ηλεκτρική εγκατάσταση. Η τάση και η συχνότητα της συσκευής πρέπει να συμπίπτουν με την τάση και τη συχνότητα της ηλεκτρικής εγκατάστασης (βλέπε πινακίδα τύπου).

Η συσκευή ανταποκρίνεται στην κατηγορία προστασίας I και επιτρέπεται να λειτουργεί μόνο με σύνδεση αγωγού προστασίας (γείωση).

Η ασφάλιση μέσω μικροαυτόματου διαρροής Β ή C είναι απαραίτητη.

Στην εγκατάσταση πρέπει να υπάρχει μια διάταξη διακοπής όλων των πόλων με ένα διάκενο επαφής το λιγότερο 3 mm. Αυτή η διάταξη διακοπής πρέπει να είναι ακόμα προσιτή και μετά την τοποθέτηση.

Συσκευή χωρίς καλώδιο σύνδεσης: Συνδέστε μόνο σύμφωνα με το σχέδιο σύνδεσης. Σε περίπτωση που χρειάζεται, τοποθετήστε τα συνημμένα χάλκινα εξαρτήματα γεφύρωσης. Σε περίπτωση ασφαμένης σύνδεσης μπορεί να υποστεί ζημιά η συσκευή.

Καλώδιο σύνδεσης στο δίκτυο του ρεύματος: Τύπος H05 VV-F ή ανώτερος. Ο κίτρινος-πράσινος κλώνος για τη σύνδεση του αγωγού προστασίας (γείωση) πρέπει από την πλευρά της συσκευής να είναι 10 mm μεγαλύτερος από τους άλλους κλώνους.

Για ένα βόθος τοποθέτησης 550 mm οδηγήστε το καλώδιο σύνδεσης στην περιοχή της λοξοτημένης γωνίας του περιβλήματος δεξιά προς τα κάτω.

Τοποθέτηση της συσκευής

- Σε περίπτωση τοποθέτησης δύο συσκευών τη μία δίπλα στην άλλη: Οι δύο χειρολαβές / τα δύο κοιλώματα λαβής πρέπει να δείχνουν προς τη μέση.
 - Ασφαλίστε τη συσκευή στο ντουλάπι από ανατροπή, σε περίπτωση που δεν υπάρχει κανένας ενδιάμεσος πάτος πάνω από τη συσκευή: Στερεώστε δύο γωνίες του εμπορίου και από τις δύο πλευρές στο ντουλάπι (σε βάθος 450 mm, 5 mm πάνω από το ύψος της συσκευής).
 - Στην πλευρά των μεντεσέδων πλάγια στο ντουλάπι στο κάτω μέρος στερεώστε το συνημμένο έλασμα στήριξης με δύο βίδες. Ποντάρτε το κέντρο των βιδών, το έλασμα στήριξης πρέπει να τοποθετηθεί στην ακριβή θέση. Ανάλογα με τον τρόπο τοποθέτησης σε ενδιάμεσο πάτο ή σε συρτάρι θέρμανσης WS 4.. γυρίστε το έλασμα στήριξης κατά 180°. Σπρώχνοντας τη συσκευή μέσα στο ντουλάπι, ασφαρίζεται στο έλασμα στήριξης.
1. Σπρώξτε τη συσκευή εντελώς μέσα στο εντοιχιζόμενο ντουλάπι. Σε αυτή την περίπτωση μην τσακίσετε, μην μαγκώσετε ή μην περάσετε το καλώδιο σύνδεσης πάνω από κοφτερές ακμές.
 2. Κεντράρετε τη συσκευή. Μεταξύ της συσκευής και των γειτονικών προσόψεων των ντουλαπιών είναι απαραίτητο ένα κενό 5 mm.
 3. Ευθυγραμμίστε τη συσκευή με το αλφάδι ακριβώς οριζόντια.
 4. Στερεώστε τη συσκευή με τη συνημμένη βίδα. Απομακρύνετε την ασφάλεια μεταφοράς στην πόρτα.

Ρύθμιση της πόρτας

Για την ακριβή ευθυγράμμιση μπορεί να ρυθμιστεί ελαφρά η πόρτα της συσκευής.

Γι' αυτό τραβήξτε τη συσκευή λίγο έξω από τη θέση τοποθέτησης. Στην επάνω μεριά της συσκευής στην πλευρά των μεντεσέδων θα βρείτε ένα οβάλ άνοιγμα. Αφαιρέστε το κάλυμμα. Λύστε λίγο τις δύο βίδες (εξάγωνο κλειδί 5 mm), αλλά μην τις ξεβιδώσετε! Ρυθμίστε την πόρτα στην πλευρική βίδα (Torx 20). Σφίξτε ξανά τις δύο βίδες (εξάγωνο κλειδί 5 mm). Τοποθετήστε ξανά το κάλυμμα.

Υποδείξεις

- Η ευθυγράμμιση της πόρτας της συσκευής μπορεί να ρυθμιστεί στον επάνω μεντεσέ, για την επίτευξη μιας ακριβούς διάστασης σχισμής της επάνω ακμής της πόρτας.
- Η πόρτα δεν μπορεί να ρυθμιστεί στο ύψος.
- Η πόρτα της συσκευής στην κατάσταση παράδοσης είναι ρυθμισμένη. Κανονικά μια ρύθμιση της πόρτας δεν είναι απαραίτητη.

Συνδυασμός με θερμαινόμενο συρτάρι

Πρώτα συναρμολογήστε το θερμαινόμενο συρτάρι WS. Προσέξτε τις οδηγίες τοποθέτησης του θερμαινόμενου συρταριού.

Σπρώξτε το φούρνο πάνω στο θερμαινόμενο συρτάρι μέσα στο εντοιχισμένο ντουλάπι. Κατά την τοποθέτηση μην προξενήσετε ζημιά στην κοσούλα του θερμαινόμενου συρταριού.

Αφαίρεση

1. Θέστε τη συσκευή εκτός τάσης.
2. Λύστε τις βίδες στερέωσης.
3. Σηκώστε λίγο τη συσκευή και τραβήξτε την εντελώς έξω.

SV

Viktigt att observera

⚠ Skaderisk!

Enheten är tung. Det krävs två personer för att flytta enheten. Använd endast härför avsedda hjälpmedel.

- Läs anvisningen noggrant och spara den. En säker användning är endast garanterad om apparaten byggts in fackmässigt. Installatören är ansvarig för att apparaten fungerar felfritt på uppställningsplatsen.
- Apparaten får endast anslutas av behörig fackman.
- Bryt alltid strömtillförseln innan du genomför några som helst arbeten.
- Använd skyddshandskar för att undvika skärskador. Delar som är tillgängliga vid monteringen kan ha skarpa kanter.
- Kontrollera före inbyggnaden att apparaten inte har transportskador.
- Använd inte luckan, luckhandtaget eller den nedre luftlisten till att lyfta apparaten.
- Följ aktuellt gällande byggnadsföreskrifter och det lokala elförsörjningsföretagets föreskrifter vid installationen.
- Apparat av apparatklass 3: För inbyggnad i en köksinredning enligt inbyggnadsskissen (beakta angivna minsta avstånd).

Planeringsråd

Luckan är inte omhängningsbar.

Ugnsluckans front sticker ut 47 mm från köksstommen.

Med monterat handtag (specialtillbehör) sticker handtagets ytterkant ut 94 mm från köksstommen.

Tänk på överhäng, ev. inkl. luckhandtag, när utdragslådor vid sidan av ugnen ska öppnas.

Vid planering av en hörnlösning måste man beräkna en dörröppningsvinkel på minst 90°.

Förbereda inbyggnadsmöbeln

Inbyggnadsmöbeln måste tåla temperaturer på upp till 90°C, angränsande möbelfronter upp till 70°C.

Anslutningsdosan måste sitta utanför inbyggnadsnischen.

Utför alla utskärningsarbeten i inredningsmöbeln innan du monterar in enheten. Avlägsna spån, annars kan de elektriska komponenternas funktion påverkas.

Ej fastsatta möbler skall förankras i väggen med vanligt förekommande fästvinklar.

Bygg inte in enheten högre än att man kan ta ut tillbehören utan problem.

Elektrisk anslutning

Ta reda på att husets installation har lämplig säkring. Enhetens spänning och frekvens måste stämma överens med elinstallationen (se typskylten).

Enheten motsvarar skyddsklass I och får endast användas med skyddsledaranslutning.

Säkring krävs via B- eller C-automatsäkring.

En allpolig fränskiljare med ett kontaktgap på minst 3 mm måste också ingå i installationen. Denna måste vara tillgänglig även efter inbyggnaden.

Enhet utan anslutningsledning: Anslutningen får endast göras enligt anslutningsschemat. Montera vid behov de medföljande kopparbyggorna. Vid felaktig anslutning kan enheten skadas. Nätanslutningsledning: Typ H05 VV-F eller högvärdigare. På enheten måste den gul-gröna ledaren för skyddsledaranslutningen vara 10 mm längre än de andra ledarna.

För ett installationsdjup på 550 mm ska elledningen dras neråt vid ugnens avfasade hörn på höger sida.

Bygga in apparaten

- Vid inbyggnad av två apparater bredvid varandra: Båda luckhandtagen / greppfördjupningarna måste peka mot mitten.
 - Säkra apparaten i skåpet mot tippning om det inte finns en mellanskiva över apparaten: Montera två i handeln vanligt förekommande fästvinklar på båda sidor i skåpet (på 450 mm djup, 5 mm över apparatens höjd).
 - Skruva fast fästplåten med de 2 medföljande skruvarna på gångjärnssidan i inbyggnadsskåpet nertill på sidan. Märk ut skruvens centrum med körnare. Fästplåten måste placeras exakt. Vrid fästplåten 180° beroende på inbyggnadssituationen på mellanskiva eller värmelåda WS 4.. Apparaten snäpper in i fästplåten när den skjuts in i skåpet.
1. Skjut in apparaten helt och hållet i inbyggnadsmöbeln. Anslutningsledningen får då inte knickas, klämmas in eller ledas över skarpa kanter
 2. Se till att placera apparaten exakt i mitten. Det behövs dessutom en luftspringa på 5 mm mellan apparaten och närliggande möbelfronter.
 3. Rikta upp apparaten exakt vågrätt med vattenpass.
 4. Skruva fast apparaten med den medföljande skruven. Ta bort transportsäkringen vid luckan.

Justera luckan

Det går att justera dörren något så att den passar exakt.

Dra ut enheten lite ur inbyggnadsnischen. Det finns en oval öppning ovanpå enhetens gångjärnssida. Ta av täcklocket. Lossa de båda skruvarna (5 mm-insex) lite, men skruva inte ur dem! Justera dörren med sidskruvarna (Torx 20). Dra åt de båda skruvarna (5 mm-insex) igen. Sätt på täcklocket igen.

Anvisning

- Det går att rikta dörren vid övre gångjärnet så att spalten mellan lucköverkant och övre ventilationslist blir exakt.
- Dörren går inte att höjdställa.
- Dörren är justerad vid utleverans. Du ska normalt sett inte behöva justera dörren.

Kombination med porslinsvärmare

Montera först värmelådan. Följ värmelådans monteringsanvisning. Skjut in ugnen ovanpå värmelådan i skåpstommen. Se till så att du inte skadar fronten på värmelådan när du skjuter in.

Urmontering

1. Gör apparaten spänningslös.
2. Lossa fästskruvarna.
3. Lyft litet på apparaten och dra ut den helt och hållet.

da

Vigtige henvisninger

⚠ Fare for tilskadekomst!

Emhætten er tung. Der kræves 2 personer for at flytte emhætten. Anvend kun egnede hjælpemidler.

- Vejledningen skal læses omhyggeligt og opbevares. Kun en faglig korrekt montering i henhold til monteringsanvisningen garanterer sikkerheden under brugen. Installatøren er ansvarlig for, at apparatet fungerer fejlfrit på opstillingstedet.
- Kun en autoriseret installatør må tilslutte apparatet.
- Inden der gennemføres noget arbejde skal strømforsyningen afbrydes.
- For at undgå snitsår skal man have beskytteshandsker på. Dele, som er tilgængelige under monteringen, kan have skarpe kanter.
- Kontroller apparatet før monteringen for transportskader.
- Løft apparatet ikke ved døren, dørhåndtaget eller luftlisten nederst.
- Til installationen skal gældende byggereglementer og bestemmelserne fra det regionale elektricitetsværk overholdes.
- Apparat af apparatklasse 3: Til montering i et køkkenallemnt iht. monteringskitse (minimumsafstande skal overholdes).

Monteringsanvisninger

Dør, kan ikke vendes.

Afstand skabskorpor til dørrfrontens overflade 47 mm.

Afstand skabskorpor til håndtagets yderste kant 94 mm ved eftermonteret håndtag (specialtillbehør).

Vær opmærksom på den opragende front, i givet fald inkl. håndtag, mht. at kunne åbne skuffer i siden:

Husk at døren skal kunne åbnes min. 90°, når der planlægges en hjørneløsning.

Forberede køkkenelementet

Køkkenelementer skal være temperaturbestandige op til 90°C, tilstødende møbelfronter op til 70°C.

Tilslutningsdåsen skal ligge udenfor indbygningsnichen.

Gennemfør udskæringsarbejder på møblet før apparatet indsættes. Fjern spåner, disse kan påvirke funktionen af elektriske komponenter.

Ikke fastgjorte møbler skal fastgøres på væggen med en gængse vinkel.

Apparatet må kun monteres så højt, at tilbehør kan tages ud uden problemer.

Elektrisk tilslutning

Vær opmærksom på, at husinstallationen har en passende beskyttelse. Apparatets spænding og frekvens skal stemme overens med den elektriske installation (se typeskiltet).

Apparatet svarer til beskyttelsesklasse 1 og må kun tages i drift med tilslutning af beskyttelseslederen.

En beskyttelse via B- eller C-automatsikringer er påkrævet.

Installationen skal have en alpolet ledningsadskiller med mindst 3 mm kontaktafstand. Denne skal også være tilgængelig efter monteringen.

Apparat uden tilslutningsledning: Skal kun tilsluttes iht. tilslutningsskema. Monter efter behov de medfølgende kobberbøjler. Apparatet kan beskadiges, hvis det tilsluttes forkert. Nettilslutningsledning: Type H05 VV-F eller af højere kvalitet. Den gul-grønne leder, som er beskyttelseslederen, skal på apparatets side være 10 mm længere end de andre ledere.

Ved en indbygningsdybde på 550 mm skal tilslutningskablet føres til højre og nedad ved det affasede kabinethjørne.

Indbygge apparatet

- Ved montering af to apparater ved siden af hinanden: Begge håndtag / forsænkede greb skal vise mod midten.
 - Det skal sikres, at apparatet ikke vipper i skabet, hvis der ikke findes nogen mellembund over apparatet: Fastgør i skabet to gængse vinkler på begge sider (450 mm ind i skabet og 5 mm over apparatet).
 - Fastgør den medfølgende holdeplade vha. to skruer i køkkenelementet nederst i siden på hængselssiden. Kørn skruens midtpunkt, holdepladen skal nøjagtigt positioneres. Afhængig af, om monteringen sker på mellembund eller varmeskuffen WS 4... skal holdepladen drejes 180°. Apparatet falder i hak i holdepladen, når det skubbes ind i skabet.
1. Skub apparatet helt ind i køkkenelementet.
Herved må tilslutningskabler ikke foldes, kommes i klemme eller føres hen over skarpe kanter.
 2. Udret apparatet i midten.
Mellem apparat og tilstødende møbelfronter kræves der en luftspalte på 5 mm.
 3. Udret apparatet nøjagtigt vandret med et vaterpas.
 4. Fastgør apparatet vha. den medfølgende skrue. Fjern transportsikringen fra døren.

Indjustere apparatets dør

Døren kan justeres lidt, så den kan placeres helt nøjagtigt.

Hertil skal apparat trækkes lidt ud af indbygningsnichen. På oversiden af apparatet er der en oval åbning på hængselssiden. Tag afdækningskappen af. Skru de to skruer (unbrako 5 mm) lidt men ikke helt ud! Indjuster døren med skruen på siden (Torx 20). Skru de to skruer (unbrako 5 mm) fast igen. Sæt afdækningskappen på igen.

Anvisninger

- Døren kan justeres på det øverste hængsel, så spalten mellem dørens overkant og luftåbningen bliver helt parallel.
- Døren kan ikke indstilles i højden.
- Ved leveringen er apparatets dør indjusteret. Normalt er det ikke nødvendigt at indjustere døren.

Kombination med varmeskuffe

Monter først varmeskuffen WS. Følg monteringsvejledningen for varmeskuffen.

Sæt ovnen på varmeskuffen, og skyd dem ind i indbygningskabet. Pas på, at varmeskuffens panel ikke bliver beskadiget.

Demontering

1. Gør apparatet spændingsløs.
2. Løsn fastgørelsesskruerne.
3. Løft apparatet en smule og træk det helt ud.

no

Viktige henvisninger

⚠ Fare for personskader!

Apparatet er tungt. Det kræves 2 personer når apparatet skal flyttes. Brug bare egnede hjælpemidler.

- Anvisningen må leses omhyggelig og oppbevares. Kun fagmessig montering i samsvar med monteringsanvisningen garanterer sikker bruk. Installatøren er ansvarlig for at apparatet fungerer feilfritt når det har kommet på plass.
- Apparatet må kun tilkobles av en fagmann med konsesjon.
- Før alle arbeider må strømtilførselen brytes.
- Bruk vernehansker for å unngå kutt. Deler som er tilgjengelige under monteringen kan ha skarpe kanter.
- Kontroller apparat før innbygging for transportskader.
- Løft apparatet verken på dør, dørhåndtak eller nedre luftledeskinne.
- For installasjon må man være oppmerksom på de aktuelle byggeforskriftene og forskriftene til den lokale strømforsyningen.
- Apparat i apparatklassen 3: For innbygging i kjøkkenmøbler i henhold til innbyggingsskissen (vær oppmerksom på minste avstander).

Henvisninger til planlegging

Dørhengsling kan ikke byttes.

Avstand møbelskap til dørfront 47 mm.

Avstand dørskap til ytterkante dørhåndtak 94 mm ved ettermontert håndtak (spesialutstyr).

Vær oppmerksom på utkragning av fronten, evt. inklusive dørhåndtaket for åpningen av skuffer ved siden av.

Ta ved planlegging av en hjørneløsning hensyn til døråpningsvinkel på min. 90°.

Forberedelse av kjøkkenskapet

Kjøkkeninnredning må være temperaturbestandig opptil 90°C, møbelfronter ved siden av opptil 70°C.

Koblingsboksen må være utenfor innbyggingssnisjen.

Alle utskjæringsarbeider på kjøkkeninnredningen må utføres før apparatet settes inn. Fjern spon, funksjonen til elektriske komponenter kan påvirkes negativt.

Møbler som ikke er festet må festes med en vanlig vinkel til veggen.

Bygg inn apparatet bare så høyt at utstyret kan tas ut uten problemer.

Elektrisk tilkobling

Vær oppmerksom på egnet sikring av husinstallasjonen. Spenning og frekvens til apparatet må stemme overens med den elektriske installasjonen (se typeskilt).

Apparatet er i samsvar med beskyttelsesklasse 1 og må bare benyttes med jordet stikkontakt.

Det kreves sikring i form av sikringsautomat av type B eller C.

Installasjonen må tilkobles med en allpolig skillebryter med en kontaktåpning på minst 3 mm. Denne må fortsatt være tilgjengelig etter innbyggingen.

Apparat uten tilkoblingsledning: Tilkobling må kun skje iht. koblingssskjemaet. Monter vedlagte kobberstrapper ved behov. Ved feil tilkobling kan apparatet bli skadet.

Nettledning: Type H05 VV-F eller høyere. Den gul-grønne lederen i den jordede ledningen må på apparatsiden være 10 mm lengre enn de andre lederne.

Før tilkoblingskabelen for en innbyggingsdybde på 550 mm nedover til høyre i området til det avfasede hushjørnet.

Montere apparatet

- Ved innbygging av to apparater ved siden av hverandre: Begge dørhåndtak / forsænkede greb må peke mot midten.
- Sikre apparat i skapet mot at det velter, hvis det ikke er en mellombund over apparatet: Fest to vanlige vinkler på begge sider i skapet (ved 450 mm skapdybde, 5 mm over apparathøyde).
- Fest den vedlagte festeplaten på kjøkkenskapets hengselside nede på siden med to skruer. Lag et kjøernermerke på skruens

midtpunkt, festeplaten må posisjoneres eksakt. Drei festeplaten med 180° alt etter monterings-situasjon på mellombunn eller varmeskuff WS 4.. Apparatet smekker inn i festeplaten når det skyves inn i skapet.

1. Skyv apparatet helt inn i innbyggings-skapet.
Tilkoblingskabelen må ved dette verken knekkes, klemmes inn eller føres over skarpe kanter.
2. Rett apparatet inn i midten.
Mellom apparat og møbelfronter ved siden er det nødvendig med en luftspalte på 5 mm.
3. Rett apparat med vaterpasset inn eksakt vannrett.
4. Fest apparatet med den vedlagte skruen. Fjern transportsikringen fra døren.

Justering av døren

Før eksakt innstilling kan ovnsdøren lett justeres.

Da trekker du apparatet litt ut av innbyggings-nisjen. På oversiden av apparatet finner du en oval åpning på hengselsiden. Ta av dekselet. Løsne de to skruene litt (sekskant 5 mm), men ikke skru dem ut. Juster døren med sideskruen (Torx 20). Skru fast de to skruene igjen (sekskant 5 mm). Sett på dekselet igjen.

Merknader

- Apparatdøren kan justeres ved øvre hengsel, slik at man får et nøyaktig mål på spalten mellom overkanten av døren og øvre luftlist.
- Døren kan ikke justeres i høyden.
- Ovnsdøren er justert ved levering. Det er vanligvis ikke nødvendig å justere døren.

Kombinasjon med varmeskuff

Monter først varmeskuffen WS. Følg monteringsanvisningen til varmeskuffen.

Skyv ovnen inn i innbyggings-skapet oppå varmeskuffen. Pass på ikke å skade panelet på varmeskuffen når du skyver ovnen inn.

Demontering

1. Koble apparatet spenningsløst.
2. Løsne festeskruer.
3. Løft apparatet litt og trekk det helt ut.

fi

Tårkeitå vihjeitå

⚠ Loukkaantumisvaara!

Laitte on painava. Laitteen siirtämiseen tarvitaan 2 henkilöä. Käytä vain tarkoitukseen sopivia apuvälineitä.

- Lue nämä ohjeet tarkoin kannesta kanteen ja säilytä ohjeet. Vain jos asennus on tehty asiantuntevasti tämän asennusohjeen mukaisesti on laitteen turvallinen käyttö taattu. Asentaja on vastuussa siitä, että laite toimii paikalleen asennettuna moitteettomasti.
- Laitteen saa asentaa vain valtuutettu sähköasentaja.
- Jokaisen huoltotoimenpiteen yhteydessä on laitteesta katkaistava virta.
- Käytä suojahansikkaita leikkuuvammojen estämiseksi. Asennuksen yhteydessä esillä olevat osat voivat olla teräviä.
- Tarkista laite ennen paikalleen asennusta mahdollisten kuljetusvaurioiden suhteen.
- Älä nosta laitetta luukusta, luukun kahvasta tai alemmasta ilmalistasta.
- Asennettaessa täytyy noudattaa voimassa olevia rakennussääntöjä ja paikallisen sähköntuottajan määräyksiä.
- Laite joka kuuluu laiteluokkaan 3: Keittiökaluksiin asentaminen asennuspiirroksen mukaisesti (huomioi vähimmäisetäisyydet).

Suunnitteluohjeita

Luukun avautumissuuntaa ei voi vaihtaa.

Etäisyys kalusterungon ja luukun etupinnan välillä 47 mm.

Etäisyys kalusterungon ja luukun kahvan ulkoreunan välillä 94 mm, jos kahva on jälkikäteen asennettu (erityislisätarvike).

Huomioi asennettaessa etulevyn ylitys ja mahdollisesti luukun kahva sivuilla olevien laatikoiden aukaisemisen suhteen.

Huomioi kulma-asennusta suunniteltaessa, että luukun aukeamiskulma on vähintään 90°.

Kaapistoihin tehtävät muutostyöt

Kaapistojen, joihin laite asennetaan on oltava 90°C lämmönkestäviä, laitteen viereisten kaapistojen etureunojen 70°C. Liitäntäpistorasian on oltava asennussyvennyksen ulkopuolella. Kaikki kaapistoihin ja työtasoihin tehtävät leikkutyöt on tehtävä ennen laitteen sijoittamista paikalleen. Syntynyt lastu on poistettava, koska se voi haitata sähköisten osien toimintaa. Mikäli kalusteita ei ole asennettu kiinteästi, kiinnitä ne kaupasta saatavalla kiinnityskulmalla seinään. Asenna laite vain niin korkealle, että pääset vaivatta käsiksi lisävarusteisiin.

Sähköverkkoon liittäminen

Huomioi rakennuksen sähköasennukseen sovitettu varoke. Laitteen sähköisen jännitteen ja taajuuden on vastattava rakennuksen sähköasennusta (katso Tyyppikieli).

Laitte vastaa suojaluokkaa I ja sitä saa käyttää vasta kun on asennettu suojaohdin.

Varmistettava B- tai C-varokeautomaateilla.

Asennuksen yhteydessä on oltava valmiina kaikinapainen 3 mm:n kosketusvälin katkaisin. Pistorasiaan on päästävä käsiksi myös asennuksen jälkeen.

Laitte ilman liitäntäjohtoa: Liitetään vain liitoskuvan mukaan. Asennetaan tarvittaessa oheiset kuparisillat. Laitte voi vaurioitua, jos sen liitäntä tehdään väärin.

Verkkoliitäntäjohto: Verkkoliitäntäjohtojen on vastattava vähintään tyyppiä H05 VV-F. Kelta-vihreäräitaisen suojaohdtimeen on oltava laitteenpuoleisessa päässä 10 mm pitempi kuin muut säikeet.

Asennussyvyyden ollessa 550 mm on liitosjohto vedettävä uunin rungon viistoiteun kulman kohdalla oikealle alas.

Kaapistoon asentaminen

- Jos asennetaan kaksi laitetta vierekkäin: Molempien laitteiden kahvojen/tartuntasyvennyksen on osoitettava keskelle.
- Mikäli keittiökaapistossa ei laitteen yläpuolella ole välihyllä, on varmistettava, että laite ei pääse kallistumaan. Asenna kaapiston sisään kaksi kaupasta saatavaa kiinnityskulmaa laitteen molemmin puolin 450 mm syvyydelle kaapin sisäreunaan, 5 mm laitteen yläpuolelle.
- Kiinnitä toimitukseen kuuluvilla kahdella ruuvilla pidike keittiökaapin sarananpuoleisen sivuseinän alareunaan. Merkitse pistopiikolla ruuvien keskikohta, pidikkeen paikan tulee olla tarkoin säädetty. Riippuen siitä asennetaanko pidike välipohjaan vai lämpölaatikkoon WS 4.. on pidikettä käännettävä asennusta varten 180°C. Laitte napsahtaa paikalleen työnnettäessä kiinni pidikkeeseen.

1. Työnnä laite kokonaan kaapistoon.
Varo tällöin taittamasta liitosjohtoa, jättämästä johtoa puristuksiin tai vetämästä sitä terävien reunojen yli.
2. Aseta laite keskelle aukkoa ja vaatraa se.
Laitteen ja viereisten kaapistojen etureunojen väliin on jäätävä vähintään 5 mm:n ilmarako.
3. Tarkista vesivaakaa käyttäen, että laite on asennettu tarkasti vaakatasoon.
4. Kiinnitä laite oheisella ruuvilla. Poista luukussa olevat kuljetussuojat.

Luukun hienosäätö

Laitteen luukua voidaan tarvittaessa hienosäätää vähän. Vedä sitä varten laitetta vähän ulos asennussyvennyksestä. Laitteen yläosassa on saranoiden puolella soikea aukko. Poista suojus. Löystytä molempia ruuveja (kuusiokolo 5 mm) hiukan, mutta älä kierrä niitä irti! Hienosäädä luukua sivulla olevalla ruuvilla (Torx 20). Kierrä molemmat ruuvit (kuusiokolo 5 mm) taas kiinni. Laita suojus takaisin paikalleen.

Huomautuksia

- Laitteen luukun asentoa voidaan hienosäätää yleemmästä saranasta, jotta luukun yläreunan ja ylempään tuuletusritilän välinen saumarako on täsmällinen.
- Luukua ei voida säätää korkeussuunnassa.
- Laitteen luukku on toimitettaessa hienosäädetty paikalleen. Luukun hienosäätö ei ole tavallisesti tarpeen.

Yhdistäminen lämpölaatikon kanssa

Asenna ensin lämpölaatikko WS. Noudata lämpölaatikon asennusohjetta.

Työnnä uuni lämpölaatikon yläpuolelle kaappiin. Varo vaurioittamasta lämpölaatikon etupaneelia.

Kaapistosta purkamisen

1. Katkaise laitteesta virta.
2. Irrota kiinnitysruuvit.
3. Nosta laitetta hieman ja vedä ulos.

et

Olulised nõuanded

⚠ Vigastuste oht!

Seade on raske. Seadme liigutamiseks läheb vaja 2 inimest. Kasutage vaid sobivaid abivahendeid.

- Lugege kasutusjuhend hoolikalt läbi ja hoidke alles. Ohutu kasutamine on tagatud ainult siis, kui paigaldamine toimub vastavalt paigaldusjuhendile. Paigaldatud seadme veatu töö eest vastutab paigaldaja.
- Seadet tohib vooluvõrguga ühendada ainult litsentseeritud elektrik.
- Enne mis tahes tööde teostamist lülitage vool välja.
- Lõikevigastuste vältimiseks kandke kaitsekindaid. Paigaldamise ajal ligipääsetavad detailid võivad olla teravate servadega.
- Enne paigaldamist kontrollige, ega seade ei ole transportimisel viga saanud.
- Ärge tõstke seadet uksest, uksekäepidemest ega alumisest ventilatsiooniliistust.
- Paigaldamisel järgige kehtivaid ehitusnõudeid ja kohaliku elektriettevõtja nõudeid.
- Seade kuulub klassi 3: ette nähtud integreerimiseks köögmööblisse vastavalt joonisele (jpidage kinni minimaalsetest vahekaugustest)

Planeerimissoovitused

Uksepiire ei ole vahetatav.

Mööbli kaugus ukse esiküljest 47 mm.

Mööbli kaugus uksekäepideme väliservast 94 mm hiljem paigaldatud käepideme korral (lisatarvik).

Veenduge, et esipaneel koos uksekäepidemega ei takista külgsahtlite avamist.

Nurgalahenduse planeerimisel võtke arvesse, et ukse avanemise nurk on vähemalt 90°.

Integreeritava mööbli ettevalmistamine

Mööbel, kuhu seade sisse ehitatakse, peab taluma temperatuuri kuni 90°C, külgnev mööbel temperatuuri kuni 70°C.

Pistikupesa peab olema väljaspool paigaldusnišši.

Tehke mööblisse väljalõiked enne seadme kohaleasetamist.

Eemaldage laastud, need võivad häirida elektridetallide tööd.

Kinnitamata mööbel tuleb seina külge kinnitada standardse nurgikuga.

Paigalduskõrguse valikul veenduge, et tarvikuid saaks ahjust hõlpsalt välja võtta.

Ühendamine vooluvõrguga

Veenduge, et elektrikliki kaitse on sobiv. Seadme pinge ja sagedus peavad kokku langema vooluvõrgu pingele ja sagedusega (vt andmesilt).

Seade vastab kaitseastmele 1 ja see tuleb ühendada kaitsejuhiga.

Vajalik on B või C tüüpi automaatkaitseliit.

Ühendamine: paigaldada tuleb kõikide pooluste ahelakatkesti, mille kontaktivahe on vähemalt 3 mm. Pärast sisseehitamist peab see olema ligipääsetav.

Ilma ühenduskaablita seade: Ühendus tuleb teostada vastavalt ühendusjoonisele. Vajaduse korral monteeri komplekti kuuluvad vaskillad. Vale ühendamise korral võib seade kahjustada saada.

Ühendusjuhe: tüüp H05 VV-F või kõrgem. Kaitsejuhtme kollane-roheline soon peab olema seadme pool teistest soontest 10 mm võrra pikem.

Kui paigaldussügavus on 550 mm, viige ühendusjuhe korpuse nurga piirkonnas paremalt alla.

Seadme paigaldamine

- Kahe seadme kõrvuti paigaldamise korral peavad mõlemad uksekäepidemed / süvistatud käepidemed olema suunatud keskele.
- Kui seadme peal ei ole vaheplaati, tuleb seade kaldu vajumise vältimiseks kinnitada: selleks kinnitage kappi mõlemale poole kaks standardset nurgikut (450 mm sügavusele, 5 mm seadmest kõrgemale).

- Kinnitage kappi allosa liigendi küljele kahe kruvi abil tarnekomplekti kuuluv hoideplekk. Märkige maha kruvide keskpunkt, hoideplekk peab olema täpselt asendis. Olenevalt paigaldamisest vaheplaadile või soojendussahtlile WS 4 keerake hoideplekki 180°. Kappi sisselükkamisel fikseerub seade hoidepleki sisse.

1. Lükake seade integreeritavasse mööblisse täielikult sisse. Veenduge, et ühendusjuhe on vaba, ei jää millegi vahele ega jookse üle teravate servade.
2. Tsentreeri seade. Seadme ja sellega külgneva mööbli vahele tuleb jätta 5 mm õhuvahe.
3. Kontrollige seadme asendit vesiloodi abil.
4. Kinnitage seade komplekti kuuluvate kruvide abil. Eemaldage ukse küljest transporditugi.

Ukse asendi reguleerimine

Täpseks väljarihtimiseks saab ukse asendit veidi reguleerida.

Selleks tõmmake seade paigaldusniššist veidi välja. Seadme ülemiselt küljelt liigendi lähedusest leiate ovaalse ava. Eemaldage kate. Lõdvendage kahte kurvi (kuuskant 5 mm) veidi, kuid ärge keerake neid välja! Seadke üks külgmisest kruvist (Torx 20) õigesse asendisse. Keerake kaks kruvi (kuuskant 5 mm) uuesti kinni. Pange kate uuesti kohale.

Märkused

- Seadme ukse asendit saab reguleerida ülemisest liigendist, et ukse ülaserava ja ülemise õhuliistu vaheline ava oleks õige mõõduga.
- Ust ei saa reguleerida kõrgemale ega madalamale.
- Seadme üks on tarnimisel reguleeritud õigesse asendisse. Üldjuhul ei ole ukse asendit vaja reguleerida.

Kombinatsioon soojendussahtliga

Kõigepealt paigaldage soojendussahtel WS. Järgige soojendussahtli paigaldusjuhendit.

Tõstke ahi kappi soojendussahtli peale. Tõstmisel olge ettevaatlik, et vältida soojendussahtli liistu vigastamist.

Lahtiühendamine

1. Lahutage seade vooluvõrgust.
2. Keerake lahti kinnituskruvid.
3. Kergitage seadet pisut ja tõmmake täiesti välja.

lt

Svarbios nuorodos

⚠ Kyla pavojus susižeisti!!

Prietaisas yra sunkus. Prietaisui patraukti reikia 2 asmenų. Naudokite tik tinkamas pagalbinės priemones.

- Atidžiai perskaitykite instrukciją ir ją išsaugokite. Prietaisas saugiai naudojimas tik tinkamai jį įmontavus, laikantis montavimo instrukcijos. Įrengimo darbus atliekantis asmuo yra atsakingas už nepriekaištingą veikimą statymo vietoje.
- Prietaisą prijungti gali tik licenciją turintis kvalifikuotas darbuotojas.
- Prieš atliekant bet kokius darbus reikia atjungti srovės tiekimą.
- Mūvėkite apsaugines pirštines, kad neįsijautumėte. Dalyk, kurios yra prieinamos montuojant, gali būti su aštriomis briaunomis.
- Prieš montuodami prietaisą, patikrinkite, ar jis nebuvo pažeistas transportuojant.
- Nekelkite prietaiso paėmę už durelių, durelių rankenos ar apatinio oro cirkuliacijos plyšio.
- Įrengdami atsižvelkite į naujausias galiojančias statybos taisykles ir regiono elektros energijos tiekėjo potvarkius.
- Tai yra 3 klasės prietaisas: skirtas montuoti į virtuvės baldus pagal pateiktą montavimo brėžinį (atsižvelkite į mažiausius atstumus).

Planavimo nuorodos

Durelių stabdiklio vietos keisti negalima.

Atstumas nuo baldo korpuso iki durelių priekinio paviršiaus – 47 mm.

Atstumas nuo baldo korpuso iki durelių rankenos išorinio krašto – 94 mm, kai rankena prisukama sumontavus (specialus priedas).

Reikia atsižvelgti į priekio išsikišimą ir galimą durelių rankeną, kad būtų galima atidaryti šoninius stalčius.

Planuojant montuoti kampe, durų atidarymo kampas turi būti min. 90°.

Baldo, į kurį montuojamas prietaisas, paruošimas

Baldai, į kuriuos montuojamas prietaisas, turi būti atsparūs karščiui iki 90 °C, o priekinės gretimų baldų plokštės – iki 70 °C.

Prijungimo lizdas turi būti už montavimo nišos.

Angas balde išpjaukite prieš įstatydami prietaisą. Nuvalykite drožles, nes jos gali turėti neigiamos įtakos elektrinėms konstrukcinėms dalims.

Nepritvirtintus baldus prie sienos pritvirtinkite įprastu kampainiu.

Prietaisą montuokite tik tokiame aukštyje, kad būtų galima lengvai išimti priedus.

Elektros jungtis

Pasirūpinkite tinkama namų instaliacijos apsauga. Prietaiso įtampa ir dažnis turi sutapti su elektros instaliacijos duomenimis (žr. specifikacijų lentele).

Prietaisas atitinka 1 apsaugos klasę ir gali būti naudojamas tik prijungus apsauginį laidą.

Reikia naudoti B arba C charakteristikos automatinius jungiklius.

Prijungimo vietoje ne mažesniu kaip 3 mm atstumu tarp kontaktų turi būti įmontuotas visų polių atjungimo įtaisas. Į įmontavus jis turi būti laisvai pasiekiamas.

Prietaisas be prijungimo laido: Junkite tik pagal prijungimo schemą. Prireikus sumontuokite pridėdamus varinius tiltelius. Prijungus netinkamai gali būti pažeistas prietaisas.

Prijungimo prie tinklo laidas: H05 VV-F tipo arba aukštesnės kokybės. Geltonai žalia gysla apsauginiam laidui prijungti iš prietaiso pusės turi būti 10 mm ilgesnė nei kitos gyslos.

Jei montuojama 550 mm gylyje, elektros laidas nuolaidaus korpuso kampo srityje, dešinėje pusėje, turi būti nutiestas žemyn.

Prietaiso įmontavimas

- Montuojant du prietaisus vieną šalia kito: abu durelių rankenos / rankenų loveliai turi būti nukreipti į centrą.
- Jei virš prietaiso nėra tarpinio dugno, prietaisą užfiksuokite spintelėje, kad jis nepakryptų: abiejose spintelės pusėse prisukite du įprastus kampuočius (450 mm gylyje, 5 mm nuo prietaiso viršaus).
- Įmontavimo spintelės šone apačioje, lanksto pusėje pritvirtinkite pristatytą tvirtinimo plokštelę dviem varžtais. Pažymėkite varžto centrą, nes tvirtinimo plokštelė turi būti tikslioje padėtyje. Priklausomai nuo montavimo situacijos – ant tarpinio dugno ar virš šildomojo stalčiaus (WS) 4., tvirtinimo plokštelę pasukite 180°. Į spintelę įstumiamas prietaisas sugriebia tvirtinimo plokštelę.
- Visą prietaisą įstumkite į baldą, į kurį montuojamas prietaisas. Tai darydami nesulenkite, neprispauskite ir per aštirus kampus netraukite elektros laido.
- Prietaisą išlygiuokite centre. Tarp prietaiso ir šalia stovinčių baldų priekinių plokščių turi būti 5 mm oro tarpas.
- Prietaisą tiksliai horizontaliai išlygiuokite gulsčiuuku.
- Pritvirtinkite prietaisą pristatytu varžtu. Nuimkite ant durelių esančią transportavimo apsaugą.

Durelių reguliavimas

Norint tiksliai išlygiuoti prietaiso dureles, jas galima šiek tiek pakreipti.

Norėdami tai atlikti, prietaisą šiek tiek ištraukite iš montavimo nišos. Prietaiso viršutinėje pusėje, lankstų pusėje rasite ovalo formos angą. Nuimkite dangtelį. Truputį atlaisvinkite abu varžtus (5 mm, su vidiniu šešiakampiu lizdu), bet neišsukite! Sureguliuokite dureles šoniniu varžtu („Torx“ 20). Vėl priveržkite abu varžtus (5 mm, su vidiniu šešiakampiu lizdu). Uždėkite dangtelį.

Pastabos

- Prietaiso dureles galima sureguliuoti viršutiniu lankstu, kad susidarytų lygus tarpas tarp durelių viršutinės briaunos ir viršutinės orlaidės juostelės.
- Durelių aukščio reguliuoti negalima.
- Pristatyto prietaiso durelės jau yra sureguliuotos. Dažniausiai reguliuoti nėra būtina.

Derinimas su šildomuoju stalčiumi

Pirmiausia sumontuokite šilumos palaikymo stalčių WS. Atsižvelkite į šilumos palaikymo stalčiaus montavimo instrukciją. Orkaitę ant šilumos palaikymo stalčiaus stumkite į įmontavimo spintelę. Stumdami nepažeiskite šilumos palaikymo stalčiaus skydelio ir rankenos.

Išmontavimas

- Atjunkite prietaisą nuo įtampos tiekimo šaltinio.
- Atlaisvinkite tvirtinimo varžtus.
- Šiek tiek kilstelėkite prietaisą ir ištraukite jį.

Iv

Svarigi norādījumi

⚠ Savainojumu risks!

Iekārta ir smaga. Lai iekārta pārvietošana būtu droša, tā jāpārvieto vismaz diviem cilvēkiem. Jāizmanto tikai paredzētie palīg līdzekļi.

- Uzmanīgi izlasiet un uzglabājiet šo rokasgrāmatu. Tikai tehniski pareiza un rokasgrāmatas norādījumiem atbilstīga montāza garantēs lietošanas drošību. Par ierīces pareizu darbību uzstādīšanas vietā atbild uzstādītājs.
- Ierīci pievienot elektrotīklam drīkst tikai sertificēts speciālists.
- Pirms darbu veikšanas vienmēr atvienojiet ierīci no elektrotīkla.
- Lai novērstu sagriešanās risku, lietojiet aizsargcimdus. Montāžas laikā pieejamajām detaļām var būt asas malas.
- Pirms iebūvēšanas pārbaudiet, vai ierīce transportēšanas laikā nav bojāta.
- Neceliet ierīci, turot pie durvīm, durvju roktura vai pie apakšējās ventilācijas līstes.
- Veicot montāžu, ievērojiet attiecīgos piemērojamus būvnoteikumus un reģionālā energoapgādes uzņēmuma noteikumus.
- 3. kategorijas ierīces virtuves mēbelēs iebūvējiet saskaņā ar rasējumu (ievērojiet obligātos atstatumus).

Projektēšanas norādījumi

Durvju ierobežotājs nav pārvietojams.

Atstatumam no mēbeles korpusa līdz durvju priekšējai virsmai jābūt 47 mm.

Atstatumam no mēbeles korpusa līdz vēlāk pievienojamā durvju roktura (papildpiederums) ārējai malai jābūt 94 mm.

Ievērojiet priekšdaļas izvīzījumus, proti, sānu atvilktnu atvēršanai paredzēto durvju rokturi.

Projektējot iebūvi stūrī, ņemiet vērā, ka durvju atvēršanas leņķim jābūt vismaz 90°.

Iebūvēšanai paredzētās mēbeles sagatavošana

Iebūvēšanai paredzētajām mēbelēm jābūt noturīgām pret temperatūru līdz 90 °C, savukārt blakus esošajām mēbelēm – līdz 70 °C.

Elektrības pieslēguma kārbai jābūt nišas ārpusē.

Mēbeļu virsmu izžāģēšanu veiciet pirms ierīces ievietošanas.

Notīriet skaidas, lai novērstu elektrisko detaļu darbības traucējumus.

Nenostiprinātas mēbeles pie sienas piestipriniet ar standarta leņķi.

Ierīci iebūvējiet tādā augstumā, lai ērti varētu izņemt piederumus.

Elektropieslēgums

Atbilstīgi nodrošiniet mājas elektroinstalāciju. Ierīces spriegumam un frekvencei jāatbilst elektroinstalācijas parametriem (skat. tipa plāksnīti).

Ierīce atbilst 1. aizsardzības klasei, un to atļauts darbināt tikai tad, ja tā ir drošināta ar aizsargsavienojumu.

Aizsardzība jānodrošina ar B vai C automātu.

Instalējot jābūt uzstādītam arī visu polu sadales slēdzim ar vismaz 3 mm kontaktatvērumu. Pēc montāžas tam jābūt pieejamam.

Ierīce bez pieslēguma vada. Pieslēdziet tikai atbilstīgi pieslēguma shēmai. Vajadzības gadījumā uzstādiet komplektā pievienotās vara kopnes. Nepareiza pieslēguma dēļ iespējami ierīces bojājumi.

Tikla pieslēguma vads – H05 VV-F vai augstākas izturības.

Dzelteni zaļajai dzīslai aizsargvada pieslēgumā pie ierīces jābūt 10 mm garākai par citām dzīslām.

Ja iebūvējamās nišas dziļums ir 550 mm, elektrības pieslēguma kabeli, virzot lejup, novietojiet korpusa labās puses slīpā stūra zonā.

Иерісес монтāжā

- Iebūvējot divas иерісес kopā, раугіетіес, лāи абу иерічу дурвју роктурі/гropes бūту центрētас.
 - Ja virs иерісес nav starpsienas, гādājiet, лāи иерісес skapī nevarētu гāзтіес – skapja иекшpusē абās pusēs piestipriniet divus стандарта иенķус (450 mm dziļumā, 5 mm virs иерісес).
 - Ar divām skрūvēm nostipriniet то иebūvēšanai paredzētā skapja sānos šarnīra pusē zem комплектā pievienotās stiprināšanas plāksnes. Centrējiet skрūвју vidusdaļu – stiprināšanas plāksne ир jānovieto precīzi. Atkarībā no tā, vai иерісес монтē uz plaukta vai траuku sildīšanas атвилктнес, stiprināšanas plāksni pagrieziet par 180°. Iebidot skapī, stiprinājuma plāksne фіксēs иерісес.
1. Иерісес pilnīgi иebīdiет иebūvēšanai paredzētajā мēбелē. Раугіетіес, лāи pieslēгума vads nebūtu salocīts vai иестрēдзіс, nevīrziet то pāri asām malām.
 2. Centrējiet иерісес. Starp иерісес un blakus esošo мēбелју virsmām jāатстāj 5 mm plata gaisa cirkulācijas sprauga.
 3. Izmantojot ліменрādи, novietojiet иерісес precīzi лизонтāли.
 4. Nostipriniet иерісес ar комплектā pievienotajām skрūvēm. Noņemiet no дурвīm транспортēšanas stiprinājumu.

Дуртіņu регулēšana

Lai precīzi илīdzинātu, иерісес дурвіс var nedaudz regulēt.

Lai то издāрītu, nedaudz изелвціет иерісес no uzstādīšanas nišas. Иерісес аугšдāлā енģес pusē атродас овāлс атвērums. Noņemiet vāku. Nedaudz атскрūвјēјiet абās skрūвēs (seškanšu атслēга 5 mm), bet иеизскрūвјēјiet pilnībā! Noregulējiet дурвіс, skрūвјēјот skрūвi (zvaigžņveida skрūвgriezis 20) sānu dāļā. Atkal ииевлціет абās skрūвēs (seškanšu атслēга 5 mm). Uzlieciet vāku.

Норādījumi

- Иерісес дурвју novietojumu var regulēt pie аугšējās енģес, лāи nodrošinātu precīzu атtālumu no дурвју аугšmalas līdz аугšējai ventilācijas лīstei.
- Дурвју аугстumu nevar mainīt.
- Иерісес дурвіс ир нoregulētas piegādes stāvoklī. Parasti дурвју регулēšana nav nepieciešama.

Кopā ar траuku sildīšanas атвилктни

Vispirms узстādiet WS сildатвилктни. Ievērojiet сildатвилктнес монтāžas инструкцију.

Iebīdiет cepeškrāsnи иebūvēšanai paredzētajā skapī virs сildатвилктнес. Ievietojot nebojājiet сildатвилктнес стиклу.

Demontāжā

1. Атvienojiet иерісес no електротīkla.
2. Атскрūвјēјiet stiprinājuma skрūвēs.
3. Nedaudz paceliet un pilnīgi изелвціет иерісес.

ru

Важные указания

⚠ Опасность травмирования!

Прибор тяжёлый. Для его перемещения потребуются 2 человека. Используйте только подходящие вспомогательные средства.

- Внимательно прочитайте настоящую инструкцию, храните ее в надежном месте. Безопасность использования гарантируется только при квалифицированной установке согласно инструкции по монтажу. Инсталлятор отвечает за исправное функционирование на месте установки.
- Подключение прибора должно выполняться только авторизованным специалистом.
- Перед проведением любых работ выключайте подачу электрического тока.
- Во избежание резаных ран надевайте защитные перчатки. Отдельные детали, с которыми приходится иметь дело во время монтажа, могут иметь острые края.
- Перед установкой прибор следует проверить на предмет повреждений при транспортировке.
- Нельзя поднимать прибор, держась за дверь, за ручку двери или за нижнюю накладку вентиляции.
- При инсталляции должны соблюдаться действующие строительные правила и предписания регионального поставщика электроэнергии.
- Прибор является устройством Класса 3 для установки в кухонную мебель согласно чертежу встраивания (соблюдать минимальные зазоры).

Указания по планированию

Упор двери не заменяется.

Интервал между корпусом мебели встраивания и лицевой поверхностью двери составляет 47 мм.

При дополнительно установленной ручке (специальная принадлежность) интервал между корпусом мебели встраивания и наружным краем дверной ручки составляет 94 мм.

Для открывания боковых выдвижных ящиков необходимо обращать внимание на фронтальный выступ, при необходимости, включая ручку двери.

При планировании размещения в углу необходимо учитывать минимальный угол открывания двери не менее 90°.

Подготовка мебели встраивания

Встроенная мебель должна быть устойчива к тепловому воздействию температур до 90°C, а прилегающие лицевые панели мебели – до 70°C.

Розетка должна находиться за пределами ниши встраивания.

Прежде, чем приступить к встраиванию прибора, следует сделать вырез в кухонной панели. Уберите опилки, которые могут привести к ухудшению функционирования электрических компонентов.

Незакрепленную мебель следует прикрепить к стене посредством стандартных угловых кронштейнов.

Прибор должен быть смонтирован на такой высоте, которая позволяет без труда доставать из него принадлежности.

Электроподключение

Обращайте внимание на установку подходящих предохранителей в доме. Напряжение и частота прибора должны соответствовать параметрам электрической сети (см. фирменную табличку).

Прибор соответствует классу защиты 1 и должен эксплуатироваться только с подключением защитного провода.

Для токовой защиты требуются автоматы защиты типов В или С. При инсталляции должен использоваться полноконтактный разъединитель с зазором между контактами не менее 3 мм.

После установки прибора он должен быть легко доступен.

Прибор без соединительного кабеля подключайте только в соответствии с электрической схемой. При необходимости следует смонтировать прилагаемые медные перемычки. Неправильное подключение может привести к повреждению прибора.

Кабель для подключения к сети не хуже чем H05 VV-F. Желто-зеленая жила для подключения защитного провода со стороны прибора должна быть на 10 мм длиннее других жил.

При глубине встраивания 550 мм соединительный кабель должен прокладываться в области скошенного угла корпуса вправо и вниз.

Встраивание прибора

- При установке двух приборов рядом друг с другом: Обе дверные ручки или углубления для захвата должны быть обращены к середине.
 - Если в шкафу над прибором нет никакой полки, прибор должен быть зафиксирован от опрокидывания: Закрепите в шкафу с обеих сторон два стандартных уголка (на глубине 450 мм, на 5 мм выше верхней плоскости прибора).
 - Закрепите прилагаемую монтажную пластину во встроенном шкафу двумя винтами (сбоку внизу, на стороне шарнира). Чтобы обеспечить точное расположение монтажной пластины, отметьте кернером центр винта. В зависимости от ситуации встраивания (на полке или в выдвижном ящике аккумуляции тепла WS 4..), разверните монтажную пластину на 180°. При вставлении в шкаф прибор фиксируется в монтажной пластине со щелчком.
1. Вставьте прибор полностью в мебель встраивания. При этом соединительный кабель не должен перегибаться, зажиматься или проводиться через острые края.
 2. Выверните прибор посередине. Между прибором и прилегающими лицевыми панелями мебели должен оставаться зазор не менее 5 мм.
 3. Выверните прибор строго горизонтально с помощью уровня.
 4. Закрепите прибор прилагаемым винтом. Удалите транспортировочные фиксаторы дверцы.

Регулировка дверцы

Для точного выравнивания дверцы прибора можно слегка отрегулировать.

Для этого немного выдвиньте прибор из ниши для встраивания. На верхней стороне прибора со стороны петель вы увидите отверстие овальной формы. Снимите заглушку. Слегка ослабьте оба винта (шестигранным ключом 5 мм), но не выкручивайте их! Отрегулируйте положение дверцы с помощью бокового винта (отвёрткой Torx 20). Опять туго затяните оба винта (шестигранным ключом 5 мм). Установите заглушку на место.

Указання

- Для вирівнювання дверцю прибора можно отрегулировать в области верхней петли, чтобы обеспечить точный зазор между верхней кромкой дверцы и верхней вентиляционной планкой.
- Дверца не может быть отрегулирована по высоте.
- Дверца прибора на момент поставки отрегулирована. Регулировка дверцы обычно не требуется.

Комбинация с выдвижной термоизолированной полкой

Сначала установите шкаф для подогрева посуды, соблюдая инструкцию по монтажу.

Задвиньте духовой шкаф в мебельный модуль, так чтобы он стоял на шкафу для подогрева посуды. При задвигании в отведённое место не повредите панель на шкафу для подогрева посуды.

Демонтаж

1. Отключите прибор от электрической сети.
2. Ослабьте винты крепления.
3. Слегка приподнимите прибор и вытащите его полностью.

uk

Важливі вказівки

⚠ Небезпека травмувань!

Прилад досить важкий. Щоб пересунути його, потрібно 2 людини. Рекомендуємо використовувати при цьому лише відповідні допоміжні засоби.

- Уважно прочитайте інструкцію і збережіть її. Лише технічно правильне вбудовування відповідно до інструкції з монтажу гарантує безпеку при використанні. Особа, що займається встановленням, несе відповідальність за належне функціонування приладу на місці встановлення.
- Лише спеціалісти з відповідним дозволом можуть приєднувати прилад.
- Перед виконанням будь-яких робіт відключіть подачу струму.
- Щоб уникнути порізів використовуйте захисні рукавиці. Деталі, доступні під час монтажу, можуть мати гострий край.
- Перед вбудовуванням перевірте прилад на пошкодження, які могли виникнути під час транспортування.
- Не піднімайте прилад за дверцята, ручку дверцят або нижню вентиляційну планку.
- Для встановлення дотримуйтесь дійсних будівельних норм та приписів регіонального постачальника електроенергії.
- Прилад належить до класу 3: для вбудовування в кухонні меблі відповідно до схеми вбудовування (дотримуйтесь мінімальної відстані).

Вказівки щодо планування

Обмежувач дверей не замінюється.

Відстань від корпусу меблів до передньої площини дверцят 47 мм.

Відстань від корпусу меблів до зовнішнього краю ручки дверцят 94 мм при устаткуванні ручкою (спеціальне приладдя).

Врахуйте передній виступ з ручкою дверей для відкривання бокового ящика.

При плануванні кутового варіанту, врахувати кут відкривання дверей мін. 90°.

Підготовка меблів для вбудовування

Вбудовані меблі повинні витримувати температуру щонайменше 90°C, сусідні фронтальні панелі - до 70°C.

Розетка для підключення повинна знаходитися за межами ніші для вбудовування.

Виконайте роботи з вирізання в меблях до встановлення приладу. Приберіть тирсу, вона може негативно вплинути на функціонування електричних елементів.

Незакріплені меблі закріпіть стандартним кутком до стіни.

Прилад можна вбудовувати лише на тій висоті, на якій можна легко вийняти з нього приладдя.

Під'єднання до електромережі

Зверніть увагу на відповідні заходи безпеки при побутовій установці. Напряга та частота приладу повинні відповідати електрообладнанню (див. фірмову табличку).

Прилад відповідає класу захисту 1 та повинен бути підключеним лише через запобіжник.

Необхідний захист забезпечується автоматами класами В або С.

В установці повинен застосовуватись один багатополосний вимикач з проміжком між контактами принаймні 3 мм. Після вбудовування до нього повинен зберігатися доступ.

Прилад без кабелю підключення: Підключати лише відповідно до схеми підключення. При потребі монтувати мідні перемички. При неправильному підключенні можна пошкодити прилад.

Мережевий кабель: тип H05 VV-F або більшого номіналу. Жовто-зелена жила для підключення запобіжника повинна з боку приладу бути на 10 мм довшою, ніж інші жили.

Для глибини вбудовування 550 мм кабель підключення в області скошеного кута корпусу проводити праворуч вниз.

Вбудовування приладу

- Вбудовування двох приладів поруч: обидві ручки дверцят / заглибини повинні бути направлені до центру.
- Щоб уникнути перекидання, закріпіть прилад у шафі, за умови, що над ним немає ніякого перекиртя: закріпіть два стандартних кутка в шафі (на глибині 450 мм, над приладом 5 мм по висоті).
- У вбудованій шафі на стороні шарнірів (знизу збоку) прикріпіть двома гвинтами пластину фіксації, що входить до комплекту. Накерніть центр гвинта, щоб точно прикріпити пластину фіксації. Залежно від положення вбудовування, на розділовій перегородці або висувному термостатичному ящику WS 4.. поверніть пластину фіксації на 180°. При вставлянні в шафу прилад фіксується в пластині фіксації.

1. Вставте прилад в меблі для вбудовування до упору. Слідкуйте при цьому, щоб кабель не заламувався, не затискався та не потрапляв на гострі країки.
2. Вирівняйте прилад по центру. Між приладом та панелями меблів, які прилягають, повинна залишатися відстань не менше 5 мм.
3. За допомогою ватерпаса вирівняйте прилад строго горизонтально.
4. Закріпіть прилад гвинтами, що входять до комплекту. Зніміть з дверей транспортувальне кріплення.

Налаштування дверцят

Для вирівнювання дверцят приладу їх положення можна трохи відрегулювати.

Для цього слід трохи посунути прилад вперед із ніші для вбудовування. На верхній стороні приладу з боку петель Ви побачите овальний отвір. Зніміть кришку. Трохи послабте обидва гвинти (шестигранний ключ 5 мм), але не вигнучуйте їх! Відрегулюйте дверцята на бокових гвинтах (Torx 20). Знову закрутіть обидва гвинти (шестигранний ключ 5 мм). Знову надягніть кришку.

Вказівки

- Вирівнювання дверцят може бути відрегульоване на верхніх петлях, що досягти точної відстані від верхнього краю дверцят до рами.
- Дверцята не можна вирівняти по висоті.
- Дверцята приладу були відрегульовані на заводі. Зазвичай налаштування дверцят не потрібне.

Комбінування з висувним термостатичним ящиком

Спочатку встановіть шафу для підігріву посуду. Дотримуйтеся інструкції з монтажу для шафи для підігрівання.

Вставте духову шафу на висувному термостатичному ящику в шафу для вбудовування. Під час встановлення не пошкодьте панель на шафі для підігрівання.

Демонтаж

1. Знеструмте прилад.
2. Відкрутіть кріпильні шурупи.
3. Припідніміть прилад і повністю вийміть.

pl

Ważne wskazówki

⚠ Niebezpieczeństwo obrażeń!

Urządzenie jest ciężkie. Do przenoszenia urządzenia potrzebne są 2 osoby. Używać wyłącznie odpowiednich narzędzi pomocniczych.

- Zapoznać się szczegółowo z instrukcją obsługi i zachować ją. Tylko fachowa zabudowa, zgodna z instrukcją obsługi gwarantuje bezpieczeństwo w czasie korzystania z urządzenia. Instalator odpowiada za nienaganne funkcjonowanie urządzenia w miejscu jego zamontowania.
- Urządzenie może podłączyć wyłącznie autoryzowany fachowiec.
- Przed wykonaniem wszelkich prac wyłączyć dopływ prądu.
- W celu uniknięcia skaleczeń stosować rękawice ochronne. Części służące do montażu, mogą mieć ostre krawędzie.

- Urządzenie przed zabudową skontrolować pod względem uszkodzeń transportowych.
- Urządzenia nie podnosić trzymając za drzwi, uchwyt drzwi lub dolną listwę wentylacyjną.
- Podczas instalacji należy uwzględnić aktualnie obowiązujące przepisy budowlane oraz przepisy regionalnego dostawcy energii elektrycznej.
- Urządzenie klasy 3: W wypadku zabudowy urządzenia w meblach kuchennych przestrzegać minimalnych odstępów podanych w planie zabudowy.

Informacje dotyczące planowania

Nie należy zamienić ogranicznika drzwi.

Odstęp korpusu mebla od powierzchni frontowej drzwi 47 mm.
Odstęp korpusu mebla od krawędzi zewnętrznej uchwytu drzwi 94 mm przy doposażaniu w uchwyt (wyposażenie specjalne).
Należy zwrócić uwagę na wystającą część frontu, ewentualnie wraz z uchwytem drzwi do otwierania bocznych szuflad.
Przy planowaniu rozwiązania narożnego zachować min. kąt otwierania drzwi wynoszący 90°.

Przygotowanie mebli do zabudowania

Mebel do zabudowy muszą być odporne na działanie temperatur do 90°C, fronty sąsiadujących mebli natomiast do temperatury 70°C.

Gniazdko przyłączeniowe musi znajdować się poza niszą do zabudowy.

Prace związane z wykonaniem wykroju w meblu należy przeprowadzić przed zabudową urządzenia. Usunąć wióry, ponieważ mogą one mieć negatywny wpływ na pracę elektrycznych podzespołów urządzenia.

Mebel niezamocowane należy zamocować do ściany za pomocą kątownika dostępnego w handlu.

Urządzenie zabudowywać tylko na taką wysokość, aby można było bez problemu wyjmować wyposażenie.

Podłączenie do prądu

Zwraca uwagę na odpowiednie zabezpieczenie instalacji domowej. Napięcie i częstotliwość urządzenia muszą zgadzać się z danymi instalacji elektrycznej (patrz tabliczka znamionowa).

Urządzenie spełnia wymagania klasy ochrony 1 i może być użytkowane wyłącznie w połączeniu z przyłączem przewodu ochronnego.

Konieczne jest zastosowanie bezpieczników B lub C.

W instalacji musi być zamontowany wyłącznik odłączający wszystkie bieguny z minimalnym odstępem styków wynoszącym przynajmniej 3 mm. Musi on być łatwo dostępny po montażu.

Urządzenie bez kabla przyłączeniowego: podłączać zgodnie z rysunkiem podłączenia. W razie potrzeby zamontować dołączone mostki miedziane. Niepoprawne podłączenie może prowadzić do zniszczenia urządzenia.

Przewód zasilający: typ H05 VV-F lub o wyższych parametrach. Żyłka żółto-zielona do podłączenia przewodu ochronnego musi po stronie urządzenia być dłuższa o 10 mm niż inne żyły.

W przypadku głębokości zabudowy wynoszącej 550 mm kabel przyłączeniowy przeprowadzić w obrębie ściętego narożnika obudowy, po prawej stronie u dołu.

Montaż urządzenia

- W razie zabudowy dwóch urządzeń koło siebie: obydwa uchwyty drzwi / zagłębienia na uchwyty muszą być skierowane do środka.
 - Jeśli nad urządzeniem nie ma dna pośredniego w szafce, wówczas należy zabezpieczyć urządzenie w szafce przed wyróceniem: zamocować w szafce dwa dostępne w handlu kątowniki (na głębokości szafki 450 mm, 5 mm ponad urządzeniem).
 - Dołączoną blachę podtrzymującą umocować za pomocą dwóch śrub w szafce do zabudowy po stronie zawiasów, bocznie u dołu. Zaznaczyć punkt środkowy śruby, blacha podtrzymująca musi być dokładnie umiejscowiona. W zależności od sytuacji zabudowy na dnie pośrednim lub szufladzie grzejnej WS 4.. obrócić blachę mocującą o 180°. Podczas wsuwania do szafki urządzenie zostanie zablokowane przez blachę podtrzymującą.
1. Urządzenie wsunąć całkowicie do mebla.
Kabla podłączeniowego nie wolno zagiąć, zaklinować ani przeprowadzać nad ostrymi krawędziami.
 2. Ustawić urządzenie środkowo.
Pomiędzy urządzeniem i frontami sąsiadujących mebli zachować odstęp o szerokości 5 mm.

3. Za pomocą poziomicę dokładnie wypoziomować urządzenie.
4. Urządzenie zamocować za pomocą dołączonej śruby. Usunąć zabezpieczenie do transportowania umieszczone przy drzwiach.

Regulacja drzwi

W celu dokładnego wypoziomowania można lekko wyregulować drzwi urządzenia.

W tym celu urządzenie należy nieco wysunąć z wnęki do zabudowy. Na górze urządzenia po stronie zawiasów znajduje się owalny otwór. Zdjąć zaślepkę. Poluzować obie śruby imbusowe (5 mm), ale nie wykręcać! Wyregulować drzwi za pomocą bocznej śruby (Torx 20). Ponownie dokręcić obie śruby imbusowe (5 mm). Ponownie nałożyć zaślepkę.

Wskazówki

- Wypoziomowanie drzwi urządzenia można uzyskać przez wyregulowanie górnego zawiasu, dzięki czemu możliwe jest dokładne ustawienie wymiarów szczeliny między górną krawędzią drzwi a górną listwą wentylacyjną.
- Zmiana wysokości drzwi nie jest możliwa.
- Drzwi urządzenia są fabrycznie wyregulowane. Zazwyczaj dodatkowa regulacja drzwi nie jest konieczna.

Kombinacja z szufladą grzejną

Najpierw zamontować szufladę grzewczą WS. Przestrzegać instrukcji montażu szuflady grzewczej.

Piekarnik wsunąć nad szufladę grzewczą w szafce do zabudowy. Podczas wsuwania nie uszkodzić przesłony szuflady grzewczej.

Demontaż

1. Urządzenie odłączyć od sieci.
2. Odkręcić śruby mocujące.
3. Urządzenie lekko unieść i wyciągnąć w całości.

CS

Důležité pokyny

⚠ Nebezpečí úrazu!

Spotřebič je těžký. Pro přemístování spotřebiče jsou zapotřebí 2 osoby. Používejte pouze vhodné pomůcky.

- Pečlivě si přečtěte návod a uschovejte si jej. Pouze odborná montáž podle návodu k montáži zaručí bezpečnost při používání. Za bezchybné fungování v místě instalace ručí pracovník provádějící instalaci.
- Přístroj smí připojit pouze odborník s příslušným povolením.
- Před prováděním jakýchkoli prací odpojte přístroj od rozvodné sítě.
- Noste ochranné rukavice jako prevenci řezných zranění. Díly, které jsou během montáže přístupné, mohou mít ostré hrany.
- Před montáží zkontrolujte, zda se přístroj při přepravě nepoškodil.
- Nevedejte přístroj za dvířka, jejich madlo a spodní větrací lištu.
- Při instalaci dodržujte aktuálně platné předpisy vyplývající ze stavebního zákona a předpisy regionálního dodavatele elektřiny.
- Přístroj třídy přístrojů 3: k montáži do kuchyňského nábytku podle náčrtku v montážním návodu (dodržujte minimální vzdálenosti).

Pokyny k plánování

Závěs dvířek není stranově záměnný.

Vzdálenost korpusu nábytku k čelní ploše dvířek 47 mm.

Vzdálenost od korpusu nábytku k vnější hraně madla dvířek 94 mm u namontovaného držadla (zvláštní příslušenství).

Zohledněte čelní přesah, příp. včetně madla dvířek, pro otevírání bočních zásuvek.

Při plánování rohového řešení zohledněte úhel otevírání dvířek min. 90°.

Příprava vestavěného nábytku

Vestavný nábytek musí být odolný vůči teplotám do 90°C, sousední čelní strany nábytku do 70°C.

Přípojková krabice se musí nacházet mimo prostor pro vestavbu.

Výřezy v nábytku provádějte před vsazením přístroje. Odstraňte třísky, jinak by mohla být negativně ovlivněna funkce elektrických komponent.

Neupevněný nábytek připevněte ke zdi běžným úhelníkem.

Přístroj instalujte pouze tak vysoko, abyste z něj mohli bez problémů vyndávat příslušenství.

Elektrické pripojení

Dbejte na vhodné jištění el. instalace v domácnosti. Napětí a frekvence přístroje musí odpovídat el. instalaci (viz typový štítek). Přístroj odpovídá třídě ochrany 1 a smí se používat jen s připojeným ochranným vodičem.

Jištění samočinnými pojistkami B nebo C je nezbytné.

V instalaci musí být vřazen vypínač odpojící všechny póly s minimální vzdáleností kontaktů 3 mm. Vypínač musí být po montáži i nadále přístupný.

Přístroj bez přírodního kabelu: Připojujte pouze podle schématu připojení. V případě potřeby namontujte přiložené měděné můstky. Nesprávným připojením se může poškodit přístroj.

Síťový přírodní kabel: Typ H05 VV-F nebo kvalitnější. Žlutozelená žíla pro připojení ochranného vodiče musí být na straně přístroje o 10 mm delší než ostatní žíly.

Pro montážní hloubku 550 mm vedte přírodní kabel dolů vpravo v oblasti zkoseného rohu přístroje.

Montáž přístroje

- Při montáži dvou přístrojů vedle sebe: Obě madla dvířek / zapuštěná madla musí směřovat do středu.
 - Není-li nad přístrojem mezidno, zajistěte přístroj ve skříňce proti překlopení: Připevněte ve skříňce po obou stranách dva běžné úhelníky (hloubka 450 mm, 5 mm nad výšku přístroje).
 - Na straně závěsů přišroubujte ve vestavné skříni dole pomocí dvou šroubů přiložený upevňovací plech. Střed šroubu vyznačte důlčíkem, upevňovací plech se musí umístit přesně. V závislosti na montážní poloze na mezidnu nebo ohřevné zásuvce WS 4.. otočte upevňovací plech o 180°. Při zasouvání do skříňe přístroj zaskočí do upevňovacího plechu.
1. Přístroj zcela zasuňte do vestavného nábytku.
Přitom se nesmí přírodní kabel zalomit, přiskřípnout nebo vést přes ostré hrany.
 2. Přístroj vyrovnejte tak, aby byl ve středu.
Mezi přístrojem a sousedními čelními stranami nábytku je nutná mezera 5 mm.
 3. Vyrovnejte jej vodováhou přesně vodorovně.
 4. Upevněte přístroj přiloženým šroubem. Odstraňte přepravní pojistku u dvířek.

Seřízení dvířek

Pro přesné vyrovnání lze dvířka spotřebiče mírně seřídít.

Za tímto účelem vytáhněte spotřebič kousek z vestavného prostoru. Na horní straně spotřebiče se na straně závěsu nachází oválný otvor. Sejměte krytku. Trochu povolte oba šrouby (inbus 5 mm), ale nevyšroubovávejte je úplně! Bočním šroubem (Torx 20) seřídíte dvířka. Znovu utáhněte oba šrouby (inbus 5 mm). Znovu nasadte krytku.

Upozornění

- Vyrovnání dvířek spotřebiče lze seřídít na horním závěsu, aby byl dosažen přesný rozměr mezery mezi horní hranou dvířek a horní větrací lištou.
- U dvířek nelze měnit výšku.
- Dvířka jsou při dodání seřizená. Normálně není nutné dvířka seřizovat.

Kombinace s ohřevnou zásuvkou

Nejprve namontujte ohřevnou zásuvku WS. Řiďte se návodem k montáži ohřevné zásuvky.

Troubu zasuňte do vestavné skříňky na ohřevnou zásuvku. Při zasouvání nepoškozujte panel ohřevné zásuvky.

Demontáž

1. Odpojte přístroj od zdroje napětí.
2. Povolte upevňovací šrouby.
3. Přístroj mírně nadzvedněte a zcela vytáhněte.

sk

Dôležité pokyny

⚠ Nebezpečenstvo poranenia!

Spotřebič je těžký. Na manipuláciu spotřebičom sú potrebné 2 osoby. Používajte len vhodné pomôcky.

- Starostlivo si prečítajte návod a uschovajte si ho. Iba odborná montáž podľa tohto návodu na montáž zaručí bezpečnosť pri používaní. Za bezchybné fungovanie v mieste inštalácie ručí pracovník vykonávajúci inštaláciu.
- Spotřebič smie pripojiť len odborník s príslušným povolením.

- Pred vykonávaním akýchkoľvek prác odpojte spotřebič od rozvodnej siete.
- Na zabránenie rezným zraneniam noste ochranné rukavice. Diely, ktoré sú počas montáže prístupné, môžu mať ostré hrany.
- Pred montážou skontrolujte, či sa spotřebič počas prepravy nepoškodil.
- Nezdvíhajte spotřebič za dvierka, ani za ich rúčku a ani za spodnú vetráciu lištu.
- Pri inštalácii dodržujte aktuálne platné predpisy vyplývajúce zo stavebného zákona a predpisy regionálneho dodávateľa elektriny.
- Spotřebič patrí do prístrojovej triedy 3: Vhodný pre montáž do kuchynského nábytku podľa náčrtku v montážnom návode (dodržujte minimálne vzdialenosti).

Pokyny pre plánovanie

Záves dvierok nie je stranovo zameniteľný.

Vzdialenosť korpusu nábytku k čelnej ploche dvierok 47 mm.

Vzdialenosť korpusu nábytku k vonkajšej hrane rúčky dvierok 94 mm pri dodatočne namontovanej rúčke (zvlášťne príslušenstvo).

Zohľadnite čelný presah, vrátane prípadnej rúčky dvierok, kvôli otváraniu bočných zásuviek.

Pri plánovaní rohového usporiadania zohľadnite uhol otvárania dvierok min. 90°.

Príprava vstavaného nábytku

Vstavaný nábytok musí byť odolný voči teplotám do 90 °C, susedné čelné strany nábytku do 70 °C.

Prípojná škatuľa sa musí nachádzať mimo priestoru pre zabudovanie.

Výrezy v nábytku vypracujte pred vsadením spotřebiča. Odstráňte triesky, inak by mohla byť negatívne ovplyvnená funkcia elektrických komponentov.

Neupevnený nábytok pripevnite k stene bežným uholníkom.

Spotřebič inštalujte len tak vysoko, aby ste z neho mohli bez problémov vyberať príslušenstvo.

Elektrické pripojenie

Dbať na vhodné istenie elektrickej inštalácie v domácnosti. Napätie a frekvencia spotřebiča musia zodpovedať elektrickej inštalácii (pozri typový štítok).

Spotřebič zodpovedá triede ochrany 1 a smie sa používať len s pripojeným ochranným vodičom.

Istenie automatickými poistkami B alebo C je nevyhnutné.

V inštalácii musí byť zaradený vypínač odpájajúci všetky póly s minimálnou vzdialenosťou kontaktov 3 mm. Vypínač musí byť po montáži naďalej prístupný.

Spotřebič bez prírodného kábla: Pripájajte iba podľa schémy pripojenia. V prípade potreby namontujte priložené medené mostíky. Nesprávnym pripojením sa môže spotřebič poškodiť.

Sieťový prírodný kábel: Typ H05 VV-F alebo kvalitnejší.

Žltozelená žíla pre pripojenie ochranného vodiča musí byť na strane spotřebiča o 10 mm dlhšia ako ostatné žíly.

Pre montážnu hĺbku 550 mm umiestnite prírodný kábel dolu vpravo v oblasti skoseného rohu spotřebiča.

Montáž spotřebiča

- Pri montáži dvoch spotřebičov vedľa seba: Obe rúčky dvierok / zapustené rúčky musia smerovať do stredu.
- Ak nie je nad spotřebičom mezidno, zaistite spotřebič v skrini proti preklopeniu: Připevnite v skrini po oboch stranách dva bežné uholníky (hĺbka 450 mm, 5 mm nad výšku spotřebiča).
- Na strane závesov priskrutkujte priložený upevňovací plech dole vo vstavanej skrini pomocou dvoch skrutiek. Stred skrutky vyznačte jamkovačom, upevňovací plech sa musí umiestniť presne. V závislosti od montážnej polohy (na mezidne alebo ohrevnej zásuvke WS 4..) otočte upevňovací plech o 180°. Pri zasúvaní do skrine spotřebič zaskočí do upevňovacieho plechu.

1. Spotřebič úplne zasuňte do vstavaného nábytku.
Pritom sa nesmie prírodný kábel zalomit, přiskřípnúť alebo viesť cez ostré hrany.
2. Spotřebič vyrovnejte tak, aby bol v strede.
Medzi spotřebičom a susednými čelnými stranami nábytku je nutná mezera 5 mm.
3. Vyrovnejte spotřebič vodováhou presne vodorovne.
4. Upevnite spotřebič priloženou skrutkou. Odstráňte přepravní poistku na dvierkach.

Nastavenie dvierok

Presné vyrovnanie dvierok možno dosiahnuť jemným nastavením. Spotrebič vyťahnite z výklenku na zabudovanie. Na hornej strane spotrebiča nájdete na strane závesov oválny otvor. Odoberte krycí uzáver. Obidve skrutky (inbus 5 mm) mierne povolte, ale nevyskrutkujte! Dvierka nastavte bočnou skrutkou (torx 20). Obidve skrutky (inbus 5 mm) znova utiahnite. Krycí uzáver znova založte.

Upozornenia

- Vyrovnanie dvierok spotrebiča sa môže nastaviť na hornom závese, aby sa dosiahla presná škára medzi hornou hranou dvierok a hornou vetracou lištou.
- Dvierka sa nedajú nastaviť do výšky.
- Dvierka spotrebiča sú v stave pri dodaní nastavené. Nastavenie dvierok za normálnych okolností nie je potrebné.

Kombinácia s ohrevnou zásuvkou

Najprv namontujte ohrievaciu zásuvku. Dodržiavajte montážny návod ohrievacej zásuvky.

Rúru zasunúť do kuchynskej linky na ohrievaciu zásuvku. Pri zasúvaní nepoškodte predný panel ohrievacej zásuvky.

Demontáž

1. Odpojte prístroj od zdroja napätia.
2. Povoľte upevňovacie skrutky.
3. Spotrebič mierne nadvihnite a úplne vyťahnite.

tr

Önemli açıklamalar

⚠ Yaralanma tehlikesi!

Cihaz ağırdır. Cihazın hareket ettirilmesi için 2 kişi gereklidir. Yalnızca uygun yardımcı malzemeleri kullanınız.

- Kılavuzu dikkatle okuyun ve saklayın. Ancak montaj kılavuzu uyarınca usulüne uygun monte edildiğinde cihazın kullanım esnasında güvenliği sağlanır. Cihazı kuran kişi cihazın kurulum yerinde kusursuz çalışmasından sorumludur.
- Cihazın bağlantısı ancak ruhsatlı bir uzman kişi tarafından yapılmalıdır.
- Her türlü çalışmalara başlamadan önce elektrik bağlantısını kesin.
- Kesik yaralarını önlemek için koruyucu eldiven kullanın. Montaj esnasında erişilebilir olan parçalar keskin kenarlara sahip olabilir.
- Montaj öncesi cihazda nakliye hasarları olup olmadığını kontrol edin.
- Cihazı kapısından, kapı kulpundan veya alt havalandırma pervazından kaldırmayın.
- Kurulum için yürürlükte olan yapı yönetmelikleri ile bölgesel elektrik tedarik şirketinin yönetmeliklerini dikkate alın.
- Cihaz sınıfı 3'e tabi cihaz: Montaj şemasına göre mutfak mobilyalarına monte edilir (minimum mesafeleri dikkate alın).

Planlama notları

Kapı yönü değiştirilemez.

Mobilya gövdesi ile kapı ön yüzeyi arasındaki mesafe: 47 mm.

Mobilya gövdesi ile kapı tutamağı dış kenarı arasındaki mesafe: Sonradan takılan tutamaklarda (özel aksesuar) 94 mm.

Yan çekmecelerin açılması için gerekirse kapı tutamağı dahil olmak üzere ön çıkıntıyı dikkate alın.

Köşeli çözüm planlarken en az 90° kapı açılma açısını dikkate alın.

Ankastre mobilyanın hazırlanması

Ankastre mobilyalar 90°C'ye kadar, bitişik mobilyaların panelleri ise 70°C'ye kadar sıcaklığa dayanıklı olmalıdır.

Bağlantı kutusu montaj nişinin dışında kalmalıdır.

Mobilyada hazırlanacak olan yuvaları cihazı yerleştirmeden önce kesin. Talaşları temizleyin. Aksi takdirde elektrikli parçaların fonksiyonu olumsuz etkilenebilir.

Sabitlenmemiş mobilyaları standart bir köşebentle duvara sabitleyin.

Cihazı ancak aksesuarların sorunsuz bir şekilde çıkarılmasını sağlayacak yüksekliğe monte edin.

Elektrik bağlantısı

Evdeki tesisatın sigortasının uygun olmasına dikkat edin. Cihazın gerilimi ve frekansı elektrik tesisatına uygun olmalıdır (bkz. Tip etiketi).

Cihaz koruma sınıfı 1'e tabidir ve ancak koruyucu iletken bağlantısı yapılarak işletilebilir.

B veya C tipi otomatik sigortalarla korunmalıdır.

Tesisatta tüm fazları kapsayan ve en az 3 mm kontak mesafeli bir devre kesici şalter mevcut olmalıdır. Montaj sonrası şalterin erişilebilir olması gerekir.

Bağlantı kablosuz cihaz: Cihazın bağlantısını ancak bağlantı şemasına göre kurun. Gerektiğinde teslimat kapsamındaki bakır köprüleri monte edin. Bağlantısı yanlış yapıldığında cihaz hasar görebilir.

Elektrik bağlantı kablosu: H05 VV-F tipi veya daha nitelikli. Koruyucu iletken bağlantısına mahsus yeşil-sarı kablo damarı, cihaz tarafında diğer kablo damarlarından 10 mm daha uzun olmalıdır.

550 mm montaj derinliği için bağlantı kablosunu cihazın sağ taraftaki yuvarlaklaştırılmış köşesinden aşağıya yönlendirin.

Cihazın montajı

- İki cihazın yan yana montajı: Her iki kapı tutamağı / gömme tutamaklar ortaya bakmalıdır.
 - Cihaz üzerinde ara zemin bulunmadığı takdirde, devrilmemesi için cihazı dolabın içinde sabitleyin: İki adet sıradan köşebendi, dolabın her iki tarafına 450 mm derinliğe ve cihaz yüksekliğinin 5 mm üzerine sabitleyin.
 - Teslimat kapsamındaki tutucu sacı iki vidayla ankastre dolabın menteşe tarafına alt yan pozisyonda sabitleyin. Vidanın merkez noktasını puntalayarak belirleyin. Tutucu sacın tam doğru pozisyonda sabitlenmesi gerekir. Montajın ara taban veya ısıtma çekmecesini WS 4.. üzerine yapılmasına bağlı olarak tutucu sacı 180° çevirin. Cihaz, dolabın içine sürüldüğünde tutucu saca oturur.
1. Cihazı tamamen ankastre mobilyanın içine sürün. Bu sırada bağlantı kablosunu bükmeyin, sıkıştırmayın ya da keskin kenarlar üzerinden geçirmeyin.
 2. Cihazı ortalarak yerleştirin. Cihaz ile bitişik mobilya panelleri arasında en az 5 mm aralık bırakılması gerekir.
 3. Su terazisi yardımıyla cihazın terazi ayarını tam doğru olarak yapın.
 4. Cihazı teslimat kapsamındaki vidayla sabitleyin. Kapıdaki nakliye emniyet parçasını çıkarın.

Kapağın ayarlanması

Tam hizalama için cihaz kapağı kolayca ayarlanabilir.

Bunun için cihaz montaj nişinden biraz dışarı çekilmelidir. Cihazın üst kısmında, menteşe tarafında oval bir açıklık mevcuttur. Kapağı çıkarınız. Her iki civatayı (inbus civata 5 mm) biraz gevşetiniz, ama sökmeyiniz! Kapağı yandaki civatayla (Torx 20) ayarlayınız. Her iki civatayı da (inbus 5 mm) yeniden sıkınız. Kapağı yeniden takınız.

Bilgiler

- Cihaz kapağının hizası üst menteşeden ayarlanabilir ve böylece kapağın üst kenarı ile üst hava kanalı arasındaki istenen boşluk ölçüsüne tam olarak ulaşılabilir.
- Kapağın yüksekliği ayarlanamaz.
- Cihaz kapağı teslim edildiği konumda ayarlandı. Kapak ayarlaması normalde gerekli değildir.

Isıtma çekmecesiyile kombinasyon

Önce ısıtma çekmecesini WS monte edilmelidir. Isıtma çekmecesinin montaj kılavuzuna uyulmalıdır.

Fırın, montaj dolabı içindeki ısıtma çekmecesini üzerine itilmelidir. İçeri itme sırasında ısıtma çekmecesinin kapağına zarar vermeyiniz.

Cihazın çıkarılması

1. Cihazın elektrik bağlantısını kesin.
2. Sabitleme vidalarını çözün.
3. Cihazı hafif kaldırın ve çekerek çıkarın.

หมายเหตุ สำคัญ

⚠ ระวังการบาดเจ็บ !

เครื่องหนัก จะต้องใช้ 2 คนในการยกเครื่อง
ใช้เครื่องมือและอุปกรณ์ที่เหมาะสมเท่านั้น

- กรุณาอ่านคำแนะนำต่อไปนี้อย่างละเอียด และเก็บรักษาไว้ในที่ที่ปลอดภัย
อุปกรณ์นี้สามารถทำงานโดยวงปลอดภัย
ก็ต่อเมื่อได้รับการติดตั้งอย่างถูกต้องตามขั้นตอน
ที่ระบุในคำแนะนำในการติดตั้งนี้เท่านั้น
ผู้ที่ทำการติดตั้งจะต้องเป็นผู้รับผิดชอบในการตรวจสอบให้แน่ใจ
ว่า อุปกรณ์จะสามารถทำงานได้อย่างสมบูรณ์ในตำแหน่งติดตั้ง
- การต่อระบบไฟฟ้าของอุปกรณ์จะต้องดำเนินการ
โดยช่างเทคนิคที่มีใบอนุญาตเท่านั้น
- ต้องถอดอุปกรณ์ออก จากแหล่งจ่ายไฟฟ้า เมื่อทำการติดตั้ง
- สวมถุงมือป้องกันเพื่อป้องกันการ
การบาดเจ็บจากการถูกของมีคมบาด ชิ้นส่วนที่สามารถเข้าถึงได้
ในระหว่างการติดตั้งอาจมีขอบคม
- ตรวจสอบอุปกรณ์ว่ามีอาการชำรุดเสียหาย
เนื่องจากการขนส่งหรือไม่ก่อนที่จะทำการติดตั้ง
- ห้ามยกอุปกรณ์โดยจับที่ฝา มือจับ
หรือช่องระบายอากาศด้านล่างของอุปกรณ์
- ในการติดตั้ง
ต้องปฏิบัติตามข้อบังคับอาคารที่เกี่ยวข้องและข้อกำหนดของ
ผู้จัดจำหน่ายไฟฟ้าในประเทศของคุณ
- อุปกรณ์นี้เป็นผลิตภัณฑ์ Class 3 สำหรับการติดตั้งในชุดครัว
ตามภาพประกอบสำหรับการติดตั้ง
กรุณาปฏิบัติตามคำแนะนำเกี่ยวกับระยะห่างต่ำสุด

ข้อมูลประกอบการวางแผนติดตั้ง

บานพับของฝาอุปกรณ์ไม่สามารถสลับด้านได้
แผงฝาของอุปกรณ์จะยื่นออก จากช่องติดตั้ง 47 มม .

ขอบด้านนอกของมือจับจะยื่นออก จากช่องติดตั้ง 94 มม .

เมื่อวางแผนเกี่ยวกับการติดตั้งลิ้นชัก ก็กลับอุปกรณ์
ให้พิจารณาถึงระยะยื่นของอุปกรณ์รวมทั้งมือจับที่ฝาดด้วย

เมื่อวางแผนเกี่ยวกับการติดตั้งเขามุม ให้พิจารณาถึง
การเปิดฝาอุปกรณ์ซึ่งจะเปิดออกเป็นมุม 90 °

การเตรียมชุดครัว

ติดตั้งอุปกรณ์จะต้องสามารถทนความร้อนได้ถึง 90 °C
และฝาด้านบนของตู้ที่อยู่ติดกัน จะต้องสามารถทนความร้อนได้ถึง
70 °C

เตารับปลั๊กไฟต้องอยู่นอก ช่องสำหรับติดตั้ง

ทำการตัดช่องเปิดที่ตู้ครัวและโต๊ะครัว

ให้เรียบรอยกอนติดตั้งอุปกรณ์ ขจัดเศษวัสดุออกให้หมด

เนื่องจากอาจส่งผล กระทบต่อการทำงานของอุปกรณ์ไฟฟ้าได้

ยึดอุปกรณ์แบบติดตั้งลอยตัวเข้ากับผนัง

โดยใช้แป้นยึดมาตรฐานที่มีจำหน่ายทั่วไป

ติดตั้งอุปกรณ์ที่ความสูง ไม่เกินระดับที่สามารถ

ถอดอุปกรณ์เสริมออกได้โดยสะดวกเท่านั้น

การต่อ ระบบไฟฟ้า

ตรวจสอบให้แน่ใจว่าในบ้านที่ติดตั้งมีฟิวส์หรือ
มีการป้องกันด้วยเซอร์กิตเบรกเกอร์อย่างเพียงพอ
ตรวจสอบความอุปกรณ์มีแรงดันไฟฟ้าและความถี่เท่ากับ
ระบบไฟฟ้าที่จะติดตั้งอุปกรณ์ (กรุณาดูที่แผนป้ายประกาศ)

อุปกรณ์นี้เป็นผลิตภัณฑ์ที่มีระดับการป้องกัน Class 1

และต้องใช้งานโดยมีจุดต่อสายดินป้องกันเท่านั้น

ต้องมีฟิวส์ป้องกันที่ไซ เซอร์กิตเบรกเกอร์ B หรือ C

ระบบไฟฟ้าที่จะติดตั้งอุปกรณ์ต้องมีอุปกรณ์ตัดวงจรทุกขั้ว (all-pole
isolating switch) โดยมีระยะห่างที่สัมผัสอย่างน้อย 3 มม .

และต้องสามารถเข้าถึงได้ หลังจากการติดตั้ง

อุปกรณ์ที่ไม่มีสายไฟต่อเข้ากับระบบไฟฟ้าเมน :

ทำการต่อสายตามที่แสดงไว้ในแผนผังการต่อสายเท่านั้น

ติดตั้งบริดจ์ทองแดงตามความจำเป็น

การต่อสายไม่ถูกต้องอาจทำให้อุปกรณ์ได้รับความเสียหายได้

สายไฟต่อเข้ากับระบบไฟฟ้าเมน : สายไฟชนิด H05 VV-F

หรือสายไฟที่มีพิกัดสูงกว่า สายไฟสี่เหลี่ยม / สีเขียวที่จุดต่อ PE

ต้องยาวกว่าสายไฟอื่นที่ด้านอุปกรณ์ 10 มม .

ด้านหลังของอุปกรณ์มีขอบเว้าเข้า ถ้าคู่มือมีความลึก

550 มม . ต้องเดินสายต่อลงมา

ทางด้านหลังขวาของตู้ไปยังกล่องต่อสายไฟ

การติดตั้ง อุปกรณ์

- หากติดตั้งอุปกรณ์สองชุดไว้ข้างกัน มือจับที่ฝา /
มือจับแบบเว้าจะต้องอยู่ตรงกลาง
 - ถ้าไม่มีช่องติดตั้งที่ด้านบนของอุปกรณ์
ให้ยึดอุปกรณ์เพื่อป้องกันการพลิกคว่ำเมื่อเปิดฝาอุปกรณ์
ติดตั้งฉาก โครงแบบมาตรฐานขนาด 5 มม . จำนวนสองตัว
เหนืออุปกรณ์ที่ความลึกเข้าไปในตู้ 450 มม .
 - ติดตั้งเพลาที่ยึดเข้ากับด้านล่างของตู้ที่ฝังบานพับด้วยสกรู
2 ตัวที่หนา
ทำเครื่องหมายตำแหน่งของสกรูด้วยเหล็กนำศูนย์เพื่อระบุตำแหน่ง
ที่แน่นอนของเพลาที่ยึด หมุนเพลาที่ยึด 180 °
ทั้งนี้ขึ้นอยู่กับว่าทำการติดตั้งบนชั้นกลางหรือบนเครื่องอุ่นอาหาร
แบบลิ้นชัก WS 4... .เดอบจะยึดเข้ากับเพลาที่ยึดเมื่อดันเข้าไปในตู้
1. ดันอุปกรณ์เข้าไปในตู้จนสุด
ห้ามให้สายไฟหักงอ หรือถูกทับ หรือพาดผ่านขอบคมต่างๆ
 2. วางอุปกรณ์ให้อยู่ในตำแหน่งกึ่งกลาง
ระหว่างอุปกรณ์กับตู้ที่อยู่ติดกันต้องมีระยะห่าง 5 มม .
 3. ใช้อุปกรณ์ปรับระดับเพื่อปรับตำแหน่งของอุปกรณ์ให้ตรงตามที่
ต้องการ
 4. ยึดอุปกรณ์เข้าในตำแหน่งให้แน่นหนาด้วยสกรูที่จัดมาให้
ถอดลอคสำหรับการขนย้ายออกจากฝาอุปกรณ์

การปรับแนวฝา

บานประตูของอุปกรณ์สามารถปรับได้เพื่อให้แน่ใจว่าประตูตรงแนว
กับอุปกรณ์

ในการทำเช่นนี้

คุณจำเป็นต้องดึงอุปกรณ์ออกมาจากมุมบิลท์อินเล็กน้อย
คุณจะมีช่องเปิดที่ตรงที่ด้านบนของอุปกรณ์ที่ด้านบนบานพับ
ถอดฝาปิดออก ชนสกรู (ช่องแปดเหลี่ยมขนาด 5 มม .) ออกเล็กน้อย
แต่ไม่ต้องถอดออกมาทั้งหมด ปรับประตูโดยใช้สกรู (Torx 20)
ที่ด้านขวา ชนสกรูกลับเข้าไป (ช่องแปดเหลี่ยมขนาด 5 มม .)
ติดตั้งฝาปิดกลับเข้าไป

คำชี้แจง :

- แนวประตูของอุปกรณ์สามารถปรับได้ที่ด้านบนของบานพับเพื่อให้
ได้ระยะห่างที่แน่นอนระหว่างขอบด้านบนของประตูกับของอากาศ
- ไม่สามารถปรับความสูงของประตูได้
- ฝาอุปกรณ์ได้รับการปรับแนวมาแล้วก่อนที่จะมีการจัดส่ง
อุปกรณ์ คุณจึงไม่จำเป็นต้องทำการปรับแนวฝาอีก

การติดตั้งร่วมกับ เครื่องอุ่นอาหารแบบลิ้นชัก

ติดตั้งเครื่องอุ่นอาหารแบบลิ้นชักก่อน

ปฏิบัติตามคำแนะนำในการติดตั้งเครื่องอุ่นอาหารแบบลิ้นชัก

เลื่อนเดอบเข้าไปในตู้ที่ด้านบนของเครื่องอุ่นอาหารแบบลิ้นชัก

ห้ามทำให้ฝาเครื่องอุ่นอาหารแบบลิ้นชักชำรุดเสียหายขณะเลื่อนเข้า

การถอดอุปกรณ์

1. ถอดปลั๊กอุปกรณ์ ออกจากแหล่งจ่ายไฟ
2. คลายและถอด สกรูยึด
3. ยกอุปกรณ์ขึ้นเล็กน้อย แล้วดึงตัวอุปกรณ์ออกมาทั้งหมด

重要说明

△ 有受伤危险！

本电器很重。搬动电器需要 2 人。仅使用适当的工具和设备。

- 请认真阅读本安装说明并保存在安全的地方。只有按照安装说明正确安装电器，才能保证使用安全。安装工负责确保电器在安装位置上正常工作。
- 只能由持有上岗证书的专业人员连接电器。
- 进行安装操作时，电器必须从电源断开。
- 戴上防护手套以防割伤。在安装过程中碰得到的部件可能具有锋利的边缘。
- 安装前，检查电器是否有任何运输损坏。
- 不要抓着门、门把手或底部的通风口提举电器。
- 安装时，必须遵守现行的建筑规定和当地供电部门的规定。
- 本电器属于 3 类电器，可根据安装图安装在橱柜中。请遵照最小距离。

设计备注

开门方向不可调。

电器的门板表面超出橱柜开孔 47 mm。

门把手外边角超出橱柜开孔 94 mm。

打开电器旁的抽屉时，请当心包括门把手在内的垂悬物。

进行拐角安装时，请注意开门角度为 90°。

准备橱柜

所安装的橱柜必须能够承受高达 90 °C 的温度，相邻橱柜的面板能够承受高达 70 °C 的温度。

电源插座应布置在电器安装位置以外。

在安装电器前，应对橱柜和工作台进行切割。清除刨花，否则会影晌电气部件的正常工作。

使用市售的标准支架将独立式橱柜固定到墙壁上。

电器的安装高度必须便于轻松拆卸附件。

电气连接

确保家电路系统具有足够的保险丝或断路器保护。检查并确认电器的电压和频率与电气安装系统一致（参见铭牌）。

本电器属于 1 类设备，使用时需要配备保护性接地连接。

熔断保护需使用 B 或 C 断路器。

安装系统必须采用触点间隙最小为 3 mm 的全电极隔离开关。安装之后，必须仍然便于使用。

不带电源连接线的电器：只能按接线图所示进行连接。根据需要安装随设备配套提供的铜线桥。连接不正确可能会导致电器损坏。

电源连接线：H05 VV-F 型或更高。用于 PE 连接的黄 / 绿导线必须比电器端的其它导线长 10 mm。

电器后部有斜边。当橱柜深度为 550 mm 时，连接导线应通过橱柜后部右侧向下连接至接线盒。

安装电器

- 并排安装两台电器时，门把手 / 凹进把手必须位于中间位置。
 - 如果电器上方没有固定架，需固定住电器，以防门打开时电器倾倒。在橱柜内 450 mm 深处、电器上方 5 mm 处安装两个角铁。
 - 使用随产品配套提供的两个螺钉将支承板安装在橱柜下半部分的铰链侧。用中心冲头标记螺钉的位置，以便正确定位支承板。根据安装位置是在中间隔板还是在暖碟抽屉 WS 4.. 上，将支承板旋转 180°。将烤箱推入橱柜时，烤箱将钩挂在支承板上。
1. 将电器完全推入橱柜中。
请勿缠绕或卡住电源线，也不要锋利的边缘上布置电源线。
 2. 将电器居中放置。
电器和相邻橱柜之间必须保留 5 mm 的气孔间距。
 3. 使用水平仪设置电器水平度，使其完全水平。
 4. 用附带的螺钉将电器拧紧到位。拆下电器门上的运输锁。

对齐门

为了确保电器门与电器完全对准，可以调整电器门。

为此，您需要从电器内置凹槽将其拉出来。在电器顶部的折合边上，您会看到一个椭圆形开口。拆下罩盖。稍微拧开两个螺丝（5 mm 六角螺栓），但不要完全拆下。通过侧面的螺丝（Torx 20）对电器门进行调整。重新固定两个螺丝（5 mm 六角螺栓）。重新安回罩盖。

提示

- 可以通过上端铰链调整电器门的对准，以便在电器门上边缘和上部空间区域之间达到精准的间隙。
- 无法调整电器门高度。
- 电器发货时电器门就是对齐的。通常无需由您来对齐。

与暖碟抽屉结合使用

首先安装暖碟抽屉。请按照暖碟抽屉安装说明进行操作。

将电器滑入橱柜，将其置于暖碟抽屉顶部。滑入时请勿损坏暖碟抽屉盖子。

拆卸

1. 断开电器电源。
2. 拧开固定螺钉。
3. 稍微抬高电器并将其完全拉出。

