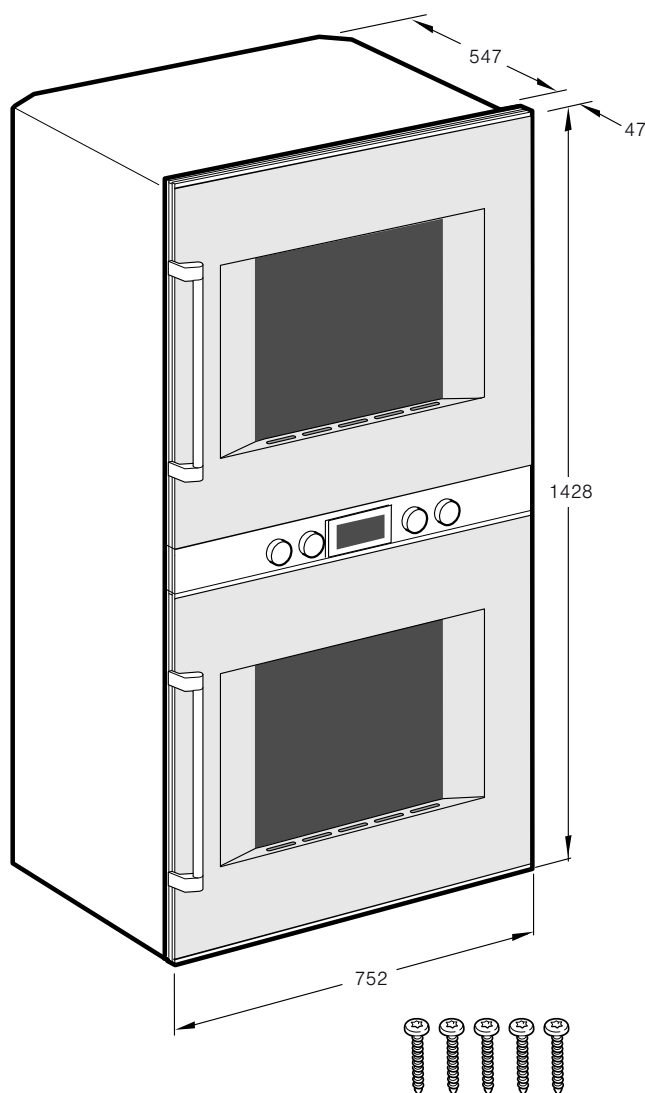
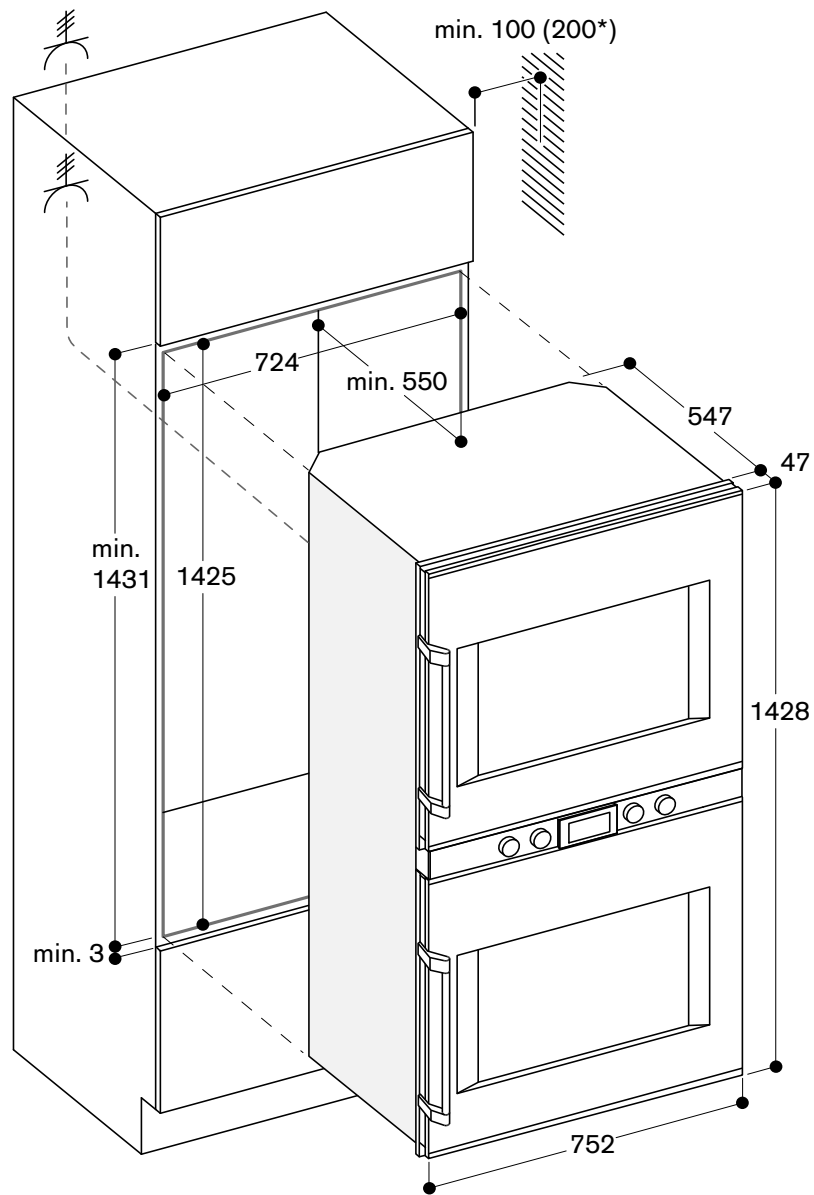


**BX 480/481**

de	Montageanleitung
en	Installation instructions
az	Montaj təlimatı
cs	Montážní návod
da	Monteringsvejledning
el	Οδηγίες εγκατάστασης
es	Instrucciones de montaje
et	Paigaldusjuhend
fi	Asennusohje
fr	Notice de montage
hr	Upute za montažu
id	Instruksi pemasangan
it	Istruzioni per il montaggio
ka	ინსტალაციის ინსტრუქციები
kk	Орнату туралы нұсқаулар
ko	설치 안내서
lt	Montavimo instrukcija

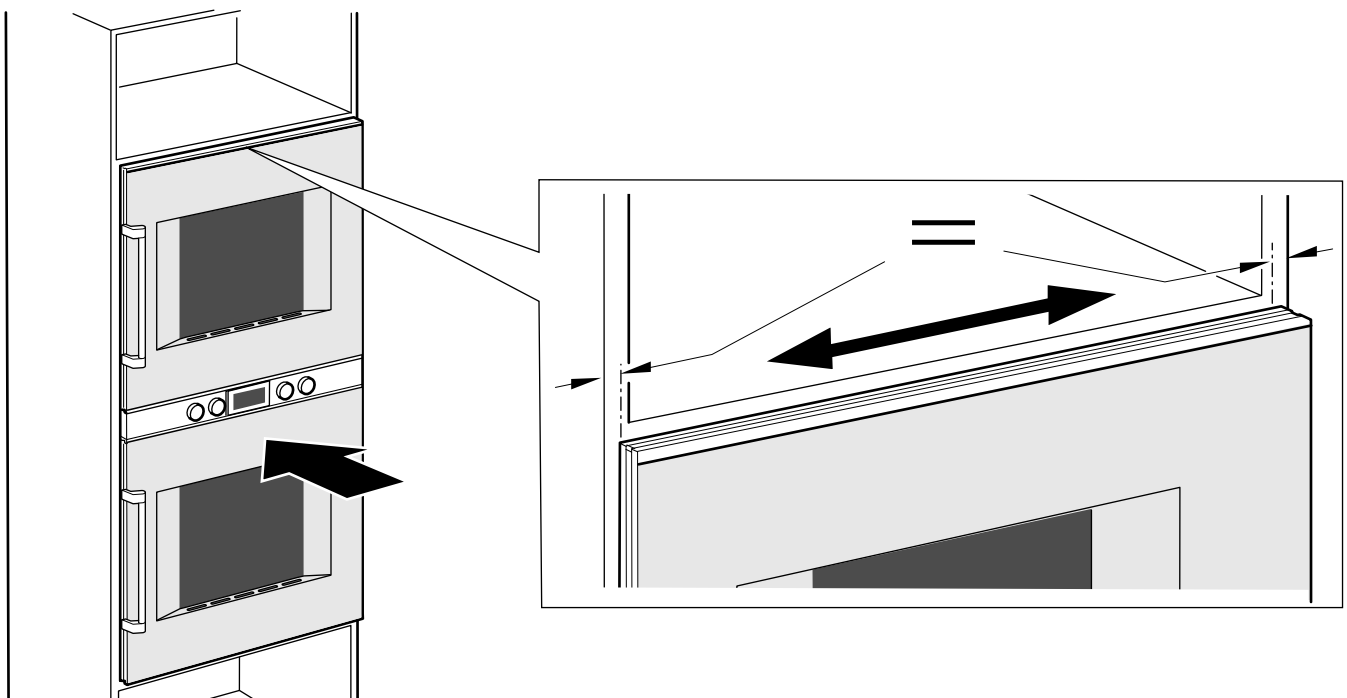
lv	Montāžas instrukcija
nl	Installatievoorschrift
no	Monteringsveiledning
pl	Instrukcja montażu
pt	Instruções de montagem
ru	Инструкция по монтажу
sk	Montážny návod
sl	Navodila za montažo
sr	Uputstvo o postavljanju
sv	Monteringsanvisning
tr	Montaj kılavuzu
uk	Інструкція з монтажу
zh	安装说明
zh-tw	安裝說明
bg	Ръководство за монтаж
ro	Instrucțiuni de montare

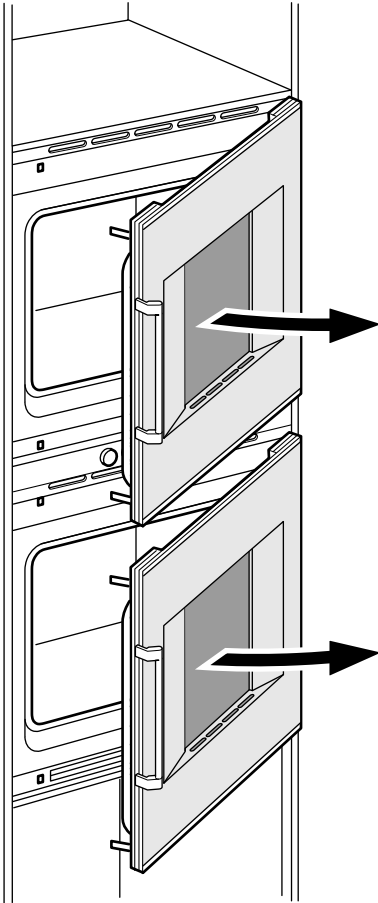
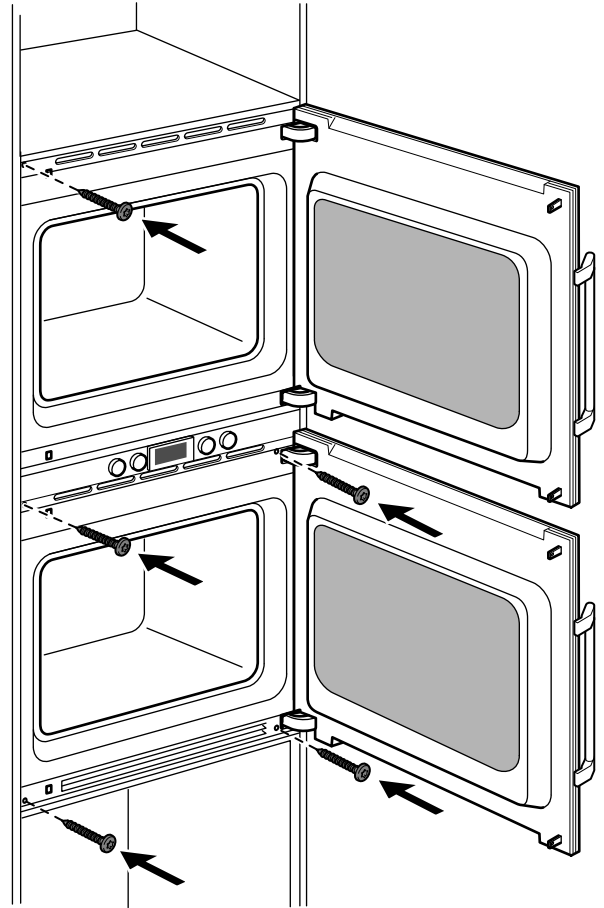




*200 mm mit/with/avec/con BA 018

1



2**3**

de

Wichtige Hinweise

⚠ Verletzungsgefahr!

Das Gerät ist schwer. Zum Bewegen des Gerätes sind 2 Personen erforderlich. Nur geeignete Hilfsmittel verwenden.

- Die Anleitung sorgfältig lesen und aufbewahren. Nur der fachgerechte Einbau entsprechend der Montageanleitung gewährleistet die Sicherheit beim Gebrauch. Der Installateur haftet für das einwandfreie Funktionieren am Aufstellungsort.
- Nur eine konzessionierte Fachkraft darf das Gerät anschließen.
- Vor der Durchführung jeglicher Arbeiten die Stromzufuhr abstellen.
- Zur Vermeidung von Schnittverletzungen Schutzhandschuhe tragen. Teile, die während der Montage zugänglich sind, können scharfkantig sein.
- Gerät vor dem Einbau auf Transportschäden prüfen.
- Gerät nicht an Tür, Türgriff oder unterer Luftleiste anheben.
- Für die Installation die aktuell gültigen Bauvorschriften und die Vorschriften des regionalen Elektrizitätsversorgers beachten.
- Gerät der Geräteklasse 3: Zum Einbau in ein Küchenmöbel gemäß Einbauskizze (Mindestabstände beachten).

Planungshinweise

Türanschlag nicht wechselbar.

Abstand Möbelkorpus bis Türfrontfläche 47 mm.

Abstand Möbelkorpus bis Türgriffaußenkante 94 mm.

Frontüberstand für die Öffnung von seitlichen Schubladen beachten.

Bei Planung einer Ecklösung Türöffnungswinkel von mind. 90° berücksichtigen.

Einbaumöbel vorbereiten

Wichtig: Gewicht des Doppelbackofens beachten (ca. 150 kg mit Zubehör). Der Stützboden des Einbauschranks muss ausreichend stabil sein.

Einbaumöbel müssen bis 90 °C temperaturbeständig sein, angrenzende Möbelfronten bis 70 °C.

Lüftungsausschnitt im Zwischenboden des Einbauschranks: min. 20 x 500 mm.

Anschlussdose muss außerhalb der Einbaunische liegen.

Ausschnittarbeiten am Möbel vor dem Einsetzen des Gerätes durchführen. Späne entfernen, die Funktion von elektrischen Bauteilen kann beeinträchtigt werden.

Nicht befestigte Möbel mit einem handelsüblichen Winkel an der Wand befestigen.

Gerät nur so hoch einbauen, dass Zubehör problemlos entnommen werden kann.

Elektrischer Anschluss

Auf geeignete Absicherung der Hausinstallation achten. Spannung und Frequenz des Gerätes müssen mit der elektrischen Installation übereinstimmen (siehe Typenschild).

Das Gerät entspricht der Schutzklasse 1 und darf nur mit Schutzleiter-Anschluss betrieben werden.

Die Absicherung über B- oder C-Automaten ist erforderlich.

In der Installation muss ein allpoliger Trennschalter mit mindestens 3 mm Kontaktöffnung vorhanden sein. Dieser muss nach dem Einbau noch zugänglich sein.

Gerät ohne Anschlussleitung: Nur nach Anschlussbild anschließen. Bei Bedarf beiliegende Kupferbrücken montieren. Bei Falschanschluss kann das Gerät beschädigt werden.

Netzanschlussleitung: Typ H05 VV-F oder höherwertig. Die gelbgrüne Ader für den Schutzleiter-Anschluss muss geräteseitig 10 mm länger sein als die anderen Adern.

Für eine Einbautiefe von 550 mm das Anschlusskabel im Bereich der abgeschrägten Gehäuse-Ecke rechts nach unten führen.

Gerät einbauen

- **Wichtig: Gewicht des Doppelbackofens beachten (ca. 150 kg mit Zubehör). Gerät nur aufrecht transportieren.**

- Gerät im Schrank gegen Kippen sichern, falls kein Zwischenboden über dem Gerät ist: Zwei handelsübliche Winkel beidseitig im Schrank befestigen (auf 450 mm Tiefe, 5 mm über Gerätehöhe).

1. Gerät ganz in das Einbaumöbel einschieben. Dabei Anschlusskabel nicht knicken, einklemmen oder über scharfe Kanten führen.
2. Gerät mittig ausrichten. Gerät mit der Wasserwaage exakt waagrecht ausrichten.
3. Gerät mit den beiliegenden Schrauben befestigen. Transportsicherung an der Tür entfernen.

Kombination mit Wärmeschublade

Wichtig: Gewicht des Doppelbackofens beachten (ca. 150 kg mit Zubehör). Über der Wärmeschublade muss ein ausreichend stabiler Zwischenboden montiert werden.

Ausbau

1. Gerät spannungslos machen.
2. Befestigungsschrauben lösen.
3. Gerät leicht anheben und ganz herausziehen.

en

Important notes

⚠ Risk of injury!

The appliance is heavy. To move the appliance, 2 people are required. Use only suitable tools and equipment.

- Read these instructions carefully and keep them in a safe place. Safety during use can only be ensured if the appliance is fitted correctly according to these installation instructions. The installer is responsible for ensuring that the appliance operates perfectly at the point of installation.
- Only allow a licenced professional to connect the appliance.
- The appliance must be disconnected from the power supply during all installation work.
- Wear protective gloves to prevent injury from cuts. Parts that are accessible during installation may have sharp edges.
- Check the appliance for any transport damage before installation.
- Do not lift the appliance by the door, door handle or lower air vent.
- For installation, currently applicable building regulations and the regulations of the local electricity supplier must be observed.
- This appliance corresponds to appliance class 3 for installation in a kitchen unit according to the installation drawing. Observe the minimum distances.

Planning notes

Door hinge not reversible.

The door panel surface of the appliance extends 47 mm from the furniture cavity.

The outer edge of the door handle extends 94 mm from the furniture cavity.

Consider the overhang when planning to open drawers next to the appliance.

When planning a corner solution, pay attention to the 90° door opening angle.

Preparing kitchen units

Important: Pay attention to the weight of the double oven (approx. 150 kg with accessories). Transport the appliance in an upright position.

Fitted units must be heat-resistant up to 90 °C, adjacent cabinet fronts up to 70 °C.

There must be a ventilation cut-out of min. 20 x 500 mm made in the intermediate floor of the surround unit.

The appliance connection box must be positioned outside the installation space.

Carry out all cut-out work on the furniture unit and worktop before fitting the appliances. Remove any shavings or the correct operation of electrical components may be impaired.

Secure freestanding units to the wall using standard, commercially available brackets.

Only fit the appliance up to a height which allows accessories to be easily removed.

Electrical connection

Make sure that the household installation has sufficient fuse or circuit breaker protection. Check that the appliance has the same voltage and frequency as the electrical installation system (see rating plate).

The appliance corresponds to protection class 1 and may only be operated with a protective earth connection.

Fuse protection using B or C circuit breakers is required.

The installation system must incorporate an all-pole isolating switch with a contact gap of at least 3 mm. This must remain accessible after installation.

Appliance without mains connection cable: Only connect as shown on the connection diagram. Fit the enclosed copper bridges

as required. Incorrect connection may cause damage to the appliance.

Mains connection cable: type H05 VV-F or higher rated. The yellow/green wire for the PE connection must be 10 mm longer than the other wires on the appliance side.

The rear of the appliance has tapered edges. When cabinet depth is 550 mm, the connection lead must be guided down the rear right side of the cabinet to the connector box.

Fitting the appliance

- **Important: Pay attention to the weight of the double oven (approx. 150 kg with accessories). Transport the appliance in an upright position.**
- If there is no fitted shelf above the appliance, secure the appliance against tipping over when the door is opened. Fit two standard angles 5 mm above the appliance at 450 mm depth inside the cabinet.

1. Fully insert the appliance in the cabinet.
Do not kink or trap the power cable, or route it over sharp edges.
2. Centre the appliance. Using a spirit level, adjust the appliance so that it is perfectly level.
3. Screw the appliance firmly in place with the screws provided.
Remove the transportation lock of the door.

Combination with warming drawer

Important: Pay attention to the weight of the double oven (approx. 150 kg with accessories). A stable intermediate shelf must be installed above the warming drawer.

Removal

1. Disconnect the appliance from the power supply.
2. Undo the securing screws.
3. Lift the appliance slightly and pull it out completely.

az

Vacib göstəriş

⚠ Yaralanma təhlükəsi!

Cihaz ağırdır. Cihazın hərəkət etdirilməsi üçün 2 şəxsə ehtiyac var. Müvafiq yardımçı maddədən istifadə edin.

- Bu təlimat kitabçasını diqqətlə oxuyun və saxlayın. Yalnız peşəkar mütəxəssis göstərişinə uyğun olaraq müvafiq quraşdırılma istifadə zamanı təhlükəsizliyi təmin etməsi üçün olmur. Quraşdıran usta qoşulan yerdə düzgün işləməsi üçün məsuliyyət daşıyır.
- Yalnız bacaran şəxs cihazı qoşa bilər.
- Hər növ işin yerinə yetirilməsindən əvvəl enerji təminatını ayırın.
- Kəsim yaralanmalarının qarşısını almaq üçün qoruyucu əlcəklərdən istifadə edin. Montaj zamanı ortaya çıxan hissələr, iti kənarlı ola bilər.
- Cihazı qurulmadan əvvəl nəqliyyat zədələrinə qarşı yoxlayın.
- Cihazı qapı, qapı tutacağı və ya aşağı hava şeridi ilə qaldırmayın.
- Quraşdırma üçün, hazırkı qaydalara və regional elektrik təchizatçılarının qaydalarına əməl edin.
- Cihaz qurğusu Sınıf 3: Mətbəx mebelinə quraşdırılma eskizinə uyğun olaraq quraşdırılması üçün (minimum məsafələrə baxın).

Dizayn məlumat

Qapının stoperi dəyişmir.

Mebelin gövdəsindən qapının ön sahəsinə qədər olan məsafə 47 mm.

Mebelin gövdəsindən qapı tutacağıının kənar kantına qədər olan məsafə 94 mm.

Yan siyirtmələrin açılması üçün ön çıxıntıya diqqət yetirin.

Bir künc həllinin planlaşdırılması zamanı, qapının ən azı 90 dərəcəlik açılma bucağını nəzərə alın.

Daxili mebel hazırlayın

Vacibdir: Qoşa bişirmə sobasının çəkisinə diqqət yetirin (təqr. 150 kq aksessuar ilə). Quraşdırma dolabının döşəməsi kifayət qədər dayanıqlı olmalıdır.

Qurulma mebeli 90 °C temperatura qədər davamlı olmalıdır, mebelin kənarları 70 °C-ə davamlı olmalıdırlar.

Şkafın ara şelfində ventilyasiya yeri: min. 20 x 500 mm.

Cihaz bağlantısı yuvası quraşdırma yerindən kənarında olmalıdır.

Mebeldəki kəsim işlərini cihazı işə salmamışdan əvvəl yerinə yetirin. Taxta tozunu kənarlaşdırın, əks halda elektrik hissələrinin funksiyasına ziyan dəyə bilər.

Bərkidilməmiş mebeli satışda olan bucaq aləti C ilə divara bərkidin. Cihazı elə yüksəklikdə qurun ki, aksesuar problemsiz kənarlaşdırıla bilinsin.

Elektrik birləşməsi

Evdə düzgün qurulduğuna əmin olun. Qurğunun gərginliyi və tezliyi elektrik quraşdırma ilə uyğun olmalıdır (növ lövhəsinə bax).

Bu cihaz qorunma sinfi 1-ə uyğun gəlir və yalnız qoruyucu birləşmə ilə işə salına bilər.

B və C maşınları ilə qorunma tələb olunur.

Quraşdırmada bütün qütblü kənarlaşdırma keçidində minimum 3 mm-lik əlaqə hissəsinə malik olmalıdırlar. Bu, qurulmadan sonra girişə malik olmalıdır.

Qoşulma xətti olmayan cihaz: Bağlanma diaqramına uyğun bağlayın. Lazım olsa, qoyulmuş mis köprülər qurun. Səhv qoşma zamanı cihaz zədələne bilər.

Şəbəkə birləşdirmə xətti: Növ H05 VV-F və ya yüksək dəyərlı. Qoruyucu xətt birləşməsi üçün sarı yaşıllı xətt cihazdan digərinə nisbətən 10 mm uzunluğunda olmalıdır.

550 mm-lik bir montaj dərinliyi üçün, bağlanan kabledən əyilmiş möhkəm künc sahəsinin sağ tərəfinə doğru istiqamət verin.

Cihazı qurun

■ **Vacibdir: Qoşa bəşirmə sobasının çəkisinə diqqət yetirin (təqr. 150 kq aksesuar ilə). Cihazı yalnız şaquli istiqamətdə daşıyın.**

■ Cihazın üzərində aralıq döşəməsi yoxdursa, onun aşmamasını təmin edin: Şkafın hər iki tərəfinə iki ədəd satışda olan bucaq bərkidin (dərinliyi 450 mm, 5 mm cihazdan hündür).

1. Cihazı daxili mebelin içinə tam yerləşdirin.

Bu zaman birləşdirmə kabelini əzməyin, sıxmayın və ya iti kənarlardan keçirməyin.

2. Cihazı mərkəzə yerləşdirin. Cihazı su tərəzisi ilə tam dəqiq üfüqi yerləşdirin.

3. Cihazı yanında verilmiş vintlərlə bərkidin. Qapıdakı daşınma qoruyucusunu çıxarın.

Qızdırıcıqu tu ilə kombinasiya

Vacibdir: Qoşa bəşirmə sobasının çəkisinə diqqət yetirin (təqr. 150 kq aksesuar ilə). İstilik siyirtməsi üzərindən kifayət qədər dayanıqlı aralıq döşəməsi quraşdırılmalıdır.

Artırma

1. Cihazı enerjiden ayirin.

2. Bərkitmə vintlərini boşaldın.

3. Cihazı yavaşca qaldırın və tam çıxarın.

CS

Düəlıtə pokyny

⚠ Nebezpečí úrazu!

Spotřebič je těžký. Pro přemísťování spotřebiče jsou zapotřebí 2 osoby. Používejte pouze vhodné pomůcky.

■ Pečlivě si přečtete návod a uschovejte si jej. Pouze odborná montáž podle návodu k montáži zaručí bezpečnost při používání. Za bezchybné fungování v místě instalace ručí pracovník provádějící instalaci.

■ Příklad musí připojit pouze odborník s příslušným povolením.

■ Před prováděním jakýchkoli prací odpojte přístroj od rozvodné sítě.

■ Noste ochranné rukavice jako prevenci řezných zranění. Díly, které jsou během montáže přístupné, mohou mít ostré hrany.

■ Před montáží zkontrolujte, zda se přístroj při přepravě nepoškodil.

■ Nezvedejte přístroj za dvířka, jejich madlo a spodní větrací lištu.

■ Při instalaci dodržujte aktuálně platné předpisy vyplývající ze stavebního zákona a předpisy regionálního dodavatele elektřiny.

■ Příklad třídy přístrojů 3: k montáži do kuchyňského nábytku podle náčrtku v montážním návodu (dodržujte minimální vzdálenosti).

Pokyny k plánování

Dveřní zárážka nelze vyměnit.

Vzdálenost nábytkového korpusu od čelní plochy dvířek je 47 mm.

Vzdálenost nábytkového dílu od vnější hrany rukojeti dvířek je 94 mm.

Zachovejte přesah vpředu pro otvor postranní zásuvky.

Při plánování řešení do rohu zohledněte úhel otevření dvířek min. v rozpětí 90°.

Příprava vestavěného nábytku

Düəlıtə: Berte ohled na hmotnost dvojitě trouby (cca 150 kg s příslušenstvím). Dno vestavné skřínky musí být dostatečně stabilní.

Vestavný nábytek musí být odolný vůči teplotám do 90 °C, sousední čelní strany nábytku do 70 °C.

Větrací výřez v mezidnu vestavné skřínky: min. 20 x 500 mm.

Přípojková krabice se musí nacházet mimo prostor pro vestavbu.

Výřezy v nábytku provádějte před vsazením přístroje. Odstraňte třísky, jinak by mohla být negativně ovlivněna funkce elektrických komponent.

Neupevněný nábytek připevňte ke zdi běžným úhelníkem.

Přístroj instalujte pouze tak vysoko, abyste z něj mohli bez problémů vyndávat příslušenství.

Elektrické připojení

Dbejte na vhodné jištění el. instalace v domácnosti. Napětí a frekvence přístroje musí odpovídat el. instalaci (viz typový štítek).

Přístroj odpovídá třídě ochrany 1 a smí se používat jen s připojeným ochranným vodičem.

Jištění samočinnými pojistkami B nebo C je nezbytné.

V instalaci musí být vřazen vypínač odpojovací všechny póly s minimální vzdáleností kontaktů 3 mm. Vypínač musí být po montáži i nadále přístupný.

Přístroj bez přírodního kabelu: Připojte pouze podle schématu připojení. V případě potřeby namontujte přiložené měděné můstky. Nesprávným připojením se může poškodit přístroj.

Síťový přírodní kabel: Typ H05 VV-F nebo kvalitnější. Žlutozelená žíla pro připojení ochranného vodiče musí být na straně přístroje o 10 mm delší než ostatní žíly.

Pro montážní hloubku 550 mm vedte přírodní kabel dolů vpravo v oblasti zkoseného rohu přístroje.

Montáž přístroje

■ **Düəlıtə: Pozor na hmotnost dvojitě pečicí trouby (cca 150 kg s příslušenstvím). Přepravujte spotřebič pouze ve svislé poloze.**

■ Spotřebič ve skříní zajistěte proti překlopení (pokud není nad spotřebičem mezidno): Upevněte dva běžné úhelníky z obou stran skříně (cca 450 mm hloubka, 5 mm nad výškou spotřebiče).

1. Zasuňte spotřebič zcela do vestavného nábytkového dílu.

Dbejte při tom na to, aby přírodní kabel nebyl zalomený, přiskřípnutý nebo nevedl před ostré hrany.

2. Spotřebič vycentrujte. Spotřebič vyrovnejte přesně pomocí vodováhy do vodorovné polohy.

3. Upevněte spotřebič pomocí přiložených šroubů. Odstraňte přepravní pojistky na dvířkách.

Kombinace s ohřevnou zásuvkou

Düəlıtə: Berte ohled na hmotnost dvojitě trouby (cca 150 kg s příslušenstvím). Nad ohřevnou zásuvkou se musí namontovat dostatečně stabilní mezidno.

Demontáž

1. Odpojte přístroj od zdroje napětí.

2. Povolte upevňovací šrouby.

3. Příklad mírně nadzvedněte a zcela vytáhněte.

da

Vigtige henvisninger

⚠ Fare for tilskadekomst!

Emhætten er tung. Der kræves 2 personer for at flytte emhætten. Anvend kun egnede hjælpemidler.

■ Vejledningen skal læses omhyggeligt og opbevares. Kun en faglig korrekt montering i henhold til monteringsanvisningen garanterer sikkerheden under brugen. Installatøren er ansvarlig for, at apparatet fungerer fejlfrit på opstillingstedet.

■ Kun en autoriseret installatør må tilslutte apparatet.

■ Inden der gennemføres noget arbejde skal strømforsyningen afbrydes.

■ For at undgå snitsår skal man have beskyttelseshandsker på. Dele, som er tilgængelige under monteringen, kan have skarpe kanter.

- Kontroller apparatet før monteringen for transportskader.
- Løft apparatet ikke ved døren, dørhåndtaget eller luftlisten nederst.
- Til installationen skal gældende byggereglementer og bestemmelserne fra det regionale elektricitetsværk overholdes.
- Apparat af apparatklasse 3: Til montering i et køkkenelement iht. monteringskitse (minimumsafstande skal overholdes).

Monteringsanvisninger

Døranslagets side kan ikke vendes.

Afstand fra skabskorpus til dørens frontside 47 mm.

Afstand fra skabskorpus til håndtagets yderkant 94 mm.

Vær opmærksom på frontudhænget af hensyn til åbning af tilstødende skuffer.

Ved planlægning af hjørneløsninger skal der beregnes plads til en døråbningsvinkel på minimum 90°.

Forberede køkkenelementet

Vigtigt: Vær opmærksom på dobbeltovnens vægt (ca. 150 kg med tilbehør). Støttebunden i køkkenelementet skal være tilstrækkelig stabil.

Køkkenelementer skal være temperaturbestandige op til 90°C, tilstødende møbel fronter op til 70°C.

Ventilationsudskæring i køkkenelementets mellembund: min. 20 x 500 mm.

Tilslutningsdåsen skal ligge udenfor indbygningsnichen.

Gennemfør udskæringsarbejder på møblet før apparatet indsættes. Fjern spåner, disse kan påvirke funktionen af elektriske komponenter.

Ikke fastgjorte møbler skal fastgøres på væggen med en gængse vinkel.

Apparatet må kun monteres så højt, at tilbehør kan tages ud uden problemer.

Elektrisk tilslutning

Vær opmærksom på, at husinstallationen har en passende beskyttelse. Apparatets spænding og frekvens skal stemme overens med den elektriske installation (se typeskiltet).

Apparatet svarer til beskyttelsesklasse 1 og må kun tages i drift med tilslutning af beskyttelseslederen.

En beskyttelse via B- eller C-automatsikringer er påkrævet.

Installationen skal have en alpolet ledningsadskiller med mindst 3 mm kontaktafstand. Denne skal også være tilgængelig efter monteringen.

Apparat uden tilslutningsledning: Skal kun tilsluttes iht. tilslutningsskema. Monter efter behov de medfølgende kobberbøjler. Apparatet kan beskædiges, hvis det tilsluttes forkert.

Nettilslutningsledning: Type H05 VV-F eller af højere kvalitet. Den gul-grønne leder, som er beskyttelseslederen, skal på apparatets side være 10 mm længere end de andre ledere.

Ved en indbygningdybde på 550 mm skal tilslutningskablet føres til højre og nedad ved det affasede kabinethjørne.

Indbygge apparatet

- **Vigtigt: Vær opmærksom på dobbeltovnens vægt (ca. 150 kg med tilbehør). Apparatet må kun transporteres opretstående.**
- Hvis der ikke er placeret en mellembund over apparatet, skal der etableres en sikring i skabet, så apparatet ikke kan vippe: Fastgør to almindelige vinkelbeslag i hver side af skabet (450 mm i dybden, 5 mm over apparatets højde).
 1. Skyd apparatet helt ind i indbygningsskabet. Pas på, at tilslutningskablet ikke får knæk, kommer i klemme eller bliver ført hen over skarpe kanter.
 2. Centrér apparatet. Indjuster apparatet ved hjælp af et vaterpas, så det står fuldstændig vandret.
 3. Fastgør apparatet i begge sider med de vedlagte skruer. Fjern transportsikringen ved døren.

Kombination med varmeskuffe

Vigtigt: Vær opmærksom på dobbeltovnens vægt (ca. 150 kg med tilbehør). Oven over varmeskuffen skal man montere en tilstrækkelig stabil mellembund.

Demontering

1. Gør apparatet spændingsløst.
2. Løsn fastgørelsesskruerne.
3. Løft apparatet en smule og træk det helt ud.

el

Σημαντικές υποδείξεις

⚠ Κίνδυνος τραυματισμού!

Η συσκευή είναι βαριά. Για τη μετακίνηση της συσκευής είναι απαραίτητα 2 άτομα. Χρησιμοποιείτε μόνο κατάλληλα βοηθητικά μέσα.

- Διαβάστε τις οδηγίες προσεκτικά και φυλάξτε τις. Μόνο η σωστή εγκατάσταση, σύμφωνα με τις οδηγίες συναρμολόγησης, εξασφαλίζει την ασφάλεια κατά τη χρήση. Ο εγκαταστάτης ευθύνεται για την άψογη λειτουργία της συσκευής στη θέση τοποθέτησης.
- Μόνο ένας αδειούχος, ειδικευμένος τεχνικός επιτρέπεται να συνδέσει τη συσκευή.
- Πριν την εκτέλεση οποιασδήποτε εργασίας κλείνετε την παροχή του ρεύματος.
- Για την αποφυγή τραυματισμού (κόψιμο, σύνθλιψη) φοράτε προστατευτικά γάντια. Τα προσιτά κατά τη συναρμολόγηση εξαρτήματα μπορεί να είναι κοφτερά.
- Πριν την τοποθέτηση ελέγξτε τη συσκευή για τυχόν ζημιές μεταφοράς.
- Μη σηκώνετε τη συσκευή από την πόρτα, τη λαβή της πόρτας ή το κάτω πλαίσιο εξαερισμού.
- Για την εγκατάσταση προσέξτε τους τρέχοντες οικοδομικούς κανονισμούς και τις ισχύουσες προδιαγραφές της τοπικής επιχείρησης παροχής ηλεκτρικής ενέργειας.
- Συσκευή της κατηγορίας συσκευών 3: Για τοποθέτηση σε ένα ντουλάπι κουζίνας σύμφωνα με το σχέδιο τοποθέτησης (προσέξτε τις ελάχιστες αποστάσεις).

Υποδείξεις σχεδιασμού

Αναστολέας πόρτας μη αντικαθιστούμενος.

Απόσταση του σώματος επίπλου μέχρι την επιφάνεια εξωτερικής πλευράς της πόρτας 47 mm.

Απόσταση του σώματος επίπλου μέχρι την εξωτερική ακμή λαβής της πόρτας 94 mm.

Προσέξτε την μπροστινή προεξοχή για το άνοιγμα των πλευρικών συρταριών.

Κατά τον σχεδιασμό μιας λύσης γωνίας, λάβετε υπόψη τη γωνία ανοίγματος της πόρτας από τουλάχιστον 90°.

Προετοιμασία του εντοιχιζόμενου ντουλαπιού

Σημαντικό: Προσέξτε το βάρος του διπλού φούρνου (περίπου 150 κιλά με εξαρτήματα). Η επιφάνεια στήριξης του ντουλαπιού πρέπει να είναι αρκετά σταθερή.

Το ντουλάπιο πρέπει να είναι ανθεκτικά στη θερμοκρασία μέχρι τους 90 °C, οι γειτονικές προσόψεις των ντουλαπιών μέχρι τους 70 °C.

Άνοιγμα εξαερισμού στον ενδιάμεσο πάτο του ντουλαπιού: ελάχ. 20 x 500 mm.

Το κουτί σύνδεσης πρέπει να βρίσκεται έξω από τη θέση τοποθέτησης.

Εκτελέστε τις εργασίες κοπής των ανοιγμάτων στο ντουλάπι πριν την τοποθέτηση της συσκευής. Απομακρύνετε τα απόβλητα (πριονίδια, γρέζια), η λειτουργία των ηλεκτρικών εξαρτημάτων μπορεί να επηρεαστεί αρνητικά.

Στερεώστε τα μη στερεωμένα ντουλάπια με μια γωνία του εμπορίου στον τοίχο.

Τοποθετήστε τη συσκευή τόσο ψηλά, ώστε να μπορείτε να αφαιρείτε χωρίς δυσκολία τα εξαρτήματα.

Ηλεκτρική σύνδεση

Προσέξτε για μια κατάλληλη ασφάλεια στην οικιακή ηλεκτρική εγκατάσταση. Η τάση και η συχνότητα της συσκευής πρέπει να συμπίπτουν με την τάση και τη συχνότητα της ηλεκτρικής εγκατάστασης (βλέπε πινακίδα τύπου).

Η συσκευή ανταποκρίνεται στην κατηγορία προστασίας I και επιτρέπεται να λειτουργεί μόνο με σύνδεση αγωγού προστασίας (γείωση).

Η ασφάλιση μέσω μικροαυτόματου διαρροής Β ή C είναι απαραίτητη.

Στην εγκατάσταση πρέπει να υπάρχει μια διάταξη διακοπής όλων των πόλων με ένα διάκενο επαφής το λιγότερο 3 mm. Αυτή η διάταξη διακοπής πρέπει να είναι ακόμα προσιτή και μετά την τοποθέτηση.

Συσκευή χωρίς καλώδιο σύνδεσης: Συνδέστε μόνο σύμφωνα με το σχέδιο σύνδεσης. Σε περίπτωση που χρειάζεται, τοποθετήστε τα συνημμένα χάλκινα εξαρτήματα γεφύρωσης. Σε περίπτωση εσφαλμένης σύνδεσης μπορεί να υποστεί ζημιά η συσκευή.

Καλώδιο σύνδεσης στο δίκτυο του ρεύματος: Τύπος H05 VV-F ή ανώτερος. Ο κίτρινος-πράσινος κλώνος για τη σύνδεση του αγωγού προστασίας (γείωση) πρέπει από την πλευρά της συσκευής να είναι 10 mm μεγαλύτερος από τους άλλους κλώνους.

Για ένα βάθος τοποθέτησης 550 mm οδηγήστε το καλώδιο σύνδεσης στην περιοχή της λοξομημένης γωνίας του περιβλήματος δεξιά προς τα κάτω.

Τοποθέτηση της συσκευής

- **Σημαντικό: Προσέξτε το βάρος του διπλού φούρνου (περίπου 150 kg με εξαρτήματα). Μεταφέρετε τη συσκευή μόνο σε όρθια θέση.**
- Ασφαλίστε τη συσκευή στο ντουλάπι έναντι ανατροπής, σε περίπτωση που δεν υπάρχει ενδιάμεσος πάτος πάνω από τη συσκευή: Στερεώστε δύο γωνίες του εμπορίου και από τις δύο πλευρές στο ντουλάπι (σε 450 mm βάθος, 5 mm πάνω από το ύψος της συσκευής).
- 1. Σπρώξτε τη συσκευή εντελώς μέσα στο εντοιχιζόμενο έπιπλο. Σε αυτή την περίπτωση μην τσακίσετε, μαγκώσετε ή περάσετε το καλώδιο σύνδεσης πάνω από κοφτερές ακμές.
- 2. Κεντράρετε τη συσκευή. Ευθυγραμμίστε τη συσκευή με το αλφάδι ακριβώς οριζόντια.
- 3. Στερεώστε τη συσκευή με τις συνημμένες βίδες. Αφαιρέστε την ασφάλεια μεταφοράς στην πόρτα.

Συνδυασμός με θερμαινόμενο συρτάρι

Σημαντικό: Προσέξτε το βάρος του διπλού φούρνου (περίπου 150 κιλά με εξαρτήματα). Πάνω από το συρτάρι θέρμανσης πρέπει να εγκατασταθεί ένας αρκετά σταθερός ενδιάμεσος πάτος.

Αφαίρεση

1. Θέστε τη συσκευή εκτός τάσης.
2. Λύστε τις βίδες στερέωσης.
3. Σηκώστε λίγο τη συσκευή και τραβήξτε την εντελώς έξω.

es

Indicaciones importantes

⚠ ¡Peligro de lesiones!

El aparato es pesado. Para mover el aparato se necesitan 2 personas. Utilizar únicamente los medios auxiliares apropiados.

- Lea detenidamente y guarde estas instrucciones. Sólo un montaje correcto según las instrucciones de montaje garantiza la seguridad de uso. El instalador es responsable de un funcionamiento correcto en el lugar de su emplazamiento.
- La conexión del aparato debe ser realizada únicamente por un técnico cualificado.
- Desconectar la alimentación eléctrica antes de empezar a trabajar.
- Utilice guantes de protección para evitar cortarse. Las piezas que quedan descubiertas durante el montaje podrían tener bordes afilados.
- Antes del montaje deberá comprobar si el aparato presenta daños de transporte.
- No levantar el aparato sujetando la puerta, la maneta o la moldura inferior para el aire.
- Para la instalación deberá tener en cuenta las normativas de obra actuales en vigor y las de su compañía regional de suministro eléctrico.
- Aparato de la clase de aparatos 3: Para la instalación dentro de muebles de cocina según croquis de montaje (tener en cuenta las distancias mínimas).

Indicaciones para la planificación

La bisagra de la puerta no es reversible.

Distancia de la cavidad del mueble hasta la superficie frontal de la puerta: 47 mm.

Distancia de la cavidad del mueble hasta el borde exterior del tirador de la puerta: 94 mm.

Tener en cuenta el saliente del frontal para abrir los cajones laterales.

Al planificar, tener en cuenta una solución para el ángulo de apertura de la puerta de al menos 90°.

Preparación de los muebles de montaje

Importante: Debe tenerse en cuenta el peso del horno doble (aprox. 150 kg con accesorio). El panel de soporte del armario empotrado debe ser suficientemente estable.

Los muebles de empotrar deben ser termorresistentes hasta 90 °C, los frentes de los muebles colindantes hasta 70 °C.

Abertura de ventilación del panel intermedio del armario empotrado: mín. 20 x 500 mm.

La base de enchufe de conexión deberá quedar fuera del alojamiento de empotrar

Realizar los trabajos de recorte en el mueble antes de insertar el aparato. Eliminar las virutas, de lo contrario podrían afectar negativamente la función de los componentes eléctricos.

Los muebles no sujetos se han de fijar con un ángulo de uso comercial a la pared.

Montar el aparato a una altura que se pueda extraer el accesorio sin problema.

Conexión eléctrica

Compruebe que la instalación doméstica tenga interruptores automáticos adecuados. La tensión y la frecuencia del aparato deben coincidir con los datos de la instalación eléctrica (véase la placa de características).

El aparato se corresponde con el tipo de protección 1 y solo puede ponerse en funcionamiento en conexión con el conductor de toma de tierra.

La protección se ha de realizar mediante magnetotérmicos automáticos B o bien C.

La instalación debe estar dotada de un seccionador para todos los polos con una apertura de contactos de, como mínimo, 3 mm. Debe continuar siendo accesible al finalizar el montaje.

Aparato sin cable de conexión: conectar solo de acuerdo con la imagen. En caso necesario ha de montar los puentes de cobre adjuntos. En caso de conexión incorrecta podría dañar el aparato.

Cable de conexión a la red: Tipo H05 VV-F o superior. El conductor amarillo-verde para la toma a tierra debe ser 10 mm más largo en que los otros conductores en el lado del aparato.

Para una profundidad de encastre de 550 mm, guiar hacia abajo el cable de conexión en la zona de la esquina derecha biselada de la carcasa.

Instalar el aparato

- **Importante: tener en cuenta el peso del horno doble (aprox. 150 kg con accesorios). Transportar el aparato solo en posición vertical.**
 - Asegurar el aparato en el mueble para que no vuelque. En caso de que no haya un panel intermedio encima del aparato, fijar a ambos lados del mueble dos escuadras convencionales (a una profundidad de 450 mm y a 5 mm sobre la altura del aparato).
1. Introducir el aparato en el mueble de montaje hasta el tope. No doblar ni aprisionar el cable de conexión, ni pasarlo por bordes afilados.
 2. Centrar el aparato. Nivelar el aparato en posición exactamente horizontal con un nivelador de agua.
 3. Fijar el aparato con los tornillos adjuntos. Retirar el seguro de transporte de la puerta.

Combinación con cajón calentaplatos

Importante: Debe tenerse en cuenta el peso del horno doble (aprox. 150 kg con accesorio). Sobre el cajón calentaplatos debe montarse un panel intermedio suficientemente estable.

Desmontaje

1. Dejar el aparato sin tensión.
2. Soltar los tornillos de fijación.
3. Levantar ligeramente el aparato y extraerlo por completo.

et

Olulised nõuanded

⚠ Vigastuste oht!

Seade on raske. Seadme liigutamiseks läheb vaja 2 inimest. Kasutage vaid sobivaid abivahendeid.

- Lugege kasutusjuhend hoolikalt läbi ja hoidke alles. Ohutu kasutamise on tagatud ainult siis, kui paigaldamine toimub vastavalt paigaldusjuhendile. Paigaldatud seadme veatu töö eest vastutab paigaldaja.
- Seadet tohib vooluvõrguga ühendada ainult litsentseeritud elektrik.
- Enne mis tahes tööde teostamist lülitage vool välja.
- Lõikevigastuste vältimiseks kandke kaitsekindaid. Paigaldamise ajal ligipääsetavad detailid võivad olla teravate servadega.
- Enne paigaldamist kontrollige, ega seade ei ole transportimisel viga saanud.
- Ärge tõstke seadet uksest, uksekäepidemest ega alumisest ventilatsiooniliistust.
- Paigaldamisel järgige kehtivaid ehitusnõudeid ja kohaliku elektriettevõtja nõudeid.

- Seade kuulub klassi 3: ette nähtud integreerimiseks kööginõuvalmistamiseks vastavalt joonisele (jpidage kinni minimaalsetest vahekaugustest)

Planeerimissoovitused

Uksepiire ei ole vahetatav.

Mööbli kaugus ukse esiküljest 47 mm.

Mööbli kaugus uksekäepideme välisservast 94 mm.

Veenduge, et esipaneel ei takista külgmiste sahtlite avamist.

Nurgalahenduse planeerimisel võtke arvesse, et ukse avanemise nurk on vähemalt 90°.

Integreeritava mööbli ettevalmistamine

Oluline: pidage silmas topeltahju kaalu (ca 150 kg koos lisatarvikutega). Sisseehitatava ahju all olev pind peab olema piisavalt stabiilne.

Mööbel, kuhu seade sisse ehitatakse, peab taluma temperatuuri kuni 90°C, külgnev mööbel temperatuuri kuni 70°C.

Integreeritava kapi vahepõhjas olev ventilatsiooniaava peab olema vähemalt 20 x 500 mm suurune.

Pistikupesa peab paiknema väljaspool paigaldusnišši.

Tehke mööblisse väljalõiked enne seadme kohaleasetamist. Eemaldage laastud, need võivad häirida elektridetailide tööd.

Kinnitamata mööbel tuleb seinale külge kinnitada standardse nurgikuga.

Paigalduskõrguse valikul veenduge, et tarvikuid saaks ahjust hõlpsalt välja võtta.

Ühendamine vooluvõrguga

Veenduge, et elektrikiili kaitse on sobiv. Seadme pinget ja sagedust peavad kokku langema vooluvõrgu pinget ja sagedusega (vt andmesilt).

Seade vastab kaitseastmele 1 ja see tuleb ühendada kaitsejuhiga.

Vajalik on B või C tüüpi automaatkaitselüliti.

Ühendamine: paigaldada tuleb kõikide pooluste ahelakatkesti, mille kontaktivahe on vähemalt 3 mm. Pärast sisseehitamist peab see olema ligipääsetav.

Ilma ühenduskaablita seade: Ühendus tuleb teostada vastavalt ühendusjoonisele. Vajaduse korral monteeri komplekti kuuluvad vaksillid. Vale ühendamine korral võib seade kahjustada saada.

Ühendusjuhe: tüüp H05 VV-F või kõrgem. Kaitsejuhtme kollane-roheline soon peab olema seadme pool teistest soontest 10 mm võrra pikem.

Kui paigaldussügavus on 550 mm, viige ühendusjuhe korpuse nurga piirkonnas paremalt alla.

Seadme paigaldamine

- **Oluline: pidage silmas topeltahju kaalu (ca 150 kg koos lisatarvikutega). Transportige seadet ainult püstiasendis.**
- Kui seadme peal ei ole vaheplaati, tuleb seade kaldu vajumise vältimiseks kinnitada: selleks kinnitage kappi mõlemale poole kaks standardset nurgikut (450 mm sügavusele, 5 mm seadmest kõrgemale).

1. Lükake seade mööblisse täielikult sisse.

Veenduge, et ühendusjuhe on vaba, ei jää millegi vahele ega jookse üle teravate servade.

2. Tsentreeri seade. Kontrollige seadme asendit vesiloodi abil.

3. Kinnitage seade komplekti kuuluvate kruvide abil. Eemaldage ukse küljest transporditugi.

Kombinatsioon soojendussahtliga

Oluline: pidage silmas topeltahju kaalu (ca 150 kg koos lisatarvikutega). Soojendussahli kohale tuleb monteeri piisavalt stabiilne vaheplaat.

Lahtiühendamine

1. Lahutage seade vooluvõrgust.

2. Keerake lahti kinnituskruvid.

3. Kergitage seadet pisut ja tõmmake täiesti välja.

fi

Tärkeitä vihjeitä

⚠ Loukkaantumisvaara!

Laitte on painava. Laitteen siirtämiseen tarvitaan 2 henkilöä. Käytä vain tarkoitukseen sopivia apuvälineitä.

- Lue nämä ohjeet tarkoin kannesta kanteen ja säilytä ohjeet. Vain jos asennus on tehty asiantuntevasti tämän asennusohjeen mukaisesti on laitteen turvallinen käyttö taattu. Asentaja on vastuussa siitä, että laite toimii paikalleen asennettuna moitteettomasti.
- Laitteen saa asentaa vain valtuutettu sähköasentaja.
- Jokaisen huoltotoimenpiteen yhteydessä on laitteesta katkaistava virta.
- Käytä suojahansikkaita leikkuuvammojen estämiseksi. Asennuksen yhteydessä esillä olevat osat voivat olla teräviä.
- Tarkista laite ennen paikalleen asennusta mahdollisten kuljetusvaurioiden suhteen.
- Älä nosta laitetta luukusta, luukun kahvasta tai alemmasta ilmalistasta.
- Asennettaessa täytyy noudattaa voimassa olevia rakennussääntöjä ja paikallisen sähköntuottajan määräyksiä.
- Laite joka kuuluu laiteluokkaan 3: Keittiökalusteisiin asentaminen asennuspiirroksen mukaisesti (huomioi vähimmäisetäisyydet).

Suunnitteluohjeita

Luukun avautumissuuntaa ei voi vaihtaa.

Kalusterungon etäisyys luukun etupintaan 47 mm.

Kalusterungon etäisyys luukun kahvan ulkoreunaan 94 mm.

Ota huomioon etureunan ylitys sivuilla olevien laatikoiden avaamista varten.

Ota kulmaratkaisua suunniteltaessa huomioon luukun avautumiskulma vähintään 90°.

Kaapistoihin tehtävät muutostyöt

Tärkeää: Huomioi kaksoisuunin paino (n. 150 kg lisätarvikkeineen). Keittiökalusteiden tukipohjan on oltava riittävän vakaa.

Kaapistojen, joihin laite asennetaan on oltava 90°C lämmönkestäviä, laitteen viereisten kaapistojen etureunojen 70°C.

Keittiökaapistoon asennettuun välihylyyn tehtävä ilmanvaihtoaukko: väh. 20 x 500 mm.

Liitäntäpistorasian on oltava asennussyvennyksen ulkopuolella.

Kaikki kaapistoihin ja työtasoihin tehtävät leikkuutyöt on tehtävä ennen laitteen sijoittamista paikalleen. Syntynyt lastu on poistettava, koska se voi haitata sähköisten osien toimintaa.

Mikäli kalusteita ei ole asennettu kiinteästi, kiinnitä ne kaupasta saatavalla kiinnityskulmalla seinään.

Asenna laite vain niin korkealle, että pääset vaivatta käsiksi lisävarusteisiin.

Sähköverkkoon liittäminen

Huomioi rakennuksen sähköasennukseen sovitettu varoke.

Laitteen sähköisen jännitteen ja taajuuden on vastattava rakennuksen sähköasennusta (katso Tyypikilpi).

Laitte vastaa suojaluokkaa I ja sitä saa käyttää vasta kun on asennettu suojajohdin.

Varmistettava B- tai C-varokeautomaateilla.

Asennuksen yhteydessä on oltava valmiina kaikinapainen 3 mm:n kosketusvälin katkaisin. Pistorasiaan on päästävä käsiksi myös asennuksen jälkeen.

Laite ilman liitäntäjohtoa: Liitetään vain liitoskuvan mukaan.

Asennetaan tarvittaessa oheiset kuparisillat. Laite voi vaurioitua, jos sen liitäntä tehdään väärin.

Verkkoliitäntäjohto: Verkkoliitäntäjohtojen on vastattava vähintään tyyppiä H05 VV-F. Kelta-vihreäraitaisen suojajohtimen on oltava laitteenoikeisessa päässä 10 mm pitempi kuin muut säikeet.

Asennussyvyyden ollessa 550 mm on liitosjohto vedettävä uunin rungosta viistoiteun kulman kohdalla oikealle alas.

Kaapistoon asentaminen

- **Tärkeää: ota huomioon kaksoisuunin paino (n. 150 kg varusteineen). Kuljeta konetta vain pystyasennossa.**
 - Varmista, että laite ei pääse kaatumaan kaapista, jos laitteen yläpuolella ei ole välipohjaa: kiinnitä kaksi yleisesti saatavana olevaa kulmaa kummallekin sivulle kaappiin (450 mm syvyydelle, 5 mm laitteen yläpuolelle).
1. Työnnä laite kokonaan kalusteeseen.
Varmista, että liitäntäjohto ei taitu, jää puristuksiin tai kulje terävien kulmien yli.
 2. Kohdistä laite keskelle. Suorista laite vesivaa'an avulla täsmällisesti vaakatasoon.
 3. Kiinnitä laite mukana toimitetuilla ruuveilla. Poista kuljetustuet luukusta.

Yhdistäminen lämpölaatikon kanssa

Tärkeää: Huomioi kaksoisuunin paino (n. 150 kg lisätarvikkeineen). Lämpölaatikon yläpuolelle on asennettava riittävän vakaa välipohja.

Kaapistosta purkaminen

1. Katkaise laitteesta virta.
2. Irrota kiinnitysruuvit.
3. Nosta laitetta hieman ja vedä ulos.

fr

Remarques importantes

⚠ Risque de blessure !

L'appareil est lourd. 2 personnes sont nécessaires pour déplacer l'appareil. Utiliser exclusivement des moyens appropriés.

- Lire attentivement et conserver la notice. Pour garantir la sécurité pendant le fonctionnement de l'appareil, ce dernier doit être monté de manière conforme aux règles de l'art. L'installateur est responsable du bon fonctionnement de l'appareil sur le lieu où il l'a installé et mis en service.
- Le technicien chargé du branchement doit être agréé.
- Avant d'effectuer tout travail, couper l'alimentation électrique.
- Pour éviter les coupures, porter des gants de protection. Les pièces accessibles durant le montage peuvent présenter des arêtes vives.
- Vérifier si l'appareil n'a pas été endommagé durant le transport.
- Ne pas soulever l'appareil en le prenant par la porte, par la poignée de porte ou par la réglette inférieure d'aération.
- Pour l'installation, respecter les règles en vigueur et les consignes du distributeur local d'électricité.
- Appareil de classe 3 : à installer dans un meuble de cuisine selon le schéma de pose (respecter les distances minimales).

Instructions de planification

Butée de porte non réversible.

Distance entre le corps de meuble et la surface d'habillage : 47 mm.

Distance entre le corps de meuble et le bord extérieur de la poignée de la porte : 94 mm.

Prenez en compte le débord pour l'ouverture des tiroirs latéraux.

Lors de la planification d'un placement en angle, tenez compte d'un angle d'ouverture de porte d'au moins 90°.

Préparation des meubles

Important : tenir compte du poids du four double (150 kg environ, accessoires compris). Le fond du meuble doit être suffisamment solide.

Les meubles où sont encastrés les appareils doivent résister jusqu'à une température de 90 °C, et les façades des meubles voisins jusqu'à 70 °C.

Découpe d'aération dans le fond intermédiaire du meuble. mini 20 x 500 mm.

La prise de courant doit se trouver à l'extérieur de la niche d'encastrement.

Faire les découpes sur le meuble avant de mettre l'appareil en place. Éliminer les copeaux qui pourraient affecter le fonctionnement de composants électriques.

Si les meubles ne sont pas fixés, il faut les fixer au mur au moyen d'une équerre du commerce.

Placer l'appareil à une hauteur telle qu'il soit encore possible de sortir facilement les accessoires.

Raccordement électrique

S'assurer que l'installation électrique du logement est suffisamment protégée. La tension et la fréquence de l'appareil doivent correspondre à celles de l'installation électrique (voir la plaquette d'identification).

L'appareil est de la classe de protection 1 et doit obligatoirement être raccordé à une prise avec terre.

Il doit être protégé par un coupe-circuit automatique type B ou C.

Il faut prévoir dans l'installation un disjoncteur multipolaire ayant une distance d'ouverture des contacts d'au moins 3 mm et restant accessible après la pose.

Appareil sans cordon d'alimentation : faire le raccordement uniquement selon le schéma de branchement. Si nécessaire, utiliser les cavaliers en cuivre fournis. S'il n'est pas branché de manière conforme, l'appareil peut être endommagé.

Cordon d'alimentation secteur : type H05 VV-F ou qualité supérieure. Du côté de l'appareil, le conducteur vert-jaune de terre doit avoir une longueur supérieure de 10 mm aux autres conducteurs.

Pour une profondeur d'encastrement de 550 mm, faire passer le cordon d'alimentation à droite et par le bas dans la zone où le boîtier présente un coin coupé.

Pose de l'appareil

- **Important : prenez en compte le poids du four double (env. 150 kg avec accessoires). L'appareil doit être transporté uniquement à la verticale.**

- Bloquez l'appareil dans l'armoire pour éviter tout renversement si aucun fond de séparation n'est installé au-dessus de l'appareil : fixez deux équerres du commerce dans l'armoire (à 450 mm de profondeur, 5 mm au-dessus de la hauteur de l'appareil).

1. Poussez l'appareil à fond dans le meuble d'encastrement.
Ce faisant, veillez à ne pas plier ni coincer le câble d'alimentation et à ne pas le faire passer au-dessus d'arêtes coupantes.
2. Centrez l'appareil. Alignez l'appareil exactement à l'horizontale à l'aide du niveau à bulle.
3. Fixez l'appareil de chaque côté au moyen des vis incluses.
Retirez les cales de transport sur la porte.

Association avec un tiroir chauffant

Important : tenir compte du poids du four double (150 kg environ, accessoires compris). Un fond intermédiaire suffisamment solide doit être installé au-dessus du tiroir chauffant.

Dépose

1. Mettre l'appareil hors tension.
2. Desserrer les vis de fixation.
3. Soulever légèrement et extraire entièrement l'appareil.

hr

Važne napomene

⚠ Opasnost od ozljede!

Uređaj je težak. Za pomicanje uređaja potrebne su 2 osobe. Koristite samo primjerena pomagala.

- Pažljivo pročitajte i čuvajte ove upute. Samo kod pravilne ugradnje sukladno ovim uputama za montažu je zajamčena sigurnost tijekom uporabe. Instalater jamči za besprijekorno funkcioniranje na mjestu postavljanja.
- Samo ovlašteno osoblje smije priključiti uređaj.
- Prije izvršenja svih radova isključite dovod struje.
- Kako biste spriječili posjekotine, nosite zaštitne rukavice. Dijelovi, koji su dostupni kod ugradnje, mogu imati oštre rubove.
- Prije ugradnje uređaja provjerite da na njemu nema transportnih oštećenja.
- Uređaj ne podižite držeći vrata, ručku na vratima ili donju ventilacijsku letvicu.
- Kod instalacije morate poštivati trenutno važeće propise iz područja gradnje i propise lokalnog distributera električne energije.
- Uređaj razreda uređaja 3: Za ugradnju u kuhinjski element prema skici za ugradnju (pridržavajte se najmanjih razmaka).

Napomene za planiranje

Graničnik vrata nije zamjenjiv.

Razmak od korpusa elementa do fronte vrata 47 mm.

Razmak od korpusa elementa do vanjskog ruba ručke na vratima 94 mm.

Vodite računa o isturenom dijelu fronte za otvaranje bočnih ladicica. Pri planiranju kutnog rješenja vodite računa o kutu otvaranja vrata od najmanje 90°.

Priprema ugradbenog elementa

Važno: Vodite računa o težini dvostruke pećnice (oko 150 kg s priborom). Potporno dno ugradbenog elementa mora biti dovoljno stabilno.

Ugradbeni elementi moraju biti otporni na temperaturu do 90 °C, a granične fronte elemenata na temperaturu do 70 °C.

Izrez za ventilaciju u međudnu ugradbenog elementa: min. 20 x 500 mm.

Priključna kutija mora biti izvan ugradbene niše.

Sve radove izrezivanja na elementu provedite prije umetanja uređaja. Uklonite strugotine jer bi mogle negativno utjecati na rad električnih sastavnih dijelova.

Nepričvršćeni element s običnim kutnikom pričvrstite na zid.

Uređaj ugrađujte samo na onu visinu na kojoj ćete bez poteškoća moći vaditi pribor.

Električni priključak

Pazite na primjerenu zaštitu kućne instalacije. Napon i frekvencija uređaja moraju se podudarati s električnom instalacijom (vidi oznaku pločicu).

Uređaj odgovara klasi zaštite 1 i smije se koristiti samo ukoliko je priključen na priključak sa zaštitnim vodičem.

Potrebna je zaštita pomoću B ili C automata.

Kod instalacije treba biti prisutna jedna svopolna razdvojna sklopka s otvorom kontakta od najmanje 3 mm. Ista mora biti lako dostupna i nakon ugradnje.

Uređaj bez priključnog voda: Priključite samo prema priključnoj shemi. Po potrebi montirajte isporučene bakrene premosnice. U slučaju pogrešnog priključka uređaj se može oštetiti.

Mrežni priključni vod: tip H05 VV-F ili veće vrijednosti. Žuto-zelena žila priključka sa zaštitnim vodičem mora biti na strani uređaja dulja 10 mm od ostalih žila.

Za dubinu ugradnje od 550 mm vodite priključni kabel u području kosog kuta kućišta s desne strane prema dolje.

Ugradnja uređaja

■ **Važno: Vodite računa o težini dvostruke pećnice (oko 150 kg s priborom). Uređaj transportirajte samo u uspravnom položaju.**

■ Uređaj u elementu osigurajte od prevrtanja ako nema međudna iznad uređaja: Pričvrstite dva obična kutnika na obje strane u elementu (na dubinu 450 mm, 5 mm iznad uređaja).

1. Uređaj umetnite do kraja u ugradbeni element. Pritom pazite da ne presavijete, priklješćite priključni kabel i da ga ne vodite preko oštih rubova.
2. Uređaj izravnajte. Uređaj izravnajte točno vodoravno pomoću libele.
3. Uređaj pričvrstite isporučenim vijcima. Skinite transportni osigurač na vratima.

Kombiniranje s grijaćom ladicom

Važno: Vodite računa o težini dvostruke pećnice (oko 150 kg s priborom). Iznad grijaće ladice treba montirati dovoljno stabilno međudno.

Demontaža

1. Odvojite uređaj s napona.
2. Otpustite pričvrstne vijke.
3. Uređaj lagano nadignite i u potpunosti ga izvucite.

id

Catatan penting

⚠ Bahaya cedera!

Peralatan ini sangat berat. Diperlukan 2 orang untuk memindahkan peralatan ini. Gunakan alat dan perlengkapan yang sesuai saja.

- Baca instruksi ini dengan teliti dan simpan di tempat yang aman. Keamanan selama pemakaian hanya dapat dipastikan jika peralatan dipasang dengan benar sesuai dengan instruksi pemasangan ini. Pemasang bertanggung jawab untuk memastikan peralatan bekerja dengan sempurna pada titik pemasangan.
- Hanya izinkan profesional berlisensi untuk menyambungkan peralatan.
- Peralatan harus terputus dari sumber daya selama semua pengerjaan pemasangan.
- Kenakan sarung tangan pelindung untuk mencegah cedera karena luka. Bagian yang dapat diakses selama pemasangan mungkin memiliki tepi yang tajam.
- Periksa peralatan akan rusak saat pemindahan sebelum pemasangan.
- Jangan angkat peralatan pada pintu, gagang pintu, atau ventilasi udara bawah.
- Untuk pemasangan, peraturan gedung dan peraturan pemasok listrik setempat yang saat ini berlaku harus diikuti.
- Peralatan ini sesuai dengan peralatan kelas 3 untuk pemasangan pada unit dapur menurut gambar pemasangan. Amati jarak minimum.

Catatan perencanaan

Engsel pintu tidak dapat dibalik.

Permukaan panel pintu alat memanjang hingga 47 mm dari celah furnitur.

Tepi luar dari gagang pintu memanjang hingga 94 mm dari celah furnitur.

Perhitungkan bagian yang menggantung saat hendak membuka laci di samping alat.

Saat merencanakan pemasangan sudut (corner solution), perhatikan sudut bukaan pintu 90°.

Mempersiapkan unit dapur

Penting: Perhatikan berat oven ganda (sekitar 150 kg dengan aksesorinya). Angkut oven dalam posisi tegak lurus.

Unit yang dipasang harus tahan panas hingga 90 °C, bagian depan kabinet di sekitar hingga 70 °C.

Pemisah ventilasi minimal sebesar 20 x 500 mm harus dibuat pada lantai pemisah dari unit sekitar.

Kotak sambungan peralatan harus berada di luar ruang pemasangan.

Lakukan pengerjaan pemisah pada unit perabot dan bagian kerja dapur sebelum memasang peralatan. Buang sisa-sisa atau pengoperasian yang benar dari komponen listrik mungkin akan mengalami gangguan.

Amankan unit bebas ke dinding menggunakan braket standar yang bebas dijual di pasaran.

Hanya pasang peralatan hingga ketinggian yang memungkinkan aksesoris untuk dilepas dengan mudah.

Sambungan listrik

Pastikan instalasi rumah memiliki sekering atau perlindungan pemutus sirkuit yang cukup. Periksa peralatan memiliki voltase dan frekuensi yang sama dengan sistem instalasi listrik (lihat pelat nilai).

Peralatan sesuai dengan kelas perlindungan 1 dan hanya boleh dioperasikan dengan sambungan pembumian berpelindung.

Perlindungan sekering menggunakan pemutus sirkuit B atau C diperlukan.

Sistem instalasi harus menggabungkan saklar isolasi semua kutub dengan jarak kontak setidaknya 3 mm. Ini harus tetap dapat diakses setelah pemasangan.

Peralatan tanpa kabel penyambung daya: Hanya sambungkan seperti yang ditunjukkan pada diagram penyambungan. Pasang jembatan tembaga yang disertakan seperti yang diminta. Penyambungan yang salah dapat mengakibatkan kerusakan pada peralatan.

Kabel penyambung daya: tipe H05 VV-F atau dengan nilai lebih tinggi. Kabel kuning/hijau untuk sambungan PE harus 10 mm lebih panjang daripada kabel lain pada sisi peralatan.

Bagian belakang peralatan memiliki tepi yang runcing. Ketika kedalaman kabinet adalah 550 mm, timah penyambung harus diarahkan ke bawah ke bagian sisi kanan belakang dari kabinet ke kotak penyambung.

Memasang peralatan

- **Penting: Perhatikan berat oven ganda (sekitar 150 kg dengan aksesorinya). Angkut oven dalam posisi tegak lurus.**
 - Jika tidak ada laci yang dipasang di atas alat, amankan alat dari bahaya terbalik saat pintu dibuka. Pasang dua sudut standar 5 mm di atas alat pada kedalaman 450 mm di dalam kabinet.
1. Masukkan peralatan seluruhnya ke kabinet.
Jangan menekuk atau melilitkan kabel daya, atau hindari kabel dari tepi yang tajam.
 2. Posisikan alat di tengah. Dengan menggunakan waterpas, atur alat agar benar-benar rata.
 3. Sekrup alat dengan kuat pada tempatnya dengan sekrup yang disediakan. Lepas kunci transportasi pada pintu.

Kombinasi dengan laci penghangat

Penting: Perhatikan berat oven ganda (sekitar 150 kg dengan aksesorinya). Laci tengah yang stabil harus dipasang di atas laci penghangat.

Pelepasan

1. Putuskan sambungan peralatan ini dari pasokan listrik.
2. Lepas sekrup pengaman.
3. Angkat peralatan sedikit dan tarik keluar.

it

Indicazioni importanti

⚠ Pericolo di lesioni!

L'apparecchio è pesante. Per spostarlo occorrono 2 persone. Utilizzare esclusivamente ausili adeguati.

- Leggere attentamente e conservare le istruzioni. Solo un'installazione corretta conformemente a quanto indicato nelle istruzioni di montaggio garantisce la sicurezza durante l'uso. L'installatore risponde del corretto funzionamento nel luogo di montaggio.
- L'apparecchio deve essere collegato solo da un tecnico autorizzato.
- Staccare l'alimentazione di corrente prima di procedere ad ogni tipo di intervento.
- Per evitare lesioni da taglio indossare guanti di protezione. I pezzi accessibili durante il montaggio possono essere taglienti.
- Controllare la presenza di danni da trasporto prima del montaggio.
- Non sollevare l'apparecchio prendendolo per lo sportello, la maniglia o il listello di ventilazione inferiore.
- Per l'installazione osservare le norme edili attualmente in vigore nonché le disposizioni dell'azienda regionale erogatrice di elettricità.
- Apparecchio appartenente alla classe 3. Installare l'apparecchio in un mobile da cucina seguendo lo schizzo di montaggio (rispettare le distanze minime).

Indicazioni di progettazione

Cerniera porta non reversibile.

Distanza tra nicchia del mobile e superficie del pannello porta 47 mm.

Distanza tra nicchia del mobile e bordo esterno della maniglia porta 94 mm.

Rispettare la sporgenza frontale per l'apertura di cassette vicini all'apparecchio.

Nella pianificazione di una soluzione ad angolo, tener conto di un angolo di apertura della porta di almeno 90°.

Preparare il mobile ad incasso

Importante: Considerare il peso del forno doppio (ca. 150 kg con accessori). Il piano di supporto nel mobile da incasso deve essere sufficientemente stabile.

I mobili da incasso devono essere resistenti a temperature fino a 90 °C, i mobili adiacenti fino a 70 °C.

Intaglio di ventilazione nel piano intermedio del mobile da incasso: min. 20 x 500 mm.

La presa di collegamento deve trovarsi fuori dalla nicchia di montaggio.

Eseguire i lavori di intaglio sui mobili prima di inserire l'apparecchio. Rimuovere i trucioli per non pregiudicare il funzionamento dei componenti elettrici.

I mobili non fissati vanno ancorati alla parete con un angolare comunemente reperibile in commercio.

Montare l'apparecchio ad un'altezza tale da consentire la rimozione agevole degli accessori.

Allacciamento elettrico

Assicurarsi che i fusibili dell'impianto domestico siano idonei. Tensione e frequenza dell'apparecchio devono corrispondere all'impianto elettrico (v. targhetta).

L'apparecchio è conforme alla Classe di protezione 1 e deve funzionare sempre e solo con un collegamento di messa a terra.

E' necessaria una protezione tramite dispositivi automatici B o C.

Sull'impianto deve essere disponibile un interruttore di separazione da tutti i poli con un'apertura dei contatti di almeno 3 mm. Questo deve essere accessibile anche dopo l'installazione.

Apparecchio senza cavo di allacciamento: collegarlo solo secondo lo schema fornito. Se necessario montare i ponticelli in rame in dotazione. In caso di collegamento errato, l'apparecchio può subire danni.

Cavo di collegamento alla rete: Tipo H05 VV-F o superiore. Il conduttore giallo-verde sull'apparecchio per il collegamento della massa deve essere 10 mm più lungo degli altri conduttori.

Per una profondità di montaggio di 550 mm, convogliare il cavo di allacciamento a destra verso il basso nella zona dell'angolo smussato dell'apparecchio.

Installare l'apparecchio

- **Importante: rispettare il peso del forno doppio (ca. 150 kg con accessorio). Trasportare l'apparecchio solo in posizione verticale.**
 - Assicurare l'apparecchio nel mobile in modo che non si ribalti, nel caso in cui non vi sia un ripiano intermedio su di esso: fissare due angolari disponibili in commercio su entrambi i lati nel mobile (a 450 mm di profondità, 5 mm oltre l'altezza dell'apparecchio).
1. Spingere completamente l'apparecchio nel mobile da incasso.
Fare in modo che il cavo di collegamento non si pieghi, non rimanga incastrato e non passi su spigoli vivi.
 2. Centrare l'apparecchio. Mettere l'apparecchio perfettamente in piano servendosi di una livella a bolla d'aria.
 3. Fissare l'apparecchio con le viti fornite in dotazione. Rimuovere dallo sportello i dispositivi di protezione per il trasporto.

Combinazione con cassetto scaldavivande

Importante: Considerare il peso del forno doppio (ca. 150 kg con accessori). Sopra il cassetto scaldavivande deve essere montato un fondo sufficientemente stabile.

Smontaggio

1. Staccare l'apparecchio dalla corrente.
2. Svitare le viti di fissaggio.
3. Sollevare leggermente l'apparecchio e silarlo completamente.

ka

მნიშვნელოვანი მითითება

⚠ დაზიანების რისკი!

დანადგარი მძიმეა. დანადგარის გადაადგილებისათვის, საჭიროა 2 ადამიანი. გამოიყენეთ მხოლოდ შესაბამისი ხელსაწყოები და აღჭურვილობა.

- წაკითხეთ ინსტრუქცია საფუძვლიანად და შეინახეთ ის. მხოლოდ სამონტაჟო ინსტრუქციის შესაბამისი სპეციალიზირებული ჩაშენება უზრუნველყოფს უსაფრთხო ექსპლუატაციას. მემონტაჟე უზრუნველყოფს სამონტაჟო ადგილზე დანადგარის თავისუფალ ფუნქციონირებას.
- დანადგარის შეერთება ნებადართულია მხოლოდ კვალიფიციური ხელოსნის მიერ.
- შესაბამისი სამუშაოების განხორციელებამდე, გათიშეთ დენის მომარაგება.
- დენის დარტყმის საშიშროების თავიდან ასაცილებლად, გამოიყენეთ დამცავი ხელთათმანები. ნაწილები, რომლებიც მონტაჟის დროს ხელმისაწვდომია, შეიძლება მჭრელი ზედაპირის მქონე იყოს.
- ჩაშენებამდე შეამოწმეთ ქურა ხომ არ დაზიანდა ტრანსპორტირებისას.
- დანადგარი არ ასწიოთ კარით, კარის სახელორით ან ჰაერის შემშვებით.

- მონტაჟისას, ყურადღება მიაქციეთ მიმდინარე მოქმედ სამშენებლო რეგულაციებსა და ადგილობრივი ელექტრომომარაგების დებულებებს.
- 3 ტიპის დანადგარის კლასი: სამზარეულოს ავეჯში ჩასაშენებელი ესკიზის შესაბამისად (ყურადღება მიაქციეთ მინიმალური მანძილს).

მითითება დაგეგმვისთვის

კარის საბჯენი უცვლელი.

მოწყობილობის კარი ავეჯის კორპუსის ზღვარზე 47 მმ-ით წინ იქნება.

მოწყობილობის კარი ავეჯის კორპუსის ზღვარზე 94 მმ-ით წინ იქნება.

დაიცავით სიფრთხილე გვერდითა გამოსაწევი უჯრების გამოსწისას.

კუთხეში განთავსების დაგეგმვისას გაითვალისწინეთ მინიმალური კუთხე 90°, რომელიც საჭიროა კარის გამოსაღებად.

ჩასაშენებელი ავეჯის მომზადება

მნიშვნელოვანია: ორმაგი ღუმელი მძიმეა (დაახ. 150 კგ აქსესუარებთან ერთად). ჩასაშენებელი კარადის ბაზა უნდა იყოს საკმარისად გამძლე.

ჩასაშენებელი ავეჯი უნდა უძლებდეს მინიმუმ 90 °C-ს, ხოლო მოსაზღვრე ავეჯი 70 °C-ს.

ვენტილაციის ხვერილი ჩასაშენებელი კარადის შუალედურ თაროში: მინ. 20 x 500 მმ.

შესაერთებელი შტეფსელი უნდა იყოს ჩასაშენებელი ნიშის გარეთ.

მოწყობილობის ჩაშენებამდე ყველა ავეჯის და ბრტყელი ზედაპირის საჭრელი სამუშაოები უნდა შესრულდეს. მოაცილეთ ნათალი, ელექტრო ნაწილების ფუნქციონირება შეიძლება დაირღვეს.

დაუმავგრებელი ავეჯი ერთ-ერთი დარჩენილი კუთხით B კედელზე მიამაგრეთ.

მოწყობილობა მხოლოდ იმ სიმაღლეზე უნდა ჩაშენდეს, რომ შესაძლებელი იყოს აქსესუარების უპრობლემო ამოღება.

ელექტრული შეერთება

ყურადღება მიაქციეთ სახლში მონტაჟის შესაბამის დამცველებს. მოწყობილობის ძაბვა და სიხშირე უნდა შეესაბამებოდეს ელექტრულ მონტაჟს (იხილეთ ტიპის ნიშნული).

ელექტრო მოწყობილობა შეესაბამება დაცვის 1 კლასს და შეიძლება მხოლოდ მცველით იმუშაოს.

დაცვა საჭიროა B- ან C-ავტომატებიდან.

უსაფრთხოების წესების მიხედვით ქსელური დამაცალკეებელი მოწყობილობა მინიმუმ 3 მილიმეტრით უნდა იყოს დაცილებული. ეს აწყობის შემდეგაც უნდა იყოს ხელმისაწვდომი.

მოწყობილობა შემაერთებელი გაყვანილობის გარეშე: შეაერთეთ მხოლოდ დასურათების თანახმად. საჭიროების შემთხვევაში დამონტაჟეთ თანდართული სპილენძის ხიდები. არასწორი შეერთებით, მოწყობილობა შეიძლება დაზიანდეს.

ქსელთან შეერთება: ტიპი H05 VV-F ან მეტი. მოწყობილობის მხრივ დამიწების კაბელის ყვითელ-მწვანე სადენი 10 მმ-ით გრძელი უნდა იყოს დანარჩენ სადენებზე.

ჩაშენების 550 მმ სიღრმის შემთხვევაში, შემაერთებელი კაბელი უნდა ჩაიფინოს მოწყობილობის კორპუსის მარჯვენა და ქვედა მოკვეთილი კუთხის არეში.

დანადგარის მორგება

■ **მნიშვნელოვანია: ორმაგი ღუმელი მძიმეა (დაახ. 150 კგ აქსესუარებთან ერთად). მოწყობილობის ტრანსპორტირება მხოლოდ ვერტიკალურ მდგომარეობაში მოახდინეთ**

■ თუ კარადაში მოწყობილობაზე თაროები არ არის, მოწყობილობა უნდა დაფიქსირდეს შერყევისგან: კარადის ორივე მხარეს დააფიქსირეთ ორი სტანდარტული კუთხე (450 მმ სიღრმეზე, მოწყობილობის ზედაპირიდან 5 მმ-ით ზევით).

1. მოწყობილობა მთლიანად შესვით ჩასაშენებელ ავეჯში.

ამასთან, არ გადაღუნოთ შეერთების კაბელები არ გამოაბათ ან გადაატაროთ ბასრ კიდეებს.

2. დააყენეთ მოწყობილობა შუაში. მოწყობილობა თარაზოს მეშვეობით ჰორიზონტალურად სწორად გაასწორეთ.

3. მოწყობილობა დაამაგრეთ თანდართული ზრახნებით. მოხსენით სატრანსპორტო დამცავები კარიდან.

კომბინაცია ჭურჭლის გამათბობელ უჯრასთან

მნიშვნელოვანია: ორმაგი ღუმელი მძიმეა (დაახ. 150 კგ აქსესუარებთან ერთად). ჭურჭლის გამათბობელ უჯრაზე საკმარისად გამძლე შუალედური თარო უნდა დაამონტაჟოთ.

მოსხნა

1. გამორთეთ დანადგარი დენის წყაროდან.
2. მოუშვით სამაგრი ზრახნები.
3. მსუბუქად ასწიეთ დანადგარი და სრულად გამოიღეთ.

kk

Негізгі ескертулер

⚠ Кемтар болып қалу қауіптілігі!

Құрылғы ауыр. Құрылғыны жылжыту үшін 2 кісі керек. Тек тиісті көмек құралын пайдаланыңыз.

- Нұсқаулықты мұқият оқып сақтаңыз. Тек орнату нұсқаулығы бойынша мамандық орнату пайдалану қауіпсіздігін қамтамасыз етеді. Орнатушы орнатылған жерде кедергісіз жұмыс істеуі үшін жауапкер.
- Тек концессияланған маман ғана құрылғыны қосу керек.
- Барлық жұмыстарды орындаудан алдын тоқты өшіріңіз.
- Кесілу қауіпінің алдын алу үшін қорғау қолғабын кийіңіз. Орнату кезіндегі қолжетімді бөліктер өткір болуы мүмкін.
- Орнатудан алдын құрылғыны тасымалдау зияндарына тексеріңіз.
- Құрылғыны есікте есік тұтқасында немесе төменгі ауа планкасында көтермеңіз.
- Орнату үшін ағымдық жүретін құрылыс ережелері мен аймақтық электр жабдықтаушысының қағидаларын ескеріңіз.
- 3 құрылғы класының құрылғысы: асүй жиһазына орнату сызбасына сай орнату үшін (минималдық аралықтарды ескеріңіздер).

Жоспарлау нұсқаулары

Есікті іліп қою жағын өзгерту мүмкін емес.

Жиһаз корпусынан есік алды бетіне дейінгі қашықтық 47 мм.

Жиһаз корпусынан есік тұтқасының сыртқы қырына дейінгі қашықтық 94 мм.

Жылжымалы бүйір жәшіктерді ашқанда сақ болыңыз.

Егер құрылғы бұрышта орнатылатын болса, есіктің ашылу бұрышы кемінде 90° болу керектігін ескеріңіз.

Кіріктіріме жиһаз дайындау

Ескерту: қосарлы тұмшاپеш өте ауыр (жабдықтарымен бірге 150 кг-дай). Ендіріме шкафтың негізі жеткілікті деңгейде берік болуы тиіс.

Кіріктіріме жиһаз 90 °C дейін температураға шыдамды болуы керек, шектес жиһаз алдылары 70 °C дейін.

Желдету ойығы кірістірілетін шкафтың аралық тұбінде: мин. 20 x 500 мм.

Розетка кірістіру қуысы сыртында жатуы керек.

Құрылғыны орнатудан алдын жиһазда барлық кесу жұмыстарын орындаңыз. Жоңқаларды алып тастаңыз, әйтпесе ол электр бөліктерінің жұмысына әсер етуі мүмкін.

Бекітілмеген жиһазда стандартты бұрышпен қабырғада бекіту.

Құрылғыны жабдықтар кедергісіз алынатын жағдайдағы биіктікте орнатыңыз.

Электр желісіне қосу

Үй электр сымдарының сәйкес қорғалуына көз жеткізіңіз.

Құрылғының кернеуі мен жиілігі электр орнатпа мен сәйкес болуы керек (зауыттық тақтайшаны қараңыз).

Құрылғы 1 қорғау сыныбына сәйкес болып бір ғана жерге қосылған қорекпен қолдануы мүмкін.

В немесе С автоматы арқылы сақтандыру керек болады.

Орнатуда барлық полюсты кемінде 3-мм-контакттік ойығы бар ажыратушы болуы керек. Бұл орнатудан соң әлі қолжетімді болуы керек.

Аспап қосы сымысыз: Қосу схемасы бойынша қосыңыз. Керек болса жинақтағы мыс қапсырмаларын орнатыңыз. Дұрыс емес қосылуда құрылғыны зақымдау мүмкін.

Желіге қосу сымы: түрі H05 VV-F немесе жоғарысы. Жерге қосылған қорекпен сары-жасыл тарам аспап жағынан басқа тарамдардан 10 мм ұзын болуы керек.

Орнату тереңдігі 550 мм болғанда қосу кабелін қисық корпус бұрышын аймағында оңға төменге апарыңыз.

Құрылғыны орнату

■ **Ескерту: қосарлы тұмшاپеш өте ауыр (жабдықтарымен бірге 150 кг-дай). Құрылғыны тасымалдағанда, ол тек көлденең күйде тұруы керек.**

■ Құрылғыны шкаф ішінде аударылып кетуден сақтандырыңыз: егер құрылғының үстінде аралық сөре болмаса, шкафтың екі жағынан стандартты бұрыштықтарды бекітіңіз (450 мм тереңдікте, құрылғының үстінен 5 мм биіктікте).

1. Құрылғыны ендіріме жиһаздың ішіне толығымен енгізіңіз.
Бұл ретте қосу кабелінің майысуына, қысылып қалуына немесе өткір ернеулерге тиіп кетуіне жол бермеңіз.
2. Құрылғыны ортаға келтіріп туралаңыз. Құрылғыны көлденеңінен ватерпастың көмегімен туралаңыз.
3. Құрылғыны жинақтағы бұрандамен бекітіңіз. Есіктегі тасымалдау сақтандырғышын алып қойыңыз.

Ыстыту жәшігімен комбинациялау:

Ескерту: қосарлы тұшпашеш өте ауыр (жабдықтарымен бірге 150 кг-дай). Ыдыс-аяқтарды жылыту шкафының үстіне едәуір берік аралық сөре орнату қажет.

Ажырату

1. Құрылғына кернеуден босату.
2. Бекіту бұрандаларын шығарыңыз.
3. Құрылғыны аз көтеріп толық шығарыңыз.

ko

중요 정보

△ 부상 위험!

제품이 무겁습니다. 제품을 옮기려면 2명이 필요합니다. 적절한 도구와 장비만을 사용하십시오.

- 본 설명서를 읽고 숙지하고, 안전한 곳에 보관하십시오. 사용 중 안전은 본 설치 설명서에 따라 제품을 올바르게 설치할 경우에만 보장됩니다. 설치자는 설치 장소에서 제품의 완벽한 작동을 보장할 책임이 있습니다.
- 허가를 받은 전문가만 제품을 연결할 수 있습니다.
- 설치 작업 중에는 제품에서 전원을 차단해야 합니다.
- 부상 방지를 위해 보호장갑을 착용하십시오. 설치 작업 중 가장자리가 날카로운 부품에 닿을 수 있습니다.
- 설치 전에 배송 과정에서 손상된 부분이 있는지 확인하십시오.
- 문, 문 손잡이 또는 하단 환기구를 잡고 제품을 들지 마십시오.
- 설치 시 관련 건물 규정과 현지 전기공급업체의 규정을 반드시 준수하십시오.
- 본 제품은 설치 도면에 따른 주방 구조물 내 설치를 위한 제품 등급 3을 준수합니다. 최소 거리를 유지하십시오.

설치 준비

문 경첩은 뒤집을 수 없습니다.

제품의 문 패널 표면은 구조물 공간으로부터 47 mm 돌출됩니다.

문 손잡이의 바깥쪽 모서리는 구조물 공간으로부터 94 mm 돌출됩니다.

설치 계획 시 제품 옆에 있는 서랍의 개방에 방해가 되지 않도록 돌출된 부분을 고려하십시오.

코너 설치 시 문 개방 각도가 90°가 되도록 주의하십시오.

부엌 구조물 준비

중요: 더블 오븐의 무게에 유의하십시오(액세서리 포함 약 150 kg). 제품을 수직 상태로 운반하십시오.

구조물은 최대 90°C, 주변 캐비닛은 최대 70°C의 내열 성능을 가져야 합니다.

구조물의 중간 바닥에 최소 20 x 500 mm의 환기구를 뚫어야 합니다.

제품 연결함은 설치 공간 밖에 있어야 합니다.

제품 설치 전에 구조물에 구멍을 뚫는 작업을 모두 완료하십시오.

발생한 부스러기를 모두 제거하십시오. 그렇지 않으면 전기 부품이 올바르게 작동하지 않을 수 있습니다.

시중에서 판매하는 표준 브래킷을 사용해 구조물을 벽에 고정하십시오.

부속품을 쉽게 제거할 수 있는 높이에 제품을 설치하십시오.

전기 연결

가정용 설치에는 퓨즈나 회로차단기를 통한 충분한 보호 조치가 취해져야 합니다. 제품 전압과 주파수가 전기 설치 시스템과 동일인지 확인하십시오(명판 참조).

본 제품은 보호 등급 1을 준수하고 보호 접지 연결이 된 상태에서만 작동할 수 있습니다.

B 또는 C 회로 차단기를 사용한 퓨즈 보호가 필요합니다.

설치 시스템에 접촉 간극이 최소 3 mm인 전극 절연 스위치가 포함되어야 합니다. 또한 설치 후 접근이 가능해야 합니다.

전원 커넥터 케이블이 없는 제품: 도표에 설명된 대로만 연결하십시오. 필요 시 제품과 함께 제공된 구리 브릿지를 장착하십시오. 잘못된 연결하면 제품이 손상될 수 있습니다.

전원 커넥터 케이블: H05 VV-F 유형 혹은 그 이상 등급 케이블 PE 연결의 노란색/녹색 전선이 제품측의 다른 전선보다 10 mm 더 길어야 합니다.

제품 뒷면은 테이퍼 모서리입니다. 캐비닛 깊이가 550 mm일 경우 연결 도선이 캐비닛의 오른쪽 뒷면을 따라 커넥터함으로 이어져야 합니다.

기기 설치

- **중요: 더블 오븐의 무게에 유의하십시오(액세서리 포함 약 150 kg). 제품을 수직 상태로 운반하십시오.**
 - 제품 위에 설치된 선반이 없을 경우, 문을 열 때 제품이 뒤집히지 않게 고정하십시오. 캐비닛 내부 450 mm 깊이에서 제품 위에 2개의 5 mm 표준 앵글을 장착하십시오.
1. 제품을 캐비닛에 완전히 삽입하십시오.
전원 케이블이 끼이거나 꼬이지 않게 하고, 날카로운 모서리 위로 배선하지 마십시오.
 2. 제품을 중심 위치에 놓습니다. 수평계를 사용해 수평을 맞추십시오.
 3. 제공된 나사를 사용해 제품을 단단히 고정하십시오. 운송용 자물쇠를 제거하십시오.

워밍 드로어와 함께 사용

중요: 더블 오븐의 무게에 유의하십시오(액세서리 포함 약 150 kg). 워밍 드로어 위에는 안정적인 중간 선반을 설치해야 합니다.

제거

1. 제품을 전원에서 분리하십시오.
2. 고정 나사를 푸십시오.
3. 제품을 실착 들어올린 다음 밖으로 완전히 빼내십시오.

lt

Svarbios nuorodos

△ Pavojus susižeisti!

Prietaisas yra sunkus. Prietaisui patraukti reikia 2 asmenų. Naudokite tik tinkamas pagalbines priemones.

- Atidžiai perskaitykite instrukciją ir ją išsaugokite. Prietaisas saugiai naudojimas tik tinkamai jį įmontavus, laikantis montavimo instrukcijos. Įrengimo darbus atliekantis asmuo yra atsakingas už nepriekaištingą veikimą statymo vietoje.
- Prietaisą prijungti gali tik licenciją turintis kvalifikuotas darbuotojas.
- Prieš atliekant bet kokius darbus reikia atjungti srovės tiekimą.
- Mūvėkite apsaugines pirštines, kad neįsijautumėte. Dalys, kurios yra prieinamos montuojant, gali būti su aštriomis briaunomis.
- Prieš montuodami prietaisą, patikrinkite, ar jis nebuvo pažeistas transportuojant.
- Nėkelkite prietaiso paėmę už durelių, durelių rankenos ar apatinio oro cirkuliacijos plyšio.
- Įrengdami atsižvelkite į naujas galiojančias statybos taisykles ir regiono elektros energijos tiekėjo potvarkius.
- Tai yra 3 klasės prietaisas: skirtas montuoti į virtuvės baldus pagal pateiktą montavimo brėžinį (atsižvelkite į mažiausius atstumus).

Planavimo nuorodos

Durelių stabdiklio vietos keisti negalima.

Atstumas nuo baldo korpuso iki durelių priekinio paviršiaus – 47 mm.

Atstumas nuo baldo korpuso iki durelių rankenos išorinio krašto – 94 mm.

Reikia atsižvelgti į priekio išsikišimą ir durelių rankeną, kad būtų galima atidaryti šoninius stalčius.

Planuojant montuoti kampe, durų atidarymo kampas turi būti min. 90°.

Baldo, į kurį montuojamas prietaisas, paruošimas

Svarbu: atkreipkite dėmesį į dvigubos orkaitės svorį (maždaug 150 kg su priedais). Įmontavimo spintelės atraminis dugnas turi būti pakankamai stabilus.

Baldai, į kuriuos montuojamas prietaisas, turi būti atsparūs karščiui iki 90 °C, o priekinės gretimų baldų plokštės – iki 70 °C.

Vėdinimo išpjova įmontavimo spintelės tarpiniame dugne: min. 20 x 500 mm.

Prijungimo lizdas turi būti už montavimo nišos.

Angas balde išpjaukite prieš įstatydami prietaisą. Nuvalykite drožles, nes jos gali turėti neigiamos įtakos elektrinėms konstrukcinėms dalims.

Nepritvirtintus baldus prie sienos pritvirtinkite įprastu kampiniu.

Prietaisą montuokite tik tokiaame aukštyje, kad būtų galima lengvai išimti priedus.

Elektros jungtis

Pasirūpinkite tinkama namų instaliacijos apsauga. Prietaiso įtampa ir dažnis turi sutapti su elektros instaliacijos duomenimis (žr. specifikacijų lentele).

Prietaisas atitinka 1 apsaugos klasę ir gali būti naudojamas tik prijungus apsauginį laidą.

Reikia naudoti B arba C charakteristikos automatinis jungiklius. Prijungimo vietoje ne mažesniu kaip 3 mm atstumu tarp kontaktų turi būti įmontuotas visų polių atjungimo įtaisas. Ir įmontavus jis turi būti laisvai pasiekiamas.

Prietaisas be prijungimo laido: Junkite tik pagal prijungimo schemą. Prireikus sumontuokite pridedamus varinius tiltelius. Prijungus netinkamai gali būti pažeistas prietaisas.

Prijungimo prie tinklo laidas: H05 VV-F tipo arba aukštesnės kokybės. Geltonai žalia gysla apsauginiam laidui prijungti iš prietaiso pusės turi būti 10 mm ilgesnė nei kitos gyslos.

Jei montuojama 550 mm gylyje, elektros laidas nuolaidaus korpuso kampo srityje, dešinėje pusėje, turi būti nutiestas žemyn.

Prietaiso įmontavimas

■ **Svarbu: atkreipkite dėmesį į dvigubos orkaitės svorį (maždaug 150 kg su priedais). Prietaisą transportuokite tik stačiai.**

■ Jei virš prietaiso nėra tarpinio dugno, prietaisą užfiksuokite spintelėje, kad jis nepakryptų: abiejose spintelės pusėse prisukite du įprastus kampuočius (450 mm gylyje, 5 mm nuo prietaiso viršaus).

1. Visą prietaisą įstumkite į baldą, į kurį montuojamas prietaisas. Tai darydami nesulenkite, neprispauskite ir per aštirus kampus netraukite elektros laido.
2. Prietaisą išlygiuokite centre. Prietaisą tiksliai horizontaliai išlygiuokite gulsčiu.
3. Pritvirtinkite prietaisą pristatytais varžtais. Nuimkite ant durelių esančią transportavimo apsaugą.

Derinimas su šildomoju stalčiu

Svarbu: atkreipkite dėmesį į dvigubos orkaitės svorį (maždaug 150 kg su priedais). Virš šildomojo stalčiaus reikia įmontuoti pakankamai stabilų tarpinį dugną.

Išmontavimas

1. Atjunkite prietaisą nuo įtampos tiekimo šaltinio.
2. Atlaisvinkite tvirtinimo varžtus.
3. Šiek tiek kilstelėkite prietaisą ir ištraukite jį.

lv

Svarīgi norādījumi

⚠ Savinojumu risks!

Ierīce ir smaga. Lai ierīci varētu pārvietot, ir nepieciešamas 2 personas. Izmantojiet tikai piemērotus palīg līdzekļus.

- Uzmanīgi izlasiet un uzglabājiet šo rokasgrāmatu. Tikai tehniski pareiza un rokasgrāmatas norādījumiem atbilstīga montāža garantēs lietošanas drošību. Par ierīces pareizu darbību uzstādīšanas vietā atbild uzstādītājs.
- Ierīci pievienot elektrotīklam drīkst tikai sertificēts speciālists.
- Pirms darbu veikšanas vienmēr atvienojiet ierīci no elektrotīkla.
- Lai novērstu sagriešanās risku, lietojiet aizsargcimdus. Montāžas laikā pieejamajām detaļām var būt asas malas.
- Pirms iebūvēšanas pārbaudiet, vai ierīce transportēšanas laikā nav bojāta.
- Neceliet ierīci, turot pie durvīm, durvju roktura vai pie apakšējās ventilācijas listes.
- Veicot montāžu, ievērojiet attiecīgos piemērojamus būvnoteikumus un reģionālā energoapgādes uzņēmuma noteikumus.
- 3. kategorijas ierīces virtuves mēbelēs iebūvējiet saskaņā ar rasējumu (ievērojiet obligātos atstatumus).

Projektēšanas norādījumi

Durvju ierobežotājs nav pārvietojams.

Atstatumam no mēbeles korpusa līdz durvju priekšējai virsmai jābūt 47 mm.

Atstatumam no mēbeles korpusa līdz durvju roktura ārējai malai jābūt 94 mm.

Ievērojiet sānu atvilktnu atvēršanai paredzēto priekšdaļas izvirkzījumu.

Projektējot iebūvi stūrī, ņemiet vērā, ka durvju atvēršanas leņķim jābūt vismaz 90°.

Iebūvēšanai paredzētās mēbeles sagatavošana

Svarīgi! Nemiet vērā dubultās cepeškrāsns svaru (ar piederumiem apm. 150 kg). Iebūvēšanai paredzētā skapja plauktam jābūt pietiekami izturīgam.

Iebūvēšanai paredzētajām mēbelēm jābūt noturīgām pret temperatūru līdz 90 °C, savukārt blakus esošajām mēbelēm – līdz 70 °C.

Iebūvēšanai paredzētā skapja plauktā jānodrošina vismaz 20 x 500 mm plata gaisa cirkulācijas atvere.

Elektrības pieslēguma kārbai jābūt nišas ārpusē.

Mēbeļu virsmu izžāģēšanu veiciet pirms ierīces ievietošanas.

Notīriet skaidas, lai novērstu elektrisko detaļu darbības traucējumus.

Nenostiprinātas mēbeles pie sienas piestipriniet ar standarta leņķi. Ierīci iebūvējiet tādā augstumā, lai ērti varētu izņemt piederumus.

Elektropieslēgums

Atbilstīgi nodrošiniet mājas elektroinstalāciju. Ierīces spriegumam un frekvencei jāatbilst elektroinstalācijas parametriem (skat. tipa plāksnīti).

Ierīce atbilst 1. aizsardzības klasei, un to atļauts darbināt tikai tad, ja tā ir drošināta ar aizsargsavienojumu.

Aizsardzība jānodrošina ar B vai C automātu.

Instalējot jābūt uzstādītam arī visu polu sadales slēdzim ar vismaz 3 mm kontaktatvērumu. Pēc montāžas tam jābūt pieejamam.

Ierīce bez pieslēguma vada. Pieslēdziet tikai atbilstīgi pieslēguma shēmai. Vajadzības gadījumā uzstādiet komplektā pievienotās vara kopnes. Nepareiza pieslēguma dēļ iespējami ierīces bojājumi.

Tīkla pieslēguma vads – H05 VV-F vai augstākas izturības.

Dzelteni zaļajai dzīslai aizsargvada pieslēgumā pie ierīces jābūt 10 mm garākai par citām dzīslām.

Ja iebūvējamās nišas dziļums ir 550 mm, elektrības pieslēguma kabeli, virzot lejup, novietojiet korpusa labās puses slīpā stūra zonā.

Ierīces montāža

■ **Svarīgi: nemiet vērā dubultās cepeškrāsns svaru (apm. 150 kg ar piederumiem). Transportējiet ierīci tikai vertikālā stāvoklī.**

■ Ja virs ierīces nav starpsienas, gādājiet, lai ierīce skapī nevarētu gāzties – skapja iekšpusē abās pusēs piestipriniet divus standarta leņķus (450 mm dziļumā, 5 mm virs ierīces).

1. Pilnībā ievietojiet ierīci iebūvējamā mēbelē. Raugieties, lai pieslēgkabelis nebūtu salocīts, iestrēdzis, nevirziet to pāri asām malām.
2. Novietojiet ierīci vidū. Izmantojot līmeņrādi, novietojiet ierīci precīzi horizontāli.
3. Nostipriniet ierīci ar komplektācijā iekļautajām skrūvēm. No durvīm neņemiet transportēšanas stiprinājumu.

Kopā ar trauku sildīšanas atvilktni

Svarīgi! Nemiet vērā dubultās cepeškrāsns svaru (ar piederumiem apm. 150 kg). Virs trauku sildīšanas atvilktnes jāiebūvē pietiekami izturīgs plaukts.

Demontāža

1. Atvienojiet ierīci no elektrotīkla.
2. Atskrūvējiet stiprinājuma skrūves.
3. Nedaudz paceliet un pilnīgi izvelciet ierīci.

nl

Belangrijke aanwijzingen

⚠ Risico van letsel!

Het toestel is zwaar. Er zijn twee personen nodig om het apparaat te bewegen. Alleen geschikte hulpmiddelen gebruiken.

- Lees de handleiding zorgvuldig en bewaar deze goed. Alleen bij een vakkundig uitgevoerde inbouw volgens de montagehandleiding is de veiligheid tijdens het gebruik gegarandeerd. De installateur is aansprakelijk voor het goed functioneren van het apparaat op de plaats van opstelling.
- Alleen een erkend vakman mag het apparaat aansluiten.
- Vóór alle werkzaamheden aan het apparaat dient het apparaat spanningsvrij te worden gemaakt.

- Draag beschermhandschoenen om te voorkomen dat u snijwonden oploopt. Onderdelen die tijdens de montage toegankelijk zijn, kunnen scherpe randen hebben.
- Controleer het apparaat vóór het inbouwen op eventuele transportschade.
- Til het apparaat niet op aan de deur, de handgreep van de deur of de onderste ontluchtingsstrip.
- Houdt u zich voor de installatie aan de geldende bouwverordeningen en aan de voorschriften van het energiebedrijf.
- Het apparaat behoort tot de apparatenklasse 3: Voor inbouw in een keukenmeubel volgens de inbouwschets (minimale afstanden aanhouden).

Aanwijzingen voor de keukenplanning

Draairichting niet wisselbaar.

Afstand meubelromp tot deurfrontoppervlak 47 mm.

Afstand meubelromp tot buitenkant deurgreep 94 mm.

Uitsteeksel front voor de opening van zijdelingse laden in acht nemen.

Bij planning van een hoekoplossing deuropeningshoek van min. 90° in acht nemen.

Inbouwmeubel voorbereiden

Belangrijk: Let op het gewicht van de dubbele oven (ca. 150 kg met toebehoren). De bodemplaat van de inbouwkast moet voldoende stevig zijn.

Het inbouwmeubel moet temperatuurbestendig zijn tot 90 °C, aangrenzende meubelpanelen tot 70 °C.

Ventilatieopening in de tussenbodem van de inbouwkast: min. 20 x 500 mm.

De contactdoos moet zich buiten de inbouwnis bevinden.

Maak de uitsparingen in het keukenmeubel voordat u het apparaat plaatst. Spaanders verwijderen, deze kunnen een nadelige invloed hebben op het functioneren van elektrische onderdelen.

Indien het keukenmeubel losstaat, schroef dit dan met een in de handel verkrijgbaar hoekprofiel aan de muur vast.

Bouw het apparaat op een hoogte in waarop de toebehoren er nog gemakkelijk kunnen worden uitgenomen.

Elektrische aansluiting

Zorg ervoor dat de huisinstallatie voldoende is beveiligd. De spanning en de frequentie van het apparaat moeten overeenkomen met de elektrische installatie (zie het typeplaatje).

Het apparaat valt onder de apparatenklasse 1 en mag alleen worden gebruikt met een aard aansluiting.

De zekering via een B- of C-automaat is vereist.

Binnen de installatie moet een scheidingsschakelaar voor alle polen met een contactopening van minimaal 3 mm aanwezig zijn. Deze moet na het inbouwen nog toegankelijk zijn.

Apparaat zonder aansluitkabel: Apparaat alleen volgens de schets aansluiten. Indien nodig de bijgevoegde koperen jumpers plaatsen. Bij een foutieve aansluiting kan het apparaat beschadigd raken.

Aansluitkabel: Type H05 VV-F of hoogwaardiger. De geel-groene aarddraad moet bij het apparaat 10 mm langer zijn dan de andere aders.

Voor een inbouwdiepte van 550 mm dient de aansluitkabel bij de schuine hoek van de behuizing rechts naar onderen te worden geleid.

Het apparaat inbouwen

- **Belangrijk: gewicht van de dubbele oven in acht nemen (ca. 150 kg met accessoires). Apparaat alleen recht op vervoeren.**
 - Apparaat in de kast tegen het kantelen beveiligen als er geen tussenschot boven het apparaat is: twee courante hoeken aan beide zijden in de kast bevestigen (op 450 mm diepte, 5 mm boven apparaathoogte).
1. Duw het apparaat helemaal terug in het inbouwmeubel. Zorg ervoor dat het aansluitsnoer hierbij niet knikt, wordt ingeklemd of over scherpe randen geleid.
 2. Het apparaat centrisch uitrichten. Het apparaat met een waterpas exact horizontaal uitrichten.
 3. Apparaat met de meegeleverde schroeven bevestigen. Transportbeveiliging van de deur verwijderen.

Combinatie met een warmhoudlade

Belangrijk: Let op het gewicht van de dubbele oven (ca. 150 kg met toebehoren). Boven de warmhoudlade dient een tussenbodem te worden gemonteerd die voldoende stevig is.

Het uitbouwen

1. Haal de spanning van het apparaat.
2. Draai de bevestigingsschroeven los.
3. Til het apparaat iets op en trek het er helemaal uit.

no

Viktige henvisninger

⚠ Fare for personskader!

Apparatet er tungt. Det kreves 2 personer når apparatet skal flyttes. Bruk bare egnede hjelpemidler.

- Anvisningen må leses omhyggelig og oppbevares. Kun fagmessig montering i samsvar med monteringsanvisningen garanterer sikker bruk. Installatøren er ansvarlig for at apparatet fungerer feilfritt når det har kommet på plass.
- Apparatet må kun tilkobles av en fagmann med konsesjon.
- Før alle arbeider må strømtilførselen brytes.
- Bruk vernehansker for å unngå kutt. Deler som er tilgjengelige under monteringen kan ha skarpe kanter.
- Kontroller apparat før innbygging for transportskader.
- Løft apparatet verken på dør, dørhåndtak eller nedre luftledeskinne.
- For installasjon må man være oppmerksom på de aktuelle byggeforskriftene og forskriftene til den lokale strømforsyningen.
- Apparat i apparatklassen 3: For innbygging i kjøkkenmøbler i henhold til innbyggingsskissen (vær oppmerksom på minste avstander).

Henvisninger til planlegging

Omhengsling ikke mulig.

Avstand fra skapkorpus til dørfrontflate er 47 mm.

Avstand fra skapkorpus til ytterkant på dørhåndtak er 94 mm.

Vær obs på overhengende front for åpningen til skuffene på siden.

Når du planlegger en hjørneløsning, ta en døråpningsvinkel på minst 90° med i beregningen.

Forberedelse av kjøkkenskapet

Viktig: Ta hensyn til dobbelstekeovns vekt (ca. 150 kg med utstyr). Bunn i innbyggingsskapet må være tilstrekkelig stabil.

Kjøkkeninnredning må være temperaturbestandig opptil 90 °C, møbelfronter ved siden av opptil 70 °C.

Utskjæring for ventilasjon i innbyggingsskapets mellombunn: min. 20 x 500 mm.

Koblingsboksen må være utenfor innbyggingsnisen.

Alle utskjæringsarbeider på kjøkkeninnredningen må utføres før apparatet settes inn. Fjern spon, funksjonen til elektriske komponenter kan påvirkes negativt.

Møbler som ikke er festet må festes med en vanlig vinkel til veggen.

Bygg inn apparatet bare så høyt at utstyret kan tas ut uten problemer.

Elektrisk tilkobling

Vær oppmerksom på egnet sikring av husinstallasjonen. Spenning og frekvens til apparatet må stemme overens med den elektriske installasjonen (se typeskilt).

Apparatet er i samsvar med beskyttelsesklasse 1 og må bare benyttes med jordet stikkontakt.

Det kreves sikring i form av sikringsautomat av type B eller C. Installasjonen må tilkobles med en allpolig skillebryter med en kontaktåpning på minst 3 mm. Denne må fortsatt være tilgjengelig etter innbyggingen.

Apparat uten tilkoblingsledning: Tilkobling må kun skje iht. koblingsskjemaet. Monter vedlagte kobberstrapper ved behov. Ved feil tilkobling kan apparatet bli skadet.

Nettledning: Type H05 VV-F eller høyere. Den gul-grønne lederen i den jordede ledningen må på apparatsiden være 10 mm lengre enn de andre lederne.

Før tilkoblingskabelen for en innbyggingsdybde på 550 mm nedover til høyre i området til det avfasede hushjørnet.

Montere apparatet

- **Viktig: Vær obs på dobbelovnens vekt (ca. 150 kg med tilbehør). Apparatet må kun transporteres i loddrett stilling.**
 - Sikre apparatet mot å velte i nisjen dersom det ikke er noen mellomplate over apparatet: Fest to vanlige vinkler på begge sider av nisjen (i 450 mm dybde, 5 mm over apparatets høyde).
1. Skyv apparatet helt inn i innbyggingsmodulen.
Pass på at tilkoblingsledningen ikke knekkes, klemmes fast eller trekkes over skarpe kanter.
 2. Rett inn apparatet slik at det står midtstilt. Sett apparatet helt i vater med et vaterpass.
 3. Fest apparatet med de vedlagte skruene. Fjern transportsikringen fra døren.

Kombinasjon med varmeskuff

Viktig: Ta hensyn til dobbelstekeovns vekt (ca. 150 kg med utstyr). Over varmeskuffen må en tilstrekkelig stabil mellombunn monteres.

Demontering

1. Koble apparatet spenningsløst.
2. Løsne festeskruer.
3. Løft apparatet litt og trekk det helt ut.

pl

Ważne wskazówki

⚠ Niebezpieczeństwo obrażeń!

Urządzenie jest ciężkie. Do przenoszenia urządzenia potrzebne są 2 osoby. Używać wyłącznie odpowiednich narzędzi pomocniczych.

- Zapoznać się szczegółowo z instrukcją obsługi i zachować ją. Tylko fachowa zabudowa, zgodna z instrukcją obsługi gwarantuje bezpieczeństwo w czasie korzystania z urządzenia. Instalator odpowiada za nienaganne funkcjonowanie urządzenia w miejscu jego zamontowania.
- Urządzenie może podłączyć wyłącznie autoryzowany fachowiec.
- Przed wykonaniem wszelkich prac wyłączyć dopływ prądu.
- W celu uniknięcia skaleczeń stosować rękawice ochronne. Części służące do montażu, mogą mieć ostre krawędzie.
- Urządzenie przed zabudową skontrolować pod względem uszkodzeń transportowych.
- Urządzenia nie podnosić trzymając za drzwi, uchwyt drzwi lub dolną listwę wentylacyjną.
- Podczas instalacji należy uwzględnić aktualnie obowiązujące przepisy budowlane oraz przepisy regionalnego dostawcy energii elektrycznej.
- Urządzenie klasy 3: W wypadku zabudowy urządzenia w meblach kuchennych przestrzegać minimalnych odstępów podanych w planie zabudowy.

Informacje dotyczące planowania

Brak możliwości zmiany strony mocowania drzwi.

Odstęp między korpusem mebli a powierzchnią frontu drzwi: 47 mm.

Odstęp między korpusem mebli a zewnętrzną krawędzią uchwytu drzwi: 94 mm.

Zwrócić uwagę na występ od frontu umożliwiający otwieranie szuflad bocznych.

W przypadku modeli narożnych uwzględnić kąt otwierania drzwi min. 90°.

Przygotowanie mebli do zabudowania

Ważne: zwrócić uwagę na ciężar podwójnego piekarnika (ok. 150 kg z wyposażeniem). Dno podstawy szafki musi być odpowiednio stabilne.

Meble do zabudowy muszą być odporne na działanie temperatur do 90 °C, fronty sąsiadujących mebli natomiast do temperatury 70 °C.

Wycięcie wentylacyjne w dnie pośrednim szafki do zabudowy: przynajmniej 20 x 500 mm.

Gniazdko przyłączeniowe musi znajdować się poza niszą do zabudowy.

Prace związane z wykonaniem wykroju w meblu należy przeprowadzić przed zabudową urządzenia. Usunąć wióry, ponieważ mogą one mieć negatywny wpływ na pracę elektrycznych podzespołów urządzenia.

Meble niezamocowane należy zamocować do ściany za pomocą kątownika dostępnego w handlu.

Urządzenie zabudowywać tylko na taką wysokość, aby można było bez problemu wyjmować wyposażenie.

Podłączenie do prądu

Zwracać uwagę na odpowiednie zabezpieczenie instalacji domowej. Napięcie i częstotliwość urządzenia muszą zgadzać się z danymi instalacji elektrycznej (patrz tabliczka znamionowa).

Urządzenie spełnia wymagania klasy ochrony 1 i może być użytkowane wyłącznie w połączeniu z przyłączem przewodu ochronnego.

Konieczne jest zastosowanie bezpieczników B lub C.

W instalacji musi być zamontowany wyłącznik odłączający wszystkie bieguny z minimalnym odstępem styków wynoszącym przynajmniej 3 mm. Musi on być łatwo dostępny po montażu.

Urządzenie bez kabla przyłączeniowego: podłączać zgodnie z rysunkiem podłączenia. W razie potrzeby zamontować dołączone mostki miedziane. Niepoprawne podłączenie może prowadzić do zniszczenia urządzenia.

Przewód zasilający: typ H05 VV-F lub o wyższych parametrach. Żyłka żółto-zielona do podłączenia przewodu ochronnego musi po stronie urządzenia być dłuższa o 10 mm niż inne żyły.

W przypadku głębokości zabudowy wynoszącej 550 mm kabel przyłączeniowy przeprowadzić w obrębie ściętego narożnika obudowy, po prawej stronie u dołu.

Montaż urządzenia

- **Ważne: Uwzględnić ciężar podwójnego piekarnika (ok. 150 kg z wyposażeniem). Urządzenie transportować tylko w pozycji pionowej.**
 - Zabezpieczyć urządzenie w szafce przed przechyleniem, jeżeli nad urządzeniem nie ma płyty przegradzającej: Po obu stronach szafki zamocować dwa dostępne w sprzedaży kątowniki (do głębokości 450 mm, 5 mm powyżej wysokości urządzenia).
1. Urządzenie całkowicie wsunąć w mebel.
Uważać przy tym, aby przewodu przyłączeniowego nie zagiąć, nie przyciąć ani nie prowadzić po ostrych krawędziach.
 2. Ustawić urządzenie pośrodku. Przy pomocy poziomicy dokładnie wypoziomować urządzenie.
 3. Zamocować urządzenie za pomocą dołączonych śrub. Usunąć z drzwi zabezpieczenie transportowe.

Kombinacja z szufladą grzejną

Ważne: zwrócić uwagę na ciężar podwójnego piekarnika (ok. 150 kg z wyposażeniem). Nad szufladą grzejną musi być zamontowane wystarczająco stabilne dno pośrednie.

Demontaż

1. Urządzenie odłączyć od sieci.
2. Odkręcić śruby mocujące.
3. Urządzenie lekko unieść i wyciągnąć w całości.

pt

Instruções importantes

⚠ Perigo de ferimentos!

O aparelho é pesado. São necessárias 2 pessoas para transportar o aparelho. Utilizar apenas meios auxiliares apropriados.

- Ler o manual de forma atenta e guardá-lo. Apenas a instalação correta, em conformidade as instruções de montagem, garante uma utilização segura do aparelho. O técnico instalador é responsável pelo funcionamento correto do aparelho no local de montagem.
- O aparelho pode apenas ser ligado por um técnico autorizado.
- Desligar a alimentação elétrica antes de realizar quaisquer trabalhos.
- Usar luvas de proteção, para evitar cortes. As peças que, durante a montagem ficam expostas, podem ser pontiagudas.
- Antes da instalação, inspecionar o aparelho quanto a danos de transporte.
- Não levantar o aparelho pela porta, pega da porta ou ranhura de ventilação inferior.
- Para a instalação é obrigatório observar as normas de construção vigentes e as normas do fornecedor de eletricidade local.
- Aparelho da classe 3: Para encastramento num móvel de cozinha conforme esquema de instalação (observar as distâncias mínimas).

Indicações de planeamento

Porta não reversível.

Distância entre corpo do móvel e superfície frontal da porta: 47 mm.

Distância entre corpo do móvel e rebordo exterior do puxador da porta: 94 mm.

Respeite o ressalto frontal para a abertura de gavetas laterais.

Ao planear uma solução para cantos considere o ângulo de abertura da porta mín. de 90°.

Preparação do móvel de encastrar

Importante: observar o peso do forno duplo (aprox. 150 kg com acessórios). O fundo de suporte do armário embutido tem de ser suficientemente robusto.

Os móveis de encastrar têm de ser resistentes a temperaturas até 90 °C, as frentes dos móveis adjacentes até 70 °C.

Recorte de ventilação no fundo falso do móvel de encastrar: no mín. 20 x 500 mm.

A tomada de ligação tem de situar-se fora do nicho de encastramento.

Realizar todos os trabalhos de recorte no móvel antes de encastrar o aparelho. Remover a serradura, uma vez que pode afetar o funcionamento dos componentes elétricos.

Fixar os móveis não fixados à parede com um esquadro convencional.

Encastrar o aparelho apenas a uma altura que permita retirar os acessórios sem problemas.

Ligação eléctrica

Verificar se a instalação elétrica da casa dispõe de fusíveis adequados. A tensão e a frequência do aparelho têm de corresponder à instalação elétrica (consultar a placa de características).

O aparelho corresponde à classe de proteção 1 e só pode ser posto a funcionar com uma ligação com condutor de proteção.

É necessária a proteção através do disjuntor do tipo B ou C.

A instalação tem de dispor de um disjuntor de corte onipolar com uma distância mínima de 3 mm entre os contactos. Este tem de estar acessível após a montagem.

Aparelho sem cabo de alimentação: Efetuar a ligação estritamente de acordo com o esquema de ligação. Se necessário, montar as pontes de cobre. Uma ligação incorreta pode danificar o aparelho.

Cabo da rede de alimentação elétrica: Tipo H05 VV-F ou superior. O fio amarelo e verde para a ligação do condutor de proteção tem de medir mais 10 mm do lado do aparelho do que os restantes fios.

Para uma profundidade de instalação de 550 mm passar o cabo de ligação para a direita no sentido descendente na área da extremidade enviesada da caixa.

Montar o aparelho

■ **Importante: respeite o peso do forno duplo (aprox. 150 kg com acessório). O aparelho só deve ser transportado na vertical.**

■ Segure o aparelho no armário para não cair, caso não exista um fundo falso por cima do aparelho: fixe dois cotovelos disponíveis no mercado dos dois lados no armário (450 mm de profundidade, 5 mm acima da altura do aparelho).

1. Insira o aparelho completo no móvel.

Durante o procedimento, não dobre, não entale nem passe o cabo de ligação por arestas vivas.

2. Alinhe o aparelho ao centro. Alinhe o aparelho na horizontal com exatidão, utilizando um nível de bolha de ar.

3. Fixar o aparelho na parte superior com os parafusos incluídos. Retire os dispositivos de segurança de transporte da porta.

Combinação com gaveta de aquecimento

Importante: observar o peso do forno duplo (aprox. 150 kg com acessórios). Tem de ser montado um fundo falso suficientemente robusto sobre a gaveta de aquecimento.

Desinstalação

1. Cortar a tensão do aparelho.

2. Soltar os parafusos de fixação.

3. Levantar ligeiramente o aparelho e puxá-lo totalmente para fora.

Важные указания

⚠ **Опасность травмирования!**

Прибор тяжёлый. Для его перемещения потребуются 2 человека. Используйте только подходящие вспомогательные средства.

■ Внимательно прочитайте настоящую инструкцию, храните ее в надежном месте. Безопасность использования гарантируется только при квалифицированной установке согласно инструкции по монтажу. Инсталлятор отвечает за исправное функционирование на месте установки.

■ Подключение прибора должно выполняться только авторизованным специалистом.

■ Перед проведением любых работ выключайте подачу электрического тока.

■ Во избежание резаных ран надевайте защитные перчатки. Отдельные детали, с которыми приходится иметь дело во время монтажа, могут иметь острые края.

■ Перед установкой прибор следует проверить на предмет повреждений при транспортировке.

■ Нельзя поднимать прибор, держась за дверь, за ручку двери или за нижнюю накладку вентиляции.

■ При инсталляции должны соблюдаться действующие строительные правила и предписания регионального поставщика электроэнергии.

■ Прибор является устройством Класса 3 для установки в кухонную мебель согласно чертежу встраивания (соблюдать минимальные зазоры).

Указания по планированию

Невозможно сменить сторону навешивания дверцы.

Расстояние от мебельного корпуса до поверхности фасада двери составляет 47 мм.

Расстояние от мебельного корпуса до наружной кромки двери составляет 94 мм.

Соблюдайте осторожность при открывании выдвигаемых боковых ящиков.

Если прибор будет иметь угловое расположение, учитывайте, что угол открывания дверец должен составлять не менее 90°.

Подготовка мебели встраивания

Важное замечание в случае двойной духовки необходимо учитывать вес (прибл. 150 кг с принадлежностями). Опорное днище шкафа встраивания должно быть достаточно стабильным.

Встроенная мебель должна быть устойчива к тепловому воздействию температур до 90 °C, а прилегающие лицевые панели мебели – до 70 °C.

Вентиляционный вырез в промежуточном полу шкафа встраивания мин. 20 x 500 мм.

Розетка должна находиться за пределами ниши встраивания.

Прежде чем приступить к встраиванию прибора следует сделать вырез в кухонной панели. Уберите опилки, которые могут привести к ухудшению функционирования электрических компонентов.

Незакрепленную мебель следует прикрепить к стене посредством стандартных угловых кронштейнов.

Прибор должен быть смонтирован на такой высоте, которая позволяет без труда доставать из него принадлежности.

Электropодключение

Обращайте внимание на установку подходящих предохранителей в доме. Напряжение и частота прибора должны соответствовать параметрам электрической сети (см. фирменную табличку).

Прибор соответствует классу защиты 1 и должен эксплуатироваться только с подключением защитного провода.

Для токовой защиты требуются автоматы защиты типов В или С.

При инсталляции должен использоваться полноконтактный разъединитель с зазором между контактами не менее 3 мм. После установки прибора он должен быть легко доступен.

Прибор без соединительного кабеля подключайте только в соответствии с электрической схемой. При необходимости следует смонтировать прилегаемые медные перемычки. Неправильное подключение может привести к повреждению прибора.

Кабель для подключения к сети не хуже чем H05 VV-F. Желто-зеленая жила для подключения защитного провода со стороны прибора должна быть на 10 мм длиннее других жил.

При глубине встраивания 550 мм соединительный кабель должен прокладываться в области скошенного угла корпуса вправо и вниз.

Встраивание прибора

- **Важно: двойная духовка тяжёлая (ок. 150 кг вместе с принадлежностями). При транспортировке прибор должен находиться только в горизонтальном положении.**
 - Защитите прибор от опрокидывания в шкафу: если над прибором нет промежуточной полки, прикрепите с обеих сторон шкафа стандартные уголки (на глубине 450 мм, на высоте 5 мм от верха прибора).
1. Полностью вставьте прибор в мебель для встраивания. При этом не допускайте перегибания, заземления и соприкосновения сетевого кабеля с острыми кромками.
 2. Выровняйте прибор по центру. Выровняйте прибор по горизонтали с помощью уровня.
 3. Закрепите прибор прилагающимися винтами. Снимите транспортировочный фиксатор с дверцы.

Комбинация с выдвижной термоизолированной полкой

Важное замечание в случае двойной духовки необходимо учитывать вес (прибл. 150 кг с принадлежностями). Над выдвижной термоизолирующей полкой должна быть смонтирована достаточно стабильная перегородка.

Демонтаж

1. Отключите прибор от электрической сети.
2. Ослабьте винты крепления.
3. Слегка приподнимите прибор и вытащите его полностью.

sk

Dôležité pokyny

⚠ Nebezpečenstvo poranenia!

Spotrebič je ťažký. Na manipuláciu spotrebičom sú potrebné 2 osoby. Používajte len vhodné pomôcky.

- Starostlivo si prečítajte návod a uschovajte si ho. Iba odborná montáž podľa tohto návodu na montáž zaručí bezpečnosť pri používaní. Za bezchybné fungovanie v mieste inštalácie ručí pracovník vykonávajúci inštaláciu.
- Spotrebič smie pripojiť len odborník s príslušným povolením.
- Pred vykonávaním akýchkoľvek prác odpojte spotrebič od rozvodnej siete.
- Na zabránenie rezným zraneniam noste ochranné rukavice. Diely, ktoré sú počas montáže prístupné, môžu mať ostré hrany.
- Pred montážou skontrolujte, či sa spotrebič počas prepravy nepoškodil.
- Nezdvíhajte spotrebič za dvierka, ani za ich rúčku a ani za spodnú vetráciu lištu.
- Pri inštalácii dodržujte aktuálne platné predpisy vyplývajúce zo stavebného zákona a predpisy regionálneho dodávateľa elektriny.
- Spotrebič patrí do prístrojovej triedy 3: Vhodný pre montáž do kuchynského nábytku podľa náčrtku v montážnom návode (dodržujte minimálne vzdialenosti).

Pokyny pre plánovanie

Dverná zarážka nie je možné zameniť.

Vzdialenosť nábytkového dielu od prednej plochy dvierok je 47 mm.

Vzdialenosť nábytkového dielu od vonkajšej hrany rukoväte na dvierkach je 94 mm.

Zachovajte presah vpredu pre otvor bočných zásuviek.

Pri plánovaní rohového riešenia zohľadnite uhol otvárania dvierok v rozpätí min. 90 °.

Príprava vstavaného nábytku

Dôležité: Zohľadnite hmotnosť dvojitej rúry (cca 150 kg s príslušenstvom). Nosné dno vstavanej skrinky musí byť dostatočne stabilné.

Vstavaný nábytok musí byť odolný voči teplotám do 90 °C, susedné čelné strany nábytku do 70 °C.

Vetrací výrez v mezidne vstavanej skrine: min. 20 x 500 mm.

Prípojná škatuľa sa musí nachádzať mimo priestoru pre zabudovanie.

Výrezy v nábytku vypracujte pred vsadením spotrebiča. Odstráňte tríscky, inak by mohla byť negatívne ovplyvnená funkcia elektrických komponentov.

Neupevnený nábytok pripevnite k stene bežným uholníkom.

Spotrebič inštalujte len tak vysoko, aby ste z neho mohli bez problémov vyberať príslušenstvo.

Elektrické pripojenie

Dbajte na vhodné istenie elektrickej inštalácie v domácnosti. Napätie a frekvencia spotrebiča musia zodpovedať elektrickej inštalácii (pozri typový štítok).

Spotrebič zodpovedá triede ochrany 1 a smie sa používať len s pripojeným ochranným vodičom.

Istenie automatickými poistkami B alebo C je nevyhnutné.

V inštalácii musí byť zaradený vypínač odpájajúci všetky póly s minimálnou vzdialenosťou kontaktov 3 mm. Vypínač musí byť po montáži naďalej prístupný.

Spotrebič bez prírodného kábla: Pripájajte iba podľa schémy pripojenia. V prípade potreby namontujte priložené medené mostíky. Nesprávnym pripojením sa môže spotrebič poškodiť.

Šietový prírodný kábel: Typ H05 VV-F alebo kvalitnejší.

Žltozelená žila pre pripojenie ochranného vodiča musí byť na strane spotrebiča o 10 mm dlhšia ako ostatné žily.

Pre montážnu hĺbku 550 mm umiestnite prírodný kábel dolu vpravo v oblasti skoseného rohu spotrebiča.

Montáž spotrebiča

■ **Dôležité: Zohľadnite hmotnosť dvojitej rúry na pečenie (cca 150 kg s príslušenstvom). Spotrebič prepravujte iba v zvislej polohe.**

■ Ak nie je nad spotrebičom žiadne medzidno, spotrebič zaistite v skrini proti prevráteniu: Pomocou dvoch bežne dostupných uhlových svoriek ho v skrini upevnite z oboch strán (450 mm do hĺbky, 5 mm nad výškou spotrebiča).

1. Spotrebič celkom zasuňte do vstavaného nábytkového dielu. Pritom dajte pozor, aby ste pripájací kábel nezalomili, nezacvikli a ani ho nevedzte cez ostré hrany.
2. Spotrebič vycentrujte. Spotrebič riadne vyrovnaťe pomocou vodováhy do vodorovnej polohy.
3. Spotrebič upevnite priložených skrutiek. Odstráňte prepravné poistky na dvierkach.

Kombinácia s ohrevnou zásuvkou

Dôležité: Zohľadnite hmotnosť dvojitej rúry (cca 150 kg s príslušenstvom). Nad ohrevnou zásuvkou sa musí namontovať dostatočne stabilné medzidno.

Demontáž

1. Odpojte prístroj od zdroja napätia.
2. Povoľte upevňovacie skrutky.
3. Spotrebič mierne nadvihnite a úplne vytiahnite.

sl

Pomembni napotki

⚠ Nevarnost telesnih poškodb!

Aparat je težek. Za premikanje aparata sta potrebni 2 osebi. Uporablajte le primerne pripomočke.

- Navodila za uporabo skrbno preberite in shranite. Varnost med uporabo je zagotovljena le v primeru strokovne montaže v skladu z navodili za montažo. Monter je odgovoren za brezhibno delovanje na mestu postavitve.
- Aparat lahko priključi le pooblaščen strokovnjak.
- Pred kakršnimi koli deli na aparatu izključite električno napajanje.
- Nosite zaščitne rokavice, da preprečite ureznine. Deli, ki so med montažo dostopni, imajo lahko ostre robove.
- Pred vgradnjo preverite, če se je aparat med transportom poškodoval.
- Aparata ne dvigujte tako, da ga držite za vrata, ročaj vrat ali spodnjo prepračevalno letev.
- Pri vgradnji upoštevajte trenutno veljavne gradbene predpise in predpise lokalnega dobavitelja električne energije.
- Aparat razreda 3: za vgradnjo v kuhinjsko pohištvo v skladu s skico vgradnje (upoštevajte najmanjše razdalje).

Napotki za načrtovanje

Prislona vrat ni mogoče zamenjati.

Razmik med pohištvenim elementom in sprednjo površino vrat 47 mm.

Razmik med pohištvenim elementom in zunanjim robom ročaja vrat 94 mm.

Upoštevajte izbočenost sprednje površine za odpiranje predalov ob strani.

Pri načrtovanju vogalne rešitve upoštevajte kot odpiranja vrat najmanj 90°.

Priprava vgradnega pohištva

Pomembno: upoštevajte težo dvojne pečice (pribl. 150 kg s priborom). Podporno dno vgradne omarice mora biti dovolj stabilno.

Vgradno pohištvo mora biti odporno na temperaturo do 90 °C, čelne plošče sosednjih pohištenih elementov pa do 70 °C.

Prezračevalna odprtina v vmesnem dnu vgradne omarice: najmanj 20 x 500 mm.

Priključna vtičnica mora biti izven vgradne niše.

Izreze na pohištvo naredite pred namestitvijo aparata. Odstranite žagovino, saj lahko povzroči slabše delovanje električnih komponent.

Nepritrjeno pohištvo pritrdite na steno z običajnim kotnikom.

Aparat vgradite le tako visoko, da lahko pribor brez težav vzamete ven.

Električni priključek

Prepričajte se, da je hišna napeljava ustrezno zavarovana. Napetost in frekvenca aparata se morata ujemati z električno napeljavo (glejte tipsko ploščico).

Aparat sodi v zaščitni razred 1 in ga lahko uporabljate le z ozemljitvenim priključkom.

Potrebno je zavarovanje z avtomatom B ali C.

Namestiti je treba tudi večpolno ločilno stikalo z najmanj 3-milimetrskim razmikom kontaktov. Stikalo mora biti po vgradnji še vedno dostopno.

Aparat brez priključnega kabla: priključitev samo v skladu s priključno shemo. Po potrebi namestite priložene bakrene sponse. Z napačno priključitvijo lahko poškodujete aparat.

Omrežni priključni kabel: vrsta H05 VV-F ali z višjo vrednostjo. Rumeno-zelena žila za ozemljitveni priključek mora biti na strani aparata 10 mm daljša od drugih žil.

Za vgradno globino 550 mm speljite priključni kabel v predelu poševnega vogala ohišja v desno navzdol.

Namestitev aparata

■ **Pomembno: upoštevajte težo dvojne pečice (pribl. 150 kg s priborom). Aparat prenašajte samo v pokončnem položaju.**

■ Zavarovanje aparata v omarici pred prevračanjem, če nad aparatom ni vmesnega dna: v omarico na obeh straneh pritrdite dva običajna kotnika (na globino 450 mm, 5 mm nad višino aparata).

1. Aparat potisnite do konca v vgradni pohišten element. Pri tem ne prepognite ali stisnite priključnega kabla in ga ne vlecite čez ostre robove.
2. Aparat poravnajte na sredino. Z vodno tehtnico natančno vodoravno poravnajte aparat.
3. Pritrdite aparat s priloženimi vijaki. Odstranite transportna varovala na vratih.

Kombinacija z grelnim predalom

Pomembno: upoštevajte težo dvojne pečice (pribl. 150 kg s priborom). Nad grelni predal je treba vgraditi dovolj stabilno vmesno dno.

Demontaža

1. Izključite aparat iz električnega omrežja.
2. Odvijte pritrdilne vijake.
3. Aparat rahlo privzdignite in povsem izvlecite.

sr

Važne preporuke

⚠ Opasnost od povrede!

Uređaj je težak. Za pomeranje uređaja neophodne su 2 osobe. Upotrebjavajte samo adekvatna pomoćna sredstva.

- Pažljivo pročitajte ovo uputstvo i sačuvajte ga. Samo u slučaju stručne ugradnje u skladu sa uputstvom za montažu je zagarantovana sigurnost prilikom upotrebe. Instalater je odgovoran za pravilno funkcionisanje na mestu postavke.
- Samo obučena kvalifikovana osoba može povezati uređaj.
- Pre nego što bilo šta uradite, isključite dovod struje.
- Kako ne bi došlo do povrede usled rezanja, nosite zaštitne rukavice. Delovi, koji su pristupačni tokom montaže, mogu imati oštre ivice.

- Pre ugradnje proverite da li na uređaju ima transportnih oštećenja.
- Nemojte uređaj hvatati za vrata, ručicu za vrata ili donju lajsnu ventilatora.
- Za instalaciju morate poštovati važeća pravila ugradnje kao i propise regionalnog snabdevača električnom energijom.
- Uređaj klase 3: ugradnja u kuhinjske elemente u skladi sa skicom ugradnje (vodite računa o najmanjim dozvoljenim rastojanjima).

Preporuke o planiranju

Zaptivke na vratima nisu zamenljive.

Rastojanje od nameštaja do prednje površine vrata iznosi 47 mm.

Rastojanje od nameštaja do spoljne ivice kvake na vratima iznosi 94 mm.

Prednji istureni deo postavite tako da ne smeta pri otvaranju fioka sa strane.

Prilikom planiranja rešenja za čoškove, vodite računa o tome da vrata treba da mogu da se otvore najmanje pod uglom od 90°.

Pripremite ugradni nameštaj

Važno: obratite pažnju na težinu duple rerne (ca. 150 kg sa opremom). Podloga ugradnog ormara mora da bude dovoljno stabilna.

Ugradni nameštaj mora biti otporan na temperature do 90 °C, a sa susedne, prednje strane nameštaja do 70 °C.

Prorez za ventilaciju u međupolici ugradnog ormara: min. 20 x 500 mm.

Utičnica za priključke mora da bude izvan niše za ugradnju.

Sečenje na nameštaju obavite pre ugradnje uređaja. Uklonite opiljke, mogli bi da utiču na funkcionisanje električnih komponenti.

Nepričvršćen nameštaj pričvrstite za zid pomoću ugaonog dela.

Uređaj ugradite na visinu tako da bez problema možete da uzimate pribor.

Električno priključivanje

Obratite pažnju na prikladnu zaštitu kućne instalacije. Napon i frekvencija uređaja moraju da budu u skladu sa električnom instalacijom (videti pločicu gde je naveden tip).

Uređaj odgovara klasi zaštite 1 i sme da se koristi samo uz zaštitni priključak za uzemljenje.

Zaštita preko automata B ili C je neophodna.

U instalaciji mora da postoji razdelni prekidač za sve polove sa otvorom kontakta od najmanje 3 mm. Posle ugradnje prekidač mora da bude pristupačan.

Uređaj bez priključnog kabla: priključite isključivo prema slici priključka. Po potrebi montirajte priložene bakarne poluge. U slučaju pogrešnog priključka uređaj može da se ošteti.

Mrežni priključni kabl: Tip H05 VV-F ili kvalitetniji. Žuto-zelena žila za priključak zaštitnog provodnika sa strane uređaja mora da bude 10 mm duža nego ostale žile.

Za dubinu ugradnje od 550 mm, sprovedite priključni kabl nadesno, u područje u uglu, gde je kućište suženo.

Ugradnja uređaja

■ **Važno: obratite pažnju na težinu duple rerne (ca. 150 kg sa opremom). Uređaj transportujte samo u uspravnom položaju.**

■ Uređaj ugrađen u kredencu zaštitite da ne ispada, a ukoliko iznad uređaja ne postoji međupolica: pričvrstite dve ručice za kačenje sa obe strane kredenca (na dubini od 450 mm, 5 mm iznad vrha uređaja).

1. Uređaj u celosti stavite u ugradni nameštaj. Pri tome, priključni kabl nemojte prelamati, priklještit ili voditi preko oštih ivica.
2. Poravnajte uređaj po sredini. Uređaj pomoću libele precizno postavite u horizontalan položaj.
3. Pričvrstite uređaj priloženim zavrtnjima. Uklonite transportno osiguranje sa vrata.

Kombinacija sa grejnom fiokom

Važno: obratite pažnju na težinu duple rerne (ca. 150 kg sa opremom). Iznad grejne fiok se mora montirati dovoljno stabilan međupod.

Demontiranje

1. Prekinite napon uređaja.
2. Otpustite pričvrstne zavrtnje.
3. Malo podignite uređaj i sasvim ga izvucite.

Viktigt att observera

⚠ Skaderisk!

Enheten är tung. Det krävs två personer för att flytta enheten. Använd endast härför avsedda hjälpmedel.

- Läs anvisningen noggrant och spara den. En säker användning är endast garanterad om apparaten byggts in fackmässigt. Installatören är ansvarig för att apparaten fungerar felfritt på uppställningsplatsen.
- Apparaten får endast anslutas av behörig fackman.
- Bryt alltid strömtillförseln innan du genomför några som helst arbeten.
- Använd skyddshandskar för att undvika skärskador. Delar som är tillgängliga vid monteringen kan ha skarpa kanter.
- Kontrollera före inbyggnaden att apparaten inte har transportskadorna.
- Använd inte luckan, luckhandtaget eller den nedre luftlisten till att lyfta apparaten.
- Följ aktuellt gällande byggnadsföreskrifter och det lokala elförsörjningsföretagets föreskrifter vid installationen.
- Apparat av apparatklass 3: För inbyggnad i en köksinredning enligt inbyggnadsskissen (beakta angivna minsta avstånd).

Planeringsråd

Luckupphängningen går inte att ändra.

Avstånd från skåpstomme till luckfrontens yta 47 mm.

Avstånd från skåpstomme till luckhandtagets ytterkant 94 mm.

Tänk på frontutsticket map. Öppning av lådorna intill.

Planerar du en hörnlösning, så krävs en lucköppningsvinkel om minst 90°.

Förbereda inbyggnadsmöbeln

Viktigt: Observera särskilt dubbelugnens vikt (ca. 150 kg med tillbehör). Inbyggnadsskåpets stödbotten måste vara tillräckligt stabil.

Inbyggnadsmöbeln måste tåla temperaturer på upp till 90 °C, angränsande möbelfronter upp till 70 °C.

Ventilationsöppning i inbyggnadsskåpets mellanhylla: 20 x 500 mm.

Anslutningsdosan måste sitta utanför inbyggnadsnischen.

Utför alla utskärningsarbeten i inredningsmöbeln innan du monterar in enheten. Avlägsna spån, annars kan de elektriska komponenternas funktion påverkas.

Ej fastsatta möbler skall förankras i väggen med vanligt förekommande fästvinklar.

Bygg inte in enheten högre än att man kan ta ut tillbehören utan problem.

Elektrisk anslutning

Ta reda på att husets installation har lämplig säkring. Enhetens spänning och frekvens måste stämma överens med elinstallationen (se typskylten).

Enheten motsvarar skyddsklass I och får endast användas med skyddsledaranslutning.

Säkring krävs via B- eller C-automatsäkring.

En allpolig fränkskiljare med ett kontaktgap på minst 3 mm måste också ingå i installationen. Denna måste vara tillgänglig även efter inbyggnaden.

Enhet utan anslutningsledning: Anslutningen får endast göras enligt anslutningsschemat. Montera vid behov de medföljande koppelbyggnaderna. Vid felaktig anslutning kan enheten skadas.

Nätanslutningsledning: Typ H05 VV-F eller högvärdigare. På enheten måste den gul-gröna ledaren för skyddsledaranslutningen vara 10 mm längre än de andra ledarna.

För ett installationsdjup på 550 mm ska elledningen dras neråt vid ugnens avfasade hörn på höger sida.

Bygga in apparaten

- **Viktigt! Tänk på att dubbelugnen är tung (ca 150 kg med tillbehör). Transporter alltid enheten upprätt.**
 - Enhet i skåpstomme Tipssäkra om det saknas hyllplan ovanför enheten: fäst två vanliga vinklar på båda sidor av skåpstommen (450 mm djupt, 5 mm över enhetshöjden).
1. Skjut in enheten helt i stommen.
Se till så att sladden inte blir vikt, klämd eller dragen över vassa kanter.
 2. Centrera enheten. Nivellera enheten med vattenpass.

3. Fäst enheten med de medföljande skruvarna. Ta bort transportsäkringarna på luckan.

Kombination med porslinsvärmare

Viktigt: Observera särskilt dubbelugnens vikt (ca. 150 kg med tillbehör). Över porslinsvärmaren måste en tillräckligt stabil mellanhylla monteras.

Urmontering

1. Gör apparaten spänningslös.
2. Lossa fästskruvarna.
3. Lyft litet på apparaten och dra ut den helt och hållet.

tr

Önemli açıklamalar

⚠ Yaralanma tehlikesi!

Cihaz ağırdır. Cihazın hareket ettirilmesi için 2 kişi gereklidir. Yalnızca uygun yardımcı malzemeleri kullanınız.

- Kılavuzu dikkatle okuyun ve saklayın. Ancak montaj kılavuzu uyarınca usulüne uygun monte edildiğinde cihazın kullanım esnasında güvenliği sağlanır. Cihazı kuran kişi cihazın kurulum yerinde kusursuz çalışmasından sorumludur.
- Cihazın bağlantısı ancak ruhsatlı bir uzman kişi tarafından yapılmalıdır.
- Her türlü çalışmalara başlamadan önce elektrik bağlantısını kesin.
- Kesik yaralarını önlemek için koruyucu eldiven kullanın. Montaj esnasında erişilebilir olan parçalar keskin kenarlara sahip olabilir.
- Montaj öncesi cihazda nakliye hasarları olup olmadığını kontrol edin.
- Cihazı kapısından, kapı kulpundan veya alt havalandırma pervazından kaldırmayın.
- Kurulum için yürürlükte olan yapı yönetmelikleri ile bölgesel elektrik tedarik şirketinin yönetmeliklerini dikkate alın.
- Cihaz sınıfı 3'e tabi cihaz: Montaj şemasına göre mutfak mobilyalarına monte edilir (minimum mesafeleri dikkate alın).

Planlama notları

Kapak dayanak noktası değiştirilemez.

Mobilya gövdesiyle kapak ön yüzeyinin mesafesi 47 mm.

Mobilya gövdesiyle kapak tutamağı dış kenarı mesafesi 94 mm.

Yan çekmecelerin açılması için ön çıkıntıya dikkat ediniz.

Bir köşe çözümü planlarken kapak açılma açısını en az 90 derece olarak göz önüne alınız.

Ankastre mobilyanın hazırlanması

Önemli not: İkili fırının ağırlığını dikkate alın (aksesuarla birlikte yaklaşık 150 kg). Ankastre dolabın destekleyici zemini yeterince sağlam olmalıdır.

Ankastre mobilyalar 90 °C'ye kadar, bitişik mobilyaların panelleri ise 70 °C'ye kadar sıcaklığa dayanıklı olmalıdır.

Ankastre dolabın ara zemininde havalandırma deliği: en az 20 x 500 mm.

Bağlantı kutusu montaj nişinin dışında kalmalıdır.

Mobilyada hazırlanacak olan yuvaları cihazı yerleştirmeden önce kesin. Talaşları temizleyin. Aksi takdirde elektrikli parçaların fonksiyonu olumsuz etkilenebilir.

Sabitlenmemiş mobilyaları standart bir köşebentle duvara sabitleyin.

Cihazı ancak aksesuarların sorunsuz bir şekilde çıkarılmasını sağlayacak yüksekliğe monte edin.

Elektrik bağlantısı

Evdeki tesisatın sigortasının uygun olmasına dikkat edin. Cihazın gerilimi ve frekansı elektrik tesisatına uygun olmalıdır (bkz. Tip etiketi).

Cihaz koruma sınıfı 1'e tabidir ve ancak koruyucu iletken bağlantısı yapılarak işletilebilir.

B veya C tipi otomatik sigortalarda korunmalıdır.

Tesisatta tüm fazları kapsayan ve en az 3 mm kontak mesafeli bir devre kesici şalter mevcut olmalıdır. Montaj sonrası şalterin erişilebilir olması gerekir.

Bağlantı kablosuz cihaz: Cihazın bağlantısını ancak bağlantı şemasına göre kurun. Gerektiğinde teslimat kapsamındaki bakır köprüleri monte edin. Bağlantısı yanlış yapıldığında cihaz hasar görebilir.

Електрик bağlantı kablosu: H05 VV-F tipi veya daha nitelikli. Koruyucu iletken bağlantısına mahsus yeşil-sarı kablo damarı, cihaz tarafında diğer kablo damarlarından 10 mm daha uzun olmalıdır.

550 mm montaj derinliği için bağlantı kablosunu cihazın sağ taraftaki yuvarlaklaştırılmış köşesinden aşağıya yönlendirin.

Сihazın montajı

- **Önemli: Çift bölmeli fırının ağırlığını dikkate alınız (aksesuarlar ile yakl. 150 kg). Cihazı daima dik konumda sevk ediniz.**
 - Bir ara zemin bulunmaması durumunda cihazı kabin içinde devrilmeye karşı emniyete alınız: İki adet piyasada bulabileceğiniz braket ile kabin içinde her iki taraftan sabitleyiniz (450 mm derinlikte, cihaz yüksekliğinin 5 mm üzerinde).
1. Cihazı tamamen ankastre mobilya içine itiniz. Bu esnada bağlantı kablosu bükülmemeli, sıkıştırılmamalı veya keskin kenarların üzerinden geçirilmemelidir.
 2. Cihazı ortaya hizalayınız. Cihazı su terazisi kullanarak yatay olarak hizalayınız.
 3. Cihazı ekteki vidalarla sabitleyiniz. Kapaktaki taşıma emniyeti tertibatını söküp çıkarınız.

Isıtma çekmecesiyle kombinasyon

Önemli not: İki fırının ağırlığını dikkate alın (aksesuarlarla birlikte yaklaşık 150 kg). Isıtma çekmecesinin üstüne yeterli sağlamlığa sahip bir ara zemin monte edilmelidir.

Сihazın çıkarılması

1. Cihazın elektrik bağlantısını kesin.
2. Sabitleme vidalarını çözün.
3. Cihazı hafif kaldırın ve çekerek çıkarın.

uk

Важливі вказівки

⚠ Небезпека травмвань!

Прилад досить важкий. Щоб пересунути його, потрібно 2 людини. Рекомендуємо використовувати при цьому лише відповідні допоміжні засоби.

- Уважно прочитайте інструкцію і збережіть її. Лише технічно правильне вбудовування відповідно до інструкції з монтажу гарантує безпеку при використанні. Особа, що займається встановленням, несе відповідальність за належне функціонування приладу на місці встановлення.
- Лише спеціалісти з відповідним дозволом можуть приєднувати прилад.
- Перед виконанням будь-яких робіт відключіть подачу струму.
- Щоб уникнути порізів використовуйте захисні рукавиці. Деталі, доступні під час монтажу, можуть мати гострий край.
- Перед вбудовуванням перевірте прилад на пошкодження, які могли виникнути під час транспортування.
- Не піднімайте прилад за дверцята, ручку дверцят або нижню вентиляційну планку.
- Для встановлення дотримуйтесь дійсних будівельних норм та приписів регіонального постачальника електроенергії.
- Прилад належить до класу 3: для вбудовування в кухонні меблі відповідно до схеми вбудовування (дотримуйтесь мінімальної відстані).

Вказівки щодо планування

Обмежувач дверей не замінюється.

Відстань від корпусу меблів до передньої площини дверцят становить 47 мм.

Відстань від корпусу меблів до зовнішнього краю ручки дверцят становить 94 мм.

Враховуйте передній виступ для відкривання бокового ящика.

При плануванні кутового варіанту враховуйте кут відкривання дверцят мін. 90°.

Підготовка меблів для вбудовування

Важливо! Враховуйте вагу подвійної духової шафи (бл. 150 кг з приладдям). Опорна підлога шафи для вбудовування повинна бути достатньо стійкою.

Меблі, в які здійснюється установка, повинні витримувати температуру до 90°C, а панелі меблів, що знаходяться поруч — до 70°C.

Вентиляційний отвір в перекритті шафи для вбудовування: мін. 20 x 500 мм.

Розетка для підключення повинна знаходитися за межами ніші для вбудовування.

Виконайте роботи з вирівнювання в меблях до встановлення приладу. Приберіть тирсу, вона може негативно вплинути на функціонування електричних елементів.

Незакріплені меблі закріпіть стандартним кутком до стіни.

Прилад можна вбудовувати лише на тій висоті, на якій можна легко вийняти з нього приладдя.

Під'єднання до електромережі

Зверніть увагу на відповідні заходи безпеки при побутовій установці. Напруга та частота приладу повинні відповідати електрообладнанню (див. фірмову табличку).

Прилад відповідає класу захисту 1 та повинен бути підключеним лише через запобіжник.

Необхідний захист забезпечується автоматами класами В або С.

В установці повинен застосовуватись один багатополісний вимикач з проміжком між контактами принаймні 3 мм. Після вбудовування до нього повинен зберігатися доступ.

Прилад без кабелю підключення: Підключати лише відповідно до схеми підключення. При потребі монтувати мідні перемички. При неправильному підключенні можна пошкодити прилад.

Мережевий кабель: тип H05 VV-F або більшого номіналу. Жовто-зелена жила для підключення запобіжника повинна з боку приладу бути на 10 мм довшою, ніж інші жили.

Для глибини вбудовування 550 мм кабель підключення в області скошеного кута корпусу проводити праворуч вниз.

Вбудовування приладу

- **Важливо! Враховуйте вагу подвійної духової шафи (бл. 150 кг з приладдям). Транспортуйте прилад лише вертикально.**
 - Щоб уникнути перекидання, закріпіть прилад у шафі за умови, що над ним немає жодного перекриття: закріпіть два стандартних кутка в шафі (на глибині 450 мм, над приладом 5 мм по висоті).
1. Вставте прилад в меблі для вбудовування до упору. Слідкуйте при цьому, щоб кабель не заламувався, не затискався та не потрапляв на гострі крайки.
 2. Вирівняйте прилад по центру. Точно вирівняйте прилад за допомогою ватерпаса по горизонталі.
 3. Закріпіть прилад гвинтами, що входять до комплекту. Зніміть з дверцят транспортувальне кріплення.

Комбінування з висувним термостатичним ящиком

Важливо! Враховуйте вагу подвійної духової шафи (бл. 150 кг з приладдям). Над висувною термостатичною шухлядою встановіть достатньо стійку перегородку.

Демонтаж

1. Знеструмте прилад.
2. Відкрутіть кріпильні шурупи.
3. Припідніміть прилад і повністю вийміть.

zh

重要说明

⚠ 有受伤危险!

本电器很重。搬动电器需要 2 人。仅使用适当的工具和设备。

- 请认真阅读本安装说明并保存在安全的地方。只有按照安装说明正确安装电器，才能保证使用安全。安装工负责确保电器在安装位置上正常工作。
- 只能由持有上岗证书的专业人员连接电器。
- 进行安装操作时，电器必须从电源断开。
- 戴上防护手套以防割伤。在安装过程中碰得到的部件可能具有锋利的边缘。
- 安装前，检查电器是否有任何运输损坏。
- 不要抓着门、门把手或底部的通风口提举电器。
- 安装时，必须遵守现行的建筑规定和当地供电部门的规定。
- 本电器属于 3 类电器，可根据安装图安装在橱柜中。请遵照最小距离。

设计备注

开门方向不可调。

电器的门板表面超出橱柜开孔 47 mm。

门把手外边角超出橱柜开孔 94 mm。

需要打开电器旁的抽屉时，请考虑垂悬物。

进行拐角安装时，请注意开门角度为 90°。

准备橱柜

重要说明：注意双层烤箱的重量 (包括附件在内约为 150 kg)。电器运输时应保持直立位置。

安装橱柜必须能够承受高达 90 °C 的温度，相邻橱柜的面板能够承受高达 70 °C 的温度。

周围橱柜的中间底板上必须有一个至少为 20 x 500 mm 的通风孔。

电器接线盒必须布置在安装空间的外围。

在安装电器前，应对橱柜和工作台进行切割。清除刨花，否则会影响电气部件的正常工作。

使用市售的标准支架将独立式橱柜固定到墙壁上。

电器的安装高度必须便于轻松拆卸附件。

电气连接

确保电路系统具有足够的保险丝或断路器保护。检查并确认电器的电压和频率与电气安装系统一致 (参见铭牌)。

本电器属于 1 类设备，使用时需要配备保护性接地连接。

熔断保护需使用 B 或 C 断路器。

安装系统必须采用触点间隙最小为 3 mm 的全电极隔离开关。安装之后，必须仍然便于使用。

不带电源连接线的电器：只能按接线图所示进行连接。根据需要安装随设备配套提供的铜线桥。连接不正确可能会导致电器损坏。

电源连接线：H05 VV-F 型或更高。用于 PE 连接的黄/绿导线必须比电器端的其它导线长 10 mm。

电器后有斜边。当橱柜深度为 550 mm 时，连接导线应通过橱柜后部右侧向下连接至接线盒。

安装电器

重要说明：注意双层烤箱的重量 (包括附件在内约为 150 kg)。电器运输时应保持直立位置。

■ 如果电器上方没有固定架，需固定住电器，以防门打开时电器倾倒。在橱柜内 450 mm 深处、电器上方 5 mm 处安装两个标准角铁。

1. 将电器完全推入橱柜中。

请勿缠绕或卡住电源线，也不要再锋利的边缘上布置电源线。

2. 将电器居中放置。使用水平仪设置电器水平度，使其完全水平。

3. 用附带的螺钉将电器拧紧到位。拆下电器门上的运输锁。

与暖碟抽屉结合使用

重要说明：注意双层烤箱的重量 (包括附件在内约为 150 kg)。必须在暖碟抽屉上方安装固定架。

拆卸

1. 断开电器电源。

2. 拧开固定螺钉。

3. 稍微抬高电器并将其完全拉出。

zh-tw

重要注意 事項

△ 受傷風險!

本電器很重。要搬動排油煙機需要 2 個人一同合作。僅使用適當的工具及裝備。

■ 請詳讀這些指示，並保存在安全之處。只有在依照安裝指示正確安裝電器，才能確保使用時安全無虞。安裝者須負責確保電器在安裝位置運作正常。

■ 務必由持有執照的專業人士將電器接電。

■ 在安裝時，本電器電源必須斷開。

■ 請穿戴防護手套以防割傷。安裝時所接觸的零件可能有尖銳邊緣。

■ 安裝前，請檢查電器是否有因運送所造成的損傷。

■ 不要靠著門、門把或下方排氣設備抬起電器。

■ 安裝時，請遵守適用之建築條例以及當地電力公司的相關規定。

■ 本電器符合電器等級 3，可根據安裝圖安裝在廚房。注意最短距離。

規劃要點

門鉸鏈無法反轉。

電器的門板表面會突出傢俱空格 47 公釐。

門把外緣會突出傢俱空格 94 公釐。

打開電器旁的抽屜時，請留意包括門把在內的突出物。

若計劃安裝在角落時，請注意 90° 的開門角度。

準備廚房設施

重要：請注意雙層烤箱的重量 (含配件約 150 公斤)。運送電器時請保持直立。

安裝本電器的櫥櫃耐熱度必須達到 90 °C，相鄰櫃子耐熱度必須達到 70 °C。

必須在周圍裝置的中間隔板切出一個最小 20x500 的通風口。

本電器接線盒必須放置在安裝位置之外。

安裝本電器前，請先完成櫥櫃與工作檯的裁切工作。清除所有碎屑，以免影響電器元件正常運作。

使用市售的托架將獨立式櫥櫃固定在牆上。

本電器的安裝高度必須能夠輕鬆取出配件。

電源連接

確定家中配電箱有足夠的保險絲或斷路器保護裝置。確認電器的電壓與頻率與電器安裝系統相同 (請見銘牌)。

本電器符合保護等級 1，必須在有保護性接地連接下操作。

必須採用使用 B 或 C 斷路器的保險絲。

安裝系統必須備有一個全極隔離開關，且接觸距離至少間隔 3 公厘。此部分在安裝後必須仍可觸及。

沒有主電源連接線的電器：務必依照連接圖所示連接。視需要固定隨附的銅質橋接器。錯誤的連接方式會損壞電器。

主連接電源線：H05 VV-F 型或更高額定率。用於連接 PE 黃色/綠色接線必須比電器上其他接線長 10 公厘。

電器背面有錐形邊緣。櫃子深度為 550 公厘時，連接導線必須連接到櫃子背面右側的接線盒。

安裝電器

■ **重要：請注意雙層烤箱的重量 (含配件約 150 公斤)。運送電器時請保持直立。**

■ 如果電器上方沒有固定架，箱門開啟時，請固定好烤箱以免翻倒。將兩個標準角鐵固定在電器上方 5 公釐，櫃內 450 公釐處。

1. 將電器整個裝入櫃子內。

請勿彎曲或卡住電源線，或是將其鋪設在尖銳邊緣上。

2. 將電器置於中央。使用水平儀調整烤箱，確保電器完全水平。

3. 使用隨附的螺絲確實固定電器。拆下箱門的運送鎖。

與暖盤機組合使用

重要：請注意雙層烤箱的重量 (含配件約 150 公斤)。在暖盤抽屜上方必須安裝穩定隔板。

拆卸

1. 拔掉電器電源。

2. 鬆開固定螺絲。

3. 輕輕抬高電器，再完全拉出。

Важни указания

⚠ Опасност от нараняване!

Уредът е тежък. За преместване на уреда са необходими 2 лица. Използвайте само подходящи помощни средства.

- Прочетете внимателно настоящото ръководство и го съхранете. Само при качествено вграждане съгласно инструкцията за монтаж се гарантира сигурността при работа. Инсталирацията е отговорен за безупречното функциониране на мястото на поставяне.
- Само сертифициран специалист има право да свързва уреда.
- Преди изпълнението на каквито и да е работи спрете електрическото захранване.
- За избягване на порязвания носете защитни ръкавици. Частите, които по време на монтажа са достъпни, могат да са с остри ръбове.
- Проверете уреда преди вграждане за транспортни щети.
- Уредът да не се повдига за вратата, дръжката на вратата или долната ластна за въздух.
- За инсталацията спазвайте актуалните валидни строителни предписания и предписанията на регионалното електрическо дружество.
- Уред от клас 3: За монтаж в кухненска мебел съгласно монтажната скица (спазвайте минималните разстояния).

Указания за планиране

Ограничителят на вратата не може да се сменя.

Разстояние корпус на шкафа до предната повърхност на вратата 47 мм.

Разстояние корпус на шкафа до външния ръб на дръжката на вратата 94 мм.

Обърнете внимание на предната проекция за отварянето на страничните чекмеджета.

При планиране на ъглово решение обърнете внимание на ъгъла на отваряне на вратата от мин. 90°.

Подготовка на шкаф за вграждане

Важно: Спазвайте теглото на двойната фурна (ок. 150 кг с принадлежности). Опорното дъно на вградения шкаф трябва да е достатъчно стабилно.

Мебелите за вграждане трябва да са устойчиви на температури до 90 °С, а граничните предни части на мебели - на температури до 70 °С.

Профилът за вентилация в междинното дъно на шкафа за вграждане: мин. 20 x 500 мм.

Контактът за свързване трябва да е извън нишата за монтаж.

Извършете всички дейности по изрязване на мебелите преди поставянето на уреда. Отстранете стружките, те могат да застрашат функционирането на електрическите компоненти. Закрепвайте нефиксираната мебел с наличен в търговската мрежа винкел за стената.

Вграждайте уреда само толкова високо, че допълнителният аксесоар да може безпроблемно да се изважда.

Свързване към електрическата мрежа

Внимавайте за подходящо подсигуриране на домашната инсталация. Напрежението и честотата на уреда трябва да съответстват на електрическата инсталация (вж. типовата табелка).

Уредът отговаря на клас на защита 1 и може да се използва само със защитен проводник.

Осигуряване чрез В- или С- автомати е нужно.

В инсталацията трябва да има разделител на всички полюси с най-малко 3 мм контактен отвор. Той трябва да е достъпен и след вграждането.

Уред без кабел: Свързвайте само съгласно схемата за свързване. При необходимост монтирайте приложените медни мостове. При погрешно свързване уредът може да се повреди.

Електрически кабел: тип H05 VV-F или по-висок клас. Зелено-жълтата жичка за свързване на защитния проводник трябва от страната на уреда да е с 10 мм по-дълга от другите жички.

За дълбочина на монтаж от 550 мм прекарайте присъединителния кабел в зоната на скосения ъгъл на корпуса вдясно надолу.

Вграждане на уреда

- **Важно: Спазвайте теглото на двойната фурна (ок. 150 кг с принадлежности). Транспортирайте уреда само изправен.**
 - Обезопасете уреда в шкафа срещу накланяне, ако няма двойно дъно над уреда: Закрепете два обикновени винкела двустранно в шкафа (на 450 мм дълбочина, 5 мм над височината на уреда).
1. Вкарайте уреда докрай в шкафа за вграждане.
При това не прегъвайте захранващия кабел, не го защипвайте и не го прекарвайте през остри ръбове.
 2. Нивелирайте уреда централно. Нивелирайте точно водоравно уреда с нивелир.
 3. Закрепете уреда с приложените винтове. Свалете транспортната планка от вратата.

Комбинация с подгриващо чекмедже:

Важно: Спазвайте теглото на двойната фурна (ок. 150 кг с принадлежности). Над подгриващото чекмедже трябва да се монтира достатъчно стабилно междинно дъно.

Демонтаж

1. Изключете уреда от напрежението.
2. Развийте закрепващите болтове.
3. Леко повдигнете уреда и го изтеглете докрай.

Recomandări importante

⚠ Pericol de rănire!

Aparatul este greu. La deplasarea aparatului trebuie să participe 2 persoane. Folosiți numai mijloace ajutătoare adecvate.

- Citiți cu atenție și rețineți instrucțiunile. Siguranța la utilizare este garantată numai în cazul montării profesionale efectuate conform instrucțiunilor de montare. Instalatorul este responsabil pentru funcționarea ireproșabilă la locul de instalare.
- Racordarea aparatului trebuie realizată numai de personal calificat și autorizat.
- Înainte executarea oricărei lucrări, întrerupeți alimentarea cu energie electrică.
- Pentru a evita rănirea prin tăiere, purtați mănuși de protecție. Piesele care sunt accesibile în timpul montării pot avea muchii ascuțite.
- Înainte de a monta aparatul, verificați dacă acesta prezintă deteriorări rezultate în timpul transportului.
- Nu ridicați aparatul ținându-l de ușă, de mânerul ușii sau de fanta de ventilație.
- Pentru instalare, respectați normele de construcție în vigoare și dispozițiile companiei regionale de furnizare a energiei electrice.
- Aparat din clasa de aparate 3: Destinat încorporării într-un corp de mobilier de bucătărie conform schiței de montaj (respectați distanțele minime).

Observații privind planificarea

Garnitura ușii nu este înlocuibilă.

Distanța dintre corpul de mobilier și suprafața frontală a ușii este de 47 mm.

Distanța dintre corpul de mobilier și marginea exterioară a mânerului ușii este de 94 mm.

Țineți cont de proeminența din partea frontală în cazul deschiderii sertarelor laterale.

În cazul planificării acoperirii colțului, luați în considerare asigurarea unui unghi de deschidere a ușii de cel puțin 90°.

Pregătirea corpului de mobilier pentru încorporare

Important: Țineți cont de greutatea cuptorului dublu (aproximativ 150 kg cu accesorii). Placa de sprijin a dulapului de încorporare trebuie să fie suficient de stabilă.

Corpul de mobilier în care se efectuează încorporarea trebuie să fie rezistent la temperaturi de până la 90 °C, iar panourile frontale ale corpurilor de mobilier adiacente trebuie să reziste la temperaturi de până la 70 °C.

Decupajul de ventilație din placa intermediară a dulapului de încorporare: min. 20 x 500 mm.

Priza de conectare trebuie să se afle în exteriorul nișei de montare.

Lucrările de decupare a corpului de mobilier trebuie efectuate înainte de încorporarea aparatului. Îndepărtați așchiile deoarece acestea pot afecta funcționarea componentelor electrice.

Corpurile de mobilier nefixate trebuie fixate pe perete cu un cornier uzual care poate fi achiziționat din magazinele de specialitate.

Montați aparatul la o înălțime care să vă permită să scoateți cu ușurință accesoriile.

Racordul electric

Asigurați-vă că este disponibilă o siguranță adecvată pentru instalația din locuință. Tensiunea și frecvența aparatului trebuie să corespundă instalației electrice (consultați plăcuța cu date tehnice).

Aparatul corespunde clasei de protecție 1 și trebuie utilizat numai cu un racord electric cu conductor de protecție.

Sunt necesare siguranțe automate de tip B și C.

În instalație trebuie să existe un întrerupător multipolar cu o deschidere de minimum 3 mm între contacte. Acesta trebuie să rămână accesibil după montare.

Aparat fără cablu de conectare: Conectați aparatul doar conform schemei de conectare. Dacă este necesar, montați punțile din cupru din pachetul de livrare. În cazul unei conectări greșite, aparatul poate suferi deteriorări.

Cablu de conectare la rețea: tip H05 VV-F sau superior. Firul electric galben-verde pentru racordul de împământare trebuie să fie, la partea dinspre aparat, cu 10 mm mai lung decât celelalte fire.

Pentru a obține o adâncime de montare de 550 mm, orientați cablul de conectare în partea dreaptă de jos, în zona colțului teșit al carcasi.

Montarea aparatului

■ **Important: Țineți cont de greutatea cuptorului dublu (aproximativ 150 kg cu accesorii). Aparatul trebuie transportat numai în poziție verticală.**

■ Asigurați aparatul împotriva basculării dacă deasupra acestuia nu există nicio placă intermediară: Fixați două corniere uzuale, din comerț, pe ambele părți ale dulapului (la o adâncime de 450 mm, cu 5 mm deasupra înălțimii aparatului).

1. Introduceți complet aparatul în corpul de mobilier pentru încorporare.

Pentru aceasta, nu îndoiiți și nu gripați cablul și nu îl treceți peste muchii ascuțite.

2. Poziționați central aparatul. Așezați perfect orizontal aparatul cu ajutorul unei nivele cu bulă de aer.

3. Fixați aparatul cu șuruburile incluse în pachetul de livrare. Scoateți siguranța de transport de pe ușă.

Combinarea cu un sertar termic

Important: Țineți cont de greutatea cuptorului dublu (aproximativ 150 kg cu accesorii). Deasupra sertarului termic trebuie să fie montată o placă intermediară suficient de stabilă.

Demontarea

1. Scoateți aparatul de sub tensiune.

2. Desfaceți șuruburile de fixare.

3. Ridicați ușor aparatul și extrageți-l complet.