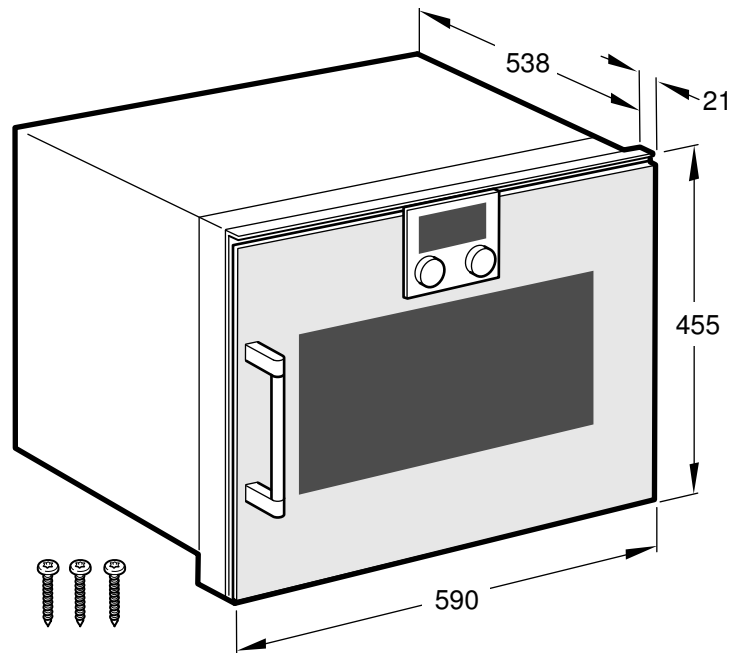


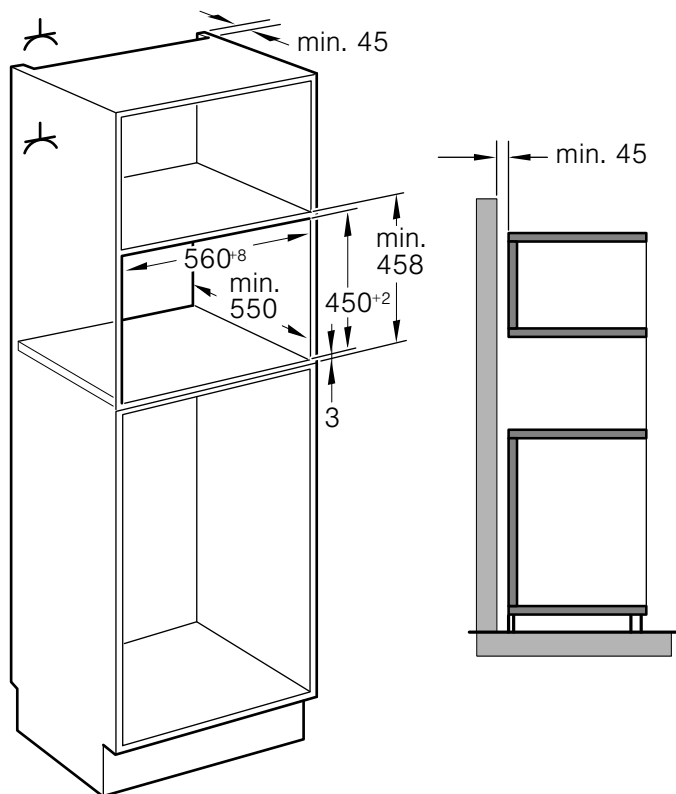
**BMP 250/251**

de	Montageanleitung
en	Installation instructions
fr	Notice de montage
it	Istruzioni per il montaggio
nl	Installatievoorschrift
es	Instrucciones de montaje
pt	Instruções de montagem
da	Monteringsvejledning
no	Monteringsveiledning
sv	Monteringsanvisning
fi	Asennusohje
el	Οδηγίες εγκατάστασης
tr	Montaj kılavuzu

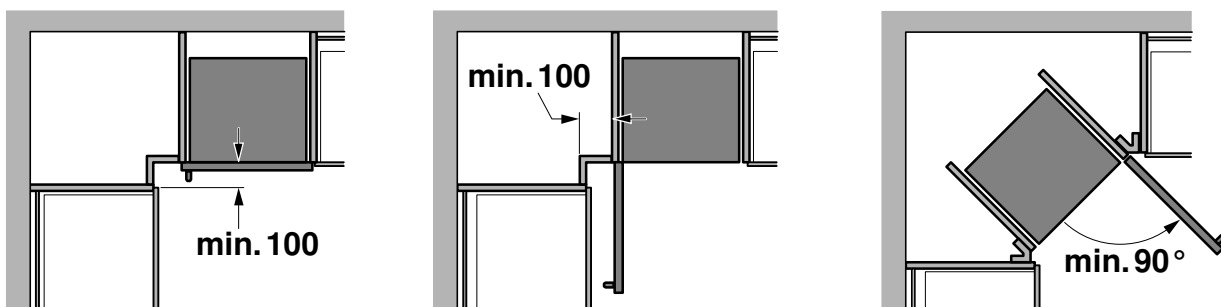
ru	Инструкция по монтажу
pl	Instrukcja montażu
et	Paigaldusjuhend
lt	Montavimo instrukcija
lv	Montāžas instrukcija
cs	Montážní návod
sk	Montážny návod
uk	Інструкція з монтажу
kk	Монтаждау нұсқаулығы
zh	安装说明
ko	설치 설명서
th	คำแนะนำในการติดตั้ง
ja	設置説明書



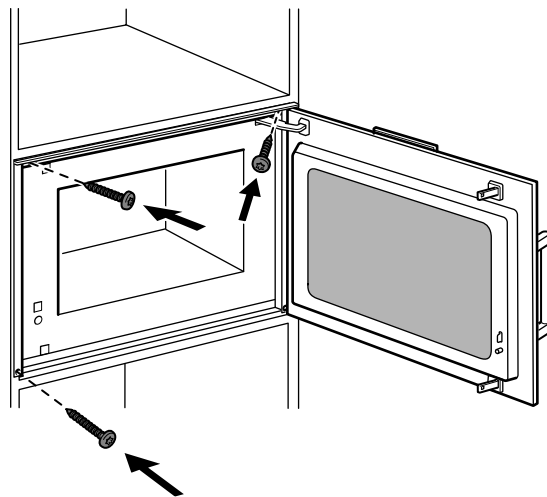
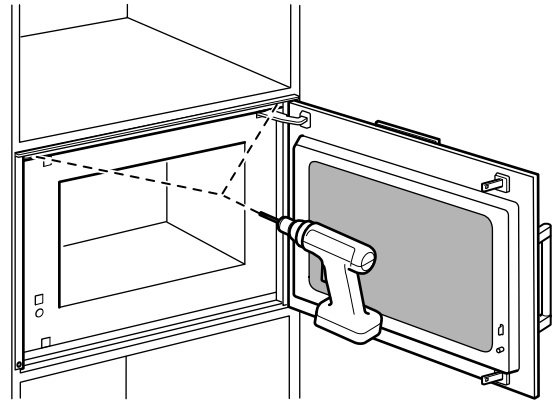
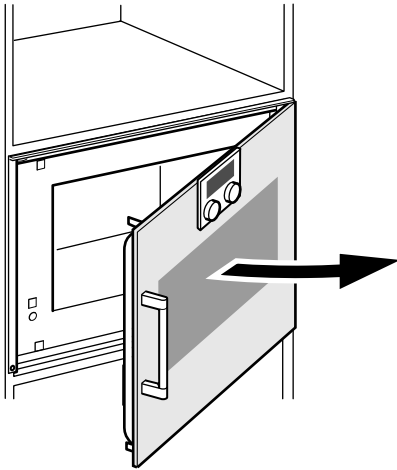
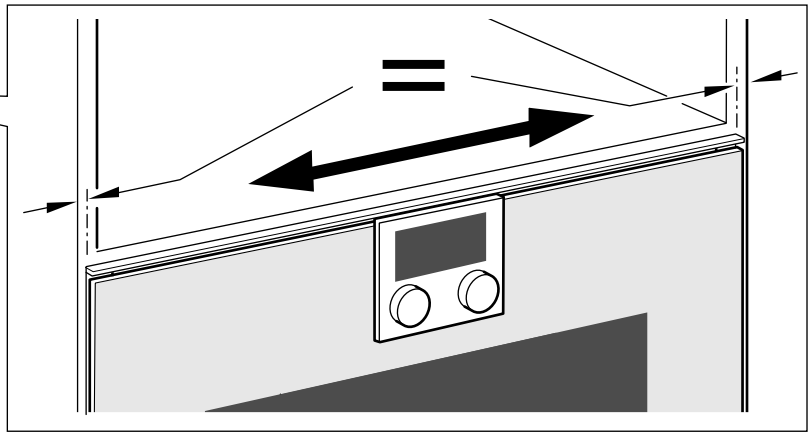
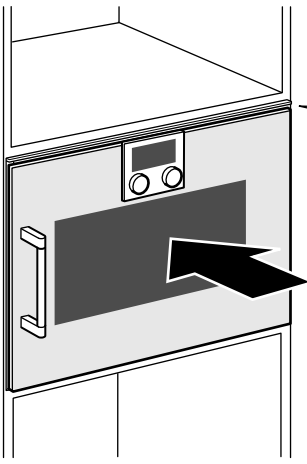
1



2



3



Wichtige Hinweise

Das Gerät ist für den Festanschluss mit einer 3-poligen Anschlussleitung bestimmt und darf nur durch einen konzessionierten Fachmann nach Anschlussbild angeschlossen werden. Der Austausch der Anschlussleitung darf nur vom Elektrofachmann unter Berücksichtigung der einschlägigen Vorschriften durchgeführt werden.

Keine Mehrfachstecker, Steckerleisten und Verlängerungen benutzen. Bei Überlastung besteht Brandgefahr.

Wenn der Anschluss nach dem Einbau nicht mehr erreichbar ist, muss eine allpolige Trennvorrichtung mit einem Kontaktabstand von mind. 3 mm vorhanden sein.

Die Adern der Netzanschlussleitung entsprechend der Farbcodierung anschließen:

Grün-gelb	Schutz-Leiter (E)
Blau	Neutral-Leiter (N)
Braun	Phase (L)

Großbritannien und Australien:

Nicht mit einem 13 A Stecker anschließen oder mit 13 A absichern. Das Gerät muss mit 16A abgesichert werden. Bei allen Montagearbeiten muss das Gerät spannungslos sein. Der Berührungsschutz muss durch den Einbau gewährleistet sein.

Einbaumöbel vorbereiten

Dieses Gerät ist nur für den Einbau bestimmt. Dieses Gerät ist nicht als Tischgerät oder für den Gebrauch innerhalb eines Schrankes gedacht.

Der Einbauschränk darf hinter dem Gerät keine Rückwand haben. Zwischen Wand und Schrankboden bzw. Rückwand des darüberliegenden Schrankes muss ein Abstand von mind. 45 mm eingehalten werden.

Lüftungsschlitze und Ansaugöffnungen dürfen nicht verdeckt werden. Nur ein fachgerechter Einbau nach dieser Montageanweisung garantiert einen sicheren Gebrauch. Bei Schäden durch falschen Einbau haftet der Monteur. Einbaumöbel müssen bis 90°C temperaturbeständig sein, angrenzende Möbelfronten mind. bis 65°C. Alle Ausschnittarbeiten an Möbel und Arbeitsplatte vor dem Einsetzen der Geräte durchführen. Späne entfernen, die Funktion von elektr. Bauteilen kann beeinträchtigt werden.

Gerätekombinationen

Das Gerät darf nur über einem belüfteten Backofen des gleichen Herstellers eingebaut werden. Bei Einbau neben einem Backofen müssen sich die Griffe der beiden Geräte in der Mitte befinden. Der Einbau über einem Kühlgerät ist möglich.

Kombination mit Wärmeschublade:

Zuerst die Wärmeschublade montieren. Montageanleitung der Wärmeschublade beachten. Die Mikrowelle auf die Wärmeschublade in den Einbauschränk einschieben.

Wichtig: Beim Einschieben die Blende der Wärmeschublade nicht beschädigen.

Gerät einbauen

Wichtig: Gerät nicht am Türgriff oder an der Tür anheben.

Gerät im Hochschrank (Bild 1)

Eckeinbau (Bild 2)

Gerät befestigen (Bild 3)

- Gerät ganz in das Einbaumöbel einschieben.
Dabei Anschlusskabel nicht knicken, einklemmen oder über scharfe Kanten führen.
- Gerät mittig ausrichten.
- Gerät mit der Wasserwaage exakt waagrecht ausrichten.
- Gerät mit den beiliegenden Schrauben befestigen.

Ausbau

- Gerät spannungslos machen.
- Befestigungsschrauben lösen.
- Gerät leicht anheben und ganz herausziehen.

Important notes

The appliance is designed for permanent connection to a 3-wire cable and must only be connected by a qualified electrician in accordance with the wiring diagram attached to the connecting cable.

The connecting cable must only be replaced by a qualified electrician, and in accordance with the appropriate regulations.

Do not use multi-plug adapters, power strips or extension leads. There is a risk of fire in the event of overloading.

An all-pole disconnecting device must be present on the installation side with a contact gap of at least 3 mm in order to comply with current safety regulations.

The wires in the mains lead are coloured in accordance with the following code:

Green and Yellow	Earth (E)
Blue	Neutral (N)
Brown	Live (L)

Great Britain and Australia:

Do not connect the appliance using a 13A plug or protect it with a 13A fuse. Use a 16A fuse only. The appliance must be disconnected from the electricity before any installation work takes place. Contact protection must be ensured by the installation.

Preparing kitchen units

This appliance is only intended to be fully fitted in a kitchen. This appliance is not designed to be used as a tabletop appliance or inside a cupboard.

The fitted cabinet must not have a back wall behind the appliance. A gap of at least 45 mm must be maintained between the wall and the base or back panel of the unit above. Ventilation slots and intakes must not be covered. The safe operation of this appliance can only be guaranteed if it has been installed in accordance with these installation instructions. The fitter is liable for any damage resulting from incorrect installation. The units into which the appliance is fitted must be heat-resistant up to 90°C, and adjacent unit fronts up to at least 65°C. Make all the cut-outs in the units and the work surface before fitting the appliances. Remove shavings as they can affect the function of electrical components.

Appliance combination

The appliance may only be fitted above a ventilated oven from the same manufacturer. When installing the appliances side-by-side, the door handles must be in the centre. Installation above a refrigerator is possible. Combination with a warming drawer:

Fit the warming drawer first. Follow the installation instructions for the warming drawer. Slide the appliance into the cabinet, on top of the warming drawer.

Important: When installing the oven take care not to scratch the panel of the warming drawer.

Fitting the appliance

Important: Do not lift the appliance by the door or the door handle.

Appliance in the upper cabinet (Figure 1)

Corner installation (Figure 2)

Securing the appliance in place (Figure 3)

- Fully insert the appliance in the cabinet.
Do not kink or trap the power cable, or route it over sharp edges.
- Centre the appliance.
- Using a spirit level, adjust the appliance so that it is perfectly level.
- Screw the appliance firmly in place with the screws provided.

Removal

- Disconnect the appliance from the power supply.
- Undo the securing screws.
- Lift the appliance slightly and pull it out completely.

Recommandations importantes

L'appareil est destiné à un raccordement fixe avec un câble de raccordement à 3 pôles et ne doit être raccordé que par un spécialiste agréé en respectant le schéma de raccordement.

Seul un électricien qualifié est habilité à remplacer le câble de raccordement en respectant les prescriptions applicables.

Ne pas utiliser de multiprises, ni de barrettes de connexion ou de rallonges électriques. Il y a risque d'incendie en cas de surcharge.

Si la connexion n'est plus accessible après l'encastrement de l'appareil, il est impératif qu'un dispositif de coupure omnipolaire avec un écartement des contacts d'au moins 3 mm soit installé.

Raccorder les fils du câble de raccordement au secteur conformément au code de couleurs :

Vert-jaune mise à la terre \oplus (T)

Bleu neutre (N)

Marron Phase (C)

Grande-Bretagne et Australie :

Ne pas raccorder avec une fiche 13 A ni protéger par un fusible 13 A. L'appareil doit être protégé par un fusible de 16A. Pour tous les travaux de montage, l'appareil doit être mis hors tension. L'encastrement doit garantir la protection contre les contacts accidentels.

Préparation du meuble d'encastrement

Cet appareil est destiné à l'encastrement uniquement. Cet appareil n'est pas destiné à être utilisé comme appareil de table ou dans une armoire fermée.

Le meuble d'encastrement doit être sans paroi derrière l'appareil. Entre le mur et le plancher du meuble ou bien la paroi arrière du meuble situé au-dessus, respecter une distance d'au moins 45 mm.

Les fentes d'aération et les orifices d'aspiration ne doivent pas être recouverts. Uniquement une installation effectuée selon cette notice de montage garantit une utilisation en toute sécurité. En cas de dommages résultant d'une installation incorrecte, l'installateur est responsable. Les meubles d'encastrement doivent résister à une température jusqu'à 90°C, la façade des meubles voisins au moins jusqu'à 65°C. Effectuer tous les travaux de découpe sur le meuble et sur le plan de travail avant d'encaster les appareils. Enlever les copeaux, le fonctionnement des composants électriques peut être compromis.

Combinaison d'appareils

L'appareil doit être encasté uniquement au-dessus d'un four ventilé du même fabricant. Pour un encastrement à côté d'un four, les manettes des deux appareils doivent se trouver au milieu. L'encastrement au-dessus d'un appareil réfrigérant est possible.

Combinaison avec tiroir chauffant :

Monter d'abord le tiroir chauffant. Respecter les instructions dans la notice de montage du tiroir chauffant. Placer le micro-ondes sur le tiroir chauffant et introduire l'ensemble dans le meuble d'encastrement.

Important : Lors de l'introduction, ne pas endommager le bandeau du tiroir chauffant.

Pose de l'appareil

Important : Ne pas soulever l'appareil par la poignée de la porte ni par la porte.

Appareil dans une armoire (fig. 1)

Encastrement angulaire (fig. 2)

Fixer l'appareil (fig. 3)

1. Pousser l'appareil jusqu'au fond dans le meuble d'encastrement.

En poussant, veiller à ne pas plier ni coincer le câble d'alimentation et ne pas le faire passer par-dessus d'arêtes coupantes.

2. Centrer l'appareil.

3. Aligner l'appareil exactement à l'horizontale en utilisant un niveau à bulle.

4. Fixer l'appareil avec les vis fournies.

Dépose

1. Mettre l'appareil hors tension.

2. Desserrer les vis de fixation.

3. Soulever légèrement et extraire entièrement l'appareil.

Avvertenze importanti

Per l'apparecchio è previsto l'allacciamento fisso con un cavo a tre poli che può essere eseguito esclusivamente da un tecnico specializzato in base allo schema di collegamento.

La sostituzione del cavo di allacciamento deve essere eseguita esclusivamente da un elettricista qualificato tenendo conto delle relative istruzioni.

Non è consentito l'utilizzo di prese multiple, prese a ciabatta o prolunghe. In condizioni di sovraccarico sussiste il pericolo di incendio.

Se dopo il montaggio l'allacciamento non è più raggiungibile, occorre predisporre un dispositivo di separazione universale con una distanza di contatto di almeno 3 mm.

Collegare i fili del cavo di collegamento alla rete elettrica rispettando i colori:

verde giallo conduttore di terra \oplus (E)

blu conduttore neutro (N)

marrone fase (L)

Gran Bretagna e Australia:

Non collegare con spina 13 A o proteggere con 13 A.

L'apparecchio deve essere collegato a prese con una protezione da 16A. Durante tutte le operazioni di montaggio l'apparecchio deve essere senza tensione. La protezione da contatto deve essere garantita tramite il montaggio.

Predisposizione del mobile di installazione

Questo apparecchio è concepito esclusivamente per l'incasso e non è indicato per l'utilizzo come apparecchio da tavolo o all'interno di un mobile.

Inserire l'apparecchio in un mobile da incasso senza parete posteriore. Rispettare una distanza pari ad almeno 45 mm tra il muro e il fondo o la parete posteriore del pensile sottostante.

Le fessure di ventilazione e le prese d'aria non devono essere coperte. L'utilizzo sicuro viene garantito solo se il montaggio è stato effettuato in modo corretto secondo le presenti istruzioni.

In caso di danni dovuti a un montaggio scorretto, la responsabilità ricade su chi ha montato l'apparecchio. I mobili da incasso devono essere termostabili fino a 90°C e i frontali dei mobili vicini almeno fino a 65°C. Completare tutti i lavori di taglio sui mobili e sul piano di lavoro prima di inserire l'apparecchio. Rimuovere i trucioli per evitare che pregiudichino il funzionamento dei componenti elettrici.

Combinazioni di apparecchi

L'apparecchio può essere installato esclusivamente sopra un forno ventilato dello stesso produttore. In caso di montaggio accanto a un forno le maniglie di entrambi gli apparecchi devono trovarsi al centro. È possibile montare l'apparecchio sopra un frigorifero.

Combinaison con cassetto termico:

prima montare il cassetto termico. Prestare attenzione alle istruzioni di montaggio del cassetto termico. Inserire il microonde nel mobile da incasso sopra il cassetto termico.

Importante: in fase di inserimento prestare attenzione a non danneggiare il pannello del cassetto termico.

Installare l'apparecchio

Importante: non sollevare l'apparecchio afferrandolo dalla maniglia o dalla porta.

Apparecchio in un pensile alto (figura 1)

Montaggio angolare (figura 2)

Fissaggio dell'apparecchio (figura 3)

1. Inserire completamente l'apparecchio nel mobile da incasso.

Fare in modo che il cavo di allacciamento non si pieghi, non rimanga incastrato e non passi su spigoli vivi.

2. Centrare l'apparecchio.

3. Mettere l'apparecchio perfettamente in piano servendosi di una livella a bolla d'aria.

4. Fissare l'apparecchio con le viti in dotazione.

Smontaggio

1. Staccare l'apparecchio dalla corrente.
2. Svitare le viti di fissaggio.
3. Sollevare leggermente l'apparecchio e sfilarlo completamente.

nl

Belangrijke aanwijzingen

Het apparaat is bestemd voor een vaste aansluiting met een 3-polige aansluitkabel en mag alleen door een erkend vakman volgens het aansluitschema worden aangesloten.

De aansluitleiding mag alleen worden vervangen door een elektrotechnicus, met inachtneming van de geldende voorschriften.

Geen multistekkers, stopcontactdozen en verlengkabels gebruiken. Bij overbelasting bestaat het risico van brand.

Wanneer de aansluiting na het inbouwen niet meer toegankelijk is, dient een schakelaar met een contactafstand van minstens 3 mm te worden geïnstalleerd.

De aders van de netaansluiting aansluiten volgens de kleurcodering:

Groen-geel aardleiding (⊕) (E)

Blauw neutraalleiding (N)

Bruin fase (L)

Groot-Brittannië en Australië:

niet met een 13 A stekker aansluiten of met 13 A beveiligen.

Het apparaat moet met 16A beveiligd worden. Bij alle montagewerkzaamheden dient het toestel spanningsloos te zijn. De bescherming tegen aanraking moet door de inbouw gewaarborgd zijn.

Inbouwmeubel voorbereiden

Dit toestel is uitsluitend bestemd voor inbouw. Dit toestel is niet bedoeld voor gebruik op tafel of in een kast.

De inbouwkast mag achter het apparaat geen achterwand hebben. Tussen de wand en de bodem van de kast of de achterwand van de kast erboven dient een afstand van minstens 45 mm te worden aangehouden.

Ventilatiespleten en aanzuigopeningen mogen niet worden afgedekt. Alleen als de inbouw op deskundige wijze en conform dit installatievoorschrift wordt uitgevoerd, is de veiligheid bij het gebruik gegarandeerd. Bij schade door verkeerde inbouw is de monteur aansprakelijk. Inbouwmeubels moeten tot 90 °C temperatuurbestendig zijn, aangrenzende meubelfronten tot minimaal 65 °C. Alle uitsparingswerkzaamheden aan meubels en werkbladen uitvoeren voordat de apparaten worden geplaatst. Spanen verwijderen, deze kunnen invloed hebben op de werking van elektr. componenten.

Combinaties van toestellen

Het toestel mag alleen boven een geventileerde oven van dezelfde fabrikant worden ingebouwd. Bij inbouw naast een oven dienen de handgrepen van beide apparaten in het midden bevestigd te zijn. Inbouw boven een koelapparaat is mogelijk.

Combinatie met warmtelade:

Eerst de warmtelade monteren. Neem het installatievoorschrift van de warmtelade in acht. De magnetron op de warmtelade in de inbouwkast schuiven.

Belangrijk: zorg ervoor dat de afdekking en de handgreep van de warmtelade tijdens het inschuiven niet beschadigd raken.

Het apparaat inbouwen

Belangrijk: het toestel niet optillen aan de deurgreep of de deur.

Apparaat in bovenkast (Afbeelding 1)

Hoekinbouw (Afbeelding 2)

Apparaat bevestigen (Afbeelding 3)

1. Het toestel geheel in het inbouwmeubel schuiven.
Zorg ervoor dat het aansluitsnoer hierbij niet knikt, wordt ingeklemd of over scherpe randen geleid.
2. Apparaat centrisch uitrichten.
3. Apparaat met een waterpas exact horizontaal uitrichten.
4. Apparaat met de bijgevoegde schroeven bevestigen.

Het uitbouwen

1. Haal de spanning van het apparaat.
2. Draai de bevestigingsschroeven los.
3. Til het apparaat iets op en trek het er helemaal uit.

es

Consejos y advertencias importantes

El aparato es apto para una conexión fija a la red eléctrica con un cable de conexión de 3 polos y debe ser sustituido exclusivamente por un técnico especialista autorizado según el esquema de conexión.

La sustitución del cable de conexión debe ser realizada exclusivamente por un técnico electricista experto bajo el cumplimiento de las normas pertinentes.

No utilizar tomas de corriente múltiples, regletas de enchufes ni alargadores. En caso de sobrecarga existe peligro de incendio.

Si la conexión no queda accesible una vez realizado el montaje, la instalación debe contar con un dispositivo de separación omnipolar con una distancia de contacto mínima de 3 mm.

Conectar los conductores del cable de conexión a red de acuerdo con la codificación por colores:

Verde-amarillo Conductor de toma a tierra (⊕) (E)

Azul Conductor neutro (N)

Marrón Fase (L)

Gran Bretaña y Australia:

No conectar con un enchufe de 13 A o proteger con 13 A. El aparato debe contar con protección por fusible de 16 A. El aparato debe estar desconectado de la corriente para poder realizar los trabajos de montaje. La protección contra contacto accidental debe garantizarse mediante el montaje.

Preparar el mueble empotrado

Este aparato ha sido diseñado exclusivamente para su montaje empotrado. Este aparato no ha sido concebido como aparato de sobremesa ni para ser utilizado dentro de un armario.

El armario empotrado no puede tener placa posterior detrás del aparato. Entre la pared y el fondo del armario o la placa posterior del armario situado arriba debe mantenerse una distancia mínima de 45 mm.

No se deben tapar las aberturas de ventilación ni los orificios de aspiración. Solo un montaje profesional según estas instrucciones garantiza un uso seguro. En caso de daños debido a un montaje erróneo, la responsabilidad será del instalador. Los muebles empotrados deben ser capaces de resistir una temperatura de hasta 90 °C, los frontales de los muebles contiguos, como mínimo hasta 65 °C. Realizar todos los trabajos de corte en los muebles y en la encimera antes de montar el aparato. Retirar las virutas, ya que el funcionamiento de los componentes eléctricos puede verse afectado.

Combinaciones de aparatos

El aparato debe instalarse únicamente sobre un horno ventilado del mismo fabricante. Si el montaje se realiza al lado de un horno, los tiradores de ambos aparatos se han de situar en el medio. Puede montarse sobre una nevera.

Combinación con un cajón calentaplatos:

Montar primero el cajón calentaplatos. Tener en cuenta las instrucciones de montaje del cajón calentaplatos. Introducir el microondas en el cajón calentaplatos del armario empotrado.

Importante: Tener cuidado de no dañar la moldura del cajón calentaplatos al introducirlo.

Instalar el aparato

Importante: No levantar el aparato por los tiradores o por la puerta.

Aparato montado en un armario en alto (figura 1)

Montaje en esquina (figura 2)

Fijar el aparato (figura 3)

1. Introducir el aparato por completo en el mueble empotrado con cuidado de no doblar, aprisionar ni pasar por bordes afilados el cable de conexión.
2. Centrar el aparato.
3. Nivelar el aparato en posición exactamente horizontal con un nivel de burbuja.
4. Fijar el aparato con los tornillos que se adjuntan en el suministro.

Desmontaje

1. Dejar el aparato sin tensión.
2. Soltar los tornillos de fijación.
3. Levantar ligeramente el aparato y extraerlo por completo.

Indicações importantes

O aparelho destina-se a fixação permanente através de um cabo de ligação tripolar e só pode ser ligado, de acordo com esquema de ligação, por um técnico autorizado.

A substituição do cabo de ligação só pode ser realizada por um eletricista, respeitando as normas aplicáveis.

Não utilize fichas múltiplas, calhas de fichas ou extensões.

Existe perigo de incêndio em caso de sobrecarga.

Se a ligação deixar de ficar acessível após o encastramento, tem de estar disponível um disjuntor onnipolar com uma distância de contactos de 3 mm, no mínimo.

Ligue os condutores do cabo de ligação à rede de acordo com a codificação de cores:

Verde-amarelo Condutor de proteção ⊕ (E)

Azul Condutor neutro (N)

Castanho Fase (L)

Grã-Bretanha e Austrália:

Não use uma ficha de 13 A nem um fusível de 13 A. O aparelho tem de estar equipado com um fusível de 16 A. O aparelho deve estar desligado da corrente durante qualquer trabalho de montagem. A proteção contra operação acidental deve ficar assegurada na instalação.

Preparar o móvel de encastrar

Este aparelho destina-se a ser encastrado. Não foi concebido para ser utilizado em cima de uma bancada ou dentro de um armário.

O móvel de encastrar não pode ter uma parede traseira atrás do aparelho. É necessário manter uma distância mínima de 45 mm entre a parede e o fundo do armário ou a parede traseira do móvel que se encontra imediatamente acima.

Não é permitido cobrir ranhuras de ventilação e aberturas de aspiração. Só um encastramento profissional de acordo com estas instruções de montagem garante uma utilização segura. O montador é responsável pelos danos provocados por um encastramento incorreto. Os móveis de encastrar devem ser resistentes a temperaturas até 90°C; as frentes dos móveis adjacentes até 65°C, no mínimo. Execute todos os trabalhos de recorte nos móveis e na bancada antes de introduzir os aparelhos. Remova as aparas, a função dos componentes elétricos pode ser prejudicada.

Combinações de aparelhos

O aparelho só pode encastrado por cima de um forno ventilado do mesmo fabricante. No caso de encastramento ao lado de um forno, as pegas de ambos os aparelhos têm de ficar situadas ao centro. Também é possível encastrar o aparelho por cima de um frigorífico.

Combinação com gaveta de aquecimento:

Monte primeiro a gaveta de aquecimento. Tenha em atenção as instruções de montagem da gaveta de aquecimento. Introduza o microondas na gaveta de aquecimento no armário de encastrar.

Importante: introduza o aparelho sem danificar o friso da gaveta de aquecimento.

Montar o aparelho

Importante: não erga o aparelho pelo puxador da porta ou pela porta.

Aparelho no armário vertical (Figura 1)

Encastramento num canto (Figura 2)

Fixe o aparelho (Figura 3)

1. Introduza o aparelho na totalidade no móvel de encastrar.
Não dobre ou entale o cabo de ligação nem o passe por arestas vivas.
2. Centre o aparelho.
3. Alinhe o aparelho exatamente na horizontal com um nível de bolha.
4. Fixe o aparelho com os parafusos fornecidos.

Desinstalação

1. Cortar a tensão do aparelho.
2. Soltar os parafusos de fixação.
3. Levantar ligeiramente o aparelho e puxá-lo totalmente para fora.

Vigtigt

Apparatet er beregnet til fast tilslutning med en trepolet tilslutningsledning, og det må kun tilsluttes af en autoriseret elektriker iht. tilslutningstegningen.

Udskiftning af tilslutningsledningen må kun udføres af en autoriseret elektriker i henhold til gældende forskrifter.

Der må ikke anvendes multistik, stikpaneler eller forlængerledninger. Der er brandfare i tilfælde af overbelastning.

Hvis der ikke er adgang til tilslutningsstedet efter indbygningen, skal der installeres en flerpolet afbryder med en kontaktafstand på min. 3 mm.

Tilslut nettilslutningsledningens ledere iht. farvemærkingen:

Grøn-gul Beskyttelsesleder ⊕ (E)

Blå Neutral-leder (N)

Brun Fase (L)

Storbritannien og Australien:

Apparatet må ikke tilsluttes med et 13 A stik eller sikres med 13 A. Apparatet skal være afsikret med 16 A. Apparatet skal være uden elektrisk spænding ved alle former for montagearbejde. Indbygningen skal yde berøringsbeskyttelse.

Forberede indbygningsskabe

Dette apparat er udelukkende beregnet til indbygning. Dette apparat er ikke beregnet til brug som bordapparat eller til brug inde i et skab.

Der må ikke være en bagvæg i indbygningsskabet bag apparatet. Der skal være en afstand på mindst 45 mm mellem væggen og skabets bund hhv. bagvæggen i skabet ovenover.

Ventilationsåbninger og luftindtag må ikke dækkes til. Kun en fagligt korrekt indbygning i henhold til denne monteringsvejledning garanterer for sikker anvendelse. Montøren hæfter for skader, som skyldes ukorrekt indbygning. Indbygningsskabe skal være temperaturbestandige op til 90 °C, fronter på tilstødende skabsfronter op til min. 65°. Alle udskæringer i skabe og bordplade skal udføres, inden apparaterne sættes i. Fjern spåner, der kan forringe de elektriske komponenters funktion.

Kombination af apparater

Apparatet må kun indbygges over en ventileret ovn fra samme producent. Hvis apparatet indbygges ved siden af en ovn, skal håndtagene på hvert apparat være placeret i midten. Apparatet kan indbygges over et køleskab.

Kombination med varmeskuffe:

Monter først varmeskuffen. Overhold montagevejledningen for varmeskuffen. Skyd apparatet ind i køkkenelementet oven på varmeskuffen.

Vigtigt: Pas på, at varmeskuffens panel ikke bliver beskadiget, når apparatet skydes ind på plads.

Indbygge apparatet

Vigtigt: Løft ikke apparatet i dørgrebet eller i døren.

Apparat i højskab (figur 1)

Hjørneindbygning (figur 2)

Fastgøring af apparat (figur 3)

1. Skyd apparatet helt ind i indbygningsskabet.
Tilslutningsledningen må ikke knækkes, klemmes eller lægges over skarpe kanter.
2. Centrér apparatet.
3. Indjuster apparatet ved hjælp af et vaterpas, så det står fuldstændig vandret.
4. Fastgør apparatet med de vedlagte skruer.

Demontering

1. Gør apparatet spændingsløs.
2. Løsn fastgørelsesskruerne.
3. Løft apparatet en smule og træk det helt ud.

Viktige anvisninger

Apparatet er beregnet på fast tilkobling med en trepolet tilkoblingsledning. Det skal bare kobles til av en autorisert fagmann iht. tilkoblingskissen.

Utskifting av tilkoblingsledningen skal kun utføres av en elektriker i henhold til gjeldende regelverk.

Ikke bruk forgreninger, kontaktlister eller skjøteledninger. Overbelastning kan føre til brannskade.

Dersom tilkoblingen ikke er tilgjengelig etter innbygging, må det installeres en flerpolet skillebryter med en kontaktavstand på minst 3 mm.

Lederne i nettleddningen må tilkobles iht. følgende fargekoding:

Grønn-gul Jordledning ⊕ (E)

Blå Nøytralleder (N)

Brun Fase (L)

Storbritannia og Australia:

Ikke koble til med en 13 A stikkontakt eller sikre med 13 A. Apparatet må være sikret med 16 A. Ved alt monteringsarbeid må apparatet være spenningsløst. Monteringen må ikke gå ut over berøringsbeskyttelsen.

Klargjøre innbyggingselementet

Dette apparatet er kun beregnet for innbygging. Dette apparatet er ikke egnet som bordapparat eller til bruk inne i skap.

Innbyggingsskapet må ikke ha en bakvegg bak apparatet. Mellom veggen og skapbunnen eller bakveggen til skapet ovenfor må det være en avstand på min. 45 mm.

Lufteåpninger og innsugingsåpninger må ikke tildekkes. Sikker bruk kan bare garanteres når montering utføres korrekt i henhold til denne anvisningen. Montøren står ansvarlig for skader som oppstår på grunn av feil montering.

Innbyggingselementer må tåle temperaturer på inntil 90 °C, og tilstøtende elementfronter må tåle i hvert fall inntil 65°C. Alt utskjæringsarbeid i kjøkkenelementer og i arbeidsplaten må utføres før apparatet settes på plass. Fjern spon, da funksjonen til de elektriske komponentene kan påvirkes.

Apparatkombinasjoner

Apparatet skal bare monteres over en ventilert stekeovn fra samme produsent. Ved innbygging ved siden av stekeovn må håndtakene på begge apparatene være plassert på midten. Montering over kjøleskap er mulig.

Kombinasjon med varmeskuff:

Monter varmeskuffen først. Følg monteringsanvisningen for varmeskuffen. Sett mikrobølgeovnen på varmeskuffen og skyv den inn i innbyggingsskapet.

Viktig: Pass på at frontpanelet på varmeskuffen ikke skades når skuffen skyves inn.

Montere apparatet

Viktig: Ikke løft apparatet ved å ta tak i dørhåndtaket eller døren.

Apparat i høyskap (figur 1)

Innbygging i hjørne (figur 2)

Feste apparatet (figur 3)

1. Skyv apparatet helt inn i innbyggingselementet.

Pass på at tilkoblingsledningen ikke får knekk eller kommer i klem, og unngå at den trekkes over skarpe kanter.

2. Midtstill apparatet.

3. Kontroller med vaterpasset at apparatet står helt vannrett.

4. Fest apparatet med skruene som følger med.

Demontering

1. Koble apparatet spenningsløst.

2. Løsne festeskruer.

3. Løft apparatet litt og trek det helt ut.

SV

Viktiga anvisningar

Enheten är avsedd för fast installation med jordad anslutning. Det är bara behörig elektriker som får göra anslutningen enligt elschemat.

Det är bara behörig elektriker som får byta sladdanslutningen enligt gällande föreskrifter.

Använd inga grenuttag, anslutningslister eller förlängningsladdar. Brandrisk vid överbelastning!

Om det inte går att nå anslutningen efter inbyggnad, så måste du ha en tillgänglig, allpolig brytare med minst 3 mm brytavstånd.

Anslut ledarna i nätsladden enligt färgkodningen:

grön-gul skyddsjord ⊕ (E)

blå N-ledare (nolla)

brun fas (L)

Storbritannien och Australien:

Anslut inte med 13 A-kontakt och avsäkra inte med 13 A. Enheten måste säkras med 16A. Enheten får inte vara spenningsatt vid montering. Installationen ska ge fullgott petskydd.

Förbereda stommarna

Enheten är bara avsedd för inbyggnad. Enheten är inte avsedd för bänklacering eller skåpsmontering.

Skåpstommen får inte ha någon rygg bakom produkten. Det ska vara minst 45 mm spalt mellan vägg och skåpbotten resp. -rygg på överskåpet.

Se till så att ventilations- och innsugsöppningar inte blir övertäckta. Säker användning kräver att monteringen är utförd fackmässigt enligt monteringsanvisningen. Montören ansvarar för skador på grund av felmontering. Stommarna ska tåla temperaturer upp till 90°C, luckor och lådfronter intill upp till 65°C. Gör alla urtag i stommar och bänkskivor innan du sätter i enheterna. Ta bort spån som kan påverka elkomponenterna.

Enhetskombinationer

Du får bara montera enheten över ventilerad ugn från samma tillverkare. Vid inbyggnad bredvid ugn måste handtagen på båda enheterna sitta centrerade. Det går även att montera den över kylskåp.

Kombinationer med värmelåda:

Montera först värmelådan. Följ värmelådans monteringsanvisning. Skjut in mikron ovanför värmelådan i skåpstommen.

Viktigt! Se till så att du inte skadar värmelådans front och handtag när du skjuter in enheten.

Bygga in apparaten

Viktigt! Lyft inte enheten i handtaget eller luckan.

Enhet i högskåp (bild 1)

Hörnmontering (bild 2)

Fästa enheten (bild 3)

1. Skjut in enheten helt i stommen.

Se till så att du inte veckar eller klämmer sladden eller drar den över vassa kanter.

2. Centrera enheten.

3. Nivellera enheten med vattenpass.

4. Fäst enheten med de medföljande skruvarna.

Urmontering

1. Gör apparaten spenningslös.

2. Lossa fästskruvarna.

3. Lyft litet på apparaten och dra ut den helt och hållet.

fi

Tärkeitä huomautuksia

Laite on tarkoitettu liitettäväksi kiinteästi 3-napaisen liitäntäjohdon kanssa, ja liittäminen saa tehdä vain valtuutettu ammattilainen liitäntäkuvan mukaan.

Liitäntäjohdon saa vaihtaa vain ammattimainen sähköasentaja, jonka on noudatettava asianomaisia määräyksiä.

Älä käytä moninapapistoketta, pistokelistoja tai jatkojohtoja. Ylikuormitus aiheuttaa palovaaran.

Jos liitäntään ei pääse asennuksen jälkeen enää käsiksi, tarvitaan joku joku katkaisin, jonka koskettimien avautumisväli on vähintään 3 mm.

Liitä verkko-liitäntäjohdon johtimet värikoodien mukaan:

Vihreä-keltainen Suojajohdin ⊕ (E)

Sininen Nollajohdin (N)

Ruskea Vaihejohdin (L)

Britannia ja Australia:

Älä liitä 13 A:n pistokkeen kanssa tai käytä 13 A:n sulaketta. Laite pitää suojata 16A:n sulakkeella. Laitteessa ei saa olla jännitettä asennustöitä tehtäessä. Asennuksessa täytyy taata kosketussuojaus.

Kalusteen valmistelu

Tämä laite on tarkoitettu ainoastaan kalusteeseen asennettavaksi. Laitetta ei ole suunniteltu käytettäväksi pöydällä tai kaapin sisällä.

Kalusteessa ei saa olla takaseinää laitteen takana. Seinän ja yläpuolella olevan kaapin pohjan ja takaseinän välisen etäisyyden laitteeseen pitää olla vähintään 45 mm.

Tuuletusaukkoja ja imuilma-aukkoja ei saa peittää. Vain näiden asennusohjeiden mukainen asennus takaa turvallisen käytön. Virheellisestä asennuksesta aiheutuneista vaurioista vastaa asentaja. Kalusteiden, joihin laite asennetaan, pitää kestää lämpötilaa 90 °C, viereisten kalusterunkojen vähintään lämpötilaa 65 °C. Tee kaikki kalusteiden ja työtason leikkaukset ennen laitteen asennusta. Poista lastut, sähköisten rakenneosien toiminta voi häiriytyä.

Laiteyhdistelmät

Laitteen saa asentaa vain saman valmistajan, tuuletuksella varustetun uunin yläpuolelle. Uunin viereen asennettaessa on molempien laitteiden kahvojen oltava keskellä. Asentaminen kylmälaitteen yläpuolelle on mahdollista.

Yhdistäminen lämpölaatikon kanssa:

asenna ensin lämpölaatikko. Noudata lämpölaatikon valmistajan ohjeita. Työnnä mikroaaltouuni kalusteeseen lämpölaatikon yläpuolelle.

Tärkeää: Älä vaurioita lämpölaatikon ohjauspaneelia, kun työnnät laitteen paikalleen.

Kaapistoon asentaminen

Tärkeää: Älä nosta laitetta luukun kahvasta tai luukusta.

Laite korkeassa kaapissa (kuva 1)

Asennus kulmaan (kuva 2)

Laitteen kiinnittäminen (kuva 3)

1. Työnnä laite kokonaan kalusteen sisään.

Varmista, että liitäntäjohto ei taitu, jää puristuksiin tai kulje terävien kulmien yli.

2. Suorista laite keskelle.

3. Suorista laite vesivaa'an avulla tarkasti vaakasuoraan.

4. Kiinnitä laite mukana toimitetuilla ruuveilla.

Kaapistosta purkaminen

1. Katkaise laitteesta virta.

2. Irrota kiinnitysruuvit.

3. Nosta laitetta hieman ja vedä ulos.

el

Σημαντικές υποδείξεις

Η συσκευή προορίζεται για σταθερή σύνδεση με ένα τριπολικό καλώδιο σύνδεσης και επιτρέπεται να συνδεθεί μόνο από έναν αδειούχο ηλεκτρολόγο σύμφωνα με το σχέδιο σύνδεσης.

Η αντικατάσταση του καλωδίου σύνδεσης επιτρέπεται να πραγματοποιηθεί μόνο από ειδικευμένο ηλεκτρολόγο, λαμβάνοντας υπόψη τους σχετικούς κανονισμούς.

Πολύπριζα, πήχεις πριζών και μπαλαντέζες δεν επιτρέπεται να χρησιμοποιηθούν. Σε περίπτωση υπερφόρτωσης υπάρχει κίνδυνος πυρκαγιάς.

Όταν η σύνδεση μετά την τοποθέτηση δεν είναι πλέον προσιτή, πρέπει να υπάρχει μια διάταξη διακοπής όλων των πόλων με μια ελάχιστη απόσταση επαφής 3 mm.

Συνδέστε τους κλώνους του καλωδίου σύνδεσης στο δίκτυο του ρεύματος σύμφωνα με τα αντίστοιχα χρώματα:

Πράσινο-κίτρινο Αγωγός προστασίας (γείωση) ⊕ (E)

Μπλε Ουδέτερος αγωγός (N)

Καφέ Φάση (L)

Μεγάλη Βρετανία και Αυστραλία:

Μη συνδέετε τη συσκευή με ένα ρευματολήπτη (φίς) 13 A ή μην την ασφαλίσετε με ασφάλεια 13 A. Η συσκευή πρέπει να ασφαλιστεί με ασφάλεια 16 A. Σε όλες τις εργασίες συναρμολόγησης πρέπει η συσκευή να βρίσκεται εκτός τάσης. Η προστασία επαφής πρέπει να εξασφαλίζεται με την τοποθέτηση.

Προετοιμασία του εντοιχιζόμενου ντουλαπιού

Αυτή η συσκευή προορίζεται μόνο για ενσωμάτωση. Αυτή η συσκευή δεν προορίζεται ως επιτραπέζια συσκευή ή για τη χρήση μέσα σε ένα ντουλάπι.

Το εντοιχιζόμενο ντουλάπι δεν επιτρέπεται να έχει πίσω από τη συσκευή κανένα πίσω τοίχωμα. Μεταξύ του τοίχου και του πάτου του ντουλαπιού ή του πίσω τοιχώματός του ντουλαπιού που

βρίσκεται από πάνω, πρέπει να τηρηθεί μία απόσταση τουλάχιστον 45 mm.

Δεν επιτρέπεται να καλυφθούν οι σχισμές αερισμού και τα ανοίγματα αναρρόφησης. Μόνο η σωστή εγκατάσταση, σύμφωνα με αυτές τις οδηγίες συναρμολόγησης, εγγυάται την ασφαλή λειτουργία. Σε περίπτωση που δημιουργηθούν ζημιές από λάθος εγκατάσταση, την ευθύνη φέρει ο εγκαταστάτης. Τα εντοιχιζόμενα ντουλάπια πρέπει να είναι ανθεκτικά στη θερμοκρασία μέχρι τους 90 °C, οι γειτονικές προσόψεις ντουλαπιών το λιγότερο μέχρι τους 65 °C. Εκτελέστε όλες τις εργασίες κοπής των ανοιγμάτων στα ντουλάπια και στον πάγκο εργασίας πριν την τοποθέτηση των συσκευών. Απομακρύνετε τα απόβλητα (πριονίδια, γρέζια), η λειτουργία των ηλεκτρικών εξαρτημάτων μπορεί να επηρεαστεί αρνητικά.

Συνδυασμοί συσκευών

Η συσκευή επιτρέπεται να τοποθετηθεί μόνο πάνω από έναν αεριζόμενο φούρνο του ίδιου κατασκευαστή. Σε περίπτωση τοποθέτησης πλησίον ενός φούρνου πρέπει να οι λαβές και των δύο συσκευών να βρίσκονται στη μέση. Η τοποθέτηση πάνω από ένα ψυγείο είναι δυνατή.

Συνδυασμός με θερμαινόμενο συρτάρι:

Πρώτα συναρμολογήστε το θερμαινόμενο συρτάρι. Προσέξτε τις οδηγίες τοποθέτησης του θερμαινόμενου συρταριού. Σπρώξτε το φούρνο μικροκυμάτων πάνω στο θερμαινόμενο συρτάρι μέσα στο εντοιχιζόμενο ντουλάπι.

Σημαντικό: Κατά την τοποθέτηση μην προξενήσετε ζημιά στην κονσόλα του θερμαινόμενου συρταριού.

Τοποθέτηση της συσκευής

Σημαντικό: Μη σκώσετε τη συσκευή από τη λαβή της πόρτας ή από την πόρτα.

Συσκευή σε ψηλό ντουλάπι (Εικ. 1)

Τοποθέτηση σε γωνία (Εικ. 2)

Στερέωση της συσκευής (Εικ. 3)

1. Σπρώξτε τη συσκευή εντελώς μέσα στο εντοιχιζόμενο ντουλάπι.

Σε αυτή την περίπτωση μην τοακίσετε, μην μαγκώσετε ή μην περάσετε το καλώδιο σύνδεσης πάνω από κοφτερές ακμές.

2. Κεντράρετε τη συσκευή.

3. Ευθυγραμμίστε τη συσκευή με το αλφάδι ακριβώς οριζόντια.

4. Στερεώστε τη συσκευή με τις συνημμένες βίδες.

Αφαίρεση

1. Θέστε τη συσκευή εκτός τάσης.

2. Λύστε τις βίδες στερέωσης.

3. Σηκώστε λίγο τη συσκευή και τραβήξτε την εντελώς έξω.

tr

Önemli Uyarılar

Cihaz, 3 kablolu bir bağlantı hattı ile sabit bağlantı için öngörülmüştür ve sadece yetki verilen bir uzman tarafından bağlantı şemasına göre bağlanmalıdır.

Bağlantı hattı sadece bir elektrisyen tarafından, talimatlar dikkate alınarak değiştirilmelidir.

Çoklu priz, bağlantı fişi veya uzatma kullanılmamalıdır. Aşırı yüklenme durumunda yangın tehlikesi görülür.

Montajdan sonra bağlantıya ulaşılmıyorsa, en az 3mm kontak mesafesine sahip çok kutuplu bir ayırma tertibatı mevcut olmalıdır.

Ağ bağlantı hattının kabloları renk kodlamasına göre bağlanmalıdır

Sarı-yeşil Topraklama kablosu ⊕ (E)

Mavi Nötr kablo (N)

Kahverengi Aşama (L)

Büyük Britanya ve Avustralya:

13 A prize bağlanmamalı veya 13 A emniyete alınmalıdır. Cihaz 16 A ile emniyete alınmalıdır. Tüm montaj çalışmaları sırasında cihazın fişi çekilmiş olmalıdır. Montaj sırasında bir elektrik temas koruyucusu mevcut olmalıdır.

Montaj mobilyasının hazırlanması

Cihaz sadece montaj için öngörülmüştür. Bu cihaz masa üstü veya bir dolabın içerisinde kullanım için öngörülmemiştir.

Gömme dolaba monte edilen cihazlarda, gömme dolabın arka levhası olmamalıdır. Duvarla dolap zemini veya dolabın arka levhası arasında en az 45 mm'lik bir mesafe olmalıdır.

Havalandırma kapakları ve hava emme boşlukları kapatılmamalıdır. Sadece montaj kılavuzuna göre yapılmış profesyonel bir montaj, güvenli kullanım garantisi verebilir. Yanlış yapılmış bir montajdan dolayı ortaya çıkan zararlardan montajı

yapan kişi sorumludur. Montaj mobilyaları 90°C'ye kadar, eklemeli mobilyaların ön kısımları ise 65°C'ye kadar ısıya dayanıklı olmalıdır. Mutfak mobilyası ve çalışma tezgahı üzerindeki bütün kesme işlemleri, cihazın kurulmasından önce yürütülmelidir. Elektrikli parçaların zarar görmesine sebep olabileceğinden kesme işleminden çıkan talaşlar temizlenmelidir.

Cihaz kombinasyonları

Cihaz sadece, aynı üreticiye ait havalandırılmalı bir fırının üzerine monte edilebilir. Bir fırının yanına takıldığında, iki cihazın tutamakları ortada bulunmalıdır. Soğutucu bir cihazın üzerine montaj da olanaklıdır.

Isıtma çekmecesini ile kombinasyon:

Önce ısıtma çekmecesini takılmalıdır. Isıtma çekmecesini montaj kılavuzu dikkate alınmalıdır. Mikrodalga fırın ısıtma çekmecesini üzerinde gömme dolaba itilmelidir.

Önemli: İtilme esnasında ısıtma çekmecesini paneline zarar verilmemelidir.

Cihazın montajı

Önemli: Cihaz, kapak tutamağından veya kapaktan tutularak kaldırılmamalıdır.

Cihaz kolon mutfak dolabında (Resim 1)

Köşe montajı (Resim 2)

Cihazın sabitlenmesi (Resim 3)

1. Cihaz, tamamen montaj mobilyasına yerleştirilmelidir.

Bu esnada bağlantı kablosu katlanmamalı, kıvrılmamalı veya keskin kenarlara sürtülmemelidir.

2. Cihaz, ortaya hizalanmalıdır.

3. Cihaz, su seviyesi ile tam yatay olarak hizalanmalıdır.

4. Cihaz, birlikte verilen vidalarla sabitlenmelidir.

Cihazın çıkarılması

1. Cihazın elektrik bağlantısını kesin.

2. Sabitleme vidalarını çözün.

3. Cihazı hafif kaldırın ve çekerek çıkarın.

ru

Важные указания

Прибор предназначен для стационарного подключения через трёхжильный соединительный провод. Подключение должно осуществляться в строгом соответствии со схемой подключения и только уполномоченным специалистом.

Замена сетевого провода может выполняться только квалифицированным электриком с учётом существующих предписаний.

Не используйте тройники, разветвители и удлинители. При перегрузке сети существует опасность возгорания.

Если после установки прибора до штепсельной вилки невозможно будет добраться, то при установке следует сделать специальный выключатель для размыкания всех полюсов с расстоянием между разомкнутыми контактами не менее 3 мм.

Провода сетевого кабеля должны подсоединяться в соответствии с цветовой маркировкой:

жёлто-зелёный заземляющий провод ⊕(E)

синий (ноль) нейтральный провод

коричневый фаза (L)

Великобритания и Австралия:

Запрещается использовать штепсельную вилку, рассчитанную на силу тока 13 А, или предохранитель на 13 А. Прибор следует подключать через предохранитель на 16 А. При проведении любых монтажных работ прибор должен быть обесточен. При установке следует обеспечить защиту от прикосновения.

Подготовка встроенной мебели

Данный прибор предназначен исключительно для встраивания. Прибор нельзя использовать, установив его на стол или в шкаф.

У шкафа, в который встраивается прибор, не должно быть задней стенки. Между стеной и нижней полкой или задней стенкой шкафа, установленного над прибором, необходимо оставить зазор мин. 45 мм.

Запрещается закрывать вентиляционные прорези. Безопасность эксплуатации гарантируется только при квалифицированной сборке с соблюдением данной инструкции по монтажу. За повреждения из-за неправильной установки ответственность несёт сборщик. Встроенная мебель должна выдерживать температуру до 90 °C, а соседние фасады – до 65 °C. Все

работы по выполнению вырезов на мебели и столешнице выполняйте до установки приборов. Удалите опилки, так как они могут нарушить работу электрических компонентов.

Комбинирование приборов

Прибор можно встраивать также над духовым шкафом, но только если он является вентилируемым и был произведён тем же производителем. При установке рядом с духовым шкафом следите, чтобы ручки обоих приборов находились по центру. Возможна установка над холодильником.

Комбинация со шкафом для подогрева посуды:

сначала установите шкаф для подогрева посуды, соблюдая его инструкцию по монтажу. Задвиньте микроволновую печь во встроенный шкаф, так чтобы она стояла на шкафу для подогрева посуды.

Важно: при задвигании в отведённое место не повредите панель на шкафу для подогрева посуды.

Встраивание прибора

Важно: не поднимайте прибор за ручку дверцы или за саму дверцу.

Монтаж в высоком шкафу (рис. 1)

Монтаж в углах (рис. 2)

Закрепление прибора (рис. 3)

1. Полностью задвиньте прибор во встроенную мебель.

При этом не допускайте перегибания, защемления и соприкосновения сетевого провода с острыми кромками.

2. Выверните прибор по центру.

3. Выверните прибор по горизонтали с помощью уровня.

4. Закрепите прибор входящими в комплект поставки винтами.

Демонтаж

1. Отключите прибор от электрической сети.

2. Ослабьте винты крепления.

3. Слегка приподнимите прибор и вытащите его полностью.

pl

Ważne wskazówki

Urządzenie jest przeznaczone do podłączenia na stałe za pomocą 3-biegunowego przewodu przyłączeniowego i może być podłączone wyłącznie przez specjalistę z odpowiednimi uprawnieniami.

Wymiany przewodu przyłączeniowego może dokonać wyłącznie elektryk, uwzględniając odpowiednie przepisy.

Nie używać rozgałęziaczy ani przedłużaczy. W razie przeciążenia występuje zagrożenie pożarem.

Jeśli po zabudowaniu nie będzie dostępu do miejsca podłączenia, wówczas w instalacji elektrycznej musi znajdować wielobiegunowy rozłącznik od sieci elektrycznej z rozwarciem styków wynoszącym minimum 3 mm.

Żyłę przewodu przyłączeniowego należy podłączyć do sieci elektrycznej zgodnie z oznaczeniami kolorów:

Zielono-żółty przewód uziemiający ⊕(E)

Niebieski przewód zerowy (N)

Brązowy przewód fazowy (L)

Wielka Brytania i Australia:

Nie podłączać urządzenia za pomocą wtyczki 13 A, ani nie zabezpieczać bezpiecznikiem 13 A. Urządzenie należy zabezpieczyć bezpiecznikiem 16 A. Podczas wszystkich prac montażowych należy wyłączyć zasilanie urządzenia. Montaż musi zapewnić ochronę przed niezamierzonym dotknięciem.

Przygotowanie mebli do zabudowy

Niniejsze urządzenie przeznaczone jest wyłącznie do zabudowy. Nie jest to urządzenie wolnostojące i nie nadaje się do wstawienia w zwykłą szafkę.

Szafka do zabudowy nie może mieć tylnej ścianki. Odstęp między ścianą a spodem szafki lub tylną ścianką szafki znajdującej się nad urządzeniem musi wynosić minimum 45 mm.

Nie wolno zakrywać szczelin wentylacyjnych i otworów wlotu powietrza. Wyłącznie prawidłowy montaż, wykonany zgodnie z instrukcją montażu, gwarantuje bezpieczne użytkowanie urządzenia. Za szkody powstałe w wyniku niewłaściwego montażu odpowiada monter. Meble do zabudowy muszą być odporne na temperaturę do 90 °C, a graniczące z urządzeniem fronty mebli przynajmniej do 65 °C. Meble i blat roboczy należy docinać przed wstawieniem urządzeń. Usunąć wióry, ponieważ mogą one zakłócać funkcjonowanie elementów elektrycznych.

Kombinacje urządzeń

Urządzenie wolno zamontować wyłącznie nad piekarnikiem z wentylacją tego samego producenta. W przypadku zabudowy obok piekarnika uchwyty obu urządzeń muszą znajdować się na środku. Możliwy jest montaż nad lodówką.

Kombinacja z szufladą grzewczą:

Najpierw zamontować szufladę grzewczą. Przestrzegać instrukcji montażu szuflady grzewczej. Wsunąć kuchenkę mikrofalową nad szufladę grzewczą w szafce do zabudowy.

Uwaga: Podczas wsuwania nie uszkodzić przestony szuflady grzewczej.

Montaż urządzenia

Uwaga: Nie podnosić urządzenia trzymając za drzwi lub uchwyt drzwi.

Urządzenie w szafce wysokiej (rys. 1)

Montaż narożny (rys. 2)

Mocowanie urządzenia (rys. 3)

1. Całkowicie wsunąć urządzenie w mebel do zabudowy.

Uważać przy tym, aby przewodu przyłączeniowego nie zagiąć, nie przyciąć ani nie prowadzić po ostrych krawędziach.

2. Ustawić urządzenie pośrodku.

3. Przy pomocy poziomicy dokładnie wypoziomować urządzenie.

4. Przymocować urządzenie za pomocą dołączonych śrub.

Demontaż

1. Urządzenie odłączyć od sieci.

2. Odkręcić śruby mocujące.

3. Urządzenie lekko unieść i wyciągnąć w całości.

et

Olulised märkused

Seade tuleb voluvõrku ühendada 3-pooluselise ühendusjuhtmega, seadet võib voluvõrguga ühendada vaid asjaomase kvalifikatsiooniga tehnik, kes järgib paigaldusjoonist. Ühendusjuhete võib vahetada üksnes elektriala asjatundja, kes järgib asjaomaseid eeskirju.

Kasutada ei tohi multipistikuid ega pikendusid. Ülekoormuse korral tekib tulekahju oht.

Kui pistikupesade ei ole pärast seadme paigaldamist enam ligipääsetav, peab seadmel olema kõikidest poolustest lahutatud kaitseseadis, mille kontaktvahemik on vähemalt 3mm.

Ühendusjuhtme soonte ühendamisel tuleb lähtuda järgmistest värvikoodidest:

roheline-kollane kaitsejuhe ⊕ (E)

sinine neutraaljuhe (N)

pruun faasijuhe (L)

Üksnes Suurbritannia ja Austraalia puhul:

Mitte ühendada 13A pistikuga, mitte kasutada 13A kaitset. Seadmel peab olema 16A kaitse. Kõikide paigaldustööde tegemisel peab seade olema voluvõrgust lahutatud. Sisseehitamisel peab olema tagatud puutekaitse.

Mööbli ettevalmistamine

Seade on ette nähtud sisseehitamiseks. Seade ei ole ette nähtud eraldiseisva seadmena töötasapinna peale asetamiseks ega eraldiseisva seadmena kapi sees kasutamiseks.

Kapp, millesse seade sisse ehitatakse, peab olema ilma tagaseinata. Sein ja kapi põhja ja/või selle kohal oleva kapi tagaseina vahele peab jääma vähemalt 45mm vahe.

Õhu- ja äratõmbeavasid ei tohi kinni katta. Ainult käesolevale paigaldusjuhendile vastav paigaldus tagab seadme ohutu kasutamise. Valest paigaldusest tingitud kahjustuste eest vastutab paigaldaja. Mööbel, kuhu seade sisse ehitatakse, peab taluma temperatuuri kuni 90°C, sellega piirneva mööbli esipaneel temperatuuri vähemalt kuni 65°C. Kõik väljalõiked mööblis ja töötasapinnas tuleb teha enne seadmete kohaleasetamist. Eemaldage laastud, need võivad häirida elektridetallide tööd.

Seadmete kombinatsioonid

Seadet tohib paigaldada üksnes sama firma ventileeritava ahju kohale. Kūpsetusahju kõrvale paigaldamise korral peavad mõlema seadme käepidemed olema keskel. Võimalik on paigaldamine külmkapi kohale.

Kombinatsioon soojendussahtliga:

Kõigepealt paigaldage soojendussahtel. Järgige soojendussahtli paigaldusjuhendit. Lükake mikrolaineahi kappi soojendussahtli peale.

Oluline: Sisselükkamisel ärge vigastage soojendussahtli liistu.

Seadme paigaldamine

Oluline: Ärge tõstke seadet uksest ega uksekäepidemest.

Seade ülakapis (joonis 1)

Paigaldamine nurka (joonis 2)

Seadme kinnitamine (joonis 3)

1. Lükake seade mööblisse täielikult sisse.

Veenduge, et ühendusjuhe on vaba, ei jää millegi vahele ega jookse üle teravate servade.

2. Tsentreerige seade.

3. Kontrollige seadme asendit vesiloodi abil.

4. Kinnitage seade komplekti kuuluvate kruvide abil.

Lahtiühendamine

1. Lahutage seade voluvõrgust.

2. Keerake lahti kinnituskruvid.

3. Kergitage seadet pisut ja tõmmake täiesti välja.

It

Svarbios nuorodos

Prietaisai yra skirtas jungti prie nuolatinės jungties, naudojant 3 polių prijungimo laidą ir jį pagal prijungimo schemą gali prijungti tik leidimą turintis specialistas.

Tik kvalifikuotas elektrikas gali keisti prijungimo laidą, atsižvelgdamas į galiojančias taisykles.

Nenaudokite daugiakontaktių kištukų, kištukinių lizdų juostų ir ilgintuvų. Jei yra perkrova, kyla pavojus, jog kils gaisras.

Jei atlikus montavimo darbus jungtis nepasiekiamo, atsižvelgiant į instaliaciją, būtinas visų polių atjungimo įtaisai, o tarp jo kontaktų atstumas turi būti mažiausiai 3 mm.

Prijungimo prie el. tinklo laido gyslas prijunkite pagal spalvas:

Žalia-geltona apsauginis laidas ⊕ (E)

Mėlyna neutralusis laidas (N)

Ruda fazė (L)

Didžioji Britanija ir Australija:

Nejunkite 13 A kištuku ir nenaudokite 13 A saugiklio. Prietaise turi būti įmontuotas 16 A saugiklis. Atliekant bet kokius montavimo darbus, prietaisui turi būti atjungtas įtampos tiekimas. Įmontuojant turi būti užtikrinta apsauga nuo prisilietimo.

Baldo, į kurį montuojamas prietaisai, paruošimas

Šio prietaiso negalima įmontuoti. Šis prietaisai nepritaikytas statyti ant stalo ar į spintą.

Spintoje, kurioje montuojamas prietaisai, už prietaiso negali būti galinės sienelės. Tarp sienelės ir spintos dugno bei viršuje esančios spintos galinės sienelės turi būti mažiausiai 45 mm atstumas.

Draudžiama uždengti ventiliacijos ir oro įsiurbimo angas. Prietaisai naudosis saugiai tik tada, jei jis bus tinkamai įmontuotas, kaip nurodyta montavimo instrukcijoje. Už netinkamai atliktus montavimo darbus atsako montuotojas. Įmontuojamieji baldai turi būti atsparūs 90 °C temperatūrai, o šalia esančių baldų priekinės dalys – iki 65 °C. Angas balduose ir stalviršyje išpjaukite prieš įstatydami prietaisus. Nuvalykite drožles, nes jos gali turėti neigiamos įtakos elektrinėms konstrukcinėms dalims.

Prietaisų derinimas

Prietaisai gali būti montuojamas tik virš to paties gamintojo vėdinamos orkaitės. Montuojant šalia orkaitės, abiejų prietaisų rankenos turi būti centre. Galima montuoti virš šaldytuvo.

Derinimas su šildomuoju stalčiumi

Pirmiausia sumontuokite šildomąjį stalčių. Atsižvelkite į šildomojo stalčiaus montavimo instrukciją. Mikrobangų krosnelę ant šildomojo stalčiaus stumkite į montavimo spintelę.

Svarbu: stumdami nepažeiskite šildomojo stalčiaus skydelio ir rankenos.

Prietaiso įmontavimas

Svarbu: nekelkite prietaiso paėmę už durelių ar durelių rankenos.

Prietaisas, montuojamas aukštoje spintoje (1 pav.)

Montavimas kampe (2 pav.)

Prietaiso tvirtinimas (3 pav.)

1. Visą prietaisą įstumkite į baldą, į kurį montuojamas prietaisas. Tai darydami nesulenkite, neprispauskite ir per aštirus kampus netraukite elektros laido.
2. Prietaisą išlygiuokite centre.
3. Prietaisą tiksliai horizontaliai išlygiuokite gulsčiuuku.
4. Pritvirtinkite prietaisą pristatytais varžtais.

Išmontavimas

1. Atjunkite prietaisą nuo įtampos tiekimo šaltinio.
2. Atlaisvinkite tvirtinimo varžtus.
3. Šiek tiek kilstelėkite prietaisą ir ištraukite jį.

Iv

Svarīgi norādījumi

Ierīcei jāizveido fiksēts pieslēgums ar trīs polu pieslēgkabeli; to drīkst pieslēgt tikai kvalificēts speciālists atbilstīgi shēmai.

Mainīt pieslēgkabeli atbilstīgi noteikumiem drīkst tikai kvalificēts elektriķis.

Neizmantojiet vairākizeju kontaktligzdas, sadalītājus un pagarinātājus. Pārslodze ir ugunsbīstama.

Ja kontaktspraudnis pēc iebūves vairs nav pieejams, jābūt uzstādītam visu polu atdalītājam ar vismaz 3 mm attālumu starp kontaktiem.

Pieslēdziet tīkla pieslēgkabeļa dzīslas atbilstīgi to izolācijas krāsai.

Zaļš/dzeltens Zemējumvads ⊕ (E)

Zils Nullvads (N)

Brūns Fāzes vads (L)

Lielbritānija un Austrālija.

Nedrīkst pieslēgt vai drošināt ar 13A kontaktspraudni. Ierīce jānodrošina ar 16A kontaktspraudni. Montāžas laikā ierīcei jābūt atslēgtai no elektrotīkla. Iebūves laikā jānodrošina aizsardzība pret saskari.

Iebūvējamās mēbeles sagatavošana

Ierīce ir paredzēta tikai iebūvei. Šo ierīci nevar izmantot kā galda ierīci vai kā skapī ievietotu ierīci.

Iebūvējamajam skapim nedrīkst būt aizmugurējā siena. Atstatumam starp sienu un skapja pamatni vai vīrs ierīces esošā skapja aizmugurējo sienu jābūt vismaz 45 mm.

Ventilācijas atveres un ieklūdes atveres nedrīkst aizklāt. Drošu ierīces lietošanu garantē tikai pareiza iebūve, kas veikta saskaņā ar šiem montāžas norādījumiem. Par nepareizas iebūves izraisītiem zaudējumiem atbild uzstādītājs. Iebūvējamai mēbelei jāiztur vismaz 90 °C karstums, savukārt blakus esošo mēbeļu priekšējiem paneļiem – vismaz 65 °C karstums. Mēbele un darba virsma jāzāģē un jāpielāgo pirms ierīces ievietošanas. Notīriet skaidas, jo tās var traucēt elektrisko daļu darbību.

Ierīču kombinēšana

Ierīci drīkst montēt tikai vīrs tā paša ražotāja izgatavotas cepeškrāsns ar ventilāciju. Ja iebūvē pie cepeškrāsns, abu ierīču rokturiem jābūt vidū. Drīkst iebūvēt vīrs saldētavas.

Kombinēšana ar sildatvilktni

Vispirms uzstādiet sildatvilktni. Ievērojiet sildatvilktnes montāžas instrukciju. Ievietojiet mikroviļņu krāsni iebūvējamā skapja sildatvilktnē.

Svarīgi! Ievietojiet nebojājiet sildatvilktnes stiklu.

Ierīces montāža

Svarīgi! Neceliet ierīci, turot to pie durvju roktura vai pie durvīm.

Ierīces iebūve skapī (1. attēls)

Iebūve stūrī (2. attēls)

Ierīces nostiprināšana (3. attēls)

1. Pilnībā ievietojiet ierīci iebūvējamā mēbelē. Pieslēgumkabeli nedrīkst salocīt, iespiest vai virzīt pār asām malām.
2. Novietojiet ierīci vidū.

3. Izmantojot līmeņrādi, novietojiet ierīci precīzi horizontāli.

4. Nostipriniet ierīci ar komplektācijā iekļautajām skrūvēm.

Demontāža

1. Atvienojiet ierīci no elektrotīkla.
2. Atskrūvējiet stiprinājuma skrūves.
3. Nedaudz paceliet un pilnīgi izvelciet ierīci.

CS

Důležitost upozornění

Spotřebič je určený pro pevné připojení pomocí 3pólového připojovacího kabelu a smí ho připojovat pouze koncesovaný odborník podle schématu připojení.

Výměnu připojovacího kabelu smí provádět pouze kvalifikovaný elektrikář při dodržení příslušných předpisů.

Nepoužívejte vícenásobné zásuvky, zásuvkové lišty a prodlužovací kabely. Při přetížení vzniká nebezpečí požáru.

Jestliže přípojka není po montáži spotřebiče přístupná, musí se na straně instalace použít jistič všech pólů se vzdáleností kontaktů min. 3 mm.

Při zapojování vodičů síťové přípojky dodržujte barevné rozlišení:

Zeleno-žlutý ochranný vodič ⊕ (E)

Modrý nulový vodič (N)

Hnědý fáze (L)

Velká Británie a Austrálie:

Nepřipojujte pomocí 13A zástrčky ani nepoužívejte jištění 13 A. Spotřebič musí být jištěn 16A jističem. Při veškerých montážních pracích musí být spotřebič odpojený od sítě. Ochrana proti dotyku musí být zajištěna vestavbou.

Příprava vestavného nábytku

Tento spotřebič je určen pouze pro vestavbu. Tento spotřebič není určen jako stolní spotřebič nebo pro použití uvnitř skříňky či skříně.

Vestavná skříňka nesmí mít za spotřebičem zadní stěnu. Mezi stěnou a dnem skříňky, resp. zadní stěnou skříňky umístěné výše musí být dodržena mezera min. 45 mm.

Větrací drážky a sací otvory nesmí být zakryté. Jen odborná vestavba podle tohoto montážního návodu zaručí bezpečné používání. Za škody způsobené chybnou vestavbou odpovídá montér. Vestavný nábytek musí být odolný vůči teplotě do 90 °C, sousedící přední stěny nábytku minimálně do 65 °C. Veškeré výřezy u nábytku a pracovní desky musí být provedeny před usazením spotřebičů. Odstraňte piliny, funkce elektrických součástek by mohla být negativně ovlivněna.

Kombinace spotřebičů

Spotřebič smí být vestavěn pouze nad větranou pečicí troubou stejného výrobce. Při vestavbě vedle pečicí trouby se musí madla obou spotřebičů nacházet uprostřed. Vestavba nad mrazákem je možná.

Kombinace s ohřevnou zásuvkou:

Nejprve namontujte ohřevnou zásuvku. Řiďte se návodem k montáži ohřevné zásuvky. Mikrovlnnou troubu zasuňte na ohřevnou zásuvku do vestavné skříňky.

Důležité: Při zasunování nepoškozujte kryt ohřevné zásuvky.

Montáž přístroje

Důležité: Nezvedejte spotřebič za madlo dvířek nebo za dvířka.

Spotřebič ve vysoké skříňce (obrázek 1)

Vestavba do rohu (obrázek 2)

Upevnění spotřebiče (obrázek 3)

1. Zasuňte spotřebič zcela do vestavné skříňky. Připojovací kabel nesmí být zalomený nebo uskřípnutý a nesmí se vést přes ostré hrany.
2. Vyrovnajte spotřebič tak, aby byl uprostřed.
3. Spotřebič přesně vodorovně vyrovnajte pomocí vodováhy.
4. Spotřebič připevněte přiloženými šrouby.

Demontáž

1. Odpojte přístroj od zdroje napětí.
2. Povolte upevňovací šrouby.
3. Přístroj mírně nadzvedněte a zcela vytáhněte.

Dôležité pokyny

Spotrebič je určený na pevné pripojenie 3-pólovým prírodným káblom a jeho pripojenie smie uskutočniť len koncesovaný odborník podľa schémy zapojenia.

Výmenu prírodného kábla smie uskutočniť len kvalifikovaný elektrikár pri dodržaní príslušných predpisov.

Nepoužívajte viacnásobné zásuvky, zásuvkové lišty a predlžovacie šnúry. Pri preťažení vzniká riziko požiaru.

Ak prípojka nie je po zabudovaní spotrebiča prístupná, musí sa použiť istič všetkých pólov zo vzdialenosťou kontaktov min. 3 mm.

Pri zapájaní vodičov sieťového prírodného kábla dodržiavajte farebné rozlíšenie:

Zeleno-žltý	ochranný vodič ⊕ (E)
Modrý	neutrálny vodič (N)
Hnedý	fáza (L)

Veľká Británia a Austrália:

Nepripájajte pomocou 13 A zástrčky, ani nepoužívajte istenie 13 A. Spotrebič musí byť istený na 16 A. Pri všetkých montážnych prácach musí byť spotrebič odpojený od siete. Odbornou inštaláciou musí byť zabezpečená ochrana proti dotyku.

Príprava kuchynskej linky

Tento spotrebič je určený len na zabudovanie. Tento spotrebič nie je určený ako stolný spotrebič alebo na použitie vo vnútri skrinky či skrine.

Skrinka kuchynskej linky nesmie mať za spotrebičom zadnú stenu. Medzi stenou a dnom skrinky, príp. zadnou stenou skrinky umiestnenej vyššie, musí byť dodržaná medzera min. 45 mm.

Vetracie a nasávacie otvory nesmú byť zakryté. Len pri odbornej montáži zodpovedajúcej tomuto montážnemu návodu je zaručená bezpečnosť pri používaní. Za škody, ktoré vzniknú neodbornou montážou, ručí montážna firma. Kuchynská linka musí byť odolná voči teplote až do 90 °C, susedné čelá linky minimálne až do 65 °C. Všetky vrezávacie práce na kuchynskej linke a pracovnej doske uskutočnite pred vložením spotrebičov. Odstráňte triesky, inak môžu nepriaznivo ovplyvniť funkciu elektrických súčiastok.

Kombinácie spotrebičov

Spotrebič sa smie zabudovať len nad vetranú rúru na pečenie rovnakého výrobcu. Pri montáži vedľa rúry sa musia rúčky obidvoch spotrebičov nachádzať v strede. Zabudovanie nad chladničkou je možné.

Kombinácia s ohrievacou zásuvkou:

Najprv namontujte ohrievaciu zásuvku. Dodržiavajte návod na montáž ohrievacej zásuvky. Mikrovlnnú rúru zasuňte na ohrievaciu zásuvku do skrinky kuchynskej linky.

Dôležité: Pri zasúvaní nepoškodte panel ohrievacej zásuvky.

Montáž spotrebiča

Dôležité: Spotrebič nedvíhajte za rúčku na dvierkach alebo za dvierka.

Spotrebič vo vysokej skrinke (obrázok 1)

Zabudovanie do rohu (obrázok 2)

Upevnenie spotrebiča (obrázok 3)

- Spotrebič úplne zasuňte do skrinky kuchynskej linky. Pripájací kábel nezlomte, nezacviknite alebo nevedzte cez ostré hrany.
- Spotrebič vyrovnajte do stredu.
- Spotrebič pomocou vodováhy vyrovnajte presne do vodorovnej polohy.
- Spotrebič upevnite priloženými skrutkami.

Demontáž

- Odpojte prístroj od zdroja napätia.
- Povoľte upevňovacie skrutky.
- Spotrebič mierne nadvihnite a úplne vytiahnite.

Важливі вказівки

Прилад призначено для фіксованого підключення з 3-контактним кабелем, приєднувати його дозволено лише фахівцеві з відповідною спеціалізацією за схемою підключення. Заміну кабелю дозволяється здійснювати лише фахівцям та за умови виконання відповідних настанов.

Не використовуйте багатоконтактний штепсель різної форми та подовжувачі. При перевантаженні виникає небезпека пожежі.

Якщо після установки штекер не дотягується до розетки, необхідно встановити багатополосний розділювач із відстанню контактів min. 3 мм.

Жили мережевого кабелю підключайте відповідно до кольорів:

Зелено-жовта	заземлювальна жила ⊕ (E)
Блакитна	нульова жила (N)
Коричнева	фаза (L)

Велика Британія та Австралія:

Забороняється використовувати штекер або запобіжник, що розраховані на 13 А. Прилад повинен бути устаткований запобіжником на 16 А. Під час усіх монтажних робіт прилад повинен бути відключений від електромережі. При монтажі повинна бути забезпечена контактна безпека.

Підготовка меблів для вбудовування

Цей прилад призначений тільки для вбудовування та не призначений для роботи на столі або для експлуатації у закритій шафі.

У шафі, у яку вбудовується прилад, не повинно бути задньої стінки. Між поверхнями приладу та стіною, нижньою стінкою шафи а також задньою стінкою шафи, що розташована згори, повинна бути відстань min. 45 мм.

Забороняється закривати вентиляційні та вивідні отвори. Безпеку експлуатації може гарантувати тільки правильне монтування згідно з інструкцією з монтажу. За пошкодження, які виникають через неправильне монтування, відповідальність несе майстер-монтажник. Меблі, в які здійснюється установка, повинні витримувати температуру до 90 °C, а панелі меблів, що знаходяться поруч — до 65 °C. Усі прирізні роботи на меблях та стільниці виконайте до вбудовування приладу. Приберіть тирсу, яка може заважати роботі електричних компонентів.

Поєднання приладів

Прилад дозволяється встановлювати також над духовою шафою, яка вентилюється, того ж самого виробника. При вбудовуванні поряд із духовою шафою ручки обох приладів повинні розташовуватися по центру. Можливий монтаж над холодильником.

Комбінування з шафою для підігрівання

Спочатку монтуйте шафу для підігрівання. Дотримуйтеся інструкцій з монтажу для шафи для підігрівання. Вставте мікрохвильову піч на шафу для підігрівання в шафу для вбудовування.

Важливо: при всуванні не пошкодьте панель шафи для підігрівання.

Вбудовування приладу

Важливо: не піднімайте прилад за ручку дверцят або дверцята.

Прилад у високій шафі (мал. 1)

Кутовий монтаж (мал. 2)

Кріплення приладу (мал. 3)

- Вставте прилад в меблі для вбудовування до упору. Слідкуйте при цьому, щоб кабель не заламувався, не затискався та не потрапляв на гострі країки.
- Вирівняйте прилад по центру.
- За допомогою ватерпаса вирівняйте прилад строго горизонтально.
- Закріпіть прилад гвинтами, що входять до комплекту.

Демонтаж

- Знеструмте прилад.
- Відкрутіть кріпильні шурупи.
- Припідніміть прилад і повністю вийміть.

Негізгі ескертулер

Құрылғы 3-полюстік қосу сымымен тұрақты қосылуға арналған болып тек жіберілген маман арқылы қосу схемасы бойынша қосылуы керек.

Тоқ кабелін алмастыруды тек қана электр маманы тиісті заңдарды ескеріп орындау керек.

Ешқандай көп контакттік айыр, айыр қалыбы мен ұзайтқыштар пайдаланбаңыз. Шамадан тыс жүктеу барысында, өрт шығу қаупі бар.

Егер қоспа салынғаннан соң қол жетімді болмаса контактілері аралығы кемінде 3 мм болатын барлық полюстік ажырату құралы болуы керек.

Желіге қосу сымының тарамдарын түс кодтары бойынша қосыңыз:

Жасыл-сары 0р0айыш сым ⊕ (E)

К0к Бейтарап сым (N)

00Ыр Фаза (L)

Ұлыбритания мен Австралия:

13 А айырмен немесе 13 А сақтандарғышымен қоспаңыз.

Құрылғыны 16А-мен сақтандыру керек. Барлық орнату жұмыстарында құрылғы қысымсыз болуы керек. Орнатуда тию қорғауын қамтамасыз ету керек.

Кіріктірме жиһаз дайындау

Бұл құрылғы тек кірістіруге арналған. Құрылғы үстел үстінде немесе шкаф ішінде жұқмыс істеуге арналмаған.

Кіріктірме шкафта құрылғы артында қабырға болмауы тиіс. Қабырға мен үстіндегі шкаф түбі немесе артқы қабырғасының арасында кем. 45 мм аралық сақталуы керек.

Желдету ойықтары мен сору тесіктерін қаптау мүмкін емес. Тек осы жинау нұсқаулығы бойынша дұрыс жинау сенімді пайдалануды қамтамасыз етеді. Дұрыс емес орнату кезінде зиян жөндеуші жауапкер болады. Кіріктірме жиһаз кемінде 90 °С дейін, көршілес жиһаз беттері 65 °С дейін температураға шыдамды болуы керек. Жоңқаларды алып тастаңыз, әйтпесе ол электр бөліктерінің жұмысына әсер етуі мүмкін.

Құрылғы құрастырмалары

Құрылғыны тек бірдей өндірушінің желдетілетін пеш үстінде орнату мүмкін. Пеш қасында орнатуда екі құрылғының тұтқалары ортада тұруы керек. Суыту құрылғысының үстінде орнату мүмкін. Ыстыту жәшігімен комбинациялау:

Алдымен ысыту жәшігін орнатыңыз. Ысыту жәшігінің орнату нұсқаулығын ескеріңіз. Шағыт толқындық пешті ысыту жәшігінің үстіне кіріктірме шкафке жылжытыңыз.

Маңызды: жылжытуда ысыту жәшігінің табасын зақымдамаңыз.

Құрылғыны орнату

Маңызды: Құрылғыны есік тұтқасынан немесе есігінен ұстап көтермеңіз.

Биік шкафтағы құрылғы (1-сурет)

Бұрыштық орнату (2-сурет)

Құрылғыны бекіту (3-сурет)

1. Құрылғыны толық жиһаз ішіне жылжытыңыз.

Онда қосу кабелін бүктемеңіз, қыспаңыз немесе өткір шет үстінен өткізбеңіз.

2. Құрылғыны ортада деңейлестіріңіз.

3. Құрылғыны уровеньбен көлденең деңейлестіріңіз.

4. Құрылғыны жинақтағы бұрандамен бекітіңіз.

Ажырату

1. Құрылғына кернеуден босату.

2. Бекіту бұрандаларын шығарыңыз.

3. Құрылғыны аз көтеріп толық шығарыңыз.

重要说明

本电器设计用于永久连接 3 线电源线，只能由合格电工根据随电源线附带的接线图进行连接。

电源线只能由合格的电工进行更换，并要遵守适用的规定。

请勿使用多插头转接头、电源板或拖线板。过载时有着火灾危险。

在安装侧必须有一个全电极隔离开关，其触点间隙至少为 3 mm，以符合当前的安全规定。

电源线中的电线颜色符合下面的规则：

黄绿色 地线 ⊕ (E)

蓝色 零线 (N)

棕色 火线 (L)

英国和澳大利亚：

请勿使用 13A 插头来连接电器或使用 13A 熔断器来保护电器。只能使用 16A 熔断器。在进行任何安装工作之前，必须断开本电器电源。安装方式必须确保良好的触点保护。

准备橱柜

本电器仅适合整体安装在厨房内。本电器不可放在台面上或橱柜内使用。

安装电器的橱柜不得在电器后方有背板。墙壁和上方橱柜的底板或后壁之间必须保持至少 45 mm 的间距。

不得遮盖通风槽和进气口。只有按照下列操作说明进行安装才能保证电器安全工作。由于安装不当导致的损坏应由安装人员承担责任。安装电器的橱柜必须能够承受高达 90 °C 的温度，相邻橱柜的面板必须能够承受高达 65 °C 的温度。安装电器之前请先在橱柜和工作台面上开孔。清除刨花，刨花可能影响电气部件的功能。

电器组合

只能将电器安装在由同一制造商制造的有通风的烤箱的上方。并排安装两台电器时，门把手必须位于中间位置。可以安装在冰箱上方。与暖碟抽屉结合使用：

先安装暖碟抽屉。遵守暖碟抽屉的安装说明。将电器滑入橱柜，将其置于暖碟抽屉顶部。

重要：安装电器时要小心，不要刮伤暖碟抽屉的面板。

安装电器

重要：不要抓着门或门把手提举电器。

电器安装在吊橱中 (图 1)

电器安装在转角处 (图 2)

将电器固定到位 (图 3)

1. 将电器完全推入橱柜中。

请勿缠绕或卡住电源线，也不要锋利的边缘上布置电源线。

2. 将电器居中放置。

3. 使用水平仪设置电器水平度，使其完全水平。

4. 用附带的螺钉将电器拧紧到位。

拆卸

1. 断开电器电源。

2. 拧开固定螺钉。

3. 稍微抬高电器并将其完全拉出。

중요 정보

본 제품은 3 선 케이블에 영구적으로 연결되도록 설계되었고, 자격이 있는 전기기사가 연결 케이블에 부착된 배선도에 따라 제품을 연결해야 합니다.

연결 케이블은 자격이 있는 전기기사가 관련 규정에 따라 교체해야 합니다.

멀티 플러그 어댑터, 전원 스트립 또는 연장선은 사용하지 마십시오. 과부하 시 화재가 발생할 수 있습니다.

최신 안전 규정의 준수를 위해 최소 3mm 간격을 두고 설치측에 전극차단장치가 있어야 합니다.

주 전원선의 전선은 다음과 같은 색상 코드로 구별합니다.

녹색 및 노란색	접지선 (E)
파란색	중성선 (N)
갈색	활성선 (L)

영국 및 호주 :

13A 플러그를 사용해 제품을 연결하거나 13A 퓨즈를 사용해 제품을 보호하지 마십시오. 16A 퓨즈만 사용하십시오. 설치 작업을 시작하기 전에 제품에서 전원을 차단하십시오. 설치에 의해 접점 보호가 보장되어야 합니다.

부엌 구조물 준비

본 제품은 주방 설치용으로 제작되었습니다. 본 제품을 테이블 위나 찬장 안에서 사용해서는 안 됩니다.

설치 캐비닛은 제품 뒤에 벽이 없는 구조여야 합니다. 벽과 구조물 베이스 또는 뒤 패널 사이에 최소 45mm 간격을 유지해야 합니다.

환기구와 흡기구를 덮으면 안 됩니다. 본 제품을 설치 설명서에 따라 설치할 때만 안전한 작동이 보장됩니다. 잘못된 설치로 인한 제품 손상의 책임은 설치자에게 있습니다. 제품이 설치되는 구조물은 최대 90°C의 열을 견뎌야 하고, 구조물 앞부분은 최소 65°C를 견뎌야 합니다. 제품을 설치하기 전에 구조물에 필요한 모든 구멍을 만들고 작업 표면을 준비하십시오. 부스러거나 파편은 전기 부품의 기능에 영향을 줄 수 있으니 모두 제거하십시오.

제품 조합

본 제품은 같은 제조사의 통기 오븐 위에만 설치할 수 있습니다. 본 제품을 나란히 설치할 때는 문 손잡이가 중앙에 있어야 합니다. 냉장고 위 설치도 가능합니다. 워밍 드로어와 결합:

먼저 워밍 드로어를 설치하십시오. 워밍 드로어 설치 설명서를 따르십시오. 워밍 드로어 위에서 제품을 캐비닛 안으로 밀어 넣으십시오.

중요 : 오븐 설치 시 워밍 드로어 패널이 굽히지 않도록 조심하십시오.

제품 설치

중요 : 문이나 문 손잡이를 잡고 제품을 들지 마십시오.

상단 캐비닛에 제품 설치 (그림 1)

코너 설치 (그림 2)

제품 고정 (그림 3)

1. 제품을 캐비닛에 완전히 삽입하십시오.

전원 케이블이 끼이거나 꼬이지 않게 하고, 날카로운 모서리 위로 배선하지 마십시오.

2. 제품을 중앙에 놓으십시오.

3. 수평계를 사용해 수평을 맞추십시오.

4. 제공된 나사를 사용해 제품을 단단히 고정하십시오.

제거

1. 제품을 전원에서 분리하십시오.

2. 고정 나사를 푸십시오.

3. 제품을 살짝 들어올린 다음 밖으로 완전히 빼내십시오.

หมายเหตุสำคัญ

อุปกรณ์นี้ได้รับการออกแบบมาให้ต่อถาวรเข้ากับสายไฟแบบ 3 เส้น และต้องทำการต่อตามแผนผังการเดินสายไฟที่แนบมาพร้อมกับสายไฟ โดยช่างไฟฟ้าที่เชี่ยวชาญเท่านั้น

การเปลี่ยนสายไฟจะต้องดำเนินการโดยช่างไฟฟ้าที่มีความเชี่ยวชาญเท่านั้น และจะต้องปฏิบัติตามข้อกำหนดที่เหมาะสม

ห้ามใช้ปลั๊กอะแดปเตอร์ รางปลั๊กไฟ หรือสายไฟต่อพ่วง

การดึงกระแสไฟที่สูงเกินไปอาจเสี่ยงต่อการเกิดไฟไหม้ได้

ต้องมีการติดตั้งอุปกรณ์ตัดวงจรทุกขั้ว (all-pole disconnecting device)

ที่ด้านข้างของอุปกรณ์โดยมีระยะห่างหน้าสัมผัสอย่างน้อย 3 มม.

เพื่อให้เป็นไปตามข้อกำหนดด้านความปลอดภัยเกี่ยวกับกระแสไฟฟ้า

สายไฟภายในสายไฟเมนจะมีสีต่างๆ ตามรหัสต่อไปนี้ :

สีเขียวและสีเหลือง สายดิน (E)

สีน้ำเงิน สายนิวทรัล (N)

สีน้ำตาล สายที่มีไฟ (L)

สำหรับการติดตั้งในสหราชอาณาจักร และออสเตรเลีย :

ห้ามต่ออุปกรณ์โดยใช้ปลั๊ก 13A หรือป้องกันอุปกรณ์โดยใช้ฟิวส์ 13A

ให้ใช้ฟิวส์ 16A เท่านั้น ต้องถอดปลั๊กไฟของอุปกรณ์ออกก่อนทำการติดตั้ง

ต้องตรวจสอบให้แน่ใจว่ามีการติดตั้งอุปกรณ์ป้องกันหน้าสัมผัสแล้ว

การเตรียมชุดเครื่องครัว

อุปกรณ์นี้ได้รับการออกแบบมาสำหรับการติดตั้งภายในห้องครัวเท่านั้น อุปกรณ์นี้ไม่ได้ออกแบบมาเพื่อใช้เป็นอุปกรณ์แบบตั้งโต๊ะหรือวางในตู้

ตู้ที่ติดตั้งจะต้องไม่มีฝาหลังที่บริเวณด้านหลังของตัวอุปกรณ์ ต้องมีระยะห่างระหว่างผนังกับพื้นหรือฝาหลังของช่องติดตั้งด้านบนอย่างน้อย 45 มม.

ช่องระบายอากาศและช่องอากาศเข้าจะต้องไม่มีสิ่งกีดขวางหรือปิดบัง อุปกรณ์นี้จะสามารถทำงานได้อย่างปลอดภัยก็ต่อเมื่อได้รับการติดตั้งตามขั้นตอนที่ระบุในคำแนะนำในการติดตั้งนี้เท่านั้น ผู้ที่ทำการติดตั้งจะต้องเป็นผู้รับผิดชอบความเสียหายทั้งหมดที่เกิดขึ้นเนื่องจากการติดตั้งไม่ถูกวิธี ตู้ติดตั้งอุปกรณ์จะต้องสามารถทนความร้อนได้ถึง 90°C และฝาด้านหน้าของตู้ที่อยู่ติดกันจะต้องสามารถทนความร้อนได้ถึง 65°C ทำการตัดช่องเปิดและตกแต่งพื้นผิวของตู้ติดตั้งให้เรียบร้อยก่อนติดตั้งอุปกรณ์ ขจัดเศษวัสดุออกให้หมดเนื่องจากอาจส่งผลกระทบต่อการทำงานของอุปกรณ์ไฟฟ้าได้

การประกอบอุปกรณ์

อุปกรณ์นี้ต้องติดตั้งเหนือเตาอบลมร้อนจากผู้ผลิตรายเดียวกันเท่านั้น

หากติดตั้งอุปกรณ์ไว้ข้างกัน มือจับฝาอุปกรณ์จะต้องอยู่ตรงกลาง

อุปกรณ์นี้สามารถติดตั้งไว้บนตู้เย็นได้ สำหรับการติดตั้งร่วมกับ

เครื่องอุ่นอาหารแบบลิ้นชัก :

ติดตั้งเครื่องอุ่นอาหารแบบลิ้นชักก่อน ปฏิบัติตามคำแนะนำการติดตั้ง

ของเครื่องอุ่นอาหารแบบลิ้นชัก เลื่อนอุปกรณ์เข้าไปในตู้ที่ด้านบน

ของเครื่องอุ่นอาหารแบบลิ้นชัก

ข้อสำคัญ : เมื่อทำการติดตั้งเตาอบ โปรดระมัดระวังอย่าให้แผง

ของเครื่องอุ่นอาหารแบบลิ้นชักมีรอยขูดขีด

การติดตั้งอุปกรณ์

ข้อสำคัญ : ห้ามยกอุปกรณ์โดยจับที่ฝา หรือที่มือจับของฝาอุปกรณ์

อุปกรณ์ที่ติดตั้งในชั้นบนของตู้ (รูปที่ 1)

การติดตั้งในมุม (รูปที่ 2)

การยึดอุปกรณ์เข้าในตำแหน่ง (รูปที่ 3)

1. ดันอุปกรณ์เข้าไปในตู้จนแนบสนิท

ห้ามให้สายไฟหักงอ หรือถูกทับ หรือพาดผ่านขอบคมต่างๆ

2. วางอุปกรณ์ให้อยู่ในตำแหน่งกึ่งกลาง

3. ใช้หลอดระดับช่วยในการปรับตำแหน่งของอุปกรณ์ให้ได้ระนาบที่สุด

4. ยึดอุปกรณ์เข้าในตำแหน่งให้แน่นหนาด้วยสกรูที่จัดมาให้พร้อมกัน

การถอดอุปกรณ์

1. ถอดปลั๊กอุปกรณ์ออกจากแหล่งจ่ายไฟ

2. คลายและถอดสกรูยึด

3. ยกอุปกรณ์ขึ้นเล็กน้อย แล้วดึงตัวอุปกรณ์ออกมาทั้งหมด

重要な注意事項

本製品は、3線式ケーブルによる固定接続式です。接続は必ず専門の技術者のみが行い、接続ケーブルに付属する結線図に従ってください。

接続ケーブルの交換は、該当する現行の規制に準拠する資格を持った電気技術者のみが行ってください。

マルチプラグアダプター、テーブルタップ、延長リード線は使用しないでください。過負荷による火災の危険があります。

現行の安全基準に従って、3 mm 以上の接点間隔を有する全極遮断電源スイッチを、建物の電気設備に取り付ける必要があります。

電源コードの配線は以下の通りに色分けされています。

緑、黄	アース ⊕ (E)
青	ニュートラル (N)
茶	ライブ (L)

英国およびオーストラリア：

本製品を、13A プラグを使って接続したり、保護回路に 13A ヒューズを使用したりしないでください。必ず 16A ヒューズを使用してください。設置作業を行う前に、必ず製品の電源ケーブルをコンセントから外してください。設置時に、必ず接点保護を行ってください。

キッチンユニットの用意

本製品はキッチンに完全に取り付けることのみを想定しています。テーブルの上やカップボードの内側に置いた状態での使用を想定していません。

本製品を取り付けるキャビネットは、背面がふさがっていないものを使用してください。壁とユニット底部の間、および壁と取り付けユニットの間には、45 mm 以上の間隔が必要です。

通気穴および空気取り入れ口をふさがないようにしてください。

本製品を安全にお使いいただくためには、この設置説明書に従って正しく製品が設置されていることが必要です。設置作業者は、正しくない設置に起因するあらゆる損害に対して責任を負うものとします。本製品を取り付けるユニットの耐熱温度は 90 °C 以上、隣接するユニットの扉材の耐熱温度は 65 °C 以上必要です。ユニットの切り欠きや表面処理加工は、製品の取付作業前に行ってください。製品の電子機器に影響を及ぼす場合がありますので、削りくずは綺麗に取り除いてください。

他の製品との組み合わせ

本製品は、同じ Gaggenau 社製の通気型オープンの上のみ設置できます。製品を横に並べて設置する場合、ドアハンドルが中央にあるモデルを選択してください。冷蔵庫の上への設置が可能です。ビルトインウオーマーと組み合わせで設置できます。

ビルトインウオーマーを最初に設置します。ビルトインウオーマーの設置説明書に従ってください。次に、ビルトインウオーマーの上のキャビネットに製品を挿入します。

注意事項：製品の挿入時に、ビルトインウオーマーのパネルを傷つけないように注意してください。

製品の取り付け

注意事項：ドアやドアハンドルをつかんで製品を持ち上げないでください。

上部キャビネットへの設置 (図 1)

コーナーキャビネットへの設置 (図 2)

製品の固定 (図 3)

1. 製品をキャビネットに完全に挿入します。
電源コードが折り曲がったり挟まれたり、角にこすれたりしないようにしてください。
2. 製品の中心を合わせます。
3. 水準器を使用して、製品が完全に水平になるように調整します。
4. 同梱のネジを使用して、製品を固くネジ止めします。

取り外し

1. 本製品の電源ケーブルをコンセントから抜きます。
2. 固定ネジを緩めて外します。
3. 製品を少し持ち上げて完全に引き出します。