

Gaggenau

Bruksanvisning

Brugsanvisning

Bruksveiledning

Käyttöohje

AW 442

Fläkt

Emhætte

Avtrekkshette

Liesituuletin

Innehållsförteckning	3
Indholdsfortegnelse	14
Innholdsfortegnelse	25
Sisällysluettelo	36

Innehållsförteckning

Viktiga säkerhetsanvisningar!	4
Återvinning	6
Spara effekt	6
Återvinning	6
Olika arbetssätt	7
Frånluftsdrift	7
Cirkulationsdrift	7
Användning av apparaten	7
Användning av apparaten	7
Ställa in fläkten	7
Intensivläge	8
Automatik	8
Givarstyrning	8
Mättnadsindikator	8
Belysning	8
Säkerhetsavstängning	8
Rengöring och skötsel	9
Fel – hur åtgärdar du dem?	12
Service	13

Utförligare information om produkter, tillbehör, reservdelar och service hittar du på Internet:
www.gaggenau.com och onlineshop:
www.gaggenau-eshop.com

⚠ Viktiga säkerhetsanvisningar!

Läs bruksanvisningen noggrant. Det är viktigt för att du ska kunna använda enheten säkert och på rätt sätt. Spara bruks- och monteringsanvisningen för framtida bruk och eventuella kommande ägare.

En säker användning kan bara garanteras om spisfläkten monteras på fackmässigt sätt och i enlighet med monteringsanvisningen. Installatören ansvarar för en felfri funktion på platsen.

Enheten är endast avsedd för normalt hemmabruk. Den får inte användas utomhus. Håll enheten under uppsikt vid användning. Tillverkaren ansvarar inte för skador som uppkommer på grund av olämplig eller felaktig användning.

Skåpet är avsett att användas på en nivå upp till högst 2000 meter över havet.

Barn under 8 år och personer med begränsade fysiska, sensoriska eller mentala färdigheter, eller som saknar erforderliga erfarenheter eller kunskaper, får endast använda enheten under överinseende av en annan person som ansvarar för säkerheten eller om de får lära sig hur man använder enheten säkert och vilka risker som finns.

Låt inte barn leka med enheten. Barn som ska rengöra eller använda enheten bör vara över 8 år, och då endast under uppsikt.

Barn under 8 år bör hållas på avstånd från både enheten och anslutningskabeln.

Kontrollera enheten efter uppackning. Anslut inte enheten om den har transportskador.

Enheten är inte avsedd för användning med extern timer eller fjärrkontroll.

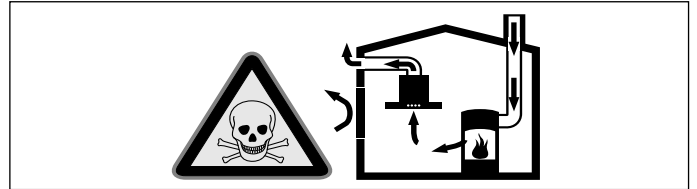
Kvävningsrisk!

Förpackningsmaterial är farligt för barn. Låt aldrig barn leka med förpackningsmaterialet.

Livsfara!

Förbränningsgaser som sugts tillbaka kan orsaka förgiftning.

Sörj alltid för en god lufttillförsel om enheten körs i frånluftsdrift i närheten av en eldstad som utnyttjar inomhusluften.

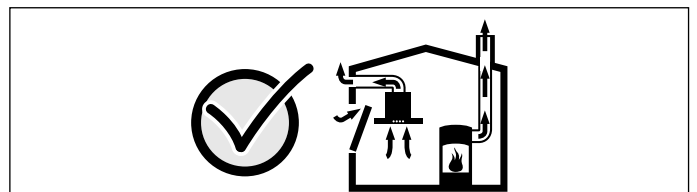


Eldstäder som är beroende av rumsluft (t.ex. värmeapparater som drivs med gas, olja, ved eller kol, genomströmningsapparater, varmvattenberedare) tar sin förbränningsluft ur det utrymme där enheten är installerad och leder ut avgaserna i det fria via en avgasanläggning (t.ex. skorsten).

När en köksfläkt är igång dras rumsluften från köket och intilliggande rum - om tillräcklig tilluft saknas uppstår undertryck. Giftiga gaser sugts då tillbaka från skorstenen eller utloppsschaktet och in i bostadens rum.

- Därför måste man se till att det finns tillräckligt med tilluft.
- Enbart ett ventilationsgaller för till-/frånluft säkerställer inte att gränsvärdena upprätthålls.

Säker drift är möjlig endast om undertrycket i det rum där eldstaden befinner sig inte överskrider 4 Pa (0,04 mbar). Detta uppnår du genom att låta den luft som krävs för förbränningen strömma till genom öppningar som inte går att stänga, t.ex. dörrar, fönster, genom ventilationsgaller för tilluft/frånluft eller med hjälp av andra tekniska åtgärder.



Rådgör i varje enskilt fall med lokalt ansvarig sotare, som kan bedöma husets ventilationssystem i sin helhet och föreslå lämpliga åtgärder för ventilationen.

Om köksfläkten körs enbart med cirkulationsdrift, kan den användas utan begränsningar.

Brandrisk!

- Avlagringar i fettfiltret kan antändas.
Rengör fettfiltret minst varannan månad.
Starta aldrig fläkten om fettfiltret inte sitter i.
- Avlagringar i fettfiltret kan antändas. Använd aldrig öppen eldslåga i närheten av enheten (t.ex. flambering). Produkten får endast monteras i närheten av eldstad för fasta bränslen (t.ex. trä eller kol) om eldstaden har ett slutet, ej avtagbart lock. Den får inte ge ifrån sig gnistor.
- Varma oljor och fetter kan snabbt börja brinna. Lämna aldrig varma oljor och fetter utan uppsikt. Släck inte elden med vatten. Slå av kokzonen. Kväv elden med ett lock, brandfilt eller liknande.
- Gaskokplattor utan kokkärl blir snabbt mycket varma om de är igång. En fläktenhet som hänger över en sådan platta kan skadas eller fatta eld. Starta inte gaskokplattor utan kokkärl.
- Har du flera brännare igång samtidigt, så blir det väldigt varmt. Fläkten kan bli skadad eller börja brinna. Fläkten är bara avsedd för gashällar med maxeffekt lägre än 18 kW. Överskrider totaleffekten 12 kW, så måste du följa de lokala föreskrifterna för ventilation, rumsvolym och flätkombinationer med evakuering eller cirkulationsdrift.

Risk för brännskador!

Komponenterna blir mycket varma när enheten är i drift. Vidrör aldrig heta komponenter. Håll barn på avstånd.

Risk för personskador!

- Enheten har kanter i huvudhöjd. Se upp så du inte slår huvudet i enheten. Se till så att huvudet får plats vid matlagning.
- En del komponenter inuti enheten har vassa kanter. Bär alltid skyddshandskar.
- Föremål som placeras på fläkten kan falla ner. Ställ aldrig föremål på fläkten.
- LED-lampornas ljus är mycket skarpt och kan skada ögonen (riskgrupp 1). Titta inte längre än 100 sekunder direkt in i påslagna LED-lampor.

Risk för stötar!

- En trasig enhet innebär risk för stötar. Slå aldrig på en trasig enhet. Dra ur sladden eller slå av säkringen i proppskåpet. Kontakta service!
- Reparationer som inte är fackmässigt gjorda är farliga. Det är bara servicetekniker utbildade av tillverkaren som får göra reparationer och byta skadade anslutningar. Är enheten trasig, dra ur sladden eller slå av säkringen i proppskåpet. Kontakta service!
- Risk för stötar om fukt tränger in! Använd aldrig högtryckstvätt eller ångrengöring!

Skadeorsaker

Obs!

Risk för skador på grund av korrosion. Starta alltid enheten vid matlagning, för att undvika kondens. Kondens kan orsaka korrosion.

Risk för skador om väta tränger in i elektroniken. Rengör aldrig manöverorganen med våt trasa.

Ytskada på grund av felaktig rengöring. Ytorna av rostfritt stål ska rengöras i slipriktningen. Använd inte rengöringsmedel för rostfritt stål till kontrollpanelen.

Starka eller slipande rengöringsmedel kan orsaka ytskador. Använd aldrig starka eller slipande rengöringsmedel.

Skaderisk vid kondensåterflöde. Frånluftskanalen installeras något sluttande (1° fall).

Återvinning

Enheten är mycket energieffektiv. Här finns tips på hur du sparar effekt när du använder enheten samt hur du skrotar enheten när den är uttjänt.

Spara effekt

- Slå bara på vädringen när det behövs. Snabbvärmer du bara på något som inte luktar mycket, så kan du låta vädringen vara av.
- Välj fläktläge som passar förhållandena.
- Slå av vädringen när matlagningen är klar.
- Rengör fettfiltret med jämna mellanrum, så blir vädringen effektivare.
- Slå av belysningen i enheten när du inte använder den.

Återvinning

Släng förpackningen i återvinningen.



Denna enhet är märkt i enlighet med det europeiska direktivet 2012/19/EU om avfall som utgörs av eller innehåller elektroniska produkter (waste electrical and electronic equipment - WEEE).

Direktivet anger ramarna för inom EU giltigt återtagande och korrekt återvinning av uttjänta enheter.

Olika arbetssätt

Den här enheten kan drivas med frånluft eller med cirkulationsluft.

Frånluftsdrift



Matoset sugs upp i och rengörs av fettfiltren, och leds sedan ut i det fria via ett kanalsystem.

Anvisning: Den utgående luften leds ut i en rök- eller avgaskamin, som är i drift, eller via en kanal som används för att ventileratrymmen med eldstäder.

- Om den utgående luften ska ledas via en rök- eller avgaskamin som inte används, måste tillstånd inhämtas från ansvarig sotarmästare.
- Om den utgående luften ska ledas ut genom en yttervägg, ska en anslutningslåda mot mur användas.

Cirkulationsdrift



Utsugsluften blir renad genom fettfiltret av metall och ett aktivt kolfilter och går i retur tillbaka till köket.

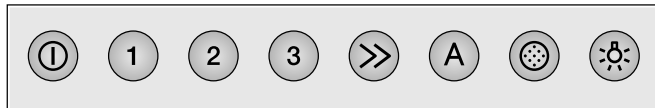
Anvisning: Du måste sätta i ett aktivt kolfilter som tar bort matoset vid cirkulationsdrift. De olika cirkulationsalternativen hittar du i dokumentationen, annars frågar du återförsäljaren. Tillbehören du behöver går att beställa hos din återförsäljare, service eller i onlinebutiken.

Användning av apparaten

Anvisning: Slå på fläkten när du börjar tillagningen och slå av den några minuter efter att maten är klar. Då får du ut matoset effektivast.

Användning av apparaten

Kontroller



Kommentar

ⓘ	Fläkt PÅ/AV
1	Fläktläge 1
2	Fläktläge 2
3	Fläktläge 3
>>	Intensivläge
A	Automatik
⊙	Filterindikering
☀	Belysning PÅ/AV/dimmer

Ställa in fläkten

Anvisning: Anpassa effekten efter aktuell miljö. Kraftigare rökutveckling kräver en högre fläkthastighet.

Slå PÅ

- 1 Tryck på ⓘ. Fläkten går igång på fläktläge 2.
- 2 Ställ in resp. fläktläge genom att trycka på 1, 2, 3 eller >>.



Slå AV

Tryck på ⓘ.


Intensivläge

Intensivläget kan användas om det luktar och osar mycket.

Slå PÅ

- 1 Tryck på .
Fläkten går igång på fläktläge 2.
- 2 Tryck på .
Intensivläget går igång.
Anvisning: Intensivläget är igång 6 minuter. Enheten återgår till tidigare fläktläge när tiden går ut.



Slå AV

Tryck på  eller någon annan fläktlägesknapp.

Intensivläget slår av.

Automatik

Slå PÅ

- 1 Tryck på .
Fläkten går igång på fläktläge 2.
- 2 Tryck på .
Givaren ställer automatiskt in optimalt fläktläge 1, 2 eller 3.

Slå AV

Tryck på  eller .

Automatläget slår av.

Fläkten slår av automatiskt när luftkvaliteten i rummet underskrider en viss nivå. Automaten går max. 4 timmar.

Givarstyrning

I automatläge känner givaren i fläkten av hur mycket det osar. Fläkten slår automatiskt om till annat fläktläge beroende på givarinställningen.



Fabriksinställd känslighet: 2

Lägsta känslighetsinställning: 1

Högsta känslighetsinställning: 4

Ändra givarkänsligheten


Du kan ändra känslighetsinställningen om givarstyrningen reagerar för snabbt eller för långsamt.


- 1 Slå av fläkten, tryck ca 4 s på .
Du får upp inställningen på displayen.
- 2 Ändra känsligheten genom att trycka på 1, 2, 3 eller .

Knapp 1 = känslighet 1

Knapp 2 = känslighet 2

Knapp 3 = känslighet 3

Knapp  = känslighet 4

- 3 Håll  intryckt i ca 4 sekunder.
Enheten sparar inställningen.


Mättnadsindikator

 blinkar när metallfiltret är smutsigt.

Rengör metallfiltren direkt.

Rengöra metallfiltret, se kap. Rengöring och skötsel.


Återställa filterindikeringen

Tryck på .


Belysning

Belysningen går att slå på och av även när fläkten av.

Slå på eller av

Tryck på .

Ställa in ljusstyrkan

Tryck på  tills du får den ljusstyrka du vill ha.

Säkerhetsavstängning

Enheten har säkerhetsavstängning som skyddar dig. Belysningen slår av efter 12 timmar och fläkten efter 4 timmar om inga kontroller blir påverkade.

Rengöring och skötsel

Risk för brännskador!

Enheten blir het vid användning. Låt enheten svalna före rengöring.

Risk för elstötar!

Inträngande fukt kan orsaka elstöt. Rengör enheten med fuktad trasa. Innan rengöringen ska nätkontakten dras ur, alternativt säkring i säkringsskåpet slås ifrån.

Risk för stötar!

Risk för stötar om fukt tränger in! Använd aldrig högtryckstvätt eller ångrengöring!

Skaderisk!

En del komponenter inuti enheten har vassa kanter. Bär alltid skyddshandskar.

Rengöringsmedel

Följ anvisningarna i tabellen, så skadar du inte de olika ytorna genom att använda fel rengöringsmedel. Använd

- inga skarpa eller skurande rengöringsmedel,
- inga starka, alkoholhaltiga rengöringsmedel,
- inga hårda disksvampar eller svinto,
- inte högtryckstvätt eller ångrengöring.

Skölj ur nya disktrasor noga innan du använder dem.

Följ anvisningarna och varningarna till rengöringsmedlen.

Område	Rengöringsmedel
Rostfritt	Varmt vatten och diskmedel: Rengör med disktrasa och eftertorka med mjuk trasa. Rengör ädelstältytorna endast i slipriktningen. Service och återförsäljarna har specialmedel för rostfritt. Lägg på medlet mycket tunt med mjuk trasa.
Aluminium och plast	Fönsterputs: Rengör med mjuk trasa.
Glas	Fönsterputs: Rengör med mjuk trasa. Använd inte glasskrapa.
Manöverelement	Varmt vatten och diskmedel: Rengör med fuktad disktrasa och eftertorka med mjuk trasa. Risk för skador om väta tränger in i elektroniken. Rengör aldrig kontrollerna med våt trasa. Använd inte rengöringsmedel för rostfritt stål.

Avfettning (artikelnr 00311297)

Avfettningsmedel för effektiv borttagning av fettavlagringar i fläktkåpan. Perfekt som förbehandling av metallfiltren.

Putsdukar för rostfritt (artikelnr 00311134)

Rengör rostfria ytor. Impregnerade med specialolja som motverkar smutsavlagringar och fingeravtryck.

Ta ut metallfettfiltret

⚠ Risk för personskador!

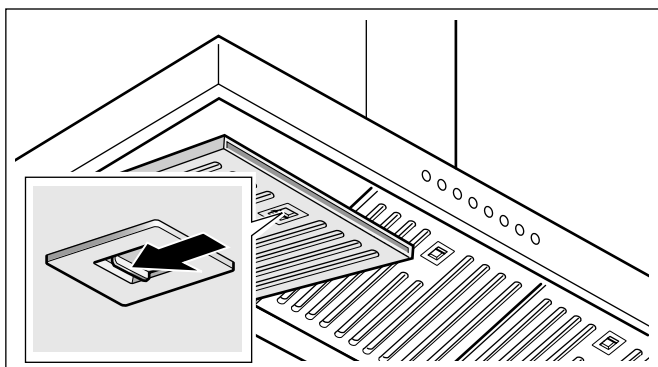
Metallfiltret och delarna inuti enheten har vassa kanter. Använd alltid skyddshandskar.

⚠ Risk för personskador!

Metallfiltren är mycket tunga. Ta ur metallfiltren försiktigt och säkra så att de inte kan falla ned.

Metallfiltret består av 3 delar. Det går att ta isär metallfiltret för smidigare rengöring.

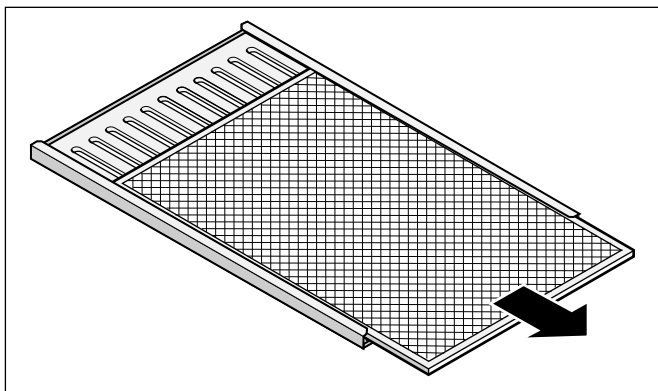
- 1 Öppna låsningen och fäll ned metallfettfiltret. Metallfiltret är fästsnäppt i bakkant av säkerhetsskäl.



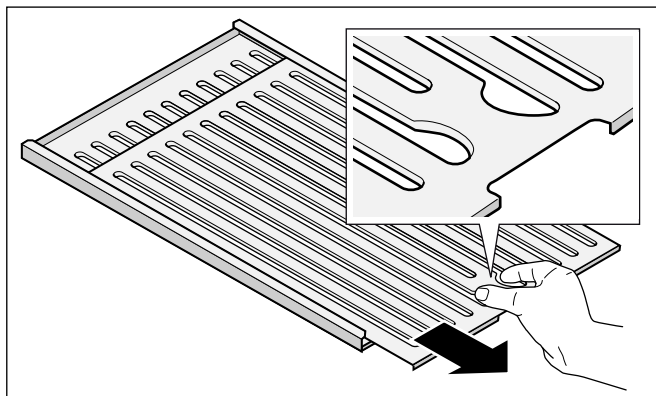
- 2 Lyft metallfiltret lite i framkant tills det går att ta ur fästet.

Anvisning: Det kan bli fettansamling nedtill på metallfiltret. Håll metallfiltret vågrätt, så att fett inte droppar av.

- 3 Dra ut metalltrådsfiltret.



- 4 Ta isär de båda filterdelarna med de infällda handtagen.



- 5 Rengör metallfiltret.
- 6 Rengör enheten invändigt.

Rengöra metallfettfilter

⚠ Brandrisk!

Avlagringar i fettfiltret kan antändas. **Rengör fettfiltret minst varannan månad.** Starta aldrig fläkten om fettfiltret inte sitter i.

Anvisning

- Använd inga starka rengöringsmedel eller medel som innehåller syra eller lut.
- I samband med att metallfettfiltren rengörs bör även fästet för filtren inuti fläkten rengöras med en fuktig trasa.
- Metallfettfiltren kan rengöras i diskmaskin eller för hand.

Maskindisk:

Anvisning: metallen kan bli missfärgad vid maskindiskning. Det påverkar inte filterfunktionen.

- Maskindiska inte jättesmuttiga metallfilter tillsammans med annan disk.
- Ta bort grovsmutsen för hand först.
- Lägg metallfiltren löst i diskmaskinen. Kläm inte fast metallfiltren i diskmaskinen.

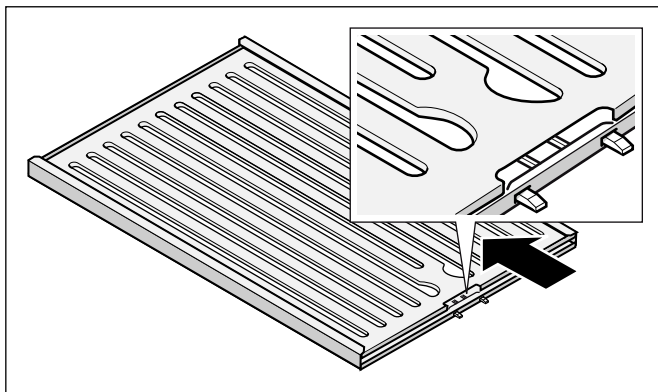
Handdisk:

- Blötlägg metallfiltren i varmt vatten och diskmedel.
- Rengör med diskborste och skölj av filtren ordentligt efteråt.
- Låt metallfiltren droptorka.

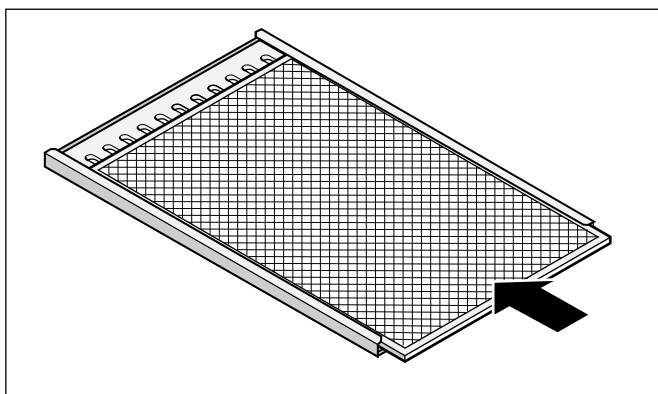
Anvisning: Du kan använda specialavfettningsmedel om smutsen sitter hårt. Du beställer via onlineshopen (artikelnr 00311297). Spruta på de smutsiga metallfiltren och låt avfettningen verka upp till 5 minuter. Skölj sedan av ordentligt. Följ anvisningarna på rengöringsmedlet.

Sätta tillbaka metallfettfiltret

- 1 Sätt ihop de båda filterdelarna. Se till så att öppningen hamnar rätt mot kanten.



- 2 Skjut metalltrådsfiltret ända in.



- 3 Sätt i metallfiltren med låsningen framåt på enhetens undersida och snäpp fast låsningen.

Anvisning: Se till så att låsningen snäpper fast när du sätter i. Annars kan metallfiltret falla ned och skada hällen.

- 4 Tryck på . Filterindikeringen är återställd.

Byta aktivt kolfilter (gäller bara kolfilterdrift)

 **Risk för personskador!**

Fallrisk vid filterbyte! Använd stadig trappstege.

Du måste byta det aktiva kolfiltret regelbundet för att det ska ta bort oset.

Låg resp. tillfällig användning: byt aktivt kolfilter efter 18 månader eller om utluften luktar.

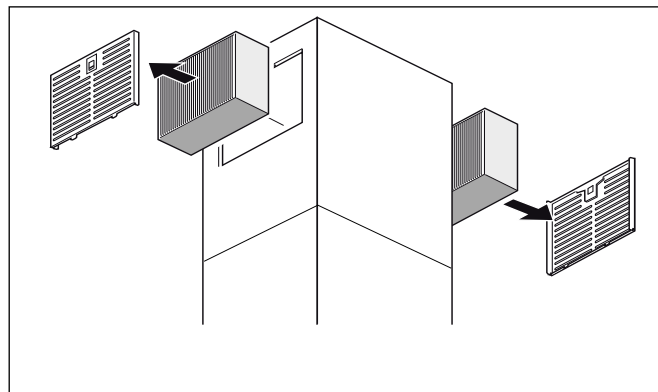
Daglig resp. flitig användning: byt aktivt kolfilter efter 12 månader eller om utluften luktar.

Anvisningar

- Aktiva kolfilter medföljer i cirkulationsdriftsats AA 442 810. Ytterligare aktiva kolfilter hittar du hos återförsäljare, service eller i onlineshoppen, beställningsnummer AA 442 110 (2-pack med filter).
- Byt alltid båda aktiva kolfiltren.
- Aktiva kolfilter går inte att rengöra eller regenerera.
- Uttjänta aktiva kolfilter slänger du i hushållssoporna.

Gör så här:

- 1 Öppna låsningarna på skyddsgallren och ta bort skyddsgallren.
- 2 Ta bort de gamla aktiva kolfiltren.



- 3 Sätt i nya aktiva kolfilter.

- 4 Sätt i skyddsgallren.

Fel – hur åtgärdar du dem?

Om fel har uppstått kan du ofta åtgärda dem lätt själv. Beakta nedanstående anvisningar innan du anlitar kundservicen.

Risk för stötar!

Reparationer som inte är fackmässigt gjorda är farliga. Det är bara servicetekniker utbildade av tillverkaren som får göra reparationer och byta skadade anslutningar. Är enheten trasig, dra ur sladden eller slå av säkringen i proppskåpet. Kontakta service!

Skaderisk!

LED-lampornas ljus är mycket skarpt och kan skada ögonen (riskgrupp 1). Titta inte längre än 100 sekunder direkt in i påslagna LED-lampor.

LED-lampor

Det är bara tillverkaren, service eller behörig elektriker som får byta trasiga LED-lampor.

Felsökningstabell

Fel	Möjlig orsak	Åtgärd
Enheter fungerar inte	Kontakten sitter inte i	Elanslut enheten
	Strömavbrott	Kontrollera om andra köksmaskiner fungerar
	Trasig säkring	Kontrollera att säkringen till enheten är OK i proppskåpet
Enheter fungerar inte, alla knappar blinkar	Nätverkskontakten sitter inte i	Kontrollera nätverkskablar till alla enheter
	Trasig säkring	Kontrollera att säkringarna till alla enheter är OK i proppskåpet
	Bortfall av en komponent i enheten	Ring service
Enheter fungerar inte	Enheter har varit igång mer än 4 timmar, säkerhetsavstängningen slog av.	Slå på enheten igen.
Knappbelysningen fungerar inte	Styrenheten är trasig	Ring service
Belysningen fungerar inte	Belysningen är trasig.	Ring service
 blinkar	Metallfiltret är smutsigt	Filterrengöring, se kap. <i>Rengöring och skötsel</i>

Service

Om din spis kräver reparation, kontakta service. Vi hjälper dig att lösa problemet och undviker onödiga besök av servicetekniker.

Ange enhetens produktnummer (E-nr) och tillverkningsnummer (FD-nr) när du ringer, så att vi kan hjälpa dig snabbt och effektivt. Märkskylten med numren sitter på enheten.

Fyll i enhetens uppgifter och servicenumret här redan nu, så slipper du leta efter dem när de behövs.

E-nr	FD-nr
------	-------

Service 

Tänk på att serviceteknikerns besök inte är gratis vid felanvändning ens under garantitiden.

Olika länders kontaktuppgifter hittar du i bifogad förteckning över Serviceställen.

Reparationsuppdrag och råd vid fel

S 08 - 734 13 70
local rate

Lita på tillverkarens kunnande. Då vet du att det är utbildade servicetekniker som gör reparationen med originalreservdelar till din vitvara.

Indholdsfortegnelse

Vigtige sikkerhedsanvisninger	15
Miljøbeskyttelse	17
Energibesparelse	17
Miljøvenlig bortskaffelse	17
Funktioner	18
Ventilationsdrift	18
Recirkulationsdrift	18
Betjene apparatet	18
Betjene apparatet	18
Indstille ventilationstrin	18
Intensivt trin	19
Automatisk drift	19
Sensorstyring	19
Filterindikator	19
Belysning	19
Sikkerhedsafbryder	19
Rengøring og vedligeholdelse	20
Fejl – hvad gør man?	23
Kundeservice	24

Der findes yderligere oplysninger om produkter, tilbehør, reservedele og services på internettet: www.gaggenau.com og Online-Shop: www.gaggenau-eshop.com

⚠️ **Vigtige sikkerhedsanvisninger**

Læs denne vejledning omhyggeligt igennem. Det er en forudsætning for, at apparatet kan betjenes sikkert og korrekt. Opbevar brugs- og montagevejledningen til senere brug eller til kommende ejere af apparatet.

Sikkerheden under brug er kun sikret, hvis emhætten er blevet monteret korrekt iht. monteringsvejledningen. Installatøren har ansvaret for, at apparatet fungerer fejlfrit på opstillingsstedet.

Dette apparat er udelukkende beregnet til anvendelse i private husholdninger. Apparatet er ikke beregnet til brug udendørs. Apparatet skal være under opsig, når det er i drift.

Producenten hæfter ikke for skader, som er opstået som følge af ukorrekt anvendelse eller forkert betjening.

Dette apparat er beregnet til brug i en højde på op til maksimalt 2000 meter over havets overflade.

Dette apparat kan benyttes af børn fra en alder af 8 år og af personer med reducerede fysiske, sensoriske eller mentale evner eller manglende erfaring eller viden, hvis de er under opsig af en person, der er ansvarlig for deres sikkerhed, eller hvis de er blevet instrueret i sikker brug af apparatet og har forstået de farer og risici, der kan være forbundet med brugen af apparatet.

Børn må ikke bruge apparatet som legetøj. Rengøring og vedligeholdelse må ikke udføres af børn, med mindre de er over 8 år gamle og er under opsig.

Børn, som er under 8 år, skal altid befinde sig på sikker afstand af apparatet og dets tilslutningsledning.

Kontroller apparatet, når det er pakket ud. Apparatet må ikke tilsluttes, hvis det har transportskader.

Dette apparat er ikke beregnet til brug med et eksternt tidsur eller en fjernbetjening.

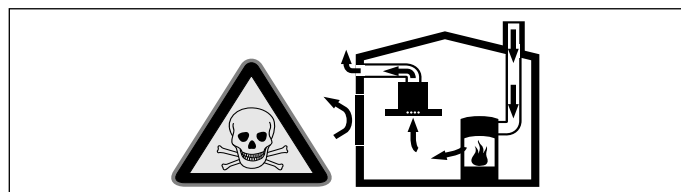
Fare for kvælning!

Emballagemateriale er farligt for børn. Sørg for, at børn ikke leger med emballagemateriale.

Livsfare!

Retursugning af forbrændingsgasser kan medføre forgiftning.

Sørg altid for tilstrækkelig lufttilførsel, når emhætten anvendes med aftræksfunktionen i samme rum som et ildsted, hvis lufttilførsel sker fra indeluften.

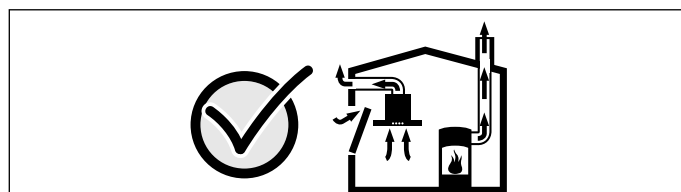


Ildsteder, hvis lufttilførsel sker fra indeluften, (f.eks. gas-, olie-, træ- eller kulfyrede varmeapparater, gennemstrømningsvandvarmere, vandvarmere) henter deres forbrændingsluft fra opstillingsrummet og fører røggassen ud gennem en røggaskanal (f.eks. skorsten) til det fri.

En tændt emhætte trækker indeluft ud af køkkenet og tilstødende rum. Hvis lufttilførslen er utilstrækkelig, opstår der et undertryk. Derved kan giftige gasser fra skorstenen eller aftrækskanalen blive suget tilbage og ind i beboelsesrummene.

- Derfor skal der altid være en tilstrækkelig stor lufttilførsel.
- En murkasse til lufttilførsel/aftræksluft alene sikrer ikke, at grænseværdien overholdes.

Risikofri drift er kun mulig, når undertrykket i rummet, hvor ildstedet er opstillet, ikke overskrider 4 Pa (0,04 mbar). Dette kan sikres ved, at den luft, der kræves til forbrændingen, kan strømme ind gennem åbninger, som ikke kan lukkes, f.eks. i døre, vinduer, igennem en murkasse til lufttilførsel/aftræksluft eller ved andre tekniske foranstaltninger.



Spørg under alle omstændigheder den ansvarshavende skorstensfejermester til råds. Vedkommende kan bedømme husets samlede ventilationssituation og forslå en passende ventilationsforanstaltning.

Benyttes emhætten udelukkende i cirkulationsdrift, kan den benyttes uden indskrænkninger.

Brandfare!

- Fedtaflejringer i fedtfilteret kan blive antændt.
Rengør fedtfilteret mindst hver 2. måned .
Anvend aldrig emhætten uden fedtfilter.
- Fedtaflejringer i fedtfilteret kan blive antændt. Der må ikke arbejdes ved åben ild (f.eks. flambering) i nærheden af emhætten. Emhætten må kun installeres i nærheden af et ildsted til fast brændsel (f.eks. træ eller kul), hvis der forefindes en lukket, ikke aftagelig afdækning. Der må ikke kunne forekomme gnister.
- Varm olie og fedtstof kan hurtigt blive antændt. Lad aldrig varm olie eller fedtstof være uden opsyn. Sluk aldrig ild med vand. Sluk for kogezone. Kvæl forsigtigt flammerne med et låg, et brandtæppe eller lignende.
- Tændte gaskogezoner uden pander eller gryder udvikler ekstremt meget varme. En emhætte, som er placeret ovenover, kan blive beskadiget eller begynde at brænde. Gaskogezonerne må kun være tændt, når der er placeret en gryde eller en pande på dem.
- Der udvikles meget kraftig varme, når der er flere gaskogezoner i brug samtidig. Emhætten kan blive beskadiget eller bryde i brand. Emhætten må kun bruges i kombination med gaskogezoner, som ikke overskrider en maksimal samlet effekt på 18 kW. Hvis den samlede effekt overskrider 12 kW, skal de lokale forskrifter for rumventilation og rumstørrelse i kombination med ventilationsenheder i udsugnings- eller recirkulationsdrift overholdes.

Fare for forbrænding!

De tilgængelige dele bliver meget varme under brugen. Rør aldrig ved de varme dele. Hold børn på sikker afstand.

Fare for tilskadekomst!

- Skarpe kanter i området, hvor hovedet befinder sig. Pas på, ikke at støde hovedet på apparatet. Hold god afstand med hovedet til apparatet under madlavningen.
- Komponenterne indvendig i emhætten kan have skarpe kanter. Brug beskyttelseshandsker.
- Genstande, som er placeret oven på emhætten, kan falde ned. Stil ikke genstande på emhætten.
- Lyset fra LED-pærer er meget skarpt og kan forårsage øjenskader (risikogruppe 1). Se aldrig direkte ind i en tændt LED-pære længere end 100 sekunder.

Fare for elektrisk stød!

- Apparatet er udstyret med et EU-Schuko-stik (sikkerhedsstik). For at sikre korrekt jordforbindelse i stikkontakter i Danmark skal apparatet tilsluttes med en egnet stikadapter Denne adapter (tilladt til maks 13 ampere) kan bestilles via kundeservice (reservedel nr. 00616581).
- Et defekt apparat kan forårsage et elektrisk stød. Tænd aldrig for et defekt apparat. Træk netstikket ud af kontakten, eller slå sikringen fra i sikringskabet. Kontakt kundeservice.
- Fagligt ukorrekte reparationer er farlige. Reparationer må kun udføres af en kundeservicetekniker, der er uddannet af os. Det samme gælder udskiftning af tilslutningsledninger. Træk netstikket ud af kontakten, eller slå sikringen fra i sikringskabet, hvis apparatet er defekt. Kontakt kundeservice.
- Indtrængende fugtighed kan forårsage et elektrisk stød. Anvend aldrig højtryksrensere eller dampstråler.

Årsager til skader

Pas på!

Risiko for beskadigelse pga. korrosionsskader. Apparatet skal altid tændes under madlavningen for at undgå kondensvanddannelse. Kondensvand kan medføre korrosionsskader.

Fare for beskadigelse som følge af indtrængende væde i elektronikken. Betjeningsselementer må aldrig rengøres med en meget våd klud.

Beskadigelse af overfladen pga. forkert rengøring. Overflader af rustfrit stål må kun rengøres i poleringens retning. Anvend ikke rengøringsmidler til rustfrit stål til betjeningsselementerne.

Beskadigelse af overfladen pga. aggressive eller skurende rengøringsmidler. Benyt aldrig aggressive eller skurende rengøringsmidler.

Fare for beskadigelse som følge af tilbageløb af kondensvand. Aftrækskanalen fra emhætten skal installeres med et svagt fald (1° fald).

Miljøbeskyttelse

Det nye apparat er meget energieffektivt. Her findes tips om, hvordan der kan spares på energien ved brugen af apparatet, og om hvordan det bortskaffes korrekt.

Energibesparelse

- Tænd kun for ventilationen, når det er nødvendigt. Ved hurtig opvarmning af noget uden kraftig lugt kan man også undlade at tænde for ventilationen.
- Vælg et ventilatortrin, som passer til formålet.
- Sluk for ventilationen, når madlavningen er afsluttet.
- Rens regelmæssigt fedtfilterne, det forøger ventilationens effektivitet.
- Sluk for belysningen i apparatet, når det ikke er i brug.

Miljøvenlig bortskaffelse

Emballagen skal bortskaffes korrekt iht. reglerne for miljøbeskyttelse.



Dette apparat er klassificeret iht. det europæiske direktiv 2012/19/EU om affald af elektrisk- og elektronisk udstyr (waste electrical and electronic equipment - WEEE).

Dette direktiv angiver rammerne for indlevering og recycling af kasserede apparater gældende for hele EU.

Funktioner

Denne emhætte kan bruges til ventilations- eller cirkulationsdrift.

Ventilationsdrift



Den opsugete luft renses i fedtfilteret og ledes ud i det fri gennem et rørsystem.

Bemærk: Den brugte luft, der går bort, må hverken ledes ud i en røg- eller røggaskamin, der er i funktion eller i en skakt, der benyttes til udluftning af rum, hvor der findes ildsteder.

- Skal den brugte luft, der går bort, ledes ind i en røg- eller røggasskorsten, der er ude af drift, skal gældende forskrifter, der er fastlagt af de lokale myndigheder og som findes i loven, overholdes.
- Ledes den brugte luft gennem den udvendige væg, bør der anvendes en teleskop-murkasse.

Recirkulationsdrift



Luften bliver suget ind og renses af et fedtfilter og et filter med aktivt kul og føres derefter tilbage ud i køkkenet igen.

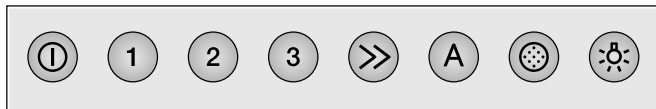
Bemærk: For at binde lugt skal der ved recirkulationsdrift monteres et filter med aktivt kul. Der findes yderligere oplysninger om de forskellige muligheder for recirkulationsdrift i apparatets brochure eller hos forhandleren. Det nødvendige tilbehør til recirkulationsdrift fås hos forhandleren, hos kundeservice eller i online-shoppen.

Betjene apparatet

Bemærk: Tænd for emhætten, inden madlavningen påbegyndes, og sluk den først igen et par minutter efter, at madlavningen er afsluttet. På denne måde fjernes emmen fra madlavningen mest effektivt.

Betjene apparatet

Betjeningsfelt



Forklaring

- ① Ventilator, tænd/sluk
- 1 Ventilatortrin 1
- 2 Ventilatortrin 2
- 3 Ventilatortrin 3
- >> Intensivt trin
- A Automatisk drift
- ⊙ Udsiftningsindikator
- ☀ Lys: tænd/sluk/dæmpning

Indstille ventilationstrin

Bemærk: Tilpas altid ventilationsstyrken til de aktuelle forhold. Vælg også et højt ventilationstrin ved kraftig dampudvikling.

Tænde

- 1 Tryk på tasten ①.
Ventilatoren starter på trin 2.
- 2 Tryk på tasten 1, 2, 3 eller >> for at indstille det ønskede ventilatortrin.

Slukke

Tryk på tasten ①.

Intensivt trin

Ved særlig kraftig lugt- eller dampudvikling kan intensivtrinnet anvendes.

Tænde

1 Tryk på tasten ①.
Ventilatoren starter på trin 2.

2 Tryk på tasten >>.
Det intensive trin er aktiveret.

Bemærk: Driftstiden for det intensive trin er 6 minutter. Når denne tid er gået, skifter apparatet tilbage til det ventilatortrin, som var valgt forinden.

Slukke

Tryk på tasten ① eller på tasten for et andet ventilatortrin.

Det intensive trin bliver afsluttet.

Automatisk drift

Tænde

1 Tryk på tasten ①.
Ventilatoren starter på ventilationstrin 2.

2 Tryk på tasten A.
Det optimale ventilatortrin 1, 2 eller 3 bliver automatisk indstillet ved hjælp af en sensor.

Slukke

Tryk på tasten A eller ①.

Den automatiske drift er deaktiveret.

Ventilatoren slukkes automatisk, når luftkvaliteten i rummet er faldet til et bestemt niveau. Den maksimale driftstid ved automatisk drift er 4 timer.

Sensorstyring

I automatisk drift registrerer en sensor i emhætten intensiteten af koge- og stegelugt. Afhængigt af sensorens indstilling skifter ventilatoren automatisk til et andet ventilationstrin.

Fabriksindstilling af følsomhed: 2

Laveste indstilling af følsomhed: 1

Højeste indstilling af følsomhed: 4

Ændre indstillingen af sensorens følsomhed

Hvis sensorstyringen reagerer for hurtigt eller for langsomt, kan indstillingen af følsomheden ændres.

1 Tryk vedvarende på tasten A i ca. 4 sekunder, mens ventilatoren er slukket.
Indstillingen vises.

2 Tryk på tast 1, 2, 3 eller >> for at ændre indstillingen af følsomheden.

Tast 1 = følsomhed 1

Tast 2 = følsomhed 2

Tast 3 = følsomhed 3

Tast >> = følsomhed 4

3 Tryk på tasten A i ca. 4 sekunder.
Ændringen er gemt.

Filterindikator

Tasten ④ blinker, når metalfedtfiltrene skal renses.

Senest på dette tidspunkt skal metalfedtfiltrene rengøres.

Rengøring af metalfedtfiltrene er beskrevet i kapitlet Rengøring og vedligeholdelse.

Nulstilling af udskiftningsindikator

Tryk på tasten ④.

Belysning

Belysningen kan tændes/slukkes uafhængigt af ventilationen.

Tænde eller slukke

Tryk på tasten ⑤.

Indstille lysstyrke

Tryk vedvarende på tasten ⑤, til den ønskede lysstyrke er nået.

Sikkerhedsafbryder

Af hensyn til sikkerheden er apparatet udstyret med en sikkerhedsafbryder. Belysningen bliver slukket efter 12 timer og ventilatoren efter 4 timer, hvis der ikke er foretaget en indstilling i løbet af disse tidsrum.

Rengøring og vedligeholdelse

Fare for forbrænding!

Apparatet bliver meget varmt under brugen. Lad apparatet køle af, inden det rengøres.

Fare for elektrisk stød!

Indtrængende fugtighed kan forårsage et elektrisk stød. Rengør kun emhætten med en fugtig klud. Træk netstikket ud af kontakten inden rengøring, eller slå sikringen fra i sikringsskabet.

Fare for elektrisk stød!

Indtrængende fugtighed kan forårsage et elektrisk stød. Anvend aldrig højtryksrensere eller dampstråler.

Fare for tilskadekomst!

Komponenterne indvendig i emhætten kan have skarpe kanter. Brug beskyttelseshandsker.

Rengøringsmidler

Følg anvisningerne i tabellen, så de forskellige overflader ikke bliver beskadiget pga. forkerte rengøringsmidler. Anvend:

- aldrig aggressive eller skurende rengøringsmidler,
- aldrig rengøringsmidler med højt indhold af alkohol,
- aldrig hårde skure- eller rengørings-svampe,
- ikke højtryksrensere eller dampstråler.

Vask nye rengørings-svampe grundigt ud inden brug.

Følg de anvisninger og advarsler, som er vedlagt rengøringsmidlerne.

Område	Rengøringsmidler
Rustfrit stål	Varmt opvaskevand: Rengør med en blød rengørings-svamp, og tør efter med en blød klud. Ædelstål-overflader må kun rengøres i slibningens retning. Der kan købes særlige rengøringsmidler til rustfrit stål hos kundeservice eller i specialforretninger. Påfør plejemidlet i et ganske tyndt lag med en blød klud.
Aluminium og kunststof	Glasrengøringsmiddel: Rengør med en blød klud.
Glas	Glasrengøringsmiddel: Rengør med en blød klud. Brug ikke en glasskraber.
Betjenings-elementer	Varmt opvaskevand: Rengør med en fugtig rengørings-svamp, og tør efter med en blød klud. Fare for beskadigelse af elektronikken som følge af indtrængende væde. Betjenings-elementer må aldrig rengøres med en meget våd klud. Anvend ikke rengøringsmidler til rustfrit stål.

Fedtløsende middel (artikel-nr. 00311297)

Intensivt fedtløsende middel til effektiv fjernelse af fedtaflejringer i emhætten. Ideel til forbehandling af metalfedtfiltre.

Klude til pleje af rustfrit stål (artikel-nr. 00311134)

Til pleje af overflader af rustfrit stål. Imprægnering med en specialolie, hæmmer aflejring af smuds og fingeraftryk.

Afmontere metalfedtfiltre

⚠ Fare for tilskadekomst!

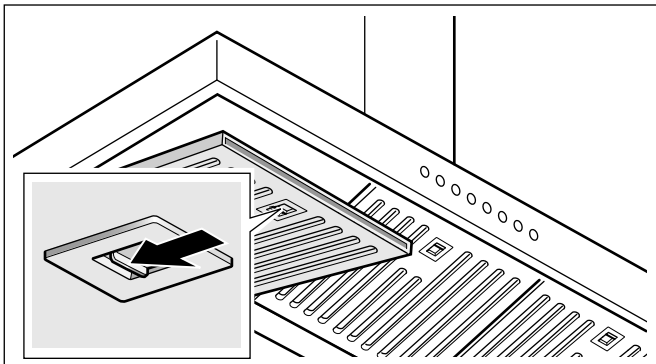
Metalfedtfiltret og komponenter inde i apparatet kan have skarpe kanter. Brug beskyttelseshandsker.

⚠ Fare for tilskadekomst!

Metalfedtfiltrene er meget tunge. Afmonter metalfedtfiltrene med forsigtighed, og sørg for, at de ikke kan falde ned.

Metalfedtfiltret består af tre komponenter. For at lette rengøringen kan metalfedtfiltrene skilles ad.

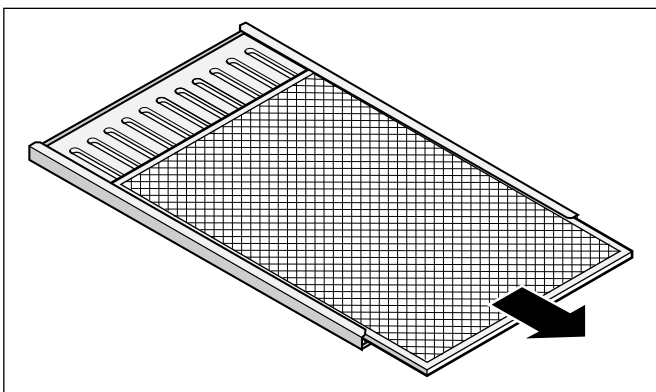
- 1 Luk låseanordningen op, og klap metalfedtfiltret ned. Af hensyn til sikkerheden er bagkanten af metalfedtfiltret sat i indgreb.



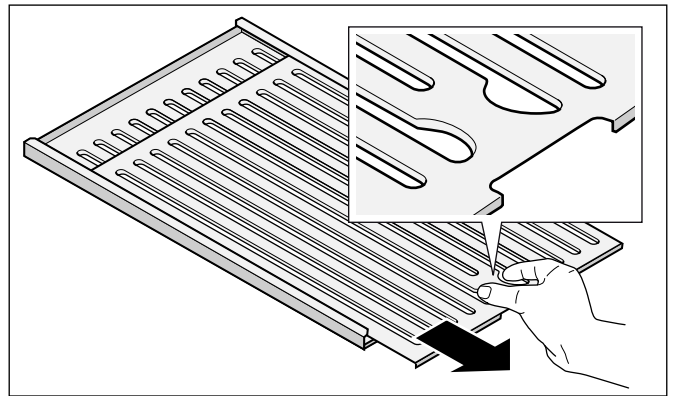
- 2 Løft forkanten af metalfedtfiltret lidt op, så det kan trækkes ud af holderen.

Bemærk: Der kan ansamle sig fedt nederst i metalfedtfiltret. Hold derfor metalfedtfiltret vandret for at undgå, at der drypper fedt ned.

- 3 Træk metalfiltervævet ud.



- 4 Træk de to filterdele fra hinanden ved hjælp håndtagsforbybningerne.



- 5 Rengør metalfedtfiltret.
- 6 Rengør apparatet indvendigt.

Metalfedtfiltre rengøres

⚠ Brandfare!

Fedtaflejringer i fedtfiltret kan blive antændt. **Rengør fedtfiltret mindst hver 2. måned.** Anvend aldrig emhætten uden fedtfiltre.

Anvisninger

- Brug ikke skrappe, syre- eller ludholdige rengøringsmidler.
- Når metalfedtfiltrene rengøres, skal du også rengøre metalfedtfiltrenes holder i emhætten med en fugtig klud.
- Metalfedtfiltrene kan du rengøre i opvaskemaskinen eller i hånden.

I opvaskemaskinen:

Bemærk: Ved rengøring i opvaskemaskine kan der opstå lette misfarvninger. Det har ingen indflydelse på metalfedtfiltrenes funktion.

- Vask ikke meget snavsede metalfedtfiltre sammen med service.
- Fjern forinden grove tilsmudsninger manuelt.
- Placer metalfedtfiltrene løst i opvaskemaskinen. Metalfedtfiltrene må ikke være fastklemt.

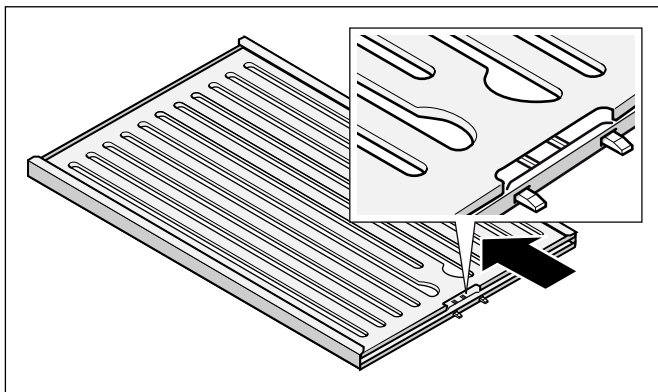
Manuelt:

- Opblød metalfedtfiltrene i varmt opvaskevand.
- Rengør filtrene med en børste, og skyl dem derefter godt af.
- Lad metalfedtfiltrene dryppe af.

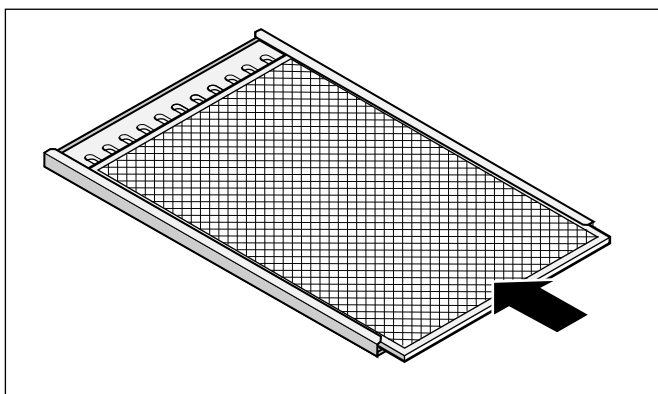
Bemærk: Brug et specielt fedtløsende middel til meget fastsiddende snavs. Det kan bestilles i online-shoppen (artikel-nr. 00311297). Spray det fedtløsende middel på de snavsede metalfedtfiltre, og lad det virke i op til 5 minutter. Skyl derefter filtrene grundigt. Følg også rengøringsmidlets brugsanvisning.

Montere metalfedtfiler

- 1 Skyd de to filterdele sammen igen. Placer åbningen på det rigtige sted på kanten.



- 2 Skyd metalfiltervævet ind til anslaget.



- 3 Sæt metalfedtfiltret ind i undersiden af apparatet med låseanordningen vendende fremad, og lad den gå i indgreb.

Bemærk: Kontroller, at låseanordningen går i indgreb både i venstre og i højre side. I modsat fald kan metalfedtfiltret falde ned og beskadige kogetoppen.

- 4 Tryk på tasten . Udskiftningsindikatoren er blevet nulstillet.

Skifte aktivkulfiler (kun ved recirkulationsdrift)

 **Fare for tilskadekomst!**

Fare for fald i forbindelse med filterskift. Benyt en stabil trappestige.

For at bevare lugtabsorptionsevnen skal de aktive kulfiltre udskiftes med jævne mellemrum.

Ved ringe hhv. lejlighedsvis brug: Det aktive kulfiltre skal udskiftes senest efter 18 måneder, eller i tilfælde af at udblæsningsluften lugter.

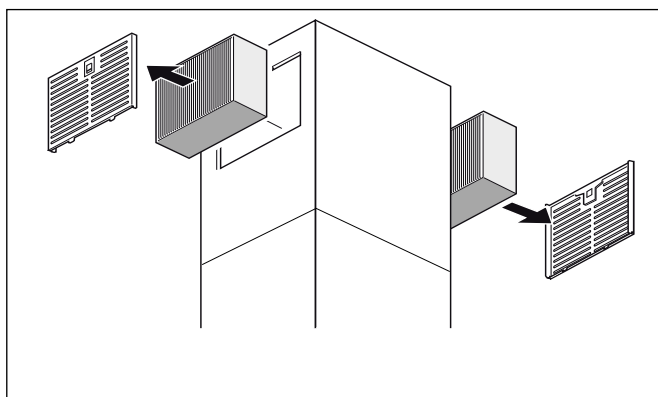
Ved daglig hhv. intensiv brug: Det aktive kulfiltre skal udskiftes senest efter 12 måneder, eller i tilfælde af at udblæsningsluften lugter.

Anvisninger

- De aktive kulfiltre er indeholdt i leveringen af recirkulations sæt AA 442 810. Der kan købes aktive kulfiltre til udskiftning hos forhandleren, hos kundeservice eller i online-shoppen med bestillingsnummer AA 442 110 (pakning med 2 filtre).
- Udskift altid begge de aktive kulfiltre.
- De aktive kulfiltre kan ikke renses eller aktiveres igen.
- Brugte aktive kulfiltre kan kasseres sammen med husholdningsaffaldet.

Filterskift foretages på følgende måde:

- 1 Luk låseanordningerne på begge beskyttelsesgitre op, og tag beskyttelsesgitrene af.
- 2 Fjern de brugte aktive kulfiltre.



- 3 Sæt nye aktive kulfiltre i.
- 4 Sæt beskyttelsesgitrene på plads.

Fejl – hvad gør man?

Tit kan De selv afhjælpe fejl, der opstår. Vær opmærksom på følgende henvisninger, inden De ringer til kundeservicen.

Fare for elektrisk stød!

Fagligt ukorrekte reparationer er farlige. Reparationer må kun udføres af en kundeservicetekniker, der er uddannet af os. Det samme gælder udskiftning af tilslutningsledninger. Træk netstikket ud af kontakten, eller slå sikringen fra i sikringskabet, hvis apparatet er defekt. Kontakt kundeservice.


Fare for tilskadekomst!

Lyset fra LED-pærer er meget skarpt og kan forårsage øjenskader (risikogruppe 1). Se aldrig direkte ind i en tændt LED-pære længere end 100 sekunder.

LED-pærer

Defekte LED-pærer må kun udskiftes af producenten, dennes kundeservice eller en autoriseret el-installatør.

Fejltabel

Fejl	Mulig årsag	Løsning
Apparatet virker ikke	Stikket er ikke sat i stikkontakten	Tilslut apparatet til strømnettet
	Strømafbrydelse	Kontroller, om der er andre køkkenapparater, der fungerer
	Sikring defekt	Kontroller, om apparatets sikring i sikringskabet er i orden
Apparatet virker ikke, alle taster blinker	Stikket på netværkskablet er ikke tilsluttet	Kontroller netværkskabernes tilslutning på alle apparater
	Sikring defekt	Kontroller, om sikringerne i sikringskabet for alle apparaterne er i orden
	En af apparatets komponenter virker ikke	Kontakt kundeservice
Apparatet virker ikke	Apparatet har være i drift i mere end 4 timer, så sikkerhedsafbrydelsen er blevet aktiveret	Tænd for apparatet igen
Tastebelysningen fungerer ikke	Styreenheden er defekt	Kontakt kundeservice
Belysningen fungerer ikke	Belysningen er defekt	Kontakt kundeservice
Tasten  blinker	Metalfiltret skal rengøres	Rengør filtret, se kapitlet <i>Rengøring og vedligeholdelse</i>

Kundeservice

Kontakt kundeservice, hvis apparatet skal repareres. Vi finder altid en passende løsning, også for at undgå unødvendige teknikerbesøg.

Opgiv altid modelnummer (E-nr.) og fabrikationsnummer (FD-nr.) for apparatet ved kontakt med kundeservice, så spørgsmål kan besvares målrettet. Typeskiltet med numrene findes på apparatet.

Det er en god ide at skrive apparatets data og telefonnummeret til kundeservice her, så det er let at finde oplysningerne, hvis det skulle blive nødvendigt.

E-nr.	FD-nr.
-------	--------

Kundeservice 

Vær opmærksom på, at det også indenfor garantiperioden ikke er gratis at få besøg af en tekniker fra kundeservice, hvis det viser sig, at apparatet er blevet betjent forkert.

Kontaktdataene for alle lande findes i vedlagte kundeservice-fortegnelse.

Reparationsordre og rådgivning i tilfælde af fejl

DK 44 89 88 33

De kan altid stole på, at producenten har den største kompetence. Når reparationerne bliver udført af producenten, kan man være sikker på, at de bliver udført af uddannede serviceteknikere, som anvender originale reservedele.

Innholdsfortegnelse

Viktige sikkerhetsanvisninger	26
Miljøvern	28
Energisparing	28
Miljøvennlig håndtering	28
Driftstyper	29
Avluftsdrift	29
Sirkulasjonsdrift	29
Betjening av apparatet	29
Betjening av apparatet	29
Innstilling av viften	29
Intensivtrinn	30
Automatisk drift	30
Sensorstyring	30
Indikasjon for mettetthet	30
Belysning	30
Sikkerhetsutkobling	30
Rengjøring og vedlikehold	31
Feil – hva kan man gjøre?	34
Kundeservice	35

Nærmere informasjon om produkter, tilbehør, reservedeler og tjenester finner du på Internett:
www.gaggenau.com og nettbutikk:
www.gaggenau-eshop.com

⚠ Viktige sikkerhetsanvisninger

Les denne bruksanvisningen nøye. Det er en forutsetning for at du skal kunne bruke apparatet på en sikker og riktig måte. Ta vare på bruks- og monteringsanvisningen slik at du kan bruke den igjen senere eller gi den videre til eventuelle kommende eiere av apparatet.

Sikkerheten under bruken er kun garantert dersom monteringen foretas forskriftsmessig i henhold til monteringsveiledningen.

Installatøren er ansvarlig for at apparatet fungerer som det skal på oppstillingsstedet.

Dette apparatet er bare ment for bruk i private husholdninger. Apparatet er ikke beregnet for bruk utendørs. Hold apparatet under oppsyn når det er i bruk. Produsenten er ikke ansvarlig for skader på grunn av ikke sakkyndig bruk eller feil betjening.

Dette apparatet er laget for bruk i en høyde over havet på maks. 2000 meter.

Dette apparatet skal kun brukes av barn over åtte år og personer med reduserte fysiske, sensoriske eller mentale evner eller manglende erfaringer eller kunnskap, dersom de holdes under oppsyn av en person som er ansvarlig for deres sikkerhet eller de har fått opplæring i sikker bruk av apparatet og har forstått farer som kan oppstå ved bruk.

Barn skal ikke leke med apparatet. Rengjøring og brukervedlikehold skal ikke utføres av barn, med mindre de er over åtte år og er under oppsyn av voksne.

Barn under åtte år må holdes unna apparatet og tilkoblingsledningen.

Kontroller apparatet etter at du har pakket det ut. Ikke koble til apparatet hvis det er skadet under transport.

Dette apparatet er ikke ment for bruk med et eksternt tidsur eller fjernstyring.

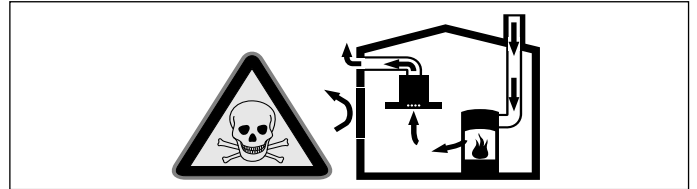
Fare for kvelning!

Emballasjematerialet er farlig for barn. Barn må aldri få leke med emballasjen.

Livsfare!

Tilbakesugde forbrenningsgasser kan føre til forgiftning.

Sørg alltid for nok tilførselsluft når apparatet skal brukes i utluftingsdrift samtidig med et romluftavhengig ildsted.

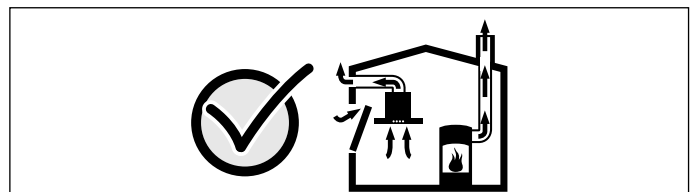


Ildsteder som er avhengig av romluft (f.eks. varmeapparater som drives med gass, olje eller kull, varmtvannsberedere) bruker forbrenningsluften fra oppstillingsrommet og leder avgassene gjennom et avgassanlegg (f.eks. pipe) i det fri.

I forbindelse med en innkoblet ventilator trekkes det romluft fra kjøkkenet og rommene ved siden av – uten tilstrekkelig tilførselsluft oppstår et undertrykk. Giftige gasser fra pipe eller avtrekkssjakt suges tilbake til oppholdsrommene.

- Det må derfor alltid sørges for tilstrekkelig tilførselsluft.
- Bare en murkasse for tilførsels-/utblåsningsluft er ikke tilstrekkelig for å sikre at grenseverdien overholdes.

Sikker drift er bare da mulig, dersom undertrykket i rommet hvor ildstedet er plassert, ikke overskrider 4 Pa (0,04 mbar). Dette kan oppnås dersom forbrenningsluften kan strømme gjennom åpninger som ikke kan lukkes som f.eks. i dører, vinduer, i forbindelse med en murkasse for tilførsels-/utblåsningsluft eller ved hjelp av andre tekniske tiltak.



Du bør i alle fall rådføre deg med skorsteinsfeieren, som kan bedømme husets tilførselsluft og avtrekksluft og foreslå passende tiltak for ventilasjonen.

Hvis ventilatoren utelukkende benyttes i sirkulasjonsdrift, kan den brukes uten begrensninger.

Brannfare!

- Fettavleiringer i fettfilteret kan antennes.
Fettfilteret må renses minst hver 2. måned.
Apparatet må aldri drives uten fettfilter.
- Fettavleiringer i fettfilteret kan antennes. Arbeid aldri i nærheten av apparatet med åpen flamme (f.eks. flambering). Apparatet må kun installeres over en komfyr for faste fyringsmidler (f. eks. tre eller kull), dersom det finnes et lukket deksel som ikke kan tas av. Det må ikke forekomme gnistsprang.
- Varm olje og varmt fett antennes raskt. La aldri varm olje eller varmt fett være uten oppsyn. Slukk aldri en brann med vann. Slå av kokeplaten. Slukk flammene forsiktig med et lokk, brannteppe eller lignende.
- Gass-kokesoner som ikke har kokekar oppå seg, utvikler sterk varme når de er slått på. En ventilator som er montert over disse, kan bli skadet eller ta fyr. Gass-kokesoner må bare brukes med kokekar.
- Ved drift av flere gasskokesoner samtidig utvikles høy varme. Vifteelementet kan skades eller begynne å brenne. Vifteelementet skal bare kombineres med gasskokesoner som ikke overskrider en totaleffekt på 18 kW. Ved overskridelse av en totaleffekt på 12 kW må de lokale forskriftene for romventilasjon og romstørrelse i kombinasjon med ventilasjonsapparater med utluftings- eller sirkulasjonsdrift følges.

Fare for forbrenning!

De tilgjengelige stedene blir svært varme under drift. Ta aldri på de varme delene. Hold barn på avstand.

Fare for personskader!

- Apparatkanter i hodehøyde. Pass på at du ikke støter hodet mot apparatet. Sørg for nok plass i hodehøyde ved tilberedning av mat.
- Komponenter inni apparatet kan ha skarpe kanter. Bruk vernehansker under installasjon av apparatet.
- Gjenstander som er plassert på apparatet, kan falle ned. Sett aldri fra deg gjenstander på apparatet.
- Lyset fra LED-lamper er svært skarpt og kan skade øynene (risikogruppe 1). Ikke se lenger enn 100 sekunder direkte inn i den lysende LED-lampen.

Fare for elektrisk støt!

- Et defekt apparat kan forårsake elektrisk støt. Slå aldri på et defekt apparat. Trekk ut støpselet eller slå av sikringen i sikringsskapet. Kontakt kundeservice.
- Ukyndige reparasjoner er farlig. Reparasjoner og skifte av skadde tilkoblingsledninger må kun utføres av servicetekniker som har fått opplæring av oss. Er apparatet defekt, må du trekke ut kontakten eller slå av sikringen i sikringsskapet. Kontakt kundeservice.
- Fuktighet som trenger inn, kan forårsake elektrisk støt. Bruk ikke høytrykksspyler eller dampstråle til rengjøringen.

Årsaker til skader

Obs!

Fare for skader på grunn av korrosjon. Koble alltid inn apparatet når du lager mat for å unngå dannelse av kondensvann. Kondensvann kan føre til korrosjonsskader.

Fare for skader på grunn av fuktighet som trenger inn i elektronikken. Rengjør aldri betjeningsselementer med en våt klut.

Overflateskader ved feil rengjøring. Rengjør rustfrie stålflater bare i sliperetningen. Bruk ikke stålpuss for betjeningsselementene.

Overflateskader på grunn av skarpe og skurende rengjøringsmidler. Bruk aldri skarpe og skurende rengjøringsmidler.

Fare for skade på kondensreturløpet. Utluftingskanalen fra apparatet må installeres med et svakt fall (1° fall).

Miljøvern

Det nye apparatet ditt er særlig energieffektivt. Her får du tips om hvordan du kan spare energi ved bruk av apparatet, og hvordan du kasserer apparatet på riktig måte.

Energisparing

- Slå bare på viften når det er nødvendig. Hvis du raskt skal varme opp noe som ikke lukter så kraftig, kan du la viften være avslått.
- Velg et viftetrinn som er tilpasset forholdene.
- Slå av viften når tilberedningen er avsluttet.
- Rengjør fettfilteret regelmessig, det gir forbedret effekt.
- Slå av belysningen på apparatet når ikke det er i bruk.

Miljøvennlig håndtering

Kvitt deg med emballasjen på en miljøvennlig måte.



Dette apparatet er klassifisert i henhold til det europeiske direktivet 2012/19/EF om avhending av elektrisk- og elektronisk utstyr (waste electrical and electronic equipment – WEEE).

Direktivet angir rammene for innlevering og gjenvinning av innbytteprodukter.

Driftstyper

Dette apparatet kan brukes for avlufts- og sirkulasjonsdrift.

Avluftsdrift



Den luften som blir suget inn, blir rengjort i fettfilteret og ledes ut i det fri igjennom et rørsystem.

Merk: Luften som kommer ut må ikke ledes igjennom en røk- eller avgasspipe som er i drift, heller ikke igjennom en sjakt som brukes for ventilasjon av fyringsrom.

- Dersom avluften skal føres igjennom en røk- eller avgasspipe som ikke er i bruk, må det først innhentes tillatelse fra brannvesenet.
- Dersom avluften skal ledes ut igjennom husveggen, bør det brukes en murkasse med teleskop.

Sirkulasjonsdrift



Den innsugde luften renses gjennom fettfilteret og et aktivkullfilter og føres tilbake til kjøkkenet.

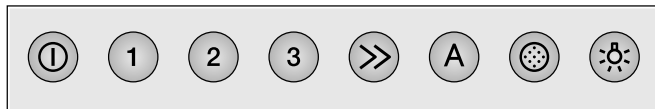
Merk: For å binde lukt til sirkulasjonsdriften må du montere inn et aktivkullfilter. Se i prospektet eller spør fagforhandleren din for å få vite mer om hvordan du kan bruke apparatet i sirkulasjonsdrift. Det nødvendige tilbehøret får du i faghandelen, hos kundeservice eller i nettbutikken.

Betjening av apparatet

Merk: Slå på avtrekkshetten ved begynnelsen av kokingen og slå den av først noen minutter etter at du er ferdig å koke. Slik blir matosen fjernet på mest effektiv måte.

Betjening av apparatet

Betjeningsfelt



Forklaring

ⓘ	Vifte på/av
1	Viftetrinn 1
2	Viftetrinn 2
3	Viftetrinn 3
>>	Intensivtrinn
A	Automatisk drift
⦿	Metningsindikator
☀	Lys på/av / dimming

Innstilling av viften

Merk: Tilpass alltid vifteeffekten til de aktuelle omstendighetene. Ved kraftig utvikling av matos må du også velge et høyt viftetrinn.

Innkobling

- 1 Trykk på ⓘ-tasten.
Viften starter i trinn 2.
- 2 Trykk på knappen 1, 2, 3 eller >> for å stille inn tilsvarende viftetrinn.

Utkobling

Trykk på ⓘ-tasten.

Intensivtrinn

Bruk intensivtrinnet ved spesielt sterk lukt- og damputvikling.

Innkobling

- 1 Trykk på ①-tasten.
Viften starter i trinn 2.
- 2 Trykk på >>-tasten.
Intensivtrinnet er aktivert.

Merk: Intensivtrinnet er aktivt i 6 minutter. Deretter kobler apparatet seg tilbake til viftetrinnet som var innstilt sist.

Utkobling

Trykk på tasten ① eller på tasten for et annet viftetrinn.

Intensivtrinnet avsluttes.

Automatisk drift

Innkobling

- 1 Trykk på ①-tasten.
Viften starter i viftetrinn 2.
- 2 Trykk på A-tasten.
Det optimale viftetrinnet 1, 2 eller 3 blir automatisk innstilt via en sensor.

Utkobling

Trykk på tasten A eller ①.

Automatisk modus er avslått.

Viften kobler automatisk ut når romluftkvaliteten underskrider et bestemt nivå. Automatisk drift går i maks. fire timer.

Sensorstyring

Ved automatisk drift registrerer en sensor i avtrekkshetten kokedampens og stekeosens intensitet. Alt etter sensorinnstillingen slår viften seg automatisk over i et annet viftetrinn.

Innstilling av følsomhet fra fabrikken: 2

Laveste innstilling av følsomhet: 1

Høyeste innstilling av følsomhet: 4

Endre innstilling av sensorfølsomhet

Dersom sensorstyringen reagerer for fort eller for langsomt, endrer du innstillingen av følsomhet.

- 1 Hold inne A-tasten i ca. fire sekunder mens viften er avslått.
Innstillingen blir vist.
- 2 Trykk på tast 1, 2, 3 eller >> for å endre innstillingen av følsomhet.

Tast 1 = følsomhet 1

Tast 2 = følsomhet 2

Tast 3 = følsomhet 3

Tast >> = følsomhet 4

- 3 Hold A-tasten inne i ca. fire sekunder.
Endringen er lagret.

Indikasjon for mettet

Når metallfettfiltrene er mettet, blinker tasten ☉.

Senest nå bør metallfettfiltrene rengjøres.

Hvordan du rengjør metallfettfiltrene, er beskrevet i kapittelet Rengjøring og vedlikehold.

Sette tilbake metningsindikator

Trykk på ☉-tasten.

Belysning

Du kan slå belysningen på og av uavhengig av luftingen.

Slå på eller av

Trykk på ☼-tasten.

Innstilling av lysstyrken

Hold inne ☼-tasten inntil ønsket lysstyrke er nådd.

Sikkerhetsutkobling

Apparatet er utstyrt med en sikkerhetsutkobling for din egen sikkerhet. Belysning slås av etter 12 timer og viften etter 4 timer dersom apparatet ikke betjenes i løpet av denne tiden.

Rengjøring og vedlikehold

Forbrenningsfare!

Apparatet blir varmt under bruk. Vent med rengjøring til apparatet er avkjølt.

Fare for elektrisk støt!

Fuktighet som trenger inn, kan føre til elektrisk støt. Apparatet skal bare rengjøres med en fuktig klut. Før rengjøring må nettstøpselet trekkes ut, eller sikringen tas ut i sikringsskapet.

Fare for elektrisk støt!

Fuktighet som trenger inn, kan forårsake elektrisk støt. Bruk ikke høytrykksspyler eller dampstråle til rengjøringen.

Fare for personskader!

Komponenter inni apparatet kan ha skarpe kanter. Bruk vernehansker under installasjon av apparatet.

Rengjøringsmiddel

De ulike overflatene kan ta skade hvis du bruker feil type rengjøringsmidler. Det er derfor viktig å ta hensyn til opplysningene i tabellen. Ikke bruk

- sterke eller skurende rengjøringsmidler
- sterkt alkoholholdige rengjøringsmidler
- harde skureputer eller pussesvamper
- høytrykksspyler eller dampstråle

Vask nye svamper grundig før bruk.

Følg alle anvisninger og advarsler som følger med rengjøringsmidlet.

Område	Rengjøringsmiddel
Rustfritt stål	Varmt såpevann: Rengjør med en oppvaskklut og tørk av med en myk klut. Rengjør edelstålflater bare i sliperetningen. Hos kundeservice eller i en faghandel får du kjøpt spesielle rengjøringsmidler for rustfritt stål. Påfør rengjøringsmidlet i et tynt lag med en myk klut.
Aluminium og plast	Glassrens: Rengjør med en myk klut.
Glass	Glassrens: Rengjør med en myk klut. Ikke bruk glasskrape.
Betjenings- elementer	Varmt såpevann: Rengjør med en fuktet oppvaskklut og tørk av med en myk klut. Fare for skader på elektronikken på grunn av fuktighet som trenger inn. Rengjør aldri betjenings-elementer med en våt klut. Bruk ikke stålpuss for betjenings-elementene.

Fettløser (artikkelnr. 00311297)

Intensiv-fettløser til kraftfull fjerning av fettavleiringer i avtrekkshetten. Ideell til forbehandling av metallfettfiltre.

Engangskluter for rustfritt stål (artikkelnr. 00311134)

Til vedlikehold av overflater i rustfritt stål. Impregnert med spesialolje, hemmer avleiringer av smuss og fingeravtrykk.

Demontering av fettfilteret av metall

⚠ Fare for personskader!

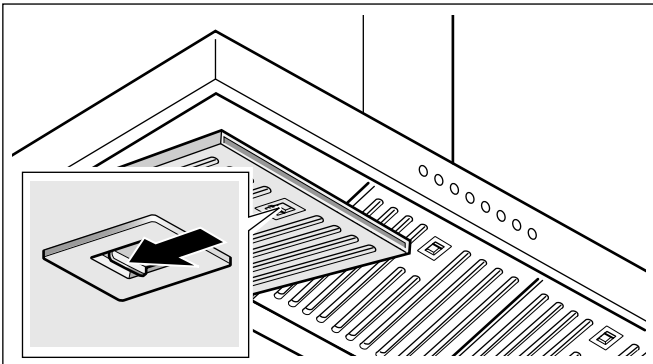
Metallfettfilteret og komponenter inni apparatet kan ha skarpe kanter. Bruk vernehansker under installasjon av apparatet.

⚠ Fare for personskader!

Metallfettfiltrene er svært tunge. Demonter metallfettfiltrene forsiktig og sikre dem mot å falle når du tar dem ut.

Metallfettfilteret består av tre komponenter. Du kan demontere metallfettfiltrene slik at det er enklere å rengjøre.

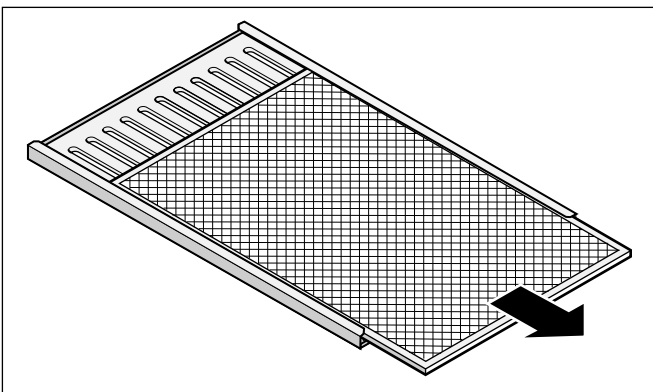
- 1 Åpne låsen og vipp metallfettfilteret ut nedover. Metallfettfilteret er av sikkerhetshensyn heftet fast i bakkant.



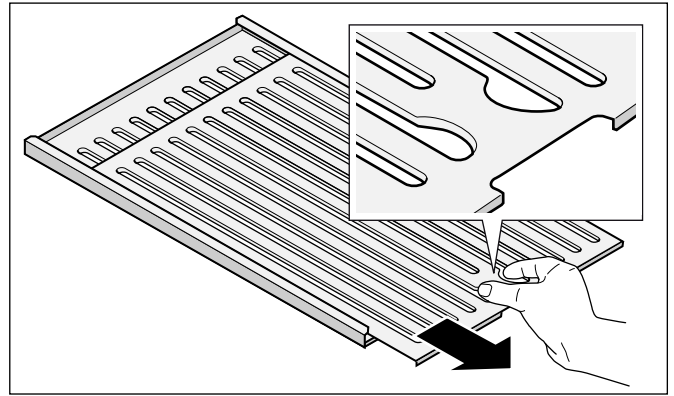
- 2 Løft forsiktig i den fremre kanten av metallfilteret til det kan trekkes ut av holderen.

Merk: Det kan samle seg fett nede i metallfettfilteret. Hold metallfettfilteret vannrett for å forhindre at det drypper fett fra det.

- 3 Trekk ut metallfilteret.



- 4 Trekk de to filterdelene fra hverandre ved hjelp av gripespolene.



- 5 Rengjør metallfettfilteret.

- 6 Rengjør inni apparatet.

Rengjøring av metall fettfilter

⚠ Brannfare!

Fettavleiring i fettfilteret kan antennes.

Fettfilteret må renses minst hver 2. måned.

Apparatet må aldri drives uten fettfilter.

Merknader

- Ikke bruk rengjøringsmidler som er aggressive eller som inneholder syre eller lut.
- Ved rengjøring av metall fettfilter må også opphengingen av metall fettfilteret rengjøres med en fuktig klut.
- Metall fettfilterne kan rengjøres i oppvaskmaskin eller med hånd.

I oppvaskmaskinen:

Merk: Ved rengjøring i oppvaskmaskin kan det oppstå lett misfarging. Dette påvirker ikke funksjonen til metallfettfilteret.

- Ikke vask sterkt tilsmusset metallfettfilter sammen med annen oppvask.
- Fjern grovt smuss for hånd først.
- Sett metallfettfiltrene løst inn i oppvaskmaskinen. Metallfettfiltrene må ikke komme i klem.

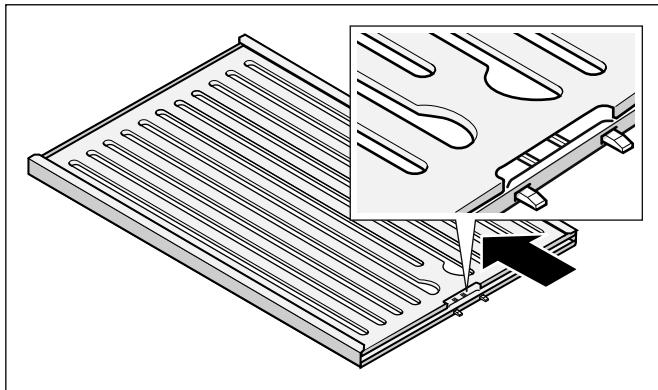
For hånd:

- Bløtlegg metallfettfiltrene i varmt oppvaskvann.
- For rengjøring brukes en børste og filtrene må deretter skylles godt.
- La metallfettfiltrene dryppe av.

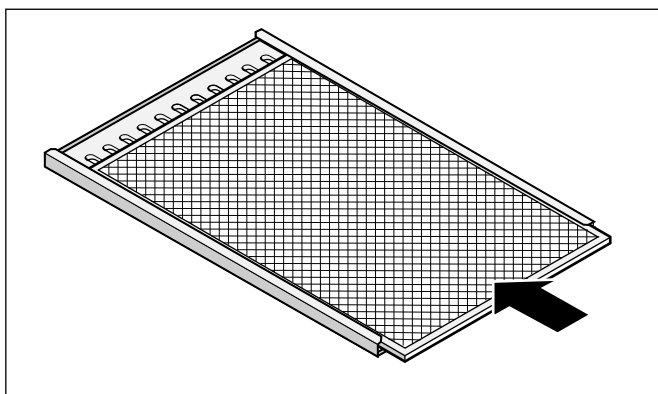
Merk: Ved hardnakkert smuss kan det brukes et spesielt fettløsningsmiddel. Det kan bestilles i nettbutikken (artikkelnr. 00311297). Spray fettløser på metallfettfiltrene og la det virke i inntil 5 minutter. Skyll deretter grundig. Se også produsentens anvisninger.

Montering av fettfilter av metall

- 1 Skyv sammen de to filterdelene. Sørg for at åpningen er riktig plassert langs kanten.




- 2 Skyv inn metallfilteret til det stopper.



- 3 Sett metallfettfilteret inn på undersiden av apparatet med låsen vendt forover slik at den smekker i lås.

Merk: Forsikre deg om at låsen smekker i når du setter det inn. Ellers kan metallfettfilteret falle ned og skade platetoppen.

- 4 Trykk på -tasten. Metningsindikatoren er tilbakestilt.

Bytte aktivkullfilter (bare ved sirkulasjonsdrift)

 **Fare for personskader!**

Fare for fall ved bytte av filter. Bruk en stødig gardintrapp.

Bytt de aktive kullfiltrene regelmessig for å unngå lukt.

Ved lite eller sjelden bruk: Bytt det aktive kullfilteret etter 18 måneder eller hvis det lukter av luften som kommer ut.

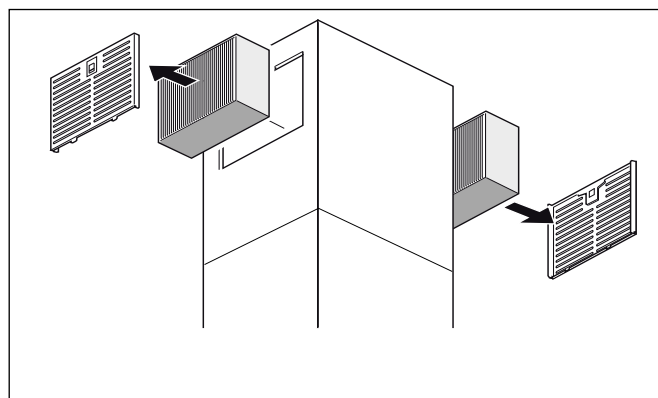
Ved daglig eller kraftig bruk: Bytt det aktive kullfilteret etter ett år eller hvis det lukter av luften som kommer ut.

Merknader

- Aktivt kullfilter følger med omluftsett AA 442 810. Du kan også få kjøpt ekstra aktivt kullfilter gjennom forhandler, kundeservice eller i nettbutikken under bestillingsnummer AA 442 110 (pakke med 2 filtre).
- Bytt alltid begge de aktive kullfiltrene.
- De aktive kullfiltrene kan ikke rengjøres eller aktiveres på nytt.
- Kast de aktive kullfiltrene i restavfallet.

Slik går du frem

- 1 Åpne låsene på begge beskyttelsesgitterne og ta dem av.
- 2 Ta ut gamle aktive kullfiltre.



- 3 Sett inn nye aktive kullfiltre.
- 4 Sett inn beskyttelsesgitteret.

Feil – hva kan man gjøre?

Ofte kan du lett fjerne feil selv. Vær oppmerksom på de følgende henvisningene før du ringer kundeservicen.

Fare for elektrisk støt!

Ukyndige reparasjoner er farlig. Reparasjoner og skifte av skadde tilkoblingsledninger må kun utføres av servicetekniker som har fått opplæring av oss. Er apparatet defekt, må du trekke ut kontakten eller slå av sikringen i sikringsskapet. Kontakt kundeservice.


Fare for personskader!

Lysset fra LED-lamper er svært skarpt og kan skade øynene (risikogruppe 1). Ikke se lenger enn 100 sekunder direkte inn i den lysende LED-lampen.

LED-lys

Defekte LED-lys kan bare byttes ut av produsenten, produsentens kundeservice eller en godkjent fagperson (elektriker).

Feiltabell

Feil	Mulig årsak	Løsning
Apparatet virker ikke	Støpselet er ikke satt inn	Koble apparatet til strømmettet
	Strøbrudd	Kontroller om andre kjøkkenapparater fungerer
	Sikringen er defekt	Se etter i sikringsskapet om sikringen til apparatet er i orden
Apparatet fungerer ikke, alle knappene blinker	Støpselet på nettverkskabelen er ikke satt i	Kontroller forbindelsen på nettverkskablene til alle apparater
	Sikringen er defekt	Kontroller om sikringene til alle apparater er i orden i sikringsskapet
	Svikt i en komponent i apparatet	Ring kundeservice.
Apparatet virker ikke	Apparatet har vært i bruk i over 4 timer, sikkerhetsutkoblingen ble aktivert	Slå på apparatet igjen
Tastebelysningen fungerer ikke	Styreenheten er defekt	Ring kundeservice
Belysningen fungerer ikke	Belysningen er defekt	Ring kundeservice.
Tasten  blinker	Metallfettfilteret er mett	Informasjon om rengjøring av filteret finner du i kapittelet "Rengjøring og vedlikehold".

Kundeservice

Hvis apparatet trenger reparasjon, kan du henvende deg til kundeservice. Vi finner alltid en god løsning og prøver å unngå unødvendige besøk av teknikker.

Ved kontakt med kundeservice må du oppgi produktnummer (E-nr.) og produksjonsnummer (FD-nr.), slik at vi kan hjelpe deg best mulig. Typeskiltet med numrene finner du på apparatet.

For at du skal slippe å bruke tid på å lete når du trenger det, bør du notere opplysningene om apparatet og telefonnummeret til kundeservice med en gang.

E-nr.	FD-nr.
-------	--------

Kundeservice 

Vær klar over at det vil påløpe kostnader ved besøk av servicetekniker som følge av feilbetjening også under garantitiden.

Kontaktadressene til alle land finnes i den vedlagte fortegnelsen over kundeservice.

Reparasjonsoppdrag og rådgivning ved feil

N 22 66 06 46

Du kan stole på produsentens kompetanse. Da kan du være sikker på at reparasjonen utføres av en kvalifisert servicetekniker som bruker originale reservedeler til å reparere husholdningsapparatet ditt.

Sisällysluettelo

Tärkeitä turvaohjeita	37
Ympäristönsuojelu	39
Energiansäästö	39
Ympäristöystävällinen hävittäminen	39
Toimintatavat	40
Toiminta hormiiniin liitettynä	40
Kiertoilmakäyttö	40
Laitteen käyttö	40
Laitteen käyttö	40
Liesituulettimen asetus	40
Intensiiviteho	41
Automaattitoiminto	41
Tunnistinohjaus	41
Kyllästysasteen näyttö	41
Valo	41
Turvakatkaisu	41
Puhdistus ja huolto	42
Mitä tehdä häiriön sattuessa?	45
Huoltopalvelu	46

Lisätietoja tuotteista, varusteista, varaosista ja palveluista löydät Internetistä: www.gaggenau.com ja Online-Shopista: www.gaggenau-eshop.com

⚠ Tärkeitä turvaohjeita

Lue tämä käyttöohje huolellisesti. Vasta sitten voit käyttää laitettasi turvallisesti ja oikein. Säilytä käyttö- ja asennusohje myöhempää käyttöä tai seuraavaa käyttäjää varten.

Turvallinen käyttö on taattu vain, kun asennus tehdään ammattitaitoisesti asennusohjeita noudattaen. Asentaja vastaa moitteettomasta toiminnasta laitteen asennuspaikassa.

Tämä laite on tarkoitettu yksityisille kotitalouksille ja kodinomaiseen ympäristöön. Laitetta ei ole tarkoitettu ulkokäyttöön. Pidä laitetta käytön aikana silmällä. Valmistaja ei vastaa vahingoista, jotka aiheutuvat asiattomasta tai virheellisestä käytöstä.

Tämä laite on tarkoitettu käytettäväksi enintään 2000 metrin korkeudella merenpinnasta.

Laitetta voivat käyttää yli 8-vuotiaat lapset ja henkilöt, joiden fyysiset ominaisuudet, aistit tai henkiset valmiudet ovat rajoittuneet tai joilta puuttuu tarvittava kokemus ja osaaminen, jos heitä valvoo heidän turvallisuudestaan vastaava henkilö tai heitä on opastettu laitteen turvallisessa käytössä ja he ovat ymmärtäneet laitteen vaarat.

Lapset eivät saa leikkiä laitteella. Lapset eivät saa puhdistaa tai huoltaa laitetta, paitsi jos he ovat täyttäneet 8 vuotta ja heidän toimiaan valvotaan.

Pidä alle 8-vuotiaat lapset poissa laitteen ja liitäntäjohdon läheltä.

Tarkasta laite, kun olet purkanut sen pakkauksesta. Jos laitteessa on kuljetusvaurioita, älä kytke laitetta käyttöön.

Tätä laitetta ei ole suunniteltu käytettäväksi ulkopuolisen ajastimen tai kauko-ohjaimen kanssa.

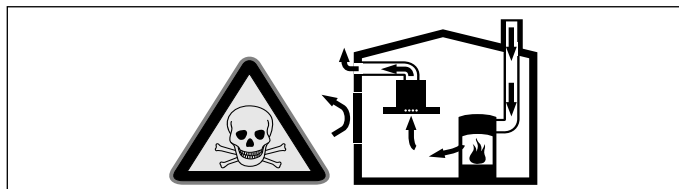
Tukehtumisvaara!

Pakkausmateriaali on vaarallista pikkulapsille. Älä anna lasten leikkiä pakkausmateriaalilla.

Hengenvaara!

Takaisin virtaavat poistoilmakaasut voivat aiheuttaa myrkytyksen.

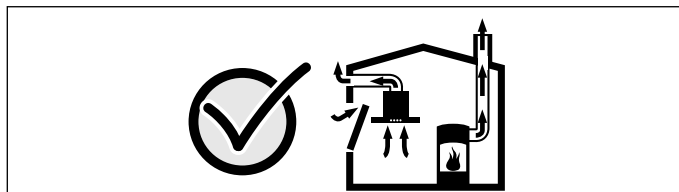
Huolehdi aina riittävästä tuloilmasta, jos laitetta käytetään poistoilmakäytössä yhdessä huoneilmaa tarvitsevan tulisijan kanssa.



Huoneilmaa tarvitsevat tulisijat (esim. kaasu-, öljy-, puu- tai hiilikäyttöiset lämmityslaitteet, läpivirtauskuumennin, vedenkuumennin) ottavat polttoilman huonetilasta ja johtavat poistoilman poistoilmalaitteen (esim. savutorven) kautta ulos. Tuuletin imee keittiöstä ja sen viereisistä huoneista ilmaa - tämä on korvattava riittävällä tuloilmalla - muutoin syntyy alipaine. Myrkylliset kaasut imeytyisivät takaisin huoneisiin savutorvesta tai poistoilmakanavasta.

- Siksi on huolehdittava aina riittävästä tuloilmasta.
- Seinään asennettu tuloilma-/poistoilmalaatikko ei yksin takaa raja-arvoissa pysymistä.

Turvallisuussyistä ei huoneessa, johon tuuletin on asennettu, vallitseva alipaine saa olla korkeampi kuin 4 Pa (0,04 mbar). Tämä saavutetaan, jos avattavista ja suljettavista aukoista kuten ovista, ikkunoista, tuloilma/poistoilma-seinäaukoista tai muista teknisistä toimenpiteistä johtuen palamisilman tilalle pääsee virtaamaan korvausilmaa.



Tuulettimen asentamista suunniteltaessa on kysyttävä neuvoa paikalliselta nuohoojalta, hän pystyy arvioimaan talon tuulettusta koskevan kokonaisratkaisun ja suosittelemaan sopivat tuulettusta koskevat toimenpiteet.

Mikäli tuuletinta käytetään vain kiertoilmakäytössä, käyttö on mahdollista ilman rajoituksia.

Palovaara!

- Rasvasuodattimeen kerääntynyt rasva voi syttyä tuleen.
Puhdista rasvasuodatin vähintään 2 kuukauden välein.
Älä käytä laitetta koskaan ilman rasvasuodatinta.
- Rasvasuodattimeen kerääntynyt rasva voi syttyä tuleen. Älä pidä avotulta liesituulettimen läheisyydessä (esim. älä liekitä ruokia). Liesituulettimen saa asentaa kiinteillä polttoaineilla toimivien (esim. puu- tai hiililämmitteisten) liesien yläpuolelle vain, kun liesi on varustettu suljetulla, kiinteällä kannella. Kipinöitä ei saa muodostua.
- Kuuma öljy ja rasva syttyvät helposti palamaan. Älä jätä kuumaa öljyä tai rasvaa ilman valvontaa. Älä sammuta tulipaloa vedellä. Kytke keittoalue pois päältä. Tukahduta liekit varovasti kannella tai palopeitteellä tai vastaavalla.
- Kaasukeittoalueet, joilla ei ole astiaa, muodostavat käytössä erittäin korkean kuumuuden. Sen päälle asennettu liesituuletin voi vaurioitua tai syttyä tuleen. Käytä kaasukeittoaluetta vain siten, että keittoastia on keittoalueella.
- Useamman kaasukeittoalueen samanaikaisesta käytöstä kehittyy korkea kuumuus. Liesituuletin voi vaurioitua tai syttyä tuleen. Liesituulettimen saa yhdistää vain kaasukeittoalueisiin, joiden maksimi kokonaisteho ei ole yli 18 kW. Jos kokonaisteho ylittää 12 kW, on noudatettava paikallisia määräyksiä, jotka koskevat huoneen ilmanvaihtoa, huoneen kokoa ja yhdistämistä liesituulettimiin poistoilma- tai kiertoilmakäytössä.

Palovamman vaara!

Käden ulottuvilla olevat osat kuumenevat käytössä. Älä kosketa kuumia osia. Pidä lapset poissa laitteen läheltä.

Loukkaantumisvaara!

- Laitteen reunat pään lähellä. Varo lyömästä päätäsi laitteeseen. Varmista, että pääsi lähellä on riittävästi tilaa, kun käytät keittotasoa.
- Laitteen sisäpuolella olevat rakenneosat voivat olla teräväreunaiset. Käytä suojakäsineitä.
- Laitteen päälle asetetut esineet voivat pudota. Älä aseta mitään esineitä laitteen päälle.
- LED-lamppujen valo on hyvin kirkas ja se voi vahingoittaa silmiä (riskiluokka 1). Älä katso suoraan LED-valoon yli 100 sekuntia kauempaa.

Sähköiskun vaara!

- Viallinen laite voi aiheuttaa sähköiskun. Älä kytke viallista laitetta päälle. Irrota verkkopistoke tai kytke sulake sulakerasiassa pois päältä. Soita huoltopalveluun.
- Epäasianmukaiset korjaukset ovat vaarallisia. Vain koulutukseemme osallistunut huoltopalvelun teknikko saa tehdä korjauksia ja vaihtaa vaurioituneita liitäntäjohtoja. Jos laite on rikki, irrota verkkopistoke tai kytke sulake sulakerasiassa pois päältä. Soita huoltopalveluun.
- Laitteeseen pääsevä kosteus voi aiheuttaa sähköiskun. Älä käytä painepesuria tai höyrysuihkua.

Vahinkojen syyt

Huomio!

Syöpymisen aiheuttama vioittumisen vaara. Käynnistä laite aina ruokaa laittaessasi, siten estät kondenssiveden kerääntymisen laitteeseen. Kondenssivesi voi aiheuttaa syöpymistä.

Vioittumisen vaara sähköosiin tunkeutuvan kosteuden johdosta. Älä puhdista valitsimia märällä liinalla.

Ulkopintojen vioittuminen vääränlaisen puhdistuksen johdosta. Puhdista jaloteräspinnat vain hiontasuunnassa. Säätolaitteiden puhdistamiseen ei saa käyttää jaloteräksen puhdistusaineita.

Ulkopintojen vioittuminen vahvojen ja hankaavien puhdistusaineiden johdosta. Älä käytä vahvoja ja hankaavia puhdistusaineita.

Paluukosteuden aiheuttama vaurioitumisvaara. Asenna laitteesta lähtevä poistoilmakanava hieman kaltevaksi (1° kaltevuus).

Ympäristönsuojelu

Uusi laitteesi on erityisen energiatahokas. Tässä annamme vihjeitä, miten voit säästää laitetta käyttäessäsi vielä enemmän energiaa, ja kerromme laitteen asianmukaisesta hävittämisestä.

Energiansäästö

- Kytke tuuletin päälle vain tarvittaessa. Jos lämmität vain lyhyesti ruokaa, joka ei tuoksu voimakkaasti, voit pitää tuulettimen myös pois päältä.
- Valitse tilanteeseen sopiva tuuletusteho.
- Kytke tuuletin keittämisen jälkeen taas pois päältä.
- Puhdista rasvasuodatin säännöllisesti, tämä parantaa tuulettimen tehoa.
- Kytke laitteen valo pois päältä, kun sitä ei tarvita.

Ympäristöystävällinen hävittäminen

Hävitä pakkaus ympäristöystävällisesti.



Tämän laitteen merkintä perustuu käytettyjä sähkö- ja elektroniikkalaitteita (waste electrical and electronic equipment - WEEE) koskevaan direktiiviin 2012/19/EU.

Tämä direktiivi määrittää käytettyjen laitteiden palautus- ja kierrätys-säännökset koko EU:n alueella.

Toimintatavat

Laitetta voi käyttää hormiin liitettynä tai kiertoilmatoimintaisena eli huoneilmaan palauttavana.

Toiminta hormiin liitettynä



Liesituulettimen imemä ilma johdetaan rasvasuodattimien puhdistamana hormijärjestelmän kautta ulkoilmaan.

Huomautus: Poistoilmaa ei saa johtaa toiminnassa olevaan savukanavaan tai ilmanvaihtohormiin eikä hormiin, joka on tarkoitettu tulisijojen sijoitushuoneiden ilmanvaihtoon.

- Mikäli poistoilma johdetaan savukanavaan tai ilmanvaihtohormiin, joka ei ole käytössä, on siihen saatava lupa paikalliselta nuohoojalta.
- Jos poistoilma johdetaan ulos ulkoseinän läpi, tulee käyttää teleskooppiliitosta.

Kiertoilmakäyttö



Liesituulettimen imemä ilma palautetaan rasvasuodattimien ja aktiivihiilisuodattimen puhdistamana takaisin keittiöön.

Huomautus: Kun liesituuletin on huoneilmaan palauttava, aktiivihiilisuodattimen tulee olla asennettuna, jotta keittiöön ei jää hajuja ja käryjä. Katso tuotetiedoista, mitä mahdollisuuksia on käyttää liesituuletinta huoneilmaan palauttavana tai kysy neuvoja alan liikkeestä. Tarpeellisia lisävarusteita saat kodinkoneliikkeestä tai huoltopalvelusta.

Laitteen käyttö

Huomautus: Kytke liesituuletin päälle ennen kuin aloitat ruoanvalmistuksen, ja kytke se pois päältä vasta muutaman minuutin kuluttua ruoanvalmistuksen jälkeen. Näin keittiöhöyry poistuu tehokkaasti.

Laitteen käyttö

Ohjauspaneeli



Selostus

- ① Tuuletin päälle/pois
- 1 Tuuletusteho 1
- 2 Tuuletusteho 2
- 3 Tuuletusteho 3
- >> Intensiiviteho
- A Automaattitoiminto
- Kyllästysasteen näyttö
- ☀️ Valo päälle/pois/himmennys

Liesituulettimen asetus

Huomautus: Sovita tuulettimen teho aina senhetkisiin olosuhteisiin. Jos keittiöhöyryä on runsaasti, valitse myös suuri tuulettimen teho.

Käynnistys

- 1 Paina valitsinta ①. Tuuletin kytkeytyy teholle 2.
- 2 Paina valitsinta 1, 2, 3 tai >> kytkeäksesi kyseisen tuuletustehon päälle.

Pysäytys

Paina valitsinta ①.

Intensiiviteho

Kun käryjä ja keittiöhöyryä on runsaasti, voit käynnistää intensiivitehon.

Käynnistys

1 Paina valitsinta ①.
Tuuletin kytkeytyy teholle 2.

2 Paina valitsinta >>.
Intensiiviteho on aktivoitu.

Huomautus: Intensiivitehon toiminta-aika on 6 minuuttia. Tämän ajan päätyttyä laite kytkeytyy jälleen aikaisemmin valitulle tuuletusteholle.

Pysäytys

Paina valitsinta ① tai jonkin toisen tuuletustehon valitsinta.

Intensiiviteho päättyy.

Automaattitoiminto

Käynnistys

1 Paina valitsinta ①.
Tuuletin kytkeytyy teholle 2.

2 Paina valitsinta A.
Tunnistin kytkee tuulettimen automaattisesti optimaaliselle tuuletusteholle 1, 2 tai 3.

Pysäytys

Paina valitsinta A tai ①.

Automaattitoiminto on kytkeytynyt pois päältä.

Tuuletin kytkeytyy automaattisesti pois päältä, kun huoneilman laatu on alittanut tietyn tason.

Automaattitoiminnon toiminta-aika on enintään 4 tuntia.

Tunnistinhjaus

Automaattikäytössä liesituulettimen tunnistin tunnistaa keittämis- ja paistamishajujen voimakkuuden.

Liesituuletin kytkeytyy tunnistimen asetuksen mukaan automaattisesti toiselle tuuletusteholle.

Herkkyyden tehdasasetus: 2

Herkkyyden pienin asetus: 1

Herkkyyden suurin asetus: 4

Tunnistimen herkkyyasetuksen muuttaminen

Jos tunnistinhjaus reagoi liian nopeasti tai liian hitaasti, voit muuttaa herkkyyden asetusta.

1 Kun tuuletin on kytketty pois päältä, pidä valitsin A painettuna noin 4 sekunnin ajan.
Asetus tulee näyttöön.

2 Muuta herkkyyden asetusta painamalla valitsinta 1, 2, 3 tai >>.

Valitsin 1 = herkkyys 1

Valitsin 2 = herkkyys 2

Valitsin 3 = herkkyys 3

Valitsin >> = herkkyys 4

3 Pidä valitsin A painettuna noin 4 sekunnin ajan.
Muutos on tallennettu.

Kyllästysasteen näyttö

Kun metallinen rasvasuodatin on saavuttanut kyllästysasteensa, valitsin ④ vilkkuu.

Puhdista metalliset rasvasuodattimet viimeistään nyt.

Metallisten rasvasuodattimien puhdistusohjeen löydät luvusta Puhdistus ja huolto.

Kyllästysasteen näytön nollaaminen

Paina valitsinta ④.

Valo

Voit kytkeä valon päälle tai pois päältä riippumatta siitä, onko tuuletin kytketty päälle.

Kytkeminen päälle tai pois päältä

Paina valitsinta ☞.

Kirkkauden säätö

Pidä valitsin ☞ painettuna, kunnes haluamasi kirkkaus on saavutettu.

Turvakatkaisu

Laitteessa on turvallisuutesi varalta turvakatkaisu.

Valaistus kytkeytyy 12 tunnin ja tuuletin 4 tunnin kuluttua pois päältä, jos laitetta ei tänä aikana käytetä.

Puhdistus ja huolto

⚠ Palovamman vaara!

Laitteeseen pääsevä kosteus voi aiheuttaa sähköiskun. Anna laitteen jäähtyä ennen puhdistusta.

⚠ Sähköiskun vaara!

Laitteeseen pääsevä kosteus voi aiheuttaa sähköiskun. Puhdista laite vain kostealla liinalla. Irrota ennen puhdistusta verkkopistoke pistorasiasta tai irrota sulake tai kytke sitä vastaava automaattisulake pois päältä.

⚠ Sähköiskun vaara!

Laitteeseen pääsevä kosteus voi aiheuttaa sähköiskun. Älä käytä painepesuria tai höyrysuihkua.

⚠ Loukkaantumiswaara!

Laitteen sisäpuolella olevat rakenneosat voivat olla teräväreunaiset. Käytä suojakäsineitä.

Puhdistusaine

Jotta eri pinnat eivät vahingoitu vääristä puhdistusaineista, noudata taulukon ohjeita. Älä käytä

- voimakkaita tai hankaavia puhdistusaineita,
- vahvasti alkoholipitoisia puhdistusaineita,
- kovia hankaustyynyjä tai puhdistussieniä,
- painepesuria tai höyrysuihkua.

Huuhtelee uudet sieniliinat huolellisesti ennen käyttöä.

Noudata kaikkia puhdistusaineissa olevia ohjeita ja varoituksia.

Alue	Puhdistusaine
Ruostumaton teräs	Kuuma astianpesuaineliuos: Puhdista talousliinalla ja kuivaa pehmeällä liinalla. Puhdista jaloteräspinnat vain hiontasuunnassa. Huoltopalvelusta tai alan liikkeistä on saatavana erillistä teräksenhoitoainetta. Sivele pinnalle hyvin ohut kerros hoitoainetta pehmeällä liinalla.
Alumiini ja muovi	Lasinpesuaine: Puhdista pehmeällä liinalla.
Lasi	Lasinpesuaine: Puhdista pehmeällä liinalla. Älä käytä puhdistuslastaa.
Valitsimet	Kuuma astianpesuaineliuos: Puhdista kostealla talousliinalla ja kuivaa pehmeällä liinalla. Kosteus aiheuttaa elektronisten osien vaurioitumisvaaran. Älä puhdista valitsimia märällä liinalla. Älä käytä teräksenpuhdistusainetta.

Rasvanpoistoaine (tuotenro 00311297)

Tehokas rasvanpoistoaine rasvakertymien poistamiseen liesituulettimesta. Sopii metallisten rasvasuodattimien esikäsitteilyyn.

Puhdistusliinat teräspintojen puhdistukseen (tuotenro 00311134)

Ruostumatonta terästä olevien pintojen hoitoon. Kyllästetty erikoisöljyllä, ehkäisevät lian ja sormenjälkien kertymistä.

Metallisen rasvasuodattimen irrotus

⚠ Loukkaantumisvaara!

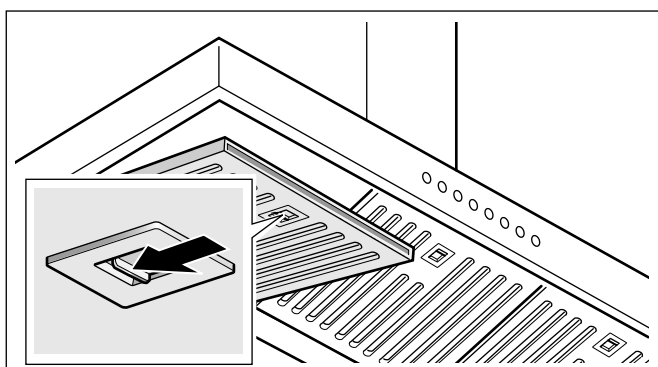
Metalliset rasvasuodattimet ja laitteen sisäpuolella olevat rakenneosat voivat olla teräväreunaiset. Käytä suojakäsineitä.

⚠ Loukkaantumisvaara!

Metalliset rasvasuodattimet ovat painavia. Irrota metalliset rasvasuodattimet varovasti ja varmista, että ne eivät pääse irrotettaessa putoamaan.

Metallinen rasvasuodatin koostuu kolmesta komponentista. Voit purkaa metallisen rasvasuodattimen puhdistuksen helpottamiseksi osiin.

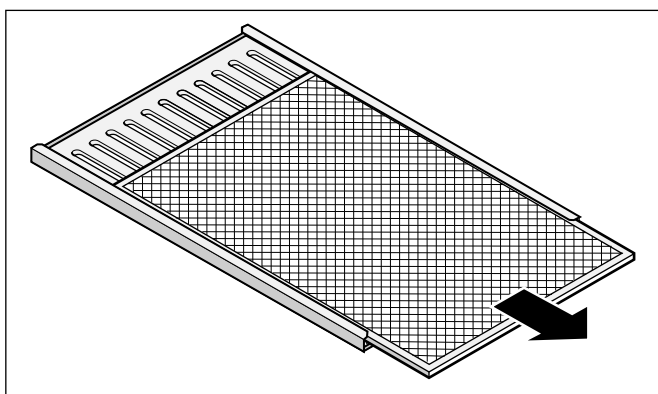
- 1 Avaa lukitsin ja käännä metallinen rasvasuodatin alaspäin. Metallinen rasvasuodatin on turvallisuussyistä lukittu takareunasta.



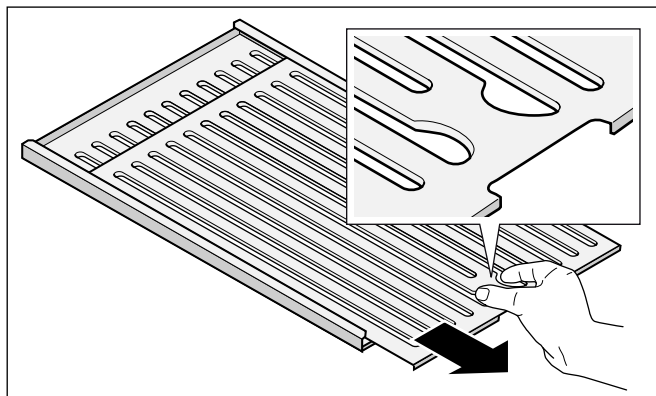
- 2 Nosta metallista rasvasuodatinta kevyesti etureunasta, kunnes saat vedettyä sen pois pidikkeestä.

Huomautus: Metallisen rasvasuodattimen pohjalle voi kertyä rasvaa. Varo kallistamasta metallista rasvasuodatinta, jotta vältät rasvan tippumisen.

- 3 Vedä metallikudossuodatin pois paikaltaan.



- 4 Vedä molemmat suodatinosat irti toisistaan, käytä apuna tartuntasyvennyksiä.



- 5 Puhdista metallinen rasvasuodatin.
- 6 Puhdista laitteen sisäpuoli.

Metallisten rasvasuodattimien puhdistaminen

⚠ Palovaara!

Rasvasuodattimeen kerääntynyt rasva voi syttyä tuleen. **Puhdista rasvasuodatin vähintään 2 kuukauden välein.**

Älä käytä laitetta koskaan ilman rasvasuodatinta.

Huomautuksia

- Älä käytä voimakkaita, happamia tai emäksisiä pesuaineita.
- Kun puhdistat metalliset rasvasuodattimet, muista puhdistaa kostealla liinalla myös rasvasuodattimien pidike laitteessa.
- Voit pestä metalliset rasvasuodattimet astianpesukoneessa tai käsin.

Astianpesukoneessa:

Huomautus: Suodattimien väri saattaa vähän muuttua, kun peset ne astianpesukoneessa. Se ei kuitenkaan vaikuta rasvasuodattimien toimintaan.

- Älä pese erittäin rasvaisia metallisia rasvasuodattimia yhdessä astioiden kanssa.
- Poista runsas lika ensin käsin.
- Aseta rasvasuodattimet väljästi astianpesukoneeseen. Suodattimet eivät saa jäädä puristuksiin.

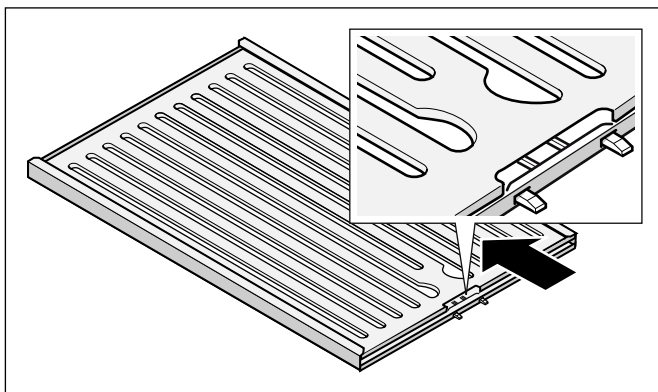
Käsin:

- Liota metallisia rasvasuodattimia kuumassa astianpesuaineliuoksessa.
- Käytä puhdistamiseen harjaa ja huuhtelee suodattimet sen jälkeen huolellisesti.
- Anna rasvasuodattimien valua kuivaksi.

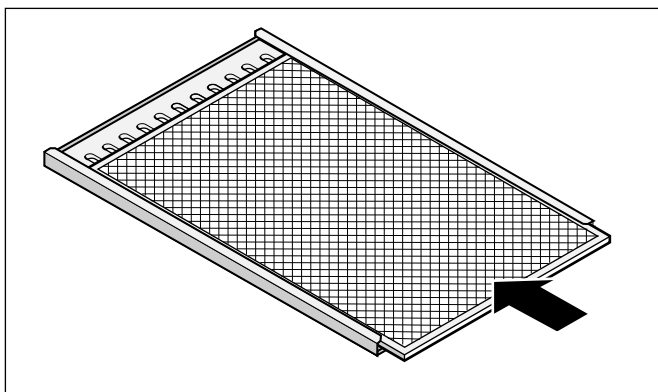
Huomautus: Jos lika on pinttynyt, voit käyttää rasvaa irrottavaa erikoispuhdistusainetta. Voit tilata tuotetta Online-Shopista (tuotenro 00311297). Suihkuta ainetta metallisiin rasvasuodattimiin ja anna rasvanpoistoaineen vaikuttaa enintään 5 minuuttia. Huuhtelee sen jälkeen huolellisesti. Noudata myös puhdistusaineen käyttöohjeita.

Metallisen rasvasuodattimen asennus

- 1 Työnnä molemmat suodatinosat yhteen. Varmista aukon oikea sijainti reunassa.



- 2 Työnnä metallinen rasvasuodatin paikalleen vasteeseen saakka.



- 3 Aseta metallinen rasvasuodatin paikalleen laitteen alaosaan siten, että lukitsin on eteenpäin, ja sulje lukitsin.

Huomautus: Varmista paikalleen asettaessasi, että lukitsin on kunnolla kiinni. Metallinen suodatin voi muutoin pudota ja vaurioittaa keittoaluetta.

- 4 Paina valitsinta . Kyllästysasteen näyttö on nollattu.

Aktiivihiiisuodattimen vaihto (vain kiertoilmakäytön yhteydessä)

Loukkaantumisvaara!

Varo putoamasta, kun vaihdat suodatinta. Käytä tukevia A-tikkaita.

Jotta hajujen tehokas poistuminen voidaan taata, aktiivihiiisuodatin on vaihdettava säännöllisesti.

Jos käyttö on vähäistä tai satunnaista: vaihda aktiivihiiisuodatin viimeistään 18 kuukauden kuluttua, tai jos poistoilmassa on hajuja.

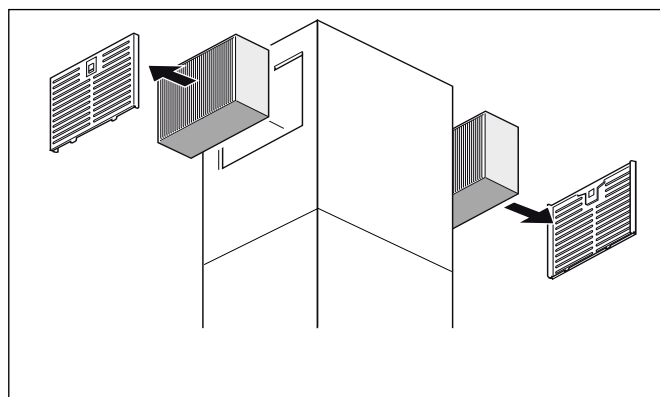
Jos käyttö on päivittäistä tai runsasta: vaihda aktiivihiiisuodatin viimeistään 12 kuukauden kuluttua, tai jos poistoilmassa on hajuja.

Huomautuksia

- Aktiivihiiisuodattimet sisältyvät kiertoilmasarjan AA 442 810 toimitukseen. Lisää aktiivihiiisuodattimia on saatavana alan liikkeistä, huoltopalvelusta tai Online-Shopista tilausnumerolla AA 442 110 (pakkauksessa 2 suodatinta).
- Vaihda aina molemmat aktiivihiiisuodattimet.
- Aktiivihiiisuodattimia ei voi puhdistaa eikä ottaa uudelleen käyttöön.
- Hävitä käytetyt aktiivihiiisuodattimet kotitalousjätteen mukana.

Toimi näin

- 1 Avaa molempien suojaritilöiden lukitukset ja ota suojaritilät pois paikoiltaan.
- 2 Poista käytetyt aktiivihiiisuodattimet.



- 3 Aseta uudet aktiivihiiisuodattimet paikoilleen.
- 4 Aseta suojaritilät paikoilleen.

Mitä tehdä häiriön sattuessa?

Pienet viat voi usein poistaa itse. Mikäli vikaa ei voi poistaa seuraavien vihjeiden perusteella, ota yhteys Gaggenau-huoltoon.

⚠ Sähköiskun vaara!

Epäasianmukaiset korjaukset ovat vaarallisia. Vain koulutukseemme osallistunut huoltopalvelun teknikko saa tehdä korjauksia ja vaihtaa vaurioituneita liitäntäjohtoja. Jos laite on rikki, irrota verkkopistoke tai kytke sulake sulakerasiassa pois päältä. Soita huoltopalveluun.

⚠ Loukkaantumisvaara!

LED-lamppujen valo on hyvin kirkas ja se voi vahingoittaa silmiä (riskiluokka 1). Älä katso suoraan LED-valoon yli 100 sekuntia kauempaa.

LED-valot

Vialliset LED-valot saa vaihtaa vain valmistaja, valtuutettu huoltoliike tai vastaavat asennusoikeudet omaava henkilö (sähköasentaja).

Häiriötaulukko

Häiriö	Mahdollinen syy	Apu
Laite ei toimi	Pistoke ei ole pistorasiassa	Liitä laite sähköverkkoon
	Sähkökatko	Tarkasta, toimivatko muut laitteet keittiössä
	Sulake palanut	Tarkasta sulakerasiasta, onko laitteen sulake kunnossa
Laite ei toimi, kaikki valitsimet vilkkuvat	Verkkojohdon pistoke ei ole pistorasiassa	Tarkasta kaikkien laitteiden verkkojohdojen liitäntä
	Sulake palanut	Tarkasta sulakerasiasta, ovatko kaikkien laitteiden sulakkeet kunnossa
	Laitteen yksi komponentti ei toimi	Soita huoltopalveluun
Laite ei toimi	Laite on ollut päällä yli 4 tuntia, turvakatkaisu on aktivoitunut	Kytke laite uudelleen päälle
Valitsimen valo ei pala	Ohjausyksikkö on rikki	Soita huoltopalveluun
Valo ei pala	Valaisin on viallinen	Soita huoltopalveluun
Valitsin 🌀 vilkkuu	Metallinen rasvasuodatin on saavuttanut kyllästysasteensa	Puhdista suodatin, ks. luku <i>Puhdistus ja huolto</i>

Huoltopalvelu

Jos laitteesi täytyy korjata, käänny huoltopalvelumme puoleen. Löydämme varmasti sopivan ratkaisun, jolloin vältyt myös huoltoteknikon turhilta käynneiltä.

Ilmoita soittaessasi laitteen mallinumero (E-Nr.) ja sarjanumero (FD-Nr.), jotta saat heti pätevät neuvot. Tyypikilpi numeroineen löytyy laitteesta.

Jotta löydät tiedot tarvittaessa helposti, voit kirjoittaa laitteesi tiedot ja huoltopalvelun puhelinnumeron tähän.

E-Nr.

FD-Nr.

Huoltopalvelu 

Ota huomioon, että huoltoneuvojan käynti käyttövirheen takia aiheuttaa sinulle kustannuksia myös takuuajana.

Kaikkien maiden yhteystiedot löydät oheisesta huoltoliikeluettelosta.

Korjaustilaus ja neuvonta häiriötilanteissa

FIN 020 751 0750

Lankapuhelimesta 8,28 snt/puhelu + 7 snt/min
(alv 24%) Matkapuhelimesta 8,28 snt/puhelu +
17 snt/min (alv 24%)

Luota valmistajan asiantuntemukseen. Siten varmistat, että korjauksen tekee koulutettu huoltoteknikko, joka käyttää alkuperäisiä varaosia.

BSH Hausgeräte GmbH
Carl-Wery-Straße 34
81739 München, GERMANY
www.gaggenau.com

GAGGENAU



9000959973 sv, da, no, fi (021024)