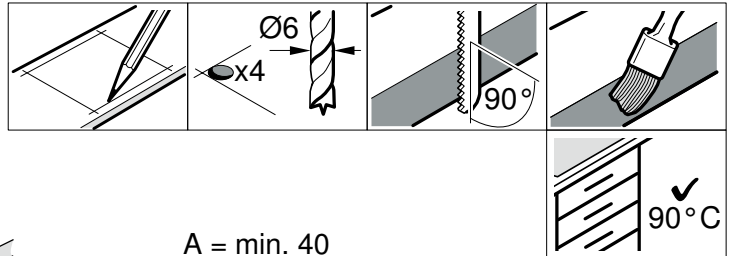
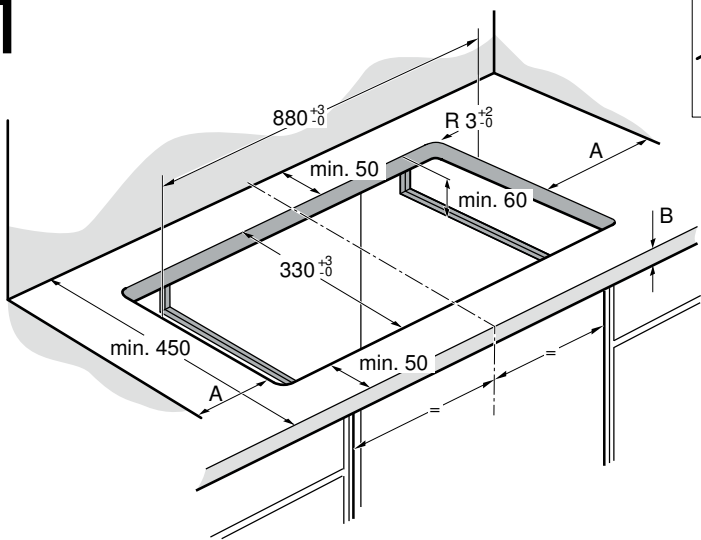


es Instrucciones de montaje
 de Montageanleitung
 en Installation instructions
 fr Notice de montage
 it Istruzioni per il montaggio
 nl Installatievoorschrift
 da Monteringsvejledning
 no Monteringsveiledning

pt Instruções de montagem
 sv Monteringsanvisning
 fi Asennusohje
 ru Инструкция по монтажу
 pl Instrukcja montażu
 tr Montaj kılavuzu
 el Οδηγίες εγκατάστασης

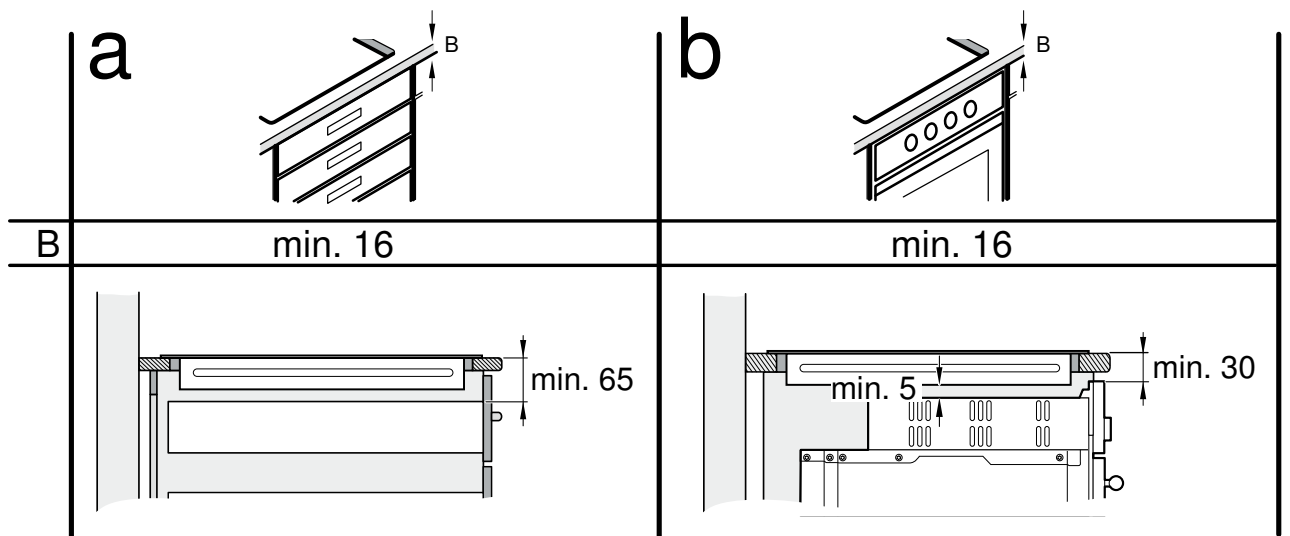


1

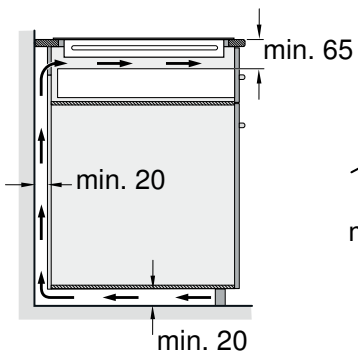


A = min. 40

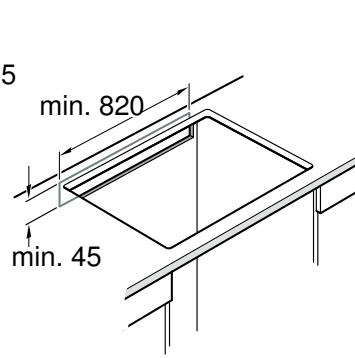
2



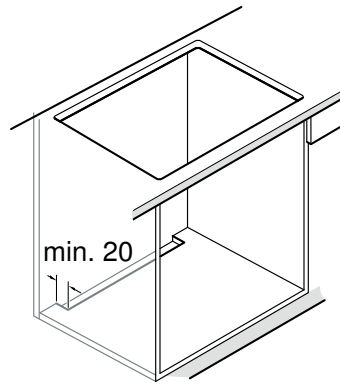
3a



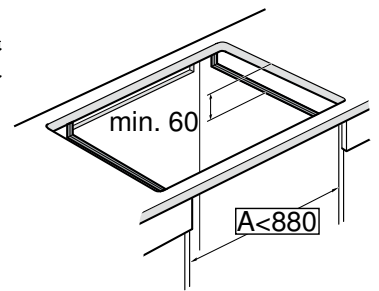
3b



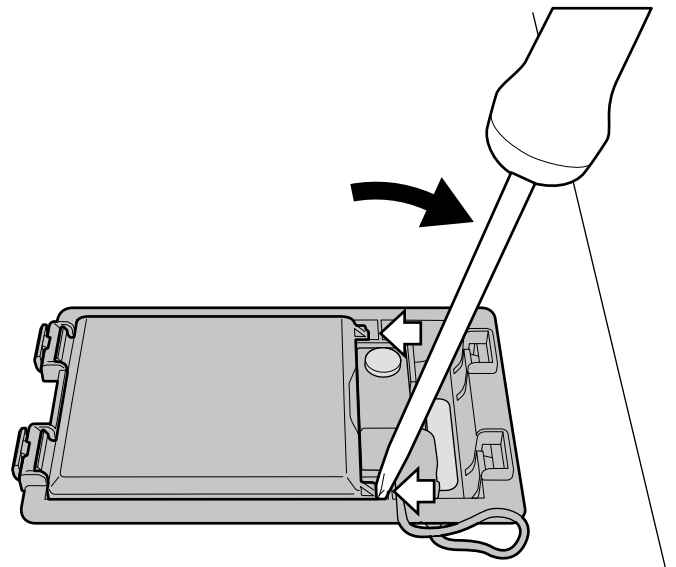
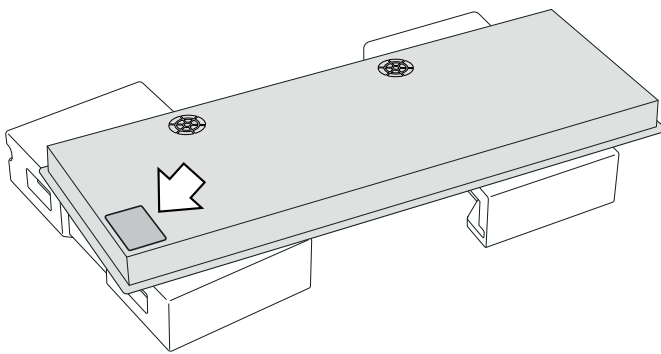
3c



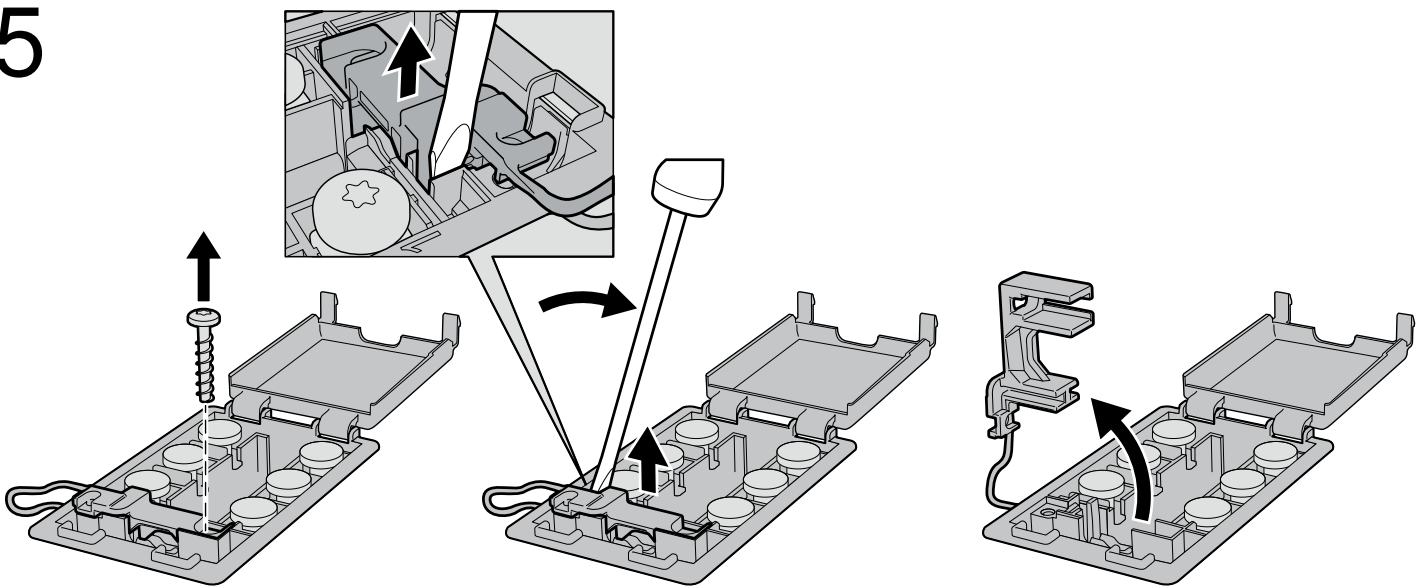
3d



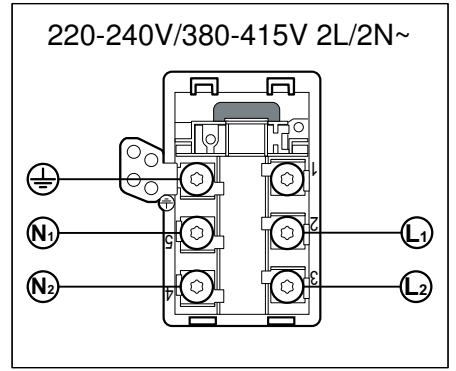
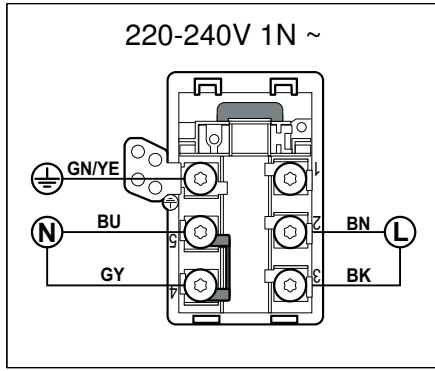
4



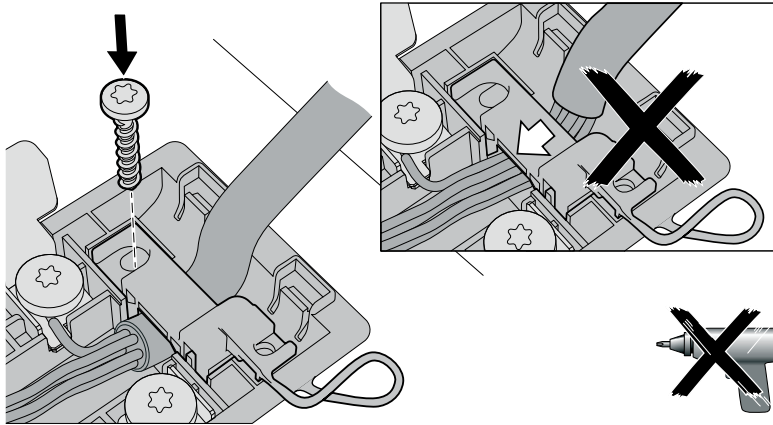
5



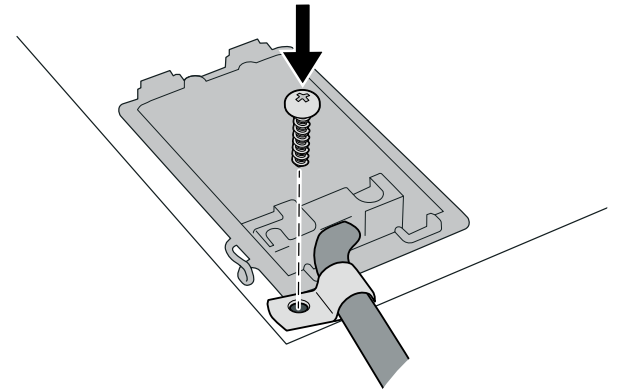
6



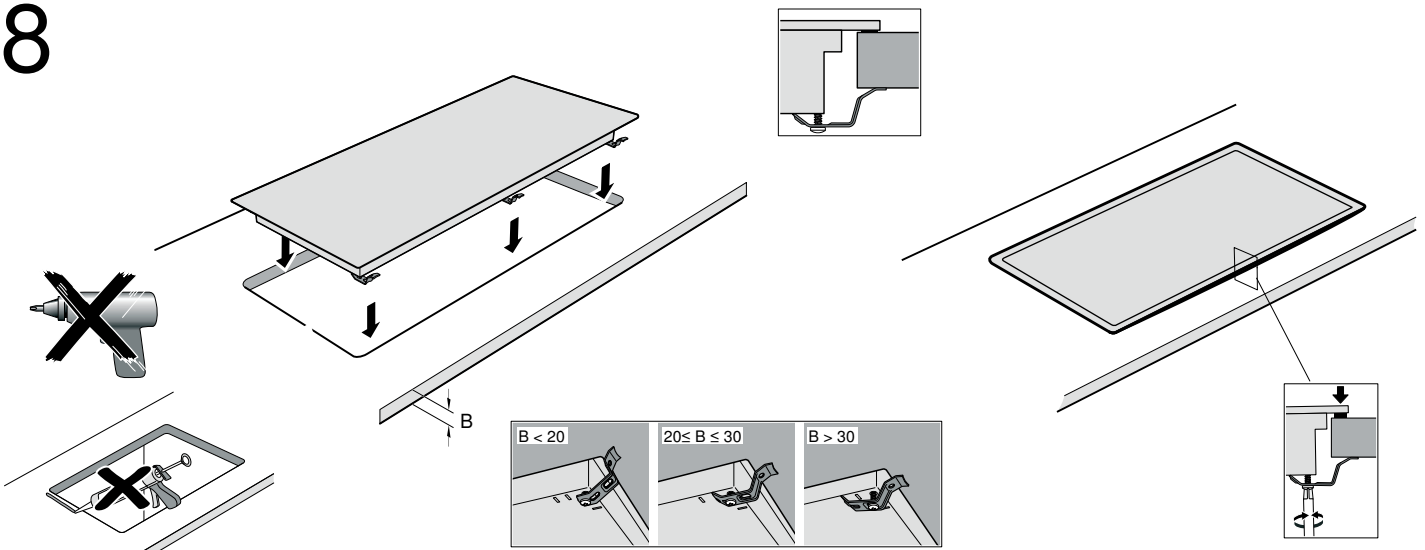
7a



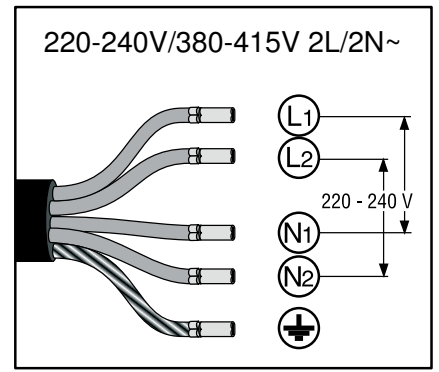
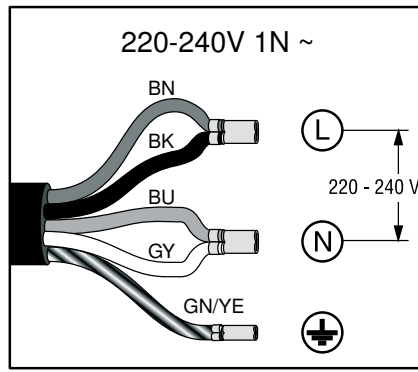
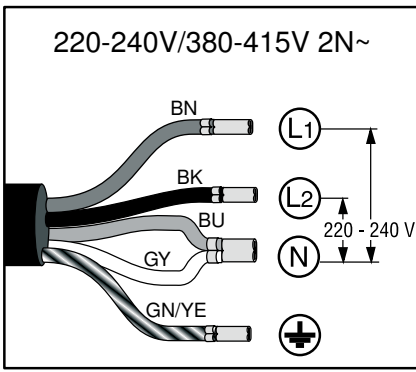
7b



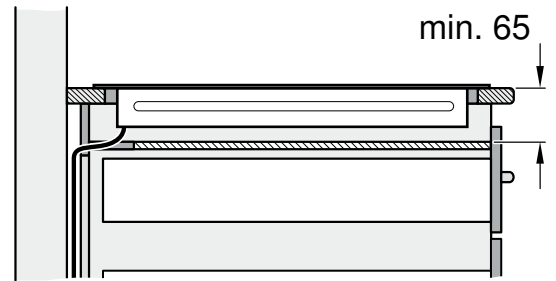
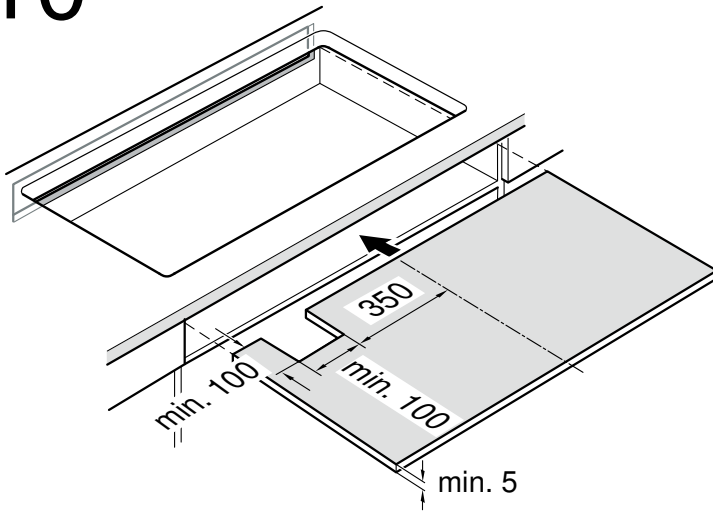
8



9



10



220-240V/380-415V 2N~



220-240V 1N~



Observaciones importantes

Seguridad: la seguridad durante el uso sólo está garantizada si la instalación se ha efectuado de manera correcta en el aspecto técnico y en conformidad con estas instrucciones de montaje. Los daños causados por un montaje inadecuado serán responsabilidad del instalador.

Después de realizar la instalación se debe asegurar que el usuario no pueda acceder a ningún componente eléctrico.

Este aparato está diseñado para su uso en altitudes de hasta 4000 metros.

⚠ ¡Personas con implantes electrónicos!

El aparato puede contener imanes permanentes, los cuales pueden repercutir en el correcto funcionamiento de implantes electrónicos, como marcapasos o bombas de insulina. Por ello, durante el montaje es necesario mantener una distancia mínima de 10 cm respecto a implantes electrónicos.

Conexión eléctrica: sólo a cargo de un técnico especialista autorizado. Se tendrá que regir por las disposiciones de la compañía abastecedora de electricidad de la zona.

El aparato debe ser conectado a una instalación fija y deben ser incorporados medios de desconexión a la instalación fija de acuerdo a las reglamentaciones de la instalación.

Tipo de conexión: el aparato pertenece a la clase de protección I y sólo puede utilizarse en combinación con una conexión con conductor de toma a tierra.

El fabricante no se hace responsable del funcionamiento inadecuado y de los posibles daños motivados por instalaciones eléctricas no adecuadas.

Cable de alimentación: puede estar conectado en la caja de conexión de la placa de cocción o suministrado con el aparato y solo puede ser instalado por un técnico especialista autorizado o por personal técnico del Servicio de Asistencia con formación específica. Los datos de conexión necesarios están indicados en la placa de características y en los esquemas de conexión.

Utilizar únicamente el cable suministrado con el aparato o por el Servicio de Asistencia Técnica.

Montaje bajo encimera: las placas de inducción solo pueden ser instaladas sobre cajón u hornos con ventilación forzada. Debajo de la placa de cocción no se pueden instalar frigoríficos, lavavajillas, hornos sin ventilación o lavadoras.

Campana extractora: la distancia mínima entre la campana extractora y la placa de cocción debe ser al menos la distancia indicada en las instrucciones de montaje de la campana de extracción.

Encimera: plana, horizontal, estable. Siga las instrucciones del fabricante de la encimera.

- La encimera donde se instale la placa debe ser resistente a pesos de 60 kg aproximadamente. Refuerce la encimera con un material resistente a la temperatura y al agua en caso necesario.

- La planitud de la placa de cocción sólo debe comprobarse una vez instalada en el hueco de encastre.

Garantía: una instalación, conexión o montaje inadecuado supone la pérdida de validez de la garantía del producto.

Nota: Cualquier manipulación en el interior del aparato, incluyendo el cambio del cable de alimentación, deberá realizarlo únicamente personal técnico del Servicio de Asistencia con formación específica.

Preparación de los muebles de montaje, figuras 1/2/3

Muebles empotrados: resistentes a una temperatura de 90°C como mínimo.

Hueco: retirar las virutas después de los trabajos de corte.

Superficies de corte: sellar con material resistente al calor.

Montaje sobre el cajón, figura 2a

Encimera: debe tener como mínimo un grosor de 16 mm.

Ventilación: la distancia entre la parte superior de la encimera y la parte superior del cajón debe ser de 65 mm.

Nota: Si los objetos metálicos que se encuentran en el cajón alcanzan temperaturas elevadas debido a la recirculación del aire procedente de la ventilación de la placa o si se guardan pequeños objetos metálicos punzantes como brochetas, usar un soporte intermedio de madera (figura 10).

La placa de cocción está dotada de un ventilador situado en la parte inferior. No deberán guardarse en el cajón objetos pequeños o punzantes, papeles o trapos de cocina si no se usa un soporte intermedio. Podrían perjudicar la refrigeración o estropear el ventilador al ser absorbidos. Entre el contenido del cajón y la entrada del ventilador debe dejarse una distancia mínima de 2 cm.

Montaje sobre horno, figura 2b

Encimera: debe tener como mínimo un grosor de 16 mm.

La distancia entre la parte superior de la encimera y la parte superior del frontal del horno debe ser de 30 mm.

Nota: Consulte las indicaciones de montaje del horno por si fuera necesario aumentar la distancia entre la placa de cocción y el horno.

Ventilación: la distancia mínima entre el horno y la placa de cocción debe de ser de 5 mm.

Nota: Solo en el caso de instalar la placa de cocción sobre un horno de distinto fabricante, utilizar un soporte intermedio de madera (figura 10).

Ventilación, figura 3

Para asegurar un correcto funcionamiento del aparato se debe tener en cuenta una adecuada ventilación de la placa de cocción.

El ventilador situado en la parte inferior del aparato debe aspirar suficiente caudal de aire fresco por lo que los muebles deben de estar adaptados para tal propósito. Para ello es necesario:

- una separación mínima entre la parte trasera del mueble y la pared de la cocina y entre la parte superior de la encimera y la parte superior del cajón (figura 3a).
- una abertura en la parte superior de la pared trasera del mueble (figura 3b).
- en el caso de no tener una separación mínima de 20 mm. en la parte trasera del mueble, se deberá realizar una abertura en la parte inferior del mismo (figura 3c).
- si la anchura interior del mueble es menor de 880 mm, se debe hacer un corte en las paredes laterales (figura 3d).

Notas

- Si el aparato se instala en isla u otro tipo de instalación no descrita, es imprescindible asegurar la correcta ventilación de la placa de cocción.
- No cerrar el zócalo inferior herméticamente.

Instalar el aparato, figuras 4/5/6/7/8/9

Nota: Usar guantes de protección al instalar la placa. Las superficies no visibles pueden tener aristas cortantes.

En aparatos sin cable premontado, colocar el cable de alimentación en la caja de conexión

1. Dar la vuelta a la placa de cocción y colocarla sobre la misma base del embalaje, sobre un paño o superficie apta para evitar rayaduras.
2. Levantar la tapa de la caja de conexión con ayuda de un destornillador (figura 4).
3. Quitar el tornillo de sujeción y levantar la abrazadera con ayuda de un destornillador (figura 5).
4. Conectar exclusivamente según el esquema de conexionado de la caja de conexión (figura 6):
BN: Marrón
BU: Azul
GN/YE: Verde y amarillo
BK: Negro
GY: Gris

Notas

- Si se realiza la conexión de acuerdo al esquema 2L/2N~ se deberá modificar la disposición de los puentes siguiendo el esquema de conexión.
 - Asegurese de que los tornillos de la caja de conexión queden apretados después de realizar la conexión de los cables.
5. Fijar el cable de alimentación con la abrazadera y colocar el tornillo de sujeción (figura 7a).
 6. Cerrar la tapa de la caja de conexión.
Nota: Alojarse adecuadamente los cables en la zona central de la caja de conexión para facilitar el cierre.
 7. En el caso de que el cable de alimentación interfiera con el cajón, fijar el cable con la brida adjunta a la base de la placa de cocción (figura 7b).

Nota: En caso de necesitar un cable de mayor longitud contacte con el Servicio de Asistencia Técnica. Disponible hasta 2,20 m.

Colocar la placa de cocción, figura 8

1. Instalar los anclajes suministrados.

Nota: No utilizar destornilladores eléctricos.

2. Introducir el aparato en el hueco de encastre.

- No aprisionar el cable de alimentación ni pasarlo por bordes afilados. Si hay un horno montado debajo, pasar el cable por las esquinas traseras del horno. Debe colocarse de manera que no toque partes calientes de la placa de cocción o del horno.
- En encimeras alicatadas: sellar las juntas entre los azulejos con caucho de silicona.

Conectar el aparato a la red eléctrica, figura 9

- Tensión: ver placa de características.
- Conectar exclusivamente según el esquema de conexión:
BN: Marrón
BU: Azul
GN/YE: Verde y amarillo
BK: Negro
GY: Gris
- Según el tipo de conexión puede ser necesario modificar la disposición de los terminales suministrados por fábrica. Para ello será necesario cortar los terminales y eliminar el aislante necesario para colocar un terminal que una dos cables.

Nota: Comprobar el funcionamiento: si en el panel indicador del aparato aparece **U400, E05 13 ó E**, significa que está mal conectado. Desconectar el aparato de la red y comprobar la instalación del cable de alimentación en la caja de conexión y en la red eléctrica.

Desmontar el aparato

Desconectar el aparato de la red eléctrica.

Quitar los anclajes de sujeción.

Extraer la placa de cocción ejerciendo presión desde abajo.

¡Atención!

¡Daños en el aparato! No intente extraer el aparato haciendo palanca desde arriba.

de

Wichtige Hinweise

Sicherheitshinweis: Die Sicherheit beim Gebrauch des Gerätes ist nur gewährleistet, wenn der Einbau technisch korrekt und gemäß dieser Montageanleitung vorgenommen wurde. Für Schäden, die durch einen unsachgemäßen Einbau entstehen, haftet der Monteur.

Nach der Installation ist sicherzustellen, dass der Benutzer keinen Zugang zu den elektrischen Bauteilen hat.

Dieses Gerät ist zur Verwendung in Höhen von bis zu 4000 Metern zugelassen.

⚠ Träger von elektronischen Implantaten!

Das Gerät kann Permanentmagnete enthalten, die elektronische Implantate wie z.B. Herzschrittmacher oder Insulinpumpen beeinflussen können. Deshalb bei der Montage einen Mindestabstand von 10 cm zu elektronischen Implantaten einhalten.

Elektrischer Anschluss: Er muss von einem konzessionierten Fachmann vorgenommen werden. Dabei gelten die Bestimmungen der örtlichen Stromversorger.

Das Gerät muss an einer festen Installation angeschlossen sein und gemäß den Installationsvorschriften müssen entsprechende Trennschalter eingerichtet werden.

Anschlusstypen: Das Gerät gehört zur Schutzklasse I und darf nur in Kombination mit einem geerdeten Anschluss verwendet werden.

Der Hersteller übernimmt keine Verantwortung für Betriebsstörungen oder mögliche Schäden die auf eine fehlerhafte elektrische Installation zurückzuführen sind.

Netzkabel: Es ist möglicherweise bereits an der Anschlussbox des Kochfelds angeschlossen oder wird mit dem Gerät geliefert und darf nur von einer zugelassenen Fachkraft bzw. qualifiziertem Kundendienst-Personal installiert werden. Die erforderlichen Anschlussdaten sind auf dem Typenschild und im Anschlussbild angegeben.

Nur das mit dem Gerät mitgelieferte oder vom technischen Kundendienst gelieferte Kabel verwenden.

Montage unter der Arbeitsplatte: Das Induktionskochfeld kann nur über Schubladen oder Backöfen mit Gebläselüftung installiert werden. Unter dem Kochfeld können keine Kühlschränke, Spülmaschinen, Backöfen ohne Lüftung oder Waschmaschinen eingebaut werden.

Abzugsesse: Der Abstand zwischen der Abzugsesse und dem Kochfeld muss mindestens dem in der Montageanleitung für die Abzugsesse angegebenen Abstand entsprechen.

Arbeitsplatte: Sie muss eben, horizontal und stabil sein. Die Anweisungen des Arbeitsplatten-Herstellers beachten.

- Die Arbeitsplatte, in die Sie das Kochfeld einbauen, muss Belastungen von ca. 60 kg standhalten. Bei Bedarf die Arbeitsplatte mit temperatur- und wasserbeständigem Material verstärken.
- Die Ebenheit des Kochfelds erst überprüfen, wenn es eingebaut ist.

Garantie: Ein unsachgemäßer Einbau, Anschluss oder eine fehlerhafte Montage führen zum Verlust der Garantie.

Hinweis: Jegliche Arbeiten am Geräteinneren, einschließlich dem Austausch des Netzkabels, müssen vom eigens dafür ausgebildeten Kundendienst vorgenommen werden.

Vorbereitung der Möbel, Abbildung 1/2/3

Einbaumöbel: Sie müssen bis mindestens 90 °C temperaturbeständig sein.

Ausschnitt: Späne nach den Ausschnittarbeiten entfernen.

Schnittflächen: Mit hitzebeständigem Material versiegeln.

Einbau über einem Schubfach, Abbildung 2a

Arbeitsplatte: Sie muss mindestens 16 mm dick sein.

Lüftung: Der Abstand zwischen der Oberfläche der Arbeitsplatte und dem oberen Bereich der Schublade muss 65 mm betragen.

Hinweis: Einen Zwischenboden aus Holz verwenden wenn sich metallische Gegenstände in der Schublade aufgrund der Luftumwälzung bei der Belüftung des Kochfeldes erwärmen, oder wenn kleine spitze metallische Gegenstände wie beispielsweise Fleischspieße in dieser Schublade aufbewahrt werden (**Abbildung 10**).

Das Kochfeld ist an der Unterseite mit einem Ventilator ausgestattet. Ohne Zwischenboden dürfen in der Schublade keine kleinen oder spitzen Gegenstände, Papier oder Küchentücher aufbewahrt werden. Es könnte die Kühlung beeinträchtigt oder das Gebläse durch Ansaugen beschädigt werden. Zwischen dem Inhalt der Schublade und dem Gebläse-Eingang muss ein Mindestabstand von 2 cm eingehalten werden.

Montage über einem Backofen, Abbildung 2b

Arbeitsplatte: Sie muss mindestens 16 mm dick sein.

Der Abstand zwischen der Oberfläche der Arbeitsplatte und dem oberen Bereich der Backofenfront muss 30 mm betragen.

Hinweis: Schlagen Sie in der Montageanleitung für den Backofen nach, falls der Abstand zwischen Kochfeld und Backofen vergrößert werden muss.

Belüftung: Der Abstand zwischen Backofen und Kochfeld muss mindestens 5 mm betragen.

Hinweis: Wird das Kochfeld über einem Backofen einer anderen Marke eingebaut, ist ein Zwischenboden aus Holz zu verwenden (**Abbildung 10**).

Gebläse, Abbildung 3

Um eine korrekte Funktionsweise des Geräts zu garantieren, muss das Kochfeld angemessen belüftet werden.

Da die Lüftung im unteren Bereich des Geräts eine ausreichende Frischluftzufuhr benötigt, müssen die Möbel entsprechend ausgelegt sein. Hierzu wird Folgendes benötigt:

- ein Mindestabstand zwischen der Rückseite des Möbels und der Küchenwand und zwischen der Oberfläche der Arbeitsplatte und dem oberen Bereich der Schublade (**Abbildung 3a**).
- eine Öffnung oben an der Rückseite des Möbels (**Abbildung 3b**).
- falls der Mindestabstand von 20 mm an der Rückseite des Möbels nicht gegeben ist, muss an der Unterseite eine Öffnung angelegt werden (**Abbildung 3c**).
- falls das Möbel innen nicht breiter als 880 mm ist, Einschnitte an den Seitenwänden vornehmen (**Abbildung 3d**).

Hinweise

- Wenn das Gerät in einer Kochinsel oder an einem anderen, nicht beschriebenen Platz eingebaut wird, ist eine angemessene Belüftung des Kochfelds sicherzustellen.
- Den unteren Sockel nicht hermetisch abschließen.

Gerät einbauen, Abbildungen 4/5/6/7/8/9

Hinweis: Zum Einbauen des Kochfeldes Schutzhandschuhe verwenden. Die nicht sichtbaren Flächen können scharfe Kanten aufweisen.

Bei Geräten ohne vorinstalliertes Kabel das Netzkabel in die Anschlussdose einführen.

1. Das Kochfeld umdrehen und auf dem Boden der Verpackung, einem Tuch oder einer anderen Oberfläche ablegen, um Kratzer zu vermeiden.
2. Den Deckel der Anschlussdose mithilfe eines Schraubenziehers anheben (**Abbildung 4**).
3. Die Befestigungsschraube lösen und die Schlauchschelle mithilfe eines Schraubenziehers anheben (**Abbildung 5**).
4. Nur gemäß Abbildung an der Anschlussdose anschließen (**Abbildung 6**):

BN: Braun
BU: Blau
GN/YE: Gelb und Grün
BK: Schwarz
GY: Grau

Hinweise

- Wenn der Anschluss gemäß dem Anschlussdiagramm 2L/2N-vorgenommen wird, ist die Anordnung der Brücken dem Diagramm entsprechend zu ändern.
 - Darauf achten, dass nach dem Anschluss der Kabel die Schrauben an der Anschlussdose festgezogen sind.
5. Das Netzkabel mit der Schlauchschelle befestigen und die Befestigungsschraube anziehen (**Abbildung 7a**).
 6. Den Deckel der Anschlussdose schließen.
Hinweis: Die Kabel im mittleren Bereich der Anschlussdose anordnen, um den Verschluss zu erleichtern.
 7. Wenn das Netzkabel mit der Schublade interferiert, das Kabel mit dem beigefügten Kabelbinder an der Unterseite des Kochfeldes befestigen (**Abbildung 7b**).

Hinweis: Falls eine längere Netzanschlussleitung benötigt wird, bitte den Kundendienst kontaktieren. Anschlussleitungen stehen bis zu 2,20 m zur Verfügung.

Kochfeld einsetzen, Abbildung 8

1. Die mitgelieferten Verankerungen anbringen.
Hinweis: Keine elektrischen Schraubendreher verwenden.
2. Das Gerät in die Einbaunische einschieben.
 - Netzkabel nicht einklemmen und nicht über scharfe Kanten führen. Bei untergebautem Backofen die Leitung an den hinteren Ecken des Backofens zur Anschlussdose führen. Die Leitung muss so installiert werden, dass sie keine heißen Stellen des Kochfeldes oder des Backofens berührt.
 - Bei gefliesten Arbeitsplatten: Fliesenfugen mit Silikonkautschuk abdichten.

Gerät anschließen, Abbildung 9

- Spannung: Siehe Typenschild.
- Nur gemäß Anschlussdiagramm anschließen:
BN: Braun
BU: Blau
GN/YE: Gelb und Grün
BK: Schwarz
GY: Grau
- Je nach Anschlussart muss eventuell die Anordnung der vom Werk gelieferten Klemmen verändert werden. Dafür müssen eventuell die Klemmen gekürzt und die Isolierung entfernt werden, um eine Klemme einzusetzen, die zwei Kabel verbindet.

Hinweis: Überprüfen der Betriebsbereitschaft: Erscheint in der Anzeige des Gerätes *U400*, *E05 13* oder *E*, ist es nicht richtig angeschlossen. Das Gerät von der Stromversorgung trennen und den Anschluss des Stromkabels überprüfen.

Ausbau des Geräts

Das Gerät von der Stromzufuhr trennen.
Die Halterungen entfernen.
Entnehmen Sie das Kochfeld, indem Sie von unten dagegen drücken.

Achtung!

Schäden am Gerät! Versuchen Sie nicht, das Gerät durch Hebeln von oben zu entnehmen.

Important notes

Safety: Safety in use is only guaranteed if the technical installation of the hob has been carried out correctly and in accordance with the assembly instructions. The installation technician shall be liable for any damage caused as a result of unsuitable installation. Once the appliance is installed, make sure that the user cannot access the electrical components.

This appliance is only permitted for use at heights up to 4000 metres.

⚠ Wearers of electronic implants!

The appliance may contain permanent magnets which may affect electronic implants, e.g. heart pacemakers or insulin pumps. Therefore, during installation, wearers of electronic implants must maintain a minimum distance of 10 cm from the appliance.

Electric connection: Only by an authorised specialist technician. The guidelines set out by the local electricity provider must be observed.

The appliance must be connected to a fixed installation and appropriate isolating switches must be set up in accordance with the installation instructions.

Type of connection: The appliance falls under protection class I and can only be used in combination with a grounding conductor connection.

The manufacturer accepts no responsibility for any malfunction or damage caused by incorrect electrical installations.

Power cable: This may already be connected to the connection box on the hob or is supplied with the appliance. It must only be installed by an authorised expert or by a qualified member of the after-sales service team. The required connection data can be found on the type plate and in the connection diagram. Use only the cable that is supplied with the appliance or is provided by technical after-sales service.

Installation below the worktop: The induction hob can only be installed above a set of drawers or a fan-ventilated oven. Refrigerators, dishwashers, washing machines or ovens without a ventilation system cannot be installed below the hob.

Extraction chimney: The clearance between the extraction chimney and the hob must at least match the clearance specified for the extraction chimney in the installation instructions.

Hob: flat, horizontal, stable. Follow the hob manufacturer's instructions.

- The worktop into which you install the hob should be able to withstand loads of approx. 60 kg. If necessary, strengthen the worktop with temperature and water-resistant material.
- Only check the evenness of the hob after it has been installed.

Warranty: an unsuitable installation, connection or assembly will invalidate the product warranty.

Note: Any change to the appliance's interior, including changing the power cable, must only be performed by specially trained members of the Technical Assistance Service.

Preparing the cupboard, figure 1/2/3

Built-in kitchen units: Minimum temperature resistance of 90°C.

Gap: Remove any shavings after performing cutting work.

Cut surfaces: Seal with heat resistant material.

Assembly over drawer, figure 2a

Worktop: Must have a minimum thickness of 16 mm.

Ventilation: The clearance between the surface of the worktop and the upper area of the drawer must be 65 mm.

Note: Use a wooden intermediate bottom if metal items in the drawer reach high temperatures due to the hot air circulates when the hob is ventilated, or in case that small pointed metal objects such as skewers are used to be stored in that drawer (**figure 10**).

There is a fan on the underside of the hob. If no intermediate bottom is fitted, small or pointed objects, paper and kitchen cloths must not be stored in the drawer. Storing these items in the drawer may hinder cooling or damage the fan by being sucked up into it. There must be a clearance of at least 2 cm between the contents of the drawer and the fan entry point.

Assembly over oven, figure 2b

Worktop: Must have a minimum thickness of 16 mm.

The clearance between the surface of the worktop and the top of the front of the oven must be 30 mm.

Note: If the distance between the hob and oven must be increased, refer to the installation instructions for the oven.

Ventilation: The distance between the oven and the hob must be at least 5 mm.

Note: A wooden separation board must be used if the hob is installed above an oven made by a different manufacturer (fig. 10).

Ventilation, figure 3

To guarantee that the appliance works correctly, the hob must be sufficiently ventilated.

Since the ventilation in the lower section of the appliance requires a sufficient supply of fresh air, the cupboards must be designed accordingly. The following is required for this:

- A minimum clearance between the rear of the cupboard and the kitchen wall, and between the surface of the worktop and the upper area of the drawer (figure 3a).
- An opening at the top to the rear of the cupboard (Figure 3b).
- If the minimum clearance of 20 mm is not provided at the rear of the cupboard, you must create an opening on the underside (figure 3c).
- If the inside of the cupboard is no wider than 880 mm, make cut-outs in the side panels (figure 3d).

Notes

- If the appliance is installed in an island unit or in another location that is not described here, appropriate ventilation of the hob must be guaranteed.
- Do not hermetically seal the lower base.

Installing the appliance, figures 4/5/6/7/8/9

Note: Wear protective gloves to fit the hob. The non-visible surfaces may have sharp edges.

On appliances that do not have a pre-installed cable, insert the mains cable into the socket.

1. Turn the hob over and put it down on the base of the packaging, a cloth or another surface in order to prevent scratches.
2. Use a screwdriver to lift up the socket's cover (figure 4).
3. Undo the mounting screw and use a screwdriver to lift the hose clamp (figure 5).
4. Only connect as shown in the diagram on the socket (figure 6):
BN: Brown
BU: Blue
GN/YE: Yellow and green
BK: Black
GY: Grey

Notes

- If the connection has been made in accordance with connection diagram 2L/2N~, you must change the configuration of the bridges in accordance with the diagram.
 - Ensure that the screws are screwed in tightly on the socket after the cables have been connected.
5. Use the hose clamp to secure the mains cable and tighten the securing screw (figure 7a).
 6. Close the cover on the socket.
Note: Arrange the cables in the central area of the mains socket in order to facilitate the fastening.
 7. If the mains cable gets in the way of the drawer, use the enclosed cable ties to secure the cable to the underside of the hob (figure 7b).

Note: If a longer power cord is required, please contact after-sales service. Connecting cables up to 2.20 m long are available.

Installing the hob, figure 8

1. Attach the supplied anchors.

Note: Do not use an electric screwdriver.

2. Push the appliance into the installation recess.
 - Do not trap the mains cable and do not route it over sharp edges. If the oven is a built-under type, route the cable on the rear corners of the oven to the socket. The line must be installed in such a way that it does not come into contact with any hot sections of the hob or the oven.
 - For tiled work surfaces: Seal the tile joints with silicone rubber.

Connecting the appliance, figure 9

- Voltage: See the rating plate.
- Only connect as shown in the circuit diagram:
BN: Brown
BU: Blue
GN/YE: Yellow and green
BK: Black
GY: Grey
- Depending on the type of connection, the arrangement of the clamps supplied by the factory may need to be changed. For this, the clamps may have to be shortened and the insulation may have to be removed in order to insert a clamp that connects the two cables.

Note: Check that the appliance is ready for operation: If **U400**, **E05 13** or **E** appears on the appliance's display, the appliance is not connected correctly. Disconnect it from the power supply and check the power cord connection.

Uninstalling the appliance

Disconnect the appliance from the mains.

Remove the anchoring devices.

Push the hob upwards from below to remove it.

Caution!

Damage to the appliance! Do not try to remove the appliance by prying it out from above.

fr

Remarques importantes

Sécurité : la sécurité pendant l'utilisation n'est garantie que si l'installation a été effectuée de manière correcte du point de vue technique et conformément à ces instructions de montage. L'installateur sera responsable de tout dommage provoqué par un montage incorrect.

Après l'installation, assurez-vous que l'utilisateur n'a aucun accès aux pièces électriques.

Cet appareil peut être utilisé à des hauteurs allant jusqu'à 4 000 mètres.

⚠ Porteurs d'implants électroniques !

L'appareil peut contenir des aimants permanents qui peuvent influencer sur des implants électroniques, par ex. stimulateurs cardiaques ou pompes à insuline. Pour cette raison, lors du montage, respecter une distance minimum de 10 cm par rapport aux implants électroniques.

Connexion électrique : ne peut être effectuée que par un spécialiste autorisé. Il devra suivre les dispositions du fournisseur d'électricité dans la zone.

L'appareil doit être raccordé à une installation fixe et des sectionneurs correspondants doivent avoir été installés conformément aux prescriptions d'installation.

Type de branchement : l'appareil fait partie de la classe de protection I et ne peut être utilisé qu'avec une prise possédant un conducteur de prise de terre.

Le fabricant se dégage de toute responsabilité quant au fonctionnement inapproprié et aux possibles dommages provoqués par des installations électriques non appropriées.

Câble d'alimentation : il est peut-être déjà branché à la boîte de raccordement de la table de cuisson, ou fourni avec l'appareil et doit uniquement être installé par un personnel spécialisé et autorisé ou une personne compétente du service après-vente. Les données de raccordement requises sont indiquées sur la plaque signalétique et sur le schéma de raccordement.

Utilisez uniquement le câble d'alimentation fourni avec l'appareil ou celui fourni par le Service après-vente technique.

Installation sous un plan de travail : la table de cuisson à induction peut uniquement être installée au-dessus de tiroirs ou de fours à ventilation forcée. Il n'est pas possible de monter un réfrigérateur, un lave-vaisselle, un four sans ventilation ni un lave-linge sous la table de cuisson.

Hotte : la distance entre la hotte et la table de cuisson doit au minimum correspondre à la distance indiquée pour la hotte dans les instructions de montage.

Plan de travail : plat, horizontal, stable. Respectez les instructions du fabricant du plan de travail.

- Le plan de travail sur lequel vous installez la table de cuisson doit pouvoir supporter des charges d'env. 60 kg. Si nécessaire, renforcez le plan de travail avec un matériau résistant à la température et à l'eau.
- Vérifiez la planéité de la table de cuisson une fois qu'elle est montée.

Garantie : une mauvaise installation, un mauvais branchement ou un montage inadapté peuvent conduire à la perte de validité de la garantie du produit.

Remarque : Toute manipulation à l'intérieur de l'appareil, y compris le remplacement du câble d'alimentation, devra être effectuée par du personnel technique du service d'assistance technique ayant reçu une formation spécifique.

Préparation des meubles, figure 1/2/3

Meubles encastrés : capables de résister à une température d'au moins 90 °C.

Creux d'encastrement : retirer les copeaux dus à la découpe.

Surfaces de découpe : sceller à l'aide d'un matériau résistant à la chaleur.

Montage sur tiroir, schéma 2a

Plan de travail : son épaisseur minimum doit être de 16 mm.

Ventilation : la distance entre la surface du plan de travail et la partie supérieure du tiroir doit être de 65 mm.

Remarque : Utilisez un fond de séparation en bois si le tiroir contient des objets métalliques qui s'échauffent à cause de la circulation de l'air lors de la ventilation de la table de cuisson, ou s'il contient de petits objets métalliques et pointus, comme par exemple des brochettes (**figure 10**).

La table de cuisson est dotée d'un ventilateur sous le dessous. Sans plancher intermédiaire, vous ne devez stocker aucun petit objet pointu, en papier, ni aucune serviette en papier. Cela pourrait empêcher le refroidissement ou endommager le ventilateur par aspiration. Entre le contenu du tiroir et l'entrée du ventilateur, une distance minimale de 2 cm doit être respectée.

Montage sur four, schéma 2b

Plan de travail : son épaisseur minimum doit être de 16 mm.

La distance entre la surface du plan de travail et la partie supérieure de la façade du four doit être de 30 mm.

Remarque : Veuillez consulter la notice de montage du four si la distance entre la table de cuisson et le four doit être agrandie.

Ventilation : La distance entre le four et la table de cuisson doit être d'au moins 5 mm.

Remarque : Si la table de cuisson est installée au-dessus d'un four d'une autre marque, un fond de séparation en bois doit être utilisé (**figure 10**).

Ventilation, figure 3

Afin de garantir un fonctionnement correct de l'appareil, la table de cuisson doit être suffisamment ventilée.

Étant donné que la ventilation dans la partie inférieure de l'appareil requiert une amenée d'air frais suffisante, les meubles doivent être adaptés en conséquence. Il convient pour ce faire de procéder comme suit :

- une distance minimale entre le dos du meuble et le mur de la cuisine et entre la surface du plan de travail et la partie supérieure du tiroir (**figure 3a**).
- une ouverture en haut à l'arrière du meuble (**figure 3b**).
- si la distance minimale de 20 mm n'est pas respectée à l'arrière du meuble, une ouverture doit être créée au fond (**figure 3c**).
- si l'intérieur du meuble n'est pas plus large que 880 mm, des encoches doivent être effectuées sur les parois latérales (**figure 3d**).

Remarques

- Si l'appareil est monté dans un îlot de cuisson ou à un autre emplacement non décrit, veiller à une ventilation adéquate de la table de cuisson.
- Ne pas fermer le socle inférieur de façon hermétique.

Monter l'appareil, figures 4/5/6/7/8/9

Remarque : Pour l'encastrement de l'appareil, utiliser des gants de protection. Les surfaces non visibles peuvent présenter des arêtes coupantes.

En cas d'appareil sans câble pré-installé, introduire le câble secteur dans la prise de raccordement.

1. Retourner la table de cuisson et placer un chiffon ou une autre surface sur le fond de l'emballage pour éviter toute rayure.

2. Soulever le chapeau de la prise de raccordement à l'aide d'un tournevis (**figure 4**).

3. Desserrer la vis de fixation et soulever le collier de serrage à l'aide d'un tournevis (**figure 5**).

4. Effectuer le raccordement à la prise de raccordement uniquement conformément à la figure (**figure 6**):

BN : marron

BU : bleu

GN/YE : jaune et vert

BK : noir

GY : gris

Remarques

- Lorsque le raccordement est effectué selon le schéma de raccordement 2L/2N~, il convient de modifier la disposition des ponts de façon correspondante au schéma de raccordement.
- Veiller à ce que les vis soient solidement fixées sur la prise de raccordement après avoir raccordé le câble.

5. Fixer le câble secteur avec le collier de serrage et serrer la vis de fixation (**figure 7a**).

6. Fermer le chapeau de la prise de raccordement.

Remarque : Disposer les câbles dans la partie centrale de la prise de raccordement afin de faciliter la fermeture.

7. Si le câble secteur interfère avec le tiroir, fixer le câble à la partie inférieure de la table de cuisson à l'aide du serre-câble joint (**figure 7b**).

Remarque : Si vous avez besoin d'un cordon d'alimentation secteur plus long, veuillez contacter le service après-vente. Il existe des cordons d'alimentation secteur jusqu'à 2,20 mètres de longueur.

Monter la table de cuisson, figure 8

1. Monter les ancrages fournis.

Remarque : Ne pas utiliser de tournevis électrique.

2. Insérer l'appareil dans la niche d'encastrement.

- Ne pas coincer le câble d'alimentation, ne pas le tirer au-dessus d'arêtes coupantes. En cas de four installé en-dessous, faire passer le câble au niveau des coins arrière du four jusqu'à la prise de raccordement. Le câble doit être installé de manière à ne toucher aucune zone chaude de la table de cuisson ou du four.

- En cas de plan de travail carrelé, étanchéifier les joints du carrelage avec un joint en silicone.

Raccorder l'appareil, figure 9

- Pour la tension : voir la plaque signalétique.

- Procéder au raccordement uniquement selon le schéma de raccordement :

BN : marron

BU : bleu

GN/YE : jaune et vert

BK : noir

GY : gris

- Selon le type de raccordement, la disposition des bornes fournies par l'usine doit éventuellement être modifiée. Pour ce faire, il faut éventuellement raccourcir les bornes et enlever l'isolant pour utiliser une borne reliant deux câbles.

Remarque : Vérification de la disponibilité de service : si **U400**, **E05 13** ou **E** apparaît dans l'affichage de l'appareil, ce dernier n'est pas correctement raccordé. Débrancher l'appareil de l'alimentation secteur et vérifier câble d'alimentation.

Démonter l'appareil.

Débrancher l'appareil du réseau électrique.

Ôter les fixations de support.

Extraire la table de cuisson en exerçant une pression depuis le bas.

Attention !

Dommages causés à l'appareil ! Ne pas tenter d'extraire l'appareil en faisant levier depuis le haut.

Indicazioni importanti

Sicurezza: la sicurezza durante l'uso è garantita solo se l'installazione è stata effettuata in modo corretto dal punto di vista tecnico e in conformità con le presenti istruzioni per il montaggio. I danni causati da un montaggio inadeguato saranno di responsabilità dell'installatore.

A seguito dell'installazione accertarsi che l'utilizzatore non abbia accesso ai componenti elettrici.

È consentito utilizzare questo apparecchio fino ad altezze di 4000 metri.

⚠ Portatori di impianti elettronici!

L'apparecchio può contenere magneti permanenti che possono agire sugli impianti elettronici, quali ad es. pacemaker o pompe di insulina. Pertanto al momento del montaggio i portatori di impianti elettronici devono mantenere una distanza minima di 10 cm.

Collegamento elettrico: può essere effettuato solo da un tecnico specializzato autorizzato. È opportuno rispettare le disposizioni della società di fornitura di energia elettrica locale.

L'apparecchio deve essere collegato a un'installazione fissa e in conformità alle norme relative all'installazione devono essere predisposti i corrispondenti sezionatori.

Tipo di collegamento: l'apparecchio appartiene alla classe di protezione I e può essere utilizzato esclusivamente in combinazione con una connessione dotata di conduttore di messa a terra.

Il fabbricante non è responsabile del funzionamento inadeguato e dei possibili danni causati da installazioni elettriche non adeguate.

Cavo di rete: è possibile che sia già collegato alla scatola di allacciamento del piano cottura oppure viene fornito insieme all'apparecchio e deve essere installato esclusivamente da un esperto autorizzato o dal personale debitamente qualificato del servizio di assistenza clienti. I dati necessari per l'allacciamento sono indicati sulla targhetta di identificazione e sullo schema di allacciamento.

Utilizzare esclusivamente il cavo fornito in dotazione insieme all'apparecchio o consegnato dal servizio di assistenza tecnica.

Montaggio sotto il piano di lavoro: Il piano di lavoro a induzione può essere installato solo su cassette o forni con ventilazione forzata. Al di sotto del piano di cottura non possono essere montati frigoriferi, lavastoviglie, forni senza sistema di aerazione o lavatrici.

Centro di aspirazione: la distanza tra il centro di aspirazione e il piano di cottura deve corrispondere almeno alla distanza indicata per il centro di aspirazione nelle istruzioni per il montaggio.

Piano di lavoro: piatto, orizzontale e stabile. Attenersi alle istruzioni del fabbricante del piano di lavoro.

- Il piano di lavoro all'interno del quale deve essere incassato il piano cottura deve essere in grado di sostenere carichi di ca. 60 kg. Se necessario, rafforzare il piano di lavoro con del materiale resistente al calore e all'acqua.
- Controllare la planarità del piano di cottura solo dopo che è stato incassato.

Garanzia: la garanzia del prodotto non è valida se l'installazione, la connessione o il montaggio vengono effettuati in maniera impropria.

Avvertenza: Qualsiasi tipo di manipolazione all'interno dell'apparecchio, inclusa la sostituzione del cavo di alimentazione, deve essere effettuata esclusivamente da personale del servizio di assistenza tecnica debitamente formato.

Preparazione dei mobili, figura 1/2/3

Mobili ad incasso: resistenti a una temperatura minima di 90 °C.

Foro: rimuovere i truciolari dopo le operazioni di taglio.

Superfici di taglio: chiuderle ermeticamente con materiale resistente al calore.

Montaggio sopra il cassetto, figura 2a

Il piano di lavoro: deve avere uno spessore minimo di 16 mm.

Sistema di aerazione: la distanza tra la superficie del piano di lavoro e la parte superiore del cassetto deve essere di 65 mm.

Avvertenza: Utilizzare un ripiano intermedio in legno se nel cassetto si possono surriscaldare oggetti metallici a causa del ricircolo dell'aria durante l'aerazione del piano cottura o se in questo cassetto vengono conservati oggetti metallici piccoli e appuntiti, come ad esempio stecchini per spiedini (figura 10).

Il piano di cottura dispone di una ventola posta nella parte inferiore. In un cassetto senza ripiano intermedio non devono essere conservati piccoli oggetti appuntiti, carta o canovacci.

Potrebbe essere compromesso il processo di raffreddamento o l'aspirazione della ventola. Tra il contenuto del cassetto e l'ingresso della ventola deve essere rispettata una distanza minima di 2 cm.

Montaggio su forno, figura 2b

Il piano di lavoro: deve avere uno spessore minimo di 16 mm.

La distanza tra la superficie del piano di lavoro e il lato superiore della parte anteriore del forno deve essere di 30 mm.

Avvertenza: Controllare nelle istruzioni per il montaggio del forno se la distanza tra piano cottura e forno deve essere aumentata.

Ventilazione: la distanza tra forno e piano di cottura deve essere di almeno 5 mm.

Avvertenza: Se il piano cottura viene montato su un forno di un'altra marca, è necessario utilizzare un ripiano intermedio in legno (figura 10).

Ventilazione, figura 3

Per garantire il corretto funzionamento dell'apparecchio, il piano di cottura deve essere adeguatamente aerato.

Poiché il sistema di aerazione nella parte inferiore dell'apparecchio necessita di un sufficiente apporto di aria pulita, i mobili devono essere predisposti in modo adeguato. A tale scopo è necessario quanto segue:

- una distanza minima tra il retro del mobile e la parete della cucina e tra la superficie del piano di lavoro e la parte superiore del cassetto (figura 3a).
- un'apertura in alto sul retro del mobile (figura 3b).
- se non è presente la distanza minima di 20 mm sul retro del mobile, deve essere predisposta un'apertura nella parte inferiore (figura 3c).
- se il mobile al suo interno non è più largo di 880 mm, prevedere delle fessure nelle pareti laterali (figura 3d).

Avvertenze

- Se l'apparecchio viene montato in una cucina a isola o in un'altra collocazione non descritta in questo manuale, è necessario provvedere a un'aerazione adeguata del piano di cottura.
- Non chiudere ermeticamente lo zoccolo inferiore.

Montaggio dell'apparecchio, figure 4/5/6/7/8/9

Avvertenza: Per il montaggio del piano di cottura usare guanti protettivi. Le superfici non visibili potrebbero presentare bordi taglienti.

Negli apparecchi senza cavo preinstallato, introdurre il cavo di rete nella presa di collegamento.

1. Capovolgere il piano di cottura e depositarlo sul fondo dell'imballaggio, su un panno o su un'altra superficie per evitare di graffiarlo.
2. Sollevare il coperchio della presa di collegamento con l'aiuto di un cacciavite (figura 4).
3. Allentare le vite di fissaggio e sollevare la fascetta stringitubo con l'aiuto di un cacciavite (figura 5).
4. Effettuare l'allacciamento alla presa di collegamento esclusivamente in conformità a quanto mostrato in figura (figura 6):
BN: marrone
BU: blu
GN/YE: giallo e verde
BK: nero
GY: grigio

Avvertenze

- Se l'allacciamento viene eseguito secondo lo schema di collegamento 2L/2N~, la disposizione dei ponticelli deve essere modificata secondo lo schema.
 - Prestare attenzione a che le viti sulla presa di collegamento vengano serrate dopo il collegamento dei cavi.
5. Fissare il cavo di rete con la fascetta stringitubo e serrare la vite di fissaggio (figura 7a).
 6. Chiudere il coperchio della presa di collegamento.
Avvertenza: Disporre il cavo nella parte interna della presa di collegamento per facilitarne la chiusura.
 7. Se il cavo di rete interferisce con il cassetto, fissare il cavo nella parte inferiore del piano di cottura servendosi della fascetta serracavi fornita in dotazione (figura 7b).

Avvertenza: Se è necessario un cavo di collegamento alla rete elettrica più lungo, si prega di contattare il servizio di assistenza clienti. Sono a disposizione cavi di collegamento fino a 2,20 m di lunghezza.

Inserimento del piano di cottura, figura 8

1. Applicare gli ancoraggi forniti in dotazione.

Avvertenza: Non utilizzare avvitatori elettrici.

2. Inserire l'apparecchio nella nicchia d'incasso.

- Fare in modo che il cavo di rete non rimanga incastrato e non passi su spigoli vivi. In caso di forni sottostanti, portare il cavo alla presa di collegamento facendolo passare dall'angolo posteriore del forno. Il cavo deve essere posizionato in modo che non entri in contatto con alcuna zona calda del piano di cottura o del forno.
- In caso di piani di lavoro piastrellati: chiudere a tenuta le fughe tra le piastrelle mediante gomma silconica.

Allacciamento dell'apparecchio, figura 9

- Tensione: vedere la targhetta di identificazione.
- Effettuare l'allacciamento esclusivamente in conformità al relativo schema:
BN: marrone
BU: blu
GN/YE: giallo e verde
BK: nero
GY: grigio
- A seconda del tipo di allacciamento deve essere eventualmente modificata la disposizione dei morsetti forniti di fabbrica. A tale scopo potrebbe essere eventualmente necessario accorciare i morsetti e rimuovere l'isolamento per impiegare un morsetto che unisce due cavi.

Avvertenza: Verifica dello stato operativo: se sul display dell'apparecchio compare **U400, E05 13** o **E** l'apparecchio non è collegato correttamente. Staccare l'apparecchio dall'alimentazione elettrica e verificare l'allacciamento del cavo elettrico.

Smontare l'apparecchio

Scollegare l'apparecchio dalla rete elettrica.

Togliere i dispositivi di fissaggio.

Estrarre il piano di cottura premendo dal basso.

Attenzione!

Danni all'apparecchio Non cercare di estrarre l'apparecchio facendo leva da sopra.

nl

Belangrijke aanwijzingen

Veiligheid: de veiligheid gedurende het gebruik is alleen gegarandeerd indien de montage in technisch opzicht op correcte wijze en in overeenstemming met dit installatievoorschrift uitgevoerd is. De installateur is aansprakelijk voor schade veroorzaakt door een ongeschikte montage.

Na de installatie dient ervoor te worden gezorgd dat de gebruiker geen toegang tot de elektrische componenten heeft.

Dit apparaat is toegelaten voor gebruik tot een hoogte tot 4000 meter.

⚠ Draggers van elektronische implantaten!

Het apparaat kan permanentmagneten bevatten die elektronische implantaten, zoals pacemakers of insulinepompen, kunnen beïnvloeden. Houd daarom bij de montage een afstand van minstens 10 cm tot elektronische implantaten aan.

Elektrische aansluiting: deze mag alleen worden uitgevoerd door een bevoegd vakman. Deze wordt geregeld door de voorschriften van de elektriciteitsmaatschappij van de zone.

Het apparaat dient op een vaste installatie te zijn aangesloten en de betreffende scheidingsschakelaars moeten conform de installatievoorschriften worden gemonteerd.

Type aansluiting: het apparaat behoort tot beschermingsklasse I en mag alleen worden gebruikt in combinatie met een aansluiting met aardgeleiding.

De fabrikant is niet aansprakelijk voor de ongeschikte werking en de mogelijke schade veroorzaakt door ongeschikte elektrische installaties.

Netkabel: deze is mogelijk al op de aansluitbox van de kookplaat aangesloten of inbegrepen bij de levering van het apparaat en mag alleen door gekwalificeerd personeel of een medewerker van de servicedienst worden geïnstalleerd. De vereiste aansluitgegevens staan op het typeplaatje en in het aansluitschema.

Alleen de bij het apparaat meegeleverde of door de technische servicedienst geleverde kabel gebruiken.

Montage onder het werkblad: De inductiekookplaat kan alleen worden geïnstalleerd boven laden of ovens met luchtventilatie. Onder de kookplaat kunnen geen koelkasten, vaatwasmachines, ovens zonder ventilatie of wasmachines worden ingebouwd.

Afzuigkap: De afstand tussen de afzuigkap en de kookplaat dient ten minste te voldoen aan de afstand die wordt weergegeven in de montagehandleiding voor de afzuigkap.

Werkblad: vlak, horizontaal, stabiel. Volg de instructies van de fabrikant van het werkblad op.

- Het werkblad, waarin u de kookplaat inbouwt, moet bestand zijn tegen een belasting van ca. 60 kg. Indien nodig het werkblad met temperatuur- en waterbestendig materiaal versterken.
- Controleer pas of de kookplaat ligt nadat deze is gemonteerd.

Garantie: een ongeschikte installatie, aansluiting of montage houdt het verlies van de geldigheid van de garantie van het product in.

Aanwijzing: Elke manipulatie in het apparaat, met inbegrip van de vervanging van de voedingskabel, moet worden uitgevoerd door personeel van de Technische Dienst met een specifieke opleiding.

Vorbereitung van de meubels, afbeelding 1/2/3

Inbouwmeubelen: ten minste bestand tegen een temperatuur van 90°C.

Vrije ruimte: verwijder de spaanders na de snijwerkzaamheden.

Snijoppervlakken: afdichten met hittebestendig materiaal.

Montage op de lade, afbeelding 2a

Werkblad: moet een dikte hebben van ten minste 16 mm.

Ventilatie: De afstand tussen het oppervlak van het werkblad en de bovenkant van de lade moet 65 mm bedragen.

Aanwijzing: Wanneer metalen voorwerpen in de lade tijdens de ventilatie van de kookplaat warm worden, of als er in de lade kleine, puntige metalen voorwerpen worden bewaard, zoals vleesspiezen, dient een tussenschot van hout te worden gebruikt (**Afb. 10**).

De kookplaat beschikt aan de onderkant over een ventilator. Zonder tussenschot mogen er in de lade geen kleine of puntige voorwerpen, papier of vaatdoeken worden bewaard. Dit kan invloed hebben op de koeling of de ventilator kan door aanzuigen beschadigd raken. Tussen de inhoud van de lade en de ventilator-ingang moet een minimale afstand van 2 cm worden aangehouden.

Montage op een oven, afbeelding 2b

Werkblad: moet een dikte hebben van ten minste 16 mm.

De afstand tussen het oppervlak van het werkblad en de bovenkant van het ovenfront moet 30 mm bedragen.

Aanwijzing: Wanneer de afstand tussen kookplaat en oven groter moet zijn, raadpleeg dan het installatievoorschrift bij de oven.

Ventilatie: de afstand tussen de oven en de kookplaat dient minstens 5 mm te bedragen.

Aanwijzing: Wordt de kookplaat ingebouwd boven een oven van een ander merk, dan dient een tussenschot van hout te worden gebruikt (**Afb. 10**).

Ventilatie, afbeelding 3

Om een juiste werking van het apparaat te garanderen moet de kookplaat naar behoren worden geventileerd.

Omdat voor de ventilatie onderin het apparaat een voldoende aanvoer van verse lucht vereist is, moeten de meubels hierop berekend zijn. Hiervoor is het volgende vereist:

- een minimale afstand tussen de achterkant van het meubel en de keukenwand en tussen het oppervlak van het werkblad en de bovenkant van de lade (**Afb. 3a**).
- een opening aan de achterkant van het meubel (**Afb. 3b**).
- indien aan de achterkant van het meubel geen minimale afstand van 20 mm aanwezig is, moet de onderkant van een opening worden voorzien (**Afb. 3c**).
- indien het meubel aan de binnenzijde niet breder is dan 880 mm, moeten de zijwanden worden ingekerfd (**Afb. 3d**).

Aanwijzingen

- Wanneer het apparaat in een keukeneiland of op een andere, niet beschreven plaats wordt ingebouwd, dient de kookplaat voorzien te zijn van een passende ventilatie.
- De onderste plint niet hermetisch afsluiten.

Apparaat inbouwen, afb. 4/5/6/7/8/9

Aanwijzing: Bij het inbouwen van de kookplaat dient u veiligheidshandschoenen te dragen. De niet-zichtbare oppervlakken kunnen scherpe kanten hebben.

Bij apparaten zonder vooraf geïnstalleerde kabel, de netkabel in de aansluitdoos steken.

1. De kookplaat omdraaien en op de verpakking, een doek of een ander oppervlak leggen om krassen te voorkomen.
2. Het deksel van de aansluitdoos m.b.v. een schroevendraaier optillen (**Afb. 4**).
3. De bevestigingsschroef losdraaien en de slangklem m.b.v. een schroevendraaier optillen (**Afb. 5**).
4. Alleen aansluiten volgens de afbeelding op de contactdoos (**Afb. 6**):
BN: Bruin
BU: Blauw
GN/YE: Geel en groen
BK: Zwart
GY: Grijs

Aanwijzingen

- Wanneer de aansluiting wordt uitgevoerd volgens het aansluitschema 2L/2N~, dient de plaatsing van de bruggen aan de hand van het schema te worden veranderd.
 - Let erop dat de schroeven van de contactdoos nadat de kabels zijn aangesloten worden vastgedraaid.
5. De voedingskabel met de slangklem bevestigen en de bevestigingsschroef aantrekken (**Afb. 7a**).
 6. De deksel van de contactdoos sluiten.

Aanwijzing: De kabels in het middelste deel van de contactdoos plaatsen, om het sluiten te vergemakkelijken.

7. Wanneer de netkabel interfereert met de bijgevoegde kabelbinder, de kabel met de bijgevoegde kabelbinder bevestigen aan de onderkant van de kookplaat (**Afb. 7b**).

Aanwijzing: Is er een langere netkabel nodig, neem dan contact op met de servicedienst. Er zijn kabels tot 2,20 m beschikbaar.

Kookplaat inbrengen, afb. 8

1. De bijgeleverde verankeringen aanbrengen.

Aanwijzing: Geen elektrische schroevendraaiers gebruiken.

2. Het apparaat in de inbouwnis schuiven.
 - Zorg ervoor dat de voedingskabel niet beklemd raakt en niet over scherpe randen wordt geleid. Is er een oven onder de kookplaat geplaatst, dan de kabel via de achterste hoeken van de oven naar de aansluitdoos leiden. De leiding moet zo worden geïnstalleerd, dat er geen contact wordt gemaakt met hete plaatsen van de kookplaat of de oven.
 - Bij betegelde werkbladen: de voegen van de tegels afdichten met siliconenrubber.

Apparaat aansluiten, afb. 9

- Spanning: zie het typeplaatje.
- Uitsluitend aansluiten volgens het aansluitschema:
BN: Bruin
BU: Blauw
GN/YE: Geel en groen
BK: Zwart
GY: Grijs
- Afhankelijk van de aansluitwaarde moet eventueel de plaatsing van de door de fabriek geleverde klemmen worden veranderd. Hiervoor is het wellicht nodig de klemmen in te korten en de isolatie te verwijderen, zodat een klem kan worden aangebracht die twee kabels verbindt.

Aanwijzing: Controleer of het apparaat klaar is voor gebruik: verschijnt **U400**, **E05 13** of **E** op het display van het apparaat, dan is het niet goed aangesloten. Haal de stekker van het apparaat dan uit het stopcontact en controleer de aansluiting van de elektriciteitskabel.

Het apparaat demonteren

Sluit het apparaat af van het verdeelnet.

Verwijder de verankeringen.

Neem de kookplaat uit door van beneden af druk uit te oefenen.

Attentie!

Schade aan het apparaat! Probeer het apparaat niet uit te nemen door hem van bovenaf uit te wippen.

da

Vigtige henvisninger

Sikkerhed: sikkerhed under brug kan kun garanteres, hvis installationen er udført på en korrekt teknisk måde og i overensstemmelse med monteringsinstruktionerne. Skader, der opstår pga. forkert montering, er installatørens ansvar. Efter installation skal det sikres, at brugeren ikke har adgang til de elektriske komponenter.

Dette apparat er tilladt til brug op til en højde på 4000 meter over havet.

⚠ Personer med elektroniske implantater!

Apparatet kan indeholde permanente magneter, som kan påvirke elektroniske implantater, f.eks. pacemakere eller insulinpumper. Overhold derfor en minimumafstand på 10 cm til elektroniske implantater ved montagen.

Elektrisk tilslutning: må kun foretages af en uddannet elektriker. Regulatorerne fra elforsyningsselskabet i området skal følges.

Apparatet skal være tilsluttet til en fast installation, og i henhold til installationsforskrifterne skal der være installeret en passende sikkerhedsafbryder.

Tilslutningstype: apparatet tilhører beskyttelsesklasse I og må udelukkende anvendes sammen med en tilslutning med jordforbindelse.

Fabrikanten frasiger sig ethvert ansvar for forkert funktion og mulige skader, der skyldes forkert elektrisk installation.

Netkabel: Det er eventuelt allerede tilsluttet i kogesektionens tilslutningsboks eller er leveret sammen med apparatet.

Netkablet må kun installeres af en autoriseret elektriker hhv. af en kvalificeret kundeservice-medarbejder. De krævede tilslutningsdata er angivet på typeskiltet.

Kun det netkabel, som er leveret sammen med apparatet eller er leveret af kundeservice, må anvendes.

Montage under bordpladen: Induktionskogesektionen kan kun installeres over skuffer eller ovne, som ventileres med ventilator. Der kan ikke indbygges køleskabe, opvaskemaskiner, uventilerede ovne eller vaskemaskiner under kogetoppen.

Emhætte: Afstanden mellem emhætten og kogetoppen skal som minimum svare til den afstand, der er anført i emhættens montagevejledning.

Bordplade: plan, vandret, stabil. Følg bordpladefabrikantens anvisninger.

- Bordpladen, hvor kogesektionen indbygges, skal kunne tåle belastninger på op til ca. 60 kg. Om nødvendigt skal bordpladen forstærkes med temperatur- og vandbestandigt materiale.

- Kontroller først, at kogesektionen er plan efter indbygningen.

Garanti: en forkert installation, tilslutning eller montering betyder, at produktgarantien bortfalder.

Bemærk: Enhver ændring i apparatets indre herunder udskiftning af forsyningskablet skal udføres af særligt uddannet personale i vores tekniske serviceafdeling.

Klargøring af indbygningsskab, figur 1/2/3

Møbler med udskæringer: modstandsdygtige over for temperaturer op til min. 90°C.

Udskæring: fjern spånerne, når udskæringsarbejdet er udført.

Udskæringskanter: foretag forsegling med varmeresistent materiale.

Montering over en skuffe, figur 2a

Bordplade: skal have en tykkelse på min. 16 mm.

Ventilation: Afstanden mellem oversiden af bordpladen og skuffens overside skal være 65 mm.

Bemærk: Der skal anvendes en mellembund af træ, hvis skuffen indeholder metaldele, som kan blive opvarmet på grund af luftcirkulationen i forbindelse med ventilationen af kogesektionen, eller hvis der opbevares små, spidse metalgenstande i skuffen, som f.eks. stegespid (**figur 10**).

Der er placeret en ventilator på undersiden af kogesektionen.

Uden mellembund må der ikke opbevares små eller spidse genstande, papir eller viskestykker i skuffen. Kølingen kan blive reduceret, eller ventilatoren kan blive beskadiget, hvis der suges genstande ind i den. Der skal minimum være en afstand på 2 cm mellem genstandene i skuffen og ventilatorens indgangsåbning.

Montering over en ovn (figur 2b)

Bordplade: skal have en tykkelse på min. 16 mm.

Afstanden mellem oversiden af bordpladen og den øverste del af ovnens forside skal være 30 mm.

Bemærk: Se efter i montagevejledningen for ovnen, hvis afstanden mellem kogetop og ovn skal forøges.

Ventilation: Afstanden mellem ovn og kogesektion skal være mindst 5 mm.

Bemærk: Hvis kogesektionen bliver indbygget over en ovn af et andet mærke, skal der anvendes en mellembund af træ (figur 10).

Ventilation, figur 3

Kogetoppen skal være passende ventileret, i modsat fald kan det ikke garanteres, at den fungerer korrekt.

Eftersom ventilationen af den underste del af apparatet kræver en tilstrækkelig stor lufttilførsel, skal indbygningsskabet indrettes tilsvarende. Hertil skal følgende udføres:

- En minimumafstand mellem bagsiden af indbygningsskabet og køkkenvæggen og mellem oversiden af bordpladen og skuffens øverste del (figur 3a).
- En åbning på bagsiden af indbygningsskabet (figur 3b).
- Hvis der ikke er mulighed for at overholde minimumafstanden på 20 mm på bagsiden af indbygningsskabet, skal der etableres en åbning i bunden (figur 3c).
- Hvis indbygningsskabet indvendig ikke er bredere end 880 mm, skal der laves udskæringer i sidevæggene (figur 3d).

Anvisninger

- Det skal sikres, at kogesektionen bliver tilstrækkeligt ventileret, hvis apparatet skal indbygges i en kogeø eller på et andet sted, som ikke er beskrevet her.
- Den underste sokkel må ikke lukkes hermetisk.

Indbygning af apparat, figur 4/5/6/7/8/9

Bemærk: Anvend beskyttelsehandsker ved montagen af kogesektionen. Der kan være skarpe kanter på de ikke synlige flader.

Ved apparater uden forinstalleret kabel skal netkablet føres ind i tilslutningsdåsen.

1. Vend kogetoppen om, og læg den på bunden af emballagen, på et klæde eller anden form for overflade, hvor en ikke bliver ridset.
2. Løft tilslutningsdåsens dæksel op ved hjælp af en skruetrækker (figur 4).
3. Skru befæstigelseskraven ud, og løft spændebåndet ved hjælp af en skruetrækker (figur 5).
4. Må kun tilsluttes til tilslutningsdåsen iht. tegningen (figur 6):
BN: brun
BU: blå
GN/YE: grøn og gul
BK: sort
GY: grå

Anvisninger

- Hvis tilslutningen foretages iht. tilslutningsdiagram 2L/2N~, skal kortslutningsbøjlerne placerings ændres svarende til diagrammet.
 - Kontroller, at skrueene i tilslutningsdåsen er spændt fast til efter tilslutningen af kablerne.
5. Fastgør netkablet med spændebåndet, og spænd befæstigelseskraven til (figur 7a).
 6. Luk tilslutningsdåsens dæksel.

Bemærk: Placer kablerne i midterområdet af tilslutningsdåsen for at lette lukningen.

7. Fastgør netkablet på undersiden af kogesektionen med det vedlagte kabelbånd, hvis netkablet forhindrer skuffens bevægelse (figur 7b).

Bemærk: Kontakt kundeservice, hvis der er brug for en længere netttilslutningsledning. Der findes tilslutningsledninger med længder op til 2,20 m.

Placering af kogetoppen, figur 8

1. Anbring de leverede forankringer.

Bemærk: Der må ikke anvendes en elektrisk boremaskine til dette.

2. Skyd apparatet ind i indbygningsnichen.

- Netkablet må ikke komme i klemme og ikke lægges over skarpe kanter. Hvis der er indbygget en ovn nedenunder, skal ledningen føres over ovenns bagerste hjørner til tilslutningsdåsen. Ledningen skal installeres, så den ikke kommer i berøring med varme steder på kogetoppen eller på ovnen.
- Bordplader med flisebelægning: Flisernes fuger skal tætnes med silikonegummi.

Tilslutning af apparat, figur 9

- Spænding: Se typeskilt.
- Må kun tilsluttes iht. tilslutningsdiagrammet:
BN: brun
BU: blå
GN/YE: grøn og gul
BK: sort
GY: grå
- Afhængigt af tilslutningsmåden skal placeringen af klemmerne, som er leveret fra fabrikkens side, evt. ændres. Hertil skal klemmerne eventuelt afkortes og isoleringen fjernes for at kunne placere en klemme, der forbinder to kabler.

Bemærk: Kontroller, om apparatet er klar til drift: Hvis **U400**, **E05 13** eller **E** vises i apparatets indikator, er det ikke tilsluttet korrekt. Afbryd strømforsyningen til apparatet, og kontroller strømkablets tilslutning.

Afmontering af apparatet

Afbryd apparatets strømtilslutning.

Fjern forankringerne til fastgørelse.

Løft kogesektionen op ved at presse nedefra.

Pas på!

Skader på apparatet! Forsøg ikke at afmontere apparatet ved at løfte det af fra oven.

no

Viktige henvisninger

Sikkerhet: sikker bruk kan bare garanteres dersom montering av apparatet er teknisk korrekt utført og i henhold til monteringsveiledningen. Installatøren er ansvarlig for skader som skyldes feilaktig montering.

Etter installasjonen må det sikres at brukeren ikke har tilgang til de elektriske komponentene.

Dette apparatet er godkjent for bruk i høyder på inntil 4000 meter.

⚠ Personer med elektroniske implantater!

Apparatet kan inneholde permanentmagneter som kan påvirke elektroniske implantater, som f.eks. pacemakere eller insulinpumper. Hold derfor en minsteavstand på 10 cm til elektroniske implantater ved monteringen.

Elektrisk tilkobling: må kun utføres av en kvalifisert tekniker. Den lokale strømleverandørs retningslinjer skal følges.

Apparatet må kobles til en fast installasjon, det må installeres skillebrytere i samsvar med installasjonsforskriftene.

Type tilkobling: apparatet tilhører beskyttelsesklasse I og må kun brukes sammen med en jordet stikkontakt.

Produsenten står ikke ansvarlig for feil bruk og eventuelle skader grunnet uegnede elektriske installasjoner.

Strømledning: Denne er muligens allerede koblet til tilkoblingsboksen for platetoppen, eller den følger med apparatet og må da kun installeres av en elektriker eller kvalifisert personell fra kundeservice. De nødvendige tilkoblingsdataene står oppgitt på typeskiltet og i koblings skjemaet.

Bruk kun den ledningen som følger med apparatet, eller en ledning levert av teknisk kundeservice.

Montering under benkeplaten: Induksjonstoppen kan kun monteres over skuffer eller stekeovner med ventilasjonsvifte. Verken kjøleskap, oppvaskmaskin eller stekeovn uten ventilasjon eller vaskemaskin kan monteres under koketoppen.

Ventilator: Avstanden mellom ventilatoren og koketoppen må være minst like stor som den avstanden som er angitt i monteringsanvisningen for ventilatoren.

Benkeplate: flat, vannrett og stabil. Følg instruksjonene fra produsenten av koketoppen.

- Benkeplaten som platetoppen skal installeres i, skal tåle en belastning på ca. 60 kg. Ved behov må benkeplaten forsterkes med temperatur- og vannbestandig materiale.

- Først når platetoppen er installert, skal du sjekke at den ligger jevnt.

Garanti: en feilaktig installasjon, tilkobling eller montasje vil annullere garantien.

Merk: Enhver modifikasjon av apparatets indre, inkludert bytte av strømledningen, må kun utføres av opplært teknisk personell fra vår serviceavdeling.

Klargjøre møbelet, figur 1/2/3

Innebygde møbler: må tåle en temperatur på minst 90 °C.

Hulrommet: fjern alle spon etter utskjæringen.

Kutteflatene: forsegle med et varmebestandig stoff.

Montasje over skuffen, figur 2a

Benkeplate: må ha en minste tykkelse på 16 mm.

Ventilasjon: Det må være 65 mm avstand mellom benkeplaten overflate og den øvre delen av skuffen.

Merk: Bruk en mellomplate av tre dersom metallgjenstander i skuffen varmes opp på grunn av luft sirkulasjonen når koketoppen luftes, eller dersom det oppbevares små spisse metallgjenstander i denne skuffen, som for eksempel kjøttspyd (**bilde 10**).

Koketoppen er utstyrt med en ventilator på undersiden. Uten mellomplate må det ikke oppbevares små eller skarpe gjenstander, papir eller kjøkkenhåndklær i skuffen. Det kan ha en negativ innvirkning på kjølingen eller skade viften dersom de suges inn. Mellom innholdet i skuffen og innløpet til viften må det være en minimumsavstand på 2 cm.

Montasje over ovn, figur 2b

Benkeplate: må ha en minste tykkelse på 16 mm.

Det må være 30 mm avstand mellom benkeplaten overflate og den øvre delen av fremsiden på stekeovnen.

Merk: Slå opp i monteringsanvisningen til stekeovnen dersom avstanden mellom platetoppen og stekeovnen må økes.

Ventilasjon: Det må være en avstand på minst 5 mm mellom stekeovnen og platetoppen.

Merk: Hvis koketoppen er montert over en stekeovn fra en annen produsent, må det brukes en mellomplate av tre (**figur 10**).

Ventilasjon, figur 3

For å sikre at apparatet fungerer korrekt må koketoppen være tilstrekkelig ventilert.

Fordi ventilasjonen i den nedre delen av apparatet trenger tilstrekkelig tilførsel av frisk luft, må møbelet være plassert slik at det lar seg gjøre. Følgende forutsettes:

- en minimumsavstand mellom møbelets bakside og kjøkkenveggen og mellom benkeplaten overflate og den øvre delen av skuffen (**figur 3a**).
- en åpning i den øvre delen av møbelets bakside (**figur 3b**).
- Hvis minsteavstanden på 20 mm på baksiden av møbelet ikke overholdes, må det lages en åpning på undersiden (**figur 3c**).
- Hvis møbelets innvendige bredde er mindre enn 880 mm, må det lages snitt i sideveggene (**figur 3d**).

Merknader

- Dersom apparatet skal installeres på en kjøkkenøy eller et annet sted enn det som er beskrevet her, må du sørge for tilstrekkelig ventilasjon for koketoppen.
- Nedre sokkel må ikke lukkes hermetisk.

Montere apparatet, figur 4/5/6/7/8/9

Merk: Bruk hansker ved innbygging av platetoppen. Flatene som ikke er synlige, kan ha skarpe kanter.

På apparater uten forhåndsinstallert kabel skal strømkabelen føres inn i stikkkontakten.

1. Snu koketoppen og plasser den i esken, på et klede eller en annen overflate for å unngå riper.
2. Løft opp dekselet til stikkkontakten ved hjelp av en skrutrekker (**figur 4**).
3. Løsne festeskruen og løft opp slangeklemmen med en skrutrekker (**figur 5**).
4. Tilkobling til stikkkontakten må skje i henhold til figuren (**figur 6**):
BN: brun
BU: blå
GN/YE: gul og grønn
BK: svart
GY: grå

Merknader

- Dersom tilkoblingen gjøres i henhold til koblings skjema 2L/2N~, må broene ordnes i samsvar med koblings skjemaet.
 - Sørg for at skruene på stikkkontakten er strammet etter at kablene er koblet til.
5. Fest strømkabelen med en slangeklemme og trekk til festeskruen (**figur 7a**).
 6. Lukk dekselet til stikkkontakten.

Merk: Plasser kablene i midtre del av stikkkontakten slik at den blir lettere å lukke.

7. Dersom strømledningen kommer i veien for skuffen, fester du ledningen på undersiden av koketoppen med den vedlagte kabelstripsen (**figur 7b**).

Merk: Hvis du trenger en lengre strømlledning, kontakt kundeservice. Det finnes strømlledninger med inntil 2,20 m lengde.

Montere koketopp, figur 8

1. Fest de medfølgende forankringene.

Merk: Ikke bruk elektrisk skrutrekker.

2. Skyv apparatet inn i nisjen.

- Strømkabelen må ikke komme i klem eller trekkes over skarpe kanter. Hvis det er montert stekeovn under kokesonen, må ledningen legges rundt hjørnene på baksiden av stekeovnen og til stikkkontakten. Ledningen må plasseres slik at den ikke kommer i kontakt med varme deler av koketoppen eller stekeovnen.

- På flislagte benkeplater: Flisefugene må tettes med silikonmasse.

Koble til apparatet, figur 9

- Spennning: se typeskilt.

- Tilkobling må utføres i samsvar med koblings skjemaet:

BN: brun

BU: blå

GN/YE: gul og grønn

BK: svart

GY: grå

- Avhengig av tilkoblingstype må eventuelt plasseringen av klemmene som følger med fra fabrikken, endres. For å sette inn en klemme som forbinder to kabler, må klemmene om nødvendig forkortes og isolasjonen fjernes.

Merk: Kontroller om apparatet er klart til bruk: Vises **U400**, **E05 13** eller **E** i apparatets display, er det ikke riktig tilkoblet.

Koble apparatet fra strømmen og kontroller at strømlledningen er riktig koblet til.

Demontere apparatet

Koble apparatet fra strømmettet.

Fjern klemfestene.

Trykk koketoppen nedover når du skal løfte den av.

Obs!

Fare for skade på apparatet! Ikke prøv å trekke ut apparatet ved å løsne det ovenfra.

pt

Instruções importantes

Segurança: a segurança durante a utilização só está garantida se a instalação tiver sido efectuada de forma correcta, a nível técnico, e de acordo com estas instruções de montagem. Os danos causados por uma montagem inadequada serão da responsabilidade do instalador.

Após a instalação, é necessário assegurar que o utilizador não tem acesso aos componentes eléctricos.

Este aparelho é permitido para ser usado até 4000 metros de altura.

⚠ Portadores de implantes electrónicos!

O aparelho pode conter ímanes permanentes que podem afetar implantes electrónicos, por exemplo, pacemakers ou bombas de insulina. Por isso, durante a montagem deve respeitar-se uma distância mínima de 10 cm em relação aos implantes electrónicos.

Ligação eléctrica: deve ser efectuada apenas por um técnico especialista autorizado e de acordo com as disposições da companhia de fornecimento eléctrico da zona.

O aparelho tem de estar ligado a uma instalação fixa e, de acordo com os regulamentos de instalação, devem ser instalados interruptores seccionadores.

Tipo de ligação: o aparelho pertence à classe de protecção I e apenas pode ser utilizado em combinação com uma ligação com condutor de tomada de terra.

O fabricante não se responsabiliza pelo funcionamento incorrecto e por possíveis danos provocados por instalações eléctricas inadequadas.

Cabo de rede: poderá já estar conectado à caixa de ligação da placa de cozinhar ou ser fornecido com o aparelho, podendo apenas ser instalado por um técnico autorizado ou por pessoal qualificado da Assistência técnica. Os dados de ligação necessários encontram-se indicados na placa de características e no esquema de ligações.

Utilize apenas o cabo fornecido juntamente com o aparelho ou pela Assistência técnica.

Montagem por baixo da bancada de trabalho: A placa de indução apenas pode ser instalada por cima de gavetas ou fornos com ventilador. Por baixo da placa de cozinhar não podem ser incorporados frigoríficos, máquinas de lavar louça, fornos sem ventilação nem máquinas de lavar roupa.

Exaustor: a distância entre o exaustor e a placa de cozinhar tem de corresponder, pelo menos, à distância indicada nas instruções de montagem do exaustor.

Bancada: plana, horizontal, estável. Siga as instruções do fabricante da bancada.

- A bancada, na qual monta a placa de cozinhar, deve resistir a cargas de aprox. 60 kg. Se necessário, reforce a bancada com um material impermeável e resistente à temperatura.
- Verifique o nivelamento da placa de cozinhar apenas quando esta estiver montada.

Garantia: uma instalação, ligação ou montagem inadequada implica a anulação da garantia do produto.

Nota: Qualquer manipulação no interior do aparelho, incluindo a mudança do cabo de alimentação, deve ser realizada exclusivamente por pessoal técnico do Serviço de Assistência com formação específica.

Preparação do móvel, figura 1/2/3

Móveis encastrados: resistentes a uma temperatura mínima de 90 °C.

Cavidade: remover as aparas de madeira após os trabalhos de corte.

Superfícies de corte: vedar com material resistente ao calor.

Montagem sobre a gaveta (figura 2a)

Bancada: deve ter uma espessura mínima de 16 mm.

Ventilação: a distância entre a superfície da bancada de trabalho e a parte superior da gaveta tem de ser de 65 mm.

Nota: Caso sejam guardados nesta gaveta pequenos objetos metálicos, como, p. ex., espetos, ou caso os objetos metálicos guardados na gaveta aqueçam devido à circulação do ar durante a ventilação da placa de cozinhar, utilize um fundo intermédio de madeira (figura 10).

A placa de cozinhar possui um ventilador no lado inferior. Sem fundo intermédio, não se pode guardar objetos pequenos ou pontiagudos, papel ou panos de cozinha na gaveta. A refrigeração pode ficar afetada ou o ventilador danificado através da aspiração. Entre o conteúdo da gaveta e a entrada do ventilador é necessário respeitar uma distância mínima de 2 cm.

Montagem sobre o forno (figura 2b)

Bancada: deve ter uma espessura mínima de 16 mm.

A distância entre a superfície da bancada e a zona superior da parte frontal do forno tem de ser de 30 mm.

Nota: Consulte as instruções de montagem do forno, caso seja necessário aumentar a distância entre a placa de cozinhar e o forno.

Ventilação: a distância entre o forno e a placa de cozinhar deve ser, no mínimo, de 5 mm.

Nota: Se a placa de cozinhar estiver montada por cima de um forno de uma outra marca, deve ser usado um fundo intermédio em madeira (figura 10).

Ventilação, figura 3

Para garantir um funcionamento correto do aparelho, é necessário ventilar a placa de cozinhar adequadamente.

Como a ventilação na parte inferior do aparelho necessita de uma alimentação suficiente de ar fresco, os móveis têm de ser dimensionados em conformidade. Para isso, é necessário o seguinte:

- uma distância mínima entre a parte de trás do móvel e a parede da cozinha e entre a superfície da bancada de trabalho e a parte superior da gaveta (figura 3a).
- uma abertura em cima, na parte de trás do móvel (figura 3b).
- caso a distância mínima de 20 mm na parte de trás do móvel não esteja assegurada, é necessário criar uma abertura na parte inferior (figura 3c).
- caso a largura interior do móvel não seja superior a 880 mm, efetuar incisões nas paredes laterais (figura 3d).

Notas

- Se o aparelho for incorporado numa ilha ou num outro local diferente não descrito, deve providenciar-se uma ventilação adequada da placa de cozinhar.
- Não finalize o casquilho inferior de forma hermética.

Montar o aparelho, figuras 4/5/6/7/8/9

Nota: Utilize luvas de proteção para montar a placa de cozinhar. As superfícies que não são visíveis podem apresentar arestas vivas.

No caso de aparelhos sem cabo pré-instalado, introduza o cabo de rede na tomada de ligação.

1. Vire a placa de cozinhar e pouse-a sobre o fundo da embalagem, um pano ou uma outra superfície, de forma a evitar riscos.
2. Levante a tampa da tomada de ligação com a ajuda de uma chave de fendas (figura 4).
3. Solte o parafuso de fixação e levante a braçadeira da mangueira com a ajuda de uma chave de fendas (figura 5).
4. Ligue a tomada de ligação apenas de acordo com a figura (figura 6):
BN: castanho
BU: azul
GN/YE: amarelo e verde
BK: preto
GY: cinzento

Notas

- Se a ligação for realizada de acordo com o esquema de ligações 2L/2N~, a disposição das pontes deve ser alterada de acordo com o esquema.
 - Preste atenção para que os parafusos estejam bem apertados na tomada de ligação, depois da ligação dos cabos.
5. Fixe o cabo de rede com a braçadeira da mangueira e aperte o parafuso de fixação (figura 7a).
 6. Feche a tampa da tomada de ligação.
Nota: Arrume os cabos no centro da tomada de ligação, para facilitar o fecho.
 7. Se o cabo de rede inferir com a gaveta, este deve se fixado com o agrupador de cabos fornecido na parte inferior da placa de cozinhar (figura 7b).

Nota: Se for necessário um cabo de ligação à rede mais comprido, contacte a Assistência técnica. Estão disponíveis cabos de ligação até 2,20 m.

Inserir a placa de cozinhar, figura 8

1. Coloque as fixações fornecidas.

Nota: Não utilize aparafusadoras elétricas.

2. Introduza o aparelho no nicho para montagem embutida.
 - Não entale o cabo de rede nem o passe por arestas vivas. Se existir um forno instalado por baixo, passe o cabo pelos cantos posteriores do forno até à tomada de ligação. O cabo tem de ser instalado, de forma a não tocar em nenhum local quente da placa de cozinhar ou do forno.
 - No caso de bancadas de trabalho ladrilhadas: vede as juntas dos ladrilhos com borracha de silicone.

Ligar o aparelho, figura 9

- Tensão: ver placa de características.
- Ligue apenas de acordo com o esquema de ligações:
BN: castanho
BU: azul
GN/YE: amarelo e verde
BK: preto
GY: cinzento
- Dependendo do tipo de ligação, é possível que se tenha de alterar a disposição dos terminais fornecidos pela fábrica. Para isso, poderá ser necessário encurtar os terminais e remover o isolamento, para colocar um terminal que una dois cabos.

Nota: Verificação da operacionalidade: se surgir **U400, E05 I3** ou **E** no visor do aparelho, isso significa que o aparelho não está ligado corretamente. Desligue o aparelho da alimentação elétrica e verifique a ligação do cabo elétrico.

Desmontar o aparelho

Desligar o aparelho da rede eléctrica.

Retirar as fixações.

Retirar a placa de cozedura, exercendo pressão a partir de baixo.

Atenção!

Danos no aparelho! Não tente retirar o aparelho utilizando uma ferramenta que faça de alavanca a partir de cima.

Viktigt att observera

Säkerhet: säkerheten vid användning garanteras under förutsättning att installationen har utförts korrekt och i enlighet med denna monteringsanvisning. Skador orsakade av felaktig montering är montörens ansvar.

Se till så användaren inte kommer åt elkomponenterna efter installation.

Enheten är bara avsedd för användning upp till 4 000 möh.

⚠ Om du har elektroniska implantat!

Enheten kan innehålla permanentmagneter som kan påverka elektroniska implantat som t.ex. pacemaker och insulinpumpar. Håll 10 cm minimiavstånd vid installation om du har elektroniska implantat.

Elanslutning: får endast utföras av en behörig fackman. Föreskrifterna från den lokala elleverantören skall följas.

Enheten kräver fast installation och montering med lämplig brytare enligt installationsanvisningarna.

Anslutningstyp: apparaten tillhör skyddsklass I och får endast användas med en jordad anslutning.

Tillverkaren tar inget ansvar för felaktig funktion eller skador orsakade av felaktig elinstallation.

Sladden: den kan antingen redan vara ansluten till hällens kopplingsdosa eller så medföljer den enheten och då får bara behörig elektriker resp. servicetekniker installera den. Du hittar de anslutningsuppgifter du behöver på typskylten och kopplingsdiagrammet.

Använd bara den sladd som medföljer enheten eller som service levererat.

Montering under bänkskiva: induktionshäll går bara att installera över låda eller ugn med ventilationsfläkt. Det får inte finnas kylskåp, diskmaskin, ugn utan ventilationsfläkt eller tvättmaskin under hällen.

Utsug: avståndet mellan utsug och häll ska minst vara angivet avstånd i monteringsanvisningen.

Bänkskiva: plan, vågrät, stabil. Följ instruktionerna från bänkskivans tillverkare.

- Bänkskivan du ska montera hällen i ska klara belastningar på ca 60 kg. Förstärk bänkskivan med temperatur- och vattentåligt material, om det behövs.

- Kontrollera inte att hällen är plan förrän den sitter i.

Garanti: vid felaktig montering eller anslutning gäller inte produktgarantin.

Anvisning: Åtgärder på apparatens insida, inklusive byte av strömkabel, får endast utföras av särskilt utbildad personal från Kundtjänst.

Förbereda stommarna, bild 1/2/3

Inbyggda skåp: tål temperaturer på upp till 90 °C.

Utrymme: avlägsna sågspånen efter urskärningsarbetet.

Skärtytor: försegla med värmebeständigt material.

Montering på låda, bild 2a

Bänkskiva: den bör ha en tjocklek på minst 16 mm.

Ventilation: avståndet mellan bänkskiva och lådöverdel ska vara 65 mm.

Anvisning: Använd ett trähyllplan om lådan innehåller metalldelar eller små, spetsiga metallföremål som t.ex. grillspett som blir uppvärmda av luftcirkulationen från hällventilationen (**fig. 10**).

Hällen har en fläkt på undersidan. Förvara inte små eller spetsiga föremål, papper eller kökshanddukar i lådan om hyllplan saknas. Det kan påverka kylningen eller skada fläkten om något sugts in. Det ska vara ett minimiavstånd på 2 cm mellan lådinnehållet och fläktinsuget.

Montering över ugn, bild 2b

Bänkskiva: den bör ha en tjocklek på minst 16 mm.

Avståndet mellan bänkskiva och ugnfrontens överdel ska vara 30 mm.

Anvisning: Titta i ugnens monteringsanvisning om avståndet mellan häll och ugn måste vara större.

Ventilation: avståndet mellan ugn och häll ska vara min. 5 mm.

Anvisning: Installerar du hällen över ugn av annat märke, använd trähyllplan (**bild 10**).

Ventilation, bild 3

Hällen kräver angiven ventilation för att enheten ska fungera ordentligt.

Ventilationen under enheten kräver bra friskluftsintag, så stommen måste ha matchande utformning. Följande krävs:

- håll minimiavståndet mellan stomrygg och vägg och mellan bänkskiva och lådöverdel (**bild 3a**).
- det ska finnas en öppning upptill på stomryggen (**bild 3b**).
- går det inte få till minimiavstånd om 20 mm på stomryggen, så måste du göra en öppning på undersidan (**bild 3c**).
- är stommen smalare än 880 mm invändigt, gör urtag i sidoväggarna (**bild 3d**).

Anvisning

- Monterar du enheten i en köksö eller på annan plats som saknar beskrivning, se till så att hällen får rätt ventilation.
- Den undre sockeln får inte vara hermetiskt tillsluten.

Montera enheten, bild 4/5/6/7/8/9

Anvisning: Använd skyddshandskar vid montering av hällen. De dolda ytorna kan ha vassa kanter.

Enheter utan förmonterad sladd, för in sladden i kopplingsdosa.

1. Vänd hällen och lägg den på botten av förpackningen, en handduk eller annan yta så att den inte blir repad.
2. Lyft locket till kopplingsdosa med mejsel (**bild 4**).
3. Lossa fästskruven och lyft slangklämman med mejsel (**bild 5**).
4. Anslut alltid som bilden på kopplingsdosa anger (**bild 6**):

BN: brun
BU: blå
GN/YE: gulgrön
BK: svart
GY: grå

Anvisning

- Ansluter du enligt kopplingsdiagrammet 2L/2N~, så måste du ändra byglingarna som diagrammet anger.
 - Se till så att skruvarna i kopplingsdosa är ordentligt åtdragna efter sladdanslutningen.
5. Fäst sladden med slangklämman och dra åt fästskruven (**bild 7a**).
 6. Sätt på locket till kopplingsdosa.
- Anvisning:** Placera sladden mitt i kopplingsdosa, så går det lättare att stänga.
7. Går sladden emot lådan, fäst upp sladden med de medföljande buntbanden på undersidan av hällen (**bild 7b**).

Anvisning: Behöver du längre sladd, kontakta service. Det finns upp till 2,2 m långa sladdar.

Sätta i hällen, bild 8

1. Sätt fast de medföljande fästena.

Anvisning: Använd inte skruvdragare.

2. Skjuta in enheten i inbyggnadsnischen

- Se till så att sladden inte blir klämd eller dragen över vassa kanter. Vid underbyggd ugn, dra sladden till vägguttaget via ugnens bakre hörn. Dra ledningen så att den inte kommer i kontakt med heta ställen på häll eller ugn.

- Kladda bänkskivor: mjukfoga kaklet med silikon.

Ansluta enheten, bild 9

- Spänning, se märkskylten.

- Anslut alltid som kopplingsdiagrammet anger:

BN: brun
BU: blå
GN/YE: gulgrön
BK: svart
GY: grå

- Ändra fabriksbyglingen så att den matchar anslutningstypen, om det behövs. Du måste eventuellt korta byglingarna och ta bort isoleringen för att sätta i byglingen som kopplar ihop ledarna.

Anvisning: Kontrollera att enheten är redo att använda: får du upp **U400**, **E05 13** eller **E**, på enhetens display, så är den inte rätt ansluten. Gör enheten strömlös och kontrollera sladdanslutningen.

Demontera apparaten

Koppla bort apparaten från elnätet.

Ta bort stöden.

Lyft ut hällen genom att trycka underifrån.

Obs!

Risk för skador på apparaten! Försök inte att lyfta ut hällen genom att använda hävstång uppifrån.

Tärkeitä vihjeitä

Turvallisuus: käyttöturvallisuus on taattu ainoastaan silloin, kun asennus on suoritettu teknisesti oikein ja näiden asennusohjeiden mukaan. Virheellisestä asennuksesta aiheutuvat vahingot ovat asentajan vastuulla.

Asennuksen jälkeen on varmistettava, että käyttäjä ei pääse käsiksi sähköä johtaviin rakennosiin.

Tämän laitteen käyttö on sallittu enintään 4000 metrin korkeudessa.

⚠ Elektronisten implanttien käyttäjät!

Laitteessa voi olla kestmagneetteja, jotka voivat vaikuttaa elektronisiin implanteihin, esimerkiksi sydämentahdistimiin tai insuliinipumppuihin. Pidä sen tähden asennuksen yhteydessä vähintään 10 cm:n etäisyys elektronisiin implanteihin.

Sähköliitäntä: liitännän saa suorittaa vain valtuutettu alan asiantuntija. Kytkenässä on noudatettava paikallisen sähkötoimittajan sääntöjä.

Laite pitää liittää kiinteään liitäntään ja laitteessa on oltava asennusmääräysten mukaiset erotuskatkaisimet.

Liitäntätyyppi: laitteen suojausluokka on I ja sitä voidaan käyttää vain maadoitetulla sähköliitännällä.

Valmistaja ei ota vastuuta virheellisestä toiminnasta ja mahdollisista vahingoista, jotka aiheutuvat virheellisistä sähköasennuksista.

Verkkojohto: verkkojohto on mahdollisesti liitetty jo keittotason liitäntäkoteloon tai se toimitetaan laitteen mukana ja sen saa asentaa vain asianmukaisen koulutuksen saanut asentaja tai huoltoliikkeen edustaja. Tarvittavat liitäntätiedot löytyvät tyyppikilvestä ja liitäntäkuvasta.

Käytä vain laitteen mukana toimitettua tai teknisen huoltopalvelun toimittamaa johtoa.

Asennus työtason alapuolelle: Induktiokeittotaso voidaan asentaa vain vetolaatikon tai puhallintuuletuksella varustetun uunin yläpuolelle. Keittotason alapuolelle ei saa asentaa jääkaappia, astianpesukonetta, ilman tuuletusta olevaa uunia tai pyykinpesukonetta.

Liesituuletin: Liesituulettimen ja keittotason välisen etäisyyden pitää olla vähintään liesituulettimen asennusohjeessa annetun etäisyyden mukainen.

Keittotaso: tasainen, vaakasuora, vakaa. Noudata keittotason valmistajan ohjeita.

- Työtason, johon keittotaso asennetaan, pitää kestää n. 60 kg:n kuormitus. Vahvista työtaso tarvittaessa lämmön- ja vedenkestävällä materiaalilla.

- Tarkasta keittotason pinnan tasaisuus vasta, kun se on asennettu paikalleen.

Takuu: virheellinen asennus tai liitäntä mitätöi tuotteen takuun.

Huomautus: Laitteen sisäosien käsittely, mukaan lukien virtajohdon vaihto, tulee jättää vastaavan koulutuksen saaneen huoltopalvelun suorittavaksi.

Kalusteiden valmistelu, kuvat 1/2/3

Sisäänrakennetut kalusteet: kestävät vähintään 90 °C lämpötilan.

Asennusaukko: poista lastut leikkaustoimenpiteiden jälkeen.

Leikkauspinnat: tiivistä lämmönkestävällä materiaalilla.

Laatikon päälle asentaminen, kuva 2a

Työtaso: paksuuden on oltava vähintään 16 mm.

Tuuletus: Työtason yläpinnan ja laatikon yläosan välisen etäisyyden pitää olla 65 mm.

Huomautus: Käytä puista välipohjaa, jos laatikossa on metalliesineitä, jotka lämpenevät ilmankierron vaikutuksesta keittotason tuuletuksen yhteydessä, tai jos laatikossa säilytetään pieniä, teräviä metalliesineitä, kuten esimerkiksi paistinvaltaita (kuva 10).

Keittotason alaosaan on tuuletin. Jos välipohjaa ei ole asennettu, laatikossa ei saa säilyttää pieniä tai teräviä esineitä, paperia tai keittiöliinoja. Esineet voivat heikentää tuuletusta tai vaurioittaa puhallinta, jos ne tulevat imetyiksi puhaltimen sisään. Laatikon sisällön ja puhaltimen tuloliitännän välisen etäisyyden pitää olla vähintään 2 cm.

Asentaminen uunin yläpuolelle, kuva 2b

Työtaso: paksuuden on oltava vähintään 16 mm.

Työtason yläpinnan ja uunin etuosan yläalueen välisen etäisyyden pitää olla 30 mm.

Huomautus: Katso ohjeet uunin asennusohjeesta, jos keittotason ja uunin välistä etäisyyttä on suurennettava.

Ilmanvaihto: Uunin ja keittotason välisen etäisyyden pitää olla vähintään 5 mm.

Huomautus: Jos keittotaso asennetaan toista merkkiä olevan uunin yläpuolelle, on käytettävä puista välipohjaa (kuva 10).

Tuuletus, kuva 3

Jotta laitteen oikea toiminta voidaan taata, keittotasoa on tuuletettava asianmukaisesti.

Koska tuuletukselta varten tarvitaan laitteen alaosaan riittävä raittiin ilman tulo, tämä on otettava huomioon kalusteiden asennuksessa. Tätä varten tarvitaan seuraavia:

- vähimmäisetäisyys kalusteen takaseinän ja keittiön seinän ja työtason yläpinnan ja laatikon yläosan välillä (kuva 3a).
- aukko ylhäällä kalusteen takasivulla (kuva 3b).
- jos kalusteen takasivun minimietäisyys 20 mm ei toteudu, alapuolelle on tehtävä aukko (kuva 3c).
- jos kaluste ei ole sisäpuolelta leveämpi kuin 880 mm, tee sivuseiniin aukot (kuva 3d).

Huomautuksia

- Jos laite asennetaan keittiösaarekkeeseen tai muuhun paikkaan, jota tässä ei ole kuvattu, on varmistettava keittotason asianmukainen tuuletus.
- Älä sulje alasokkelia ilmatiiviiksi.

Laitteen asentaminen, kuvat 4/5/6/7/8/9

Huomautus: Käytä keittotasoa asentaessasi suojakäsineitä. Näkymättömissä olevissa pinnoissa voi olla teräviä reunoja.

Jos laitteessa ei ole valmiiksi asennettua johtoa, vie verkkojohto liitäntärasiaan.

1. Käännä keittotaso ylösalaisin ja aseta se pakkauksen pohjan päälle, liinalle tai muulle pinnalle, jotta vältät naarmuuntumisen.
2. Nosta liitäntärasian kantta ruuvimeisselin avulla (kuva 4).
3. Irrota kiinnitysruuvi ja nosta kiristintä ruuvimeisselin avulla (kuva 5).
4. Liitä liitäntärasiaan vain kuvan osoittamalla tavalla (kuva 6):
BN: ruskea
BU: sininen
GN/YE: keltainen ja vihreä
BK: musta
GY: harmaa

Huomautuksia

- Kun liitäntä tehdään liitäntäkaavion 2L/2N~ mukaan, on silloitusten järjestystä muutettava kaaviota vastaavasti.
 - Varmista, että liitäntärasiaassa olevat ruuvit on johtojen liittäminen jälkeen kiristetty.
5. Kiinnitä verkkojohto kiristimellä ja kiristä kiinnitysruuvi (kuva 7a).
 6. Sulje liitäntärasian kansi.
Huomautus: Sijoita johdot liitäntärasian keskelle, jotta sulkeminen on helpompaa.
 7. Jos verkkojohto ja laatikko ovat päällekkäin, kiinnitä johto mukana toimitetulla johtositeellä keittotason alapuolelle (kuva 7b).

Huomautus: Jos tarvitset pidemmän verkkoliitäntäjohdon, ota yhteys huoltopalveluun. Käytettävissä on liitäntäjohtoja aina 2,20 m saakka.

Keittotason asentaminen, kuva 8

1. Asenna mukana toimitetut kannattimet.

Huomautus: Älä käytä sähkötoimista ruuvinväännintä.

2. Työnnä laite asennustilaan.

- Älä jätä verkkojohtoa puristuksiin tai vie sitä terävien kulmien yli. Jos keittotason alla on uuni, vie johto uunin takakulmista liitäntärasiaan. Johto on asennettava siten, että se ei kosketa keittotason tai uunin kuumia osia.
- Jos työtaso on kaakeloitu: tiivistä kaakelisaumat silikonilla.

Лайттеен liittäminen, kuva 9

- Jännite: ks. tyyppikilpi.
- Liitä vain liitäntäkaavion mukaan:
BN: ruskea
BU: sininen
GN/YE: keltainen ja vihreä
BK: musta
GY: harmaa
- Liitäntätyyppistä riippuen saatetaan tehtaalta toimitettujen kiinnikkeiden sijaintia joutua muuttamaan. Kiinnikkeitä on tätä varten mahdollisesti lyhennettävä ja eriste poistettava, jotta voidaan asentaa kaksi johtoa yhdistävä kiinnike.

Huomautus: Tarkasta laitteen käyttövalmius: jos laitteen näyttöön ilmestyy **U400, E05 13** tai **E**, laite ei ole oikein liitetty. Irrota laite sähköverkosta ja tarkasta virtajohdon liitäntä.

Лайттеен purkaminen

Irrota laite sähköverkosta.

Poista kiinnitysosat.

Poista keittotasoa painamalla sitä alhaalta päin.

Huomio!

Лайттеен vaurioitumisvaara! Älä yritä poistaa laitetta ylhäältä päin tankoa apuna käyttäen.

ru

Важные указания

Техника безопасности: Безопасная эксплуатация прибора гарантируется только в том случае, если его установка и подключение к электросети выполнены правильно с технической точки зрения и в соответствии с данным руководством по монтажу. Ответственность за повреждения, причиной которых послужил неправильный монтаж прибора, несет производитель монтажных работ.

По окончании монтажа проконтролируйте, чтобы у пользователя отсутствовал доступ к электрическим компонентам.

Эксплуатация данного прибора допускается на высоте до 4000 метров.

⚠ Лица, имеющие электронные имплантаты!

В прибор могут быть встроены постоянные магниты, воздействующие на электронные имплантаты, например, на кардиостимулятор или инъектор инсулина. Поэтому при монтаже следует соблюдать минимальное расстояние до электронных имплантатов 10 см.

Подключение к электросети: должно производиться только аттестованным специалистом. При этом необходимо придерживаться инструкций местной электроснабжающей компании.

Установка прибора должна быть стационарной. Согласно предписаниям по установке следует предусмотреть соответствующие размыкающие устройства.

Вид подключения: данный прибор соответствует классу защиты I и может использоваться только при условии наличия заземления.

Производитель не несет ответственности за некорректную работу прибора и возможные повреждения, вызванные неправильно проведенным подключением к электросети.

Сетевой провод: возможно, он уже подключен к распределительной коробке варочной панели или поставляется с прибором и должен быть установлен уполномоченным специалистом или квалифицированным персоналом сервисной службы. Требуемые для подключения данные приведены на типовой табличке и на схеме подключения. Используйте только кабель, входящий в комплект поставки прибора или поставляемый сервисной службой.

Установка под столешницей: индукционная варочная панель может быть установлена только над шкафами для подогрева посуды или духовыми шкафами с системой вентиляции. Установка холодильников, посудомоечных машин, духовых шкафов без системы вентиляции или стиральных машин под варочной панелью невозможна.

Вытяжка: расстояние между вытяжкой и варочной панелью должно соответствовать минимальному расстоянию, указанному для вытяжки в руководстве по эксплуатации.

Столешница: плоская, горизонтальная, устойчивая. Следуйте инструкциям производителя столешницы.

■ Столешница, в которую устанавливается варочная панель, должна выдерживать нагрузку прим. 60 кг. При необходимости обработайте столешницу термостойкими и водостойкими материалами.

■ Ровность установки варочной панели следует проверять только после выполнения установки.

Гарантия: неправильная установка, подключение или монтаж влекут за собой отмену гарантии производителя.

Указание: Любые действия с внутренними компонентами прибора, включая замену кабеля питания, должны производиться специалистами сервисного центра.

Подготовка мебели, рис. 1/2/3

Мебель для встраиваемой бытовой техники: должна выдерживать температуру не менее 90° С.

Отверстие: после вырезания отверстия уберите опилки.

Поверхность среза: обработайте герметиком, чтобы обеспечить его термостойкость.

Монтаж над выдвижным ящиком, рисунок 2а

Столешница: должна иметь толщину не менее 16 мм.

Система вентиляции: расстояние между поверхностью столешницы и верхней частью шкафа для подогрева должно составлять 65 мм.

Указание: Используйте промежуточную полку из дерева, если в выдвижном ящике в связи с циркуляцией воздуха при вентилировании варочной панели нагреваются металлические предметы, или в этом ящике хранятся небольшие острые металлические предметы, такие как шампуры (**рис. 10**).

С нижней стороны варочной панели установлен вентилятор. При отсутствии промежуточной полки в выдвижном ящике нельзя хранить небольшие или острые предметы, бумагу или кухонные полотенца. Это может стать причиной снижения эффективности охлаждения или повреждения вентилятора вследствие их всасывания. Расстояние между содержимым выдвижного ящика и входным отверстием вентилятора должно составлять не менее 2 см.

Установка над духовым шкафом, рисунок 2b

Столешница: должна иметь толщину не менее 16 мм.

Расстояние между поверхностью столешницы и передней панелью духового шкафа должно составлять 30 мм.

Указание: Обратитесь к руководству по монтажу духового шкафа, если требуется увеличить расстояние между духовым шкафом и варочной панелью.

Вентиляция: расстояние между духовым шкафом и варочной панелью должно составлять не менее 5 мм.

Указание: Если варочная панель устанавливается над духовым шкафом другой марки, следует использовать промежуточную полку из дерева (**рис. 10**).

Вентиляция, рис. 3

Для правильного функционирования прибора следует обеспечить его надлежащую вентиляцию.

Поскольку для системы вентиляции в нижней части прибора необходима подача достаточного количества наружного воздуха, мебель должна быть исполнена соответствующим образом. Для этого потребуются выполнить следующее:

- Минимальное расстояние между задней стенкой мебели и стеной кухни, между поверхностью столешницы и верхней частью шкафа для подогрева (**рис. 3а**).
- Отверстие на задней стенке мебели сверху (**рис. 3b**).
- Если отсутствует минимальное расстояние 20 мм между задней стенкой мебели и стеной, то на нижней стороне следует установить отверстие (**рис. 3c**).
- Если ширина мебели внутри не превышает 880 мм, необходимо сделать пазы на боковых стенках (**рис. 3d**).

Указания

- Если прибор установлен в островной кухонной тумбе или в другом, не описанном здесь месте, следует обеспечить соответствующую вентиляцию варочной панели.
- Не закрывайте нижний цоколь герметично.

Установите прибор, рис. 4/5/6/7/8/9

Указание: При установке варочной панели используйте защитные перчатки. Некоторые непросматриваемые поверхности могут иметь острые края.

При установке приборов без предварительно смонтированного кабеля необходимо провести сетевой кабель к розетке.

1. Переверните варочную панель и положите на дно упаковки, полотенце или другую поверхность так, чтобы избежать царапин.
2. Поднимите крышку розетки с помощью отвертки (**рис. 4**).
3. Выверните крепёжный болт и поднимите шланговый хомут с помощью отвертки (**рис. 5**).
4. Выполняйте подключение в соответствии с рисунком на розетке (**рис. 6**):
BN: коричневый
BU: синий
GN/YE: жёлтый и зелёный
BK: чёрный
GY: серый

Указания

- Если подключение выполняется в соответствии с диаграммой подключения 2L/2N~, следует изменить расположение перемычек в соответствии с диаграммой.
 - Следите за тем, чтобы после подключения кабелей винты на розетке были крепко затянуты.
5. Зафиксируйте сетевой кабель шланговым хомутом и затяните крепежный винт (рис. 7a).
 6. Закройте крышку розетки.

Указание: Кабели в центральной части розетки расположите таким образом, чтобы крышка легко закрывалась.

7. Если сетевой кабель будет задевать за выдвижной ящик, зафиксируйте его с помощью прилагаемой кабельной стяжки на нижней стороне варочной панели (рис. 7b).

Указание: Если вам для подключения к сети необходим более длинный кабель, обратитесь в сервисную службу. В наличии кабели длиной до 2,2 м.

Установите варочную панель, рис. 8

1. Установите входящие в комплект поставки анкерные болты.

Указание: Не используйте электроотвёртку.

2. Вставьте прибор в нишу для встраивания.

- Не допускайте защемления сетевого кабеля, не тяните его через острые кромки. При нижнем расположении духового шкафа проведите провод через задние углы духового шкафа к розетке. Провод должен быть смонтирован таким образом, чтобы он не прикасался к горячим участкам варочной панели или духового шкафа.
- У рабочей поверхности, облицованной кафельной плиткой, загерметизируйте швы плиток силиконовым герметиком.

Подключите прибор, рис. 9

- Напряжение: см. на типовой табличке.
- Подключение обязательно выполняйте в соответствии с диаграммой подключения:
BN: коричневый
BU: синий
GN/YE: жёлтый и зелёный
BK: чёрный
GY: серый
- В зависимости от условий подключения необходимо изменить распределение клемм, поставляемых в комплекте. Для этого, при необходимости, следует закоротить клеммы и удалить изоляцию, чтобы установить клемму, соединяющую два кабеля.

Указание: Проверка готовности к работе: если на дисплее прибора появляется **U400, E05 13** или **E**, прибор подключён неправильно. Отключите прибор от источника питания и проверьте подключение кабеля.

Демонтаж варочной панели

Отключите прибор от электросети.

Удалите вспомогательные крепления.

Извлеките варочную панель из столешницы, нажав на нее снизу.

Внимание!

Существует опасность повреждения электроприбора! Не пытайтесь извлечь варочную панель из отверстия, применяя рычаг сверху.

pl

Важные указания

Безопасность: безопасность podczas użytkowania zapewnione jest wyłącznie w przypadku, gdy urządzenie zostało zainstalowane poprawnie pod względem technicznym i zgodnie z niniejszą instrukcją montażu. Za szkody powstałe w wyniku nieodpowiedniego montażu odpowiedzialna będzie osoba instalująca.

Po ukończeniu instalacji należy upewnić się, że użytkownik nie ma dostępu do elektrycznych elementów konstrukcyjnych.

Urządzenie może być użytkowane na wysokościach do 4000 metrów.

⚠ Уżytkownicy implantów elektronicznych!

Urządzenie może zawierać magnesy trwałe, które mogą mieć wpływ na działanie implantów elektronicznych, np. rozruszników serca lub pomp insulinowych. Dlatego podczas montażu należy zachować odległość co najmniej 10 cm od implantów elektronicznych.

Podłączenie elektryczne: powierzać wyłącznie upoważnionemu technikowi specjalście. Należy przestrzegać rozporządzeń miejscowej firmy dostarczającej energię elektryczną.

Urządzenie należy podłączyć do stałej instalacji, a zgodnie z przepisami dotyczącymi instalacji zamontować odpowiednie rozłączniki od sieci elektrycznej.

Rodzaj podłączenia: urządzenie posiada stopień ochrony I i można go używać wyłącznie z uziemionym przyłączem.

Producent nie ponosi odpowiedzialności za niewłaściwe funkcjonowanie urządzenia i ewentualne szkody spowodowane przez niewłaściwą instalację elektryczną.

Przewód zasilający: Możliwe, że jest on już podłączony do skrzynki przyłączeniowej płyty grzewczej lub zawarty jest w dostawie wraz z urządzeniem. Może go zainstalować wyłącznie uprawniony do tego fachowiec lub wykwalifikowany pracownik serwisu. Wymagane dane przyłączeniowe są podane na tabliczce znamionowej i schemacie połączeń.

Używać wyłącznie przewodu dostarczonego wraz z urządzeniem lub przewodu dostarczonego przez serwisanta.

Montaż pod blatem roboczym: Kuchenkę indukcyjną można zainstalować tylko nad szufladami lub piekarnikami z wentylatorem. Pod płytą grzewczą nie mogą być instalowane lodówki, zmywarki do naczyń, piekarniki bez systemu wentylacji ani pralki.

Okap kuchenny: Odstęp między okapem kuchennym a płytą grzewczą musi być równy co najmniej odstępowi podanemu w instrukcji montażu okapu.

Blat: płaski, poziomy, stabilny. Postępować zgodnie ze wskazówkami producenta blatu.

- Błat roboczy przeznaczony do zabudowy płyty grzewczej musi wytrzymać obciążenie ok. 60 kg. Jeśli jest to konieczne, należy wzmacnić blat roboczy materiałem odpornym na działanie temperatury i wody.
- Wypoziomowanie płyty grzewczej sprawdzić dopiero po zakończeniu montażu.

Gwarancja: nieprawidłowo wykonana instalacja, podłączenie lub montaż powoduje utratę ważności gwarancji produktu.

Wskazówka: Wszelkie czynności wewnątrz urządzenia, włącznie z wymianą kabla zasilania, powinny zostać wykonane przez odpowiednio przeszkolonych pracowników technicznych Serwisu Technicznego.

Przygotowanie mebli, rys. 1/2/3

Meble w zabudowie: odporne na temperaturę minimum 90°C.

Otwór: usunąć wióry po wykonaniu wycięcia.

Powierzchnie wycięcia: uszczelnić materiałem odpornym na wysoką temperaturę.

Montaż na szafce, rysunek 2a

Błat: powinien mieć grubość minimum 16 mm.

Wentylacja: Odstęp między powierzchnią blatu roboczego i górną częścią szuflady musi wynosić 65 mm.

Wskazówka: Jeżeli w szufladzie znajdują się przedmioty, które na skutek cyrkulacji powietrza podczas wentylacji płyty grzewczej mogą ulec podgrzaniu lub jeśli w szufladzie przechowywane są niewielkie, ostre, metalowe przedmioty jak np.: rożen, należy użyć płyty przegradzającej z drewna (rys. 10).

Płyta grzewcza wyposażona jest od spodu w wentylator. Bez płyty przegradzającej nie wolno w szufladzie przechowywać niewielkich czy ostrych przedmiotów, papieru lub ręczników kuchennych. Mogłoby to mieć negatywne oddziaływanie na wentylator (przedmioty mogłyby zostać wessane). Pomiędzy zawartością szuflady a wentylatorem należy zachować minimalny odstęp 2 cm.

Montaż na piekarniku, rysunek 2b

Błat: powinien mieć grubość minimum 16 mm.

Odstęp między powierzchnią blatu roboczego i górną częścią frontu piekarnika musi wynosić 30 mm.

Wskazówka: Sprawdzić możliwości montażu w instrukcji montażu piekarnika, jeśli trzeba zwiększyć odstęp między płytą grzewczą a piekarnikiem.

Wentylacja: Odstęp między piekarnikiem a płytą grzewczą powinien wynosić co najmniej 5 mm.

Wskazówka: Jeśli płyta grzewcza zostanie wbudowana nad piekarnikiem innej marki, należy zastosować płytę przegradzającą z drewna (rys. 10).

Wentylacja, rysunek 3

W celu zapewnienia prawidłowego działania urządzenia należy zadbać o prawidłową wentylację płyty grzewczej.

Ponieważ wentylacja w dolnej części urządzenia wymaga zapewnienia wystarczającego dopływu świeżego powietrza, należy zadbać o odpowiednie przygotowanie mebli. Należy przy tym uwzględnić:

- minimalny odstęp między tylną ścianką mebla a ścianą kuchni oraz między powierzchnią blatu roboczego a górną częścią szuflady (**rys. 3a**).
- otwór na górze tylnej ścianki mebla (**rys. 3b**).
- jeżeli minimalny odstęp 20 mm z tyłu mebla nie został uwzględniony, należy wykonać otwór na spodzie (**rys. 3c**).
- jeżeli szerokość wewnątrz mebla nie przekracza 880 mm, wykonać nacięcia na ściankach bocznych (**rys. 3d**).

Wskazówki

- W przypadku montażu urządzenia w ramach wyspy kuchennej lub w innym niewymienionym miejscu należy zapewnić odpowiednią wentylację płyty grzewczej.
- Dolny cokół należy hermetycznie uszczelnić.

Montaż urządzenia, rysunki 4/5/6/7/8/9

Wskazówka: Podczas montażu płyty grzewczej używać rękawic ochronnych. Powierzchnie, które nie są widoczne, mogą mieć ostre krawędzie.

W przypadku urządzeń bez wstępnie zainstalowanego przewodu umieścić przewód zasilający w gnieździe przyłączeniowym.

1. Płytę grzewczą obrócić i położyć na dnie opakowania, na ściereczce lub na innej powierzchni, aby uniknąć zarysowań.
2. Za pomocą wkrętaka podnieść pokrywę gniazda przyłączeniowego (**rys. 4**).
3. Odkręcić śrubę mocującą i za pomocą wkrętaka unieść opaskę zaciskową (**rys. 5**).
4. Podłączać do gniazda przyłączeniowego wyłącznie zgodnie z rysunkiem (**rys. 6**):
BN: brązowy
BU: niebieski
GN/YE: żółty i zielony
BK: czarny
GY: szary

Wskazówki

- W przypadku podłączenia według schematu połączeń 2L/2N~ należy zmienić układ mostków zgodnie ze schematem.
 - Zwrócić uwagę, aby śruby w gnieździe przyłączeniowym zostały dokręcone po podłączeniu przewodów.
5. Przewód zasilający przymocować za pomocą opaski zaciskowej i dokręcić śrubę mocującą (**rys. 7a**).
 6. Zamknąć pokrywę gniazda przyłączeniowego.
Wskazówka: Umieścić przewód w środkowej części gniazda przyłączeniowego, aby ułatwić zamknięcie.
 7. Jeżeli przewód zasilający nachodzi na szufladę, przymocować przewód za pomocą dołączonego łącznika kabli do spodu płyty grzewczej (**rys. 7b**).

Wskazówka: Jeśli wymagany jest dłuższy przewód zasilający, należy skontaktować się z serwisem. Dostępne są przewody przyłączeniowe o długości do 2,20 m.

Montaż płyty grzewczej, rys. 8

1. Zamontować dołączone mocowania.

Wskazówka: Nie używać wkrętaków elektrycznych.

2. Wsunąć urządzenie do wnęki do zabudowy.
 - Przewodu zasilającego nie przycinać, ani nie prowadzić po ostrych krawędziach. Jeśli pod płytą grzewczą wbudowany jest piekarnik, wówczas przewód znajdujący się z tyłu piekarnika należy poprowadzić do gniazda przyłączeniowego. Przewód należy zainstalować w taki sposób, aby nie dotykał gorących elementów płyty grzewczej ani piekarnika.
 - W przypadku blatów roboczych wyłożonych płytkami: uszczelnić fugi kauczukiem silikonowym.

Podłączanie urządzenia, rys. 9

- Napięcie: patrz tabliczka znamionowa.
- Podłączać wyłącznie zgodnie ze schematem połączeń:
BN: brązowy
BU: niebieski
GN/YE: żółty i zielony
BK: czarny
GY: szary
- W zależności od rodzaju przyłącza konieczna może być zmiana układu zacisków dostarczonych przez producenta. W tym celu należy w razie potrzeby skrócić zaciski i usunąć izolację, aby zamontować zacisk łączący dwa przewody.

Wskazówka: Sprawdzanie gotowości do pracy: jeśli na wskaźniku urządzenia pojawi się **U400, E05 13** lub **E**, urządzenie nie jest prawidłowo podłączone. Odłączyć urządzenie od sieci i sprawdzić podłączenie przewodu elektrycznego.

Demontaż urządzenia

Odłączyć urządzenie od sieci elektrycznej.
Usunąć zaczepy mocujące.
Wyjąć płytę kucharki, wypychając ją od dołu.

Uwaga!

Możliwość uszkodzenia urządzenia! Nie próbować wyjmować urządzenia, stosując dźwignię od góry.

tr

Önemli açıklamalar

Güvenlik: kullanım esnasında güvenlik sadece tesis işleminin teknik açıdan doğru ve montaj talimatlarına uygun bir şekilde yapılmış olması durumunda garanti edilmektedir. Uygun şekilde yapılmayan montajdan kaynaklanan hasarlar montajı yapanın sorumluluğundadır.

Montaj sonrasında, kullanıcının elektrik parçalarına erişim sağlayamayacağından emin olunuz.

Bu cihazın azami 4000 rakımlı yerlerde kullanılmasına izin verilir.

⚠ Elektronik implant taşıyanlar!

Cihazda kalıcı mıknatıslar mevcut olabilir, Bu mıknatıslar elektronik implantasyonları, örneğin kalp pilini veya insülin pompalarını etkileyebilir. Bu nedenle montaj sırasında elektronik implant taşıyanlar en az 10 cm uzak durmalıdır.

Elektrik bağlantısı: sadece yetkili bir uzman teknisyenin sorumluluğunda. Daha sonra bölgenizdeki elektrik tedarik şirketinin izni ile yönetilir.

Cihaz sabit bir kurulumla bağlı olmalı ve şebeke düzenlemeleri uyarınca bir kesme şalteriyle donatılmış olmalıdır.

Bağlantı tipi: aygıt, koruma sınıfı I'ya aittir ve sadece topraklama bağlantısı ile kombinasyon halinde kullanılabilir.

Üretici, yanlış kullanımdan ve uygun olmayan elektrik kurulumlarından kaynaklanan hasarlardan sorumlu olmayacaktır.

Şebeke kablosu: Ocağın bağlantı kutusunda bağlı halde veya cihazla teslim edilmiş olabilir ve sadece eğitimli uzman, tercihen müşteri hizmetleri personeli tarafından kurulmalıdır. Gerekli bağlantı verileri tip plakasında ve bağlantı resminde belirtilmiştir.

Sadece cihazla teslim edilen veya teknik müşteri hizmetlerinden tedarik edilen kablo kullanılmalıdır.

Çalışma tezgahı altına montaj: İndüksiyonlu ocak, sadece çekmecelerin üzerine veya fan havalandırmalı fırınlara monte edilebilir. Ocak altına buzdolabı, bulaşık makinesi, havalandırmasız fırınlar veya çamaşır makineleri monte edilemez.

Davlumbaz bacası: Davlumbaz bacası ile ocak arasındaki mesafe en az montaj kılavuzunda davlumbaz bacası için belirlenen mesafe kadar olmalıdır.

Tezgah: düz, yatay, stabil. Tezgahın üretici talimatlarını izleyiniz.

- Ocağı monte edeceğiniz çalışma tezgahı yaklaşık 60 kg yüke dayanabilmelidir. Gerekirse çalışma tezgahı ısıya ve suya dayanıklı malzeme ile güçlendirilmelidir.

- Ocağın düz olup olmadığını, monte edildikten sonra kontrol ediniz.

Garanti: yanlış kurulum, bağlantı ya da montaj, ürünün garantisinin geçerliliğini yitirmesine yol açacaktır.

Bilgi: Besleme kablosunun değişimi de dahil olmak üzere cihazın içerisinde yapılacak her türlü işlem, özel eğitimli Destek Servis teknik personeli tarafından yapılmalıdır.

Mobilyanın hazırlanması, Şekil 1/2/3

Gömme mobilyalar: en az 90°C ısıya dayanıklıdır.

Girinti: kesme işlemlerinden sonra talaşları temizleyiniz.

Kesme yüzeyleri: ısıya dayanıklı bir malzeme ile mühürleyiniz.

Çekmecenin üzerinde montaj, şekil 2a

Tezgah: en az 16 mm kalınlığa sahip olmalıdır.

Havalandırma: Çalışma tezgahı yüzeyi ile çekmece üst alanı arasındaki mesafe 65 mm olmalıdır.

Bilgi: Ocağın havalandırılması sırasında hava devridaimi nedeniyle çekmecedeki metalik nesnelere ısınıyorsa veya çekmeceye et şıışı gibi küçük sivri metalik cisimler saklamak istiyorsanız (Şekil 10) ahşaptan imal edilen bir ara zemin kullanınız.

Ocağın alt kısmında bir fan mevcuttur. Ara zemin olmadan çekmeceye küçük veya sivri cisimler, kağıt veya kağıt havlular muhafaza edilmemelidir. Soğutma sistemi etkilenebilir veya fan, emme sırasında hasar görebilir. Çekmecenin iç kısmı ile fan girişi arasında en az 2 cm mesafe olmalıdır.

Fırın üzerine montaj, şekil 2b

Tezgah: en az 16 mm kalınlığa sahip olmalıdır.

Çalışma tezgahı yüzeyi ile fırın ön yüzü üst alanı arasındaki mesafe 30 mm olmalıdır.

Bilgi: Eğer ocak ve fırın arasındaki mesafenin artırılması gerekirse, fırının montaj kılavuzuna bakınız.

Havalandırma: Fırın ile ocak arasındaki mesafe en az 5 mm olmalıdır.

Bilgi: Ocak başka marka bir fırın üzerine monte edilmişse ahşaptan bir ara zemin kullanınız (Şekil 10).

Havalandırma, şekil 3

Cihazın doğru biçimde çalışmasını garantilemek için ocak yeterince havalandırılmalıdır.

Havalandırma için cihazın altındaki alanda yeterince temiz hava girişine ihtiyaç duyulduğundan, mobilyalar buna uygun olarak yerleştirilmelidir. Bunun için aşağıdakiler gereklidir:

- Mobilyanın arka tarafı ve mutfak duvarı arasındaki asgari mesafe ve çalışma tezgahı yüzeyi ile çekmecenin üst tarafı arasındaki asgari mesafe (Şekil 3a).
- Mobilyanın arka tarafındaki açıklık (Şekil 3b).
- Mobilyanın arka tarafında 20 mm asgari mesafe yoksa, alt tarafa bir delik açılmalıdır (Şekil 3c).
- mobilyanın iç tarafı 880 mm'den daha geniş değilse, yan duvarlara kesikler açılmalıdır (Şekil 3d).

Bilgiler

- Eğer cihaz bir pişirme adasına veya başka, tanımlanmamış bir yere monte edilmişse ocak için uygun bir havalandırma sağlanmalıdır.
- Alt kaide hermetik olarak kapatılmamalıdır.

Cihazın montajı, Şekiller 4/5/6/7/8/9

Bilgi: Ocağın montajı için koruyucu eldiven kullanınız. Görünmeyen yüzeylerde keskin kenarlar olabilir.

Ön montajlı kablosu olmayan cihazlarda elektrik kablosunu prize takınız.

1. Ocağı ters çeviriniz ve çizilmesini engellemek için ambalajın altına bir bez veya başka bir yüzey yerleştiriniz.
2. Priz kapağını bir tornavida yardımıyla kaldırınız (Şekil 4).
3. Sabitleme vidasını sökünüz ve hortum keleğesini bir tornavida yardımıyla kaldırınız (Şekil 5).
4. Sadece şekle uygun biçimde prize takınız (Şekil 6):
BN: Kahverengi
BU: Mavi
GN/YE: Sarı ve yeşil
BK: Siyah
GY: Gri

Bilgiler

- Eğer bağlantı 2L/2N bağlantı diyagramına göre yapılmışsa köprülerin düzeni diyagrama göre değiştirilmelidir.
- Priz vidalarının ancak kablo bağlandıktan sonra sıkılması gerektiğine dikkat ediniz.
- 5. Elektrik kablosunu hortum keleğesi ile sabitleyiniz sabitleme vidasını sıkınız (Şekil 7a).
- 6. Prizin kapağını kapatınız.

Bilgi: Prizin ortasındaki alanda bulunan kabloyu, kapatmayı kolaylaştıracak biçimde yerleştiriniz.

7. Eğer elektrik kablosu çekmece ile çıkışıyorsa kabloyu kabloyla birlikte verilen kablo bağlayıcısı ile ocağın altına sabitleyiniz (Şekil 7b).

Bilgi: Daha uzun bir şebeke bağlantı hattına ihtiyaç duyulması halinde, lütfen müşteri hizmetleri ile irtibat kurunuz. Bağlantı hatları 2,20 m uzunluğunda kadar mevcuttur.

Ocağın yerleştirilmesi, Şekil 8

1. Ürünle birlikte verilen ankrajları takınız.

Bilgi: Elektrikli vidalama makinesi kullanmayınız.

2. Cihazı montaj nişi içine yerleştiriniz.

- Elektrik kablosunu sıkıştırmayınız ve keskin kenarlar üzerinden geçirmeyiniz. Ankastre fırınlarda hat, kablo fırının arka köşesinden prize çekilmelidir. Hat, ocağın veya fırının sıcak yerlerine temas etmeyecek biçimde döşenmelidir.
- Fayans kaplı tezgahlarda: Fayans aralıklarını silikon kauçuk ile doldurunuz.

Cihazın bağlanması, Şekil 9

- Gerilim: Bkz. Tip plakası.
- Sadece bağlantı diyagramına uygun olarak bağlayınız:
BN: Kahverengi
BU: Mavi
GN/YE: Sarı ve yeşil
BK: Siyah
GY: Gri
- Bağlantı türüne bağlı olarak, fabrika tarafından teslim edilen bağlantı uçlarının düzenini değiştirmek gerekebilir. Bunun için klemenslerin kısaltılması ve iki kabloyu birleştiren klemensin yerleştirilebilmesi için izolasyonun çıkartılması gerekli olabilir.

Bilgi: Çalışmaya hazır olma durumunun kontrolü: Cihazın göstergesinde **U400, E05 13** veya **E** görünüyorsa cihaz bağlantıları doğru yapılmamıştır. Cihazın elektrik bağlantısını kesiniz ve akım kablosu bağlantılarını kontrol ediniz.

Cihazı sökünüz

Cihazın elektrik bağlantısını kesiniz.

Tespit bağlantılarını çıkarınız.

Pişirme tezgahını çıkarmak için aşağıdan baskı uygulayınız.

Dikkat!

Cihaz hasar görebilir! Cihazı yukarıdan bastırarak çıkarmaya çalışmayınız.

el

Σημαντικές υποδείξεις

Ασφάλεια: η ασφάλεια κατά τη χρήση εξασφαλίζεται μόνο εάν η εγκατάσταση γίνει με σωστό τρόπο σε τεχνικό επίπεδο και σύμφωνα με τις οδηγίες τοποθέτησης. Ζημιές που προκλήθηκαν λόγω μη σωστής τοποθέτησης εμπίπτουν στην ευθύνη του εγκαταστάτη. Μετά την εγκατάσταση πρέπει να εξασφαλιστεί, ότι ο χρήστης δεν έχει καμία πρόσβαση στα ηλεκτρικά εξαρτήματα. Αυτή η συσκευή είναι εγκεκριμένη για χρήση σε ύψη μέχρι και 4.000 μέτρα.

⚠ Φορείς ηλεκτρονικών στοιχείων εμφύτευσης!

Η συσκευή μπορεί να περιέχει μόνιμους μαγνήτες, οι οποίοι μπορούν να επηρεάσουν αρνητικά τα ηλεκτρονικά στοιχεία εμφύτευσης, π.χ. βηματοδότες καρδιάς ή αντλίες ινσουλίνης. Γι αυτό κατά τη συναρμολόγηση τηρήστε μια ελάχιστη απόσταση 10 cm από τα ηλεκτρονικά στοιχεία εμφύτευσης.

Σύνδεση στο ηλεκτρικό ρεύμα: μόνο υπ' ευθύνη ενός εγκεκριμένου ειδικού τεχνικού. Θα πρέπει να διέπεται από τους κανόνες της εταιρείας παροχής ηλεκτρικού στη περιοχή.

Η συσκευή πρέπει να είναι συνδεδεμένη σε μια σταθερή εγκατάσταση και σύμφωνα με τις προδιαγραφές πρέπει να εγκατασταθούν αντίστοιχες διατάξεις διακοπής.

Τύπος σύνδεσης στο ηλεκτρικό ρεύμα: η συσκευή ανήκει στην κλάση προστασίας I και μπορεί να χρησιμοποιηθεί μόνο σε συνδυασμό με μία σύνδεση στο ηλεκτρικό ρεύμα με αγωγό γείωσης. Ο κατασκευαστής δεν φέρει ευθύνη για τη μη σωστή λειτουργία και τις πιθανές ζημιές που προκλήθηκαν λόγω μη σωστής ηλεκτρικής εγκατάστασης.

Καλώδιο σύνδεσης: Ενδεχομένως είναι ήδη συνδεδεμένο στο κουτί σύνδεσης της βάσης εστίας ή παραδίθετα μαζί με τη συσκευή και επιτρέπεται να εγκατασταθεί μόνο από έναν αδειούχο ηλεκτρολόγο ή από το ειδικευμένο προσωπικό της υπηρεσίας εξυπηρέτησης πελατών. Τα απαραίτητα στοιχεία σύνδεσης βρίσκονται στην πινακίδα τύπου και αναφέρονται στο σχέδιο σύνδεσης.

Χρησιμοποιείτε μόνο το συμπαραδιδόμενο με τη συσκευή ή το παρεχόμενο από την υπηρεσία εξυπηρέτησης πελατών καλώδιο.

Συναρμολόγηση κάτω από τον πάγκο εργασίας: Η επαγωγική βάση εστιών μπορεί να τοποθετηθεί μόνο πάνω από συρτάρια ή φούρνους με αερισμό ανεμιστήρα. Κάτω από τη βάση εστιών δεν μπορούν να τοποθετηθούν ψυγεία, πλυντήρια πιάτων, φούρνοι χωρίς αερισμό ή πλυντήρια ρούχων.

Χοάνη εξαερισμού: Η απόσταση μεταξύ της χοάνης εξαερισμού (απορροφητήρας) και της βάσης εστιών πρέπει να αντιστοιχεί το λιγότερο στην απόσταση που αναφέρεται στις οδηγίες συναρμολόγησης της χοάνης εξαερισμού.

Πάγκος κουζίνας: επίπεδος, οριζόντιος, σταθερός. Ακολουθήστε τις οδηγίες του κατασκευαστή του πάγκου.

■ Ο πάγκος εργασίας, στον οποίον θα τοποθετήσετε τη βάση εστιών, πρέπει να αντέχει σε καταπονήσεις περίπου 60 κιλών. Σε περίπτωση που χρειάζεται, ενισχύστε τον πάγκο εργασίας με υλικό ανθεκτικό στη θερμοκρασία και στο νερό.

■ Ελέγξτε την επιπεδότητα της βάσης εστιών, αφού πρώτα έχει τοποθετηθεί.

Εγγύηση: μια μη σωστή εγκατάσταση, σύνδεση στο ηλεκτρικό ρεύμα ή συναρμολόγηση συνεπάγεται την απώλεια ισχύος της εγγυήσεως του προϊόντος.

Υπόδειξη: Οποιοσδήποτε χειρισμός στο εσωτερικό της συσκευής, περιλαμβανομένου την αλλαγή καλωδίου τροφοδοσίας, θα πρέπει να πραγματοποιείται μόνο από τεχνικό προσωπικό του Τεχνικού Σέρβις με ειδική εκπαίδευση.

Προετοιμασία των ντουλαπιών, εικόνα 1/2/3

Εντοιχισμένα έπιπλα: ανθεκτικά σε θερμοκρασία 90°C τουλάχιστον.

Κενός χώρος: απομακρύνετε τα ροκανίδια μετά από τις εργασίες κοπής.

Επιφάνειες κοπής: μονώστε με υλικό ανθεκτικό στη θερμότητα.

Συναρμολόγηση πάνω στο συρτάρι, σχήμα 2a

Πάγκος κουζίνας: θα πρέπει να έχει πάχος τουλάχιστον 16 χιλιοστών.

Αερισμός: Η απόσταση μεταξύ της επιφάνειας του πάγκου εργασίας και της επάνω περιοχής του συρταριού πρέπει να ανέρχεται στα 65 mm.

Υπόδειξη: Χρησιμοποιήστε έναν ενδιάμεσο πάτο από ξύλο, όταν ζεσταίνονται τα μεταλλικά αντικείμενα στο συρτάρι λόγω της ανακυκλοφορίας του αέρα κατά τον αερισμό της βάσης εστιών, ή όταν φυλάτε μικρά αιχμηρά μεταλλικά αντικείμενα, όπως π.χ. σουβλάκια κρέατος σ' αυτό το συρτάρι (**εικόνα 10**).

Η βάση εστιών είναι εξοπλισμένη στην κάτω πλευρά με έναν ανεμιστήρα. Χωρίς ενδιάμεσο πάτο δεν επιτρέπεται να φυλάγονται στο συρτάρι μικρά ή αιχμηρά αντικείμενα, χαρτί ή πετσέτες κουζίνας. Μπορεί να παρεμποδιστεί η ψύξη ή να υποστεί ζημιά ο φυσητήρας λόγω αναρρόφησης. Ανάμεσα στο περιεχόμενο του συρταριού και στην είσοδο του ανεμιστήρα πρέπει να τηρηθεί μια ελάχιστη απόσταση από 2 cm.

Συναρμολόγηση πάνω σε φούρνο, σχήμα 2b

Πάγκος κουζίνας: θα πρέπει να έχει πάχος τουλάχιστον 16 χιλιοστών.

Η απόσταση μεταξύ της επιφάνειας του πάγκου εργασίας και της επάνω περιοχής της μπροστινής πλευράς του φούρνου, πρέπει να ανέρχεται στα 30 mm.

Υπόδειξη: Ανατρέξτε στις οδηγίες συναρμολόγησης του φούρνου, σε περίπτωση που η απόσταση ανάμεσα στην εστία μαγειρέματος και στο φούρνο πρέπει να αυξηθεί.

Αερισμός: Η απόσταση ανάμεσα στο φούρνο και τη βάση εστιών πρέπει να είναι το λιγότερο 5 mm.

Υπόδειξη: Εάν η βάση εστιών τοποθετηθεί πάνω από ένα φούρνο άλλης μάρκας, πρέπει να χρησιμοποιηθεί ένας ενδιάμεσος πάτος από ξύλο (**εικόνα 10**).

Εξαερισμός, σχήμα 3

Για την εξασφάλιση ενός σωστού τρόπου λειτουργίας της συσκευής, πρέπει η βάση εστιών να έχει έναν ενδεδειγμένο εξαερισμό.

Επειδή ο αερισμός στην κάτω περιοχή του συσκευής χρειάζεται μια επαρκή προσαγωγή καθαρού αέρα, πρέπει τα ντουλάπια να είναι αντίστοιχα σχεδιασμένα και κατασκευασμένα. Γι' αυτό απαιτούνται τα εξής:

■ Μια ελάχιστη απόσταση μεταξύ της πίσω πλευράς του ντουλαπιού και του τοίχου της κουζίνας και μεταξύ της επιφάνειας του πάγκου εργασίας και της επάνω περιοχής του συρταριού (**εικόνα 3a**).

■ Ένα άνοιγμα επάνω στην πίσω πλευρά του επίπλου (**εικόνα 3b**).

■ Σε περίπτωση που η ελάχιστη απόσταση των 20 mm δεν υπάρχει στην πίσω πλευρά του επίπλου, πρέπει στην κάτω πλευρά να γίνει ένα άνοιγμα (**εικόνα 3c**).

■ Σε περίπτωση που το ντουλάπι εσωτερικά δεν είναι πιο πλατύ από 880 mm, κάντε εγκοπές στα πλευρικά τοιχώματα (**εικόνα 3d**).

Υποδείξεις

■ Σε περίπτωση που η συσκευή τοποθετηθεί σε μια νησίδα εστιών μαγειρικής ή σε μια άλλη μη περιγραφόμενη θέση, πρέπει να εξασφαλιστεί ένας καλός αερισμός της βάσης εστιών.

■ Μην κλείσετε ερμητικά την κάτω βάση.

Τοποθέτηση της συσκευής, εικόνες 4/5/6/7/8/9

Υπόδειξη: Για την τοποθέτηση της βάσης εστιών χρησιμοποιήστε προστατευτικά γάντια. Οι μη φανερές επιφάνειες μπορεί να έχουν κοφτερές ακμές.

Στις συσκευές χωρίς προεγκατεστημένο καλώδιο περάστε το καλώδιο δικτύου στο κουτί σύνδεσης.

1. Γυρίστε ανάποδα τη βάση εστιών και εναποθέστε την πάνω σ' ένα πανί ή μια άλλη επιφάνεια, για την αποφυγή γρατσοειδών.

2. Σηκώστε το καπάκι του κουτιού σύνδεσης με τη βοήθεια ενός καταβιδιού (**εικόνα 4**).

3. Λύστε τη βίδα στερέωσης και σηκώστε το σφιγκτήρα εύκαμπτου σωλήνα με τη βοήθεια ενός καταβιδιού (**εικόνα 5**).

4. Συνδέστε στο κουτί σύνδεσης μόνο σύμφωνα με την εικόνα (**εικόνα 6**):

BN: Καφέ

BU: Μπλε

GN/YE: Κίτρινο και πράσινο

BK: Μαύρο

GY: Grau

Υποδείξεις

■ Όταν η σύνδεση πραγματοποιηθεί σύμφωνα με το διάγραμμα σύνδεσης 2L/2N~, πρέπει να αλλάξει η διάταξη των γεφυρών σύμφωνα με το διάγραμμα.

■ Μετά τη σύνδεση των καλωδίων προσέξτε, να σφικτούν οι βίδες στο κουτί σύνδεσης.

5. Στερεώστε το καλώδιο δικτύου με το σφιγκτήρα εύκαμπτου σωλήνα και σφίξτε τη βίδα στερέωσης (**εικόνα 7a**).

6. Κλείστε το καπάκι του κουτιού σύνδεσης.

Υπόδειξη: Διατάξτε τα καλώδια στη μεσαία περιοχή του κουτιού σύνδεσης, για να διευκολύνετε το κλείσιμο του κουτιού.

7. Όταν το καλώδιο δικτύου περνά από το συρτάρι, στερεώστε το καλώδιο με το συμπαραδιδόμενο δεματικό καλωδίων στην κάτω πλευρά της βάσης εστιών (**εικόνα 7b**).

Υπόδειξη: Σε περίπτωση που χρειαστεί ένα μακρύτερο καλώδιο σύνδεσης, ελάτε παρακαλώ σε επαφή με την υπηρεσία εξυπηρέτησης πελατών. Υπάρχουν διαθέσιμα καλώδια σύνδεσης μέχρι και 2,20 m.

Τοποθέτηση της βάσης εστιών, εικόνα 8

1. Τοποθετήστε τις συμπαραδιδόμενες αγκυρώσεις.

Υπόδειξη: Μη χρησιμοποιήσετε κανένα ηλεκτρικό καταβιδί.

2. Σπρώξτε τη συσκευή μέσα στη θέση τοποθέτησης.

■ Μη μαγκώσετε το καλώδιο δικτύου και μην το περάσετε πάνω από κοφτερές ακμές. Στους τοποθετημένους από κάτω φούρνους οδηγήστε το καλώδιο στις πίσω γωνίες του φούρνου προς το κουτί σύνδεσης. Το καλώδιο πρέπει να εγκατασταθεί έτσι, ώστε να μην ακουμπά σε κανένα καυτό σημείο της βάσης εστιών ή του φούρνου.

■ Στους επενδυμένους με πλακίδια πάγκους εργασίας στεγανοποιήστε τους αρμούς των πλακιδίων με καουτσούκ σιλικόνης.

Σύνδεση της συσκευής, εικόνα 9

■ Τάση: Βλέπε πινακίδα τύπου.

■ Σύνδεση μόνο σύμφωνα με το διάγραμμα σύνδεσης:

BN: Καφέ

BU: Μπλε

GN/YE: Κίτρινο και πράσινο

BK: Μαύρο

GY: Grau

■ Ανάλογα με τον τρόπο σύνδεσης πρέπει ενδεχομένως να αλλάξει η διάταξη των συμπαραδιδόμενων από το εργοστάσιο ακροδεκτών. Για το σκοπό αυτόν πρέπει να ενδεχομένως να κοντύνουν οι ακροδέκτες και να αφαιρεθεί η μόνωση, για τη χρήση ενός ακροδέκτη που συνδέει δύο καλώδια.

Υπόδειξη: Έλεγχος της ετοιμότητας λειτουργίας: Όταν στην ένδειξη της συσκευής εμφανίζεται **U400, E05 I3** ή **E** τότε η συσκευή δεν είναι σωστά συνδεδεμένη. Αποσυνδέστε τη συσκευή από την παροχή ρεύματος και ελέγξτε τη σύνδεση του καλωδίου ρεύματος.

Αποσυναρμολόγηση της συσκευής

Αποσυνδέστε τη συσκευή από το ηλεκτρικό ρεύμα.

Αφαιρέστε τα άγκιστρα συγκράτησης.

Αφαιρέστε τη βάση εστιών ασκώντας πίεση από κάτω.

Προσοχή!

Βλάβη στη συσκευή! Μην προσπαθείτε να βγάλετε τη συσκευή κάνοντας μοχλό από πάνω.