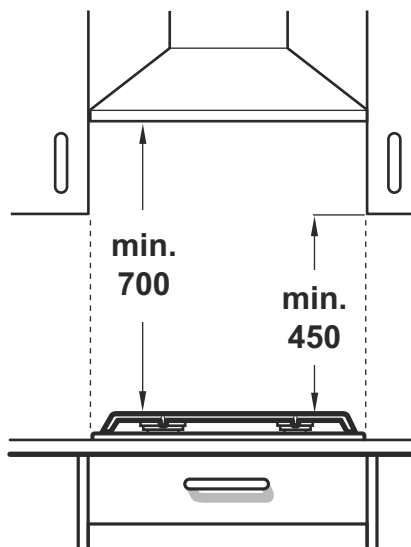


en	Installation instructions
fr	Notice de montage
it	Istruzioni per il montaggio
nl	Installatievoorschrift
da	Monteringsvejledning
sv	Monteringsanvisning
no	Monteringsveiledning
fi	Asennusohje
es	Instrucciones de montaje
pt	Instruções de montagem
el	Οδηγίες εγκατάστασης
ru	Инструкция по монтажу
cs	Montážní návod
tr	Montaj kılavuzu
kk	Орнату туралы нұсқаулар

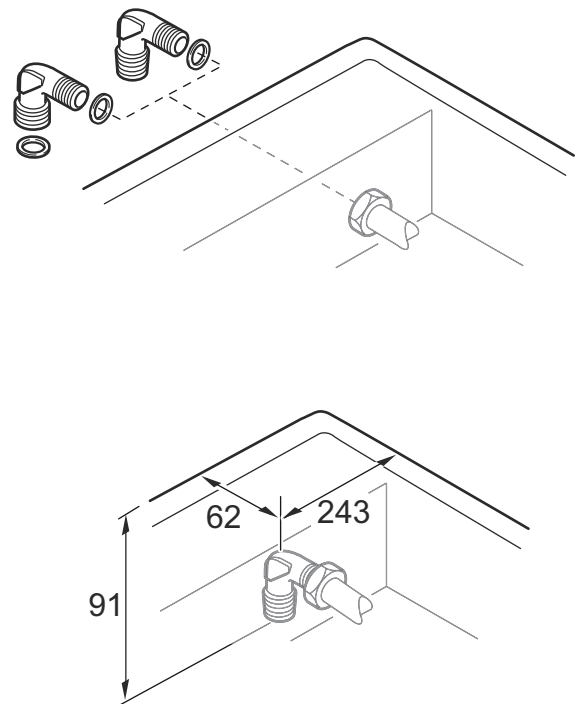
de Montageanleitung



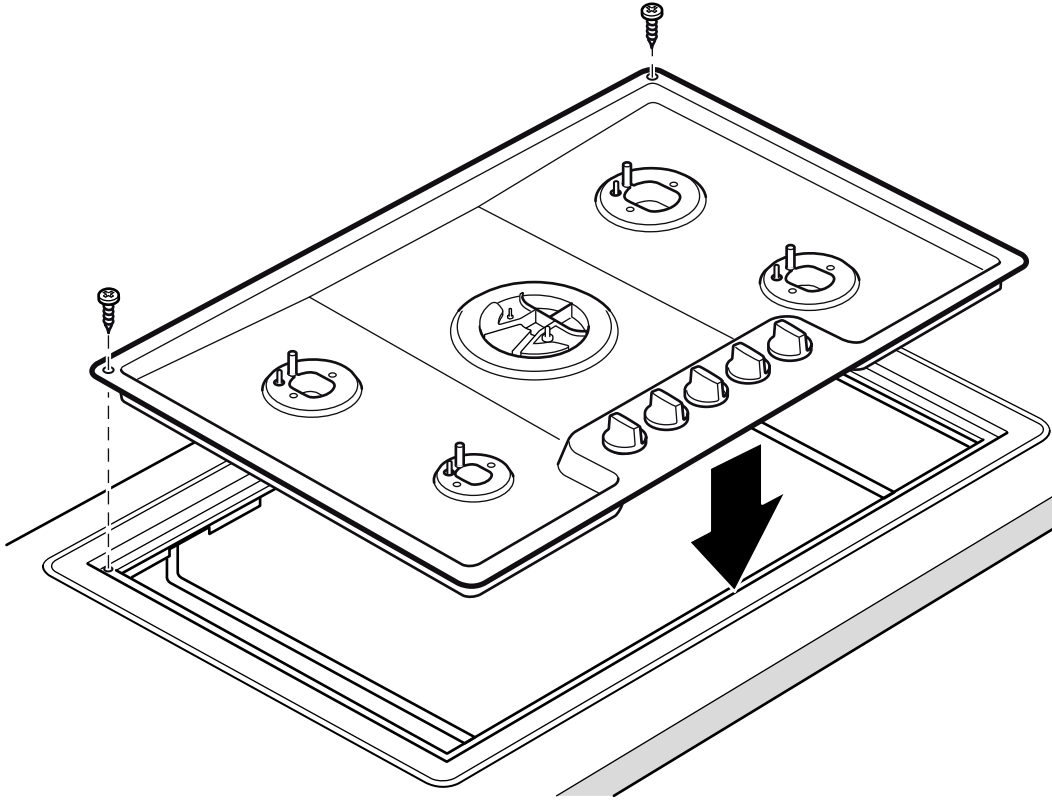
1



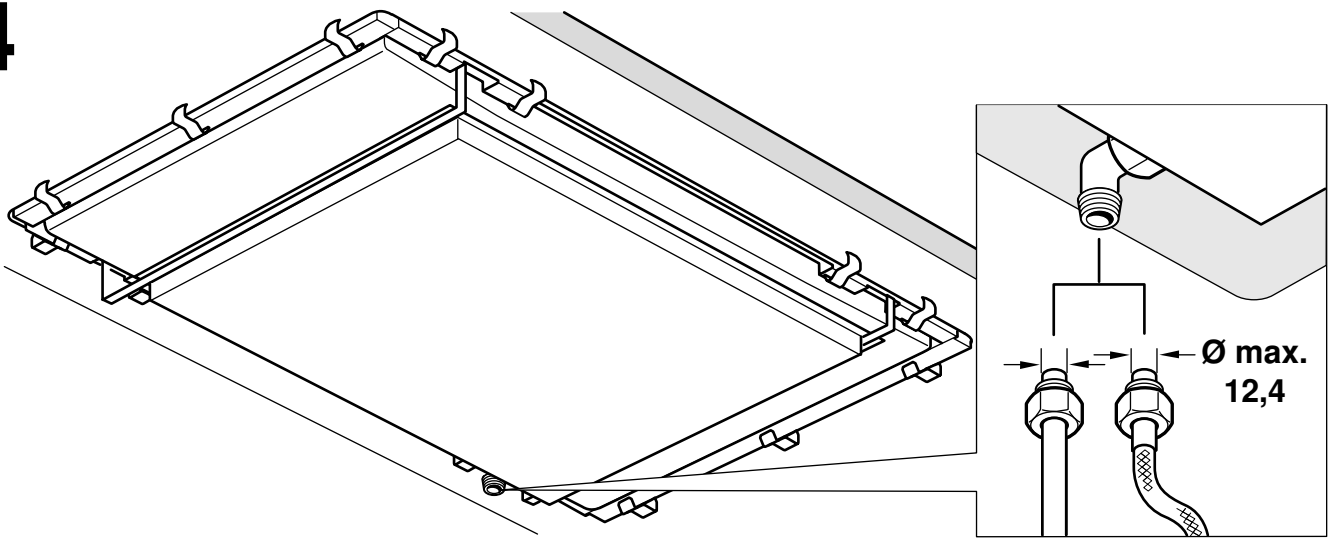
2



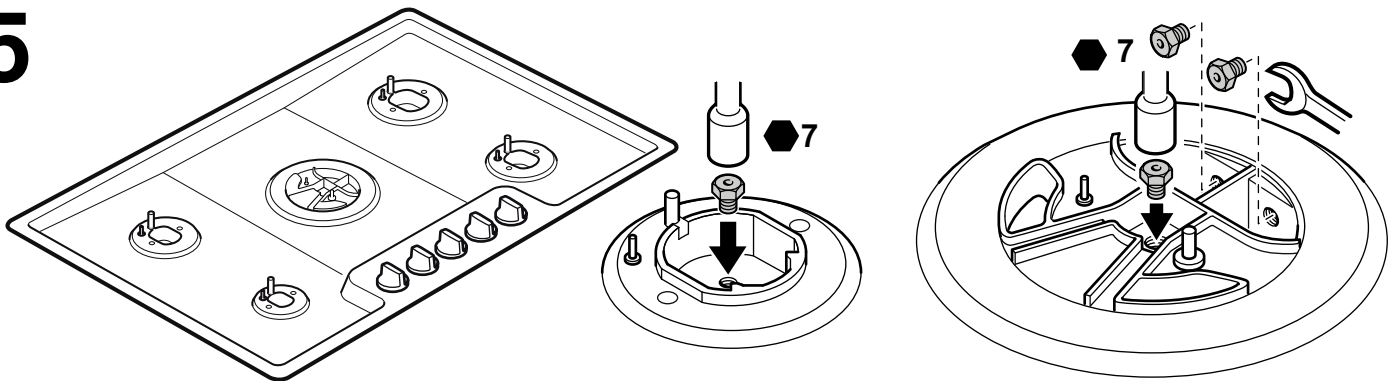
3



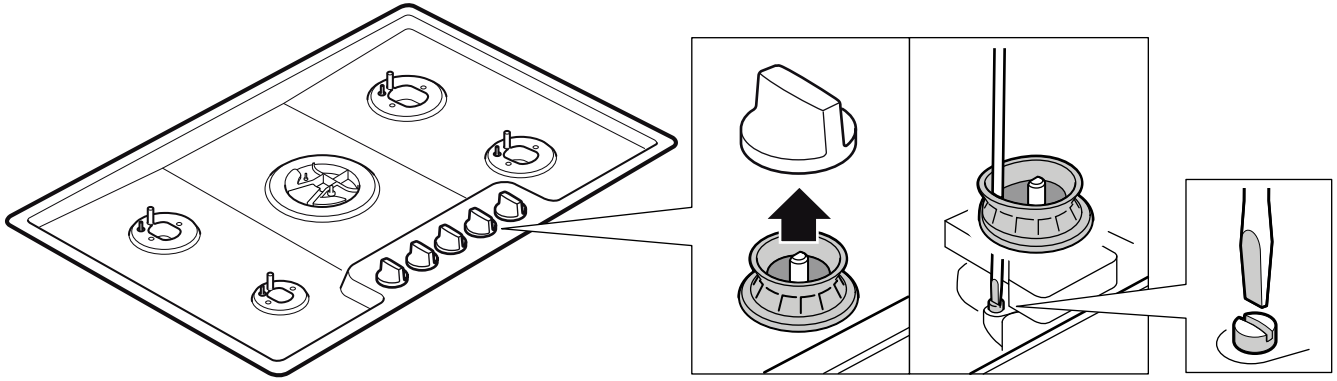
4



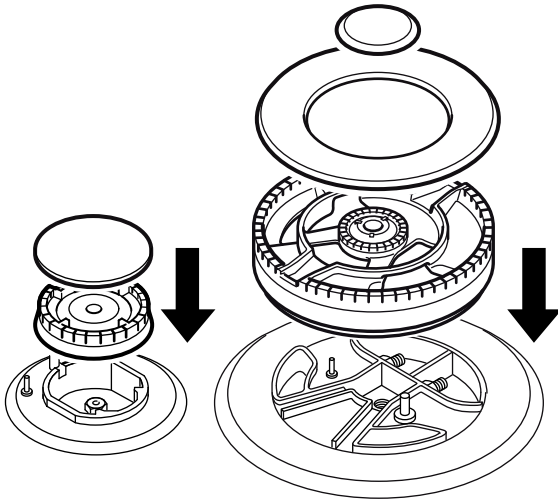
5



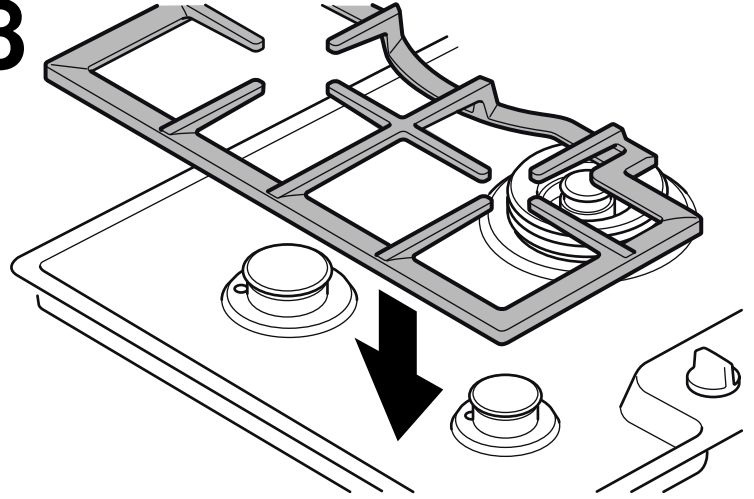
6



7



8



de

Wichtige Hinweise

Diese Anleitung sorgfältig lesen und aufbewahren. Nur bei fachgerechtem Einbau entsprechend dieser Montageanleitung ist die Sicherheit beim Gebrauch gewährleistet. Der Installateur ist für das einwandfreie Funktionieren am Aufstellungsort verantwortlich. Nur eine konzessionierte Fachkraft darf das Gerät anschließen. Vor der Durchführung jeglicher Arbeiten die Strom- und Gaszufuhr abstellen.

Für die Installation müssen die aktuell gültigen Bauvorschriften und die Vorschriften der örtlichen Strom- und Gasversorger beachtet werden (z. B. Deutschland: DVGW-TRGI/TRGF; Österreich: ÖVGW-TR).

Schweiz: Bei der Aufstellung und Installation sind folgende Vorschriften zu beachten:

- SVGW-Gasleitsätze G1
- EKAS-Richtlinie Nr. 1942: Flüssiggas, Teil 2 (EKAS: Eidgenössische Koordinationskommission für Arbeitssicherheit)
- Vorschriften der Vereinigung Kantonalen Feuerversicherungen (VKF)

Für die Umstellung auf eine andere Gasart den Kundendienst rufen.

⚠ Gasaustrittsgefahr!

Nach Arbeiten am Gasanschluss diesen immer auf Dichtheit prüfen. Der Hersteller übernimmt keine Verantwortung für den Gasaustritt an einem Gasanschluss, an dem zuvor hantiert wurde.

⚠ Verletzungsgefahr!

Bauteile, die während der Montage zugänglich sind, können scharfkantig sein. Schutzhandschuhe tragen.

Für einen ausreichenden Luftaustausch des Aufstellungsraumes sorgen. Bis 11 kW Gesamtleistung:

- Mindestvolumen des Aufstellungsraums: 20 m³
- Eine Tür ins Freie oder ein Fenster, das geöffnet werden kann.

Bis 18 kW Gesamtleistung:

- Mindestvolumen des Aufstellungsraums: 2 m³ je kW Gesamtleistung.
- Eine Tür ins Freie oder ein Fenster, das geöffnet werden kann.
- Eine Abzugshaube ins Freie. Mindest-Fördervolumen der Abzugshaube: 15 m³/h je kW Gesamtleistung.

Bei diesem Gerät: 25 m³ / ca. 200 m³/h

In der Installation muss ein allpoliger Trennschalter mit mindestens 3-mm-Kontaktöffnung vorhanden sein oder das Gerät wird über einen Schutzkontakt-Stecker angeschlossen. Dieser muss nach dem Einbau noch zugänglich sein.

Angaben auf dem Typenschild zu Spannung, Gasart und Gasdruck müssen mit den örtlichen Anschlussbedingungen übereinstimmen.

Anschlusskabel nicht knicken oder einklemmen.

Dieses Gerät entspricht der Geräteklasse 3 (zum Einbau in ein Küchenmöbel). Es muss gemäß der Einbauskinne eingebaut werden. Die Wand hinter dem Gerät muss aus nicht brennbarem Material bestehen.

Dieses Gerät ist nicht vorgesehen für den Betrieb mit einer externen Zeitschaltuhr oder einer externen Fernsteuerung.

Dieses Gerät nicht auf Booten oder in Fahrzeugen einbauen.

Gerät einbauen – Bild 3

1. Einbaurahmen in die Arbeitsplatte einbauen (siehe Montageanleitung Einbaurahmen).
2. Gas-Kochfeld in den Einbaurahmen einlegen. Mit den beiden beiliegenden Schrauben hinten beidseitig mit dem Einbaurahmen verschrauben. Die Schrauben nicht zu fest anziehen.
3. Brennringe, Brennerdeckel und Topfträger auflegen.

Gasanschluss

Der Gasanschluss muss so angeordnet sein, dass der Absperrhahn zugänglich ist.

Dem Gerät liegen zwei Anschlusswinkel (geräteseitig G $\frac{1}{2}$ ") bei. Wählen Sie je nach Land die passende Ausführung:

- ISO 228 G 1/2 zylindrisch
- EN 10226 R 1/2 konisch

Das Gerät mit einem der beiliegenden Anschlusswinkel mit der zugehörigen Dichtung an eine feste Anschlussleitung oder einen Gas-Sicherheitsschlauch anschließen.

Besteht der Gas-Sicherheitsschlauch nicht oder nur teilweise aus Metall, darf die Umgebungstemperatur 90 °C nicht überschreiten. Bei einem Gas-Sicherheitsschlauch aus Metall ist die zulässige Umgebungstemperatur 115 °C.

Den Gas-Sicherheitsschlauch so verlegen, dass er nicht mit beweglichen Teilen des Einbaumöbels (z. B. Schublade) in Berührung kommt.

Elektrischer Anschluss

Prüfen Sie, ob Spannung und Frequenz des Gerätes mit der elektrischen Installation übereinstimmen.

Das Kochfeld wird je nach Modell mit Netzkabel mit oder ohne Stecker ausgeliefert.

Das Gerät nur an vorschriftsmäßig installierte und geerdete Steckdosen anschließen.

Das Gerät entspricht dem Typ Y: Das Anschlusskabel darf nur vom Kundendienst ausgetauscht werden. Kabeltyp und minimalen Querschnitt beachten.

Technische Daten / Düsentabelle

Gas	G20 / 20mbar	G25 / 25mbar	G30 / 29mbar	G30 / 50mbar
Sparbrenner 1 kW	72	72+	50	43
Normalbrenner 1,75 kW	100	98	67	58
Starkbrenner 3 kW	115Y	128	85	74
Wok-Brenner (außen)	115	117	71	63
Wok-Brenner (innen)	70 5 kW	71+ 5 kW	46 4,6 kW	41 4,6 kW
Σ Qn (kW)	12,5	12,5	12,1	12,1
Σ (m ³ /h)	1,190	1,385	0,346	0,346
Σ (g/h)	909	909	880	880

Umstellung auf eine andere Gasart

Diese Gas-Kochmulde entspricht den auf dem Typenschild angegebenen Kategorien. Durch Düsenwechsel ist es möglich, das Gerät auf jedes der dort aufgeführten Gase umzustellen. Die hierfür benötigten Teile befinden sich im mitgelieferten Umbausatz (je nach Modell). Der Umbausatz kann auch über unseren Kundendienst bezogen werden.

A) Austausch der Düsen – Bild 5:

1. Topfträger, Brennerdeckel und Brennerringe abnehmen.
2. Düsen austauschen. Ein passender Schlüssel ist über unseren Kundendienst erhältlich (Bestellnummer 00424699). Darauf achten, dass die Düsen beim Aus- oder Eindrehen nicht abbrechen.
3. Neue Düsen bis zum Anschlag eindrehen, um eine gute Abdichtung zu erreichen.
4. Topfträger, Brennerdeckel und Brennerringe auflegen, auf korrekte Positionierung achten.

Bei diesen Brennern muss keine Einstellung der Primärluft vorgenommen werden.

B) Einstellung der Gashähne – Bild 6:

1. Alle Bedienknebel auf Nullstellung drehen.
2. Bedienknebel abziehen. Es wird die Knebeldichtung aus flexiblem Gummi sichtbar. Die Knebeldichtung nicht ausbauen. Die Knebeldichtung mit der Schraubendreherspitze vorsichtig zur Seite drücken, um an die Kleinstell-Düse zu gelangen.
3. Kleinstell-Düse mit einem Schlitzschraubendreher drehen, um die minimale Gaszufuhr einzustellen.

Je nach Gasart, auf die Sie umstellen, müssen Sie die folgenden Schritte durchführen (siehe Tabelle):

	G20/20	G25/25	G30/29	G30/50	G31/37
G20/20		D	A	C	A
G25/25	D		A	C	A
G30/29	B	B		C	D
G30/50	C	C	C		C
G31/37	B	B	D	C	

- **A:** Die Kleinstell-Düsen vollständig eindrehen.
- **B:** Die Kleinstell-Düsen so weit eindrehen, dass beim Drehen des Bedienknebels von Vollbrand auf Kleinbrand die Flammen nicht ausgehen oder zurückschlagen.
- **C:** Die Kleinstell-Düsen müssen durch eine autorisierte Fachkraft ausgetauscht werden. Die Kleinstell-Düsen fest einschrauben:

GAS	G30 / 50 mbar	A	B	C	WOK D
		28	29	35	22

- **D:** Keine Veränderung an den Kleinstell-Düsen vornehmen.

4. Bedienknebel aufstecken.

Hinweis: Bringen Sie den Aufkleber mit der umgestellten Gasart auf dem Typenschild an.

en

Important notes

Read these instructions carefully and keep them in a safe place. Safety during use can only be ensured if the appliance is fitted correctly according to these installation instructions. The installer is responsible for ensuring that the appliance operates perfectly at the point of installation.

The appliance must be connected to the mains only by a licensed and trained technician.

Before carrying out any type of work, turn off the electricity and gas supply.

For installation, currently applicable building regulations and the regulations of local electricity and gas suppliers must be observed (e.g. Germany: DVGW-TRGI/TRGF; Switzerland: SVGW; Austria: ÖVGW-TR).

For conversion to another type of gas, please call the after-sales service.

⚠ Risk of gas escape!

After connecting the appliance to the gas supply, always check the connection for leak tightness. The manufacturer accepts no responsibility for the escape of gas from a gas connection which has been previously tampered with.

⚠ Risk of injury!

Parts that are accessible during installation may have sharp edges. Wear protective gloves.

Ensure sufficient air exchange in the room where the appliance is installed. Up to 11 kW total output:

- Minimum volume of the room where appliance is installed: 20 m³
- A door leading to the open air or a window which can be opened.

Up to 18 kW total output:

- Minimum volume of the room where appliance is installed: 2 m³ per kW total output.
- A door leading to the open air or a window which can be opened.
- An extraction hood into the open air. Minimum displacement volume of extraction hood: 15 m³/h per kW total output.

For this appliance: 25 m³ / approx. 200 m³/h

The installation system must incorporate an all-pin isolating switch with a contact opening of at least 3 mm, or the appliance should be connected to the mains via a safety plug. The plug must remain accessible after installation is complete.

Specifications on the rating plate showing voltage, type of gas and gas pressure must agree with the local mains connection conditions.

Do not kink or trap the mains connection cable.

This appliance corresponds to appliance class 3 (for installation in a kitchen unit). It must be fitted according to the installation drawing. The wall behind the appliance must be made of non-flammable material.

This appliance is not intended for operation with an external timer or an external remote control.

Do not install this appliance on boats or in vehicles.

Installing the appliance – picture 3

1. Fitting the support frame to the work surface (see built-in frame installation instructions).
2. Place the gas hob into the support frame. Screw the rear of the hob to the support frame on both sides with the two screws provided. Do not overtighten the screws.
3. Fit the burner rings, burner lids and pan supports.

Gas connection

The gas connection must be arranged in such a way that the shut-off valve is accessible.

The appliance comes with two connection elbows (appliance-side G1/2"). Select the suitable version depending on the country:

- ISO 228 G 1/2 cylindrical
- EN 10226 R 1/2 conical

Use one of the supplied connection elbows and the corresponding seal to connect the appliance to a fixed connecting cable or a gas safety hose.

If the gas safety hose is not made of metal or is only partially made of metal, the ambient temperature must not exceed 90 °C. If the gas safety hose is made of metal, the permissible ambient temperature is 115 °C.

Route the gas safety hose in such a way that it does not come into contact with the moving parts of the fitted units (e.g. drawer).

Electrical connection

Check that the appliance has the same voltage and frequency as the electrical installation system.

The hob is delivered with a mains cable, with or without plug, depending on model.

Only connect the appliance to sockets which have been fitted and earthed according to regulations.

The appliance corresponds to type Y: the mains connection cable must only be replaced by the after-sales service. Check the cable type and minimum cross section.

Technical data / nozzle table

Gas	G20/ 20mbar	G25 / 25mbar	G30 / 29mbar	G30 / 50mbar
Economy burner 1 kW	72	72+	50	43
Standard burner 1.75 kW	100	98	67	58
High output burner 3 kW	115Y	128	85	74
Wok burner (outer)	115	117	71	63
Wok burner (inner)	70 5 kW	71+ 5 kW	46 4.6 kW	41 4.6 kW
Σ Qn (kW)	12.5	12.5	12.1	12.1
Σ (m³/h)	1.190	1.385	0.346	0.346
Σ (g/h)	909	909	880	880

Conversion to another type of gas

This gas hob corresponds to the categories specified on the rating plate. It is possible to convert the appliance to any of the gases listed on the plate by changing the nozzles. The parts required for the conversion are included in the modification kit provided (depending on model). The modification kit can also be ordered via our after-sales service.

A) Changing the nozzles – picture 5:

1. Remove the pan supports, burner lids and burner rings.
2. Change the nozzles. A suitable spanner can be obtained via our after-sales service (ordering code 00424699). Care should be taken to ensure that the nozzles do not break off when screwed in or out.
3. Screw the new nozzles in as far as they will go to achieve a good seal.
4. Replace the pan supports, burner lids and burner rings, checking that they are correctly positioned.

These burners do not require the primary air to be adjusted.

B) Adjusting the gas taps – picture 6:

1. Turn all control knobs to the off setting.
2. Pull off the control knobs. After removal, the flexible rubber knob gasket can be seen. Do not remove the knob gasket. Using the tip of the screwdriver, carefully push the knob gasket to one side to gain access to the minimum flame nozzle.
3. Turn the minimum flame nozzle with a slotted screwdriver to set the supply of gas to a minimum.

Depending on the type of gas to which you are converting, carry out the following steps (see table):

	G20/20	G25/25	G30/29	G30/50	G31/37
G20/20		D	A	C	A
G25/25	D		A	C	A
G30/29	B	B		C	D
G30/50	C	C	C		C
G31/37	B	B	D	C	

- **A:** Screw the minimum flame nozzle fully in.
- **B:** Screw the minimum flame nozzles in until the flames do not go out or jump back when the control knob is turned from high to low flame.
- **C:** Minimum flame nozzles have to be changed by an authorised specialist. Screw the minimum flame nozzles in firmly:

GAS	G30 / 50 mbar	A	B	C	WOK D
		28	29	35	22

- **D:** Do not make any modifications to the minimum flame nozzles.

4. Refit the control knob.

Note: Apply the label showing the converted gas type to the rating plate.

fr

Recommandations importantes

Lire attentivement cette notice et la conserver soigneusement. Seulement en cas d'encastrement correct selon cette notice de montage, la sécurité est garantie lors de l'utilisation. Le monteur est responsable du fonctionnement correct sur le lieu où l'appareil est installé.

Seul un spécialiste agréé est habilité à raccorder l'appareil.

Avant toute intervention sur l'appareil, couper l'alimentation électrique et l'arrivée du gaz.

Pour l'installation, respecter les prescriptions de construction actuellement en vigueur et les prescriptions des fournisseurs locaux d'électricité et de gaz (p.ex. en Allemagne : DVGW-TRGI/TRGF ; Autriche : ÖVGW-TR).

Suisse : Les directives suivantes sont à prendre en considération lors du montage et de l'installation :

- directives Gaz de la SSIGE G1
- directives CFST N° 1942 : Gaz liquéfié, partie 2 (CFST : Commission d'examen Fédérale de coordination pour la Sécurité au Travail)
- prescriptions de l'Association des Etablissements cantonaux d'Assurance Incendie (AEAI)

Pour la modification à un autre type de gaz, appeler le service après-vente.

⚠ Risque de sortie de gaz !

Après des travaux sur le raccord de gaz, vérifier toujours son étanchéité. Le fabricant décline toute responsabilité pour une sortie de gaz au niveau d'un raccord de gaz qui a été manipulé au préalable.

⚠ Risque de blessure !

Des pièces accessibles pendant le montage peuvent posséder des arêtes coupantes. Porter des gants de protection.

Veiller à un échange d'air suffisant de la pièce où l'appareil est installé. Jusqu'à une puissance totale de 11 kW :

- Volume minimal de la pièce où l'appareil est installé : 20 m³
- Une porte vers l'extérieur ou une fenêtre qui peut être ouverte.

Jusqu'à une puissance totale de 18 kW :

- Volume minimal de la pièce où l'appareil est installé : 2 m³ par kW de puissance totale.
- Une porte vers l'extérieur ou une fenêtre qui peut être ouverte.
- Une hotte évacuant vers l'extérieur. Débit minimal de la hotte : 15 m³/h par kW de puissance totale.

En cas de cet appareil : 25 m³ / env. 200 m³/h

L'installation doit comprendre un sectionneur omnipolaire avec une ouverture de contact d'au moins 3 mm ou l'appareil doit être raccordé par une fiche avec terre. Celle-ci doit encore être accessible après l'encastrement.

Les indications figurant sur la plaque signalétique concernant la tension, le type de gaz et la pression de gaz doivent correspondre aux conditions locales de raccordement.

Ne pas plier ou coincer le câble de raccordement.

Cet appareil répond à la classe d'appareil 3 (pour l'encastrement dans un meuble de cuisine). Il doit être encastré selon le croquis d'installation. La paroi derrière l'appareil doit être dans un matériau non inflammable.

Cet appareil n'est pas prévu pour le fonctionnement avec une minuterie externe ou une commande à distance externe.

Ne pas installer cet appareil sur des bateaux ou dans des véhicules.

Encastrement de l'appareil - fig. 3

1. Installer le cadre d'encastrement dans le plan de travail (voir la notice de montage du cadre d'encastrement).
2. Placer la table de cuisson gaz dans le cadre d'encastrement. La visser à l'arrière des côtés avec le cadre d'encastrement au moyen des deux vis jointes. Ne pas trop serrer les vis.
3. Mettre en place les anneaux des brûleurs, les chapeaux des brûleurs et les porte-casserole.

Raccordement gaz

Le raccordement de gaz doit être disposé de sorte que le robinet d'arrêt soit accessible.

L'appareil est livré avec deux raccords coudés (G $\frac{1}{2}$ " coté appareil). Sélectionnez la version en fonction de votre pays :

- ISO 228 G 1/2 cylindrique
- EN 10226 R 1/2 conique

Raccorder l'appareil avec l'un des raccords coudés fournis sans oublier le joint correspondant à une conduite de raccordement fixe ou à un flexible de sécurité gaz.

Si le flexible de sécurité gaz n'est pas en métal ou s'il ne l'est que partiellement, la température ambiante ne doit pas dépasser 90 °C. Avec un flexible de sécurité gaz en métal, la température ambiante admissible est de 115 °C.

Poser le flexible de sécurité gaz, de sorte qu'il n'entre pas en contact avec des pièces mobiles du meuble dans lequel il est monté (tiroir par ex.).

Raccordement électrique

Vérifiez si la tension et la fréquence de l'appareil correspondent à l'installation électrique.

La table de cuisson est livrée avec un câble secteur avec ou sans fiche, selon le modèle.

Raccorder l'appareil uniquement sur des prises installées conformément et mises à la terre.

L'appareil correspond au type Y : Le câble de raccordement doit uniquement être remplacé par le service après-vente. Observer le type de câble et la section minimale.

Caractéristiques techniques / tableau des injecteurs

Gaz	G20 / 20mbars	G25 / 25mbars	G30 / 29mbars	G30 / 50mbars
Brûleur auxiliaire 1 kW	72	72+	50	43
Brûleur semi-rapide 1,75 kW	100	98	67	58
Brûleur rapide 3 kW	115Y	128	85	74
Brûleur wok (extérieur)	115	117	71	63
Brûleur wok (intérieur)	70 5 kW	71+ 5 kW	46 4,6 kW	41 4,6 kW
Σ Qn (kW)	12,5	12,5	12,1	12,1
Σ (m ³ /h)	1,190	1,385	0,346	0,346
Σ (g/h)	909	909	880	880

Changement du type de gaz

Cette table de cuisson gaz répond aux catégories indiquées sur la plaque signalétique. En changeant les injecteurs il est possible de modifier l'appareil à l'un des gaz y indiqués. Les pièces nécessaires pour cela sont dans le lot de pièces de modification fourni (selon le modèle). Le lot de pièces de modification est également disponible auprès de notre service après-vente.

A) Changement des injecteurs – fig. 5 :

1. Enlever les porte-casserole, les chapeaux des brûleurs et les anneaux des brûleurs.
 2. Changer les injecteurs. Une clé appropriée est disponible auprès de notre service après-vente (référence 00424699). Veiller à ce que les injecteurs ne cassent pas lors du dévissage ou du vissage.
 3. Visser les nouveaux injecteurs jusqu'en butée afin de garantir l'étanchéité.
 4. Poser les porte-casserole, les chapeaux de brûleurs et les anneaux des brûleurs, tout en veillant à leur position correcte.
- Il n'est pas nécessaire de procéder à un réglage de l'air primaire dans ces brûleurs.

B) Réglage des robinets de gaz – fig. 6 :

1. Tourner toutes les manettes de commande sur la position zéro.
2. Retirer les manettes de commande. Le joint des manettes en caoutchouc souple devient visible. Ne pas démonter le joint des manettes. Pousser prudemment le joint de manette sur le côté au moyen de la pointe d'un tournevis, afin d'atteindre l'injecteur à débit réduit.
3. Tourner l'injecteur à débit réduit au moyen d'un tournevis, afin de régler l'arrivée de gaz minimale.

Selon le type de gaz auquel vous changez, vous devez effectuer les opérations suivantes (voir le tableau) :

	G20/20	G25/25	G30/29	G30/50	G31/37
G20/20		D	A	C	A
G25/25	D		A	C	A
G30/29	B	B		C	D
G30/50	C	C	C		C
G31/37	B	B	D	C	

- **A** : Visser complètement les injecteurs à débit réduit.
- **B** : Visser les injecteurs à débit réduit jusqu'à obtenir la sortie correcte de gaz des brûleurs, à savoir la flamme ne doit pas s'éteindre et il ne doit pas y avoir un retour de flamme en réglant la manette de commande entre le maximum et le minimum.
- **C** : Les injecteurs à débit réduit doivent être changés par un spécialiste agréé. Visser solidement les injecteurs à débit réduit :

GAS	G30 / 50 mbar	A	B	C	WOK D
		28	29	35	22

- **D** : Ne pas procéder à une modification des injecteurs à débit réduit.

4. Remettre les manettes de commande en place.

Remarque : Collez l'autocollant indiquant le nouveau type de gaz sur la plaque signalétique.

it

Avvertenze importanti

Leggere attentamente e conservare queste Istruzioni per l'uso. Solo un montaggio in accordo con le relative istruzioni può garantire un utilizzo sicuro dell'apparecchio. L'installatore è responsabile del corretto funzionamento nel luogo di installazione. L'allacciamento dell'apparecchio deve essere effettuato esclusivamente da un tecnico qualificato e autorizzato.

Prima di effettuare qualsiasi intervento sull'apparecchio scollegarlo dalla rete elettrica e chiudere l'alimentazione del gas.

Per l'installazione occorre osservare tutte le direttive attualmente vigenti in materia nonché le direttive della rete locale di alimentazione elettrica e del gas (per es. Germania: DVGW-TRGI/TRGF; Austria: ÖVGW-TR).

Svizzera: Si deve considerare nel processo di montaggio e installazione le seguenti prescrizioni:

- direttive gas della SSIGA G1
- guida CFSL N° 1942: Gas liquefatti, parte 2 (CFSL: Commissione Federale di coordinamento per la Sicurezza sul Lavoro)

- direttive dell' Associazione degli Istituti Cantionali di Assicurazione Anticendio (AICAA)

Per la conversione a un altro tipo di gas rivolgersi al servizio di assistenza clienti.

⚠ Pericolo di fuoriuscita di gas!

Dopo qualsiasi intervento sul raccordo del gas controllarne la tenuta. Il Costruttore non si assume nessuna responsabilità sulla fuoriuscita di gas da un raccordo che è stato già manipolato.

⚠ Pericolo di lesioni!

I componenti costruttivi che restano scoperti durante il montaggio possono essere appuntiti. Indossare guanti protettivi.

Assicurare un sufficiente ricambio d'aria nella stanza dove è installato l'apparecchio. Fino a 11 kW di potenza complessiva:

- Volume minimo del luogo di installazione: 20 m³
- Una porta o una finestra che dà sull'esterno e che deve poter essere aperta.

Fino a 18 kW di potenza complessiva:

- Volume minimo del luogo di installazione: 2 m³ per ogni kW di potenza.
- Una porta o una finestra che dà sull'esterno e che deve poter essere aperta.
- Una cappa aspirante con scarico all'esterno. Volume minimo di aspirazione della cappa: 15 m³/h per ogni kW di potenza.

Su questo apparecchio: 25 m³ / ca. 200 m³/h

Per l'installazione deve essere presente un interruttore onnipolare (apertura minima dei contatti di almeno 3 mm) oppure collegare l'apparecchio tramite una spina di tipo F (con contatto di protezione). Fare in modo che, una volta terminato il montaggio, questa sia accessibile.

Le indicazioni in merito a tensione, tipo di gas e pressione del gas riportate sulla targhetta dell'apparecchio devono coincidere con le condizioni di allacciamento locali.

Non piegare o schiacciare il cavo di collegamento.

Questo apparecchio appartiene alla classe 3 (montaggio in mobili da cucina). Effettuare l'installazione seguendo lo schema di montaggio. La parete dietro all'apparecchio deve essere costruita in materiale non infiammabile.

L'utilizzo di questo apparecchio non è previsto con un orologio programmabile o un telecomando esterno.

Questo apparecchio non deve essere installato su barche o veicoli.

Montaggio dell'apparecchio – figura 3

1. Montare il telaio nel piano di lavoro (vedere le istruzioni di montaggio del telaio).
2. Inserire il piano di cottura a gas nel telaio. Con le viti in dotazione avvitarlo al telaio da entrambi i lati sulla parte posteriore. Non serrare eccessivamente le viti.
3. Inserire gli anelli e i coperchietti dei bruciatori, nonché i porta-pentola.

Allacciamento del gas

Il raccordo del gas deve essere disposto in modo che il rubinetto sia accessibile.

L'apparecchio è dotato di due angolari (dalla parte dell'apparecchio G¹/₂"). A seconda del Paese, selezionare la versione adatta:

- ISO 228 G 1/2 cilindrico
- EN 10226 R 1/2 conico

Collegare l'apparecchio con uno degli angolari in dotazione insieme alla guarnizione corrispondente a un tubo di collegamento fisso o a un tubo di sicurezza del gas.

Qualora il tubo di sicurezza del gas non sia in metallo, o lo sia solo in parte, la temperatura ambiente non deve superare i 90 °C. Per un tubo di sicurezza del gas completamente in metallo la temperatura ambiente consentita è di 115 °C.

Disporre il tubo di sicurezza del gas di modo che esso non sia a contatto con componenti mobili del mobile di installazione (per es. cassetti).

Allacciamento elettrico

Verificare che la tensione e la frequenza dell'apparecchio corrispondano all'installazione elettrica.

A seconda del modello, il piano di cottura viene fornito con un cavo di rete con o senza spina.

Collegare l'apparecchio solo a prese adeguatamente installate e con messa a terra.

L'apparecchio è del tipo Y: il cavo di allacciamento deve essere sostituito solo dal servizio di assistenza clienti. Prestare attenzione al tipo di cavo e al diametro minimo.

Dati tecnici / tabella ugelli

Gas	G20 / 20mbar	G25 / 25mbar	G30 / 29mbar	G30 / 50mbar
Fuoco basso 1 kW	72	72+	50	43
Fuoco medio 1,75 kW	100	98	67	58
Fuoco alto 3 kW	115Y	128	85	74
Fuoco Wok (ester- no)	115	117	71	63
Fuoco Wok (inter- no)	70 5 kW	71+ 5 kW	46 4,6 kW	41 4,6 kW
Σ Qn (kW)	12,5	12,5	12,1	12,1
Σ (m ³ /h)	1,190	1,385	0,346	0,346
Σ (g/h)	909	909	880	880

Conversione a un altro tipo di gas

Questo piano di cottura a gas corrisponde alle categorie indicate sulla targhetta identificativa. Cambiando gli ugelli è possibile passare a uno qualsiasi dei gas indicati. I componenti necessari fanno parte del kit di conversione in dotazione (a seconda del modello). Il kit di conversione può anche essere ordinato tramite il nostro servizio di assistenza clienti.

A) Sostituzione degli ugelli – figura 5:

1. Rimuovere i porta-pentole, gli anelli e i coperchietti dei bruciatori.
2. Sostituire gli ugelli. Il servizio di assistenza clienti vi fornirà una chiave adeguata (cod. ordinazione 00424699). Assicurarsi che gli ugelli non si rompano svitandoli o avvitantoli.
3. Avvitare i nuovi ugelli fino all'arresto al fine di raggiungere una buona tenuta.
4. Reinserire i porta-pentole, gli anelli e i coperchietti dei bruciatori; assicurarsi che siano posizionati in modo corretto.

Con questi bruciatori non è necessario impostare l'aria primaria.

B) Impostazione dei rubinetti del gas – figura 6:

1. Ruotare tutte le manopole di comando in posizione zero.
2. Estrarre le manopole di comando. In questo modo diventa visibile la guarnizione in gomma flessibile: non smontarla. Con la punta di un cacciavite spingere con cautela la guarnizione lateralmente per avere accesso agli ugelli di riduzione.
3. Ruotare gli ugelli di riduzione con un cacciavite a fessura per impostare la minima alimentazione di gas.

A seconda del tipo di gas che si sceglie, seguire i vari passi indicati nella tabella:

	G20/20	G25/25	G30/29	G30/50	G31/37
G20/20		D	A	C	A
G25/25	D		A	C	A
G30/29	B	B		C	D
G30/50	C	C	C		C
G31/37	B	B	D	C	

- **A:** Serrare completamente gli ugelli di riduzione.
- **B:** Serrare gli ugelli di riduzione finché, ruotando la manopola di comando dalla fiamma grande alla fiamma piccola, le fiamme non fuoriescono o tornano indietro.
- **C:** Far sostituire gli ugelli di riduzione da un tecnico qualificato e autorizzato. Serrare a fondo gli ugelli di riduzione:

GAS	A B C WOK D				
	G30 / 50 mbar	28	29	35	22

- **D:** Non effettuare nessuna modifica sugli ugelli di riduzione.

4. Reinserire le manopole di comando.

Avvertenza: Applicare sulla targhetta identificativa l'adesivo con il nuovo tipo di gas.

Belangrijke aanwijzingen

Lees deze gebruiksaanwijzing zorgvuldig door en bewaar hem goed. Alleen als de inbouw op deskundige wijze en conform dit installatievoorschrift wordt uitgevoerd, is de veiligheid bij het gebruik gegarandeerd. De installateur is verantwoordelijk voor een goede werking op de plaats van opstelling.

Alleen een daartoe bevoegd vakman mag het apparaat aansluiten. Sluit voor aanvang van alle werkzaamheden altijd de stroom- en gastoevoer af.

Voor de installatie dienen de toepasselijke bouwvoorschriften en de voorschriften van de plaatselijke elektriciteits- en gasmaatschappij te worden nageleefd (bijv. Duitsland: DVGW-TRGI/TRGF; Zwitserland: SVGW; Oostenrijk: ÖVGW-TR).

Neem voor de omschakeling naar een ander type gas contact op met de klantenservice.

⚠ Risico van het ontsnappen van gas!

Na werkzaamheden aan de gasaansluiting dient deze altijd op dichtheid te worden gecontroleerd. De fabrikant aanvaardt geen aansprakelijkheid voor het ontsnappen van gas bij een gasaansluiting die eerder gemanipuleerd is.

⚠ Risico van letsel!

Onderdelen die tijdens de montage toegankelijk zijn, kunnen scherpe randen hebben. Draag veiligheidshandschoenen.

Zorg ervoor dat de ruimte waarin het toestel zich bevindt voldoende geventileerd is. Tot 11 kW totaal vermogen:

- Minimaal volume van de plaats van opstelling: 20 m³
- Een deur naar buiten of een raam dat geopend kan worden.

Tot 18 kW totaal vermogen:

- Minimaal volume van de plaats van opstelling: 2 m³ per kW van het totale vermogen.
- Een deur naar buiten of een raam dat geopend kan worden.
- Een afzuigkap met afvoer naar buiten. Minimale capaciteit van de afzuigkap: 15 m³/h per kW totaal volume.

Bij dit apparaat: 25 m³ / ca. 200 m³/h

In de installatie dient een alpolige schakelaar met een contactopening van minstens 3 mm voorhanden te zijn, of het apparaat moet via een geaarde stekker worden aangesloten. De stekker dient na de inbouw nog toegankelijk te zijn.

De gegevens over de spanning, de gasdruk en het gastype op het typeplaatje dienen met de plaatselijke aansluitvoorwaarden overeen te stemmen.

Aansluitkabel niet knikken of inklemmen.

Dit toestel voldoet aan de eisen van apparaatklasse 3 (voor inbouw in een keukenmeubel). Het dient te worden ingebouwd volgens het inbouwschema. De wand achter het apparaat moet uit niet-brandbaar materiaal bestaan.

Dit apparaat is niet bestemd voor gebruik met een externe tijdschakelklok of een externe afstandbediening.

Dit toestel niet bij boten of vaartuigen inbouwen.

Apparaat inbouwen - Afbeelding 3

1. Inbouwraam in het werkblad inbouwen (zie Installatievoorschrift inbouwraam).
2. Gas-kookplaat in het inbouwraam leggen. Het inbouwraam met de twee bijgevoegde schroeven achter aan beide kanten vastschroeven. De schroeven niet te strak aantrekken.
3. Branderringen, branderdeksels en pannenhouders erop leggen.

Gasaansluiting

De gasaansluiting moet zich op een plaats bevinden waar de afsluitkraan toegankelijk is.

Bij de levering van het apparaat zijn twee aansluithoeken (G^{1/2}") inbegrepen. Kies de juiste uitvoering voor uw land:

- ISO 228 G 1/2 cilindrisch
- EN 10226 R 1/2 conisch

Het apparaat met een van de meegeleverde aansluithoeken met de bijbehorende dichting aansluiten op een vaste aansluitleiding of veiligheidsslang.

Is de veiligheidsslang niet of slechts gedeeltelijk van metaal, dan mag de omgevingstemperatuur niet hoger zijn dan 90 °C. Bij een veiligheidsslang van metaal is de toelaatbare omgevingstemperatuur 115 °C.

De veiligheidsslang zo leggen dat hij niet in aanraking komt met beweeglijke delen van het inbouwmeubel (bijv. een lade).

Elektrische aansluiting

Controleer of de spanning en frequentie van het apparaat met de elektrische installatie overeenstemmen.

De kookplaat wordt afhankelijk van het meubel inclusief elektriciteits snoer met of zonder stekker geleverd.

Het toestel alleen aansluiten op volgens voorschrift geïnstalleerde en geaarde stopcontacten.

Het apparaat komt overeen met type Y: De aansluitkabel mag alleen door de klantenservice worden vervangen. Let op het kabeltype en de minimale diameter.

Technische gegevens / Koppentabel

Gas	G20 / 20mbar	G25 / 25mbar	G30 / 29mbar	G30 / 50mbar
Spaarbrander 1 kW	72	72+	50	43
Normale brander 1,75 kW	100	98	67	58
Sterke brander 3 kW	115Y	128	85	74
Wokbrander (aan de buitenkant)	115	117	71	63
Wokbrander (aan de binnenkant)	70 5 kW	71+ 5 kW	46 4,6 kW	41 4,6 kW
Σ Q _n (kW)	12,5	12,5	12,1	12,1
Σ (m ³ /h)	1,190	1,385	0,346	0,346
Σ (g/h)	909	909	880	880

Omschakeling naar een ander gastype

Deze gas-kookplaat komt overeen met de op het typeplaatje aangegeven categorieën. Door de koppen te vervangen kan het apparaat naar elk daarop vermeld gastype worden omgeschakeld. De hiervoor benodigde onderdelen bevinden zich in de meegeleverde inbouwset (afhankelijk van het model). De ombouwset kan ook via onze klantenservice worden aangeschaft.

A) Vervanging van de koppen – Afbeelding 5:

1. Pannenhouders, branderdeksels en branderringen afnemen.
2. Koppen vervangen. Een passende sleutel kan worden verkregen via onze klantenservice (bestelnummer 00424699). Let erop dat de koppen bij het uit- of indraaien niet afbreken.
3. Nieuwe koppen tot de aanslag indraaien, om een goede afdichting te krijgen.
4. Pannenhouders, branderdeksels en branderringen erop leggen. Let erop dat ze goed geplaatst zijn.

Bij deze branders hoeft de primaire lucht niet te worden ingesteld.

B) Instelling van de gaskranen – Afbeelding 6:

1. Alle bedieningsknoppen in de nulstand draaien.
2. Bedieningsknoppen eraf trekken. De dichting van flexibel rubber wordt zichtbaar. De dichting van de knoppen niet verwijderen. De dichting met de punt van de schroevendraaier voorzichtig opzij drukken om bij de waakvlamkop te komen.
3. Met een schroevendraaier voor sleufgroeven aan de waakvlamkop draaien om de minimale gastoevoer in te stellen. Afhankelijk van het gastype waar naar omgeschakeld wordt dient u de volgende stappen uit te voeren (zie tabel):

	G20/20	G25/25	G30/29	G30/50	G31/37
G20/20		D	A	C	A
G25/25	D		A	C	A
G30/29	B	B		C	D
G30/50	C	C	C		C
G31/37	B	B	D	C	

- **A:** De waakvlamkoppen volledig indraaien.
- **B:** De waakvlamkoppen zover indraaien dat de vlammen niet uitgaan of terugslaan wanneer de bedieningsknop van de maximale naar de minimale vlamhoogte wordt gedraaid.
- **C:** De waakvlamkoppen dienen door een daartoe bevoegde vakkracht te worden vervangen. De waakvlamkoppen stevig inschroeven:

GAS	G30 / 50 mbar	A	B	C	WOK D
		28	29	35	22

- **D:** Geen veranderingen aan de waakvlamkoppen uitvoeren.

4. Bedieningsknoppen aanbrengen.

Aanwijzing: Plak de sticker met het nieuwe gastype op het typeplaatje.

da

Vigtigt

Læs denne vejledning omhyggeligt igennem, og opbevar den. Sikkerheden ved brugen af dette apparat kan kun garanteres, hvis monteringen foretages fagligt korrekt i henhold til anvisningerne i denne monteringsvejledning. Installatøren har ansvaret for, at apparatet fungerer fejlfrit på opstillingsstedet.

Apparatet må udelukkende tilsluttes af en autoriseret fagmand.

Afbryd strøm- og gastilførsel, inden der udføres arbejde på apparatet af enhver art.

Ved installationen skal de gældende byggeforskrifter samt forskrifterne fra de lokale strøm- og gasleverandører overholdes (f.eks. i Tyskland: DVGW-TRGI/TRGF; Schweiz: SVGW; Østrig: ÖVGW-TR).

Kontakt kundeservice, hvis apparatet skal omstilles til en anden gasart.

⚠ Fare for udstrømmende gas!

Efter arbejde på gastilslutningen skal dens tæthed altid kontrolleres. Producenten hæfter ikke for gasudslip fra en gastilslutning, hvor der er blevet foretaget arbejde eller ændringer.

⚠ Fare for tilskadecomst!

Komponenter, som er frit tilgængelige under montagen, kan have skarpe kanter. Brug beskyttelseshandsker.

Tilstrækkelig luftudskiftning i opstillingsrummet. Op til 11 kW totaleffekt:

- Opstillingsrummets minimumvolumen: 20 m³
- En dør eller et vindue, der kan åbnes til det fri.

Op til 18 kW totaleffekt:

- Opstillingsrummets minimumvolumen: 2 m³ pr. kW totaleffekt.
- En dør eller et vindue, der kan åbnes til det fri.
- Emhætte med aftræk til det fri. Emhættens minimum udsugningsvolumen: 15 m³/h pr. kW totaleffekt.

Ved dette apparat: 25 m³ / ca. 200 m³/h

Der skal indgå en alpolet afbryder med mindst 3 mm kontaktåbning i installationen, eller apparatet skal tilsluttes via et stik i en sikkerhedskontakt. Dette stik skal også være tilgængeligt efter indbygningen.

Angivelserne om spænding, gasart og gastryk på typeskiltet skal stemme overens med de aktuelle tilslutningsbetingelser.

Tilslutningskablet må ikke komme i klemme eller blive knækket.

Dette apparat opfylder kravene til apparatklasse 3 (indbygning i køkkenelement). Det skal indbygges iht. montagetegningen.

Væggen bag apparatet skal være udført af et ikke-brændbart materiale.

Dette apparat er ikke beregnet til brug med et eksternt tidsur eller en ekstern fjernbetjening.

Dette apparat er ikke beregnet til indbygning i både eller i køretøjer.

Indbygning af apparat - figur 3

1. Indbyg monteragerammen i bordpladen (se montagevejledningen for monteragerammen).
2. Placer gaskogesektionen i monteragerammen. Skru gaskogesektionen fast i begge sider bagest i monteragerammen med de to leverede skruer. Spænd ikke skruerne fast til.
3. Læg brænderringe, brænderdæksler og grydeholdere på plads.

Gastilslutning

Gastilslutningen skal være placeret sådan, at afspærringsventilen er tilgængelig.

Der er vedlagt to tilslutningsvinkelstykker (på apparatside G $\frac{1}{2}$ "). Vælg udførelse afhængigt af det pågældende land:

- ISO 228 G 1/2 cylindrisk
- EN 10226 R 1/2 konisk

Der er vedlagt et tilslutningsvinkelstykke med tilhørende pakning til en fast tilslutningsledning eller en gas-sikkerhedsslange.

Hvis gas-sikkerhedsslangen ikke eller kun delvist er fremstillet af metal, må den omgivende temperatur ikke overskride 90 °C. Ved en gas-sikkerhedsslange af metal er den tilladte temperatur 115 °C.

Gas-sikkerhedsslangen skal føres, så den ikke kommer i berøring med bevægelige dele i indbygningsmøblet (f.eks. skuffer).

Elektrisk tilslutning

Kontroller, at apparatets spænding og frekvens stemmer overens med den aktuelle elektriske strømforsyning.

Afhængig af model bliver kogesektionen leveret med et netkabel med eller uden stik.

Apparatet må kun tilsluttes til en korrekt installeret og jordforbundet stikkontakt.

Dette apparat stemmer overens med type Y: Tilslutningskablet må kun udskiftes af kundeservice. Anvend korrekt kabeltype og minimum kabel diameter.

Tekniske data / tabel over dyser

Gas	G20 / 20mbar	G25 / 25mbar	G30 / 29mbar	G30 / 50mbar
Spareblus 1 kW	72	72+	50	43
Normalt blus 1,75 kW	100	98	67	58
Kraftigt blus 3 kW	115Y	128	85	74
Wok-blus (udvendigt)	115	117	71	63
Wok-blus (indvendigt)	70 5 kW	71+ 5 kW	46 4,6 kW	41 4,6 kW
Σ Qn (kW)	12,5	12,5	12,1	12,1
Σ (m ³ /h)	1,190	1,385	0,346	0,346
Σ (g/h)	909	909	880	880

Omstilling til en anden gasart

Denne gaskogesektion stemmer overens med de kategorier, som er angivet på typeskiltet. Ved udskiftning af dyserne er det muligt at omstille apparatet til alle de gasarter, der er anført på typeskiltet. De nødvendige komponenter til omstillingen findes i det leverede omstillingssæt (afhængig af model). Omstillingssættet kan også bestilles hos vores kundeservice.

A) Udskiftning af dyser - figur 5:

1. Tag grydeholdere, brænderdæksler og brænderringe af.
 2. Udskift dyserne. Der kan bestilles en passende nøgle hos vores kundeservice (bestillingsnummer 00424699). Pas på, at dyserne ikke knækker, når de skrues af hhv. på.
 3. For at sikre korrekt aftætning skal de nye dyser skrues på til anslaget.
 4. Læg brænderringe, brænderdæksler og grydeholdere på plads - sørg for at placere dem korrekt.
- Ved disse brændere er det ikke nødvendigt at indstille primærluft.

B) Indstilling af gashaner - figur 6:

1. Drej alle betjeningsknapper til position nul.
2. Træk betjeningsknapperne af. Derved bliver den bøjelige gummipakning synlig. Afmonter ikke pakningerne fra betjeningsknapperne. Tryk forsigtigt pakningerne til side med spidsen af skruetrækkeren, hvorved der bliver adgang til indstillingsdyserne for minimumgastilførsel.
3. Drej indstillingsdysen med en kærveskruetrækker for at indstille minimumgastilførslen.

Udfør følgende trin, afhængig af den gasart, der skal omstilles til (se tabellen):

	G20/20	G25/25	G30/29	G30/50	G31/37
G20/20		D	A	C	A
G25/25	D		A	C	A
G30/29	B	B		C	D
G30/50	C	C	C		C
G31/37	B	B	D	C	

- **A:** Skru indstillingsdyserne for minimumgastilførsel helt ind.
- **B:** Skru indstillingsdyserne for minimumgastilførsel så langt ind, at gasflammen ikke går ud eller slår tilbage, når betjeningsknappen drejes fra fuldt blus til mindste blus.
- **C:** Indstillingsdyserne for minimumgastilførsel skal udskiftes af en autoriseret gas- og vandmester. Skru indstillingsdyserne for minimumgastilførsel helt ind:

GAS	A B C WOK D				
	G30 / 50 mbar	28	29	35	22

- **D:** Foretag ingen ændring af indstillingsdyserne for minimumgastilførsel.

4. Sæt betjeningsknapperne på.

Bemærk: Klæb mærkaten med den omstillede gasart på typeskiltet.

SV

Viktiga anvisningar

Läs anvisningen noggrant och spara den! Säker användning kräver att inbyggnaden är utförd fackmässigt enligt monteringsanvisningen. Installatören ansvarar för att enheten fungerar på uppställningsplatsen.

Det är bara behörig fackman som får ansluta enheten.

Slå av strömmen och stäng av gasen vid alla arbeten på enheten.

Följ gällande byggnorm och de lokala el- och gasleverantörernas föreskrifter vid installation (t.ex. Tyskland: DVGW-TRGI/TRGF; Schweiz: SVGW; Österrike: ÖVGW-TR).

Vid omställning till annan gastyp, kontakta service.

⚠ Risk för gasläcka!

Gör alltid täthetskontroll på gasanslutningen efter arbeten på den. Tillverkaren tar inte ansvar för gasläckor på gasanslutningen efter arbeten på den.

⚠ Risk för personskador!

Du kommer åt delar vid montering som kan ha vassa kanter. Använd alltid skyddshandskar.

Se till så att du har tillräcklig ventilation i utrymmet. Vid 11 kW totaleffekt:

- minimivolympå utrymmet: 20 m³
- Ytterdörr eller fönster som går att öppna.

Vid 18 kW totaleffekt:

- minimivolympå utrymmet: 2 m³ per kW totaleffekt.
- Ytterdörr eller fönster som går att öppna.
- Fläkt med evakuering. Fläktens minimiflöde: 15 m³/h per kW totaleffekt.

På den här enheten: 25 m³ / ca 200 m³/h

Vid installation ska det finnas en allpolig brytare med brytavstånd på minst 3 mm, annars måste du ansluta enheten med kontakt i jordat uttag. Det ska gå att komma åt kontakten även efter inbyggnad.

Uppgifterna om spänning, gastyp och gastryck på typeskylten ska överensstämma med de lokala anslutningsvillkoren.

Vik och kläm inte sladden.

Enhetsen uppfyller kraven i enhetsklass 3 (för inbyggnad i köksinredning). Enhetsen ska vara installerad enligt inbyggnadsritningen. Väggen bakom enhetsen får inte vara av brännbart material.

Enhetsen är inte avsedd för användning med extern timer eller fjärrkontroll.

Enhetsen är inte avsedd för inbyggnad på båtar eller i fordon.

Bygga in enheten - bild 3

1. Montera inbyggnadsramen i bänkskivan (se inbyggnadsramens monteringsanvisning).
2. Sätt i gashällen i inbyggnadsramen. Fäst i bakkant på båda sidor av inbyggnadsramen med de båda medföljande skruvarna. Dra inte åt skruvarna för hårt.
3. Sätt på brännarring, brännarhatt och kärilstöd.

Gasanslutning

Gaskranen ska gå att komma åt.

Det följer med 2 vinkelanslutningar (G¹/₂" på enheten). Välj utförande som passar landet:

- ISO 228 G 1/2 cylindrisk
- EN 10226 R 1/2 konisk

Anslut enheten med medföljande vinkelanslutning och packning till fast ledning eller gassäkerhetsslang.

Är gassäkerhetsslangen inte av metall eller bara delvis av metall, så får omgivningstemperaturen inte överskrida 90°C. Är gassäkerhetsslangen av metall, så får omgivningstemperaturen vara upp till 115°C.

Dra gassäkerhetsslangen så att den inte kommer i kontakt med rörliga stomdelar (t.ex. lådor).

Elanslutning

Kontrollera så att enhetsens spänning och frekvens överensstämmer med elinstallationen.

Hällen kommer med eller utan kontakt beroende på modellvariant.

Du får bara ansluta enheten till rätt installerade, jordade eluttag.

Enhetsen är av typ Y: det är bara service som får byta sladd. Se till så att du får rätt sladdtyp och ledningsarea.

Tekniska data/munstycksstabell

Gas	G20/ 20mbar	G25/ 25mbar	G30/ 29mbar	G30/ 50mbar
Sparlåga 1 kW	72	72+	50	43
Normallåga 1,75 kW	100	98	67	58
Effektlåga 3 kW	115Y	128	85	74
Wokbrännare (ytt- re)	115	117	71	63
Wokbrännare (in- re)	70 5 kW	71+ 5 kW	46 4,6 kW	41 4,6 kW
Σ Qn (kW)	12,5	12,5	12,1	12,1
Σ (m ³ /h)	1,190	1,385	0,346	0,346
Σ (g/h)	909	909	880	880

Byta till annan gastyp

Gashällen tillhör den kategori som typeskylten anger. Du kan ställa om enheten till någon av de listade gaserna genom att byta munstycke. Delarna du behöver finns med i den medföljande ombyggnadssatsen (beroende på modell). Beställ ombyggnadssatsen via service.

A) Byta munstycken - bild 5:

1. Ta av kärilstöd, brännarhatt och brännarring.
2. Byt munstycken. Beställ passande nyckel via service (best.nr 00424699). Se till så att du inte bryter av munstyckena när du byter.
3. Skruva i de nya munstycken tills det tar emot, så att det tätar ordentligt.
4. Sätt på kärilstöd, brännarhatt och brännarring, se till så att de hamnar rätt.

Du behöver inte ställa in primärluften på brännarna.

B) Ställa in gaskranarna - bild 6:

1. Vrid alla vred till nolläge.
2. Ta av vreden. Du ser de mjuka gummipackningarna till vreden. Ta inte av packningen. Tryck försiktigt vredpackningen åt sidan med mejselspetsen, så att du kommer åt sparlågmunstycket.
3. Ställ in minimigasflödet genom att vrida sparlågmunstycket med mejseln.
Gör följande moment, beroende på vilken gastyp du byter till (se tabellen):

	G20/20	G25/25	G30/29	G30/50	G31/37
G20/20		D	A	C	A
G25/25	D		A	C	A
G30/29	B	B		C	D
G30/50	C	C	C		C
G31/37	B	B	D	C	

- **A:** Skruva in sparlågmunstycket helt.
- **B:** Skruva in sparlågmunstycket, så att lågan inte slocknar eller flamar upp när du vrider vredet från full effekt till sparlåga.
- **C:** Det är bara auktoriserad servicetekniker som får byta sparlågmunstycket. Skruva in sparlågmunstycket ordentligt:

GAS	G30 / 50 mbar	A	B	C	WOK D
		28	29	35	22

- **D:** Ändra inget på sparlågmunstyckena.

4. Sätt på vreden.

Anvisning: Sätt på dekalen med den gastyp du bytt till på typeskylten.

Viktige merknader

Les denne bruksanvisningen nøye, og ta vare på den for senere bruk. Sikker bruk kan bare garanteres dersom monteringen skjer på fagmessig måte i samsvar med denne monteringsveiledningen. Installatøren er ansvarlig for at apparatet fungerer som det skal på oppstillingsstedet.

Apparatet må bare kobles til av godkjente fagfolk.

Slå av strøm- og gasstilførselen før alle typer arbeid.

Ved installering må man følge gjeldende byggforskrifter og forskriftene fra lokale strøm- og gassleverandører (f.eks. i Tyskland: DVGW-TRGI/TRGF, Sveits: SVGW, Østerrike: ÖVGW-TR).

Kontakt kundeservice ved omstilling til en annen gasstype.

⚠ Fare for gasslekkasjer!

Etter arbeid på gasstilkoblingene må man alltid kontrollere at tilkoblingene er tette. Produsenten tar ikke ansvar for gasslekkasjer på gasstilkoblinger det er blitt fiklet med.

⚠ Fare for skade!

Deler som er tilgjengelige under montering, kan ha skarpe kanter. Bruk vernehansker under installasjon av apparatet.

Sør for at det er tilstrekkelig luftsirkulasjon i rommet apparatet står i. Inntil 11 kW totaleffekt:

- Min. volum i oppstillingsrommet: 20 m³
- En dør som fører til friluft eller et vindu som kan åpnes.

Inntil 18 kW totaleffekt:

- Min. volum i oppstillingsrommet: 2 m³ for hver kW totaleffekt.
- En dør som fører til friluft eller et vindu som kan åpnes.
- En avtrekkshette som fører til friluft. Avtrekkshettens min. transportvolum: 15 m³/h for hver kW totaleffekt.

For dette apparatet: 25 m³ / ca. 200 m³/h

Installasjonen må tilkobles med en flerpolet skillebryter med en kontaktavstand på minst 3 mm, eller apparatet må tilkobles med jordet støpsel. Dette må være tilgjengelig etter innbyggingen.

Opplysningene om spenning, gasstype og gasstrykk på typeskiltet må være i samsvar med lokale regler for tilkobling.

Tilkoblingsledningen må ikke bøyes eller komme i klem.

Dette apparatet er i samsvar med apparatklasse 3 (for innbygging i kjøkkenelement). Det må bygges inn i henhold til innbyggingsskissen. Vegg bak apparatet må bestå av materiale som ikke er brennbar.

Dette apparatet er ikke laget for bruk med eksternt tidsur eller ekstern fjernkontroll.

Dette apparatet må ikke bygges inn i båter eller biler.

Innbygging av apparatet – bilde 3

1. Bygg inn innbyggingsrammen i arbeidsplaten (se monteringsanvisningen for innbyggingsrammen).
2. Legg gass-kokesonen i innbyggingsrammen. Skru fast de to vedlagte skruene bak på begge sider på innbyggingsrammen. Ikke skru skruene for hardt til.
3. Legg på brennerringene, brennerlokkene og gryteholderne.

Gasstilkobling

Gasstilkoblingen må være plassert slik at stengekranen er tilgjengelig.

To tilkoblingsvinkler (på apparatsiden G1/2") følger med apparatet. Velg utførelsen som passer, avhengig av land:

- ISO 228 G 1/2 sylindrisk
- EN 10226 R 1/2 konisk

Koble til apparatet med en av de to vedlagte tilkoblingsvinklene med tilhørende pakning på en fast tilkoblingsledning eller en gass-sikkerhetsslange.

Dersom gass-sikkerhetsslangen ikke eller bare delvis består av metall, må omgivelsestemperaturen ikke overskride 90 °C. Ved en gass-sikkerhetsslange av metall er tillatt omgivelsestemperatur 115 °C.

Legg gass-sikkerhetsslangen slik at den ikke kommer i kontakt med bevegelige deler på innbyggingsselementet (f.eks. skuff).

Elektrisk tilkobling

Kontroller om apparatets spenning og frekvens er i samsvar med den elektriske installasjonen.

Avhengig av modell leveres kokesonen med strømledning med eller uten støpsel.

Apparatet må bare kobles til i kontakter som er forskriftsmessig installert og jordet.

Apparatet samsvarer med type Y: Strømledningen må bare skiftes ut av kundeservice. Vær oppmerksom på ledningstype og min. tverrsnitt.

Tekniske spesifikasjoner / dysetabell

Gass	G20 / 20mbar	G25 / 25mbar	G30 / 29mbar	G30 / 50mbar
Sparebluss 1 kW	72	72+	50	43
Normalbluss 1,75 kW	100	98	67	58
Kraftig bluss 3 kW	115 Y	128	85	74
Wok-bluss (utvendig)	115	117	71	63
Wok-bluss (innvendig)	70 5 kW	71+ 5 kW	46 4,6 kW	41 4,6 kW
Σ Qn (kW)	12,5	12,5	12,1	12,1
Σ (m ³ /h)	1,190	1,385	0,346	0,346
Σ (g/h)	909	909	880	880

Omstilling til en annen gasstype

Denne gass-koketoppen samsvarer med kategoriene som er angitt på typeskiltet. Ved å bytte dyser er det mulig å omstille apparatet til alle gasstypene som er angitt på typeskiltet. Delene som behøves, finnes i det medfølgende ombyggingssettet (avhengig av modell). Ombyggingssettet kan også skaffes hos kundeservice.

A) Utskiftning av dysene - bilde 5:

1. Ta av gryteholderne, brennerlokkene og brennerringene.
2. Bytt ut dysene. En passende nøkkel kan bestilles hos kundeservice (bestillingsnummer 00424699). Pass på at dysene ikke brekker når de skrues ut og inn.
3. Skru inn de nye dysene til de stopper, slik at det blir tett.
4. Legg på gryteholderne, brennerlokkene og brennerringene, og pass på at de blir korrekt plassert.

På disse blussene er det ikke nødvendig å stille inn primærluften.

B) Innstilling av gasskranene - bilde 6:

1. Vri alle dreiebryterne til nullstilling.
2. Trekk av dreiebryterne. Dreiebryterpakningen av elastisk gummi blir synlig. Ikke ta ut dreiebryterpakningen. Trykk dreiebryterpakningen forsiktig til side med spissen på skrujern, slik at du kommer til fininnstillingsdysen.
3. Skru på fininnstillings-dysen med en flat skrutrekker for å stille inn minimal gasstilførsel.

Avhengig av hvilken gasstype du omstiller til, må du utføre følgende trinn (se tabellen):

	G20/20	G25/25	G30/29	G30/50	G31/37
G20/20		D	A	C	A
G25/25	D		A	C	A
G30/29	B	B		C	D
G30/50	C	C	C		C
G31/37	B	B	D	C	

- **A:** Skru fininnstillingsdysen helt inn.
- **B:** Skru fininnstillingsdysen så langt inn at flammene ikke slukker eller brenner i brennrøret når dreiebryteren vris fra stor flamme til liten flamme.
- **C:** Fininnstillingsdysene må skiftes ut av autorisert fagmann. Skru fininnstillingsdysene godt til:

GAS	G30 / 50 mbar	A	B	C	WOK D
		28	29	35	22

- **D:** Det skal ikke foretas endringer på fininnstillingsdysene.

4. Sett på dreiebryterne.

Merk: Sett på etiketten med gasstypen det er stilt om til, på typeskiltet.

Tärkeitä ohjeita

Lue ja säilytä tämä käyttöohje huolellisesti. Vain näiden asennusohjeiden mukainen ammattitaitoinen asennus takaa turvallisen käytön. Asentaja vastaa moitteettomasta toiminnasta asennuspaikassa.

Laitteen saa liittää vain valtuutettu ammattiasentaja.

Kytke sähkön ja kaasun tulo pois päältä ennen kuin teet mitään laitteeseen kohdistuvia töitä.

Asennuksessa on noudatettava voimassa olevia rakennusviranomaisten määräyksiä ja paikallisen sähkön- ja kaasuntoimittajan ohjeita (esimerkiksi Saksassa: DVGW-TRGI/TRGF; Sveitsissä: SVGW; Itävallassa: ÖVGW-TR).

Jos haluat vaihtaa laitteen toiseen kaasutyyppiin, ota yhteys huoltopalveluun.

⚠ Kaasuvuodon vaara!

Tarkasta aina kaasuliitännän tiiviys, kun olet tehnyt kaasuliitännän kohdistuvia töitä. Valmistaja ei vastaa kaasuliitännän kaasuvuodosta, kun liitäntää on edellä käsitelty.

⚠ Loukkaantumisaava!

Rakennneosat, joihin pääset asennuksen aikana käsiksi, voivat olla teräväreunaisia. Käytä suojakäsineitä.

Varmista, että laitteen sijoituspaikassa on riittävä ilmanvaihto. 11 kW:n kokonaistehoon saakka:

- Sijoituspaikan vähimmäistilavuus: 20 m³
- Ulkoilmaan avautuva ovi tai ikkuna.

Kokonaisteho 18 kW:

- Sijoituspaikan vähimmäistilavuus: 2 m³ jokaista kokonaistehon kW:a kohden.
- Ulkoilmaan avautuva ovi tai ikkuna.
- Ulkoilmaan poistava liesituuletin. Liesituulettimen poistoteho: 15 m³/h jokaista kokonaistehon kW:a kohden.

Tämän laitteen kohdalla: 25 m³ / noin 200 m³/h

Asennukseen tarvitaan jakanapainen katkaisin, jonka koskettimien avautumisväli on vähintään 3 mm, tai laite liitetään maadoitettuun pistorasiaan. Tähän pitää päästä käsiksi myös asennuksen jälkeen.

Tyyppikilvessä olevien jännitettä, kaasutyyppiä ja kaasunpainetta koskevien tietojen on oltava yhteneväiset paikallisten liitäntäolosuhteiden kanssa.

Älä taita liitäntäjohtoa tai jätä sitä puristuksiin.

Tämä laite vastaa laiteluokkaa 3 (keittiökaluusteeseen asennettava laite). Se on asennettava asennuspiirroksen mukaisesti. Laitteen takana olevan seinän on oltava palamatonta materiaalia.

Tätä laitetta ei ole suunniteltu käytettäväksi ulkopuolisen ajastimen tai ulkopuolisen kauko-ohjaimen kanssa.

Älä asenna tätä laitetta veneeseen tai autoon.

Laitteen asentaminen - kuva 3

1. Asenna asennuskehys työtasoon (ks. asennuskehysasennusohje).
2. Aseta kaasukeittotaso asennuskehyskehykseen. Ruuvaa molemmat mukana toimitetut ruuvit takaa kummaltakin sivulta asennuskehyskehykseen. Älä kiristä ruuveja liian tiukasti.
3. Aseta poltintenrenkaat, poltinkannet ja kattilankannattimen paikoilleen.

Kaasuliitäntä

Kaasuliitäntä on sijoitettava siten, että sulkuhanaan pääsee käsiksi.

Laitteen mukana toimitetaan liitäntäkulma (laitteen puoli G¹/₂"). Valitse maakohtaisesti sopiva versio:

- ISO 228 G 1/2 lieriö
- EN 10226 R 1/2 kartio

Liitä laite mukana toimitetulla liitäntäkulmalla ja siihen kuuluvalla tiivisteellä kiinteään liitäntäputkeen tai kaasun turvaletkuun.

Jos kaasun turvaletku ei ole metallia tai se on vain osittain metallia, ympäristön lämpötila ei saa olla yli 90 °C. Jos kaasun turvaletku on metallia, ympäristön sallittu lämpötila on 115 °C.

Asenna kaasun turvaletku siten, että se ei joudu kosketuksiin kalusteen liikkuvien osien (esim. vetolaatikko) kanssa.

Sähkölaitantä

Tarkasta, että laitteen jännite ja taajuus vastaavat sähköverkon jännitettä ja taajuutta.

Keittotaso toimitetaan mallista riippuen sähköverkkokaapelilla, jossa on pistoke, tai ilman pistoketta.

Liitä laite vain määräysten mukaisesti asennettuun ja maadoitettuun pistorasiaan.

Laite vastaa tyyppiä Y: Liitäntäkaapelin saa vaihtaa vain huoltopalvelu. Ota kaapelityyppi ja vähimmäispoikkipinta-ala huomioon.

Tekniset tiedot / suutintaulukko

Kaasu	G20 / 20mbar	G25 / 25mbar	G30 / 29mbar	G30 / 50mbar
Säästöpolttin 1 kW	72	72+	50	43
Normaali polttin 1,75 kW	100	98	67	58
Tehopolttin 3 kW	115Y	128	85	74
Wokkipolttin (ulko)	115	117	71	63
Wokkipolttin (sisä)	70 5 kW	71+ 5 kW	46 4,6 kW	41 4,6 kW
Σ Qn (kW)	12,5	12,5	12,1	12,1
Σ (m ³ /h)	1,190	1,385	0,346	0,346
Σ (g/h)	909	909	880	880

Vaihto toiseen kaasutyyppiin

Tämä kaasukeittosyvennys vastaa tyyppikilvessä mainittuja luokkia. Laite voidaan muuttaa toimimaan kaikilla siinä mainituilla kaasuilla vaihtamalla suuttimet. Tähän tarvittavat osat ovat mukana toimitetussa muutossarjassa (mallista riippuen). Muutossarja on tilattavissa myös huoltopalvelustamme.

A) Suuttimien vaihto – kuva 5:

1. Ota kattilankannattimet, poltinkannet ja poltintenrenkaat pois paikoiltaan.
 2. Vaihda suuttimet. Sopiva avain on saatavana huoltopalvelumme kautta (tilausnumero 00424699). Varmista, että suuttimet eivät murru, kun kierrät ne pois paikoiltaan tai paikoilleen.
 3. Kierrä uudet suuttimet paikoilleen vasteeseen saakka, jotta tiiviys on taattu.
 4. Aseta kattilankannattimet, poltinkannet ja poltintenrenkaat paikoilleen, varmista että ne ovat kunnolla paikoillaan.
- Näiden polttimien kohdalla ei ensiöilmaa tarvitse säätää.

B) Kaasuhanojen asennus – kuva 6:

1. Kierrä kaikki valitsimet nolla-asentoon.
 2. Vedä valitsimet pois paikoiltaan. Näkyviin tulee joustavasta kumista oleva valitsimen tiiviste. Älä irrota valitsimen tiivistettä. Paina valitsimen tiiviste ruuvitalan kärjellä varovasti sivuun, jotta pääset käsiksi piensäättösuuttimeen.
 3. Kierrä piensäättösuutinta ruuvitalalla ja säädä minimi kaasuntulo.
- Riippuen kaasutyyppistä, jonka tulet ottamaan käyttöön, Sinun on tehtävä seuraavat työvaiheet (ks. taulukko):

	G20/20	G25/25	G30/29	G30/50	G31/37
G20/20		D	A	C	A
G25/25	D		A	C	A
G30/29	B	B		C	D
G30/50	C	C	C		C
G31/37	B	B	D	C	

- **A:** Kierrä piensäättösuuttimet kokonaan sisään.
- **B:** Kierrä piensäättösuuttimet niin pitkälle sisään, että liekit eivät sammu tai leimahda, kun kierrät valitsimen suurelta liekiltä pienelle liekille.
- **C:** Piensäättösuuttimet saa vaihtaa vain tehtaan valtuuttama ammattilainen. Ruuvaa piensäättösuuttimet tiukasti kiinni:

GAS	A B C WOK D				
	G30 / 50 mbar	28	29	35	22

- **D:** Älä tee muutoksia piensäättösuuttimiin.

4. Aseta valitsimet paikoilleen.

Huomautus: Liimaa muutetun kaasutyyppin tarra tyyppikilpeen.

Consejos y advertencias

Leer con atención estas instrucciones y conservarlas. Solamente un montaje profesional conforme a estas instrucciones de montaje puede garantizar un uso seguro del aparato. El instalador es responsable del funcionamiento perfecto en el lugar de instalación.

El aparato solo ha de ser conectado por un técnico autorizado.

Antes de ejecutar cualquier tipo de trabajo, desconectar el suministro eléctrico y de gas.

Para la instalación deben observarse las prescripciones técnicas válidas en cada momento y los reglamentos de las compañías locales suministradoras de electricidad y gas (p. ej., en Alemania: DVGW-TRGI/TRGF; en Suiza: SVGW; en Austria: ÖVGW-TR).

Para cambiar a otro tipo de gas, dirigirse al Servicio de Asistencia Técnica.

⚠ ¡Peligro de salida de gas!

Tras el trabajo en la toma de gas, comprobar siempre la estanqueidad de la misma. El fabricante no asume ninguna responsabilidad por la salida de gas en una toma que haya sido manipulada.

⚠ ¡Peligro de lesiones!

Los componentes que estén accesibles durante el montaje pueden tener los bordes afilados. Llevar guantes protectores.

Asegurar un intercambio suficiente de aire en la habitación donde esté el aparato. Potencia total de hasta 11 kW:

- Volumen mínimo de la habitación: 20 m³
- Una puerta que dé al exterior o una ventana que pueda abrirse.

Potencia total de hasta 18 kW:

- Volumen mínimo de la habitación: 2 m³ por kW de potencia total.
- Una puerta que dé al exterior o una ventana que pueda abrirse.
- Una campana extractora conducida al exterior. Volumen mínimo de extracción de la campana: 15 m³/h por kW de potencia total.

En el caso de este aparato: 25 m³ / aprox. 200 m³/h

La instalación debe disponer de un dispositivo de separación omnipolar con una abertura de contacto mínima de 3 mm, o el aparato deberá conectarse mediante una clavija con sistema de toma de tierra. Este conector debe quedar accesible una vez finalizado el montaje.

Los datos que figuran en la placa de características sobre tensión, tipo de gas y presión del gas deben coincidir con las condiciones locales para la conexión.

No doblar ni aprisionar el cable de conexión.

Este aparato responde a la clase 3 (para montaje en un mueble de cocina). Debe montarse siguiendo el esquema de montaje. La pared que hay detrás del aparato ha de ser de un material no inflamable.

Este aparato no está previsto para el funcionamiento con un reloj temporizador externo o un mando a distancia externo.

No montar este aparato en barcos o vehículos.

Montar el aparato - Figura 3

1. Montar el marco de encastre en la encimera (ver las instrucciones de montaje del marco).
2. Colocar la placa de cocción de gas en el marco de encastre. Atornillarla al marco de encastre, con los dos tornillos proporcionados, por la parte trasera a ambos lados. No apretar demasiado los tornillos.
3. Colocar los anillos y las tapas de los quemadores así como la parrilla de soporte.

Toma de gas

Se recomienda situar la toma de gas de modo que la llave de cierre quede accesible.

El aparato viene con dos codos de empalme (lado del aparato, G $\frac{1}{2}$ "). Elegir la variante adecuada según el país:

- ISO 228 G 1/2 cilíndrico
- EN 10226 R 1/2 cónico

Conectar el aparato a un cable de conexión fijo o a una manguera de seguridad de gas por medio de uno de los codos de empalme provistos y la junta correspondiente.

Si la manguera de seguridad de gas no es de metal en su totalidad, la temperatura ambiente no debe superar los 90 °C. Con una manguera de seguridad que esté fabricada íntegramente en metal, la temperatura ambiente admisible es de 115 °C.

Tender la manguera de seguridad de gas de forma que no entre en contacto con partes móviles del mueble de montaje (p. ej., un cajón).

Conexión eléctrica

Comprobar si la tensión y la frecuencia del aparato coinciden con la instalación eléctrica del aparato.

La placa de cocción se entrega, según el modelo, con cable de red, con o sin enchufe.

Conectar el aparato únicamente a tomas de corriente instaladas de forma reglamentaria y con conexión a tierra.

El aparato corresponde al modelo Y: el cable de conexión solo puede cambiarlo el Servicio de Asistencia Técnica. Observar el tipo de cable y la sección transversal mínima.

Datos técnicos / Tabla de boquillas

Gas	G20 / 20mbar	G25 / 25mbar	G30 / 29mbar	G30 / 50mbar
Quemador auxiliar 1 kW	72	72+	50	43
Quemador normal 1,75 kW	100	98	67	58
Quemador rápido 3 kW	115Y	128	85	74
Quemador para wok (exterior)	115	117	71	63
Quemador para wok (interior)	70	71+	46	41
5 kW	5 kW	5 kW	4,6 kW	4,6 kW
Σ Qn (kW)	12,5	12,5	12,1	12,1
Σ (m ³ /h)	1,190	1,385	0,346	0,346
Σ (g/h)	909	909	880	880

Cambio a otro tipo de gas

Esta placa de cocción de gas corresponde a las categorías indicadas en la placa de características. Cambiando las boquillas es posible adaptar el aparato a los distintos tipos de gas que figuran en ella. Las piezas necesarias para esto se encuentran en el conjunto de transformación suministrado (según modelo). El conjunto de transformación puede adquirirse a través de nuestro Servicio de Asistencia Técnica.

A) Cambio de las boquillas – Figura 5:

1. Retirar la parrilla de soporte y las tapas y anillos de los quemadores.
2. Cambiar las boquillas. Se puede pedir la llave correspondiente a nuestro Servicio de Asistencia Técnica (número de pedido 00424699). Cuidar de que las boquillas no se rompan al enroscarlas o desenroscarlas.
3. Enroscar las nuevas boquillas hasta el tope para que queden bien estancas.
4. Colocar los anillos y tapas de los quemadores y la parrilla de soporte observando el correcto posicionamiento.

Para estos quemadores no es necesario realizar ningún ajuste del aire primario.

B) Ajuste de los grifos de gas – Figura 6:

1. Girar todos los mandos reguladores a la posición "0".
2. Extraer los mandos reguladores. Podrá verse la junta de los mandos, que es de goma flexible. No desmontar la junta de los mandos. Presionar hacia un lado con cuidado la junta de los mandos con la punta de un destornillador para alcanzar la boquilla de llama pequeña.
3. Girar la boquilla de llama pequeña con un destornillador de punta plana para ajustar la alimentación mínima de gas.

Según el tipo de gas al que se vaya a cambiar, deberán seguirse los siguientes pasos (ver tabla):

	G20/20	G25/25	G30/29	G30/50	G31/37
G20/20	D	D	A	C	A
G25/25	D		A	C	A
G30/29	B	B		C	D
G30/50	C	C	C		C
G31/37	B	B	D	C	

- **A:** Enroscar completamente las boquillas de llama pequeña.
- **B:** Enroscar las boquillas de llama pequeña hasta el punto en que al girar el mando regulador de llama grande a pequeña, las llamas no se apaguen o se debiliten.

- **C:** Las boquillas de llama pequeña debe cambiarlas personal técnico autorizado. Atornillar bien las boquillas de llama:

GAS	G30 / 50 mbar	A	B	C	WOK D
		28	29	35	22

- **D:** No realizar ninguna modificación en las boquillas de llama pequeña.

4. Insertar los mandos reguladores.

Nota: Colocar la etiqueta adhesiva con el tipo de gas al que se ha cambiado en la placa de características.

pt

Indicações importantes

Leia atentamente e guarde estas instruções. Apenas se a montagem for realizada de forma tecnicamente correcta, em conformidade com estas instruções de montagem, se pode garantir a segurança durante a utilização. O instalador é responsável pelo funcionamento correcto no local de instalação. O aparelho só pode ser ligado por um técnico autorizado.

Antes de qualquer intervenção, desligar a corrente eléctrica e fechar a alimentação de gás.

Para a instalação têm de ser observadas as normas de construção em vigor, assim como as normas das companhias de electricidade e gás locais (por ex., na Alemanha a DVGW-TRGI/TRGF, na Suíça a SVGW, na Áustria a ÖVGW-TR).

Para a conversão para outro tipo de gás, deve contactar a Assistência Técnica.

⚠ Perigo de fuga de gás!

Após a realização de intervenções na ligação do aparelho à rede de gás, verificar sempre a estanquidade da ligação. O fabricante declina qualquer responsabilidade por fugas de gás pela ligação do aparelho à rede de gás, que tenha sido manipulada.

⚠ Perigo de ferimentos!

As peças que ficam acessíveis durante a montagem podem ter arestas afiadas. Use luvas de proteção.

Deve garantir-se uma ventilação suficiente no local de instalação. Potência total até 11 kW:

- Volume mínimo do local de instalação: 20 m³
- Uma porta com ligação para o exterior ou uma janela, que possam ser abertas.

Potência total até 18 kW:

- Volume mínimo do local de instalação: 2 m³ por kW de potência total.
- Uma porta com ligação para o exterior ou uma janela, que possam ser abertas.
- Um exaustor com evacuação para o exterior. Débito mínimo do exaustor: 15 m³/h por kW de potência total.

Neste aparelho: 25 m³/aprox. 200 m³/h

Na instalação tem de ser utilizado um seccionador omnipolar com uma abertura de contacto mínima de 3 mm ou o aparelho tem de ser ligado através de uma ficha de terra. Após a montagem, esse sistema tem de ficar acessível.

Os dados relativos à tensão, tipo de gás e pressão do gás indicados na placa de características têm de corresponder às condições de ligação locais.

Não dobre nem entale o cabo de ligação.

Este aparelho faz parte da classe de aparelhos 3 (para encastrar num móvel de cozinha). Tem de ser montado de acordo com o esboço de encastramento. A parede atrás do aparelho tem de ser de um material não inflamável.

Este aparelho não foi previsto para ser utilizado com um temporizador externo ou um telecomando externo.

Não monte este aparelho em embarcações ou veículos.

Montar o aparelho – figura 3

1. Montar a estrutura de encastramento na bancada de trabalho (ver instruções de montagem da estrutura de encastramento).
2. Colocar a placa de cozinhar a gás na estrutura de encastramento. Aparafusá-la na parte posterior, de ambos os lados, com a estrutura de encastramento, utilizando os parafusos fornecidos. Não apertar os parafusos demasiado.
3. Colocar os espalhadores, as tampas dos queimadores e os suportes de recipientes.

Ligação de gás

A ligação de gás tem de estar disposta de forma que a válvula de bloqueio esteja acessível.

O aparelho inclui duas uniões em cotovelo (do lado do aparelho G¹/₂"). Seleccione o modelo adequado ao país:

- ISO 228 G 1/2 cilíndrico
- EN 10226 R 1/2 cónico

Ligar o aparelho com uma das uniões em cotovelo incluídas com o vedante correspondente a um cabo de ligação fixo ou a uma mangueira de segurança de gás.

Se a mangueira de segurança de gás não for de metal ou apenas parcialmente de metal, a temperatura ambiente não deve ultrapassar os 90 °C. Se a mangueira de segurança de gás for de metal, a temperatura ambiente permitida não deve ultrapassar os 115 °C.

Instalar a mangueira de segurança de gás de forma que ela não toque nas peças móveis do embutido (por ex. gaveta).

Ligação eléctrica

Verifique se a tensão e a frequência do aparelho correspondem às características da instalação eléctrica.

Conforme o modelo, a placa de cozinhar é fornecida com um cabo de alimentação com ou sem ficha.

Ligue o aparelho exclusivamente a tomadas eléctricas de terra, instaladas de acordo com as normas aplicáveis.

O aparelho corresponde ao tipo Y: o cabo de ligação só pode ser substituído pela Assistência Técnica. Ter em atenção o tipo de cabo e a secção mínima.

Dados técnicos/tabela de injectores

Gás	G20 / 20mbar	G25 / 25mbar	G30 / 29mbar	G30 / 50mbar
Queimador fraco 1 kW	72	72+	50	43
Queimador normal 1,75 kW	100	98	67	58
Queimador forte 3 kW	115Y	128	85	74
Queimador para Wok (exterior)	115	117	71	63
Queimador para Wok (interior)	70	71+	46	41
5 kW	5 kW	4,6 kW	4,6 kW	
Σ Qn (kW)	12,5	12,5	12,1	12,1
Σ (m ³ /h)	1,190	1,385	0,346	0,346
Σ (g/h)	909	909	880	880

Conversão para outro tipo de gás

Esta placa de cozinhar a gás corresponde às categorias indicadas na placa de características. Através da mudança dos injectores pode converter-se o aparelho para funcionar com cada um dos tipos de gás lá indicados. As peças necessárias para o efeito fazem parte do conjunto de conversão fornecido (consoante o modelo). O conjunto de conversão também pode ser adquirido junto da Assistência Técnica.

A) Troca dos injectores – figura 5:

1. Retire os suportes de recipientes, tampas dos queimadores e espalhadores.
 2. Trocar os injectores. Pode adquirir uma chave adequada através da Assistência Técnica (Ref. 00424699). Ter cuidado para não partir os injectores ao desenroscá-los ou enroscá-los.
 3. Enroscar os novos injectores até ao batente, para garantir uma boa vedação.
 4. Colocar os suportes de recipientes, tampas dos queimadores e espalhadores, tendo atenção ao posicionamento correcto.
- Estes queimadores não precisam de regulação do ar primário.

B) Regulação das torneiras de gás – figura 6:

1. Rode todos os botões de regulação para a posição zero.
2. Extraia os botões de regulação. O vedante de borracha flexível do manípulo fica visível. Não retire o vedante do manípulo. Afaste cuidadosamente com a ponta da chave de parafusos o vedante do manípulo para o lado, para alcançar o injector de chama mínima.
3. Rode o injector de chama mínima com uma chave de parafusos, para ajustar o fornecimento mínimo de gás.

Dependendo do tipo de gás para o qual está a fazer a conversão, tem de realizar os passos seguintes (ver tabela):

	G20/20	G25/25	G30/29	G30/50	G31/37
G20/20		D	A	C	A
G25/25	D		A	C	A
G30/29	B	B		C	D
G30/50	C	C	C		C
G31/37	B	B	D	C	

- **A:** Enroscar totalmente os injectores de chama mínima.
- **B:** Enroscar os injectores de chama mínima, de forma a que ao rodar os botões de regulação de lume máximo para lume brando, a chama não se apague nem retorne.
- **C:** Os injectores de chama mínima têm de ser substituídos por um técnico autorizado. Aparafusar bem os injectores de chama mínima:

GÁS	G30 / 50 mbar	A	B	C	WOK D
		28	29	35	22

- **D:** Não modificar os injectores de chama mínima.

4. Colocar os botões de regulação.

Nota: Aplique o autocolante com o tipo de gás para o qual foi feita a conversão na placa de características.

el

Σημαντικές υποδείξεις

Διαβάστε αυτές τις οδηγίες προσεκτικά και φυλάξτε τις. Μόνο σε περίπτωση σωστής εγκατάστασης σύμφωνα με αυτές τις οδηγίες τοποθέτησης εξασφαλίζεται η ασφάλεια κατά τη χρήση. Ο εγκαταστάτης είναι υπεύθυνος για την άσφαιρη λειτουργία στη θέση τοποθέτησης.

Μόνο ένας αδειούχος τεχνικός επιτρέπεται να συνδέσει τη συσκευή. Πριν την εκτέλεση οποιασδήποτε εργασίας κλείνετε την παροχή ρεύματος και την παροχή αερίου.

Για την εγκατάσταση πρέπει να προσέξετε τους τρέχοντες οικοδομικούς κανονισμούς και προδιαγραφές των τοπικών επιχειρήσεων παροχής ρεύματος και αερίου που ισχύουν (π.χ. Γερμανία: DVGW-TRGI/TRGF, Ελλάδα: SVGW, Αυστρία: ÖVGW-TR).

Για τη μετατροπή σε ένα άλλο είδος αερίου καλέστε την υπηρεσία τεχνικής εξυπηρέτησης πελατών.

⚠ Κίνδυνος διαρροής αερίου!

Μετά από εργασίες στη σύνδεση του αερίου, ελέγχετε πάντοτε τη στεγανότητα της σύνδεσης. Ο κατασκευαστής δεν αναλαμβάνει καμία ευθύνη για τη διαρροή σε μια σύνδεση αερίου, στην οποία προηγουμένως είχαν γίνει εργασίες.

⚠ Κίνδυνος τραυματισμού!

Εξαρτήματα, τα οποία κατά τη διάρκεια της συναρμολόγησης είναι προσιτά, μπορεί να είναι κοφτερά. Φοράτε προστατευτικά γάντια.

Φροντίστε για μια επαρκή αντικατάσταση του αέρα του χώρου τοποθέτησης. Έως 11 kW συνολική ισχύς:

- Ελάχιστος όγκος του χώρου τοποθέτησης: 20 m³
- Μια πόρτα προς τα έξω ή ένα παράθυρο, το οποίο μπορεί να ανοιχτεί

Έως 18 kW συνολική ισχύς:

- Ελάχιστος όγκος του χώρου τοποθέτησης: 2 m³ ανά kW συνολικής ισχύος.
- Μια πόρτα προς τα έξω ή ένα παράθυρο, το οποίο μπορεί να ανοιχτεί.
- Ένας απορροφητήρας προς τα έξω. Ελάχιστος όγκος απαγωγής του απορροφητήρα: 15 m³/ώρα ανά kW συνολικής ισχύος.

Σε αυτή τη συσκευή: 25 m³ / περίπου 200 m³/ώρα

Στην εγκατάσταση πρέπει να υπάρχει ένα διακόπτης όλων των πόλων με ένα ελάχιστο άνοιγμα επαφών 3 mm ή η συσκευή πρέπει να συνδεθεί μέσω μιας πρίζας σούκο. Αυτή η πρίζα πρέπει μετά την τοποθέτηση να είναι ακόμα προσιτή.

Τα στοιχεία πάνω στην πινακίδα τύπου για την τάση, το είδος του αερίου και την πίεση του αερίου πρέπει να ταυτίζονται με τις τοπικές προϋποθέσεις σύνδεσης.

Μην τσακίζετε ή μαγκώνετε το καλώδιο σύνδεσης.

Αυτή η συσκευή ανταποκρίνεται στην κατηγορία συσκευών 3 (για τοποθέτηση σε ένα ντουλάπι κουζίνας). Πρέπει να τοποθετηθεί σύμφωνα με το σχέδιο εγκατάστασης. Ο τοίχος πίσω από τη συσκευή πρέπει να αποτελείται από μη εύφλεκτα υλικά.

Αυτή η συσκευή δεν προβλέπεται για τη λειτουργία με έναν εξωτερικό χρονοδιακόπτη ή ένα εξωτερικό τηλεχειριστήριο. Μην τοποθετείτε αυτή τη συσκευή σε σκάφη ή σε οχήματα.

Τοποθέτηση της συσκευής – Εικ. 3

1. Τοποθετήστε το πλαίσιο τοποθέτησης στον πάγκο εργασίας (βλέπε οδηγίες συναρμολόγησης του πλαισίου τοποθέτησης).
2. Τοποθετήστε τη βάση εστιών αερίου στο πλαίσιο τοποθέτησης. Με τις δύο συνημμένες βίδες βιδώστε την πίσω και στις δύο πλευρές με το πλαίσιο τοποθέτησης. Μη σφίξτε πολύ τις βίδες.
3. Τοποθετήστε τους δακτύλιους των καυστήρων, τα καπάκια των καυστήρων και τις σχάρες των μαγειρικών σκευών.

Σύνδεση αερίου

Η σύνδεση αερίου πρέπει να είναι τοποθετημένη έτσι, ώστε η βόνα αποκοπής να είναι προσιτή.

Με τη συσκευή συμπαράδονται δύο γωνίες σύνδεσης (από την πλευρά της συσκευής G^{1/2}"). Επιλέξτε την κατάλληλη έκδοση ανάλογα με τη χώρα:

- ISO 228 G 1/2 κυλινδρική
- EN 10226 R 1/2 κωνική

Συνδέστε τη συσκευή με μια από τις συνημμένες γωνίες σύνδεσης με την αντίστοιχη στεγανοποίηση σε ένα σταθερό σωλήνα σύνδεσης ή σ' έναν εύκαμπτο σωλήνα ασφαλείας για αέριο.

Εάν ο εύκαμπτος σωλήνας ασφαλείας για αέριο δεν αποτελείται καθόλου από μέταλλο ή μόνο εν μέρει, δεν επιτρέπεται να υπερβεί η θερμοκρασία περιβάλλοντος τους 90 °C. Σε περίπτωση ενός εύκαμπτου σωλήνα ασφαλείας για αέριο από μέταλλο η επιτρεπόμενη θερμοκρασία περιβάλλοντος είναι 115 °C.

Μετατοπίστε τον εύκαμπτο σωλήνα ασφαλείας για αέριο έτσι, ώστε να μην έρθει σε επαφή με κινητά εξαρτήματα του εντοιχιζόμενου ντουλαπιού (π.χ. συρτάρι).

Ηλεκτρική σύνδεση

Ελέγξτε, εάν η τάση και η συχνότητα της συσκευής ταυτίζεται με την ηλεκτρική εγκατάσταση.

Η βάση εστιών παραδίδεται, ανάλογα το μοντέλο, με καλώδιο σύνδεσης στο δίκτυο με ή χωρίς φως.

Συνδέστε τη συσκευή μόνο σε εγκατεστημένη και γειωμένη σύμφωνα με τους κανονισμούς πρίζα.

Η συσκευή ανταποκρίνεται στον τύπο Υ: Το καλώδιο σύνδεσης επιτρέπεται να αντικατασταθεί μόνο από την υπηρεσία τεχνικής εξυπηρέτησης πελατών. Προσέξτε τον τύπο του καλωδίου και την ελάχιστη διατομή.

Τεχνικά στοιχεία / Κατάλογος των μπεκ

Αέριο	G20 / 20mbar	G25 / 25mbar	G30 / 29mbar	G30 / 50mbar
Οικονομικός καυστήρας 1 kW	72	72+	50	43
Κανονικός καυστήρας 1,75 kW	100	98	67	58
Ισχυρός καυστήρας 3 kW	115Y	128	85	74
Καυστήρας για το κινέζικο τηγάνι (WOK) (εξωτερικά)	115	117	71	63
Καυστήρας για το κινέζικο τηγάνι (WOK) (εσωτερικά)	70 5 kW	71+ 5 kW	46 4,6 kW	41 4,6 kW
Σ Qn (kW)	12,5	12,5	12,1	12,1
Σ (m ³ /ώρα)	1,190	1,385	0,346	0,346
Σ (γρ./ώρα)	909	909	880	880

Ρύθμιση σε ένα άλλο είδος αερίου

Αυτή η βάση εστιών αερίου ανταποκρίνεται στις κατηγορίες που αναφέρονται στην πινακίδα τύπου. Με την αλλαγή των μπεκ είναι δυνατή η ρύθμιση της συσκευής σε κάθε αέριο που αναφέρεται εκεί. Τα απαραίτητα γι' αυτό εξαρτήματα βρίσκονται στο συνημμένο σετ μετατροπής (ανάλογα το μοντέλο). Το σετ μετατροπής μπορείτε επίσης να το προμηθευτείτε μέσω της υπηρεσίας τεχνικής εξυπηρέτησης πελατών της εταιρείας μας.

A) Αντικατάσταση των μπεκ – Εικ. 5:

1. Αφαιρέστε τις σχάρες των μαγειρικών σκευών, τα καπάκια των καυστήρων και τους δακτύλιους των καυστήρων.
2. Αντικαταστήστε τα μπεκ. Ένα κατάλληλο κλειδί μπορείτε να το προμηθευτείτε μέσω της υπηρεσίας τεχνικής εξυπηρέτησης πελατών της εταιρείας μας (αριθμός παραγγελίας 00424699). Προσέξτε, να μην σπάσουν τα μπεκ κατά το ξεβίδωμα ή το βίδωμα.
3. Βιδώστε τα καινούργια μπεκ μέχρι το τέρμα, για να επιτύχετε μια καλή στεγανοποίηση.

4. Τοποθετήστε τις σχάρες των μαγειρικών σκευών, τα καπάκια των καυστήρων και τους δακτύλιους των καυστήρων, προσέξτε τη σωστή τους θέση.

Σε αυτούς τους καυστήρες δεν χρειάζεται να πραγματοποιήσετε μια ρύθμιση του κύριου αέρα.

В) Ρύθμιση των βανών αερίου – Εικ. 6:

1. Γυρίστε όλα τα κουμπιά χειρισμού στη θέση μηδέν.
2. Αφαιρέστε τα κουμπιά χειρισμού. Εμφανίζεται η στεγανοποίηση των κουμπιών από εύκαμπτο λάστιχο. Μην αφαιρέσετε τη στεγανοποίηση των κουμπιών. Πιέστε τη στεγανοποίηση των κουμπιών με τη μύτη του κατσαβιδιού προσεκτικά προς τα πλάγια, για να φτάσετε στα μπек χαμηλής βαθμίδας.
3. Γυρίστε τα μπек χαμηλής βαθμίδας με ένα απλό κατσαβίδι, για να ρυθμίσετε την ελάχιστη παροχή αερίου.

Ανάλογα με το είδος αερίου, το οποίο θα ρυθμίσετε, πρέπει να πραγματοποιήσετε τα ακόλουθα βήματα (βλέπε πίνακα):

	G20/20	G25/25	G30/29	G30/50	G31/37
G20/20		D	A	C	A
G25/25	D		A	C	A
G30/29	B	B		C	D
G30/50	C	C	C		C
G31/37	B	B	D	C	

- **A:** Βιδώστε εντελώς τα μπек χαμηλής βαθμίδας.
- **B:** Βιδώστε τα μπек χαμηλής βαθμίδας τόσο, ώστε γυρίζοντας το κουμπί χειρισμού από τη μεγάλη φλόγα στη μικρή φλόγα, οι φλόγες να μη σβήσουν.
- **C:** Τα μπек χαμηλής βαθμίδας πρέπει να αντικατασταθούν από έναν εξουσιοδοτημένο ειδικευμένο τεχνίτη. Βιδώστε καλά τα μπек χαμηλής βαθμίδας:

GAS	G30 / 50 mbar	A	B	C	WOK D
		28	29	35	22

- **D:** Μην πραγματοποιήσετε καμία αλλαγή στα μπек χαμηλής βαθμίδας.

4. Τοποθετήστε τα κουμπιά χειρισμού.

Υπόδειξη: Κολλήστε το αυτοκόλλητο με το ρυθμισμένο είδος αερίου πάνω στην πινακίδα τύπου.

ru

Важные указания

Внимательно прочитайте данную инструкцию и сохраните её. Безопасность эксплуатации гарантируется только при квалифицированной сборке с соблюдением данной инструкции по монтажу. За безупречность функционирования ответственность несёт монтажёр.

Подключение прибора должен производить только уполномоченный специалист.

Перед проведением любых работ выключите подачу газа и электроэнергии.

При установке должны соблюдаться действующие строительные нормы и правила, а также предписания компаний-поставщиков электроэнергии и газа.

Для переоборудования прибора на другой вид газа вызовите сервисную службу.

⚠ Опасность утечки газа!

При работах, связанных с подсоединением газа, постоянно проверяйте герметичность соединений. Производитель не несёт ответственности за утечки газа в местах соединений, над которыми производились какие-либо действия.

⚠ Опасность травмирования!

Детали, открытые при монтаже, могут быть острыми. Используйте защитные перчатки.

Ποζοβήτεσες ο достаточной вентиляции помещения, в котором установлен прибор. При общей мощности до 11 кВт:

- Минимальный объём помещения для установки: 20 м³
- Должна быть возможность открыть дверь на улицу или одно окно.

При общей мощности до 18 кВт:

- Минимальный объём помещения для установки: 2 м³ на каждый кВт общей мощности.
- Должна быть возможность открыть дверь на улицу или одно окно.
- Вытяжка с отводом воздуха на улицу. Минимальная мощность вытяжки: 15 м³/ч на каждый кВт общей мощности прибора.

Для этого прибора: 25 м³, ок. 200 м³/ч

При установке следует предусмотреть специальный выключатель с размыканием всех полюсов с расстоянием между разомкнутыми контактами не менее 3<mm, либо прибор должен быть подключён через розетку с защитным контактом. После установки к нему должен быть доступ.

Данные на типовой табличке, касающиеся напряжения, вида и давления газа должны соотноситься с местными условиями подключения.

Проследите, чтобы сетевой провод не зажимался и не перегибался.

Данный прибор соответствует классу 3 (для встраивания в кухонную мебель). Установка должна проводиться согласно установочному чертежу. Стена за прибором должна быть выполнена из невоспламеняющегося материала.

Данный прибор не предназначен для работы с внешним выключателем с часовым механизмом или с внешней системой дистанционного управления.

Запрещается устанавливать данный прибор на лодках и в автомобилях.

Встраивание прибора — рис. 3

1. Установите монтажную раму в вырез столешницы (см. Инструкция по монтажу. Монтажная рама).
2. Наложите на монтажную раму газовую варочную панель. Закрепите панель двумя входящими в комплект поставки винтами с двух сторон сзади. Не затягивайте!
3. Установите пламерассекатель, крышку горелки и решётку для посуды.

Подключение газа

Подключение газа следует производить таким образом, чтобы оставался доступ к запорному крану.

Комплект поставки прибора включает два соединительных уголка (со стороны прибора, G¹/₂"). Выберите подходящее исполнение, в зависимости от страны:

- ISO 228 G 1/2, цилиндрический
- EN 10226 R 1/2, конический

Подсоедините прибор с помощью одного из соединительных уголков и уплотнителя, входящих в комплект, к стационарному соединительному трубопроводу или безопасному газовому шлангу.

Если безопасный газовый шланг лишь частично выполнен из металла или полностью изготовлен из другого материала, в таком случае температура окружающей среды не должны превышать 90°С. Если безопасный газовый шланг выполнен из металла, температура окружающей среды может достигать 115°С.

Безопасный газовый шланг следует прокладывать таким образом, чтобы он не соприкасался с подвижными элементами встраиваемой мебели (например, с выдвижным ящиком).

Подключение к электросети

Проверьте, чтобы напряжение и частота прибора совпадали с характеристиками электросети.

Варочная панель в зависимости от модели поставляется с сетевым кабелем и со штепсельной вилкой или без неё.

Данный прибор можно подключать к сети только через установленную согласно правилам розетку.

Прибор соответствует типу Y: соединительный провод может быть заменён только сервисной службой. Используйте соответствующий тип кабеля с допустимым минимальным сечением.

Технические данные/таблица форсунок

Газ	G20/ 20 мбар	G25/ 25 мбар	G30/ 29 мбар	G30/ 50 мбар
Экономичная газовая горелка 1 кВт	72	72+	50	43
Стандартная газовая горелка 1,75 кВт	100	98	67	58
Газовая горелка повышенной мощности 3 кВт	115Y	128	85	74
Горелка повышенной мощности (внешн.)	115	117	71	63
Горелка повышенной мощности (внутр.)	70 5 кВт	71+ 5 кВт	46 4,6 кВт	41 4,6 кВт
Σ Q _n (кВт)	12,5	12,5	12,1	12,1
Σ (м³/ч)	1,190	1,385	0,346	0,346
Σ (г/ч)	909	909	880	880

Переустановка на другой вид газа

Эта газовая панель соответствует категории, указанной на типовой табличке. Заменяя форсунку, можно переустановить прибор на другой указанный в ней вид газа. Необходимые для этого запчасти вы найдёте в наборе, входящем в комплект поставки (в зависимости от модели). Комплект для переустановки можно также заказать через нашу сервисную службу.

А) Замена форсунок — рис. 5:

1. Снимите решётку для посуды, крышку горелки и пламерассекатель.
2. Замените форсунку. Подходящий ключ можно приобрести через нашу сервисную службу (номер для заказа 00424699). Следите, чтобы при выкручивании и вкручивании форсунки не сломались.
3. Вкрутите до упора новые форсунки, чтобы добиться герметичности.
4. Установите пламерассекатель, крышку горелки и решётку для посуды, следите за правильностью расположения.

Для этих форсунок не надо будет проводить настройку приточного воздуха.

В) Настройка газовых кранов — рис. 6:

1. Поверните все регуляторы в нулевое положение.
2. Снимите их. После этого станут видны резиновые уплотнители регуляторов. Не снимайте их. Осторожно отождимте уплотнители лезвием отвёртки в сторону, чтобы открылся доступ к регулировочным винтам.
3. Поворачивая регулировочный винт, выполните настройку минимального пламени.

Выполните следующие действия (см. таблицу), руководствуясь видом газа, на который осуществляется перенастройка:

→	G20/20	G25/25	G30/29	G30/50	G31/37
G20/20		D	A	C	A
G25/25	D		A	C	A
G30/29	B	B		C	D
G30/50	C	C	C		C
G31/37	B	B	D	C	

- **A:** Полностью вверните регулировочные винты.
- **B:** Заверните регулировочные винты так, чтобы при повороте регулятора с большого пламени на малое, пламя оставалось ровным и не затухало.
- **C:** Регулировочные винты должны быть заменены авторизованным специалистом. Заверните регулировочные винты до упора:

GAS	G30 / 50 mbar	A	B	C	WOK D
		28	29	35	22

- **D:** Регулировка винтов запрещается.

4. Наденьте регуляторы.

Указание: Наклейте на типовую табличку наклейку с указанием вида газа, на который была выполнена переустановка.

CS

Дůležitá upozornění

Pečlivě si přečtěte tento návod a uschovejte ho. Bezpečné používání je zaručeno pouze při odborné montáži podle tohoto návodu k montáži. Technik provádějící instalaci odpovídá za bezvadné fungování na místě instalace.

Spotřebič smí zapojovat pouze koncesovaný odborník.

Před prováděním jakýchkoli prací zavřete přívod elektrického proudu a plynu.

Při instalaci musí být dodrženy aktuálně platné stavební předpisy a předpisy místních dodavatelů elektřiny a plynu (např. Německo: DVGW-TRGI/TRGF; Švýcarsko: SVGW; Rakousko: ÖVGW-TR).

Za účelem změny na jiný druh plynu zavolejte servis.

⚠ Nebezpečí úniku plynu!

Po pracích na přípojce plynu vždy zkontrolujte její těsnost.

Výrobce nepřebírá odpovědnost za únik plynu u přípojky plynu, se kterou se manipulovalo.

⚠ Nebezpečí poranění!

Součásti, které jsou přístupné při montáži, mohou mít ostré hrany. Používejte ochranné rukavice.

Zajistěte dostatečnou výměnu vzduchu v místnosti, kde je spotřebič nainstalovaný. Celkový výkon až 11 kW:

- Minimální objem místnosti, kde je spotřebič nainstalovaný: 20 m³
- Dvěře vedoucí ven nebo okno, které lze otevřít.

Celkový výkon až 18 kW:

- Minimální objem místnosti, kde je spotřebič nainstalovaný: 2 m³ na kW celkového výkonu.
- Dvěře vedoucí ven nebo okno, které lze otevřít.
- Digestoř s odtahem ven. Minimální odsávací výkon digestoře: 15 m³/h na kW celkového výkonu.

U tohoto spotřebiče: 25 m³/cca 200 m³/h

Při instalaci se musí použít jistič všech pólů se vzdáleností kontaktů min. 3 mm nebo musí být spotřebič zapojen pomocí zástrčky s ochranným kontaktem. Zástrčka musí být přístupná i po dokončení vestavby.

Údaje na typovém štítku ohledně napětí, druhu plynu a tlaku vzduchu musí souhlasit s místními podmínkami zapojení.

Přívodní kabel nesmí být zalomený ani uskrápnutý.

Tento spotřebič splňuje třídu spotřebičů 3 (pro vestavbu do kuchyňské linky). Vestavba se musí provést podle obrázku vestavby. Stěna za spotřebičem musí být z nehořlavého materiálu.

Tento spotřebič není určený pro provoz s externím časovým spínačem nebo externím dálkovým ovládním.

Tento spotřebič se nesmí zabudovávat na lodích nebo ve vozidlech.

Vestavba spotřebiče – obrázek 3

1. Vestavný rám namontujte do pracovní desky (viz návod k montáži vestavného rámu).
2. Plynovou varnou desku vložte do vestavného rámu. Pomocí obou přiložených šroubů ji vřadu na obou stranách sešroubujte s vestavným rámem. Šrouby neutahujte příliš pevně.
3. Nasadte kroužky hořáků, kryty hořáků a mřížky.

Připojení plynu

Připojení plynu musí být provedené tak, aby byl uzavírací kohout přístupný.

Ke spotřebiči jsou přiložené dva fitinky (na straně spotřebiče G¹/₂"). Podle příslušné země zvolte odpovídající provedení:

- ISO 228 G 1/2 válcový
- EN 10226 R 1/2 kónický

Připojte spotřebič pomocí jednoho z přiložených fitinků s příslušným těsněním k pevnému přívodnímu vedení nebo plynové bezpečnostní hadici.

Pokud plynová bezpečnostní hadice není z kovu nebo je jen částečně z kovu, nesmí teplota prostředí přesáhnout 90 °C. Pokud je plynová bezpečnostní hadice z kovu, je přípustná teplota prostředí 115 C.

Plynovou bezpečnostní hadici ved'te tak, aby se nedostala do kontaktu s pohyblivými částmi vestavného nábytku (např. zásuvkou).

Elektrické připojení

Zkontrolujte, zda napětí a frekvence spotřebiče souhlasí s vaší elektroinstalací.

Varná deska je v závislosti na modelu dodávána se síťovým kabelem se zástrčkou nebo bez zástrčky.

Spotřebič se smí zapojovat pouze do předpisově nainstalovaných a uzemněných zásuvek.

Spotřebič odpovídá typu Y: Přívodní kabel smí vyměňovat pouze zákaznický servis. Musí být dodrženy typ kabelu a minimální průřez.

Technické údaje/tabulka s tryskami

Plyn	G20 / 20mbar	G25 / 25mbar	G30 / 29mbar	G30 / 50mbar
Úsporný hořák 1 kW	72	72+	50	43
Normální hořák 1,75 kW	100	98	67	58
Silný hořák 3 kW	115Y	128	85	74
Hořák Wok (vnější)	115	117	71	63
Hořák Wok (vnitřní)	70 5 kW	71+ 5 kW	46 4,6 kW	41 4,6 kW
Σ Qn (kW)	12,5	12,5	12,1	12,1
Σ (m³/h)	1,190	1,385	0,346	0,346
Σ (g/h)	909	909	880	880

Změna na jiný druh plynu

Tato plynová varná deska odpovídá kategoriím uvedeným na typovém štítku. Výměnou trysek lze spotřebič změnit na jakýkoli ze zde uvedených plynů. Součásti, které jsou k tomu zapotřebí, se nacházejí v soupravě pro přestavbu (v závislosti na modelu). Soupravu pro přestavbu lze obdržet také prostřednictvím našeho zákaznického servisu.

A) Výměna trysek – obrázek 5:

- Sejměte mřížky, kryty hořáků a kroužky hořáků.
- Vyměňte trysky. Odpovídající klíč lze obdržet prostřednictvím našeho zákaznického servisu (objednací číslo 00424699). Dbejte na to, aby se trysky při vyšroubovávání a zašroubovávání nezlomily.
- Nové trysky zašroubujte až nadoraz, abyste dosáhli řádného utěsnění.
- Nasadte mřížky, kryty hořáků a kroužky hořáků, dbejte na správnou polohu.

U těchto hořáků není nutné provádět nastavení primárního vzduchu.

B) Nastavení plynových kohoutů – obrázek 6:

- Všechny ovládací knoflíky nastavte do nulové polohy.
- Sejměte ovládací knoflíky. Objeví se těsnění knoflíku z pružné gumy. Těsnění knoflíku neodstraňujte. Těsnění knoflíku zatlačte opatrně špičkou šroubováku na stranu, čímž získáte přístup k trysece minimálního nastavení.
- Šroubovákem na drážku otáčejte trysku minimálního nastavení, čímž nastavíte minimální přívod plynu.

V závislosti na druhu plynu, na který varnou desku měníte, musíte provést následující kroky (viz tabulka):

	G20/20	G25/25	G30/29	G30/50	G31/37
G20/20		D	A	C	A
G25/25	D		A	C	A
G30/29	B	B		C	D
G30/50	C	C	C		C
G31/37	B	B	D	C	

- A:** Trysky minimálního nastavení zcela zašroubujte.
- B:** Trysky minimálního nastavení zašroubujte natolik, aby při otáčení ovládacího knoflíku z plného plamene na malý plamen plameny nezhasly, ani znovu nevyšlehávaly.

- C:** Trysky minimálního nastavení musí vyměňovat autorizovaný odborník. Trysky minimálního nastavení pevně našroubujte:

GAS	G30 / 50 mbar	A	B	C	WOK D
		28	29	35	22

- D:** Trysky minimálního nastavení neupravujte.

4. Nasadte ovládací knoflíky.

Upozornění: Na typový štítek nalepte nálepkou s novým druhem plynu.

tr

Önemli uyarılar

Bu kılavuza dikkatlice okuyunuz ve saklayınız. Ancak cihazın montajı bu montaj talimatında tarif edilen şekilde, usulüne uygun olarak yapılmışsa cihazın kullanımında güvenlik garantisi verilmiştir. Cihazın kurulduğu yerde kusursuz çalışmasından montajı yapan kişi sorumludur.

Cihazın bağlantısını sadece eğitimli bir uzman yapabilir.

Cihazda yapılacak her türlü çalışmadan önce elektrik ve gaz girişini kapatınız.

Montaj için geçerli olan güncel imalat yönetmelikleri ve yerel elektrik ve gaz idaresinin yönetmelikleri dikkate alınmalıdır. (örn. Almanya: DVGW-TRGI/TRGF; İsviçre: SVGW; Avusturya: ÖVGW-TR).

Cihazın başka bir gaz türüne dönüşümü için müşteri hizmetlerini arayınız.

⚠ Gaz kaçağı tehlikesi!

Gaz bağlantısında yapılan çalışmalardan sonra her zaman bağlantının sızdırmazlığını kontrol ediniz. Üretici firma, önceden üzerinde oynanmış bir gaz bağlantısındaki gaz sızıntısı için herhangi bir sorumluluk üstlenmez.

⚠ Yaralanma tehlikesi!

Montaj esnasında erişilebilen yapı parçalarının kenarları keskin olabilir. Koruyucu eldiven kullanınız.

Cihazın kurulduğu yerde yeterli hava sirkülasyonunu sağlayınız. Toplam kapasite 11 kW'ye kadar:

- Cihazın kurulacağı yerin asgari hacmi: 20 m³
- Dışarıya açılan bir kapı veya açılabilen bir pencere.

Toplam kapasite 18 kW'ye kadar:

- Cihazın kurulacağı yerin asgari hacmi: her kW toplam kapasite için 2 m³.
- Dışarıya açılan bir kapı veya açılabilen bir pencere.
- Dışarıya üfleyen bir aspiratör. Aspiratörün asgari üfleme hacmi: her kW toplam kapasite için 15 m³/h.

Bu cihazda: 25 m³ / ca. 200 m³/h

Montajda en az 3 mm'lik kontak mesafesine sahip, tam kutuplu bir ayırma düzeneği bulunmalıdır veya cihaz bir topraklı priz üzerinden elektrikle bağlanmalıdır. Takma işleminden sonra buna ulaşma imkanı bulunmalıdır.

Tip levhasında bulunan gerilim, gaz türü ve gaz basıncı bilgileri yerel bağlantı şartlarına uygun olmalıdır.

Bağlantı kablosunu bükmeyiniz ve sıkıştırmayınız.

Bu cihaz, Cihaz Sınıfı 3'e uygundur (Mutfak mobilyasına monte etmek için). Cihaz, montaj şablonuna göre monte edilmelidir. Cihazın arkasındaki duvar yanmaz malzemeden yapılmış olmalıdır.

Bu cihaz, harici bir zaman ayarlı şalterle veya harici bir uzaktan kumanda ile çalıştırılmak üzere yapılmamıştır.

Bu cihazı botlara veya araçlara takmayınız.

Cihazın takılması – Resim 3

- Montaj çerçevesinin mutfak tezgahına takılması (bkz. Gömme çerçeve montaj kılavuzu)
- Pişirme bölümünü gömme çerçeve içine yerleştiriniz. Cihazla birlikte gönderilen iki civatayla arkadan her iki taraftan gömme çerçeveye vidalayınız. Civataları çok sıkımayınız.
- Gaz memesi halkalarını, gaz memesi kapaklarını ve ocak ızgaralarını yerleştiriniz.

Gaz bağlantısı

Gaz bağlantısı, kesme vanasına erişilmesine izin verecek biçimde konumlandırılmalıdır.

Cihazınla birlikte iki bağlantı köşebendi (cihaz tarafı G $\frac{1}{2}$ ") teslim edilir. Ülkenize uygun modeli seçiniz:

- ISO 228 G 1/2 silindirik
- EN 10226 R 1/2 konik

Cihazı ekteki bağlantı köşebentlerinden biriyle contasıyla birlikte sabit bir bağlantı hattına veya bir gaz emniyet hortumuna bağlayınız.

Gaz emniyet hortumu metal değilse veya kısmen metalse, ortam sıcaklığı 90°C değerini aşmamalıdır. Gaz emniyet hortumu metal ise izin verilen azami ortam sıcaklığı 115°C olarak belirlenmiştir.

Gaz emniyet borusunu, montaj mobilyasının hareketli parçalarına (örneğin çekmecelere) temas etmeyecek biçimde döşeyiniz.

Elektrik bağlantısı

Cihaz için öngörülen gerilim ve frekansın, elektrik bağlantısındaki gerilim ve frekansa uygun olup olmadığını kontrol ediniz.

Pişirme alanı, cihaz modeline göre fişli veya fişsiz elektrik kablosuyla gönderilir.

Cihazı sadece kurallara uygun takılmış topraklı prizlere bağlayınız.

Cihaz Y Tipi'ne uygundur: Bağlantı kablosu sadece müşteri hizmetleri tarafından değiştirilebilir. Kablo tipine ve minimal çapraz kesitine dikkat ediniz.

Teknik veriler / Meme tablosu

Gaz	G20 / 20mbar	G25 / 25mbar	G30 / 29mbar	G30 / 50mbar
Tasarıflu ocak 1 kW	72	72+	50	43
Normal brülör 1,75 kW	100	98	67	58
Güçlü ocak 3 kW	115Y	128	85	74
Wok-Ocak (dış)	115	117	71	63
Wok-Ocak (iç)	70 5 kW	71+ 5 kW	46 4,6 kW	41 4,6 kW
Σ Qn (kW)	12,5	12,5	12,1	12,1
Σ (m ³ /s)	1,190	1,385	0,346	0,346
Σ (g/s)	909	909	880	880

Başka bir gaz türüne dönüştürme

Bu gazlı pişirme ocağı, tip levhasında belirtilen kategorilere uygundur. Emme ünitesi değiştirilmek suretiyle cihazı tip levhasında sıralanan her gaz türüne dönüştürmek mümkündür. Bunun için gerekli parçalar, cihazla birlikte gönderilen dönüşüm seti içinde bulunmaktadır (modele göre). Dönüşüm seti, müşteri hizmetlerinden de temin edilebilir.

A) Gaz memelerinin değiştirilmesi – Resim 5:

1. Ocak ızgaralarını, gaz memesi kapaklarını ve gaz memesi halkalarını çıkartınız.
 2. Gaz memelerini değiştiriniz. Bu işlem için uygun bir anahtar, müşteri hizmetlerinden temin edilebilir (Sipariş numarası: 00424699). Sökme veya sıkma esnasında gaz memelerinin kırılmamasına dikkat ediniz.
 3. İyi bir sızdırmazlık sağlamak için yeni memeleri dayanak noktasına kadar sıkınız.
 4. Ocak ızgaraları, gaz memesi kapakları ve gaz memesi halkalarını yerleştiriniz, doğru yerleşmelerine dikkat ediniz.
- Bu gaz memelerinde temel hava ayarı yapılması gerekmez.

B) Gaz musluklarının ayarlanması – Resim 6:

1. Tüm kumanda düğmelerini sıfır konumuna getiriniz.
 2. Kumanda düğmelerini çekip çıkarınız. Esnek lastikten yapılmış düğme contası görünür. Düğme contasını sökünüz. Küçük ayar memesine ulaşmak için düğme contasını tornavidanın ucuyla dikkatlice yana doğru itiniz.
 3. Gaz girişini minimal seviyeye ayarlamak için küçük ayar memesini bir düz tornavida ile döndürünüz.
- Dönüşüm yaptığınız gaz türüne göre aşağıdaki adımları uygulamanız gerekir (bkz. Tablo):

	G20/20	G25/25	G30/29	G30/50	G31/37
G20/20		D	A	C	A
G25/25	D		A	C	A
G30/29	B	B		C	D
G30/50	C	C	C		C
G31/37	B	B	D	C	

- **A:** Küçük ayar memelerini tamamen sıkınız.
- **B:** Küçük ayar memelerini, kumanda düğmesini tam alevden kısık aleve çevirirken alevler sönmeyecek veya geri çarpmayacak şekilde döndürünüz.
- **C:** Küçük ayar memeleri yetkili bir uzman tarafından değiştirilmelidir. Küçük ayar memelerini sıkıca vidalayınız:

GAS	A B C WOK D				
	G30 / 50 mbar	28	29	35	22

- **D:** Küçük ayar memelerinde değişiklik yapmayınız.

4. Kumanda düğmelerini takınız.

Bilgi: Dönüşüm yapılan gaz türünü gösteren etiketi tip levhasına yapıştırınız.

kk

Herizgi ескертулер

Осы нұсқаулықты мұқият оқып сақтаңыз. Тек осы орнату нұсқаулығы бойынша мамандық орнату пайдалану қауіпсіздігін қамтамасыз етеді. Орнатушы орнатылған жерде кедергісіз жұмыс істеуі үшін жауапкер.

Тек концессияланған маман ғана құрылғыны қосу керек.

Барлық жұмыстарды орындаудан алдын тоқ және газ ағымын тоқтатыңыз.

Орнату кезінде ағымдық құрылыс ережелерімен жергілікті тоқ пен газ жеткізуші бұйрықтары орындалуы керек. (мысалы, Германия: DVGW-TRGI/TRGF; Австрия: ÖVGW-TR).

Швейцария: Орналастыру мен орнатуда төмендегі қағидаларды ескеріңіз:

- SVGW газ директивалары G1
 - EKAS директивасы № 1942: сұйық газ, бөлім 2 (EKAS: еңбекті қорғау үшін одақтық үйлестіру комиссиясы)
 - Кантондық Өрттен сақтандыру Одағының (VKF) ұйғарымы
- Басқа газ түріне өткізу үшін қызмет көрсету орталығына қоңырау шалыңыз.

⚠ Газ шығысы қаупі!

Газ қосылған жерде жұмыс істегеннен соң әрдайым битеулігін тексеріңіз. Өндіруші өңделген газ қосқышында газ шығысы үшін ешқандай кепілдік мойындамайды.

⚠ Жарақат алу қаупі!

Орнату кезіндегі қолжетімді құрамдас бөліктер өткір болуы мүмкін. Сақтағыш қолғабын киіңіз.

Орнатылу бөлмесінде жетерлік ауа алмасуын қамтамасыз етіңіз. 11 кВт жалпы қуат үшін:

- Орнатылу бөлмесінің минималдық көлемі: 20 м³
- Сыртқы есік немесе ашылатын терезе.

18 кВт жалпы қуат үшін:

- Орнатылу бөлмесінің минималдық көлемі: 2 м³ жалпы қуаттың әр кВт үшін.
- Сыртқы есік немесе ашылатын терезе.
- Ауа сору құбыры сыртқа. Ауа сору құбырының тасымалдау көлемі: 15 м³/сағ жалпы қуаттың әр кВт үшін.

Бұл құрылғыда: 25 м³ / шам. 200 м³/сағ

Орнатуда барлық полюсты кемінде 3 контакттық ойығы бар ажыратушы болуы керек немесе аспап айырмен жерге қосылған қорекке қосылады. Бұл онатудан соң әлі қолжетіміді болуы керек. Зауыттық тақтайшадағы кернеу, газ түрі және газ қысымы бойынша жергілікті қосу шарттарымен сай болуы керек. Қосу кабелін бүкпеңіз немесе қыспаңыз.

Бұл құрылғы 3 құрылғылар сыныбына сай (асүй жиһаздарын кірістіру үшін). Оны орнату схемасы бойынша орнату тиіс. Аспап артындағы қабырға жанбайтын материалдан жасалған болуы керек.

Бұл аспап сыртқы таймер немесе сыртқы пультпен пайдалануға арналмаған.

Бұл құрылғыны қайық немесе машиналарда орнатыңыз.

Құрылғыны орнату - сурет 3

1. Кіріктіріме раманы жұмыс тақтасына орнатыңыз (Орнату рамасын монтаждау нұсқаулығына қараңыз).
2. Газ пісіру панелін кіріктіріме рамаға салыңыз. Жинақтағы бұрамалармен арқада екі жағында кіріктіріме рамамен бұрап қосыңыз. Бұрамаларды қатты тартып қоймаңыз.
3. Жанарғы шеңберлерін, жанарғы қақпағы мен кастрөл тіреуішін салыңыз.

Құрылғыны орнату

Газ қосындысын жабу шүмегі жетілетін етіп орналастыру керек.

Құрылғыға қосымша екі қосу бұрышы бар (құрылғы жағынан G $\frac{1}{2}$). Елге байланысты үлгісін таңдаңыз:

- ISO 228 G 1/2 цилиндрлік
- EN 10226 R 1/2 конустік

Құрылғыны жинақтағы қосу бұрышымен тиісті тығыздаушымен тұрақты қосу құбырына немесе газ қауіпсіздік шлангіне қосыңыз.

Газ қауіпсіздік шлангі металды емес немесе жартысы металды болса, қоршау температурасы 90 °C-тен жоғары болмауы тиіс. Металды газ қауіпсіздік шлангінде рұқсат етілген қоршау температурасы 115 °C.

Газ қауіпсіздік шлангін кірістірілген жиһаздың жылжымалы бөлшектеріне (мысалы, тартпа) тимейтін етіп орналастырыңыз.

Электр желісіне қосу

Құрылғының кернеуі мен жиілігі электр инсталляциямен сәйкес болуын тексеріңіз.

Пісіру панелі үлгісіне байланысты желі кабелімен ашамен немесе ашасыз жеткізіледі.

Құрылғыны тек заң бойынша орнатылған және жерге қосылған розеткаларға қосыңыз.

Құрылғы Y түріне сай: қосу кабелін тек қызмет көрсету орталығында алмастырыңыз. Кабель түрі мен минималды қиманы ескеріңіз.

Техникалық деректер / форсункалар кестесі

Газ	G20 / 20мбар	G25 / 25мбар	G30 / 29мбар	G30 / 50мбар
Тиімді жанарғы 1 кВт	72	72+	50	43
Стандартты жанарғы 1,75 кВт	100	98	67	58
Қатты жанатын жанарғы 3 кВт	115Y	128	85	74
Вок жанарғысы (сыртта)	115	117	71	63
Вок жанарғысы (ішінде)	70	71+	46	41
	5 кВт	5 кВт	4,6 кВт	4,6 кВт
ΣQ_n (кВт)	12,5	12,5	12,1	12,1
Σ (м³/сағ)	1,190	1,385	0,346	0,346
Σ (г/сағ)	909	909	880	880

Басқа газ түріне өткізу

Осы газ пісіру бұрышы зауыттық тақтайшада берілген санаттарға сай. Форсункаларды алмастыру арқылы құрылғыны әр сол жерде жазылған газға өткізу мүмкін. Бұл үшін керекті бөлшектер жинақтағы өзгерту жиынтығында берілген (үлгісіне байланысты). Өзгерту жиынтығын біздің қызмет көрсету орталығымыз арқылы алу мүмкін.

А) Форсункаларды алмастыру - сурет 5:

1. Кастрөл тіреуіші, жанарғы қақпағы мен жанарғы шеңберлерін салыңыз.
2. Форсункаларын алмастыру. Сәйкес кілтті біздің қызмет көрсету орталығы арқылы алу мүмкін (тапсырыс нөмірі 00424699). Форсункалар бұрап алуда және бұрап қоюда бұзылмауына көз жеткізіңіз.
3. Жаңа форсункаларды тірелгенше бұрап жақсы тығыздауды қамтамасыз етіңіз.
4. Кастрөл тіреуіші, жанарғы қақпағын және жанарғы шеңберлерін салыңыз, дұрыс орналасуына көз жеткізіңіз.

Бұл жанарғыларда бастапқы ауаға реттеу керек емес.

В) Газ шүмектерін реттеу - сурет 6:

1. Барлық реттеу тетіктерін нөл күйіне бұраңыз.
2. Реттеу тетігін тартып шығарыңыз. Иілмелі резеңкелі тұтқа тығыздаушы көрінеді. Тетік тығыздаушы орнатпаңыз. Тетік тығыздаушы бұрауыш ұшымен абайлап жанға басып, кіші форсункасына жетіңіз.
3. Кіші форсунканы шлицтік бұрауышпен бұрап минималдық газ кірісін реттеңіз.

Сіз өткізетін газ түріне өткізу үшін, төмендегі қадамдарды орындау керек (кестені қараңыз):

	G20/20	G25/25	G30/29	G30/50	G31/37
G20/20		D	A	C	A
G25/25	D		A	C	A
G30/29	B	B		C	D
G30/50	C	C	C		C
G31/37	B	B	D	C	

- **A:** Кіші форсункаларды толығымен бұрап қойыңыз.
- **B:** Кіші форсункаларды, реттеу тетігін толық алаудан кіші алауға бұрағанда алау ада болмайтын немесе кері соқпайтын етіп бұраңыз.
- **C:** Кіші форсункаларды өкілетті маман алмастыруы мүмкін. Кіші форсункаларды бұрап бекітіңіз:

GAS	A B C WOK D				
	G30 / 50 mbar	28	29	35	22

- **D:** Кіші форсункаларда өзгеріс орындамаңыз.

4. Реттеу тетігін салыңыз.

Нұсқау: Өзгертілген газ түріндегі жапсырманы зауыттық тақтайшаға жабыстырыңыз.