

Gaggenau
說明手冊

AW 442

排油煙機

目錄

重要安全資訊	3
環境保護	5
節能	5
符合環保規定的廢棄處理	5
操作模式	6
排氣模式	6
內循環模式	6
操作電器	6
操作電器	6
設定風扇	6
加強風速設定	7
自動模式	7
油煙感測器	7
濾網清潔指示	7
照明	7
安全 關閉	7
清潔與維護	8
疑難排解	11
售後-服務 中心	12

關於產品、配件、備品與保養的其他資訊，請參閱
www.gaggenau.com/zz/store 與線上商店
www.gaggenau-eshop.com

⚠ 重要安全資訊

請詳細閱讀說明。以確保能安全且正確的使用本產品。請妥善保管使用說明書及安裝手冊，以便您日後，或供下一位使用者使用時查閱。

請按照安全指示正確安裝電器，以確保能安全使用。安裝者須負責確保電器在安裝位置運作正常。

本電器主要用於室內與居家環境。本電器不宜在戶外使用。操作時務必在場監督。任何因不當使用或操作錯誤所造成的損失，製造商恕不負責。

本電器僅適用於最高海拔 2000 公尺以下地區。

8 歲以上的兒童，身體、感官或精神有障礙者，以及欠缺使用此產品經驗和知識者，可由監護人在旁監督或指導如何安全使用並明瞭其危險性後，使用本產品。

不可讓兒童將本產品當作玩具、或在本產品周圍玩耍。15 歲以上兒童可於有人在旁監督的情況下進行本產品的清潔與保養。

8 歲以下的兒童須與本電器及其電源線保持距離。

在開箱後請檢查電器是否有損壞。若在運送過程中已發生損壞，請勿連接本電器。

本產品不適合與外部計時器或遙控操作搭配使用。

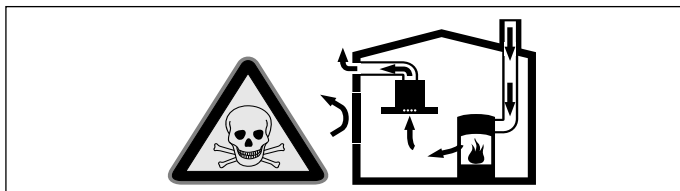
窒息危險!

包裝材料可能會對兒童造成危險。請勿讓孩童將包裝材料當做玩具。

死亡危險!

倒吸的廢氣可能會導致中毒。

使用排油煙機的外排模式時，如果同時使用依賴室內空氣的製熱裝置，務必確保室內有足夠的新鮮空氣。

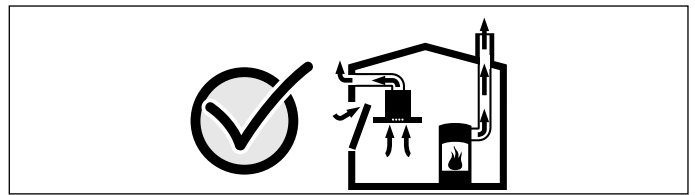


依賴室內空氣的製熱裝置（例如以氣體、汽油、木材或以煤炭為燃料的暖爐、循環加熱器或熱水器）係從其安裝處取得空氣加以燃燒，再經由排氣系統（例如煙囪）將廢氣排放至室外。

排油煙機運作時，也會從廚房與鄰近房間抽走室內空氣，如果新鮮空氣不足，將形成局部真空狀態。煙囪或抽氣豎井中的有毒氣體，會被倒吸入起居空間內。

- 因此請確保有適量的新鮮空氣進入室內。
- 單靠進氣 / 排氣孔無法確保足量空氣流入。

為確保安全運作，製熱設備安裝處的局部真空程度不得超過 4 Pa (.04 mbar)。只要讓燃燒所需的空氣能夠從非密閉的缺口進入（例如透過門、窗戶、進氣 / 排氣孔或其他技巧性方法），即可滿足上述要求。



如有任何狀況，請向負責打掃煙囪的清潔人員查詢。該人員可以評估整個房子的通風設施，建議合適的通風方法。

如果排油煙機單以內循環模式運作，則不受任何限制。

火災風險!

- 沈積在濾油網的油垢可能會造成火災。
至少每 2 個月清潔一次濾油網。
請勿在未安裝濾油網之情況下操作本電器。
- 沈積在濾油網的油垢可能會造成火災。請勿讓明火接近本電器（例如烹飪火焰）。請勿將本電器安裝在使用固態燃料加熱的電器附近（例如木材或煤炭），除非該加熱電器配有不可拆除的閉合式外罩。附近不得有火花飛濺的情況。
- 高溫油脂可能會快速點燃。請務必看守並注意高溫油脂的使用。請勿使用水撲滅正在燃燒的油脂。關閉加熱區。小心使用鍋蓋、滅火毯或類似的物品來滅火。
- 在爐面上沒有放置任何烹調器具的情況下開啟瓦斯爐，可能產生高溫。安裝在爐具上的排油煙機可能會損壞或著火。務必將廚具放妥之後再開啟瓦斯爐頭。
- 同時操作多個瓦斯爐頭將產生高溫。通風設備可能會受損或者著火。通風設備必須配合總輸出 ≤ 18 kW 的氣體爐頭使用。如果總輸出超過 12 kW，請務必遵守當地主管機構針對室內通風、室內空間、通風設備與空氣循環或空氣循環模式組合等相關法規。

燙傷風險!

運作時可接觸部分會變得非常高溫。請勿觸碰高溫部件。兒童應保持安全距離。

受傷風險!

- 該電器在頭部高度的邊緣。要小心，不要讓電器撞您的頭。請確保您烹調時留出足夠的餘量。
- 電器內部零件可能有銳利邊緣。請戴上保護手套。
- 放在電器上的物品可能會掉落。請勿將任何物品放在電器上。
- LED 照明燈非常明亮，可能會造成眼睛傷害（風險類別 1）。請勿直視開啟的 LED 燈超過 100 秒。

觸電風險!

- 損壞的電器可能導致觸電。請勿開啟損壞電器的電源。請拔掉電器插頭或關閉保險絲盒內的斷路器。請聯絡客服中心。
- 不當維修會造成危險。請由受過訓練的客服技術人員進行維修或更換損壞的電源線。如果電器出現問題，請拔掉主電源，或關閉保險絲盒內的斷路器。請聯絡售後服務中心。
- 切勿使用任何高壓或蒸氣清潔器，以免觸電。

損壞原因

注意!

電器可能因鏽蝕而損壞。烹調時請務必開啟本設備，以免水氣凝結。凝結的水氣可能會造成電器鏽蝕。

濕氣侵入電路系統時，可能會導致電器損壞。請勿用濕布清潔操作控制元件。

不正確的清潔方式可能會損害表面。請按紋路方向清潔不鏽鋼表面。清潔操作控制元件時，請勿使用任何不鏽鋼清潔劑。

強力或研磨性的清潔劑可能會損害表面。請勿使用強力或具研磨性的清潔劑。

凝結可能對電器造成損壞。技巧性地安裝排煙管罩（斜度為1°）可讓凝結流出電器之外。

環境保護

您的電器特別節能。此章節說明了如何在使用此電器時節省更多能源，以及如何以正確方式棄置此電器。

節能

- 只有在必要時將通風裝置啟動。在短時間煮不具有強烈氣味的東西您不需要切換通風。
- 根據你正在煮的東西選擇風扇設置。
- 蒸煮後再次關閉通風。
- 時常清潔濾油網會促進通風裝置的效率。
- 不使用時請開關電器上的燈光

符合環保規定的廢棄處理

請以環保的方式將包裝丟棄。



本電器 根據歐盟關於使用過的電器及電子產品的指令 2012/19/EU（使用過的電器及電子產品 - WEEE）貼有 相關標籤。該指令規定歐盟範圍內舊電器退還及回收的框架。

操作模式

本設備可使用外排模式或內循環模式。

排氣模式



空氣被吸入濾油網淨化後，會經由管道系統排出戶外。

提示：廢氣不可排放到運作中的廢氣排氣煙道中，也不可排放到放有加熱電器的房間使用的通風豎井內。

- 將排出的廢氣輸送到閒置的煙霧或排氣煙道前，請先取得加熱電器工程師的同意。
- 如果廢氣排放路徑會通過外牆，請使用直筒式牆箱。

內循環模式



吸入的空氣經由濾油網及活性炭濾網淨化之後，會再被送回廚房之內。

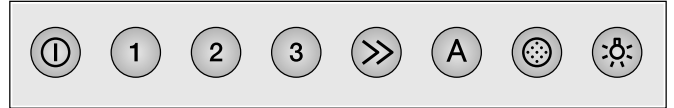
提示：您必須安裝活性炭濾網，才能中和內循環模式中的氣味。本電器提供不同的配件選項，以用於搭配內循環模式使用，詳細內容請參閱商品型錄。或洽詢您的經銷商。您亦可從專賣店或客服單位購買所需配件。

操作電器

提示：開始烹調時，請先開啟抽油煙機，並於烹調結束後數分鐘再將它關閉。這是去除廚房油煙最有效的方式。

操作電器

控制面板



說明

- ① 風扇開 / 關
- 1 風扇轉速 1
- 2 風扇轉速 2
- 3 風扇轉速 3
- >> 加強風量設定
- A 自動模式
- 飽和度指示燈
- ☀ 照明開啟 / 關閉 / 微光

設定風扇

提示：請視情況調整風扇強度。如果蒸氣或油煙太多，請選擇較高的風扇轉速。

開啟

- 1 按下①按鈕。
風扇會以設定 2 開動。
- 2 按 1, 2, 3 或 >> 或按相應的風扇設置,設置。

關閉

按下 ① 按鈕。

加強風速設定

產生大量氣味或油煙 / 煙霧時，您可以使用加強風速設定。

開啟

- 1 按下①按鈕。
風扇會以設定 2 開動。
- 2 按下>>按鈕。
強化模式啟用。
提示: 強化模式運行六分鐘。一旦此時間結束時，設備切換回先前選擇風扇設置。

關閉

按下 ① 按鈕或其他風速設定的按鈕。

強化模式關閉。

自動模式

開啟

- 1 按下①按鈕。
風扇啟動在風扇設置2。
- 2 按下A按鈕。
最佳風扇設置1, 2或3設置將自動由傳感器。

關閉

按A 或 ① 按鈕。

自動模式已關閉。

如果空氣質量在房間超過一定水平，風扇將自動關閉。自動模式可以運行最多四個小時。

油煙感測器

在自動模式下，位於抽油煙機內的感測器會偵測烹調與燒烤所造成的油煙強度。根據感測器的設定，風扇會自動切換轉速。

默認的靈敏度設置： 2

最低靈敏度設置： 1

最高感光度設置： 4

變更感測器靈敏度

如果傳感器控制反應太快或太慢，改變靈敏度設置。

- 1 當風扇關閉後，按住 A 按鈕約 4 秒。
將會顯示設定。
- 2 按下按鈕1, 2, 3或>>按靈敏度設置鈕來更改。

按鈕 1 = 靈敏度 1

按鈕 2 = 靈敏度 2

按鈕 3 = 靈敏度 3

>> 按鈕 = 靈敏度 4

- 3 按住 A 按鈕大約。4秒。
變更已儲存。

濾網清潔指示

如果金屬油脂過濾器飽和，該 ☉ 按鈕閃亮。

如果你還沒有這樣做，金屬油脂過濾器現在應清洗。

有關如何清潔說明請參考清潔和維護 部分。

重設飽和指示符

按下☉按鈕。

照明

照明功能不受風扇設定影響且可獨立操作。

開啟或關閉

按下☉: 按鈕。

設定亮度

按住☉: 按鈕直到達到所需的亮度。

安全 關閉

本電器附有安全關閉裝置以保護您的安全。如果電器沒有運作的話，12 個小時後會自動關閉照明，4 個小時後會自動關閉風扇。

清潔與維護

⚠ 燙傷風險!

電器在運作時會發燙。清潔前，請務必等待電器完全冷卻。

⚠ 觸電風險!

濕氣滲入可能會導致漏電。僅用微濕的布清潔電器。在清潔前，請先拔掉電器的主電源插頭，或是關閉保險絲盒內的斷路器。

⚠ 觸電風險!

切勿使用任何高壓或蒸氣清潔器，以免觸電。

⚠ 受傷風險!

電器內部零件可能有銳利邊緣。請戴上保護手套。

清潔劑

請遵循表格內的資訊，以確保不會因錯誤的清潔方法而損害設備的表面。請勿使用

- 具刺激性或研磨效果的清潔劑、
- 含高濃度酒精的清潔劑、
- 硬鋼絲絨或海綿、
- 高壓或蒸氣清潔器。

使用前，請用新的海綿布徹底清潔。

請遵循清潔工具說明中的所有指示與警告。

區域	清潔劑
不鏽鋼	熱肥皂水： 使用洗碗布清潔，再以軟布擦乾。 在只有晶粒的方向清潔不銹鋼表面。 特種不銹鋼清潔產品都可以從我們的售後服務或專業零售商取得。在軟布上沾上薄薄一層清潔劑產品。
鋁質與塑膠	玻璃清潔劑： 用軟布清理。
玻璃	玻璃清潔劑： 用軟布清理。請勿使用玻璃刮刀。
操作控制元件	熱肥皂水： 先以微濕抹布清潔，再以軟布抹乾。 濕氣滲入可能會導致電子系統損壞。 請勿用濕布清潔操作控制元件。 請勿使用任何不鏽鋼清潔劑。

除油劑 (產品編號。00311297)

強化的除油劑在排油煙機內有效去除油脂沉積。理想的預處理金屬油脂過濾器。

不銹鋼護理布 (產品編號00311134)

用來照顧不銹鋼表面。浸漬特殊油以防止污物和指紋的積累。

拆除金屬濾油網

⚠ 受傷風險!

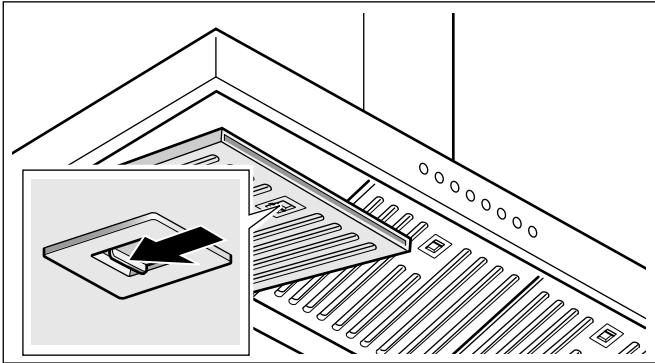
電器內部的金屬濾油網和零件可能有鋒利的邊緣。請戴上保護手套。

⚠ 受傷風險!

金屬油脂過濾器是非常重的。小心取下金屬油脂過濾器和固定好避免操作時倒下。

金屬濾油網包含三個元件。您可以移除金屬濾油網方便清潔。

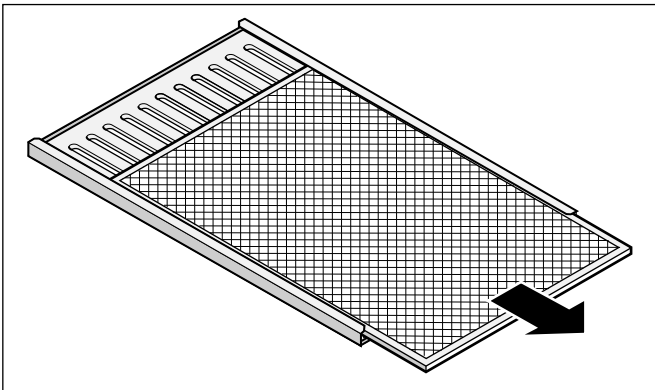
- 1 打開鎖並將金屬濾油網向下折。安全起見，金屬濾油網固定於後方邊緣。



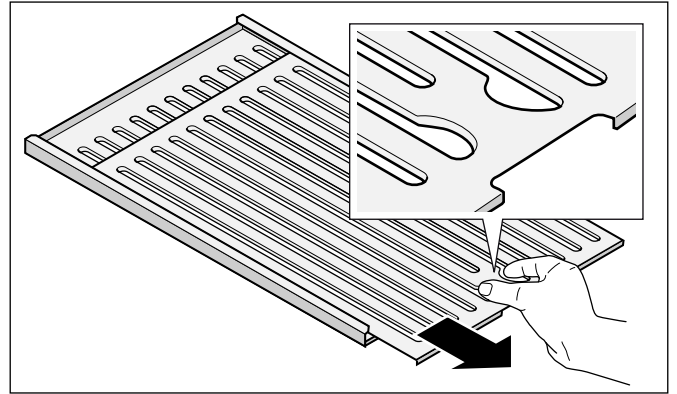
- 2 輕抬金屬濾油網前端直到離開支架。

提示: 金屬濾油網底部可能累積有許多油脂。平穩的取出金屬濾油網以避免油脂溢出。

- 3 拆下金屬濾油網。



- 4 可利用凹底的支撐將濾網兩側分開。



- 5 清潔金屬濾油網。

- 6 從電器內部開始清潔。

清潔金屬濾油網

⚠ 火災風險!

沈積在濾油網的油垢可能會造成火災。

至少每 2 個月清潔一次濾油網。

請勿在未安裝濾油網之情況下操作本電器。

提示

- 請勿使用任何具腐蝕性、強酸性或強鹼性清潔劑。
- 清潔金屬濾油網時，請同時用微濕清潔布清潔排油機上濾油網的安裝位置。
- 金屬濾油網可放入洗碗機內或直接用手清洗。

放入洗碗機清洗:

提示: 如果金屬油脂過濾器放入洗碗機清洗，可能會出現輕微的變色。這對金屬油脂過濾器的功能沒有影響。

- 不要讓嚴重污染的金屬濾油器與餐具在一起清洗。
- 先用手先刪除任何重污染。
- 將金屬濾油網在洗碗機內周圍留出足夠的空間。金屬濾油器不得楔入。

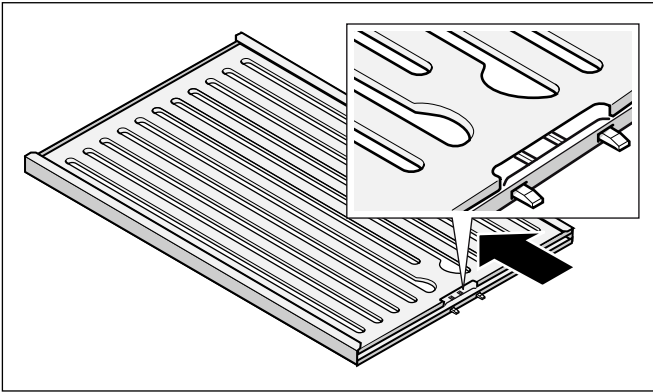
直接用手清洗:

- 浸泡金屬油脂過濾器在熱肥皂水裡。
- 用刷子清洗濾網，然後徹底沖洗乾淨。
- 讓金屬濾油器乾。

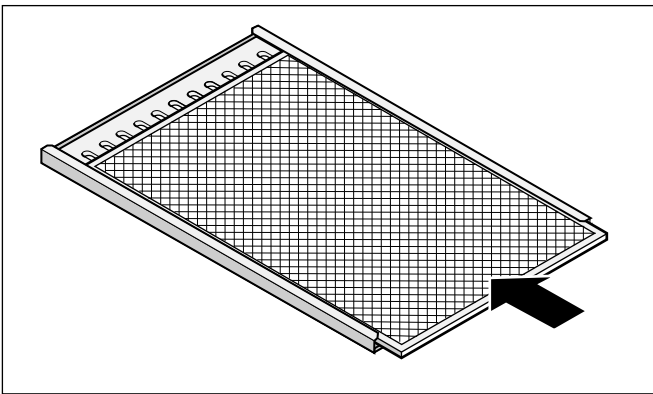
提示: 您可以使用特殊除油劑去除頑固污漬。這可以通過在線商店訂購（產品編號00311297）用除油劑噴麟的金屬濾油器，放五分鐘以上。然後徹底沖洗。注意用於清潔產品附帶的使用說明書。

安裝金屬濾油網

- 1 將濾網兩側推回原位。請確保邊緣的開口位於正確位置。




- 2 裝回金屬濾油網。



- 3 將鎖朝向前方，將金屬濾油網放至於電器下方，然後鎖上。

提示：安裝濾網時請確實鎖上。否則濾網會跌落並損害爐面。

- 4 按下  按鈕。
飽和度指示燈已重設。

更換活性炭濾油網（僅限循環空氣模式）

受傷風險！

更換過濾器時墜落的風險。使用穩定的梯子。

為了保證去除異味的程度，您必須定期更換活性炭過濾器。

在有限或偶爾使用的情況下：最晚18個月以內更換活性炭過濾器如果氣味是存在於排出的空氣。

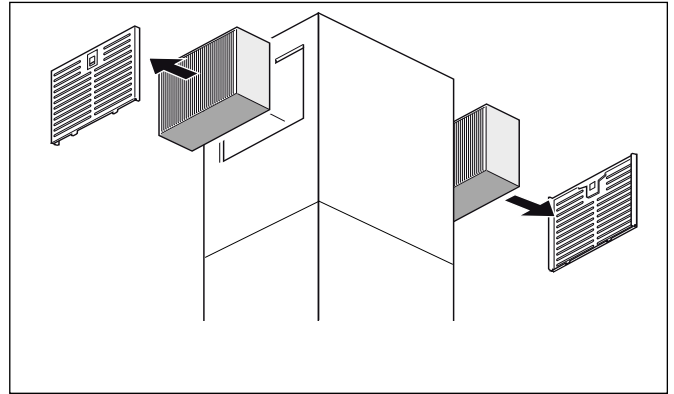
在每日或大量使用的情況下：最晚12個月以內更換活性炭過濾器如果氣味是存在於排出的空氣。

提示

- 活性炭過濾器包括供貨的範圍為AA 442 810循環空氣組。活性炭過濾器可通過專業零售商獲得，售後服務，或網路商店使用部件號AA 442 110（兩個過濾器包）。
- 務必同時改換兩個活性炭過濾器。
- 活性炭過濾器不能清洗或再次使用。
- 與生活垃圾一起處理使用過的活性炭過濾器。

步驟如下：

- 1 打開兩個保護網格鎖，並取下保護網格。
- 2 卸下舊的活性炭過濾器。



- 3 裝入新的活性炭過濾器。
- 4 裝上保護網格。

疑難排解

故障通常可被輕易排除。在聯絡客服中心前，請先閱讀下列說明。

⚠ 觸電風險!

不當維修會造成危險。請由受過訓練的客服技術人員進行維修或更換損壞的電源線。如果電器出現問題，請拔掉主電源，或關閉保險絲盒內的斷路器。請聯絡售後服務中心。

⚠ 受傷風險!

LED照明燈非常明亮，可能會造成眼睛傷害（風險類別1）。請勿直視開啟的LED燈超過100秒。

LED燈

應由製造商、客服部門或是經過認證的技術人員（技師）更換故障的LED燈。

故障表

破裂	可能原因	解決方法
電器無法運作	插頭未插入電源	將電器連接至電源插座
	電源中斷	請確認廚房中其他電器是否正在運作
	保險絲故障	檢查保險絲盒，並確認電器的保險絲正常
電器故障時，所有按鈕會閃爍	網路線未插入電源	檢查所有電器的網路線是否已連線
	斷路器故障	查看保險絲盒中的斷路器是否正常運作
	電器的其中一個元件故障	請聯絡客服中心
該電器不運作	如果電器操作超過四小時後，安全開關將啟動功能	再次打開該電器
照明按鈕無法操作	控制元件出現故障	請聯絡客服中心
照明不運作	照明出現故障	請聯絡客服中心
⊙ 按鈕閃爍	金屬濾油網已積滿油脂	清洗濾油網，詳情可參閱 0000 章節

售後-服務 中心

若您的電器需要維修，請聯絡我們的客服中心。我們總能找到合適的解決方案，以免工程師不必要的到訪。

與我們聯絡時，請提供產品編號（E no.）和生產編號（FD no.）以便我們提供您正確的建議。銘牌上帶有這些數字可以在設備上找到。

為節省時間，您可記下其編號及下方的售後服務中心電話，以備不時之需。

產品編號 (E no.)	生產編號 (FD no.)
--------------	---------------

售後服務

請注意，即使在保固期內，售後服務工程師到府服務仍需酌收費用。

各國的聯絡資訊請參閱附件的客戶服務列表。

預約技師到府服務以及產品諮詢

TW 0800 368 888
免付費電話

製造商的專業技術值得信賴；請放心將您的居家電氣用品交給我們，其維修工作皆由訓練精良的客服技術人員執行並且使用原廠備用零件。

單元 Unit	限用物質及其化學符號 Taiwan RoHS Restricted substances and its chemical symbols					
	鉛 Lead (Pb)	汞 Mercury (Hg)	鎘 Cadmium (Cd)	六價鉻 Hexavalent chromium (Cr ⁺⁶)	多溴聯苯 Polybrominated biphenyls (PBB)	多溴二苯醚 Polybrominated diphenyl ethers (PBDE)
內外殼 Enclosure	○	○	○	○	○	○
電路板 PCB	○	○	○	○	○	○
控制面板 Control Panel	○	○	○	○	○	○
照明組 Lighting	○	○	○	○	○	○
電源線 Power Cord Plug	○	○	○	○	○	○
<p>備考 1 : “超出0.1 wt %” 及 “超出0.01 wt %” 係指限用物質之百分比含量超出百分比含量基準值。 Note 1 : “Exceeding 0.1 wt %” and “exceeding 0.01 wt %” indicate that the percentage content of the restricted substance exceeds the reference percentage value of presence condition.</p> <p>備考 2 : “○” 係指該項限用物質之百分比含量未超出百分比含量基準值。 Note 2 : “○” indicates that the percentage content of the restricted substance does not exceed the percentage of reference value of presence.</p> <p>備考 3 : “—” 係指該項限用物質為排除項目。 Note 3 : The “—” indicates that the restricted substance corresponds to the exemption.</p>						

BSH Hausgeräte GmbH
Carl-Wery-Straße 34
81739 München, GERMANY
www.gaggenau.com

GAGGENAU



9001115495 zh-tw (021024)