

# CM 450

全自动意式浓缩咖啡机

---

# 目录

---

<b>重要安全预防措施</b>	<b>3</b>
<b>环境保护</b>	<b>4</b>
符合环保的废弃物处理	4
<b>认识您的咖啡机</b>	<b>5</b>
产品清单	5
组件与部件	6
显示屏和操作控件	7
功能选择钮位置	7
符号	7
颜色和显示	8
附加信息 <b>i</b> 和 <b>i</b> <sup>①</sup>	8
附件	8
<b>开机和关机</b>	<b>9</b>
总开关	9
休眠模式	9
启动咖啡机	9
<b>启动咖啡机</b>	<b>10</b>
设置语言	10
设置水硬度	10
<b>移出咖啡机</b>	<b>11</b>
<b>过滤器</b>	<b>11</b>
有 / 无过滤器的操作	11
插入过滤器	11
<b>加注水箱和豆箱</b>	<b>12</b>
<b>制备饮品</b>	<b>13</b>
饮品选择	13
使用现磨咖啡豆制备咖啡	13
同时制备两份	14
使用咖啡粉制备咖啡	14
制备添加牛奶的咖啡	15
制备奶泡和温牛奶	15
制备热水	16
设置研磨度	16
<b>个性饮品设置</b>	<b>16</b>
<b>儿童锁</b>	<b>17</b>
启用儿童锁	17
停用儿童锁	17
<b>基本设置</b>	<b>18</b>
<b>日常维护和清洁</b>	<b>20</b>
日常维护	20
清洁酿造装置	20

<b>保养程序</b>	<b>21</b>
清洁加奶系统	22
清洁	22
除垢	23
清洁和除垢	23
<b>简易故障排除</b>	<b>24</b>

更多相关产品、附件、部件更换以及服务信息请至  
[www.gaggenau.com](http://www.gaggenau.com) 及在线商店  
[www.gaggenau-eshop.com](http://www.gaggenau-eshop.com)

## ⚠ 重要安全预防措施

请仔细阅读使用说明书，遵照所述正确使用，并妥善保管。将本电器移交他人使用时，应连同使用说明书一并附上。

本电器的处理量是专为一般家庭或类似的非工业用途所设计。非工业用途包括商店的员工厨房、办公室、农业或其他商业企业等，以及提供食宿的公寓、小旅馆等类似场所。

仅限在室温及海拔 2000 米以下的室内使用本电器。

凡年满 8 岁的儿童，身体、感官或智力有缺陷的人士以及缺乏相关经验和知识的人士，必须在负责其安全人员的监督下或了解设备安全及相关危险的人员指导下才可使用本电器。请确保 8 岁以下的儿童远离本电器及其电源线。严禁儿童玩耍本电器。8 岁以上的儿童除非在监督下，否则不得进行清洁及维护的工作。

### 电击的危险！

- 本电器只能通过正确安装的接地插座连接电源。确保家中电源已正确安装保护导线系统。
- 本电器必须按照铭牌上的技术规范进行连接和操作。若本电器电源线损坏，务必使用售后服务提供的专用连接导线进行更换。
- 若本电器或电源线遭到损坏，请勿强行使用。发生故障时，请立即拔除电源插头或关闭电源电压。
- 为杜绝意外发生，仅限由我们的售后服务进行维修。
- 切勿将本电器或电源线浸入水中。

### 磁力引发的危险！

本电器含有永久磁铁，会对心脏起搏器或胰岛素泵等电子植入物造成影响。请本身载有电子植入物的人距本电器和下列部件：牛奶容器、加奶系统、水箱至少保持 10 厘米以上的距离。

### 窒息的危险！

严禁儿童玩耍包装材料。请妥善保管小零件，以避免吞食。

### 受伤的危險！

- 请勿将手伸入研磨机内。
- 机器门关上时，请注意手指以免夹伤。
- 不当使用本电器可能导致受伤。

### 灼伤的危險！

加奶系统使用后会变得很烫，应先让其冷却，然后才能触摸。

### 符合环保的废弃物处理

请以环保方式处理包装材料。

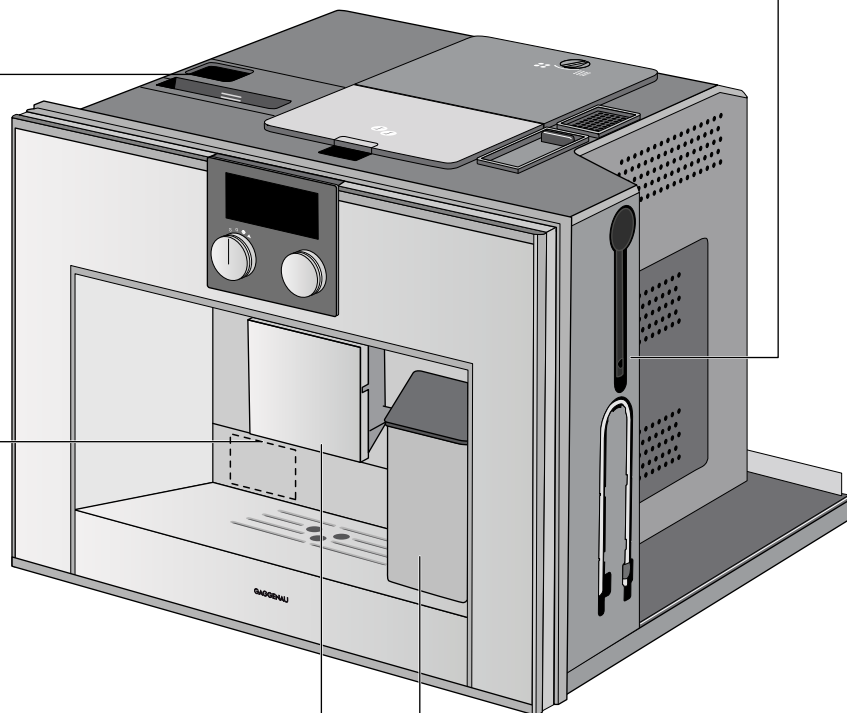
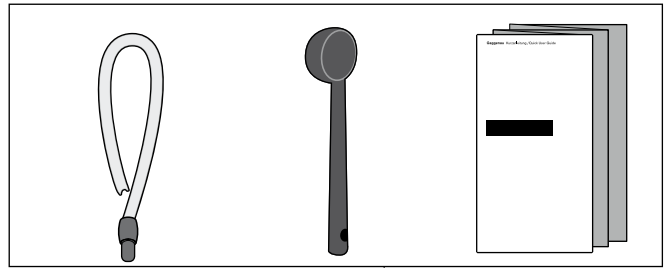
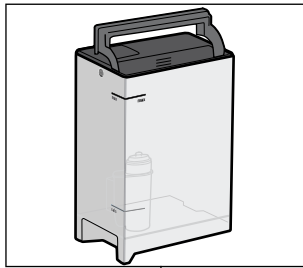


本电器符合欧盟废弃电子电气设备相关法令 2012/19/EU (waste electrical and electronic equipment – WEEE)。该条例为全欧盟有关废弃设备回收处理和再生利用的有效法律依据。

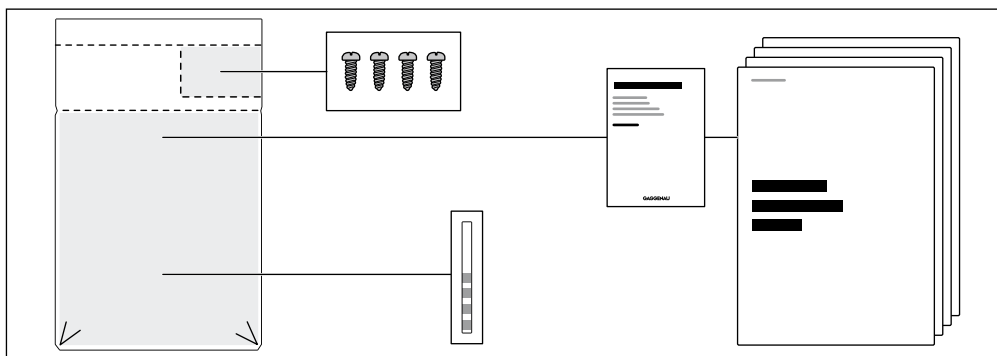
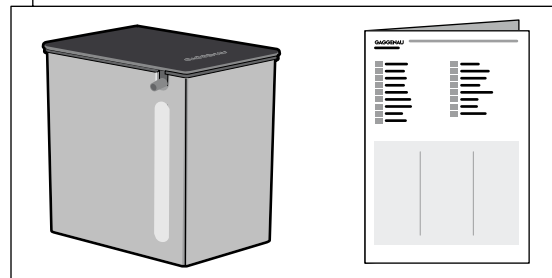
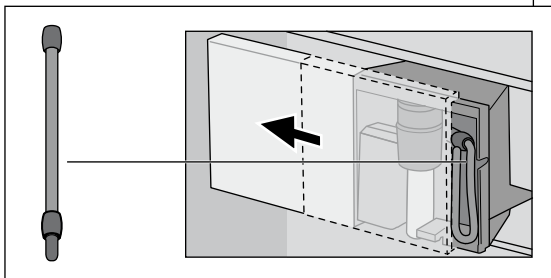
# 认识您的咖啡机

通过本章节熟悉您的新咖啡机。本章节介绍了控制面板和各个控件，您还可在此找到相关的移出式系统和附件信息。

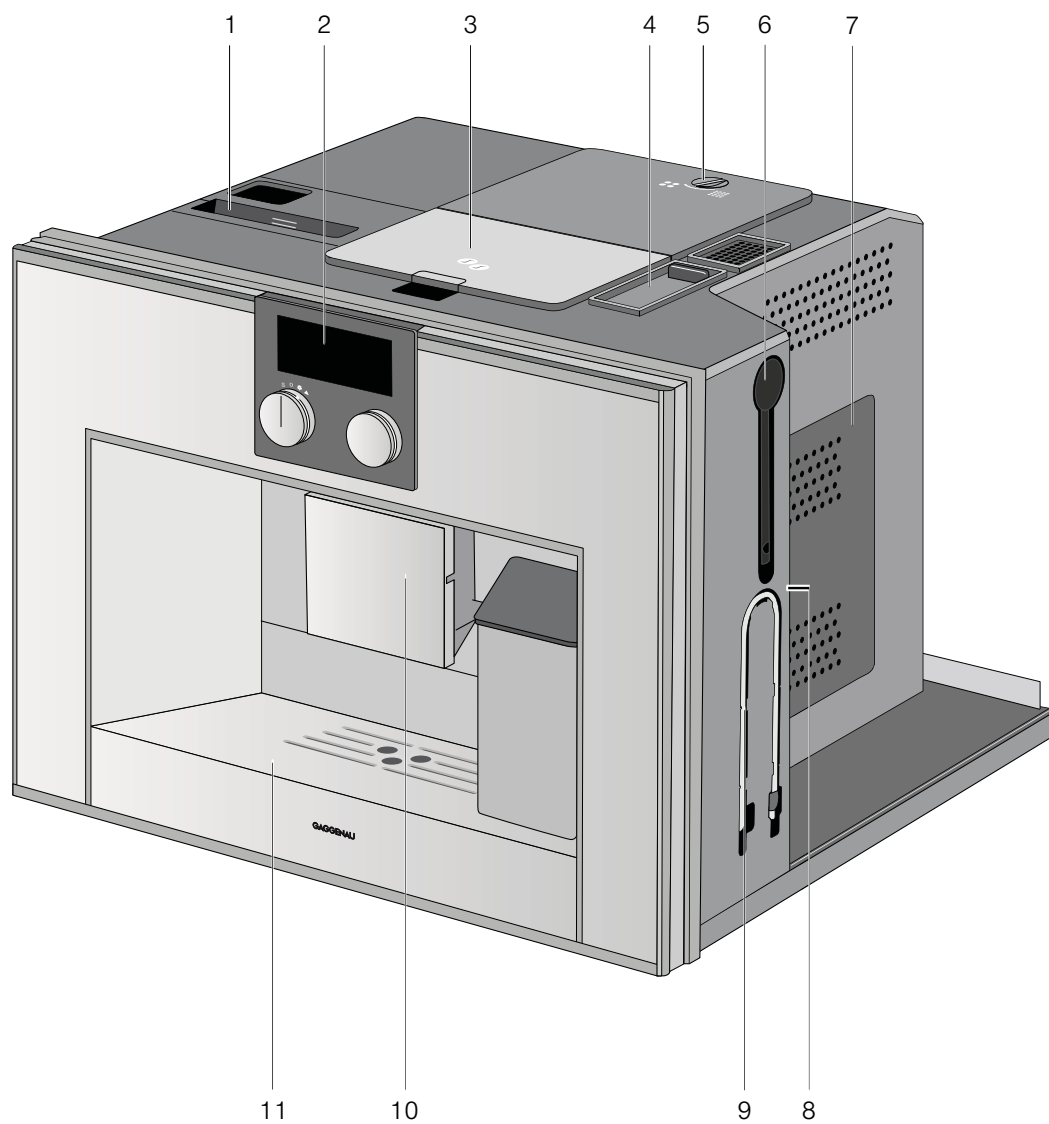
## 产品清单



GAGGENAU	
E-Nr. CM.....	FD.... ..

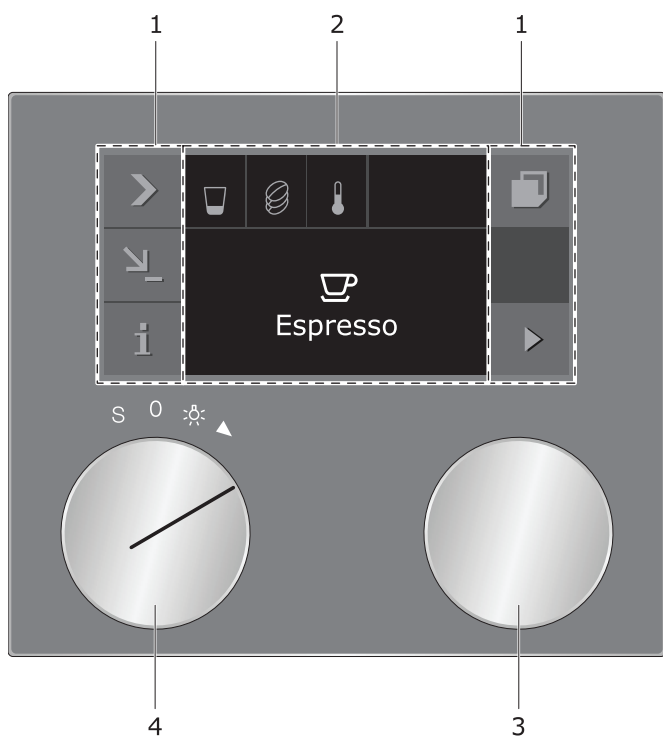


## 组件与部件



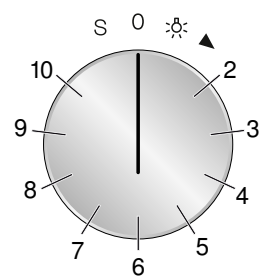
1	带盖水箱
2	显示屏与控制装置
3	咖啡豆盒
4	咖啡粉盒
5	研磨度调节
6	量匙卡槽
7	酿造单元检修口
8	快速参考指南搁架
9	牛奶软管搁架
10	咖啡出水嘴和牛奶打泡器，高度可调
11	搁板

## 显示屏和操作控件



1	控制面板	这些地方采用触摸式操作。您可触摸某个符号，选择相应的功能。
2	显示屏	显示屏可显示当前的设置和选项。
3	旋转选择钮	您可转动旋转选择钮，选择您需要的饮品或其他设置。
4	功能选择钮	您可转动功能选择钮，调用您已经保存偏爱的饮品或基本设置。

## 功能选择钮位置



位置	功能
0	零点设置
☀	照明灯
2	饮品选择
3 - 10	各种饮品的存储位置
S	保养程序 / 基本设置

## 符号

以下将针对操作本电器时最常用的一些符号进行详细说明。

符号	功能
▶	启动
■	停止
✕	取消
✓	确认 / 保存设置
>	选择箭头
☐	移出咖啡机
i	调用附加信息
↘	编辑设置
🔒	儿童锁

## 颜色和显示

### 颜色

运用不同的颜色带领用户进行相关设置的操作。

橙色	初始设置 主功能
蓝色	基本设置 清洁
白色	可设置的数值

### 显示

依据情况的不同，各个符号、数值和显示可能有所变动。

放大	刚选择的数值和符号可放大显示。
简洁显示	显示的信息将在一段时间后仅显示最重要的部份，变得更简洁。此功能为出厂基本设置且为开启状态，可停用。



## 附加信息 i 和 i<sup>Ⓢ</sup>

触摸符号 i 即可调用附加信息。

例如，可在操作过程中获知之前制备多少杯饮品。





若功能选择钮设置在 **S** 的位置，您将获知何时需为电器除垢、何时清洁电器、何时需更换过滤器等。您可依据该信息启动保养程序，保养程序便在稍候启动。

符号 i<sup>Ⓢ</sup> 用于指示重要的操作指令。同时会有新信息在显示屏上显示几秒钟。触摸符号 i<sup>Ⓢ</sup> 即可显示信息列表。执行完所需的动作后，信息旋即消失。

## 附件

全自动意式浓缩咖啡机内配有用于存放附件和快速指南的专用收放处。收放处位于右侧，本电器在移出至位置 1 时（参见 *移出咖啡机* 章节），随手即可取出附件和快速参考指南。

本台咖啡机包括以下标准附件：

	<b>量匙</b> 用于添加咖啡粉。
	<b>短牛奶软管</b> 用于连接牛奶容器。 可将短牛奶软管存于咖啡出水嘴。将滑门向左滑，将连接好的牛奶软管夹在恰当的位置。
	<b>长牛奶软管</b> 用于放入牛奶盒和牛奶瓶。
	<b>牛奶容器</b> 容量 0.7 升。

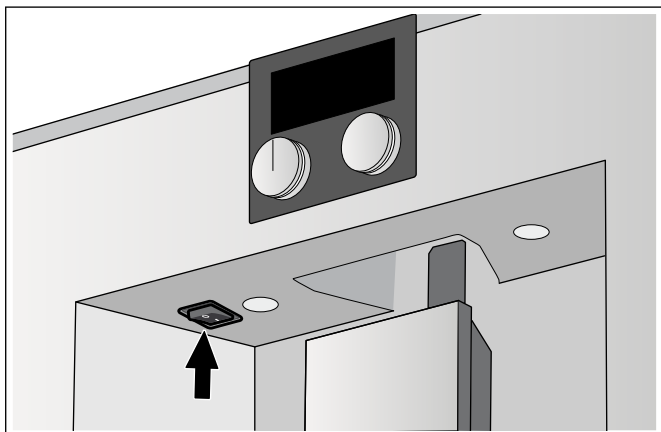
以下附件可向售后服务订购：

- 过滤器（订购编号：00467873）
- 清洁片剂（订购编号：00311808）
- 除垢片剂（订购编号：00310967）



## 开机和关机

### 总开关



总开关用于开机和关机。

关闭本电器的总开关后，旋即切断电源。

可对本电器进行设置，使其在 30 分钟后自动关机。更改此时间的设置（参见 *基本设置* 章节中关于 *自动关机*）。

开启总开关后，本电器会自动进行清洗。例外：若本电器几分钟前才刚关闭，再次开启时不再进行自动清洗。

**Note:** 本电器运作时，请勿按下总开关。若您要手动关闭本电器，必须先将功能选择钮转至位置 **0**，以便本电器可自动清洗。完成后，请按下总开关关闭本电器。

### 休眠模式

若将功能选择钮转至 **0** 或激活儿童锁，则本电器旋即进入休眠模式。

休眠模式时，显示屏亮度将降低。



#### Notes

- 您可在基本设置中选择是否在休眠模式时显示“Gaggenau”标志（参见 *基本设置* 章节）。
- 显示屏亮度视垂直视角而定。使用基本设置中的“亮度”设置可调整显示屏。

## 启动咖啡机

转动功能选择钮或触摸控制面板可退出休眠模式。

这时即可设置您所需的功能。有关如何设置各项功能的方法，请参考相关的章节。

#### Notes

- 若本电器于启动后长时间未进行任何设置，将再次进入休眠模式。显示屏照明熄灭。
- 若未插入滴水盘，则无法启动本电器，也不会有水从咖啡出口流出。显示“请装上滴水盘”的信息。若在休眠模式时将滴水盘拉出，显示屏也会显示该信息。重新装回滴水盘后该信息旋即消失。本电器将回到休眠模式。

## 启动咖啡机

**Note:** 仅限在无霜冻的地区使用本电器。若在低于 0 °C 的温度下运输或存放本电器，请等待至少 3 小时再使用本电器。

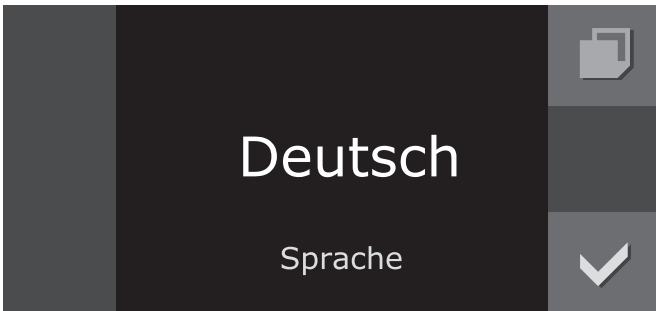
本电器安装应完整并连接至电源。

## 设置语言

### Notes

- 接通电源后，本电器将在首次启动时自动显示语言选择选项。
- 您可随时更改语言（参见 *基本设置* 章节）。

- 1 开启本电器的总开关。  
显示屏上将显示预设的语言。



- 2 转动旋转选择钮，选择所需的显示语言。
- 3 使用 ✓ 确认。

此设置已保存。

**Note:** 若语言已更改，系统将会重新启动。这需要几秒钟的时间。

显示屏显示“操作完成”。使用 ✓ 确认。本电器进入休眠模式时，显示屏将显示休眠模式。这时本电器已准备就绪。

## 设置水硬度


水硬度正确设置非常重要，这样本电器才能适时显示何时应进行除垢程序。预设的水硬度等级是 4，若家中有安装软水器，请将水硬度调至等级 3。关于水硬度可向当地的供水单位查询。

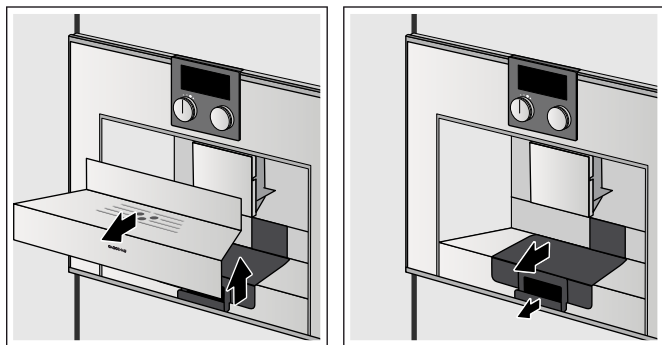
- 1 您可将随附的试纸快速浸入饮用水一下，抖落水滴，约 1 分钟后，试验结果将显示出来。
- 2 转动功能选择钮至 **S**。
- 3 转动旋转选择钮，选择“基本设置”并触摸符号 ✓。
- 4 转动旋转选择钮，选择“水硬度”。
- 5 触摸符号 \\_。
- 6 转动旋转选择钮，设置测量过的水硬度。
- 7 按下 ✓ 确认。

本设置已保存。触摸 **X** 退出基本设置。

## 移出咖啡机

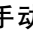
本电器可从嵌入式橱柜中移出。提供两种移出方法：

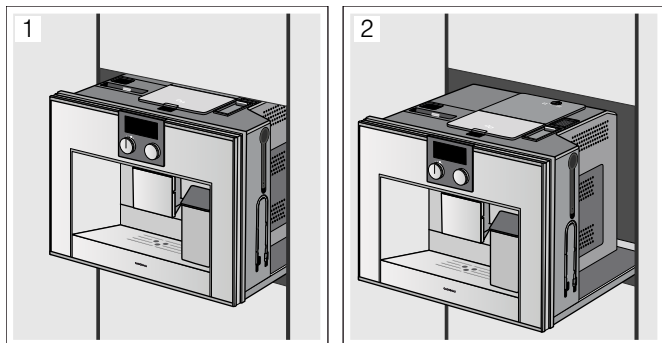
- 将功能选择钮转至 ☉ 或位置 2 并触摸符号  (进行此操作时，本电器必须在开机的状态下)  
- 或者 -
- 取下滴水盘，拉住底部的把手将本电器往前拉出 (进行此操作时，本电器必须在关机的状态下)



此时本电器移至位置 1。

这个位置方便您给水箱加水、倒入咖啡豆或咖啡粉、投入清洁 / 除垢片剂、拿取本电器右侧的附件和快速参考指南。

若您需要将本电器完全移出，请再次按符号  手动将本电器拉出至移出位置 2，或使用把手直接将电器完全拉出。





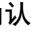
移出位置 2 方便您取出酿造装置和调节研磨度。此时，再将本电器推回嵌入式橱柜内就定位。

咖啡正在酿造时，会自动暂停移出功能。

## 过滤器


### 有 / 无过滤器的操作

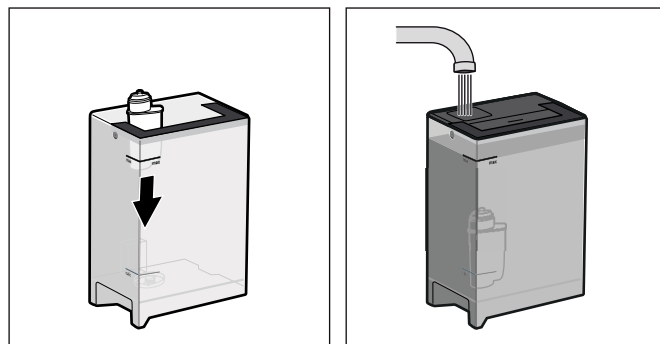
使用本电器时，操作上有 / 无过滤器皆可。为确保本电器的除垢显示正常发挥功用，您必须在基本设置中表明是否使用过滤器。

- 1 将功能选择钮转至 **S**。
- 2 转动旋转选择钮，选择“基本设置”。
- 3 触摸符号 。
- 4 转动旋转选择钮，选择“过滤器”。
- 5 触摸符号 。
- 6 转动旋转选择钮，选择“可用”（带过滤器）或“不可用”（不带过滤器）。
- 7 使用  确认。  
此设置已保存。
- 8 触摸符号 **X**，退出基本设置菜单。

### 插入过滤器

新的过滤器在安装后必须经过清洗。

- 1 将功能选择钮转至 **S**。
- 2 转动旋转选择钮，选择“更换滤芯”。
- 3 触摸符号 。
- 4 将过滤器安装在水箱中，给水箱加水至“max”（最高）标记处。



5 触摸符号 ✓。

6 将一个 0.5 升的容器放在咖啡出口的下方。

7 使用 ✓ 确认并使用 ▶ 开始清洗。

水首先会流经过滤器并对其进行清洗，然后再流入容器内。清洗过后，请使用 ✓ 确认，并清空容器，本电器即可再度使用。

清洗过滤器的同时会开启“更换过滤器”显示设置。出现“更换过滤器”的显示时，最迟两个月后，过滤器将失效。基于卫生考量，请更换过滤器，以防止出现水垢沉积（可能损坏本电器）。

请向售后服务购买新的过滤器（参见 附件章节）。

有关过滤器的详细信息，请参见随附的过滤器说明。

**Note:** 若本电器长时间未使用（例如外出度假），第一次使用前，请先清洗使用中的过滤器。方法是冲制一杯热水即可。

## 加注水箱和豆箱

您可以使用咖啡豆或咖啡粉制备咖啡。咖啡豆可在咖啡豆箱中存放数日，不会失去芳香。仅在制备饮品前才放入咖啡粉（参见 使用咖啡粉制备咖啡章节）。

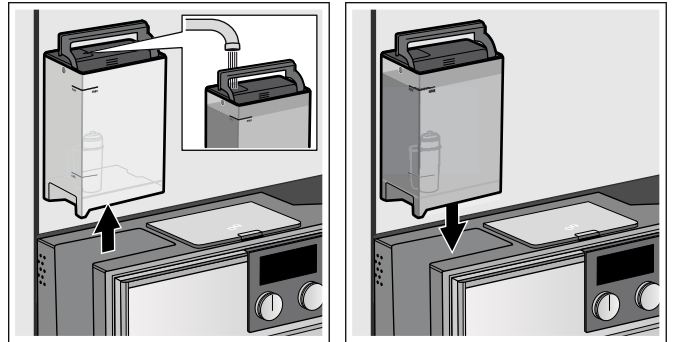
1 开启本电器的总开关。

2 将功能选择钮转至 ☼。

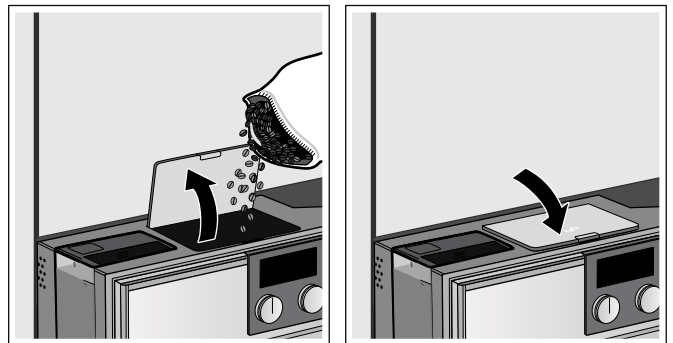
3 触摸符号 ☑。

将本电器滑至移出位置 1。

4 取出水箱，并注入干净的冷水。重新插回水箱。



5 打开豆箱盖，倒入咖啡豆，再盖好盖子。



**Note:** 请勿使用非常油、上了焦糖或加了含糖添加物的咖啡豆，因为这类咖啡豆容易阻塞酿造装置。请仅使用适用于全自动意式浓缩咖啡机的混合纯咖啡豆。

6 请将本电器推回嵌入式橱柜内就定位。

## 制备饮品




### 饮品选择

#### Notes

- 机器于第一次使用或长时间未使用再度使用时，第一杯饮料完全不具香味。
- 启动本电器后，将在冲泡数杯之后，才会有厚实而稳定的咖啡“油脂”。
- 本电器已为最佳的操作模式预设了标准的出厂设置。

	意式浓缩咖啡	浓缩咖啡。请使用厚壁的小杯子，可用热水先预热。
	2 份意式浓缩咖啡	用于同时制备 2 份意式浓缩咖啡。将两个杯子并排放置在咖啡出口下方。
	咖啡	咖啡
	2 份咖啡	用于同时制备两份咖啡。将两个杯子并排放置在咖啡出口下方。
	热水	用于制备如茶水等热饮或用于预热杯子。
	奶泡	用于制备特制白咖啡。
	温牛奶	作为一种单独饮品或特制咖啡饮品中的一种成份。
	白咖啡	1/2 咖啡 + 1/2 牛奶；最好盛在宽口杯中。
	拿铁玛琪朵	等量的意式浓缩咖啡和奶泡；加满牛奶，最好盛在高玻璃杯中。
	卡布奇诺	1/3 意式浓缩咖啡 + 1/3 牛奶 + 1/3 奶泡；最好盛在杯中。

根据您所选定的饮品，您可能还有其他选项：

	大小	小份 - 标准 - 大份
	浓度	淡 - 标准 - 浓 - 非常浓 - 特浓；奶泡、温牛奶和热水无法使用
	温度	热 - 非常热 - 极热；奶泡和温牛奶无法使用

**Note:** 在一些设置中，咖啡制备需分成两步骤（“加倍香浓功能”；同时显示“制备两份”）。请等待程序完全结束。

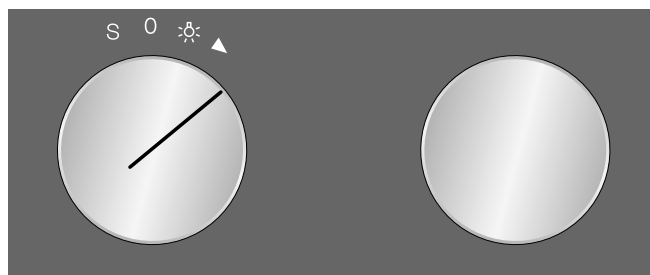
#### 加倍香浓功能

咖啡酿造的时间越长，释放出的苦味和意外异味也就越多。咖啡的味道和帮助消化的成分都因此受到影响。因此，您的咖啡机对于冲制浓度非常强的咖啡将使用加倍香浓的功能。在咖啡制备一半饮用量时，重新将咖啡豆进行研磨并酿造，才能释放出宜人的、帮助消化的香浓成分。

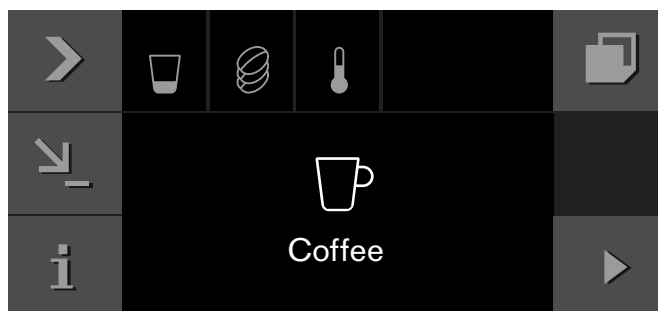
## 使用现磨咖啡豆制备咖啡

本电器必须开启。请加满水箱和豆箱。

1 将功能选择钮转至位置 2。



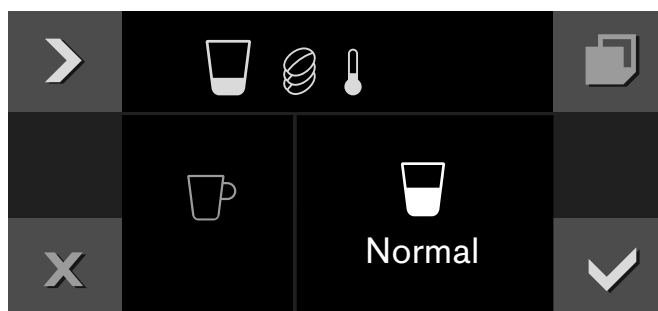
2 转动旋转选择钮，选择所需的饮品，如咖啡。



3 将杯子放在咖啡出口下方。

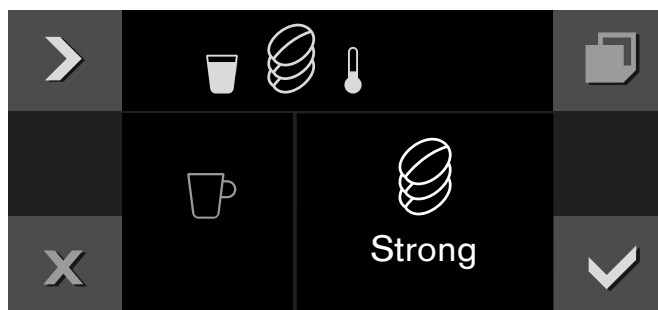
4 触摸符号 >。

5 转动旋转选择钮，设置饮品数量。



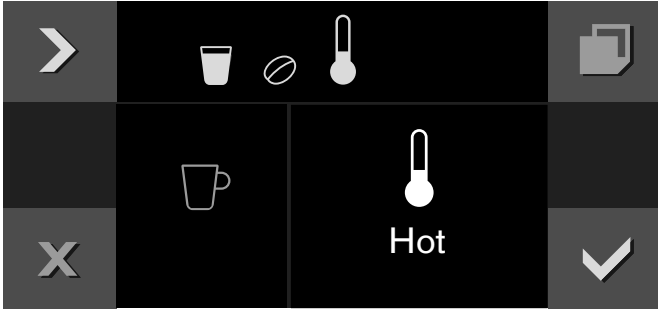
6 触摸符号 >。

7 转动旋转选择钮，设置饮品浓度。



8 触摸符号 >。

9 转动旋转选择钮，设置温度。



10 使用 ✓ 确认设置。

11 按下 ▶ 启动。

咖啡酿造好后随即流入杯内。

#### Notes

- 冲制饮品过程中，将显示符号 ■。触摸该符号即停止饮品的制备。
- 使用符号 ↘，您可保存当前所制备的饮品：触摸符号 ↘，将功能选择钮转至一个空的存储位置，保存输入（参见 *个性饮品设置* 章节）。

## 同时制备两份

- 1 将功能选择钮转至位置 2。
- 2 使用饮品选择器选择“2 份咖啡”或“2 份意式浓缩咖啡”。
- 3 分别在两个咖啡出口下方各放置一只杯子。
- 4 按下 ▶ 启动。
  - 或者 -
  - 先触摸符号 >，然后使用旋转选择钮设置数量、浓度和温度，并使用 ✓ 确认。

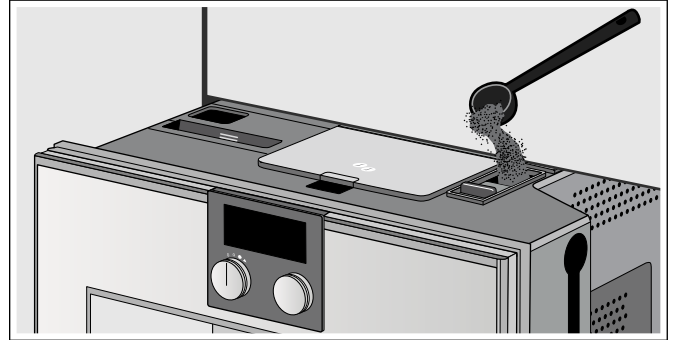
所选择的饮品制备好后即会流入杯内。

**Note:** 咖啡分两步骤制备。请等待程序完全结束。

## 使用咖啡粉制备咖啡

本电器必须开启，水箱必须加水。

- 1 将功能选择钮转至位置 2。
- 2 将本电器从嵌入式橱柜移出（参见 *移出咖啡机* 章节）。
- 3 请使用咖啡勺，将咖啡粉倒入粉剂抽屉内（最多两平匙）。关闭粉剂抽屉。



**Note:** 请勿将咖啡豆或即溶咖啡添加至粉剂抽屉内。

- 4 将本电器推回嵌入式橱柜内就定位。
- 5 转动旋转选择钮，选择所需的饮品（由咖啡粉制备的饮品将以符号 ☞ 标识）。
- 6 将杯子放在咖啡出口下方。
- 7 触摸符号 >。
- 8 转动旋转选择钮，设置饮品数量。
- 9 触摸符号 >。
- 10 转动旋转选择钮，设置温度。
- 11 使用 ✓ 确认设置。
- 12 按下 ▶ 启动。

酿造好的咖啡将流入杯内。若要再制备一份，请再倒入咖啡粉并重复上述操作步骤。

#### Notes

- 冲制饮品过程中，将显示符号 ■。触摸该符号即停止饮品的制备。
- 若您在 90 秒内未冲制任何咖啡，酿造室即自动排空，避免充注过量。
- 使用咖啡粉时，无法使用加倍香浓功能。同样地，使用咖啡粉时，也无法同时冲制两份。

## 制备添加牛奶的咖啡

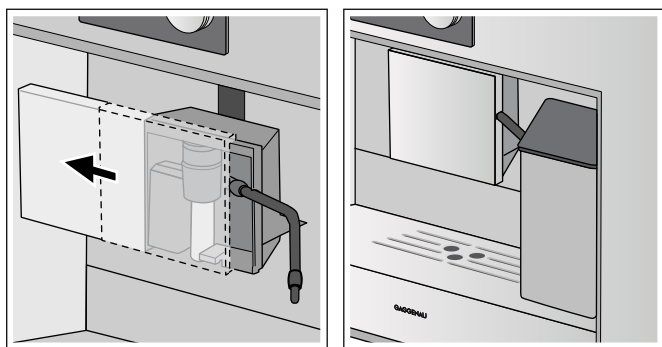
### ⚠ 灼伤的危險!

加奶系统使用后会变得很烫，应先让其冷却，然后才能触摸。

您可将牛奶倒入随附的牛奶容器中，或者也可直接从牛奶盒中取用牛奶。

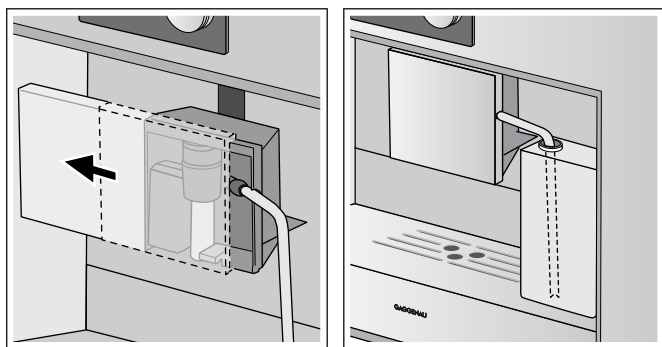
#### 使用牛奶容器：

- 将咖啡出口推至最底部。
- 向左滑动咖啡出口滑门。
- 将短牛奶软管从右侧的开口穿出，然后再关上滑门。
- 将装有牛奶的牛奶容器放在右侧紧靠咖啡出口，将牛奶软管连接至牛奶容器的顶部。



#### 使用牛奶盒或其他容器：

- 将咖啡出口推至最底部。
- 向左滑动咖啡出口滑门。
- 移出本电器（参见移出咖啡机章节），取出存放在右手边的长牛奶软管，然后将本电器推回。
- 将牛奶软管连接至奶泡器。
- 将牛奶软管从右侧的开口穿出，然后再关上滑门。
- 将装有牛奶的牛奶容器放在右侧紧靠咖啡出口，将牛奶软管插入牛奶盒。牛奶软管的槽口端应完全浸入牛奶中。



制备饮品：

本电器必须开启。请加满水箱和豆箱。

- 1 将功能选择钮转至位置 2。
- 2 转动功能选择钮，选择“拿铁玛琪朵”、“意式浓缩”或“奶油咖啡”。若要选择使用咖啡粉制备饮品，先在粉剂抽屉内加入咖啡粉。
- 3 请在咖啡出口下方放置一只杯子或玻璃杯。
- 4 按下▶启动。  
- 或者 -  
请先触按符号➤，然后转动旋转选择钮设置数量、浓度和温度，并使用✔确认。

吸入并制备牛奶，然后酿造咖啡。

#### Notes

- 冲制饮品过程中，将显示符号■。触摸该符号即停止饮品的制备。
- 使用符号➤，您可保存当前的饮品：触摸符号➤，将功能选择钮转至一个空的存储位置，保存输入（参见个性饮品设置章节）。
- 干燥凝固后的牛奶残渣非常难清除，因此每次使用后务必清洁加奶系统（参见清洁加奶系统章节）。

## 制备奶泡和温牛奶

### ⚠ 灼伤的危險!

加奶系统使用后会变得很烫，应先让其冷却，然后才能触摸。

欲制备饮品：

本电器必须开启。

- 1 将功能选择钮转至位置 2。
- 2 连接牛奶软管（参见制备添加牛奶的咖啡章节）。
- 3 转动旋转选择钮，选择“奶泡”或“温牛奶”。
- 4 请在咖啡出口下方放置一只杯子或玻璃杯。
- 5 触摸符号➤。
- 6 转动旋转选择钮，设置大小。
- 7 按下✔确认设置。
- 8 按下▶启动。

吸入牛奶并随后流入杯子或玻璃杯内。

#### Notes

- 冲制饮品过程中，将显示符号■。触摸该符号即停止饮品的制备。
- 使用符号➤，您可保存当前的饮品：触摸符号➤，将功能选择钮转至一个空的存储位置，保存输入（参见个性饮品设置章节）。
- 干燥凝固后的牛奶残渣非常难清除，因此每次使用后务必清洁加奶系统（参见清洁加奶系统章节）。

## 制备热水

### ⚠ 灼伤的危险!

加奶系统使用后会变得很烫，应先让其冷却，然后才能触摸。

本电器必须开启，水箱必须加水。

- 1 将功能选择钮转至位置 2。
- 2 转动旋转选择钮，选择“热水”。
- 3 在咖啡出口下方放置一只咖啡杯或玻璃杯。
- 4 触摸符号 >。
- 5 转动旋转选择钮，设置饮品数量。
- 6 触摸符号 >。
- 7 转动旋转选择钮，设置温度。
- 8 使用 ✓ 确认。
- 9 按下 ▶ 启动。

水被加热并随后流入杯子或玻璃杯内。

### Notes

- 冲制饮品过程中，将显示符号 ■。触摸该符号即停止饮品的制备。
- 使用符号 ↘，您可保存当前所制备的饮品：触摸符号 ↘，将功能选择钮转至一个空的存储位置，保存输入（参见 个性饮品设置章节）。

## 设置研磨度

### ⚠ 受伤的危險!

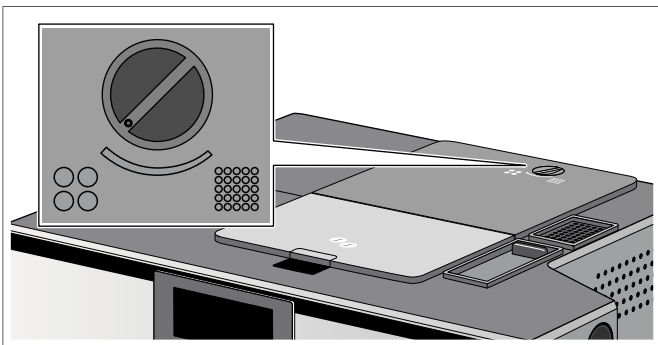
请勿将手伸入研磨机内。

转动旋转选择钮设置研磨度，可依据各人喜好，设置咖啡研磨度。

### Caution!

本电器有可能被损坏。只能在研磨机运行时调节研磨度。

研磨机运行期间，转动旋转选择钮设置研磨度的粗细。



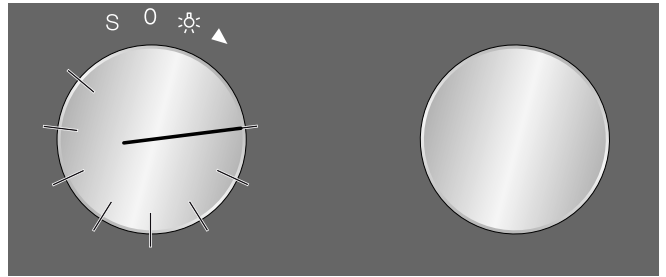
### Notes

- 新的设置在第二份咖啡后才会变得明显。
- 深色烘焙的咖啡豆适合磨细一点，浅色烘焙的咖啡豆才适合较粗的研磨度。

## 个性饮品设置

您可以定义和保存多达 8 种不同的个性饮品。

- 1 将功能选择钮转至 8 个存储位置中的其中一个。



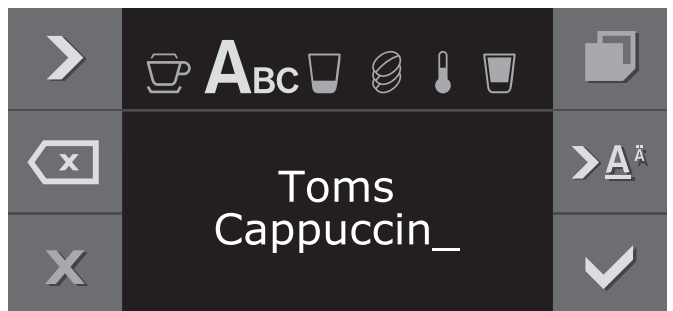
- 2 触摸符号 ↘。
- 3 使用符号 >，选择所需饮品、大小、浓度、温度和咖啡牛奶各占的比例，并使用旋转选择钮保存设置。



- 4 在“ABC”处输入饮品名称。

旋转选择钮 选择字母  
新字务必以大写字母开头。

- |                  |                                              |
|------------------|----------------------------------------------|
| > A <sup>ä</sup> | 按一下：光标向右移动<br>按住：切换至元音变音及特殊字符<br>按两下：添加一个换行符 |
| > Ä              | 按一下：光标向右移动<br>按住：切换到标准字符<br>按两下：添加一个换行符      |
| ⊗                | 删除字母                                         |





5 使用 ✓ 保存或使用 ✕ 取消并退出菜单。

6 按下 ▶ 启动。

依据所选的饮品，首先研磨咖啡豆，然后制备牛奶，最后酿造咖啡。

#### Notes

- 冲制饮品过程中，将显示符号 ■。触摸该符号即停止饮品的制备。
- 输入名称时，可使用拉丁字母、某些特殊字符以及数字。

## 儿童锁

本电器备有儿童锁，防止儿童意外操作本电器。

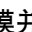
#### Notes

- 您需要在基本设置中将儿童锁设置为“可用”（参见“基本设置”章节）。
- 若启用儿童锁后发生断电，电源恢复后儿童锁可能已经停用。

## 启用儿童锁

#### 前提：

将功能选择钮转至 0。

触摸并按住符号  至少 6 秒钟。

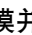


儿童锁已启用。符号  显示在显示屏的顶部。

## 停用儿童锁

#### 前提：

将功能选择钮转至 0。



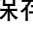
触摸并按住符号  至少 6 秒钟。



儿童锁已停用。您可以照常设置本电器。





## 基本设置

您可在基本设置中单独调整您的咖啡机。

- 1 将功能选择钮转至 **S**。
- 2 转动旋转选择钮，选择“基本设置”。
- 3 触摸符号 。
- 4 转动旋转选择钮，选择所需的基本设置。
- 5 触摸符号 。
- 6 转动旋转选择钮，设定基本设置。
- 7 使用  保存或使用  取消并退出当前基本设置。
- 8 将功能选择钮转至 **0**，退出基本设置菜单。  
此更改已保存。

	基本设置	允许设置	说明
	亮度	级别 1、2、3、4、5*、6、7、8	设置显示亮度
	休眠模式	有* / 无标志	有 / 无 GAGGENAU 标志的休眠模式显示
	显示屏	简洁* / 标准	若选择了“简洁”设置，将在一段时间后仅显示最重要的信息。
	触控区颜色	灰色* / 白色	选择触控区符号的颜色
	触控区音调	音调 1* / 音调 2 / 关	选择触摸触控区时的响音
	触控区音量	级别 1、2、3、4、5*、6、7、8	设置触控区音量
	照明设置	照明选项 1*-7	<input type="radio"/> 关闭照明 <input checked="" type="radio"/> 开启照明 ^ 仅在冲制饮品时开启照明
	容量	+/- 5 毫升，最多 50 毫升	根据杯子大小调整每杯容量。请先选择饮品，再设置容量。
	明确显示饮品种类的文字	开* / 关	开 / 关饮料名称显示。关：仅显示符号。
	自动关机	5 分钟至 12 小时	设定本电器在多长时间后自动清洗并关机。
	过滤器	可用* / 不可用	可用：带过滤器操作本电器。 不可用：不带过滤器操作本电器。
	水硬度	1-4*	您可以将随附的试纸快速浸入干净的饮用水一下，抖落水滴，约一分钟后，试验结果将显示出来。设置已测量的水硬度。

\* 出厂设置

	语言	德文* / 法文 / 意大利文 / 西班牙文 / 葡萄牙文 / 荷兰文 / 丹麦文 / 瑞典文 / 挪威文 / 芬兰文 / 希腊文 / 土耳其文 / 俄文 / 波兰文 / 捷克文 / 斯洛文尼亚文 / 斯洛伐克文 / 阿拉伯文 / 希伯来文 / 日文 / 韩文 / 泰文 / 中文 / 英文 (美国) / 英文	选择显示的文字语言 <b>Note:</b> 若语言已更改, 系统将会重新启动。此过程将需要几秒钟的时间。同时关闭基本设置菜单。
	出厂设置	将本电器复位至出厂设置	显示“是否删除所有设置并恢复为出厂设置?”时, 按下 <b>✓</b> 确认或按下 <b>✕</b> 取消。 <b>Note:</b> 若本电器恢复为出厂设置, 同时也将删除个性饮品。 恢复到出厂设置后, 将显示“初始设置”菜单。
	演示模式	开 / 关*	仅用于示范目的。若要使本电器进行标准运作, 演示模式必须处于“关”的状态。只能在本电器开启后的前 3 分钟内进行此设置。
	儿童锁	不可用* / 可用	可用: 可启用儿童锁 (参见“儿童锁”章节)。

\* 出厂设置

## 日常维护和清洁

### 日常维护

每次开启本电器或切换至 **0** 时，皆会进行自动清洗。例外：本电器在几分钟前才关闭或切换至 **0** 之前未冲制任何咖啡。

#### ⚠ 电击的危险!

清洁本电器前，先关闭总开关。请勿使用蒸汽清洁器。

#### Caution!

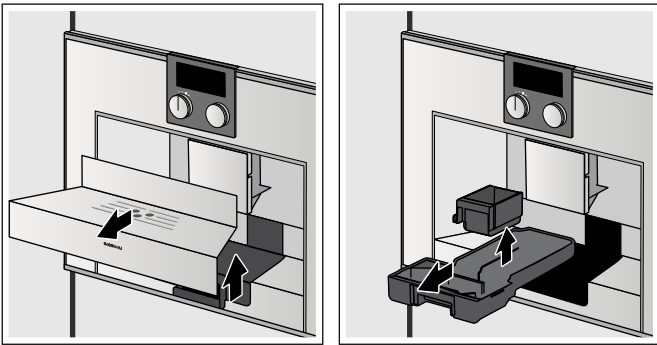
表面损坏！

- 请勿使用任何含醇类或酒精的清洁剂。
- 请勿使用砂布或清洁剂。
- 务必立即去除任何水垢、咖啡、牛奶或除垢液残留物。此残留物可能会引起腐蚀。
- 新的海绵抹布可能黏附有盐，盐会导致不锈钢上形成锈膜，因此必须在使用前彻底洗净。

#### Notes

- 请每天清空并清洁滴水盘和咖啡渣盒，防止发霉。
- 若本电器已有很长一段时间未使用（例如外出度假），请将整个电器彻底清洗，包括加奶系统、粉剂抽屉以及酿造装置。

- 1 请用湿布擦拭外壳。
- 2 请用干净的清水清洗水箱。
- 3 取下滴水架，拉出滴水盘。

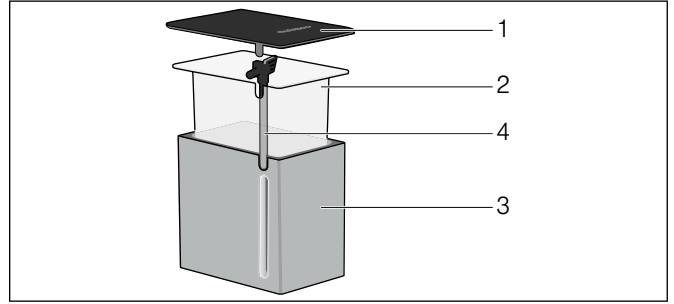


- 4 清空滴水盘和咖啡渣盒。
- 5 清洁滴水盘和咖啡渣盒，或者将其放入洗碗机洗涤。

**Note:** 请勿将滴水架放入洗碗机洗涤。请立即清除滴水架上的残留物，以免留下污渍。

- 6 擦拭本电器内放置滴水盘的地方。
- 7 拆卸牛奶容器。

- 8 请用湿布擦拭盖子（1）和外部容器（3）。请勿将其放入洗碗机洗涤。清洁透明容器（2）和牛奶入口导管（4）或把它们放入洗碗机洗涤。



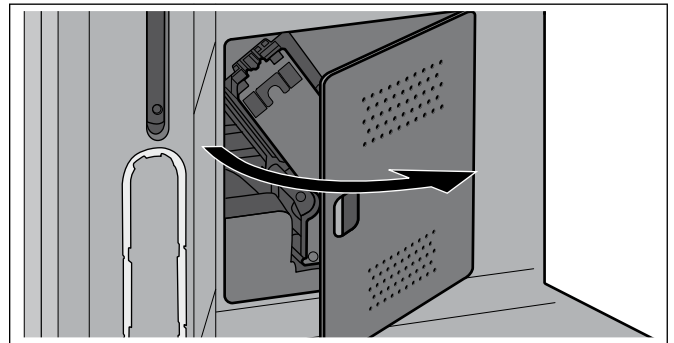
- 9 将所有部件装回原处。

### 清洁酿造装置

#### Notes

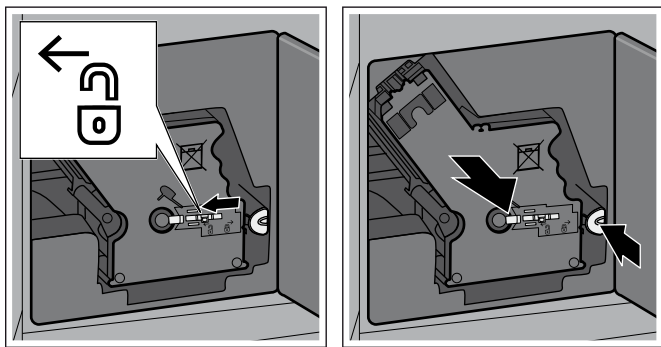
- 除了使用自动清洁程序外，也应定期手动清洁酿造装置。
- 请勿使用洗碗精或其他清洁剂清洁酿造装置，也不要将酿造装置放入洗碗机洗涤。

- 1 将功能选择钮转至 **0** 的位置。
- 2 将本电器完全移出（参见 *移出咖啡机* 章节）。
- 3 关闭本电器的总开关。
- 4 握住门栓，打开酿造装置的外门。

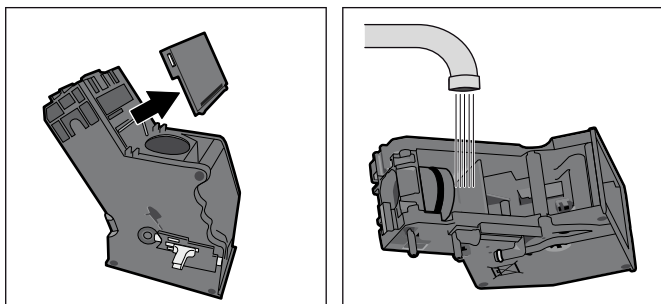


- 5 将酿造装置的红锁向左推到底。

- 6 按下红色按钮，握住酿造装置两侧凹处，小心取出酿造装置。



- 7 用水彻底冲洗酿造装置。  
8 取下盖子，将过滤器放在水龙头下冲洗。



- 9 请彻底地清洁本电器内部，小心清除咖啡残留物。  
10 让酿造装置和本电器内部自然晾干。  
11 重新装回盖子。  
12 插入酿造装置就定位。将红锁向右推到底，关上们。

## 保养程序

显示屏会在咖啡选择菜单处不定期地（确切频率取决于使用量和水硬度）显示以下信息：

- 请清洁加奶系统
- 请更换过滤器
- 请清洁
- 请除垢
- 请除垢和清洁

然后警告标志 **i**<sup>®</sup> 亮起。

此时应立即更换过滤器，或使用相应的程序清洁本电器或给电器除垢。否则本电器可能会损坏。

您还可以随时启动保养程序，无需等到显示屏上出现提示信息。将功能选择钮转至 **S**，然后选择并运行所需的程序。

### Notes

- 请勿饮用任何程序所产生的液体。
- 切勿使用醋、含醋、柠檬酸的产品或以柠檬酸为基底的产品为您的机器除垢。
- 请依照说明书上的指示，使用每个保养程序的除垢和清洁片剂，并确实遵照安全信息。
- 只能使用专用片剂进行清洁和除垢时。它们是专门为这款全自动意式浓缩咖啡机所研发的，可向零售商或售后服务购买替换件（参见 *附件*）。
- 请勿将除垢片剂或其他除垢剂放入粉剂抽屉内。
- 切勿中断保养程序。
- 例如，若因断电而中断其中一个保养程序，请按如下步骤进行操作：
  - 1 清洗水箱。
  - 2 在水箱中加入干净的水至“max”（最高）标记处。
  - 3 在咖啡出口下方放置一个容器。
  - 4 触摸符号 **✓**。

清洁程序将持续约 2 分钟。

## 清洁加奶系统

### ⚠ 灼伤的危险!

加奶系统使用后会变得很烫，应先让其冷却，然后才能触摸。

**Note:** 可将所有部件放入洗碗机洗涤。

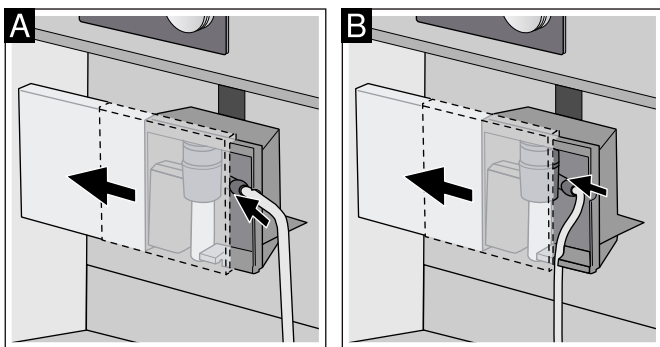
加奶系统可预先自动清洁（加奶系统快速冲洗）。此外，奶泡器必须拆开后才能进行清洁（清洁加奶系统）。

### 加奶系统快速冲洗

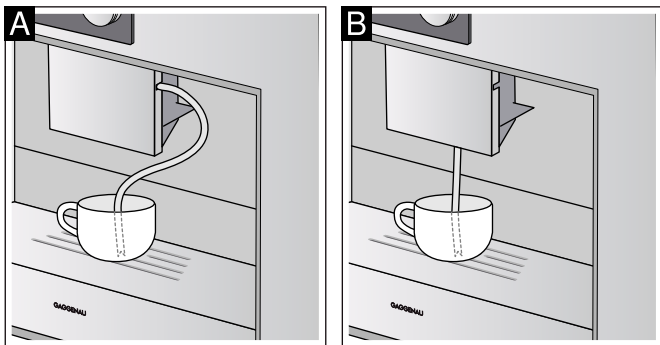
- 1 将功能选择钮转至 **S** 的位置。
- 2 转动旋转选择钮，选择“加奶系统快速冲洗程序”并使用 ✓ 确认。



- 3 打开咖啡出口的滑门，然后连接长牛奶软管，并使其从右侧开口 (A) 穿出，或者连接短牛奶软管并使其从下方开口 (B) 穿出。关上滑门。



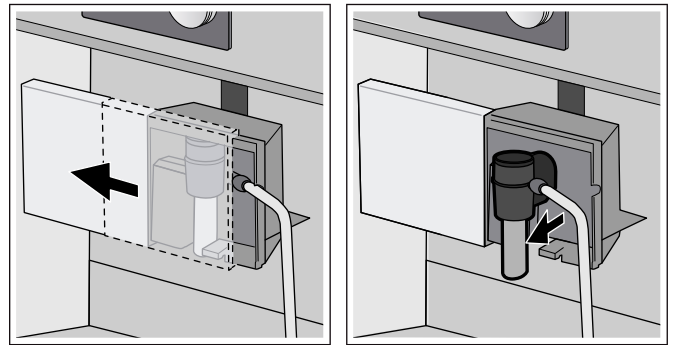
- 4 在奶泡器下方放置一个杯子，然后将长软管 (A) 或短软管 (B) 的末端插入杯内。



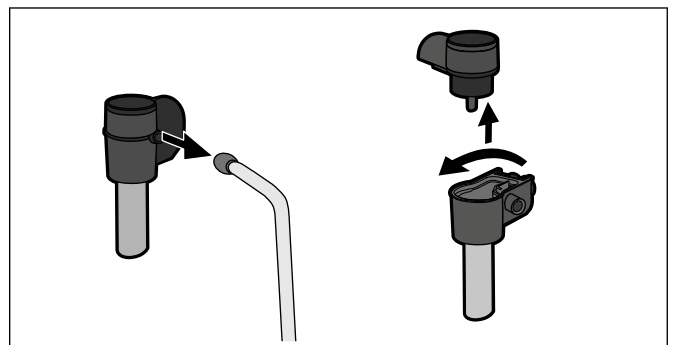
- 5 使用 ✓ 确认并使用 ▶ 开始清洗。  
本电器自动清洁加奶系统。冲洗程序将持续约一分钟完成。
- 6 使用 ✓ 确认。
- 7 清空杯子并清洁牛奶软管。

## 清洁加奶系统

- 1 打开咖啡出口的滑门，向前拉出奶泡器。



- 2 请用湿布擦拭奶泡器的支座。
- 3 取下牛奶软管。以逆时针方向旋转上部并从下部取下。



- 4 使用清洁剂溶液和软布清洁各个部件，或将它们放入洗碗机（刀叉篮）洗涤。
- 5 将各部件重新组装起来，直到两个标记垂直重叠。然后将奶泡器插回就定位。

## 清洁

所需时间：约 7 分钟

在保养程序启动前清洁酿造装置（参见 *清洁酿造装置* 章节）。

- 1 将功能选择钮转至 **S** 的位置。
- 2 转动旋转选择钮，选择“清洁程序”。
- 3 触摸符号 ✓。  
清洁程序启动。显示屏上的提示信息将带领您完成该程序。
- 4 清空并装回滴水盘和咖啡渣盒。
- 5 使用 ✓ 确认并使用 ▶ 开始清洗。  
清洁程序将持续约 1 分钟。
- 6 将一片清洁片剂放入粉剂抽屉内，再关上抽屉。
- 7 使用 ✓ 确认并使用 ▶ 开始清洗。  
清洁程序将持续约 6 分钟。
- 8 清空并装回滴水盘。
- 9 触摸符号 ✓。

清洁程序已结束。本电器准备就绪。

## 除垢

所需时间：约 25 分钟

**Note:** 若水箱中装有过滤器，必须在进行保养程序前将其取出，并在程序结束后将其装回。

- 1 将功能选择钮转至 **S** 的位置。
- 2 转动旋转选择钮，选择“除垢程序”。
- 3 触摸符号 ✓。  
除垢程序启动。显示屏上的提示信息将带领您完成该程序。
- 4 清空并装回滴水盘和咖啡渣盒。
- 5 触摸符号 ✓。
- 6 将一个容量为 0.5 升的容器放置在奶泡器下方，并把牛奶软管插入容器内。
- 7 触摸符号 ✓。

### Notes

- 若未安装奶泡器，将会显示信息“请安装奶泡器”。安装奶泡器并使用 ✓ 确认。
  - 若有启用过滤器，将会显示信息“取出过滤器”。取出过滤器并使用 ✓ 确认。
- 8 在空水箱中加入微温水至“calc”（0.5 升）标记，然后将两片除垢片剂溶解在水中。
  - 9 使用 ✓ 确认并使用 ▶ 开始清洗。  
除垢程序将持续约 24 分钟。  
**Note:** 若水箱中的除垢液太少，将显示信息“向水箱中加入水和除垢剂”。在空水箱中加入微温水至“calc”（0.5 升）标记，然后将两片除垢片剂溶解在水中。使用 ✓ 确认。除垢程序将继续进行。
  - 10 显示屏上出现提示信息时，请清洗水箱，然后在水箱中加入干净的水至“max”（最高）标记处。
  - 11 使用 ✓ 确认并使用 ▶ 开始清洗。  
除垢程序将持续约 1 分钟，然后进行清洗。
  - 12 清空并装回滴水盘。
  - 13 触摸符号 ✓。

除垢程序已结束。触摸符号 ✓。若您使用了过滤器，这时请将其重新清洗一遍。本电器准备就绪。

### Notes

- 请立即使用柔软的湿布擦净本电器清除残余的除垢液。这类残留物可能会引起腐蚀。
- 新的海绵抹布可能黏附有盐。盐会导致不锈钢产生锈膜，所以在使用海绵前请彻底清洗。

## 清洁和除垢

所需时间：约 32 分钟

清洁除垢程序将原本独立的清洁和除垢功能结合在一起。若两个功能的运行时间皆很接近，本电器会自动建议采用此保养程序。

在保养程序启动前清洁酿造装置（参见 *清洁酿造装置* 章节）。

**Note:** 若水箱中装有过滤器，必须在进行保养程序前将其取出，并在程序结束后将其装回。

- 1 将功能选择钮转至 **S** 的位置。
- 2 转动旋转选择钮，选择“清洁除垢程序”。
- 3 触摸符号 ✓。  
清洁除垢程序启动。显示屏上的提示信息将带领您完成该程序。
- 4 清空并装回滴水盘和咖啡渣盒。
- 5 触摸符号 ✓。
- 6 将一个容量为 0.5 升的容器放置在奶泡器下方，并把牛奶软管插入容器内。
- 7 使用 ✓ 确认并使用 ▶ 开始清洗。  
清洁除垢程序将持续约 1 分钟。
- 8 将一片清洁片剂放入粉剂抽屉内，再关上抽屉。
- 9 触摸符号 ✓。

**Note:** 若有启用过滤器，将会显示信息“取下过滤器”。取下过滤器并使用 ✓ 确认。

- 10 在空水箱中加入微温水至“calc”（0.5 升）标记，然后将两片除垢片剂溶解在水中。
- 11 使用 ✓ 确认并使用 ▶ 开始清洗。  
清洁除垢程序将持续约 24 分钟。  
**Note:** 若水箱的除垢液太少，将显示信息“向水箱中加入水和除垢剂”。在空水箱中加入微温水至“calc”（0.5 升）标记，然后将两片除垢片剂溶解在水中。使用 ✓ 确认。清洁除垢程序将继续进行。
- 12 显示屏上出现提示信息时，请清洗水箱，然后在水箱中加入干净的水至“max”（最高）标记处。
- 13 使用 ✓ 确认并使用 ▶ 开始清洗。  
清洁除垢程序将持续约 7 分钟，然后清洗。
- 14 清空并装回滴水盘。
- 15 触摸符号 ✓。

清洁除垢程序结束。触摸符号 ✓。若您使用了过滤器，这时请将其重新清洗一遍。本电器准备就绪。

### Notes

- 请立即使用柔软的湿布擦净本电器清除残余的除垢液。这类残留物可能会引起腐蚀。
- 新的海绵抹布可能黏附有盐。盐会导致不锈钢产生锈膜，所以在使用海绵前请彻底清洗。

## 简易故障排除

故障	原因	解决办法
显示屏显示“为豆箱补充咖啡豆”。虽然咖啡豆已装满或本电器没有研磨咖啡豆的动作。	咖啡豆没有掉入研磨机内（咖啡豆过油可能粘在豆箱内）。	必要时，请更换咖啡的种类。请用干布将空的咖啡豆箱擦干净。
未冲制热水。	奶泡器或其支座阻塞。	清洁奶泡器或其支座（参见 清洁加奶系统章节）。
奶泡不足或过于松软。 奶泡器未吸入牛奶。	奶泡器或其支座阻塞。	清洁奶泡器或其支座（参见 清洁加奶系统章节）。
	奶泡器支座上的气阀阻塞。	请将棉花棒沾湿小心地清洁气阀（参见快速参考指南“清洁加奶系统”）。
	牛奶不适合用来打奶泡。	使用脂肪含量 1.5% 以上的牛奶。
	奶泡器安装不当。	将奶泡器各部件弄湿，再将各部件紧紧按压在一起。
	本电器出现钙化积累物。	请使用两片除垢片剂为本电器除垢，必要时重复该程序。
咖啡流速成滴状或完全停流。	研磨度设置得太细。 咖啡粉太细。	将研磨度调粗。使用较粗的咖啡粉。
	本电器出现钙化积累物。	请使用两片除垢片剂为本电器除垢，必要时重复该程序。
煮出的咖啡无咖啡“油脂”（泡沫层）	使用不适当的咖啡种类。	改用罗布斯塔含量较高的咖啡豆。
	咖啡豆不再新鲜无法烘焙。	使用新鲜咖啡豆。
	研磨度与咖啡豆不相配。	设置较细的研磨度。
咖啡太“酸”。	研磨度设置得太粗。咖啡粉太粗。	将研磨度调细。使用较细的咖啡粉。
	使用不适当的咖啡种类。	使用烘焙颜色较深的咖啡。
咖啡太“苦”	研磨度设置得太细。 咖啡粉太细。	将研磨度调粗。使用较粗的咖啡粉。
	使用不适当的咖啡种类。	请更换咖啡的种类。
显示屏显示“致电售后服务”。	本电器出现故障。	请致电售后服务（参见随附的“全球服务”小册子）。
水箱中的过滤器未固定到位。	过滤器安装不正确。	将过滤器垂直向下用力压入水箱接口。
咖啡渣未压实和过湿。	研磨度设置得过细或过粗。使用的咖啡粉太少。	将研磨度调得较粗或较细些或使用两平匙的咖啡粉。
显示屏显示“清洁酿造装置”。	酿造装置变脏。	清洁酿造装置。
	酿造装置内的咖啡粉过多。	清洁酿造装置。请勿加入超过两平匙的咖啡粉。
	酿造装置机构活动不灵活。	清洁酿造装置。
咖啡和奶泡质量差异太大。	本电器出现钙化积累物。	请使用两片除垢片剂为本电器除垢，必要时重复该程序。
取下滴水盘后，水滴在机器内的底部。	滴水盘过早取下。	最后一次冲制饮料后，请等待数秒，再将滴水盘取下。
显示屏显示“温度太低”。	系统太冷。	请等待到达正确的温度。显示屏熄灭。
显示屏显示“电压不稳定”。	家中电源的电压过高或过低。	请等待几分钟。若显示屏上的信息仍未熄灭，请检查家中的电源。
显示屏显示“让装置冷却”。	电器过烫。	将电器关闭 30 分钟。
显示屏显示“关闭电器总开关，30 秒后再重新开启！”	电器过烫。酿造装置变脏。	让电器冷却。清洁酿造装置。









**Gaggenau Hausgeräte GmbH**

Carl-Wery-Straße 34

81739 München

GERMANY

[www.gaggenau.com](http://www.gaggenau.com)

**GAGGENAU**



9001140709 zh (950901)