

Gaggenau

[da] Brugsanvisning

[fi] Käyttöohje

[no] Bruksveiledning

[sv] Bruksanvisning

AC 200

Emhætte

Liesituuletin

Avtrekkshette

Fläkt

da Indholdsfortegnelse

Vigtige sikkerhedsanvisninger	3
Miljøbeskyttelse	5
Energibesparelse	5
Miljøvenlig bortskaffelse	5
Funktioner	6
Drift med aftræksfunktion	6
Cirkulationdrift	6
Betjene apparatet	6
Belysning	7
Udskiftningsindikator	7
Rengøring og vedligeholdelse	7
En fejl, hvad gør man?	10
Kundeservice	11
Tilbehør	11

Der findes yderligere oplysninger om produkter, tilbehør, reservedele og services på internettet: www.gaggenau.com og Online-Shop: www.gaggenau.com/zz/store

⚠️ **Vigtige sikkerhedsanvisninger**

Læs denne vejledning omhyggeligt igennem. Det er en forudsætning for, at apparatet kan betjenes sikkert og korrekt. Opbevar brugs- og montagevejledningen til senere brug eller til kommende ejere af apparatet.

Sikkerheden under brug er kun sikret, hvis emhætten er blevet monteret korrekt iht. monteringsvejledningen. Installatøren har ansvaret for, at apparatet fungerer fejlfrit på opstillingsstedet.

Dette apparat er udelukkende beregnet til anvendelse i private husholdninger. Apparatet er ikke beregnet til brug udendørs. Apparatet skal være under opsig, når det er i drift.

Producenten hæfter ikke for skader, som er opstået som følge af ukorrekt anvendelse eller forkert betjening.

Dette apparat er beregnet til brug i en højde på op til maksimalt 2000 meter over havets overflade.

Dette apparat kan benyttes af børn fra en alder af 8 år og af personer med reducerede fysiske, sensoriske eller mentale evner eller manglende erfaring eller viden, hvis de er under opsig af en person, der er ansvarlig for deres sikkerhed, eller hvis de er blevet instrueret i sikker brug af apparatet og har forstået de farer og risici, der kan være forbundet med brugen af apparatet.

Børn må ikke bruge apparatet som legetøj. Rengøring og vedligeholdelse må ikke udføres af børn, med mindre de er over 15 år gamle og er under opsig.

Børn, som er under 8 år, skal altid befinde sig på sikker afstand af apparatet og dets tilslutningsledning.

Kontroller apparatet, når det er pakket ud. Apparatet må ikke tilsluttes, hvis det har transportskader.

Dette apparat er ikke beregnet til brug med et eksternt tidsur eller en fjernbetjening.

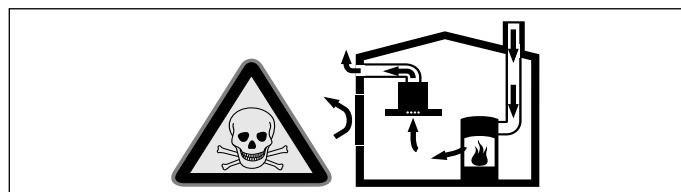
Fare for kvælning!

Emballagemateriale er farligt for børn. Sørg for, at børn ikke leger med emballagemateriale.

Livsfare!

Retursugning af forbrændingsgasser kan medføre forgiftning.

Sørg altid for tilstrækkelig lufttilførsel, når emhætten anvendes med aftræksfunktionen i samme rum som et ildsted, hvis lufttilførsel sker fra indeluften.

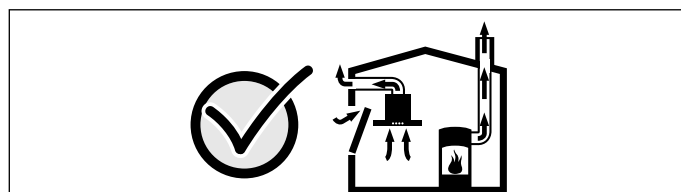


Ildsteder, hvis lufttilførsel sker fra indeluften, (f.eks. gas-, olie-, træ- eller kulfyrede varmeapparater, gennemstrømningsvandvarmere, vandvarmere) henter deres forbrændingsluft fra opstillingsrummet og fører røggassen ud gennem en røggaskanal (f.eks. skorsten) til det fri.

En tændt emhætte trækker indeluft ud af køkkenet og tilstødende rum. Hvis lufttilførslen er utilstrækkelig, opstår der et undertryk. Derved kan giftige gasser fra skorstenen eller aftrækskanalen blive suget tilbage og ind i beboelsesrummene.

- Derfor skal der altid være en tilstrækkelig stor lufttilførsel.
- En murkasse til lufttilførsel/aftræksluft alene sikrer ikke, at grænseværdien overholdes.

Risikofri drift er kun mulig, når undertrykket i rummet, hvor ildstedet er opstillet, ikke overskrider 4 Pa (0,04 mbar). Dette kan sikres ved, at den luft, der kræves til forbrændingen, kan strømme ind gennem åbninger, som ikke kan lukkes, f.eks. i døre, vinduer, igennem en murkasse til lufttilførsel/aftræksluft eller ved andre tekniske foranstaltninger.



Spørg under alle omstændigheder den ansvarshavende skorstensfejermester til råds. Vedkommende kan bedømme husets samlede ventilationssituation og forslå en passende ventilationsforanstaltning.

Benyttes emhætten udelukkende i cirkulationsdrift, kan den benyttes uden indskrænkninger.

Brandfare!

- Fedtaflejringer i fedtfilteret kan blive antændt. **Rengør fedtfilteret mindst hver 2. måned .** Anvend aldrig emhætten uden fedtfilter.
- Fedtaflejringer i fedtfilteret kan blive antændt. Der må ikke arbejdes ved åben ild (f.eks. flambering) i nærheden af emhætten. Emhætten må kun installeres i nærheden af et ildsted til fast brændsel (f.eks. træ eller kul), hvis der forefindes en lukket, ikke aftagelig afdækning. Der må ikke kunne forekomme gnister.
- Varm olie og fedtstof kan hurtigt blive antændt. Lad aldrig varm olie eller fedtstof være uden opsyn. Sluk aldrig ild med vand. Sluk for kogezone. Kvæl forsigtigt flammerne med et låg, et brandtæppe eller lignende.
- Tændte gaskogezoner uden pander eller gryder udvikler ekstremt meget varme. En emhætte, som er placeret ovenover, kan blive beskadiget eller begynde at brænde. Gaskogezonerne må kun være tændt, når der er placeret en gryde eller en pande på dem.
- Der udvikles meget kraftig varme, når der er flere gaskogezoner i brug samtidig. Emhætten kan blive beskadiget eller bryde i brand. Emhætten må kun bruges i kombination med gaskogezoner, som ikke overskrider en maksimal samlet effekt på 18 kW. Hvis den samlede effekt overskrider 12 kW, skal de lokale forskrifter for rumventilation og rumstørrelse i kombination med ventilationsenheder i udsugnings- eller recirkulationsdrift overholdes.

Fare for forbrænding!

De tilgængelige dele bliver meget varme under brugen. Rør aldrig ved de varme dele. Hold børn på sikker afstand.

Fare for tilskadekomst!

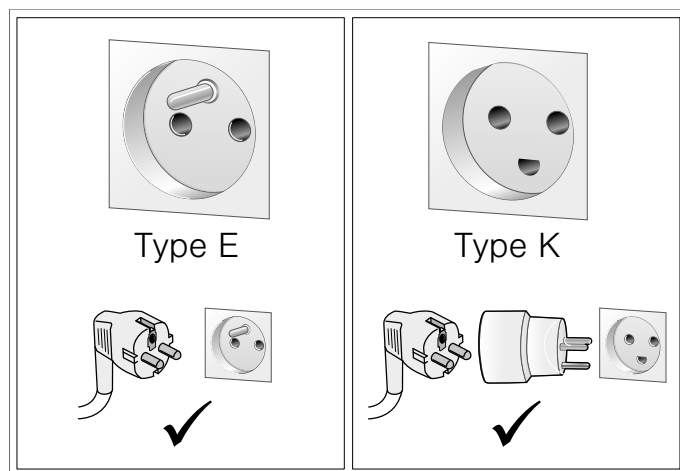
- Komponenterne indvendig i emhætten kan have skarpe kanter. Brug beskyttelseshandsker.
- Genstande, som er placeret oven på emhætten, kan falde ned. Stil ikke genstande på emhætten.
- Lyset fra LED-pærer er meget skarpt og kan forårsage øjenskader (risikogruppe 1). Se aldrig direkte ind i en tændt LED-pære længere end 100 sekunder.

Fare for elektrisk stød!

- **Kun for Danmark**

Apparater op til maks. 2,99 kW (13 A) (se typeskilt)

I Danmark er apparatet kun godkendt til brug i forbindelse med en stikkontakt type E. Hvis der kun findes en stikkontakt type K på tilslutningsstedet, skal apparatet tilsluttes med en egnet adapter. Kun på denne måde kan det sikres, at apparatet bliver korrekt jordforbundet. Denne adapter kan fås via kundeservice (reservedelsnr. 623333) eller som ekstra tilbehør.



Hvis stikket ikke er tilgængeligt efter installationen, skal der i en fast elektrisk installation være monteret en afbryderanordning på faserne i henhold til installationsbestemmelserne.

Apparater over 2,99 kW (13 A) (se typeskilt)

Apparatet må ikke tilsluttes med stikket til sikkerhedsstikkontakten. Der er fare for elektrisk stød. Apparatet må kun tilsluttes med en fast tilslutning, som kun må udføres af en autoriseret fagmand.

- Et defekt apparat kan forårsage et elektrisk stød. Tænd aldrig for et defekt apparat. Træk netstikket ud af kontakten, eller slå sikringen fra i sikringskabet. Kontakt kundeservice.
- Fagligt ukorrekte reparationer er farlige. Reparationer må kun udføres af en kundeservicetekniker, der er uddannet af os. Det samme gælder udskiftning af tilslutningsledninger. Træk netstikket ud af kontakten, eller slå sikringen fra i sikringskabet, hvis apparatet er defekt. Kontakt kundeservice.
- Indtrængende fugtighed kan forårsage et elektrisk stød. Anvend aldrig højtryksrensere eller dampstråler.

Årsager til skader

Pas på!

Risiko for beskadigelse pga. korrosionsskader. Apparatet skal altid tændes under madlavningen for at undgå kondensvanddannelse. Kondensvand kan medføre korrosionsskader.

Fare for beskadigelse som følge af indtrængende væde i elektronikken. Betjeningslementer må aldrig rengøres med en meget våd klud.

Beskadigelse af overfladen pga. forkert rengøring. Overflader af rustfrit stål må kun rengøres i poleringens retning. Anvend ikke rengøringsmidler til rustfrit stål til betjeningslementerne.

Beskadigelse af overfladen pga. aggressive eller skurende rengøringsmidler. Benyt aldrig aggressive eller skurende rengøringsmidler.

Fare for beskadigelse som følge af tilbageløb af kondensvand. Aftrækskanalen fra emhætten skal installeres med et svagt fald (1° fald).

Miljøbeskyttelse

Det nye apparat er meget energieffektivt. Her findes tips om, hvordan der kan spares på energien ved brugen af apparatet, og om hvordan det bortskaffes korrekt.

Energibesparelse

- Sørg for tilstrækkelig god lufttilførsel under madlavningen, så emhætten kan arbejde effektivt og med så ringe driftsstøj som muligt.
- Tilpas ventilationstrinnet efter intensiteten af madlavningsdampen. Brug kun det intensive trin, når det er nødvendigt. Et lavere ventilationstrin betyder et lavere energiforbrug.
- Vælg i god tid et højere ventilationstrin ved intensiv dampudvikling fra madlavningen. Hvis dampen fra madlavningen allerede har fordelt sig ud i køkkenet, er det nødvendigt at lade emhætten være i drift i længere tid.
- Sluk for emhætten, når der ikke længere er brug for den.
- Sluk for belysningen, når der ikke længere er brug for den.
- Udskift hhv. rens filtrene med de foreskrevne intervaller for at forøge ventilationens effektivitet og for at forhindre brandfare.
- Læg låg på under madlavningen for at reducere damp og kondensvand.

Miljøvenlig bortskaffelse

Emballagen skal bortskaffes korrekt iht. reglerne for miljøbeskyttelse.



Dette apparat er klassificeret iht. det europæiske direktiv 2012/19/EU om affald af elektrisk- og elektronisk udstyr (waste electrical and electronic equipment - WEEE).

Dette direktiv angiver rammerne for indlevering og recycling af kasserede apparater gældende for hele EU.

Funktioner

Denne emhætte kan bruges til ventilations- eller cirkulationsdrift.

Drift med aftræksfunktion



Aftræksluften renses i fedtfiltret og ledes ud i det fri gennem et rørsystem.

Bemærk: Aftræksluften må ikke ledes ud i en røg- eller røggasskorsten, der er i brug, eller i en skakt, der benyttes til udluftning af rum, hvor der findes ildsteder.

- Hvis aftræksluften skal ledes bort gennem en røg- eller røggasskorsten, som ikke mere er i brug, skal dette godkendes af den ansvarshavende skorstensfejer.
- Hvis aftræksluften ledes ud gennem en ydervæg, skal der anvendes en teleskop-murkasse.

Cirkulationdrift



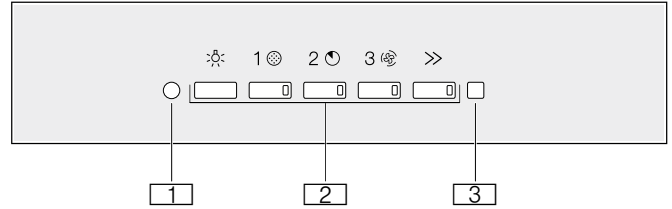
Den opsugede luft renses i fedtfiltrene og et aktivfilter og ledes tilbage i køkkenet igen.

Bemærk: Der skal være monteret et aktivfilter for at binde køkkendunsten i forbindelse med cirkulationsdrift. De forskellige muligheder at bruge emhætten på i cirkulationsdrift er forklaret i brochuren. Du kan også kontakte faghandlen. Det nødvendige tilbehør fås i faghandlen, hos kundeservice eller i online-shoppen. Tilbehørsnumrene findes bag i brugsanvisningen.

Betjene apparatet

Bemærk: Tænd for emhætten, før De begynder at lave mad, og sluk først for den igen et par minutter efter, at De er færdig med at lave mad. På denne måde fjernes køkkendunsten mest effektivt.

Betjeningsfelt



- 1 Infrarød modtager
- 2 Betjeningskaster
- 3 Udskiftningsindikator

Betjeningskaster

Forklaring

Lys tænd / sluk

1 Ventilator fra / ventilatortrin 1 / nulstille udskiftningsindikator

2 Ventilatortrin 2 / ventilatorefterløb

3 Ventilatortrin 3 / intervalventilation

Intensivt trin

Indstille ventilationstrin

Tænde

Tryk på tasten 1 , 2 , 3 eller .

Slukke

Tryk på tasten 1 .

Bemærk: Tryk to gange på tasten 1, hvis ventilatortrin 2 eller 3 er tændt.

Intensivt trin

Ved særlig kraftig lugt- eller dampudvikling kan intensivtrinnet anvendes.

Tryk på tasten .


Det intensive trin er aktiveret.

Anvisninger

- Driftstiden for det intensive trin er begrænset til 6 minutter.
- Når de 6 minutter er gået, skifter apparatet tilbage til det sidst valgte ventilatortrin.
- Det intensive trin kan aktiveres i slukket tilstand, og når de 6 minutter er gået, slukkes apparatet igen.

Ventilatorefterløb

Ved ventilatorefterløb fortsætter apparatet med at køre på det sidst indstillede trin og slukker automatisk efter 30 minutter.

- 1 Indstil ventilatortrin.
- 2 Tryk vedvarende på tasten 2 .

Ventilatorefterløb er aktiveret. Tasten for det indstillede trin blinker grønt.

Intervalventilation

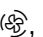

Ved intervalventilation aktiveres ventilationen automatisk i 6 minutter pr. time på det laveste trin. Efter 24 timer slukkes intervalventilationen.

Tænde

Tryk vedvarende på tasten 3 .


Intervalventilationen er aktiveret. Tasten 1  blinker.

Slukke

Tryk vedvarende på tasten 3 , eller tryk på tasten 1 .

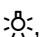
Belysning

Belysningen kan tændes / slukkes uafhængigt af ventilationen.

Tryk på tasten .

Belysningen er tændt.

Indstille lysstyrke


Tryk på tasten , indtil den ønskede lysstyrke er nået.

Udskiftningsindikator

Udskiftningsindikatoren lyser vedvarende, når de indbyggede metalfedtfiltere er snavsede.

I kapitlet Rengøring og vedligeholdelse er beskrevet, hvordan metalfedtfilterene rengøres.

Nulstilling af udskiftningsindikator

- 1 Sluk for apparatet.
- 2 Tryk vedvarende på tasten 1  i tre sekunder.

Udskiftningsindikatoren er nulstillet og bliver slukket.

Rengøring og vedligeholdelse

Fare for forbrænding!

Apparatet bliver meget varmt under brugen, især i området omkring belysningen. Lad apparatet køle af, inden det rengøres.

Fare for elektrisk stød!

Indtrængende fugtighed kan forårsage et elektrisk stød. Rengør kun emhætten med en fugtig klud. Træk netstikket ud af kontakten inden rengøring, eller slå sikringen fra i sikringskabet.

Fare for elektrisk stød!

Indtrængende fugtighed kan forårsage et elektrisk stød. Anvend aldrig højtryksrensere eller dampstråler.

Fare for tilskadekomst!

Komponenterne indvendig i emhætten kan have skarpe kanter. Brug beskyttelseshandsker.

Rengøringsmidler

Følg anvisningerne i tabellen, så de forskellige overflader ikke bliver beskadiget pga. forkerte rengøringsmidler. Anvend:

- aldrig aggressive eller skurende rengøringsmidler,
- aldrig rengøringsmidler med højt indhold af alkohol,
- aldrig hårde skure- eller rengørings-svampe,
- ikke højtryksrensere eller damprensere.

Vask nye rengørings-svampe grundigt ud inden brug.

Følg de anvisninger og advarsler, som er vedlagt rengøringsmidlerne.

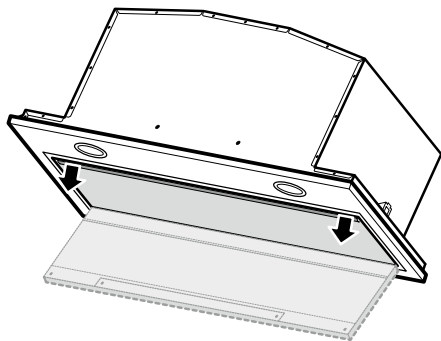
Område	Rengøringsmiddel
Rustfrit stål	Varmt opvaskevand: Rengør med en blød rengørings-svamp, og tør efter med en blød klud. Overflader af rustfrit stål må kun rengøres i slibningens retning. Der kan købes særlige rengøringsmidler til rustfrit stål hos kundeservice eller i specialforretninger. Påfør plejemidlet i et ganske tyndt lag med en blød klud.
Lakerede overflader	Varmt opvaskevand: Rengør med en fugtig rengørings-svamp, og tør efter med en blød klud. Anvend ikke rengøringsmidler til rustfrit stål.
Aluminium og kunststof	Glasrengøringsmiddel: Rengør med en blød klud.

Område	Rengøringsmiddel
Glas	Glasrengøringsmiddel: Rengør med en blød klud. Brug ikke en glasskraber.
Betjeningsselementer	Varmt opvaskevand: Rengør med en fugtig rengørings-svamp, og tør efter med en blød klud. Fare for elektrisk stød som følge af indtrængende væde. Fare for beskadigelse af elektronikken som følge af indtrængende væde. Betjeningsselementer må aldrig rengøres med en våd klud. Anvend ikke rengøringsmidler til rustfrit stål.

Afmontere metalfedtfilter

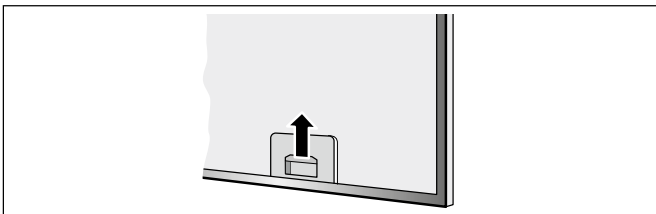
- 1 Åbn filterafdækningen.

Bemærk: Tag fat om filterafdækningen på de forreste hjørner, og træk den ned med et ryk.



- 2 Luk låseanordningen op, og klap metalfedtfilteret ned.

Bemærk: Buk ikke metalfedtfilteret, for at det ikke skal blive beskadiget.



- 3 Tag metalfedtfilteret ud af holderen.

Bemærk: Der kan ophobe sig fedt nederst i metalfedtfilteret. Hold derfor metalfedtfilteret vandret for at undgå, at der drypper fedt ned.

- 4 Rengør apparatet indvendigt.

- 5 Rengør metalfedtfilteret, og lad det tørre, inden det sættes i igen.

Metalfedtfilter rengøres

Denne anvisning gælder for flere modeller. Det kan være, at specielle udstyrsdetaljer er beskrevet, som ikke findes på emhætten.

⚠ Brandfare!

Fedtaflejringer i fedtfilteret kan blive antændt.

Rengør fedtfilteret mindst hver 2. måned .

Anvend aldrig emhætten uden fedtfilter.

Anvisninger

- Brug ikke skrappe, syre- eller ludholdige rengøringsmidler.
- Når metalfedtfilterene rengøres, skal du også rengøre metalfedtfilterenes holder i emhætten med en fugtig klud.
- Metalfedtfilterene kan du rengøre i opvaskemaskinen eller i hånden.

Manuelt:

Bemærk: Brug et specielt fedtopløsende middel til meget fastsiddende snavs. Det kan bestilles i online-shoppen.

- Opblød metalfedtfilterene i varmt opvaskevand.
- Rengør filterene med en børste, og skyl dem herefter godt af.
- Lad metalfedtfilterene dryppe godt af.

I opvaskemaskinen:

Bemærk: Stilles filteret i opvaskemaskinen, kan der opstå lette misfarvninger. Det påvirker ikke metalfedtfilterenes funktion.

- Sørg for, at meget snavsede metalfedtfiltere ikke opvaskes sammen med service.
- Stil metalfedtfilterene løst ind i opvaskemaskinen. Metalfedtfilterene må ikke klemmes fast.

Montere metalfedtfilter

- 1 Sæt metalfedtfilteret i.
Hold samtidig med den anden hånd under metalfedtfilteret.
- 2 Klap metalfedtfilteret opad, og lad låseanordningen gå i indgreb.

Afmontere aktivt kulfilter (kun ved recirkulationsdrift)

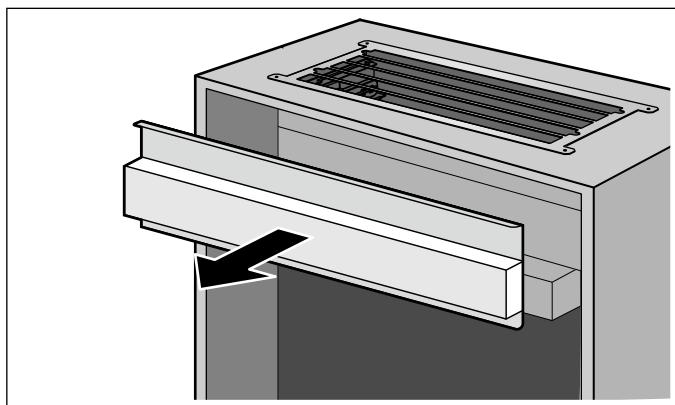
For at sikre en tilstrækkelig lugtreduktion skal det aktive kulfilter skiftes med regelmæssige mellemrum.

Ved normal drift (1 til 2 timer dagligt) skal det aktive kulfilter senest udskiftes efter 12 måneder.

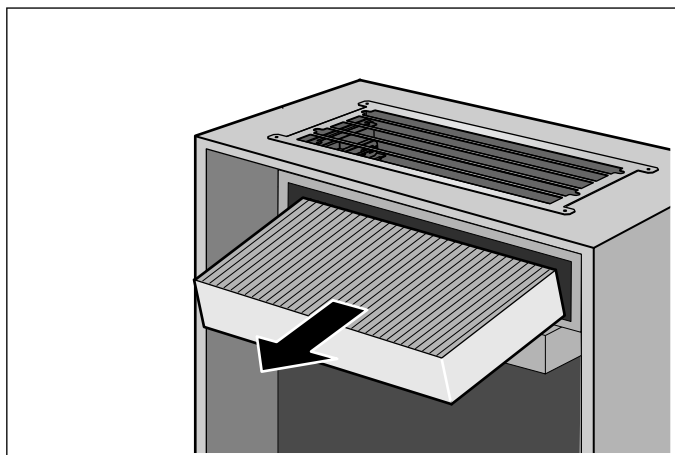
Anvisninger

- Det aktive kulfilter er ikke indeholdt i leveringen. Det aktive kulfilter fås hos forhandleren, hos kundeservice eller i online-shoppen.
- Det aktive kulfilter kan ikke renses eller aktiveres igen.
- Aktive kulfiltre indeholder ingen skadelige stoffer og kan bortskaffes sammen med det normale husholdningsaffald.

- 1 Tag det magnetiske panel af.

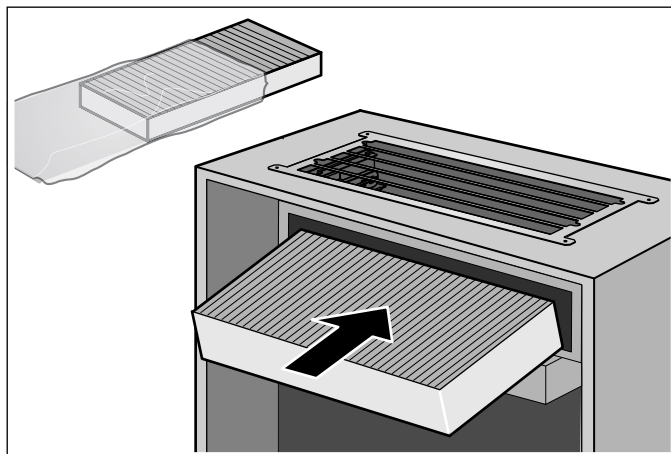


- 2 Tag det aktive kulfilter ud.



Montere aktivt kulfilter (kun ved recirkulationsdrift)

- 1 Tag det nye aktive kulfilter ud af emballagen, og sæt det på plads i recirkulationsmodulet.



- 2 Sæt panelet på, så det bliver holdt sikkert på plads af magneterne.

En fejl, hvad gør man?

Tit kan De selv afhjælpe fejl, der opstår. Vær opmærksom på følgende henvisninger, inden De ringer til kundeservicen.

Fare for elektrisk stød!

Fagligt ukorrekte reparationer er farlige. Reparationer må kun udføres af en kundeservicetekniker, der er uddannet af os. Det samme gælder udskiftning af tilslutningsledninger. Træk netstikket ud af kontakten, eller slå sikringen fra i sikringsskabet, hvis apparatet er defekt. Kontakt kundeservice.

LED-pærer

Defekte LED-pærer må kun udskiftes af producenten, dennes kundeservice eller en autoriseret el-installatør.

Fejltabel

Fejl	Mulig årsag	Afhjælpning
Apparatet virker ikke	Stikket er ikke sat i stikkontakten	Tilslut apparatet til strømnettet
	Strømafbrydelse	Kontroller, om andre køkkenapparater fungerer
	Sikring defekt	Kontroller, om apparatets sikring i sikringsskabet er i orden
Belysningen fungerer ikke	LED-pærene er defekte	Kontakt kundeservice
Udskiftningsindikatoren lyser vedvarende	Metalfedtfilteret er snavset	Nulstil udskiftningsindikator, se kapitlet Betjening af apparat

Kundeservice

Hvis Deres apparat skal repareres, står vores kundeservice til Deres rådighed. Vi finder altid en passende løsning, også for at undgå unødige teknikerbesøg.

Opgiv altid modelnummer (E-nr.) og fabriksnummer (FD-nr.) for apparatet ved kontakt med kundeservice, så spørgsmål kan besvares målrettet. Typeskiltet med numrene findes inde i apparatet (metalfedtfilteret skal tages ud, før numrene er synlige).

Det er en god ide at skrive apparatets data og telefonnummeret til kundeservice her, så det er let at finde oplysningerne frem, hvis det skulle blive nødvendigt.

E-nr.

FD-nr.

Kundeservice 

Vær opmærksom på, at det også indenfor garantiperioden ikke er gratis at få besøg af en tekniker fra kundeservice, hvis det viser sig, at apparatet er blevet betjent forkert.

Kontaktdataene for alle lande findes i vedlagte kundeservice-fortegnelse.

Reparationsordre og rådgivning i tilfælde af fejl

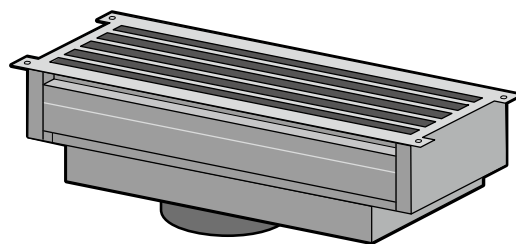
DK 44 89 88 33

De kan altid stole på, at producenten har den største kompetence. Når reparationerne bliver udført af producenten, kan man være sikker på, at de bliver udført af uddannede serviceteknikere, som anvender originale reservedele.

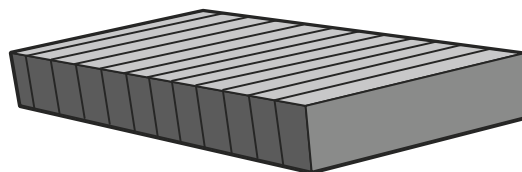
Tilbehør

(ikke indeholdt i leveringen)

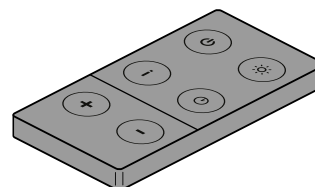
AA211812



AA210110



AA200510



Tärkeitä turvaohjeita	13
Ympäristönsuojelu	15
Energiansäästö	15
Ympäristöystävällinen hävittäminen	15
Toimintatavat	15
Toiminta hormiin liitettynä	15
Toiminta huoneilmaan palauttavana	15
Laitteen käyttö	16
Valo	16
Likaisuuden näyttö	16
Puhdistus ja huolto	17
Toimintahäiriö, mitä on tehtävä?	20
Huoltopalvelu	21
Varusteet	21

Lisätietoja tuotteista, varusteista, varaosista ja palveluista löydät Internetistä: www.gaggenau.com ja Online-Shopista: www.gaggenau.com/zz/store

⚠ Tärkeitä turvaohjeita

Lue tämä käyttöohje huolellisesti. Vasta sitten voit käyttää laitettasi turvallisesti ja oikein. Säilytä käyttö- ja asennusohje myöhempää käyttöä tai seuraavaa käyttäjää varten.

Turvallinen käyttö on taattu vain, kun asennus tehdään ammattitaitoisesti asennusohjeita noudattaen. Asentaja vastaa moitteettomasta toiminnasta laitteen asennuspaikassa.

Tämä laite on tarkoitettu yksityisille kotitalouksille ja kodinomaiseen ympäristöön. Laitetta ei ole tarkoitettu ulkokäyttöön. Pidä laitetta käytön aikana silmällä. Valmistaja ei vastaa vahingoista, jotka aiheutuvat asiattomasta tai virheellisestä käytöstä.

Tämä laite on tarkoitettu käytettäväksi enintään 2000 metrin korkeudella merenpinnasta.

Laitetta voivat käyttää yli 8-vuotiaat lapset ja henkilöt, joiden fyysiset ominaisuudet, aistit tai henkiset valmiudet ovat rajoittuneet tai joilta puuttuu tarvittava kokemus ja osaaminen, jos heitä valvoo heidän turvallisuudestaan vastaava henkilö tai heitä on opastettu laitteen turvallisessa käytössä ja he ovat ymmärtäneet laitteen vaarat.

Lapset eivät saa leikkiä laitteella. Lapset eivät saa puhdistaa tai huoltaa laitetta, paitsi jos he ovat täyttäneet 15 vuotta ja heidän toimiaan valvotaan.

Pidä alle 8-vuotiaat lapset poissa laitteen ja liitäntäjohdon läheltä.

Tarkasta laite, kun olet purkanut sen pakkauksesta. Jos laitteessa on kuljetusvaurioita, älä kytke laitetta käyttöön.

Tätä laitetta ei ole suunniteltu käytettäväksi ulkopuolisen ajastimen tai kauko-ohjaimen kanssa.

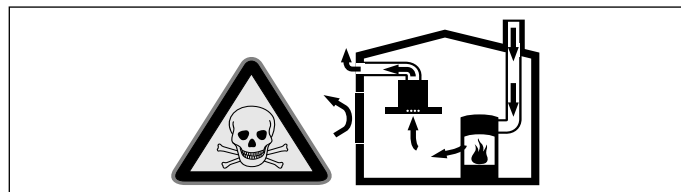
Tukehtumisvaara!

Pakkausmateriaali on vaarallista pikkulapsille. Älä anna lasten leikkiä pakkausmateriaalilla.

Hengenvaara!

Takaisin virtaavat poistoilmakaasut voivat aiheuttaa myrkytyksen.

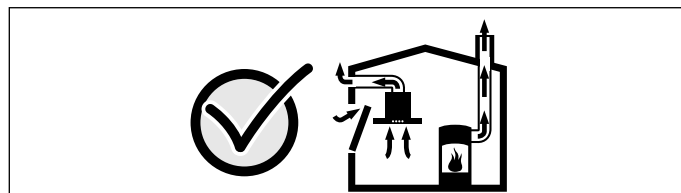
Huolehdi aina riittävästä tuloilmasta, jos laitetta käytetään poistoilmakäytössä yhdessä huoneilmaa tarvitsevan tulisijan kanssa.



Huoneilmaa tarvitsevat tulisijat (esim. kaasu-, öljy-, puu- tai hiilikäyttöiset lämmityslaitteet, läpivirtauskuumennin, vedenkuumennin) ottavat polttoilman huonetilasta ja johtavat poistoilman poistoilmalaitteen (esim. savutorven) kautta ulos. Tuuletin imee keittiöstä ja sen viereisistä huoneista ilmaa - tämä on korvattava riittävällä tuloilmalla - muutoin syntyy alipaine. Myrkylliset kaasut imeytyisivät takaisin huoneisiin savutorvesta tai poistoilmakanavasta.

- Siksi on huolehdittava aina riittävästä tuloilmasta.
- Seinään asennettu tuloilma-/poistoilmalaatikko ei yksin takaa raja-arvoissa pysymistä.

Turvallisuussyistä ei huoneessa, johon tuuletin on asennettu, vallitseva alipaine saa olla korkeampi kuin 4 Pa (0,04 mbar). Tämä saavutetaan, jos avattavista ja suljettavista aukoista kuten ovista, ikkunoista, tuloilma/poistoilma-seinäaukoista tai muista teknisistä toimenpiteistä johtuen palamisilman tilalle pääsee virtaamaan korvausilmaa.



Tuulettimen asentamista suunniteltaessa on kysyttävä neuvoa paikalliselta nuohoojalta, hän pystyy arvioimaan talon tuuletusta koskevan kokonaisratkaisun ja suosittelemaan sopivat tuuletusta koskevat toimenpiteet. Mikäli tuuletinta käytetään vain kiertoilmakäytössä, käyttö on mahdollista ilman rajoituksia.

Palovaara!

- Rasvasuodattimeen kerääntynyt rasva voi syttyä tuleen.
Puhdista rasvasuodatin vähintään 2 kuukauden välein.
Älä käytä laitetta koskaan ilman rasvasuodatinta.
- Rasvasuodattimeen kerääntynyt rasva voi syttyä tuleen. Älä pidä avotulta liesituulettimen läheisyydessä (esim. älä liekitä ruokia). Liesituulettimen saa asentaa kiinteillä polttoaineilla toimivien (esim. puu- tai hiililämmitteisten) liesien yläpuolelle vain, kun liesi on varustettu suljetulla, kiinteällä kannella. Kipinöitä ei saa muodostua.
- Kuuma öljy ja rasva syttyvät helposti palamaan. Älä jätä kuumaa öljyä tai rasvaa ilman valvontaa. Älä sammuta tulipaloa vedellä. Kytke keittoalue pois päältä. Tukahduta liekit varovasti kannella tai palopeitteellä tai vastaavalla.
- Kaasukeittoalueet, joilla ei ole astiaa, muodostavat käytössä erittäin korkean kuumuuden. Sen päälle asennettu liesituuletin voi vaurioitua tai syttyä tuleen. Käytä kaasukeittoaluetta vain siten, että keittoastia on keittoalueella.
- Useamman kaasukeittoalueen samanaikaisesta käytöstä kehittyä korkea kuumuus. Liesituuletin voi vaurioitua tai syttyä tuleen. Liesituulettimen saa yhdistää vain kaasukeittoalueisiin, joiden maksimi kokonaisteho ei ole yli 18 kW. Jos kokonaisteho ylittää 12 kW, on noudatettava paikallisia määräyksiä, jotka koskevat huoneen ilmanvaihtoa, huoneen kokoa ja yhdistämistä liesituulettimiin poistoilma- tai kiertoilmakäytössä.

Palovamman vaara!

Käden ulottuvilla olevat osat kuumenevat käytössä. Älä kosketa kuumia osia. Pidä lapset poissa laitteen läheltä.

Loukkaantumisvaara!

- Laitteen sisäpuolella olevat rakenneosat voivat olla teräväreunaiset. Käytä suojakäsineitä.
- Laitteen päälle asetetut esineet voivat pudota. Älä aseta mitään esineitä laitteen päälle.
- LED-lamppujen valo on hyvin kirkas ja se voi vahingoittaa silmiä (riskiluokka 1). Älä katso suoraan LED-valoon yli 100 sekuntia kauempaa.

Sähköiskun vaara!

- Viallinen laite voi aiheuttaa sähköiskun. Älä kytke viallista laitetta päälle. Irrota verkkopistoke tai kytke sulake sulakerasiassa pois päältä. Soita huoltopalveluun.
- Epäasianmukaiset korjaukset ovat vaarallisia. Vain koulutukseemme osallistunut huoltopalvelun teknikko saa tehdä korjauksia ja vaihtaa vaurioituneita liitäntäjohtoja. Jos laite on rikki, irrota verkkopistoke tai kytke sulake sulakerasiassa pois päältä. Soita huoltopalveluun.
- Laitteeseen pääsevä kosteus voi aiheuttaa sähköiskun. Älä käytä painepesuria tai höyrysuihkua.

Vahinkojen syyt

Huomio!

Syöpymisen aiheuttama vioittumisen vaara. Käynnistä laite aina ruokaa laittaessasi, siten estät kondenssiveden kerääntymisen laitteeseen. Kondenssivesi voi aiheuttaa syöpymistä.

Vioittumisen vaara sähköosiin tunkeutuvan kosteuden johdosta. Älä puhdista valitsimia märällä liinalla.

Ulkopintojen vioittuminen vääränlaisen puhdistuksen johdosta. Puhdista jaloteräspinnat vain hiontasuunnassa. Säätlaitteiden puhdistamiseen ei saa käyttää jaloteräksen puhdistusaineita.

Ulkopintojen vioittuminen vahvojen ja hankaavien puhdistusaineiden johdosta. Älä käytä vahvoja ja hankaavia puhdistusaineita.

Paluukosteuden aiheuttama vaurioitumisvaara. Asenna laitteesta lähtevä poistoilmakanava hieman kaltevaksi (1° kaltevuus).

Ympäristönsuojelu

Uusi laitteesi on erityisen energiatahokas. Tässä annamme vihjeitä, miten voit säästää laitetta käyttäessäsi vielä enemmän energiaa, ja kerromme laitteen asianmukaisesta hävittämisestä.

Energiansäästö

- Varmista keittäessäsi riittävä tuloilman saanti, jotta liesituuletin toimii tehokkaasti ja käyttöäänät ovat vähäiset.
- Sovita tuuletusteho ruokahöyryjen määrään. Käytä intensiivitehoa vain tarpeen mukaan. Pienempi tuuletusteho tarkoittaa pienempää energiankulutusta.
- Jos ruokahöyryjä on runsaasti, valitse ajoissa suurempi tuuletusteho. Ruokahöyryt, jotka ovat jo levinneet keittiöön, vaativat liesituulettimen pidemmän käytön.
- Kytke liesituuletin pois päältä, kun sitä ei enää tarvita.
- Kytke valo pois päältä, kun sitä ei enää tarvita.
- Puhdista ja vaihda suodattimet annetuin aikaväleihin, jotta tuuletusteho pysyy hyvänä ja vältät palovaaran.
- Käytä keittäessäsi kantta, jotta keittämishöyryjä ja kondenssivettä muodostuu vähemmän.

Ympäristöystävällinen hävittäminen

Hävitä pakkaus ympäristöystävällisesti.



Tämän laitteen merkintä perustuu käytettyjä sähkö- ja elektroniikkalaitteita (waste electrical and electronic equipment - WEEE) koskevaan direktiiviin 2012/19/EU.

Tämä direktiivi määrittää käytettyjen laitteiden palautus- ja kierrätys-säännökset koko EU:n alueella.

Toimintatavat

Laitetta voi käyttää hormiin liitettynä tai kiertoilmatoimintaisena eli huoneilmaan palauttavana.

Toiminta hormiin liitettynä



Liesituulettimen imemä ilma johdetaan rasvasuodattimien puhdistamana hormijärjestelmän kautta ulkoilmaan.

Huomautus: Poistoilmaa ei saa johtaa toiminnassa olevaan savukanavaan tai ilmanvaihtohormiin eikä hormiin, joka on tarkoitettu tulisijojen sijoitushuoneiden ilmanvaihtoon.

- Mikäli poistoilma johdetaan savukanavaan tai ilmanvaihtohormiin, joka ei ole käytössä, on siihen saatava lupa paikalliselta nuohoojalta.
- Jos poistoilma johdetaan ulos ulkoseinän läpi, tulee käyttää teleskooppiliitosta.

Toiminta huoneilmaan palauttavana



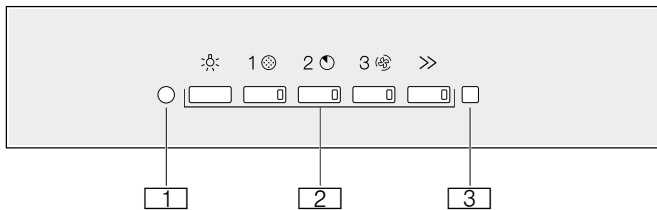
Liesituulettimen imemä ilma palautetaan rasvasuodattimien ja aktiivihiilisuodattimen puhdistamana takaisin keittiöön.

Huomautus: Kun liesituuletin on huoneilmaan palauttava, aktiivihiilisuodattimen tulee olla asennettuna, jotta keittiöön ei jää hajuja ja käryjä. Katso tuotetiedoista, mitä mahdollisuuksia on käyttää liesituuletinta huoneilmaan palauttavana tai kysy neuvoja alan liikkeestä. Tarpeellisia lisävarusteita saat kodinkoneliikkeestä tai huoltopalvelusta. Lisävarusteiden numerot löytyvät käyttöohjeen lopusta.

Laitteen käyttö

Huomautus: Käynnistä liesituuletin, ennen kuin aloitat ruoanvalmistuksen, ja kytke se pois toiminnasta vasta muutaman minuutin kuluttua lopetettuasi ruoanvalmistuksen. Näin keittiöhöyry poistuu tehokkaasti.

Ohjauspaneeli



1 Infrapunavastaanotin

2 Valitsimet

3 Likaisuuden näyttö

Valitsimet

Selostus

☀️ Valo päälle / pois

1 🌀 Tuuletin pois päältä / Tuuletusteho 1 / Likaisuuden näyttön nollaus

2 🌀 Tuuletusteho 2 / Tuulettimen jälkitoiminto

3 🌀 Tuuletusteho 3 / Intervallituuletus

➤➤ Intensiiviteho

Liesituulettimen asetus

Kytkeminen päälle

Paina valitsinta 1 🌀, 2 🌀, 3 🌀 tai ➤➤.

Kytkeminen pois päältä

Paina valitsinta 1 🌀.

Huomautus: Jos tuulettimen teho 2 tai 3 on kytketty päälle, paina valitsinta 1 🌀 kahdesti.

Intensiiviteho

Kun käryjä ja keittiöhöyryä on runsaasti, voit käynnistää intensiivitehon.

Paina valitsinta ➤➤.

Intensiiviteho on aktivoitu.

Huomautuksia

- Intensiivitehon käyntiaika on rajoitettu 6 minuuttiin.
- Laite kytkeytyy 6 minuutin jälkeen takaisin aikaisemmin valitulle tuuletusteholle.
- Intensiiviteho voidaan aktivoida, kun laite on kytketty pois päältä, laite kytkeytyy 6 minuutin kuluttua taas pois päältä.

Tuulettimen jälkitoiminto

Tuulettimen jälkitoiminnossa laite toimii viimeiseksi asetetun tehon mukaan ja sammuu 30 minuutin kuluttua automaattisesti.

1 Aseta tuuletusteho.

2 Pidä valitsin 2 🌀 painettuna.

Tuulettimen jälkitoiminto on aktivoitu. Asetetun tehon valitsin vilkkuu vihreänä.

Intervallituuletus

Intervallituuletuksessa tuuletin käynnistyy pienimmällä teholla joka tunti 6 minuutin ajaksi automaattisesti. 24 tunnin jälkeen intervallituuletus kytkeytyy pois päältä.

Käynnistys

Pidä valitsin 3 🌀 painettuna.

Intervallituuletus on aktivoitu. Valitsin 1 🌀.

Pysäytys

Pidä valitsin 3 🌀 painettuna tai paina valitsinta 1 🌀.

Valo

Voit kytkeä valon päälle tai pois päältä riippumatta siitä, onko tuuletin kytketty päälle.

Paina valitsinta ☀️.

Sisävalo palaa.

Kirkkauden asetus

Pidä valitsin ☀️ painettuna, kunnes haluamasi kirkkaus on saavutettu.

Likaisuuden näyttö

Kyllästysasteen näyttö palaa jatkuvasti, kun asennetut metalliset rasvasuodattimet ovat likaantuneet.

Metallisten rasvasuodattimien puhdistusohjeen löydät luvusta Puhdistus ja huolto.

Kyllästysasteen näyttön nollaus

1 Kytke laite pois päältä.

2 Pidä valitsin 1 🌀 painettuna kolmen sekunnin ajan.

Kyllästysasteen näyttö on nollattu.

Puhdistus ja huolto

⚠ Palovamman vaara!

Laite kuumenee käytön aikana, erityisesti lamppujen alueelta. Anna laitteen jäähtyä ennen puhdistamista.

⚠ Sähköiskun vaara!

Laitteeseen pääsevä kosteus voi aiheuttaa sähköiskun. Puhdista laite vain kostealla liinalla. Irrota ennen puhdistusta verkkopistoke pistorasiasta tai irrota sulake tai kytke sitä vastaava automaattisulake pois päältä.

⚠ Sähköiskun vaara!

Laitteeseen pääsevä kosteus voi aiheuttaa sähköiskun. Älä käytä painepesuria tai höyrysuihkua.

⚠ Loukkaantumiskaava!

Laitteen sisäpuolella olevat rakenneosat voivat olla teräväreunaiset. Käytä suojakäsineitä.

Puhdistusaine

Jotta eri pinnat eivät vahingoitu vääristä puhdistusaineista, noudata taulukon ohjeita. Älä käytä

- voimakkaita tai hankaavia puhdistusaineita,
- vahvasti alkoholipitoisia puhdistusaineita,
- kovia hankaustyynyjä tai puhdistussieniä,
- painepesuria tai höyrysuihkua.

Huuhtelee uudet sieniliinat huolellisesti ennen käyttöä.

Noudata kaikkia puhdistusaineissa olevia ohjeita ja varoituksia.

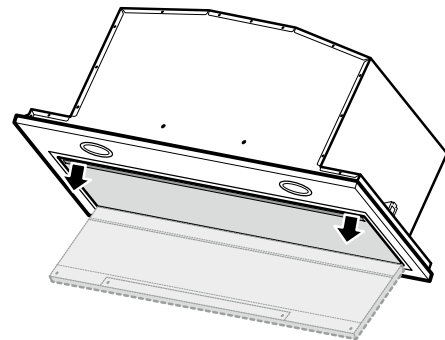
Alue	Puhdistusaine
Teräs	Kuuma astianpesuaineliuos: Puhdista talousliinalla ja kuivaa pehmeällä liinalla. Puhdista jaloteräspinnat vain hiontasuunnassa. Huoltopalvelusta tai alan liikkeistä on saatavana erillistä teräksenhoitoainetta. Sivele pinnalle hyvin ohut kerros hoitoainetta pehmeällä liinalla.
Maalatut pinnat	Kuuma astianpesuaineliuos: Puhdista kostealla talousliinalla ja kuivaa pehmeällä liinalla. Älä käytä teräksenpuhdistusainetta.
Alumiini ja muovi	Lasinpesuaine: Puhdista pehmeällä liinalla.

Alue	Puhdistusaine
Lasi	Lasinpesuaine: Puhdista pehmeällä liinalla. Älä käytä puhdistuslastaa.
Valitsimet	Kuuma astianpesuaineliuos: Puhdista kostealla talousliinalla ja kuivaa pehmeällä liinalla. Laitteen sisään pääsevä kosteus aiheuttaa sähköiskun vaaran. Kosteus aiheuttaa elektronisten osien vaurioitumisvaaran. Älä puhdista valitsimia märällä liinalla. Älä käytä teräksenpuhdistusainetta.

Metallisen rasvasuodattimen irrotus

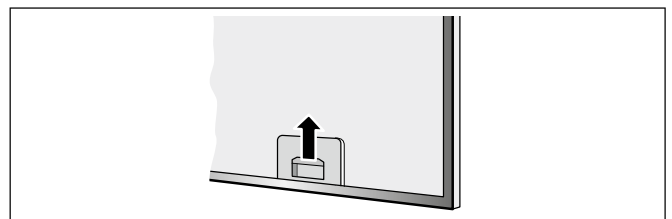
- 1 Avaa suodatinkansi.

Huomautus: Tartu suodatinkannen etureunoihin ja vedä nykäyksellä alas.



- 2 Avaa lukitus ja käännä metallinen rasvasuodatin alas.

Huomautus: Älä taivuta metallista rasvasuodatinta välttääksesi vahingot.



- 3 Irrota metallinen rasvasuodatin pidikkeestä.

Huomautus: Rasvaa saattaa kerääntyä metallisen rasvasuodattimen pohjalle. Varo kallistamasta metallista rasvasuodatinta, jotta vältät rasvan tippumisen.

- 4 Puhdista laitteen sisäpuoli.

- 5 Puhdista metallinen rasvasuodatin ja anna kuivua ennen asennusta.

Metallisten rasvasuodattimien puhdistaminen

Ohjekirja on tarkoitettu eri laitemalleille. Tästä johtuen on mahdollista, että kaikki tässä kuvatut ominaisuudet ja varusteet eivät koske hankkimaasi laitetta.

Palovaara!

Rasvasuodattimeen kerääntynyt rasva voi syttyä tuleen.

Puhdista rasvasuodatin vähintään 2 kuukauden välein.

Älä käytä laitetta koskaan ilman rasvasuodatinta.

Huomautuksia

- Älä käytä voimakkaita, happamia tai emäksisiä pesuaineita.
- Kun puhdistat metalliset rasvasuodattimet, muista puhdistaa kostealla liinalla myös rasvasuodattimien pidike laitteessa.
- Voit pestä metalliset rasvasuodattimet astianpesukoneessa tai käsin.

Käsin:

Huomautus: Jos lika on pinttynyttä, käytä rasvaa irrottavaa erikoispuhdistusainetta. Voit tilata tuotetta huoltopalvelusta.

- Liota rasvasuodattimia kuumassa pesuliouksessa.
- Harjaa ne sitten puhtaaksi ja huuhtele huolellisesti.
- Anna rasvasuodattimien valua kuivaksi.

Astianpesukoneessa:

Huomautus: Suodattimien väri saattaa vähän muuttua, kun peset ne astianpesukoneessa. Se ei kuitenkaan vaikuta rasvasuodattimien toimintaan.

- Älä pese erittäin rasvaisia metallisia rasvasuodattimia yhdessä astioiden kanssa.
- Aseta rasvasuodattimet väljästi astianpesukoneeseen. Suodattimet eivät saa jäädä puristuksiin.

Metallisen rasvasuodattimen asennus

- 1 Asenna metallinen rasvasuodatin paikalleen. Pidä samalla toisella kädellä kiinni metallisen rasvasuodattimen pohjasta.
- 2 Käännä metallinen rasvasuodatin ylös ja napsauta lukitsin kiinni.

Irrota aktiivihiilisuodatin (vain kiertoilmakäytön yhteydessä)

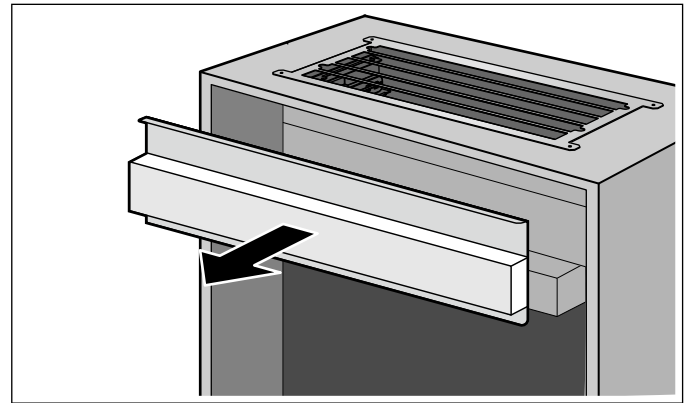
Jotta hajujen tehokas poistuminen voidaan taata, aktiivihiilisuodatin on vaihdettava säännöllisesti.

Aktiivihiilisuodatin on vaihdettava tavanomaisessa käytössä (päivittäin 1 - 2 tuntia) viimeistään 12 kuukauden kuluttua.

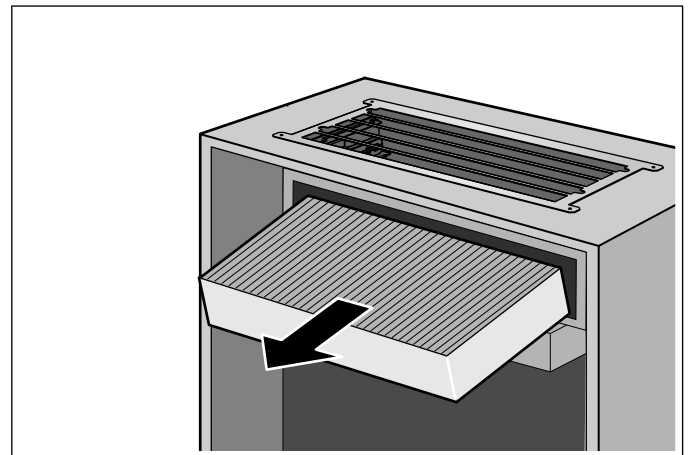
Huomautuksia

- Aktiivihiilisuodatin ei sisälly toimitukseen. Aktiivihiilisuodattimia voit hankkia alan liikkeistä, huoltopalvelusta tai Online-Shopista.
- Aktiivihiilisuodatinta ei voi puhdistaa eikä ottaa uudelleen käyttöön.
- Aktiivihiilisuodattimet eivät sisällä haitallisia aineita, joten ne voidaan hävittää kotitalousjätteen mukana.

- 1 Poista magneettinen etulevy.

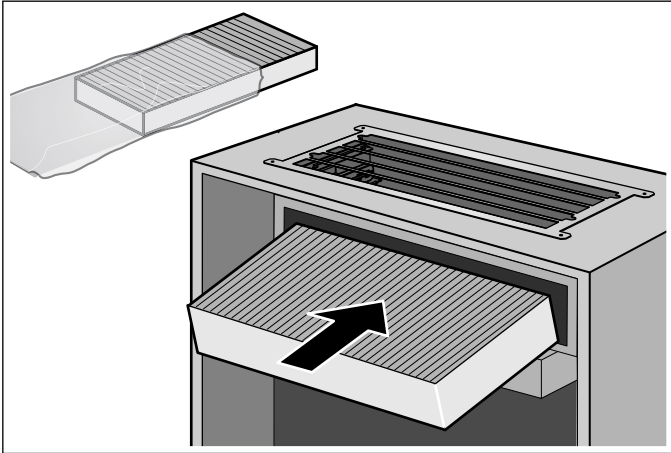


- 2 Ota aktiivihiilisuodatin pois paikaltaan.



Aktiivihiilisuodattimen asentaminen (vain kiertoilmakäytön yhteydessä)

- 1 Ota uusi aktiivihiilisuodatin pois pakkauksesta ja aseta se kiertoilmamoduuliin.



- 2 Aseta etulevy paikalleen siten, että magneetit pitävät sen turvallisesti paikallaan.

Toimintahäiriö, mitä on tehtävä?

Pienet viat voi usein poistaa itse. Mikäli vikaa ei voi poistaa seuraavien vihjeiden perusteella, ota yhteys huoltoon.

Sähköiskun vaara!

Epäasianmukaiset korjaukset ovat vaarallisia. Vain koulutukseemme osallistunut huoltopalvelun teknikko saa tehdä korjauksia ja vaihtaa vaurioituneita liitäntäjohtoja. Jos laite on rikki, irrota verkkopistoke tai kytke sulake sulakerasiassa pois päältä. Soita huoltopalveluun.

LED-valot

Vialliset LED-valot saa vaihtaa vain valmistaja, valtuutettu huoltoliike tai vastaavat asennusoikeudet omaava henkilö (sähköasentaja).

Häiriötaulukko

Häiriö	Mahdollinen syy	Ratkaisu
Laite ei toimi	Pistoke ei ole pistorasiassa	Liitä laite sähköverkkoon
	Sähkökatko	Tarkasta, toimivatko muut laitteet keittiössä
	Sulake palanut	Tarkasta sulakerasiasta, onko laitteen sulake kunnossa
Valo ei pala	LED-lamput ovat palaneet	Soita huoltopalveluun
Kyllästysasteen näyttö palaa jatkuvasti	Metallinen rasvasuodatin on likainen	Kyllästysasteen näytön nollaaminen, ks. luku Laitteen käyttö

Huoltopalvelu

Jos laitteesi täytyy korjata, käänny huoltopalvelumme puoleen. Pyrimme aina löytämään sopivan ratkaisun ja välttämään tarpeettomat huoltokorjaajan käynnit.

Ilmoita soittaessasi laitteen mallinumero (E-Nr.) ja sarjanumero (FD-Nr.), jotta saat heti pätevät neuvot. Numerot löytyvät laitteen sisäpuolelle kiinnitetystä tyyppikilvestä (irrota ensin metallinen rasvasuodatin).

Jotta löydät tiedot tarvittaessa helposti, voit kirjoittaa laitteesi tiedot ja huoltopalvelun puhelinnumeron tähän.

E-Nr.

FD-Nr.

Huoltopalvelu 

Ota huomioon, että huoltopalvelun asentajan käynti käyttövirheen takia aiheuttaa Sinulle kustannuksia myös takuuajana.

Kaikkien maiden yhteystiedot löydät oheisesta huoltoliikeluettelosta.

Korjaustilaus ja neuvonta häiriötilanteissa

FIN 020 751 0750

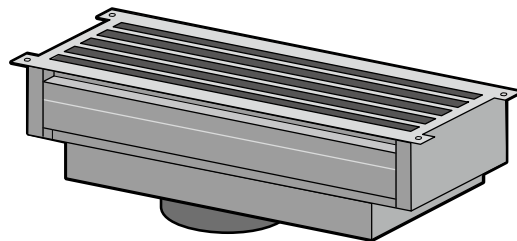
Lankapuhelimesta 8,28 snt/puhelu + 7 snt/min
(alv 24%) Matkapuhelimesta 8,28 snt/puhelu +
17 snt/min (alv 24%)

Luota valmistajan asiantuntemukseen. Siten varmistat, että korjauksen tekee koulutettu huoltoteknikko, joka käyttää alkuperäisiä varaosia.

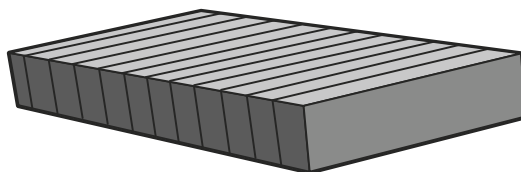
Varusteet

(eivät sisälly toimitukseen)

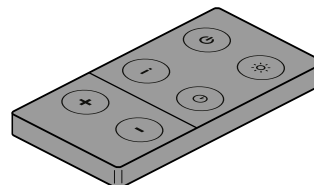
AA211812



AA210110



AA200510



no Innholdsfortegnelse

Viktige sikkerhetsanvisninger	23
Miljøvern	25
Energisparing	25
Miljøvennlig håndtering	25
Driftstyper	25
Utluftingsdrift	25
Sirkulasjonsdrift	25
Betjening av apparatet	26
Belysning	26
Metningsindikator	26
Rengjøring og vedlikehold	27
Det har oppstått en feil, hva kan du gjøre?	29
Kundeservice	30
Tilbehør	30

Nærmere informasjon om produkter, tilbehør, reservedeler og tjenester finner du på Internett:
www.gaggenau.com og nettbutikk:
www.gaggenau.com/zz/store

⚠ Viktige sikkerhetsanvisninger

Les denne bruksanvisningen nøye. Det er en forutsetning for at du skal kunne bruke apparatet på en sikker og riktig måte. Ta vare på bruks- og monteringsanvisningen slik at du kan bruke den igjen senere eller gi den videre til eventuelle kommende eiere av apparatet.

Sikkerheten under bruken er kun garantert dersom monteringen foretas forskriftsmessig i henhold til monteringsveiledningen. Installatøren er ansvarlig for at apparatet fungerer som det skal på oppstillingsstedet.

Dette apparatet er bare ment for bruk i private husholdninger. Apparatet er ikke beregnet for bruk utendørs. Hold apparatet under oppsyn når det er i bruk. Produsenten er ikke ansvarlig for skader på grunn av ikke sakkyndig bruk eller feil betjening.

Dette apparatet er laget for bruk i en høyde over havet på maks. 2000 meter.

Dette apparatet skal kun brukes av barn over åtte år og personer med reduserte fysiske, sensoriske eller mentale evner eller manglende erfaringer eller kunnskap, dersom de holdes under oppsyn av en person som er ansvarlig for deres sikkerhet eller de har fått opplæring i sikker bruk av apparatet og har forstått farer som kan oppstå ved bruk.

Barn skal ikke leke med apparatet. Rengjøring og brukervedlikehold skal ikke utføres av barn, med mindre de er over femten år og er under oppsyn av voksne.

Barn under åtte år må holdes unna apparatet og tilkoblingsledningen.

Kontroller apparatet etter at du har pakket det ut. Ikke koble til apparatet hvis det er skadet under transport.

Dette apparatet er ikke ment for bruk med et eksternt tidsur eller fjernstyring.

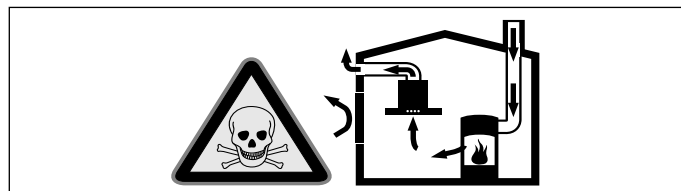
Fare for kvelning!

Emballasjematerialet er farlig for barn. Barn må aldri få leke med emballasjen.

Livsfare!

Tilbakesugde forbrenningsgasser kan føre til forgiftning.

Sørg alltid for nok tilførselsluft når apparatet skal brukes i utluftingsdrift samtidig med et romluftavhengig ildsted.

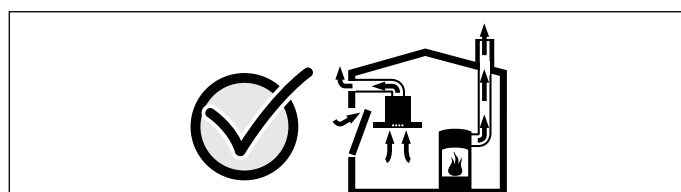


Ildsteder som er avhengig av romluft (f.eks. varmeapparater som drives med gass, olje eller kull, varmtvannsberedere) bruker forbrenningsluften fra oppstillingsrommet og leder avgassene gjennom et avgassanlegg (f.eks. pipe) i det fri.

I forbindelse med en innkoblet ventilator trekkes det romluft fra kjøkkenet og rommene ved siden av – uten tilstrekkelig tilførselsluft oppstår et undertrykk. Giftige gasser fra pipe eller avtrekkssjakt suges tilbake til oppholdsrommene.

- Det må derfor alltid sørges for tilstrekkelig tilførselsluft.
- Bare en murkasse for tilførsels-/utblåsningsluft er ikke tilstrekkelig for å sikre at grenseverdien overholdes.

Sikker drift er bare da mulig, dersom undertrykket i rommet hvor ildstedet er plassert, ikke overskrider 4 Pa (0,04 mbar). Dette kan oppnås dersom forbrenningsluften kan strømme gjennom åpninger som ikke kan lukkes som f.eks. i dører, vinduer, i forbindelse med en murkasse for tilførsels-/utblåsningsluft eller ved hjelp av andre tekniske tiltak.



Du bør i alle fall rådføre deg med skorsteinsfeieren, som kan bedømme husets tilførselsluft og avtrekksluft og foreslår passende tiltak for ventilasjonen. Hvis ventilatoren utelukkende benyttes i sirkulasjonsdrift, kan den brukes uten begrensninger.

Brannfare!

- Fettavleiringer i fettfilteret kan antennes.
Fettfilteret må renses minst hver 2. måned.
Apparatet må aldri drives uten fettfilter.
- Fettavleiringer i fettfilteret kan antennes. Arbeid aldri i nærheten av apparatet med åpen flamme (f.eks. flambering). Apparatet må kun installeres over en komfyr for faste fyringsmidler (f. eks. tre eller kull), dersom det finnes et lukket deksel som ikke kan tas av. Det må ikke forekomme gnistsprang.
- Varm olje og varmt fett antennes raskt. La aldri varm olje eller varmt fett være uten oppsyn. Slukk aldri en brann med vann. Slå av kokeplaten. Slukk flammene forsiktig med et lokk, brannteppe eller lignende.
- Gass-kokesoner som ikke har kokekar oppå seg, utvikler sterk varme når de er slått på. En ventilator som er montert over disse, kan bli skadet eller ta fyr. Gass-kokesoner må bare brukes med kokekar.
- Ved drift av flere gasskokesoner samtidig utvikles høy varme. Vifteelementet kan skades eller begynne å brenne. Vifteelementet skal bare kombineres med gasskokesoner som ikke overskrider en totaleffekt på 18 kW. Ved overskridelse av en totaleffekt på 12 kW må de lokale forskriftene for romventilasjon og romstørrelse i kombinasjon med ventilasjonsapparater med utluftings- eller sirkulasjonsdrift følges.

Fare for forbrenning!

De tilgjengelige stedene blir svært varme under drift. Ta aldri på de varme delene. Hold barn på avstand.

Fare for personskader!

- Komponenter inni apparatet kan ha skarpe kanter. Bruk vernehansker under installasjon av apparatet.
- Gjenstander som er plassert på apparatet, kan falle ned. Sett aldri fra deg gjenstander på apparatet.
- Lyset fra LED-lamper er svært skarpt og kan skade øynene (risikogruppe 1). Ikke se lenger enn 100 sekunder direkte inn i den lysende LED-lamper.

Fare for elektrisk støt!

- Et defekt apparat kan forårsake elektrisk støt. Slå aldri på et defekt apparat. Trekk ut støpselet eller slå av sikringen i sikringsskapet. Kontakt kundeservice.
- Ukyndige reparasjoner er farlig. Reparasjoner og skifte av skadde tilkoblingsledninger må kun utføres av servicetekniker som har fått opplæring av oss. Er apparatet defekt, må du trekke ut kontakten eller slå av sikringen i sikringsskapet. Kontakt kundeservice.
- Fuktighet som trenger inn, kan forårsake elektrisk støt. Bruk ikke høytrykksspyler eller dampstråle til rengjøringen.

Årsaker til skader

Obs!

Fare for skader på grunn av korrosjon. Koble alltid inn apparatet når du lager mat for å unngå dannelse av kondensvann. Kondensvann kan føre til korrosjonsskader.

Fare for skader på grunn av fuktighet som trenger inn i elektronikken. Rengjør aldri betjeningselementer med en våt klut.

Overflateskader ved feil rengjøring. Rengjør rustfrie stålflater bare i sliperetningen. Bruk ikke stålpuss for betjeningselementene.

Overflateskader på grunn av skarpe og skurende rengjøringsmidler. Bruk aldri skarpe og skurende rengjøringsmidler.

Fare for skade på kondensreturløpet. Utluftingskanalen fra apparatet må installeres med et svakt fall (1° fall).

Miljøvern

Det nye apparatet ditt er særlig energieffektivt. Her får du tips om hvordan du kan spare energi ved bruk av apparatet, og hvordan du kasserer apparatet på riktig måte.

Energisparing

- Sørg for at det er tilstrekkelig med tilluft når du tilbereder mat, slik at ventilatoren fungerer effektivt og med lavt støynivå.
- Ventilasjonstrinnet må tilpasses stekeosens intensitet. Intensivtrinnet skal kun brukes når det er nødvendig. Lavere ventilasjonstrinn betyr lavere energiforbruk.
- Ved intensiv stekeos velger du et høyere ventilasjonstrinn i god tid. Dersom stekeosen allerede har spredd seg i kjøkkenet, må du la ventilatoren gå litt lenger.
- Slå av ventilatoren når den ikke trengs lenger.
- Slå av lyset når det ikke trengs lenger.
- For å øke effekten av ventilasjonen og unngå brannfare må filteret rengjøres og skiftes i samsvar med angitte intervaller.
- Kok under lokk for å redusere dunst og kondensat.

Miljøvennlig håndtering

Kvitt deg med emballasjen på en miljøvennlig måte.



Dette apparatet er klassifisert i henhold til det europeiske direktivet 2012/19/EF om avhending av elektrisk- og elektronisk utstyr (waste electrical and electronic equipment – WEEE).

Direktivet angir rammene for innlevering og gjenvinning av innbytteprodukter.

Driftstyper

Dette apparatet kan brukes for avlufts- og sirkulasjonsdrift.

Utluftingsdrift



Den luften som blir suget inn, blir rengjort i fettfilteret og ledet ut i det fri igjennom et rørsystem.

Merk: Luften som kommer ut, må ikke ledes igjennom en røk- eller avgasspipe som er i drift, heller ikke igjennom en sjakt som brukes for ventilasjon av fyringsrom.

- Dersom avluften skal føres igjennom en røk- eller avgasspipe som ikke er i bruk, må det først innhentes tillatelse fra brannvesenet.
- Dersom avluften skal ledes ut igjennom husveggen, bør det brukes en murkasse med teleskop.

Sirkulasjonsdrift



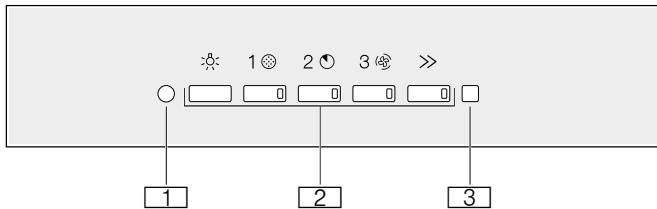
Den innsugete luften blir rengjort av fettfiltrene og et aktiv kullfilter og blir deretter ført tilbake i kjøkkenet.

Merk: For å binde lukten ved sirkulasjonsdrift, må du montere et aktiv kullfilter. De forskjellige mulighetene for å bruke apparatet i sirkulasjonsdrift, finnes i brosjyrer ellers kan du også henvende deg til forhandleren. Det tilbehøret som er nødvendig fåes i faghandelen, hos kundeservice eller i vår Online-Shop. Tilbehørsnumrene finner du i bruksanvisningen.

Betjening av apparatet

Merk: Slå på damhetten ved begynnelsen av kokingen og slå den av først noen minutter etter at du er ferdig å koke. Kjøkkendampen blir så bekjempet på mest virkningsfull måte.

Betjeningsfelt



- 1 Infrarødmottaker
- 2 Betjeningsknapper
- 3 Metningsindikator

Betjeningsknapper

Forklaring

☀ Lys på/av

1 Vifte av / viftetrinn 1 / tilbakestille metningsindikator

2 Viftetrinn 2 / viftens etterløp

3 Viftetrinn 3 / intervallventilasjon

>> Intensivtrinn

Innstilling av viften

Innkobling

Trykk på tasten 1, 2, 3 eller >>.

Utkobling

Trykk på tasten 1.

Merk: Trykk to ganger på tasten 1 dersom viftetrinn 2 eller 3 er slått på.

Intensivtrinn

Bruk intensivtrinnet ved spesielt sterk lukt- og damp utvikling.

Trykk på tasten >>.

Intensivtrinnet er aktivert.

Merknader

- Aktiveringen av intensivtrinnet er begrenset til 6 minutter.
- Når det er gått 6 minutter, kobler apparatet seg tilbake til viftetrinnet som var innstilt sist.
- Intensivtrinnet kan aktiveres i utkoblet tilstand. Når 6 minutter er gått, kobles apparatet ut igjen.

Viftens etterløp

Under viftens etterløp fortsetter apparatet å gå på sist innstilte trinn, og kobler seg så automatisk ut etter 30 minutter.

- 1 Still inn viftetrinn.
- 2 Hold tast 2 inne.

Viftens etterløp er aktivert. Tasten for det innstilte trinnet blinker grønt.

Intervalldrift

Ved intervalldrift slår viften seg automatisk på på laveste trinn i 6 minutter per time. Intervalldriften slår seg av etter 24 timer.

Innkobling

Hold tasten 3 inne.

Intervallventilasjon er aktivert. Tasten 1 blinker.

Utkobling

Hold inne tasten 3 eller trykk på tasten 1.

Belysning

Du kan slå belysningen på og av uavhengig av ventilasjonen.

Trykk på tasten ☀.

Belysningen er slått på.

Innstilling av lysstyrken

Hold inne tasten ☀ inntil ønsket lysstyrke er nådd.

Metningsindikator

Metningsindikatoren lyser kontinuerlig når de innebygde metallfettfiltrene er mettet.

Hvordan du rengjør metallfettfiltre er beskrevet i kapittelet Rengjøring og vedlikehold.

Tilbakestille metningsindikator

- 1 Slå av apparatet.
- 2 Hold tasten 1 inne i tre sekunder.

Metningsindikatoren er tilbakestilt og slukner.

Rengjøring og vedlikehold

⚠ Fare for forbrenning!

Apparatet blir varmt når det er i drift, spesielt i området rundt lampene. La apparatet kjøle seg ned før rengjøring.

⚠ Fare for elektrisk støt!

Fuktighet som trenger inn, kan føre til elektrisk støt. Apparatet skal bare rengjøres med en fuktig klut. Før rengjøring må nettstøpselet trekkes ut, eller sikringen tas ut i sikringsskapet.

⚠ Fare for elektrisk støt!

Fuktighet som trenger inn, kan forårsake elektrisk støt. Bruk ikke høytrykksspyler eller dampstråle til rengjøringen.

⚠ Fare for personskader!

Komponenter inni apparatet kan ha skarpe kanter. Bruk vernehansker under installasjon av apparatet.

Rengjøringsmiddel

De ulike overflatene kan ta skade hvis du bruker feil type rengjøringsmidler. Det er derfor viktig å ta hensyn til opplysningene i tabellen. Bruk ikke

- sterke eller skurende rengjøringsmidler
- sterkt alkoholholdige rengjøringsmidler
- harde skureputer eller pussesvamper
- høytrykksspyler eller dampstråle

Vask nye svampkluter grundig før bruk.

Følg alle anvisninger og advarsler som følger med rengjøringsmidlet.

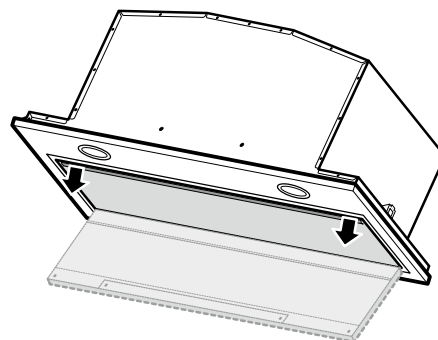
Område	Rengjøringsmiddel
Rustfritt stål	Varmt såpevann: Rengjør med en oppvaskklut og tørk av med en myk klut. Rengjør edelstålflater bare i sliperetningen. Hos kundeservice eller i en faghandel får du kjøpt spesielle rengjøringsmidler for rustfritt stål. Påfør rengjøringsmidlet i et tynt lag med en myk klut.
Lakkerte flater	Varmt såpevann: Rengjør med en fuktet oppvaskklut og tørk av med en myk klut. Bruk ikke stålpudd for betjeningselementene.
Aluminium og plast	Glassrens: Rengjør med en myk klut.

Område	Rengjøringsmiddel
Glass	Glassrens: Rengjør med en myk klut. Ikke bruk glasskrape.
Betjeningselementer	Varmt såpevann: Rengjør med en fuktet oppvaskklut og tørk av med en myk klut. Fare for elektrisk støt på grunn av fuktighet som trenger inn. Fare for skader på elektronikken på grunn av fuktighet som trenger inn. Rengjør aldri betjeningselementer med en våt klut. Bruk ikke stålpudd for betjeningselementene.

Demontering av fettfilteret av metall

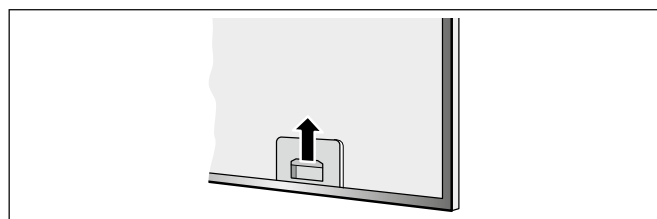
- 1 Åpne filterdekselet.

Merk: Grip tak i de fremre hjørnene av filterdekselet og trekk det nedover med et rykk.



- 2 Åpne låsen, og klapp ned metallfettfilteret.

Merk: For å unngå skader må du ikke bøye metallfettfilteret.



- 3 Ta metallfettfilteret ut av holderen.

Merk: Det kan samle seg fett nede i metallfettfilteret. Hold metallfettfilteret vannrett for å forhindre at det drypper fett fra det.

- 4 Rengjør apparatet innvendig.

- 5 Rengjør metallfettfilteret og la det tørke før du monterer det.

Rengjøring av metall fettfilter

Denne anvisningen gjelder for flere modeller av apparatet. Det er mulig at enkelte utstyrskjenne tegn beskrives her som ikke passer for ditt apparat.

Brannfare!

Fettavleiringer i fettfilteret kan antennes.

Fettfilteret må renses minst hver 2. måned.

Apparatet må aldri drives uten fettfilter.

Merknader

- Ikke bruk rengjøringsmidler som er aggressive eller som inneholder syre eller lut.
- Ved rengjøring av metall fettfilter må også opphengingen av metall fettfilteret rengjøres med en fuktig klut.
- Metall fettfilterne kan rengjøres i oppvaskmaskin eller med hånd.

Med hånd:

Merk: Ved hardnakkert smuss kan det brukes et spesielt fettløsningsmiddel. Dette kan bestilles via Online-Shop.

- Metall fettfilterne kan bløtes opp i varmt oppvaskvann.
- For rengjøring brukes en børste og filterne må deretter skylles godt.
- La metall fettfilterne dryppe av.

I oppvaskmaskinen:

Merk: Ved vask i oppvaskmaskin kan det oppstå lett misfarging. Dette har ingen innflytelse på funksjonen til metall fettfilteret.

- Ikke vask sterkt smusset metall fettfilter sammen med annen oppvask.
- Sett metall fettfilteret løst inn i oppvaskmaskinen. Metall fettfilteret må ikke bli inneklemt.

Montering av fettfilter av metall

- 1 Innsetting av fettfilter av metall.
Hold med den andre hånden under fettfilteret av metall.
- 2 Fettfilteret av metall felles opp, og låsen smekker i.

Demontering av aktivkullfiltrene (bare ved sirkulasjonsdrift)

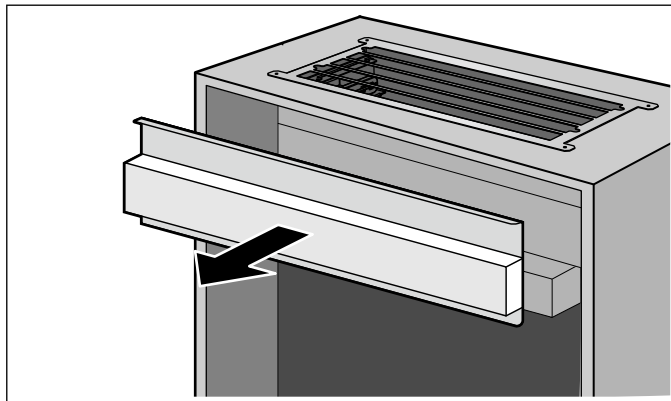
Bytt aktivkullfilteret regelmessig for å unngå lukt.

Ved normal bruk (1 til 2 timer i døgnet) må aktivkullfilteret skiftes ut etter 12 måneder.

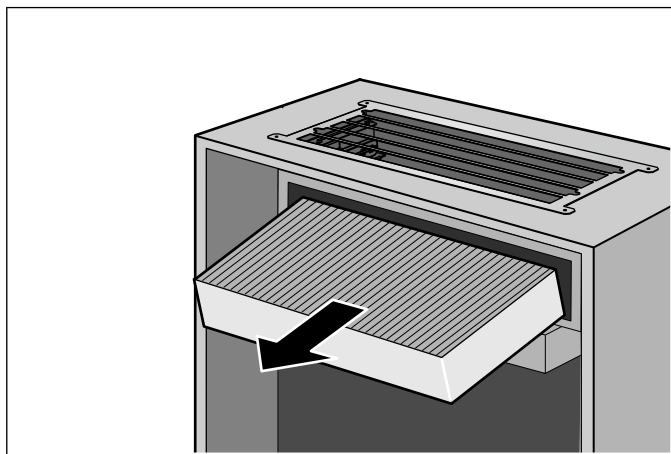
Merknader

- Aktivkullfilteret følger ikke med i leveringsomfanget. Du får aktivkullfilter hos faghandelen, kundeservice eller i nettbutikken.
- Aktivkullfilteret kan ikke rengjøres eller aktiveres på nytt.
- Aktivkullfilter inneholder ingen skadelige stoffer og kan kastes i husholdningsavfallet.

- 1 Ta av det magnetiske dekselet.

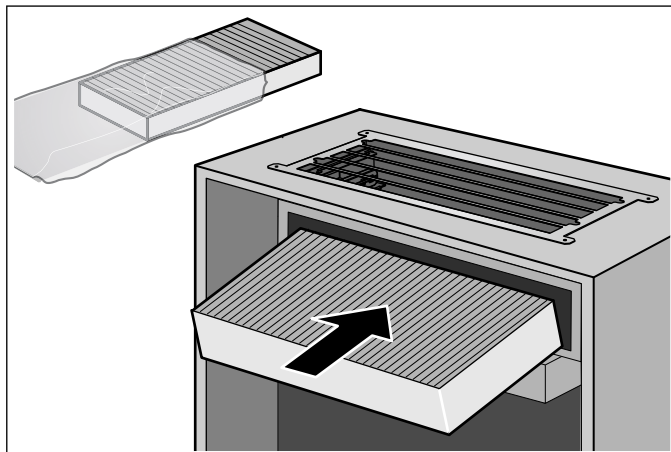


- 2 Ta ut aktivkullfilteret.



Montering av aktivkullfiltrene (bare ved sirkulasjonsdrift)

- 1 Ta ut det nye aktivkullfilteret fra emballasjen og sett det inn i sirkulasjonsdriftmodulen.



- 2 Sett inn dekselet slik at det holdes godt på plass av magnetene.

Det har oppstått en feil, hva kan du gjøre?

Ofte kan du lett fjerne feil selv. Vær oppmerksom på de følgende henvisningene før du ringer kundeservicen.

Fare for elektrisk støt!

Ukyndige reparasjoner er farlig. Reparasjoner og skifte av skadde tilkoblingsledninger må kun utføres av servicetekniker som har fått opplæring av oss. Er apparatet defekt, må du trekke ut kontakten eller slå av sikringen i sikringsskapet. Kontakt kundeservice.

LED-lys

Defekte LED-lys kan bare byttes ut av produsenten, produsentens kundeservice eller en godkjent fagperson (elektriker).

Feiltabell

Feil	Mulig årsak	Løsning
Apparatet virker ikke.	Støpselet er ikke satt inn.	Koble apparatet til strømnettet.
	Strømbrydd	Kontroller om andre kjøkkenapparater fungerer.
	Sikringen er defekt.	Se etter i sikringsskapet om sikringen til apparatet er i orden.
Belysningen fungerer ikke	LED-lampene er defekte	Ring kundeservice
Metningsindikatoren lyser kontinuerlig	Metallfettfilteret er mettet	Tilbakestill metningsindikatoren, se kapittelet Betjene apparatet

Kundeservice

Hvis apparatet ditt må repareres, står kundeservice til disposisjon. Vi finner alltid en praktisk løsning, også for å unngå unødig besøk av tekniker.

Ved kontakt med kundeservice må du oppgi produktnummer (E-nr.) og produksjonsnummer (FD-nr.), slik at vi kan bistå deg best mulig. Typeskiltet med numrene finner du på innsiden av apparatet (du må først demontere fettfilteret av metall).

For at du ikke skal behøve å lete lenge når du trenger disse numrene, kan du føre opp opplysningene for apparatet og telefonnummeret til kundeservice her.

E-nr.

FD-nr.

Kundeservice 

Vær oppmerksom på at besøk av kundeservicetekniker ikke er kostnadsfritt dersom det er snakk om feil bruk av apparatet. Dette gjelder også i garantitiden.

Kontaktadressene til alle land finnes i den vedlagte fortegnelsen over kundeservice.

Reparasjonsoppdrag og rådgivning ved feil

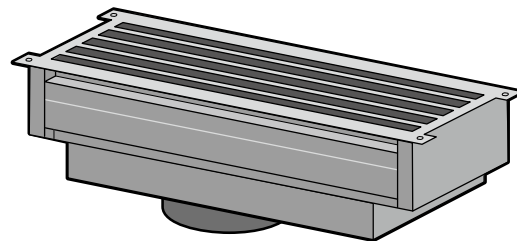
N 22 66 06 46

Du kan stole på produsentens kompetanse. Da kan du være sikker på at reparasjonen utføres av en kvalifisert servicetekniker som bruker originale reservedeler til å reparere husholdningsapparatet ditt.

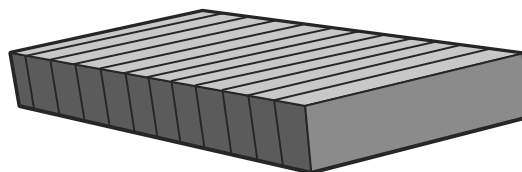
Tilbehør

(følger ikke med i forpakningen)

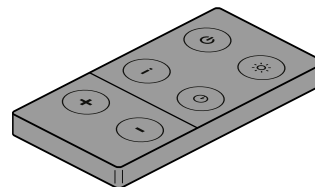
AA211812



AA210110



AA200510



SV Innehållsförteckning

Viktiga säkerhetsanvisningar!	32
Återvinning	34
Spara effekt	34
Återvinning	34
Olika arbetssätt	34
Frånluftsdrift	34
Drift med cirkulationsluft	34
Användning av apparaten	35
Belysning	35
Mättnadssindikator	35
Rengöring och skötsel	36
Felsökning	38
Service	39
Tillbehör	39

Utförligare information om produkter, tillbehör, reservdelar och service hittar du på Internet:
www.gaggenau.com och onlineshop:
www.gaggenau.com/zz/store

⚠ Viktiga säkerhetsanvisningar!

Läs bruksanvisningen noggrant. Det är viktigt för att du ska kunna använda enheten säkert och på rätt sätt. Spara bruks- och monteringsanvisningen för framtida bruk och eventuella kommande ägare.

En säker användning kan bara garanteras om spisfläkten monteras på fackmässigt sätt och i enlighet med monteringsanvisningen. Installatören ansvarar för en felfri funktion på platsen.

Enheten är endast avsedd för normalt hemmabruk. Den får inte användas utomhus. Håll enheten under uppsikt vid användning. Tillverkaren ansvarar inte för skador som uppkommer på grund av olämplig eller felaktig användning.

Skåpet är avsett att användas på en nivå upp till högst 2000 meter över havet.

Barn under 8 år och personer med begränsade fysiska, sensoriska eller mentala färdigheter, eller som saknar erforderliga erfarenheter eller kunskaper, får endast använda enheten under överinseende av en annan person som ansvarar för säkerheten eller om de får lära sig hur man använder enheten säkert och vilka risker som finns.

Låt inte barn leka med enheten. Barn som ska rengöra eller använda enheten bör vara över 15 år, och då endast under uppsikt.

Barn under 8 år bör hållas på avstånd från både enheten och anslutningskabeln.

Kontrollera enheten efter uppackning. Anslut inte enheten om den har transportskador.

Enheten är inte avsedd för användning med extern timer eller fjärrkontroll.

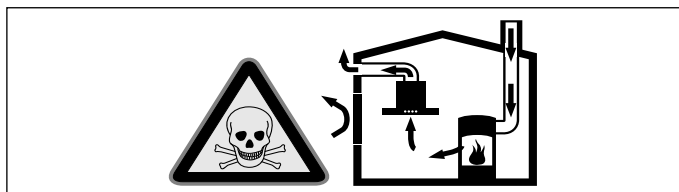
Kvävningsrisk!

Förpackningsmaterial är farligt för barn. Låt aldrig barn leka med förpackningsmaterialet.

Livsfara!

Förbränningsgaser som sugts tillbaka kan orsaka förgiftning.

Sörj alltid för en god lufttillförsel om enheten körs i frånluftsdrift i närheten av en eldstad som utnyttjar inomhusluften.

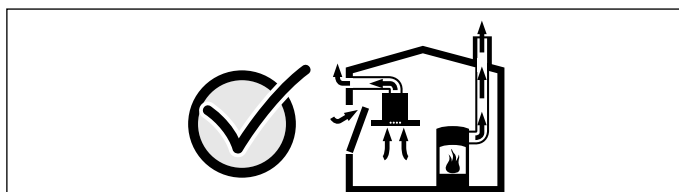


Eldstäder som är beroende av rumsluft (t.ex. värmeapparater som drivs med gas, olja, ved eller kol, genomströmningsapparater, varmvattenberedare) tar sin förbränningsluft ur det utrymme där enheten är installerad och leder ut avgaserna i det fria via en avgasanläggning (t.ex. skorsten).

När en köksfläkt är igång dras rumsluften från köket och intilliggande rum - om tillräcklig tilluft saknas uppstår undertryck. Giftiga gaser sugts då tillbaka från skorstenen eller utloppsschaktet och in i bostadens rum.

- Därför måste man se till att det finns tillräckligt med tilluft.
- Enbart ett ventilationsgaller för till-/frånluft säkerställer inte att gränsvärdena upprätthålls.

Säker drift är möjlig endast om undertrycket i det rum där eldstaden befinner sig inte överskrider 4 Pa (0,04 mbar). Detta uppnår du genom att låta den luft som krävs för förbränningen strömma till genom öppningar som inte går att stänga, t.ex. dörrar, fönster, genom ventilationsgaller för tilluft/frånluft eller med hjälp av andra tekniska åtgärder.



Rådgör i varje enskilt fall med lokalt ansvarig sotare, som kan bedöma husets ventilationssystem i sin helhet och föreslå lämpliga åtgärder för ventilationen. Om köksfläkten körs enbart med cirkulationsdrift, kan den användas utan begränsningar.

Brandrisk!

- Avlagringar i fettfiltret kan antändas.
Rengör fettfiltret minst varannan månad. Starta aldrig fläkten om fettfiltret inte sitter i.
- Avlagringar i fettfiltret kan antändas. Använd aldrig öppen eldslåga i närheten av enheten (t.ex. flambering). Produkten får endast monteras i närheten av eldstad för fasta bränslen (t.ex. trä eller kol) om eldstaden har ett slutet, ej avtagbart lock. Den får inte ge ifrån sig gnistor.
- Varma oljor och fetter kan snabbt börja brinna. Lämna aldrig varma oljor och fetter utan uppsikt. Släck inte elden med vatten. Slå av kokzonen. Kväv elden med ett lock, brandfilt eller liknande.
- Gaskokplattor utan kokkärl blir snabbt mycket varma om de är igång. En fläktenhet som hänger över en sådan platta kan skadas eller fatta eld. Starta inte gaskokplattor utan kokkärl.
- Har du flera brännare igång samtidigt, så blir det väldigt varmt. Fläkten kan bli skadad eller börja brinna. Fläkten är bara avsedd för gashällar med maxeffekt lägre än 18 kW. Överskrider totaleffekten 12 kW, så måste du följa de lokala föreskrifterna för ventilation, rumsvolym och fläktkombinationer med evakuering eller cirkulationsdrift.

Risk för brännskador!

Komponenterna blir mycket varma när enheten är i drift. Vidrör aldrig heta komponenter. Håll barn på avstånd.

Skaderisk!

- En del komponenter inuti enheten har vassa kanter. Bär alltid skyddshandskar.
- Föremål som placeras på fläkten kan falla ner. Ställ aldrig föremål på fläkten.
- LED-lampornas ljus är mycket skarpt och kan skada ögonen (riskgrupp 1). Titta inte längre än 100 sekunder direkt in i påslagna LED-lampor.

Risk för stötar!

- En trasig enhet innebär risk för stötar. Slå aldrig på en trasig enhet. Dra ur sladden eller slå av säkringen i proppskåpet. Kontakta service!
- Reparationer som inte är fackmässigt gjorda är farliga. Det är bara servicetekniker utbildade av tillverkaren som får göra reparationer och byta skadade anslutningar. Är enheten trasig, dra ur sladden eller slå av säkringen i proppskåpet. Kontakta service!
- Risk för stötar om fukt tränger in! Använd aldrig högtryckstvätt eller ångrengöring!

Skadeorsaker

Obs!

Risk för skador på grund av korrosion. Starta alltid enheten vid matlagning, för att undvika kondens. Kondens kan orsaka korrosion.

Risk för skador om väta tränger in i elektroniken. Rengör aldrig manöverorganen med våt trasa.

Ytskada på grund av felaktig rengöring. Ytorna av rostfritt stål ska rengöras i slipriktningen. Använd inte rengöringsmedel för rostfritt stål till kontrollpanelen.

Starka eller slipande rengöringsmedel kan orsaka ytskador. Använd aldrig starka eller slipande rengöringsmedel.

Skaderisk vid kondensåterflöde. Frånluftskanalen installeras något sluttande (1° fall).

Återvinning

Enheten är mycket energieffektiv. Här finns tips på hur du sparar effekt när du använder enheten samt hur du skrotar enheten när den är uttjänt.

Spara effekt

- Se till så att det finns tillräckligt med tilluft vid matlagningen så fungerar fläkten tyst och effektivt.
- Anpassa fläktläget till osmängden. Använd bara intensivläget när det verkligen behövs. Lägre fläktläge ger lägre effektförbrukning.
- Öka fläktläget direkt när det börjar osa. Om oset spridit sig i köket måste du ha på fläkten längre.
- Slå av fläkten när den inte behövs längre.
- Slå av belysningen när den inte behövs längre.
- Rengör resp. byt filter med angivet intervall så att du får bibehållen ventilationseffekt och undviker brandrisk.
- Locket på, så minskar du matos och kondens.

Återvinning

Släng förpackningen i återvinningen.



Denna enhet är märkt i enlighet med det europeiska direktivet 2012/19/EU om avfall som utgörs av eller innehåller elektroniska produkter (waste electrical and electronic equipment - WEEE).

Direktivet anger ramarna för inom EU giltigt återtagande och korrekt återvinning av uttjänta enheter.

Olika arbetssätt

Den här enheten kan drivas med frånluft eller med cirkulationsluft.

Frånluftsdrift



Matoset suges upp i och rengörs av fettfiltren, och leds sedan ut i det fria via ett kanalsystem.

Anvisning: Den utgående luften leds ut i en rök- eller avgasgång, som är i drift, eller via en kanal som används för att ventileratrymmen med eldstäder.

- Om den utgående luften ska ledas via en rök- eller avgasgång som inte används, måste tillstånd inhämtas från ansvarig sotarmästare.
- Om den utgående luften ska ledas ut genom en yttervägg, måste anslutningslåda mot mur användas.

Drift med cirkulationsluft



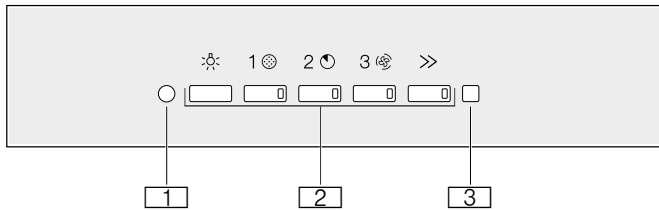
Fläkten suger upp matoset som leds genom fettfiltren och ett kolfilter, där luften renas och sedan leds tillbaka till köket igen.

Anvisning: För att binda luktämnen används ett kolfilter. Hur fläkten drivs med kolfilter framgår av vår produktkatalog; du kan även rådfråga din fackhandlare. De tillbehör som krävs för drift med kolfilter finns att köpa i fackhandeln, men kan även beställas hos kundtjänst eller via vår Online-Shop. Tillbehörsnumren återfinns i slutet av bruksanvisningen.

Användning av apparaten

Anvisning: Starta fläkten när du startar tillagningen och stäng av den ett par minuter efter det att maten är klar. På så vis får du bort matoset effektivt.

Kontroller



- 1 IR-mottagare
- 2 Funktionsknappar
- 3 Filterindikering

Funktionsknappar

Kommentar

☀ Belysning på/av

1⊙ Fläkt av/fläktläge 1/återställ filterindikeringen

2⊙ Fläktläge 2/fläkteftergång

3⊙ Fläktläge 3/intervallvädring

>> Intensivläge

Ställa in fläkten

Slå på

Tryck på 1⊙, 2⊙, 3⊙ eller >>.

Slå av

Tryck på 1⊙.

Anvisning: Tryck 2 ggr på 1⊙ om fläktläge 2 eller 3 är på.

Intensivläge

Intensivläget kan användas om det luktar och osar mycket.

Tryck på >>.

Intensivläget går igång.

Anvisning

- Intensivläget är igång max. 6 minuter.
- Enheten återgår till tidigare fläktläge när de 6 minuterna går ut.
- Intensivläget går att slå på även när enheten är av, den slår av igen när de 6 minuterna går ut.

Eftergångstid

Under eftergångstiden eftergår apparaten på det senast inställda steget och stänger automatiskt av sig 30 minuter.

- 1 Ställ in fläktsteget.
- 2 Håll knappen 2⊙ intryckt.

Fläkteftergången är på. Knappen för det inställda steget blinkar grönt.

Intervallvädring

Intervallvädring slår automatiskt på fläkten på lägsta fläktläget 6 minuter varje timme. Intervallvädringen slår av efter 24 timmar.

Slå PÅ

Håll 3⊙ intryckt.

Intervallventilationen är aktiv. Knapp 1⊙ blinkar.

Slå AV

Håll knapp 3⊙ intryckt eller tryck på 1⊙.

Belysning

Belysningen går att slå på och av även när fläkten av.

Tryck på ☀.

Belysningen är tänd.

Ställa in ljusstyrkan

Tryck på ☀ tills du får den ljusstyrka du vill ha.

Mättnadssindikator

Filterindikeringen lyser konstant om det inbyggda metallfiltret är mättat.

Rengöra metallfiltret, se kapitlet Rengöring och skötsel.

Återställa filterindikeringen

- 1 Slå av enheten.
- 2 Håll knappen 1⊙ intryckt i 3 sekunder. Filterindikeringen blir återställd och slocknar.

Rengöring och skötsel

⚠ Risk för brännskador!

Enheten blir varm när den används, särskilt i området runt lamporna. Låt svalna före rengöring.

⚠ Risk för elstötar!

Inträngande fukt kan orsaka elstöt. Rengör enheten med fuktad trasa. Innan rengöringen ska nätkontakten dras ur, alternativt säkring i säkringsskåpet slås ifrån.

⚠ Risk för stötar!

Risk för stötar om fukt tränger in! Använd aldrig högtryckstvätt eller ångrengöring!

⚠ Skaderisk!

En del komponenter inuti enheten har vassa kanter. Bär alltid skyddshandskar.

Rengöringsmedel

Följ anvisningarna i tabellen, så skadar du inte de olika ytorna genom att använda fel rengöringsmedel. Använd

- inga skarpa eller skurande rengöringsmedel,
- inga starka, alkoholhaltiga rengöringsmedel,
- inga hårda disksvampar eller svinto,
- inte högtryckstvätt eller ångrengöring.

Skölj ur nya disktrasor noga innan du använder dem.

Följ anvisningarna och varningarna till rengöringsmedlen.

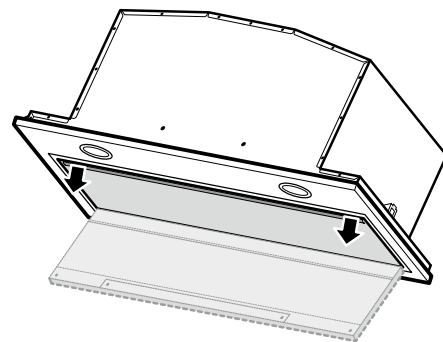
Område	Rengöringsmedel
Rostfritt	Varmt vatten och diskmedel: Rengör med disktrasa och eftertorka med mjuk trasa. Rengör bara de rostfria ytorna i slipriktningen. Service och återförsäljarna har specialmedel för rostfritt. Lägg på medlet mycket tunt med mjuk trasa.
Lackerade ytor	Varmt vatten och diskmedel: Rengör med fuktad disktrasa och eftertorka med mjuk trasa. Använd inte rengöringsmedel för rostfritt.
Aluminium och plast	Fönsterputs: rengör med mjuk trasa.

Område	Rengöringsmedel
Glas	Fönsterputs: rengör med mjuk trasa. Använd inte glasskrapa.
Kontroller	Varmt vatten och diskmedel: Rengör med fuktad disktrasa och eftertorka med mjuk trasa. Risk för elstötar om väta tränger in. Risk för skador om väta tränger in i elektroniken. Rengör aldrig kontrollerna med våt trasa. Använd inte rengöringsmedel för rostfritt.

Ta ut metallfettfiltret

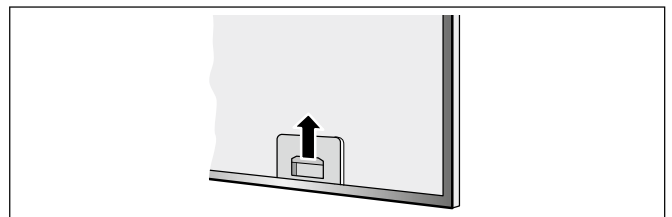
- 1 Öppna filterskyddet.

Anvisning: Fatta tag i filterskyddets främre hörn och dra dem nedåt med ett ryck.



- 2 Öppna låsningen och fäll ned metallfettfiltret.

Anvisning: Böj inte metallfettfiltret för att undvika skador.



- 3 Dra ut metallfettfiltret ur hållaren.

Anvisning: Det kan bli en fettansamling nedtill i metallfettfiltret. Håll metallfettfiltret vågrät för att undvika att fett droppar ned.

- 4 Rengör enheten invändigt.

- 5 Rengör metallfettfiltret och torka det innan inmonteringen.

Rengöra metallfettfilter

Denna bruksanvisning gäller för flera varianter av den här produkten. Det kan tänkas att enskilda utrustningsdetaljer finns beskrivna som inte gäller för just din produkt.

Brandrisk!

Avlagringar i fettfiltret kan antändas.

Rengör fettfiltret minst varannan månad.

Starta aldrig fläkten om fettfiltret inte sitter i.

Anvisning

- Använd inga starka rengöringsmedel eller medel som innehåller syra eller lut.
- I samband med att metallfettfiltren rengörs bör även fästet för filtren inuti fläkten rengöras med en fuktig trasa.
- Metallfettfiltren kan rengöras i diskmaskin eller för hand.

För hand:

Anvisning: Om smutsen inte vill lossna finns ett speciellt fettlösende medel. Detta kan beställas via vår Online-Shop.

- Låt först metallfettfiltren ligga i blöt i hett diskvatten.
- Borsta dem därefter ordentligt rena och skölj noga av dem.
- Låt filtren dropptorka.

I diskmaskin:

Anvisning: Metallen kan missfärgas något vid rengöring i diskmaskin. Detta påverkar inte filtrens funktion.

- Diska inte kraftigt nedsmutsade metallfettfilter tillsammans med annat porslin.
- Låt metallfettfiltret ligga löst inne i diskmaskinen. Kläm inte fast metallfettfilter i diskmaskinen.

Sätta tillbaka metallfettfiltret

- 1 Sätt in filtret i fästena.
Håll samtidigt med andra handen under filtret.
- 2 Fäll filtret uppåt och lås fast det.

Ta ur det aktiva kolfiltret (gäller bara cirkulationsdrift)

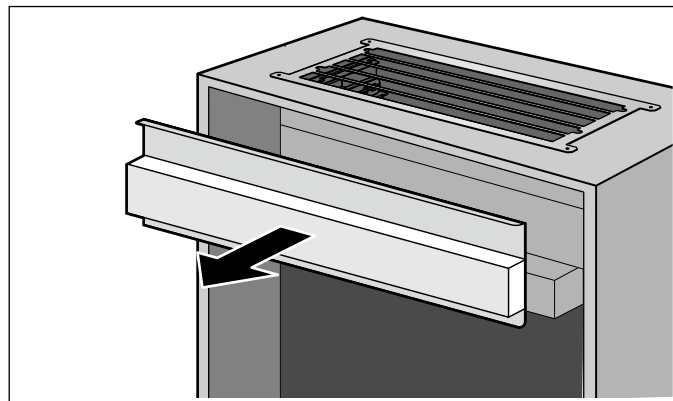
Du måste byta det aktiva kolfiltret regelbundet för att det ska ta bort oset.

Du måste byta aktivt kolfilter inom 12 månader vid normalanvändning (1 till 2 timmar per dag).

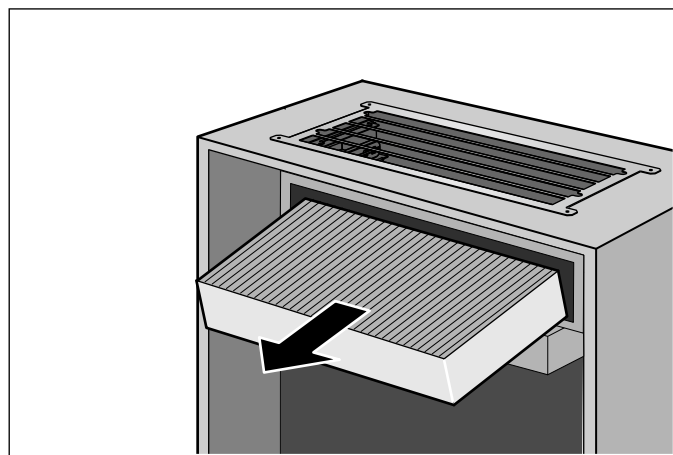
Anvisning

- Det aktiva kolfiltret medföljer inte. Aktiva kolfilter hittar du hos återförsäljare, service eller i onlineshopen.
- Det aktiva kolfiltret går inte att rengöra eller regenerera.
- Aktiva kolfilter innehåller inga skadliga ämnen och går att slänga i hushållssoporna.

- 1 Ta av magnetpanelen.

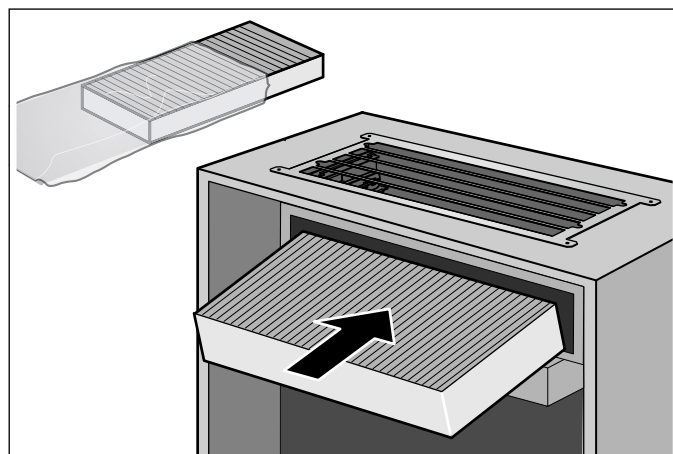


- 2 Ta ur det aktiva kolfiltret.



Sätta i det aktiva kolfiltret (gäller bara cirkulationsdrift)

- 1 Ta ut det nya aktiva kolfiltret ur förpackningen och sätt det i cirkulationsmodulen.



- 2 Sätt i panelen så att magneterna håller den säkert.

Felsökning

Om fel har uppstått kan du ofta åtgärda dem lätt själv. Beakta nedanstående anvisningar innan du anlitar kundservicen.

Risk för stötar!

Reparationer som inte är fackmässigt gjorda är farliga. Det är bara servicetekniker utbildade av tillverkaren som får göra reparationer och byta skadade anslutningar. Är enheten trasig, dra ur sladden eller slå av säkringen i proppskåpet. Kontakta service!

LED-lampor

Det är bara tillverkaren, service eller behörig elektriker som får byta trasiga LED-lampor.

Felsökningstabell

Fel	Möjlig orsak	Åtgärd
Enheter fungerar inte	Kontakten sitter inte i	Anslut enheten till elnätet
	Strömavbrott	Kontrollera om andra köksmaskiner fungerar
	Trasig säkring	Kontrollera att säkringen till enheten är OK i proppskåpet
Belysningen fungerar inte	Lysdioderna är trasiga	Ring service
Filterindikeringen lyser konstant	Metallfiltret är mättat.	Återställa filterindikeringen, se kap. Använda enheten

Service

Om din spis kräver reparation, kontakta service. Vi försöker alltid hitta en lösning som passar, så att vi inte skickar ut tekniker i onödan.

När du ringer upp, ha produktnumret (E-nr.) och tillverkningsnumret (FD-nr.) redo, så att vi kan hjälpa dig på ett snabbt och effektivt sätt. Märkskylten med dessa nummer sitter på enhetens insida (demontera metallfettfiltret).

För att du inte ska behöva leta, kan du skriva in uppgifterna om din enhet och telefonnumret till kundservice här.

E-nr.

FD-nr.

Kundservice ☎

Tänk på att ett besök av servicetekniker, som har orsakats av felaktig användning, kostar pengar även under garantiperioden.

Olika länders kontaktuppgifter hittar du i bifogad förteckning över Serviceställen.

Reparationsuppdrag och råd vid fel

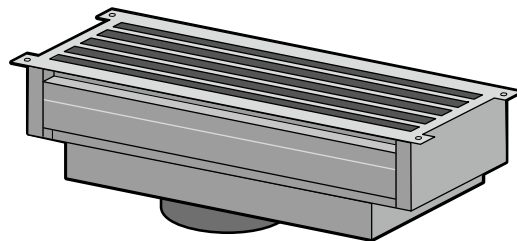
S 08 - 734 13 70
local rate

Lita på tillverkarens kunnande. Då vet du att det är utbildade servicetekniker som gör reparationen med originalreservdelar till din vitvara.

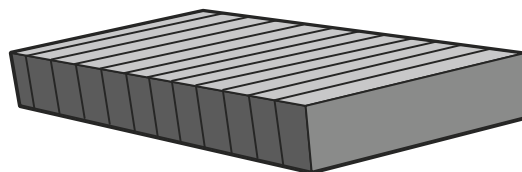
Tillbehör

(medföljer inte)

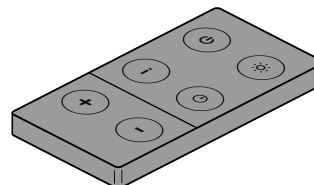
AA211812



AA210110



AA200510



Gaggenau Hausgeräte GmbH
Carl-Wery-Straße 34
81739 München
GERMANY
www.gaggenau.com

GAGGENAU

