



DVP 221

ja 組立説明書

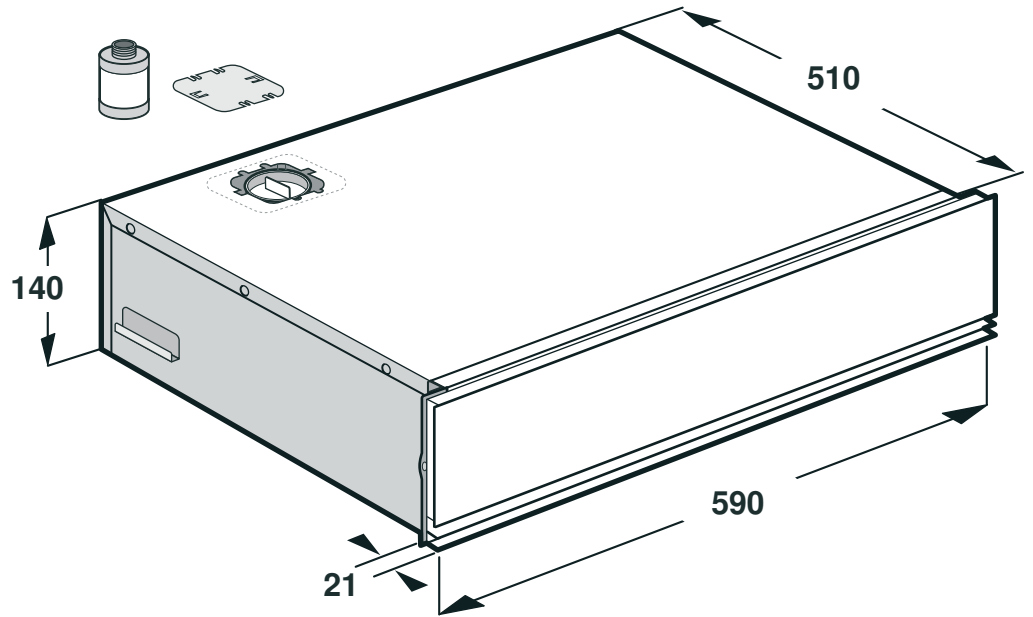
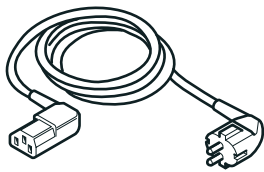
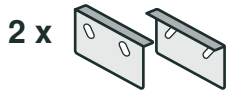
ko 설치 안내서

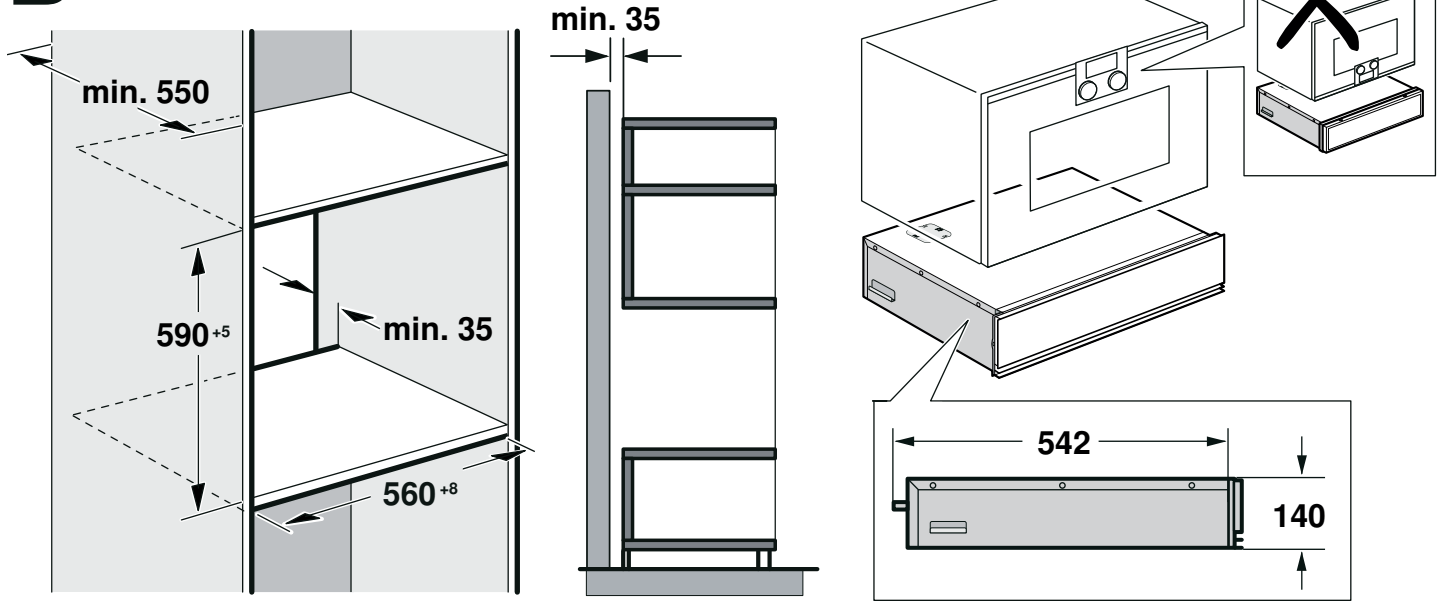
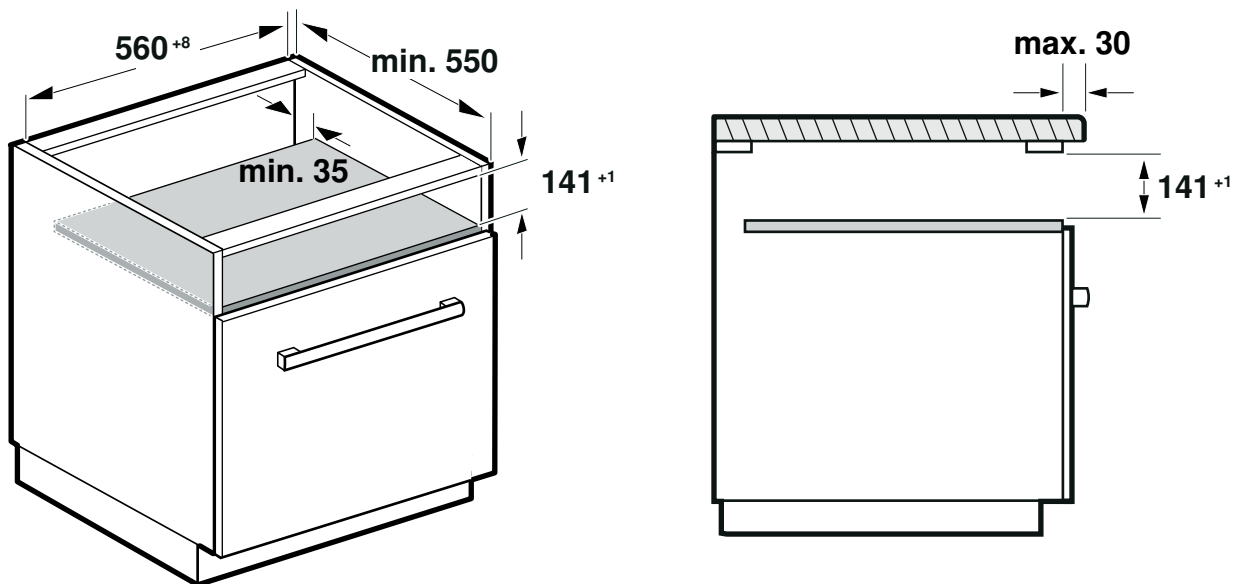
th คู่มือ ในการติดตั้ง

zh 安装说明

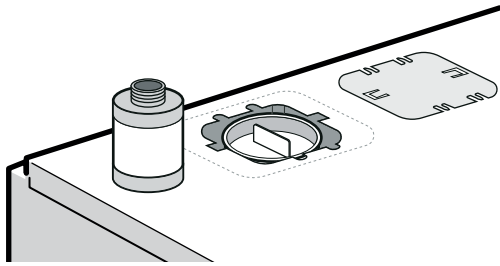


A

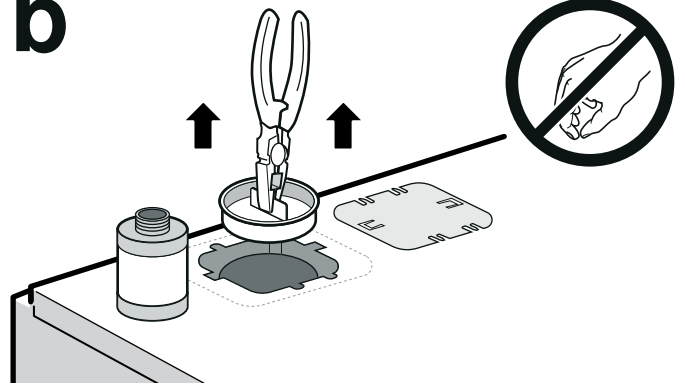


B**C**

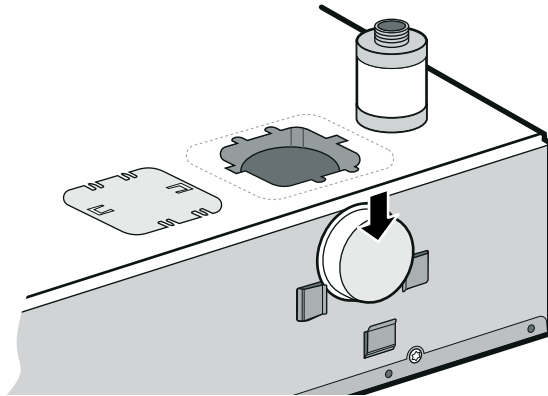
1a



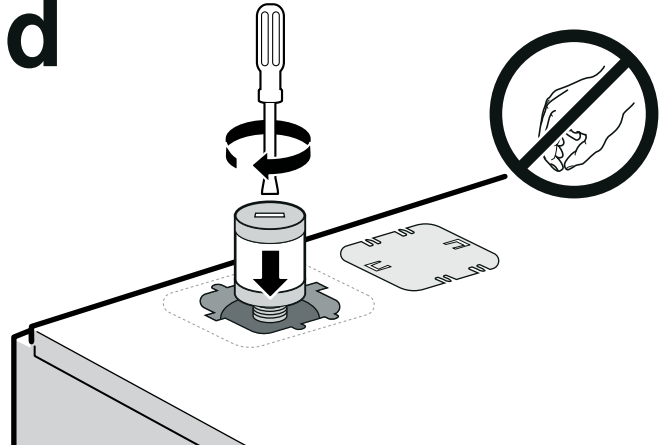
1b



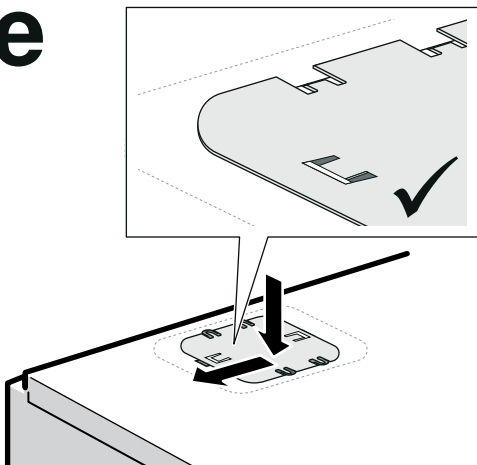
1c



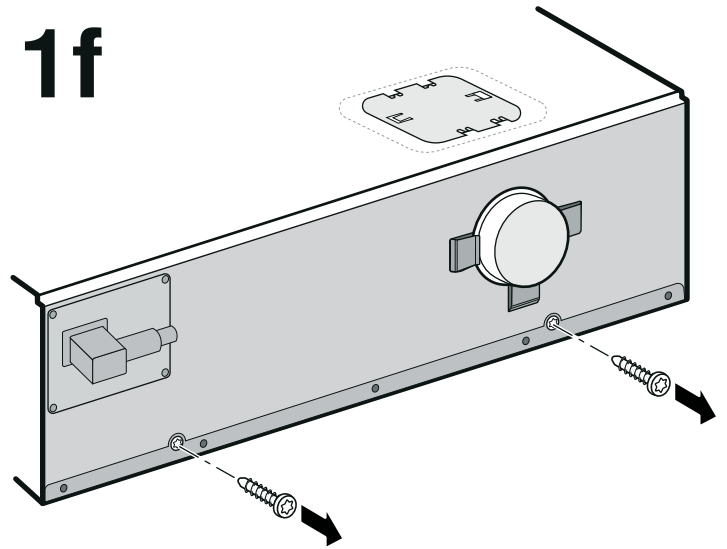
1d



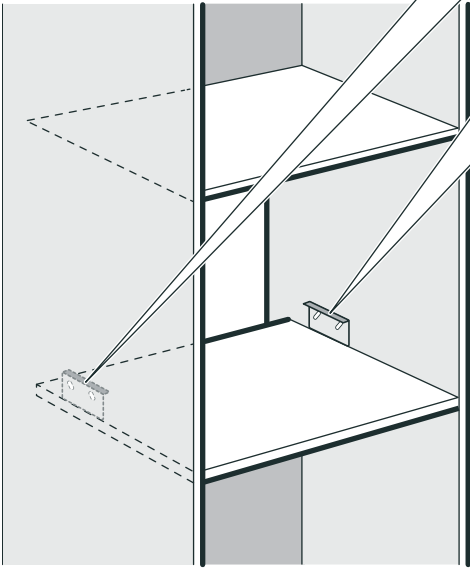
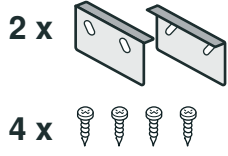
1e



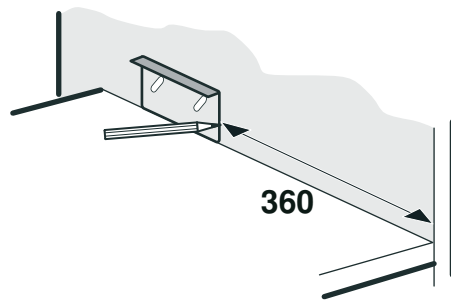
1f



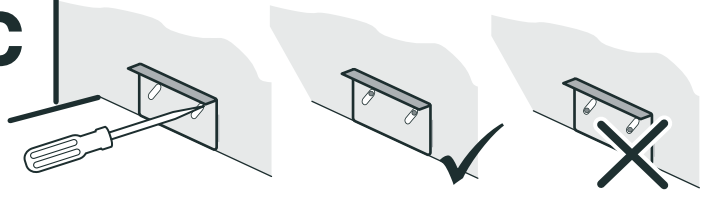
2a



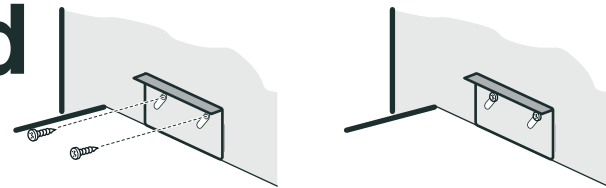
2b



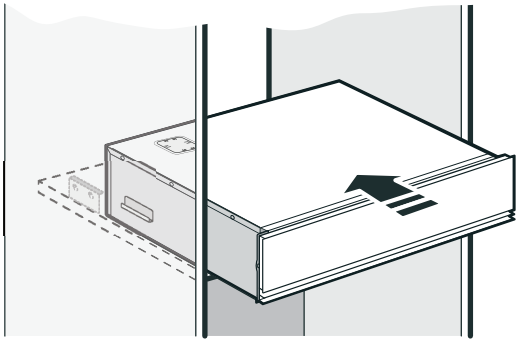
2c



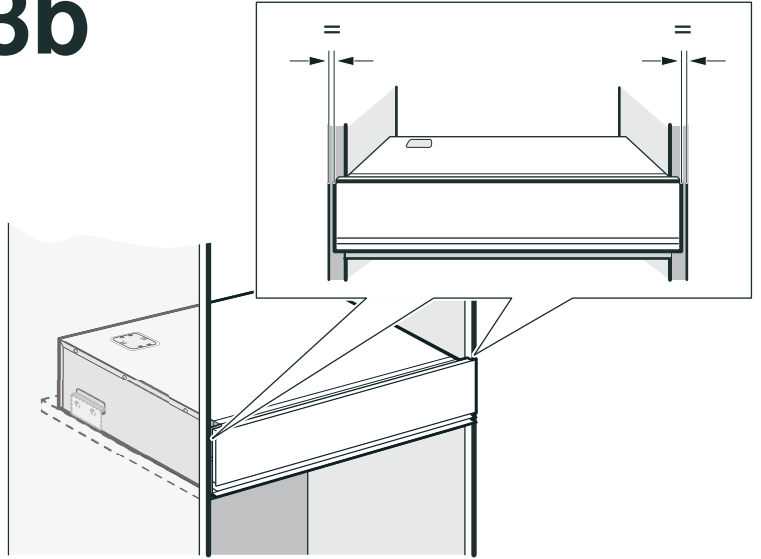
2d



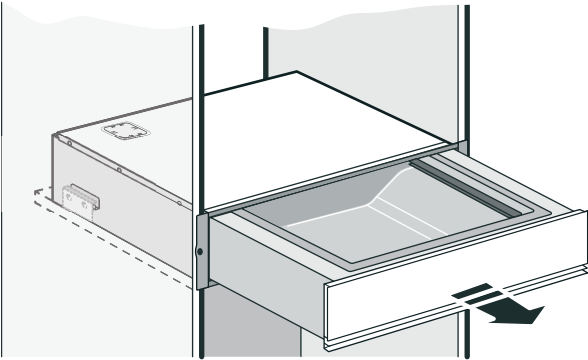
3a 2 x 



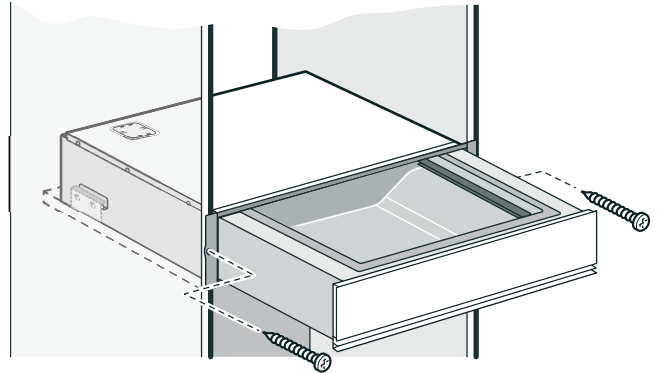
3b



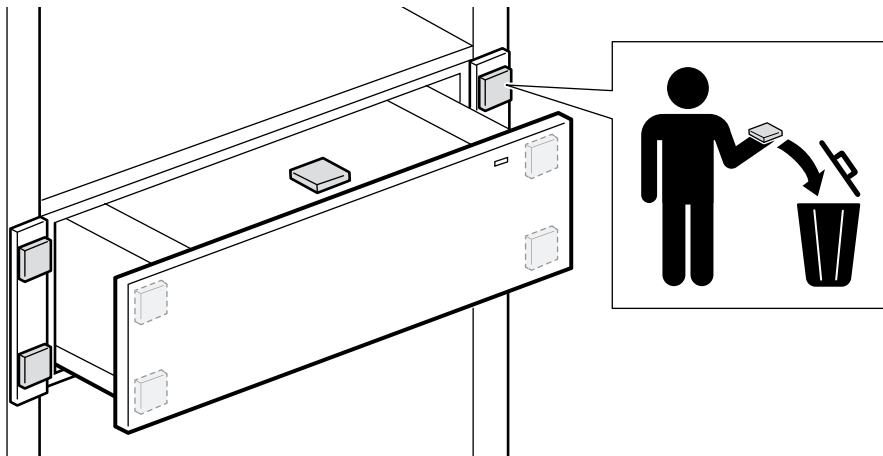
3c



3d



4



設置する上での注意事項について

この注意事項を良くお読みください。本製品を安全かつ正しく設置いただくために必ず目を通してください。この「取扱説明書」と「設置説明書」は、いつでも閲覧できるように、また使用者が変わったときに備えて大切に保管してください。

製品の開梱後、損傷がないかどうか点検してください。輸送中に生じた損傷が見つかった場合は、本製品を電源に接続しないでください。

製品の梱包材は環境に配慮した方法で廃棄してください。

梱包材は子供の手の届かない場所に保管してください。

次の点に注意してください。

電気接続

本製品は正しく設置されたアースソケットに接続する必要があります。ソケットの取付けおよび電源ケーブルの交換は、該当する現行の規制に準拠する資格を持った電気技術者のみが行ってください。

本製品は、必ず同梱の電源ケーブルを使用して接続してください。電源ケーブルを本製品の背面に接続します。

アフターサービスとして各種プラグタイプの接続ケーブルの注文を承っております。

コンセントタップ、複数のコネクタ、および延長コードは使用しないでください。電氣的過負荷が生じると火災の危険があります。

設置後にプラグに手が届かない場合は、設置規制に従って恒久的な電気設備の相を仕切る必要があります。

取り付けユニット

ユニットのドアの後に製品を設置しないでください。

引き出しと連結する製品の設置説明書に記載されている内容をよく読んでください。

カウンターの下に設置する場合

カウンターがキャビネット本体と広い面積にわたって重なる場合、引き出し式真空シール機のガラスカバーとぶつかる可能性があります。許容最大寸法を順守してください。

取り付け前 - 図1

メモ

■ 本製品にはオイルの入ったポンプが取り付けられています。過度に傾けると、ポンプからオイルが漏れます。本製品を傾けたり、さかさまにしたりしないでください。

■ 輸送用固定具の取り外しとオイルフィルターの取り付けには適切なツールを使用します。

■ ポンプの輸送用固定具が取り付けられていない場合は製品を移動させないでください。倒したり傾けたりすると、真空ポンプのオイルが漏れて製品が破損する可能性があります。製品を取り外すときは、輸送用固定具を再取り付けしてから移動してください。

1. 製品を梱包から慎重に取り出してください。
2. ポンプの輸送用固定具を製品の上から取り外します。輸送用固定具は、将来の再使用に備えて製品の背後に取り付けることができます。
3. オイルフィルターを取り付けます。
4. 開口部に蓋を差し込み、左に移動します。
5. 輸送用固定具のボルトを外します。

製品の使用 — 図2、図3

注意!

傾斜防止がない場合、引き出しを開けたときに製品が傾きます。引き出しを開けるのは、傾斜防止を取り付け済の場合だけにしてください。

手順

1. 傾斜防止を取り付けます。
 2. 本製品をコンセントに接続します。
 3. 本製品をユニット内に移動します。
- メモ:** 電源ケーブルが挟まれたり、折れ曲がっていないことを確認します。
4. 製品の中心を合わせます。
 5. 引き出しを慎重に開けます。傾斜防止が確実に機能しているかチェックします。
 6. 本製品を所定の位置でねじ留めます。

설치 설명서 정보

이 설명서를 주의깊게 읽으십시오. 안전하고 올바른 제품 사용을 위해 설명서를 꼼꼼히 읽어보는 것이 중요합니다. 추후 사용 및 다른 사용자를 위해 사용 설명서와 설치 설명서를 보관하십시오.

제품 포장 개봉 후 파손된 부분이 없는지 확인하십시오. 운송 과정에서 파손이 발생한 경우에는 제품을 전원에 연결하지 마십시오. 포장지는 친환경적인 방법으로 폐기하십시오.

포장지는 어린이의 손에 닿지 않는 곳에 두십시오.

다음에 유의해야 합니다.

전기 연결

제품은 올바르게 설치된 접지 접점 소켓에만 연결해야 합니다. 자격을 갖춘 전기 기술자가 수행하는 경우, 그리고 적절한 규제에 따라서만 소켓을 설치하거나 전원 케이블을 교체할 수 있습니다.

이 제품은 제공된 전원 케이블을 사용하여 연결해야 합니다. 전원 케이블을 제품 뒷면에 연결하십시오.

A/S 센터에서 여러 가지 플러그 유형에 대한 연결 케이블을 구입하실 수 있습니다.

멀티 플러그, 다중 커넥터 또는 연결선은 사용할 수 없습니다. 과부하는 화재 위험을 유발합니다.

설치 후 더 이상 플러그에 닿을 수 없는 경우, 설치 규제에 따라 영구 전기 설비 공정에서 칸막이벽이 제공되어야 합니다.

장착 제품

수납장 문 뒤에 제품을 설치하지 마십시오.

서랍식 진공 밀봉기와 결합할 제품의 설치 설명서 정보를 읽고 확인하십시오.

조리대 아래에 설치 시

조리대가 내부 공간을 과도하게 차지하게 될 경우, 서랍식 진공 밀봉기의 유리 덮개와 충돌할 수 있습니다. 최대 설치 공간 크기를 준수합니다.

설치 전 - 그림 1

참고사항

- 제품에는 오일이 들어있는 펌프가 설치되어 있습니다. 펌프가 과도하게 기울어지면 오일이 흘러나올 수 있습니다. 그러므로 제품을 기울이거나 뒤집지 마십시오.
- 적절한 도구를 사용하여 운송 중 잠금장치를 제거하고 오일 필터를 설치합니다.
- 펌프의 운송 중 잠금장치가 설치되어 있지 않을 경우 제품을 움직이지 마십시오. 기울어지거나 뒤집히면 진공 펌프의 오일이 누출되어 제품이 손상될 수 있습니다. 제품을 제거할 때는 운송 중 잠금장치를 다시 부착한 후 이동하십시오.

1. 조심스럽게 포장지를 벗겨 제품을 꺼냅니다.
2. 제품 위쪽에 있는 펌프의 운송 중 잠금장치를 제거합니다. 제거한 운송 중 잠금장치는 추후 사용을 위해 제품 뒤쪽에 고정해 둡니다.
3. 오일 필터를 설치합니다.
4. 뚜껑을 주입구 위에 놓고 왼쪽으로 움직입니다.
5. 운송 중 잠금장치 나사를 제거합니다.

제품 사용하기 - 그림 2, 그림 3

주의!

기울임 방지 장치가 없으면, 서랍식 진공 밀봉기를 열었을 때 제품이 기울어지게 됩니다. 반드시 기울임 방지 장치를 설치 한 후 서랍을 열도록 합니다.

절차

1. 기울임 방지 장치를 설치합니다.
 2. 제품에 전원을 연결합니다.
 3. 제품을 장치로 옮깁니다.
- 참고:** 전원 케이블이 꺾이거나 꼬여있지 않은지 확인합니다.
4. 제품을 중심 위치에 놓습니다.
 5. 조심스럽게 서랍을 열도록 합니다. 기울임 방지 장치가 제대로 설치되었는지 확인합니다.
 6. 제품을 스크류로 조여 고정합니다.

หมายเหตุเกี่ยวกับคั่น แฉก ในการติดตั้ง

โปรดอ่านคู่มือ แฉก นี้ อย่างละเอียด โดย
ซึ่งจะช่วยให้คุณติดตั้งอุปกรณ์ได้อย่างถูกต้องและปลอดภัย
ควรใช้คู่มือการประกอบและคู่มือการประกอบเอาไว้ในกรณีที่มี
ไม่ต้องไขในภายหลัง หรือเพื่อส่งมอบให้เจ้าของอุปกรณ์ต่อไป
หลังจากที่อุปกรณ์ออกจากบรรจุภัณฑ์แล้ว
โปรดตรวจสอบอุปกรณ์เพื่อหาการชำรุดเสียหาย ห้ามเสียบปลั๊กไฟของอุปกรณ์เข้า
กับเต้ารับ ในกรณีที่ตรวจพบการชำรุดเสียหายเนื่องจากการทำงาน
ก็จัดบรรจุภัณฑ์ควรวีธีที่ปลอดภัยที่สุด
เก็บวัสดุบรรจุภัณฑ์ให้พ้นมือเด็ก

กฎปฏิบัติตามคั่น แฉก ต่อไปนี้

การต่อระบบไฟฟ้า

ต้องต่ออุปกรณ์เข้ากับเต้ารับปลั๊กไฟแบบพื้นสัมผัสที่มีการติดตั้งสายดินอย่าง
ถูกต้องเท่านั้น
การติดตั้งเต้ารับหรือการเปลี่ยนสายไฟจะต้องดำเนินการโดยช่างไฟฟ้าที่มีความ
ชำนาญเท่านั้น และจะต้องปฏิบัติตามข้อกำหนดที่ระบุไว้
ต้องต่ออุปกรณ์โดยใส่สายไฟใหม่เท่านั้น ต่อสายไฟเข้ากับด้านหลังเครื่อง
คุณสามารถสั่งซื้อสายไฟพร้อมปลั๊กไฟแบบต่างๆ ได้จากฝ่ายบริการหลังการขาย
ห้ามใช้ปลั๊กพ่วง, รางปลั๊กไฟ หรือสายต่อเพิ่มความยาวสายไฟ
การติดตั้งกระแสไฟสูงเกินไปอาจเสี่ยงต่อการเกิดไฟไหม้ได้
หากไม่สามารถเข้าถึงปลั๊กไฟได้ภายหลังการติดตั้ง
จะต้องมีสมมติฐานคนในการติดตั้งระบบไฟฟ้าแบบถาวรตามข้อก หนดในการติดตั้ง

คั่น แฉก ติดตั้ง

ห้ามติดตั้งอุปกรณ์ไว้หลังฝา
โปรดอ่านคู่มือ แฉก นี้ ในการติดตั้งอุปกรณ์ที่ต้องติดตั้งร่วมกับเครื่องฟอก

การติดตั้งโต๊ะเคาน์เตอร์

หากเคาน์เตอร์ที่ล้อมกับช่องติดตั้งมากเกินไป
อาจส่งผลให้เกิดการชนกับฝากระจกในเครื่องฟอกสุญญากาศได้ปฏิบัติตามคั่น
แฉก นี้ เรื่องขนาดสูงสุดที่ไซโต

กอนท์ การติดตั้ง - รูปที่ 1

คั่น แฉก:

- อุปกรณ์ที่มีการติดตั้งแบบบรรจุภัณฑ์ มั่นใจว่า ทุกก็มีความลาดเอียงมากเกินไป
มันอาจไหลออกจากปมได้ห้ามเอียงอุปกรณ์หรือวางก้นไว้
 - ถอดสลักล๊อคที่ไซโตในการขนย้ายและติดตั้งตัวกรองน้ำ มั่นใจด้วยเครื่องมือที่เหมาะสม
 - ห้ามเคลื่อนย้ายอุปกรณ์ที่ไม่มีการใส่สลักล๊อคที่ไซโตในการขนย้ายของปั๊ม
เนื่องจากมันอาจมีคุณสมบัติที่อาจทำให้เคลื่อนที่หรือเกิดอาการอื่น ๆ
ซึ่งอาจทำให้ปั๊มเสียหาย เมื่อจะถอนการติดตั้งอุปกรณ์
ให้ใส่สลักล๊อคที่ไซโตในการขนย้ายกลับเข้าไปก่อนที่จะทำการเคลื่อนย้าย
1. ยกอุปกรณ์ออกจากบรรจุภัณฑ์ด้วยความระมัดระวัง
 2. ถอดสลักล๊อคที่ไซโตในการขนย้ายของปั๊มออกจากด้านบนของอุปกรณ์
สลักล๊อคที่ไซโตในการขนย้ายสามารถใส่ไว้ด้านหลังได้เพื่อการไซโตในอนาคต
 3. ติดตั้งตัวกรองน้ำ มั่นใจ
 4. ใส่ฝาลงในช่อง แล้วเลื่อนไปทางซ้าย
 5. ถอดสลักล๊อคที่ไซโตในการขนย้าย

การใช้อุปกรณ์ - รูปที่ 2 และ 3

ระวัง!

หากไม่มีอุปกรณ์ป้องกันการเอียง จะทำให้อุปกรณ์เอียงเมื่อเปิดเครื่องฟอก
เปิดเครื่องฟอกเมื่อติดตั้งอุปกรณ์ป้องกันการเอียงแล้วเท่านั้น

ขั้นตอน

1. ติดตั้งอุปกรณ์ป้องกันการเอียง
2. ต่ออุปกรณ์
3. วางอุปกรณ์ในตู้

คั่น แฉก: ให้นำสายไฟไปผูกกับที่ล็อคของ

4. วางอุปกรณ์ให้อยู่ในตำแหน่งกึ่งกลาง
5. เปิดเครื่องฟอกอย่างระมัดระวัง
ตรวจสอบว่าอุปกรณ์ป้องกันการเอียงติดตั้งเข้าที่เรียบร้อยแล้ว
6. ขนอุปกรณ์เข้าที่

安装说明的注意事项

请认真阅读本手册。只有这样才能安全正确地安装电器。请保管好
说明手册和装配说明，以备日后使用或供下一任所有者使用。
拆包后请检查电器是否有损坏。如果电器在运输过程中损坏，请勿
连接电器。
以环保方式处置包装材料。
让包装材料远离儿童。

您必须注意下列事项：

电气连接

电器只能连接至安装正确的接地触点插座。安装插座或更换连接电
缆只能由取得资质的电工按照适当的法规来进行安装。
必须只使用所提供的电缆连接电器。将电源线连接至电器的背面。
售后服务部门为您提供带有各种插头类型的电源线。
请勿使用多插头转接头、电源板或拖线板。过载会导致着火危险。
如果安装后无法接触到插头，必须在永久性电气安装中，根据安装
规范，在电源相位中提供分区。

安装橱柜

切勿将家用电器安装在门后面。
请阅读要与抽屉组合使用的家用电器安装说明。

在操作台下安装时

如果操作台与橱柜开孔重叠得太多，这可能导致与真空密封抽屉中
的玻璃表面发生碰撞。请遵守最大可能尺寸。

安装前 - 图 1

提示

- 电器里安装有含油的泵。如果倾斜太大，油可能会从泵里流出来。不要倾斜电器或将它倒置。
 - 使用合适的工具拆除运输锁并安装滤油器。
 - 如果没有为泵安装运输锁，请不要移动电器。如果真空泵翻倒或倾斜，其中的油液可能会泄漏，并且可能导致电器损坏。卸载电器时，在移动电器前，重新连上运输锁。
1. 小心地从包装中提起并取出电器。
 2. 从电器的顶部拆除泵的运输锁。
可以将运输锁固定到电器的后面，以供将来使用。
 3. 安装滤油器。
 4. 将盖子放入开孔中并将它移至左侧。
 5. 拆除运输锁螺丝。

使用电器 - 图 2 和 3

注意!

如果没有倾斜保护，当抽屉打开时，电器将会倾斜。只有在安装倾
斜保护后才打开抽屉。

步骤

1. 安装倾斜保护。
提示：倾斜保护的高度可以调整，以使电器更容易地滑入橱柜。
2. 连接电器。
3. 将电器滑入橱柜中。
提示：请确保电源线没有受到挤压、夹住或弯折。
4. 将电器居中放置。
5. 打开抽屉时要小心。检查电器是否受到适当保护以防倾斜。
6. 将电器螺丝拧到位。

