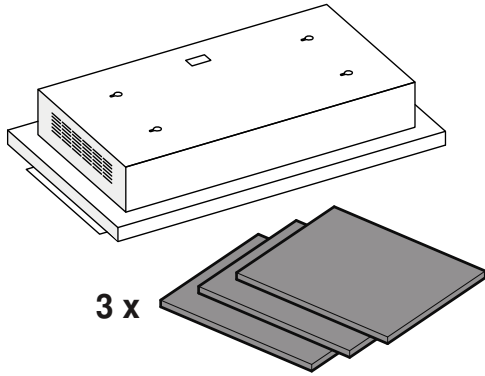


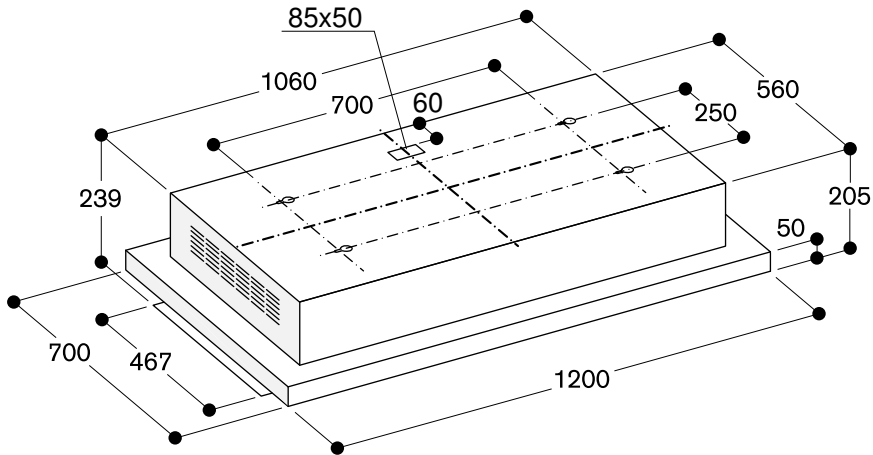


- 4 x
- 4 x
- 1 x

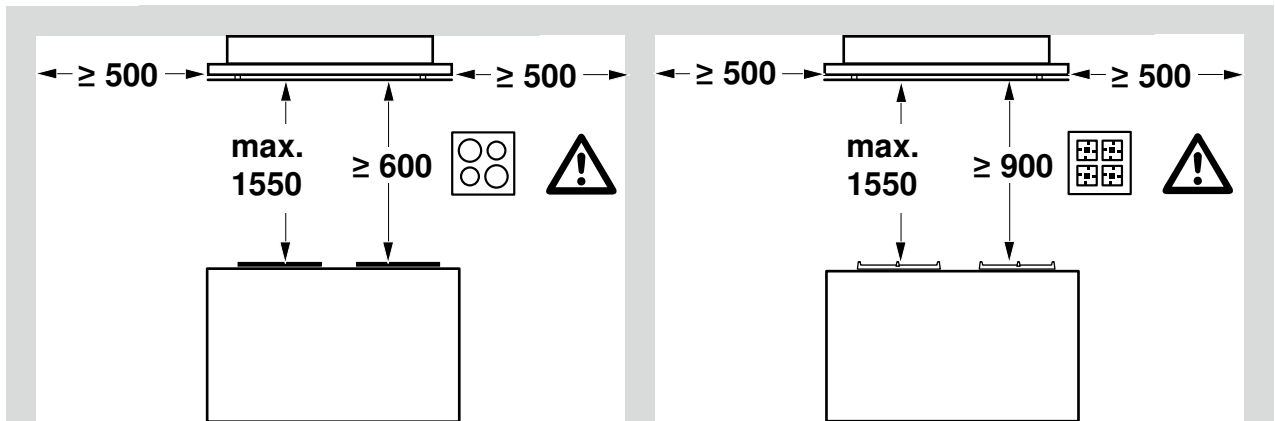


- da Monteringsvejledning
- fi Asennusohje
- no Monteringsveiledning
- sv Monteringsanvisning
- ru Инструкция по монтажу
- kk Орнату туралы нұсқаулар
- tr Montaj kılavuzu

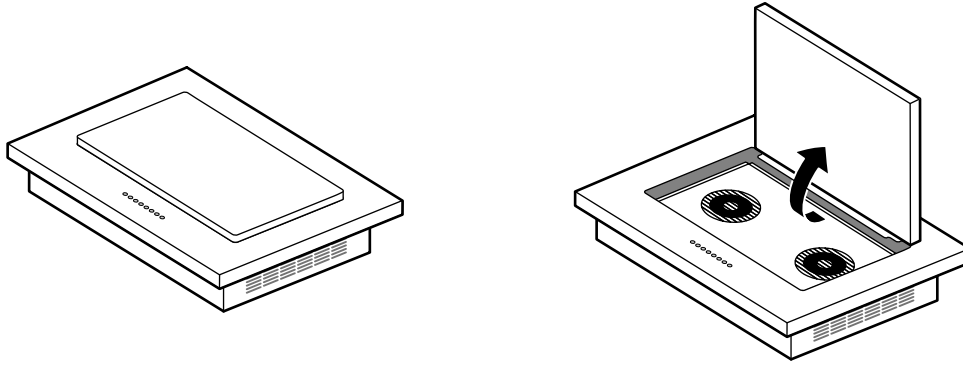
A



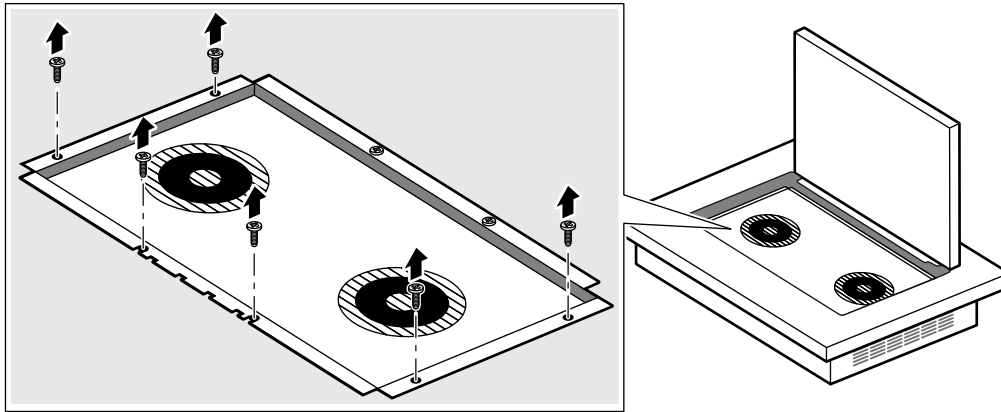
B



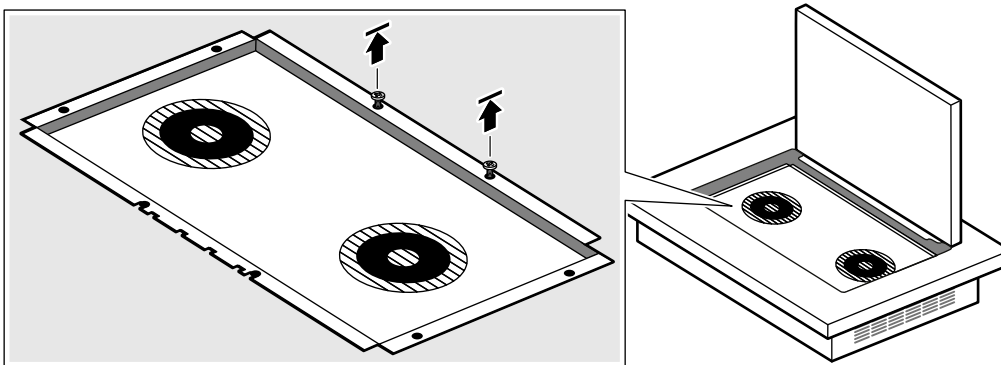
1a



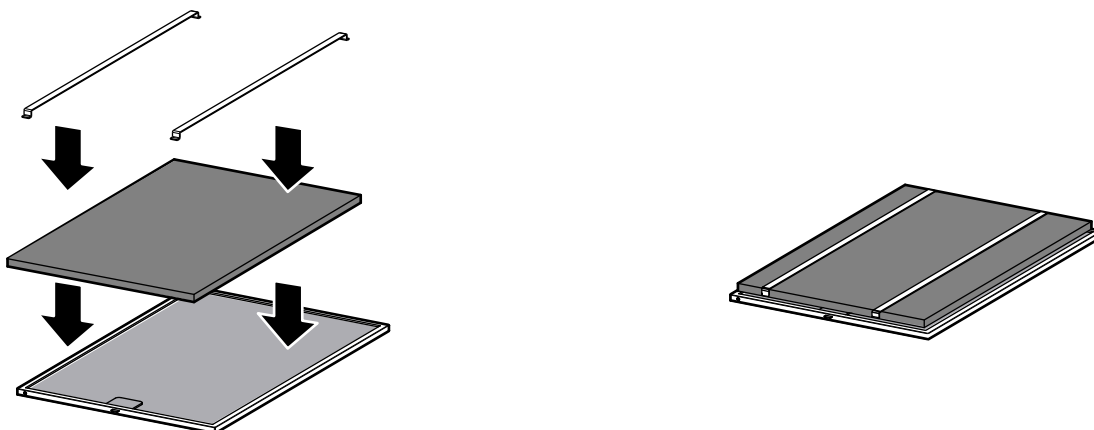
1b



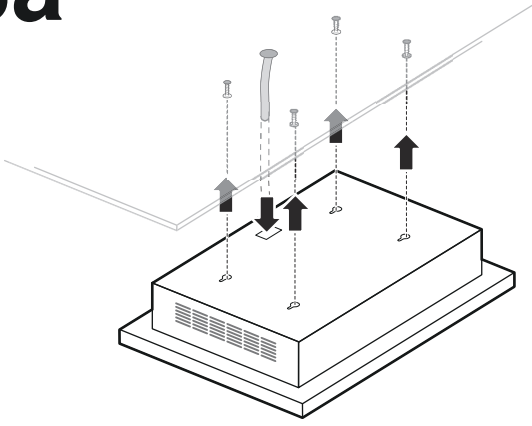
1c



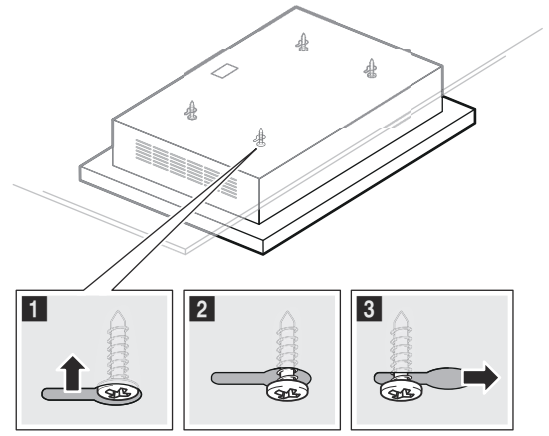
2



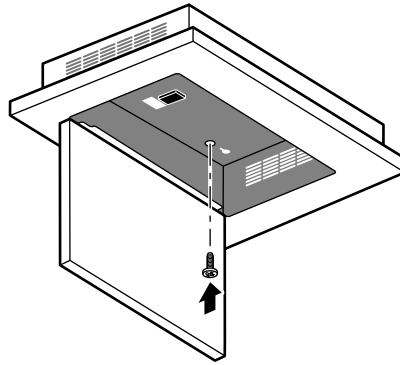
3a



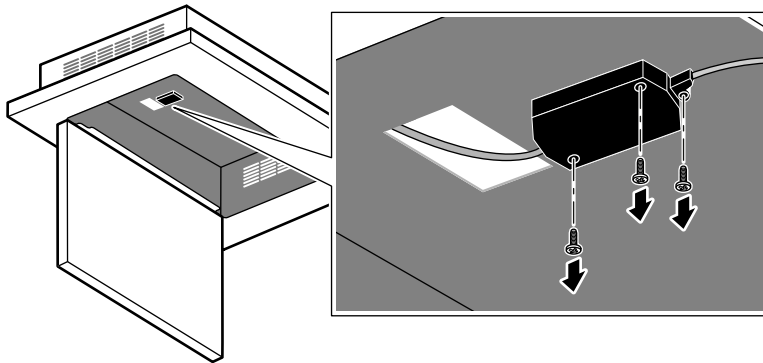
3b



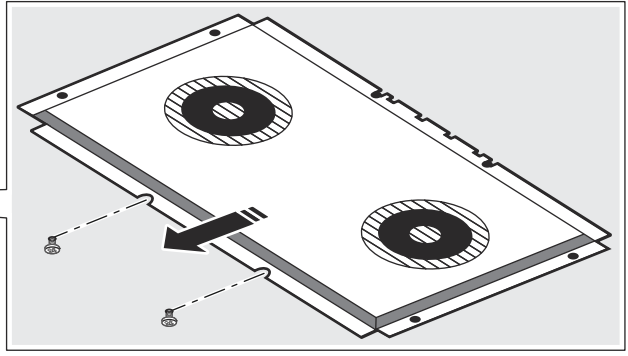
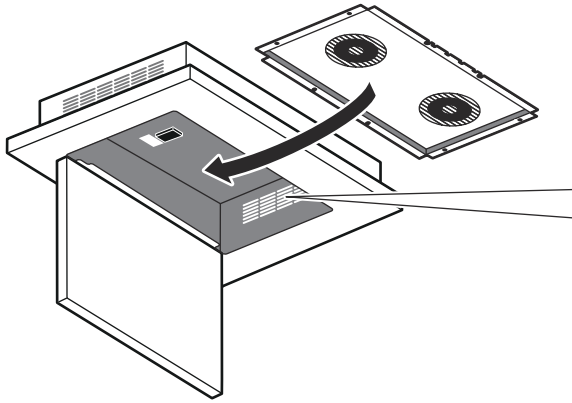
3c



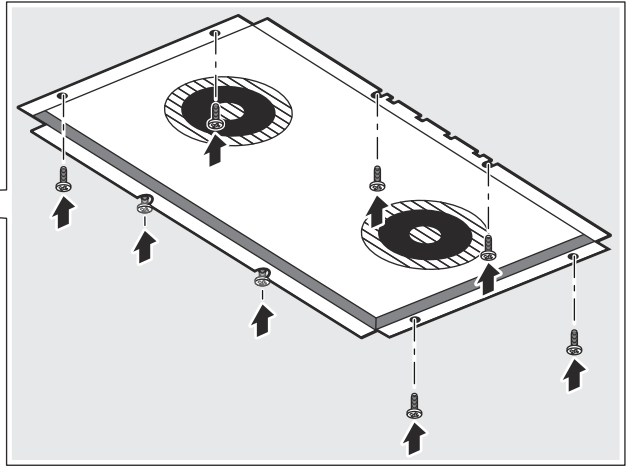
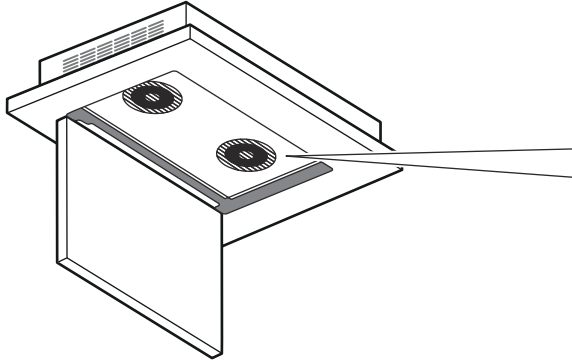
4



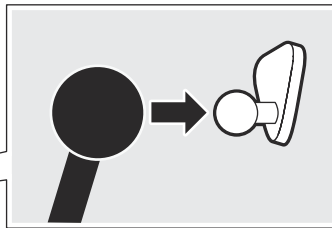
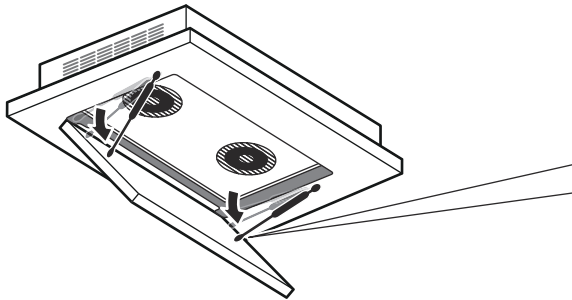
5a



5b



5c



Læs denne vejledning omhyggeligt igennem. Det er en forudsætning for, at apparatet kan betjenes sikkert og korrekt. Opbevar brugs- og montagevejledningen til senere brug eller til kommende ejere af apparatet.

Kontroller apparatet, når det er pakket ud. Apparatet må ikke tilsluttes, hvis det har transportskader.

Sikkerheden under brug er kun sikret, hvis emhætten er blevet monteret korrekt iht. monteringsvejledningen. Installatøren har ansvaret for, at apparatet fungerer fejlfrit på opstillingsstedet.

Bredden på emhætten skal mindst svare til bredden på kogepladen.

Til installationen skal de aktuelt gyldige byggeforskrifter og forskrifterne fra de lokale strøm- og gasforsyningsselskaber følges.

⚠ Fare for kvælning!

Emballagemateriale er farligt for børn. Sørg for, at børn ikke leger med emballagemateriale.

⚠ Fare for elektrisk stød!

■ Komponenterne indvendig i emhætten kan have skarpe kanter. Tilslutningskablet kan blive beskadiget. Sørg for, at tilslutningskablet ikke får knæk eller kommer i klemme under installationen.

■ Det skal altid være muligt at afbryde strømforsyningen til apparatet. Apparatet må kun tilsluttes en forskriftsmæssigt installeret sikkerhedsstikkontakt. Hvis der ikke er adgang til netstikket efter indbygningen, eller hvis det er nødvendigt med en fast tilslutning, skal der på installationsstedet være installeret en flerpolet afbryder med en kontaktafstand på mindst 3 mm. Fast tilslutning må kun udføres af en autoriseret elektriker. Vi anbefaler, at der installeres en fejlstrømsbeskyttelsesafbryder (FI-afbryder) i strømforsyningsskredsen til apparatet.

⚠ Brandfare!

■ Fedtaflejringer i fedtfilteret kan blive antændt. Overhold de foreskrevne sikkerhedsafstande for undgå, at der sker en varmeakkumulering. Overhold anvisningerne for komfuret. Hvis der anvendes gas- og el-kogezoner sammen, gælder den største af de angivne afstande.

Afstanden til væg eller højskab skal være mindst 500 mm på begge de korte sider af apparatet.

■ Fedtaflejringer i fedtfilteret kan blive antændt. Der må ikke arbejdes ved åben ild (f.eks. flambering) i nærheden af emhætten. Emhætten må kun installeres i nærheden af et ildsted til fast brændsel (f.eks. træ eller kul), hvis der forefindes en lukket, ikke aftagelig afdækning. Der må ikke kunne forekomme gnister.

⚠ Fare for tilskadekomst!

■ Komponenterne indvendig i emhætten kan have skarpe kanter. Brug beskyttelseshandsker.

■ Hvis apparatet ikke er korrekt fastgjort til væggen, kan den falde ned. Alle befæstigelseselementer skal være monteret fast og sikkert.

■ Emhætten er tung. Der kræves 2 personer for at flytte emhætten. Anvend kun egnede hjælpemidler.

■ Ændringer i den elektriske eller mekaniske konstruktion er farlige og kan medføre fejlfunktioner. Foretag ikke ændringer i den elektriske eller mekaniske konstruktion.

■ Apparatet er meget tungt. Apparatet må ikke monteres direkte i gipskartonpladerne eller i lignende lette byggematerialer. For korrekt montage af apparatet skal der anvendes et tilstrækkeligt stabilt materiale, som svarer til forholdene i bygningen og apparatets vægt.

■ Fare for tilskadekomst pga. fald. Brug en stabil trappestige, når der udføres arbejde på apparatet.

⚠ Fare for at apparatet vælter!

Apparatet er meget smalt og kan let væltes. Stil ikke apparatet opretstående på gulvet. Læg apparatet fladt ned på gulvet.

Generelle anvisninger

Pas på!

Beskadigelse af apparatet

Emhættens overflader er sarte. Undgå beskadigelse under installationsarbejdet.

Elektrisk tilslutning

⚠ Fare for elektrisk stød!

Komponenterne indvendig i emhætten kan have skarpe kanter. Tilslutningskablet kan blive beskadiget. Sørg for, at tilslutningskablet ikke får knæk eller kommer i klemme under installationen.

De krævede tilslutningsdata er angivet på apparatets typeskilt.

Denne emhætte er i overensstemmelse med gældende EF-bestemmelser om radiostøjdæmpning.

Apparatet må kun tilsluttes af en autoriseret fagmand. Apparatet skal installeres i henhold til de nyeste IEE-retningslinjer (Institution of Electrical Engineers). Hvis apparatet tilsluttes forkert, kan det blive beskadiget.

Kontroller, at spændingen i det aktuelle strømforsyningsnet stemmer overens med den angivne værdi på typeskiltet.

Kontroller, at strømforsyningsnettet er korrekt forbundet med jord, og at bygningens afsikring samt kabel- og ledningssystem er tilstrækkeligt dimensioneret til apparatets elektriske effekt.

Ved føring af tilslutningskablet skal følgende punkter overholdes:

- Kablet må ikke komme i klemme eller blive trykket.
- Kablet må ikke komme i berøring med skarpe kanter.
- Kablet må ikke komme i kontakt med dele, der kan opnå temperaturer på mere end 50 °C over stuetemperatur.

Apparatet opfylder sikkerhedsklasse 1 og må kun anvendes med tilsluttet jordledning.

Apparatet skal være uden elektrisk spænding ved alle former for montagearbejde.

Indbygningen skal yde berøringsbeskyttelse.

Apparatet må kun tilsluttes af en autoriseret fagmand. De regionale bestemmelser for elektricitetsforsyning skal overholdes.

Tilslutningsledning uden sikkerhedsstik (Schuko-stik)

Der skal indgå en alpolet afbryder med mindst 3 mm kontaktafstand i installationen. Identificer fase- og nulleleder i tilslutningsledningen. Hvis apparatet tilsluttes forkert, kan det blive beskadiget.

Tilslutning til mærkespænding 220-240 V. Tilslut netttilslutningsledningens ledere iht. farvemærkingen: grøn-gul = beskyttelsesleder (⊕), blå = nulleleder, brun = fase (yderleder).

Forberede installation

Kontrol af loft

- Loftet skal være lige, vandret og tilstrækkeligt bæredygtigt.
- Emhættens maksimale vægt er **45 kg**.

Apparatets mål og sikkerhedsafstande

- Vær opmærksom på apparatets mål. (**fig. A**)
- Overhold sikkerhedsafstandene. (**fig. B**)

Hvis der er angivet en afvigende afstand i gaskogetoppens installationsanvisninger, er det altid den største afstand, der skal overholdes.

Forberedelse af loft

Anvisninger

- Befæstigelsen af emhætten kræver en egnet underkonstruktion, som er fastgjort til betonloftet.
- Loftventilatoren må ikke monteres direkte i gipskartonpladerne (eller i lignende lette byggematerialer) i det nedhængte loft.
- For korrekt montage af apparatet skal der anvendes et tilstrækkeligt stabilt materiale, som svarer til forholdene i bygningen og apparatets vægt.

1. Marker hullerne ved hjælp af boreskabelonen.

2. Bor afhængigt af loftets materiale huller til befæstigelseskrueene og sikkerhedsskruen med en passende diameter.

3. Vælg skruerne til apparatets ophæng afhængigt af loftets materiale.

Bemærk: Leveringsomfanget omfatter skruer til befæstigelse i et betonloft. Vælg egnede skruer til befæstigelse i et træloft. Tag hensyn til apparatets vægt og den anvendte træsort i loftet ved valget af skruer.

4. Skru skruerne til apparatets ophæng lidt, men ikke helt ind.

Forberede apparat

Bemærk: Følg anvisningerne i afsnittet **Elektrisk tilslutning** i kapitlet **Generelle oplysninger**.

1. Hold i filterafdækningen med begge hænder, og luk den op. (**fig.1a**)
2. Fjern metalfedtfiltret.
3. Skru 6 skruer helt ud. (**fig.1b**)
4. Skru 2 skruer halvt ud. (**fig.1c**)

Bemærk: Skru ikke de skruer ud, som ikke bruges til befæstigelse af afdækningspladen.

5. Skru afdækningspladen af.
6. Monter det aktive kulfilter på metalfedtfiltret. (**fig.2**)

Forberedelse af strømtilslutning

1. Skru 3 skruer løse. (**fig.4**)
2. Fjern afdækningen.
3. Fjern samlemuffen.

Montering af emhætte

⚠ Fare for tilskadekomst!

Komponenterne indvendig i emhætten kan have skarpe kanter. Brug beskyttelseshandsker.

⚠ Fare for tilskadekomst!

Emhætten er tung. Der kræves 2 personer for at flytte emhætten. Anvend kun egnede hjælpemidler.

Ophængning af apparat

1. Sørg for, at kabeltilslutningen i loftet er placeret direkte over åbningen i apparatets kabinet. Om nødvendigt skal strømkablet føres hen til den ønskede position i loftet. (**fig.3a**)
2. Før strømledningen igennem åbningen.
3. Løft apparatet op (udføres af 2 personer), og tryk det op mod loftet, så de førhen anbragte befæstigelsesskruer stikker gennem de nøglehulsformede huller. (**fig.3a**)
4. Skyd apparatet ind til anslag. (**fig.3b**)
5. Skru skruerne til apparatets ophæng helt ind.
6. Skru sikkerhedsskruen i. (**fig.3c**)

Tilslutning af apparat

Etablering af strømtilførsel

Bemærk: For korrekt sikringsstørrelse, se den totale belastningsstrøm (i watt) på apparatets typeskilt.

1. Etabler strømtilførslen.
2. Fastgør samlemuffen.
3. Fastgør afdækningen med 3 skruer.

Bemærk: Hvis der kræves en fast tilslutning, skal anvisningerne i afsnittet **Elektrisk tilslutning** i kapitlet **Generelle oplysninger** følges.

Montage af afdækningsplade og metalfedtfiltre

1. Hæng afdækningspladen op i de to halvt løsnede skruer. (**fig.5a**)
2. Spænd alle skruer til. (**fig.5b**)
3. Sæt metalfedtfiltret på plads med det monterede aktive filter.
4. Sæt gasfjedrene på plads. (**fig.5c**)

Demontering af emhætte

⚠ Fare for tilskadekomst!

Emhætten er tung. Der kræves 2 personer for at flytte emhætten. Anvend kun egnede hjælpemidler.

1. Afbryd strømforsyningen til apparatet.
2. Hold i filterafdækningen med begge hænder, og luk den op.

Bemærk: Pas på, at filterafdækningen ikke klapper ned med et ryk.
3. Fjern metalfedtfiltret.
4. Afmonter afdækningspladen.
5. Afbryd strømforsyningen.
6. Ved hjælp af en person yderligere skal det sikres, at apparatet ikke kan falde ned.
7. Skru sikkerhedsskruen ud.
8. Skru skruerne til apparatets ophæng løse men ikke helt ud.
9. Tag apparatet ned - dette skal udføres af 2 personer.

Lue tämä käyttöohje huolellisesti. Vasta sitten voit käyttää laitettasi turvallisesti ja oikein. Säilytä käyttö- ja asennusohje myöhempää käyttöä tai seuraavaa käyttäjää varten.

Tarkasta laite, kun olet purkanut sen pakkauksesta. Jos laitteessa on kuljetusvaurioita, älä kytke laitetta käyttöön.

Turvallinen käyttö on taattu vain, kun asennus tehdään ammattitaitoisesti asennusohjeita noudattaen. Asentaja vastaa moitteettomasta toiminnasta laitteen asennuspaikassa.

Liesituulettimen tulee olla vähintään lieden levyinen.

Asennettaessa tulee noudattaa voimassa olevia rakennusmääräyksiä ja paikallisen sähkö- ja kaasulaitoksen määräyksiä.

⚠ Tukehtumisvaara!

Pakkausmateriaali on vaarallista pikkulapsille. Älä anna lasten leikkiä pakkausmateriaalilla.

⚠ Sähköiskun vaara!

- Laitteen sisäpuolella olevat rakenneosat voivat olla teräväreunaiset. Liitäntäjohto voi vaurioitua. Varmista, että liitäntäjohto ei taivu jyrkälle mutkalle tai jää puristuksiin asennuksen aikana.
- Laitteen irrottaminen verkkovirrasta pitää olla aina mahdollista. Laitteen saa liittää ainoastaan määräystenmukaisesti asennettuun maadoitettuun pistorasiaan. Jos pistokkeeseen ei pääse asennuksen jälkeen enää käsiksi, tai jos tarvitaan kiinteä liitäntä, asennukseen tarvitaan jokuapainen katkaisin, jonka koskettimien avautumisväli on vähintään 3 mm. Kiinteän liitäntän saa tehdä vain sähköasentaja. Suosittelemme asentamaan vikavirtakatkaisimen (FI-katkaisin) laitteen jännitteensaannin virtapiiriin.

⚠ Palovaara!

- Rasvasuodattimeen kerääntynyt rasva voi syttyä palamaan. Ilmoitettuja turvaetäisyyksiä tulee noudattaa, jotta vältetään ylikuumeneminen. Noudata keittotason tai lieden mukana tulevia ohjeita. Kun liesituuletin asennetaan kaasui- ja sähkökeittotason yläpuolelle, noudata suurinta ilmoitettua etäisyyttä.
- Etäisyyden seinään tai korkeaan kaappiin pitää olla vähintään 500 mm laitteen molemmilla lyhyillä sivuilla.
- Rasvasuodattimeen kerääntynyt rasva voi syttyä tuleen. Älä pidä avotulta liesituulettimen läheisyydessä (esim. älä liekitä ruokia). Liesituulettimen saa asentaa kiinteillä polttoaineilla toimivien (esim. puu- tai hiililämmitteisten) liesien yläpuolelle vain, kun liesi on varustettu suljetulla, kiinteällä kannella. Kipinöitä ei saa muodostua.

⚠ Loukkaantumisaara!

- Laitteen sisäpuolella olevat rakenneosat voivat olla teräväreunaiset. Käytä suojakäsineitä.
- Jos laitetta ei ole kiinnitetty asianmukaisesti, se voi pudota. Kaikki kiinnityselementit pitää kiinnittää kunnolla ja varmasti.
- Laite on painava. Laitteen siirtämiseen tarvitaan 2 henkilöä. Käytä vain tarkoitukseen sopivia apuvälineitä.
- Sähkötoimisen tai mekaanisen rakenteen muutokset ovat vaarallisia ja voivat aiheuttaa virhetoimintoja. Älä tee muutoksia sähkötoimisiin tai mekaanisiin rakenteisiin.
- Laite on erittäin painava. Laitetta ei saa asentaa suoraan kipsilevyihin tai vastaaviin kevytrakenteisiin. Jotta asennus on asianmukainen, käytä riittävän vankkaa, rakenteellisiin seikkoihin ja laitteen painoon sopivaa materiaalia.
- Varo putoamista, kun työskentelet laitteen parissa. Käytä tukevia A-tikkaita.

⚠ Kallistumisvaara!

Laite on hyvin kapea ja se voi kaatua helposti. Älä aseta laitetta pystyasentoon lattialle. Aseta laite lattialle vaaka-asentoon.

Yleiset ohjeet

Huomio!

Laitevauriot

Liesituulettimen pinnat vahingoittuvat helposti. Varo vahingoittamasta pintoja asennuksen yhteydessä.

Sähköliitäntä

⚠ Sähköiskun vaara!

Laitteen sisäpuolella olevat rakenneosat voivat olla teräväreunaiset. Liitäntäjohto voi vaurioitua. Varmista, että liitäntäjohto ei taivu jyrkälle mutkalle tai jää puristuksiin asennuksen aikana.

Tarvittavat liitäntätiedot löytyvät laitteessa olevasta tyyppikilvestä.

Laite on radiohäiriösuojattu EU-määräysten mukaisesti.

Laitteen saa liittää vain valtuutettu asentaja. Laite on asennettava uusimpien IEE-säädösten (Institution of Electrical Engineers) mukaan. Jos liitäntä tehdään väärin, laite voi vaurioitua.

Varmista, että sähköverkon jännite vastaa tyyppikilvessä mainittua jännitettä.

Varmista, että sähköverkko on maadoitettu asianmukaisesti ja että sekä sulake että rakennuksen kaapelien ja johtojen mitoitus ovat laitteen teholle riittävät.

Ota liitäntäkaapelin sijoituksessa huomioon seuraavat seikat:

- Älä jätä kaapelia puristuksiin tai päästä sitä hankautumaan.
- Pidä kaapeli poissa terävien reunojen läheltä.
- Älä päästä kaapelia kosketuksiin osien kanssa, joiden lämpötila voi nousta yli 50 °C yli huonelämpötilan.

Laitteen suojaluokka on 1, ja sen käyttö on sallittu vain maadoitusliitäntän kanssa.

Laitteessa ei saa olla jännitettä asennustöitä tehtäessä.

Asennuksen pitää taata kosketussuoja.

Laitteen saa liittää vain valtuutettu asentaja. Asentajan on noudatettava paikallisen sähkönjakelijan määräyksiä.

Liitäntäjohto, jossa ei maadoitettua pistoketta

Asennukseen tarvitaan johanapainen katkaisin, jonka koskettimien avautumisväli on vähintään 3 mm. Yksilöi liitäntäjohtoon vaihe- ja nollajohdot. Jos liitäntä tehdään väärin, laite voi vaurioitua.

Liitäntä nimellisjännitteeseen 220-240 V. Liitä verkkoliitäntäjohtojen johtimet värikoodien mukaan: vihreä-keltainen = suojajohdin (⊕), sininen = (nolla) nollajohdin, ruskea = vaihe (vaihejohdin).

Asennuksen alkuvalmistelut

Katon tarkastaminen

- Katon tulee olla tasainen ja vaakasuora sekä kestää tuulettimen paino.
- Liesituulettimen maksimipaino on **45 kg**.

Laitemat ja turvallisuusetäisyydet

- Ota huomioon laitemitat. **(kuva A)**
- Noudata turvallisuusetäisyyksiä. **(kuva B)**

Jos kaasulieden asennusohjeissa ilmoitetaan poikkeava etäisyys, noudata aina suurempaa etäisyyttä.

Katon alkuvalmistelut

Huomautuksia

- Liesituulettimen kiinnitystä varten tarvitaan sopiva tukiteline, joka on kiinnitetty kiinteästi betonikattoon.
- Kattoliesituuletinta ei saa asentaa suoraan alas lasketun katon kipsilevyihin (ja vastaaviin kevytrakenteisiin).
- Jotta asennus on asianmukainen, käytä riittävän vankkaa, rakenteellisiin seikkoihin ja laitteen painoon sopivaa materiaalia.

1. Piirrä reiät porausmallin avulla.
2. Määritä kiinnitysruuvien ja varmistusruuvien reikien sopiva halkaisija katon materiaalin mukaan.
3. Valitse laitekannattimen ruuvit katon materiaalin mukaan.

Huomautus: Toimitukseen sisältyvät ruuvit betonikattoon kiinnittämistä varten. Valitse puukattoon kiinnittämistä varten soveltuvat ruuvit. Ota ruuveja valitessasi huomioon laitteen paino ja katon puulaatu.

4. Kierrä laitekannattimen ruuvit paikoilleen, mutta älä kierrä niitä kokonaan sisään.

Laitteen esivalmistelut

Huomautus: Noudata kappaleessa **Sähköliitäntä** luvussa **Yleisiä ohjeita** olevia ohjeita.

1. Tartu suodatinkanteen kaksin käsin ja avaa kansi. **(kuva1a)**
2. Poista metallinen rasvasuodatin.
3. Irrota 6 ruuvia kokonaan. **(kuva1b)**
4. Löystytä 2 ruuvia vain puoleenväliin. **(kuva1c)**

Huomautus: Älä irrota ruuveja, jotka eivät liity suojalevyn kiinnitykseen.

5. Poista suojalevy.
6. Asenna aktiivihiihliisuodatin metallisen rasvasuodattimen päälle. **(kuva2)**

Sähköliitäntän valmistelu

1. Irrota 3 ruuvia. **(kuva4)**
2. Poista suojuus.
3. Irrota riviliitin.

Laitteen asentaminen

⚠ Loukkaantumisvaara!

Laitteen sisäpuolella olevat rakenneosat voivat olla teräväreunaiset. Käytä suojakäsineitä.

⚠ Loukkaantumisvaara!

Laite on painava. Laitteen siirtämiseen tarvitaan 2 henkilöä. Käytä vain tarkoitukseen sopivia apuvälineitä.

Laitteen ripustaminen paikalleen

1. Varmista, että kaapeliliitäntä on katossa suoraan laitekotelossa olevan reiän yläpuolella. Siirrä verkkojohtoa tarvittaessa katossa oikeaan paikkaan. **(kuva3a)**
2. Vie sähköjohto aukon läpi.
3. Nosta laitetta toisen henkilön avulla ja paina se kattoon vasten siten, että aikaisemmin asennetut kiinnitysruuvit ulottuvat reikien läpi. **(kuva3a)**
4. Työnnä laite vasteeseen saakka. **(kuva3b)**
5. Kierrä laitekannattimen ruuvit kokonaan sisään.
6. Kiinnitä varmistusruuvi. **(kuva3c)**

Liitä laite

Laitteen liittäminen sähköverkkoon

Huomautus: Sulakkeen oikea arvo, ks. liitäntän kokonaisteho (watteina) laitteen tyyppikilvessä.

1. Liitä laite sähköverkkoon.
2. Kiinnitä riviliitin.
3. Kiinnitä suojuus 3 ruuvilla.

Huomautus: Noudata vaadittavan kiinteän liitäntän kohdalla kappaleessa **Sähköliitäntä** luvussa **Yleisiä ohjeita** olevia ohjeita.

Suojalevyn ja metallisen rasvasuodattimen asentaminen

1. Kiinnitä suojalevy molempiin puoliksi irrotettuihin ruuveihin. **(kuva5a)**
2. Kierrä kaikki ruuvit kiinni. **(kuva5b)**
3. Asenna paikalleen metallinen rasvasuodatin, jossa aktiivihiihliisuodatin.
4. Kiinnitä kaasupainejouset. **(kuva5c)**

Laitteen irrottaminen

⚠ Loukkaantumisvaara!

Laite on painava. Laitteen siirtämiseen tarvitaan 2 henkilöä. Käytä vain tarkoitukseen sopivia apuvälineitä.

1. Irrota laite sähköverkosta.
2. Tartu suodatinkanteen kaksin käsin ja avaa kansi.
Huomautus: Varmista, että suodatinkansi ei pääse putoamaan äkillisesti.
3. Poista metallinen rasvasuodatin.
4. Irrota suojalevy.
5. Irrota sähköliitäntä.
6. Varmista toisen henkilön avustuksella, että laite ei pääse putoamaan.
7. Avaa varmistinruuvi.
8. Löystytä laitekannattimen ruuveja kevyesti, mutta älä irrota niitä kokonaan.
9. Irrota laite 2 henkilön avustuksella.

Les denne bruksanvisningen nøye. Det er en forutsetning for at du skal kunne bruke apparatet på en sikker og riktig måte. Ta vare på bruks- og monteringsanvisningen slik at du kan bruke den igjen senere eller gi den videre til eventuelle kommende eiere av apparatet.

Kontroller apparatet etter at du har pakket det ut. Ikke koble til apparatet hvis det er skadet under transport.

Sikkerheten under bruken er kun garantert dersom monteringen foretas forskriftsmessig i henhold til monteringsveiledningen. Installatøren er ansvarlig for at apparatet fungerer som det skal på oppstillingsstedet.

Bredden på dampheten må tilsvare minst bredden på kokeplaten.

For installasjonen må det tas hensyn til de aktuelle gyldige byggeforskrifter og forskriftene fra strøm- og gassforsyningen på stedet.

⚠ Fare for kvelning!

Emballasjematerialet er farlig for barn. Barn må aldri få leke med emballasjen.

⚠ Fare for elektrisk støt!

■ Komponenter inni apparatet kan ha skarpe kanter. Strømkabelen kan bli skadet. Strømkabelen må ikke knekkes eller klemmes inn under installasjonen.

■ Det må være mulig å koble apparatet fra strømmettet til enhver tid. Apparatet må bare kobles til en forskriftsmessig montert, jordet stikkontakt. Dersom stikkontakten etter innbyggingen ikke lenger er tilgjengelig, eller det er påkrevd fast tilkobling, må det installeres en flerpolet skilleinnretning med en kontaktavstand på minst 3 mm. Kun en elektrofagmann må utføre den faste tilkoblingen. Vi anbefaler å installere en feilstrømbryter (FI-bryter) i apparatets strømkretsforstyrrelse.

⚠ Fare for brann!

■ Fettavleiringene i fettfilteret kan antennes. Overhold de angitte sikkerhetsavstandene for å unngå opphopning av varme. Ta også hensyn til angivelsene på kokeapparatet. Dersom gass- og elektroplater blir brukt samtidig, må den største angitte avstanden overholdes.

Avstanden til veggen eller til et høyskap må være minst 500 mm på begge kortsidene av apparatet.

■ Fettavleiringer i fettfilteret kan antennes. Arbeid aldri i nærheten av apparatet med åpen flamme (f.eks. flambering). Apparatet må kun installeres over en komfyr for faste fyringsmidler (f.eks. tre eller kull), dersom det finnes et lukket deksel som ikke kan tas av. Det må ikke forekomme gnistsprang.

⚠ Fare for personskader!

■ Komponenter inni apparatet kan ha skarpe kanter. Bruk vernehansker under installasjon av apparatet.

■ Hvis apparatet ikke er forsvarlig festet, kan det falle ned. Alle festeelementer må være fast og sikkert montert.

■ Apparatet er tungt. Det kreves 2 personer når apparatet skal flyttes. Bruk bare egnede hjelpemidler.

■ Endringer på elektriske eller mekaniske komponenter er farlige og kan føre til feilfunksjon. Gjennomfør ingen endringer på elektriske eller mekaniske komponenter.

■ Apparatet er svært tungt. Apparatet skal ikke monteres rett på gipsplater eller lignende lette bygningsmaterialer. Bruk et materiale som er stabilt nok, tilpasset bygningskonstruksjonen og apparatvekten for å sikre en forskriftsmessig montering.

■ Fallfare ved arbeid på apparatet. Bruk en stabil gardintrapp.

⚠ Veltefare!

Apparatet er veldig smalt og kan lett velte. Ikke sett apparatet på høykant på gulvet. Legg apparatet flatt på gulvet.

Generelle veiledninger

Obs!

Skader på apparatet

Overflaten av apparatet er ømfintlig. Ved installasjonen må skader unngås.

Elektrisk tilkoping

⚠ Fare for elektrisk støt!

Komponenter inni apparatet kan ha skarpe kanter. Strømkabelen kan bli skadet. Strømkabelen må ikke knekkes eller klemmes inn under installasjonen.

De nødvendige tilkoblingsdataene står oppført på apparatets typeskilt.

Dette apparatet tilsvarer EU bestemmelsene om fjerning av radiostøy.

Apparatet må bare tilkobles av en godkjent fagperson. Apparatet må installeres i henhold til de nyeste IEE-retningslinjene (Institution of Electrical Engineers). Apparatet kan bli ødelagt ved feiltilkobling.

Forviss deg om at spenningsverdien for strømmettet stemmer overens med den verdien som står angitt på typeskiltet.

Påse at strømmettet er forskriftsmessig jordet, og at sikringene og kabel- og ledningssystemet i bygningen er tilstrekkelig dimensjonert for apparatets elektriske effekt.

Når du legger tilkoblingskabelen, må du være obs på følgende punkter:

- Ikke klem kabelen eller la den gnisse mot noe.
- Hold kabelen unna skarpe kanter.
- Ikke la kabelen komme i kontakt med deler som kan komme opp i en temperatur på mer enn 50 °C over romtemperatur.

Apparatet er i samsvar med beskyttelsesklasse 1 og må bare kobles til en jordet stikkontakt.

Ved alt monteringsarbeid må apparatet være spenningsløst.

Monteringen må ikke innskrenke berøringsbeskyttelsen.

Apparatet må bare tilkobles av en godkjent fagperson. Vedkommende må følge bestemmelsene fra den lokale elektrisitetsleverandøren.

Tilkoblingsledning uten jordet støpsel

Det skal inngå en flerpolet skillebryter med minst 3 mm kontaktavstand i installasjonen. Identifiser fase- og nøytralleder ("nullleder") i tilkoblingsledningen. Apparatet kan bli ødelagt ved feiltilkobling.

Tilkobling til nettspenning 220–240 V. Lederne i tilkoblingsledningen må kobles til i samsvar med fargekodingen: grønn-gul = jordledning (⊕), blå = (null) nøytralleder, brun = fase (ytterleder).

Forberede installasjonen

Kontrollere taket

- Taket må være plant, vannrett og må ha tilstrekkelig bærekraft.
- Maks. vekt på ventilatoren er **45 kg**.

Apparatdimensjoner og sikkerhetsavstander

- Følg apparatets dimensjoner. (**bilde A**)
- Sørg for at sikkerhetsavstandene overholdes. (**bilde B**)

Dersom installasjonsveiledningen for gasskokeapparatet foreskriver en annen avstand, velger du alltid den største avstanden.

Forberedelse av taket

Merknader

- Til feste av avtrekkshetten trengs det et egnet understativ som er trygt festet i betongtaket.
- Ikke monter takluftingen direkte mot gipsplaten (eller lignende lette bygningsmaterialer) i det nedhengte taket.
- Bruk et materiale som er stabilt nok og tilpasset bygningskonstruksjonen og apparatvekten for å sikre en forskriftsmessig montering.

1. Tegn opp borehullene ved hjelp av boremalen.

2. Lag hull til festeskruene og sikringskruen med en passende diameter i henhold til materialet i taket.

3. Velg opphengsskruer avhengig av materialet i taket.

Merk: Det følger med skruer som er egnet til feste i betongtak. Til tretak må du velge skruer som passer. Ta hensyn til apparatets vekt og treetypen i taket ved valg av skruer.

4. Skru på opphengsskruene, men ikke helt inn.

Forberedelse av apparatet

Merk: Følg avsnittet **Elektrisk tilkobling** i kapittelet **Generelle opplysninger**.

1. Ta tak i filterdekselet med to hender og åpne det. **(bilde 1a)**
2. Ta ut metallfettfilteret.
3. Løsne seks skruer helt. **(bilde 1b)**
4. Løsne to skruer delvis. **(bilde 1c)**

Merk: Skruene som ikke holder fast dekkplaten, skal ikke løsnes.

5. Fjern dekkplaten.
6. Monter aktivt kullfilter på metallfilteret. **(bilde 2)**

Forberede strømtilkobling

1. Løsne tre skruer. **(bilde 4)**
2. Fjern dekselet.
3. Trekk av kroneklemmen.

Montering av apparatet

⚠ Fare for personskader!

Komponenter inni apparatet kan ha skarpe kanter. Bruk vernehansker under installasjon av apparatet.

⚠ Fare for personskader!

Apparatet er tungt. Det kreves 2 personer når apparatet skal flyttes. Bruk bare egnede hjelpemidler.

Henge opp apparatet

1. Forsikre deg om at ledningstilkoblingen er plassert i taket rett over åpningen på apparatet. Legg om nødvendig strømledningen langs taket til ønsket plassering. **(bilde 3a)**
2. Før strømkabelen gjennom åpningen.
3. Få hjelp av to personer til å løfte apparatet og presse det mot taket slik at festeskruene som er satt i på forhånd, går gjennom nøkkelhullene. **(bilde 3a)**
4. Skyv apparatet helt på plass. **(bilde 3b)**
5. Skru opphengsskruene helt inn.
6. Fest sikringskruen. **(bilde 3c)**

Koble til apparatet

Koble til strømmen

Merk: For korrekt sikringsverdi, se total merkeeffekt (i watt) på apparatets typeskilt.

1. Koble til strøm.
2. Fest kroneklemmen.
3. Fest dekselet med tre skruer.

Merk: Koble fast i samsvar med avsnittet **Elektrisk tilkobling** i kapittelet **Generelle opplysninger**.

Montere dekkplate og metallfettfilter

1. Hekt dekkplaten fast i de to delvis løsnede skruene. **(bilde 5a)**
2. Trekk til alle skruene. **(bilde 5b)**
3. Sett inn metallfilteret med montert aktivt kullfilter.
4. Hekt på gasstrykkfjær. **(bilde 5c)**

Demontering av apparatet

⚠ Fare for personskader!

Apparatet er tungt. Det kreves 2 personer når apparatet skal flyttes. Bruk bare egnede hjelpemidler.

1. Koble apparatet fra strømmen.
2. Ta tak i filterdekselet med to hender og åpne.

Merk: Pass på at filterdekselet ikke plutselig klapper ned.

3. Ta ut metallfettfilteret.
4. Demonter dekkplaten.
5. Koble fra strømmen.
6. Få hjelp av en annen for å sikre at apparatet ikke faller ned.
7. Løsne sikringskruen.
8. Løsne opphengsskruene litt, men ikke helt.
9. Ta apparatet ned med hjelp av to personer.

Läs bruksanvisningen noggrant. Det är viktigt för att du ska kunna använda enheten säkert och på rätt sätt. Spara bruks- och monteringsanvisningen för framtida bruk och eventuella kommande ägare.

Kontrollera enheten efter upppackning. Anslut inte enheten om den har transportskador.

En säker användning kan bara garanteras om spisflåkten monteras på fackmässigt sätt och i enlighet med monteringsanvisningen. Installatören ansvarar för en felfri funktion på platsen.

Köksflåkten ska vara minst lika bred som spishällen.

Gällande byggregler och lokala föreskrifter beträffande gas och el måste följas i samband med monteringen.

⚠ Kvävningsrisk!

Förpackningsmaterial är farligt för barn. Låt aldrig barn leka med förpackningsmaterialet.

⚠ Risk för elstöt!

- Det finns komponenter inuti enheten som har vassa kanter. Anslutningskabeln kan skadas. Anslutningskabeln får inte vikas eller klämmas vid installationen.
- Det måste alltid gå att göra enheten strömlös. Du får bara ansluta enheten till rätt installerade, jordade eluttag. Om det inte går att nå kontakten efter inbyggnad eller den kräver fast installation, så måste installationen ha en åtkomlig, allpolig brytare med min. 3 mm brytavstånd. Det är bara behörig elektriker som får göra fast anslutning. Vi rekommenderar att du installerar en jordfelsbrytare (FI-brytare) på matningen till enheten.

⚠ Brandrisk!!

- Fettavlagringar i filtret kan börja brinna. Håll angivna säkerhetsavstånd för att undvika värmeackumulering. Följ anvisningarna till din enhet. Ska du ha gas- och elhäll tillsammans gäller största angivna avstånd. Minimavståndet mot vägg eller högskåp ska vara 500 mm på enhetens kortsidor.
- Avlagringar i fettfiltret kan antändas. Använd aldrig öppen eldslåga i närheten av enheten (t.ex. flamboring). Produkten får endast monteras i närheten av eldstad för fasta bränslen (t.ex. trä eller kol) om eldstaden har ett slutet, ej avtagbart lock. Den får inte ge ifrån sig gnistor.

⚠ Skaderisk!

- En del komponenter inuti enheten har vassa kanter. Bär alltid skyddshandskar.
- Om enheten inte är ordentligt fäst på väggen, så kan den falla ned. Alla fästkomponenter måste monteras stadigt och säkert.
- Enheten är tung. Det krävs två personer för att flytta enheten. Använd endast härför avsedda hjälpmedel.
- Ändringar på de elektriska eller mekaniska konstruktionerna är farliga och kan leda till felfunktion. Ändra aldrig de elektriska eller mekaniska konstruktionerna.
- Enheten är mycket tung. Du får inte montera enheten direkt i gipsskivor eller liknande lätta byggmaterial. Avsedd montering kräver att du använder material som är stabilt nog och konstruktionsanpassat för att klara enhetens vikt.
- Fallrisk när du arbetar på enheten. Använd stadig trappstege.

⚠ Tipprisk!!

Enheten är väldigt smal och kan lätt välta. Ställ inte enheten upprätt på golvet. Lägg enheten ned på golvet.

Allmänna anvisningar

Obs!

Skador på enheten

Höljet är känsligt. Undvik att skada det vid montering.

Elektrisk anslutning

⚠ Risk för elstötar!

Det finns komponenter inuti enheten som har vassa kanter. Anslutningskabeln kan skadas. Anslutningskabeln får inte vikas eller klämmas vid installationen.

Du hittar de anslutningsuppgifter du behöver på enhetens typskylt. Den här enheten är avstörd enligt EU:s bestämmelser för radioavstörning.

Det är bara behörig elektriker som får elansluta enheten. Enheten kräver installation i enlighet med de senaste IEE-riktlinjerna (Institution of Electrical Engineers). Felanslutning kan skada enheten.

Se till att nätspänningen överensstämmer med det värde som står på typskylten.

Se till så att elnätet är rätt jordat och att husets avsäkring, sladdar och ledningar är dimensionerade för enhetens effekt.

Tänk på följande när du drar sladden:

- se till så att du inte klämmer eller viker sladden.
- se till så att sladden inte går över vassa kanter.
- sladden inte kommer i kontakt med komponenter som kan nå temperaturer på 50 °C över rumtemperatur.

Enheten har skyddsklass 1 och ska ha jordad elanslutning.

Enheten ska vara spänningslös vid all slags montering.

Installationen måste ge ett fullgott petskydd.

Det är bara behörig elektriker som får elansluta enheten. Följ din lokala elleverantörs bestämmelser.

Sladd utan jordad kontakt

Installationen kräver allpolig brytare med brytavstånd på minst 3 mm. Identifiera fas- och neutralledare (nolla) på sladden. Felanslutning kan skada enheten.

Anslut till märkspänning 220-240 V. Anslut ledarna i elanslutningen enligt färgmärkningen: grön-gul = jordledare (⊕), blå = (nolla) neutralledare, brun = fas (fasledare).

Förbereda installationen

Kontrollera taket

- Taket måste vara plant, vågrätt och ha tillräcklig hållfasthet.
- Fläktkåpans maxvikt är **45 kg**.

Enhetens mått och säkerhetsavstånd

- Håll enhetens mått. **(bild A)**
- Håll säkerhetsavstånden. **(bild B)**

Anger gashållens monteringsanvisningar avvikande avstånd, ta alltid det större avståndet.

Förberedelser av taket

Anvisning

- Fläktninfästningen kräver en särskild fast fästnanordning i betongtaket.
- Du får inte montera takventilationen direkt i gipsskivor (eller liknande lätta byggmaterial) i innertak.
- Avsedd montering kräver att du använder material som är stabilt nog och konstruktionsanpassat för att klara enhetens vikt.

1. Markera borrhålen med borrhäblan.
2. Borra hål för fästskruvar och låsskruv med lämplig Ø för takmaterialet.
3. Välj skruv till upphängningen efter takmaterialet.

Anvisning: Fästskruv för betongtak medföljer. Välj lämplig fästskruv för trätak. Ta hänsyn till enhetens vikt och träslag när du väljer skruv.

4. Skruva i skruvarna i upphängningen, men inte ända in.

Förberedelser

Anvisning: Följ avsnittet **Elanslutning** i kap. **Allmänna anvisningar**.

1. Ta tag i filterskyddet med båda händerna och öppna. **(bild1a)**
2. Ta bort metallfiltret.
3. Lossa de 6 skruvarna helt. **(bild1b)**
4. Lossa de 2 skruvarna halvvägs. **(bild1c)**

Anvisning: Lossa bara skruvar som fäster täckplåten.

5. Ta bort täckplåten.
6. Sätt i det aktiva kolfiltret på metallfiltret. **(bild2)**

Förbereda elanslutningen

1. 3 Lossa skruvarna. **(bild4)**
2. Ta bort skyddet.
3. Dra av sockerbiten.

Montera enheten

⚠ Skaderisk!

En del komponenter inuti enheten har vassa kanter. Bär alltid skyddshandskar.

⚠ Skaderisk!

Enheten är tung. Det krävs två personer för att flytta enheten. Använd endast härför avsedda hjälpmedel.

Häng upp enheten.

1. Se till så att takanslutningen sitter direkt över kåpöppningen. Dra sladden i taket till rätt läge, om det behövs. **(bild3a)**
2. Dra sladden genom öppningen.
3. Ta hjälp av 2 personer och lyft och tryck upp enheten mot taket så att de tidigare isatta fästskruvarna går i nyckelhålen. **(bild3a)**
4. Skjut enheten tills den tar emot. **(bild3b)**
5. Skruva i skruvarna till upphängningen helt.
6. Fäst låsskruven. **(bild3c)**

Anslut enheten

Elanslut enheten

Anvisning: Se totalanslutningseffekten (i W) på maskinens typskylt för rätt avsäkring.

1. Elanslut enheten.
2. Fäst sockerbiten.
3. Fäst höljet med 3 skruv.

Anvisning: Följ avsnittet **Elanslutning** i kap. **Allmänna anvisningar** vid fast anslutning.

Sätta på täckplåt och metallfilter

1. Häng på täckplåten på de båda halvlossade skruvarna. **(bild5a)**
2. Dra åt alla skruvarna. **(bild5b)**
3. Sätt in metallfiltret med monterat aktivt kolfilter.
4. Haka på gasdämparna. **(bild5c)**

Demontera enheten

⚠ Skaderisk!

Enheten är tung. Det krävs två personer för att flytta enheten. Använd endast härför avsedda hjälpmedel.

1. Gör enheten strömlös.
2. Ta tag i filterskyddet med båda händerna och öppna.

Anvisning: Se till så att filterskyddet inte går ryckigt när du faller ned det.

3. Ta bort metallfiltret.
4. Ta bort täckplåten.
5. Lossa elanslutningen.
6. Ta hjälp av 2 personer och säkra enheten så att den inte faller ned.
7. Lossa låsskruven.
8. Lossa lite på skruvarna till upphängningen.
9. Ta bort enheten med hjälp av 2 personer.

Внимательно прочитайте данное руководство. Оно поможет вам научиться правильно и безопасно пользоваться прибором. Сохраняйте руководство по эксплуатации и инструкцию по монтажу для дальнейшего использования или для передачи новому владельцу.

Распакуйте и осмотрите прибор. Не подключайте прибор, если он был поврежден во время транспортировки.

Безопасность эксплуатации гарантируется только при квалифицированной сборке с соблюдением инструкции по монтажу. За безупречность функционирования ответственность несёт монтажёр.

Ширина вытяжки должна соответствовать как минимум ширине кухонной плиты.

При установке обязательно соблюдайте соответствующие действующие строительные нормы и предписания местных предприятий по электро- и газоснабжению.

⚠ Опасность удушья!

Упаковочный материал представляет опасность для детей. Никогда не позволяйте детям играть с упаковочным материалом.

⚠ Опасность удара током!

- Некоторые детали внутри прибора имеют острые кромки, что может повредить соединительный провод. Проследите, чтобы соединительный провод не зажимался и не перегибался.
- Обеспечьте возможность отключения прибора от электросети в любой момент. Прибор можно подключать к сети только через правильно установленную розетку с заземляющим контактом. Если после установки прибора невозможно будет добраться до вилки или если требуется стационарное подключение, необходимо предусмотреть специальный выключатель для размыкания всех полюсов с расстоянием между разомкнутыми контактами не менее 3 мм. Стационарное подключение должно производиться только электриком. Мы рекомендуем установить устройство защитного отключения (УЗО) в электрической цепи снабжения приборов.

⚠ Опасность возгорания!!

- Отложения жира в жироулавливающем фильтре могут вспыхнуть. Во избежание скопления жира следует соблюдать заданное безопасное расстояние. Соблюдайте указание, данные для вашего прибора. При одновременной эксплуатации газовой и электрической горелок следует соблюдать самое большое заданное расстояние.

Расстояние от обеих меньших сторон прибора до стены или деревянного шкафа должно составлять минимум 500 мм.

- Отложения жира в жироулавливающем фильтре могут вспыхнуть. Никогда не работайте с открытым пламенем рядом с прибором (например, фламбирование). Прибор можно устанавливать вблизи источника для сжигания твёрдого топлива (например, дрова или уголь), если предусмотрена цельная несъёмная защитная панель. Не должно быть разлетающихся искр.

⚠ Опасность травмирования!

- Некоторые детали внутри прибора имеют острые кромки. Используйте защитные перчатки.
- Если прибор не зафиксирован надлежащим образом, он может упасть. Все элементы крепления должны быть надёжно установлены.
- Прибор тяжёлый. Для его перемещения потребуются 2 человека. Используйте только подходящие вспомогательные средства.
- Изменение механической или электрической конструкции может стать источником опасности и привести к выходу прибора из строя. Изменение механической или электрической конструкции запрещено.
- Прибор очень тяжёлый. Не устанавливайте прибор на гипсокартонной панели или других лёгких строительных материалах. Чтобы установить прибор надлежащим образом, используйте прочные материалы, подходящие для строительных работ и рассчитанные на вес прибора.
- Опасность падения при выполнении работ с прибором. Используйте устойчивую стремянку.

⚠ Опасность опрокидывания!

Прибор очень узкий и может легко опрокинуться. Никогда не ставьте прибор на пол вертикально. Прибор должен плашмя лежать на полу.

Общие указания

Внимание!

Повреждение прибора

Поверхности прибора можно легко повредить. При установке избегайте повреждений.

Электрическое подключение

⚠ Опасность удара током!

Некоторые детали внутри прибора имеют острые кромки, что может повредить соединительный провод. Проследите, чтобы соединительный провод не зажимался и не перегибался.

Требуемые для подключения данные можно найти на типовой табличке прибора.

Этот бытовой прибор отвечает требованиям Правил ЕС по подавлению радиопомех.

Подключение прибора должно выполняться только квалифицированным специалистом. Установка прибора должна производиться в соответствии с последними директивами IEE (Institution of Electrical Engineers). Неправильное подключение может стать причиной повреждения прибора.

Убедитесь, что напряжение в электросети совпадает со значением, указанным на типовой табличке.

Убедитесь, что электросеть имеет надлежащее заземление и параметры предохранителя и проводки здания соразмерны электрической мощности прибора.

После прокладки сетевого кабеля соблюдайте следующие условия:

- Не зажимайте и не сдавливайте кабель.
- Держите кабель вдали от острых кромок.
- Не подносите кабель к деталям, температура которых может превышать комнатную температуру более чем на 50 °C.

Прибор соответствует классу защиты 1, поэтому он должен эксплуатироваться только с подключённым заземляющим проводом.

При выполнении любых монтажных работ прибор должен быть обесточен.

При установке обеспечьте защиту от прикосновения.

Подключение прибора должно выполняться только квалифицированным специалистом в строгом соответствии с региональными требованиями к электроснабжению.

Сетевой провод без вилки с заземляющим контактом

При установке следует предусмотреть специальный выключатель для размыкания всех полюсов с расстоянием между разомкнутыми контактами не менее 3 мм. Определите фазовый и нейтральный (нулевой) контакты сетевого провода. Неправильное подключение может стать причиной повреждения прибора.

Подключение к сети с номинальным напряжением 220–240 В. Провода сетевого кабеля должны подсоединяться в соответствии с цветовой маркировкой: жёлто-зелёный = заземляющий провод ⊕, синий = (ноль) нейтральный провод, коричневый = фаза (фазовый провод).

Подготовка к подключению

Проверка верхней панели

- Верхняя панель должна быть расположена ровно, горизонтально и должна выдерживать нагрузку.
- Максимальный вес вытяжки составляет **45 кг**.

Размеры прибора и безопасные расстояния

- Учитывайте размеры прибора. (рис. А)
- Соблюдайте безопасное расстояние. (рис. В)

Если в инструкции по установке газовой плиты указано другое расстояние, то необходимо всегда соблюдать большее расстояние.

Подготовка потолка

Указания

- Для закрепления вытяжки требуется каркас, надёжно зафиксированный в бетонном перекрытии.
 - Не монтируйте потолочную вентиляцию прямо в гипсокартонных плитах (или подобных лёгких строительных материалах) подвесного потолка.
 - Чтобы установить прибор надлежащим образом, используйте прочные материалы, подходящие для строительных работ и рассчитанные на вес прибора.
1. Отметьте отверстия, используя шаблон для сверления.
 2. В зависимости от материала потолка сделайте отверстия с соответствующим диаметром для винтов крепления и установочного винта.
 3. В зависимости от материала потолка выберите винты для крепления прибора.

Указание: Винты для крепления в бетонном перекрытии входят в комплект поставки. Выберите винты, подходящие для крепления в деревянном перекрытии. При выборе винтов учитывайте вес прибора и сорт древесины, из которой изготовлено перекрытие.

4. Прикрутите винты крепления прибора, но не вкручивайте полностью.

Подготовка прибора к работе

Указание: Соблюдайте указания, приведённые в разделе «**Электрическое подключение**» главы «**Общие указания**».

1. Обеими руками возьмитесь за крышку фильтра и откройте её. (рис.1а)
2. Удалите металлический жироулавливающий фильтр.
3. Полностью выкрутите 6 винтов. (рис.1б)
4. Наполовину выкрутите 2 винта. (рис.1с)

Указание: Не выкручивайте винты, не предназначенные для крепления защитной накладки.

5. Удалите защитную накладку.
6. Установите фильтр с активированным углём на металлическом жироулавливающем фильтре. (рис.2)

Подготовка электрического подключения

1. Выкрутите 3 винта. (рис.4)
2. Снимите крышку.
3. Снимите клеммную колодку.

Установка прибора

⚠ Опасность травмирования!

Некоторые детали внутри прибора имеют острые кромки. Используйте защитные перчатки.

⚠ Опасность травмирования!

Прибор тяжёлый. Для его перемещения потребуются 2 человека. Используйте только подходящие вспомогательные средства.

Крепление прибора

1. Убедитесь, что соединительный провод верхней панели расположен непосредственно над отверстием в корпусе прибора. При необходимости передвиньте кабель верхней панели в желаемое положение. (рис.3а)
2. Проведите кабель через отверстие.
3. Поднимите прибор вместе с помощником и прижмите его к потолку так, чтобы установленные ранее винты крепления выступили через отверстия. (рис.3а)
4. Переместите прибор до упора. (рис.3б)
5. Полностью вкрутите винты, предназначенные для крепления прибора.
6. Закрепите установочный винт. (рис.3с)

Подключение прибора

Электрическое подключение

Указание: Корректное безопасное значение см. «Суммарная мощность» (в ватт) на типовой табличке прибора.

1. Выполните электрическое подключение.
2. Закрепите клеммную колодку.
3. Закрепите крышку 3 винтами.

Указание: При необходимости неразъёмного соединения соблюдайте указания, данные в разделе «**Электрическое подключение**» главы «**Общие указания**».

Монтаж защитной накладки и металлического жироулавливающего фильтра

1. Наденьте защитную накладку на оба наполовину отвернутых винта. (рис.5а)
2. Затяните все винты. (рис.5б)
3. Установите металлический жироулавливающий фильтр с установленным фильтром с активированным углём.
4. Установите амортизаторы. (рис.5с)

Снятие прибора

⚠ Опасность травмирования!

Прибор тяжёлый. Для его перемещения потребуются 2 человека. Используйте только подходящие вспомогательные средства.

1. Отсоедините прибор от электросети.
2. Обеими руками возьмитесь за крышку фильтра и откройте её.
Указание: Убедитесь, что крышка фильтра не опустится резко вниз.
3. Удалите металлический жироулавливающий фильтр.
4. Демонтируйте защитную накладку.
5. Отсоедините электрическое подключение.
6. Вместе с помощником обеспечьте защиту прибора от падения.
7. Ослабьте установочный винт.
8. Слегка ослабьте винты крепления прибора, не выкручивая их полностью.
9. Поднимите прибор вместе с помощником.

Осы нұсқаулықты мұқият оқып шығыңыз. Тек содан кейін құрылғыны қауіпсіз және дұрыс пайдалана аласыз. Пайдалану және монтаждау нұсқаулықтарын келесі иесі үшін сақтаңыз.

Аспапты орамадан ашудан соң тексеріңіз. Тасымалдаудағы зақым жағдайында қоспаңыз.

Тек орнату нұсқаулығы бойынша мамандық орнату пайдалану қауіпсіздігін қамтамасыз етеді. Орнатушы орнатылған жерде кедергісіз жұмыс істеуі үшін жауапкер.

Ауа сору құбырының ені кемінде конфорка еніне сәй болуы керек.

Орнату кезінде ағымдық құрылыс ережелерімен жергілікті тоқ пен газ жеткізуші бұйрықтары орындалуы керек.

⚠ Тұншығу қаупі!

Орама материалы балалар үшін қауіпті. Балаларға орам материалдарымен ойнауға рұқсат етпеңіз.

⚠ Электр қуатынан зақымға ұшырау қауіптілігі!

- Бөліктері аспап ішінде өткір болуы мүмкін. Қосу кабелі зақымдануы мүмкін. Қосу кабелі орнату кезінде бүкпеңіз немесе қыспаңыз.
- Құрылғыны тоқ желісінен ажырату кез келген уақытта мүмкін болуы қажет. Бұл құрылғы тек ережелер бойынша орнатылған қорғалған контакті розеткасына қосылуы мүмкін. Егер айыр орнатқаннан соң қолжетімді болмаса немесе тұрақты қосылу талап етілсе орнатқан жерде контактілері аралығы кемінде 3 мм болатын барлық полюстік ажыратқыш болуы керек. Тек электр маман тікелей қосуды орындау мүмкін. Біз автоматты өшіргішті (FI-өшіргіші) құрылғының схемасында орнатуды ұсынамыз.

⚠ Өрт қаупі!

- Май сүзгісіндегі май қадықтары от алуы мүмкін. Жазылған қауіпсіздік қашықтықтарын қамтамасыз ету керек, ыстық тұруына жол бермеу үшін. Пісіру құрылғысының деректеріне назар аударыңыз. Егер газ бен электр конфоркалар бірдей пайдаланылса ең ұзақ қашықтықты сақтау керек.
- Қабырғаға немесе биік шкафқа құрылғының екі қысқа жағында қашықтық кемінде 500 мм болуы керек.

- Май сүзгісіндегі май қадықтары от алуы мүмкін. Ешқашан құрылғы жақынында ашық алаумен істемеңіз (мысалы, күйдіруде). Құрылғыны қатты отындық ошақ (мысалы, ағаш немесе көмір) қасында тек жабық шешілмейтін қаптама барлығында орнатыңыз. Ұшқындар ұшуы мүмкін емес.

⚠ Кемтар болып қалу қауіптілігі!

- Бөліктері аспап ішінде өткір болуы мүмкін. Сақтағыш қолғабын киіңіз.
- Егер құрылғы дұрыс бекітілмесе ол түсіп кетуі мүмкін. Барлық бекіту элементтері бекем орнатылуы қажет.
- Құрылғы ауыр. Құрылғыны жылжыту үшін 2 кісі керек. Тек тиісті көмек құралын пайдаланыңыз.
- Электр немесе механикалық құрылымында өзгерістерді кіріту қауіпті болып дұрыс жұмыс істемеуіне алып келуі мүмкін. Электр немесе механикалық құрылымында өзгерістерді кіріту мүмкін емес.
- Электрбұйым өте ауыр. Құрылғыны гипсокартон тақталарына немесе ұқсас жеңіл құрылыс материалдарына орнату мүмкін емес. Тиісті ретте орнату үшін бекем, құрылыс шарттарына және құрылғының салмағына сай материалды пайдаланыңыз.
- Құрылғыда жұмыс істегенде жығылу қаупі. Бекем тұратын жиылмалы басқышты пайдаланыңыз.

⚠ Аударылу қаупі бар!

Құрылғы тым жалпақ болып жай аударылуы мүмкін. Құрылғыны тік етпей еденге қойыңыз. Құрылғыны жалпақ етіп еденге қойыңыз.

Жалпы нұсқаулар

Назар аударыңыз!

Аспапқа зияндар

Құрылғы беттері сезімді. Орнатуда зақымдамаңыз.

Электр желісіне қосу

⚠ Электр қуатынан зақымға ұшырау қауіптілігі!

Бөліктері аспап ішінде өткір болуы мүмкін. Қосу кабелі зақымдануы мүмкін. Қосу кабелі орнату кезінде бүкпеңіз немесе қыспаңыз.

Талап етілетін қосу деректері құрылғы зауыттық тақтайшасында тұрады.

Бұл құрылғы Еуропа ұшқын ақауы ережелеріне сай.

Тек арнайы жіберілген маман құрылғыны қосу мүмкін. Аспапты жаңа IEE ережелері бойынша (Institution of Electrical Engineers) орнату керек. Дұрыс емес қосылуда құрылғыны зақымдау мүмкін.

Тоқ желісінің кернеу мәні зауыттық тақтайшада жазылған мөнге тең болуына көз жеткізіңіз.

Тоқ желісі тиісті ретте жерге қосылғанын және ғимараттың сақтандырғыш және кабель мен сым жүйесі аспаптың электр қуатына сай болуына көз жеткізіңіз.

Егер қосу кабелін орнатсаңыз төмендегі пункттерді есеру қажет:

- Кабельді қыспаңыз немесе баспаңыз.
- Кабельді өткір қырлардан алыс ұстаңыз.
- Кабельді температурасы бөлме температурасынан 50°С артық болуы мүмкін бөлшектерге тигізбеңіз.

Құрылғы 1 қорғау сыныбына сәйкес болып бір ғана жерге қосылған қорекпен қолдануы мүмкін.

Барлық орнату жұмыстарында құрылғы қысымсыз болуы керек.

Орнатуда тию қорғауын қамтамасыз ету керек.

Тек арнайы жіберілген маман құрылғыны қосу мүмкін. Ол үшін аймақтық электр жетістіруші ережелері жүреді.

Қосу сымы қорғалған контакті айырысыз

Орнатуда барлық полюсты кемінде 3-мм-контакттік ойығы бар ажыратушы болуы керек. Фаза және бейтарап ("ноль") сымы қосу кабелінде анықтаныз. Дұрыс емес қосылуда құрылғыны зақымдау мүмкін.

220-240В атаулы кернеуге қосылу. Желі кабелінің сымдарын рендік кодтарға сай ретте біріктіріңіз: жасыл-сары = қорғау сымы ⊕, көк = (ноль) бейтарап сым, қоңыр = фаза (сыртқы сым).

Орнатуды дайындау

Төбесін тексеру

- Төбе тегіс, көлденең және жетерлік бекем болуы керек.
- Ауа сору құбырының максималды салмағы **45 кг**.

Құрылғы өлшемдері мен қауіпсіздік аралықтары

- Құрылғы өлшемдерін ескеріңіз. **(сурет А)**
- Қауіпсіздік аралықтарын ескеріңіз. **(сурет В)**

Егер газ пісіру құрылғысын орнату нұсқауларында басқа аралық берілсе, ұзақрақ аралықты алыңыз.

Төбені дайындау

Нұсқаулар

- Ауа сору құбырын бекіту үшін сәйкес төсеме тақта керек болады, оны бетонды төбеге бекіту керек.
 - Төбе желдеткішін аспа төбенің гипсокартон тақталарына (немесе ұқсас жеңіл құрылыс заттарына) тікелей орнатпаңыз.
 - Тиісті ретте орнату үшін бекем, құрылыс шарттарына және құрылғының салмағына сай материалды пайдаланыңыз.
1. Тесіктерді бұрғылау шаблондары көмегімен белгілеңіз.
 2. Төбе материалына байланысты ретте бекіткіш бұрамалардың және тоқтатқыш бұрамалардың тесіктерін сәйкес диаметрмен жасау мүмкін.
 3. Төбе материалына байланысты құрылғы аспасына бұрамаларды таңдаңыз.

Нұсқау: Бетонды төбеге бекіту үшін жинақта бұрамалар бар. Ағаштық төбеде бекіту үшін сәйкес бұрамаларды таңдаңыз. Бұрамаларды таңдауда құрылғылардың салмағы мен төбе ағашының салмағын ескеріңіз.

4. Құрылғы аспасының бұрамаларын бұрап қойыңыз, бірақ толығымен бұрамаңыз.

Құрылғыны дайындау

Нұсқау: Электр қоспабөлімін **Жалпы нұсқаулар** тарауында ескеріңіз.

1. Сүзгі қаптамасын екі қолмен ұстап ашыңыз. **(сурет1а)**
2. Метал май сүзгісін шешу.
3. 6 бұраманы толығымен босатыңыз. **(сурет1б)**
4. 2 бұраманы тек жартылай босатыңыз. **(сурет1с)**

Нұсқау: Қаптама табаны бекітуге қызмет етпейтін бұрамаларды босатпаңыз.

5. Қаптама табаны шешіңіз.
6. Көмір сүзгісін метал май сүзгісіне орнатыңыз. **(сурет2)**

Тоқ қосқышын дайындау

1. 3 бұраманы босату. **(сурет4)**
2. Қаптаманы шешу.
3. Люстра қысқышын тартып алу.

Құрылғыны орнату

⚠ Кемтар болып қалу қауіптілігі!

Бөліктері аспап ішінде өткір болуы мүмкін. Сақтағыш қолғабын киіңіз.

⚠ Кемтар болып қалу қауіптілігі!

Құрылғы ауыр. Құрылғыны жылжыту үшін 2 кісі керек. Тек тиісті көмек құралын пайдалыңыз.

Аспапты асып қойыңыз

1. Кабель қосқышы төбеде құрылғы корпусы тесігінің жоғарысында орналасуын қамтамасыз етіңіз. Керек болса, тоқ кабелін төбеде керекті орынға дейін апарыңыз. **(сурет3а)**
2. Тоқ кабелін тесіктен өткізіңіз.
3. Құрылғыны 2 адам көмегімен көтеріп төбеге басыңыз, алдын ала салынған бекіткіш бұрамалар кілт тесіктерінен өтуі керек. **(сурет3а)**
4. Құрылғыны тірелгенше жылжытыңыз. **(сурет3б)**
5. Құрылғы аспасының бұрамаларын толығымен бұрап қойыңыз.
6. Бекіткіш бұраманы бекіту. **(сурет3с)**

Аспапты қосу

Тоқ жалғасуын жарату

Нұсқау: Дұрыс бекіту мәні үшін құрылғының зауыттық тақтайшасында жалпы қосу қуатын (Ватт) қараңыз.

1. Тоқ жалғасуын жарату.
2. Люстра қысқышын бекіту.
3. Қаптаманы 3 бұрамалармен бекітіңіз.

Нұсқау: Талап етілетін қатты қоспада **Электр қоспа** бөлімін **Жалпы нұсқаулар** тарауында ескеріңіз.

Қаптама таба мен метал май сүзгісін орнату

1. Қаптама табаны екі жартылай босатылған бұрамаларға асып қойыңыз. **(сурет5а)**
2. Барлық бұрамаларды бұрап бекітіңіз. **(сурет5б)**
3. Метал май сүзгісін орнатылған белсенді көмір сүзгісімен орнату.
4. Газ қысымы серіппелерін асып қою. **(сурет5с)**

Құрылғыны шешу

⚠ Кемтар болып қалу қауіптілігі!

Құрылғы ауыр. Құрылғыны жылжыту үшін 2 кісі керек. Тек тиісті көмек құралын пайдалыңыз.

1. Құрылғыны тоқ желісінен ажыратыңыз.
 2. Сүзгі қаптамасын екі қолмен ұстап ашыңыз.
- Нұсқау:** Сүзгі қаптамасы кері жабылмауын қамтамасыз етіңіз.
3. Метал май сүзгісін шешу.
 4. Қаптама табаны шешу.
 5. Тоқ қосқышын ажыратыңыз.
 6. Құрылғыны екінші адам көмегімен түсіп кетуден бекітіңіз.
 7. Бекіткіш бұраманы босату.
 8. Құрылғы аспасының бұрамаларын аз босатыңыз, бірақ толық босатпаңыз.
 9. Құрылғыны 2 адам көмегімен шешіңіз.

Bu kılavuzu dikkatlice okuyunuz. Ancak bu şekilde cihazı güvenli ve doğru bir biçimde kullanmanız mümkün olacaktır. Daha sonra kullanılmak üzere veya başka birisinin kullanımı için kullanım ve montaj kılavuzunu muhafaza ediniz.

Ambalajı açıldıktan sonra cihaz kontrol edilmelidir. Bir nakliye hasarı olması durumunda, cihaz bağlantısı yapılmamalıdır.

Sadece montaj kılavuzuna göre yapılmış uzmanca bir kurma sayesinde, kullanım güvenliği garanti edilmiş olur. Yerleşim yerinde sorunsuz çalışmadan tesisatçı sorumludur.

Aspiratörün genişliği en az ocağın genişliğine eşit olmalıdır.

Kurma işlemi için, güncel geçerli yapı yönetmeliklerine ve yerel elektrik ve gaz işletmelerinin yönetmeliklerine dikkat edilmelidir.

⚠ Boğulma tehlikesi!

Ambalaj malzemeleri çocuklar için tehlikelidir. Çocukların ambalaj malzemeleri ile oynamalarına kesinlikle izin vermeyiniz.

⚠ Elektrik çarpma tehlikesi!

- Cihaz içindeki parçalar keskin kenarlı olabilir. Bağlantı kablosu hasar görebilir. Bağlantı kablosunu kurma işlemi esnasında katlamayınız veya sıkıştırmayınız.
- Cihazın elektrik şebekesinden ayrılması her zaman mümkün olmalıdır. Cihaz sadece kurallara uygun olarak kurulmuş bir korumalı prize takılmalıdır. Montajdan sonra fişe ulaşılamıyorsa veya gerekli sabit bağlantı sırasında kurulum tarafında en az 3 mm kontak mesafeli birçok kutup ayırma düzeneği mevcut olmalıdır. Sabit bağlantıyı sadece bir elektronik uzmanı gerçekleştirmelidir. Güç kaynağının akım devresine kaçak akım koruma şalteri (RCD) montajı yapmanızı öneririz.

⚠ Yangın tehlikesi!

- Yağ filtresindeki yağ tortuları tutuşabilir. Bir sıcak nokta oluşmasını önlemek için, belirtilen güvenlik mesafelerine uyulmalıdır. Pişirme araçlarınız ile ilgili bilgilere dikkat ediniz. Eğer gazlı ve elektronik ocaklar birlikte kullanılıyorsa bildirilmiş olan en büyük mesafe geçerlidir.

Duvara veya boy dolabına olan mesafe, cihazın her iki kısa tarafından da en az 500 mm olmalıdır.

- Yağ filtresindeki yağ tortuları tutuşabilir. Cihazın yakınında kesinlikle açık ateş ile çalışılmamalıdır (örn. flambe). Cihazın katı yakıt (örn. odun veya kömür) kullanılarak ısıtılan bir ısıtma donanımının yakınına kurulmasına sadece, çıkarılmayan kapalı bir kapak mevcut olması halinde izin verilir. Kıvılcım saçılmamalıdır.

⚠ Yaralanma tehlikesi!

- Cihaz içindeki parçalar keskin kenarlı olabilir. Koruyucu eldivenler kullanınız.
- Cihaz, gerektiği gibi sabitlenmemişse düşebilir. Tüm sabitleme elemanları sıkılmış ve güvenli bir şekilde monte edilmiş olmalıdır.
- Cihaz ağırdır. Cihazın hareket ettirilmesi için 2 kişi gereklidir. Yalnızca uygun yardımcı malzemeleri kullanınız.
- Elektriksel veya mekanik yapıda değişiklikler yapmak tehlikelidir ve fonksiyon arızalarına neden olabilir. Elektriksel veya mekanik yapıda değişiklikler yapmayınız.
- Cihaz çok ağırdır. Cihaz doğrudan alçı panel veya benzeri hafif inşaat malzemeleri üzerine monte edilmemelidir. Usulüne uygun montaj için yeterince stabil, inşaat ortamına ve cihaz ağırlığına uygun bir malzeme kullanılmalıdır.
- Cihazda çalışırken düşme tehlikesi. Duruş emniyeti olan ayaklı merdiven kullanınız.

⚠ Devrilme tehlikesi!

Alet çok dardır ve kolayca devrilebilir. Cihaz zemine dik olarak yerleştirilmemelidir. Cihaz zemine yatay olarak yerleştirilmelidir.

Genel bilgi ve uyarılar

Dikkat!

Cihaz hasarı

Cihazın yüzeyleri hassastır. Kurma işleminde hasarlar olmasını önleyiniz.

Elektrik bağlantısı

⚠ Elektrik çarpma tehlikesi!

Cihaz içindeki parçalar keskin kenarlı olabilir. Bağlantı kablosu hasar görebilir. Bağlantı kablosunu kurma işlemi esnasında katlamayınız veya sıkıştırmayınız.

Gerekli bağlantı verileri cihazdaki tip plakasında mevcuttur.

Bu cihaz, AB parazitlenme giderme yönetmeliklerine uygundur.

Cihazın elektrik bağlantısı, sadece eğitimli bir uzman tarafından yapılmalıdır. Cihaz en güncel IEE (Institution of Electrical Engineers) yönetmeliklerine göre kurulmalıdır. Hatalı bir bağlantı, cihazın zarar görmesine sebep olabilir.

Elektrik şebekesine ait gerilim değerinin, tip plakasında belirtilen değer ile örtüşmesi gerektiğini unutmayınız.

Akım hattının usulüne uygun olarak topraklandığından ve bina tesisatının, kabloların ve sigortanın cihaz elektrik gücüne uygun boyutlu olduğundan emin olunuz.

Bağlantı kablosu döşeyecekseniz, aşağıdaki noktalara dikkat ediniz:

- Kabloyu sıkıştırmayınız veya ezmeyiniz.
- Kabloyu keskin kenarlardan uzak tutunuz.
- Kablo, oda sıcaklığını 50 °C veya daha fazla aşabilecek parçalar ile temas etmemelidir.

Cihaz koruma sınıfı 1'e aittir ve sadece topraklama kablosu bağlantısı ile çalıştırılabilir.

Bütün montaj işlemleri sırasında cihazın şebeke bağlantısı kesik olmalıdır.

Montaj sırasında bir elektrik temas koruyucusu mevcut olmalıdır.

Cihazın elektrik bağlantısı, sadece eğitimli bir uzman tarafından yapılmalıdır. Onun için bölgesel elektrik dağıtıcısının yönergeleri geçerlidir.

Darbeye dayanıklı soketli bağlantı hattı

Kurulumda, en az 3 mm'lik kontak mesafesine sahip bir ayırma tertibatı mevcut olmalıdır. Faz ve nötr ("Sıfır") kabloları bağlantı hattında tanımlanmalıdır. Hatalı bir bağlantı, cihazın zarar görmesine sebep olabilir.

Nominal gerilim 220–240 V ile bağlantı. Şebeke bağlantı hattı kabloları renk kodlamasına uygun şekilde bağlanmalıdır: Yeşil - sarı = Topraklama kablosu (⊕), mavi = (sıfır) nötr kablo, kahverengi = Faz (dış iletken).

Kurulumun hazırlanması

Tavanın kontrol edilmesi

- Tavan düz, yatay konumda ve yeterli taşıma gücüne sahip olmalıdır.
- Davlumbazın azm. ağırlığı **45 kg**'dır.

Cihazın boyutları ve emniyet mesafeleri

- Cihaz boyutlarına dikkat ediniz. (**Resim A**)
- Emniyet mesafelerine uyunuz. (**Resim B**)

Gazlı ocağın kurulum talimatlarında farklı bir mesafe isteniyorsa, her zaman büyük olan mesafeye uyulmalıdır.

Tavanın hazırlanması

Bilgiler

- Davlumbazın sabitlenmesi için beton tavana sabitlenmiş, uygun bir alt iskelet gereklidir.
- Tavan havalandırması doğrudan asma tavandaki alçıpan plakalara (veya benzer hafif yapı malzemelerine) monte edilmemelidir.
- Usulüne uygun montaj için yeterince stabil, inşaat ortamına ve cihaz ağırlığına uygun bir malzeme kullanılmalıdır.

1. Delik şablonu yardımıyla delikleri çiziniz.
2. Tavan malzemesine bağlı olarak, sabitleme vidası ve emniyet vidası deliklerini uygun bir çapta açınız.
3. Tavan malzemesine bağlı olarak cihaz asma tertibatının vidalarını seçiniz.

Bilgi: Beton tavana sabitlemek için gereken vidalar teslimat kapsamına dahildir. Ahşap tavana sabitleme için uygun vidalar seçiniz. Vida seçerken cihaz ağırlığını ve tavandaki ahşap türünü dikkate alınız.

4. Cihaz askı tertibatı vidalarını takınız, ama tamamen sıkımayınız.

Cihazın hazırlanması

Bilgi: Genel uyarılar bölümündeki **Elektrik bağlantısı** başlığına dikkat ediniz.

1. Filtre kapağını iki elle tutunuz ve açınız. (**Resim1a**)
2. Metal yağ filtresini çıkarınız.
3. 6 vidayı tamamen sökünüz. (**Resim1b**)
4. 2 vidayı sadece yarım sökünüz. (**Resim1c**)

Bilgi: Kapak sacını sabitlemek için kullanılan vidaları sökmeyiniz.

5. Kapak sacının çıkarılması.
6. Aktif karbon filtresini metal yağ filtresine monte ediniz. (**Resim2**)

Elektrik bağlantısının hazırlanması

1. 3 vidayı sökünüz. (**Resim4**)
2. Kapağı söküp çıkarınız.
3. Lüstür terminalini çıkarınız.

Cihazın monte edilmesi

⚠ Yaralanma tehlikesi!

Cihaz içindeki parçalar keskin kenarlı olabilir. Koruyucu eldivenler kullanınız.

⚠ Yaralanma tehlikesi!

Cihaz ağırdır. Cihazın hareket ettirilmesi için 2 kişi gereklidir. Yalnızca uygun yardımcı malzemeleri kullanınız.

Cihazın asılması

1. Tavandaki kablo bağlantısının doğrudan cihaz gövdesinin açıklığının üzerine konumlandırıldığından emin olunuz. İhtiyaç durumunda elektrik kablosunu tavanda istenen pozisyona gelecek biçimde döşeyiniz. (**Resim3a**)
2. Akım kablosunu açıklıktan geçiriniz.
3. Cihazı 2 kişi yardımıyla kaldırınız ve tavana bastırarak önceden takılan sabitleme vidalarının anahtar deliklerine oturmasını sağlayınız. (**Resim3a**)
4. Cihazı dayanak noktasına kadar itiniz. (**Resim3b**)
5. Cihaz askı tertibatı vidalarını tamamen sıkınız.
6. Emniyet vidasını sabitleyiniz. (**Resim3c**)

Cihazın bağlanması

Elektrik bağlantısının kurulması

Bilgi: Doğru sigorta değeri için cihaz tip plakasındaki toplam bağlantı gücüne (Watt cinsinden) bakınız.

1. Elektrik bağlantısı kurulmalıdır.
2. Lüstür terminalini sabitleyiniz.
3. Kapağı 3 vidayla sabitleyiniz.

Bilgi: Sabit bağlantı gerekiyorsa **Genel uyarılar** bölümündeki **Elektrik bağlantısı** başlığına dikkat ediniz.

Kapak sacının ve metal yağ filtresinin monte edilmesi

1. Kapak sacını iki yarı gevşek vidaya asınız. (**Resim5a**)
2. Tüm vidaları sıkınız. (**Resim5b**)
3. Aktif karbon filtresi monte edilmiş metal yağ filtresini takınız.
4. Gaz yayını takınız. (**Resim5c**)

Cihazın sökülmesi

⚠ Yaralanma tehlikesi!

Cihaz ağırdır. Cihazın hareket ettirilmesi için 2 kişi gereklidir. Yalnızca uygun yardımcı malzemeleri kullanınız.

1. Cihazı elektrik şebekesinden ayırınız.
2. Filtre kapağını iki elle tutunuz ve açınız.
Bilgi: Filtre kapağının sertçe kapanmadığından emin olunuz.
3. Metal yağ filtresini çıkarınız.
4. Kapağı sökünüz.
5. Akım bağlantısını ayırınız.
6. Cihazı ikinci bir kişi yardımıyla aşağı düşmemesi için emniyete alınız.
7. Emniyet vidasını sökünüz.
8. Cihaz askı tertibatı vidalarını gevşetiniz, ama tamamen sökmeyiniz.
9. Cihazı 2 kişi yardımıyla çıkarınız.

