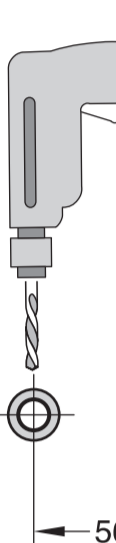


640 Integr. Niro-Leisten - 86,5 cm - m. GS

9001 170 178 (9812)



GS

de Montageanleitung
 *) Über Kundendienst erhältlich
en Installation instructions
 *) Available from customer service
fr Notice de montage
 *) Disponible par le biais du service après-vente
nl Montagevoorschrift
 *) Tegen meerprijs bij de Servicecenter verkrijgbaar
it Istruzioni per il montaggio
 *) Disponibile presso il servizio assistenza clienti
es Instrucciones de montaje *) Se puede adquirir a través del Servicio de Asistencia Técnica Oficial de la marca

pt Instruções de montagem
 *) Pode ser adquirido nos nossos Serviços Técnicos
el Οδηγίες τοποθέτησης
 *) Διαθέσιμα από την υπηρεσία τεχνικής εξυπηρέτησης πελατών
tr Montaj kılavuzu
 *) Yetkilil servis üzerinden alınabilir
sv Monteringsanvisning
 *) Kan fås via Service
hu Szerelési utasítás
 *) Írásos kunderszolgálat
da Monteringsvejledning
 *) Kan købes hos serviceafdelingen

fi Asennusohje
 *) Saatavissa huoltopalvelusta
cs Montážní návod
 *) K dispozici přes servisní službu
sk Návod na montáž
 *) Dostanete v službe zákazníkom
pl Instrukcja montażu
 *) Do uzyskania w punkcie serwisowym
hr Šizelési utasítás
 *) A vezérlőszolgálaton keresztül kapható:
ro Instrucțiune de montaj
 *) Obținabilă la serviciul pentru clienți
lv Uputa za montažu
 *) može dobiti kod službe održavanja

sr Uputstvo za montažu
 *) Može se nabaviti preko servise službe
sl Navodilo za montažo
 *) Lahko nabavite v servisni službi
mk Uputstvo za montažu
 *) Se dobiva preko službata za kupovani
ca Udohzeues për montim
 *) Sigurohet nëpërmjet servisit
bg Монтерингсважид
 *) Күсіге клиенттериндуселт
lt Montavimo instrukcija
 *) Ja galima gauti klientų aptarnavimo servise
lv Montažas pamācība
 *) Var saņemt servisa dienestā

ru Инструкция по монтажу
 *) Можно получить в сервисном центре
uk Інструкція з монтажу
 *) Можна отримати через сервісну службу
kk Іске қосу туралы нұсқаулар!
 *) Сервис қызмет көрсету орталығында алуына жағдайы
az Quraşdırma təlimatları
 *) Müştəri xidmətlərindən əldə oluna bilər
uz O'rnatish yo'lqo'nmasi
 *) mijozlarga xizmat ko'rsatish markazida mavjud
ka მონტაჟის ინსტრუქცია
 *) ხელმძღვანელობის კლიენტთა სამსახურში
bg Ръководство за монтаж
 *) предоставя се от службата за обслужване на клиентите

fa راهنمای مونتاژ
 *) از مرکز خدمات پس از فروش فرمایید
ar تعليمات التركيب
 *) يمكن طلبها من مركز خدمة العملاء
id Intruksi Pemasangan
 *) bisa didapatkan melalui Customer Service
th คู่มือการติดตั้ง
 *) สามารถขอรับได้ที่ศูนย์บริการลูกค้า
ko 설치 설명서
 *) 고객센터 센터에서 구입 가능
zh 安裝說明書
 *) 可向售後服務站索取
zh-tw 安裝說明書
 *) 可向售後服務站索取



1

1.75m
 4x15 T13
 4x15 T13
 4x42
 4x36
 4x30

2a

Mat-Nr. 622456

2b

6

3

nicht einklemmen
do not pinch
ne pas coincer
No doblar

Ø 2
~12

4

verspannen
brace
calar verticalament
Enrasar

SW 10
SW 13

5

11

6

max. 1,2 mm
 2,5 - 8,5 kg

7

12-11 mm
 12-20 mm
 21-29 mm
 30-38 mm
 40-48 mm

8

19
 20
 21
 22
 23

9

einstellen
adjust
régler
ajustar

min. 70 mm
max. 100 mm

min. 70 mm
max. 100 mm

10

x x

11

11

26

12

28
 27
 28
 27

13

Scheibe entfernen
remove disc
enlever le disque
Eliminar disco

max. 10 Nm

Dichtheit nach einem Spülgang prüfen.
Check for leaks after one wash cycle.
Vérifier l'étanchéité après un lavage.
Verificar la estanqueidad tras un ciclo de lavado.

0,05 - 1 MPa
(0,5 - 10 bar)
max. 60°C

12

max. 4 m
 2 m
 2,2 m

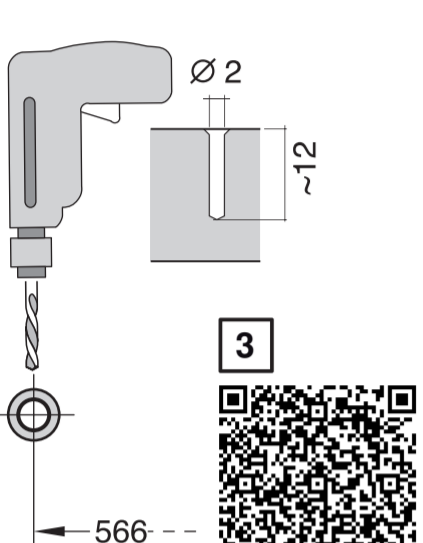
12

3 m
 3 m

EU *) Mat.-Nr. 644533
 GB *) Mat.-Nr. 644534

13

max. 1,1 m



Ø 2

~12

566

GS

GS

GS

GS

GS

GS

GS

GS

GS

GS

GS

GS

GS

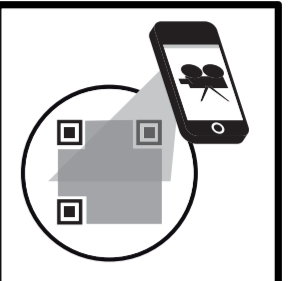
GS

GS

GS

GS

GS



Mat-Nr. 622456

GS

GS

GS

GS

GS

GS

GS

GS

GS

GS

GS

GS

GS

GS

GS

GS

GS

GS

GS

GS

GS

GS

GS

GS

GS

GS

GS

GS