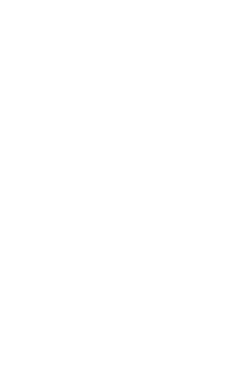
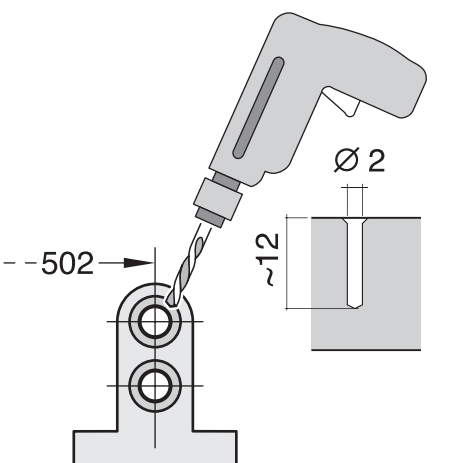
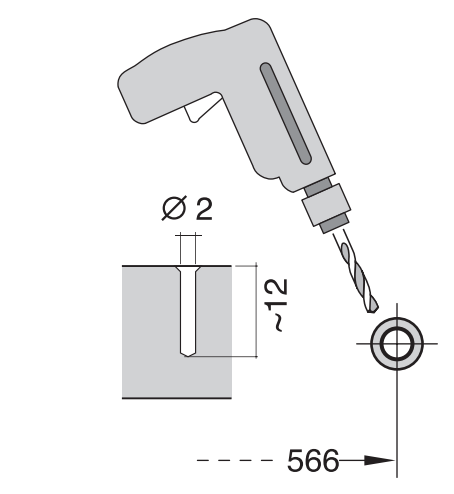
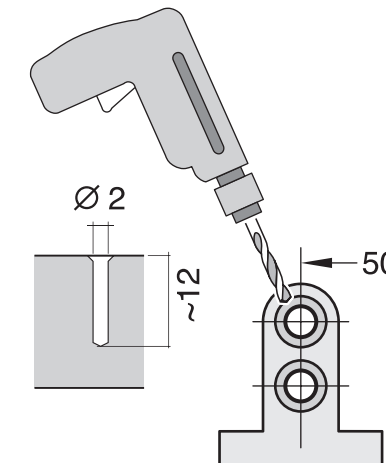
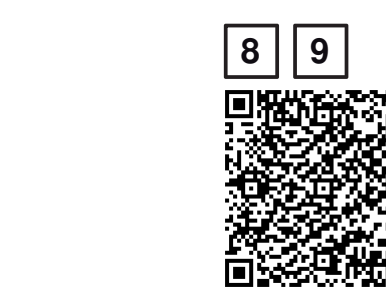
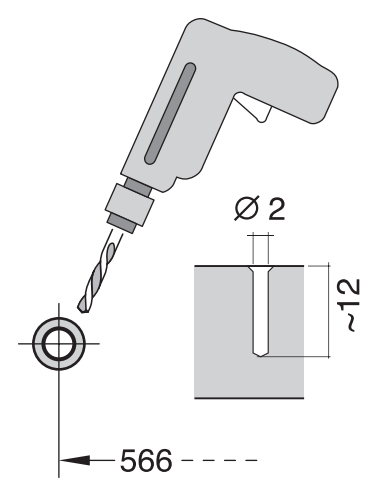
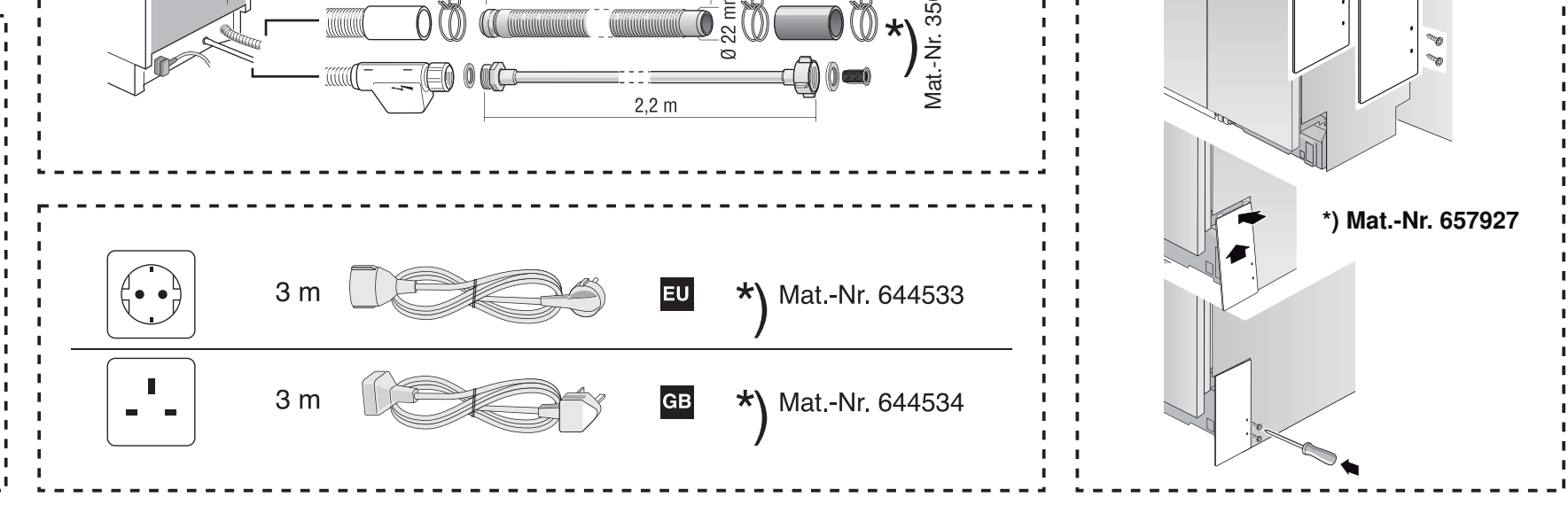
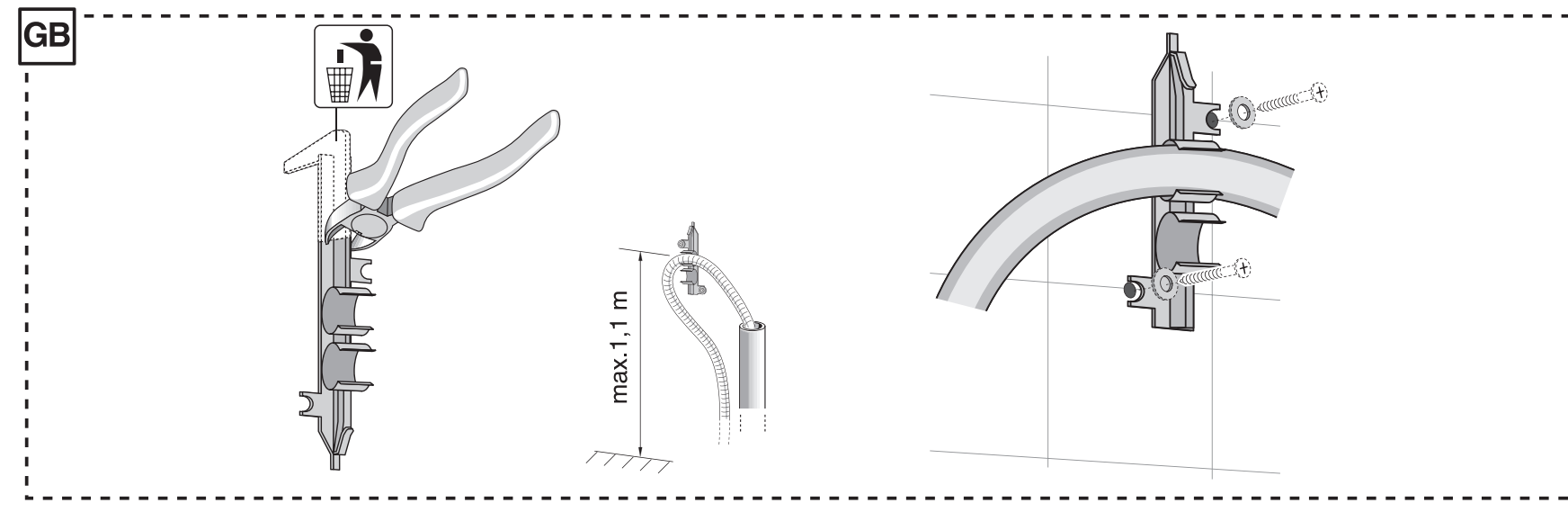
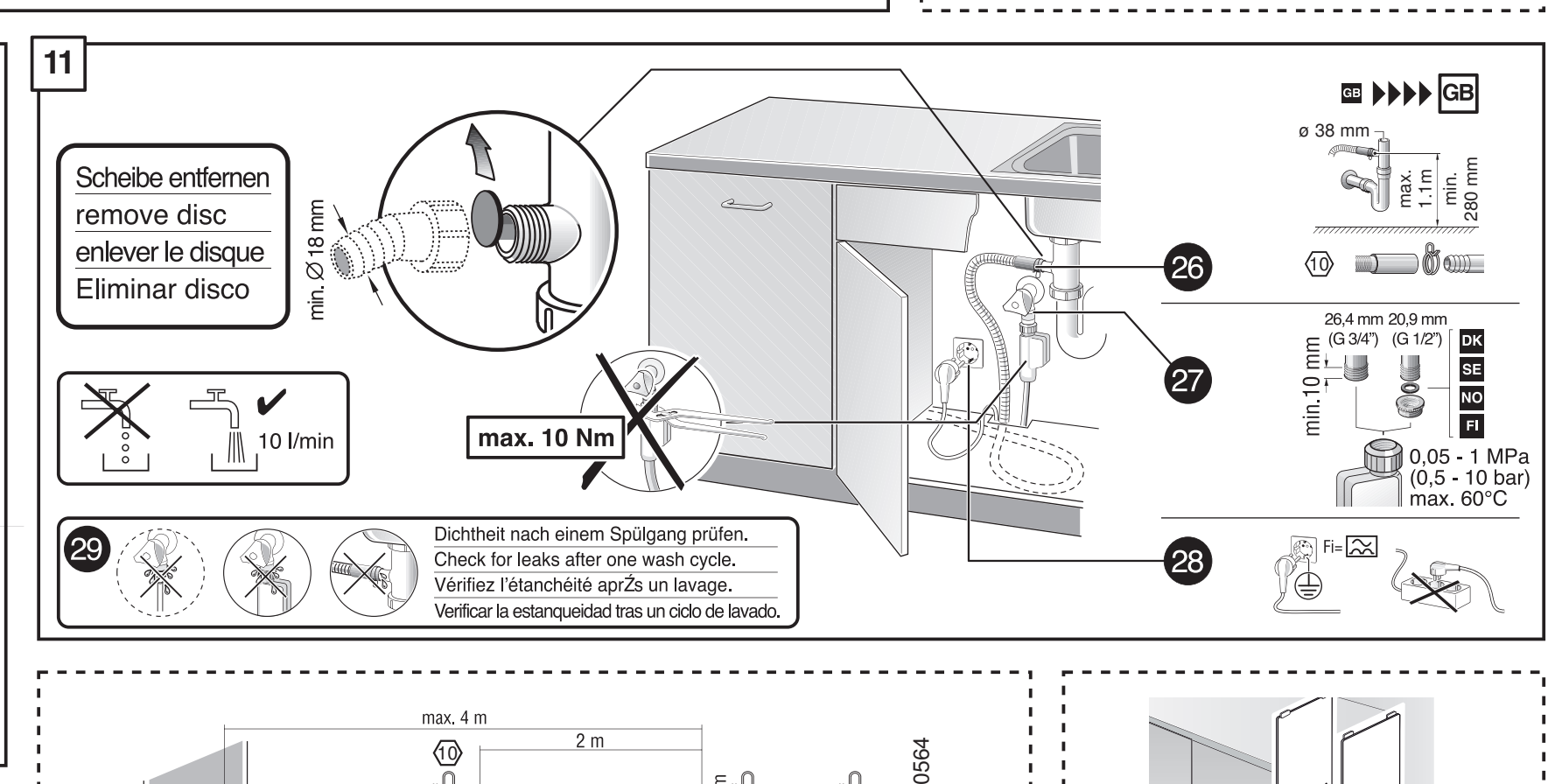
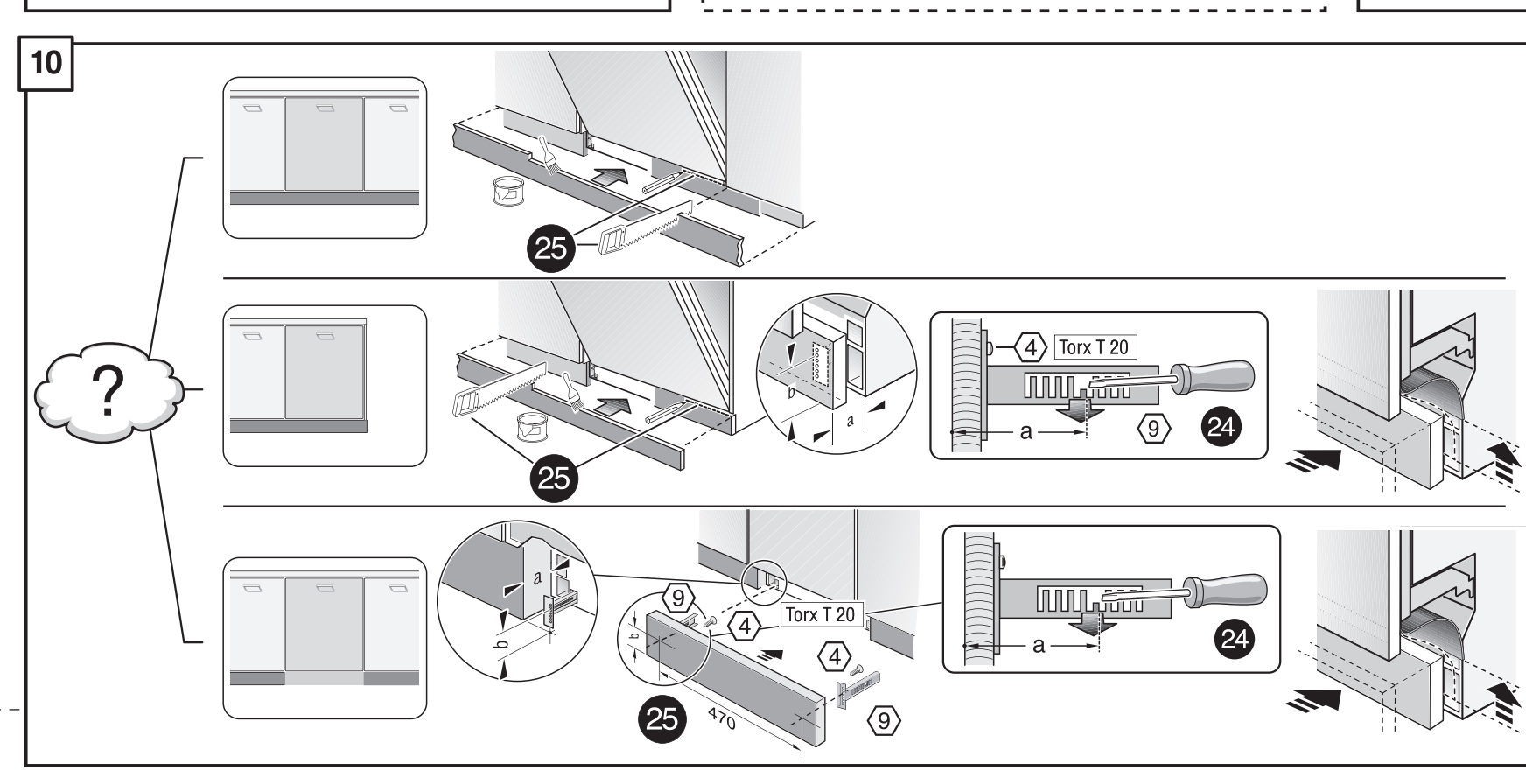
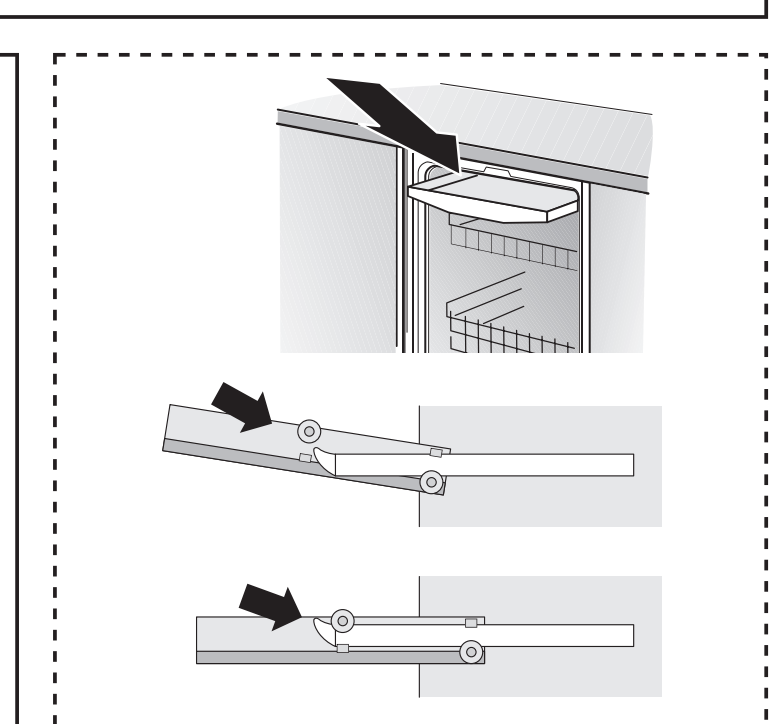
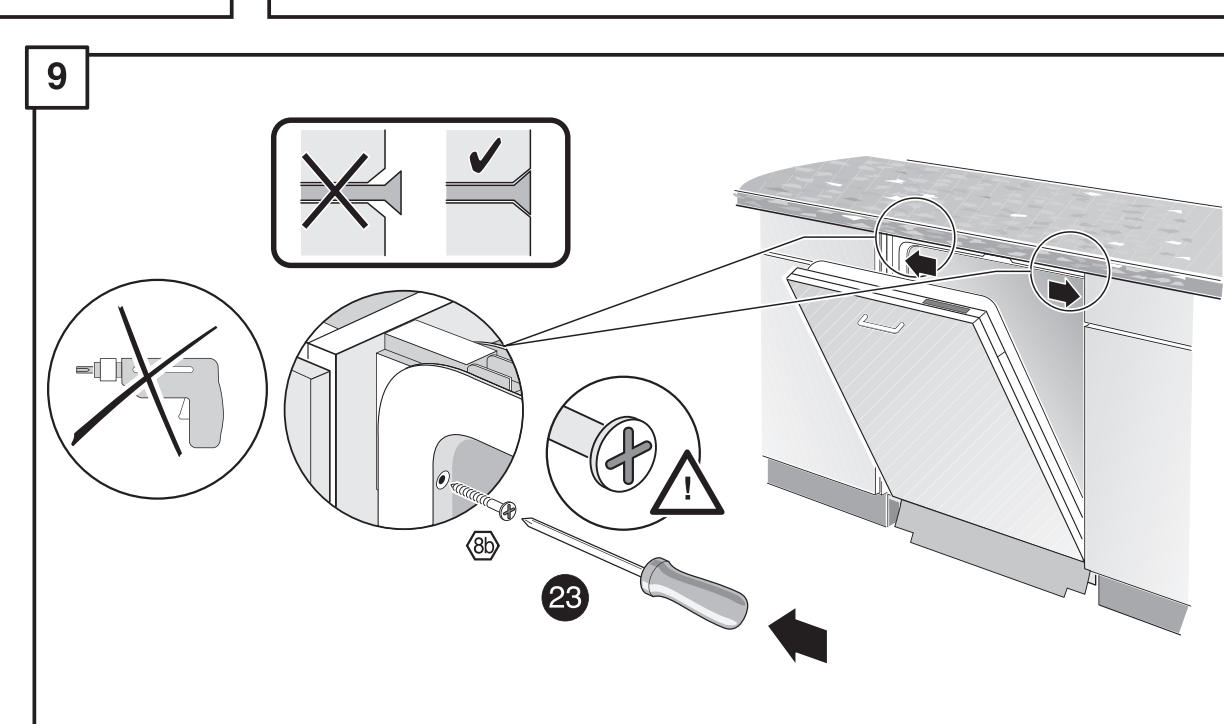
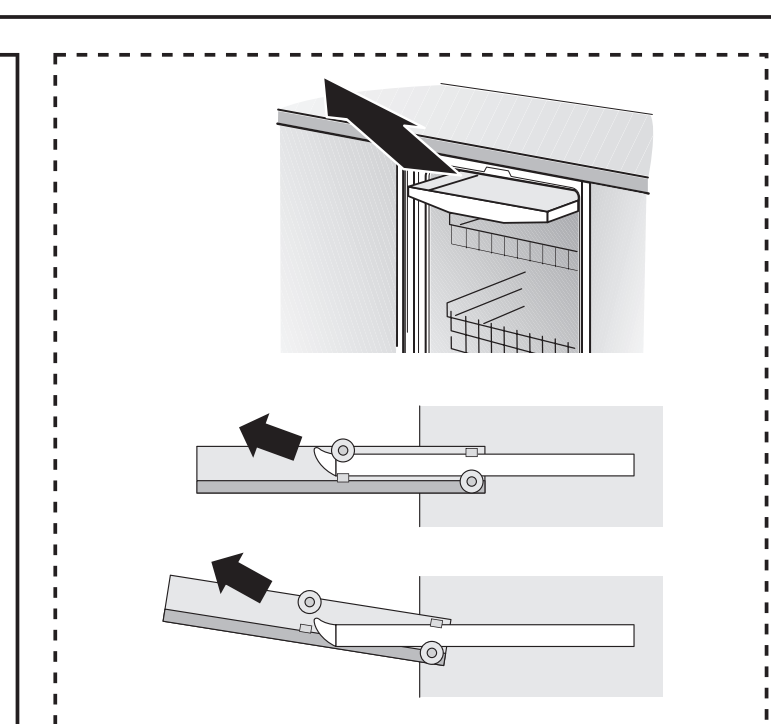
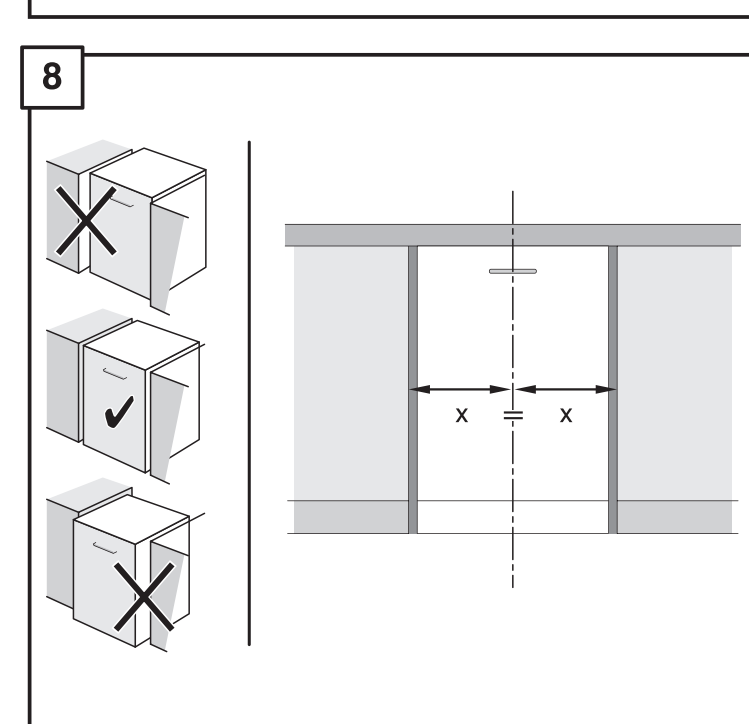
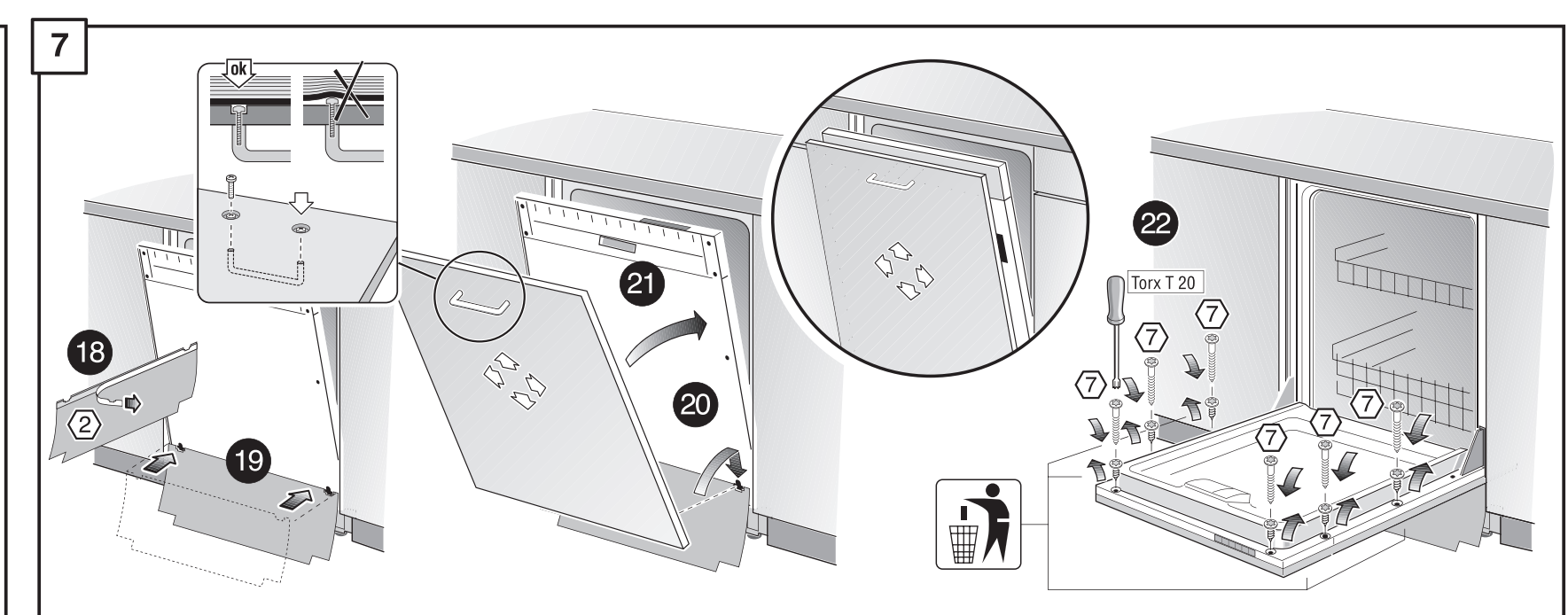
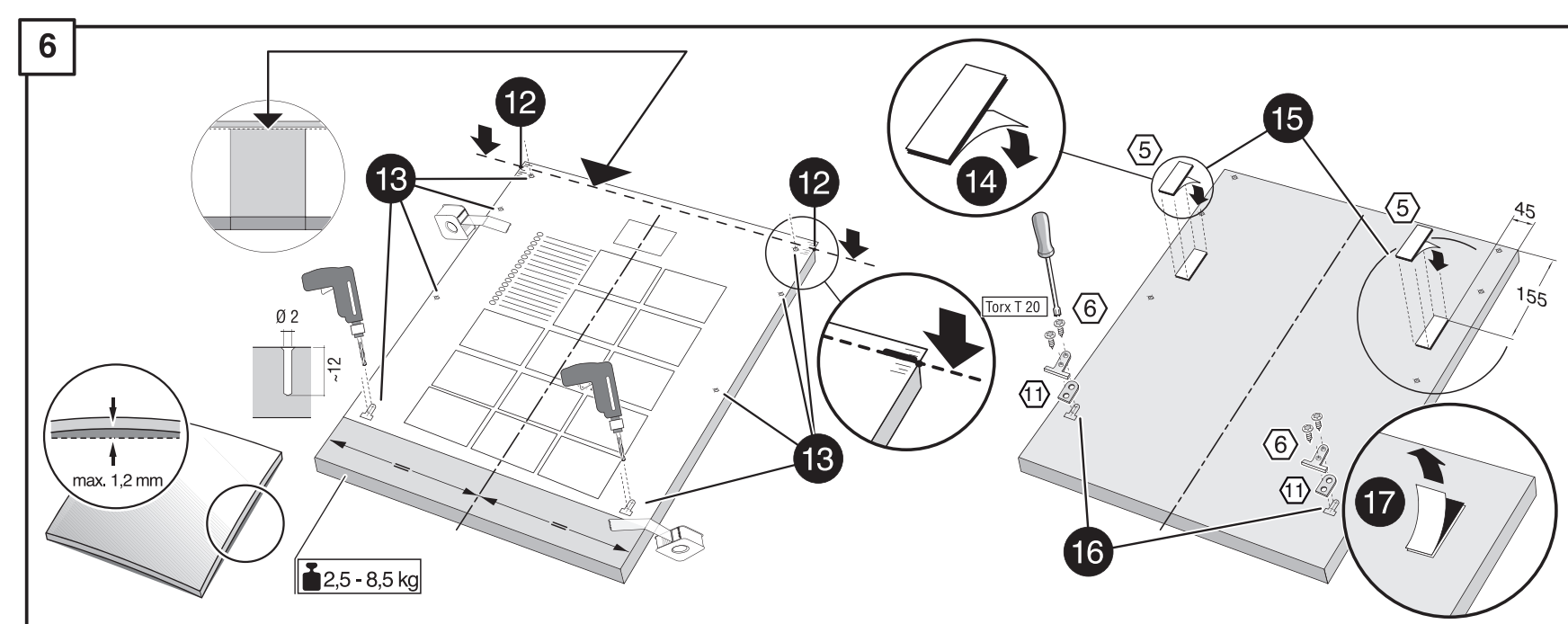
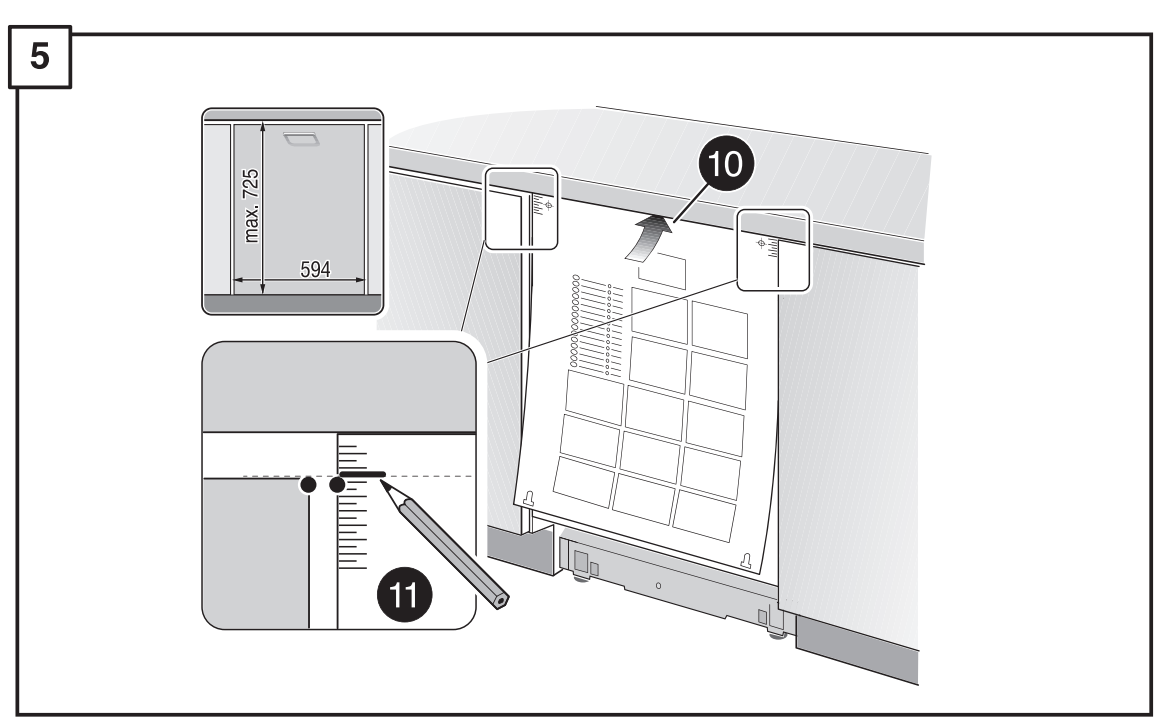
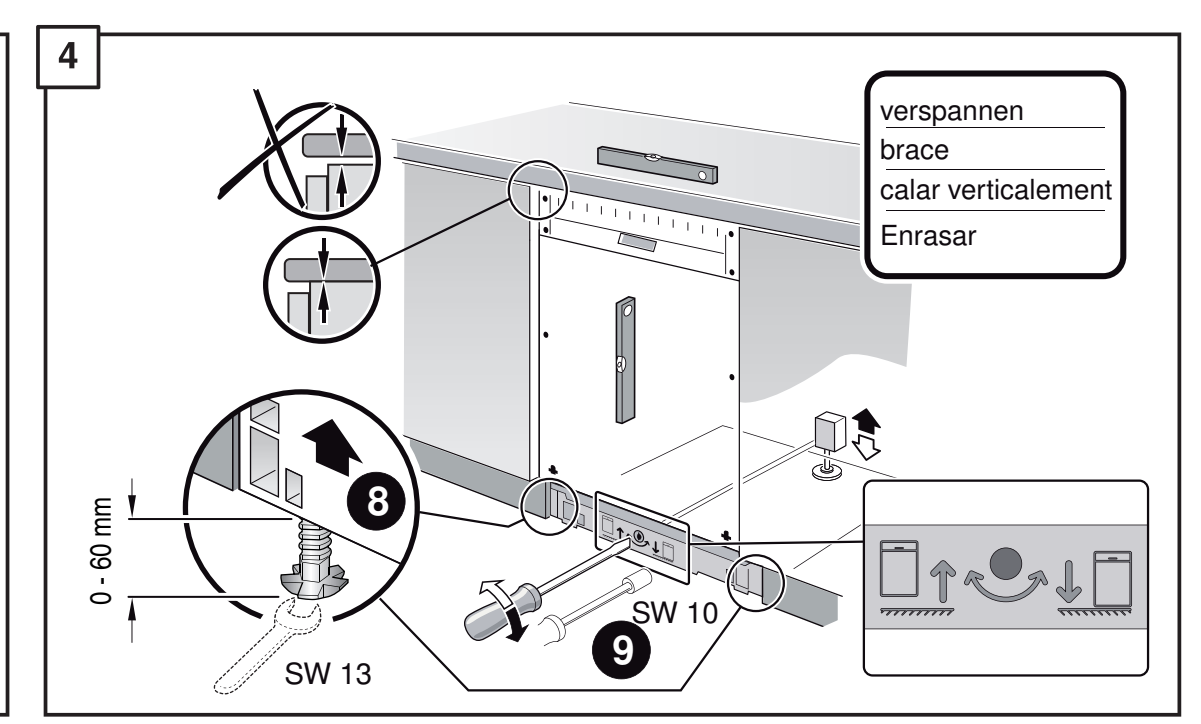
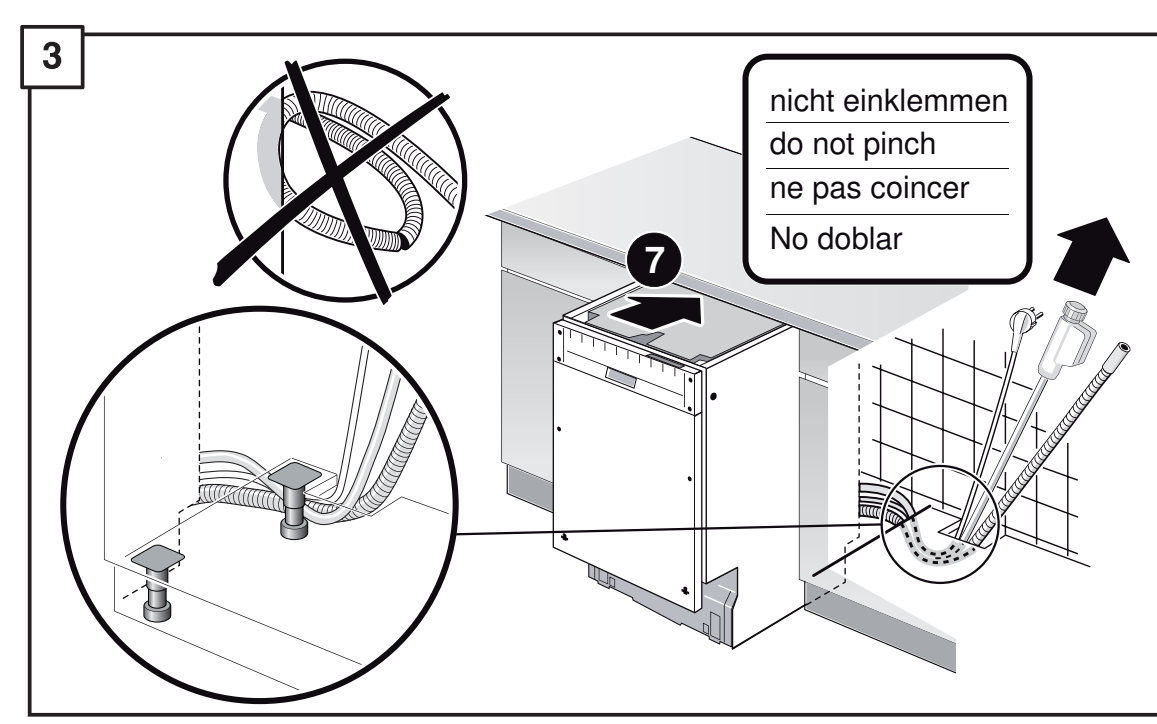
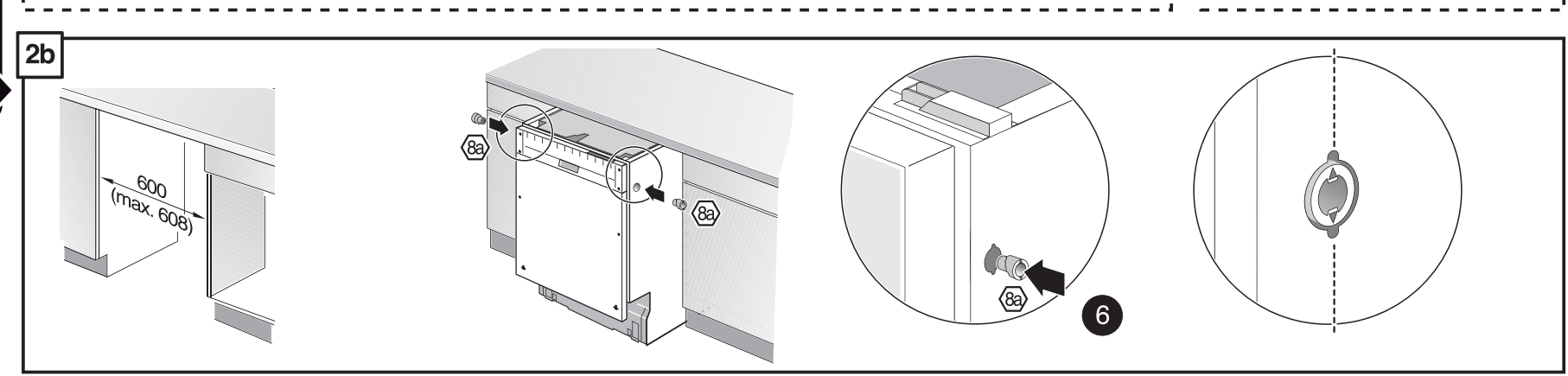
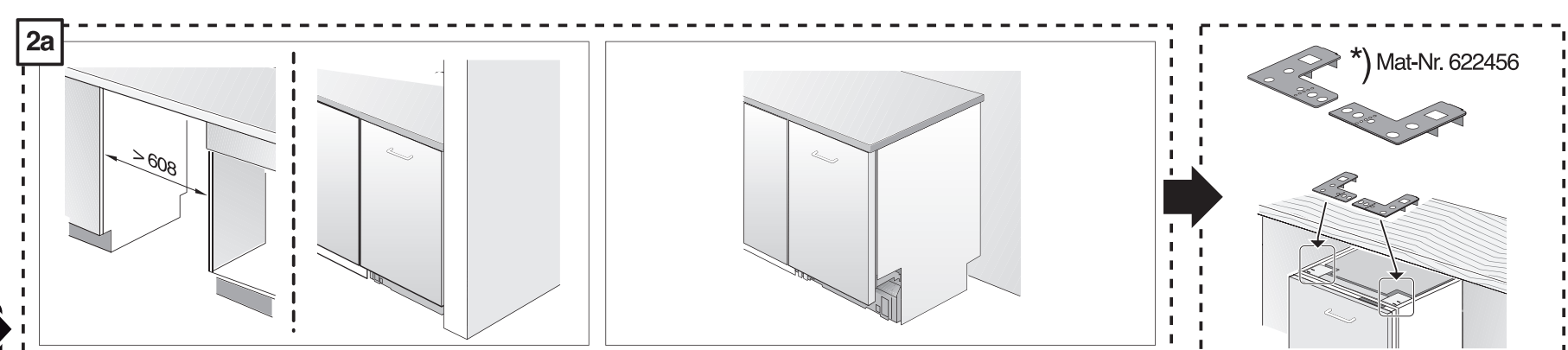
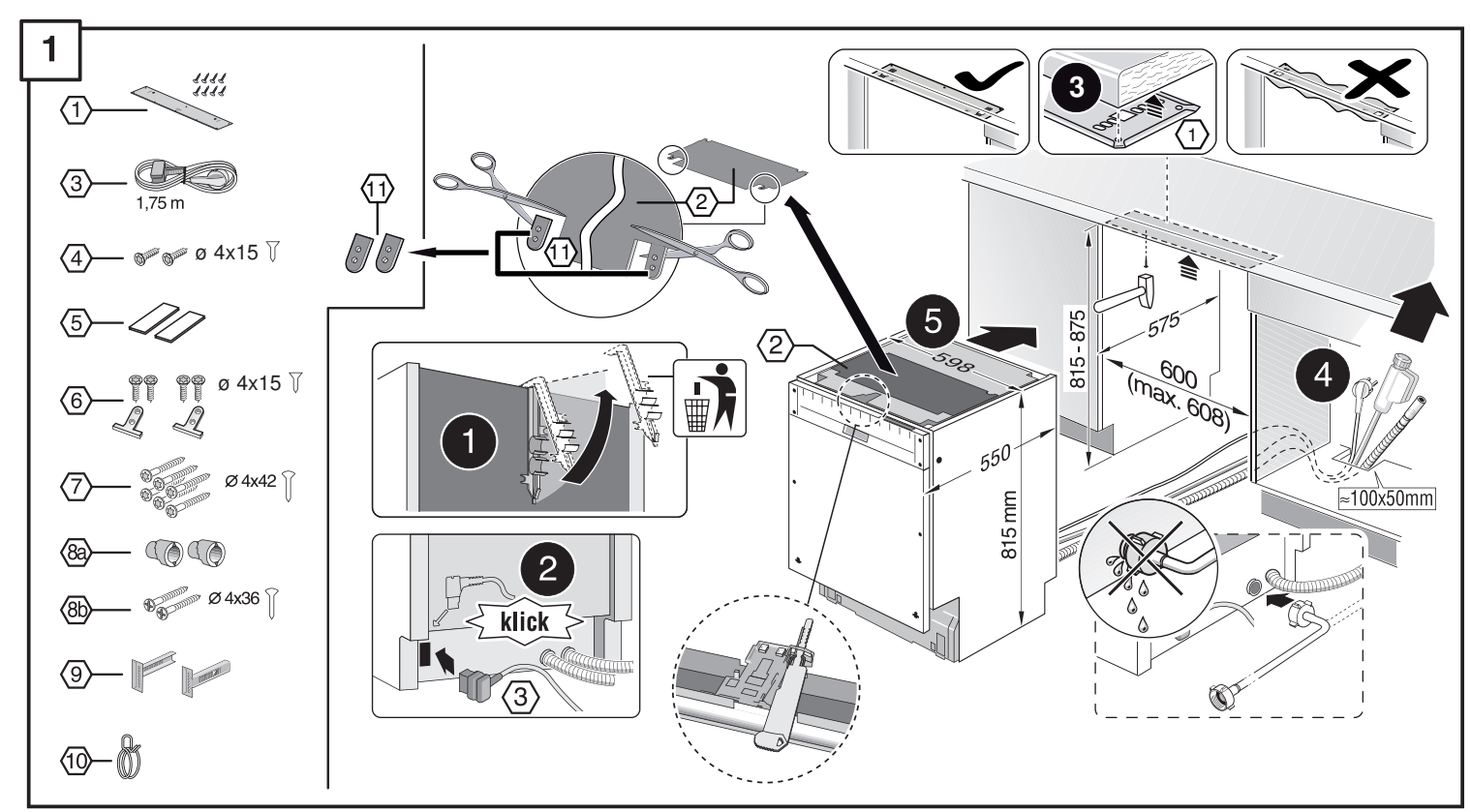
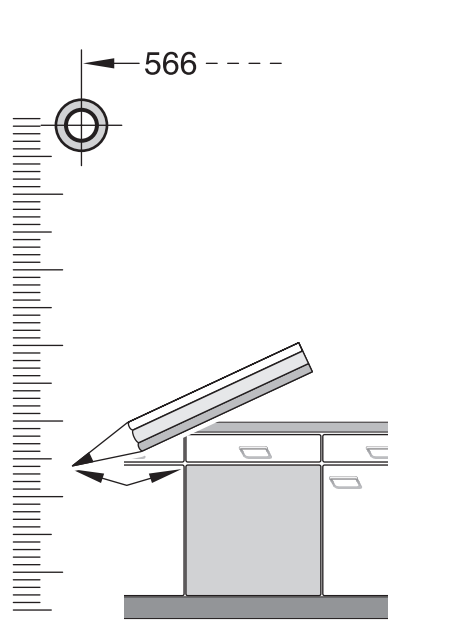
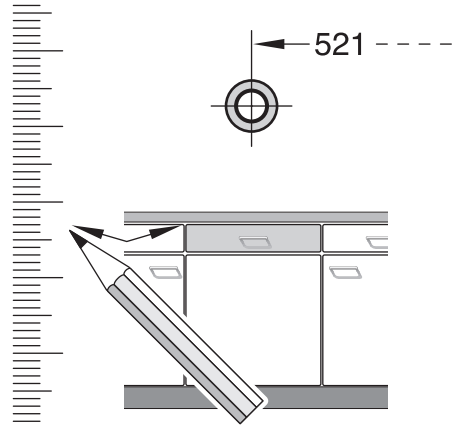


GV 640 Voili-I - 81,5 - m. GS 9001 170 186 (9812)

- | | | | |
|--|---|--|--|
| de Montageanleitung
*) über Kundendienst erhältlich | no Monteringsanvisning
*) fåes hos kundeservice | sl Navodilo za montažo
*) Lahko nabavite v servisni službi | uz O'rnatish yo'riqnomasi
*) mijozlarga xizmat ko'rsatish markazida mavjud |
| en Installation instructions
*) Available from customer service | da Monteringsvejledning
*) Kan købes hos serviceafdelingen | mk Упатство за монтажа
*) се добива преку службата за купувачи | ka მონტაჟის ინსტრუქციები
*) სერვის ცენტრის საშუალებით |
| fr Notice de montage
*) Disponible par le biais du service après-vente | fi Asennusohje
*) Saatavissa huoltopalvelusta | sq Udhëzues për montim
*) Sigurohet nëpërmjet servisit | bg Ръководство за монтаж
*) предоставя се от службата за обслужване на клиентите |
| nl Montagevoorschrift
*) Tegen meerprijs bij de Serviceclienet verkrijgbaar | cs Montážní návod
*) K dispozici přes servisní službu | et Monteerimisjuhend
*) Müsage klientiteenusest | fa دستورالعمل برای نصب
*) در دسترس است از مرکز خدمات مشتریان |
| it Istruzioni per il montaggio
*) Disponibile presso il servizio assistenza clienti | sk Návod na montáž
*) Dostanete v službe zákazníkom | lv Montavimo instrukcija
*) Jāgalma gauti klientu aptarnavimo servise | ar تعليمات التركيب
*) يمكن طلبها من مركز خدمة العملاء |
| es Instrucciones de montaje
*) Se puede adquirir a través del Servicio de Asistencia Técnica Oficial de la marca | pl Instrukcja montażu
*) Do uzyskania w punkcie serwisowym | lv Montāžas pamācība
*) Var saņemt servisa dienestā | id Instruksi Pemasangan
*) bisa didapatkan melalui Customer Service |
| pt Instruções de montagem
*) Pode ser adquirido nos nossos Serviços Técnicos | hu Szerelési utasítás
*) A vevőszolgálaton keresztül kapható: | ru Инструкция по монтажу
*) Можно получить в сервисном центре | tr Montaj talimatları
*) Servis merkezinden alabilirsiniz |
| el Οδηγίες τοποθέτησης
*) Διατίθενται από την υπηρεσία τεχνικής επίτηρησης πελατών | ro Instrucțiune de montaj
*) obținabilă la serviciul pentru clienți | uk Інструкція з монтажу
*) Можна отримати через сервісний центр | zh 安装说明书
*) 可向售后服务站索取。 |
| tr Montaj kılavuzu
*) Yetkil servis üzerinden alınabilir | hr Uputa za montažu
*) može dobiti kod službe održavanja | kk Іске қосу туралы нұсқаулар
*) Сервис қызмет көрсету орталығында алуына жағдай | zh-tw 安裝說明書
*) 可向售後服務站索取 |
| sv Monteringsanvisning
*) kan fås via Service | sl Uputstvo za montažu
*) Može se nabaviti preko servisne službe | az Quraşdırma təlimatları
*) Müştəri xidmətlərindən əldə oluna bilər | |





1

2a

2b

3

3

4

5

6

7

8

8

9

9

10

11

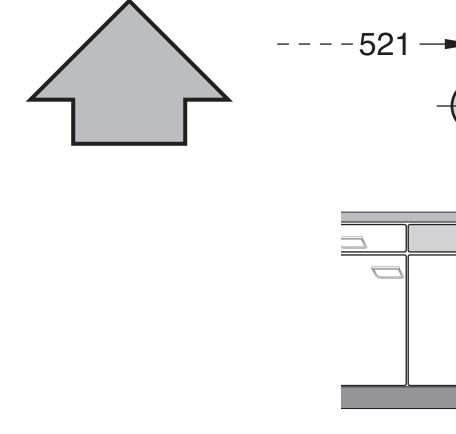
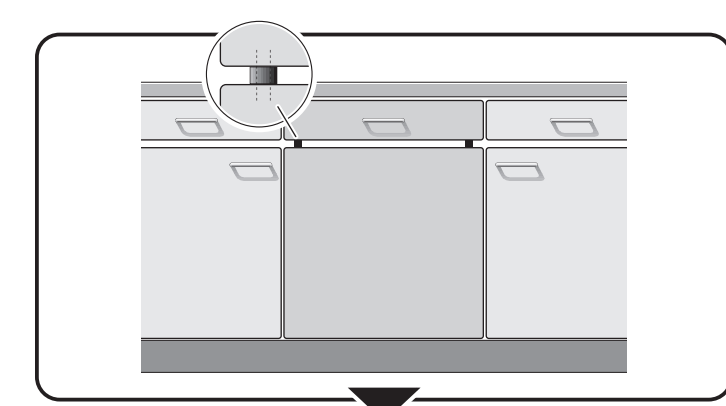
Scheibe entfernen
remove disc
enlever le disque
Eliminar disco

min. Ø 19 mm

max. 10 Nm

Dichttheit nach einem Spülgang prüfen.
Check for leaks after one wash cycle.
Vérifiez l'étanchéité après un lavage.
Verificar la estanqueidad tras un ciclo de lavado.

0,05 - 1 MPa
(0,5 - 10 bar)
max. 60°C



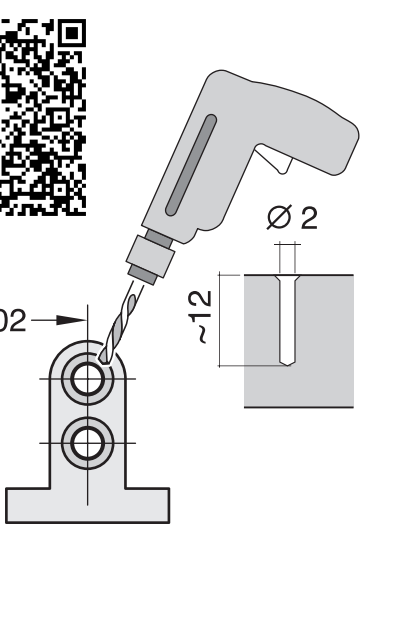
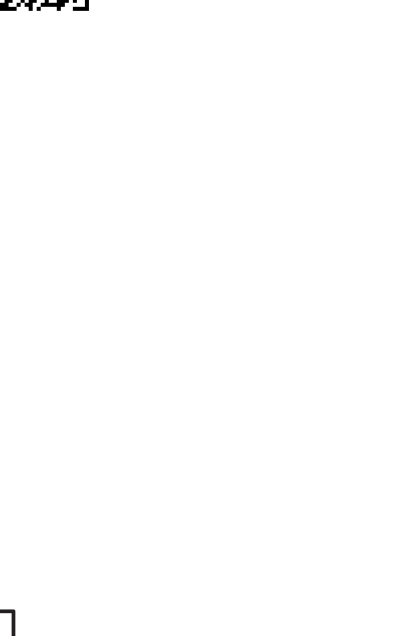
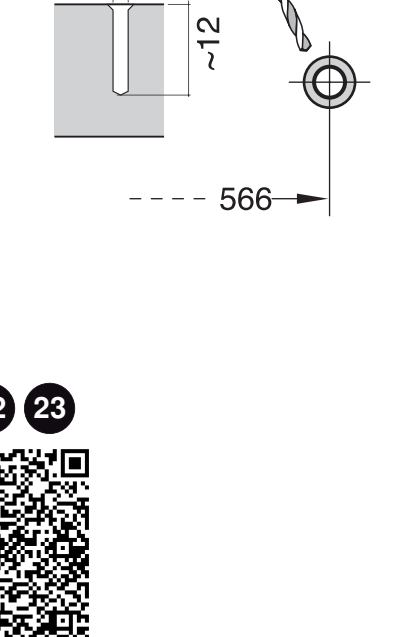
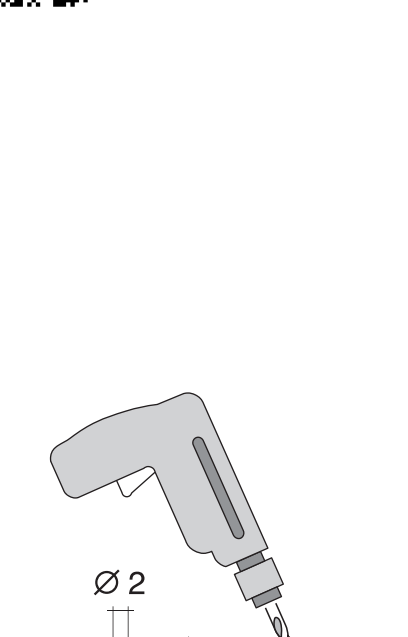
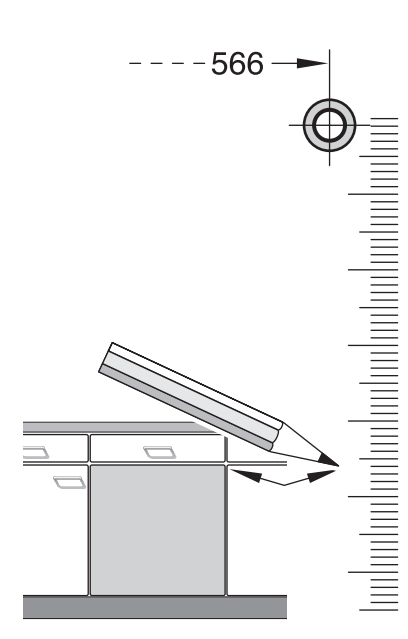
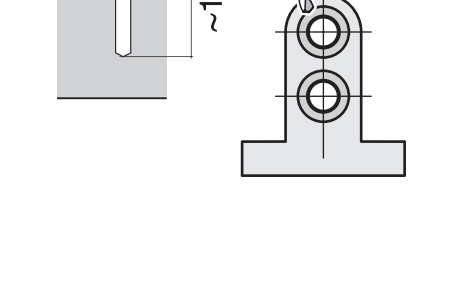
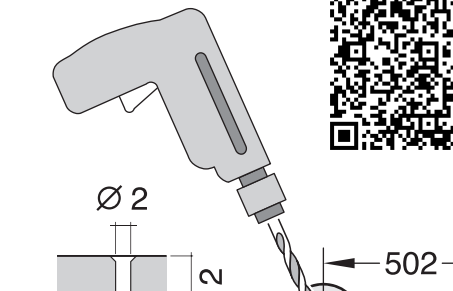
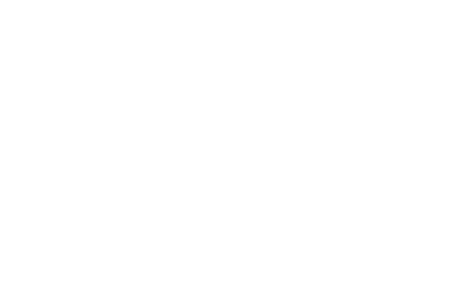
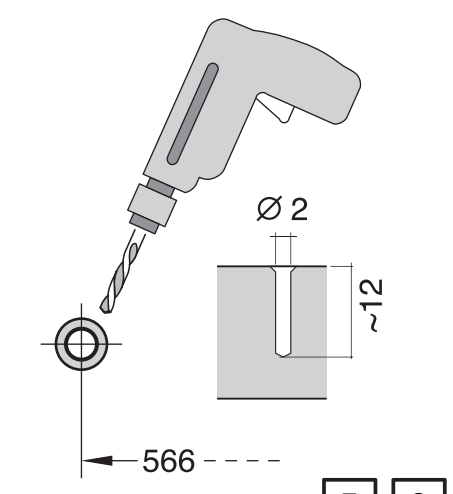
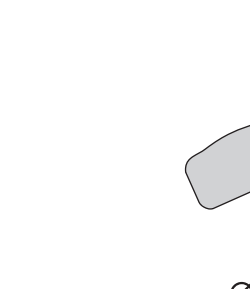
1
4
5A

5A

6A

7A

8 >>> 11



max. 4 m

2 m

0,97 mm

Mat.-Nr. 350564

3 m

EU *

Mat.-Nr. 644533

3 m

GB *

Mat.-Nr. 644534

Mat.-Nr. 657927