

Gaggenau

[ar]	بيكرتلا ليلد
[he]	הנקתה תוארוה
[pl]	Instrukcja montażu
[ru]	Руководство по монтажу
[kk]	Орнату нұсқаулығы
[uk]	Інструкція з монтажу
[et]	Paigaldusjuhend
[lt]	Montavimo instrukcija
[lv]	Montāžas instrukcija
[cs]	Montážní návod
[sk]	Montážny návod
[da]	Monteringsvejledning
[fi]	Asennusohje
[no]	Monteringsveiledning
[sv]	Monteringsanvisning
[de]	Montageanleitung
[en]	Instruction manual
[fr]	Notice de montage
[it]	Istruzioni per il montaggio
[nl]	Montagehandleiding
[el]	Οδηγίες εγκατάστασης
[es]	Instrucciones de montaje
[pt]	Instruções de montagem
[tr]	Montaj kılavuzu

AC 250

شفاط الأبخرة

קידט טלוק

Okap

Кухонная вытяжка

Aya soru kұбыры

Витяжка

Õhupuusti

Garų rinktuvas

Tvaika nosūcējs

Digestoř

Digestor

Emhætte

Liesituuletin

Avtrekkshette

Fläktkåpa

Dunstabzugshaube

Extractor hood

Hotte

Cappa di aspirazione

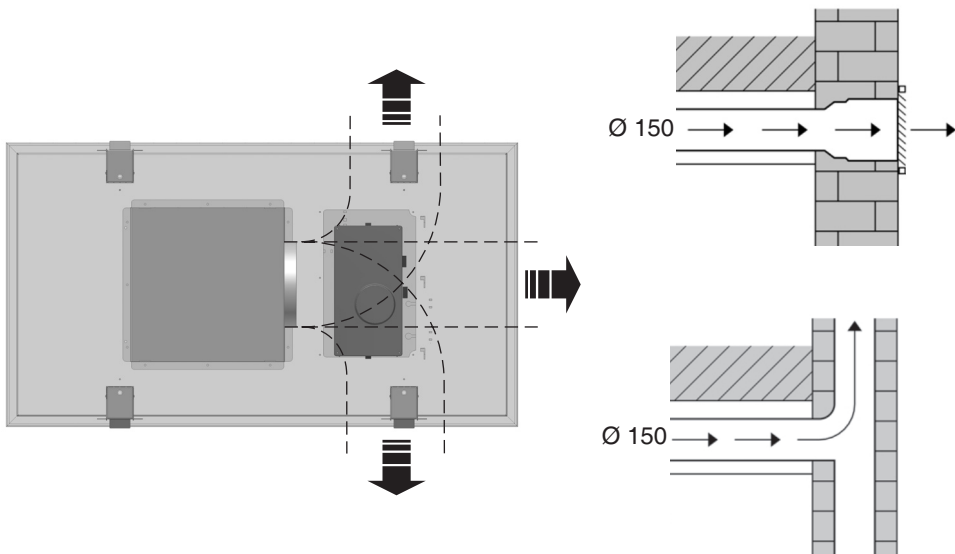
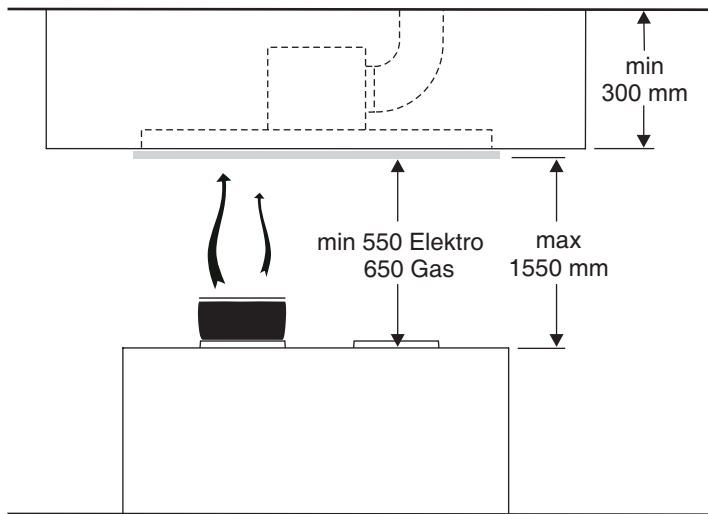
Afzuigkap

Απορροφητήρας

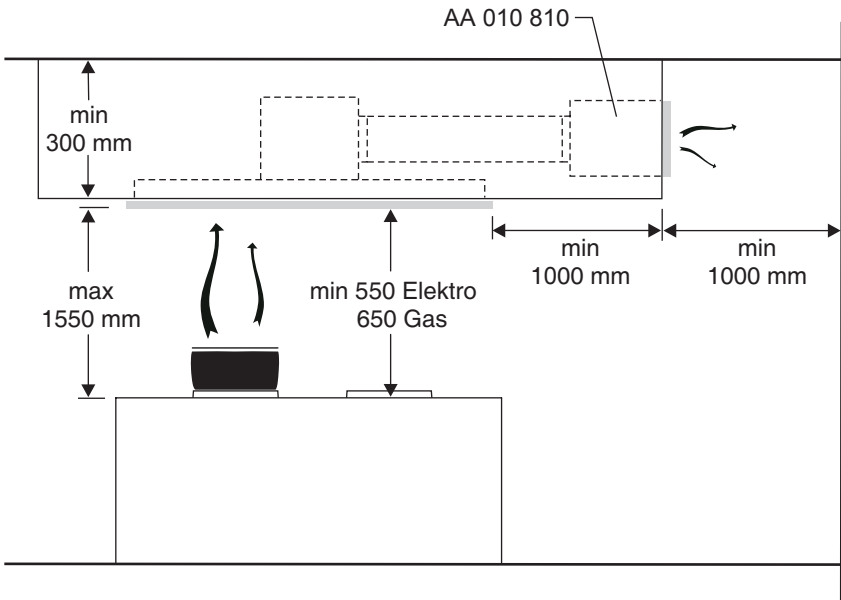
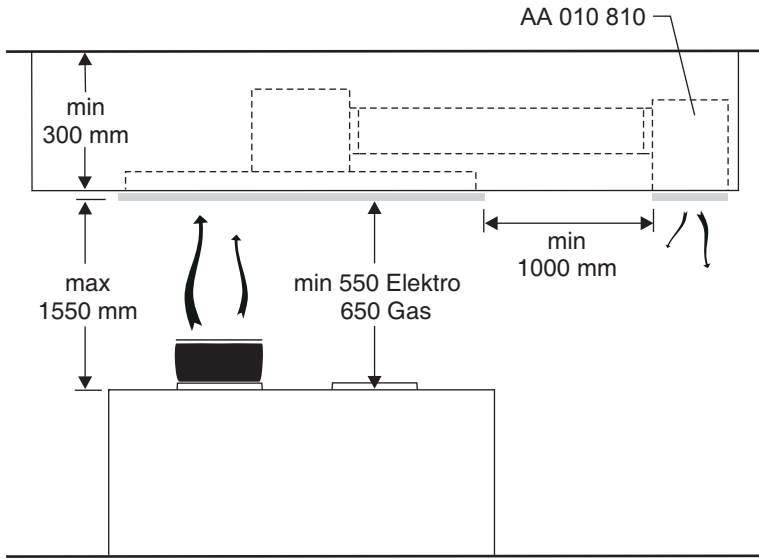
Campana extractora

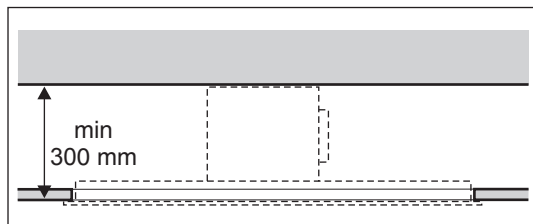
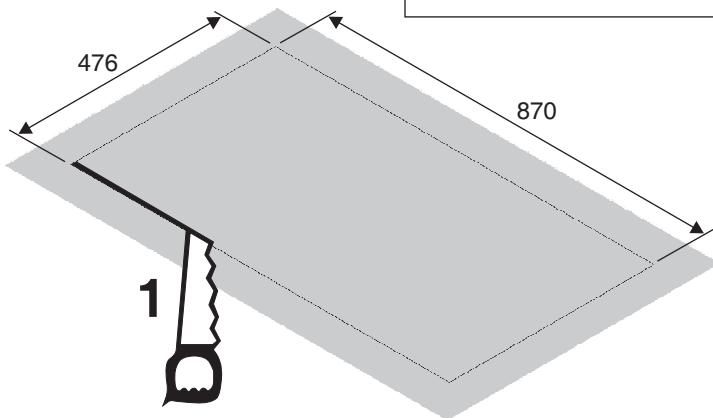
Exaustor

Davlumbaz

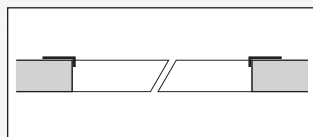
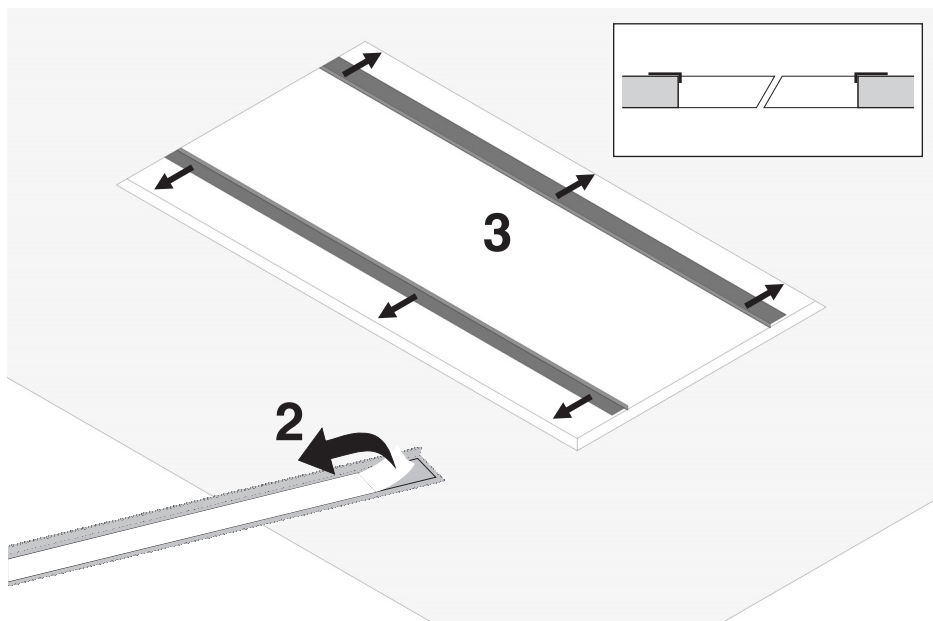


M 1

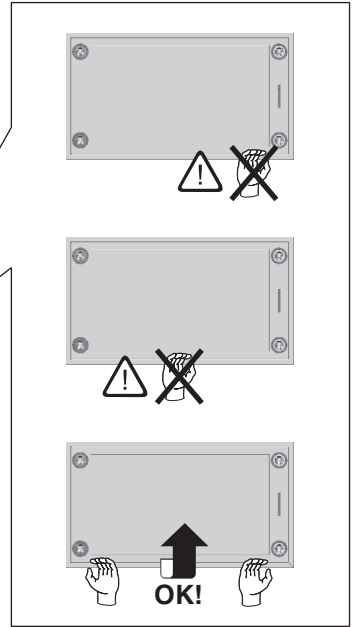
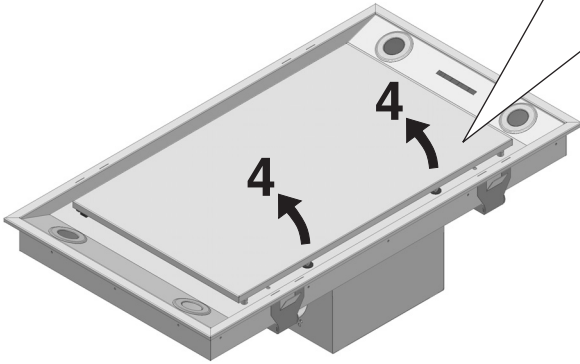




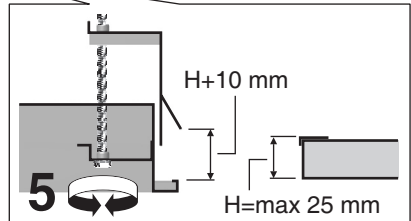
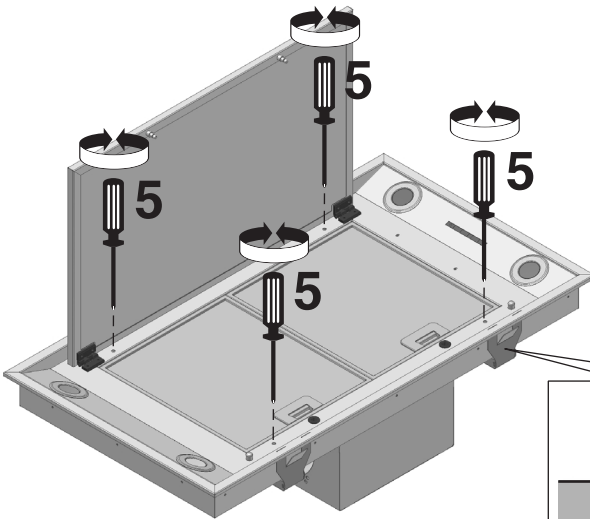
M 3



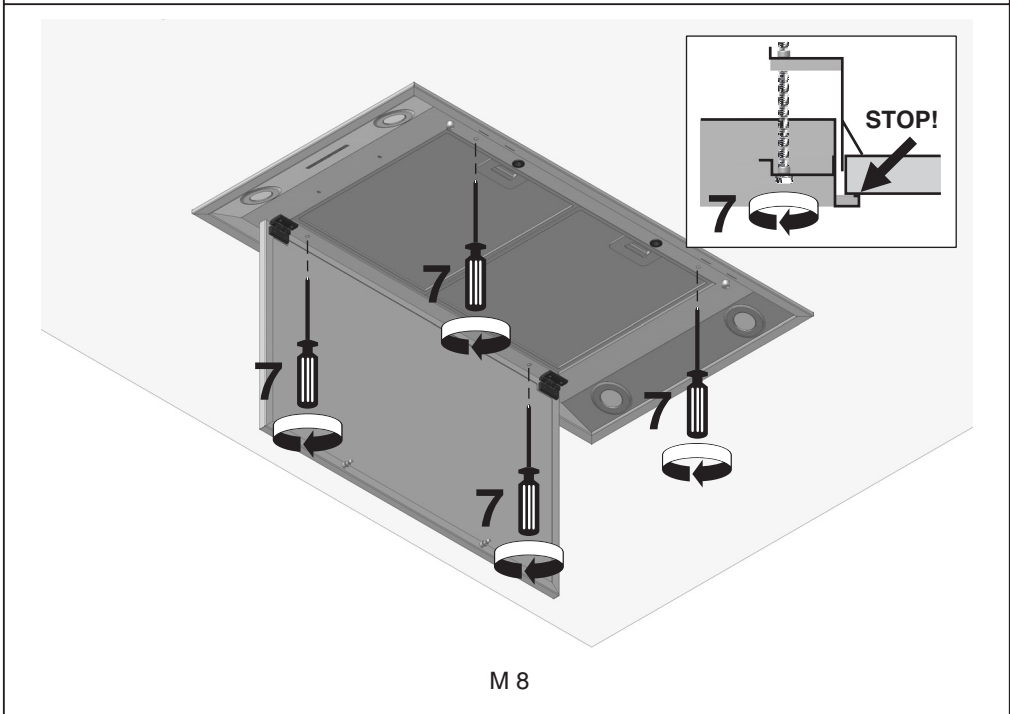
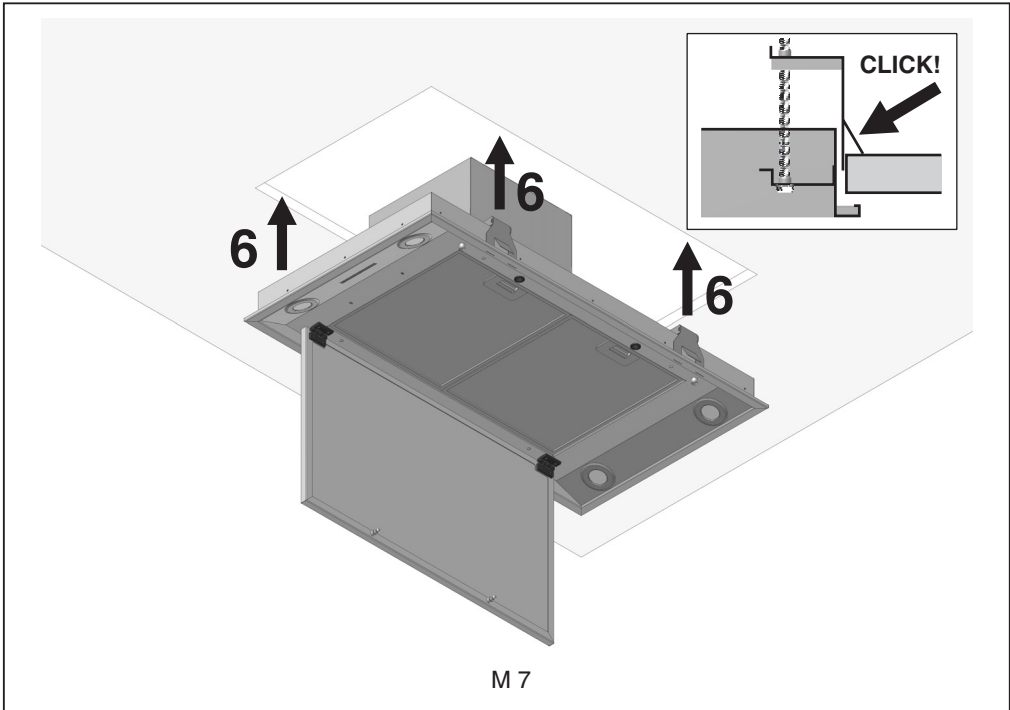
M 4

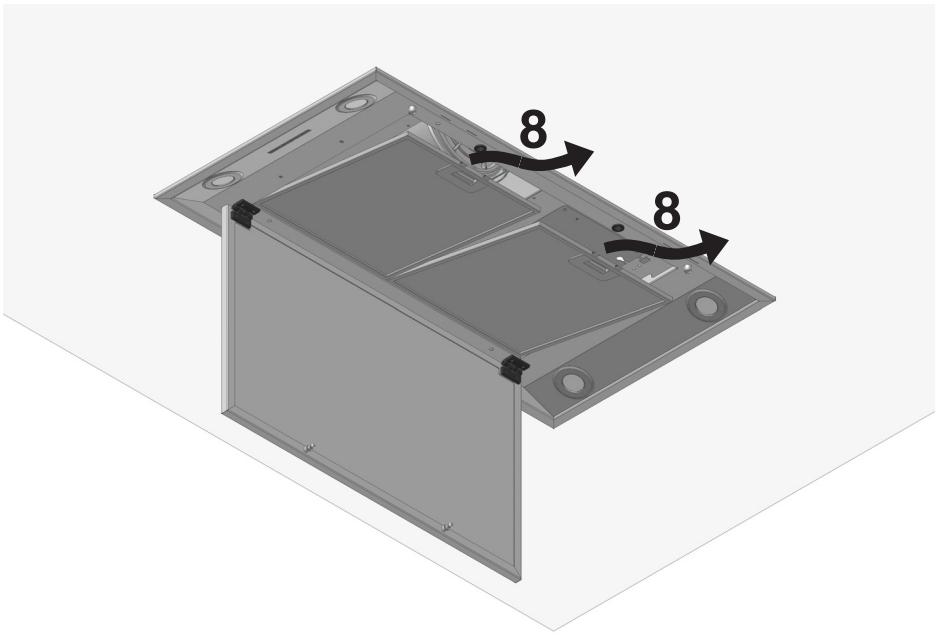


M 5

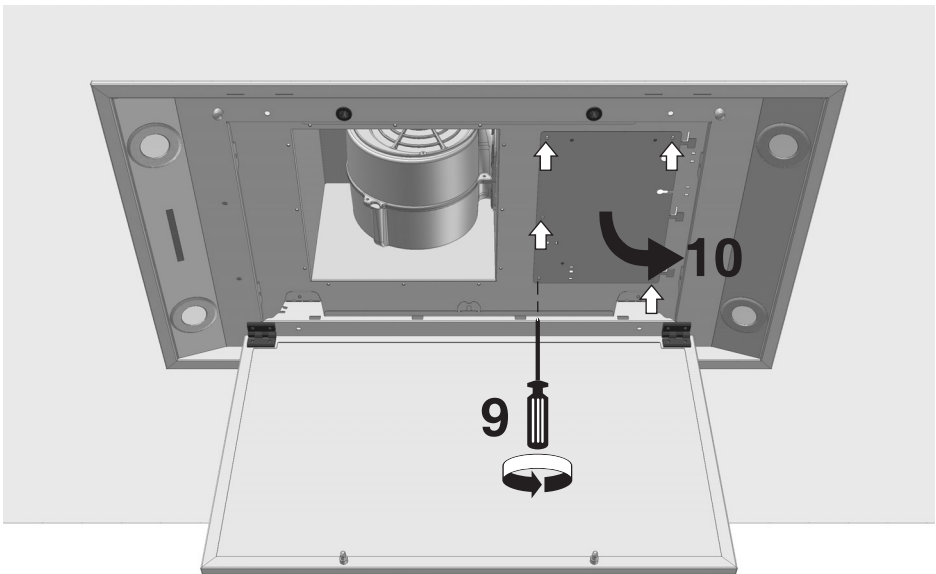


M 6

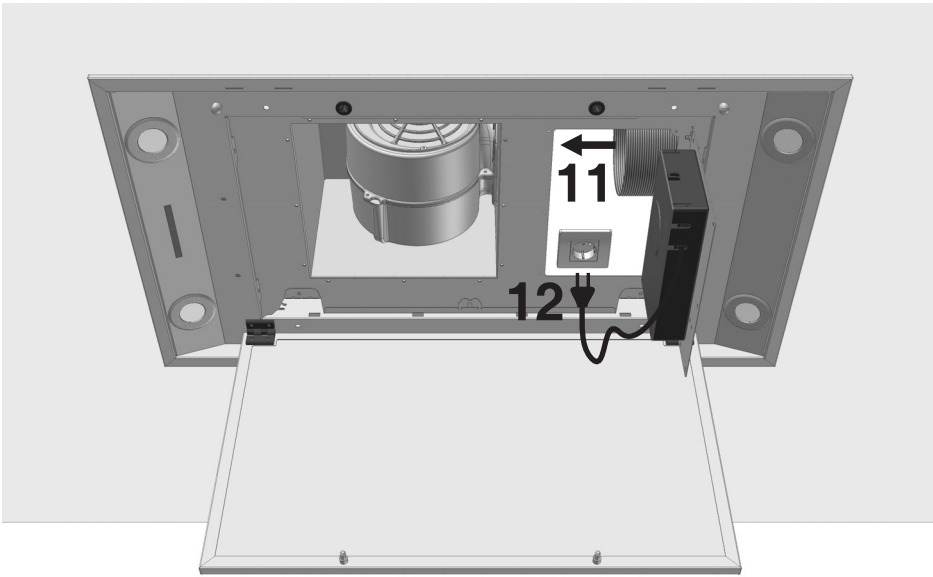




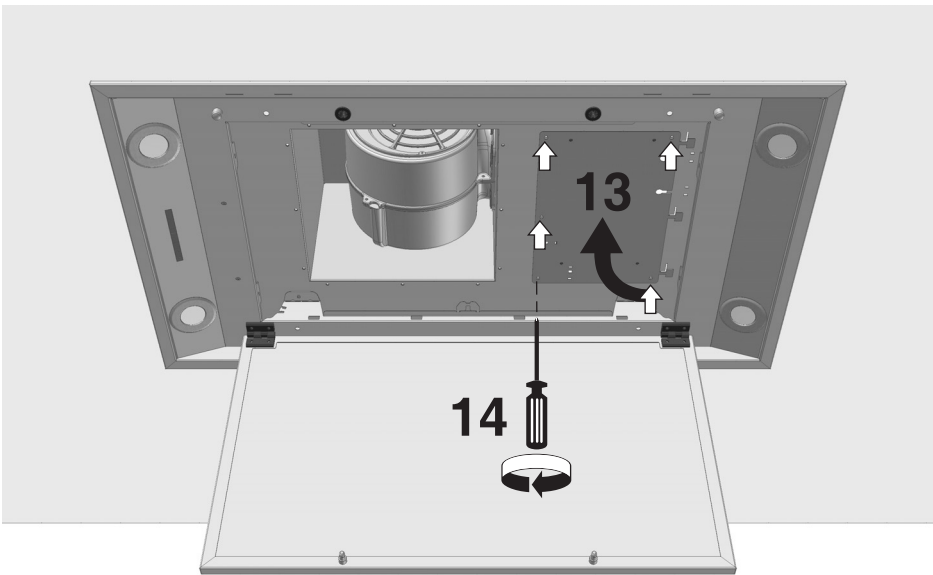
M 9



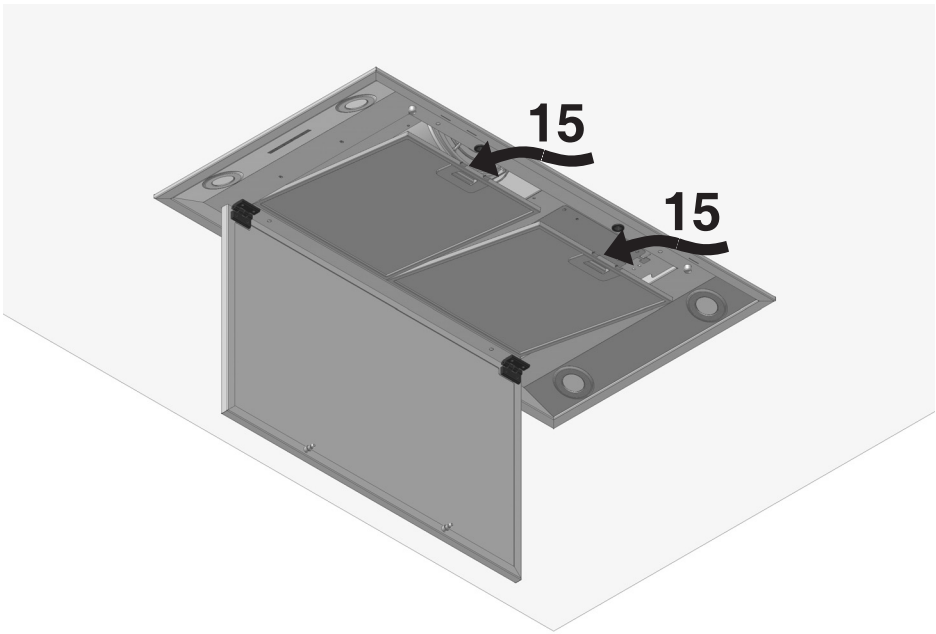
M 10



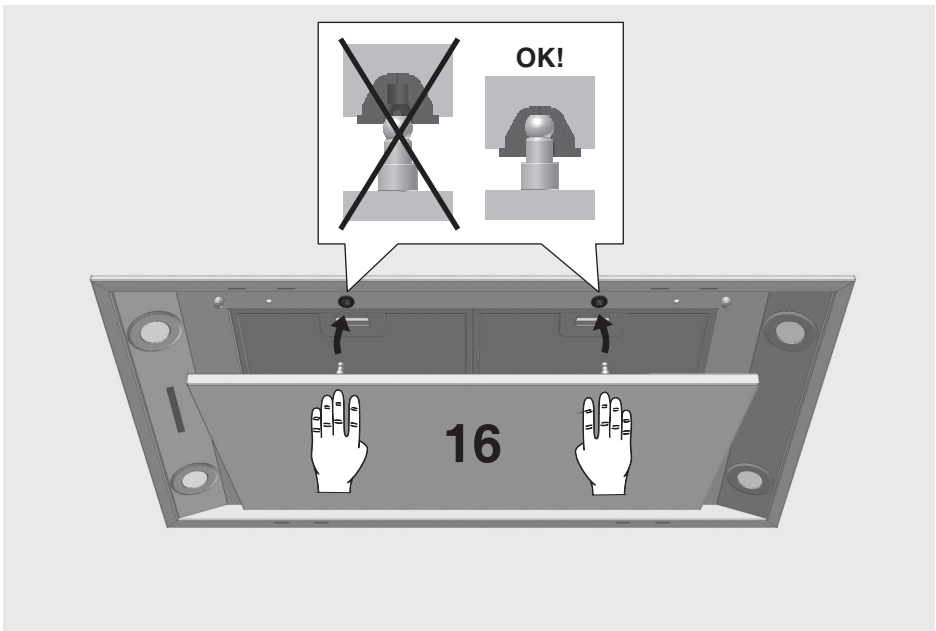
M 11



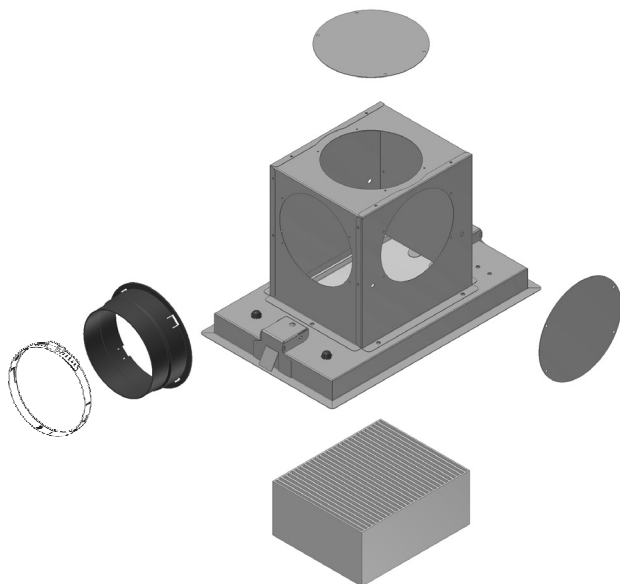
M 12



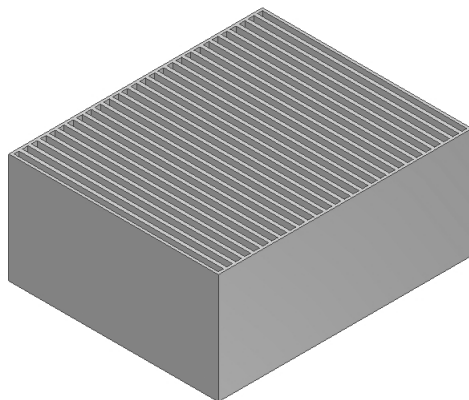
M 13



M 14



AA 010 810



Gaggenau Hausgeräte GmbH
Carl-Wery-Straße 34
81739 München
GERMANY
www.gaggenau.com

GAGGENAU



9001184736 (960101)