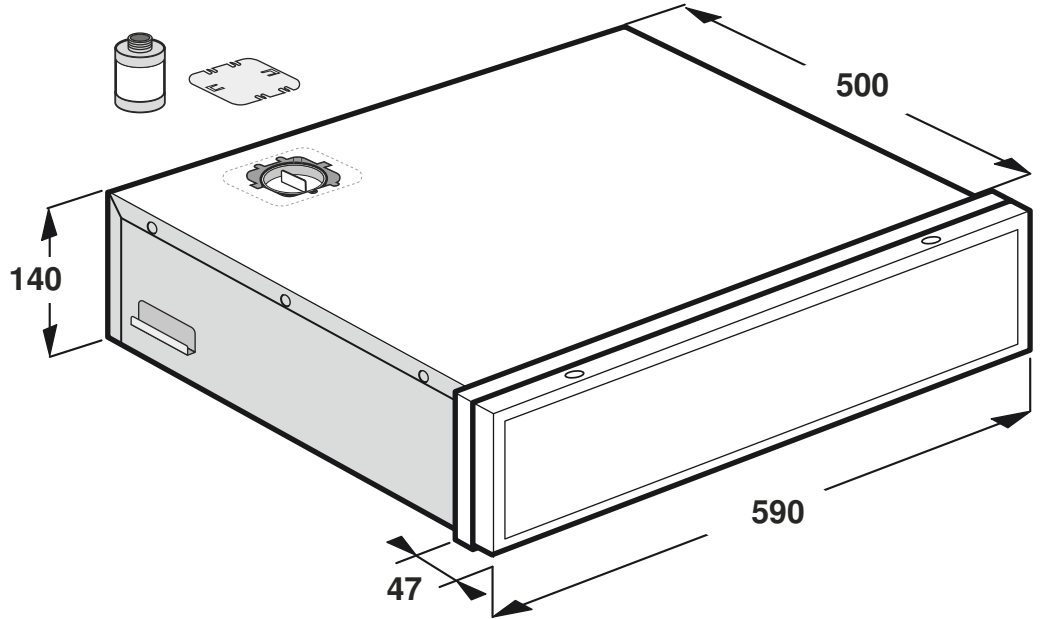
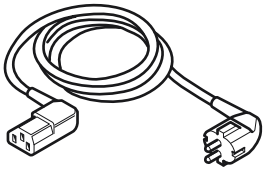
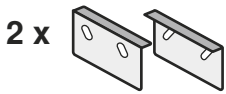
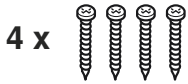
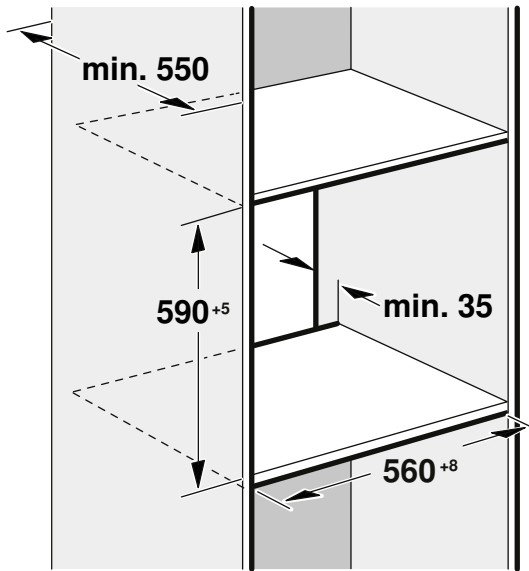
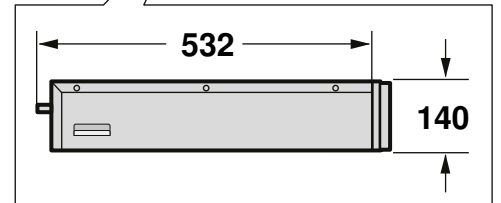
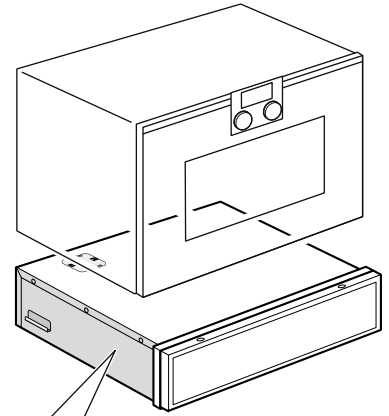
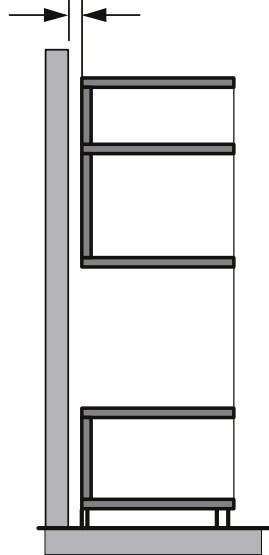
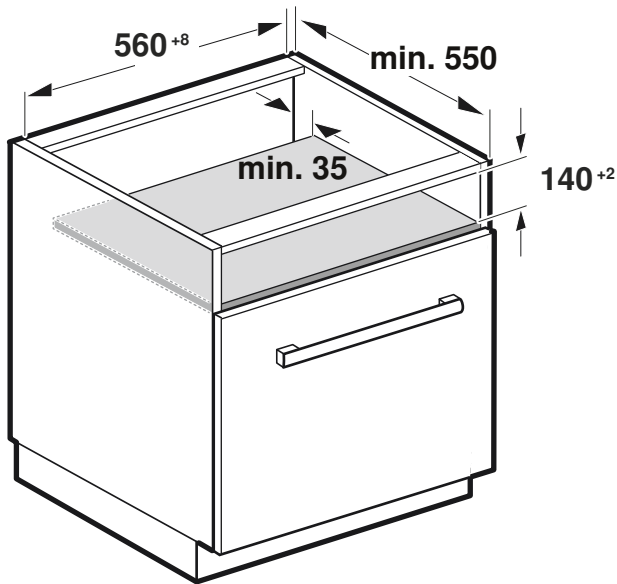
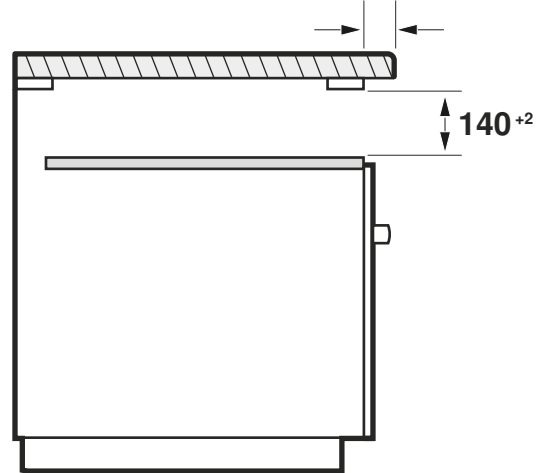


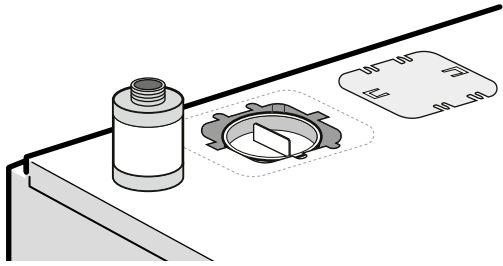


A

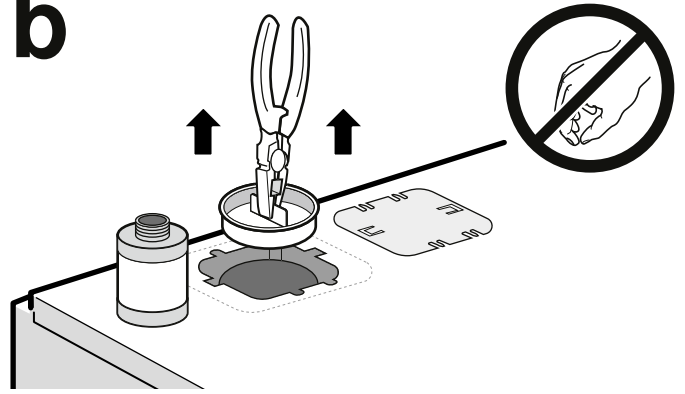


B**min. 35****C****max. 55**

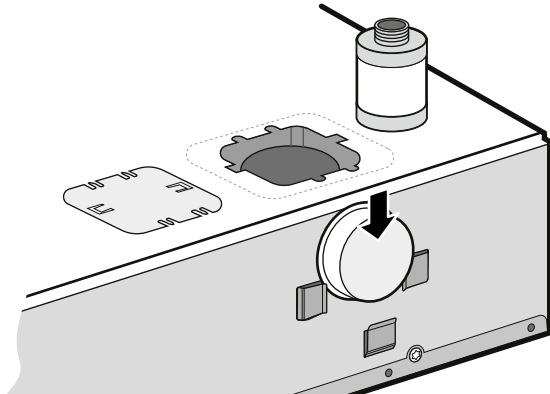
1a



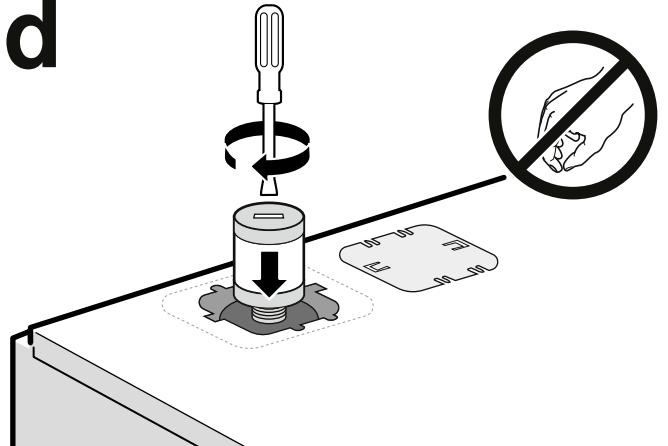
1b



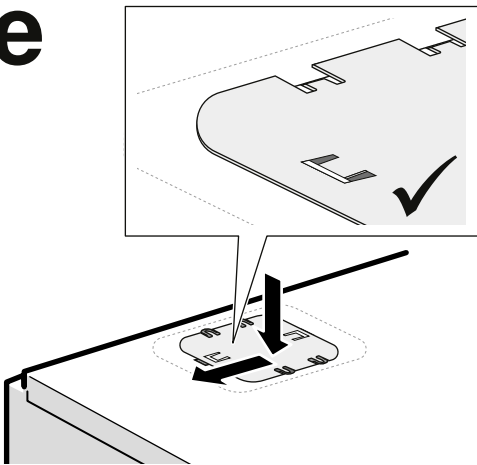
1c



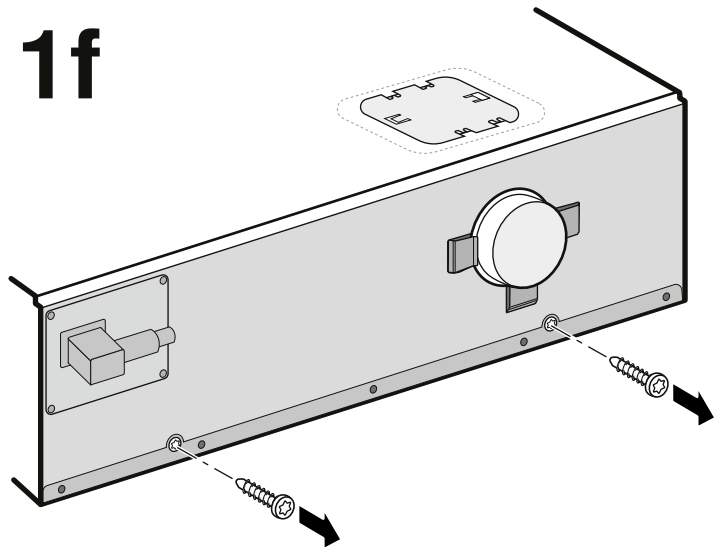
1d



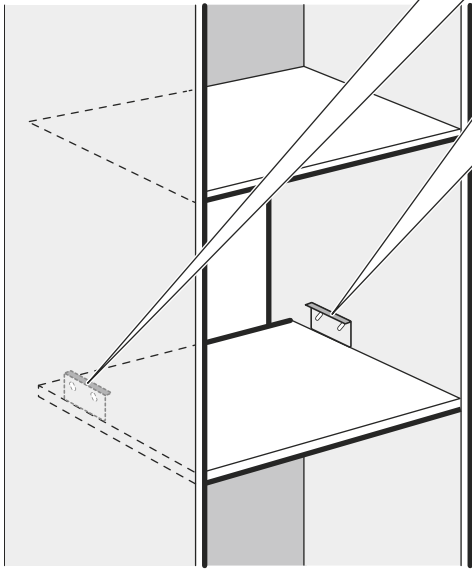
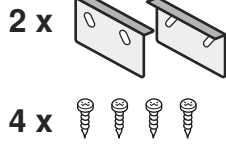
1e



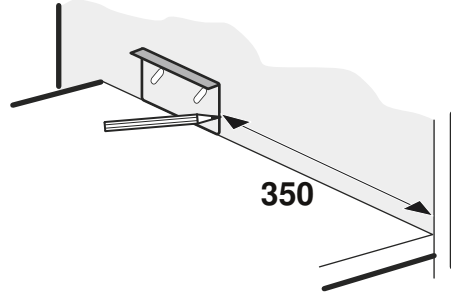
1f



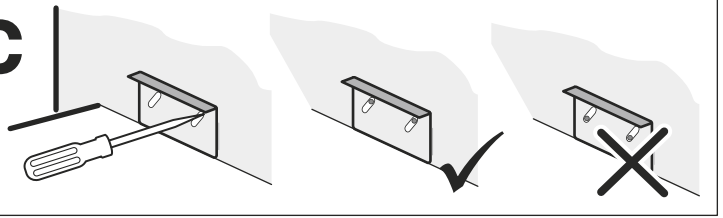
2a



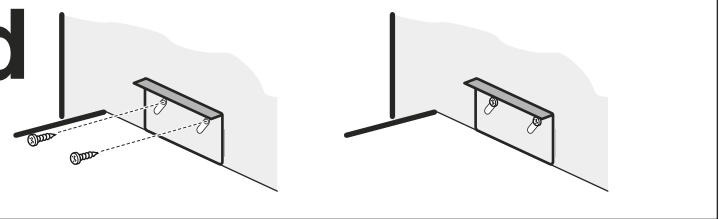
2b



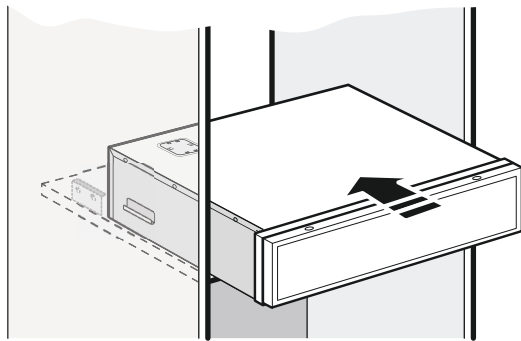
2c



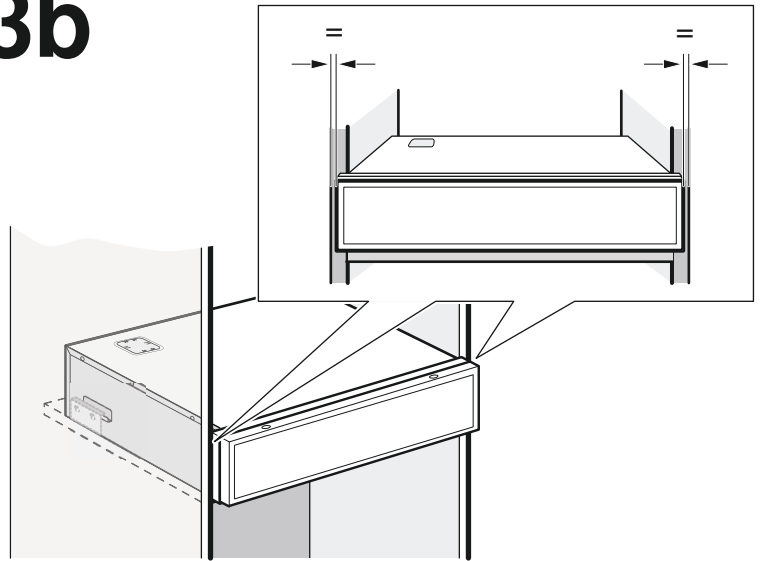
2d



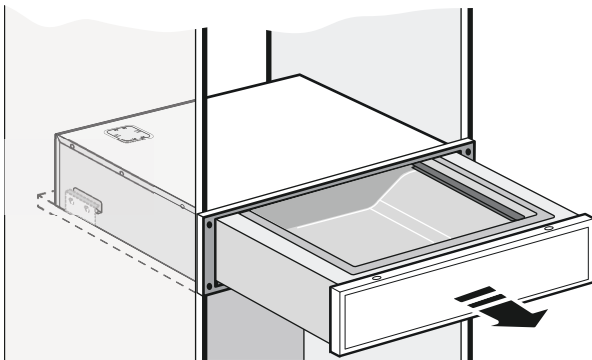
3a



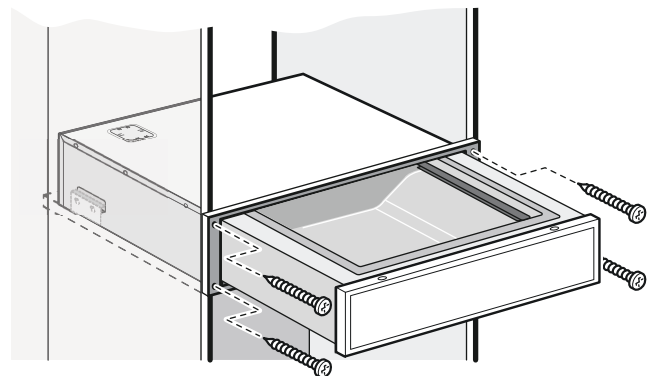
3b



3c



3d



安裝說明備註

請仔細閱讀本說明書中的指示。才可以安全並正確地安裝本產品。請妥善保管說明手冊及組裝說明，以便您在日後，或供下一位使用者查閱。

打開包裝後，請檢查電器有否損壞。如電器在運送過程中受損，切勿安裝。

以環保方式處理包裝。

請讓包裝材料遠離兒童。

請遵守

電源連接

本電器僅限插入正確安裝的保護型插座中。必須由持牌的專業人士依照現時規定安裝插座或更換電線。

電器必須使用隨附的電源線連接電源。將電源線路連接至電器背面。

您可向我們的售後服務中心購得附有各種插頭型式的電源線。

請勿使用多插插蘇、拖板或延長線。電源超載容易發生火災。

安裝後如無法碰觸到插頭，則安裝處必須要有一個全極斷開的裝置，接觸距離最少要有 3 mm。

安裝元件

切勿將電器安裝在櫥櫃門的後方。

請閱讀要與抽屜組合使用的電器安裝說明資訊。

在工作檯下安裝時

如果工作檯與櫥櫃開孔重疊部份過多，這可能會導致與真空密封抽屜的玻璃表面發生碰撞。請遵守可能的最大尺寸。

在安裝之前 - 圖 1

提示

- 電器裡安裝有含油的幫浦。如果傾斜過大，油可能會從幫浦裡流出。不要傾斜電器或將它倒置。
 - 使用適合的工具來移除運輸鎖並安裝濾油器。
 - 如果沒有為幫浦安裝運輸鎖，請勿移動電器。如果幫浦翻倒或傾斜，油可能會從真空幫浦中漏出，並且對電器造成損壞。卸載電器時，移動電器前請先重新裝上運輸鎖。
1. 請小心從包裝中提起並取出電器。
 2. 移除電器頂部幫浦的運輸鎖。
可以將運輸鎖固定到電器的後方以供將來使用。
 3. 安裝濾油器。
 4. 將蓋子放入開口並將其移至左側。
 5. 移除運輸鎖的螺絲。

使用本電器 - 圖 2 與 3

注意！

如果沒有防止傾側功能，在抽屜打開時電器將會傾斜。僅在安裝防止傾側功能後再打開抽屜。

流程

1. 安裝防止傾側功能。
2. 連接電器。
3. 將電器移至櫥櫃中。
提示：請確認電源線沒有受到擠壓或彎曲。
4. 將電器置於中央。
5. 請小心打開抽屜。確認防止傾側功能是否安裝穩固。
6. 固定電器螺絲。

安裝說明備註事項

請詳細閱讀說明。以確保能安全且正確的安裝本電器。請妥善保管說明手冊及裝配說明，以便未來使用或交給下一位持有人。

在開箱後請檢查電器是否有損壞。若電器在運輸途中發生損壞，切勿連接電源。

請以環保的方式將包裝丟棄。

請讓包裝材料遠離兒童。

請遵照

電源連接

本烤箱僅限插入妥善安裝的保護型插座。必須由具有證照的專業電工依照當時的規定來安裝插座或更換電線。

電器必須使用隨附的電源線連接電源。將電源線接到電器背面。

您可向我們的售後服務中心購得附有各種插頭型式的電源線。

請勿使用萬用插頭、多孔插座或延長線。電源過載時可能有火災風險。

安裝後如無法連接到插座，則安裝處必須要有一個全極斷開的裝置，並距離接線端最少要有 3 mm。

安裝櫥櫃

請勿將電器安裝至櫥櫃門的後方。

請針對您想連接至抽屜的電器，閱讀安裝說明中的資訊。

在工作檯下安裝時

若工作檯和傢俱凹處的重疊部分過多，將可能會碰撞到真空密封抽屜上的玻璃護蓋。請遵守可能的最大尺寸。

安裝前 - 圖 1

提示

- 電器內部裝有一個含油的幫浦。過度傾斜之下，油可能會從幫浦流出。請勿將電器傾斜或倒立放置。
 - 請使用適當的工具將運輸固定鎖拆除並安裝油濾網。
 - 若沒有為幫浦裝上運輸固定鎖時，請勿移動電器。真空幫浦翻倒或傾斜時油可能會從裡面漏出並且損壞電器。移除電器時，請再次裝上運輸固定鎖再移動。
1. 請小心地將電器從包裝中提起。
 2. 從電器頂部取下幫浦的運輸固定鎖。
可將幫浦的運輸固定鎖固定在電器後方以便未來使用。
 3. 安裝油濾網。
 4. 將蓋子放置在開口處並移至左方。
 5. 拆下運輸固定鎖的螺絲。

使用本電器 - 圖片 2 與 3

注意！

若無防傾斜保護，當打開抽屜時電器將會翻倒。請務必在安裝有防傾斜保護下才打開抽屜。

流程

1. 安裝防傾斜保護。
2. 連接電器。
3. 將電器移至櫥櫃內。
提示：請確認電源線沒有被擠壓或扭結。
4. 將電器置於中央。
5. 請小心打開抽屜。檢查是否已確保防傾斜保護。
6. 用螺絲鎖於定位。

Notes on the installation instructions

Read these instructions carefully. Only then will you be able to install the appliance safely and correctly. Retain the instruction manual and assembly instructions for future use or for subsequent owners.

Check the appliance for damage after unpacking it. Do not connect the appliance if it has been damaged during transport.

Dispose of the packaging in an environmentally friendly manner.

Keep the packaging material away from children.

Please observe

Electrical connection

The appliance must only be connected to a properly installed protective contact socket. The installation of the socket or replacement of the connecting cable must only be carried out by a qualified electrician in accordance with current regulations.

The appliance must only be connected with the power cable provided. Connect the power cable to the back of the appliance.

Power cables with various plug types are available from our after-sales service.

Do not use multi-plug adapters, power strips or extension leads. There is a risk of fire in the event of overloading.

If the plug is no longer accessible subsequent to installation, an all-pole disconnecting device must be present on the installation side with a contact gap of at least 3 mm.

Fitted units

Do not install the appliance behind the door of a unit.

Read the information in the installation instructions for the appliance you want to combine with the drawer.

When installing below the worktop

If the worktop overlaps with the furniture cavity by too much, this may lead to collisions with the glass cover in the vacuum-sealing drawer. Observe the maximum possible dimension.

Before the installation – Fig. 1

Notes

- A pump that contains oil is installed in the appliance. If the incline is too great, this oil may flow out of the pump. Do not tip the appliance or upend it.
 - Use a suitable tool to remove the transport locks and install the oil filter.
 - Do not move the appliance if the transport locks for the pump are not installed. The oil from the vacuum pump may leak out when it is tipped or tilted, and may damage the appliance. When uninstalling the appliance, re-attach the transport locks before moving it.
1. Carefully lift the appliance out of the packaging.
 2. Remove the transport lock for the pump from the top of the appliance.
The transport lock can be secured to the rear of the appliance for future use.
 3. Install the oil filter.
 4. Place the lid into the opening and move it to the left.
 5. Remove the transport lock screws.

Using the appliance – Image 2 and 3

Caution!

If there is no tilt protection, the appliance will tip when the drawer is open. Only open the drawer if the tilt protection is installed.

Procedure

1. Install the tilt protection.
2. Connect the appliance.
3. Move the appliance into the unit.
Note: Ensure that the power cable is not pinched or kinked.
4. Centre the appliance.
5. Carefully open the drawer. Check whether the tilt protection has been guaranteed.
6. Screw the appliance into place.

