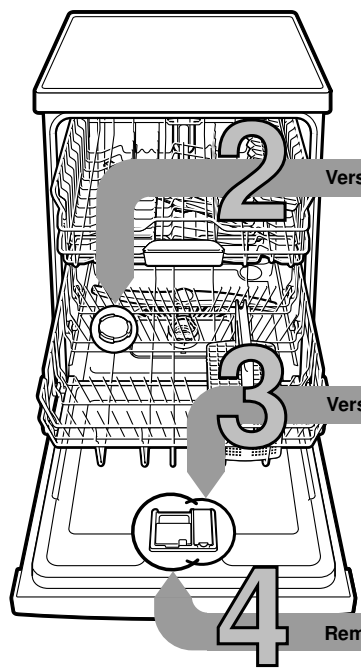




Courte et pratique :
Tout ce dont votre
lave-vaisselle a besoin ...
**Avant de vous en servir pour
la première fois, lisez la notice
d'installation et d'utilisation.**

1



2 Versez un sel spécial

3 Versez du liquide de rinçage

4 Remplissez le détergent

Réglage de l'installation d'adoucissage *

Consultez votre compa-
gnie distributrice des
eaux pour connaître la
dureté de l'eau dans
votre localité ...

| Dureté de l'eau °fH | Plage de dureté | mmol/l | Valeur de réglage |
|---------------------|-----------------|---------|-------------------|
| 0-11 | très douce | 0-1,1 | 0-11 |
| 12-15 | douce | 1,2-1,4 | 12-15 |
| 16-17 | moyenne | 1,5-1,8 | 16-17 |
| 18-21 | moyenne | 1,9-2,1 | 18-21 |
| 22-29 | moyenne | 2,2-2,9 | 22-29 |
| 30-37 | dure | 3,0-3,7 | 30-37 |
| 38-54 | dure | 3,8-5,4 | 38-54 |
| 55-89 | très dure | 5,5-8,9 | 55-89 |

* nécessaire uniquement
avant le premier lavage
ou si la dureté de l'eau
a changé

C'est vite fait ...

et réglez comme suit

- Amenez l'interrupteur MARCHE / ARRÊT en position allumée.
 - **Appuyez sur la touche Info 3 secondes jusqu'à ce que le texte suivant s'affiche dans la fenêtre d'affichage en haut: Feuilletter avec <>**
 - **Régler avec - +**
 - **Quitter avec Conf3 3 sec.**
 - Appuyez répétitivement sur la touche > jusqu'à ce que la dureté de l'eau s'affiche dans la fenêtre d'affichage en haut.
 - Effectuez le réglage par les touches de réglages + -.
 - Appuyez sur la touche Info pendant 3 secondes.
- La valeur réglée est mémorisée dans l'appareil.

Dissout le calcaire (inutile si valeur de réglage 0 !) ...



Dévissez le bouchon.



Uniquement avant le premier lavage, remplissez le réservoir de sel d'eau.

Pour un rinçage parfait



Remplissez de sel spécial (jamais de détergent !).



Revissez le bouchon. Lavez de la vaisselle immédiatement.

Nettoie et fait briller ...



Appuyez sur le repère 1, soulevez le couvercle 2.



Pour un séchage parfait



Versez du liquide de rinçage.



Fermez le couvercle. CLIC !

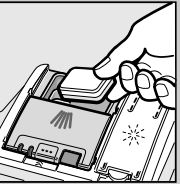
Vaisselle très sale, beaucoup de détergent ...



Ouvrez le couvercle le cas échéant (appuyez sur la touche).



Attention !
Les produits mixtes ne conviennent pas à tous les programmes. Respectez les consignes du fabricant.



Ne versez le détergent que dans la chambre à détergent sec.



Poussez le couvercle pour le refermer, puis appuyez. PLOP !

5

Mettez l'appareil sous tension

6

Sélectionner un programme

Rapide, économique ou intensif ...

Tableau des programmes

Dans ce récapitulatif figure le nombre maximal de programmes possibles. Le bandeau de commande de votre appareil indique les programmes spécifiques à celui-ci. Les données de programme sont des valeurs de laboratoire conformes à la norme européenne EN 50242. Les valeurs de consommation dépendent de la sélection du programme et des fonctions supplémentaires. La durée change avec l'ajout ou l'absence de liquide de rinçage.

* moitié de la charge normalisée

Programme convenant pour la nuit :
durée de marche prolongée, mais en revanche silencieuse.

| | Auto 65° / 75° | Auto 45° / 65° | Eco 50° | Silence ** 50° | Verre 40° | 65° | Auto 35° / 45° | Rapide 45° | Pré-lavage | Entretien de la machine |
|--------------------------------|----------------|----------------|-------------|----------------|-------------|------|----------------|------------|------------|-------------------------|
| Durée en heures : minutes | 1:40 - 2:15 | 1:30 - 2:40 | 3:15 | 4:00 | 1:25 - 1:30 | 1:00 | 1:05 - 1:20 | 0:29 * | 0:15 | 1:30 |
| Consommation de courant en kWh | 1,30 - 1,60 | 0,95 - 1,60 | 0,90 - 0,93 | 1,05 - 1,09 | 0,85 - 0,90 | 1,30 | 0,70 - 0,85 | 0,80 | 0,05 | 0,90 - 1,06 |
| Consommation d'eau en litres | 11 - 15 | 7 - 18 | 9,5 | 10 | 11 - 14 | 10 | 10 - 15 | 10 | 4 | 9,5 - 12,5 |

Vous trouverez la description des éventuelles fonctions supplémentaires dans la notice d'utilisation.



Démarrage du programme Et c'est parti ...

7

8

Éteignez l'appareil C'est parfait ...



Entretien et nettoyage

Pour obtenir un rinçage parfait ...

Nettoyage de la pompe de vidange

Filtres
... contrôlez, éventuellement nettoyez.



Tournez le cylindre filtrant, retirez le système de filtration ...



Rincez à l'eau courante ...



installez ...



Revissez le système de filtration. RESPECTEZ LES REPÈRES !

- Débranchez la fiche mâle de la prise de courant.
- Enlevez l'eau et retirez le filtre.
- Faites levier pour soulever le couvercle (A).
- Vérifiez que la zone de la roue à ailettes ne comporte pas de corps étranger.
- Faites encranter audiblement le couvercle (B).
- Mettez les filtres en place.

Bras d'aspersion
... enlevez les obstructions / dépôts.



Tirez le bras inférieur vers le haut ...



Dévissez le bras supérieur ...



Nettoyez les buses d'aspersion à l'eau courante (éventuellement avec un cure-dent) ...



Installez le bras inférieur ...
Vissez à fond le bras supérieur.




Remédier soi-même aux petits défauts ...

... Remédier soi-même aux petites pannes permet d'économiser des frais !

Vous trouverez d'autres consignes dans la notice d'utilisation

| Dérangement | Causes possibles | Remède |
|---|---|---|
| Mention « E:18 » / «  » s'allume * | Le robinet d'arrivée d'eau est coincé ou entartré | <ul style="list-style-type: none"> ▶ Ouvrez le robinet d'arrivée d'eau. ▶ 1. Dévissez le branchement d'eau. ▶ 2. Nettoyez le filtre monté dans le branchement d'eau. ▶ 3. Branchement d'eau ouvert, le débit minimal doit s'élever à 10 l / mn. En présence d'un débit plus faible, faites remplacer le robinet d'arrivée d'eau. ▶ Disposez le flexible d'arrivée d'eau sans le plier. |
| Mention « E:22 » | Filtres encrassés ou bouchés | ▶ Nettoyez les filtres (voir ci-dessus). |
| Mention « E:24 » et «  » s'allume * | Flexible de vidange bouché ou plié | ▶ Posez le flexible de vidange de l'eau en veillant à l'apparition d'aucun pli. |
| | Le couvercle de la pompe de vidange n'est pas monté | ▶ Montez le couvercle (voir ci-dessus). |
| Mention « E:25 » et «  » s'allume * | La pompe de vidange est bloquée | ▶ Nettoyez la pompe de vidange (voir ci-dessus). |
| La mention de défaut divers « E:XX » s'allume | Appareil techniquement défectueux | <ul style="list-style-type: none"> ▶ Appelez le service après-vente (indiquez au technicien quel code de défaut s'affiche). ▶ Débranchez l'appareil. |
| Eau restée dans l'appareil | Le programme n'est pas encore terminé | ▶ Fermez l'appareil, enclenchez-le / ou abandonnez le programme (voir « Abandon d'un programme »). |
| Rouille sur les couverts | Couverts non inoxydables Les lames de couteau très dures sont plus susceptibles de rouiller Rouille étrangère | <ul style="list-style-type: none"> ▶ Utilisez des couverts résistants au lave-vaisselle. ▶ Ne lavez jamais dans l'appareil des pièces qui rouillent. |

| Dérangement | Causes possibles | Remède |
|--|--|--|
| Vaisselle mal lavée | La vaisselle se chevauche | ▶ Séparez les pièces de vaisselle, évitez de les faire chevaucher. |
| | Trop peu de détergent | ▶ Respectez les indications du fabricant (détergent). |
| | Le programme sélectionné ne convient pas | ▶ Sélectionnez un programme plus fort. |
| | Buses des bras d'aspersion bouchées | ▶ Nettoyez les bras d'aspersion (voir ci-dessus). |
| | Le filtre est sale ; il n'est pas bien en place | ▶ Nettoyez les filtres (voir ci-dessus). |
| | Bras d'aspersion bloqués | ▶ Rangez la vaisselle de sorte que les bras d'aspersion tournent librement. |
| Tâches et traînées grasses | Dosage du liquide de rinçage trop élevé / trop faible | <ul style="list-style-type: none"> ▶ En présence de traînées grasses : réduisez le dosage. ▶ En présence d'eau ou de traces de calcaire : Augmentez le dosage. |
| Vaisselle pas sèche | Liquide de rinçage | ▶ Haussez le dosage. Changez le produit. |
| | Le détergent mixte utilisé offre une mauvaise performance de séchage | ▶ Utilisez du produit de rinçage. |
| | Réglage de l'appareil | ▶ Activer le séchage intensif (selon le modèle). |
| Dépôts laiteux (non définitif) sur la vaisselle | La dureté de l'eau est mal réglée | ▶ Réglez correctement l'adoucisseur. |
| | Absence de sel spécial | ▶ Ajoutez du sel spécial. |
| Dépôts laiteux, verres troubles / mats (marques indélébiles) | Verres pas lavables au lave-vaisselle | ▶ Utilisez des verres allant au lave-vaisselle. |
| | | ▶ Utilisez un détergent qui ménage les verres. |
| Teinte des pièces en plastique / de la vaisselle altérée | Trop peu de détergent | ▶ Respectez les indications du fabricant (détergent). |
| | Colorations dues aux colorants alimentaires (sauce tomate) | ▶ Les colorations ne présentent aucun risque ; Elles s'estomperont aux rinçages suivants. |

* Selon le modèle

Annuler le programme ...

Appuyez sur la touche START pendant env. 3 secondes (Reset).



La fenêtre d'affichage indique : Programme interrompu.



Le déroulement du programme prend env. 1 minute. La fenêtre d'affichage indique : Fin. Ramenez l'interrupteur MARCHE / ARRÊT en position éteinte.

Ranger la vaisselle correctement ...

Rangez la vaisselle, résistante au lave-vaisselle (exempte de cendres, cire, graisse lubrifiante, peinture, étiquettes autocollantes ; enlevez les restes volumineux de confiture, produits laitiers et alimentaires) en respectant le contenu de la notice d'instructions, puis vérifiez que les bras d'aspersion peuvent tourner librement.