

Gaggenau

[繁中] 安裝與使用說明

AF2..

排油煙機

目錄

說明手冊	2
使用須知	2
重要安全資訊	3
環境保護	4
操作模式	5
操作電器	6
清潔與維護	8
疑難排解	9
售後服務	10
<hr/>	
安裝說明	11
重要安全資訊	12
一般資訊	13
安裝	15

說明手冊

關於產品、配件、備品與保養的其他資訊，請參閱
www.gaggenau.com/zz/store 與線上商店
www.gaggenau-eshop.com

⚠ 使用須知

請詳細閱讀說明。以確保能安全且正確的使用本產品。請妥善保管使用說明書及安裝手冊，以便您日後，或供下一位使用者使用時查閱。

請按照安全指示正確安裝電器，以確保能安全使用。安裝者須負責確保電器在安裝位置運作正常。

本電器主要用於室內與居家環境。本電器不宜在戶外使用。操作時務必在場監督。任何因不當使用或操作錯誤所造成的損失，製造商恕不負責。

本電器僅適用於最高海拔 2000 公尺以下地區。

8 歲以上的兒童，身體、知覺或精神有障礙者，以及欠缺使用本電器經驗和知識者，可由監護人在旁監督或指導如何安全使用並明瞭不當使用可能產生的危險性後，才能使用本產品。

不可讓兒童將本電器當作玩具。清潔和維護不得由兒童進行，除非兒童已年滿 15 歲並有成年人在旁監督。

8 歲以下的兒童須與本電器及其電源線保持距離。

在開箱後請檢查電器是否有損壞。若在運送過程中已發生損壞，請勿連接本電器。

本產品不適合與外部計時器或遙控操作搭配使用。

⚠ 重要安全資訊

請詳細閱讀說明。以確保能安全且正確的使用本產品。請妥善保管使用說明書及安裝手冊，以便您日後，或供下一位使用者使用時查閱。

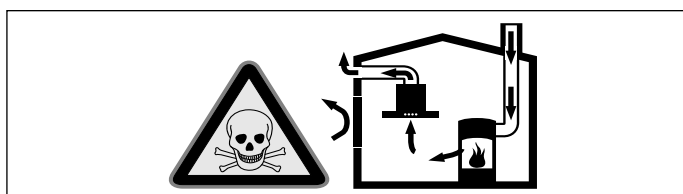
窒息危險！

包裝材料可能會對兒童造成危險。請勿讓孩童將包裝材料當做玩具。

死亡危險！

倒吸的廢氣可能會導致中毒。

使用排油煙機的外排模式時，如果同時使用依賴室內空氣的製熱裝置，務必確保室內有足夠的新鮮空氣。

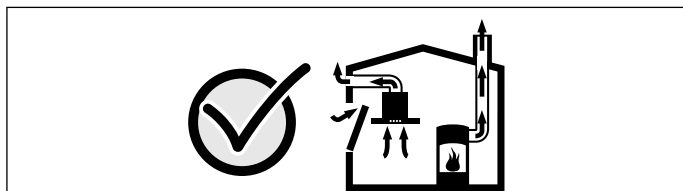


依賴室內空氣的製熱裝置（例如以氣體、汽油、木材或以煤炭為燃料的暖爐、循環加熱器或熱水器）係從其安裝處取得空氣加以燃燒，再經由排氣系統（例如煙囪）將廢氣排放至室外。

排油煙機運作時，也會從廚房與鄰近房間抽走室內空氣，如果新鮮空氣不足，將形成局部真空狀態。煙囪或抽氣豎井中的有毒氣體，會被倒吸入起居空間內。

- 因此請確保有適量的新鮮空氣進入室內。
- 單靠進氣 / 排氣孔無法確保足量空氣流入。

為確保安全運作，製熱設備安裝處的局部真空程度不得超過 4 Pa (.04 mbar)。只要讓燃燒所需的空氣能夠從非密閉的缺口進入（例如透過門、窗戶、進氣 / 排氣孔或其他技巧性方法），即可滿足上述要求。



如有任何狀況，請向負責打掃煙囪的清潔人員查詢。該人員可以評估整個房子的通風設施，建議合適的通風方法。

如果排油煙機單以內循環模式運作，則不受任何限制。

火災風險！

- 沈積在濾油網的油垢可能會造成火災。
至少每 2 個月清潔一次濾油網。
請勿在未安裝濾油網之情況下操作本電器。
- 沈積在濾油網的油垢可能會造成火災。請勿讓明火接近本電器（例如烹飪火焰）。請勿將本電器安裝在使用固態燃料加熱的電器附近（例如木材或煤炭），除非該加熱電器配有不可拆除的閉合式外罩。附近不得有火花飛濺的情況。
- 高溫油脂可能會快速點燃。請務必看守並注意高溫油脂的使用。請勿使用水撲滅正在燃燒的油脂。關閉加熱區。小心使用鍋蓋、滅火毯或類似的物品來滅火。
- 在爐面上沒有放置任何烹調器具的情況下開啟瓦斯爐，可能產生高溫。安裝在爐具上的排油煙機可能會損壞或著火。務必將廚具放妥之後再開啟瓦斯爐頭。
- 同時操作多個瓦斯爐頭將產生高溫。通風設備可能會受損或者著火。通風設備必須配合總輸出不超過 18 kW 的氣體爐頭使用。如果總輸出超過 12 kW，請務必遵守當地主管機構針對室內通風、室內空間、通風設備與空氣循環或空氣循環模式組合等相關法規。

燙傷風險！

運作時可接觸部分會變得非常高溫。請勿觸碰高溫部件。兒童應保持安全距離。

受傷風險！

- 電器內部零件可能有銳利邊緣。請戴上保護手套。
- 放在電器上的物品可能會掉落。請勿將任何物品放在電器上。
- LED 照明燈非常明亮，可能會造成眼睛傷害（風險類別 1）。請勿直視開啟的 LED 燈超過 100 秒。

觸電風險！

- 損壞的電器可能導致觸電。請勿開啟損壞電器的電源。請拔掉電器插頭或關閉保險絲盒內的斷路器。請聯絡客服中心。
- 不當維修會造成危險。請由受過訓練的客服技術人員進行維修或更換損壞的電源線。如果電器出現問題，請拔掉主電源，或關閉保險絲盒內的斷路器。請聯絡售後服務中心。
- 切勿使用任何高壓或蒸氣清潔器，以免觸電。

損壞原因

注意！

電器可能因鏽蝕而損壞。烹調時請務必開啟本設備，以免水氣凝結。凝結的水氣可能會造成電器鏽蝕。

請務必更換故障的燈泡，以免其餘燈泡負荷過重。

濕氣侵入電路系統時，可能會導致電器損壞。請勿用濕布清潔操作控制元件。

不正確的清潔方式可能會損害表面。請按紋路方向清潔不鏽鋼表面。清潔操作控制元件時，請勿使用任何不鏽鋼清潔劑。

強力或研磨性的清潔劑可能會損害表面。請勿使用強力或具研磨性的清潔劑。

凝結可能對電器造成損壞。技巧性地安裝排煙管罩（斜度為 1°）可讓凝結流出電器之外。

環境保護

您的電器特別節能。此章節說明了如何在使用此電器時節省更多能源，以及如何以正確方式棄置此電器。

節能

- 烹煮時，請確保室內空氣流通使排油煙機可提高工作效率並降低運作噪音。
- 請依據烹調油煙濃度調節風扇轉速。只在必要時才使用加強風速設定。越低的風扇轉速表示能源消耗度越低。
- 如果烹調時油煙濃度變高，請適時選擇更高的風扇轉速。如果油煙已經擴散於整個廚房，應讓排油煙機運轉更長時間。
- 不需使用時，請關閉排油煙機。
- 不需使用時，請將排油煙機上的照明關閉。
- 請定期清潔並更換濾網（如有必要），以增加排油煙機的效能亦避免火災風險。

符合環保規定的廢棄處理

請以環保的方式將包裝丟棄。



此電器貼有歐盟關於使用過的電器及電子產品的指令 2012/19/EU（使用過的電器及電子產品 - WEEE）相關標籤。該指令包含歐盟範圍內舊電器退還及回收的規範。

操作模式

本設備可使用外排模式或內循環模式。

外排模式



濾油網將吸入的空氣淨化之後，再由排煙系統輸送至戶外。

提示：排出的廢氣不得輸送至使用中的排煙或排氣通道，或是供加熱設備所在空間所使用的通風口。

- 將排出的廢氣輸送到閒置的排煙或排氣通道前，請先取得加熱設備工程師的同意。
- 如果廢氣排放路徑會通過外牆，應使用隱藏式牆箱。

內循環模式



吸入的空氣經由濾油網及活性炭濾網淨化之後，會再被送回廚房之內。

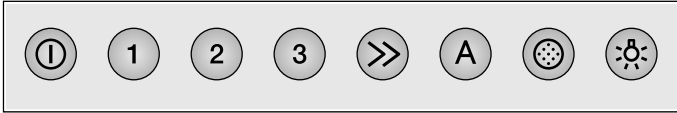
提示：您必須安裝活性炭濾網，才能中和內循環模式中的氣味。本電器提供不同的配件選項，以用於搭配內循環模式使用，詳細內容請參閱商品型錄。或洽詢您的經銷商。您亦可從專賣店或客服單位購買所需配件。

操作電器

提示：開始烹調時，請先開啟排油煙機，並於烹調結束後數分鐘再將它關閉。這是去除廚房油煙最有效的方式。

操作電器

控制面板



說明

⓪	風扇開 / 關
1	風扇轉速 1
2	風扇轉速 2
3	風扇轉速 3
>>	加強風速設定
A	自動模式
⊙	清潔指示
☀	照明開啟 / 關閉 / 微光

設定風扇

開啟

若要延伸濾網滑軌，請輕按把手中央。風扇將以設定 2 啟動。

按下 + 或 - 按鈕可變更風扇強度。

關閉

按下 ⓪ 按鈕。將濾網滑軌推入。

加強風速設定

產生大量氣味或油煙 / 煙霧時，您可以使用加強風速設定。

- 1 按下 ⓪ 按鈕。
風扇會以設定 2 開始運作。
- 2 按下 >> 按鈕。
加強風速設定已啟動。

提示：加強風速設定是帶有時間限制的最強風速設定，可以在任何風扇設定和自動模式下啟動。大約 6 分鐘後，風扇會重新設定為先前選擇的風扇設定。

- 3 若要提早結束加強風速設定，按下 ⓪ 按鈕或是其他風速設定的按鈕。

延遲關機功能

若您裝入濾網滑軌，在排油煙機運作時就會啟動持續運轉功能。

約 10 分鐘後風扇會自動關閉。

自動模式

開啟電源

- 按下 ⓪ 按鈕。
風扇會以設定 2 開始運作。
- 按下 A 按鈕。
透過感測器可自動設定最佳風速設定 1、2 或 3。

關閉電源

按下 A 或 ⓪ 按鈕關閉自動模式。

如果感測器不再偵測到房間內的空氣品質有任何變化，風扇將自動關閉。

自動模式最高可持續 4 小時。

油煙感測器

在自動模式下，位於排油煙機內的油煙感測器會偵測烹調與燒烤所造成的油煙強度。風扇會根據感測器的設定，自動切換轉速。

預設靈敏度設定：2

最低靈敏度設定：1

最高靈敏度設定：4

感測器在反應速度過快或過慢的情況下，皆有調整空間：

- 1 當風扇關閉後，按住 A 按鈕約 4 秒。設定將會顯示。
- 2 按下 1、2、3 或 >> 按鈕以變更感測器控制設定。

按鈕 1 = 靈敏度 1


按鈕 2 = 靈敏度 2


按鈕 3 = 靈敏度 3

>> 按鈕 = 靈敏度 4

- 3 若要確認設定，請按住 A 按鈕約 4 秒。

濾網清潔指示

當金屬濾油網已積滿油脂，風扇關閉後會發出約 4 秒的訊號聲。清潔指示  也會亮起。


- 如果你還沒清洗金屬濾油網，現在就應進行清洗。如要查閱如何清潔金屬濾油網的說明，請參考「清潔與保養」章節。
- 當清潔指示燈亮起時，可以進行重設。如需執行上述操作，按下  按鈕。

照明

照明和通風各為獨立的系統，可以獨立開關。

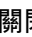
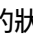
按下  按鈕。

設定亮度

按住  按鈕直到調整至所需的亮度。

訊號聲

開啟訊號聲

在風扇關閉的狀態下，同時按住  與  約 3 秒。確認訊號響起。

關閉訊號聲

重複「開啟訊號聲」程序。

清潔與維護

⚠ 燙傷風險！

設備運作時溫度會升高，特別是燈泡附近位置。清潔前，請務必等待電器完全冷卻。

⚠ 觸電風險！

濕氣滲入可能會導致漏電。僅用微濕的布清潔電器。在清潔前，請先拔掉電器的主電源插頭，或是關閉保險絲盒內的斷路器。

⚠ 觸電風險！

切勿使用任何高壓或蒸氣清潔器，以免觸電。

⚠ 受傷風險！

電器內部零件可能有銳利邊緣。請戴上保護手套。

清潔劑

請遵循下表內的資訊，以確保不會因錯誤的清潔方法而損害電器表面。請勿使用以下的清潔劑：

- 具刺激性或侵蝕性的清潔劑
- 含高酒精成份的清潔劑
- 硬質百潔布或清潔海綿
- 高壓或蒸氣清潔器

使用新的海綿布前，請先徹底清潔。

請遵循清潔工具說明中的所有指示與警告。

區域	清潔須知
不鏽鋼	熱肥皂水： 使用洗碗布清潔，再以軟布擦乾。 清潔時，請順著不鏽鋼表面的紋路擦拭。 您可自售後服務中心或特定零售據點購買不鏽鋼清潔劑。在軟布上沾上薄薄一層清潔劑。
漆面	熱肥皂水： 先以微濕洗碗布清潔，再以軟布擦乾。 請勿使用任何不鏽鋼清潔劑。
鋁質與塑膠	玻璃清潔劑： 用軟布清潔。
玻璃	玻璃清潔劑： 用軟布清潔。請勿使用玻璃刮刀。
控制功能	熱肥皂水： 先以微濕洗碗布清潔，再以軟布擦乾。 濕氣滲入可能會導致漏電。 濕氣滲入可能會導致電子系統損壞。 請勿用濕布清潔操作控制元件。 請勿使用任何不鏽鋼清潔劑。

清潔金屬濾油網

以下指示適用於多種相近的型號。當中個別的功能不一定適用於您的電器。

⚠ 火災風險！

沈積在濾油網的油垢可能會造成火災。

至少每 2 個月清潔一次濾油網。

請勿在未安裝濾油網之情況下操作本電器。

提示

- 請勿使用任何具腐蝕性、強酸性或強鹼性清潔劑。
- 清潔金屬濾油網時，請同時用微濕清潔布清潔排油煙機上濾油網的安裝位置。
- 金屬濾油網可放入洗碗機內或直接用手清洗。

用手清洗：

提示：有一種特殊的油污分解劑可對付頑強油污。請洽售後服務中心或特定零售據點購買。

- 將金屬濾油網浸泡在熱肥皂水中。
- 用刷子清洗濾網，然後徹底沖洗乾淨。
- 將金屬濾油網晾乾。

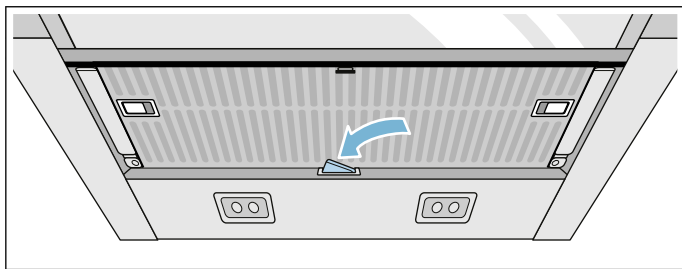
放入洗碗機清洗：

提示：如果將金屬濾油網放入洗碗機內清洗，可能會有稍微褪色的情形。但這並不會影響到金屬濾油網的功能。

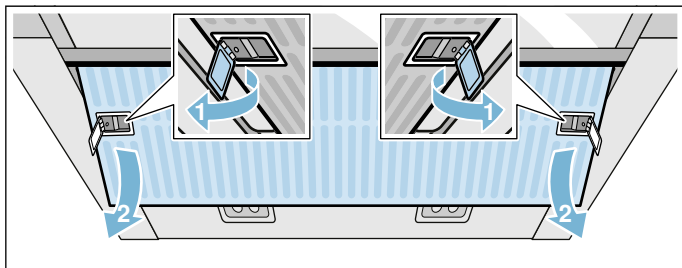
- 請勿將嚴重髒污的金屬濾油網和其他餐具一起清洗。
- 將金屬濾油網放入洗碗機清洗時，濾油網之間需保持一定的距離。金屬濾油網不得擠壓變形。

拆除金屬濾油網

- 1 拉出抽取式濾網並將按壓開啟機構推入。



- 2 解除金屬濾油網的固定鎖，然後以一定的角度從扣件中拉出金屬濾油網。進行操作時，請用另一隻手由下面托住金屬濾油網。



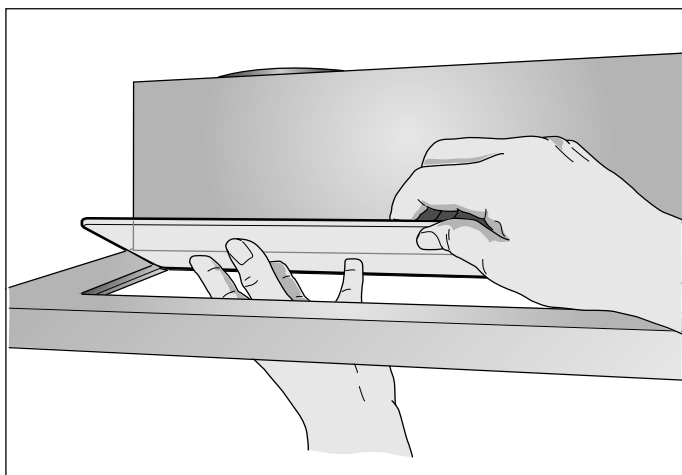
提示

- 金屬濾油網底部可能會囤積油脂。
- 平穩的取出金屬濾油網以避免油脂溢出。

- 3 清潔金屬濾油網。

針對抽取式濾網處有玻璃板的電器：

- 玻璃板可以輕易取下，並可放入洗碗機中清洗。
- 若要取下，請輕輕抬起玻璃板。



安裝金屬濾油網

- 1 以一定的角度裝入金屬濾油網。進行操作時，請用另一隻手由下面托住金屬濾油網。
- 2 往上推入金屬濾油網並卡至定位。
- 3 推入並打開按壓開啟機構。

提示：必須推入按壓開啟機構以確保抽屜運作正常。

疑難排解

故障通常可被輕易排除。在聯絡客服中心前，請先閱讀下列說明。

⚠ 觸電風險！

不當維修會造成危險。請由受過訓練的客服技術人員進行維修或更換損壞的電源線。如果電器出現問題，請拔掉主電源，或關閉保險絲盒內的斷路器。請聯絡售後服務中心。

修復故障

故障情況	可能原因	解決方法
電器無法運作	未插上插頭。	將電器連接至電源插座
	停電	確認廚房中其他電器是否正常運作
	保險絲故障	檢查保險絲盒，並確認電器的保險絲正常

LED 燈

應由製造商、客服部門或是經過認證的技術人員（水電工）更換故障的 LED 燈。

⚠ 受傷風險！

LED 照明燈非常明亮，可能會造成眼睛傷害（風險類別 1）。請勿直視開啟的 LED 燈超過 100 秒。

售後服務

若您的電器需要維修，請聯絡我們的售後服務中心。我們將找出正確的解決方法，以免維修技術人員不必要的登門維修。

與我們聯絡時，請提供產品編號 (E no.) 和生產序號 (FD no.) 以便服務人員提供正確的建議。在設備的銘牌上可以找到這些號碼（拆下金屬濾油網後即可看見）。

您可以在下方記錄本電器的相關編號以及售後服務聯絡電話以省去尋找的時間。

產品編號 (E no.)	生產序號 (FD no.)
--------------	---------------

售後服務聯絡電話 

請注意，因操作錯誤而導致服務工程師登門拜訪，即使在保固期間仍需酌收費用。

各國的聯絡資訊請參閱附件的客戶服務列表。

預約技師到府服務以及產品諮詢

TW 0800 368 888
免付費電話

製造商的專業技術值得信賴；請放心將您的居家電氣用品交給我們，其維修工作皆由訓練精良的客服技術人員執行並且使用原廠備用零件。

配件

（不包括在運送範圍之中）

提示：以下指示適用於多種相近的型號。所列的選購配件有可能無法適用於您的電器。

提示：遵照配件安裝說明。

一般配備：

進階內循環活性碳濾網組	AA210812
進階內循環活性碳濾網	AA210110

低櫃：

電器寬度：60 cm	AA210460
------------	----------

低櫃：

電器寬度：90 cm	AA210490
------------	----------

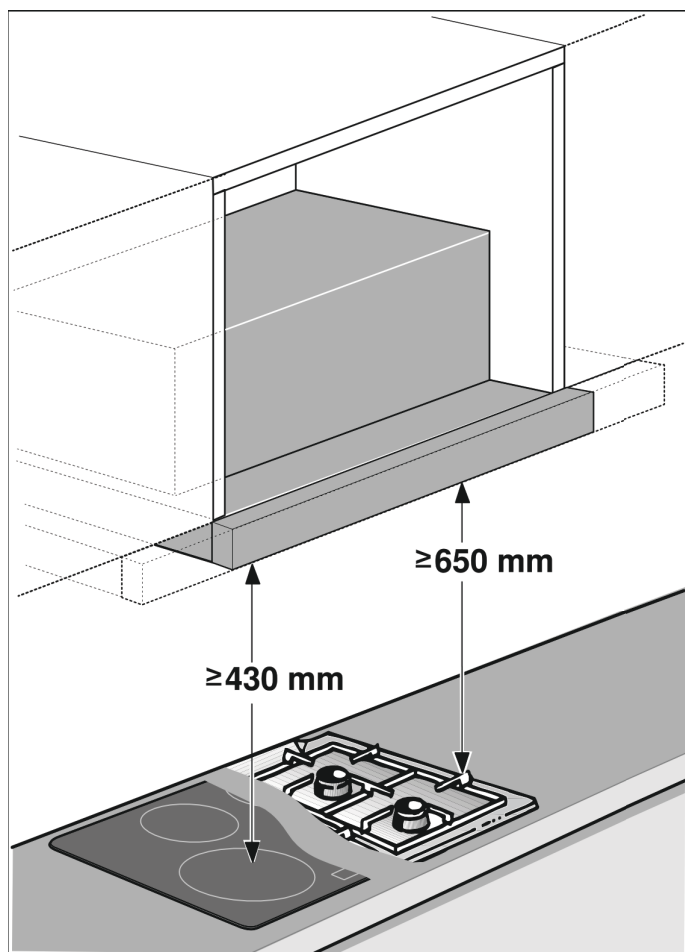
安裝設定：

上方櫥櫃：90 cm	AA210491
------------	----------

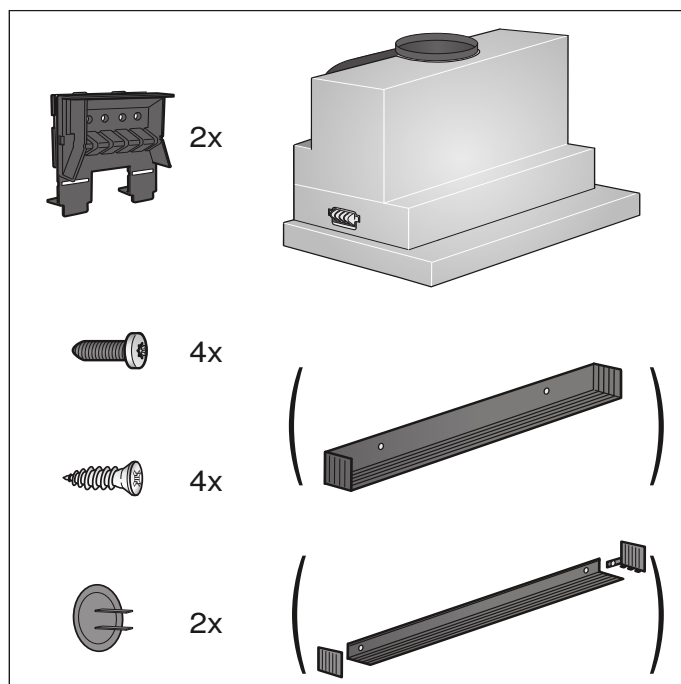
安裝說明

以下指示適用於多種相近的型號。當中個別的功能不一定適用於您的電器。

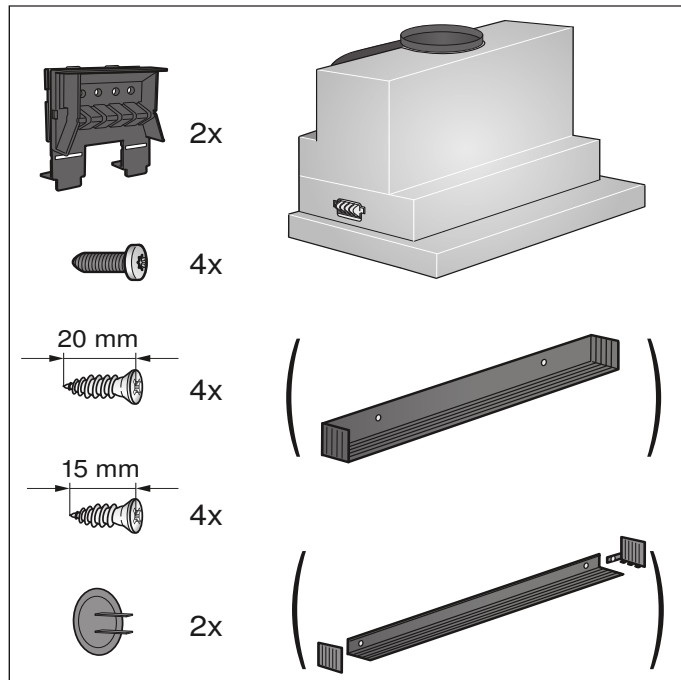
- 電器已安裝到上方櫥櫃。
- 請遵照隨附的安裝說明安裝額外的特殊配件（例如內循環模式的配件）。
- 排油煙機表面容易損傷。安裝時請避免損傷。



電器寬度，60 cm:



電器寬度，90 cm:



⚠ 重要安全資訊

請詳細閱讀說明。以確保能安全且正確的使用本產品。請妥善保管使用說明書及安裝手冊，以便您日後，或供下一位使用者使用時查閱。

請按照安全指示正確安裝電器，以確保能安全使用。安裝者須負責確保電器在安裝位置運作正常。

排油煙機的寬度必須至少與爐具寬度對應。安裝時，請遵從有效的建築條例以及當地電力和瓦斯公司的相關規定。

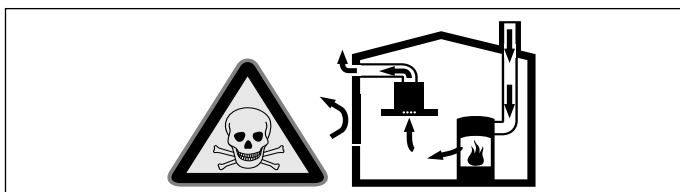
排放廢氣時，務必遵循政府與法規規定，例如建築法規。

致命風險！

倒吸的廢氣可能會導致中毒。排出的廢氣不得輸送至使用中的排煙或排氣通道，或是供加熱設備所在空間所使用的通風口。將排出的廢氣輸送到閒置的排煙或排氣通道前，請先取得加熱設備工程師的同意。

死亡危險！

倒吸的廢氣可能會導致中毒。使用排油煙機的外排模式時，如果同時使用依賴室內空氣的製熱裝置，務必確保室內有足夠的新鮮空氣。

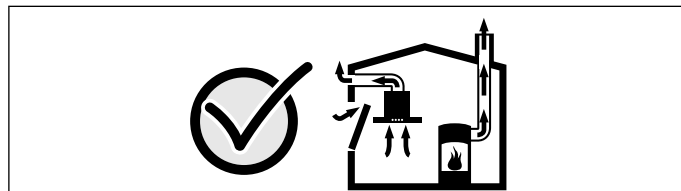


依賴室內空氣的製熱裝置（例如以氣體、汽油、木材或以煤炭為燃料的暖爐、循環加熱器或熱水器）係從其安裝處取得空氣加以燃燒，再經由排氣系統（例如煙囪）將廢氣排放至室外。

排油煙機運作時，也會從廚房與鄰近房間抽走室內空氣，如果新鮮空氣不足，將形成局部真空狀態。煙囪或抽氣豎井中的有毒氣體，會被倒吸入起居空間內。

- 因此請確保有適量的新鮮空氣進入室內。
- 單靠進氣 / 排氣孔無法確保足量空氣流入。

為確保安全運作，製熱設備安裝處的局部真空程度不得超過 4 Pa (.04 mbar)。只要讓燃燒所需的空氣能夠從非密閉的缺口進入（例如透過門、窗戶、進氣 / 排氣孔或其他技巧性方法），即可滿足上述要求。



如有任何狀況，請向負責打掃煙囪的清潔人員查詢。該人員可以評估整個房子的通風設施，建議合適的通風方法。

如果排油煙機單以內循環模式運作，則不受任何限制。

死亡危險！

倒吸的廢氣可能會導致中毒。如果排油煙機安裝的地方，同時有製熱設備連接到煙囪或煙道，排油煙機的電力供應處需裝上合適的安全開關。

火災風險！

沈積在濾油網的油垢可能會造成火災。請保持指定的安全距離，以免熱能累積。請注意家中廚房電器的特性。如果同時使用瓦斯爐和電爐，請保持兩者間最大的安全距離。

排油煙機僅有一側面能緊鄰高隔間或牆面安裝。排油煙機與牆面或高隔間必須至少間隔 50mm。

受傷風險！

- 電器內部零件可能有銳利邊緣。請戴上保護手套。
- 如果沒有確實固定好排油煙機，可能會掉落。必須穩固安裝所有安裝元件。
- 本電器很重。要搬動排油煙機需要 2 個人一同合作。僅使用適當的工具及裝備。

觸電風險！

電器內部零件可能有銳利邊緣。這些地方可能會讓電源線受損。因此，安裝時請勿彎折或擠壓電源線。

觸電風險！

務必確保能隨時切斷電器的電源供應。本電器僅限搭配妥善安裝的安全插座使用。如果插頭在安裝之後無法觸及，必須依照安裝規定，在進行永久性電路安裝時，必須在電源相位中提供能量隔離裝置。必須由專業電工進行常連電力安裝的配線。建議在電器的電源供應線路上安裝剩餘電流斷路器（RCCB）。

窒息危險！

包裝材料可能會對兒童造成危險。請勿讓孩童將包裝材料當做玩具。

一般資訊

外排模式

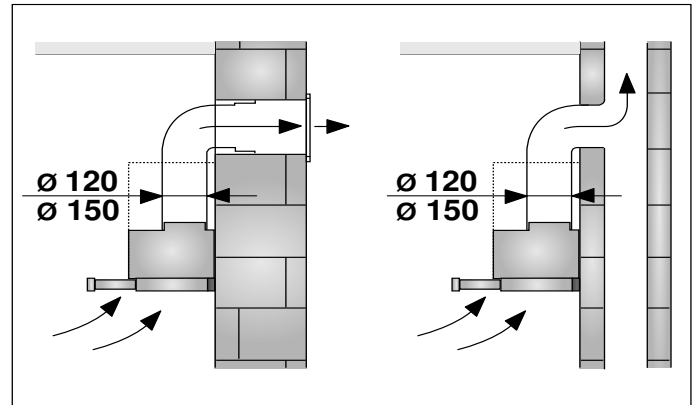
⚠ 致命風險！

倒吸的廢氣可能會導致中毒。排出的廢氣不得輸送至使用中的排煙或排氣通道，或是供加熱設備所在空間所使用的通風口。將排出的廢氣輸送到閒置的排煙或排氣通道前，請先取得加熱設備工程師的同意。

如果廢氣排放路徑會通過外牆，應使用隱藏式牆箱。

排煙管罩

提示：任何因排煙管道而可能造成的缺失，一概不在裝置製造商的保固範圍之內。



- 短型、直式且直徑大的排煙管，能讓本電器發揮最佳效能。
- 排煙管如果過長、凹凸不平、管子彎曲太多或直徑小於 150 mm，排油煙機將無法發揮最佳性能，風扇噪音也會隨之增加。
- 鋪設排煙管道所使用的管子或軟管必須由不可燃材質製成。

圓管

內直徑 150 mm，但建議至少 120 mm。

扁平管

內側斷面必須配合圓管直徑。

150 mm 直徑，約 177 cm²

120 mm 直徑，約 113 cm²

- 扁平管不可偏折過大。
- 管道直徑如有差異，請使用密封條。

電源連接

⚠ 觸電風險！

電器內部零件可能有銳利邊緣。這些地方可能會讓電源線受損。因此，安裝時請勿彎折或擠壓電源線。

排油煙機內的銘牌上列有必要的安裝相關資訊，拆下金屬濾油網即可看見銘牌。

電源線長度：約 1.30 m

本排油煙機符合歐盟對於干擾抑制的相關規定。

⚠ 觸電風險！

務必確保能隨時切斷電器的電源供應。本電器僅限搭配妥善安裝的安全插座使用。如果插頭在安裝之後無法觸及，必須依照安裝規定，在進行永久性電路安裝時，必須在電源相位中提供能量隔離裝置。必須由專業電工進行常連電力安裝的配線。建議在電器的電源供應線路上安裝剩餘電流斷路器（RCCB）。

準備安裝櫥櫃

- 安裝櫥櫃必須水平且有足夠的負載力。
- 排油煙機重量上限為 18 kg。

電器尺寸與安全距離

- 確認電器的尺寸。
- 遵從安全距離的指示。

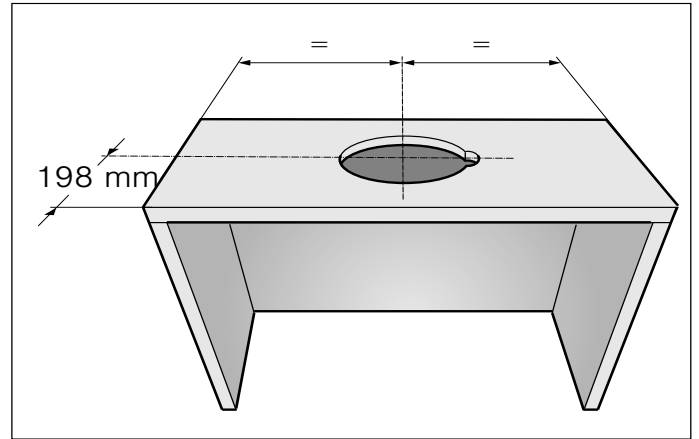
若瓦斯爐的安裝指南有規定不同的距離，請務必擇其較大者。

櫥櫃材料的耐熱溫度必須達到 90 °C，而且在裁切出安裝空間之後保持穩固狀態。

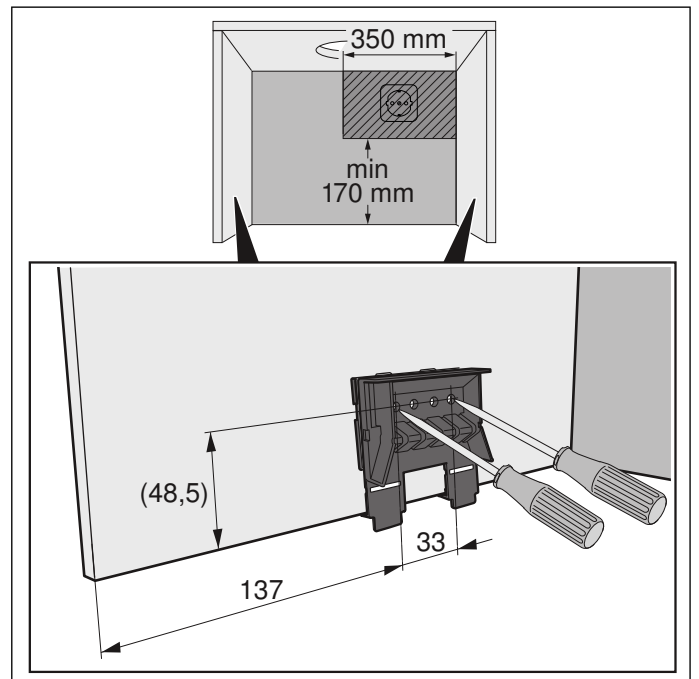
若要在懸掛式櫥櫃安裝排油煙機，必須遵循下列規格尺寸：

寬度	600 mm
深度	最小值： 320 mm
深度	低框最小值： 350 mm
高度	最小值： 420 mm
高度	進階內循環活性炭濾網組最小值： 600 mm
櫥櫃厚度	16 mm 或 19 mm

- 1 在排煙管上切出一個通風口。為達此一目的，請在櫥櫃頂部或後方背板上留一個開口並為電源線預留額外的空間。

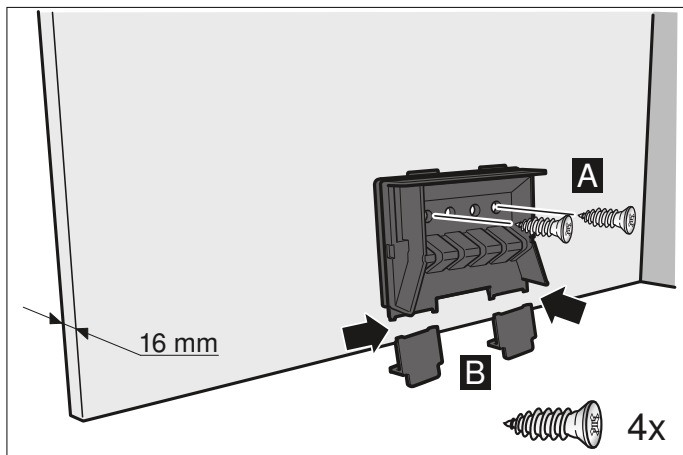


- 2 若有櫥櫃底座，請將之移除。在櫥櫃內部標註固定點，利用錐子在預定鎖上螺絲處留下凹槽。請使用隨附的安裝匣標註固定點。



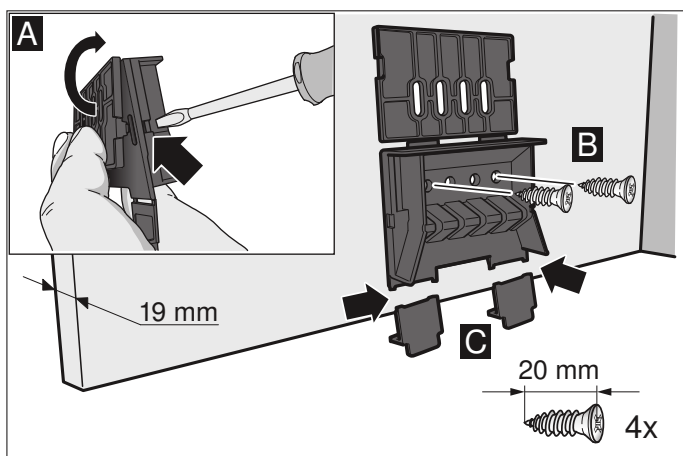
櫥櫃厚度：16 mm

- 1 將安裝匣鎖在櫥櫃左右兩側。 **A**
- 2 移除安裝匣底部的測距片。 **B**



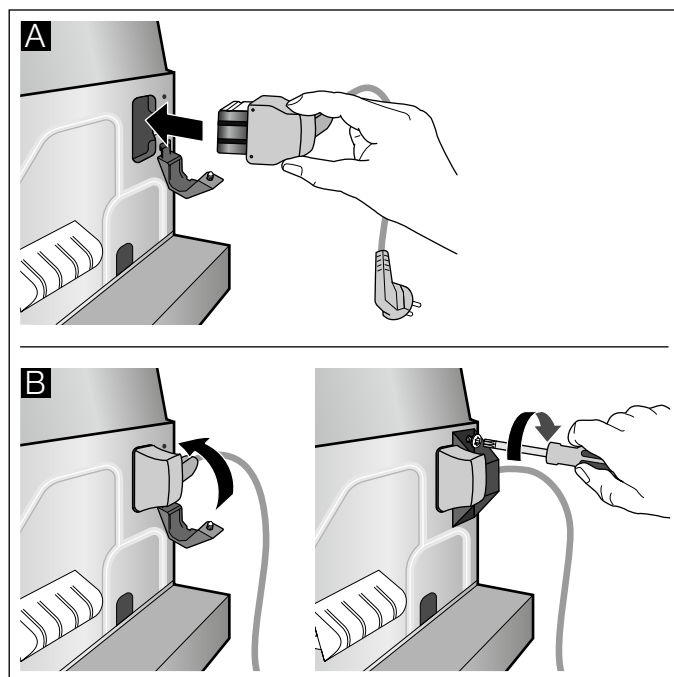
櫥櫃厚度：19 mm

- 1 將兩個安裝匣完全攤開。 **A**
- 2 將安裝匣鎖在櫥櫃左右兩側。 **B**
- 3 移除安裝匣底部的測距片。 **C**



準備電器

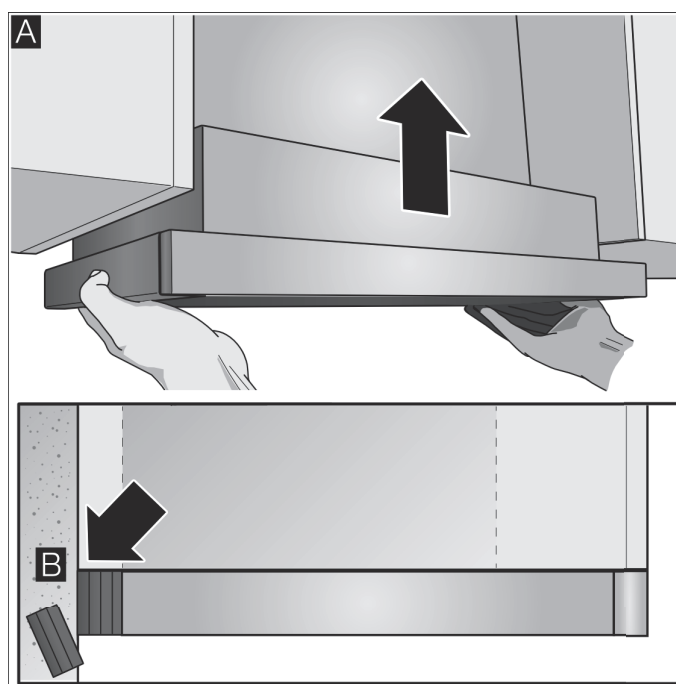
- 1 接上電器電源線。 **A**
- 2 使用線扣固定電源線。 **B**



安裝

將電器滑進位置。

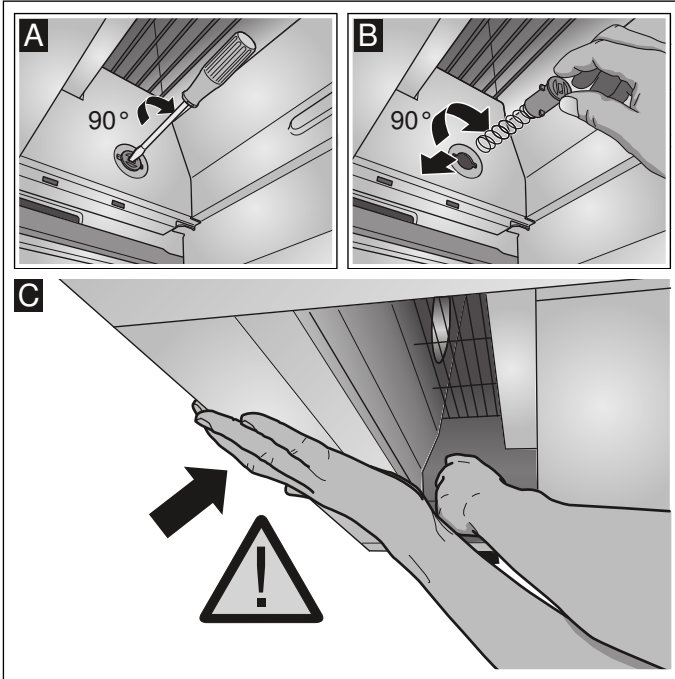
- 1 請將電器滑入位置，請確保位置擺放正確。 **A**
- 2 請測量電器與牆壁之間的距離，並標註於嵌縫條。 **B**
- 3 如需要，可以縮減嵌縫條長度。 **B**



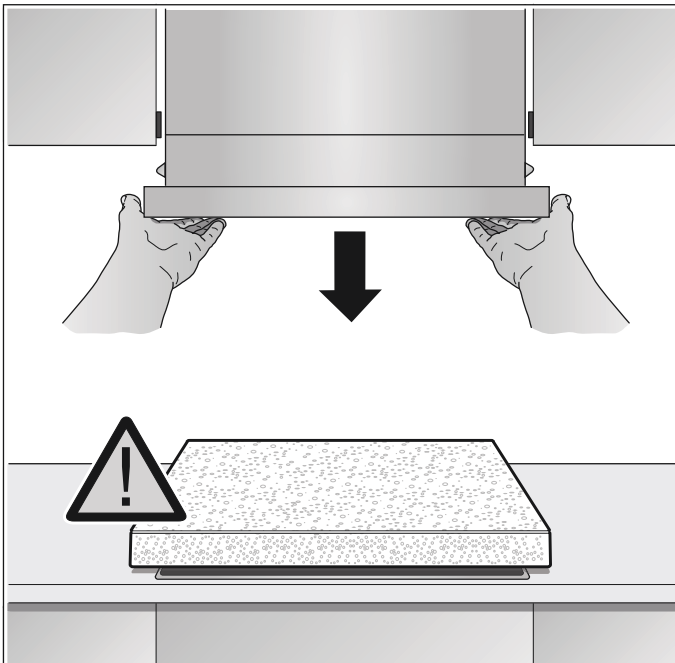
把電器拖滑出來

提示：拆卸電器之前，請利用隨附的保麗龍保護爐面。

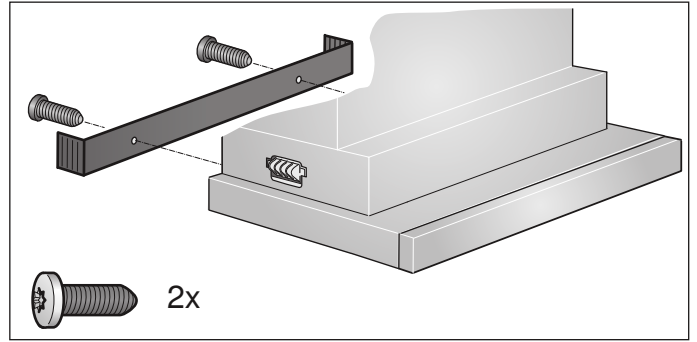
- 1 使用一字型螺絲起子推入固定螺絲，並旋轉 90° 牢牢鎖緊。 **A**
- 2 用手指輕輕把固定螺絲往前推進並轉動，直到與其連接的彈簧彈出 **B**。
一手扶著排油煙機底部，另一手輕輕地拉固定螺絲。
C



- 3 小心地將電器移開。



- 4 確實鎖緊嵌縫條。

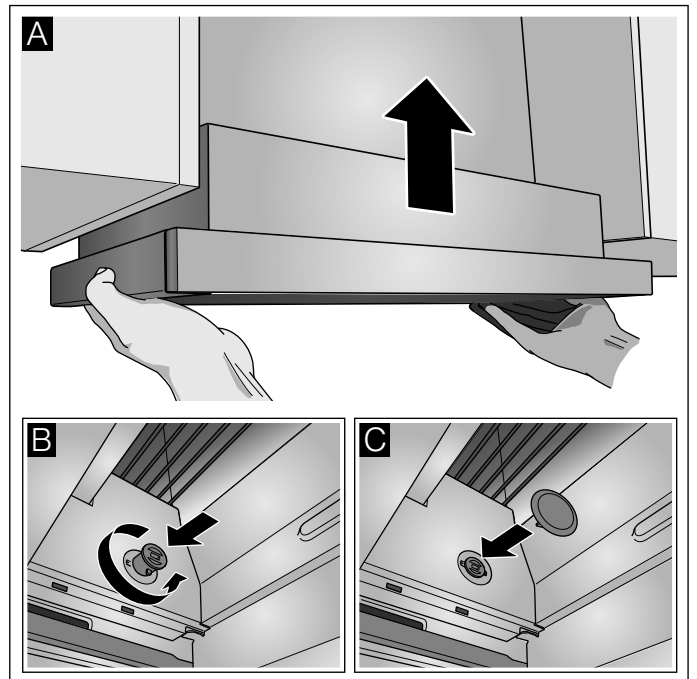


- 5 把固定螺絲往前推進並轉 90°。

提示：電器左右兩側的固定組件必須要有移動的空間。

最後安裝流程

- 1 將電器滑入正確位置。 **A**
- 2 鎖上左右兩側的固定螺絲。 **B**
- 3 裝上左右兩側的保護蓋。 **C**



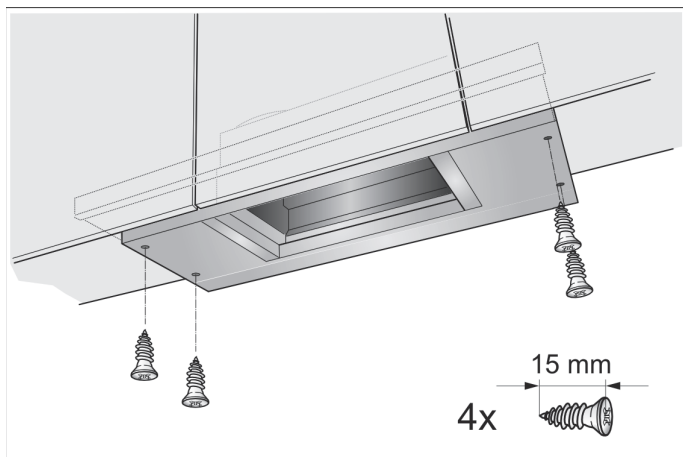
- 4 接上電源。

提示：排油煙機的主體可被隱藏在上層櫥櫃裡。安裝時請遵守下列事項：

- 中間夾層不得放在排油煙機的主體上。
- 前面板不得鎖在主體上。
- 必須保留通道，以便更換過濾網與進行售後服務。

電器寬度 90 cm:

您必須將電器鎖在掛壁式櫥櫃的兩側。



連接排煙管

提示：如果使用鋁製排煙管，安裝前請先將連接部位磨平。

排煙管直徑 150 mm (建議值)

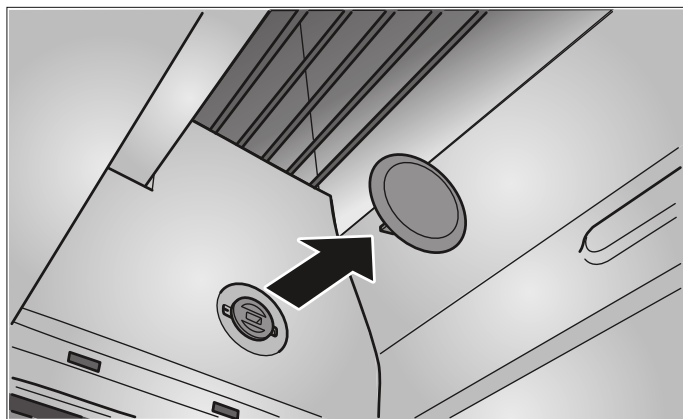
將排煙管直接接到排煙管接頭上，然後密封。

排煙管直徑 120 mm

- 1 將變徑接頭直接接到排煙管接頭。
- 2 將排煙管接到變徑接頭。
- 3 將兩個接合處妥善封好。

拆除電器

- 1 移除電源。
- 2 移除排煙管。
- 3 拆下金屬濾油網。
- 4 卸下固定組件的保護蓋。



- 5 拆除電器，請參閱「拆除電器」章節。

Gaggenau Hausgeräte GmbH

Carl-Wery-Straße 34

81739 München

GERMANY

www.gaggenau.com

GAGGENAU



9001270865 zh-tw (970209)