

**RC462304**

**RC472304**

**RC492304**

**RC462504**

Réfrigérateur

## fr Table des matières

<b>Consignes de sécurité</b>	<b>3</b>	Rétablir le réglage usine	16
À propos de cette notice	3	Activer ou désactiver le mode démonstration	16
Risque d'explosion	3	Mode veille	16
Risque d'électrocution	3	Ouverture de porte automatique	17
Risque de blessure	3	Réseau domestique	18
Risque d'incendie/risques dus au fluide frigorigène	3	Verrouillage automatique de l'écran pour nettoyage	18
Risque d'incendie	4		
Évitez des risques pour les enfants et les personnes en danger :	4	<b>Alarme</b>	<b>18</b>
Dégâts matériels	4	Alarme de porte	18
Poids	4		
Prescriptions-d'hygiène-alimentaire	5	<b>Home Connect</b>	<b>19</b>
		Configurer Home Connect	19
<b>Conformité d'utilisation</b>	<b>5</b>	Connecter le réfrigérateur à l'appli Home Connect	20
		Installer une mise à jour du logiciel Home Connect	20
<b>Protection de l'environnement</b>	<b>6</b>	Accès service après-vente	20
Emballage	6	Supprimer les paramètres réseau	21
Appareil usagé	6	Remarque liée à la protection des données	21
		Déclaration de conformité	21
<b>Installation et branchement</b>	<b>6</b>		
Contenu de la livraison	6	<b>Compartment réfrigérateur</b>	<b>22</b>
Données techniques	6	Consignes de rangement	22
Installer l'appareil	7	Tenez compte des différentes zones froides dans le compartiment réfrigérateur	22
Cavité d'installation	7	Bac à légumes	22
Installation côte-à-côte	7	Bac à légumes avec régulateur d'humidité	23
Economies d'énergie	8	Bac fraîcheur	23
Avant la première utilisation	9	Durées de stockage à 0 °C	23
Raccordement électrique	9		
		<b>Nettoyage</b>	<b>23</b>
<b>Présentation de l'appareil</b>	<b>10</b>	Nettoyer l'écran	23
Appareil	10	Nettoyer l'intérieur de l'appareil	23
Éléments de commande	11	Nettoyage des accessoires	23
Équipement	12		
		<b>Odeurs</b>	<b>24</b>
<b>Utilisation de l'appareil</b>	<b>13</b>	Changer le filtre à odeurs	24
Allumer l'appareil	13		
Arrêt et remisage de l'appareil	13	<b>Bruits</b>	<b>25</b>
Régler la température	13	Bruits normaux	25
Réfrigération rapide	13	Éviter la génération de bruits	25
Verrouillage écran p. nettoyage	14		
Mode Eco	14	<b>Éclairage</b>	<b>25</b>
Self-test	14		
Régler la luminosité du bandeau de commande	14	<b>Dérangements, Que faire si ...</b>	<b>26</b>
Régler le message affiché	14	Appareil	26
Régler la couleur du champ tactile	15		
Régler le type de tonalité du champ tactile	15	<b>Service après-vente</b>	<b>27</b>
Régler le volume sonore du champ tactile	15	Autodiagnostic de l'appareil	27
Régler le volume sonore du signal	15	Conseils et réparations	27
Atténuation à l'ouverture et la fermeture de la porte	15		
Régler l'unité de température	16		
Régler la langue	16		

## **Consignes de sécurité**

Cet appareil est conforme aux dispositions de sécurité applicables aux appareils électriques et il est déparasité.

Le circuit frigorifique a subi un contrôle d'étanchéité.

### **À propos de cette notice**

- Veuillez lire et respecter le contenu de cette notice d'utilisation et de montage. Elle contiennent des remarques importantes concernant l'installation, l'utilisation et l'entretien de l'appareil.
- Le fabricant décline toute responsabilité si vous ne tenez pas compte des remarques et avertissements figurant dans la notice de montage et celle d'utilisation.
- Veuillez conserver tous ces documents en vue d'une réutilisation ultérieure ou pour le cas où l'appareil changerait de propriétaire.

### **Risque d'explosion**

- N'utilisez jamais d'appareils électriques à l'intérieur de l'appareil (p. ex. appareils de chauffage, machine à glaçons, etc.).
- Ne stockez dans l'appareil ni produits contenant des gaz propulseurs inflammables (p. ex. bombes aérosols) ni produits explosifs.
- Ne conservez les bouteilles de boissons fortement alcoolisées qu'hermétiquement fermées et debout.
- Hormis les instructions du fabricant pour ne pas prendre des mesures supplémentaires pour accélérer le dégivrage.

### **Risque d'électrocution**

Les installations et réparations non effectuées dans les règles peuvent engendrer des risques considérables pour l'utilisateur.

- Lors de l'installation de l'appareil, veillez à ce que le cordon d'alimentation secteur ne soit pas coincé ni endommagé.
- Si le cordon d'alimentation secteur est endommagé, débranchez immédiatement l'appareil du secteur.
- N'utilisez pas de bloc multiprise, de rallonge ni d'adaptateur.
- Ne confiez la réparation qu'au fabricant, au service après-vente ou à une personne présentant une qualification équivalente.
- N'utilisez que des pièces de rechange d'origine venant du fabricant.

Le fabricant garantit que ces pièces d'origine remplissent les exigences de sécurité.

### **Risque de blessure**

Les récipients contenant des boissons gazeuses risquent d'éclater.



### **Risque d'incendie/risques dus au fluide frigorigène**

Dans les tubulures du circuit frigorifique circule une petite quantité de fluide frigorigène respectueux de l'environnement, mais combustible (R600a). Il n'abîme pas la couche d'ozone et n'accroît pas l'effet de serre. Le fluide frigorigène risque en fuyant de blesser les yeux ou de s'enflammer.

- N'endommagez pas les tubulures.

Si les tubulures ont été endommagées :

- Éloignez de l'appareil toute flamme ou source d'inflammation.
- Aérez la pièce.
- Éteignez l'appareil, puis débranchez-le.
- Appelez le service après-vente.



### Risque d'incendie

Les blocs multiprises ou blocs secteur portables peuvent surchauffer et provoquer un incendie.

N'utilisez pas de blocs multiprises ni de blocs secteur portables derrière l'appareil.

### Évitez des risques pour les enfants et les personnes en danger :

Personnes à risques :

- les enfants,
- les personnes présentant un handicap physique, psychique ou sensoriel,
- les personnes qui ne savent pas suffisamment comment utiliser l'appareil de manière sûre.

Mesures :

- Assurez-vous que les enfants et les personnes à risques ont bien compris la nature des dangers.
- Une personne responsable de la sécurité doit surveiller ou guider les enfants et les personnes en danger lorsqu'elles se trouvent près de l'appareil.
- Ne permettez l'utilisation de l'appareil qu'aux enfants à partir de 8 ans.
- Surveillez les enfants pendant le nettoyage et la maintenance.
- Ne jamais laisser des enfants jouer avec l'appareil.

### Risque d'étouffement

- Appareils équipés d'une serrure : rangez la clé hors de portée des enfants.
- Ne permettez jamais aux enfants de jouer avec l'emballage et ses pièces constitutives.

### Dégâts matériels

Pour éviter des dégâts matériels :

- Ne vous servez jamais du socle, des glissières ou des portes comme marchepieds et ne vous appuyez jamais dessus.
- Veillez à ce que les pièces en matière plastique et les joints de porte soient exempts d'huile et de graisse.
- Pour débrancher, ne saisissez que la fiche mâle, pas le cordon de branchement.

### Poids

L'appareil est très lourd. L'appareil doit toujours être transporté et mis en place à au moins 2 personnes.

→ "Installer l'appareil" à la page 7

## Prescriptions-d'hygiène-alimentaire

Conformément à la réglementation française visant à empêcher la présence de listeria dans le compartiment réfrigérateur, nous vous remercions de respecter les consignes suivantes :

- Nettoyez fréquemment le compartiment intérieur du réfrigérateur à l'aide d'un détergent non agressif, ne provoquant pas d'oxydation des pièces métalliques (utilisez par ex. de l'eau tiède additionnée d'un peu de produit à vaisselle).

Ensuite, désinfectez avec de l'eau additionnée de vinaigre ou de jus de citron les surfaces que vous avez préalablement nettoyées, ou utilisez un produit germicide en vente dans le commerce et adapté aux réfrigérateurs (avant d'utiliser ce produit sur les pièces métalliques, faites un test de compatibilité à un endroit peu visible).

- Enlevez les emballages commerciaux avant de mettre les produits alimentaires dans le compartiment réfrigérateur (par ex. le carton qui réunit les pots de yaourt).
- Pour éviter toute contamination entre des produits alimentaires de nature différente, rangez-les bien séparés les uns des autres, bien emballés ou rangés dans des récipients à couvercle.
- Avant de préparer des plats et de saisir des produits alimentaires, lavez-vous les mains. Avant de préparer d'autres plats, lavez-vous à nouveau les mains. Lavez-les encore une fois avant de prendre un repas.
- Lavez les ustensiles de cuisine dont vous venez de vous servir avant de les réutiliser (cuillère en bois, planche de découpe, couteau de cuisine, etc.).

---

## Conformité d'utilisation

---

Utilisez cet appareil

- uniquement pour la réfrigération des produits alimentaires.
- Uniquement dans un foyer et dans l'environnement domestique.
- Uniquement en conformité avec la présente notice d'utilisation.

Cet appareil est conçu pour une utilisation jusqu'à une altitude maximale de 2 000 m.

## Protection de l'environnement

### Emballage

Tous les matériaux sont compatibles avec l'environnement et recyclables :

- Éliminer l'emballage dans le respect de l'environnement.
- Veuillez vous informer sur les circuits d'élimination auprès de votre revendeur ou de l'administration publique.



Éliminez l'emballage en respectant l'environnement.

### Appareil usagé

Leur élimination dans le respect de l'environnement permet d'en récupérer de précieuses matières premières.

**⚠ Mise en garde – Les enfants risquent de s'enfermer dans l'appareil et de s'asphyxier !**

- Pour compliquer la pénétration des enfants dans l'appareil, ne retirez pas les clayettes et les bacs.
- Éloignez les enfants de l'appareil qui a cessé de servir.

#### Attention !

**Le fluide frigorigène et des gaz nocifs peuvent se dégager.**

Veillez à ne pas endommager les tubulures du circuit frigorifique et l'isolant.

- 1 Débrancher la fiche mâle de la prise de courant.
- 2 Tranchez le cordon de raccordement au secteur.
- 3 Faites éliminer l'appareil professionnellement.



Cet appareil est marqué selon la directive européenne 2012/19/UE relative aux appareils électriques et électroniques usagés (waste electrical and electronic equipment - WEEE).

La directive définit le cadre pour une reprise et une récupération des appareils usagés applicables dans les pays de la CE.

## Installation et branchement

### Contenu de la livraison

Après avoir déballé, vérifiez toutes les pièces pour détecter d'éventuels dégâts dus au transport.

En cas de réclamation, veuillez vous adresser au revendeur auprès duquel vous avez acquis l'appareil ou auprès de notre service après-vente.

→ "Service après-vente" à la page 27

La livraison comprend les pièces suivantes :

- Appareil encastrable
- Équipement (selon le modèle)
- Matériel de montage
- Mode d'emploi
- Notice de montage
- Carnet de service après-vente
- Pièce annexe de la garantie
- Informations relatives à la consommation d'énergie et aux bruits

### Données techniques

La plaque signalétique mentionne le fluide frigorigène, le volume utile ainsi que d'autres données techniques.

→ "Présentation de l'appareil" à la page 10

## Installer l'appareil

### Lieu d'installation

Plus l'appareil contient de fluide frigorigène, plus la pièce dans laquelle il est installé doit être grande. Dans les pièces trop petites, un mélange gaz-air inflammable peut se former en cas de fuite.

Comptez 1 m<sup>3</sup> de volume minimum de la pièce pour 8 g de fluide frigorigène. La quantité de fluide présente dans l'appareil est indiquée sur la plaque signalétique située à l'intérieur de ce dernier.

→ "Présentation de l'appareil" à la page 10

Selon le modèle, le poids de l'appareil peut atteindre 500 kg.

### Température ambiante admissible

La température ambiante admissible dépend de la catégorie climatique de l'appareil.

Des indications sur la classe climatique se trouvent sur la plaque signalétique.

Catégorie climatique	Température ambiante admissible
SN	+10 °C ... 32 °C
N	+16 °C ... 32 °C
ST	+16 °C ... 38 °C
T	+16 °C ... 43 °C

L'appareil est entièrement opérationnel dans la plage de température ambiante admissible.

Si un appareil de la catégorie climatique SN est utilisé à des températures ambiantes plus basses, il n'est pas possible d'exclure que l'appareil s'endommage jusqu'à une température de +5 °C.

## Cavité d'installation

La cavité doit remplir les critères suivants :

- Avoir les équerres antibasculement montées
- Avoir une profondeur d'au moins 610 mm ou de 635 mm pour une installation affleurante
- Être à angle droit
- Être stable – les parois latérales et le plafond doivent avoir une épaisseur d'au moins 16 mm et être reliés au plancher ou au mur solidement
- Avoir une profondeur des parois latérales raccourcies d'au moins 100 mm

## Installation côte-à-côte

Si vous optez pour une installation côte-à-côte, suivez les instructions dans le manuel d'installation.

Si une paroi de séparation est nécessaire entre les appareils, cette dernière doit avoir une largeur d'au moins 16 mm.

## Economies d'énergie

Si vous respectez les instructions suivantes, votre appareil consommera moins de courant.

**Remarque :** L'agencement des pièces d'équipement n'a aucune influence sur la consommation d'énergie de l'appareil.

### Installer l'appareil

Protégez l'appareil contre l'ensoleillement direct.	En présence de températures ambiantes basses, l'appareil doit réfrigérer moins souvent et il consomme donc moins de courant.
Installez l'appareil aussi loin que possible d'un radiateur, d'une cuisinière et d'autres sources de chaleur :	

Minimum 3 cm d'une cuisinière électrique ou à gaz.

Minimum 30 cm d'un appareil de chauffage à l'huile ou au charbon.

#### Remarque :

Si ce n'est pas possible, installez une plaque isolante entre l'appareil et la source de chaleur.

Choisissez un lieu d'installation où règne une température ambiante d'environ 20 °C.

Ne recouvrez et ne bouchez pas les orifices d'aération.	L'appareil consomme moins de courant si l'air chaud peut s'échapper.
Aérez quotidiennement la pièce.	

### Utiliser l'appareil

N'ouvrez la porte de l'appareil que brièvement.	Ainsi, l'air dans l'appareil ne s'échauffe pas aussi fortement. L'appareil doit réfrigérer plus rarement et consomme de la sorte moins d'électricité.
Transportez les produits alimentaires achetés dans un sac isotherme et rangez-les rapidement dans l'appareil.	

Attendez que les boissons et plats chauds aient refroidi avant de les ranger dans l'appareil.

Pour profiter du froid des produits congelés, placez les produits à décongeler dans le compartiment réfrigérateur.

Laissez toujours un peu de place entre les produits alimentaires et la paroi arrière.	L'air peut ainsi circuler et l'humidité de l'air demeure constante. L'appareil doit réfrigérer plus rarement et consomme de la sorte moins d'électricité.
Emballez hermétiquement les produits alimentaires.	

Ne recouvrez et ne bouchez pas les orifices d'aération.	L'appareil consomme moins de courant si l'air chaud peut s'échapper.
Une fois par an, passez l'aspirateur sur les orifices d'aération.	



## Avant la première utilisation

- 1 Enlever les supports d'information, puis retirer les bandes adhésives et le film protecteur.
- 2 Nettoyez l'appareil.  
→ "Nettoyage" à la page 23

## Raccordement électrique

### Attention !

Ne raccordez pas l'appareil à une fiche électronique d'économie d'énergie.

**Remarque :** Vous pouvez raccorder l'appareil à des onduleurs pilotés par le réseau et pilotés en onde sinusoïdale.

Les onduleurs pilotés par le réseau s'utilisent sur les installations photovoltaïques directement raccordées au réseau public d'électricité. Dans les solutions en îlot, vous devrez utiliser des onduleurs pilotés en onde sinusoïdale. Les solutions en îlot, par exemple sur les bateaux ou les refuges de montage, n'ont pas de raccordement direct au réseau public d'électricité.

- 1 Après l'installation de l'appareil, attendez au moins 1 heure avant de le raccorder car cela empêche d'endommager le compresseur.

- 2 Raccordez l'appareil via une prise femelle réglementairement installée.

La prise doit répondre aux spécifications suivantes :

Prise avec 220 V ... 240 V

Fil de terre 50 Hz

Fusible 10 A ... 16 A

Hors d'Europe : Vérifiez si le paramétrage du courant indiqué pour l'appareil correspond à celui offert par le secteur dans votre localité. Les indications se trouvent sur la plaque signalétique.

- 3 Branchez l'appareil sur une prise de courant proche de l'appareil.

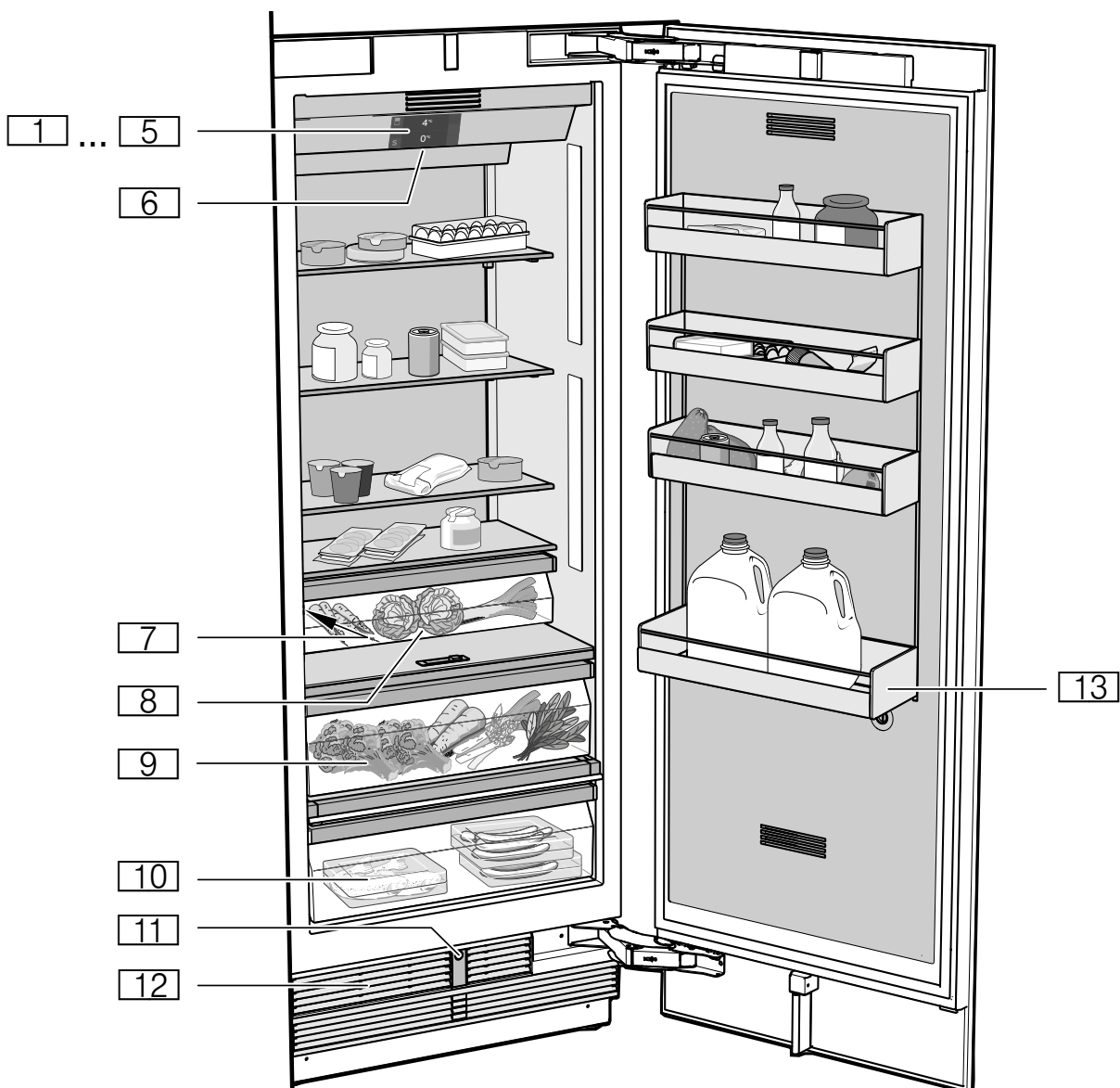
Cette prise doit demeurer librement accessible même après avoir installé l'appareil.



### Mise en garde – Risque d'électrocution !

N'utilisez jamais de bloc multiprise ou de rallonge si la longueur du cordon d'alimentation secteur est insuffisante. Dans ce cas, contactez le service après-vente qui vous indiquera des alternatives.

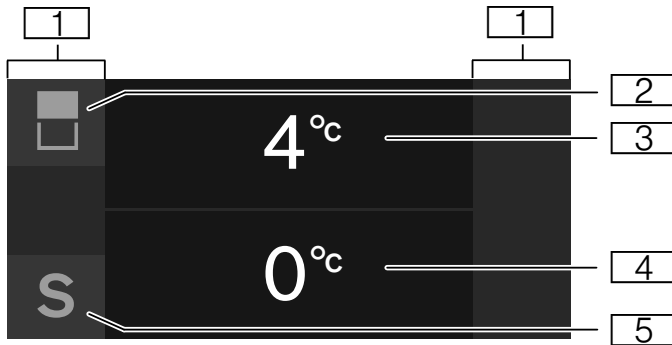
## Présentation de l'appareil




### Appareil

- 1...5** Eléments de commande
- 6** Interrupteur principal marche/arrêt
- 7** Plaque signalétique
- 8** Bac à légumes
- 9** Bac à légumes avec régulateur d'humidité
- 10** Bac fraîcheur
- 11** Ouverture de porte automatique
- 12** Orifice de ventilation
- 13** Clayette à grandes bouteilles

## Éléments de commande



- 1** Champs tactiles  
Sous les champs tactiles se trouvent des capteurs. Pour déclencher une fonction, touchez le symbole correspondant.
- 2** Touche   
Ouvre le menu pour modifier la température et sert à sélectionner le compartiment
- 3** Affichage de la température du compartiment réfrigération  
Affiche la température réglée en °C/°F.
- 4** Affichage de la température du compartiment fraîcheur  
Affiche la température réglée en °C/°F.
- 5** Touche **S**  
Ouvre le menu principal.

### Menu principal

Appuyez sur la touche **S** pour ouvrir le menu principal.

Dans le menu principal, vous trouverez les éléments suivants :

- Réglages de base
- Verrouillage écran p. nettoyage
- Mode éco
- Self-test
- Mode veille (si activé)

→ "Utilisation de l'appareil" à la page 13

### Menu Réglages de base

Pour accéder au menu **Réglages de base** :

- 1 Appuyez sur la touche **S**.
- 2 Naviguez jusqu'au point de menu **Réglages de base** avec la touche **←**.
- 3 Ouvrez le menu avec la touche **✓**.

Dans le menu **Réglages de base**, vous trouverez les sous-menus et les possibilités de réglage suivantes :

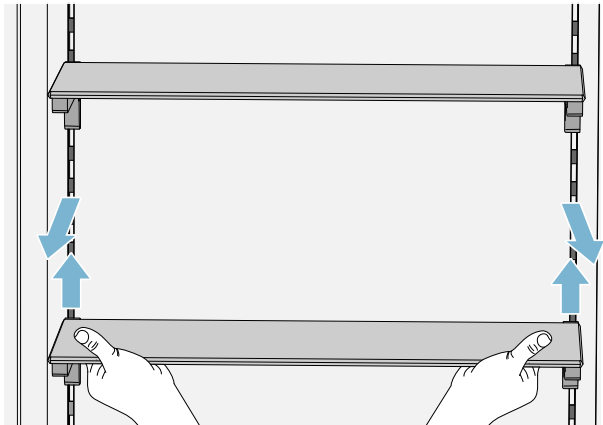
- Luminosité
- Message affiché
- Couleur champ tactile
- Tonalité du champ tactile
- Volume son champ tactile
- Volume du signal sonore
- Atténuation à l'ouverture et la fermeture de la porte
- Unité de température
- Langue
- Réglages usine
- Mode démonstration
- Mode veille
- Ouverture de porte automatique
- Réseau domestique
- Verrouillage automatique de l'écran pour nettoyage

→ "Utilisation de l'appareil" à la page 13

## Équipement

### Clayette

Vous pouvez sortir la clayette et changer sa position :



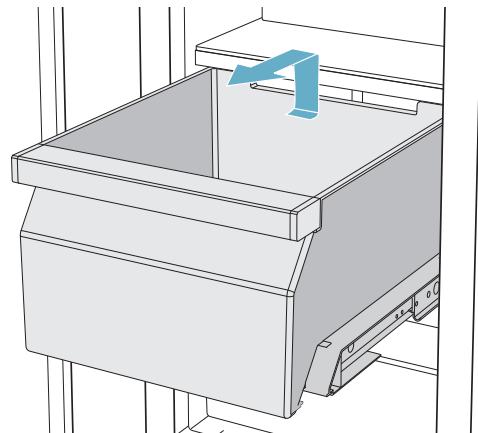
- 1 Soulevez la clayette et retirez-la.
- 2 Lors de la mise en place, les crochets à l'arrière de la clayette doivent être à la même hauteur pour que la clayette soit droite.

**Remarque :** Soyez prudent lors de la mise en place de la clayette pour éviter de rayer l'appareil.

### Récipient

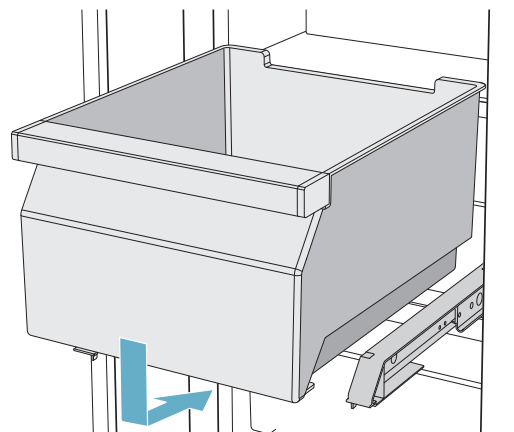
Vous pouvez sortir le bac :

- Poussez le bac vers l'arrière.
- Soulevez le bac à l'arrière et retirez-le.



Vous pouvez insérer le bac :

- Sortez complètement les rails de sortie
- Posez le bac sur les rails de sortie et poussez-le dans l'appareil jusqu'à ce qu'il s'enclenche.



## Utilisation de l'appareil

### Allumer l'appareil

- 1 Actionnez l'**interrupteur principal Marche/Arrêt**. L'appareil commence à réfrigérer et l'éclairage est allumé lorsque la porte est ouverte.
- 2 Réglez la température souhaitée.  
→ "Réglage la température" à la page 13

### Remarques concernant le fonctionnement de l'appareil

- Après sa mise en service, l'appareil peut avoir besoin de plusieurs heures pour atteindre la température réglée. Ne rangez pas de produits alimentaires tant que la température choisie n'est pas atteinte.
- L'appareil chauffe légèrement une partie de ses surfaces frontales pour empêcher une condensation d'eau dans la zone du joint de porte.

### Arrêt et remisage de l'appareil

#### Mettre l'appareil hors tension

- Appuyez sur l'**interrupteur principal Marche/Arrêt**. L'appareil ne réfrigère plus.

#### Remisage de l'appareil

Si l'appareil doit rester longtemps sans servir :

- 1 Retirez les aliments.
- 2 Appuyez sur l'**interrupteur principal Marche/Arrêt**. L'appareil ne réfrigère plus.
- 3 Débranchez la fiche secteur ou déconnectez le fusible.
- 4 Laissez l'appareil ouvert.


### Régler la température

#### Température recommandée


Compartiment réfrigération : +4 °C

Compartiment froid : +1 °C

### Compartiment réfrigération

- 1 Sélectionnez le compartiment souhaité à l'aide de la touche .
- 2 Appuyez à plusieurs reprises sur la touche **-/+** jusqu'à ce que la température souhaitée s'affiche.
- 3 L'appareil enregistre le réglage et retourne au bout de quelques secondes automatiquement à l'écran principal.

### Compartiment fraîcheur

- 1 Sélectionnez le compartiment souhaité à l'aide de la touche .
- 2 Appuyez à plusieurs reprises sur la touche **-/+** jusqu'à ce que la température souhaitée s'affiche.
- 3 L'appareil enregistre le réglage et retourne au bout de quelques secondes automatiquement à l'écran principal.

### Réfrigération rapide

Pendant la réfrigération rapide, le compartiment réfrigération refroidit au maximum.

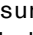
Activez la réfrigération rapide par exemple :

- avant de ranger de grandes quantités d'aliments
- pour refroidir rapidement des boissons

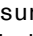
**Remarque** : Si vous avez activé la réfrigération rapide, l'appareil peut fonctionner plus bruyamment.

Au bout de 6 heures, l'appareil revient en service normal.

Activer la réfrigération rapide :

- 1 Appuyez sur la touche  pour ouvrir le menu de réglage de la température.
- 2 Appuyez sur la touche **\***. Quand la réfrigération rapide est activée, le symbole **\*** apparaît sur l'affichage.
- 3 L'appareil enregistre le réglage et retourne au bout de quelques secondes automatiquement à l'écran principal.

Désactiver la réfrigération rapide :

- 1 Appuyez sur la touche  pour ouvrir le menu de réglage de la température.
- 2 Appuyez sur la touche **\***. Quand la réfrigération rapide est désactivée, le symbole **\*** s'éteint sur l'affichage.
- 3 L'appareil enregistre le réglage et retourne au bout de quelques secondes automatiquement à l'écran principal.

## Verrouillage écran p. nettoyage

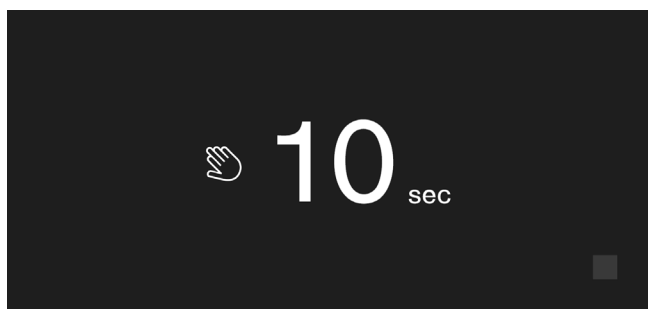
Avec cette fonction, vous désactivez la fonction tactile des éléments de commande pendant 10 secondes.

Pendant cette durée, vous pouvez nettoyer l'écran.

→ "Nettoyer l'écran" à la page 23

- 1 Appuyez sur la touche **S** pour ouvrir le menu principal.
- 2 Appuyez sur la touche **▶**.

L'affichage de nettoyage apparaît et le compte à rebours démarre.



## Mode Eco

Le mode Eco permet de commuter l'appareil sur un mode de fonctionnement économe en énergie.

L'appareil se règle automatiquement sur les températures suivantes :

- Compartiment réfrigération : 6 °C
- Compartiment fraîcheur : 1 °C

### Activer et désactiver le mode Eco

- 1 Appuyez sur la touche **S** pour ouvrir le menu principal.
- 2 Avec la touche **▶**, faites défiler jusqu'au point de menu **Mode Eco**.
- 3 Appuyez sur la touche **▶/■**.

La température est modifiée, l'écran indique la nouvelle température. Après avoir désactivé le mode Eco, la température conseillée est rétablie.

**Remarque :** Vous pouvez également activer ou désactiver le mode Eco en réglant la température avec les touches **-/+**.

## Self-test

Avec cette fonction, vous lancez l'analyse des défauts de votre appareil.

→ "Autodiagnostic de l'appareil" à la page 27

## Régler la luminosité du bandeau de commande

- 1 Appuyez sur la touche **S** pour ouvrir le menu principal.
- 2 Naviguez jusqu'au point de menu **Réglages de base** avec la touche **◀**.
- 3 Appuyez sur la touche **✓**.
- 4 Pour ouvrir le point de menu **Luminosité**, appuyez sur la touche **\\_**.
- 5 Réglez la luminosité souhaitée avec les touches **◀ ▶**.
- 6 Appuyez sur la touche **✓**.  
Le réglage est mémorisé.
- 7 Appuyez sur la touche **X** pour quitter le menu.

## Régler le message affiché

Vous avez le choix entre les réglages **Réduit** et **Standard**. Avec le réglage **Réduit**, le bandeau de commande n'affiche plus que la température et les fonctions spéciales actives si aucune action n'a été exécutée pendant un bref laps de temps. Touchez les champs tactiles pour rendre à nouveau toutes les touches visibles.

Avec le réglage **Standard**, toutes les touches sont visibles en permanence.

- 1 Appuyez sur la touche **S** pour ouvrir le menu principal.
- 2 Naviguez jusqu'au point de menu **Réglages de base** avec la touche **◀**.
- 3 Appuyez sur la touche **✓**.
- 4 Naviguez jusqu'au point de menu **Message affiché** avec la touche **▶**.
- 5 Appuyez sur la touche **\\_**.
- 6 Naviguez jusqu'au réglage souhaité avec les touches **◀ ▶**.
- 7 Appuyez sur la touche **✓**.  
Le réglage est mémorisé.
- 8 Appuyez sur la touche **X** pour quitter le menu.

## Régler la couleur du champ tactile

- 1 Appuyez sur la touche **S** pour ouvrir le menu principal.
- 2 Naviguez jusqu'au point de menu **Réglages de base** avec la touche **<**.
- 3 Appuyez sur la touche **✓**.
- 4 Naviguez jusqu'au point de menu **Couleur champ tactile** avec la touche **>**.
- 5 Appuyez sur la touche **\\_**.
- 6 Naviguez jusqu'au réglage souhaité avec les touches **< >**.
- 7 Appuyez sur la touche **✓**.  
Le réglage est mémorisé.
- 8 Appuyez sur la touche **X** pour quitter le menu.

## Régler le type de tonalité du champ tactile

Vous pouvez modifier ou désactiver les tonalités émises lorsque vous appuyez sur les touches.

- 1 Appuyez sur la touche **S** pour ouvrir le menu principal.
- 2 Naviguez jusqu'au point de menu **Réglages de base** avec la touche **<**.
- 3 Appuyez sur la touche **✓** pour ouvrir le point de menu.
- 4 Naviguez jusqu'au point de menu **Tonalité du champ tactile** avec la touche **>**.
- 5 Appuyez sur la touche **\\_** pour ouvrir le point de menu.
- 6 Sélectionnez le réglage souhaité avec les touches **< >**.
- 7 Appuyez sur la touche **✓**.  
Le réglage est mémorisé.
- 8 Appuyez sur la touche **X** pour quitter le menu.

## Régler le volume sonore du champ tactile

Vous pouvez régler le volume sonore des tonalités émises lorsque vous appuyez sur les touches.

- 1 Appuyez sur la touche **S** pour ouvrir le menu principal.
- 2 Naviguez jusqu'au point de menu **Réglages de base** avec la touche **<**.
- 3 Appuyez sur la touche **✓** pour ouvrir le point de menu.
- 4 Naviguez jusqu'au point de menu **Volume son champ tactile** avec la touche **>**.
- 5 Appuyez sur la touche **\\_** pour ouvrir le point de menu.

- 6 Sélectionnez le réglage souhaité avec les touches **< >**.
- 7 Appuyez sur la touche **✓**.  
Le réglage est mémorisé.
- 8 Appuyez sur la touche **X** pour quitter le menu.

## Régler le volume sonore du signal

Vous pouvez régler le volume sonore des signaux émis par exemple en cas d'alarme.

- 1 Appuyez sur la touche **S** pour ouvrir le menu principal.
- 2 Naviguez jusqu'au point de menu **Réglages de base** avec la touche **<**.
- 3 Appuyez sur la touche **✓** pour ouvrir le point de menu.
- 4 Naviguez jusqu'au point de menu **Volume du signal** avec la touche **>**.
- 5 Appuyez sur la touche **\\_** pour ouvrir le point de menu.
- 6 Sélectionnez le réglage souhaité avec les touches **< >**.
- 7 Appuyez sur la touche **✓**.  
Le réglage est mémorisé.
- 8 Appuyez sur la touche **X** pour quitter le menu.

## Atténuation à l'ouverture et la fermeture de la porte

Lorsque l'atténuation de l'éclairage lors de l'ouverture et de la fermeture de la porte est activée, l'éclairage augmente lentement lors de l'ouverture de l'appareil et diminue lentement lors de la fermeture.

### Activer et désactiver l'atténuation à l'ouverture et la fermeture de la porte

- 1 Appuyez sur la touche **S** pour ouvrir le menu principal.
- 2 Naviguez jusqu'au point de menu **Réglages de base** avec la touche **<**.
- 3 Appuyez sur la touche **✓**.
- 4 Naviguez jusqu'au point de menu **Atténuation à l'ouverture et la fermeture de la porte** avec la touche **>**.
- 5 Appuyez sur la touche **\\_**.
- 6 Naviguez jusqu'au point de menu **Marche** ou **Arrêt** avec la touche **>**. Confirmez avec la touche **✓**.

## Régler l'unité de température

Vous avez le choix entre les unités °C et °F.

- 1 Appuyez sur la touche **S** pour ouvrir le menu principal.
- 2 Naviguez jusqu'au point de menu **Réglages de base** avec la touche **◀**.
- 3 Appuyez sur la touche **✓**.
- 4 Naviguez jusqu'au point de menu **Unité de température** avec la touche **◀**.
- 5 Appuyez sur la touche **\\_.**
- 6 Avec les touches **◀ ▶**, faites défiler jusqu'à l'unité souhaitée.
- 7 Appuyez sur la touche **✓**.  
L'unité est modifiée.
- 8 Appuyez sur la touche **X** pour quitter le menu.

## Régler la langue

- 1 Appuyez sur la touche **S** pour ouvrir le menu principal.
- 2 Avec la touche **◀**, faites défiler jusqu'au point de menu **Réglages de base**.
- 3 Appuyez sur la touche **✓**.
- 4 Avec la touche **◀**, faites défiler jusqu'au point de menu **Langue**.
- 5 Appuyez sur la touche **\\_.**
- 6 Avec les touches **◀ ▶**, faites défiler jusqu'à la langue souhaitée.
- 7 Appuyez sur la touche **✓**.  
L'écran redémarre, la page d'accueil s'affiche.

## Rétablir le réglage usine

- 1 Appuyez sur la touche **S** pour ouvrir le menu principal.
- 2 Naviguez jusqu'au point de menu **Réglages de base** avec la touche **◀**.
- 3 Appuyez sur la touche **✓**.
- 4 Naviguez jusqu'au point de menu **Réglages usine** avec la touche **◀**.
- 5 Appuyez sur la touche **\\_.**  
Un signal sonore retentit et un message de confirmation de la réinitialisation apparaît.
- 6 Appuyez sur la touche **✓**.  
Tous les réglages usine sont rétablis.
- 7 Appuyez sur la touche **X** pour quitter le menu.

## Activer ou désactiver le mode démonstration

La fonction de refroidissement de l'appareil est désactivée. Toutes les autres fonctions peuvent être utilisées.

**Remarque** : Dans le mode démonstration, ne rangez pas d'aliments dans l'appareil qui reste à la température ambiante.

- 1 Appuyez sur la touche **S** pour ouvrir le menu principal.
- 2 Naviguez jusqu'au point de menu **Réglages de base** avec la touche **◀**.
- 3 Appuyez sur la touche **✓**.
- 4 Naviguez jusqu'au point de menu **Mode démonstration** à l'aide de la touche **◀**.
- 5 Appuyez sur la touche **\\_.**
- 6 Sélectionnez le réglage **Marche** ou **Arrêt** avec les touches **◀ ▶**.
- 7 Appuyez sur la touche **✓**.  
Le réglage est mémorisé.
- 8 Appuyez sur la touche **X** pour quitter le menu.

## Mode veille

L'appareil arrête les éléments suivants :

- Ouverture de porte automatique  
**Remarque** : Sachez que si l'appareil est monté sans poignée, vous n'êtes pas soutenu pendant ce temps, dans l'ouverture de la porte. Dans ce cas, passez la main en dessous du plateau du meuble, afin d'ouvrir la porte.
- Signaux sonores
- Éclairage intérieur
- Messages sur le bandeau de commande
- La luminosité du rétro-éclairage du bandeau de commande est réduite



## Activer ou désactiver le mode veille

### Afficher ou masquer le mode veille dans le menu principal

Pour pouvoir utiliser le mode veille, la fonction doit d'abord être rendue visible dans le menu principal :

- 1 Appuyez sur la touche **S** pour ouvrir le menu principal.
- 2 Naviguez jusqu'au point de menu **Réglages de base** avec la touche **←**.
- 3 Appuyez sur la touche **✓**.
- 4 Naviguez jusqu'au point de menu **Mode veille** avec la touche **←**. Appuyez sur la touche **\\_**.
- 5 Naviguez jusqu'au point de menu **Disponible** ou **Non disponible** avec la touche **→**. Confirmez avec la touche **✓**.
- 6 Appuyez sur la touche **X** pour quitter le menu.

La fonction est affichée ou masquée dans le menu principal.

### Activer le mode veille

- 1 Appuyez sur la touche **S** pour ouvrir le menu principal.
- 2 Appuyez sur la touche **Ⓞ** pour ouvrir le point de menu **Durée mode veille**.
- 3 Modifiez la durée avec les touches **-/+**.
- 4 Pour démarrer, appuyez sur la touche **▶**. L'appareil désactive toutes les fonctions indiquées.

### Désactiver le mode veille

- Une fois la durée réglée écoulee, l'appareil se remet en service normal.
- Pour mettre fin au mode veille avant l'écoulement de la durée réglée, appuyez sur la touche **■**.

## Ouverture de porte automatique

L'ouverture de porte automatique vous aide à ouvrir la porte.

Lorsque vous déclenchez cette fonction, l'ouverture de porte automatique s'active et vous aide à ouvrir la porte.

### Attention !

La fermeture prématurée répétée de la porte entraîne une usure ou une détérioration de l'ouverture de porte automatique.

Ne fermez pas la porte tant que l'ouverture automatique de la porte est active.

Si vous avez tout de même fermé la porte, laissez-la fermée 5 minutes. L'ouverture de porte automatique se réajuste alors.

### Ouvrir le point de menu Ouverture de porte automatique :

- 1 Appuyez sur la touche **S** pour ouvrir le menu principal.
- 2 Naviguez jusqu'au menu **Réglages de base** avec la touche **←**.
- 3 Pour ouvrir le menu, appuyez sur la touche **✓**.
- 4 Naviguez jusqu'au point de menu **Ouverture de porte automatique** avec la touche **←**.
- 5 Appuyez sur la touche **\\_** pour modifier le réglage.

### Activer le système push-to-open

Si l'appareil ne possède pas de poignées, vous pouvez sélectionner le système push-to-open. L'appareil s'ouvre alors légèrement lorsque vous exercez une pression sur la porte.

**Remarque :** Notez que l'ouverture automatique de la porte est désactivée lorsque le mode veille est activé.

- 1 Ouvrez le point de point de menu **Ouverture de porte automatique**.
  - 2 Sélectionnez le point de menu **Système push-to-open**.
  - 3 Appuyez sur la touche **✓** pour ouvrir le point de menu.
  - 4 Sélectionnez **Force nécessaire au déclenchement**. Cette option vous permet de régler la force nécessaire au déclenchement de l'ouverture de porte automatique.
  - 5 Sélectionnez la **Durée d'ouverture**. Cette option vous permet de régler la durée d'entrouverture de la porte avant qu'elle ne se ferme automatiquement.
- Remarque :** Lorsque la porte ne reste que légèrement ouverte, l'appareil vérifie une fois par seconde si la porte est encore en contact. Une fois que la durée d'ouverture réglée est écoulee, l'appareil ferme la porte automatiquement.

### Activer le système pull-to-open

Si l'appareil possède des poignées, vous pouvez sélectionner le système pull-to-open. L'appareil vous aide alors à ouvrir la porte lorsque vous tirez sur la poignée.

- 1 Ouvrez le point de point de menu **Ouverture de porte automatique**.
- 2 Sélectionnez le point de menu **Système pull-to-open**.
- 3 Appuyez sur la touche **✓** pour ouvrir le point de menu.
- 4 Sélectionnez **Force nécessaire au déclenchement**. Cette option vous permet de régler la force nécessaire au déclenchement de l'ouverture de porte automatique.

### Désactiver l'ouverture de porte automatique

- 1 Ouvrez le point de point de menu **Ouverture de porte automatique**.
- 2 Sélectionnez le point de menu **Désactivé**.

## Réseau domestique

Cette fonction vous permet d'établir une connexion entre le réfrigérateur et votre terminal mobile.

→ "Home Connect" à la page 19

## Verrouillage automatique de l'écran pour nettoyage

Avec cette fonction, vous pouvez sélectionner l'activation automatique du verrouillage de nettoyage lors de l'ouverture de la porte.

- 1 Appuyez sur la touche **S** pour ouvrir le menu principal.
- 2 Avec la touche **◀**, faites défiler jusqu'au point de menu **Réglages de base**.
- 3 Appuyez sur la touche **✓**.
- 4 Avec la touche **◀**, faites défiler jusqu'au point de menu **Verrouillage automatique de l'écran pour nettoyage**.
- 5 Appuyez sur la touche **\\_** pour modifier le réglage.

---

## Alarme

---

### Alarme de porte

Si la porte de l'appareil reste ouverte pendant une période prolongée, l'alarme de porte s'allume (tonalité permanente).

- Fermer la porte.  
L'alarme sonore s'éteint.

## Home Connect

Cet appareil compatible Wi-Fi peut être commandé à distance via un terminal mobile.

**Remarque :** Wi-Fi est une marque déposée de la société Wi-Fi Alliance.

Dans les cas suivants, l'appareil fonctionne comme un réfrigérateur sans connexion réseau et peut être utilisé manuellement à l'aide des éléments de commande :

- L'appareil n'est pas connecté à un réseau domestique.
- Le service Home Connect n'est pas disponible dans le pays où est installé l'appareil. Vous trouverez la liste des pays dans lesquels Home Connect est disponible sous [www.home-connect.com](http://www.home-connect.com).

**Remarque :** Respectez les consignes de sécurité figurant dans la présente notice d'utilisation. Assurez-vous qu'elles sont également respectées lorsque vous utilisez l'appareil via l'appli Home Connect alors que vous n'êtes pas à la maison.

→ "Consignes de sécurité" à la page 3

Observez également les consignes dans l'appli Home Connect.

## Configurer Home Connect

### Remarques

- Après la mise en marche de l'appareil, attendez au moins 2 minutes avant de configurer Home Connect. L'initialisation interne de l'appareil est alors terminée.
- Observez la fiche Home Connect disponible sous [www.gaggenau.com](http://www.gaggenau.com) parmi les notices à télécharger. Saisissez le numéro E de votre appareil dans le champ de recherche.
- Pour modifier des réglages de votre appareil avec Home Connect, vous devez installer l'appli Home Connect sur votre terminal mobile. Pour ce faire, observez les documents de Home Connect fournis. Suivez les étapes prescrites par l'appli.

### Menu Réseau domestique

Pour ouvrir le menu **Réseau domestique** :

- 1 Appuyez sur la touche **S** pour ouvrir le menu principal.
- 2 Naviguez jusqu'au point de menu **Réglages de base** avec la touche **←**.
- 3 Appuyez sur la touche **✓** pour ouvrir le point de menu.
- 4 Naviguez jusqu'au point de menu **Réseau domestique** avec la touche **←**.

- 5 Appuyez sur la touche **↵** pour ouvrir le point de menu.

**Remarque :** Lors de la première ouverture du menu, vous êtes guidé automatiquement à travers la configuration initiale. Suivez les instructions sur le bandeau de commande. Vous trouverez des informations complémentaires dans les chapitres suivants.

- 6 Sélectionnez le sous-menu souhaité avec les touches **←** **→**.
- 7 Appuyez sur la touche **X** pour quitter le menu.

Le menu **Réseau domestique** comprend les sous-menus suivants :

- Connexion
- Connecter à l'appli
- Mise à jour du logiciel
- Supprimer les paramètres réseau

### Configuration de la connexion au réseau domestique

Lors de la première ouverture du menu, vous êtes guidé automatiquement à travers la configuration initiale. Suivez les instructions sur le bandeau de commande.

- 1 Installez l'appli **Home Connect** sur votre terminal mobile.
- 2 Ouvrez le menu **Réseau domestique** sur le réfrigérateur.
- 3 Ouvrez l'appli sur le terminal mobile.
- 4 Connectez-vous à l'appli ou enregistrez-vous si vous ne disposez pas encore d'un accès.
- 5 Vérifiez si le routeur de votre réseau domestique comporte une fonction WPS pour la connexion automatique.
- 6 Si cette fonction est présente, lancez la connexion automatique au réseau avec la touche **✓**. Suivez les instructions sur le bandeau de commande.
- 7 Lancez une connexion manuelle au réseau si cette fonction n'est pas présente, si vous avez un doute quant à sa présence ou en cas d'échec de la connexion automatique. Le réfrigérateur génère provisoirement son propre réseau auquel le terminal mobile est connecté.
- 8 Lancez la connexion manuelle au réseau dans l'appli du terminal mobile.

Une fois la connexion établie entre le réfrigérateur et le terminal mobile, une connexion est établie entre le réfrigérateur et votre réseau domestique.

**Remarque :** En cas d'impossibilité d'établir la connexion, vérifiez la qualité de la réception.

→ "Contrôler l'intensité du signal" à la page 20

## Contrôler l'intensité du signal

L'intensité du signal est indiquée dans la fenêtre de démarrage du menu **Réseau domestique**. Le signal doit avoir une intensité minimale de 50 %. La connexion peut être coupée si l'intensité du signal est trop faible.

### Améliorer l'intensité du signal

- Rapprochez davantage le routeur du réfrigérateur.
- Assurez-vous que la connexion n'est pas perturbée par des murs qui font écran.
- Installez un répéteur pour amplifier le signal.

## Connecter le réfrigérateur à l'appli Home Connect

Avec ce menu, vous pouvez connecter votre réfrigérateur à des terminaux mobiles.

- 1 Installez l'appli **Home Connect** sur votre terminal mobile et connectez ou enregistrez-vous.
- 2 Ouvrez le menu **Réseau domestique** sur le réfrigérateur.  
→ "*Configurer Home Connect*" à la page 19
- 3 Naviguez jusqu'au point de menu **Connectez avec l'appli** avec la touche **➤**.
- 4 Appuyez sur la touche **\\_** pour ouvrir le point de menu.
- 5 Confirmez le message pour afficher le réfrigérateur dans l'appli.
- 6 Ouvrez l'appli et attendez que le réfrigérateur s'affiche.  
Confirmez la connexion entre l'appli et le réfrigérateur en appuyant sur **Ajouter**.  
Si le réfrigérateur ne s'affiche pas automatiquement, cliquez dans l'appli sur **Ajouter l'appareil** et suivez les instructions. Dès que votre réfrigérateur s'affiche, ajoutez-le avec **+**.
- 7 Suivez les instructions de l'appli jusqu'à la fin de l'opération.

## Installer une mise à jour du logiciel Home Connect

Le réfrigérateur vérifie régulièrement si des mises à jour du logiciel Home Connect sont disponibles.

Si une mise à jour est disponible, un petit point d'exclamation **S<sup>®</sup>** apparaît à la touche **S**.


Installer une mise à jour :

- 1 Appuyez sur la touche **S<sup>®</sup>**.  
Le menu spécial **Avis réseau domestique** s'ouvre.
- 2 Appuyez sur la touche **✓** pour ouvrir le point de menu.  
Une fenêtre d'avis contenant les étapes d'installation du nouveau logiciel apparaît.
- 3 Pour fermer la fenêtre d'avis, appuyez sur la touche **✓**.
- 4 Ouvrez le menu **Réseau domestique** sur le réfrigérateur.  
→ "*Configurer Home Connect*" à la page 19
- 5 Naviguez jusqu'au point de menu **Mise à jour du logiciel** avec la touche **➤**.
- 6 Appuyez sur la touche **\\_** pour ouvrir le point de menu.  
**Remarque** : La touche **\\_** est visible uniquement en cas de disponibilité d'une mise à jour.  
Le logiciel est installé.
- 7 Une remarque apparaît lorsque l'installation est terminée.
- 8 Appuyez sur la touche **✓** pour fermer la remarque.

## Accès service après-vente

Lorsque vous contactez le service après-vente, celui-ci peut accéder à votre appareil et à son état si vous donnez votre consentement. Pour ce faire, votre appareil doit avoir été connecté au réseau domestique.

Vous trouverez davantage d'informations au sujet de l'accès service après-vente et de sa disponibilité dans votre pays sous [www.home-connect.com](http://www.home-connect.com), dans Aide&Support.

- 1 Contactez le service après-vente.  
→ "*Service après-vente*" à la page 27
- 2 Confirmez le début de l'accès du service après-vente sur votre appareil dans l'application.  
Pendant l'accès du service après-vente, le symbole  apparaît sur le bandeau de commande.
- 3 Dès que le service après-vente a collecté les informations nécessaires, il termine l'accès.  
**Remarque** : Vous pouvez interrompre le diagnostic à distance de manière précoce en désactivant l'accès du service après-vente dans l'application Home Connect.

## Supprimer les paramètres réseau

Si un problème se présente lors de la tentative d'établissement d'une connexion ou si vous souhaitez inscrire l'appareil dans un autre réseau domestique (WLAN), les réglages de Home Connect peuvent être réinitialisés.

- 1 Ouvrez le menu **Réseau domestique** sur le réfrigérateur.  
→ "Configurer Home Connect" à la page 19
- 2 Naviguez jusqu'au point de menu **Supprimer les paramètres réseau** avec la touche **>**.
- 3 Appuyez sur la touche **\\_** pour ouvrir le point de menu.
- 4 Confirmez le message pour supprimer les paramètres réseau.

Pour connecter ensuite de nouveau l'appareil au réseau domestique, refaites la configuration initiale.

→ Page 19

## Remarque liée à la protection des données

Lors de la première connexion de votre appareil Home Connect à un réseau WLAN relié à Internet, votre appareil transmet les catégories de données suivantes au serveur Home Connect (premier enregistrement) :

- code d'appareil univoque (constitué de clés d'appareil ainsi que de l'adresse MAC du module de communication Wi-Fi intégré).
- Certificat de sécurité du module de communication Wi-Fi (pour la protection technique des informations de la connexion).
- La version actuelle du logiciel et du matériel de votre appareil ménager.
- État d'une précédente restauration éventuelle des réglages d'usine.

Ce premier enregistrement prépare l'utilisation des fonctionnalités Home Connect et ne s'avère nécessaire qu'au moment où vous voulez utiliser les fonctionnalités Home Connect pour la première fois.

**Remarque :** Vérifiez que les fonctionnalités Home Connect ne sont utilisables qu'en connexion avec l'appli Home Connect. Vous pouvez avoir accès aux informations sur la protection des données dans l'appli Home Connect.

## Déclaration de conformité


Par la présente, Gaggenau Hausgeräte GmbH déclare que l'appareil doté de la fonctionnalité Home Connect est en accord avec les exigences fondamentales et les autres dispositions pertinentes de la directive 2014/53/CE.

Vous trouverez une déclaration de conformité RED détaillée sur Internet à l'adresse [www.gaggenau.com](http://www.gaggenau.com) à la page Produit de votre appareil dans les documents supplémentaires.



Bande de 2,4 GHz : 100 mW max.

Bande de 5 GHz : 100 mW max.

	BE	BG	CZ	DK	DE	EE	IE	EL
	ES	FR	HR	IT	CY	LV	LT	LU
	HU	MT	NL	AT	PL	PT	RO	SI
	SK	FI	SE	UK	NO	CH	TR	

WLAN 5 GHz : uniquement prévu pour un usage à l'intérieur

---

## Compartiment réfrigérateur

---

Le compartiment réfrigérateur convient pour conserver la viande, la charcuterie, le poisson, les produits laitiers, les œufs, les plats précuisinés et les pâtisseries.

La température est réglable entre +2 °C ... +8 °C.

En raison du stockage au froid, vous pouvez aussi ranger des denrées très périssables à court et moyen terme. Plus la température choisie est basse, plus les processus enzymatiques et chimiques ainsi que la détérioration par des micro-organismes sont lents. Une température de +4 °C ou inférieure garantit un maintien au frais optimal ainsi que la sécurité des produits alimentaires stockés.

### Consignes de rangement

**Remarque :** Évitez que les produits alimentaires entrent en contact avec la paroi arrière.

Cela gêne sinon la circulation de l'air et les aliments ou leurs emballages risquent de coller contre la paroi arrière.

- Rangez les produits alimentaires frais et intacts. Ils conserveront ainsi plus longtemps leur qualité et leur fraîcheur.
- Produits tout prêts et liquides conditionnés : respectez la date de conservation minimum ou la date de consommation indiquée par le fabricant.
- Pour préserver l'arôme, la teinte et la fraîcheur, rangez les produits alimentaires bien emballés ou couverts. Vous évitez ainsi les communications d'odeurs et que les pièces en plastique se colorent.
- Attendez que les produits alimentaires chauds et les boissons aient refroidi avant de les mettre dans le compartiment réfrigérateur.

### Tenez compte des différentes zones froides dans le compartiment réfrigérateur

L'air circulant dans le compartiment réfrigérateur fait que des zones différemment froides apparaissent.

#### La zone la plus froide

La zone la plus froide se trouve dans le compartiment intérieur, contre la paroi arrière et dans le compartiment froid.

**Remarque :** Rangez les produits alimentaires délicats dans la zone la plus froide (par ex. le poisson, la charcuterie et la viande).

#### Zone la moins froide

La zone la moins froide se trouve complètement en haut, contre la porte.

**Remarque :** Rangez dans la zone la moins froide par ex. le fromage dur et le beurre. Le fromage peut continuer de développer son arôme et le beurre demeure tartinable.

### Bac à légumes

Le bac à légumes est l'endroit optimal où stocker les fruits et légumes frais. Si l'air est très humide, les légumes à feuilles conservent plus longtemps leur fraîcheur. Les fruits et légumes requièrent, eux, une humidité un peu moins élevée.

#### Remarques

- Pour préserver leur qualité et leur arôme, il est recommandé de ranger les fruits (par exemple les ananas, bananes, papayes, agrumes) et légumes (par exemple les aubergines, concombres, courgettes, poivrons, tomates et pommes de terre) qui craignent le froid hors de l'appareil à des températures comprises entre +8 °C ... +12 °C.
- Suivant la quantité et la nature des produits stockés, de l'eau peut se condenser dans le bac à légumes. Essayez l'eau condensée avec un chiffon sec.

## Bac à légumes avec régulateur d'humidité

Le bac à légumes est l'endroit optimal où stocker les fruits et légumes frais. Le régulateur d'humidité et un joint spécial permettent d'ajuster l'humidité de l'air dans le bac à légumes. Les fruits et légumes frais se conservent ainsi jusqu'à deux fois plus longtemps qu'avec un mode de rangement conventionnel.

Vous pouvez adapter l'humidité de l'air régnant dans le bac à légumes en fonction de la nature et de la quantité de produits à ranger :

- Fruits principalement et appareil très rempli – réglez une humidité de l'air moins élevée en plaçant le régulateur en position  $\Delta$
- Légumes principalement et appareil rempli de produits différents ou faiblement rempli – réglez une humidité de l'air plus élevée en plaçant le régulateur en position  $\Delta\Delta\Delta$

### Remarques

- Pour préserver leur qualité et leur arôme, il est recommandé de ranger les fruits (par exemple les ananas, bananes, papayes, agrumes) et légumes (par exemple les aubergines, concombres, courgettes, poivrons, tomates et pommes de terre) qui craignent le froid hors de l'appareil à des températures comprises entre +8 °C ... +12 °C.
- Suivant la quantité et la nature des produits stockés, de l'eau peut se condenser dans le bac à légumes. Retirez l'eau condensée avec un essuie-tout sec et ajustez l'humidité de l'air dans le bac à légumes via le régulateur d'humidité.

## Bac fraîcheur

En raison du climat de stockage qui y règne, le bac fraîcheur offre des conditions idéales pour conserver le poisson, la viande et la charcuterie.

## Durées de stockage à 0 °C

Les durées de stockage sont fonction de la qualité initiale.

Poisson frais, fruits de mer :	jusqu'à 3 jours
Volaille, viande (cuite/rôtie) :	jusqu'à 5 jours
Bœuf, porc, agneau, charcuterie (en tranches) :	jusqu'à 7 jours
Poisson fumé, brocolis :	jusqu'à 14 jours
Salade, fenouil, abricots, prunes :	jusqu'à 21 jours
Fromage à pâte molle, yaourt, fromage blanc, babeurre, chou-fleur :	jusqu'à 30 jours

## Nettoyage

### Attention !

Évitez d'endommager l'appareil et ses pièces d'équipement.

- N'utilisez aucun produit de nettoyage contenant du sable, du chlorure ou de l'acide, ni aucun solvant.
- N'utilisez jamais d'éponges abrasives ou susceptibles de rayer. De la corrosion peut apparaître sur les surfaces métalliques.
- Ne nettoyez jamais les clayettes et les bacs au lave-vaisselle. Ces pièces pourraient se déformer !

## Nettoyer l'écran

Suite au changement de températures et à l'humidité de l'air, les éléments de commande peuvent être embués.

Pour les nettoyer, activez le verrouillage de nettoyage.  
→ "Verrouillage écran p. nettoyage" à la page 14

Utilisez un chiffon en microfibres propre pour le nettoyage.

## Nettoyer l'intérieur de l'appareil

Procédez comme suit :

- 1 Débranchez la fiche secteur ou déconnectez le fusible.
- 2 Sortez les aliments et rangez-les dans un endroit frais. Si présent : déposez l'accumulateur de froid sur les aliments.
- 3 Ne nettoyez l'appareil qu'avec un chiffon doux, de l'eau tiède et du produit à vaisselle présentant un pH neutre.
 

**Attention !**  
Veillez à ce que l'eau de rinçage ne pénètre pas dans l'éclairage et qu'elle ne gagne pas la zone d'évaporation via l'orifice d'écoulement.
- 4 Essuyez le joint de porte avec de l'eau claire et frottez soigneusement pour le sécher.
- 5 Raccordez à nouveau l'appareil, mettez-le sous tension et rangez les produits alimentaires.

## Nettoyage des accessoires

Pour nettoyer, retirez les pièces variables de l'appareil.  
→ "Équipement" à la page 12

---

## Odeurs

---

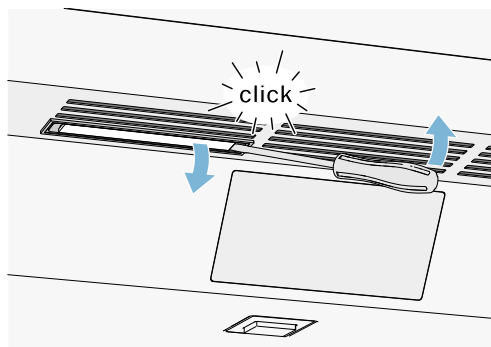
Si des odeurs désagréables se manifestent :

- 1 Débranchez la fiche secteur ou déconnectez le fusible.
- 2 Sortez tous les produits alimentaires de l'appareil.
- 3 Nettoyez l'intérieur de l'appareil.  
→ "Nettoyage" à la page 23
- 4 Nettoyez tous les emballages.
- 5 Pour empêcher l'apparition d'odeurs, mettez sous emballage hermétique les produits alimentaires qui dégagent une forte odeur.
- 6 Rallumez l'appareil.
- 7 Rangez les produits alimentaires.
- 8 Au bout de 24 heures, vérifiez si, de nouveau, des odeurs sont apparues.
- 9 Changez le filtre à odeurs.  
→ "Changer le filtre à odeurs" à la page 24

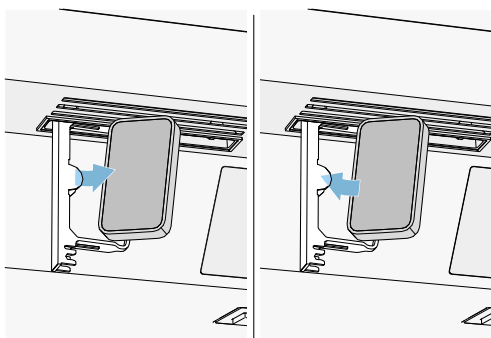
## Changer le filtre à odeurs

Des filtres de rechange sont disponibles auprès de votre service après-vente.

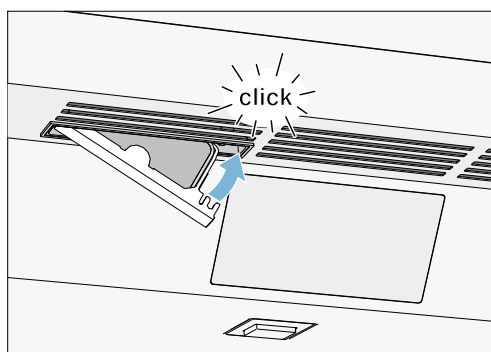
- 1 Ouvrez le compartiment de filtre avec un tournevis plat.



- 2 Extrayez le filtre à odeurs usagé et mettez un filtre à odeurs neuf en place.



- 3 Fermez le compartiment de filtre.





---

## Bruits

---

### Bruits normaux

**Bourdonnement** : Un moteur tourne, par exemple le groupe frigorifique, un ventilateur.

**Gargouillis, ronflement ou clapotis** : Le fluide frigorigène circule dans les tuyaux.

**Cliquetis** : Le moteur, les interrupteurs ou les électrovannes s'allument / s'éteignent.

**Craquement** : le dégivrage automatique est en cours.

### Éviter la génération de bruits

**L'appareil ne repose pas d'aplomb** : Ajustez l'appareil à l'aide d'un niveau à bulle. Si nécessaire, insérez quelque chose sous l'appareil.

**Des récipients, clayettes ou rangements vacillent ou se coincent** : Vérifiez les pièces d'équipement amovibles et remettez-les éventuellement en place.

---

## Éclairage

---

Votre appareil est équipé d'un éclairage par LED ne demandant pas d'entretien.

Seul le service après-vente ou des spécialistes agréés sont autorisés à réparer l'éclairage.

## Dérangements, Que faire si ...

Avant d'appeler le service après-vente, veuillez vérifier si le tableau ci-après ne vous permet pas de supprimer le dérangement vous-même.

### Appareil

#### La température dévie fortement par rapport au réglage.

Éteignez l'appareil et laissez-le éteint 5 minutes.

→ *"Arrêt et remisage de l'appareil" à la page 13*

Si la température est trop élevée, vérifiez-la à nouveau au bout de quelques heures.

Si la température est trop basse, vérifiez-la à nouveau le jour suivant.

#### Aucun voyant ne s'allume.

Fiche mâle incorrectement branchée dans la prise de courant.

Raccordez la fiche mâle.

Fusible grillé / disjoncteur disjoncté.

Vérifiez les fusibles / disjoncteurs.

Une coupure de courant s'est produite.

Vérifiez la présence de courant.

#### Le groupe frigorifique s'enclenche de plus en plus souvent et longtemps.

L'appareil a été ouvert fréquemment.

N'ouvrez pas l'appareil inutilement.

Les orifices de ventilation sont recouverts.

Enlevez ces obstacles.

Des quantités importantes d'aliments frais ont été rangées.

Activez la super-réfrigération suffisamment à l'avance.

#### L'appareil ne réfrigère pas, l'affichage et l'éclairage sont allumés.

Le mode Démonstration est activé.

Désactivez le mode Démonstration.

→ *"Activer ou désactiver le mode démonstration" à la page 16*

#### L'appareil ne s'ouvre pas lorsque vous exercez une pression sur la porte.

Un mode spécial a désactivé l'ouverture automatique de la porte.

Passez la main en dessous du plateau du meuble, afin d'ouvrir la porte ou désactivez le mode spécial.

→ *"Activer ou désactiver le mode veille" à la page 17*

Le système pull-to-open est activé.

Commutez l'appareil en mode push-to-open.

→ *"Ouverture de porte automatique" à la page 17*

La force nécessaire au déclenchement réglée est trop importante.

Réglez une force nécessaire au déclenchement inférieure.

→ *"Ouverture de porte automatique" à la page 17*

Le fusible a grillé / disjoncté.

Vérifiez les fusibles / disjoncteurs.

Une coupure de courant s'est produite.

Vérifiez la présence de courant.

---

## Service après-vente

---

Si vous ne parvenez pas à supprimer le défaut, veuillez s.v.p. vous adresser à notre service après-vente. Nous trouverons toujours une solution adaptée, aussi afin d'éviter des déplacements inutiles du technicien.

Vous trouverez ici ou dans le répertoire du service après-vente les données permettant de contacter le service après-vente le plus proche.

Lors de l'appel, veuillez indiquer le numéro de série (E-Nr) et le numéro de fabrication (FD) que vous trouverez sur la plaque signalétique.

**Faites confiance aux compétences du fabricant.** Vous vous assurez ainsi que les réparations soient réalisées par des techniciens de SAV formés à cet effet, qui disposent des pièces de rechange d'origine adaptées à vos appareils électroménagers.

## Autodiagnostic de l'appareil

Votre appareil comprend un programme d'autodiagnostic affichant les défauts que votre service après-vente peut supprimer.

- 1 Appuyez sur la touche **S** pour ouvrir le menu principal.
- 2 Avec la touche **➤**, faites défiler jusqu'au point de menu **Self-test**.
- 3 Lancez le self-test avec la touche **✓**.  
Le self-test démarre.
- 4 Les éventuels défauts sont affichés. Suivez alors les instructions.
- 5 L'appareil redémarre.
- 6 Un message signalant que le self-test a été terminé s'affiche pendant 10 secondes. Vous pouvez acquiescer ce message avec la touche **✓**.

Une fois le self-test terminé, l'appareil se remet en service normal.

## Conseils et réparations

Vous trouverez les coordonnées du service après-vente des différents pays dans la liste ci-jointe.

FR	01 40 10 42 12
B	070 222 148
CH	0848 840 040

**Gaggenau Hausgeräte GmbH**  
Carl-Wery-Straße 34  
D-81739 München  
[www.gaggenau.com](http://www.gaggenau.com)

9001278064 (9808)  
fr

**GAGGENAU**

