

RC462304

RC472304

RC492304

RC462504

Kylskåp

sv Innehållsförteckning

Säkerhetsanvisningar	3
Till denna anvisning	3
Explosionsrisk	3
Risk för elektrisk stöt	3
Risk för personskador	3
Brandrisk/Risker på grund av köldmediet	3
Brandrisk	3
Undvikande av risker för barn och utsatta personer	4
Materiella skador	4
Vikt	4
Avsedd användning	5
Miljövärd	5
Förpackning	5
Den uttjänta enheten	5
Uppställning och anslutning	6
Leveransomfattning	6
Tekniska data	6
Uppställning	6
Inbyggnadsnisch	6
Side by side-uppställning	6
Spara energi	7
Före första användningen	8
Elektrisk anslutning	8
Lär känna skåpet	9
Apparat	9
Manöverpanel	10
Utrustning	11
Använda apparaten	12
Starta kylskåpet	12
Stänga av och ta apparaten ur drift	12
Ställa in temperaturen	12
Snabbkylning	12
Displayspärren för rengöring	13
Eco-läge	13
Självtest	13
Inställning av displayens ljusstyrka	13
Inställning av displayvisning	13
Inställning av skärmknapp-färg	13
Inställning av skärmknapp-ljudslag	13
Inställning av skärmknapp-ljudstyrkan	14
Inställning av signal-ljudstyrkan	14
Dimning vid öppning och stängning av dörren	14
Inställning av temperaturenheten	14
Språkinställning	14

Återställning till fabriksinställningar.	14
Inkoppling eller avstängning av demoläget	15
Viloläge	15
Automatisk dörröppning	16
Hemmanätverk	16
Automatisk displayspärren för rengöring	16
Larm	16
Dörrlarm	16
Home Connect	17
Installation av Home Connect	17
Uppkoppling av kylskåpet med Home Connect appen	18
Installation av uppdateringar till Home Connect-programmet	18
Kundtjänstaccess	18
Borttagning av nätverksinställningarna	18
Påpekande beträffande dataskydd	19
Överensstämmelseförklaring	19
Kylfack	19
Att tänka på när man lägger in varor	19
Beakta kylzonerna i kylfacket	19
Grönsakslåda	20
Grönsakslåda med fuktighetsreglage	20
Färskkylåda	20
Förvaringstider (vid 0 °C)	20
Rengöring	21
Rengöring av displayen	21
Invändig rengöring av kylskåpet	21
Rengöra inredningen	21
Lukter	21
Byte av luftfilter	22
Driftsljud	22
Normaldriftsljud	22
Undvika ljudstörningar	22
Belysning	22
Störningar, vad gör jag?	23
Kylskåp	23
Kundtjänst	24
Apparatens självtest	24
Råd och reparation vid fel	24

Säkerhetsanvisningar

Denna apparat uppfyller tillämpliga säkerhetsbestämmelser för elektriska apparater och är radioavstört.

Köldkretsen är testad med avseende på täthet.

Till denna anvisning

- Läs och följ bruks- och monteringsanvisningen. De innehåller viktiga informationer om uppställning, bruk och underhåll av apparaten.
- Tillverkaren ansvarar inte när du bortsett från råden och varningarna i bruks- och monteringsanvisningen.
- Spara alla underlag för senare bruk och för framtida ägare.

Explosionsrisk

- Använd aldrig elektriska apparater inuti kylskåpet (t.ex. värmeelement eller elektriska ismaskiner).
- Förvara inga produkter med brännbara drivgaser (t.ex. sprayburkar) och inga explosiva ämnen i kylskåpet.
- Förvara starksprit enbart i tättslutande flaskor och stående.
- Vidta utöver tillverkarens uppgifter inga extra åtgärder för att påskynda avfrostningen.

Risk för elektrisk stöt

Osakkunnigt utförda installationer och reparationer kan utsätta användaren för betydande risker.

- Se noga till när du ställer upp skåpet att nätanslutningskabeln inte blir klämd eller skadad.

- Om nätanslutningskabeln blir skadad måste du omedelbart ta ut den ur eluttaget.
- Använd inga grenuttag, förlängningskablar eller adaptrar.
- Låt bara tillverkaren, kundtjänsten eller en annan person med samma kvalifikationer reparera skåpet.
- Använd enbart tillverkarens originaldelar. För dessa delar garanterar tillverkaren att de uppfyller säkerhetskraven.

Risk för personskador

Behållare med kolsyrade drycker kan spricka.



Brandrisk/Risker på grund av köldmediet

I kylkretsloppsroren strömmar en liten mängd miljövänligt, men brännbart, köldmedium (R600a). Det skadar inte ozonskiktet och ökar inte drivhuseffekten. Om köldmediet läcker ut kan det skada ögonen eller antändas.

- Skada inte rören.

Vid skada på rören:

- Håll öppen eld och tändkällor på avstånd från kylskåpet.
- Vädra ut rummet.
- Stäng av kylskåpet och ta ut stickkontakten.
- Ring kundtjänsten.



Brandrisk

Bärbara grenuttag eller bärbara nätaggregat kan bli överhettade och orsaka brand.

Placera inte bärbara grenuttag eller bärbara nätaggregat bakom skåpet.

Undvikande av risker för barn och utsatta personer

Utsatta för fara är:

- Barn,
- Personer som är kroppsligen, psykiskt eller intellektuellt handikappade,
- Personer som inte tillräckligt förstår att handha skåpet på ett säkert sätt.

Åtgärder:

- Säkerställ att barn och utsatta personer har förstått farorna.
- En för säkerheten ansvarig person måste ha uppsikt över eller vägleda barn och utsatta personer vid apparaten.
- Låt endast barn över 8 år använda apparaten.
- Ha uppsikt över barn vid rengöring och skötsel.
- Låt aldrig barn leka med apparaten.

Kvävningsrisk

- Vid apparat med dörrlås: Förvara nyckel utom räckhåll för barn.
- Lämna inte förpackningsmaterialet och delarna av detta åt barn.

Materiella skador

För att undvika materiella skador:

- Kliv inte på eller stöd på sockel, lådor eller dörrar.
- Håll plastdetaljer och dörrtätningar olje- och fettfria.
- Dra i stickproppen – inte i anslutningskabeln.

Vikt

Skåpet är mycket tungt. För uppställning och transport av skåpet krävs minst 2 personer.

→ "Uppställning och anslutning" på sidan 6

Avsedd användning

Använd detta skåp

- bara för kylning av livsmedel.
- endast i privathushåll och i hemmiljö.
- endast enligt denna bruksanvisning.

Skåpet är avsett att användas på en nivå upp till högst 2000 meter över havet.

Miljövård

Förpackning

Alla material är miljövänliga och återvinningsbara:

- Kassera förpackningen på ett miljövänligt sätt.
- Informera dig om avfallshantering hos din fackhandlare eller hos den offentliga förvaltningen.

Den uttjänta enheten

Genom miljöriktig skrotning kan värdefulla råvaror återvinnas.

 **Varning – Barn kan stänga in sig i skåpet och kvävas!**

- För att försvåra för barn att klättra in i skåpet bör man inte ta ut hyllor och lådor ur skåpet.
- Håll barn borta från uttjänta apparat.

Obs!

Kylmedel och skadliga gaser kan läcka ut.

Skada inte kylmedelskretsen och isoleringen.

- 1 Dra ut stickkontakten ur vägguttaget.
- 2 Klipp itu nätanslutningskabeln.
- 3 Låt skrota apparaten på ett fackmannamässigt sätt.



Denna enhet är märkt i enlighet med det europeiska direktivet 2012/19/EU om avfall som utgörs av eller innehåller elektroniska produkter (waste electrical and electronic equipment - WEEE).

Direktivet anger ramarna för inom EU giltigt återtagande och korrekt återvinning av uttjänta enheter.

Uppställning och anslutning

Leveransomfattning

Kontrollera alla delar efter upppackningen med avseende på transportskador.

Om du har några anmärkningar ber vi dig att kontakta den återförsäljare som du har köpt apparaten av, eller vår kundtjänst.

→ "Kundtjänst" på sidan 24

Leveransen består av följande delar:

- Inbyggnadsapparat
- Inredning (modellberoende)
- Montagematerial
- Bruksanvisning
- Monteringsanvisning
- Kundtjänsthäfte
- Garantibilaga
- Information angående energiförbrukning och ljud

Tekniska data

Köldmedium, nettovolym och övriga tekniska uppgifter finns på typskylten.

→ "Lär känna skåpet" på sidan 9

Uppställning

Uppställningsplats

Ju mer köldmedium ett skåp innehåller, desto större måste utrymmet vara där skåpet ska stå. Om utrymmet är för litet kan en brännbar gas-luftblandning bildas vid läckage.

Per 8 g köldmedium måste det finnas minst 1 m³ utrymme. Skåpets köldmediemängd står på typskylten inuti skåpet.

→ "Lär känna skåpet" på sidan 9

Skåpets vikt kan allt efter modellen vara upp till 500 kg.

Tillåten rumstemperatur

Den tillåtna rumstemperaturen beror på apparatens klimatklass.

Uppgifter om klimatklass hittar du på typskylten.

Klimatklass	Tillåten rumstemperatur
SN	+10 °C ... 32°C
N	+16 °C ... 32°C
ST	+16 °C ... 38°C
T	+16 °C ... 43°C

Skåpet fungerar helt och hållet inom tillåten rumstemperatur.

Om skåp med klimatklass SN används vid kallare rumstemperaturer, kan skador på skåpet uteslutas till en rumstemperatur av +5 °C.

Inbyggnadsnisch

Nischen måste uppfylla följande villkor:

- Tippskyddsvinkeln måste vara monterad
- Nischdjup minst 610 mm, för installation kant i kant 635 mm
- Rätvinklig
- Stabil – sidoväggarna och taket måste vara minst 16 mm tjocka och säkert förbundna med golvet eller väggen
- Djup hos förkortade sidoväggar minst 100 mm

Side by side-uppställning

Observera specifikationerna i monteringsanvisningen vid side-by-side-uppställning.

Om en skiljevägg skulle behövas mellan skåpen måste den vara minst 16 mm bred.

Spara energi

Om du följer anvisningarna nedan förbrukar apparaten mindre elström.

Anvisning: Utrustningsdelarnas anordning påverkar inte apparatens energiförbrukning.

Uppställning av skåpet

Skydda skåpet mot direkt solljus.	Vid lägre omgivningstemperaturer behöver skåpet inte kyla så ofta och förbrukar då mindre elström.
-----------------------------------	--

Ställ upp skåpet med så stort avstånd som möjligt till radiatorer, spisar och andra värmekällor:	
--	--

Minst 3 cm avstånd till el- eller gasspisar.	
--	--

Minst 30 cm avstånd till olje- eller koleldade spisar.	
--	--

Anvisning:

Om detta inte är möjligt måste du sätta in en isolerskiva mellan skåpet och värmekällan.

Välj en uppställningsplats där rumstemperaturen är cirka 20 °C.	
---	--

Du får inte täcka över eller blockera ventilationsöppningarna. Vädra utrymmet dagligen.	Om den varma luften kan ledas bort behöver skåpet inte kyla så ofta och förbrukar då mindre elström .
---	---

Användning av kylskåpet

Öppna bara skåpdörren kortvarigt.	Luften i skåpet värms då inte upp så mycket. Skåpet behöver inte kyla så ofta och förbrukar då mindre elström.
-----------------------------------	--

Transportera inköpta matvaror i en kylbox och lägg snabbt in dem i skåpet.	
--	--

Låt varm mat och dryck svalna innan du ställer in dem i skåpet.	
---	--

Utnyttja kylan hos de djupfrysta matvarorna genom att lägga dem i kylutrymmet när de ska tinas upp.	
---	--

Lämna alltid litet plats mellan matvarorna och bakväggen.	Då kan luften cirkulera och luftfuktigheten hålls konstant. Skåpet behöver inte kyla så ofta och förbrukar då mindre elström.
---	---

Förpacka matvarorna lufttätt.	
-------------------------------	--

Du får inte täcka över eller blockera ventilationshålen.	
--	--

Damsug ventilationsöppningarna en gång om året.	
---	--

Skåpet förbrukar mindre elström om den varma luften kan ventileras bort.	
--	--

Före första användningen

- 1 Ta ut informationsmaterialet och avlägsna tejen och skyddsfolien.
- 2 Rengör apparaten.
→ "Rengöring" på sidan 21

Elektrisk anslutning

Obs!

Anslut inte apparaten till en elektronisk energisparkontakt.

Anvisning: Du kan ansluta apparaten till nätstyrda och sinusstyrda växelriktare.

Nätstyrda växelriktare används vid solenergianläggningar med direkt anslutning till det allmänna elnätet. Vid ölösningar måste sinusstyrda växelriktare användas. Ölösningar på t.ex. båtar eller fjällstugor, har ingen direkt anslutning till det allmänna elnätet.

- 1 Vänta minst en timme med att ansluta skåpet efter uppställningen för att undvika skador på kompressorn.
- 2 Anslut apparaten till ett vägguttag som installerats enligt föreskrift.

Vägguttaget måste uppfylla följande data:

Vägguttag med	220 V ... 240 V
Skyddsledare	50 Hz
Säkring	10 A ... 16 A

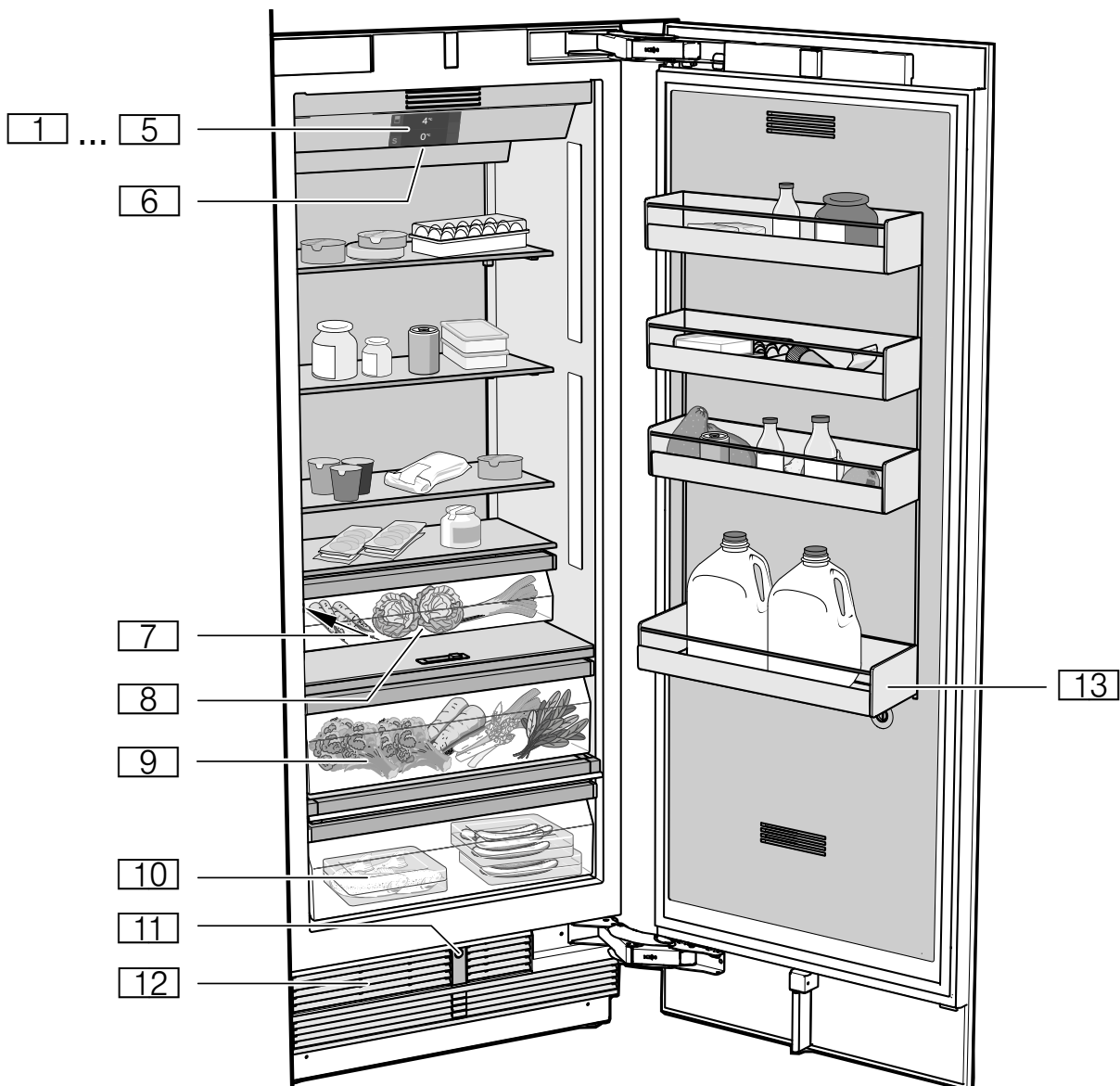
Utanför Europa: Kontrollera om den angivna strömtyper hos apparaten överensstämmer med värdena hos ditt elnät. Uppgifterna till apparaten står på typskylten.

- 3 Anslut skåpet till ett eluttag nära skåpet. Eluttaget måste vara fritt tillgängligt även efter att skåpet har ställts upp.

Varning – Risk för elektrisk stöt!

Om nätanslutningskabeln inte är tillräckligt lång får du aldrig använda grenuttag eller förlängningskablar. Kontakta istället kundtjänsten om alternativ.

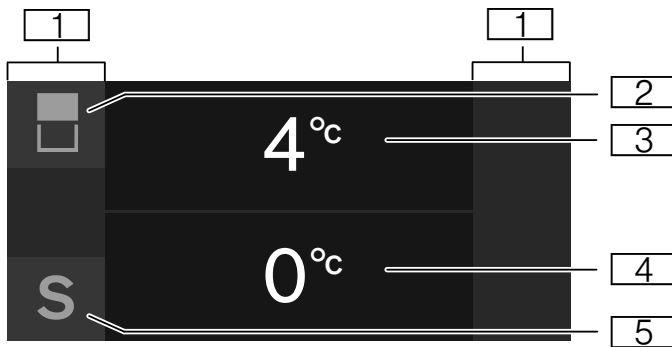
Lär känna skåpet




Apparat

- 1... 5 Manöverpanel
- 6 Huvudbrytare till/från
- 7 Typskylt
- 8 Grönsakslåda
- 9 Grönsakslåda med fuktighetsreglage
- 10 Färskyllåda
- 11 Automatisk dörröppning
- 12 Ventilationsöppning
- 13 Hylla för stora flaskor

Manöverpanel



- 1 Skärmknappar
Under skärmknapparna finns sensorer. När du trycker på symbolen anropas den tillhörande funktionen.
- 2 Knapp 
Med denna öppnar du menyn för att ändra temperatur och väljer fack.
- 3 Temperaturindikator kylfack
Visar den inställda temperaturen i °C/°F.
- 4 Temperaturindikator färskkylfack
Visar den inställda temperaturen i °C/°F.
- 5 Knapp **S**
Öppnar huvudmenyn.

Huvudmeny

Öppna huvudmenyn genom att trycka på knappen **S**.

I huvudmenyn finns:

- Grundinställningar
- Displayspär för rengöring
- Eco-läge
- Självtest
- Viloläge (om det har aktiverats)

→ "Använda skåpet" på sidan 12

Menyn Grundinställningar

Så här kommer du till menyn **Grundinställningar**:

- 1 Tryck på **S**.
- 2 Bläddra med **←** till meny punkten **Grundinställningar**.
- 3 Öppna menyn med **✓**.

I menyn **Grundinställningar** finns följande undermenyer och inställningsalternativ:

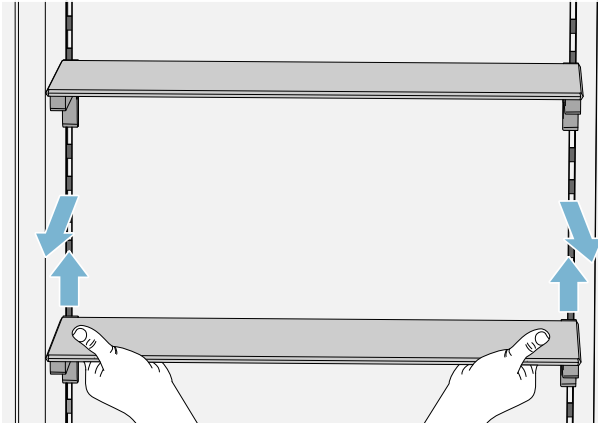
- Ljusstyrka
- Displaysymbol
- Skärmknapp-färg
- Skärmknapp-ljudslag
- Skärmknapp-ljudstyrka
- Ljudsignalvolym
- Dimning vid öppning och stängning av dörren
- Temperaturenheter
- Språk
- Fabriksinställningar
- Demoläge
- Viloläge
- Automatisk dörröppning
- Hemmanätverk
- Automatisk displayspär för rengöring

→ "Använda skåpet" på sidan 12

Utrustning

Hylla

Du kan ta ut hyllan och variera den:



- 1 Lyft upp hyllan och ta ut den.
- 2 När du sätter in hyllan måste du sätta in krokarna på hyllans baksida på samma höjdnivå, så att hyllan blir vågrät.

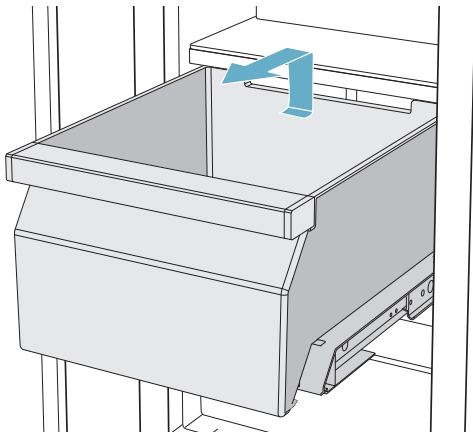
Anvisning:

Sätt in hyllan försiktigt så att du inte repar kylskåpet.

Behållare

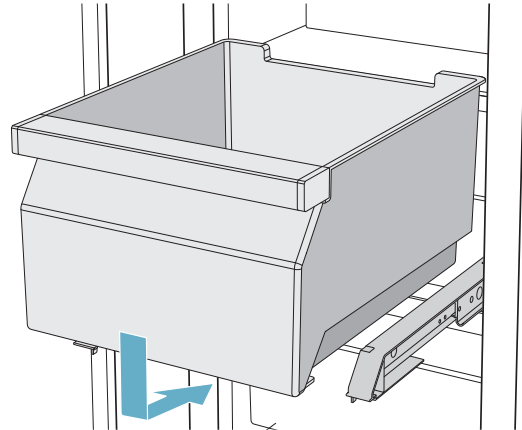
Du kan ta ut lådan:

- Tryck bak lådan.
- Lyft upp lådan baktill och ta ut den.



Du kan sätta in lådan:

- Dra ut utdragsskenorna helt.
- Ställ lådan på utdragsskenorna och skjut in den i skåpet tills den snäpper fast.



Använda apparaten

Starta kylskåpet

- 1 Tryck på huvudbrytaren Till/Från.
Skåpet börjar kyla och belysningen är tänd när dörren är öppen.
- 2 Inställning av önskad temperatur.
→ "Ställa in temperaturen" på sidan 12

Hänvisningar om driften

- Efter start kan det dröja flera timmar innan den inställda temperaturen har nåtts. Lägg inte in några livsmedel innan den valda temperaturen har nåtts.
- Kåpans framsidor blir delvis lätt uppvärmda. Detta förhindrar bildning av kondensvatten i dörrtätningens område.

Stänga av och ta apparaten ur drift

Avstängning av skåpet

- Tryck på huvudbrytaren Till/Från.
Skåpet kyler inte längre.

Avställning av skåpet

Om skåpet inte ska användas under en längre tid:

- 1 Ta ut matvarorna.
- 2 Tryck på **huvudbrytaren Till/Från**.
Skåpet kyler inte längre.
- 3 Ta ut stickkontakten eller koppla ifrån säkringen.
- 4 Låt skåpet stå öppet.


Ställa in temperaturen

Rekommenderad temperatur


Kylfack: +4 °C

Svalfack: +1 °C

Kylfack

- 1 Välj önskat fack med .
- 2 Tryck flera gånger på **-/+** tills displayen visar önskad temperatur.
- 3 Skåpet sparar inställningen och återgår efter några sekunder automatiskt till huvudbildskärmen.

Färskkylfack

- 1 Välj önskat fack med .
- 2 Tryck flera gånger på **-/+** tills displayen visar önskad temperatur.
- 3 Skåpet sparar inställningen och återgår efter några sekunder automatiskt till huvudbildskärmen.

Snabbkylning

Vid snabbkylning kyls kylfacket så mycket som möjligt.

Starta snabbkylning t.ex:




- innan du lägger in stora mängder matvaror
- för snabbkylning av drycker

Anvisning:




När snabbkylning är på, kan ljudnivån bli högre.

Efter 6 timmar slår skåpet om till normaldrift.

Starta snabbkylning:

- 1 Tryck på  för att öppna menyn för temperaturinställning.
- 2 Tryck på .
När snabbkylningen är inkopplad visas symbolen  på displayen.
- 3 Skåpet sparar inställningen och återgår efter några sekunder automatiskt till huvudbildskärmen.

Stäng av snabbkylningen:

- 1 Tryck på  för att öppna menyn för temperaturinställning.
- 2 Tryck på .
När snabbkylningen är avstängd släcks symbolen  på displayen.
- 3 Skåpet sparar inställningen och återgår efter några sekunder automatiskt till huvudbildskärmen.

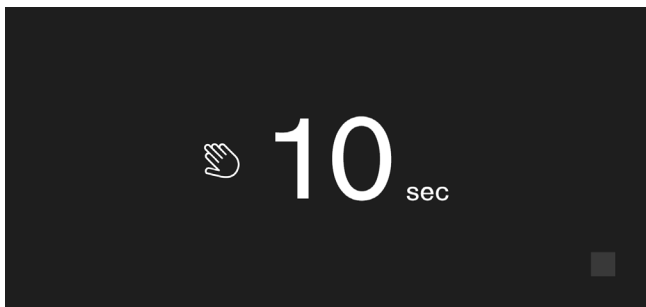
Displayspär för rengöring

Med den här funktionen kan du under 10 sekunder stänga av displayens pekfunktion. Under denna tid kan du rengöra displayen.

→ "Rengöring av displayen" på sidan 21

- 1 Tryck på **S** för att öppna huvudmenyn.
- 2 Tryck på ▶.

Rengöringssymbolen visas och nedräkningen startar.



Eco-läge

Med eco-läget kopplar du om skåpet till energispar drift.

Skåpet ställer automatiskt in följande temperaturer:

- Kylfack: 6 °C
- Färskkylfack: 1 °C

Start eller avstängning av eco-läget

- 1 Tryck på **S** för att öppna huvudmenyn.
- 2 Bläddra med > till menypunkten **Eco-läge**.
- 3 Tryck på ▶/■.

Temperaturen ställs om, displayen visar den nya temperaturen. När eco-läget stängs av ställs den rekommenderade temperaturen in.

Anvisning:

Du kan också koppla in eller stänga av eco-läget genom att ställa in temperaturen med knapparna -/+.

Självtest

Med den här funktionen startar du felanalysen av ditt kylskåp.

→ "Apparatens självtest" på sidan 24

Inställning av displayens ljusstyrka

- 1 Tryck på **S** för att öppna huvudmenyn.
- 2 Bläddra med < till menypunkten **Grundinställningar**.
- 3 Tryck på ✓.
- 4 Öppna menypunkten **Ljusstyrka** genom att trycka på _.
- 5 Ställ in önskad ljusstyrka med knapparna < >.

- 6 Tryck på ✓.
Inställningen sparas.
- 7 Tryck på X för att lämna menyn.

Inställning av displayvisning

Du kan välja mellan inställningarna **Reducerad** och **Standard**. Vid inställningen **Reducerad** visar displayen efter en kort tid utan manövrer enbart temperaturen och aktiva specialfunktioner. Om du rör vid skärmknapparna syns åter alla knapparna.

Vid inställningen **Standard** syns alltid alla knappar.

- 1 Tryck på **S** för att öppna huvudmenyn.
- 2 Bläddra med < till menypunkten **Grundinställningar**.
- 3 Tryck på ✓.
- 4 Bläddra med > till menypunkten **Displayvisning**.
- 5 Tryck på _.
- 6 Bläddra till önskad inställning med < >.
- 7 Tryck på ✓.
Inställningen sparas.
- 8 Tryck på X för att lämna menyn.

Inställning av skärmknapp-färg

- 1 Tryck på **S** för att öppna huvudmenyn.
- 2 Bläddra med < till menypunkten **Grundinställningar**.
- 3 Tryck på ✓.
- 4 Bläddra med > till menypunkten **Skärmknapp-färg**.
- 5 Tryck på _.
- 6 Bläddra till önskad inställning med < >.
- 7 Tryck på ✓.
Inställningen sparas.
- 8 Tryck på X för att lämna menyn.

Inställning av skärmknapp-ljudslag

Du kan ändra eller stänga av klangen hos de ljud som alstras när du trycker på knapparna.

- 1 Tryck på **S** för att öppna huvudmenyn.
- 2 Bläddra med < till menypunkten **Grundinställningar**.
- 3 Öppna menypunkten genom att trycka på ✓.
- 4 Bläddra med > till menypunkten **Skärmknapp-ljudslag**.
- 5 Öppna menypunkten genom att trycka på _.
- 6 Välj önskad inställning med knapparna < >.
- 7 Tryck på ✓.
Inställningen sparas.
- 8 Tryck på X för att lämna menyn.

Inställning av skärmknapp-ljudstyrkan

Du kan ställa in ljudstyrkan hos de ljud som alstras när du trycker på knapparna.

- 1 Tryck på **S** för att öppna huvudmenyn.
- 2 Bläddra med **◀** till menypunkten **Grundinställningar**.
- 3 Öppna menypunkten genom att trycka på **✓**.
- 4 Bläddra med **▶** till menypunkten **Skärmknapp-ljudstyrka**.
- 5 Öppna menypunkten genom att trycka på **_.**
- 6 Välj önskad inställning med knapparna **◀ ▶**.
- 7 Tryck på **✓**.
Inställningen sparas.
- 8 Tryck på **X** för att lämna menyn.

Inställning av signal-ljudstyrkan

Du kan ställa in ljudstyrkan hos de signaler som alstras t.ex. vid larm.

- 1 Tryck på **S** för att öppna huvudmenyn.
- 2 Bläddra med **◀** till menypunkten **Grundinställningar**.
- 3 Öppna menypunkten genom att trycka på **✓**.
- 4 Bläddra med **▶** till menypunkten **Signal-ljudstyrka**.
- 5 Öppna menypunkten genom att trycka på **_.**
- 6 Välj önskad inställning med knapparna **◀ ▶**.
- 7 Tryck på **✓**.
Inställningen sparas.
- 8 Tryck på **X** för att lämna menyn.

Dimning vid öppning och stängning av dörren

Om dimningen vid öppning och stängning av dörren är inkopplad blir belysningen långsamt starkare när skåpet öppnas och långsamt svagare när skåpet stängs.

Inkoppling eller avstängning av dimning vid öppning och stängning av dörren

- 1 Tryck på **S** för att öppna huvudmenyn.
- 2 Bläddra med **◀** till menypunkten **Grundinställningar**.
- 3 Tryck på **✓**.
- 4 Bläddra med **▶** till menypunkten **Dimning vid öppning och stängning av dörren**.
- 5 Tryck på **_.**
- 6 Bläddra med **▶** till menypunkten **På** eller **Av**. Bekräfta med **✓**.

Inställning av temperaturenheten

Du kan välja mellan enheterna °C och °F.

- 1 Tryck på **S** för att öppna huvudmenyn.
- 2 Bläddra med **◀** till menypunkten **Grundinställningar**.
- 3 Tryck på **✓**.
- 4 Bläddra med **◀** till menypunkten **Temperaturenhet**.
- 5 Tryck på **_.**
- 6 Bläddra med knapparna **◀ ▶** till önskad enhet.
- 7 Tryck på **✓**.
Enheten ändras.
- 8 Tryck på **X** för att lämna menyn.

Språkinställning

- 1 Tryck på **S** för att öppna huvudmenyn.
- 2 Bläddra med **◀** till menypunkten **Grundinställningar**.
- 3 Tryck på **✓**.
- 4 Bläddra med **◀** till menypunkten **Språk**.
- 5 Tryck på **_.**
- 6 Bläddra med **◀ ▶** till önskat språk.
- 7 Tryck på **✓**.
Displayen startar om, startbildskärmen visas.

Återställning till fabriksinställningar.

- 1 Tryck på **S** för att öppna huvudmenyn.
- 2 Bläddra med **◀** till menypunkten **Grundinställningar**.
- 3 Tryck på **✓**.
- 4 Bläddra med **◀** till menypunkten **Fabriksinställningar**.
- 5 Tryck på **_.**
En signalton hörs och ett meddelande om bekräftelse av återställningen visas.
- 6 Tryck på **✓**.
Alla inställningar återställs till fabriksinställningarna.
- 7 Tryck på **X** för att lämna menyn.

Inkoppling eller avstängning av demoläget

Skåpets kylfunktion stängs av. Alla övriga funktioner kan användas.

Anvisning:

Lägg inte in några matvaror under demoläget, skåpet håller hela tiden rumstemperatur.

- 1 Tryck på **S** för att öppna huvudmenyn.
- 2 Bläddra med **◀** till menypunkten **Grundinställningar**.
- 3 Tryck på **✓**.
- 4 Bläddra med **◀** till menypunkten **Demoläge**.
- 5 Tryck på **↵**.
- 6 Välj med **◀ ▶** inställningen **På** eller **Av**.
- 7 Tryck på **✓**.
Inställningen sparas.
- 8 Tryck på **X** för att lämna menyn.

Viloläge

Skåpet stänger av följande:

- Automatisk dörröppning

Anvisning:

Om skåpet är monterat utan handtag måste du tänka på att du under denna tid inte får någon hjälp med att öppna dörren.

Öppna i så fall dörren genom att fatta tag underifrån under möbelskivan.

- Ljudsignaler
- Innerbelysning
- Meddelanden på manöverpanelen
- Manöverpanelens bakgrundsbelysning reduceras

Inkoppling eller avstängning av viloläget


Visa eller dölj viloläget i huvudmenyn

För att kunna använda viloläget måste du först göra funktionen synlig i huvudmenyn:

- 1 Tryck på **S** för att öppna huvudmenyn.
- 2 Bläddra med **◀** till menypunkten **Grundinställningar**.
- 3 Tryck på **✓**.
- 4 Bläddra med **◀** till menypunkten **Viloläge**. Tryck på **↵**.
- 5 Bläddra med knapparna **▶** till menypunkten **Finns** eller **Saknas**. Bekräfta med **✓**.
- 6 Tryck på **X** för att lämna menyn.

Funktionen visas eller döljs i huvudmenyn.

Inkoppling av viloläge

- 1 Tryck på **S** för att öppna huvudmenyn.
- 2 Tryck på  för att öppna vyn **Tid viloläge**.
- 3 Ändra tiden med knapparna **-/+**.
- 4 Starta genom att trycka på **▶**.
Skåpet stänger av alla de nämnda funktionerna.

Avstängning av viloläget

- När den inställda tiden har utlöppt övergår skåpet till normaldrift.
- Tryck på **■** om du vill avsluta viloläget innan den inställda tiden har förflutit.

Automatisk dörröppning

Den automatiska dörröppningen hjälper dig att öppna dörren.

När du utlöser funktionen körs den automatiska dörröppningen ut och hjälper dig att öppna dörren.

Obs!

Om du ofta stänger dörren i förtid ökar slitaget på den automatiska dörröppningen så att den kan sluta att fungera.

Stäng inte dörren medan den automatiska dörröppningen fortfarande är utkörd.

Om du ändå har stängt dörren måste du låta den vara stängd i 5 minuter. Då träder den automatiska dörröppningen åter i funktion.

Öppna menypunkten Automatisk dörröppning:

- 1 Tryck på **S** för att öppna huvudmenyn.
- 2 Bläddra med **◀** till menyn **Grundinställningar**.
- 3 Öppna menyn genom att trycka på **✓**.
- 4 Bläddra med **◀** till menypunkten **Automatisk dörröppning**.
- 5 Tryck på **_** för att ändra inställningen.

Inkoppling av Push to open-systemet

I en monteringsituation utan handtag kan du välja Push to open-systemet. Då öppnas skåpet på glänt när du trycker lätt på dörren.

Anvisning:

Tänk på att den automatiska dörröppningen stängs av när du kopplar in viloläget.

- 1 Öppna menypunkten **Automatisk dörröppning**.
- 2 Välj menypunkten **Push to open-system**.
- 3 Öppna menypunkten genom att trycka på **✓**.
- 4 Välj **Erforderlig utlösningskraft**. Här ställer du in den kraft som du måste använda för att utlösa den automatiska dörröppningen.
- 5 Välj **Öppningstid**. Här ställer du in hur länge dörren ska fortsätta att stå på glänt innan den stängs automatiskt.

Anvisning:

Om dörren fortfarande bara står på glänt kontrollerar skåpet en gång i sekunden om den fortfarande gör det. När den inställda öppettiden har utlöppt stänger skåpet dörren automatiskt.

Inkoppling av Pull to open-systemet

I en monteringsituation med handtag kan du välja Pull to open-systemet. Då hjälper skåpet till vid dörröppningen när du drar i handtaget.

- 1 Öppna menypunkten **Automatisk dörröppning**.
- 2 Välj menypunkten **Pull-to-open System**.
- 3 Öppna menypunkten genom att trycka på **✓**.
- 4 Välj **Erforderlig utlösningskraft**. Här ställer du in den kraft som du måste använda för att utlösa den automatiska dörröppningen.

Avstängning av Automatisk dörröppning

- 1 Öppna menypunkten **Automatisk dörröppning**.
- 2 Välj menypunkten **Av**.

Hemmanätverk

Med den här funktionen kan du upprätta en förbindelse mellan kylskåpet och din mobila terminal.

→ "Home Connect" på sidan 17

Automatisk displayspär för rengöring

Med den här funktionen kan du välja att koppla in rengöringsspärren automatiskt varje gång dörren öppnas.

- 1 Tryck på **S** för att öppna huvudmenyn.
- 2 Bläddra med **◀** till menypunkten **Grundinställningar**.
- 3 Tryck på **✓**.
- 4 Bläddra med **◀** till menypunkten **Automatisk displayspär för rengöring**.
- 5 Tryck på **_** för att ändra inställningen.

Larm

Dörrlarm

Om skåpdörren får stå öppen länge startar dörrlarmet (kontinuerlig ton).

- Stäng luckan.
Varningstonen stängs av.

Home Connect

Det här kylskåpet är Wi-Fi-klart och kan fjärrstyras från en mobil terminal.

Anvisning: Wi-Fi är ett registrerat varumärke som tillhör Wi-Fi Alliance.

Skåpet fungerar i följande fall som ett kylskåp utan nätverksuppkoppling och kan dessutom styras manuellt med manöverorganen:

- Skåpet är inte uppkopplat mot ett hemmanätverk.
- I det land där skåpet är uppställt är ingen Home Connect-tjänst tillgänglig. En översikt över de länder där Home Connect är tillgängligt finns på www.home-connect.com.

Anvisning: Följ säkerhetsföreskrifterna i bruksanvisningen. Se till att de också följs när du manövrerar skåpet med Home Connect appen och då inte är hemma.

→ "Säkerhetsanvisningar" på sidan 3

Följ också anvisningarna i Home Connect appen.

Installation av Home Connect

Anvisningar

- Vänta minst 2 minuter efter att du har startat skåpet innan du börjar installera Home Connect. Först då har den interna initieringen av skåpet slutförts.
- Följ Home Connect-bilagan, som finns för nedladdning under www.gaggenau.com vid instruktionerna. Ange därvid skåpets E-nummer i sökfältet.
- För att kunna ändra skåpets inställningar med Home Connect måste du installera Home Connect appen i din mobila terminal. Följ därvid de medföljande dokumenten från Home Connect. Följ de steg som föreskrivs i appen.

Meny Hemmanätverk

Så här öppnar du menyn **Hemmanätverk**:

- 1 Tryck på **S** för att öppna huvudmenyn.
- 2 Bläddra med **◀** till menypunkten **Grundinställningar**.
- 3 Öppna menypunkten genom att trycka på **✓**.
- 4 Bläddra med **◀** till menypunkten **Hemmanätverk**.
- 5 Öppna menypunkten genom att trycka på **↵**.
Anvisning: När du öppnar menyn första gången leds du automatiskt genom den första installationen. Följ instruktionerna på manöverpanelen. Mer information finns i de följande kapitlen.
- 6 Välj önskad undermeny med knapparna **◀ ▶**.
- 7 Tryck på **X** för att lämna menyn.

I menyn **Hemmanätverk** finns följande undermenyer:

- Uppkoppling
- Uppkoppling med appen
- Programuppdatering
- Borttagning av nätverksinställningarna

Upprättande av uppkopplingen mot hemmanätverket

När du öppnar menyn första gången leds du automatiskt genom den första installationen. Följ instruktionerna på manöverpanelen.

- 1 Installera appen **Home Connect** i din mobila terminal.
- 2 Öppna menyn **Hemmanätverk** på kylskåpet.
- 3 Öppna appen på den mobila terminalen.
- 4 Logga in i appen eller registrera dig om du ännu inte har någon access.
- 5 Kontrollera på hemmanätverkets router om det finns en WPS-funktion för automatisk uppkoppling.
- 6 Om en sådan funktion finns startar du den automatiska nätverksuppkopplingen med knappen **✓**.
Följ instruktionerna på manöverpanelen.
- 7 Starta manuell nätverksuppkoppling om funktionen inte finns, om du inte är säker på om funktionen finns eller om den automatiska nätverksuppkopplingen har misslyckats. Kylskåpet skapar tillfälligt ett eget nätverk som den mobila terminalen kopplas upp mot.
- 8 Start av manuell nätverksuppkoppling i den mobila terminalens app.

När kylskåpet är uppkopplat med den mobila terminalen upprättas en förbindelse mellan kylskåpet och ditt hemmanätverk.

Anvisning: Om det inte går att upprätta förbindelsen måste du kontrollera om mottagningen är tillräcklig.

→ "Kontroll av signalstyrkan" på sidan 17

Kontroll av signalstyrkan

Du kan se signalstyrkan i startfönstret för menyn **Hemmanätverk**. Signalstyrkan bör vara lägst 50 %. Om signalstyrkan är för låg kan uppkopplingen avbrytas.

Förbättring av signalstyrkan.

- Ställ upp routern närmare kylskåpet.
- Se noga till att inga avskärmade väggar stör uppkopplingen.
- Installera en repeater för att förstärka signalen.

Uppkoppling av kylskåpet med Home Connect appen

Med den här menyn kan du koppla upp kylskåpet mot mobila terminaler.

- 1 Installera appen **Home Connect** på din mobila terminal och logga in eller registrera dig.
- 2 Öppna menyn **Hemmanätverk** på kylskåpet.
→ "Installation av Home Connect" på sidan 17
- 3 Bläddra med > till menypunkten **Koppla upp med appen**.
- 4 Öppna menypunkten genom att trycka på _.
- 5 Bekräfta meddelandet för att visa kylskåpet i appen.
- 6 Öppna appen och vänta tills kylskåpet visas. Bekräfta förbindelsen mellan appen och kylskåpet med **Infoga**.
Om kylskåpet inte visas automatiskt klickar du i appen på **Infoga apparat** och följer instruktionerna. När kylskåpet visas infogar du det med +.
- 7 Följ instruktionerna i appen tills förloppet har avslutats.

Installation av uppdateringar till Home Connect-programmet

Kylskåpet kontrollerar med regelbundna intervall om det finns uppdateringar till Home Connect programmet.

Om en uppdatering finns visas vid knappen **S** ett litet utropstecken **S[®]**.


Installation av uppdateringen:

- 1 Tryck på **S[®]**.
Specialmenyn **Anmärkning hemmanätverk** öppnas.
- 2 Öppna menypunkten genom att trycka på ✓.
Ett instruktionsfönster visas med de steg som behövs för att installera det nya programmet.
- 3 Tryck på ✓ för att stänga instruktionsfönstret.
- 4 Öppna menyn **Hemmanätverk** på kylskåpet.
→ "Installation av Home Connect" på sidan 17
- 5 Bläddra med > till menypunkten **Programuppdatering**.
- 6 Öppna menypunkten genom att trycka på _.
Anvisning: Knappen _ visas bara när det finns en uppdatering.
Programmet installeras.
- 7 En anmärkning visas när installationen har slutförts.
- 8 Stäng anmärkningen genom att trycka på ✓.

Kundtjänstaccess

När du kontaktar kundtjänsten kan den om du samtycker koppla upp sig mot ditt skåp och bestämma skåpets tillstånd. För att det ska kunna göras måste skåpet vara uppkopplat mot hemmanätverket.

Mer information om kundtjänstaccessen och om den är tillgänglig i ditt land finns på www.home-connect.com under rubriken Hjälp&Support.

- 1 Kontakta kundtjänsten
→ "Kundtjänst" på sidan 24
- 2 Bekräfta kundtjänstaccessstarten i appen.
Medan kundtjänsten är uppkopplad visas symbolen  på manöverpanelen.
- 3 När kundtjänsten har samlat in de uppgifter som behövs avslutas uppkopplingen.
Anvisning: Du kan avbryta fjärrdiagnostiken i förtid genom att stänga av kundtjänstaccessen med Home Connect-appen.

Borttagning av nätverksinställningarna

Om det uppstår problem när du försöker upprätta förbindelsen eller om du vill logga in skåpet till ett annat hemmanätverk (WLAN) kan du återställa Home Connect inställningarna.

- 1 Öppna menyn **Hemmanätverk** på kylskåpet.
→ "Installation av Home Connect" på sidan 17
- 2 Bläddra med > till menypunkten **Ta bort nätverksinställningarna**.
- 3 Öppna menypunkten genom att trycka på _.
- 4 Bekräfta meddelandet för att ta bort nätverksinställningarna.

För att sedan åter kunna koppla upp skåpet mot hemmanätverket måste du genomföra den första installationen på nytt.

→ Sidan 17

Påpekande beträffande dataskydd

När du första gången kopplar upp ditt Home Connect skåp mot ett WLAN-nätverk som är anslutet till Internet överför skåpet följande kategorier av uppgifter till Home Connect servern (första registrering):

- Entydig skåpidentifikation (bestående av apparatnycklar samt MAC-adressen till den inbyggda Wi-Fi kommunikationsmodulen).
- Säkerhetscertifikat för Wi-Fi kommunikationsmodulen (för informationsteknisk säkring av uppkopplingen).
- Den aktuella program- och maskinvaruversionen för din hushållsapparat.
- Status för en eventuell tidigare återställning till fabriksinställningar.

Den här första registreringen förbereder utnyttjandet av Home Connect funktionaliteter och behövs först vid den tidpunkt då du för första gången vill utnyttja Home Connect funktionaliteter.

Anvisning: Tänk på att Home Connect funktionaliteterna bara kan användas tillsammans med Home Connect appen. Information om dataskydd kan hämtas i Home Connect appen.

Överensstämmelseförklaring

Gaggenau Hausgeräte GmbH intygar härmed att kylskåpet med Home Connect-funktionalitet uppfyller grundkraven samt övriga gällande bestämmelser i direktiv 2014/53/EU.

En utförlig RED-överensstämmelseförklaring finns på Internet under www.gaggenau.com på ditt kylskåps produktsida bland tilläggsdokumenten.



2,4 GHz-bandet: max. 100 mW

5 GHz-bandet: max. 100 mW



BE	BG	CZ	DK	DE	EE	IE	EL
ES	FR	HR	IT	CY	LV	LT	LU
HU	MT	NL	AT	PL	PT	RO	SI
SK	FI	SE	UK	NO	CH	TR	

5 GHz WLAN: Bara för inomhusanvändning

Kylfack

Kylfacket är lämpligt för förvaring av kött, korv, fisk, mejeriprodukter, ägg, färdiga rätter och bakverk.

Temperaturen kan ställas in från +2 °C ... +8 °C.

Tack vare kylagring kan även mycket ömtåliga matvaror lagras kort till medellång tid. Ju lägre vald temperatur, desto långsammare går de enzymatiska och kemiska processerna samt förstörelsen genom mikroorganismer. En temperatur på +4 °C eller därunder garanterar optimal färskhållning och säkerhet för de lagrade matvarorna.

Att tänka på när man lägger in varor

Anvisning: Undvik kontakt mellan matvaror och bakre vägg.

Luftcirkulationen påverkas annars negativt och matvaror eller förpackningar kan frysa fast vid den bakre väggen.

- Förvara färska, felfria matvaror.
På så sätt kvalitet och färskhet bevaras längre.
- Överskrid inte det av tillverkaren angivna bäst-föredatumet eller förbrukningsdatumet vid färdigmat och färdigförpackade varor.
- För att bevara arom, färg och färskhet lägg in matvaror väl förpackat eller täckt.
Så undviker du smaköverföringar och missfärgningar av plastdetaljer.
- Låt varma rätter och drycker först svalna, ställ sedan in i kylfacket.

Beakta kylzonerna i kylfacket

På grund av luftcirkulationen uppstår zoner med olika temperatur i kylutrymmet.

Kallaste zonen

Den kallaste zonen är inuti skåpet vid bakväggen och i svalfacket.

Anvisning: Förvara känsliga matvaror i den kallaste zonen, t.ex. fisk, korv och kött.

Varmaste zone

Den varmaste zonen är högst upp i dörren.

Anvisning: Förvara t.ex. hårda ostar och smör i den varmaste zonen. Ost kan vidare utveckla sin arom, smör förblir bredbart.

Grönsakslåda

Grönsakslådan är den bästa förvaringsplatsen för färsk frukt och grönsaker. Om luftfuktigheten är hög håller sig bladgrönsaker färskare längre. Grönsaker och frukt bör förvaras vid en något lägre luftfuktighet.

Anvisningar

- Frukt (t.ex. ananas, bananer, papaya och citrusfrukter) och grönsaker (t.ex. auberginer, gurka, zucchini, paprika, tomater och potatis) som är känsliga för kyla bör du, för att deras kvalitet och arom ska bevaras optimalt, förvara utanför kylskåpet vid ca +8 °C... +12 °C temperatur.
- Beroende på mängd och typ av vara som förvaras kan det bildas kondensvatten i grönsakslådan. Torka upp kondensvattnet med en torr trasa.

Grönsakslåda med fuktighetsreglage

Grönsakslådan är den bästa förvaringsplatsen för färsk frukt och grönsaker. Via fuktighetsreglaget och en speciell tätning kan du reglera luftfuktigheten i grönsakslådan. Därmed kan färsk frukt och grönsaker förvaras upp till dubbelt så lång tid som vid konventionell förvaring.

Du kan ställa in luftfuktigheten i grönsakslådan allt efter typ och mängd av den matvara som läggs in:

- övervägande frukt samt vid hög belastning – ställ in en lägre luftfuktighet med reglagepositionen Δ
- övervägande grönsaker samt vid blandad belastning eller låg belastning – ställ in en högre luftfuktighet med reglagepositionen $\Delta\Delta\Delta$

Anvisningar

- Frukt (t.ex. ananas, bananer, papaya och citrusfrukter) och grönsaker (t.ex. auberginer, gurka, zucchini, paprika, tomater och potatis) som är känsliga för kyla bör du, för att deras kvalitet och arom ska bevaras optimalt, förvara utanför kylskåpet vid cirka +8 °C... +12 °C temperatur.
- Beroende på mängd och typ av vara som förvaras kan det bildas kondensvatten i grönsakslådan. Avlägsna kondensvattnet med en torr trasa och anpassa luftfuktigheten i grönsakslådan via fuktighetsreglaget.

Färskkylåda

Förvaringsklimatet i färskkylbehållaren erbjuder idealiska förhållanden för förvaring av fisk, kött och korv.

Förvaringstider (vid 0 °C)

Förvaringstiderna beror på den ursprungliga kvaliteten.

Färsk fisk, skaldjur:	upp till 3 dagar
Fågel, kött (kokt/stekt):	upp till 5 dagar
Nötkött, fläskkött, lamm, korvprodukter (kallskuret):	upp till 7 dagar
Rökt fisk, broccoli:	upp till 14 dagar
Sallad, fänkål, aprikoser, plommon;	upp till 21 dagar
Mjukost, yoghurt, kvar, kärnmjolk, blomkål:	upp till 30 dagar

Rengöring

Obs!**Undvika skador på apparaten och inredningsdetaljerna.**

- Använd inga sand-, klor- eller syrahaltiga puts- eller lösningsmedel.
- Använd inga svampar som kan repa. På metallytorna kan korrosion uppstå.
- Diska aldrig hyllor och lådor i diskmaskinen. Delarna kan deformeras.

Rengöring av displayen

Temperaturväxlingar och luftfuktighet kan göra manöverorganen immiga.

Koppla in rengöringsspärren vid rengöringen.
→ *"Displayspärren för rengöring" på sidan 13*

Använd en ren mikrofiberduk vid rengöringen.

Invändig rengöring av kylskåpet

Gör så här:

- 1 Ta ut stickkontakten eller koppla ifrån säkringen.
- 2 Ta ut matvarorna och förvara dem svalt. Lägg en kylklamp ovanpå matvarorna om du har en sådan.
- 3 Rengör skåpet med en mjuk trasa, ljumt vatten och ett pH-neutralt diskmedel.

Obs!

Tvättvattnet får inte komma in i belysningen eller i avdunstningsområdet via avloppshålet.

- 4 Torka av dörrtätningen med rent vatten och torka ordentligt torrt.
- 5 Anslut skåpet på nytt, starta det och lägg in matvarorna.

Rengöra inredningen

Ta ut de flyttbara delarna ur skåpet för rengöring.
→ *"Utrustning" på sidan 11*

Lukter

Om det luktar illa:

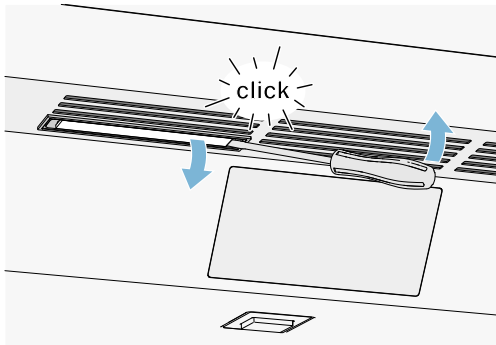
- 1 Ta ut stickkontakten eller koppla ifrån säkringen.
- 2 Ta ut alla matvaror ur kylskåpet.
- 3 Rengör kylskåpet invändigt.
→ *"Rengöring" på sidan 21*
- 4 Rengör alla förpackningar.
- 5 Förpacka starkt luktande matvaror lufttätt för att förhindra uppkomst av dålig lukt.
- 6 Starta om kylskåpet.
- 7 Lägg in matvarorna.
- 8 Kontrollera efter ett dygn om det har börjat lukta på nytt.

- 9 Byt luftfiltret.
→ "Byte av luftfilter" på sidan 22

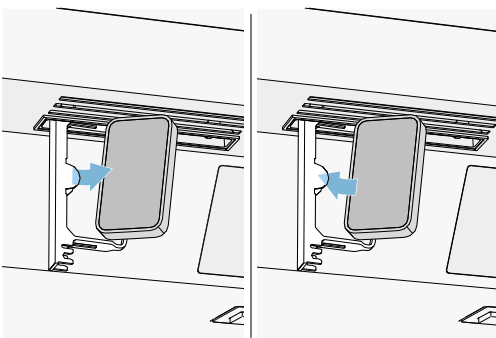
Byte av luftfilter

Reservfilter kan beställas från kundtjänsten.

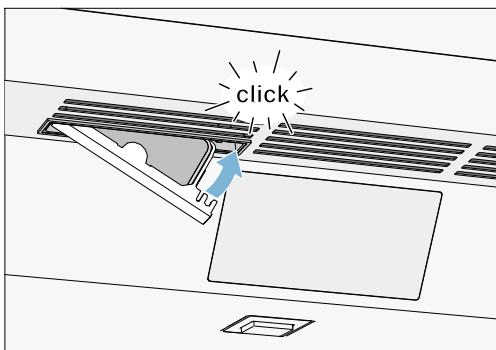
- 1 Öppna filterhållaren med en platt skruvmejsel.



- 2 Ta ut det begagnade luftfiltret och sätt in ett nytt luftfilter.



- 3 Stäng filterhållaren.



Driftsljud

Normaldriftsljud

Brummande: en motor är igång, t.ex. kylaggregat, fläkt.

Bubblande, surrande eller gurglande: kylmedel rinner i rören.

Klickande: motor, omkopplare eller magnetventiler slås på eller av.

Knackning: Automatisk avfrostning klar.

Undvika ljudstörningar

Apparaten står ojämnt: rikta in apparaten med hjälp av ett vattenpass. Om nödvändigt, lägg något under.

Lådor, hyllor eller fack vickar eller har fastnat: Kontrollera uttagbara inredningsdetaljer och sätt eventuellt in dem på nytt.

Belysning

Din apparat är utrustad med en underhållsfri LED.

Endast kundtjänst eller auktoriserade fackmän får reparera belysningen.

Störningar, vad gör jag?

Innan du ringer kundtjänst, kontrollera med hjälp av denna tabell, om du själv kan avhjälpa felet.

Kylskåp

Temperaturen avviker kraftigt från den inställda.

Stäng av apparaten för 5 minuter.
 → *"Stänga av och ta apparaten ur drift" på sidan 12*

Om temperaturen är för varm, kontrollera temperaturen igen efter ett par timmar.

Om temperaturen är för kall, kontrollera temperaturen igen följande dag.

Ingen indikator lyser.

Stickkontakten sitter inte ordentligt i vägguttaget.	Anslut nätkontakten.
Säkringarna har löst ut.	Kontrollera säkringarna.
Strömmen har gått.	Kontrollera om det finns ström.

Kylmaskineriet startar allt oftare och är igång längre.

Skåpet öppnas ofta.	Öppna inte apparaten i onödan.
Ventilationsöppningarna är övertäckta.	Avlägsna hindren.
Du har lagt in stora mängder färska matvaror.	Starta superkylningen i god tid dessförinnan.

Skåpet kyler inte, displayen och belysningen är tända.

Demoläget är inkopplat.	Stäng av demoläget. → <i>"Inkoppling eller avstängning av demoläget" på sidan 15</i>
-------------------------	---

Dörren öppnas inte när du trycker på den.

Ett specialläge har stängt av den automatiska dörröppningen.	Fatta tag underifrån under möbelskivan för att öppna dörren eller stäng av specialläget. → <i>"Inkoppling eller avstängning av viloläget" på sidan 15</i>
Pull-to-open är inkopplat.	Ställ om skåpet till Push-to-open. → <i>"Automatisk dörröppning" på sidan 16</i>
Utlösningskraften är för högt inställd.	Välj en lägre inställning för utlösningskraften. → <i>"Automatisk dörröppning" på sidan 16</i>
Säkringarna har löst ut.	Kontrollera säkringarna.
Strömmen har fallit bort.	Kontrollera om det finns ström.

Kundtjänst

Skulle du inte lyckas avhjälpa felet, vänd dig till vår kundtjänst. Vi hittar alltid en passende lösning också för att undvika onödiga besök av servicetekniker.

Kontaktuppgifter för kundtjänstställen närmast dig hittar du här resp. i förteckningen över kundtjänstställen.

Vid kontakt, var god uppge typnummer (E-Nr.) och tillverkningsnummer (FD) som du finner på typskylten.

Lita på tillverkarens kompetens. Försäkra dig om att reparationen utförs av utbildade servicetekniker som har tillgång till originalreservdelar för din hushållsapparat.

Apparatens självtest

Din apparat har ett självtestprogram som visar fel, som kundtjänst kan avhjälpa.

- 1 Tryck på **S** för att öppna huvudmenyn.
- 2 Bläddra med **>** till menypunkten **Självtest**.
- 3 Starta självtestet med **✓**.
Självtestet startar.
- 4 Om det finns fel visas dessa. Följ i så fall instruktionerna.
- 5 Apparaten startar om.
- 6 Under 10 sekunder visas ett meddelande om att självtestet har slutförts. Du kan kvittera meddelandet med **✓**.

När självtestet har slutförts övergår skåpet till normaldrift.

Råd och reparation vid fel

Olika länders kontaktuppgifter hittar du i bifogad förteckning över kundtjänstställen.

S 08 734 1370 local rate

Gaggenau Hausgeräte GmbH
Carl-Wery-Straße 34
D-81739 München
www.gaggenau.com

9001278511 (9808)
SV

GAGGENAU

