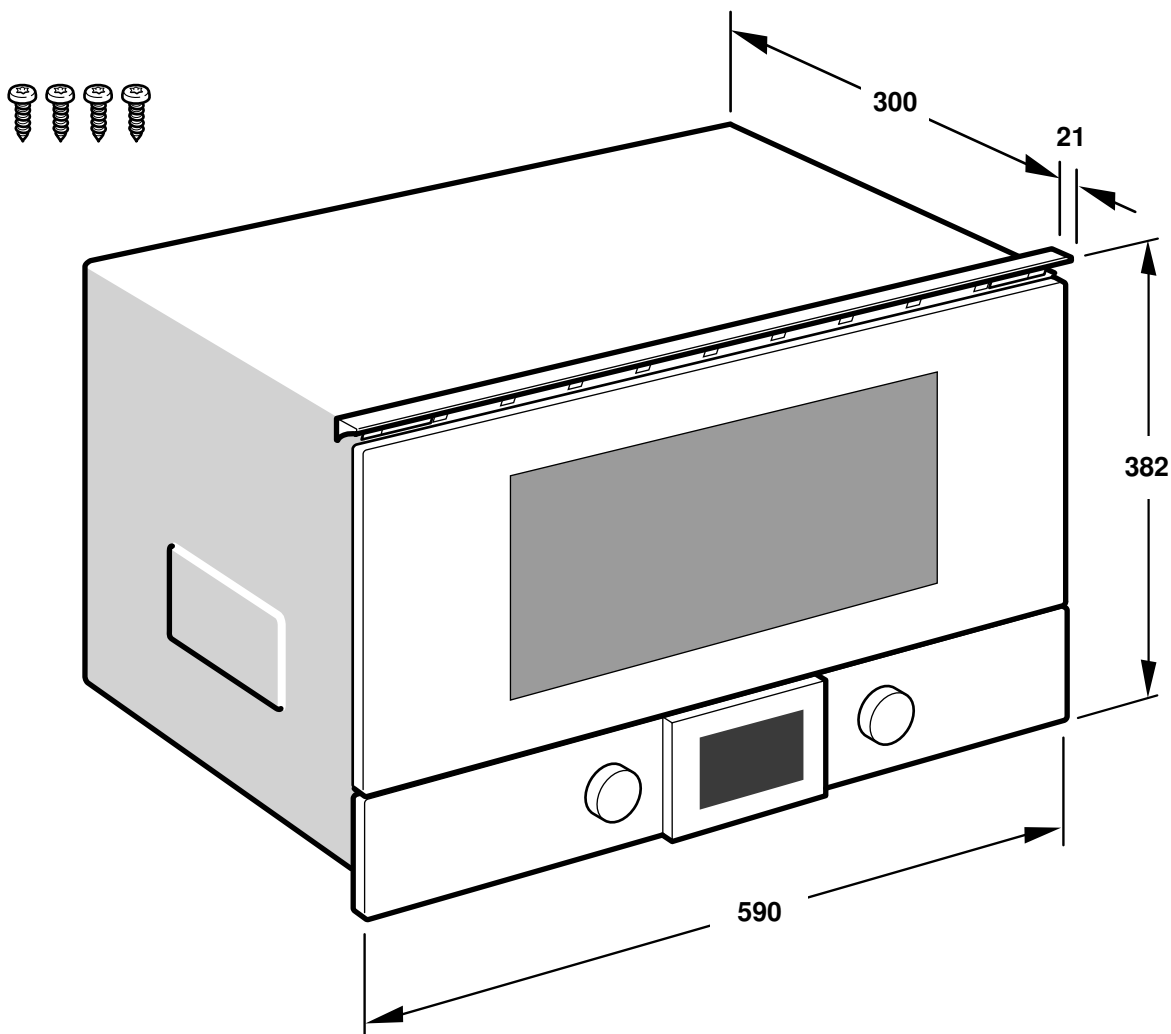


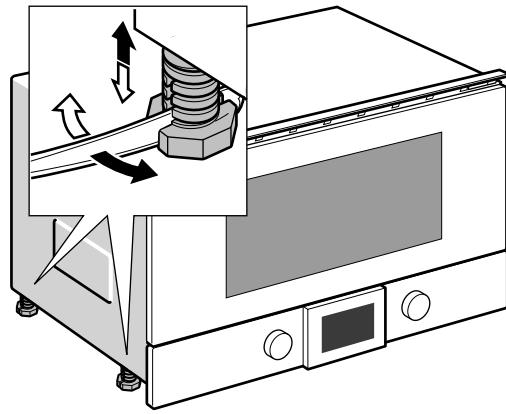
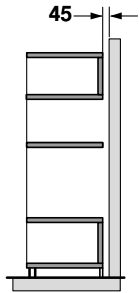
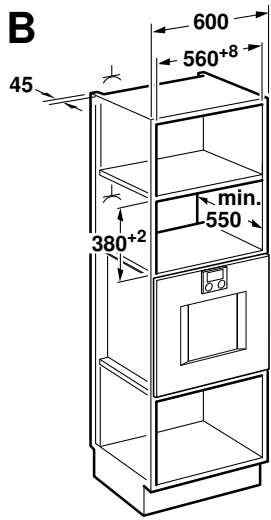
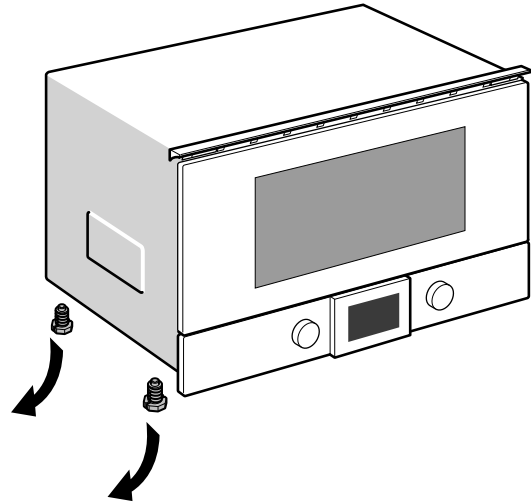
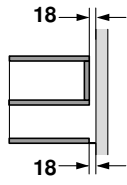
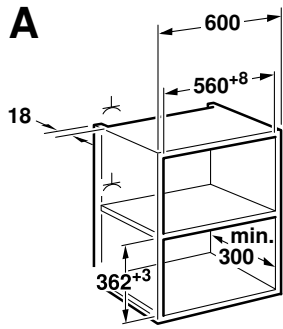
**BMP 224/225**

de	Montageanleitung
en	Installation instructions
fr	Notice de montage
it	Istruzioni per il montaggio
nl	Installatievoorschrift
es	Instrucciones de montaje
pt	Instruções de montagem
da	Monteringsvejledning
no	Monteringsveiledning
sv	Monteringsanvisning
fi	Asennusohje
el	Οδηγίες εγκατάστασης
tr	Montaj kılavuzu

ru	Инструкция по монтажу
pl	Instrukcja montażu
et	Paigaldusjuhend
lt	Montavimo instrukcija
lv	Montāžas instrukcija
cs	Montážní návod
sk	Montážny návod
uk	Інструкція з монтажу
kk	Орнату туралы нұсқаулар
zh	安装说明
ko	설치 설명서
th	คู่มือการติดตั้ง
ja	設置説明書

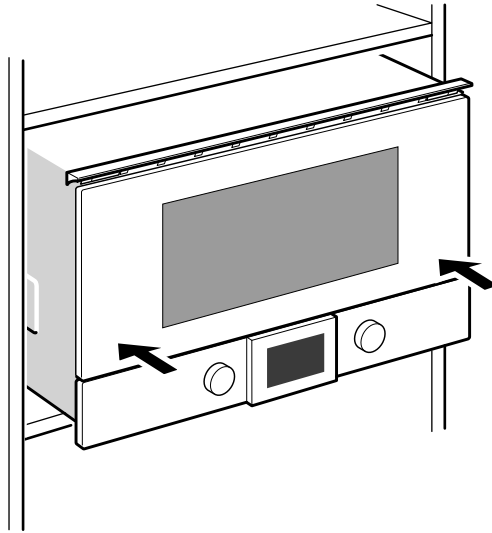


1

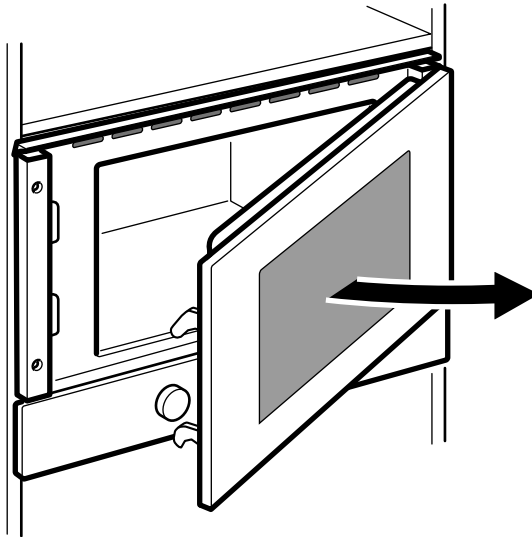


2

A

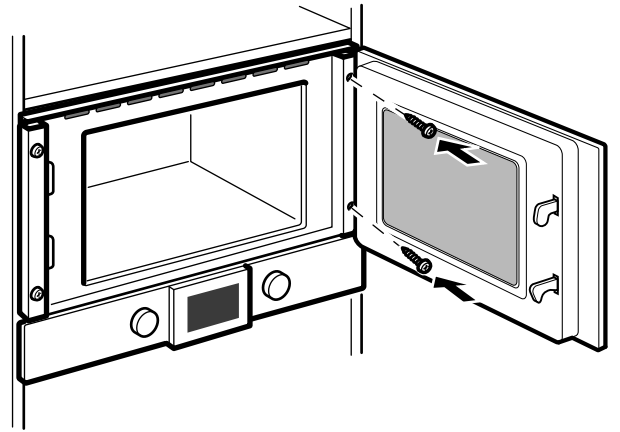
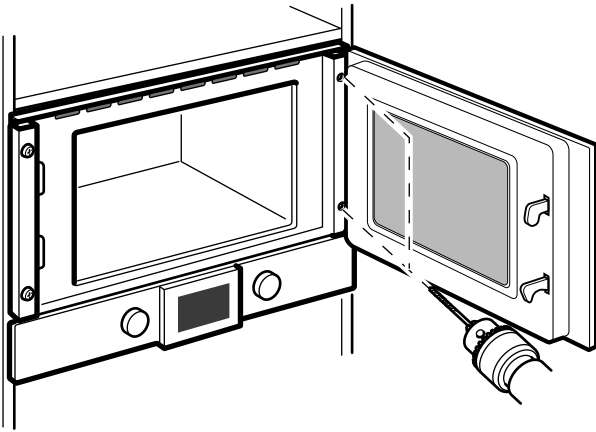
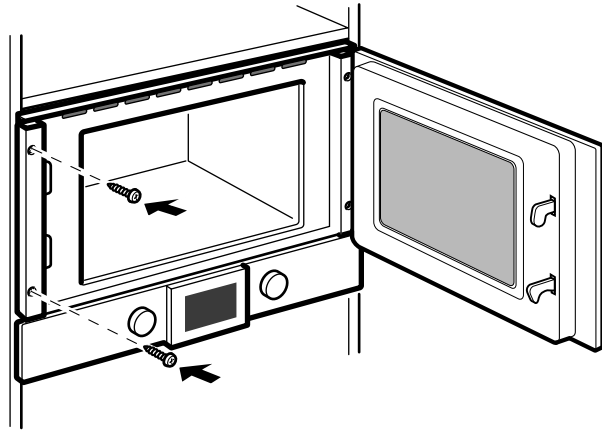


B

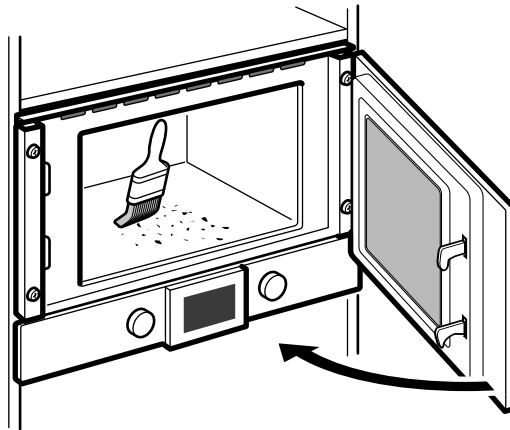


2

C



D



de

Das müssen Sie beachten

Das Gerät darf nicht über Dampfgarer, Dampfbackofen und Geschirrspüler eingebaut werden.

Elektrischer Anschluss

Das Gerät ist steckerfertig und darf nur an eine vorschriftsmäßig installierte Schutzkontakt-Steckdose angeschlossen werden. Das Verlegen einer Steckdose darf nur vom Elektrofachmann unter Berücksichtigung der einschlägigen Vorschriften ausgeführt werden. Die Absicherung muss mindestens 10 Ampere (L- oder B-Automat) betragen. Die Netzspannung muss der auf dem Typenschild angegebenen Spannung entsprechen.

Das Gerät darf nur mit der mitgelieferten Anschlussleitung angeschlossen werden. Stecken Sie die Anschlussleitung an der Geräterückseite an (Click!).

Anschlussleitungen mit verschiedenen Steckertypen sind beim Kundendienst erhältlich.

Keine Mehrfachstecker, Steckerleisten und Verlängerungen benutzen. Bei Überlastung besteht Brandgefahr.

Wenn der Stecker nach dem Einbau nicht mehr erreichbar ist, muss installationsseitig eine allpolige Trennvorrichtung mit einem Kontaktabstand von mind. 3 mm vorhanden sein.

Einbaumöbel

Der Einbauschränk darf hinter dem Gerät keine Rückwand haben. Mindesteinbauhöhe 850 mm.

Lüftungsschlitze und Ansaugöffnungen dürfen nicht verdeckt werden.

Bei Geräten mit zusätzlichen Steckeradaptern - Mindesteinbautiefe 340 mm

Gerät im Oberschränk - Bild 1A

Gerät im Hochschränk - Bild 1B

Das Gerät nicht hinter einer Dekorblende einbauen. Es besteht Gefahr durch Überhitzung.

Gerät einsetzen - Bild 2

Hinweis: Anschlussleitung nicht einklemmen oder knicken.

en

The following must be noted

The appliance must not be fitted above a steamer, combination steam oven or a dishwasher.

Electrical connection

The appliance is ready to be plugged in and must only be connected to a protective contact socket that has been installed according to the regulations. Only a qualified electrician may install a socket and they must take the appropriate regulations into account when doing so. The fuse protection must be rated at 10 amperes minimum (L or B circuit breakers). The mains voltage must correspond to the voltage specified on the rating plate.

The appliance must only be connected with the power cable provided. Connect the power cable to the back of the appliance (listen for the click).

Connecting cables with different types of plugs are available from the after-sales service.

Do not use multiple plugs, power strips or extension leads. Overloading may result in a risk of fire.

If the plug is no longer accessible following installation, an all-pin disconnecting device must be present on the installation side, with a contact gap of at least 3 mm.

Fitted units

The installation cabinet must not have a back panel behind the appliance. Minimum installation height: 850 mm.

Ventilation slots and intakes must not be covered.

For appliances with additional plug adapters - minimum installation depth 340 mm

Appliance in a wall-hanging unit - Fig. 1A

Appliance in a tall unit - Fig. 1B

Do not install the appliance behind a decorative panel, as this puts the appliance at risk of overheating.

Installing the oven - Fig. 2

Note: Do not trap or kink the mains lead.

fr

Consignes à respecter

L'appareil ne doit pas être encastré au-dessus d'un four à vapeur, four combi-vapeur ou d'un lave-vaisselle.

Raccordement électrique

L'appareil est livré prêt à brancher et doit être raccordé impérativement à une prise de courant de sécurité installée de manière réglementaire. La pose d'une prise doit uniquement être effectuée par un électricien en tenant compte des prescriptions applicables. La protection doit être d'au moins 10 ampères (interrupteur automatique L ou B). La tension d'alimentation doit correspondre à celle spécifiée sur la plaque signalétique.

L'appareil doit uniquement être raccordé au moyen du câble de raccordement fourni. Connectez le câble de raccordement sur le panneau arrière de l'appareil (click!).

Des câbles de raccordement avec différents types de fiche sont en vente auprès du service après-vente.

Ne pas utiliser de multiprises, ni de barrettes de connexion ou de rallonges électriques. Il y a risque d'incendie en cas de surcharge.

Si la prise n'est plus accessible après l'encastrement de l'appareil, il faut installer côté secteur un dispositif de coupure omnipolaire avec un écartement des contacts d'au moins 3 mm.

Meuble d'encastrement

Le meuble d'encastrement doit être sans paroi derrière l'appareil. Hauteur d'encastrement minimale 850 mm.

Les fentes d'aération et les orifices d'aspiration ne doivent pas être recouverts.

Appareils avec adaptateurs de fiche supplémentaires - profondeur d'encastrement minimale 340 mm

Appareil dans un élément haut-fig. 1A

Appareil dans une armoire - fig. 1B

N'installez pas l'appareil derrière une plaque décorative. Il existe un risque de surchauffe.

Encastrer l'appareil - fig. 2

Remarque : Ne pas pincer ou plier le câble d'alimentation.

it

Procedere nel modo seguente

L'apparecchio non può essere montato sopra una vaporiera, un forno a vapore o una lavastoviglie.

Allacciamento elettrico

L'apparecchio è dotato di spina e può essere collegato solamente a una presa con messa a terra installata secondo le istruzioni. Lo spostamento di una presa può essere effettuato unicamente da un elettricista qualificato tenendo conto delle relative istruzioni. La protezione deve equivalere ad almeno 10 Ampere (interruttore automatico di sicurezza L oppure B). La tensione di rete deve corrispondere al valore di tensione indicato sulla targhetta.

Allacciare l'apparecchio esclusivamente mediante il cavo fornito in dotazione. Collegare il cavo di alimentazione alla parte posteriore dell'apparecchio (click!).

Presso il servizio clienti sono reperibili cavi di alimentazione con diversi tipi di spina.

Non è consentito l'utilizzo di prese multiple, prese a ciabatta o prolunghe. In condizioni di sovraccarico sussiste il pericolo di incendio.

Se dopo il montaggio la spina non è più raggiungibile, occorre predisporre un dispositivo di collegamento universale con una distanza di contatto dal lato di installazione di almeno 3 mm.

Mobili ad incasso

Inserire l'apparecchio in un mobile ad incasso senza parete posteriore. Altezza di incasso minima 850 mm.

Le fessure di ventilazione e le prese d'aria non devono essere coperte.

Per apparecchi con adattatori supplementari: profondità di incasso minima 340 mm

Apparecchio in un pensile - Figura 1A

Apparecchio in un mobile alto - Figura 1B

Non montare l'apparecchio dietro a un pannello decorativo. Sussiste il pericolo di surriscaldamento.

Montaggio dell'apparecchio - Figura 2

Avvertenza: Prestare attenzione affinché il cavo di allacciamento non venga piegato né rimanga intrappolato.

nl

Hierop dient u te letten

Het apparaat mag niet boven stoomapparaten, stoombakovens of vaatwasmachines worden ingebouwd.

Elektrische aansluiting

Het apparaat is klaar voor gebruik en mag alleen op een geaard stopcontact worden aangesloten dat volgens de voorschriften is geïnstalleerd. Het aanleggen van een contactdoos mag alleen door een erkend vakman, met inachtneming van de geldende voorschriften, worden uitgevoerd. De beveiliging dient minstens 10 ampère (L- of B-automaat) te bedragen. De netspanning dient overeen te komen met de spanning die op het typeplaatje is aangegeven.

Het toestel mag alleen met de meegeleverde aansluitkabel worden aangesloten. Steek de stekker van de aansluitkabel in de achterkant van het apparaat (klik!).

Bij de klantendienst zijn aansluitkabels met verschillende soorten stekkers verkrijgbaar.

Geen multistekkers, stopcontactdozen en verlengkabels gebruiken. Bij overbelasting bestaat het risico van brand.

Wanneer de stekker na het inbouwen niet meer toegankelijk is, moet een schakelaar met een contactafstand van minstens 3 mm worden geïnstalleerd.

Inbouwmeubel

De inbouwkast mag achter het apparaat geen achterwand hebben. Minimale inbouwhoogte 850 mm.

Ventilatiesleuven en aanzuigopeningen mogen niet worden afgedekt.

Bij apparaten met extra stekkeradapters - minimale inbouwdiepte 340mm

Apparaat in bovenkast - Afbeelding 1A

Apparaat in bovenkast - Afbeelding 1B

Het apparaat niet inbouwen achter een decorplaat. Er bestaat gevaar van oververhitting.

Het apparaat inzetten - afbeelding 2

Aanwijzing: De aansluitkabel niet inklemmen of knikken.

es

Se debe tener en cuenta:

No puede montarse sobre aparatos de cocción al vapor, hornos de convección con función vapor ni lavavajillas.

Conexión eléctrica

El aparato está listo para enchufarse y solo debe conectarse a un enchufe con contacto de toma a tierra instalado de forma reglamentaria. La instalación de un enchufe debe realizarla siempre un técnico electricista experto observando las normas pertinentes. El fusible debe ser de como mínimo 10 amperios (fusibles automáticos L o B). La tensión de la red debe coincidir con el valor de tensión que se indica en la etiqueta de características.

El aparato solo puede conectarse con el cable de conexión suministrado. Conectar el cable de conexión en la parte posterior del aparato (debe oírse un clic).

Hay cables de conexión disponibles con distintos tipos de enchufe a través del servicio de asistencia técnica.

No utilizar tomas de corriente múltiples, regletas de enchufes ni alargadores. En caso de sobrecarga existe peligro de incendio.

Si el enchufe no queda accesible una vez realizado el montaje, la instalación debe contar con un dispositivo de separación omnipolar con una distancia de contacto mínima de 3 mm.

Muebles empotrados

No debe haber ninguna placa posterior en el armario empotrado donde se aloja el aparato. Altura mínima de montaje: 850 mm.

No cubrir las ranuras de ventilación ni los orificios de aspiración.

En aparatos con adaptadores de enchufe adicionales la profundidad mínima de montaje es de 340 mm.

Aparato en armario superior - Figura 1A

Aparato en armario en alto - Figura 1B

No instalar el aparato detrás de un panel decorativo. Existe riesgo de sobrecalentamiento.

Colocación del aparato - Figura 2

Nota: No aprisionar o doblar la línea de conexión.

pt

Indicações a respeitar

Não é permitido instalar o aparelho por cima de um aparelho de cozedura a vapor, forno a vapor ou máquina de lavar loiça.

Ligação elétrica

O aparelho está equipado com uma ficha e só pode ser ligado a uma tomada com contato de proteção devidamente instalada. A montagem da tomada só pode ser realizada por um electricista respeitando as normas aplicáveis. É necessário um fusível de 10 amperes (Regulador automático L- ou B) no mínimo. A tensão de rede deve corresponder à tensão nominal indicada na placa identificadora.

O aparelho só pode ser ligado com o cabo de ligação fornecido. Introduza o cabo de ligação na parte de trás do aparelho (clic!).

Pode adquirir cabos de ligação com diferentes modelos de ficha no Serviço de Assistência Técnica.

Não utilize fichas múltiplas, calhas de fichas ou extensões. Existe perigo de incêndio em caso de sobrecarga.

Se a ficha deixar de ficar acessível após o encastramento, tem de estar disponível um disjuntor omnipolar com uma distância de contactos de 3 mm, no mínimo.

Móveis embutidos

O armário de embutir não deve possuir um painel traseiro por trás do aparelho. A altura mínima de montagem é de 850 mm.

As ranhuras de ventilação e aberturas de entrada de ar não podem ser tapadas.

Nos aparelhos com adaptadores adicionais para tomadas - profundidade mínima de montagem 340 mm

Aparelho no armário superior - figura 1A

Aparelho no armário alto - figura 1B

Não monte o aparelho atrás de um painel decorativo. Há risco de aquecimento excessivo.

Introduzir o aparelho - figura 2

Nota: Não esmagar ou dobrar o cabo de ligação.

da

Overhold følgende anvisninger

Apparatet må ikke indbygges ovenover en dampovn, dampbageovn eller en opvaskemaskine.

Elektrisk tilslutning

Apparatet er klar til at blive sluttet til en stikkontakt. Det må kun tilsluttes til en korrekt installeret sikkerheds-stikkontakt. En evt. flytning af stikdåsen må kun udføres af en autoriseret elektriker i henhold til gældende forskrifter. Sikringen skal være på 10 ampere (L- eller B-automater). Netspændingen skal svare til den spænding, der er angivet på typeskiltet.

Apparatet må kun tilsluttes med den leverede tilslutningsledning. Stik tilslutningsledningen ind på bagsiden af apparatet (der lyder et klik!).

Der kan fås tilslutningsledninger med forskellige stiktyper hos kundeservice.

Der må ikke anvendes multistik, stikpaneler eller forlængerledninger. Der er brandfare i tilfælde af overbelastning.

Hvis der efter installationen ikke længere er adgang til stikkontakten, skal apparatets tilslutning til strømnettet kunne afbrydes med en anden flerpollet afbryder med en kontaktafstand på mindst 3 mm.

Køkkenelementer til indbygning

Indbygningsskabet må ikke have nogen bagvæg bag apparatet. Min. indbygningshøjde 850 mm.

Ventilationsåbninger og luftindtag må ikke tildækkes.

Ved apparater med ekstra stik-adaptere - min. indbygningssdybde 340 mm

Apparat i overskab - figur 1A

Apparat i højskab - figur 1B

Apparatet må ikke indbygges bag et dekorationspanel. Fare som følge af overophedning.

Placering af apparat - figur 2

Bemærk: Tilslutningsledning må ikke være i klemme eller slå knæk.

no

Dette må du være oppmerksom på

Apparatet må monteres over dampovner, dampstekeovner og oppvaskmaskiner.

Elektrisk tilkobling

Apparatet er klart til tilkobling og må kun kobles til en jordet stikkontakt som er forskriftsmessig installert. Montering av stikkontakt må bare foretas av elektriker, og alle gjeldende regler og forskrifter må følges. Sikringen må være på minst 10 ampere (L- eller B-automat). Nettspenningen må være i overensstemmelse med spenningen som er angitt på typeskiltet.

Het toestel mag alleen met de meegeleverde aansluitkabel worden aangesloten. Steek de stekker van de aansluitkabel in de achterkant van het apparaat (klik!).

Tilkoblingsledninger med ulike typer kontakter fås ved henvendelse til kundeservice.

Ikke bruk forgreninger, kontaktlister eller skjøteledninger. Overbelastning kan føre til brannskade.

Dersom støpselet ikke kan nås etter montering, må det installeres en flerpolet skillebryter med en kontaktavstand på minst 3 mm.

Innbyggingselementer

Innbyggingsskapet skal ikke ha noen bakvegg bak apparatet. Minimum innbyggingshøyde 850 mm.

Ventilasjonsåpninger og innsugingsåpninger må ikke tildekkes. Apparater med ekstra støpseleadaptere – minimum innbyggingsdybde 340 mm

Apparat i overskap – bilde 1A

Apparat i høyskap – bilde 1B

Apparatet må ikke monteres bak et pyntedeksel. Det er fare for overoppheting.

Innsetting av apparatet - figur 2

Merk: Tilkoblingsledningen må ikke klemmes eller få knekk.

sv

Viktigt!

Du får däremot inte montera enheten över ångkokare, ångugn eller diskmaskin.

Elanslutning

Enheten har sladd och ska vara ansluten till rätt installerade, jordade eluttag. Det är bara behörig elektriker som får installera vägguttag enligt gällande föreskrifter. Avsäkring ska vara på minst 10 A (L- eller B-automatsäkring). Nätspanningen ska överensstämma med spänning med märkskylten anger.

Anslut bara enheten med den medföljande sladden. Sätt i kontakten (snäpper fast) på enhetens baksida.

Sladdar med olika kontakter finns hos service.

Använd inga grenuttag, anslutningslister eller förlängningsladdar. Brandrisk vid överbelastning!

Om det inte går att nå kontakten efter inbyggnad, så måste du ha en tillgänglig, allpolig brytare med minst 3 mm brytavstånd.

Skåpstomme

Stommen får inte ha någon rygg bakom enheten. Min. inbyggnadshöjd 850 mm.

Se till så att ventilations- och insugsöppningar inte blir övertäckta.

Enheter med extra kontaktadapter - min. inbyggnadsdjup 340 mm

Enhet i överskap - bild 1A

Enhet i högskåp - bild 1B

Montera inte enheten bakom dekorpanel. Risk för överhettning.

Montera produkten - bild 2

Anvisning: Anslutningsladdan får inte klämmas eller knäckas.

fi

Ota seuraavat seikat huomioon

Laitetta ei saa asentaa höyryuunin, yhdistelmähöyryuunin tai astianpesukoneen yläpuolelle.

Sähköliitäntä

Tämä laite on valmis liitettäväksi, ja sen saa liittää ainoastaan määräystenmukaisesti asennettuun maadoitettuun pistorasiaan. Pistorasian saa asentaa vain ammattimainen sähköasentaja, jonka on noudatettava asianomaisia määräyksiä. Sulakkeen pitää olla vähintään 10 ampeeria (L- tai B-automaatti).

Verkköjännitteen pitää vastata tyyppikilvessä mainittua jännitettä.

Laitteen saa liittää vain mukana toimitetun liitäntäjohtoon kanssa. Kytke liitäntäjohto laitteeseen takasivulle (klik!).

Huoltopalvelusta on saatavana eri tyyppisillä pistokkeilla varustettuja liitäntäjohtoja.

Älä käytä moninapapistoketta, pistokelistaista tai jatkojohtoja. Ylikuormitus aiheuttaa palovaaran.

Jos pistokkeeseen ei pääse asennuksen jälkeen enää käsiksi, asennukseen tarvitaan joku joku katkaisin, jonka koskettimien avautumisväli on vähintään 3 mm.

Keittiökalu

Kaapissa, johon laite asennetaan, ei saa olla takaseinää laitteen takana. Minimiasennuskorkeus 850 mm.

Tuuletusaukkoja tai tuloilma-aukkoja ei saa peittää.

Jos laitteessa on lisäksi pistokeadapteri - minimiasennussyvyys 340 mm

Laite yläkaapissa - kuva 1A

Laite korkeassa kaapissa - kuva 1B

Älä asenna laitetta somistelevyn taakse. Vaarana on ylikuumentuminen.

Laitteen asennus - kuva 2

Huomautus: Varo ettei liitäntäjohto puristu tai taitu.

el

Αυτό πρέπει να προσέξετε

Η συσκευή δεν επιτρέπεται να τοποθετηθεί πάνω από ένα φούρνο ατμού, ένα φούρνο μαγειρέματος με ατμό και ένα πλυντήριο πιάτων. Ηλεκτρική σύνδεση

Η συσκευή είναι έτοιμη για σύνδεση και επιτρέπεται να συνδεθεί σε μια πρίζα σούκο που είναι εγκατεστημένη σύμφωνα με τους κανονισμούς. Η μετατόπιση μιας πρίζας επιτρέπεται να πραγματοποιηθεί μόνο από έναν ειδικευμένο ηλεκτρολόγο, λαμβάνοντας υπόψη τους σχετικούς κανονισμούς. Η ασφάλιση πρέπει να ανέρχεται το λιγότερο σε 10 Ampere (L ή B αυτόματος διαρροής). Η τάση του δικτύου πρέπει να συμφωνεί με την τάση που αναφέρεται πάνω στην πινακίδα τύπου.

Η συσκευή επιτρέπεται να συνδεθεί μόνο με το συνημμένο καλώδιο σύνδεσης. Συνδέστε το καλώδιο σύνδεσης στην πίσω πλευρά της συσκευής (κλικ!).

Καλώδια σύνδεσης με διαφορετικούς τύπους ρευματοληπτών (φίς) είναι διαθέσιμα στην υπηρεσία τεχνικής εξυπηρέτησης πελατών.

Πολύπριζα, πήχεις πριζών και μπαλαντζές δεν επιτρέπεται να χρησιμοποιηθούν. Σε περίπτωση υπερφόρτωσης υπάρχει κίνδυνος πυρκαγιάς.

Εάν το φίς μετά την τοποθέτηση δεν είναι πλέον προσιτό, πρέπει από την πλευρά της εγκατάστασης να υπάρχει μια διάταξη διακοπής όλων των πόλων με μια ελάχιστη απόσταση επαφής 3 mm.

Εντοιχιζόμενα ντουλάπια

Το εντοιχιζόμενο ντουλάπι δεν επιτρέπεται να έχει πίσω από τη συσκευή κανένα πίσω τοίχωμα. Ελάχιστο ύψος τοποθέτησης 850 mm.

Δεν επιτρέπεται να καλυφθούν οι σχισμές αερισμού και τα ανοίγματα αναρρόφησης.

Στις συσκευές με πρόσθετους προσαρμογείς φίς - Ελάχιστο ύψος τοποθέτησης 340 mm

Συσκευή σε επάνω ντουλάπι - Εικ. 1A

Συσκευή σε ψηλό ντουλάπι - Εικ. 1B

Μην τοποθετήσετε τη συσκευή πίσω από μια διακοσμητική επένδυση. Υπάρχει κίνδυνος υπερθέρμανσης.

Τοποθέτηση της συσκευής - Εικ. 2

Υπόδειξη: Μη μαγκώνετε ή τσακίζετε το καλώδιο σύνδεσης.

Buna dikkat etmeniz gerekmektedir

Cihaz buharlı pişiriciye, buharlı fırına veya bulaşık makinesine takılmamalıdır.

Elektrik bağlantısı

Cihazda fiş mevcuttur ve sadece düzgün monte edilmiş bir topraklı prize bağlanmalıdır. Bir prizin takılması sadece bir elektrisyen tarafından, talimatlar dikkate alınarak yürütülmelidir. Sigorta en az 10 Amper (L- veya B otomat) olmalıdır. Hat gerilimi, etiket üzerinde verilmiş gerilime uygun olmalıdır.

Cihaz yalnız birlikte teslim edilen bağlantı kablosu ile bağlanmalıdır. Bağlantı kablosunu cihazın arka tarafına takınız (Klik!).

Farklı priz türleri olan bağlantı hatları, müşteri hizmetlerinden temin edilebilir.

Çoklu priz, bağlantı fişi veya uzatma kullanılmamalıdır. Aşırı yüklenme durumunda yangın tehlikesi görülür.

Montaj işleminden sonra prize ulaşılamıyorsa en az 3 mm kontak mesafesine sahip çok kutuplu bir ayırma tertibatı mevcut olmalıdır.

Ankastre mobilya

Ankastre dolapta cihazın arka tarafında arka duvar olmamalıdır. Asgari montaj yüksekliği 850 mm.

Havalandırma açıklıkları ve emiş ağızları kapatılmamalıdır. İlave fiş adaptörlü cihazlarda – asgari montaj derinliği 340 mm

Tezgah üstü dolaptaki cihaz - Resim 1A

Kolon mutfak dolabındaki cihaz - Resim 1B

Cihazı bir dekor kapağının arkasına monte etmeyiniz. Aşırı ısınma nedeniyle tehlike oluşturur.

Cihazın yerleştirilmesi - Resim 2

Bilgi: Bağlantı kablosu sıkıştırılmamalı veya kırılmamalıdır.

На что следует обратить внимание

Прибор можно встраивать также над паровым шкафом, паровым духовым шкафом и посудомоечной машиной.

Подключение к электросети

Прибор можно подключать к сети только через правильно установленную розетку с заземляющим контактом. Перенос розетки может выполняться только квалифицированным электриком с учётом существующих предписаний. Ёмкость предохранителя должна составлять минимум 10 А (автомат типа L или B). Напряжение в сети должно соответствовать значению, указанному на типовой табличке.

Прибор можно подключать только при помощи сетевого провода, входящего в комплект поставки. Подсоедините сетевой провод к задней стенке прибора (до щелчка!).

Сетевые провода со штепсельными вилками разных типов можно приобрести через сервисную службу.

Не используйте тройники, разветвители и удлинители. При перегрузке сети существует опасность возгорания.

Если после установки прибора до штепсельной вилки невозможно будет добраться, то при установке следует сделать специальный выключатель для размыкания всех полюсов с расстоянием между разомкнутыми контактами не менее 3 мм.

Мебель для встраивания

У шкафа для встраивания не должно быть задней стенки. Минимальная высота установки 850 мм.

Вентиляционные прорези закрывать запрещается.

Для приборов с дополнительными адаптерами — минимальная глубина установки 340 мм

Установка прибора в навесной шкаф — рис. 1A

Установка прибора в шкаф-колонну — рис. 1B

Не устанавливайте прибор за декоративной накладкой. В противном случае возникнет опасность перегрева.

Установка прибора — рис. 2

Указание: Проследите, чтобы сетевой провод не зажимался и не перегибался.

To należy uwzględnić

Urządzenia nie wolno montować nad parowarem, piekarnikiem parowym i zmywarką.

Podłączenie do sieci elektrycznej

Urządzenie jest gotowe do podłączenia i można je podłączyć wyłącznie do gniazda z uziemieniem, zainstalowanego zgodnie z przepisami. Przełożenia gniazda w inne miejsce może dokonać wyłącznie elektryk, uwzględniając odpowiednie przepisy. Należy zastosować bezpiecznik minimum 10 A (automat L lub B). Napięcie sieciowe musi być zgodne z napięciem podanym na tabliczce znamionowej.

Urządzenie można podłączyć do sieci wyłącznie za pomocą dostarczonego przewodu przyłączeniowego. Podłączyć przewód przyłączeniowy z tyłu urządzenia (klik!).

Przewody przyłączeniowe z różnymi rodzajami wtyczek dostępne są w punkcie serwisowym.

Nie używać rozgałęziaczy ani przedłużaczy. W razie przeciążenia występuje zagrożenie pożarem.

Jeśli po zamontowaniu urządzenia nie będzie dostępu do wtyczki, wówczas w instalacji elektrycznej musi znajdować wielobiegunowy rozłącznik od sieci elektrycznej z rozwarciem styków wynoszącym minimum 3 mm.

Meble do zabudowy

Szafka do zabudowy nie może mieć tylnej ścianki. Minimalna wysokość montażu 850 mm.

Nie wolno zakrywać szczelin wentylacyjnych i otworów ssących.

W przypadku urządzeń z dodatkowymi adapterami wtyczki - minimalna głębokość montażu 340 mm

Urządzenie w szafce górnej - rys. 1A

Urządzenie w szafce wysokiej - rys. 1B

Urządzenia nie montować za listwą dekoracyjną. Istnieje ryzyko przegrzania.

Mocowanie urządzenia - rys. 2

Wskazówka: Nie przytrząskiwać ani nie zaginać przewodu przyłączeniowego.

Oluline teave

Seadet ei tohi paigaldada aurukeetja, õhuringlusega auruahju ega nõudepesumasina kohale.

Ühendamine vooluvõrku

Seade on valmis vooluvõrku ühendamiseks, seadet tohib ühendada ainult nõuetekohaselt paigaldatud kaitsekontaktiga varustatud pistikupesaga. Pistikupesa tohib paigaldada üksnes elektriala asjatundja, kes järgib asjaomaseid eeskirju. Nõutav on vähemalt 16A kaitse (L- või B-automaat). Võrgupinge peab vastama andmesildil märgitud pingele.

Seadme ühendamiseks vooluvõrku tuleb kasutada komplekti kuuluvat ühendusjuhet. Ühendage ühendusjuhe seadme tagaküljel olevasse pesa (klõps!).

Eri tüüpi pistikutega ühendusjuhtmed on saadaval müügiesindustes.

Kasutada ei tohi multipistikuid ega pikendusi. Ülekoormuse korral tekib tulekahju oht.

Kui pistik ei ole pärast seadme paigaldamist enam ligipääsetav, peab seadmel olema kõikidest poolustest lahutav kaitseseadis, mille kontaktvahemik on vähemalt 3mm.

Mööbel, kuhu seade sisse ehitatakse

Kapp, millesse seade sisse ehitatakse, peab olema ilma tagaseinata. Minimaalne sisseehituskõrgus 850 mm.

Ventilatsiooni- ja äratõmbeavasid ei tohi kinni katta.

Täiendavate pistikadapteritega seadmete minimaalne sisseehitussügavus 340 mm.

Seade ülakapis - joonis 1A

Seade ülakapis - joonis 1B

Ärge paigaldage seadet dekoorpaneeli taha. Nii võib seade üle kuumeneda.

Seadme kohaleasetamine - joonis 2

Märkus: Veenduge, et ühendusjuhe ei jää millegi vahele ega ole kokku surutud.

Į ką turite atkreipti dėmesį

Prietaiso negalima montuoti virš garų rinktuvo, garų orkaitės ir indaplovės.

Elektros jungtis

Prietaisas tiekiamas su paruošta kištukine jungtimi ir gali būti jungiamas tik prie tinkamai įmontuoto kištukinio lizdo su apsauginiu kontaktu. Tik kvalifikuotas elektrikas gali montuoti kištukinį lizdą, atsižvelgdamas į galiojančias taisykles. Linijos apsauga turi būti mažiausiai 10 amperų (L arba B tipo automatinis išjungiklis). El. tinklo įtampa turi atitikti techninių duomenų lentelėje nurodytą įtampą.

Prietaisas gali būti jungiamas tik komplekte esančiu prijungimo laidu. Elektros laidą prijunkite prie prietaiso galinės pusės (turi pasigirsti spragtelėjimas!).

Prijungimo laidų su įvairiais kištukų modeliais galite įsigyti klientų aptarnavimo tarnyboje.

Nenaudokite daugiakontaktių kištukų, kištukinių lizdų juostų ir ilgintuvų. Jei yra perkrova, kyla pavojus, jog kils gaisras.

Jei atlikus montavimo darbus kištukas nepasiekiamas, atsižvelgiant į instaliaciją, būtinas visų polių atjungimo įtaisas, o tarp jo kontaktų atstumas turi būti mažiausiai 3 mm.

Įmontuojami baldai

Spintoje, kurioje montuojamas prietaisas, už prietaiso negali būti galinės sienelės. Mažiausias montavimas aukštis – 850 mm.

Negalima uždengti ventiliacijos angos ir oro įsiurbimo angų.

Prietaisų su papildomais kištukų adapteriais mažiausias montavimo gylis yra 340 mm.

Prietaisas, montuojamas viršutinėje spintelėje – 1A pav.

Prietaisas, montuojamas aukštoje spintoje – 1B pav.

Nemontuokite prietaiso už apdailos skydo. Gali perkaisti.

Prietaiso įstatymas – 2 pav.

Pastaba: Neprispauskite ir nesulenkite prijungimo laido.

Ievērojiet

Ierīci nav atļauts iebūvēt virs tvaicētājiem, tvaika cepeškrāsnīm un trauku mazgājamām mašīnām.

Elektropieslēgums

Ierīce ir gatava pieslēgšanai pie tīkla, un to drīkst pieslēgt, izmantojot tikai atbilstīgi uzstādītu zemētu kontaktlīdzi. Uzstādīt kontaktlīdzi atbilstīgi noteikumiem drīkst tikai kvalificēts elektrikā. Drošinātāja jaudai jābūt vismaz 10 ampēriem (L vai B automāts). Tīkla spriegumam jāatbilst spriegumam, kas norādīts datu plāksnītē.

Ierīci atļauts pieslēgt tikai ar piegādes komplektam pievienoto pieslēguma vadu. Iespraudiet pieslēguma vadu iekārtas aizmugurē (Klik!).

Klientu apkalpošanas dienestā var iegūt pieslēgkabeļus ar dažādu veidu kontaktspraudņiem.

Neizmantojiet vairākizeju kontaktlīdzdas, sadalītājus un pagarinātājus. Pārslodze ir ugunsbīstama.

Ja kontaktspraudnis pēc iebūves vairs nav pieejams, jāuzstāda visu polu atdalītājs ar vismaz 3 mm attālumu starp kontaktiem.

Iebūvējamās mēbeles

Iebūvējamajam skapim nedrīkst būt aizmugurējā siena. Minimālais iebūves augstums – 850 mm.

Ventilācijas spraugas un ieplūdes atveres nedrīkst aizklāt.

Ja ierīcei ir papildu kontaktspraudņa adapteri, minimālais iebūves garums ir 340 mm.

Ierīces iebūve sienas skapī – 1A attēls

Ierīces iebūve skapī – 1B attēls

Neiebūvējiet ierīci aiz dekoratīva paneļa. Tas ir bīstami pārkaršanas dēļ.

Ierīces ievietošana – 2. attēls

Norādījums: Neiespiediet un nesalokiet pieslēgkabeli.

Je nutné dodržet tyto pokyny

Spotřebič nesmí být vestavěn nad parní troubu, parní peči či troubu a myčku nádobí.

Elektrické připojení

Spotřebič je vybavený zástrčkou a smí se zapojovat pouze do předpisově instalované síťové zásuvky s ochranným kolíkem. Instalaci síťové zásuvky smí provádět pouze kvalifikovaný elektrikář při dodržení příslušných předpisů. Zásuvka musí být jističena minimálně na 10 A (automat L nebo B). Síťové napětí musí odpovídat napětí uvedenému na typovém štítku.

Spotřebič smí být připojen pouze pomocí přírodního kabelu, který je součástí dodávky. Zapojte přírodní kabel na zadní straně spotřebiče (zacvaknout!).

Připojovací kabely s různými typy zástrček lze obdržet u zákaznického servisu.

Nepoužívejte vícenásobné zásuvky, zásuvkové lišty a prodlužovací kabely. Při přetížení vzniká nebezpečí požáru.

Jestliže zásuvka není po vestavbě spotřebiče přístupná, musí se na straně instalace použít jistič všech pólů se vzdáleností kontaktů min. 3 mm.

Vestavný nábytek

Vestavná skříňka nesmí mít za spotřebičem zadní stěnu. Minimální vestavná výška 850 mm.

Větrací drážky a sací otvory nesmí být zakryté.

U spotřebičů s přídatnými adaptéry pro zástrčku – minimální vestavná hloubka 340 mm

Spotřebič v horní skříňce – obrázek 1A

Spotřebič ve vysoké skříňce – obrázek 1B

Nezabudovávejte spotřebič za dekorální kryt. Hrozí nebezpečí přehřátí.

Vsazení spotřebiče – obrázek 2

Upozornění: Připojovací kabel nesmí být uskřípnutý ani zalomený.

Na čo musíte dbať

Spotrebič nesmie byť zabudovaný nad parnou rúrou, kombinovanou rúrou (para a horúci vzduch) a umývačkou riadu.

Elektrické pripojenie

Spotrebič je vybavený zástrčkou a smie sa pripojiť len do zásuvky s ochranným kolíkom, ktorá je inštalovaná v súlade s predpismi. Zásuvku smie nainštalovať len kvalifikovaný elektrikár pri dodržaní príslušných predpisov. Ampérická hodnota istenia musí byť minimálne 10 A (automat L alebo B). Sieťové napätie musí zodpovedať napätiu uvedenému na typovom štítku.

Spotrebič sa smie pripojiť len pomocou prírodného kábla, ktorý je súčasťou dodávky. Zapojte prírodný kábel na zadnej strane spotrebiča (cvak!).

Pripájacie káble s rôznymi typmi zástrčiek možno zakúpiť v zákaznickom servise.

Nepoužívajte viacnásobné zásuvky, zásuvkové lišty a predlžovacie šnúry. Pri preťažení vzniká riziko požiaru.

Ak po montáži spotrebiča zásuvka nie je dostupná, musí sa pri inštalácii použiť istič všetkých pólů so vzdialenosťou medzi kontaktmi min. 3 mm.

Kuchynská linka

Skrinka kuchynskej linky nesmie mať za spotrebičom zadnú stenu. Minimálna montážna výška 850 mm.

Vetracie štrbiny a nasávacie otvory nesmú byť zakryté.

Spotrebiče s prídatnými zástrčkovými adaptérmí – minimálna montážna hĺbka 340 mm

Spotrebič v hornej skrinke – obrázok 1A

Spotrebič vo vysokej skrinke – obrázok 1B

Spotrebič nemontujte za dekorálny kryt. Hrozí nebezpečenstvo prehriatia.

Vloženie spotrebiča - obrázok 2

Upozornenie: Prívodný kábel nesmie byť zacviknutý alebo zalomený.

Зверніть увагу

Забороняється встановлювати прилад над пароварками, шафами-пароварками та посудомийними машинами.

Під'єднання до електромережі

Прилад готовий до підключення до електромережі, його дозволяється підключати до розетки із захисними контактами, яка інсталювана згідно з настановами. Прокладання розетки дозволяється здійснювати лише фахівцем та за умови виконання відповідних настанов. Запобіжник розрахований мін. на 10 А (L або B-автомат). Напруга в мережі має відповідати напрузі, зазначеній на фірмовій табличці.

Прилад дозволяється підключати лише за допомогою кабелів, які постачаються у комплекті. Під'єднайте кабель до задньої стінки приладу (до характерного звуку фіксації).

Кабелі з різними типами штекерів можна придбати в сервісній службі.

Не використовуйте багатоконтактні штепселі, колодки штекерних роз'ємів та подовжувачі. При перевантаженні виникає небезпека пожежі.

Якщо після установки штекер не дотягується до розетки, необхідно встановити багатополосний розділювач із відстанню контактів мін. 3 мм.

Меблі для вбудовування

У шафі, у яку вбудовується прилад, не повинно бути задньої стінки. Мінімальна висота для вбудовування — 8500 мм.

Забороняється закривати вентиляційні та вивідні отвори.

Для приладів із додатковим адаптером мережевого штекера мінімальна глибина для вбудовування — 340 мм

Прилад у верхній шафі — мал. 1А

Прилад у високій шафі — мал. 1В

Не вбудовуйте прилад за декоративною панеллю. Існує небезпека через перегрівання.

Установлення приладу — мал. 2

Вказівка: Забороняється затискувати або заламувати кабель.

Осыны ескеру қажет

Құрылғыны булағыш, булау пеші және ыдыс жуғыш машинасының үстінде орнатпаңыз.

Електр желісіне қосу

Бұл құрылғы құсуға дайын болып тек ережелер бойынша орнатылған қорғалған контакттік розеткасына қосылуы мүмкін.

Розетканы көшіру тек қана электр маманы тиісті заңдарды ескеріп орындау керек. Сақтандырғыш кемінде 10 амперлі (L немесе B автомат) болуы тиіс. Желі қуаты зауыт белгісіндегі қуат түрімен сәйкес келуі тиіс.

Құрылғыны тек жеткізілген қосу сымына қосу мүмкін. Қосылатын сымы құрылғы артына салыңыз (шерткі!).

Қосу сымдарын түрлі айыр түрлерімен бірге сервистік қызмет көрсету қызметінде алу мүмкін.

Ешқандай көп контакттік айыр, айыр қалыбы мен ұзайтқыштар пайдаланбаңыз. Шамадан тыс жүктеу барысында, өрт шығу қаупі бар.

Егер айыр салынғаннан соң қол жетімді болмаса орнатылымда контактілері аралығы кемінде 3 мм болатын барлық полюстік ажырату құралы болуы керек.

Кіріктірме жиһаз

Кіріктірме шкафта құрылғы артында қабырға болмауы тиіс.

Минималдық орнату биіктігі 850 мм.

Желдету ойығы мен сору тесіктері жабылуы мүмкін емес.

Қосымша айыр адаптері бар құрылғыларда - минималдық орнату тереңдігі 340 мм

Құрылғы жоғарғы шкафта - Сурет 1А

Биік шкафтағы құрылғы - Сурет 1В

Құрылғыны декорациялық тақта арқасында орнатпаңыз. Қызып кету қаупі бар.

Аспапты орнату - Сурет 2

Нұсқау: осу сымын ыспаңыз немесе бүктемеңіз.

必须注意下列事项

不能将电器安装在蒸汽炉或蒸汽烤箱上方。

电气连接

电器为即插即用式，只能连接至安装正确的带保护触点的插座上。只能由合格的电工安装插座，安装时要遵守相应的规定。熔断器的额定电流保护值必须至少为 10 安培 (L 或 B 型断路器)。供电电压必须与铭牌上的规定电压一致。

电源线连接在电器后部，可以用手拆下。

售后服务部门提供的电源线有多种插头类型。

请勿同时使用多个插头、电源板或拖线板。过载可能会导致火灾。

如果安装后插头操作不便，则必须在安装侧使用一个全极断开装置，触点间隙至少为 3 mm。

切勿将电器安装在装饰面板后面，因为这会造成电器过热的风险。

安装橱柜

嵌入式橱柜不应在电器后方有后壁。最小安装高度 85 cm。请勿覆盖通风槽和进气口。

电器安装在壁橱中 — 图 1A

电器安装在吊橱中 — 图 1B

安装烤箱 — 图 2

说明：请勿缠绕或扭结电源线。

주의사항

본 제품을 찢거나 콤비시스템오븐 위에 설치해서는 안 됩니다.

전기 연결

본 제품은 전원을 연결하면 바로 사용할 수 있고, 관련 규정에 따라 설치된 접점 보호 콘센트에만 연결해야 합니다. 자격이 있는 전기기사만 콘센트를 설치할 수 있고, 설치 시 관련 규정을 반드시 준수해야 합니다. 퓨즈 보호 등급은 최소 10 암페어여야 합니다 (L 또는 B 차단기). 콘센트의 전압은 제품 규격표에 명시된 전압과 일치해야 합니다.

연결 케이블은 제품 뒤에 장착되어 있고 손으로 제거할 수 있습니다. 다른 플러그 유형의 연결 케이블은 AS 센터로 문의하십시오.

멀티 플러그 어댑터, 전원 스트립 또는 연장선을 사용하지 마십시오. 과부하로 화재가 발생할 수 있습니다.

설치 후에 플러그를 사용할 수 없는 경우에는 설치 측면에서 올핀 (all-pin) 분리 도구를 이용하여 최소 3mm의 접촉 간격이 있어야 합니다.

과열 위험이 있으므로 제품을 장식 패널 뒤에 설치하지 마십시오.

설치 구조물

빌트인 캐비닛은 제품 뒤에 벽이 없는 구조여야 합니다. 최소 설치 높이는 85cm입니다. 환기구와 흡기구를 덮지 마십시오.

벽 구조물에 제품 설치 - 그림 1A

상단 캐비닛에 제품 설치 - 그림 1B

오븐 설치 - 그림 2

Note: 주 전원선이 끼이거나 꼬이지 않게 하십시오.

กรุณาปฏิบัติตามข้อควรปฏิบัติต่อไปนี้

ห้ามติดตั้งอุปกรณ์นี้เหนือหม้อน้ำหรือเตาอบไอน้ำ

การต่อระบบไฟฟ้า

คุณสามารถเสียบปลั๊กของอุปกรณ์นี้เข้ากับเต้ารับปลั๊กไฟได้ทันที โดยจะต้องเสียบเข้ากับเต้ารับที่มีระบบป้องกันและได้รับการติดตั้งถูกต้องตามข้อกำหนด การติดตั้งเต้ารับปลั๊กไฟจะต้องดำเนินการโดยช่างไฟฟ้าที่มีความเชี่ยวชาญเท่านั้น และจะต้องปฏิบัติตามข้อกำหนดที่เหมาะสม พิวส์ป้องกันจะต้องมีค่าพิกัดกระแสอย่างน้อย 10 แอมแปร์ (เซอร์กิสเบรกเกอร์ L หรือ B) แรงดันไฟฟ้าเมนจะต้องมีค่าเท่ากับแรงดันไฟฟ้าที่แสดงอยู่ในป้ายระบุค่าพิกัด สายไฟจะติดตั้งในตำแหน่งที่ด้านหลังของอุปกรณ์ และสามารถใช่มือดึงออกได้

ฝ่ายบริการหลังการขายของเรามีสายไฟพร้อมปลั๊กแบบต่างๆ คอยให้บริการ

ห้ามใช้ปลั๊กต่อ รางปลั๊กไฟ หรือสายไฟต่อพ่วง การดึงกระแสไฟฟ้าสูงเกินไปอาจเสี่ยงต่อการเกิดไฟไหม้ได้

ในกรณีที่ไม่สามารถเข้าถึงปลั๊กไฟได้หลังจากการติดตั้ง จะต้องมีการติดตั้งอุปกรณ์ตัดวงจรทุกขั้ว (all-pin disconnecting device) ที่ด้านข้างของอุปกรณ์โดยมีระยะห่างหน้าสัมผัสอย่างน้อย 3 มม.

ห้ามติดตั้งอุปกรณ์ไว้หลังแผ่นตกแต่งลาย เนื่องจากอาจส่งผลให้อุปกรณ์เกิดความร้อนสูงมากได้

ตำแหน่งติดตั้ง

ตู้มิลท์อินจะต้องไม่มีฝาหลังปิดที่ด้านหลังของตัวอุปกรณ์ ความสูงขั้นต่ำในการติดตั้งคือ 85 ซม. ห้ามไม่ให้มีสิ่งกีดขวางช่องระบายอากาศ และช่องดูดอากาศ

อุปกรณ์ที่ติดตั้งในชั้นติดผนัง - รูปที่ 1A

อุปกรณ์ที่ติดตั้งในชั้นบนของตู้ - รูปที่ 1B

การติดตั้งเตาอบ - รูปที่ 2

หมายเหตุ: ห้ามให้สายไฟหักงอหรือถูกทับ

下記の説明をよくお読みください

本製品は、スチーマーおよびコンビスチームオーブンの上部に設置しないでください。

電気接続

本製品は必ず、規制に従って適切に設置されたアース付コンセントに接続してください。コンセントの設置は、現行の規制に準拠する資格を持った電気技術者のみが行ってください。ヒューズの最小遮断電流は 10 アンペアです (L または B サーキットブレーカ)。銘板に記載されている定格電圧とおりの電圧に接続してください。

接続ケーブルを本製品の背面に接続してください。手で取り外すことができます。

アフターサービスとして各種プラグタイプの接続ケーブルの注文を承っております。

マルチプラグアダプター、テーブルタップ、延長リード線は使用しないでください。過負荷による火災の危険があります。

設置後にプラグが使用できなくなった場合のために、3 mm 以上の接点間隔を有する全極遮断電源スイッチを、建物の電気設備に取り付ける必要があります。

製品が過熱する恐れがあるので、化粧パネルの背後に製品を設置しないでください。

取り付けユニット

本製品を取り付けるキャビネットは、背面がふさがっていないものを使用してください。最少設置高さは 85 cm です。通気穴および空気取り入れ口をふさがないようにしてください。

壁ユニットへの設置 - 図 1A

上部キャビネットへの設置 - 図 1B

オーブンの取り付け - 図 2

注意: 電源コードが折り曲がったり挟まれたりしないようにしてください。

