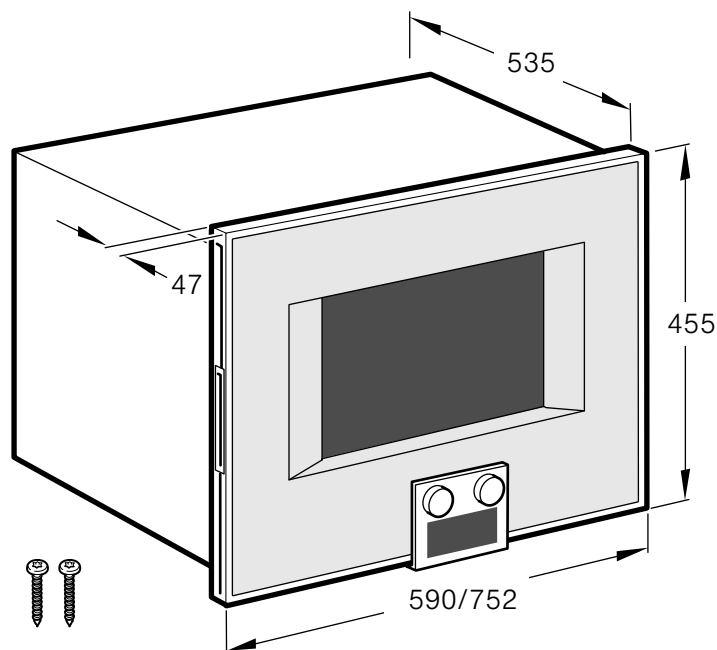
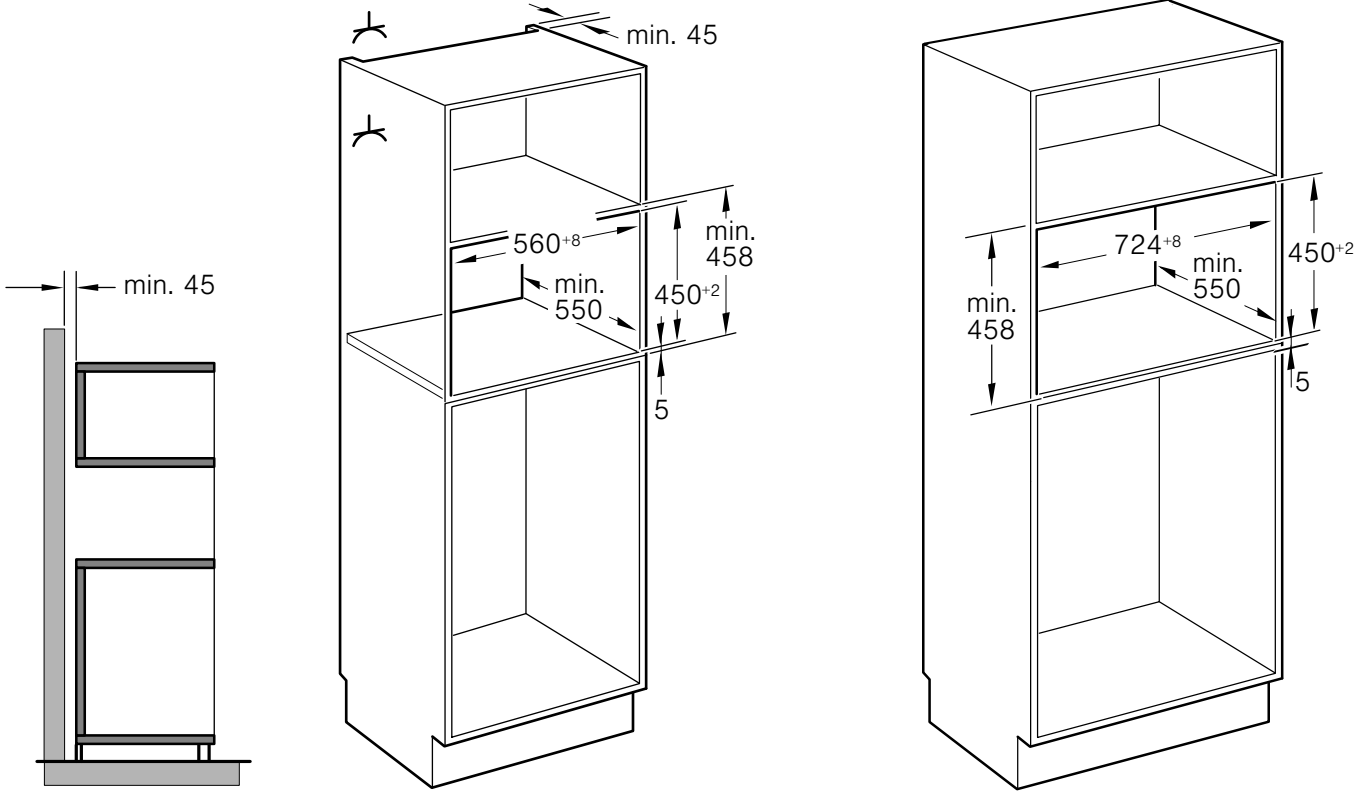
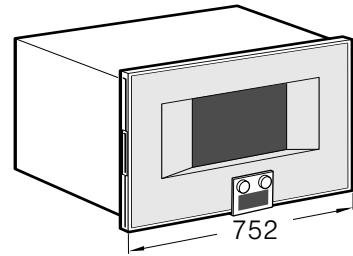
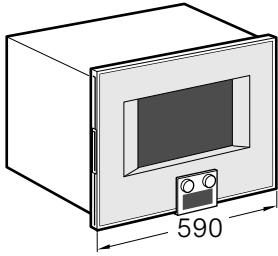
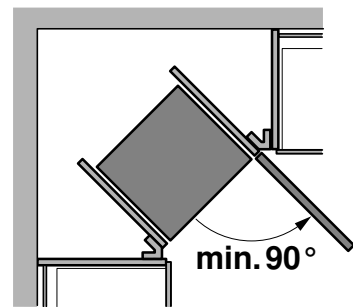
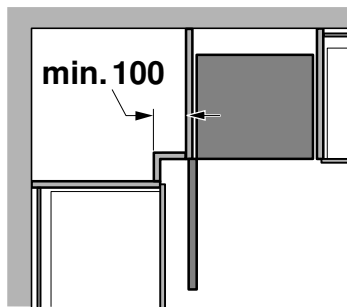
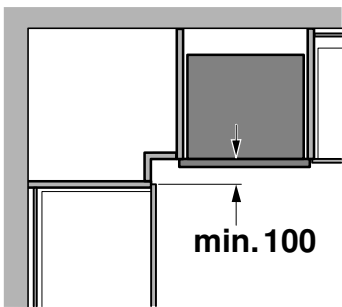


**BM 450/451/454/455/484/485****de** Montageanleitung**en** Installation instructions**fr** Notice de montage**it** Istruzioni per il montaggio**nl** Installatievoorschrift**es** Instrucciones de montaje**pt** Instruções de montagem**da** Monteringsvejledning**no** Monteringsveiledning**sv** Monteringsanvisning**fi** Asennusohje**el** Οδηγίες εγκατάστασης**tr** Montaj kılavuzu**ru** Инструкция по монтажу**pl** Instrukcja montażu**et** Paigaldusjuhend**lt** Montavimo instrukcija**lv** Montāžas instrukcija**cs** Montážní návod**sk** Montážny návod**uk** Інструкція з монтажу**kk** Орнату туралы нұсқаулар**zh** 安装说明**ko** 설치 설명서**th** คู่มือการติดตั้ง**ja** 設置説明書

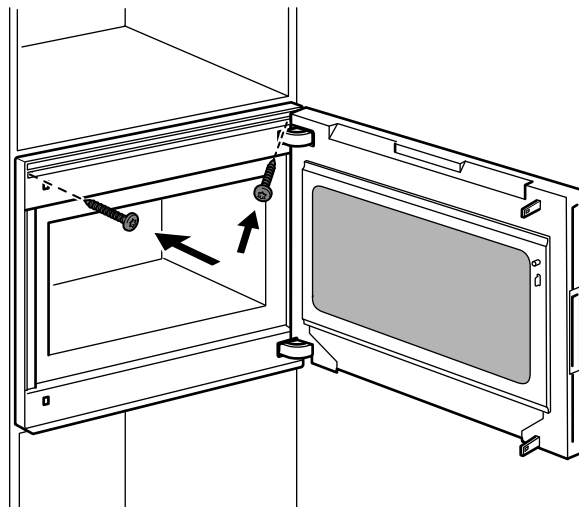
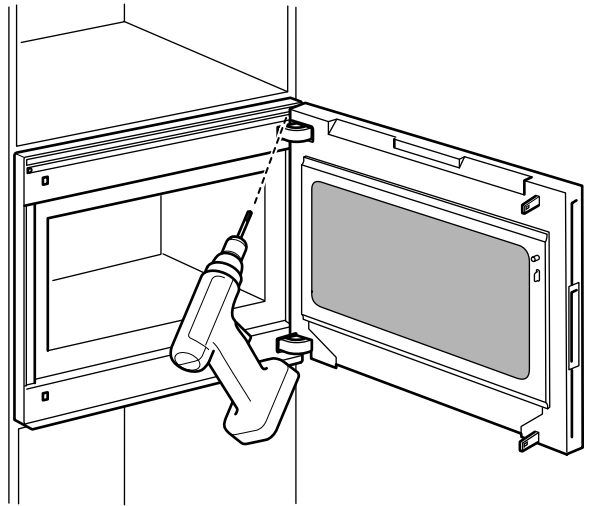
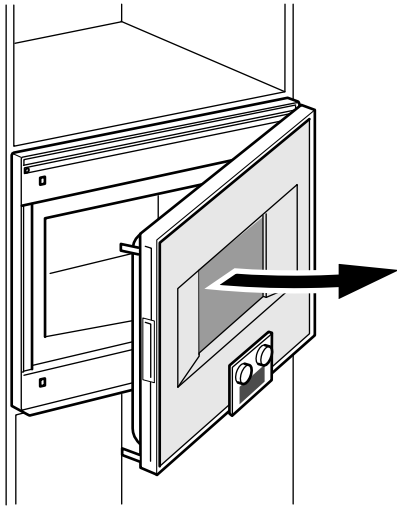
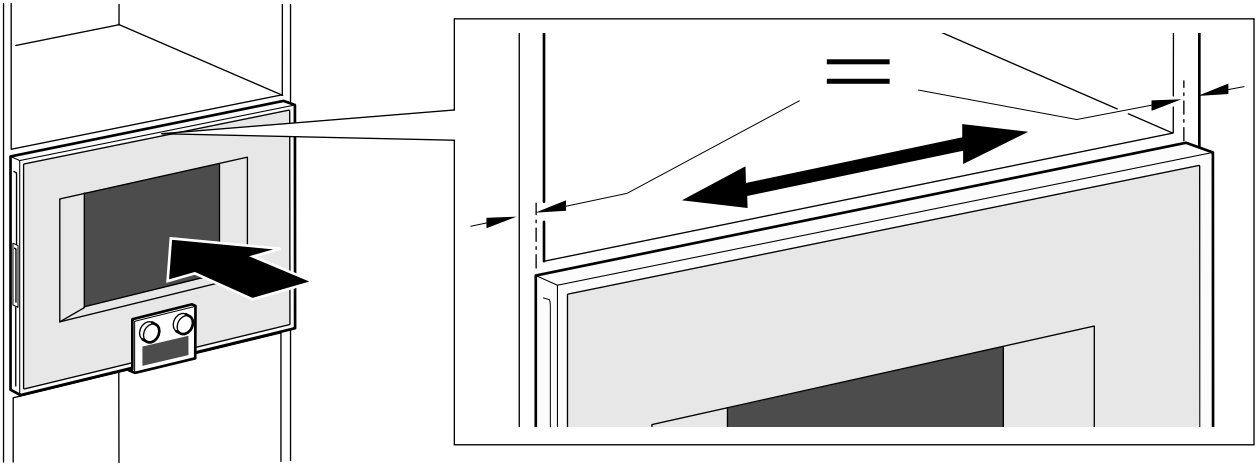
1



2



3



Wichtige Hinweise

Das Gerät ist für den Festanschluss mit einer 3-poligen Anschlussleitung bestimmt und darf nur durch einen konzessionierten Fachmann nach Anschlussbild angeschlossen werden.

Der Austausch der Anschlussleitung darf nur vom Elektrofachmann unter Berücksichtigung der einschlägigen Vorschriften durchgeführt werden.

Keine Mehrfachstecker, Steckerleisten und Verlängerungen benutzen. Bei Überlastung besteht Brandgefahr.

Wenn der Anschluss nach dem Einbau nicht mehr erreichbar ist, muss eine allpolige Trennvorrichtung mit einem Kontaktabstand von mind. 3 mm vorhanden sein.

Die Adern der Netzanschlussleitung entsprechend der Farbcodierung anschließen:

Grün-gelb	Schutz-Leiter (E) (E)
Blau	Neutral-Leiter (N)
Braun	Phase (L)

Großbritannien und Australien:

Nicht mit einem 13 A Stecker anschließen oder mit 13 A absichern. Das Gerät muss mit mindestens 16 A abgesichert werden. Bei allen Montagearbeiten muss das Gerät spannungslos sein. Der Berührungsschutz muss durch den Einbau gewährleistet sein.

Einbaumöbel vorbereiten

Dieses Gerät ist nur für den Einbau bestimmt. Dieses Gerät ist nicht als Tischgerät oder für den Gebrauch innerhalb eines Schrankes gedacht.

Der Einbauschränk darf hinter dem Gerät keine Rückwand haben. Zwischen Wand und Schrankboden bzw. Rückwand des darüberliegenden Schrankes muss ein Abstand von mind. 45 mm eingehalten werden. (BM450/451/454/455)

Lüftungsschlitze und Ansaugöffnungen dürfen nicht verdeckt werden. Nur ein fachgerechter Einbau nach dieser Montageanweisung garantiert einen sicheren Gebrauch. Bei Schäden durch falschen Einbau haftet der Monteur. Einbaumöbel müssen bis 90 °C temperaturbeständig sein, angrenzende Möbelfronten mind. bis 65 °C. Alle Ausschnittarbeiten an Möbel und Arbeitsplatte vor dem Einsetzen der Geräte durchführen. Späne entfernen, die Funktion von elektr. Bauteilen kann beeinträchtigt werden.

Das Gerät nicht hinter einer Dekorblende einbauen. Es besteht Gefahr durch Überhitzung.

Gerätekombinationen

Das Gerät darf nur über einem belüfteten Backofen des gleichen Herstellers eingebaut werden. Bei den Geräteversionen BM454/455 und BM484/485 ist das Bedienfeld unten. Dadurch eignen sich diese Modelle besonders zum Einbau über einem Gaggenau Backofen der Serie BO4. Bei Einbau neben einem Backofen müssen sich die Türgriffmulden der beiden Geräte in der Mitte befinden. Der Einbau über einem Kühlgerät ist möglich.

Die Geräteversion mit dem Bedienteil unten nicht über Dampfgarer/Dampfbackofen oder einem Geschirrspüler einbauen.

Kombination mit Wärmeschublade

BM450/451/454/455:

Zuerst die Wärmeschublade montieren. Montageanleitung der Wärmeschublade beachten. Die Mikrowelle auf die Wärmeschublade in den Einbauschränk einschieben.

Wichtig: Beim Einschieben die Blende der Wärmeschublade nicht beschädigen.

BM484/485:

Montageanleitung der Wärmeschublade beachten. Die Mikrowelle auf separatem Boden in den Einbauschränk einschieben.

Gerät einbauen

Wichtig: Gerät nicht an der Tür anheben.

Wichtig: Die Geräteversion mit dem Bedienfeld unten nicht auf dem Boden abstellen, sondern z.B. Holzleisten unterlegen. Das Gerät nicht von hinten schräg anheben, das Bedienfeld kann beschädigt werden.

Gerät im Hochschrank (Bild 1)

Eckeinbau (Bild 2)

Gerät befestigen (Bild 3)

- Gerät ganz in das Einbaumöbel einschieben.
Dabei Anschlusskabel nicht knicken, einklemmen oder über scharfe Kanten führen.
- Gerät mittig ausrichten.

- Gerät mit der Wasserwaage exakt waagrecht ausrichten.
- Gerät mit den beiliegenden Schrauben befestigen.

Ausbau

- Gerät spannungslos machen.
- Befestigungsschrauben lösen.
- Gerät leicht anheben und ganz herausziehen.

Important information

The appliance is designed to be permanently installed with a three-pin power cord and may only be connected by a licensed expert in accordance with the connection diagram.

Only a qualified electrician who takes the relevant regulations into account may replace the power cord.

Do not use multiple plugs, power strips or extensions. Overloading causes a risk of fire.

If the connection is no longer accessible following installation, an all-pin isolating switch with a contact gap of at least 3 mm must be provided.

Connect the wires of the mains power cord in accordance with the following colour coding:

Green and yellow	Earth wire (E) (E)
Blue	Neutral wire (N)
Brown	Live (L)

Great Britain and Australia:

Do not connect the appliance using a 13 A plug or protect it with a 13 A fuse. The appliance must be protected using a fuse that is rated 16 A or higher. The appliance must be disconnected from the power supply during all installation work. When the appliance is installed, protection must be provided against accidental contact in the future.

Preparing kitchen units

This appliance is only intended to be fully fitted in a kitchen. This appliance is not designed to be used as a tabletop appliance or inside a cupboard.

The fitted cabinet must not have a back wall behind the appliance. A gap of at least 45 mm must be maintained between the wall and the base or back panel of the unit above. (BM450/451/454/455)

Ventilation slots and intakes must not be covered. The safe operation of this appliance can only be guaranteed if it has been installed in accordance with these installation instructions. The fitter is liable for any damage resulting from incorrect installation. The units into which the appliance is fitted must be heat-resistant up to 90 °C, and adjacent unit fronts up to at least 65 °C. Make all the cut-outs in the units and the work surface before fitting the appliances. Remove shavings as they can affect the function of electrical components.

Do not install the appliance behind a decorative panel, as this puts the appliance at risk of overheating.

Appliance combinations

The appliance may only be fitted above a ventilated oven from the same manufacturer. On models BM454/455 and BM484/485, the control panel is at the bottom. This makes these models particularly well suited to installation above a Gaggenau BO4 series oven. If you wish to install the appliance next to an oven, the door handles of both appliances must be in the centre. The appliance can be installed above a refrigerator.

Do not install the model with the control panel at the bottom above a steam cooker/combi-steam oven or dishwasher.

Combination with warming drawer

BM450/451/454/455:

First fit the warming drawer. Follow the installation instructions for the warming drawer. Slide the microwave, on the warming drawer, into the fitted cabinet.

Important: When sliding in the microwave, take care not to damage the panel of the warming drawer.

BM484/485:

Follow the installation instructions for the warming drawer. Slide the microwave into the fitted cabinet on a separate base.

Fitting the appliance

Important: Do not lift the appliance by the door.

Important: The model that features the controls at the bottom should not be placed directly on the floor. Place some wooden

strips under it. Do not tilt the appliance towards the front, this might damage the control.

Appliance in the upper cabinet (Figure 1)

Corner installation (Figure 2)

Securing the appliance in place (Figure 3)

1. Fully insert the appliance in the cabinet.
Do not kink or trap the power cable, or route it over sharp edges.
2. Centre the appliance.
3. Using a spirit level, adjust the appliance so that it is perfectly level.
4. Screw the appliance firmly in place with the screws provided.

Removal

1. Disconnect the appliance from the power supply.
2. Undo the securing screws.
3. Lift the appliance slightly and pull it out completely.

fr

Consignes importantes

L'appareil est conçu pour le raccordement fixe avec un cordon d'alimentation à 3 pôles et doit uniquement être raccordé par un spécialiste agréé et selon le schéma de raccordement.

Seul un électricien agréé est habilité à procéder au remplacement du câble de raccordement, en respectant les prescriptions en vigueur.

Ne pas utiliser de multiprises, de barrettes de connexion ni de rallonges. En cas de surcharge il y a risque d'incendie.

Si le raccordement n'est plus accessible après montage, il faut prévoir dans l'installation un système coupe-circuit avec une distance entre contacts d'au moins 3 mm.

Raccorder les fils du cordon d'alimentation secteur conformément au code de couleur :

Vert-jaune	Conducteur de protection ⊕ (E)
Bleu	Conducteur neutre (N)
Marron	Phase (L)

Grande-Bretagne et Australie :

Ne pas raccorder avec une fiche 13 A ou protéger avec un fusible de 13 A. L'appareil doit être protégé avec un fusible d'au moins 16 A. Pour tous les travaux de montage, l'appareil doit être mis hors tension. L'encastrement doit garantir la protection contre les contacts accidentels.

Préparation du meuble d'encastrement

Cet appareil est destiné à l'encastrement uniquement. Cet appareil n'est pas destiné à être utilisé comme appareil de table ou dans une armoire fermée.

Le meuble d'encastrement doit être sans paroi derrière l'appareil. Entre le mur et le plancher du meuble ou bien la paroi arrière du meuble situé au-dessus, respecter une distance d'au moins 45 mm. (BM450/451/454/455)

Les fentes d'aération et les orifices d'aspiration ne doivent pas être recouverts. Uniquement une installation effectuée selon cette notice de montage garantit une utilisation en toute sécurité. En cas de dommages résultant d'une installation incorrecte, l'installateur est responsable. Les meubles d'encastrement doivent résister à une température jusqu'à 90 °C, la façade des meubles voisins au moins jusqu'à 65 °C. Effectuer tous les travaux de découpe sur le meuble et sur le plan de travail avant d'encastrement les appareils. Enlever les copeaux, le fonctionnement des composants électriques peut être compromis.

N'installez pas l'appareil derrière une plaque décorative. Il existe un risque de surchauffe.

Combinaisons d'appareils

L'appareil doit être encastrement uniquement au-dessus d'un four ventilé du même fabricant. Sur les versions d'appareil BM454/455 et BM484/485 le bandeau de commande est situé en bas. Ces modèles sont donc particulièrement appropriés pour l'installation au-dessus d'un four Gaggenau de la série BO4. Pour un encastrement à côté d'un four, les poignées de porte encastrement des deux appareils doivent se trouver au milieu. L'encastrement au-dessus d'un appareil réfrigérant est possible.

La version d'appareil avec l'élément de commande situé en bas ne doit pas être installée au-dessus d'un cuisinier à vapeur/four combi-vapeur ou d'un lave-vaisselle.

Combinaison avec tiroir chauffant

BM450/451/454/455 :

Monter d'abord le tiroir chauffant. Respecter les instructions de montage du tiroir chauffant. Placer le micro-ondes sur le tiroir chauffant et pousser l'ensemble dans le meuble d'encastrement.

Important : En l'introduisant, ne pas endommager le bandeau du tiroir chauffant.

BM484/485 :

Respecter les instructions de montage du tiroir chauffant. Introduire le micro-ondes sur une tablette séparée dans le meuble d'encastrement.

Pose de l'appareil

Important : Ne pas soulever l'appareil par la porte.

Important : Ne pas déposer sur le sol la version d'appareil ayant le bandeau de commande en bas, mais le placer par ex. sur des liteaux. Ne pas soulever l'appareil par l'arrière en l'inclinant, le bandeau de commande risque d'être endommagé.

Appareil dans une armoire (fig. 1)

Encastrement angulaire (fig. 2)

Fixer l'appareil (fig. 3)

1. Pousser l'appareil jusqu'au fond dans le meuble d'encastrement.
En poussant, veiller à ne pas plier ni coincer le câble d'alimentation et ne pas le faire passer par-dessus d'arêtes coupantes.
2. Centrer l'appareil.
3. Aligner l'appareil exactement à l'horizontale en utilisant un niveau à bulle.
4. Fixer l'appareil avec les vis fournies.

Dépose

1. Mettre l'appareil hors tension.
2. Desserrer les vis de fixation.
3. Soulever légèrement et extraire entièrement l'appareil.

it

Avvertenze importanti

L'apparecchio è concepito per un collegamento fisso con un cavo di collegamento a 3 poli e deve essere collegato esclusivamente da un tecnico autorizzato seguendo lo schema di collegamento.

La sostituzione del cavo di collegamento può essere eseguita unicamente da un elettricista qualificato tenendo conto delle relative istruzioni.

Non impiegare spine multiple, ciabatte né prolunghe. In condizioni di sovraccarico sussiste il pericolo di incendio.

Se dopo il montaggio l'allacciamento non è più raggiungibile, deve essere previsto un dispositivo di separazione su tutti i poli con una distanza fra i contatti di min. 3 mm.

Collegare i fili del collegamento di rete rispettando l'attribuzione dei colori:

verde-giallo	Conduttore di terra ⊕ (E)
blu	Conduttore neutro (N)
marrone	Fase (L)

Gran Bretagna e Australia:

Non collegare con spina 13 A o proteggere con 13 A.

L'apparecchio deve essere collegato a prese con una protezione di almeno 16 A. Durante tutte le operazioni di montaggio l'apparecchio deve essere senza tensione. La protezione da contatto deve essere garantita tramite il montaggio.

Predisposizione del mobile di installazione

Questo apparecchio è concepito esclusivamente per l'incasso e non è indicato per l'utilizzo come apparecchio da tavolo o all'interno di un mobile.

Inserire l'apparecchio in un mobile da incasso senza parete posteriore. Rispettare una distanza pari ad almeno 45 mm tra il muro e il fondo o la parete posteriore del pensile sottostante. (BM450/451/454/455)

Le fessure di ventilazione e le prese d'aria non devono essere coperte. L'utilizzo sicuro viene garantito solo se il montaggio è stato effettuato in modo corretto secondo le presenti istruzioni. In caso di danni dovuti a un montaggio scorretto, la responsabilità ricade su chi ha montato l'apparecchio. I mobili da incasso devono essere termostabili fino a 90 °C e i frontali dei mobili vicini almeno fino a 65 °C. Completare tutti i lavori di taglio sui mobili e sul piano di lavoro prima di inserire l'apparecchio. Rimuovere i trucioli per evitare che pregiudichino il funzionamento dei componenti elettrici.

Non montare l'apparecchio dietro a un pannello decorativo. Sussiste il pericolo di surriscaldamento.

Combinazioni di apparecchi

L'apparecchio deve essere installato esclusivamente sopra un forno ventilato dello stesso costruttore. Nelle versioni BM454/455 e BM484/485 il pannello di comando è in basso. Questi modelli sono quindi particolarmente adatti al montaggio al di sopra di un forno Gaggenau della serie BO4. In caso di montaggio accanto a un forno le impugnature di entrambi gli apparecchi devono trovarsi al centro. È possibile montare l'apparecchio sopra un frigorifero.

La versione con pannello comandi in basso non può essere montata sopra una vaporiera o un forno a vapore o al di sopra di una lavastoviglie.

Combinazione con scaldavivande

BM450/451/454/455:

Prima montare lo scaldavivande. Prestare attenzione alle istruzioni per il montaggio dello scaldavivande. Inserire il microonde nel mobile ad incasso sopra lo scaldavivande.

Importante: in fase di inserimento prestare attenzione a non danneggiare il pannello dello scaldavivande.

BM484/485:

Prestare attenzione alle istruzioni per il montaggio dello scaldavivande. Inserire il microonde nel mobile ad incasso sopra il fondo separato.

Installare l'apparecchio

Importante: non sollevare l'apparecchio afferrandolo dalla porta.

Importante: la versione con pannello comandi in basso non deve poggiare al suolo: inserirvi al di sotto ad es. dei listelli in legno. Non sollevare l'apparecchio da dietro inclinandolo, il pannello comandi potrebbe danneggiarsi.

Apparecchio in un pensile alto (figura 1)

Montaggio angolare (figura 2)

Fissaggio dell'apparecchio (figura 3)

1. Inserire completamente l'apparecchio nel mobile da incasso.

Fare in modo che il cavo di allacciamento non si pieghi, non rimanga incastrato e non passi su spigoli vivi.

2. Centrare l'apparecchio.

3. Mettere l'apparecchio perfettamente in piano servendosi di una livella a bolla d'aria.

4. Fissare l'apparecchio con le viti in dotazione.

Smontaggio

1. Staccare l'apparecchio dalla corrente.

2. Svitare le viti di fissaggio.

3. Sollevare leggermente l'apparecchio e sfilarlo completamente.

nl

Belangrijke aanwijzingen

Het apparaat is bestemd voor een vaste aansluiting met 3-polige aansluitleiding en mag alleen door geschoold personeel en volgens het aansluitschema worden aangesloten..

Het aanbrengen van de contactdoos mag alleen door een elektrotechnicus, met inachtneming van de geldende voorschriften, worden uitgevoerd.

Geen meervoudige stekkers, stekkerdozen of verlengsnoeren gebruiken. Bij overbelasting bestaat het risico van brand.

Wanneer de aansluiting na het inbouwen niet meer bereikbaar is, moet de installatie worden voorzien van een stroomonderbreker voor alle polen met een contactopening van minstens 3 mm.

De aders van de elektrische aansluitleiding dienen overeenkomstig de kleurcodering te worden aangesloten:

Groen-geel Geaarde leiding (E)

Blauw Neutraalleiding (N)

Bruin Fase (L)

Groot-Brittannië en Australië:

Niet met een 13 A stekker aansluiten of met 13 A beveiligen. Het apparaat moet met minstens 16A beveiligd worden. Bij alle montagewerkzaamheden dient het apparaat spanningsloos te zijn. De bescherming tegen aanraking dient door de inbouw te zijn gewaarborgd.

Inbouwmeubel voorbereiden

Dit toestel is uitsluitend bestemd voor inbouw. Dit toestel is niet bedoeld voor gebruik op tafel of in een kast.

De inbouwkast mag achter het apparaat geen achterwand hebben. Tussen de wand en de bodem van de kast of de

achterwand van de kast erboven dient een afstand van minstens 45 mm te worden aangehouden. (BM450/451/454/455) Ventilatiespleten en aanzuigopeningen mogen niet worden afgedekt. Alleen als de inbouw op deskundige wijze en conform dit installatievoorschrift wordt uitgevoerd, is de veiligheid bij het gebruik gegarandeerd. Bij schade door verkeerde inbouw is de monteur aansprakelijk. Inbouwmeubels moeten tot 90 °C temperatuurbestendig zijn, aangrenzende meubelfronten tot minimaal 65 °C. Alle uitsparingswerkzaamheden aan meubels en werkbladen uitvoeren voordat de apparaten worden geplaatst. Spanen verwijderen, deze kunnen invloed hebben op de werking van elektr. componenten.

Het apparaat niet inbouwen achter een decorplaat. Er bestaat gevaar van oververhitting.

Apparaatcombinaties

Het apparaat mag alleen boven een geventileerde oven van dezelfde producent worden ingebouwd. Bij de uitvoeringen BM454/455 en BM484/485 bevindt het bedieningspaneel zich aan de onderkant. Hierdoor zijn deze modellen bijzonder geschikt voor inbouw boven een Gaggenau oven van de serie BO4. Bij inbouw naast een oven moeten de deurgrepen van beide apparaten zich in het midden bevinden. Inbouw boven een koelapparaat is mogelijk.

De apparaatuitvoering waarbij het bedieningsgedeelte zich aan de onderkant bevindt niet inbouwen boven een stoomapparaat/ stoomoven of vaatwasmachine.

Combinatie met warmhoudlade

BM450/451/454/455:

Eerst de warmhoudlade aanbrengen. Houd u aan het installatievoorschrift bij de warmhoudlade. De magnetron boven de warmhoudlade in de inbouwkast plaatsen.

Belangrijk: Hierbij de afscherming van de warmhoudlade niet beschadigen.

BM484/485:

Houd u aan het installatievoorschrift bij de warmhoudlade. De magnetron op een afzonderlijke verdieping in de inbouwkast plaatsen.

Het apparaat inbouwen

Belangrijk: Apparaat niet optillen aan de deur.

Belangrijk: De toestelversie met het bedieningspaneel aan de onderkant niet direct op de vloer zetten, maar er bijv. houten latten onder leggen. Het toestel niet aan de achterkant schuin optillen, dan kan het bedieningspaneel beschadigd raken.

Apparaat in bovenkast (Afbeelding 1)

Hoekinbouw (Afbeelding 2)

Apparaat bevestigen (Afbeelding 3)

1. Het toestel geheel in het inbouwmeubel schuiven.

Zorg ervoor dat het aansluitsnoer hierbij niet knikt, wordt ingeklemd of over scherpe randen geleid.

2. Apparaat centrisch uitrichten.

3. Apparaat met een waterpas exact horizontaal uitrichten.

4. Apparaat met de bijgevoegde schroeven bevestigen.

Het uitbouwen

1. Haal de spanning van het apparaat.

2. Draai de bevestigingsschroeven los.

3. Til het apparaat iets op en trek het er helemaal uit.

es

Advertencias importantes

El aparato está diseñado para una conexión fija con un cable de salida de 3 polos y solo debe conectarlo un técnico autorizado según el esquema de conexión.

El cambio del cable de alimentación debe realizarlo siempre un técnico electricista experto cumpliendo con las normas pertinentes.

No utilizar enchufes múltiples, racletas ni cables de extensión. Existe riesgo de incendio en caso de sobrecarga.

En caso de no poder alcanzarse el punto de conexión tras el montaje del aparato, deberá haber un interruptor omnipolar con una apertura de contacto mínima de 3 mm.

Conectar los conductores de la línea de conexión a red de acuerdo con la codificación por colores:

Verde/amarillo Conductor de toma a tierra ⊕ (E)

Azul Conductor neutro (N)

Marrón Fase (L)

Gran Bretaña y Australia:

No conectar con un enchufe de 13 A o proteger con fusible de 13 A. El aparato debe contar con protección por fusible de 16 A. El aparato debe estar sin tensión para poder realizar los trabajos de montaje. La protección contra contacto accidental debe garantizarse mediante el montaje.

Preparar el mueble empotrado

Este aparato ha sido diseñado exclusivamente para su montaje empotrado. Este aparato no ha sido concebido como aparato de sobremesa ni para ser utilizado dentro de un armario.

El armario empotrado no puede tener placa posterior detrás del aparato. Entre la pared y el fondo del armario o la placa posterior del armario situado arriba debe mantenerse una distancia mínima de 45 mm. (BM450/451/454/455)

No se deben tapar las aberturas de ventilación ni los orificios de aspiración. Solo un montaje profesional según estas instrucciones garantiza un uso seguro. En caso de daños debido a un montaje erróneo, la responsabilidad será del instalador. Los muebles empotrados deben ser capaces de resistir una temperatura de hasta 90 °C, los frontales de los muebles contiguos, como mínimo hasta 65 °C. Realizar todos los trabajos de corte en los muebles y en la encimera antes de montar el aparato. Retirar las virutas, ya que el funcionamiento de los componentes eléctricos puede verse afectado.

No instalar el aparato detrás de un panel decorativo. Existe riesgo de sobrecalentamiento.

Combinaciones posibles con el aparato

El aparato solo deber ser instalado sobre un horno ventilado del mismo fabricante. En el caso de los modelos de aparato BM454/455 y BM484/485, el panel de mandos está situado en la parte inferior. Por ello, estos modelos son especialmente apropiados para el montaje sobre un horno Gaggenau de la serie BO4. En el caso de montaje junto a un horno, los tiradores de la puerta de ambos aparatos deben estar situados en la parte central. Puede montarse sobre una nevera.

No montar el modelo con el panel de mandos situado en la parte inferior sobre un aparato de cocción al vapor ni sobre un horno combinado de vapor.

Combinación con un cajón calentaplatos:

BM450/451/454/455:

Montar primero el cajón calentaplatos. Tener en cuenta las instrucciones de montaje del cajón calentaplatos. Introducir el microondas en el cajón calentaplatos del armario de montaje.

Importante: Tener cuidado de no dañar la moldura del cajón calentaplatos al introducirlo.

BM484/485:

Tener en cuenta las instrucciones de montaje del cajón calentaplatos. Introducir el microondas en el armario sobre una base separada.

Instalar el aparato

Importante: No levantar el aparato por la puerta.

Importante: No colocar sobre el suelo el modelo de aparato que posee el panel de mando abajo, sino, p. ej., sobre listones de madera. No levantar el aparato desde atrás en diagonal, ya que el panel de mando podría dañarse.

Aparato montado en un armario en alto (figura 1)

Montaje en esquina (figura 2)

Fijar el aparato (figura 3)

1. Introducir el aparato por completo en el mueble empotrado con cuidado de no doblar, aprisionar ni pasar por bordes afilados el cable de conexión.
2. Centrar el aparato.
3. Nivelar el aparato en posición exactamente horizontal con un nivel de burbuja.
4. Fijar el aparato con los tornillos que se adjuntan en el suministro.

Desmontaje

1. Dejar el aparato sin tensión.
2. Soltar los tornillos de fijación.
3. Levantar ligeramente el aparato y extraerlo por completo.

pt

Indicações importantes

O aparelho destina-se a uma ligação fixa com um cabo de ligação de 3 pólos e só pode ser ligado por um técnico especializado licenciado e de acordo com o esquema de ligações.

A substituição do cabo de ligação só pode ser realizada por um electricista credenciado, respeitando as normas aplicáveis.

Não utilize fichas de contactos múltiplos, réguas de ligações elétricas nem extensões. Em caso de sobrecarga, existe perigo de incêndio.

Se, depois da instalação, a ligação deixar de estar acessível, deve estar disponível um dispositivo de isolamento omni-polar com um espaçamento entre contactos de 3 mm.

Ligue os fios do cabo de ligação à rede elétrica, respeitando as cores:

verde/amarelo Conductor de proteção ⊕ (E)

azul Conductor neutro (N)

castanho Fase (L)

Grã-Bretanha e Austrália:

Não use uma ficha de 13 A ou um fusível de 13 A. O disjuntor do aparelho deve ser de, pelo menos, 16 A. O aparelho tem de estar desligado da corrente durante a realização de qualquer trabalho de montagem. A proteção contra contacto accidental deve ficar assegurada na montagem.

Preparar o móvel de encastrar

Este aparelho destina-se a ser encastrado. Não foi concebido para ser utilizado em cima de uma bancada ou dentro de um armário.

O móvel de encastrar não pode ter uma parede traseira atrás do aparelho. É necessário manter uma distância mínima de 45 mm entre a parede e o fundo do armário ou a parede traseira do móvel que se encontra imediatamente acima. (BM450/451/454/455)

Não é permitido cobrir ranhuras de ventilação e aberturas de aspiração. Só um encastamento profissional de acordo com estas instruções de montagem garante uma utilização segura. O montador é responsável pelos danos provocados por um encastamento incorreto. Os móveis de encastrar devem ser resistentes a temperaturas até 90 °C; as frentes dos móveis adjacentes até 65 °C, no mínimo. Execute todos os trabalhos de recorte nos móveis e na bancada antes de introduzir os aparelhos. Remova as aparas, a função dos componentes elétricos pode ser prejudicada.

Não monte o aparelho atrás de um painel decorativo. Há risco de aquecimento excessivo.

Combinações dos aparelhos

O aparelho só pode ser montado sobre um forno ventilado do mesmo fabricante. Nas versões BM454/455 e BM484/485 do aparelho, o painel de comandos encontra-se na parte inferior. Deste modo, estes modelos são particularmente adequados para a montagem sobre um forno Gaggenau da série BO4. Em caso de montagem junto de um forno, as cavidades dos puxadores das portas de ambos os aparelhos devem encontrar-se ao centro. A montagem sobre um aparelho de refrigeração é possível.

Não monte a versão do aparelho com o elemento de comando na parte inferior sobre um aparelho de cozedura a vapor/forno combinado a vapor ou uma máquina de lavar loiça.

Combinação com gaveta de aquecimento

BM450/451/454/455:

Monte primeiro a gaveta de aquecimento. Respeite as instruções de montagem da gaveta de aquecimento. Insira o micro-ondas na gaveta de aquecimento, no armário de embutir.

Importante: ao inserir, proceda com cuidado para não danificar a aba da gaveta de aquecimento.

BM484/485:

Respeite as instruções de montagem da gaveta de aquecimento. Insira o micro-ondas no fundo em separado, no armário de embutir.

Montar o aparelho

Importante: não erga o aparelho pela porta.

Importante: não assente no chão o aparelho na versão com o painel de comandos em baixo, coloque, por exemplo, tábuas por baixo. Não erga o aparelho inclinado pela parte de trás, pois o painel de comandos pode ser danificado.

Aparelho no armário vertical (Figura 1)

Encastramento num canto (Figura 2)

Fixe o aparelho (Figura 3)

1. Introduza o aparelho na totalidade no móvel de encastrar.
Não dobre ou entale o cabo de ligação nem o passe por arestas vivas.
2. Centre o aparelho.
3. Alinhe o aparelho exatamente na horizontal com um nível de bolha.
4. Fixe o aparelho com os parafusos fornecidos.

Desinstalação

1. Cortar a tensão do aparelho.
2. Soltar os parafusos de fixação.
3. Levantar ligeiramente o aparelho e puxá-lo totalmente para fora.

da

Vigtige henvisninger

Apparatet er beregnet til fast tilslutning med en 3-polet tilslutningsledning og må udelukkende tilsluttes i henhold til tilslutningsdiagrammet af en autoriseret fagmand.

Tilslutningsledningen må kun udskiftes af en faguddannet elektriker i henhold til de gældende forskrifter.

Der må ikke anvendes dobbeltstik, multi-stikdåser og forlængerledninger. Ved overbelastning er der fare for brand.

Hvis der ikke er adgang til tilslutningen efter indbygningen, skal der være installeret en flerpolet afbryder med en kontaktåbning på mindst 3 mm.

Lederne i nettilslutningsledningen skal tilsluttes iht. farvekoderne:

Grøn-gul	Beskyttelsesleder ⊕ (E)
Blå	Nulleder (N)
Brun	Fase (L)

Storbritannien og Australien:

Apparatet må ikke tilsluttes med et 13 A stik eller afsikres med 13 A. Apparatet skal som minimum være afsikret med 16 A. Apparatet skal være uden elektrisk spænding ved alle former for montagearbejde. Indbygningen skal yde berøringsbeskyttelse.

Forberede indbygningsskabe

Dette apparat er udelukkende beregnet til indbygning. Dette apparat er ikke beregnet til brug som bordapparat eller til brug inde i et skab.

Der må ikke være en bagvæg i indbygningsskabet bag apparatet. Der skal være en afstand på mindst 45 mm mellem væggen og skabets bund hhv. bagvæggen i skabet ovenover. (BM450/451/454/455)

Ventilationsåbninger og luftindtag må ikke dækkes til. Kun en fagligt korrekt indbygning i henhold til denne monteringsvejledning garanterer for sikker anvendelse. Montøren hæfter for skader, som skyldes ukorrekt indbygning. Indbygningsskabe skal være temperaturløst op til 90 °C, fronter på tilstødende skabsfronter op til min. 65 °C. Alle udskæringer i skabe og bordplade skal udføres, inden apparaterne sættes i. Fjern spåner, der kan forringe de elektriske komponenters funktion.

Apparatet må ikke indbygges bag et dekorationspanel. Fare som følge af overophedning.

Kombination af apparater

Apparatet må kun indbygges over en ventileret ovn fra samme producent. Ved model BM454/455 og BM484/485 er betjeningsfeltet placeret fornedet. Derfor er disse modeller specielt velegnede til indbygning over en Gaggenau ovn serie BO4. Ved indbygning ved siden af en ovn skal grebsfordybningerne på begge apparater være placeret i midten. Apparatet kan indbygges over et køleskab.

Modeller med betjeningsdelen placeret fornedet må ikke indbygges over en dampkoger/kombi-/dampovn eller en opvaskemaskine.

Kombination med varmeskuffe

BM450/451/454/455:

Monter først varmeskuffen. Følg monteringsvejledningen for varmeskuffen. Sæt mikrobølgeovnen ind i indbygningsskabet ovenpå varmeskuffen.

Vigtigt: Pas på, at varmeskuffens panel ikke bliver beskadiget. BM484/485:

Følg monteringsvejledningen for varmeskuffen. Sæt mikrobølgeovnen ind i indbygningsskabet på en separat bund.

Indbygge apparatet

Vigtigt: Løft ikke apparatet i døren.

Vigtigt: Sæt ikke apparater med betjeningsfeltet placeret fornedet direkte på gulvet, men læg f.eks. nogle trælistes under. Når apparatet løftes op bagfra, må det ikke vippe fremad, fordi betjeningsfeltet kan blive beskadiget.

Apparat i højskab (figur 1)

Hjørneindbygning (figur 2)

Fastgøring af apparat (figur 3)

1. Skyd apparatet helt ind i indbygningsskabet.
Tilslutningsledningen må ikke knækkes, klemmes eller lægges over skarpe kanter.
2. Centrér apparatet.
3. Indjuster apparatet ved hjælp af et vaterpas, så det står fuldstændig vandret.
4. Fastgør apparatet med de vedlagte skruer.

Demontering

1. Gør apparatet spændingsløs.
2. Løsn fastgørelsesskrueerne.
3. Løft apparatet en smule og træk det helt ud.

no

Viktig informasjon

Apparatet er beregnet på fast tilkobling med en trepolet tilkoblingsledning. Det skal bare kobles til av en autorisert fagmann i samsvar med koblings skjemaet.

Utskifting av tilkoblingsledning må bare foretas av elektriker, og alle gjeldende regler og forskrifter må følges.

Ikke bruk forgreninger, kontaktlister eller skjøteledninger. Overbelastning kan føre til brannfare.

Dersom tilkoblingen ikke er tilgjengelig etter montering, må det installeres en flerpolet skillebryter med en kontaktavstand på minst 3 mm.

Lederne i netledningen må tilkobles i samsvar med fargekodingen:

Gul-grønn	Jordledning ⊕ (E)
Blå	Nøytralleder (N)
Brun	Fase (L)

Storbritannia og Australia:

Ikke koble til med en 13 A stikkontakt eller sikre med 13 A. Apparatet må være sikret med minst 16 A. Ved alt monteringsarbeid må apparatet være spenningsløst. Monteringens må ikke innskrenke berøringsbeskyttelsen.

Klargjøre innbyggingselementet

Dette apparatet er kun beregnet for innbygging. Dette apparatet er ikke egnet som bordapparat eller til bruk inne i skap.

Innbyggingsskapet må ikke ha en bakvegg bak apparatet. Mellom veggen og skapbunnen eller bakveggen til skapet ovenfor må det være en avstand på min. 45 mm. (BM450/451/454/455)

Luftåpninger og innsugingsåpninger må ikke tildekkes. Sikker bruk kan bare garanteres når montering utføres korrekt i henhold til denne anvisningen. Montøren står ansvarlig for skader som oppstår på grunn av feil montering. Innbyggingsselementer må tåle temperaturer på inntil 90 °C, og tilstødende elementfronter må tåle i hvert fall inntil 65 °C. Alt utskjæringsarbeid i kjøkkenelementer og i arbeidsplaten må utføres før apparatet settes på plass. Fjern spon, da funksjonen til de elektriske komponentene kan påvirkes. Apparatet må ikke monteres bak et pyntedeksel. Det er fare for overoppheting.

Apparatkombinasjoner

Apparatet skal bare bygges inn over en ventileret stekeovn fra samme produsent. På apparatversjonene BM454/455 og BM484/485 er betjeningsdelen nede. Dermed er disse modellene spesielt godt egnet til å bygges inn over en Gaggenau stekeovn i BO4-serien. Ved innbygging ved siden av en stekeovn må dørhåndtakene til begge apparatene finnes seg i midten. Innbygging over kjøleskap er mulig.

Apparatversjonen med betjeningsdel nede må ikke bygges inn over en dampkoker/kombidampovn eller en oppvaskmaskin.

Kombinasjon med varmeskuff

BM450/451/454/455:

Monter først varmeskuffen. Følg monteringsanvisningen til varmeskuffen. Skyv mikrobølgeovnen inn i innbyggingsskapet oppå varmeskuffen.

Viktig: Pass på ikke å skade panelet på varmeskuffen når du skyver mikrobølgeovnen inn.

BM484/485:

Følg monteringsanvisningen til varmeskuffen. Skyv mikrobølgeovnen inn på separat underlag i innbyggingsskapet.

Montere apparatet

Viktig: Ikke løft apparatet ved å ta tak i døren.

Viktig: Ikke sett apparatversjon med betjeningspanelet nede fra deg på gulvet uten å legge f.eks. trelister under. Ikke løft apparatet på skrå bakfra. Betjeningspanelet bli skadet.

Apparat i høyskap (figur 1)

Innbygging i hjørne (figur 2)

Feste apparatet (figur 3)

1. Skyv apparatet helt inn i innbyggingsselementet.
Pass på at tilkoblingsledningen ikke får knekk eller kommer i klem, og unngå at den trekkes over skarpe kanter.
2. Midtstill apparatet.
3. Kontroller med vaterpasset at apparatet står helt vannrett.
4. Fest apparatet med skruene som følger med.

Demontering

1. Koble apparatet spenningsløst.
2. Løsne festeskruer.
3. Løft apparatet litt og trekk det helt ut.

SV

Viktiga anvisningar

Enheten är avsedd för fast anslutning med 3-polig sladd som kräver anslutning av behörig elektriker enligt kopplingsdiagrammet. Det är bara behörig elektriker som får byta sladd enligt gällande föreskrifter.

Använd inga sladdosor, grenuttag eller förlängningssladdar. Brandfara vid överbelastning.

Om det inte går att nå anslutningen efter inbyggnad, så måste installationen ha en åtkomlig, allpolig brytare med min. 3 mm brytavstånd.

Anslut ledarna i elanslutningen enligt färgmärkningen:

Grön-gul	Skyddsjord (E)
Blå	Neutralledare (N)
Brun	Fas (L)

Storbritannien och Australien:

Anslut inte med 13 A-kontakt och avsäkra inte med 13 A. Enheten kräver minst 16 A-avsäkring. Enheten ska vara spenningslös vid all slags montering. Installationen måste ge ett fullgott petskydd.

Förbereda stommarna

Enheten är bara avsedd för inbyggnad. Enheten är inte avsedd för bänklacering eller skåpsmontering.

Skåpstommen får inte ha någon rygg bakom produkten. Det ska vara minst 45 mm spalt mellan vägg och skåpbotten resp. -rygg på överskåpet. (BM450/451/454/455)

Se till så att ventilations- och insugsöppningar inte blir övertäckta. Säker användning kräver att monteringen är utförd fackmässigt enligt monteringsanvisningen. Montören ansvarar för skador på grund av felmontering. Stommarna ska tåla temperaturer upp till 90°C, luckor och lådfronter intill upp till 65°C. Gör alla urtag i stommar och bänkskivor innan du sätter i enheterna. Ta bort spån som kan påverka elkompnenterna.

Montera inte enheten bakom dekorpanel. Risk för överhettning.

Enhetskombinationer

Enheten är bara avsedd för montering över ventilerad ugn från samma tillverkare. Enhetsversionerna BM454/455 och BM484/485 har kontrollerna nedtill. Modellerna är avsedda för inbyggnad över Gaggenau-ugnserie BO4. Inbyggnad bredvid ugn kräver att handtagen är centrerade på båda enheterna. Den går även att montera över kylskåp.

Montera inte enhetsversioner med kontrollerna nedtill över ångkokare/-ugn eller dirmaskin.

Kombination med värmelåda

BM450/451/454/455:

Montera först värmelådan. Följ värmelådans monteringsanvisning. Skjut in mikron ovanpå värmelådan i skåpstommen.

Viktigt! Se till så att du inte skadar panelen på värmelådan när du skjuter in.

BM484/485:

Följ värmelådans monteringsanvisning. Skjut in mikron på separat hyllplan i skåpstommen.

Bygga in apparaten

Viktigt! Lyft inte enheten i luckhandtaget eller luckan.

Viktigt! Ställ aldrig enhetsversioner med kontroller nedtill direkt på golvet, utan lägg t.ex. trälister under. Lyft inte enheten snett bakifrån, det kan skada kontrollerna.

Enhet i högskåp (bild 1)

Hörnmontering (bild 2)

Fästa enheten (bild 3)

1. Skjut in enheten helt i stommen.

Se till så att du inte veckar eller klämmer sladden eller drar den över vassa kanter.

2. Centrera enheten.

3. Nivellera enheten med vattenpass.

4. Fäst enheten med de medföljande skruvarna.

Urmontering

1. Gör apparaten spenningslös.

2. Lossa fästskruvarna.

3. Lyft litet på apparaten och dra ut den helt och hållet.

fi

Tärkeitä ohjeita

Laitte on suunniteltu 3-napaiseen kiinteään liitäntään, ja laitteen saa liittää vain ammattiasentaja liitäntäkuvan mukaan.

Liitäntäjohdon vaihto on sallittua vain ammattimaiselle sähköasentajalle, jonka on noudatettava asianomaisia määräyksiä.

Älä käytä moninapapistokkeita, pistokerimoja tai jatkojohtoja. Ylikuormitus aiheuttaa palovaaran.

Jos liitäntään ei pääse asennuksen jälkeen enää käsiksi, asennukseen tarvitaan jokinapainen katkaisin, jonka koskettimien avautumisväli on vähintään 3 mm.

Liitä verkko-liitäntäjohdon johtimet värikoodien mukaan:

Vihreä-keltainen Suojajohdin (E)

Sininen Nollajohdin (N)

Ruskea Vaihe (L)

Britannia ja Australia:

Älä liitä 13 A:n pistokkeen kanssa tai käytä 13 A:n sulaketta. Laitteeseen ei saa olla jännitettä asennustöitä tehtäessä. Asennuksen pitää taata kosketussuoja.

Kalusteen valmistelu

Tämä laite on tarkoitettu ainoastaan kalusteeseen asennettavaksi. Laitetta ei ole suunniteltu käytettäväksi pöydällä tai kaapin sisällä.

Kalusteeseen ei saa olla takaseinää laitteen takana. Seinän ja yläpuolella olevan kaapin pohjan ja takaseinän välisen etäisyyden laitteeseen pitää olla vähintään 45 mm. (BM450/451/454/455)

Tuuletusaukkoja ja imuilma-aukkoja ei saa peittää. Vain näiden asennusohjeiden mukainen asennus takaa turvallisen käytön.

Virheellisestä asennuksesta aiheutuneista vaurioista vastaa asentaja. Kalusteiden, joihin laite asennetaan, pitää kestää lämpötilaa 90 °C, viereisten kalusterunkojen vähintään lämpötilaa 65 °C. Tee kaikki kalusteiden ja työtason leikkaukset ennen laitteen asennusta. Poista lastut, sähköisten rakenneosien toiminta voi häiriytyä.

Älä asenna laitetta somistelevyn taakse. Vaarana on ylikuumeneminen.

Laiteyhdistelmät

Laitteen saa asentaa vain saman valmistajan tuuletuksella varustetun uunin yläpuolelle. Laitemalleissa BM454/455 ja BM484/485 ohjauspaneeli on alhaalla. Siten nämä mallit sopivat asennettaviksi erityisesti Gaggenau-uunisarjan BO4 yläpuolelle. Kun laite asennetaan uunin viereen, molempien laitteiden kädensijasyvennyksen pitää olla keskellä. Laitte voidaan asentaa kylmälaitteen yläpuolelle.

Älä asenna laitemallia, jossa ohjauspaneeli on alhaalla, höyryuunin/yhdistelmähöyryuunin tai astianpesukoneen yläpuolelle.

Yhteensovitus lämpölaatikon kanssa

BM450/451/454/455:

Asenna ensin lämpölaatikko. Noudata lämpölaatikon asennusohjetta. Työnnä mikroaltauuni lämpölaatikon yläpuolelle kaappiin.

Tärkeää: Varo vaurioittamasta lämpölaatikon etupaneelia, kun työnnät laitteen paikalleen.

BM484/485:

Noudata lämpölaatikon asennusohjetta. Työnnä mikroaltauuni erillisen pohjan päälle kaappiin.

Kaapistoon asentaminen

Tärkeää: Älä nosta laitetta luukusta.

Tärkeää: Älä aseta alhaalla olevalla ohjauspaneelilla varustettua laiteversiota lattialle, vaan laita esimerkiksi puulistat alle. Älä nosta laitetta viistosti takaa, ohjauspaneeli voi vaurioitua.

Laite korkeassa kaapissa (kuva 1)

Asennus kulmaan (kuva 2)

Laitteen kiinnittäminen (kuva 3)

1. Työnnä laite kokonaan kalusteen sisään.
Varmista, että liitäntäjohto ei taitu, jää puristuksiin tai kulje terävien kulmien yli.
2. Suorista laite keskelle.
3. Suorista laite vesivaa'an avulla tarkasti vaakasuoraan.
4. Kiinnitä laite mukana toimitetuilla ruuveilla.

Kaapistosta purkaminen

1. Katkaise laitteesta virta.
2. Irrota kiinnitysruuvit.
3. Nosta laitetta hieman ja vedä ulos.

el

Σημαντικές υποδείξεις

Η συσκευή προορίζεται για σταθερή σύνδεση με ένα τριπολικό καλώδιο σύνδεσης και επιτρέπεται να συνδεθεί μόνο από έναν αδειούχο ηλεκτρολόγο σύμφωνα με το σχέδιο σύνδεσης.

Η αντικατάσταση του καλωδίου σύνδεσης επιτρέπεται να πραγματοποιηθεί μόνο από έναν ειδικευμένο ηλεκτρολόγο, λαμβάνοντας υπόψη τους σχετικούς κανονισμούς.

Πολύπριζα, πήχεις πριζών και μπαλαντέζες δεν επιτρέπεται να χρησιμοποιηθούν. Σε περίπτωση υπερφόρτωσης υπάρχει κίνδυνος πυρκαγιάς.

Εάν η σύνδεση μετά την τοποθέτηση δεν είναι πλέον προσιτή, πρέπει από την πλευρά της εγκατάστασης να υπάρχει μια διάταξη διακοπής όλων των πόλων με μια ελάχιστη απόσταση επαφής 3 mm.

Συνδέστε τους κλώνους του καλωδίου σύνδεσης στο δίκτυο του ρεύματος σύμφωνα με τα αντίστοιχα χρώματα:

Πράσινο-κίτρινο Αγωγός προστασίας (E)

Μπλε Ουδέτερος αγωγός (N)

Καφέ Φάση (L)

Μεγάλη Βρετανία και Αυστραλία:

Μη συνδέετε τη συσκευή με ένα ρευματολήπτη (φίς) 13 A ή μην την ασφαλίσετε με 13 A. Η συσκευή πρέπει να ασφαλιστεί με ασφάλεια το λιγότερο 16 A. Σε όλες τις εργασίες συναρμολόγησης πρέπει η συσκευή να βρίσκεται εκτός τάσης. Η προστασία επαφής πρέπει να εξασφαλίζεται με την τοποθέτηση.

Προετοιμασία του εντοιχιζόμενου ντουλαπιού

Αυτή η συσκευή προορίζεται μόνο για ενσωμάτωση. Αυτή η συσκευή δεν προορίζεται ως επιτραπέζια συσκευή ή για τη χρήση μέσα σε ένα ντουλάπι.

Το εντοιχιζόμενο ντουλάπι δεν επιτρέπεται να έχει πίσω από τη συσκευή κανένα πίσω τοίχωμα. Μεταξύ του τοίχου και του πάτου του ντουλαπιού ή του πίσω τοιχώματος του ντουλαπιού που βρίσκεται από πάνω, πρέπει να τηρηθεί μία απόσταση τουλάχιστον 45 mm. (BM450/451/454/455)

Δεν επιτρέπεται να καλυφθούν οι σχισμές αερισμού και τα ανοίγματα αναρρόφησης. Μόνο η σωστή εγκατάσταση, σύμφωνα μ' αυτές τις οδηγίες συναρμολόγησης, εγγυάται την ασφαλή λειτουργία. Σε περίπτωση που δημιουργηθούν ζημιές από λάθος εγκατάσταση, την ευθύνη φέρει ο εγκαταστάτης. Τα εντοιχιζόμενα ντουλάπια πρέπει να είναι ανθεκτικά στη θερμοκρασία μέχρι τους 90 °C, οι γειτονικές προσόψεις ντουλαπιών το λιγότερο μέχρι τους 65 °C. Εκτελέστε όλες τις εργασίες κοπής των ανοιγμάτων στα ντουλάπια και στον πάγκο εργασίας πριν την τοποθέτηση των συσκευών. Απομακρύνετε τα απόβλητα (πριονίδια, γρέζια), η λειτουργία των ηλεκτρικών εξαρτημάτων μπορεί να επηρεαστεί αρνητικά.

Μην τοποθετήσετε τη συσκευή πίσω από μια διακοσμητική επένδυση. Υπάρχει κίνδυνος υπερθέρμανσης.

Συνδυασμοί συσκευών

Η συσκευή επιτρέπεται να τοποθετηθεί μόνο πάνω από ένα αεριζόμενο φούρνο του ίδιου κατασκευαστή. Στις εκδόσεις συσκευών BM454/455 και BM484/485 το πεδίο χειρισμού είναι κάτω. Έτσι αυτά τα μοντέλα είναι ιδιαίτερα κατάλληλα για τοποθέτηση πάνω από ένα φούρνο Gaggenau της σειράς B04. Σε περίπτωση τοποθέτησης πλησίον ενός φούρνου πρέπει τα κοιλώματα λαβής στις πόρτες και των δύο συσκευών να βρίσκονται στη μέση. Η τοποθετημένη πάνω από ένα ψυγείο είναι δυνατή.

Μην τοποθετείτε την έκδοση συσκευής με το χειριστήριο κάτω πάνω από έναν ατμομάγειρα φούρνου, ένα φούρνο μαγειρέματος με ατμό ή ένα πλυντήριο πιάτων.

Συνδυασμός με θερμαινόμενο συρτάρι

BM450/451/454/455:

Πρώτα συναρμολογήστε το θερμαινόμενο συρτάρι. Προσέξτε τις οδηγίες τοποθέτησης του θερμαινόμενου συρταριού. Σπρώξτε το φούρνο μικροκυμάτων πάνω στο θερμαινόμενο συρτάρι μέσα στο εντοιχιζόμενο ντουλάπι.

Σημαντικό: Κατά την τοποθέτηση μην προξενήσετε ζημιά στην κονσόλα του θερμαινόμενου συρταριού.

BM484/485:

Προσέξτε τις οδηγίες τοποθέτησης του θερμαινόμενου συρταριού. Σπρώξτε το φούρνο μικροκυμάτων πάνω σε ξεχωριστό πάτο μέσα στο εντοιχιζόμενο ντουλάπι.

Τοποθέτηση της συσκευής

Σημαντικό: Μη σηκώσετε τη συσκευή από την πόρτα.

Σημαντικό: Μην εναποθέσετε πάνω στο δάπεδο την έκδοση συσκευής με το πεδίο χειρισμού κάτω, αλλά τοποθετήστε από κάτω π.χ. ξύλινα πηγάκια. Μη σηκώσετε τη συσκευή λοξά από πίσω, το πεδίο χειρισμού μπορεί να υποστεί ζημιά.

Συσκευή σε ψηλό ντουλάπι (Εικ. 1)

Τοποθέτηση σε γωνία (Εικ. 2)

Στερέωση της συσκευής (Εικ. 3)

1. Σπρώξτε τη συσκευή εντελώς μέσα στο εντοιχιζόμενο ντουλάπι.
Σε αυτή την περίπτωση μην τσακίσετε, μην μαγκώσετε ή μην περάσετε το καλώδιο σύνδεσης πάνω από κοφτερές ακμές.
2. Κεντράρετε τη συσκευή.
3. Ευθυγραμμίστε τη συσκευή με το αλφάδι ακριβώς οριζόντια.
4. Στερεώστε τη συσκευή με τις συνημμένες βίδες.

Αφαίρεση

1. Θέστε τη συσκευή εκτός τάσης.
2. Λύστε τις βίδες στερέωσης.
3. Σηκώστε λίγο τη συσκευή και τραβήξτε την εντελώς έξω.

tr

Önemli uyarılar

Cihaz için 3 kutuplu bir hat ile sabit bağlantı kurulması öngörülmüştür ve bağlantı sadece uzman bir teknisyen tarafından, bağlantı şemasına göre yapılabilir.

Bağlantı hattının değiştirilmesi yalnızca uzman elektrik teknisyenleri tarafından yürürlükteki kanunlar dikkate alınarak yürütülebilir.

Çoklu priz veya uzatma kablosu kullanmayınız. Aşırı yüklenme durumunda yangın tehlikesi ortaya çıkar.

Montajdan sonra bağlantıya ulaşılamıyorsa, en az 3 mm kontak mesafeli çok kutuplu bir ayırma düzeneği mevcut olmalıdır.

Şebeke bağlantı hattının kabloları renkli kodlamasına göre bağlanmalıdır:

Yeşil-sarı Toprak hattı (E)

Mavi Nötr hat (N)

Kahverengi Faz (L)

Büyük Britanya ve Avustralya:

13 A prize bağlanmamalı veya 13 A ile emniyete alınmalıdır. Cihaz en az 16 A'lık sigorta ile korunmalıdır. Bütün montaj işlemleri sırasında cihazın şebeke bağlantısı kesik olmalıdır. Montaj sırasında bir elektrik temas koruyucusu mevcut olmalıdır.

Montaj mobilyasının hazırlanması

Cihaz sadece montaj için öngörülmüştür. Bu cihaz masa üstü veya bir dolabın içerisinde kullanılmamıştır.

Gömmе dolaba monte edilen cihazlarda, gömmе dolabın arka levhası olmamalıdır. Duvarla dolap zemini veya dolabın arka levhası arasında en az 45 mm'ik bir mesafe olmalıdır. (BM450/451/454/455)

Havalandırma kapakları ve hava emme boşlukları kapatılmamalıdır. Sadece montaj kılavuzuna göre yapılmış profesyonel bir montaj, güvenli kullanım garantisi verebilir. Yanlış

yaпılmış bir montajdan dolayı ortaya çıkan zararlarından montajı yapan kişi sorumludur. Montaj mobilyaları 90 °C'ye kadar, eklemeli mobilyaların ön kısımları ise 65 °C'ye kadar ısıya dayanıklı olmalıdır. Mutfak mobilyası ve çalışma tezgahı üzerindeki bütün kesme işlemleri, cihazın kurulmasından önce yürütülmelidir. Elektrikli parçaların zarar görmesine sebep olabileceğinden kesme işleminden çıkan talaşlar temizlenmelidir.

Cihazı bir dekor kapağının arkasına monte etmeyiniz. Aşırı ısınma nedeniyle tehlike oluşurur.

Cihaz kombinasyonları

Cihaz sadece, aynı üreticiye ait havalandırılmalı bir fırının üzerine monte edilebilir. BM454/455 ve BM484/485 cihaz versiyonlarında kumanda bölümü alttadır. Böylece bu modeller özellikle BO4 serisi Gaggenau fırınları üzerine montaj için uygun hale gelirler. Bir fırının yanına montaj durumunda kapak tutamağının hareketli parçaları her iki cihazda da ortada bulunmalıdır. Soğutucu bir cihazın üzerine de monte edilebilir.

Kumanda kısmı aşağıda olan cihaz versiyonu buharlı fırının veya bulaşık makinesinin üzerine monte edilemez.

Isıtma çekmecesine sahip kombinasyon

BM450/451/454/455:

Önce ısıtma çekmecesini monte ediniz. Isıtma çekmecesinin montaj kılavuzuna dikkat ediniz. Isıtma çekmecesinin üzerindeki mikrodalga fırını montaj dolabının içine itiniz.

Önemli: İçeri itme sırasında ısıtma çekmecesinin kapağına zarar vermeyiniz.

BM484/485:

Isıtma çekmecesinin montaj kılavuzuna dikkat ediniz. Mikrodalga fırını ayrı bir montaj dolabının içine itiniz.

Cihazın montajı

Önemli: Cihazı kapı seviyesine kaldırmayınız.

Önemli: Kumanda bölümü altta olan cihaz versiyonu yere indirilmemelidir, altına ahşap çitalar koyulmalıdır. Cihaz arkadan eğik kaldırılmamalıdır, kumanda bölümü hasar görebilir.

Cihaz kolon mutfak dolabında (Resim 1)

Köşe montajı (Resim 2)

Cihazın sabitlemesi (Resim 3)

1. Cihaz, tamamen montaj mobilyasına yerleştirilmelidir. Bu esnada bağlantı kablosu katlanmamalı, kıvrılmamalı veya keskin kenarlara sürtülmemelidir.
2. Cihaz, ortaya hizalanmalıdır.
3. Cihaz, su seviyesi ile tam yatay olarak hizalanmalıdır.
4. Cihaz, birlikte verilen vidalarla sabitlemelidir.

Cihazın çıkarılması

1. Cihazın elektrik bağlantısını kesin.
2. Sabitleme vidalarını çözün.
3. Cihazı hafif kaldırın ve çekerek çıkarın.

ru

Важные указания

Прибор предназначен для стационарного подключения через трёхжильный соединительный провод. Подключение должно осуществляться в строгом соответствии со схемой подключения и только уполномоченным специалистом.

Замена сетевого провода может выполняться только квалифицированным электриком с учётом существующих предписаний.

Не используйте тройники, разветвители и удлинители. При перегрузке существует опасность возгорания.

Если после установки прибора до штепсельной вилки невозможно будет добраться, то при установке следует сделать специальный выключатель для размыкания всех полюсов с расстоянием между разомкнутыми контактами не менее 3 мм.

Провода сетевого кабеля должны подсоединяться в соответствии с цветовой маркировкой:

Жёлто-зелёный	заземляющий провод (E)
Синий	нейтральный провод (N)
Коричневый	фаза (L)

Великобритания и Австралия:

Запрещается использовать штепсельную вилку, рассчитанную на силу тока 13 А, или предохранитель на 13 А. Прибор должен быть защищён предохранителем не менее чем на 16 А. При выполнении любых монтажных работ прибор должен быть обесточен. При установке обеспечьте защиту от прикосновения.

Подготовка встроенной мебели

Данный прибор предназначен исключительно для встраивания. Прибор нельзя использовать, установив его на стол или в шкаф.

У шкафа, в который встраивается прибор, не должно быть задней стенки. Между стеной и нижней полкой или задней стенкой шкафа, установленного над прибором, необходимо оставить зазор мин. 45 мм. (BM450/451/454/455)

Запрещается закрывать вентиляционные прорези. Безопасность эксплуатации гарантируется только при квалифицированной сборке с соблюдением данной инструкции по монтажу. За повреждения из-за неправильной установки ответственность несёт сборщик. Встроенная мебель должна выдерживать температуру до 90 °C, а соседние фасады – до 65 °C. Все работы по выполнению вырезов на мебели и столешнице выполняйте до установки приборов. Удалите опилки, так как они могут нарушить работу электрических компонентов.

Не устанавливайте прибор за декоративной накладкой. В противном случае возникнет опасность перегрева.

Комбинирование приборов

Прибор можно встраивать также над духовым шкафом, но только если он является вентилируемым и был произведён тем же производителем. У моделей BM454/455 и BM484/485 панель управления располагается внизу. Таким образом, данные модели идеально подходят для встраивания над духовым шкафом Gaggenau серии BO4. При установке рядом с духовым шкафом углубления для ручек дверцы обоих приборов должны располагаться по центру. Возможна установка над холодильником.

Модель с блоком управления, расположенным внизу, нельзя устанавливать над пароваркой, комбинированным духовым шкафом-пароваркой или посудомоечной машиной.

Комбинирование со шкафом для подогрева посуды

BM450/451/454/455:

Сначала установите шкаф для подогрева посуды. Соблюдайте инструкцию по его монтажу. В мебельном модуле установите микроволновую печь над шкафом для подогрева посуды.

Важно: при установке не допускайте повреждения панели шкафа для подогрева посуды.

BM484/485:

Соблюдайте инструкцию по монтажу шкафа для подогрева посуды. Установите микроволновую печь в шкаф для встраивания на отдельной полке.

Встраивание прибора

Важно: не поднимайте прибор за дверцу.

Важно: прибор, в котором панель управления находится внизу, нельзя ставить на пол, под его дно можно подложить, к примеру, деревянные планки. Не приподнимайте прибор только сзади, так вы можете повредить панель управления.

Монтаж в высоком шкафу (рис. 1)

Монтаж в углах (рис. 2)

Закрепление прибора (рис. 3)

1. Полностью задвиньте прибор во встроенную мебель. При этом не допускайте перегибания, защемления и соприкосновения сетевого провода с острыми кромками.
2. Выверните прибор по центру.
3. Выверните прибор по горизонтали с помощью уровня.
4. Закрепите прибор входящими в комплект поставки винтами.

Демонтаж

1. Отключите прибор от электрической сети.
2. Ослабьте винты крепления.
3. Слегка приподнимите прибор и вытащите его полностью.

pl

Ważne wskazówki

Urządzenie jest przeznaczone do podłączenia na stałe za pomocą 3-biegowego przewodu przyłączeniowego i może być podłączone wyłącznie przez specjalistę z odpowiednimi uprawnieniami.

Wymiany przewodu przyłączeniowego może dokonać wyłącznie elektryk, uwzględniając odpowiednie przepisy.

Nie używać rozgałęziaczy ani przedłużaczy. W razie przeciążeń występuje zagrożenie pożarem.

Jeśli po przeprowadzeniu montażu nie będzie dostępu do miejsca podłączenia, wówczas w instalacji elektrycznej musi znajdować się wielobiegowy rozłącznik od sieci elektrycznej z rozwarciem styków wynoszącym minimum 3 mm.

Żył przewodu przyłączeniowego należy podłączyć do sieci elektrycznej zgodnie z oznaczeniami kolorów:

Zielono-żółty	Przewód uziemiający ⊕ (E)
Niebieski	Przewód zerowy (N)
Brązowy	Przewód fazowy (L)

Wielka Brytania i Australia:

Nie podłączać urządzenia za pomocą wtyczki 13 A, ani nie zabezpieczać bezpiecznikiem 13 A. Urządzenie musi być zabezpieczone bezpiecznikiem przynajmniej 16 A. Podczas wszystkich prac montażowych należy wyłączyć zasilanie urządzenia. Montaż musi zapewnić ochronę przed niezamierzonym dotknięciem.

Przygotowanie mebli do zabudowy

Niniejsze urządzenie przeznaczone jest wyłącznie do zabudowy. Nie jest to urządzenie wolnostojące i nie nadaje się do wstawienia w zwykłą szafkę.

Szafka do zabudowy nie może mieć tylnej ścianki. Odstęp między ścianą a spodem szafki lub tylną ścianką szafki znajdującej się nad urządzeniem musi wynosić minimum 45 mm. (BM450/451/454/455)

Nie wolno zakrywać szczelin wentylacyjnych i otworów wlotu powietrza. Wyłącznie prawidłowy montaż, wykonany zgodnie z instrukcją montażu, gwarantuje bezpieczne użytkowanie urządzenia. Za szkody powstałe w wyniku niewłaściwego montażu odpowiada monter. Meble do zabudowy muszą być odporne na temperaturę do 90°C, a graniczące z urządzeniem fronty mebli przynajmniej do 65°C. Meble i blat roboczy należy docinać przed wstawieniem urządzeń. Usunąć wióry, ponieważ mogą one zakłócać funkcjonowanie elementów elektrycznych.

Urządzenia nie montować za listwą dekoracyjną. Istnieje ryzyko przegrzania.

Kombinacje urządzeń

Urządzenie wolno zamontować wyłącznie nad piekarnikiem z wentylacją tego samego producenta. W wersjach BM454/455 i BM484/485 pulpit obsługi znajduje się na dole. Dzięki temu modele te nadają się szczególnie do zabudowy nad piekarnikiem marki Gaggenau serii BO4. W przypadku montażu obok piekarnika zintegrowane uchwyty obu urządzeń muszą znajdować się na środku. Możliwy jest montaż nad lodówką.

Modeli z pulpitem obsługi na dole nie montować nad piekarnikiem parowym / piekarnikiem parowym z funkcją pieczenia lub zmywarką do naczyń.

Kombinacja z szufladą grzewczą

BM450/451/454/455:

Najpierw zamontować szufladę grzewczą. Przestrzegać instrukcji montażu szuflady grzewczej. Wsunąć kuchenkę mikrofalową na szufladę grzewczą w szafce do zabudowy.

Ważne: Podczas wsuwania nie uszkodzić przesłony szuflady grzewczej.

BM484/485:

Przestrzegać instrukcji montażu szuflady grzewczej. Wsunąć kuchenkę mikrofalową na oddzielną półkę w szafce do zabudowy.

Montaż urządzenia

Uwaga: Nie podnosić urządzenia trzymając za drzwi.

Uwaga: Modelu z pulpitem obsługi na dole nie stawiać bezpośrednio na półce, lecz podłożyć np. drewniane listwy. Nie podnosić urządzenia ukośnie od tyłu, pulpit obsługi może ulec uszkodzeniu.

Urządzenie w szafce wysokiej (rys. 1)

Montaż narożny (rys. 2)

Mocowanie urządzenia (rys. 3)

- Całkowicie wsunąć urządzenie w mebel do zabudowy. Uważać przy tym, aby przewodu przyłączeniowego nie zagiąć, nie przyciąć ani nie prowadzić po ostrych krawędziach.
- Ustawić urządzenie pośrodku.
- Przy pomocy poziomicy dokładnie wypoziomować urządzenie.
- Przymocować urządzenie za pomocą dołączonych śrub.

Demontaż

- Urządzenie odłączyć od sieci.
- Odkręcić śruby mocujące.
- Urządzenie lekko unieść i wyciągnąć w całości.

Olulised märkused

Seade tuleb voluvõrku ühendada 3-pooluselise ühendusjuhtmega, seadet võib voluvõrguga ühendada vaid asjaomase kvalifikatsiooniga tehnik, kes järgib paigaldusjoonist. Ühendusjuhet võib vahetada üksnes elektriala asjatundja, kes järgib asjaomaseid eeskirju.

Kasutada ei tohi harupistikuid ega pikendusi. Ülekoormuse korral tekib tulekahju oht.

Kui pistikupesa ei ole pärast seadme paigaldamist enam ligipääsetav, peab seadmel olema kõikidest poolustest lahutatv kaitseeadis, mille kontaktvahemik on vähemalt 3 mm.

Ühendusjuhtme soonte ühendamisest tuleb lähtuda järgmistest värvikoodidest:

roheline-kollane kaitsejuhe ⊕ (E)

sinine neutraaljuhe (N)

pruun faasijuhe (L)

Suurbritannia ja Austraalia:

Mitte ühendada 13 A pistikuga, mitte kasutada 13 A kaitset.

Seadmel peab olema vähemalt 16 A kaitse. Kõikide paigaldustööde tegemisel peab seade olema voluvõrgust lahutatud. Sisseehitamisega tuleb tagada puutekaitse.

Mööbli ettevalmistamine

Seade on ette nähtud sisseehitamiseks. Seade ei ole ette nähtud eraldiseisva seadmena töötasapinna peale asetamiseks ega eraldiseisva seadmena kapi sees kasutamiseks.

Kapp, millesse seade sisse ehitatakse, peab olema ilma tagaseinata. Seina ja kapi põhja ja/või selle kohal oleva kapi tagaseina vahele peab jääma vähemalt 45mm vahe. (BM450/451/454/455)

Õhu- ja äratõmbeavasid ei tohi kinni katta. Ainult käesolevale paigaldusjuhendile vastav paigaldus tagab seadme ohutu kasutamise. Valest paigaldusest tingitud kahjustuste eest vastutab paigaldaja. Mööbel, kuhu seade sisse ehitatakse, peab taluma temperatuuri kuni 90°C, sellega piirneva mööbli esipaneel temperatuuri vähemalt kuni 65°C. Kõik väljalõiked mööblis ja töötasapinnas tuleb teha enne seadmete kohaleasetamist.

Eemaldage laastud, need võivad häirida elektridetallide tööd.

Ärge paigaldage seadet dekoorpaneeli taha. Nii võib seade üle kuumeneda.

Seadmete kombinatsioonid

Seadet tohib paigaldada üksnes sama firma ventileeritava ahju kohale. Mudelitel BM454/455 ja BM484/485 on juhtpaneel all. Seepärast on need mudelid väga sobivad paigaldamiseks Gaggenau BO4-seeria ahju kohale. Ahju kõrvale paigaldamise korral peavad mõlema seadme süvistatud käepidemed olema keskel. Võimalik on paigaldamine külmkapi kohale.

Mudelit, mille juhtpaneel on all, ei tohi paigaldada auruahju/õhuringlusega auruahju ega nõudepesumasina kohale.

Kombinatsioon soojendussahtliga:

BM450/451/454/455:

Kõigepealt paigaldage soojendussahtel. Järgige soojendussahtli paigaldusjuhendit. Lükake mikrolaineahi kappi soojendussahtli peale.

Oluline: Sisselükkamisel ärge vigastage soojendussahtli paneeli. BM484/485:

Järgige soojendussahtli paigaldusjuhendit. Lükake mikrolaineahi kappi eraldi plaadil.

Seadme paigaldamine

Oluline: Ärge tõstke seadet uksest.

Oluline: Ärge asetage seadet, mille juhtpaneel on all, põrandale, vaid pange alla näiteks puitliistud. Ärge tõstke seadet tagant diagonaalselt üles, juhtpaneel võib kahjustada saada.

Seade ülakapis (joonis 1)

Paigaldamine nurka (joonis 2)

Seadme kinnitamine (joonis 3)

- Lükake seade mööblisse täielikult sisse. Veenduge, et ühendusjuhe on vaba, ei jää millegi vahele ega jookse üle teravate servade.
- Tsentreerige seade.
- Kontrollige seadme asendit vesiloodi abil.
- Kinnitage seade komplekti kuuluvate kruvide abil.

Lahtiühendamine

1. Lahutage seade vooluvõrgust.
2. Keerake lahti kinnituskruvid.
3. Kergitage seadet pisut ja tõmmake täiesti välja.

lt

Svarbios nuorodos

Prietaisas yra skirtas jungti prie stacionarios jungties, naudojant 3 polių prijungimo laidą ir jį pagal prijungimo schemą gali prijungti tik leidimą turintis specialistas.

Tik kvalifikuotas elektrikas gali keisti prijungimo laidą, atsižvelgdamas į galiojančias taisykles.

Nenaudokite daugiakontakčių kištukų, kištukinių lizdų juostų ir ilgintuvų. Jei yra perkrova, kyla pavojus, kad kils gaisras.

Jei atlikus montavimo darbus jungtis nepasiekiamas, būtinas visų polių atjungimo įtaisas, o tarp jo kontaktų atstumas turi būti mažiausiai 3 mm.

Prijungimo prie el. tinklo laido gyslas prijunkite pagal spalvas:

Žalia-geltona apsauginis laidas ⊕ (E)

Mėlyna neutralusis laidas (N)

Ruda fazė (L)

Didžioji Britanija ir Australija:

Nejunkite 13 A kištuku ir nenaudokite 13 A saugiklio. Prietaise turi būti įmontuotas mažiausiai 16 A saugiklis. Atliekant bet kokius montavimo darbus, nuo prietaiso turi būti atjungtas įtampos tiekimas. Įmontuojant turi būti užtikrinta apsauga nuo prisilietimo.

Baldo, į kurį montuojamas prietaisas, paruošimas

Šio prietaiso negalima įmontuoti. Šis prietaisas nepritaikytas statyti ant stalo ar į spintą.

Spintoje, kurioje montuojamas prietaisas, už prietaiso negali būti galinės sienelės. Tarp sienelės ir spintos dugno bei viršuje esančios spintos galinės sienelės turi būti mažiausiai 45 mm atstumas. (BM450/451/454/455)

Draudžiama uždengti ventilacijos ir oro įsiurbimo angas. Prietaisu naudotis saugiai tik tada, jei jis bus tinkamai įmontuotas, kaip nurodyta montavimo instrukcijoje. Už netinkamai atliktus montavimo darbus atsako montuotojas. Įmontuojamieji baldai turi būti atsparūs 90 °C temperatūrai, o šalia esančių baldų priekinės dalys – iki 65 °C. Angas balduose ir stalviršyje išpjaukite prieš įstatydami prietaisus. Nuvalykite drožles, nes jos gali turėti neigiamos įtakos elektrinėms konstrukcinėms dalims.

Nemontuokite prietaiso už apdailos skydo. Gali perkaisti.

Prietaisų derinimas

Prietaisas gali būti montuojamas tik virš to paties gamintojo vėdinamos orkaitės. Prietaisų modeliuose BM 454 / 455 ir BM 484 / 485 valdymo skydelis yra apačioje. Dėl to šie modeliai labiausiai pritaikyti montuoti virš „Gaggenau“ BO4 serijos orkaičių. Montuojant šalia orkaitės, abiejų prietaisų durelių rankenos lovelis turi būti centre. Galima montuoti virš šaldytuvo.

Jei prietaiso valdymo blokas yra apačioje, nemontuokite jo virš garintuvo, kombinuotosios garinės orkaitės ar indaplovės.

Derinimas su šildomuoju stalčiumi

BM450 / 451 / 454 / 455:

Pirmiausia sumontuokite šildomąjį stalčių. Atsižvelkite į šildomojo stalčiaus montavimo instrukciją. Mikrobangų krosnelę ant šildomojo stalčiaus stumkite į įmontavimo spintelę.

Svarbu: stumdami nepažeiskite šildomojo stalčiaus skydelio ir rankenos.

BM484 / 485:

Atsižvelkite į šildomojo stalčiaus montavimo instrukciją. Mikrobangų krosnelę į įmontavimo spintelę stumkite padėję ją ant atskiro dugno.

Prietaiso įmontavimas

Svarbu: nekelkite prietaiso paėmę už durelių.

Svarbu: prietaiso modelių su valdymo skydeliu apačioje nestatykite ant žemės; juos dėkite, pavyzdžiui, ant medinės plokštės. Nekelkite prietaiso iš galo įstrižai, nes galite pažeisti valdymo skydelį.

Prietaisas, montuojamas aukštoje spintoje – 2 pav.

Montavimas kampe (2 pav.)

Prietaiso tvirtinimas (3 pav.)

1. Visą prietaisą įstumkite į baldą, į kurį montuojamas prietaisas. Tai darydami nesulenkite, neprispauskite ir per aštirus kampus netraukite elektros laido.

2. Prietaisą išlygiuokite centre.
3. Prietaisą tiksliai horizontaliai išlygiuokite gulsčiuuku.
4. Pritvirtinkite prietaisą pristatytais varžtais.

Išmontavimas

1. Atjunkite prietaisą nuo įtampos tiekimo šaltinio.
2. Atlaisvinkite tvirtinimo varžtus.
3. Šiek tiek kilstelėkite prietaisą ir ištraukite jį.

lv

Svarīgi norādījumi

Ierīcei jāizveido fiksēts pieslēgums ar trīs polu pieslēgkabeļi; to drīkst pieslēgt tikai kvalificēts speciālists atbilstīgi shēmai.

Mainīt pieslēgkabeļi atbilstīgi noteikumiem drīkst tikai kvalificēts elektriks.

Neizmantojiet vairākizeju kontaktlīdzdas, sadalītājus un pagarinātājus. Pārslodze var izraisīt aizdegšanos.

Ja kontaktspraudnis pēc iebūves vairs nav pieejams, jābūt uzstādītam visu polu atdalītājam ar vismaz 3 mm attālumu starp kontaktiem.

Pieslēdziet tīkla pieslēgkabeļa dzīslas atbilstīgi to izolācijas krāsai.

Zaļš/dzeltens Zemējumvads ⊕ (E)

Zils Nullvads (N)

Brūns Fāzes vads (L)

Lielbritānija un Austrālija

Nedrīkst pieslēgt vai drošināt ar 13 A kontaktspraudni. Ierīce jānodrošina ar vismaz 16 A kontaktspraudni. Montāžas laikā ierīcei jābūt atslēgtai no elektrotīkla. Iebūves laikā jānodrošina aizsardzība pret saskari.

Iebūvējamās mēbeles sagatavošana

Ierīce ir paredzēta tikai iebūvei. Šo ierīci nevar izmantot kā galda ierīci vai kā skapī ievietotu ierīci.

Iebūvējamajam skapim nedrīkst būt aizmugurējā siena.

Atstatumam starp sienu un skapja pamatni vai virs ierīces esošā skapja aizmugurējo sienu jābūt vismaz 45 mm. (BM450/451/454/455)

Ventilācijas atveres un ieplūdes atveres nedrīkst aizklāt. Drošu ierīces lietošanu garantē tikai pareiza iebūve, kas veikta saskaņā ar šiem montāžas norādījumiem. Par nepareizas iebūves izraisītiem zaudējumiem atbild uzstādītājs. Iebūvējamai mēbelei jāiztur vismaz 90 °C karstums, savukārt blakus esošo mēbeļu priekšējiem paneļiem – vismaz 65 °C karstums. Mēbele un darba virsma jāzāgē un jāpielāgo pirms ierīces ievietošanas. Notīriet skaidas, jo tās var traucēt elektrisko daļu darbību.

Neiebūvējiet ierīci aiz dekoratīva paneļa. Tas ir bīstami pārkaršanas dēļ.

Ierīču kombinēšana

Ierīci drīkst montēt tikai virs tā paša ražotāja izgatavotas cepeškrāsns ar ventilāciju. BM454/455 un BM484/485 versijas ierīcēm vadības panelis ir apakšā. Tādējādi šie modeļi ir īpaši piemēroti iebūvei virs „Gaggenau” BO4 sērijas cepeškrāsnīm. Ja iebūvē blakus cepeškrāsnij, abu ierīču durvju rokturiem jābūt vidū. Drīkst iebūvēt virs saldētavas.

Ierīces, kam vadības panelis ir apakšā, nedrīkst iebūvēt virs tvaicētāja, tvaika cepeškrāsns vai trauku mazgājamās mašīnas.

Kombinēšana ar sildatvilktņi

BM450/451/454/455:

Vispirms uzstādiet sildatvilktņi. Ievērojiet sildatvilktnes montāžas instrukciju. Ievietojiet mikroviļņu krāsni iebūvējamā skapja sildatvilktņē.

Svarīgi! Ievietojot nebojājiet sildatvilktnes stiklu.

BM484/485:

Ievērojiet sildatvilktnes montāžas instrukciju. Novietojiet mikroviļņu krāsni uz atsevišķas iebūvējamā skapja pamatnes.

Ierīces montāža

Svarīgi! Neceliet ierīci, turot to pie durvīm.

Svarīgi! Ja ierīces vadības panelis ir apakšā, nelieciet ierīci tieši uz grīdas, piemēram, lieciet to uz koka līstēm. Neceliet ierīci slīpi no aizmugures, jo tas var bojāt vadības paneli.

Ierīces iebūve skapī (1. attēls)

Iebūve stūrī (2. attēls)

Ierīces nostiprināšana (3. attēls)

1. Pilnībā ievietojiet ierīci iebūvējamā mēbelē.

Pieslégumkabeli nedrīkst salocīt, iespiest vai virzīt pār asām malām.

2. Novietojiet ierīci vidū.
3. Izmantojot līmeņrādi, novietojiet ierīci precīzi horizontāli.
4. Nostipriniet ierīci ar komplektācijā iekļautajām skrūvēm.

Demontāža

1. Atvienojiet ierīci no elektrotīkla.
2. Atskrūvējiet stiprinājuma skrūves.
3. Nedaudz paceliet un pilnīgi izvelciet ierīci.

CS

Důležité pokyny

Spotřebič je určený pro pevné připojení pomocí třípólového přírodního kabelu a smí ho připojovat pouze koncesovaný odborník podle schématu připojení.

Výměnu přírodního kabelu smí provádět pouze kvalifikovaný elektrikář při dodržení příslušných předpisů.

Nepoužívejte vícenásobné zásuvky, zásuvkové lišty a prodlužovací kabely. V případě přetížení hrozí nebezpečí požáru.

Jestliže přípojka není po provedení vestavby spotřebiče přístupná, musí se použít jistič všech pólů se vzdáleností kontaktů min. 3 mm.

Při zapojování vodičů síťové přípojky dodržujte barevné rozlišení:

Zeleno-žlutý	ochranný vodič (E)
Modrý	nulový vodič (N)
Hnědý	fáze (L)

Velká Británie a Austrálie:

Nepřipojujte pomocí 13A zástrčky ani nepoužívejte jištění 13 A. Spotřebič musí být jištěn minimálně 16A jističem. Při veškerých montážních pracích musí být spotřebič odpojený od sítě. Ochrana proti dotyku musí být zajištěna vestavbou.

Příprava vestavného nábytku

Tento spotřebič je určen pouze pro vestavbu. Tento spotřebič není určen jako stolní spotřebič nebo pro použití uvnitř skříňky či skříně. Vestavná skříňka nesmí mít za spotřebičem zadní stěnu. Mezi stěnou a dnem skříňky, resp. zadní stěnou skříňky umístěné výše musí být dodržena mezera min. 45 mm. (BM450/451/454/455)

Větrací drážky a sací otvory nesmí být zakryté. Jen odborná vestavba podle tohoto montážního návodu zaručí bezpečné používání. Za škody způsobené chybnou vestavbou odpovídá montér. Vestavný nábytek musí být odolný vůči teplotě do 90 °C, sousedící přední stěny nábytku minimálně do 65 °C. Veškeré výřezy u nábytku a pracovní desky musí být provedeny před usazením spotřebičů. Odstraňte piliny, funkce elektrických součástí by mohla být negativně ovlivněna.

Nezabudovávajíte spotřebič za dekorační kryt. Hrozí nebezpečí přehřátí.

Kombinace spotřebičů

Spotřebič smí být vestavěn pouze nad odvětrávanou pečicí troubou od stejného výrobce. U verzí spotřebičů BM454/455 a BM484/485 je ovládací panel dole. Díky tomu jsou tyto modely obzvláště vhodné pro vestavbu nad pečicí troubou Gaggenau série BO4. Při vestavbě vedle pečicí trouby se musí prohlubně pro uchopení ve dvířkách obou spotřebičů nacházet uprostřed. Vestavba nad ledničkou je možná.

Verze spotřebiče s ovládacím panelem dole nemůže být vestavěna nad parní troubou / parní pečicí troubou nebo myčkou nádobí.

Kombinace s ohřevnou zásuvkou

BM450/451/454/455:

Nejprve namontujte ohřevnou zásuvku. Řiďte se montážním návodem ohřevné zásuvky. Mikrovlonnou troubu zasuňte do vestavné skříňky na ohřevnou zásuvku.

Důležité: Při zasouvání nepoškozujte ovládací panel ohřevné zásuvky.

BM484/485:

Řiďte se návodem k montáži ohřevné zásuvky. Mikrovlonnou troubu zasuňte do vestavné skříňky na samostatném dnu.

Montáž přístroje

Důležité: Nezvedejte spotřebič za dvířka.

Důležité: Spotřebič s ovládacím panelem dole nestavte na zem, nýbrž ho podložte např. dřevěnými lištami. Spotřebič nezvedejte ze zadu v šikmé poloze, mohlo by dojít k poškození ovládacího panelu.

Spotřebič ve vysoké skříňce (obrázek 1)

Vestavba do rohu (obrázek 2)

Upevnění spotřebiče (obrázek 3)

1. Zasuňte spotřebič zcela do vestavné skříňky. Připojovací kabel nesmí být zalomený nebo uskřípnutý a nesmí se vést přes ostré hrany.
2. Vyrovnajte spotřebič tak, aby byl uprostřed.
3. Spotřebič přesně vodorovně vyrovnajte pomocí vodováhy.
4. Spotřebič připevněte přiloženými šrouby.

Demontáž

1. Odpojte přístroj od zdroje napětí.
2. Povolte upevňovací šrouby.
3. Přístroj mírně nadzvedněte a zcela vytáhněte.

sk

Dôležité upozornenia

Spotřebič je určený na pevné pripojenie s použitím 3-pólového pripájacieho vedenia a pripájať ho smie len oprávnený odborník, podľa schémy pripojenia.

Výmenu pripájacieho vedenia smie vykonávať len odborník na elektrické zariadenia, pri zohľadnení príslušných predpisov.

Nepoužívajte zariadenia slúžiace na pripojenie viacerých zástrčiek, lišty na pripojenie zástrčiek a predlžovacie vedenia. Pri preťažení hrozí nebezpečenstvo požiaru.

Ak nie je pripojenie po montáži už dosiahnuteľné, musí byť dostupné zariadenie na odpájanie na všetkých póloch so vzdialenosťou kontaktov najmenej 3 mm.

Jednotlivé vodiče sieťového pripájacieho vedenia pripojte podľa farebného kódovania:

Zeleno-žltý	Ochranný vodič (E)
Modrý	Neutrálny vodič (N)
Hnědý	Fáza (L)

Pre Veľkú Britániu a Austráliu platí, že:

Nepripájajte s použitím 13 A zástrčky/konektora alebo s istením 13 A. Spotřebič musí byť istený na úrovni najmenej 16 A. Pri všetkých montážnych prácach musí byť spotřebič v stave bez prítomnosti napätia. Ochrana proti dotyku musí byť zaručená montážou.

Příprava kuchynskej linky

Tento spotřebič je určený len na zabudovanie. Tento spotřebič nie je určený ako stolný spotřebič alebo na použitie vo vnútri skrinky či skrine.

Skrinka kuchynskej linky nesmie mať za spotřebičom zadnú stenu. Medzi stenou a dnom skrinky, príp. zadnou stenou skrinky umiestnenej vyššie, musí byť dodržaná medzera min. 45 mm. (BM450/451/454/455)

Vetracie a nasávacie otvory nesmú byť zakryté. Len pri odbornej montáži zodpovedajúcej tomuto montážnemu návodu je zaručená bezpečnosť pri používaní. Za škody, ktoré vzniknú neodbornou montážou, ručí montážna firma. Kuchynská linka musí byť odolná voči teplotě až do 90 °C, susedné čelá linky minimálne až do 65 °C. Všetky vyrezávacie práce na kuchynskej linke a pracovnej doske uskutočnite pred vložением spotřebičov. Odstráňte triesky, inak môžu nepriaznivo ovplyvniť funkciu elektrických súčiastok. Spotřebič nemontujte za dekoračný kryt. Hrozí nebezpečenstvo prehriatia.

Kombinácie spotřebičov

Spotřebič sa smie zabudovať len nad odvetrávanou rúrou na pečenie, od toho istého výrobcu. Pri verziách spotřebičov BM454/455 a BM484/485 je ovládací panel dole. Tieto modely sa tak hodia najmä na zabudovanie nad rúrou na pečenie značky Gaggenau, série BO4. Pri zabudovaní vedľa rúry na pečenie sa musia úchopové priehlbiny na dvierkach obidvoch spotřebičov nachádzať v strede. Zabudovanie je možné vykonať nad chladiacim zariadením.

Verziu spotřebiča s ovládacou časťou dole nezabudovávajú na parný hrniec/parnú rúru alebo umývačku riadu.

Kombinácia s ohrievacou zásuvkou

BM450/451/454/455:

Найпрв namontujte ohrievaciu zásuvku. Dodržiavajte návod na montáž ohrievacej zásuvky. Mikrovlnnú rúru zasunite na ohrievaciu zásuvku, do vstavanej skrinky.

Dôležité: Pri zasúvaní nepoškodte kryt ohrievacej zásuvky. BM484/485:

Dodržiavajte návod na montáž ohrievacej zásuvky. Mikrovlnnú rúru zasunite na oddelenom dne do vstavanej skrinky.

Montáž spotrebiča

Dôležité: Spotrebič nedvíhajte za dvierka.

Dôležité: Spotrebič vo verzii s ovládacím panelom dolu neukladajte na podlahu, ale ho podložte, napr. drevenou lištou. Spotrebič nenadvihujte zozadu šikmo, ovládací panel sa môže poškodiť.

Spotrebič vo vysokej skrinke (obrázok 1)

Zabudovanie do rohu (obrázok 2)

Upevnenie spotrebiča (obrázok 3)

1. Spotrebič úplne zasunite do skrinky kuchynskej linky. Pripájací kábel nezlomte, nezacviknite alebo nevedte cez ostré hrany.
2. Spotrebič vyrovnajte do stredu.
3. Spotrebič pomocou vodováhy vyrovnajte presne do vodorovnej polohy.
4. Spotrebič upevnite priloženými skrutkami.

Demontáž

1. Odpojte prístroj od zdroja napätia.
2. Povoľte upevňovacie skrutky.
3. Spotrebič mierne nadvihnite a úplne vytiahnite.

uk

Важливі вказівки

Прилад призначено для фіксованого підключення через 3-контактний кабель. Приєднувати його дозволяється лише фахівцеві з відповідною спеціалізацією за схемою підключення.

Заміну кабелю дозволяється здійснювати лише фахівцям та за умов виконання відповідних настанов.

Не використовуйте багатоконтактний штепсель різної форми та подовжувачі. При перевантаженні виникає небезпека пожежі.

Якщо після встановлення доступ до підключення не забезпечується, необхідно встановити багатополюсний розділювач із відстанню контактів не менше 3 мм.

Жили мережевого кабелю підключайте відповідно до кольорів:

Зелено-жовтий заземлювальна жила (⊕) (E)

Синій нульова жила (N)

Коричневий фаза (L)

Великобританія та Австралія:

Забороняється використовувати штекер або запобіжник, що розраховані на 13 А. Прилад має підключатися через запобіжник не менше 16 А. Під час усіх монтажних робіт прилад повинен бути відключений від електромережі. При монтажі повинна бути забезпечена контактна безпека.

Підготовка меблів для вбудовування

Цей прилад призначений тільки для вбудовування та не призначений для роботи на столі або для експлуатації у закритій шафі.

У шафі, у яку вбудовується прилад, не повинно бути задньої стінки. Між поверхнями приладу та стіною, нижньою стінкою шафи а також задньою стінкою шафи, що розташована згори, повинна бути відстань мін. 45 мм. (BM450/451/454/455)

Забороняється закривати вентиляційні та вивідні отвори. Безпеку експлуатації може гарантувати тільки правильне монтування згідно з інструкцією з монтажу. За пошкодження, які виникають через неправильне монтування, відповідальність несе майстер-монтажник. Меблі, в які здійснюється установка, повинні витримувати температуру до 90 °C, а панелі меблів, що знаходяться поруч — до 65 °C. Усі прирізні роботи на меблях та стільниці виконайте до вбудовування приладу. Приберіть тирсу, яка може заважати роботі електричних компонентів.

Не вбудовуйте прилад за декоративною панеллю. Існує небезпека через перегрівання.

Посадження приладів

Прилад дозволяється встановлювати також над духовою шафою, яка вентилюється, того ж самого виробника. В моделях BM454/455 і BM484/485 панель управління розташована знизу. Такі моделі особливо підходять для вбудовування під духові шафи Gaggenau серії BO4. При вбудовуванні поряд із духовою шафою

заглибини ручок дверцят обох приладів повинні розташовуватися по центру. Можливий монтаж над холодильником.

Забороняється вбудовувати прилади з панеллю управління знизу над пароваркою/шафою-пароваркою або посудомийною машиною.

Комбінування з шафою для підігрівання

BM450/451/454/455:

Спочатку монтуйте шафу для підігрівання. Дотримуйтеся інструкцій з монтажу для шафи для підігрівання. Вставте мікрохвильову піч на шафу для підігрівання в шафу для вбудовування.

Важливо: при встановленні не пошкодьте панель шафи для підігрівання.

BM484/485:

Дотримуйтеся інструкцій з монтажу для шафи для підігрівання. Вставте мікрохвильову піч на окремий рівень у шафу для вбудовування.

Вбудовування приладу

Важливо: не піднімайте прилад за дверцята.

Важливо: версія приладу з панеллю управління знизу слід ставити на підставку, наприклад, на дерев'яні рейки.

Забороняється підвішувати прилад під кутом назад: таким чином можна пошкодити панель управління.

Прилад у високій шафі (мал. 1)

Кутвий монтаж (мал. 2)

Кріплення приладу (мал. 3)

1. Вставте прилад в меблі для вбудовування до упору.

Слідкуйте при цьому, щоб кабель не заламувався, не затискався та не потрапляв на гострі країки.

2. Вирівняйте прилад по центру.

3. За допомогою ватерпаса вирівняйте прилад строго горизонтально.

4. Закріпіть прилад гвинтами, що входять до комплекту.

Демонтаж

1. Знеструмте прилад.

2. Відкрутіть кріпильні шурупи.

3. Припідніміть прилад і повністю вийміть.

kk

Негізгі ескертулер

Құрылғы 3-полюстік қосу сымымен тұрақты қосылуға арналған болып тек жіберілген маман арқылы қосу схемасы бойынша қосылуы керек.

Тоқ кабелін алмастыруды тек қана электр маманы тиісті заңдарды ескеріп орындау керек.

Ешқандай көп контакттік айыр, айыр қалыбы мен ұзайтқыштар пайдаланбаңыз. Шамадан тыс жүктеу барысында, өрт шығу қаупі бар.

Егер қоспа салынғаннан соң қол жетімді болмаса контакттері аралығы кемінде 3 мм болатын барлық полюстік ажырату құралы болуы керек.

Желіге қосу сымының тарамдарын түс кодтары бойынша қосыңыз:

Жасыл-сары Қорғағыш сым (⊕) (E)

Көк Бейтарап сым (N)

Қоңыр Фаза (L)

Ұлыбритания мен Австралия:

13 А айырмен немесе 13 А сақтандарғышымен қоспаңыз.

Құрылғыны кемінде 16А-мен сақтандыру керек. Барлық орнату жұмыстарында құрылғы қысымсыз болуы керек. Орнатуда тию қорғауын қамтамасыз ету керек.

Кіріктірме жиһаз дайындау

Бұл құрылғы тек кіріктіруге арналған. Құрылғы үстел үстінде немесе шкаф ішінде жұқмыс істеуге арналмаған.

Кіріктірме шкафта құрылғы артында қабырға болмауы тиіс. Қабырға мен үстіндегі шкаф түбі немесе артқы қабырғасының арасында кем. 45 мм аралық сақталуы керек. (BM450/451/454/455)

Желдету ойықтары мен сору тесіктерін қаптау мүмкін емес. Тек осы жинау нұсқаулығы бойынша дұрыс жинау сенімді пайдалануды қамтамасыз етеді. Дұрыс емес орнату кезінде зиян жөндеуші жауапкер болады. Кіріктірме жиһаз кемінде 90 °C дейін, көршілес жиһаз беттері 65 °C дейін температураға шыдамды болуы керек. Жоңқаларды алып тастаңыз, әйтпесе ол электр бөліктерінің жұмысына әсер етуі мүмкін.

Құрылғыны декорациялық тақта арқасында орнатпаңыз. Қызып кету қаупі бар.

Құрылғы құрастырмалары

Құрылғыны тек бірдей өндірушінің желдетілетін пеш үстінде орнату мүмкін. ВМ454/455 мен ВМ484/485 құрылғы версияларында басқару панелі төменде. Осылай үлгілер В04 Гаггенау пештерінің үстінде орнатылуға сай болады. Пеш қасында орнатуда екі құрылғының есік тұтқа ойықтары ортада тұруы керек. Суыту құрылғысының үстінде орнату мүмкін.

Басқару панелу төменде тұрған құрылғыны булағыш/булау пеші немесе ыдыс жуғыш машинасының үстінде орнатпаңыз.

Ысыту жәшігімен комбинациялау:

ВМ450/451/454/455:

Алдымен ысыту жәшігін орнатыңыз. Ысыту жәшігінің орнату нұсқаулығын ескеріңіз. Шағыт толқындық пешті ысыту жәшігінің үстіне кіріктірме шкафке жылжытыңыз.

Маңызды: жылжытуда ысыту жәшігінің табасын зақымдамаңыз. ВМ484/485:

Ысыту жәшігінің орнату нұсқаулығын ескеріңіз. Шағыт толқындық пешті бөлек табанда кіріктірме шкафке жылжытыңыз.

Құрылғыны орнату

Маңызды: Құрылғыны есігінен ұстап көтермеңіз.

Маңызды: басқару панелі төменде болған құрылғы версиясын еденге қоймай, мысалы, астына ағаш тіреуіш қойыңыз. Құрылғыны артынан қисайтып көтермеңіз, басқару панелі зақымдалуы мүмкін.

Биік шкафтағы құрылғы (1-сурет)

Бұрыштық орнату (2-сурет)

Құрылғыны бекіту (3-сурет)

1. Құрылғыны толық жиһаз ішіне жылжытыңыз.

Онда қосу кабелін бүктемеңіз, қыспаңыз немесе өткір шет үстінен өткізбеңіз.

2. Құрылғыны ортада деңейлестіріңіз.

3. Құрылғыны уровеньбен көлденең деңейлестіріңіз.

4. Құрылғыны жинақтағы бұрандамен бекітіңіз.

Ажырату

1. Құрылғына кернеуден босату.

2. Бекіту бұрандаларын шығарыңыз.

3. Құрылғыны аз көтеріп толық шығарыңыз.

kk

Негізгі ескертулер

Құрылғы 3-полюстік қосу сымымен тұрақты қосылуға арналған болып тек жіберілген маман арқылы қосу схемасы бойынша қосылуы керек.

Тоқ кабелін алмастыруды тек қана электр маманы тиісті заңдарды ескеріп орындау керек.

Ешқандай көп контакттік айыр, айыр қалыбы мен ұзайтқыштар пайдаланбаңыз. Шамадан тыс жүктеу барысында, өрт шығу қаупі бар.

Егер қоспа салынғаннан соң қол жетімді болмаса контактілері аралығы кемінде 3 мм болатын барлық полюстік ажырату құралы болуы керек.

Желіге қосу сымының тарамдарын түс кодтары бойынша қосыңыз:

Жасыл-сары Қорғағыш сым ⊕ (E)

Көк Бейтарап сым (N)

Қоңыр Фаза (L)

Ұлыбритания мен Австралия:

13 А айырмен немесе 13 А сақтандарғышымен қоспаңыз. Құрылғыны кемінде 16А-мен сақтандыру керек. Барлық орнату жұмыстарында құрылғы қысымсыз болуы керек. Орнатуда тию қорғауын қамтамасыз ету керек.

Кіріктірме жиһаз дайындау

Бұл құрылғы тек кірістіруге арналған. Құрылғы үстел үстінде немесе шкаф ішінде жұқмыс істеуге арналмаған.

Кіріктірме шкафта құрылғы артында қабырға болмауы тиіс. Қабырға мен үстіндегі шкаф түбі немесе артқы қабырғасының арасында кем. 45 мм аралық сақталуы керек. (ВМ450/451/454/455)

Желдету ойықтары мен сору тесіктерін қаптау мүмкін емес. Тек осы жинау нұсқаулығы бойынша дұрыс жинау сенімді пайдалануды қамтамасыз етеді. Дұрыс емес орнату кезінде зиян жөндеуші жауапкер болады. Кіріктірме жиһаз кемінде 90 °С дейін, көршілес жиһаз беттері 65 °С дейін температураға шыдамды болуы керек. Жоңқаларды алып тастаңыз, әйтпесе ол электр бөліктерінің жұмысына әсер етуі мүмкін.

Құрылғыны декорациялық тақта арқасында орнатпаңыз. Қызып кету қаупі бар.

Құрылғы құрастырмалары

Құрылғыны тек бірдей өндірушінің желдетілетін пеш үстінде орнату мүмкін. ВМ454/455 мен ВМ484/485 құрылғы версияларында басқару панелі төменде. Осылай үлгілер В04 Гаггенау пештерінің үстінде орнатылуға сай болады. Пеш қасында орнатуда екі құрылғының есік тұтқа ойықтары ортада тұруы керек. Суыту құрылғысының үстінде орнату мүмкін.

Басқару панелу төменде тұрған құрылғыны булағыш/булау пеші немесе ыдыс жуғыш машинасының үстінде орнатпаңыз.

Ысыту жәшігімен комбинациялау:

ВМ450/451/454/455:

Алдымен ысыту жәшігін орнатыңыз. Ысыту жәшігінің орнату нұсқаулығын ескеріңіз. Шағыт толқындық пешті ысыту жәшігінің үстіне кіріктірме шкафке жылжытыңыз.

Маңызды: жылжытуда ысыту жәшігінің табасын зақымдамаңыз. ВМ484/485:

Ысыту жәшігінің орнату нұсқаулығын ескеріңіз. Шағыт толқындық пешті бөлек табанда кіріктірме шкафке жылжытыңыз.

Құрылғыны орнату

Маңызды: Құрылғыны есігінен ұстап көтермеңіз.

Маңызды: басқару панелі төменде болған құрылғы версиясын еденге қоймай, мысалы, астына ағаш тіреуіш қойыңыз. Құрылғыны артынан қисайтып көтермеңіз, басқару панелі зақымдалуы мүмкін.

Биік шкафтағы құрылғы (1-сурет)

Бұрыштық орнату (2-сурет)

Құрылғыны бекіту (3-сурет)

1. Құрылғыны толық жиһаз ішіне жылжытыңыз.

Онда қосу кабелін бүктемеңіз, қыспаңыз немесе өткір шет үстінен өткізбеңіз.

2. Құрылғыны ортада деңейлестіріңіз.

3. Құрылғыны уровеньбен көлденең деңейлестіріңіз.

4. Құрылғыны жинақтағы бұрандамен бекітіңіз.

Ажырату

1. Құрылғына кернеуден босату.

2. Бекіту бұрандаларын шығарыңыз.

3. Құрылғыны аз көтеріп толық шығарыңыз.

kk

Негізгі ескертулер

Құрылғы 3-полюстік қосу сымымен тұрақты қосылуға арналған болып тек жіберілген маман арқылы қосу схемасы бойынша қосылуы керек.

Тоқ кабелін алмастыруды тек қана электр маманы тиісті заңдарды ескеріп орындау керек.

Ешқандай көп контакттік айыр, айыр қалыбы мен ұзайтқыштар пайдаланбаңыз. Шамадан тыс жүктеу барысында, өрт шығу қаупі бар.

Егер қоспа салынғаннан соң қол жетімді болмаса контактілері аралығы кемінде 3 мм болатын барлық полюстік ажырату құралы болуы керек.

Желіге қосу сымының тарамдарын түс кодтары бойынша қосыңыз:

Жасыл-сары Қорғағыш сым ⊕ (E)

Көк Бейтарап сым (N)

Қоңыр Фаза (L)

Ұлыбритания мен Австралия:

13 А айырмен немесе 13 А сақтандарғышымен қоспаңыз. Құрылғыны кемінде 16А-мен сақтандыру керек. Барлық орнату жұмыстарында құрылғы қысымсыз болуы керек. Орнатуда тию қорғауын қамтамасыз ету керек.

Кіріктірме жиһаз дайындау

Бұл құрылғы тек кірістіруге арналған. Құрылғы үстел үстінде немесе шкаф ішінде жұқмыс істеуге арналмаған.

Кіріктірме шкафта құрылғы артында қабырға болмауы тиіс. Қабырға мен үстіндегі шкаф түбі немесе артқы қабырғасының арасында кем. 45 мм аралық сақталуы керек. (ВМ450/451/454/455)

Желдету ойықтары мен сору тесіктерін қаптау мүмкін емес. Тек осы жинау нұсқаулығы бойынша дұрыс жинау сенімді пайдалануды қамтамасыз етеді. Дұрыс емес орнату кезінде зиян жөндеуші жауапкер болады. Кіріктірме жиһаз кемінде 90 °С дейін, көршілес жиһаз беттері 65 °С дейін температураға шыдамды болуы керек. Жоңқаларды алып тастаңыз, әйтпесе ол электр бөліктерінің жұмысына әсер етуі мүмкін.

Құрылғыны декорациялық тақта арқасында орнатпаңыз. Қызып кету қаупі бар.

Құрылғы құрастырмалары

Құрылғыны тек бірдей өндірушінің желдетілетін пеш үстінде орнату мүмкін. ВМ454/455 мен ВМ484/485 құрылғы версияларында басқару панелі төменде. Осылай үлгілер ВО4 Гаггенау пештерінің үстінде орнатылуға сай болады. Пеш қасында орнатуда екі құрылғының есік тұтқа ойықтары ортада тұруы керек. Суыту құрылғысының үстінде орнату мүмкін.

Басқару панелу төменде тұрған құрылғыны булағыш/булау пеші немесе ыдыс жуғыш машинасының үстінде орнатпаңыз.

Ыстыту жәшігімен комбинациялау:

ВМ450/451/454/455:

Алдымен ысыту жәшігін орнатыңыз. Ысыту жәшігінің орнату нұсқаулығын ескеріңіз. Шағыт толқындық пешті ысыту жәшігінің үстіне кіріктірме шкафке жылжытыңыз.

Маңызды: жылжытуда ысыту жәшігінің табасын зақымдамаңыз. ВМ484/485:

Ысыту жәшігінің орнату нұсқаулығын ескеріңіз. Шағыт толқындық пешті бөлек табанда кіріктірме шкафке жылжытыңыз.

Құрылғыны орнату

Маңызды: Құрылғыны есігінен ұстап көтермеңіз.

Маңызды: басқару панелі төменде болған құрылғы версиясын еденге қоймай, мысалы, астына ағаш тіреуіш қойыңыз. Құрылғыны артынан қисайтып көтермеңіз, басқару панелі зақымдалуы мүмкін.

Биік шкафтағы құрылғы (1-сурет)

Бұрыштық орнату (2-сурет)

Құрылғыны бекіту (3-сурет)

1. Құрылғыны толық жиһаз ішіне жылжытыңыз.

Онда қосу кабелін бүктемеңіз, қыспаңыз немесе өткір шет үстінен өткізбеңіз.

2. Құрылғыны ортада деңейлестіріңіз.

3. Құрылғыны уровеньбен көлденең деңейлестіріңіз.

4. Құрылғыны жинақтағы бұрандамен бекітіңіз.

Ажырату

1. Құрылғына кернеуден босату.

2. Бекіту бұрандаларын шығарыңыз.

3. Құрылғыны аз көтеріп толық шығарыңыз.

kk

Негізгі ескертулер

Құрылғы 3-полюстік қосу сымымен тұрақты қосылуға арналған болып тек жіберілген маман арқылы қосу схемасы бойынша қосылуы керек.

Тоқ кабелін алмастыруды тек қана электр маманы тиісті заңдарды ескеріп орындау керек.

Ешқандай көп контакттік айыр, айыр қалыбы мен ұзайтқыштар пайдаланбаңыз. Шамадан тыс жүктеу барысында, өрт шығу қаупі бар.

Егер қоспа салынғаннан соң қол жетімді болмаса контактілері аралығы кемінде 3 мм болатын барлық полюстік ажырату құралы болуы керек.

Желіге қосу сымының тарамдарын түс кодтары бойынша қосыңыз:

Жасыл-сары Қорғағыш сым ⊕ (E)

Көк Бейтарап сым (N)

Қоңыр Фаза (L)

Ұлыбритания мен Австралия:

13 А айырмен немесе 13 А сақтандарғышымен қоспаңыз. Құрылғыны кемінде 16А-мен сақтандыру керек. Барлық орнату жұмыстарында құрылғы қысымсыз болуы керек. Орнатуда тию қорғауын қамтамасыз ету керек.

Кіріктірме жиһаз дайындау

Бұл құрылғы тек кірістіруге арналған. Құрылғы үстел үстінде немесе шкаф ішінде жұқмыс істеуге арналмаған.

Кіріктірме шкафта құрылғы артында қабырға болмауы тиіс. Қабырға мен үстіндегі шкаф түбі немесе артқы қабырғасының арасында кем. 45 мм аралық сақталуы керек. (ВМ450/451/454/455)

Желдету ойықтары мен сору тесіктерін қаптау мүмкін емес. Тек осы жинау нұсқаулығы бойынша дұрыс жинау сенімді пайдалануды қамтамасыз етеді. Дұрыс емес орнату кезінде зиян жөндеуші жауапкер болады. Кіріктірме жиһаз кемінде 90 °С дейін, көршілес жиһаз беттері 65 °С дейін температураға шыдамды болуы керек. Жоңқаларды алып тастаңыз, әйтпесе ол электр бөліктерінің жұмысына әсер етуі мүмкін.

Құрылғыны декорациялық тақта арқасында орнатпаңыз. Қызып кету қаупі бар.

Құрылғы құрастырмалары

Құрылғыны тек бірдей өндірушінің желдетілетін пеш үстінде орнату мүмкін. ВМ454/455 мен ВМ484/485 құрылғы версияларында басқару панелі төменде. Осылай үлгілер ВО4 Гаггенау пештерінің үстінде орнатылуға сай болады. Пеш қасында орнатуда екі құрылғының есік тұтқа ойықтары ортада тұруы керек. Суыту құрылғысының үстінде орнату мүмкін.

Басқару панелу төменде тұрған құрылғыны булағыш/булау пеші немесе ыдыс жуғыш машинасының үстінде орнатпаңыз.

Ыстыту жәшігімен комбинациялау:

ВМ450/451/454/455:

Алдымен ысыту жәшігін орнатыңыз. Ысыту жәшігінің орнату нұсқаулығын ескеріңіз. Шағыт толқындық пешті ысыту жәшігінің үстіне кіріктірме шкафке жылжытыңыз.

Маңызды: жылжытуда ысыту жәшігінің табасын зақымдамаңыз. ВМ484/485:

Ысыту жәшігінің орнату нұсқаулығын ескеріңіз. Шағыт толқындық пешті бөлек табанда кіріктірме шкафке жылжытыңыз.

Құрылғыны орнату

Маңызды: Құрылғыны есігінен ұстап көтермеңіз.

Маңызды: басқару панелі төменде болған құрылғы версиясын еденге қоймай, мысалы, астына ағаш тіреуіш қойыңыз. Құрылғыны артынан қисайтып көтермеңіз, басқару панелі зақымдалуы мүмкін.

Биік шкафтағы құрылғы (1-сурет)

Бұрыштық орнату (2-сурет)

Құрылғыны бекіту (3-сурет)

1. Құрылғыны толық жиһаз ішіне жылжытыңыз.

Онда қосу кабелін бүктемеңіз, қыспаңыз немесе өткір шет үстінен өткізбеңіз.

2. Құрылғыны ортада деңейлестіріңіз.

3. Құрылғыны уровеньбен көлденең деңейлестіріңіз.

4. Құрылғыны жинақтағы бұрандамен бекітіңіз.

Ажырату

1. Құрылғына кернеуден босату.

2. Бекіту бұрандаларын шығарыңыз.

3. Құрылғыны аз көтеріп толық шығарыңыз.

kk

Негізгі ескертулер

Құрылғы 3-полюстік қосу сымымен тұрақты қосылуға арналған болып тек жіберілген маман арқылы қосу схемасы бойынша қосылуы керек.

Тоқ кабелін алмастыруды тек қана электр маманы тиісті заңдарды ескеріп орындау керек.

Ешқандай көп контакттік айыр, айыр қалыбы мен ұзайтқыштар пайдаланбаңыз. Шамадан тыс жүктеу барысында, өрт шығу қаупі бар.

Егер қоспа салынғаннан соң қол жетімді болмаса контактілері аралығы кемінде 3 мм болатын барлық полюстік ажырату құралы болуы керек.

Желіге қосу сымының тарамдарын түс кодтары бойынша қосыңыз:

Жасыл-сары Қорғағыш сым ⊕ (E)

Көк Бейтарап сым (N)

Қоңыр Фаза (L)

Ұлыбритания мен Австралия:

13 А айырмен немесе 13 А сақтандарғышымен қоспаңыз. Құрылғыны кемінде 16А-мен сақтандыру керек. Барлық орнату жұмыстарында құрылғы қысымсыз болуы керек. Орнатуда тию қорғауын қамтамасыз ету керек.

Кіріктірме жиһаз дайындау

Бұл құрылғы тек кірістіруге арналған. Құрылғы үстел үстінде немесе шкаф ішінде жұқмыс істеуге арналмаған.

Кіріктірме шкафта құрылғы артында қабырға болмауы тиіс. Қабырға мен үстіндегі шкаф түбі немесе артқы қабырғасының арасында кем. 45 мм аралық сақталуы керек. (ВМ450/451/454/455)

Желдету ойықтары мен сору тесіктерін қаптау мүмкін емес. Тек осы жинау нұсқаулығы бойынша дұрыс жинау сенімді пайдалануды қамтамасыз етеді. Дұрыс емес орнату кезінде зиян жөндеуші жауапкер болады. Кіріктірме жиһаз кемінде 90 °С дейін, көршілес жиһаз беттері 65 °С дейін температураға шыдамды болуы керек. Жоңқаларды алып тастаңыз, әйтпесе ол электр бөліктерінің жұмысына әсер етуі мүмкін.

Құрылғыны декорациялық тақта арқасында орнатпаңыз. Қызып кету қаупі бар.

Құрылғы құрастырмалары

Құрылғыны тек бірдей өндірушінің желдетілетін пеш үстінде орнату мүмкін. BM454/455 мен BM484/485 құрылғы версияларында басқару панелі төменде. Осылай үлгілер BO4 Гаггенау пештерінің үстінде орнатылуға сай болады. Пеш қасында орнатуда екі құрылғының есік тұтқа ойықтары ортада тұруы керек. Суыту құрылғысының үстінде орнату мүмкін.

Басқару панелі төменде тұрған құрылғыны булағыш/булау пеші немесе ыдыс жуғыш машинасының үстінде орнатпаңыз.

Ысыту жәшігімен комбинациялау:

BM450/451/454/455:

Алдымен ысыту жәшігін орнатыңыз. Ысыту жәшігінің орнату нұсқаулығын ескеріңіз. Шағыт толқындық пешті ысыту жәшігінің үстіне кіріктірме шкафке жылжытыңыз.

Маңызды: жылжытуда ысыту жәшігінің табасын зақымдамаңыз.

BM484/485:

Ысыту жәшігінің орнату нұсқаулығын ескеріңіз. Шағыт толқындық пешті бөлек табанда кіріктірме шкафке жылжытыңыз.

Құрылғыны орнату

Маңызды: Құрылғыны есігінен ұстап көтермеңіз.

Маңызды: басқару панелі төменде болған құрылғы версиясын еденге қоймай, мысалы, астына ағаш тіреуіш қойыңыз. Құрылғыны артынан қисайтып көтермеңіз, басқару панелі зақымдалуы мүмкін.

Биік шкафтағы құрылғы (1-сурет)

Бұрыштық орнату (2-сурет)

Құрылғыны бекіту (3-сурет)

1. Құрылғыны толық жиһаз ішіне жылжытыңыз.
Онда қосу кабелін бүктемеңіз, қыспаңыз немесе өткір шет үстінен өткізбеңіз.
2. Құрылғыны ортада деңейлестіріңіз.
3. Құрылғыны уровеньбен көлденең деңейлестіріңіз.
4. Құрылғыны жинақтағы бұрандамен бекітіңіз.

Ажырату

1. Құрылғына кернеуден босату.
2. Бекіту бұрандаларын шығарыңыз.
3. Құрылғыны аз көтеріп толық шығарыңыз.

zh

重要说明

本电器设计用于永久连接 3 线电源线，只能由合格电工根据随电源线附带的接线图进行连接。

电源线只能由合格的电工进行更换，并要遵守适用的规定。

请勿使用多插头转接头、电源板或拖线板。过载时有着火危险。

在安装侧必须有一个全电极隔离开关，其触点间隙至少为 3 mm，以符合当前的安全规定。

电源线中的电线颜色符合下面的规则：

黄绿色 地线 (E)

蓝色 零线 (N)

棕色 火线 (L)

英国和澳大利亚：

请勿使用 13A 插头来连接电器或使用 13A 熔断器来保护电器。使用 16A 以上熔断器。在进行任何安装工作之前，必须断开本电器电源。安装方式必须确保良好的触点保护。

准备橱柜

本电器仅适合整体安装在厨房内。本电器不可放在台面上或橱柜内使用。

安装电器的橱柜不得在电器后方有背板。墙壁和上方橱柜的底板或后壁之间必须保持至少 45 mm 的间距。(BM450/451/454/455)

不得遮盖通风槽和进气口。只有按照下列操作说明进行安装才能保证电器安全工作。由于安装不当导致的损坏应由安装人员承担责任。

安装电器的橱柜必须能够承受高达 90 °C 的温度，相邻橱柜的面板必须能够承受高达 65 °C 的温度。安装电器之前请先在橱柜和工作台面上开孔。清除刨花，刨花可能影响电气部件的功能。

切勿将电器安装在装饰面板后面，因为这会造成电器过热的风险。

电器组合

只能将电器安装在由同一制造商制造的有通风的烤箱的上方。BM454/455 以及 BM484/485 型电器的显示屏和控制件位于底部。

这些型号特别适合安装在 Gaggenau BO4 烤箱的上方。并排安装两台电器时，门把手必须位于中间位置。可以安装在冰箱上方。

不要将底部有控制件的型号安装在蒸汽炉 / 组合蒸汽烤箱或洗碗机上方。

与暖碟抽屉结合使用：

BM450/451/454/455

先安装暖碟抽屉。遵守暖碟抽屉的安装说明。将电器滑入橱柜，将其置于暖碟抽屉顶部。

重要：安装电器时要小心，不要刮伤暖碟抽屉的面板。

BM484/485：

遵守暖碟抽屉的安装说明。将微波炉滑入安装在独立底座上的安装橱。

安装电器

重要：不要抓着门提举电器。

重要：控制件位于底部的型号不应直接放在地板上。在其下面放一些木条。不要向前方倾斜电器，这样可能会损坏控件。

电器安装在吊橱中 (图 1)

将电器安装在转角处 (图 2)

将电器固定到位 (图 3)

1. 将电器完全推入橱柜中。
请勿缠绕或卡住电源线，也不要锋利的边缘上布置电源线。
2. 将电器居中放置。
3. 使用水平仪设置电器水平度，使其完全水平。
4. 用附带的螺钉将电器拧紧到位。

拆卸

1. 断开电器电源。
2. 拧开固定螺钉。
3. 稍微抬高电器并将其完全拉出。

중요 정보

본 제품은 3 선 케이블에 영구적으로 연결되도록 설계되었고, 자격이 있는 전기기사가 연결 케이블에 부착된 배선도에 따라 제품을 연결해야 합니다.

연결 케이블은 자격이 있는 전기기사가 관련 규정에 따라 교체해야 합니다.

멀티 플러그 어댑터, 전원 스트림 또는 연장선은 사용하지 마십시오. 과부하 시 화재가 발생할 수 있습니다.

최신 안전 규정의 준수를 위해 최소 3mm 간격을 두고 설치측에 전극차단장치가 있어야 합니다.

주 전원선의 전선은 다음과 같은 색상 코드로 구별합니다.

녹색 및 노란색	접지선 (E)
파란색	중성선 (N)
갈색	활성선 (L)

영국 및 호주 :

13A 플러그를 사용해 제품을 연결하거나 13A 퓨즈를 사용해 제품을 보호하지 마십시오. 최소 16A 이상의 퓨즈만 사용하십시오. 설치 작업을 시작하기 전에 제품에서 전원을 차단하십시오. 설치에 의해 접점 보호가 보장되어야 합니다.

부속 구조물 준비

본 제품은 주방 설치용으로 제작되었습니다. 본 제품을 테이블 위나 찬장 안에서 사용해서는 안 됩니다.

설치 캐비닛은 제품 뒤에 벽이 없는 구조여야 합니다. 벽과 구조물 베이스 또는 뒤 패널 사이에 최소 45mm 간격을 유지해야 합니다. (BM450/451/454/455)

환기구와 흡기구를 덮으면 안 됩니다. 본 제품을 설치 설명서에 따라 설치할 때만 안전한 작동이 보장됩니다. 잘못된 설치로 인한 제품 손상의 책임은 설치자에게 있습니다. 제품이 설치되는 구조물은 최대 90°C의 열을 견뎌야 하고, 구조물 앞부분은 최소 65°C를 견뎌야 합니다. 제품을 설치하기 전에 구조물에 필요한 모든 구멍을 만들고 작업 표면을 준비하십시오. 부스거나 파편은 전기 부품의 기능에 영향을 줄 수 있으니 모두 제거하십시오. 과열 위험이 있으므로 제품을 장식 패널 뒤에 설치하지 마십시오.

제품 조합

본 제품은 같은 제조사의 통기 오븐 위에만 설치할 수 있습니다. BM454/455와 BM484/485 모델은 하단에 디스플레이와 조작부가 있습니다.

이 모델들은 특히 Gaggenau BO4 오븐 위에 설치하는 데 적합합니다. 본 제품을 나란히 설치할 때는 문 손잡이가 중앙에 있어야 합니다. 냉창고 위 설치도 가능합니다.

하단에 조작부가 있는 모델을 찜기/콤비스팀오븐 또는 식기세척기 위에 설치하지 마십시오.

워밍 드로어와 결합

BM450/451/454/455:

먼저 워밍 드로어를 설치하십시오. 워밍 드로어 설치 설명서를 따르십시오. 워밍 드로어 위에서 제품을 캐비닛 안으로 밀어 넣으십시오.

중요 : 오븐 설치 시 워밍 드로어 패널이 굽히지 않도록 조심하십시오.

BM484/485:

워밍 드로어 설치 설명서를 따르십시오. 별도의 플레이트 위에서 전자렌지를 빌트인 캐비닛 안으로 밀어 넣으십시오.

제품 설치

중요 : 문을 잡고 제품을 들지 마십시오.

중요 : 하단에 조작부가 있는 모델을 바닥 위에 바로 놓지 마십시오. 제품 아래에 나뭇조각을 놓으십시오. 제품을 앞으로 기울이지 마십시오. 조작부가 손상될 수 있습니다.

상단 캐비닛에 제품 설치 (그림 1)

코너 설치 (그림 2)

제품 고정 (그림 3)

1. 제품을 캐비닛에 완전히 삽입하십시오.

전원 케이블이 끼이거나 꼬이지 않게 하고, 날카로운 모서리 위로 배선하지 마십시오.

2. 제품을 중앙에 놓으십시오.

3. 수평계를 사용해 수평을 맞추십시오.

4. 제공된 나사를 사용해 제품을 단단히 고정하십시오.

제거

1. 제품을 전원에서 분리하십시오.

2. 고정 나사를 푸십시오.

3. 제품을 살짝 들어올린 다음 밖으로 완전히 빼내십시오.

หมายเหตุสำคัญ

อุปกรณ์นี้ได้รับการออกแบบมาให้ต่อถาวรเข้ากับสายไฟแบบ 3 เส้น และต้องทำการต่อตามแผนผังการเดินสายไฟที่แนบมาพร้อมกับสายไฟ โดยช่างไฟฟ้าที่เชี่ยวชาญเท่านั้น

การเปลี่ยนสายไฟจะต้องดำเนินการโดยช่างไฟฟ้าที่มีความเชี่ยวชาญเท่านั้น และจะต้องปฏิบัติตามข้อกำหนดที่เหมาะสม

ห้ามใช้ปลั๊กอะแดปเตอร์ รางปลั๊กไฟ หรือสายไฟต่อพ่วง การดัดแปลงไฟฟ้าสูงเกินไปอาจเสี่ยงต่อการเกิดไฟไหม้ได้

ต้องมีการติดตั้งอุปกรณ์ตัดวงจรทุกขั้ว (all-pole disconnecting device) ที่ด้านข้างของอุปกรณ์โดยมีระยะห่างหน้าสัมผัสอย่างน้อย 3 มม.

เพื่อให้เป็นไปตามข้อกำหนดด้านความปลอดภัยเกี่ยวกับกระแสไฟฟ้า

สายไฟภายในสายไฟเมนจะมีสีต่างๆ ตามรหัสต่อไปนี้ :

สีเขียวและสีเหลือง สายดิน (E)

สีน้ำเงิน สายนิวทรัล (N)

สีน้ำตาล สายที่มีไฟ (L)

สำหรับสหราชอาณาจักร และออสเตรเลีย

ห้ามต่ออุปกรณ์โดยใช้ปลั๊ก 13A หรือป้องกันอุปกรณ์โดยใช้ฟิวส์ 13A ใช้ฟิวส์ 16A เป็นอย่างน้อย ต้องถอดปลั๊กไฟของอุปกรณ์ออกก่อนทำการติดตั้ง ต้องตรวจสอบให้แน่ใจว่ามีการติดตั้งอุปกรณ์ป้องกันหน้าสัมผัสแล้ว

การเตรียมชุดเครื่องครัว

อุปกรณ์นี้ได้รับการออกแบบมาสำหรับการติดตั้งภายในห้องครัวเท่านั้น อุปกรณ์นี้ไม่ได้ออกแบบมาเพื่อใช้เป็นอุปกรณ์แบบตั้งโต๊ะหรือวางในตู้

ตู้ที่ติดตั้งจะต้องไม่มีฝาหลังที่บริเวณด้านหลังของตัวอุปกรณ์ ต้องมีระยะห่างระหว่างผนังกับพื้นหรือฝาหลังของช่องติดตั้งด้านบน อย่างน้อย 45 มม. (BM450/451/454/455)

ช่องระบายอากาศและช่องอากาศเข้าจะต้องไม่มีสิ่งกีดขวางหรือปิดบัง อุปกรณ์นี้จะสามารถทำงานได้อย่างปลอดภัยก็ต่อเมื่อได้รับการติดตั้งตามขั้นตอนที่ระบุในคำแนะนำในการติดตั้งนี้เท่านั้น ผู้ที่ทำการติดตั้งจะต้องเป็นผู้รับผิดชอบความเสียหายทั้งหมดที่เกิดขึ้นเนื่องจากการติดตั้งไม่ถูกต้อง ตู้ติดตั้งอุปกรณ์จะต้องสามารถทนความร้อนได้ถึง 90°C และฝาด้านหน้าของตู้ที่อยู่ติดกันจะต้องสามารถทนความร้อนได้ถึง 65°C ทำการตัดช่องเปิดและตกแต่งพื้นผิวของตู้ติดตั้งให้เรียบร้อยก่อนติดตั้งอุปกรณ์ ช่างเทคนิคควรออกให้หมดเนื่องจากอาจส่งผลกระทบต่อการทำงานของอุปกรณ์ไฟฟ้าได้

ห้ามติดตั้งอุปกรณ์ไว้หลังแผ่นตกแต่งลาย

เนื่องจากอาจส่งผลกระทบต่อความปลอดภัยของตู้

การประกอบอุปกรณ์

อุปกรณ์นี้ต้องติดตั้งเหนือเตาอบลมร้อนจากผู้ผลิตรายเดียวกันเท่านั้น อุปกรณ์รุ่น BM 454/455 และ BM 484/485 จะมีส่วนแสดงผลและส่วนควบคุมอยู่ด้านล่าง อุปกรณ์รุ่นเหล่านี้เหมาะสำหรับติดตั้งไว้เหนือเตาอบรุ่น Gaggenau BO4 โดยเฉพาะ หากติดตั้งอุปกรณ์ไว้ข้างกัน มือจับฝาดูอุปกรณ์จะต้องอยู่ตรงกลาง อุปกรณ์นี้สามารถติดตั้งไว้บนตู้เย็นได้

ห้ามติดตั้งอุปกรณ์รุ่นที่มีส่วนควบคุมอยู่ด้านล่างไว้เหนือหม้อต้ม/เตาอบไอน้ำหรือเครื่องล้างจาน

สำหรับการติดตั้งรวมกับเครื่องอุ่นอาหารแบบลิ้นชัก: BM450/451/454/455 ติดตั้งเครื่องอุ่นอาหารแบบลิ้นชักก่อน ปฏิบัติตามคำแนะนำการติดตั้งของเครื่องอุ่นอาหารแบบลิ้นชัก เลื่อนอุปกรณ์เข้าไปในตู้ที่ด้านบนของเครื่องอุ่นอาหารแบบลิ้นชัก

ข้อสำคัญ : เมื่อทำการติดตั้งเตาอบ โปรดระมัดระวังอย่าให้แผงของเครื่องอุ่นอาหารแบบลิ้นชักมีรอยขีดข่วน

BM484/485:

ปฏิบัติตามคำแนะนำในการติดตั้งเครื่องอุ่นอาหารแบบลิ้นชัก

เลื่อนเตาไมโครเวฟเข้าไปในตู้ที่ติดตั้งบนฐานที่แยกออกมาต่างหาก

การติดตั้งอุปกรณ์

สำคัญ: ห้ามยกอุปกรณ์โดยจับที่ฝาของอุปกรณ์

สำคัญ: อุปกรณ์รุ่นที่มีส่วนควบคุมอยู่ด้านล่างไม่ควรวางไว้ติดกับพื้น ควรวางแผ่นไมโครเวฟไว้ด้านล่าง ห้ามให้อุปกรณ์เอียงมาทางด้านหน้า เนื่องจากอาจทำให้ส่วนควบคุมชำรุดเสียหายได้

อุปกรณ์ที่ติดตั้งในชั้นบนของตู้ (รูปที่ 1)

การยึดอุปกรณ์เข้าในตำแหน่ง (รูปที่ 3)

1. ดันอุปกรณ์เข้าไปในตู้จนแน่นสนิท

ห้ามให้สายไฟหักงอ หรือถูกทับ หรือพาดผ่านขอบคมต่างๆ

2. วางอุปกรณ์ให้อยู่ในตำแหน่งกึ่งกลาง

3. ใช้หลอดระดับช่วยในการปรับตำแหน่งของอุปกรณ์ให้ได้ระนาบที่สุด

4. ยึดอุปกรณ์เข้าในตำแหน่งให้แน่นหนาด้วยสกรูที่จัดมาให้พร้อมกัน

การถอดอุปกรณ์

1. ถอดปลั๊กอุปกรณ์ออกจากแหล่งจ่ายไฟ

2. คลายและถอดสกรูยึด

3. ยกอุปกรณ์ขึ้นเล็กน้อย แล้วดึงตัวอุปกรณ์ออกมาทั้งหมด

ビルトインウォーマーとの組み合わせ

BM450/451/454/455 :

ビルトインウォーマーを最初に設置します。ビルトインウォーマーの設置説明書に従ってください。次に、ビルトインウォーマーの上のキャビネットに設置してください。

注意事項：製品の挿入時に、ビルトインウォーマーのパネルを傷つけないように注意してください。

BM484/485 :

ビルトインウォーマーの設置説明書に従ってください。固定されたキャビネットの別の棚に電子レンジを設置してください。

製品の取り付け

注意事項：ドアをつかんで製品を持ち上げないでください。

注意事項：操作部が製品の下部にあるモデルの製品は、床に直接置かないでください。製品の下に木片などを敷いてください。操作部が損傷する危険性があるので、製品を前方へ傾けないでください。

上部キャビネットへの設置 (図 1)

コーナーキャビネットへの設置 (図 2)

製品の固定 (図 3)

- 製品をキャビネットに完全に挿入します。
電源コードが折り曲がったり挟まれたり、角にこすれたりしないようにしてください。
- 製品の中心を合わせます。
- 水準器を使用して、製品が完全に水平になるように調整します。
- 同梱のネジを使用して、製品を固くネジ止めします。

取り外し

- 本製品の電源ケーブルをコンセントから抜きます。
- 固定ネジを緩めて外します。
- 製品を少し持ち上げて完全に引き出します。

ja

重要な注意事項

本製品は、3 線式ケーブルによる固定接続式です。接続は必ず専門の技術者のみが行い、接続ケーブルに付属する結線図に従ってください。

接続ケーブルの交換は、該当する現行の規制に準拠する資格を持った電気技術者のみが行ってください。

マルチプラグアダプター、テーブルタップ、延長リード線は使用しないでください。過負荷による火災の危険があります。

現行の安全基準に従って、3 mm 以上の接点間隔を有する全極遮断電源スイッチを、建物の電気設備に取り付ける必要があります。

電源コードの配線は以下の通りに色分けされています。

緑、黄	アース ⊕ (E)
青	ニュートラル [°] C (N)
茶	ライブ (L)

英国およびオーストラリア :

本製品を、13A プラグを使って接続したり、保護回路に 13A ヒューズを使用したりしないでください。16A 以上のヒューズを使用してください。設置作業を行う前に、必ず製品の電源ケーブルをコンセントから外してください。設置時に、必ず接点保護を行ってください。

キッチンユニットの用意

本製品はキッチンに完全に取り付けることのみを想定していません。テーブルの上やカップボードの内側に置いた状態での使用を想定していません。

本製品を取り付けるキャビネットは、背面がふさがっていないものを使用してください。壁とユニット底部の間、および壁と取り付けユニットの間には、45 mm 以上の間隔が必要です (BM450/451/454/455)。

通気穴および空気取り入れ口をふさがないようにしてください。本製品を安全にお使いいただくためには、この設置説明書に従って正しく製品が設置されていることが必要です。設置作業は、正しくない設置に起因するあらゆる損害に対して責任を負うものとします。本製品を取り付けるユニットの耐熱温度は 90 °C 以上、隣接するユニットの扉材の耐熱温度は 65 °C 以上必要です。ユニットの切り欠きや表面処理加工は、製品の取付作業前に行ってください。製品の電子機器に影響を及ぼす場合がありますので、削りくずは綺麗に取り除いてください。

製品が過熱する恐れがあるので、化粧パネルの背後に製品を設置しないでください。

他の製品との組み合わせ

本製品は、同じガゲナウ社製の通気型オープンの上のみ設置できます。BM454/455 および BM484/485 モデルは、ディスプレイと操作部が製品の下部にあります。これらのモデルは、特にガゲナウの B04 オープンの上への設置に適しています。製品を横に並べて設置する場合、ドアハンドルが中央にあるモデルを選択してください。冷蔵庫の上への設置が可能です。

操作部が製品の下部にあるモデルは、スチーマー、コンビスチームオーブン、または食器洗い機の上に設置しないでください。