

Gaggenau

Installation instructions .....2

Notice de montage .....14

Instrucciones de instalación .....26

# **BMP 250/251 710**

Combi-microwave oven  
Four combi-micro-ondes  
Horno-microondas

**SAVE THESE INSTRUCTIONS  
FOR FUTURE REFERENCE.**

**CONSERVEZ CETTE NOTICE  
D'UTILISATION POUR  
RÉFÉRENCE ULTÉRIEURE.**

**GUARDE ESTAS  
INSTRUCCIONES PARA  
FUTURAS REFERENCIAS.**

---

# Table of Contents

---

<b>Safety Definitions</b>	<b>3</b>
<b>IMPORTANT SAFETY INSTRUCTIONS</b>	<b>4</b>
Microwave Safety	5
Appliance Handling Safety	6
Electric Safety	6
<b>GROUNDING INSTRUCTIONS</b>	<b>7</b>
Related Equipment Safety	7
Safety Codes and Standards	7
<b>Before you begin</b>	<b>8</b>
Tools and parts needed	8
Parts included	8
Power Requirements	8
Planning notes	8
<b>Preparing kitchen units</b>	<b>8</b>
<b>Dimensions and Cabinet Requirements</b>	<b>9</b>
General Cabinet Requirements	9
Appliance Dimensions	9
Cabinet Dimensions	9
<b>Removing Packaging</b>	<b>10</b>
<b>Install Appliance</b>	<b>11</b>
Electrical Installation	11
Mount to Cabinet	12
Check the Installation	13
Removal	13
<b>Customer service</b>	<b>13</b>

---

## Safety Definitions

---

---

### **WARNING**

---

This indicates that death or serious injuries may occur as a result of non-observance of this warning.

---

---

### **CAUTION**

---

This indicates that minor or moderate injuries may occur as a result of non-observance of this warning.

---

---

### **NOTICE**

---

This indicates that damage to the appliance or property may occur as a result of non-compliance with this advisory.

---

**Note:** This alerts you to important information and/or tips.

---

#### **Protective earth (ground)**



To identify any terminal which is intended for connection to an external conductor for protection against electric shock in case of a fault, or the terminal of a protective earth (ground) electrode.

---



---

#### **Heavy load**

Requires 2 people to carry

---

---

## Définitions de sécurité

---

---

### **AVERTISSEMENT**

---

Ceci indique que le non-respect de cet avertissement peut entraîner des blessures graves, voire la mort.

---

---

### **ATTENTION**

---

Ceci indique que le non-respect de cet avertissement peut entraîner des blessures légères ou de gravité moyenne.

---

---

### **AVIS**

---

Ceci indique que la non-conformité à cet avis de sécurité peut entraîner des dégâts matériels ou endommager l'appareil.

---

**Remarque :** Ceci vous signale des informations et/ou indications importantes.

---

#### **Terre de protection**



Pour marquer les bornes destinées à être raccordées à un conducteur de protection extérieur contre les chocs électriques en cas de défaut d'isolement, ou pour marquer la borne de la terre de protection.

---



---

#### **Charge lourde**

Nécessite 2 personnes pour le déplacement.

---



# IMPORTANT SAFETY INSTRUCTIONS

READ ALL INSTRUCTIONS BEFORE USING THE APPLIANCE



# CONSIGNES DE SÉCURITÉ IMPORTANTES

LISEZ TOUTES LES INSTRUCTIONS AVANT D'UTILISER L'APPAREIL

## SAVE THESE INSTRUCTIONS FOR FUTURE REFERENCE.

IMPORTANT: SAVE THESE INSTRUCTIONS FOR THE LOCAL ELECTRICAL INSPECTOR'S USE.

INSTALLER: LEAVE THESE INSTRUCTIONS WITH THE APPLIANCE AFTER INSTALLATION IS COMPLETE.

---

### WARNING

If the information in this manual is not followed exactly, fire or shock may result causing property damage or personal injury.

---

---

### WARNING

Do not repair, replace or remove any part of the appliance unless specifically recommended in the manuals. Improper installation, service or maintenance can cause injury or property damage. Refer to this manual for guidance. All non-user serviceable functions should be done by a qualified technician.

---

## State of California Proposition 65 Warnings

---

### WARNING

This product can expose you to chemicals including vinyl chloride, which is known to the State of California to cause cancer and birth defects or other reproductive harm. For more information go to [www.P65Warnings.ca.gov](http://www.P65Warnings.ca.gov).

---

## CONSERVEZ CETTE NOTICE D'UTILISATION POUR RÉFÉRENCE ULTÉRIEURE.

IMPORTANT : CONSERVER CES INSTRUCTIONS POUR L'USAGE DE L'INSPECTEUR ÉLECTRIQUE LOCAL.

INSTALLATEUR : LAISSEZ CES INSTRUCTIONS AVEC L'APPAREIL APRÈS UNE FOIS L'INSTALLATION TERMINÉE.

---

### AVERTISSEMENT

Si l'information de ce guide n'est pas suivie exactement, il peut en résulter un incendie ou un choc électrique causant des dommages à la propriété, des blessures ou la mort.

---

---

### AVERTISSEMENT

Ne pas réparer, remplacer ou retirer toute pièce de l'appareil à moins que cela ne soit spécifiquement recommandé par les manuels. L'installation, l'entretien ou un service inadéquat pourrait causer des blessures ou des dégâts matériels. Consulter ce manuel pour les directives d'utilisation. Toutes les fonctions qui ne peuvent pas être entretenues par l'utilisateur devraient être entretenues par un technicien qualifié.

---

## Avertissements de la Proposition 65 de l'État de la Californie

---

### AVERTISSEMENT

Ce produit peut vous exposer à des produits chimiques, comme du chlorure de vinyle, reconnus par l'État de la Californie comme causant le cancer, des malformations congénitales ou d'autres effets nocifs sur la reproduction. Pour de plus amples renseignements, consultez [www.P65Warnings.ca.gov](http://www.P65Warnings.ca.gov).

---



# IMPORTANT SAFETY INSTRUCTIONS

READ ALL INSTRUCTIONS BEFORE USING THE APPLIANCE



# CONSIGNES DE SÉCURITÉ IMPORTANTES

LISEZ TOUTES LES INSTRUCTIONS AVANT D'UTILISER L'APPAREIL

## Microwave Safety

PRECAUTIONS TO BE OBSERVED BEFORE AND DURING SERVICING TO AVOID POSSIBLE EXPOSURE TO EXCESSIVE MICROWAVE ENERGY

- Do not operate or allow the oven to be operated with the door open.
- Make the following safety checks on all ovens to be serviced before activating the magnetron or other microwave source, and make repairs as necessary:
  - 1 Interlock operation
  - 2 Proper door closing
  - 3 Seal and sealing surfaces (arcing, wear, and other damage)
  - 4 Damage to or loosening of hinges and latches
  - 5 Evidence of dropping or abuse
- Before turning on microwave power for any service test or inspection within the microwave generating compartments, check the magnetron, wave guide or transmission line, and cavity for proper alignment, integrity, and connection.
- Any defective or misadjusted components in the interlock, monitor, door seal, and microwave generation and transmission systems shall be repaired, replaced, or adjusted by procedures described in this manual before the oven is released to the owner.
- A microwave leakage check to verify compliance with the Federal Performance Standard should be performed on each oven prior to release to the owner.

## Sécurité des micro-ondes

PRÉCAUTIONS À SUIVRE AVANT ET PENDANT L'ENTRETIEN POUR ÉVITER TOUT RISQUE D'EXPOSITION AUX MICRO-ONDES

- Ne pas utiliser ou ne pas permettre l'utilisation du four avec la porte ouverte.
- Effectuer les vérifications de sécurité suivantes sur tous les fours faisant l'objet d'un entretien avant d'activer la magnétron ou autre source micro-ondes, et effectuer les réparations selon le besoin :
  - 1 Fonctionnement de l'interverrouillage
  - 2 Fermeture appropriée des portes
  - 3 Joint d'étanchéité et surfaces étanches (production d'arcs électriques, usure et autres dommages)
  - 4 Dommages aux charnières et loquet ou leur desserrement
  - 5 Signe de chute ou d'abus
- Avant de mettre sous tension le micro-ondes pour tout test de service ou inspection dans les compartiments générateurs de micro-ondes, vérifier le magnétron, le guide d'onde ou la ligne de transmission, et la cavité pour l'alignement, intégrité, raccordement approprié.
- Tout composant défectueux ou mal réglé dans l'interverrouillage, moniteur, joint d'étanchéité de porte et système de génération et de transmission de micro-ondes doit être réparé, remplacé ou réglé selon les procédures décrites dans ce manuel avant que le four ne puisse être remis à son propriétaire.
- Une vérification de fuite de micro-ondes pour vérifier la conformité avec les normes de rendement fédérales doit être effectuée sur chaque four avant sa remise au propriétaire.



# IMPORTANT SAFETY INSTRUCTIONS

READ ALL INSTRUCTIONS BEFORE USING THE APPLIANCE



# CONSIGNES DE SÉCURITÉ IMPORTANTES

LISEZ TOUTES LES INSTRUCTIONS AVANT D'UTILISER L'APPAREIL

## Appliance Handling Safety

### CAUTION



- Unit is heavy and requires at least two people or proper equipment to move.
- Do not lift appliance by door handle.
- Hidden surfaces may have sharp edges. Use caution when reaching behind or under appliance.

## Electric Safety

### WARNING

Before installing, turn power OFF at the service panel. Lock service panel to prevent power from being turned ON accidentally.

If required by the National Electrical Code (or Canadian Electrical Code), this appliance must be installed on a separate branch circuit.

Installer – show the owner the location of the circuit breaker or fuse. Mark it for easy reference.

Before installing, turn power OFF at the service panel. Lock service panel to prevent power from being turned ON accidentally.

Be sure your appliance is properly installed and grounded by a qualified technician. Installation, electrical connections and grounding must comply with all local and regional codes.

## Sécurité de manipulation de l'appareil

### ATTENTION



- L'unité est lourde et son déplacement exige au moins deux personnes ou encore un équipement approprié.
- Ne pas soulever l'appareil par la poignée de porte.
- Des parties cachées pourraient avoir des rebords tranchants. Redoublez de vigilance quand vous passez la main derrière ou sous l'appareil.

## Sécurité électrique

### AVERTISSEMENT

Avant l'installation, couper le courant au panneau de service. Verrouiller le panneau de service pour éviter que le courant ne soit accidentellement rétabli.

S'il y a lieu, conformément au Code national de l'électricité (ou au Code canadien de l'électricité), cet appareil doit être installé sur un circuit de dérivation séparé.

Installateur – Indiquer au propriétaire l'emplacement du disjoncteur ou du fusible. Identifier sa position pour pouvoir le retrouver facilement.

Avant l'installation, mettre l'appareil hors service au panneau de service. Verrouiller le panneau d'entrée d'électricité pour éviter que le courant ne soit accidentellement rétabli.

Assurez-vous que l'appareil est correctement installé et mis à la terre par un technicien qualifié.

L'installation, les raccordements électriques et la mise à la terre doivent être conformes avec tous les codes locaux et régionaux applicables.



# IMPORTANT SAFETY INSTRUCTIONS

READ ALL INSTRUCTIONS BEFORE USING THE APPLIANCE



# CONSIGNES DE SÉCURITÉ IMPORTANTES

LISEZ TOUTES LES INSTRUCTIONS AVANT D'UTILISER L'APPAREIL



## GROUNDING INSTRUCTIONS

This appliance must be grounded. Grounding reduces the risk of electric shock by providing a safe pathway for electric current in the event of a short circuit.

The appliance must be connected to a grounded, metallic, permanent wiring system, or an equipment grounding conductor should be run with the circuit conductors and connected to the equipment grounding terminal or lead on the appliance.

---

### WARNING

Improper grounding can result in a risk of electric shock. Consult a qualified electrician if the grounding instructions are not completely understood, or if doubt exists as to whether the appliance is properly grounded.

---



## Related Equipment Safety

Remove all tape and packaging before using the appliance. Destroy the packaging after unpacking the appliance. Never allow children to play with packaging material.

Never modify or alter the construction of the appliance. For example, do not remove leveling legs, panels, wire covers or anti-tip brackets/screws.

Centre the appliance. There must be an air gap of  $\frac{3}{16}$ " (5 mm) between the appliance and adjacent cabinets.

## Safety Codes and Standards

This appliance complies with the latest version of one or more of the following standards:

- CAN/CSA C22.2 No. 150 - Microwave Ovens
- UL 923 - Microwave Cooking Appliances

It is the responsibility of the installer to determine if additional requirements and/or standards apply to specific installations.

**SAVE THESE INSTRUCTIONS.**



## INSTRUCTIONS DE MISE À LA TERRE

Cet appareil doit être mis à la terre. En cas de court-circuit électrique, la mise à la terre réduira le risque de choc électrique en offrant au courant électrique un fil d'évacuation.

Cet appareil doit être raccordé à un système de câblage métallique permanent avec mise à la terre ou un conducteur de mise à terre devrait être utilisé avec les conducteurs de circuit et raccordé au terminal de mise à la terre ou à la conduite sur l'appareil.

---

### AVERTISSEMENT

Une mise à la terre inadéquate peut entraîner un risque d'électrocution. Consultez un électricien qualifié si vous ne comprenez pas parfaitement les instructions de mise à la terre ou si vous avez des doutes quant à la qualité de mise à la terre.

---



## Sécurité apparentée concernant l'équipement

Enlever le ruban adhésif et l'emballage avant d'utiliser l'appareil. Détruire l'emballage après avoir déballé l'appareil. Ne jamais laisser les enfants jouer avec les matériaux de conditionnement.

Ne jamais modifier ni altérer la configuration de l'appareil. Par exemple, ne pas retirer les pieds de nivellement, les panneaux, les couvercles de câblage ou les fixations/vis antibasculement.

Centrez l'appareil. Il doit y avoir un espace d'air de  $\frac{3}{16}$  po (5 mm) entre l'appareil et les caissons adjacents.

## Codes et normes de sécurité

Cet appareil est conforme à la version la plus récente de l'une ou plusieurs des normes suivantes :

- CAN/CSA C22.2 No. 150 - Fours à micro-ondes (Microwave Ovens)
- UL 923 - Appareils de cuisson à micro-ondes (Microwave Cooking Appliances)

Il incombe à l'installateur de déterminer si des exigences et/ou normes additionnelles s'appliquent pour des installations spécifiques.

**CONSERVEZ CES INSTRUCTIONS.**

---

## Before you begin

---

### Tools and parts needed

- Torx head screwdriver
- 1/8" drill bit and drill
- Measuring tape

### Parts included

- Microwave oven
- 3 Torx screws



### Power Requirements

This appliance requires connection to a dedicated 208/240V branch protected supply fitted with a suitably approved 20A circuit breaker. It must be properly grounded in accordance with all applicable codes. The product is supplied with 1.8 m of flying cables in a flexible conduit which are factory fitted. The colors of the conductors are:

- L1: Red
- L2: Black
- N: White
- E: Green/Yellow

### Planning notes

Door hinge not interchangeable.

Distance from furniture body to door front  $1\frac{7}{8}$ " (47 mm).

Distance from furniture body to outer edge of door handle  $3\frac{3}{4}$ " (94 mm) after retrofitting the handle (special accessory).

Pay attention to the front protrusion, possibly including the door handle, for opening drawers at the sides.

When planning a corner solution, pay attention to the door opening angle of at least  $90^\circ$ .

---

## Preparing kitchen units

---

Kitchen units must be temperature-resistant up to  $195^\circ\text{F}$  ( $90^\circ\text{C}$ ) and adjoining furniture frontages up to  $160^\circ\text{F}$  ( $75^\circ\text{C}$ ).

Cut recesses on the furniture before inserting the appliance. Remove any shavings, as these can affect the operation of electrical components.

Refer to the installation drawings on the following pages.

Secure unsecured furniture items to the wall using a commercially available bracket.

Only install the appliance so high that accessories can be removed with ease.



## Dimensions and Cabinet Requirements

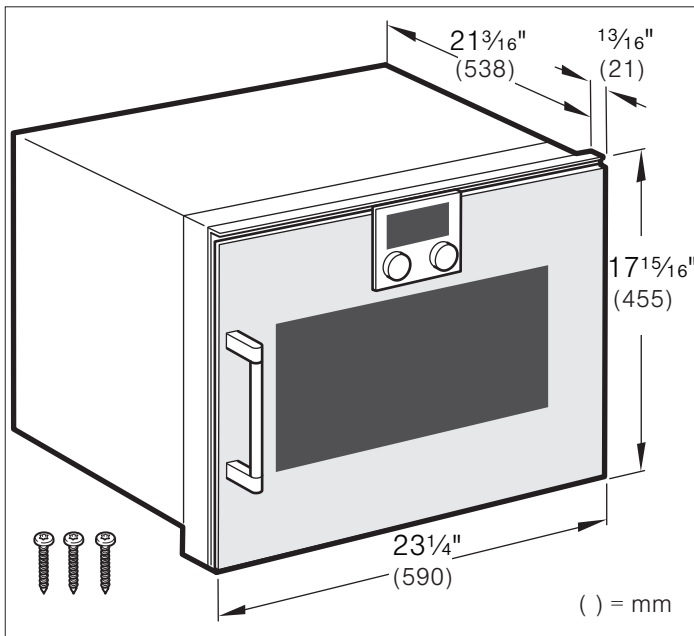
### General Cabinet Requirements

Cabinet requirements vary depending on the model to be installed. Please consult the section “Dimensions” for the details pertaining to your particular model.

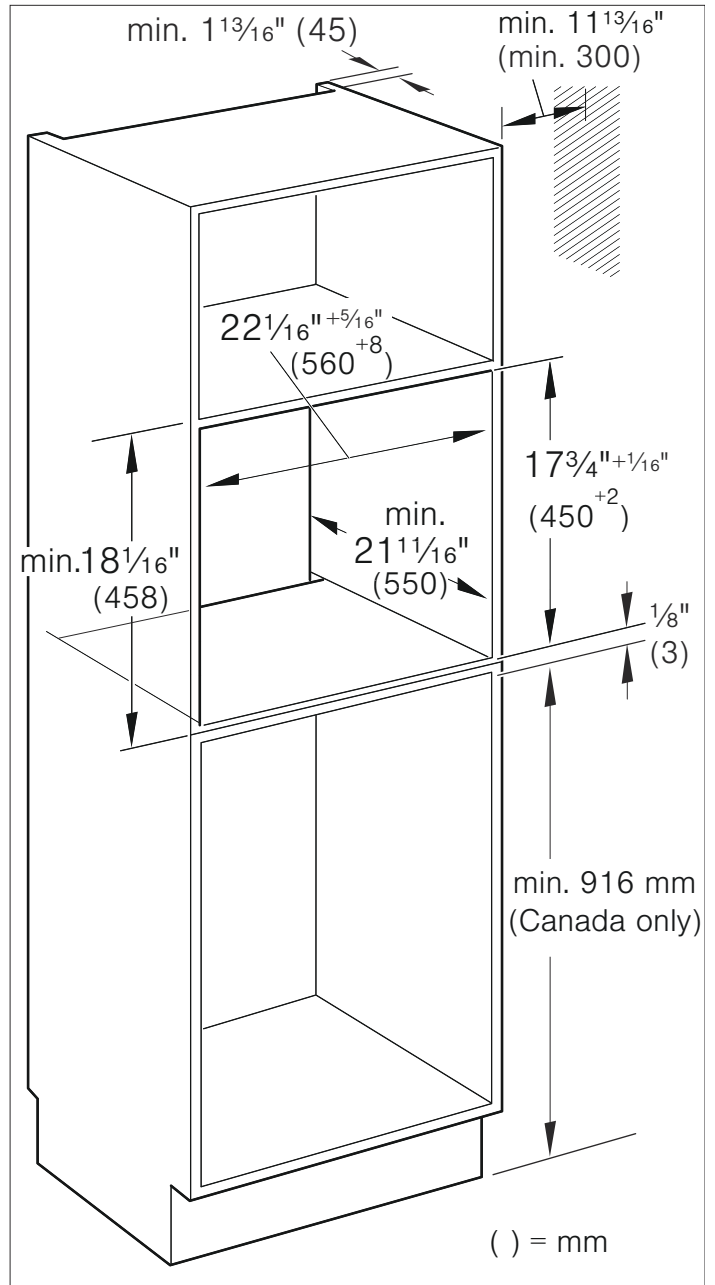
All models require:

- ¼" (6.4 mm) space between the side of the appliance and a cabinet door when installed at the end of a cabinet run.
- The cabinet base must be flat and capable of supporting the weight of your appliance when in use. See the appropriate weight for your model in the “Dimensions” section pertaining to your particular model.

### Appliance Dimensions



### Cabinet Dimensions

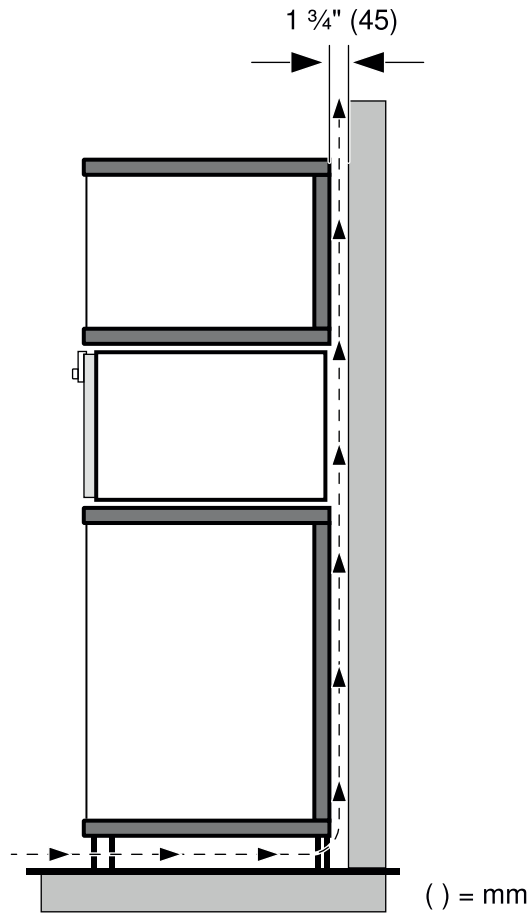


#### NOTICE

The cabinet base must be flat and capable of supporting a weight of at least 146 lbs (66.2 kg).

**Ventilation requirements**

- Ventilation cut-out in the built-in cupboard's intermediate shelf: at least 1 3/4 in to 1.65 ft (45 x 500 mm).
- Ensure that air can circulate behind the appliance by maintaining a minimum distance of 1 3/4 in (45 mm) between the furniture's backwall and the wall.



**Removing Packaging**



**NOTICE**

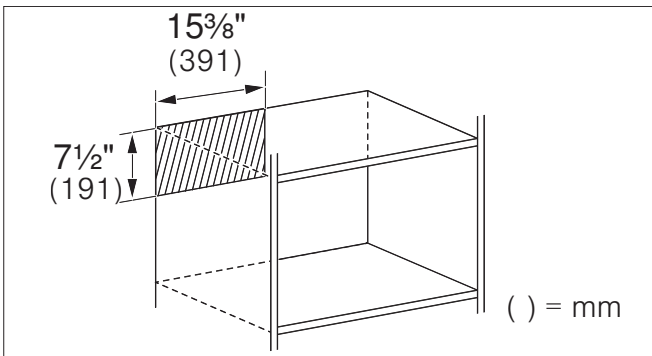
To prevent damage to your floor keep the unit in its packaging base until ready to be placed in the cabinet opening. Do not slide the unit across the flooring.

Different models use different packaging materials. Actual brackets may look differently. Bracket remains in packaging base.

1. Cut straps on outside of box.
2. Remove cardboard box.
3. Remove all top and side cardboard and Styrofoam braces.
4. Place microwave oven in front of cabinets where it is to be installed.

**Outlet Area**

The outlet can be located anywhere within the shaded area. Anywhere within the shaded area, the minimal distance between the appliance and the wall is 1 3/4 in (45 mm).



---

## Install Appliance

---



**Note:** The appliance is heavy. It is advisable to install it with a second person.

---

### NOTICE

---

Before installing the appliance, be sure to verify the cabinet dimensions and electrical connections.

---

## Electrical Installation

---

### WARNING

---

The electrical connection of the appliance must be carried out by a qualified electrician in accordance with local and regional safety codes.

---

---

### AVERTISSEMENT

---

Le raccordement électrique de l'appareil doit être effectué par un électricien qualifié conformément aux codes de sécurité locaux et régionaux.

---

---

### WARNING

---

This product will only operate when L1 and L2 are powered up simultaneously. If this does not occur, then an E300 error will be displayed. This appliance should be installed with a branch circuit breaker to allow L1 and L2 to be powered up simultaneously.

---

---

### AVERTISSEMENT

---

Ce produit fonctionnera seulement lorsque L1 et L2 sont alimentés en même temps. Si ce n'est pas le cas, le code d'erreur E300 sera affiché. Cet appareil devrait être installé avec un disjoncteur de branchement pour permettre à L1 et L2 d'être alimentés simultanément.

---

Model	Connection	Circuit Requirements	
BMP 250 710	4 wire conduit cable	208 V,	20 Amps
BMP 251 710		60 Hz	
		or	
		240 V,	20 Amps
		60 Hz	

---

Install a suitable conduit box (not included). The conduit connector must be used to correctly attach the conduit to the junction box.

All 4 wires must be connected, regardless if a 3 or 4 wire connection is used.

---

---

### WARNING

---



Local codes may vary; installation, electrical connections and grounding must comply with all applicable local codes.

---

---

### AVERTISSEMENT

---



Les codes locaux peuvent varier; l'installation, les branchements électriques et la mise à la terre doivent se conformer à tous les codes locaux applicables.

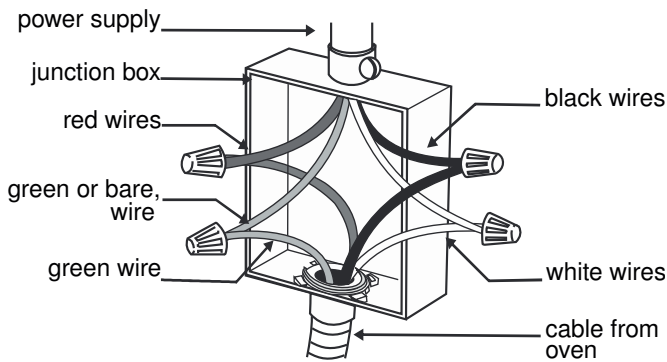
---

If local codes permit grounding through the electrical supply neutral, connect both the white neutral wire and the green ground wire from the oven to the neutral electrical supply wire.

The four-wire connection is preferred, but where local codes permit, the three wire connection is also acceptable.

## Four-wire Connection

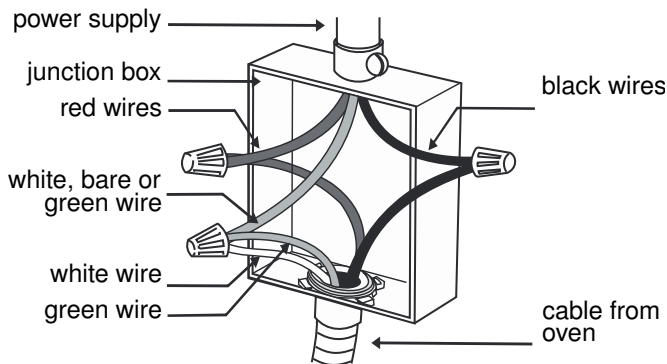
### Ungrounded Neutral



- Connect the red oven wire to the red electrical supply wire (hot wire).
- Connect the black oven wire to the black electrical supply wire (hot wire).
- Connect the white neutral oven wire to the white neutral (not bare or green ground) electrical supply wire.
- Connect the green ground oven wire to the bare or green ground electrical supply wire.

### Three-wire Connection

#### Grounded Neutral



- Connect red wire from oven to red wire in junction box.
- Connect black wire from oven to black wire in junction box.
- Connect both green ground wire and white wire from oven to white, green or bare neutral wire in junction box.

The conduit cable, where connected at the oven, swivels.

To maintain serviceability, the flex conduit must not be shortened and should be routed to permit temporary removal of the oven.

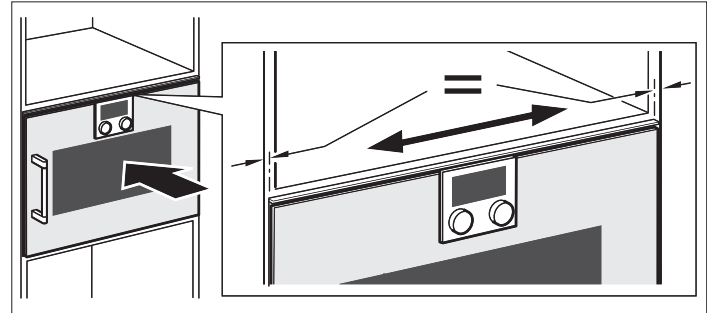
## Mount to Cabinet



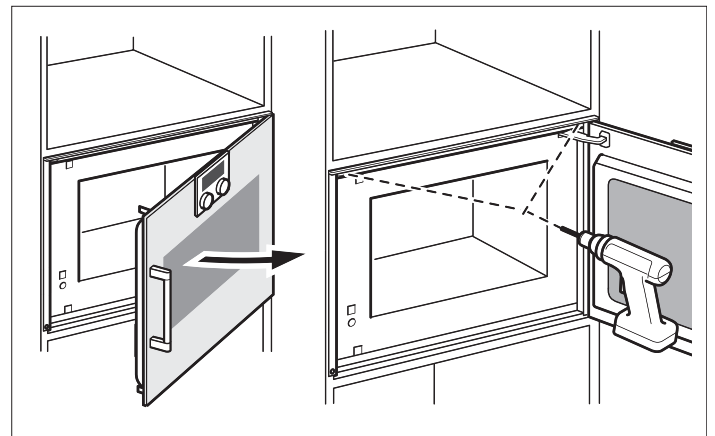
If there is no fitted shelf above the appliance, secure the appliance against tipping over when the door is opened.

1. Do not kink or trap the connecting cable, or route it over sharp edges.
2. Centre the appliance.

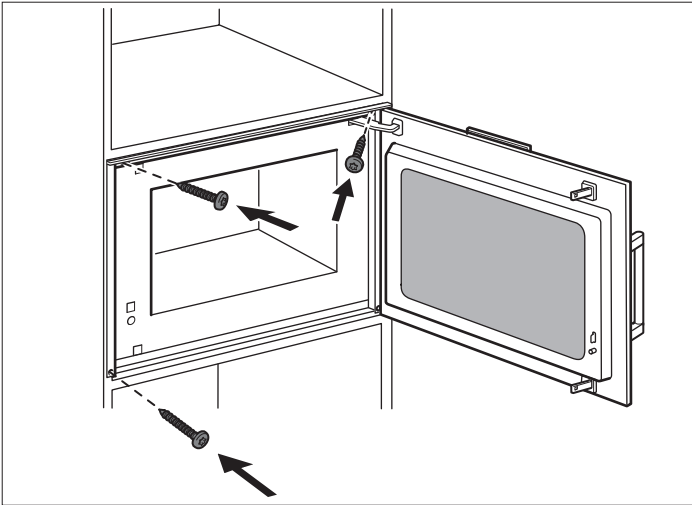
There must be an air gap of  $\frac{3}{16}$ " (5 mm) between the appliance and adjacent cabinets.



3. Using a spirit level, adjust the appliance so that it is perfectly level.
4. Open the appliance door and predrill the holes for the screws.



5. Screw the appliance into place.



## Check the Installation

### ⚠ WARNING

Before you connect an electrical cord for permanent connection or turn on power supply, make sure all controls are in the OFF position.

### ⚠ AVERTISSEMENT

Avant de brancher un cordon électrique pour un raccordement permanent ou de mettre sous tension la source d'alimentation, vérifiez que toutes les commandes sont à la position OFF (Arrêt).

Switch on the circuit breaker.

Verify that elements function properly.

## Removal

1. Disconnect the appliance from the power supply.
2. Undo the fastening screws.
3. Raise the appliance slightly and pull it out completely.

## Customer service

If your appliance needs repairs, our customer service is there for you. We work hard to help solve problems quickly and without unnecessary service calls, getting your appliance back up and running correctly in the least amount of time possible.

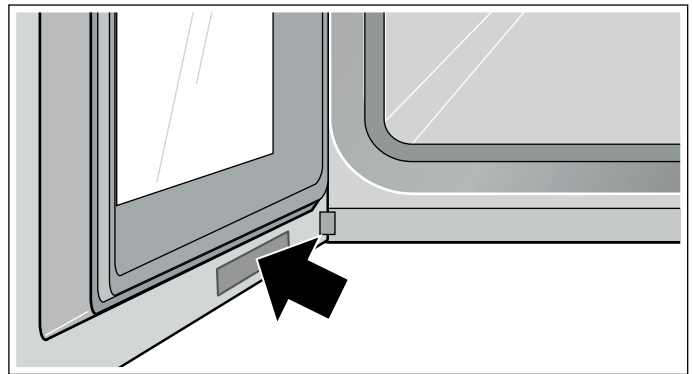
When you call, please indicate the product number (E-Nr.) and serial number (FD-Nr.) so that we can support you in a qualified manner. You will find the type plate with these numbers at the inside of the appliance door. To avoid having to search for a long time when you need it, you can enter your appliance data and the customer support telephone number here.

E-Nr.

FD-Nr.

Customer Service ☎

Please read the use and care instructions provided with your appliance. Failure to do so may result in an error in using the appliance. This could result in a service call that instead of fixing a mechanical issue is only needed for customer education. Such calls are not covered by the appliance warranty.



Please find the contact data of all countries in the enclosed customer service list.

### To book an engineer visit and product advice

**USA** 877 442 4436  
toll-free

**CANADA** 877 442 4436  
toll-free

You can rely on the manufacturer's expertise. Rest assured that the repair will be handled by trained service technicians who have the original replacement parts for your appliance.

---

## Table des matières

---

<b>Définitions de sécurité</b>	<b>15</b>
<hr/>	
<b>CONSIGNES DE SÉCURITÉ IMPORTANTES</b>	<b>16</b>
Sécurité des micro-ondes	17
Sécurité de manutention des appareils	18
Sécurité électrique	18
<b>INSTRUCTIONS DE MISE À LA TERRE</b>	<b>19</b>
Sécurité apparentée concernant l'équipement	19
Codes et normes de sécurité	19
<hr/>	
<b>Avant de commencer</b>	<b>20</b>
Outils et pièces nécessaires	20
Pièces comprises	20
Exigences électriques	20
Instructions de conception	20
<hr/>	
<b>Préparation des meubles</b>	<b>20</b>
<hr/>	
<b>Exigences en matière de dimensions et d'armoire</b>	<b>21</b>
Exigences générales concernant le meuble	21
Dimensions de l'appareil	21
Dimensions de la découpe des armoires	21
<hr/>	
<b>Pour enlever l'emballage</b>	<b>22</b>
<hr/>	
<b>Installation de l'appareil</b>	<b>23</b>
Installation électrique	23
Fixation à l'armoire	24
Vérification de l'installation	25
Dépose	25
<hr/>	
<b>Service après-vente</b>	<b>25</b>

---

## Définitions de sécurité

---

### AVERTISSEMENT

Ceci indique que le non-respect de cet avertissement peut entraîner des blessures graves, voire la mort.

---

### ATTENTION

Ceci indique que le non-respect de cet avertissement peut entraîner des blessures légères ou de gravité moyenne.

---

### AVIS

Ceci indique que la non-conformité à cet avis de sécurité peut entraîner des dégâts matériels ou endommager l'appareil.

---

**Remarque :** Ceci vous signale des informations et/ou indications importantes.

#### Terre de protection



Pour marquer les bornes destinées à être raccordées à un conducteur de protection extérieur contre les chocs électriques en cas de défaut d'isolement, ou pour marquer la borne de la terre de protection.

---



#### Charge lourde

Nécessite 2 personnes pour le déplacement.

---



---

## Safety Definitions

---

### WARNING

This indicates that death or serious injuries may occur as a result of non-observance of this warning.

---

### CAUTION

This indicates that minor or moderate injuries may occur as a result of non-observance of this warning.

---

### NOTICE

This indicates that damage to the appliance or property may occur as a result of non-compliance with this advisory.

---

**Note:** This alerts you to important information and/or tips.

#### Protective earth (ground)



To identify any terminal which is intended for connection to an external conductor for protection against electric shock in case of a fault, or the terminal of a protective earth (ground) electrode.

---



#### Heavy load

Requires 2 people to carry

---

# **CONSIGNES DE SÉCURITÉ IMPORTANTES**

LISEZ TOUTES LES INSTRUCTIONS AVANT D'UTILISER L'APPAREIL

# **IMPORTANT SAFETY INSTRUCTIONS**

READ ALL INSTRUCTIONS BEFORE USING THE APPLIANCE

## CONSERVEZ CETTE NOTICE D'UTILISATION POUR RÉFÉRENCE ULTÉRIEURE.

IMPORTANT : CONSERVER CES INSTRUCTIONS POUR L'USAGE DE L'INSPECTEUR ÉLECTRIQUE LOCAL.

INSTALLATEUR : LAISSEZ CES INSTRUCTIONS AVEC L'APPAREIL APRÈS UNE FOIS L'INSTALLATION TERMINÉE.

---

### AVERTISSEMENT

Si l'information de ce guide n'est pas suivie exactement, il peut en résulter un incendie ou un choc électrique causant des dommages à la propriété, des blessures ou la mort.

---

### AVERTISSEMENT

Ne pas réparer, remplacer ou retirer toute pièce de l'appareil à moins que cela ne soit spécifiquement recommandé par les manuels. L'installation, l'entretien ou un service inadéquat pourrait causer des blessures ou des dégâts matériels. Consulter ce manuel pour les directives d'utilisation. Toutes les fonctions qui ne peuvent pas être entretenues par l'utilisateur devraient être entretenues par un technicien qualifié.

---

## Avertissements de la Proposition 65 de l'État de la Californie

---

### AVERTISSEMENT

Ce produit peut vous exposer à des produits chimiques, comme du chlorure de vinyle, reconnu par l'État de la Californie comme causant le cancer, des malformations congénitales ou d'autres effets nocifs sur la reproduction. Pour de plus amples renseignements, consultez [www.P65Warnings.ca.gov](http://www.P65Warnings.ca.gov).

## SAVE THESE INSTRUCTIONS FOR FUTURE REFERENCE.

IMPORTANT: SAVE THESE INSTRUCTIONS FOR THE LOCAL ELECTRICAL INSPECTOR'S USE.

INSTALLER: LEAVE THESE INSTRUCTIONS WITH THE APPLIANCE AFTER INSTALLATION IS COMPLETE.

---

### WARNING

If the information in this manual is not followed exactly, fire or shock may result causing property damage or personal injury.

---

### WARNING

Do not repair, replace or remove any part of the appliance unless specifically recommended in the manuals. Improper installation, service or maintenance can cause injury or property damage. Refer to this manual for guidance. All non-user serviceable functions should be done by a qualified technician.

---

## State of California Proposition 65 Warnings

---

### WARNING

This product can expose you to chemicals including vinyl chloride, which is known to the State of California to cause cancer and birth defects or other reproductive harm. For more information go to [www.P65Warnings.ca.gov](http://www.P65Warnings.ca.gov).





# CONSIGNES DE SÉCURITÉ IMPORTANTES

LISEZ TOUTES LES INSTRUCTIONS AVANT D'UTILISER L'APPAREIL



# IMPORTANT SAFETY INSTRUCTIONS

READ ALL INSTRUCTIONS BEFORE USING THE APPLIANCE

## Sécurité des micro-ondes

PRÉCAUTIONS À SUIVRE AVANT ET PENDANT L'ENTRETIEN POUR ÉVITER TOUT RISQUE D'EXPOSITION AUX MICRO-ONDES

- Ne pas utiliser ou ne pas permettre l'utilisation du four avec la porte ouverte.
- Effectuer les vérifications de sécurité suivantes sur tous les fours faisant l'objet d'un entretien avant d'activer la magnétron ou autre source micro-ondes, et effectuer les réparations selon le besoin :
  - 1 Fonctionnement de l'interverrouillage
  - 2 Fermeture appropriée des portes
  - 3 Joint d'étanchéité et surfaces étanches (production d'arcs électriques, usure et autres dommages)
  - 4 Dommages aux charnières et loquet ou leur desserrement
  - 5 Signe de chute ou d'abus
- Avant de mettre sous tension le micro-ondes pour tout test de service ou inspection dans les compartiments générateurs de micro-ondes, vérifier le magnétron, le guide d'onde ou la ligne de transmission, et la cavité pour l'alignement, intégrité, raccordement approprié.
- Tout composant défectueux ou mal réglé dans l'interverrouillage, moniteur, joint d'étanchéité de porte et système de génération et de transmission de micro-ondes doit être réparé, remplacé ou réglé selon les procédures décrites dans ce manuel avant que le four ne puisse être remis à son propriétaire.
- Une vérification de fuite de micro-ondes pour vérifier la conformité avec les normes de rendement fédérales doit être effectuée sur chaque four avant sa remise au propriétaire.

## Microwave Safety

PRECAUTIONS TO BE OBSERVED BEFORE AND DURING SERVICING TO AVOID POSSIBLE EXPOSURE TO EXCESSIVE MICROWAVE ENERGY

- Do not operate or allow the oven to be operated with the door open.
- Make the following safety checks on all ovens to be serviced before activating the magnetron or other microwave source, and make repairs as necessary:
  - 1 Interlock operation
  - 2 Proper door closing
  - 3 Seal and sealing surfaces (arcing, wear, and other damage)
  - 4 Damage to or loosening of hinges and latches
  - 5 Evidence of dropping or abuse
- Before turning on microwave power for any service test or inspection within the microwave generating compartments, check the magnetron, wave guide or transmission line, and cavity for proper alignment, integrity, and connection.
- Any defective or misadjusted components in the interlock, monitor, door seal, and microwave generation and transmission systems shall be repaired, replaced, or adjusted by procedures described in this manual before the oven is released to the owner.
- A microwave leakage check to verify compliance with the Federal Performance Standard should be performed on each oven prior to release to the owner.

# **CONSIGNES DE SÉCURITÉ IMPORTANTES** LISEZ TOUTES LES INSTRUCTIONS AVANT D'UTILISER L'APPAREIL

# **IMPORTANT SAFETY INSTRUCTIONS** READ ALL INSTRUCTIONS BEFORE USING THE APPLIANCE

## Sécurité de manipulation de l'appareil

### ATTENTION



- L'unité est lourde et son déplacement exige au moins deux personnes ou encore un équipement approprié.
- Ne pas soulever l'appareil par la poignée de porte.
- Des parties cachées pourraient avoir des rebords tranchants. Redoublez de vigilance quand vous passez la main derrière ou sous l'appareil.

## Sécurité électrique

### AVERTISSEMENT

Avant l'installation, couper le courant au panneau de service. Verrouiller le panneau de service pour éviter que le courant ne soit accidentellement rétabli.

S'il y a lieu, conformément au Code national de l'électricité (ou au Code canadien de l'électricité), cet appareil doit être installé sur un circuit de dérivation séparé.

Installateur – Indiquer au propriétaire l'emplacement du disjoncteur ou du fusible. Identifier sa position pour pouvoir le retrouver facilement.

Avant l'installation, mettre l'appareil hors service au panneau de service. Verrouiller le panneau d'entrée d'électricité pour éviter que le courant ne soit accidentellement rétabli.

Assurez-vous que l'appareil est correctement installé et mis à la terre par un technicien qualifié. L'installation, les raccordements électriques et la mise à la terre doivent être conformes avec tous les codes locaux et régionaux applicables.

## Appliance Handling Safety

### CAUTION



- Unit is heavy and requires at least two people or proper equipment to move.
- Do not lift appliance by door handle.
- Hidden surfaces may have sharp edges. Use caution when reaching behind or under appliance.

## Electric Safety

### WARNING

Before installing, turn power OFF at the service panel. Lock service panel to prevent power from being turned ON accidentally.

If required by the National Electrical Code (or Canadian Electrical Code), this appliance must be installed on a separate branch circuit.

Installer – show the owner the location of the circuit breaker or fuse. Mark it for easy reference.

Before installing, turn power OFF at the service panel. Lock service panel to prevent power from being turned ON accidentally.

Be sure your appliance is properly installed and grounded by a qualified technician. Installation, electrical connections and grounding must comply with all local and regional codes.

# **CONSIGNES DE SÉCURITÉ IMPORTANTES** LISEZ TOUTES LES INSTRUCTIONS AVANT D'UTILISER L'APPAREIL

# **IMPORTANT SAFETY INSTRUCTIONS** READ ALL INSTRUCTIONS BEFORE USING THE APPLIANCE

## **INSTRUCTIONS DE MISE À LA TERRE**

Cet appareil doit être mis à la terre. En cas de court-circuit électrique, la mise à la terre réduira le risque de choc électrique en offrant au courant électrique un fil d'évacuation.

Cet appareil doit être raccordé à un système de câblage métallique permanent avec mise à la terre ou un conducteur de mise à terre devrait être utilisé avec les conducteurs de circuit et raccordé au terminal de mise à la terre ou à la conduite sur l'appareil.

---

### **AVERTISSEMENT**

Une mise à la terre inadéquate peut entraîner un risque d'électrocution. Consultez un électricien qualifié si vous ne comprenez pas parfaitement les instructions de mise à la terre ou si vous avez des doutes quant à la qualité de mise à la terre.

---

## **Sécurité apparentée concernant l'équipement**

Enlever le ruban adhésif et l'emballage avant d'utiliser l'appareil. Détruire l'emballage après avoir déballé l'appareil. Ne jamais laisser les enfants jouer avec les matériaux de conditionnement.

Ne jamais modifier ni altérer la configuration de l'appareil. Par exemple, ne pas retirer les pieds de nivellement, les panneaux, les couvercles de câblage ou les fixations/vis antibasculement.

Centrez l'appareil. Il doit y avoir un espace d'air de  $\frac{3}{16}$  po (5 mm) entre l'appareil et les caissons adjacents.

## **Codes et normes de sécurité**

Cet appareil est conforme à la version la plus récente de l'une ou plusieurs des normes suivantes :

- CAN/CSA C22.2 No. 150 - Fours à micro-ondes (Microwave Ovens)
- UL 923 - Appareils de cuisson à micro-ondes (Microwave Cooking Appliances)

Il incombe à l'installateur de déterminer si des exigences et/ou normes additionnelles s'appliquent pour des installations spécifiques.

**CONSERVEZ CES INSTRUCTIONS.**

## **GROUNDING INSTRUCTIONS**

This appliance must be grounded. Grounding reduces the risk of electric shock by providing a safe pathway for electric current in the event of a short circuit.

The appliance must be connected to a grounded, metallic, permanent wiring system, or an equipment grounding conductor should be run with the circuit conductors and connected to the equipment grounding terminal or lead on the appliance.

---

### **WARNING**

Improper grounding can result in a risk of electric shock. Consult a qualified electrician if the grounding instructions are not completely understood, or if doubt exists as to whether the appliance is properly grounded.

---

## **Related Equipment Safety**

Remove all tape and packaging before using the appliance. Destroy the packaging after unpacking the appliance. Never allow children to play with packaging material.

Never modify or alter the construction of the appliance. For example, do not remove leveling legs, panels, wire covers or anti-tip brackets/screws.

Centre the appliance. There must be an air gap of  $\frac{3}{16}$ " (5 mm) between the appliance and adjacent cabinets.

## **Safety Codes and Standards**

This appliance complies with the latest version of one or more of the following standards:

- CAN/CSA C22.2 No. 150 - Microwave Ovens
- UL 923 - Microwave Cooking Appliances

It is the responsibility of the installer to determine if additional requirements and/or standards apply to specific installations.

**SAVE THESE INSTRUCTIONS.**

---

## Avant de commencer

---

### Outils et pièces nécessaires

- Tournevis à tête Torx
- Mèche de 1/8 po (3 mm) et perceuse
- Ruban à mesurer

### Pièces comprises

- Four à micro-ondes
- 3 vix Torx



### Exigences électriques

Cet appareil nécessite un raccordement à un circuit dédié protégé de 208/240 V avec un disjoncteur proprement approuvé de 20 A. Le circuit doit être correctement mis à la terre selon tous les codes applicables. Ce produit est fourni avec 1,8 m de câbles volants dans un conduit flexible qui sont installés en usine. Les couleurs des conducteurs sont :

- L1 : Rouge
- L2 : Noir
- N : Blanc
- E : Vert/jaune

### Instructions de conception

Sens d'ouverture de la porte non modifiable.

Distance corps du meuble – façade de la porte 1<sup>7</sup>/<sub>8</sub>" (47 mm).

Distance corps du meuble – bord extérieur de la poignée de porte 3<sup>3</sup>/<sub>4</sub>" (94 mm) (s'il s'agit de la poignée ajoutée, accessoire spécial).

Pour permettre l'ouverture de tiroirs latéraux, tenir compte du débordement avant, y compris de la poignée de porte.

Si une pose en angle est envisagée, tenir compte d'un angle minimum d'ouverture de la porte de 90°.

---

## Préparation des meubles

---

Les unités de cuisine doivent résister à des températures allant jusqu'à 195 °F (90 °C) et les façades des meubles adjacents jusqu'à 160 °F (75 °C).

Coupez les recoins du meuble avant d'insérer l'appareil. Retirez tous les copeaux, puisqu'ils peuvent affecter l'utilisation des composantes électriques.

Consultez les illustrations d'installation sur les pages suivantes.

Fixez le mobilier qui n'est pas déjà fixé au mur en utilisant une équerre de fixation disponible sur le marché.

Installez l'appareil à une hauteur qui permet tout de même de retirer facilement les accessoires.

## Exigences en matière de dimensions et d'armoire

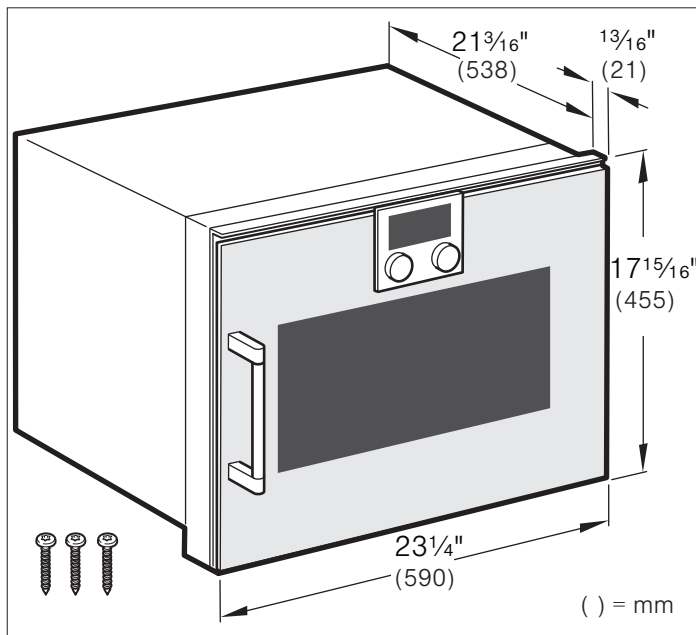
### Exigences générales concernant le meuble

Les exigences concernant le meuble dépendent du modèle à poser. Veuillez consulter le chapitre "Dimensions" pour obtenir des précisions sur votre modèle.

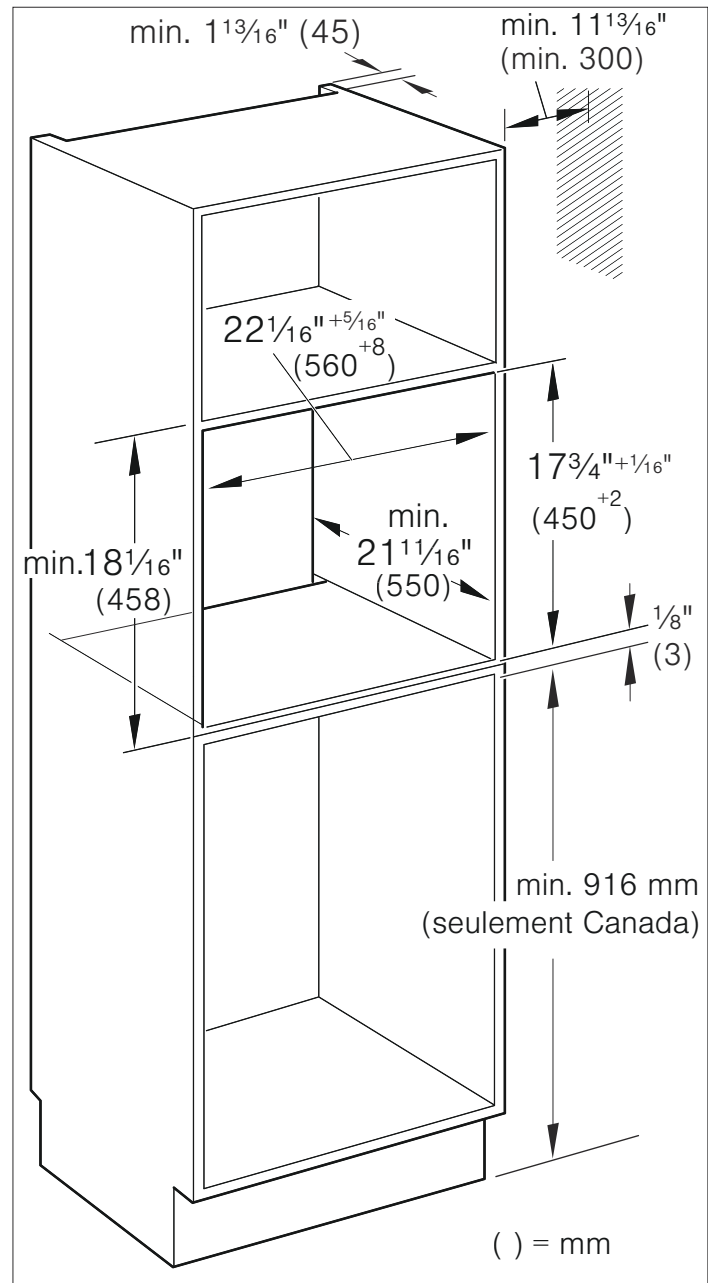
Tous les modèles exigent :

- ¼ po (6,4 mm) d'espace entre le côté de l'appareil et une porte de caisson pour une installation à l'extrémité d'une série de caissons.
- Le socle du meuble doit être plat et doit pouvoir supporter le poids de l'appareil lorsqu'il est en service. Pour connaître le poids exact de votre modèle, consultez le chapitre "Dimensions".

### Dimensions de l'appareil



### Dimensions de la découpe des armoires

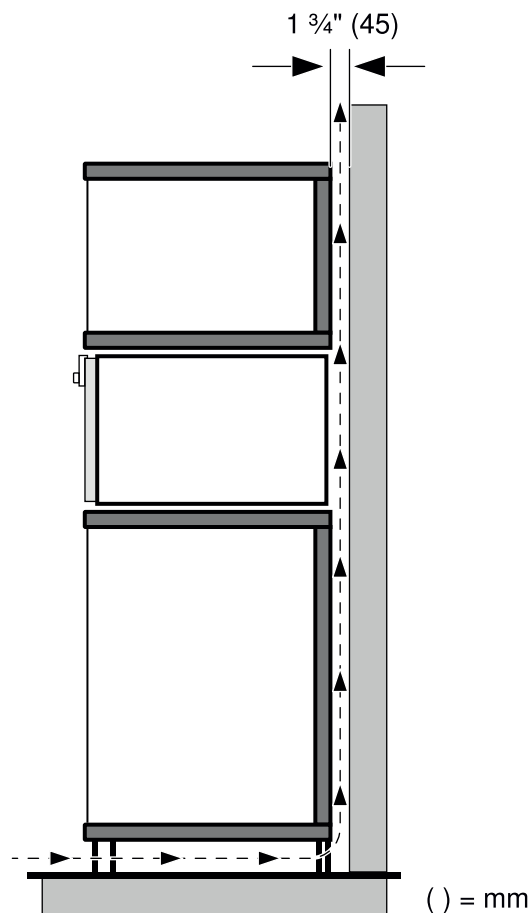


### AVIS

La base du caisson doit être plate et capable de supporter un poids d'au moins 146 lb (66,2 kg).

### Exigences concernant la ventilation

- Découpe de ventilation dans la tablette intermédiaire de l'armoire intégrée : au moins 1 3/4 po par 1,65 pi (45 x 500 mm).
- Assurez-vous que l'air peut circuler derrière l'appareil en maintenant une distance minimale de 1 3/4 po (45 mm) entre le dos du meuble et le mur.



### Pour enlever l'emballage



#### AVIS

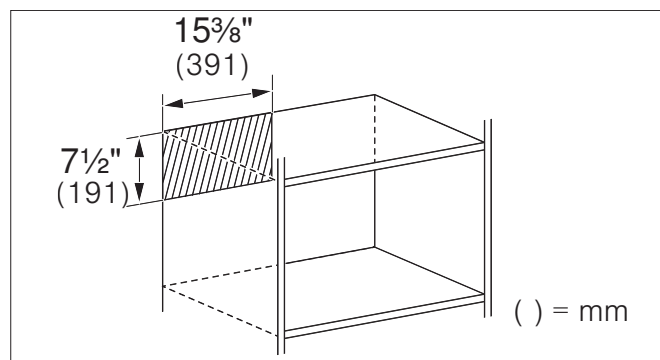
Pour éviter d'endommager le plancher, laissez l'unité dans la portion inférieure de l'emballage jusqu'au moment de le placer dans l'ouverture de l'armoire. Ne pas faire glisser l'unité sur le plancher.

Différents modèles utilisent des matériaux d'emballage différents. Les équerres de fixation peuvent être différentes. Les équerres de fixation demeurent dans la base de l'emballage.

1. Coupez les sangles sur l'extérieur de la boîte.
2. Retirez la boîte en carton.
3. Retirez tous les cartons et les supports en styromousse sur le dessus et les côtés.
4. Placez le micro-ondes devant les caissons où il sera installé.

### Zone de la prise de courant

La prise peut être située partout dans la zone ombrée. Dans toute la zone ombrée, la distance minimale entre l'appareil et le mur doit être de 1 3/4 po (45 mm).



## Installation de l'appareil



**Remarque :** L'appareil est lourd. Pour l'insérer dans la découpe, faite-vous aider par une autre personne.

### AVIS

Avant d'installer l'appareil, prendre soin de vérifier la dimension du coffret et les raccordements électriques.

## Installation électrique

### ⚠ AVERTISSEMENT

Le raccordement électrique de l'appareil doit être effectué par un électricien qualifié conformément aux codes de sécurité locaux et régionaux.

### ⚠ WARNING

The electrical connection of the appliance must be carried out by a qualified electrician in accordance with local and regional safety codes.

### ⚠ AVERTISSEMENT

Ce produit fonctionnera seulement lorsque L1 et L2 sont alimentés en même temps. Si ce n'est pas le cas, le code d'erreur E300 sera affiché. Cet appareil devrait être installé avec un disjoncteur de branchement pour permettre à L1 et L2 d'être alimentés simultanément.

### ⚠ WARNING

This product will only operate when L1 and L2 are powered up simultaneously. If this does not occur, then an E300 error will be displayed. This appliance should be installed with a branch circuit breaker to allow L1 and L2 to be powered up simultaneously.

Modèle	Connexion	Circuit Exigences	
BMP 250 710	Câble de conduit à 4 fils	208 V,	20 A
BMP 251 710		60 Hz	
		ou	
		240 V,	20 A
		60 Hz	

Installez une boîte de connexions appropriée (non fournie). Le raccord de conduit doit être utilisé pour fixer correctement le conduit à la boîte de jonction.

Les 4 fils doivent être raccordés, même si une connexion à 3 ou 4 fils est utilisée.

### ⚠ AVERTISSEMENT



Les codes locaux peuvent varier; l'installation, les branchements électriques et la mise à la terre doivent se conformer à tous les codes locaux applicables.

### ⚠ WARNING



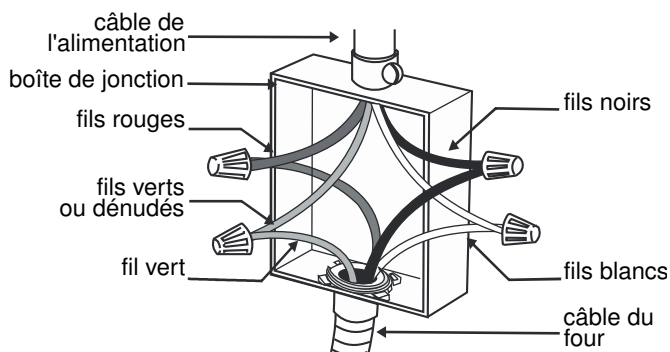
Local codes may vary; installation, electrical connections and grounding must comply with all applicable local codes.

Si les codes locaux autorisent la mise à la terre au moyen d'un point neutre d'alimentation électrique, connectez à la fois le fil neutre blanc et le fil de terre vert du four au fil d'alimentation électrique neutre.

La connexion de circuit terminal à 4 fils est recommandée, mais là où les codes le permettent, la connexion à 3 fils est acceptable.

## Connexion à quatre fils

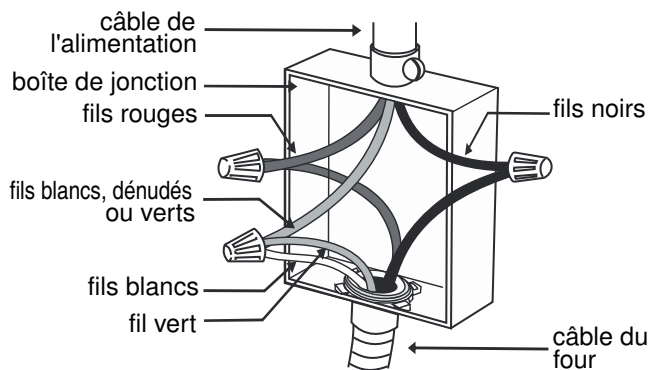
### Neutre non mis à la terre



- Branchez le fil rouge du four au fil d'alimentation électrique rouge (fil sous tension).
- Branchez le fil noir du four au fil d'alimentation électrique noir (fil sous tension).
- Branchez le fil neutre blanc du four au fil d'alimentation électrique neutre blanc (non dénudé ou vert).
- Branchez le fil vert de mise à la terre du four au fil dénudé ou vert de mise à la terre de l'alimentation électrique.

## Connexion à trois fils

### Neutre mis à la terre



- Branchez le fil rouge du four au fil rouge dans la boîte de jonction.
- Branchez le fil noir du four au fil noir dans la boîte de jonction.
- Branchez le fil vert de mise à la terre et le fil blanc du four au fil blanc, vert ou dénudé mis à la terre dans la boîte de jonction.

Le câble de conduit pivote à l'endroit où il est branché au four.

Pour assurer l'entretien de l'appareil, le conduit flexible ne doit pas être raccourci et devrait être acheminé de façon à permettre un retrait temporaire du four.

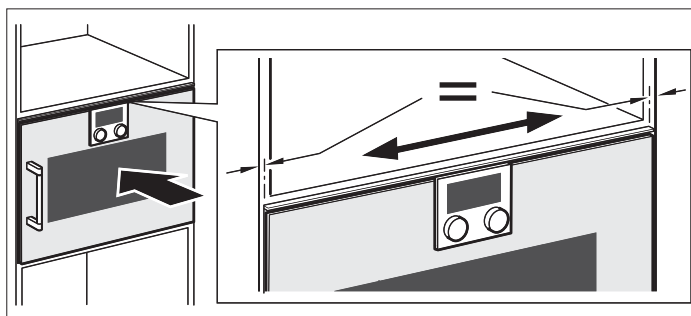
## Fixation à l'armoire



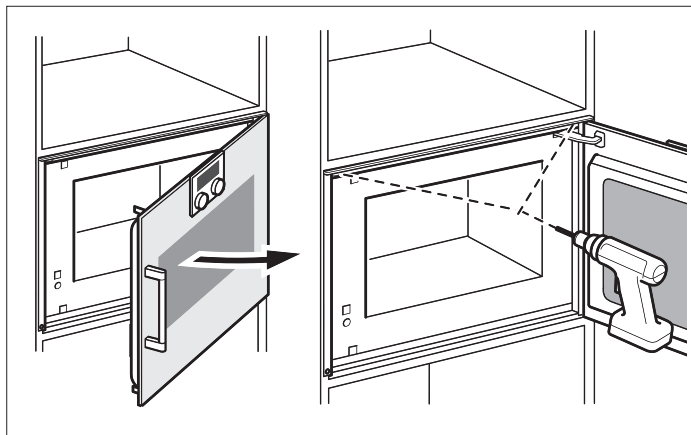
En l'absence de tablette au-dessus de l'appareil, fixez l'appareil pour l'empêcher de basculer quand la porte est ouverte.

1. Évitez de couder ou de coincer le câble de raccordement ou de l'acheminer sur des bords tranchants.
2. Centrez l'appareil.

Il doit y avoir un espace d'air de  $\frac{3}{16}$  po (5 mm) entre l'appareil et les caissons adjacents.

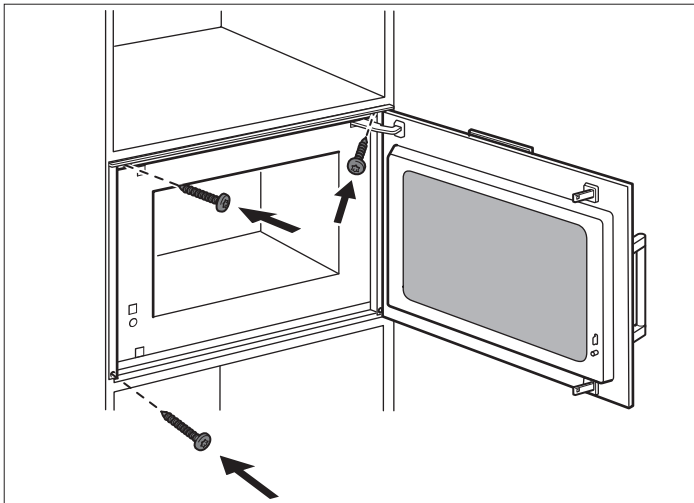


3. Avec un niveau à bulle, ajustez l'appareil de sorte qu'il soit parfaitement de niveau.
4. Ouvrez la porte de l'appareil et préforez les trous pour les vis.





5. Visez l'appareil en place.



## Vérification de l'installation

### ⚠ AVERTISSEMENT

Avant de brancher un cordon électrique pour un raccordement permanent ou de mettre sous tension la source d'alimentation, vérifiez que toutes les commandes sont à la position OFF (Arrêt).

### ⚠ WARNING

Before you connect an electrical cord for permanent connection or turn on power supply, make sure all controls are in the OFF position.

Mettre le disjoncteur en circuit.

Vérifier que les éléments fonctionnent correctement.

## Dépose

1. Mettre l'appareil hors tension.
2. Desserrer les vis de fixation.
3. Soulever légèrement puis tirer entièrement l'appareil.

## Service après-vente

Si votre appareil doit être réparé, notre service après-vente est à votre disposition. Nous trouvons toujours une solution adaptée, y compris pour éviter les visites inutiles de techniciens.

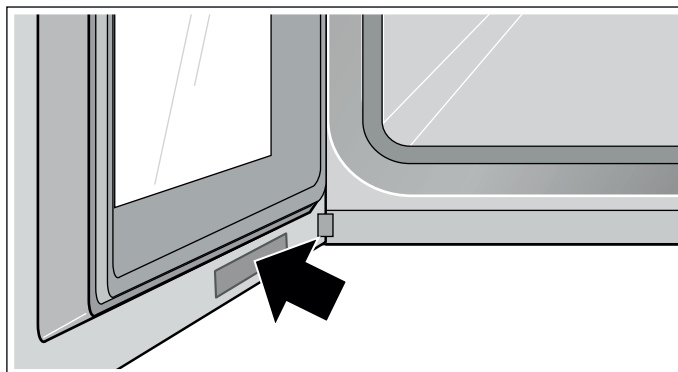
Lors de votre appel, indiquez le numéro du produit (n° E) et le numéro de série (n° FD) afin que nous puissions vous donner une réponse précise. La plaquette d'identification comportant ces numéros se trouve à l'intérieur de la porte de l'appareil. Pour ne pas avoir à chercher longtemps en cas de besoin, vous pouvez inscrire ici les références de l'appareil et le numéro de téléphone du service après-vente.

N° E

N° FD

Service après-vente ☎

N'oubliez pas qu'en cas de fausse manœuvre, la visite d'un technicien d'après-vente n'est pas gratuite, même pendant la garantie.



Vous trouverez les données de contact pour tous les pays dans l'annuaire ci-joint du service après-vente.

### Demande de réparation et conseils en cas de dysfonctionnement

CA 877 442 4436

toll-free

Faites confiance à la compétence du fabricant. Ainsi vous êtes assurés que la réparation sera effectuée par des techniciens formés qui possèdent les pièces de rechange d'origine pour votre appareil.

---

# Índice

---

<b>Definiciones de seguridad</b>	<b>27</b>
<b>INSTRUCCIONES DE SEGURIDAD IMPORTANTES</b>	<b>28</b>
Seguridad con el microondas	28
Seguridad de manejo del electrodoméstico	28
Seguridad eléctrica	29
<b>INSTRUCCIONES PARA LA CONEXIÓN A TIERRA</b>	<b>29</b>
Seguridad relacionada con los equipos	29
Códigos y normas de seguridad	29
<b>Antes de empezar</b>	<b>30</b>
Herramientas y piezas necesarias	30
Piezas incluidas	30
Requisitos de potencia	30
Indicaciones para planificación	30
<b>Preparar los muebles empotrables</b>	<b>30</b>
<b>Dimensiones y requisitos del gabinete</b>	<b>31</b>
Requisitos generales del gabinete	31
Dimensiones del electrodoméstico	31
Dimensiones del hueco para el gabinete	31
<b>Quitar el embalaje</b>	<b>32</b>
<b>Montaje del electrodoméstico</b>	<b>33</b>
Instalación eléctrica	33
Monte el electrodoméstico en el gabinete	34
Pruebe la instalación	35
Desmontaje	35
<b>Servicio de atención al cliente</b>	<b>35</b>

---

## Definiciones de seguridad

---

---

### **ADVERTENCIA**

Esto indica que pueden producirse heridas graves o incluso la muerte si no se cumple con esta advertencia.

---

---

### **ATENCIÓN**

Esto indica que pueden producirse heridas leves o moderadas si no se cumple con esta advertencia.

---

---

### **AVISO**

Esto indica que pueden producirse daños en el aparato o en los bienes si no se cumple con este aviso.

---

**Nota:** Esto alerta sobre información o sugerencias importantes.



#### **Conexión a tierra (masa)**

Para identificar cualquier terminal previsto para la conexión con un conductor externo para proteger contra descarga eléctrica en caso de una falla, o bien el terminal de un electrodo de conexión a tierra (masa).

---



#### **Carga pesada**

Se requieren dos personas para su transporte.

---



# INSTRUCCIONES DE SEGURIDAD IMPORTANTES

LEER TODAS LAS INSTRUCCIONES ANTES DE UTILIZAR EL APARATO

## GUARDE ESTAS INSTRUCCIONES PARA FUTURAS REFERENCIAS.

IMPORTANTE: CONSERVE ESTAS INSTRUCCIONES PARA USO DEL INSPECTOR DE ELECTRICIDAD LOCAL.

INSTALADOR: DEJE ESTAS INSTRUCCIONES CON EL ELECTRODOMÉSTICO CUANDO HAYA FINALIZADO LA INSTALACIÓN.

---

### ADVERTENCIA

Si no sigue la información de este manual exactamente, se puede ocasionar un incendio o una descarga eléctrica que puede causar daños materiales o lesiones personales.

---

---

### ADVERTENCIA

No reparar, reemplazar ni retirar ninguna pieza del aparato a menos que se recomiende específicamente en los manuales. La instalación, el servicio técnico o el mantenimiento incorrectos pueden causar lesiones o daños materiales. Consultar este manual como guía. Todas las funciones no utilizables por los usuarios deben ejecutarlas únicamente técnicos calificados.

---

## Seguridad con el microondas

PRECAUCIONES QUE DEBE TENER EN CUENTA ANTES DEL SERVICIO TÉCNICO Y DURANTE ESTE PARA EVITAR LA POSIBLE EXPOSICIÓN A UN EXCESO DE ENERGÍA DE MICROONDAS

- No maneje ni permita que se maneje el horno con la puerta abierta.
- Realice los siguientes controles de seguridad en todos los hornos que necesitan servicio técnico antes de activar el magnetrón u otra fuente de microondas, y haga las reparaciones según corresponda:

- 1 Funcionamiento del enclavamiento
- 2 Cierre correcto de la puerta
- 3 Sellos y superficies sellantes (arcos eléctricos, desgaste y otros daños)

- 4 Bisagras y trabas dañadas o sueltas
  - 5 Evidencia de caídas o abuso
- Antes de activar la alimentación eléctrica del microondas para realizar pruebas o inspecciones de servicio técnico en los compartimentos que generan microondas, verifique el magnetrón, la guía de onda luminosa o la línea de transmisión, y verifique que la alineación, la integridad y la conexión de la cavidad sean correctas.
  - Se deben reparar, reemplazar o ajustar todos los componentes defectuosos o mal ajustados de los sistemas de enclavamiento, monitoreo, sello de la puerta y generación y transmisión de microondas, según los procedimientos descritos en este manual, antes de devolver el horno a su propietario.
  - Se debe realizar en cada horno un control de fugas de microondas para verificar el cumplimiento con la Norma de Rendimiento Federal (Federal Performance Standard), antes de devolverlo a su propietario.

## Seguridad con el manejo del electrodoméstico

---

### ATENCIÓN



- La unidad es pesada y se requieren al menos dos personas o un equipo adecuado para trasladarla.
- No levantar el aparato tomándolo de la manija de la puerta.
- Las superficies ocultas pueden tener bordes filosos. Proceder con cuidado al intentar sujetar el aparato por la parte trasera o desde abajo.

---

## Advertencias en virtud de la Proposición 65 del estado de California

---

### ADVERTENCIA

Este producto puede exponerlo a sustancias químicas, incluyendo cloruro de vinilo, que el estado de California sabe que provocan cáncer, defectos congénitos u otro daño reproductivo. Para obtener más información, ir a la página web:

[www.P65Warnings.ca.gov](http://www.P65Warnings.ca.gov)

---



# INSTRUCCIONES DE SEGURIDAD IMPORTANTES

LEER TODAS LAS INSTRUCCIONES ANTES DE UTILIZAR EL APARATO

## Seguridad con la electricidad

---

### ADVERTENCIA

Antes de realizar la instalación, apague el suministro eléctrico en el panel de servicio. Trabe el panel de servicio para impedir que se encienda accidentalmente el suministro eléctrico.

Si el Código Nacional Eléctrico (o el Código Eléctrico Canadiense) así lo requiere, este electrodoméstico debe instalarse en un circuito derivado por separado.

El instalador debe mostrar al propietario la ubicación del disyuntor o el fusible. Márquela para recordarla más fácilmente.

Antes de realizar la instalación, apague la alimentación eléctrica en el panel de servicio. Trabe el panel de servicio para impedir que se encienda accidentalmente la alimentación eléctrica.

Asegurarse de que el aparato está correctamente instalado y conectado a tierra por un técnico calificado. La instalación, las conexiones eléctricas y la conexión a tierra deben cumplir con todas las normas locales y regionales correspondientes.



## INSTRUCCIONES PARA LA CONEXIÓN A TIERRA

Este aparato debe estar conectado a tierra. En caso de un cortocircuito eléctrico, la conexión a tierra reduce el riesgo de descarga eléctrica proporcionando un cable de escape para la corriente eléctrica.

Este aparato debe estar conectado a un sistema permanente de cableado con toma a tierra, metálico, o debe tenderse un conductor de puesta a tierra de equipo con los conductores de circuito y conectarse a la terminal de tierra del equipo o al cable del aparato.

---

### ADVERTENCIA

La incorrecta conexión a tierra puede provocar un riesgo de descarga eléctrica. Consulte a un electricista calificado si no comprende la totalidad de las instrucciones de conexión a tierra o si tiene alguna duda respecto de si el aparato está correctamente conectado a tierra.

---



## Seguridad relacionada con los equipos

Retire toda la cinta y el embalaje antes de usar el electrodoméstico. Destruya el embalaje después de desembalar el electrodoméstico. Nunca deje que los niños jueguen con el material de embalaje.

Nunca modifique ni altere la construcción del electrodoméstico. Por ejemplo, no retire las patas niveladoras, paneles, cubiertas para cables ni soportes/tornillos antivuelco.

Centrar el electrodoméstico. Debe haber una separación para ventilación de  $\frac{3}{16}$ " (5 mm) entre el electrodoméstico y los gabinetes adyacentes.

## Códigos y normas de seguridad

Este electrodoméstico cumple con la última versión de una o más de las siguientes normas:

- CAN/CSA C22.2 N.º 150 - Hornos de microondas (Microwave Ovens)
- UL 923 - Electrodomésticos de cocción por microondas (Microwave Cooking Appliances)

Es responsabilidad del instalador determinar si se aplican otros requisitos y/o normas en instalaciones específicas.

## CONSERVE ESTAS INSTRUCCIONES.

---

## Antes de empezar

---

### Herramientas y piezas necesarias

- Punta de destornillador Torx
- Taladro y broca de taladro de 1/8 pulg.
- Cinta métrica

### Piezas incluidas

- Horno microondas
- 3 tornillos Torx



### Requisitos de potencia

Este aparato requiere la conexión a una fuente de alimentación de 208/240V con protección del circuito derivado dotada de un disyuntor de circuito apropiado de 20 A. Debe tener la conexión a tierra adecuada de conformidad con todas las normas aplicables. El producto se entrega con 1.8 m de cables flexibles en un conducto portacables flexible. Los colores de los conductores son los siguientes:

- L1: rojo
- L2: negro
- N: blanco
- E: verde/amarillo

### Indicaciones para planificación

El tope de la puerta no se puede cambiar de lugar.

Distancia desde el cuerpo del mueble hasta la superficie frontal de la puerta: 1<sup>7</sup>/<sub>8</sub>" (47 mm).

Distancia desde el cuerpo del mueble hasta el canto exterior de la manija de la puerta: 3<sup>3</sup>/<sub>4</sub>" (94 mm), con la manija superpuesta (accesorio especial).

Tome en cuenta la saliente frontal, incluyendo eventualmente la manija de la puerta, para la abertura de los cajones laterales.

Al planear una solución de esquina, tome en cuenta el ángulo de abertura de la puerta de al menos 90 °.

---

## Preparar los muebles empotrables

---

Las unidades de cocina deben ser termorresistentes hasta 90°C (195°F) las fachadas de los muebles colindantes deben resistir una temperatura de hasta 75°C (160°F).

Cortar los agujeros pertinentes en el mueble antes de empotrar el electrodoméstico. Retirar cualquier viruta, ya que estas pueden interferir en el funcionamiento de los componentes eléctricos.

Consultar los esquemas de instalación de las páginas siguientes.

Fijar los elementos poco seguros del mueble a la pared utilizando placas de fijación disponibles en el mercado.

Montar el aparato a una altura tal que permita retirar los accesorios con facilidad.

## Dimensiones y requisitos del gabinete

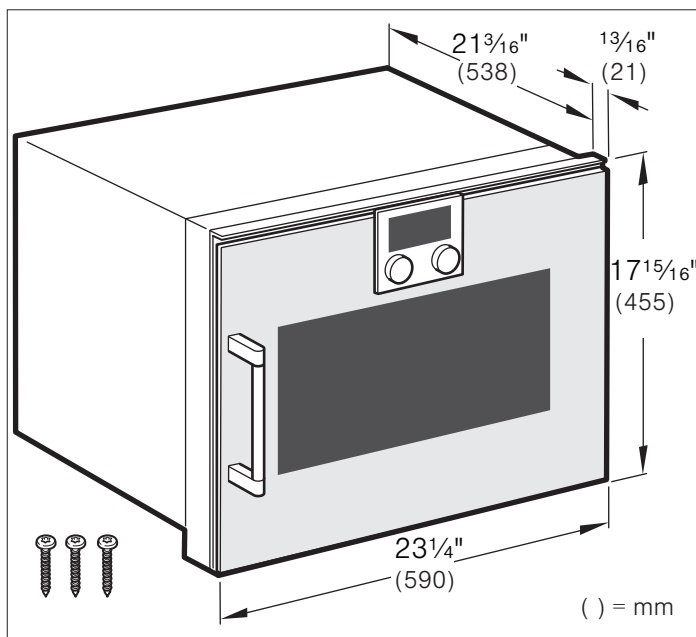
### Requisitos generales del gabinete

Los requisitos del gabinete varían según el modelo a instalar. Por favor consulte la sección “Dimensión” para los detalles relativos a su modelo en particular.

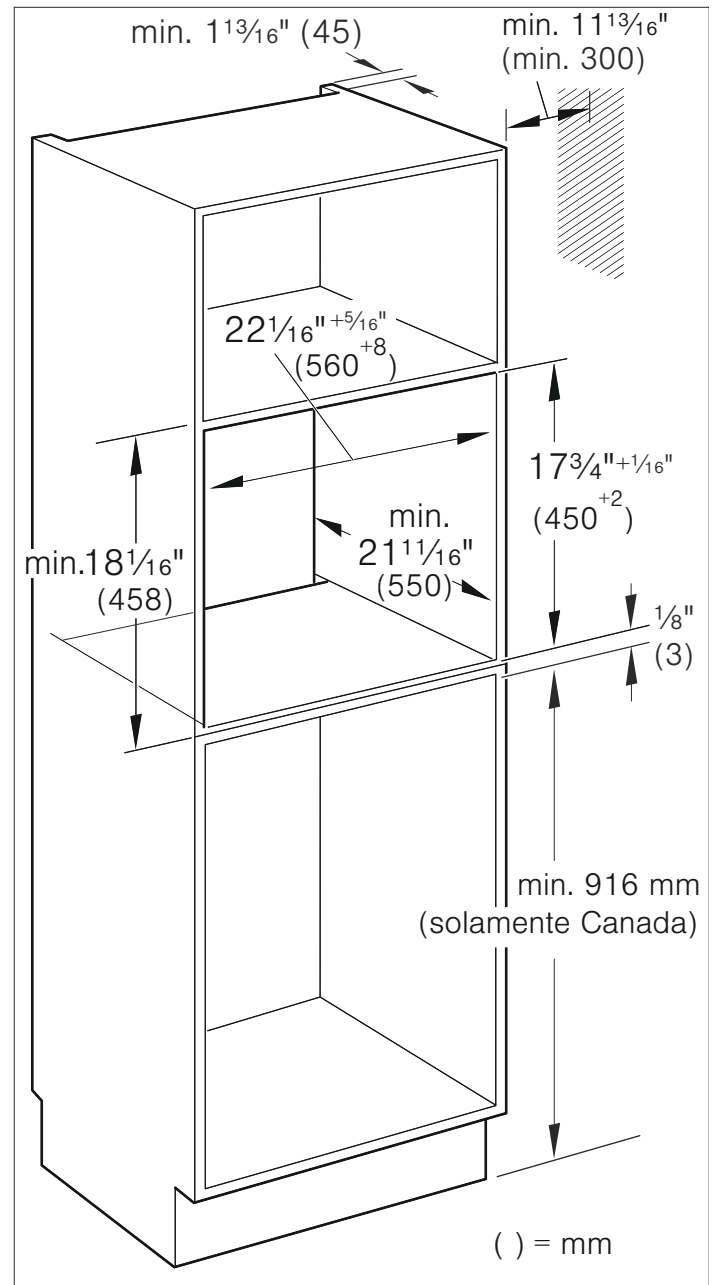
Todos los modelos requieren:

- Se debe dejar ¼" (6.4 mm) de espacio entre el costado del electrodoméstico y una puerta de gabinete cuando se instala en el extremo de la serie de gabinetes.
- La base del gabinete debe ser plana y capaz de soportar el peso del aparato cuando esté en uso. Ver el peso adecuado para su modelo en la sección de “Dimensiones” relativas a su modelo en particular.

### Dimensiones del electrodoméstico



## Dimensiones del hueco para el gabinete

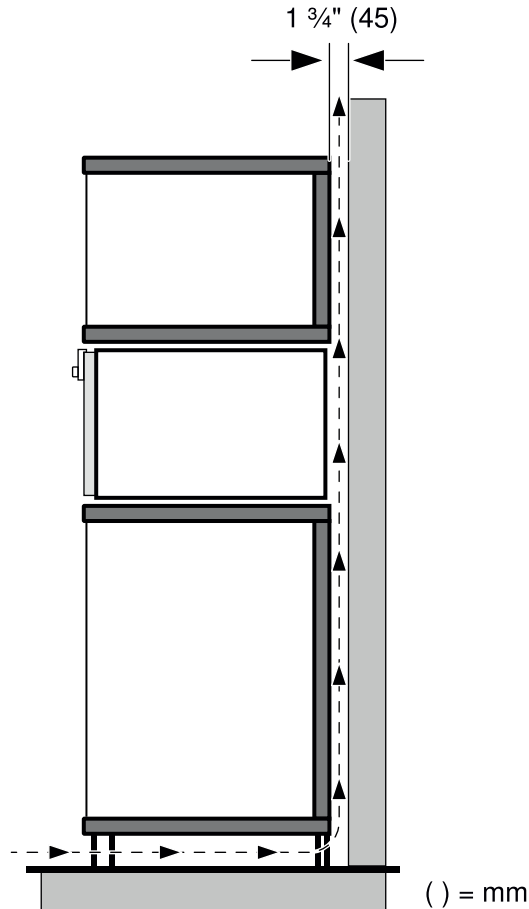


### AVISO

La base del gabinete debe ser plana y capaz de soportar un peso de al menos 146 libras (66.2 kg).

**Requisitos de ventilación**

- Recorte de ventilación en la repisa intermedia del gabinete empotrado: por lo menos 1¾ pulgadas a 1.65 pies (45 x 500 mm).
- Asegurarse de que el aire pueda circular detrás del aparato manteniendo una distancia mínima de 1¾ pulgada (45 mm) entre la parte trasera del mueble y la pared.



**Quitar el embalaje**



**AVISO**

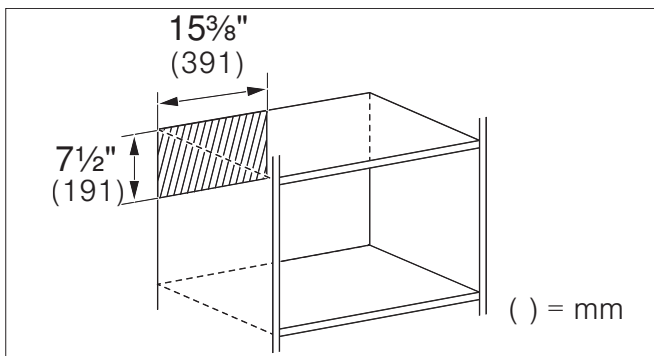
Para evitar que se dañe su piso, mantenga la unidad en su base de embalaje hasta que esté lista para ser colocada en la abertura del gabinete. No arrastre la unidad por el piso.

Los diversos modelos utilizan diferentes materiales de empaque. Las placas de fijación reales pueden verse diferente. La placa de fijación permanece en la base de empaque.

1. Cortar las correas en el exterior de la caja.
2. Sacar la caja de cartón.
3. Retirar todo el cartón de la parte superior y lateral, así como los soportes de poliestireno.
4. Colocar el horno de microondas delante de los gabinetes donde se va a instalar.

**Sección de la toma de corriente**

La salida puede estar ubicada en cualquier parte dentro del área sombreada. Dentro del área sombreada, la distancia mínima entre el aparato y la pared es de 1¾ pulgadas (45 mm).





## Montaje del electrodoméstico



**Nota:** El aparato pesa demasiado. Se aconseja dos personas para insertarlo.

### AVISO

Antes de instalar el aparato, asegúrese de verificar las dimensiones del gabinete y las conexiones eléctricas.

## Instalación eléctrica

### ⚠ ADVERTENCIA

La conexión eléctrica del aparato se debe llevar a cabo por un electricista calificado de acuerdo con las normas de seguridad locales y regionales.

### ⚠ ADVERTENCIA

Este producto solo funcionará si L1 y L2 se conectan de forma simultánea. Si esto no sucede, se mostrará el error E300. Este aparato debe montarse con un disyuntor bipolar para permitir que L1 y L2 se conecten simultáneamente.

Modelo	Conexión	Circuito	Requisitos
BMP 250 710	Cable de conductos de 4 hilos	208 V,	20 A
BMP 251 710		60 Hz	
		o	
		240 V,	20 A
		60 Hz	

Instalar una caja de conductos adecuada (no viene incluida). Debe utilizarse el conector de conductos para unir correctamente el conducto a la caja de conexiones.

Los cuatro cables deben conectarse independientemente de si se usa una conexión de 3 o 4 cables.

## ⚠ ADVERTENCIA



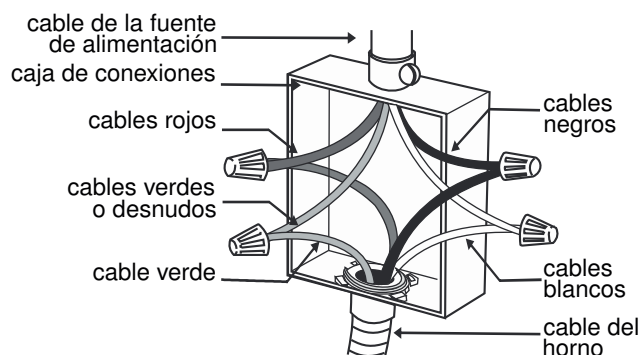
Las normas locales pueden variar. La instalación, las conexiones eléctricas y la conexión a tierra deben cumplir con todas las normas locales vigentes.

Si las normas locales permiten efectuar la conexión a tierra a través de una red de suministro eléctrico neutral, conectar el cable blanco neutral y la toma de tierra verde desde el horno hasta el cable neutral de la red de suministro.

La conexión del circuito con cuatro hilos es preferible pero donde los códigos locales lo permiten, se acepta también una conexión con tres hilos.

### Conexión de cuatro cables

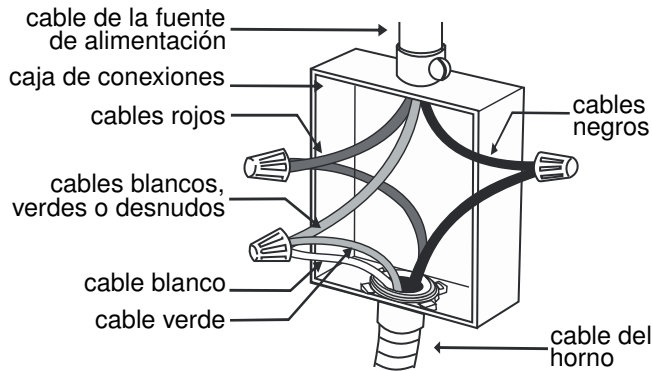
#### Neutro sin conexión a tierra



- Conectar el cable rojo del horno al cable rojo del suministro eléctrico (cable con corriente).
- Conectar el cable negro del horno al cable negro del suministro eléctrico (cable con corriente).
- Conectar el cable neutro blanco del horno al cable neutro blanco del suministro eléctrico (no al cable de conexión a tierra desnudo o verde).
- Conectar el cable de conexión a tierra verde del horno al cable de conexión a tierra desnudo o verde del suministro eléctrico.

## Conexión de tres cables

### Neutro con conexión a tierra



- Conectar el cable rojo del horno al cable rojo en la caja de conexiones.
- Conectar el cable negro del horno al cable negro en la caja de conexiones.
- Conectar tanto el cable de conexión a tierra verde como el cable blanco del horno al cable neutro desnudo o blanco/verde en la caja de conexiones.

El cable de conductos, donde está conectado en el horno, gira.

Para mantener la capacidad de servicio, el conducto flexible no se debe acortar y se debe tender para permitir la retirada temporal del horno.

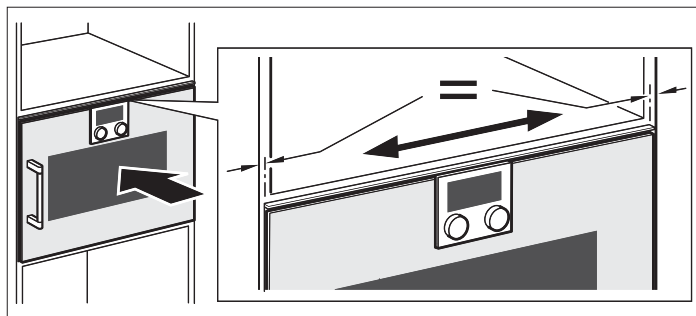
## Monte el electrodoméstico en el gabinete



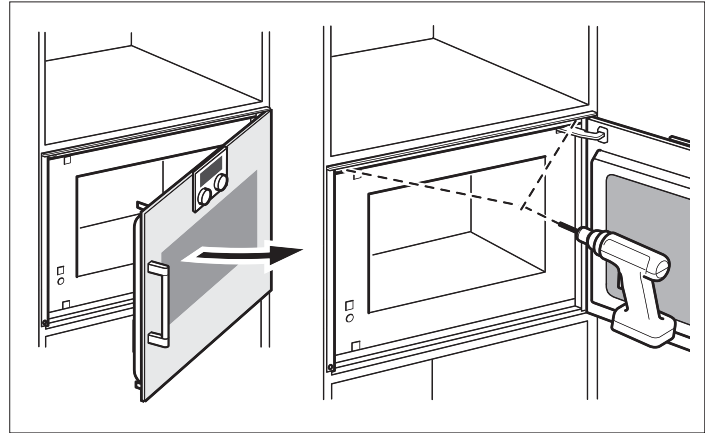
Si no hay un estante colocado sobre el electrodoméstico, sujetarlo para impedir que se vuelque al abrir la puerta.

1. No retorcer el cable de conexión, no dejarlo atrapado ni pasarlo sobre bordes filosos.
2. Centrar el electrodoméstico.

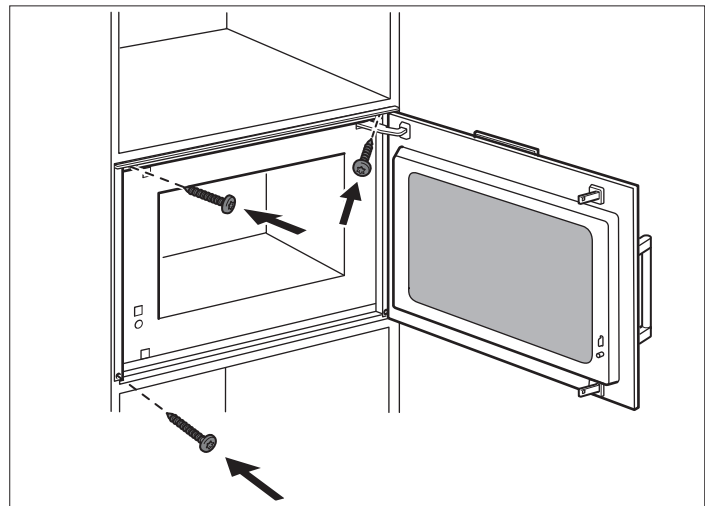
Debe haber una separación para ventilación de  $\frac{3}{16}$ " (5 mm) entre el electrodoméstico y los gabinetes adyacentes.



3. Con un nivel, ajustar el electrodoméstico para que esté perfectamente nivelado.
4. Abrir la puerta del electrodoméstico y pretaladrar los agujeros para los tornillos.



5. Atornillar el electrodoméstico en su lugar.



## Pruebe la instalación

### **⚠** ADVERTENCIA

Antes de enchufar un cable eléctrico para conectarse permanentemente o encender la fuente de alimentación eléctrica, asegurarse de que todos los controles se encuentren en la posición OFF (Apagado).

Encienda el disyuntor.

Verifique que los elementos funcionen correctamente.

## Desmontaje

1. Desconecte la alimentación eléctrica.
2. Afloje los tornillos de fijación.
3. Eleve ligeramente el equipo y tire de él hacia fuera hasta sacarlo por completo.

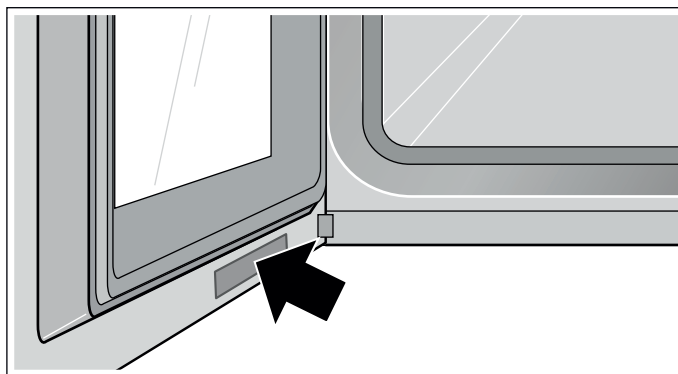
## Servicio de atención al cliente

Si su aparato necesita una reparación, nuestro servicio de atención al cliente estará encantado de ayudarle. Siempre encontramos la solución adecuada, incluso para evitar visitas innecesarias de los técnicos.

Cuando llame por teléfono, indique la referencia del producto (Nº E) y el número de fabricación (Nº FD) para que podamos ofrecerle un servicio cualificado. La placa de identificación con los números correspondientes los encontrará en el interior de la puerta del aparato. Para evitar tener que buscar los datos de su aparato cuando los precise, es aconsejable anotarlos aquí conjuntamente con el número de teléfono del Servicio de atención al cliente.

Nº E.	Nº FD.
Servicio de atención al cliente ☎	

Tenga en cuenta que la visita del técnico del servicio de atención al cliente no es gratuito en caso de que el mal funcionamiento sea debido a un manejo incorrecto del aparato.



Las señas de las delegaciones internacionales figuran en la lista adjunta de centros y delegaciones del Servicio de Asistencia Técnica Oficial.

### Solicitud de reparación y asesoramiento en caso de averías

**US** 877 442 4436  
toll-free

Confíe en la competencia del fabricante. De esa forma se asegura de que la reparación se lleva a cabo por personal técnico debidamente instruido, equipado con las piezas originales y de repuesto necesarias para su aparato.

Gaggenau  
BSH Home Appliance Corporation  
1901 Main Street, Suite 600  
Irvine, CA 92614  
+1.877.442.4436  
USA  
[www.gaggenau-usa.com](http://www.gaggenau-usa.com)  
© 2016 BSH Home Appliances

Gaggenau Hausgeräte GmbH  
Carl-Wery-Straße 34  
81739 München  
GERMANY



9001287044 (970516)  
en-us, es-mx, fr-ca

**GAGGENAU**