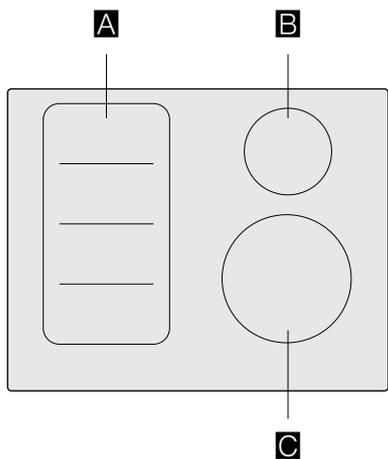


CI 262

Kochfeld



		g*	b*
A		2.200 W	3.700 W
		3.300 W	3.700 W
B	Ø 14,5	1.400 W	2.200 W
C	Ø 21	2.200 W	3.700 W

* IEC 60335-2-6

Inhaltsverzeichnis

Bestimmungsgemäßer Gebrauch	4	Automatik-Funktionen	22
		Arten von Automatik-Funktionen	22
Wichtige Sicherheitshinweise	5	Geeignetes Kochgeschirr	23
		Sensoren und Sonderzubehör	23
Ursachen für Schäden	7	Funktionen und Kochstufen	24
Übersicht	7	Empfohlene Gerichte	28
		Vorbereitung und Pflege des kabellosen Temperatursensors	33
Umweltschutz	8	Konformitätserklärung	34
Tipps zum Energiesparen	8	Kindersicherung	35
Umweltgerecht entsorgen	8	Kindersicherung aktivieren und deaktivieren	35
Kochen mit Induktion	8	Display-Reinigungsschutz	35
Vorteile beim Kochen mit Induktion	8		
Kochgeschirr	8	Automatische Abschaltung	36
		Grundeinstellungen	37
Gerät kennen lernen	10	So gelangen Sie zu den Grundeinstellungen:	38
Bedienfeld	10	Home Connect	38
Die Kochstellen	11	Einrichten	39
Restwärmeanzeige	11	Home Connect Einstellungen	41
		Software Update	43
Twist-Pad mit Twist Knopf	12	Hinweis zum Datenschutz	43
Den Twist-Knopf entfernen	12	Konformitätserklärung	43
Den Twist-Knopf aufbewahren	12	Verbindung Dunstabzugshaube	44
		Einrichten	45
Gerät bedienen	12	Verbindung zurücksetzen	45
Kochfeld ein- und ausschalten	12	Haube über das Kochfeld steuern	45
Kochstelle einstellen	13	Haubensteuerung Einstellungen	46
Kochempfehlungen	13	Geschirrtest	47
		Reinigen	48
Flex-Funktion	16	Kochfeld	48
Empfehlungen zum Gebrauch des Kochgeschirrs	16	Kochfeldrahmen	48
Als zwei unabhängige Kochstellen	16	Twist-Knopf	48
Als eine einzige Kochstelle	16	Kabelloser Temperatursensor	48
Transfer-Funktion	17	Häufige Fragen und Antworten (FAQ)	49
		Störungen – was tun?	51
Timer-Funktionen	18	Kundendienst	53
Kochzeit-Automatik	18		
Der Kurzzeitwecker	19		
Stoppuhr-Funktion	19		
Booster-Funktion für Töpfe	20		
Aktivieren	20		
Deaktivieren	20		
Booster-Funktion für Pfannen	20		
Empfehlungen zur Anwendung	20		
Aktivieren	20		
Deaktivieren	21		
Warmhalte-Funktion	21		
Aktivieren	21		
Deaktivieren	21		

Weitere Informationen zu Produkten, Zubehör, Ersatzteilen und Service finden Sie im Internet unter www.gaggenau.com und in unserem Online-Shop www.gaggenau.com/zz/store

⚠ Bestimmungsgemäßer Gebrauch

Diese Anleitung sorgfältig lesen. Die Gebrauchs- und Montageanleitung sowie den Gerätepass für einen späteren Gebrauch oder für Nachbesitzer aufbewahren.

Das Gerät nach dem Auspacken prüfen. Bei einem Transportschaden nicht anschließen. Den Schaden schriftlich festhalten und den Kundendienst rufen, sonst entfällt der Garantieanspruch.

Der Einbau des Gerätes muss gemäß der beigefügten Montageanleitung erfolgen.

Dieses Gerät ist nur für den privaten Haushalt und das häusliche Umfeld bestimmt. Das Gerät nur zum Zubereiten von Speisen und Getränken benutzen. Der Kochvorgang muss beaufsichtigt werden. Ein kurzzeitiger Kochvorgang muss ununterbrochen beaufsichtigt werden. Das Gerät nur in geschlossenen Räumen verwenden.

Dieses Gerät ist für eine Nutzung bis zu einer Höhe von maximal 4000 Metern über dem Meeresspiegel bestimmt.

Benutzen Sie keine Kochfeld-Abdeckungen. Sie können zu Unfällen führen, z.B. durch Überhitzung, Entzündung oder zerspringende Materialien.

Benutzen Sie nur von uns freigegebene Schutzvorrichtungen oder Kinderschutzgitter. Ungeeignete Schutzvorrichtungen oder Kinderschutzgitter können zu Unfällen führen.

Dieses Gerät ist nicht für den Betrieb mit einer externen Zeitschaltuhr oder einer Fernsteuerung bestimmt.

Dieses Gerät kann von Kindern ab 8 Jahren und Personen mit reduzierten physischen, sensorischen oder mentalen Fähigkeiten oder Mangel an Erfahrung oder Wissen benutzt werden, wenn sie von einer Person, die für ihre Sicherheit verantwortlich ist, beaufsichtigt oder von ihr bezüglich des sicheren Gebrauchs des Gerätes unterwiesen wurden und sie die daraus resultierenden Gefahren verstanden haben.

Kinder dürfen nicht mit dem Gerät spielen. Reinigung und Benutzer-Wartung dürfen nicht durch Kinder durchgeführt werden, es sei denn, sie sind 15 Jahre und älter und werden beaufsichtigt.

Kinder jünger als 8 Jahre vom Gerät und der Anschlussleitung fernhalten.

Der Kochvorgang muss überwacht werden. Ein kurzer Kochvorgang muss laufend überwacht werden.

Bei Verwendung der Kochfunktionen muss die eingestellte Kochstelle mit der Kochstelle übereinstimmen, auf der sich der Topf mit dem Temperatursensor befindet.

Falls Sie einen Herzschrittmacher oder eine andere elektronische Körperhilfe tragen, seien Sie vorsichtig wenn Sie sich vor einem eingeschalteten Induktionskochfeld befinden. Informieren Sie sich bei Ihrem Arzt oder dem Hersteller des medizinischen Gerätes hinsichtlich Konformität oder einer möglichen Unverträglichkeit.

⚠ Wichtige Sicherheitshinweise

⚠ Warnung – Brandgefahr!

- Heißes Öl und Fett entzündet sich schnell. Heißes Öl und Fett nie unbeaufsichtigt lassen. Nie ein Feuer mit Wasser löschen. Kochstelle ausschalten. Flammen vorsichtig mit Deckel, Löschdecke oder Ähnlichem ersticken.
- Die Kochstellen werden sehr heiß. Nie brennbare Gegenstände auf das Kochfeld legen. Keine Gegenstände auf dem Kochfeld lagern.
- Das Gerät wird heiß. Nie brennbare Gegenstände oder Spraydosen in Schubladen direkt unter dem Kochfeld aufbewahren.
- Das Kochfeld schaltet sich von selbst ab und lässt sich nicht mehr bedienen. Es kann sich später unbeabsichtigt einschalten. Sicherung im Sicherungskasten ausschalten. Kundendienst rufen.
- Es dürfen keine Kochfeld-Abdeckungen verwendet werden. Sie können zu Unfällen führen, z.B. durch Überhitzung, Entzündung oder zerspringende Materialien.

⚠ Warnung – Verbrennungsgefahr!

- Die Kochstellen und deren Umgebung, insbesondere ein eventuell vorhandener Kochfeldrahmen, werden sehr heiß. Die heißen Flächen nie berühren. Kinder fernhalten.
- Die Kochstelle heizt, aber die Anzeige funktioniert nicht. Sicherung im Sicherungskasten ausschalten. Kundendienst rufen.
- Gegenstände aus Metall werden auf dem Kochfeld sehr schnell heiß. Nie Gegenstände aus Metall, wie z. B. Messer, Gabeln, Löffel und Deckel auf dem Kochfeld ablegen.
- Nach jedem Gebrauch das Kochfeld mit dem Hauptschalter ausschalten. Nicht warten, bis sich das Kochfeld automatisch ausschaltet, weil sich keine Töpfe und Pfannen mehr darauf befinden.

⚠ Warnung – Stromschlaggefahr!

- Unsachgemäße Reparaturen sind gefährlich. Nur ein von uns geschulter Kundendienst-Techniker darf Reparaturen durchführen und beschädigte Anschlussleitungen austauschen. Ist das Gerät defekt, Netzstecker ziehen oder Sicherung im Sicherungskasten ausschalten. Kundendienst rufen.
- Eindringende Feuchtigkeit kann einen Stromschlag verursachen. Keinen Hochdruckreiniger oder Dampfreiniger verwenden.
- Ein defektes Gerät kann einen Stromschlag verursachen. Nie ein defektes Gerät einschalten. Netzstecker ziehen oder Sicherung im Sicherungskasten ausschalten. Kundendienst rufen.
- Sprünge oder Brüche in der Glaskeramik können Stromschläge verursachen. Sicherung im Sicherungskasten ausschalten. Kundendienst rufen.

⚠️ Warnung – Gefahr durch Magnetismus!

- Abnehmbare Bedienelemente sind magnetisch. Magneten können elektronische Implantate, z.B. Herzschrittmacher oder Insulinpumpen, beeinflussen. Personen mit elektronischen Implantaten sollten das Bedienelement nicht körpernah tragen (z.B. in Hemd- oder Hosentaschen); zum Herzschrittmacher einen Mindestabstand von 10 cm einhalten.
- Der kabellose Temperatursensor ist magnetisch. Die magnetischen Elemente können elektronische Implantate, z. B. Herzschrittmacher oder Insulinpumpen beschädigen. Träger von elektronischen Implantaten sollten daher den Temperatursensor nicht in den Taschen ihrer Kleidung mitführen und in Bezug auf ihren Herzschrittmacher oder ein ähnliches medizinisches Gerät einen Mindestabstand von 10 cm einhalten.

⚠️ Warnung – Beschädigungsgefahr!

Das Kochfeld ist an der Unterseite mit einem Gebläse ausgestattet. Befindet sich unter dem Kochfeld eine Schublade, dürfen in dieser keine kleinen Gegenstände oder Papier aufbewahrt werden. Sie könnten aufgesaugt werden und das Gebläse beschädigen oder die Kühlung beeinträchtigen.

Zwischen dem Inhalt der Schublade und dem Gebläseeingang muss ein Mindestabstand von 2 cm vorhanden sein.

⚠️ Warnung – Verletzungsgefahr!

- Die Batterie im kabellosen Temperatursensor kann beschädigt werden oder bersten, wenn sie zu heiß wird. Den Sensor nach dem Kochen vom Kochfeld nehmen und nicht in der Nähe von Wärmequellen aufbewahren.
- Der Temperatursensor kann beim Entfernen vom Kochtopf sehr heiß sein. Zum Abnehmen Küchenhandschuhe oder ein Küchentuch verwenden.
- Beim Garen im Wasserbad können Kochfeld und Kochgefäß durch Überhitzung zerspringen. Das Kochgefäß im Wasserbad darf den Boden des mit Wasser gefüllten Topfes nicht direkt berühren. Nur hitzebeständiges Kochgeschirr verwenden.
- Kochtöpfe können durch Flüssigkeit zwischen Topfboden und Kochstelle plötzlich in die Höhe springen. Kochstelle und Topfboden immer trocken halten.

Ursachen für Schäden

Achtung!

- Raue Topf- und Pfannenböden verkratzen das Kochfeld.
- Niemals Kochgeschirr leerkochen lassen. Das könnte zu Schäden führen.
- Keine heißen Töpfe oder Pfannen auf das Bedienfeld, die Anzeigen oder den Kochfeldrahmen stellen. Das könnte zu Schäden führen.
- Wenn harte und spitze Gegenstände auf das Kochfeld fallen, können Schäden entstehen.
- Alufolie und Kunststoffgefäße schmelzen auf heißen Kochstellen. Der Gebrauch von Herdenschutzfolie auf dem Kochfeld wird nicht empfohlen.

Übersicht

In der folgenden Tabelle finden Sie die häufigsten Schäden:

Schäden	Ursache	Maßnahme
Flecken	Übergelaufene Speisen.	Entfernen Sie übergelaufene Speisen sofort mit einem Glaschaber.
	Ungeeignete Reinigungsmittel.	Verwenden Sie nur Reinigungsmittel, die für Kochfelder dieser Art geeignet sind.
Kratzer	Salz, Zucker und Sand.	Verwenden Sie das Kochfeld nicht als Arbeits- oder Abstellfläche.
	Raue Geschirrböden zerkratzen das Kochfeld.	Prüfen Sie das Kochgeschirr.
Verfärbungen	Ungeeignete Reinigungsmittel.	Verwenden Sie nur Reinigungsmittel, die für Kochfelder dieser Art geeignet sind.
	Topfabrieb.	Heben Sie Töpfe und Pfannen beim Verschieben an.
Ausmuschelung	Zucker, stark zuckerhaltige Speisen.	Entfernen Sie übergelaufene Speisen sofort mit einem Glaschaber.

Umweltschutz

In diesem Kapitel erhalten Sie Informationen zum Energiesparen und zur Geräteentsorgung.

Tipps zum Energiesparen

- Schließen Sie Töpfe immer mit einem passenden Deckel. Kochen ohne Deckel verbraucht erheblich mehr Energie. Benutzen Sie einen Glasdeckel, um in den Topf sehen zu können, ohne den Deckel anheben zu müssen.
- Benutzen Sie Töpfe und Pfannen mit ebenen Böden. Unebene Böden erhöhen den Energieverbrauch.
- Der Durchmesser von Topf- und Pfannenboden soll mit der Größe der Kochstelle übereinstimmen. Beachten Sie: Geschirr-Hersteller geben oft den oberen Topfdurchmesser an, der meistens größer ist als der Durchmesser des Topfbodens.
- Verwenden Sie für kleine Mengen einen kleinen Topf. Ein großer, nur wenig gefüllter Topf benötigt viel Energie.
- Garen Sie mit wenig Wasser. Das spart Energie. Bei Gemüse bleiben Vitamine und Mineralstoffe erhalten.
- Schalten Sie rechtzeitig auf eine niedrigere Kochstufe zurück. So sparen Sie Energie.

Umweltgerecht entsorgen

Entsorgen Sie die Verpackung umweltgerecht.



Dieses Gerät ist entsprechend der europäischen Richtlinie 2012/19/EU über Elektro- und Elektronikaltgeräte (waste electrical and electronic equipment - WEEE) gekennzeichnet.

Die Richtlinie gibt den Rahmen für eine EU-weit gültige Rücknahme und Verwertung der Altgeräte vor.

Der kabellose Temperatursensor ist mit einer Batterie ausgestattet. Entsorgen Sie die verbrauchte Batterie umweltgerecht.

Kochen mit Induktion

Vorteile beim Kochen mit Induktion

Das Kochen mit Induktion unterscheidet sich radikal zum herkömmlichen Kochen, die Hitze entsteht direkt im Kochgeschirr. Dies bietet eine ganze Reihe von Vorteilen:

- Zeitersparnis beim Kochen und Braten.
- Energieersparnis.
- Leichtere Pflege und Reinigung. Übergelaufene Speisen brennen nicht so schnell ein.
- Kontrollierte Wärmezufuhr und Sicherheit. Das Kochfeld erzeugt oder unterbricht die Wärmezufuhr sofort nach jeder Bedienung. Die Kochstelle unterbricht die Wärmezufuhr sofort, wenn das Geschirr von der Kochstelle genommen wird, auch wenn diese noch eingeschaltet ist.

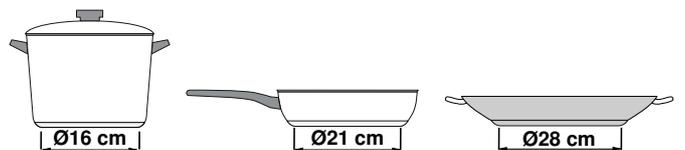
Kochgeschirr

Verwenden Sie nur ferromagnetisches Geschirr für das Kochen mit Induktion, zum Beispiel:

- Geschirr aus emailliertem Stahl
- Geschirr aus Gusseisen
- Induktionsgeeignetes Geschirr aus Edelstahl.

Um zu prüfen, ob das Geschirr für Induktion geeignet ist, können Sie im Kapitel nachschlagen.

Für ein gutes Kochergebnis sollte der ferromagnetische Bereich des Topfbodens der Größe der Kochstelle entsprechen. Wenn das Geschirr auf einer Kochstelle nicht erkannt wird, versuchen Sie es noch einmal auf einer Kochstelle mit kleinerem Durchmesser.

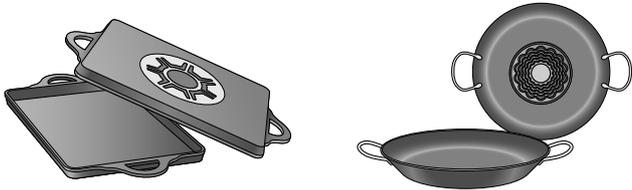


Wenn die flexible Kochzone als eine einzige Kochstelle verwendet wird, können größere Gefäße verwendet werden, die besonders für diesen Bereich geeignet sind. Lesen Sie weitere Informationen zur Positionierung des Kochgeschirrs hier → "Flex-Funktion"



Es gibt auch Induktionsgeschirr, dessen Boden nicht komplett ferromagnetisch ist:

- Ist der Boden des Kochgeschirrs nur teilweise ferromagnetisch, wird nur die ferromagnetische Fläche heiß. Dadurch kann es sein, dass die Wärme nicht gleichmäßig verteilt wird. Der nicht ferromagnetische Bereich könnte eine zu niedrige Temperatur zum Kochen aufweisen.



- Besteht das Material des Geschirrbodens unter anderem aus Aluminiumanteilen ist die ferromagnetische Fläche ebenfalls verringert. Es kann sein, dass dieses Geschirr nicht richtig warm wird oder eventuell gar nicht erkannt wird.



Ungeeignetes Kochgeschirr

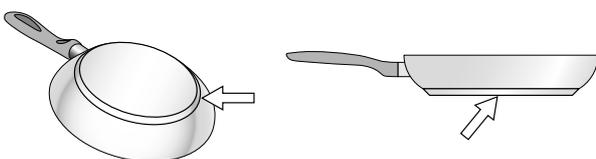
Verwenden Sie keinesfalls Adapterplatten für Induktion oder Kochgeschirr aus:

- herkömmlichem Edelstahl
- Glas
- Ton
- Kupfer
- Aluminium

Eigenschaften des Geschirrbodens

Die Beschaffenheit des Geschirrbodens kann das Kochergebnis beeinflussen. Verwenden Sie Töpfe und Pfannen aus Materialien, die die Hitze gleichmäßig im Topf verteilen, z.B. Töpfe mit "Sandwich-Boden" aus Edelstahl, so wird Zeit und Energie gespart.

Verwenden Sie Geschirr mit flachem Boden, unebene Geschirrböden beeinträchtigen die Wärmezufuhr.



Kein Kochgeschirr auf der Kochstelle oder Kochgeschirr in ungeeigneter Größe

Wird kein Kochgeschirr auf die ausgewählte Kochstelle gestellt oder ist das Geschirr nicht in der passenden Größe oder aus ungeeignetem Material blinkt die angezeigte Kochstufe. Stellen Sie ein geeignetes Kochgeschirr auf die Kochstelle. Die Kochstufenanzeige hört auf zu blinken. Andernfalls schaltet sich die Kochstelle nach 90 Sekunden automatisch aus.

Leeres Kochgeschirr oder Kochgeschirr mit dünnem Boden

Heizen Sie keine leeren Töpfe oder Pfannen auf und verwenden Sie kein Kochgeschirr mit dünnem Boden. Das Geschirr kann sich sehr schnell erhitzen, so dass die Sicherheitsabschaltung nicht rechtzeitig aktiviert wird. Der Geschirrboden kann schmelzen und die Glaskeramik beschädigen. Berühren Sie auf keinen Fall das heiße Kochgeschirr. Schalten Sie die Kochstelle aus. Wenn das Kochfeld nach dem Abkühlen nicht mehr funktioniert, rufen Sie den Kundendienst.

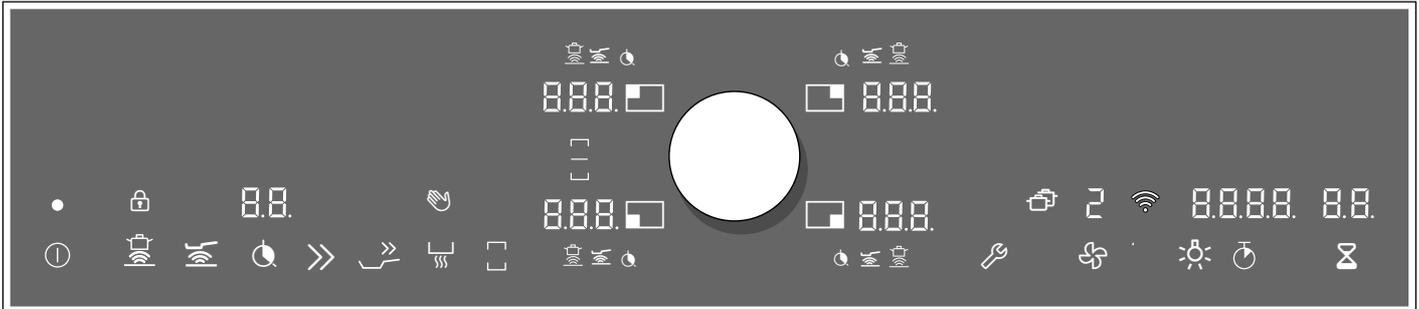
Topferkennung

Jede Kochstelle hat eine Untergrenze für die Topferkennung, diese hängt vom ferromagnetischen Durchmesser und vom Material des Geschirrbodens ab. Sie sollten immer die Kochstelle benutzen, die dem Durchmesser des Topfbodens am besten entspricht.

Gerät kennen lernen

Informationen über Maße und Leistungen der Kochstellen finden Sie in der Übersicht. → "" auf Seite 2

Bedienfeld



Sensortasten

	Hauptschalter
	Kochsensor-Funktion
	Bratsensor-Funktion
	Timer-Funktion
	Booster-Funktion für Töpfe
	Booster-Funktion für Pfannen
	Warmhalte-Funktion
	Flex-Funktion
	Grundeinstellungen
	Haubensteuerung
	Home Connect - Einstellung bestätigen
	Haubenbeleuchtung
	Stoppuhr
	Kurzzeitwecker

Anzeigen

	Betriebszustand
	Kochstelle
	Kochstufen
	Kochsensor-Funktion
	Bratsensor-Funktion
	Kochzeit-Automatik
	Booster-Funktion für Töpfe
	Booster-Funktion für Pfannen
	Warmhalte-Funktion
	Restwärme
	WLAN
	Lüfterstufen
	Timer-Funktion

Anzeigen

	Stoppuhr-Funktion
	Display-Reinigungsschutz
	Kindersicherung
	Flex-Funktion aktiviert
	Flex-Funktion deaktiviert
	Transfer-Funktion

Sensortasten

Wenn sich das Kochfeld erwärmt, leuchten die Symbole der Sensortasten, die zu diesem Zeitpunkt zur Verfügung stehen.

Wenn Sie ein Symbol berühren, wird die jeweilige Funktion aktiviert. Es ertönt ein Bestätigungssignal.

Hinweise

- Die entsprechenden Symbole der Sensortasten leuchten je nach Verfügbarkeit auf. Die Anzeigen der zur Verfügung stehenden Funktionen leuchten in weiß auf. Sobald eine Funktion ausgewählt ist, leuchtet deren Anzeige in orange.
- Halten Sie das Bedienfeld stets sauber und trocken. Feuchtigkeit kann die Funktion beeinträchtigen.
- Kein Kochgeschirr in die Nähe der Anzeigen und Sensoren ziehen. Die Elektronik kann überhitzen.

Die Kochstellen

Kochstellen	
○ / □ Einfache Kochstelle	Kochgeschirr in geeigneter Größe verwenden.
☰ Flexible Kochzone	Siehe Abschnitt → "Flex-Funktion"
Nur für das Induktionskochen geeignetes Kochgeschirr verwenden, siehe Abschnitt → "Kochen mit Induktion"	

Restwärmeanzeige

Das Kochfeld hat für jede Kochstelle eine Restwärmeanzeige. Sie zeigt an, dass eine Kochstelle noch heiß ist. Berühren Sie die Kochstelle nicht, solange die Restwärmeanzeige leuchtet.

Die Restwärme wird wie folgt angezeigt:

- Anzeige **H**: hohe Temperatur
- Anzeige **h**: niedrige Temperatur

Wenn Sie das Geschirr während des Kochens von der Kochstelle nehmen, blinken Restwärmeanzeige und ausgewählte Kochstufe abwechselnd.

Wenn die Kochstelle ausgeschaltet wird, leuchtet die Restwärmeanzeige. Auch wenn das Kochfeld bereits ausgeschaltet ist, leuchtet die Restwärmeanzeige, solange die Kochstelle noch warm ist.

Twist-Pad mit Twist Knopf

Das Twist-Pad ist der Einstellbereich, in dem Sie mit dem Twist-Knopf die Kochstellen und die Kochstufen wählen können.

Der Twist-Knopf ist magnetisch und wird mittig auf den markierten Bereich des Twist-Pads aufgelegt. Um eine Kochstelle zu aktivieren, kippen Sie den Twist-Knopf auf Höhe der gewünschten Kochstelle. Durch Drehen des Twist-Knopfes wählen Sie die Kochstufe.

Legen Sie den Twist-Knopf so auf das Twist-Pad, dass er sich in der Mitte der Anzeigen befindet, die den Twist-Pad-Bereich eingrenzen.

Hinweis: Auch wenn der Twist-Knopf nicht ganz zentriert liegen sollte, wird das zu keinem Zeitpunkt die Funktionsweise des Twist-Knopfes beeinträchtigen.

Den Twist-Knopf entfernen

Wird der Twist-Knopf entfernt, aktiviert sich die Wischschutz-Funktion.

Der Twist-Knopf kann während des Kochens entfernt werden. Die Wischschutz-Funktion wird für 10 Minuten aktiviert. Wird nach Ablauf dieser Zeit der Twist-Knopf nicht wieder in seine Position gebracht, schaltet sich das Kochfeld aus.

Warnung – Brandgefahr!

Wird während dieser 10 Minuten ein metallischer Gegenstand im Bereich des Twist-Pads abgelegt, kann es sein, dass das Kochfeld weiter heizt. Daher immer das Kochfeld mit dem Hauptschalter ausschalten.

Den Twist-Knopf aufbewahren

Im Innern des Twist-Knopfes befindet sich ein starker Magnet. Bringen Sie den Twist-Knopf nicht in die Nähe magnetischer Datenträger, wie z. B. Kreditkarten oder Karten mit Magnetstreifen. Diese könnten zerstört werden.

Ebenso können Störungen an Fernsehgeräten und Bildschirmen hervorgerufen werden.

Hinweis: Der Twist-Knopf ist magnetisch. An der Unterseite haftende Metallpartikel können die Oberfläche des Kochfelds zerkratzen. Den Twist-Knopf immer gründlich reinigen.

Gerät bedienen

In diesem Kapitel können Sie nachlesen, wie eine Kochstelle eingestellt wird. In der Tabelle finden Sie Kochstufen und Garzeiten für verschiedene Gerichte.

Kochfeld ein- und ausschalten

Das Kochfeld wird mit dem Hauptschalter ein- und ausgeschaltet.

Beim ersten Einschalten des Geräts wird die Einstellung des Heimnetzwerkes aufgerufen. Auf dem Anzeigefeld leuchtet für einige Sekunden das Symbol  schwach auf. Um die Anschlusseinstellung zu starten, den Sensor  berühren und die Angaben in Kapitel → *"Home Connect" auf Seite 38* beachten. Um die Ersteinstellung zu verlassen, einen beliebigen Sensor berühren.

Kochfeld ein- und ausschalten

Das Kochfeld mit dem Hauptschalter ein und ausschalten.

Einschalten: Den Twist-Knopf auf den Einstellbereich legen. Symbol  berühren. Die zu den Kochstellen gehörigen Symbole und die Funktionen, die zu diesem Zeitpunkt zur Verfügung stehen, leuchten. Neben den Kochstellen leuchtet . Das Kochfeld ist betriebsbereit.

Ausschalten: Das Symbol  berühren, bis die Anzeige erlischt. Alle Kochstellen sind ausgeschaltet. Die Restwärmeanzeige leuchtet, bis die Kochstellen ausreichend abgekühlt sind.

Hinweise

- Wurde keine Verbindung zum Heimnetzwerk hergestellt oder die Verbindung unterbrochen, aktiviert sich beim Einschalten des Kochfeldes immer die Ersteinstellung der Netzwerkverbindung.
- Das Kochfeld schaltet sich automatisch aus, wenn die Kochzonen für einige Sekunden ausgeschaltet sind.
- Die gewählten Einstellungen bleiben für 5 Sekunden nach dem Ausschalten des Kochfeldes gespeichert. Wenn in diesem Zeitraum das Kochfeld wieder eingeschaltet wird, blinken die vorher eingestellten Kochstufen. Durch Tippen auf den Twist-Knopf innerhalb der nächsten 5 Sekunden werden die Einstellungen übernommen. Wenn der Twist-Knopf nicht angetippt wird, oder wenn eine andere Sensortaste berührt wird, werden alle vorherigen Einstellungen gelöscht.

Kochstelle einstellen

Einstellen der gewünschten Kochstufe mit dem Twist-Knopf.

Kochstufe 1 = niedrigste Stufe.

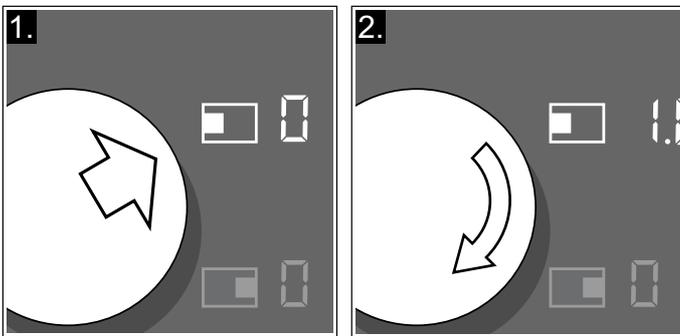
Kochstufe 9 = höchste Stufe.

Jede Kochstufe hat eine Zwischenstufe. Diese wird in der Kochstellen-Anzeige mit .5 angezeigt.

Kochstelle und Kochstufe auswählen

Das Kochfeld muss eingeschaltet sein.

- 1 Die Kochstelle auswählen. Dazu den Twist-Knopf auf Höhe der gewünschten Kochstelle berühren.
- 2 In den folgenden 10 Sekunden den Twist-Knopf drehen, bis in der Anzeige die gewünschte Kochstufe aufleuchtet.



Die Kochstufe ist eingestellt.

Hinweise

- Beim Aufsetzen eines Kochgeschirrs auf die flexible Kochzone muss das Kochgeschirr der Größe entsprechend richtig positioniert werden, siehe Kapitel → "Flex-Funktion". Das Kochgeschirr wird erkannt und die Kochstelle automatisch ausgewählt. Sie können Einstellungen vornehmen.
- Wenn die Anzeigen nach Vornehmen der Einstellungen blinken, überprüfen Sie, ob das Kochgeschirr für das Kochen mit Induktion geeignet ist. Siehe Kapitel → "Geschirrttest"

Kochstufe ändern

Die Kochstelle auswählen und die Kochstufe mit dem Twist-Knopf ändern.

Kochstelle ausschalten

Die Kochstelle auswählen und den Twist-Knopf drehen, bis  erscheint. Die Kochstelle schaltet sich aus und die Restwärmeanzeige leuchtet.

Hinweise

- Wenn kein Kochgeschirr auf der Induktionskochstelle steht, blinkt die Kochstufen-Anzeige. Nach einiger Zeit schaltet sich die Kochstelle aus.

- Steht vor dem Einschalten des Kochfeldes ein Kochgeschirr auf der Kochstelle, wird dieses spätestens 20 Sekunden nach dem Berühren des Hauptschalters erkannt und die Kochstelle wird automatisch ausgewählt. Stellen Sie in den nächsten 10 Sekunden die Kochstufe ein. Andernfalls schaltet sich die Kochstelle nach 20 Sekunden wieder aus. Auch wenn mehrere Töpfe oder Pfannen beim Einschalten auf dem Kochfeld stehen, wird nur ein Geschirr erkannt.

Kocheempfehlungen

Empfehlungen

- Beim Erwärmen von Püree, Cremesuppen und dickflüssigen Saucen gelegentlich umrühren.
- Zum Vorheizen Kochstufe 8 - 9 einstellen.
- Beim Garen mit Deckel Kochstufe herunterschalten, sobald zwischen Deckel und Kochgeschirr Dampf austritt.
- Nach dem Garvorgang Kochgeschirr bis zum Servieren geschlossen halten.
- Zum Garen mit dem Schnellkochtopf Herstellerhinweise beachten.
- Speisen nicht zu lange garen, um den Nährwert zu erhalten. Mit dem Küchenwecker kann die optimale Garzeit eingestellt werden.
- Für ein gesünderes Garergebnis sollte Öl oder Fett nicht bis zum Rauchpunkt erhitzt werden.
- Zum Bräunen von Speisen diese nacheinander in kleinen Portionen braten.
- Kochgeschirr kann beim Garvorgang hohe Temperaturen erreichen. Die Verwendung von Topflappen ist empfehlenswert.
- Empfehlungen für ein energieeffizientes Kochen finden Sie im Kapitel → "Umweltschutz"

Gartabelle

In der Tabelle wird angezeigt, welche Kochstufe für jede Speise geeignet ist. Die Garzeit kann je nach Art, Gewicht, Dicke und Qualität der Speisen variieren.

	Kochstufe	Garzeit (Min.)
Schmelzen		
Schokolade, Kuvertüre	1 - 1.	-
Butter, Honig, Gelatine	1 - 2	-
Erwärmen und Warmhalten		
Eintopf, z. B. Linseneintopf	1. - 2	-
Milch*	1. - 2.	-
Würstchen in Wasser erhitzen*	3 - 4	-
Auftauen und Erwärmen		
Spinat, tiefgekühlt	3 - 4	15 - 25
Gulasch, tiefgekühlt	3 - 4	35 - 55
Garziehen, Simmern		
Kartoffelklöße*	4. - 5.	20 - 30
Fisch*	4 - 5	10 - 15
Weißer Saucen, z. B. Béchamelsauce	1 - 2	3 - 6
Aufgeschlagene Saucen, z. B. Sauce Bernaise, Sauce Hollandaise	3 - 4	8 - 12
Kochen, Dämpfen, Dünsten		
Reis (mit doppelter Wassermenge)	2. - 3.	15 - 30
Milchreis***	2 - 3	30 - 40
Pellkartoffeln	4. - 5.	25 - 35
Salzkartoffeln	4. - 5.	15 - 30
Teigwaren, Nudeln*	6 - 7	6 - 10
Eintopf	3. - 4.	120 - 180
Suppen	3. - 4.	15 - 60
Gemüse	2. - 3.	10 - 20
Gemüse, tiefgekühlt	3. - 4.	7 - 20
Garen im Schnellkochtopf	4. - 5.	-
Schmoren		
Rouladen	4 - 5	50 - 65
Schmorbraten	4 - 5	60 - 100
Gulasch***	3 - 4	50 - 60

* Ohne Deckel

** Mehrmals wenden

***Vorwärmen auf Kochstufe 8 - 8.

	Kochstufe	Garzeit (Min.)
Schmoren / Braten mit wenig Öl*		
Schnitzel, natur oder paniert	6 - 7	6 - 10
Schnitzel, tiefgekühlt	6 - 7	8 - 12
Kotelett, natur oder paniert**	6 - 7	8 - 12
Steak (3 cm dick)	7 - 8	8 - 12
Geflügelbrust (2 cm dick)**	5 - 6	10 - 20
Geflügelbrust, tiefgekühlt**	5 - 6	10 - 30
Frikadellen (3 cm dick)**	4. - 5.	20 - 30
Hamburger (2 cm dick)**	6 - 7	10 - 20
Fisch und Fischfilet, natur	5 - 6	8 - 20
Fisch und Fischfilet, paniert	6 - 7	8 - 20
Fisch paniert und tiefgekühlt, z. B. Fischstäbchen	6 - 7	8 - 15
Scampi, Garnelen	7 - 8	4 - 10
Sautieren von Gemüse und Pilzen, frisch	7 - 8	10 - 20
Pfannengerichte, Gemüse, Fleisch in Streifen nach asiatischer Art	7 - 8	15 - 20
Tiefkühlgerichte, z. B. Pfannengerichte	6 - 7	6 - 10
Pfannkuchen (nacheinander ausbacken)	6. - 7.	-
Omelette (nacheinander braten)	3. - 4.	3 - 6
Spiegeleier	5 - 6	3 - 6

Frittieren* (150-200 g pro Portion in 1-2 l Öl, portionsweise frittieren)

Tiefkühlprodukte, z. B. Pommes frites, Chicken Nuggets	8 - 9	-
Kroketten, tiefgekühlt	7 - 8	-
Fleisch, z. B. Hähnchenteile	6 - 7	-
Fisch, paniert oder im Bierteig	6 - 7	-
Gemüse, Pilze, paniert oder im Bierteig, Tempura	6 - 7	-
Kleingebäck, z. B. Krapfen/Berliner, Obst im Bierteig	4 - 5	-

* Ohne Deckel

** Mehrmals wenden

***Vorwärmen auf Kochstufe 8 - 8.

Flex-Funktion

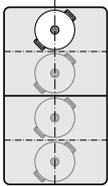
Die flexible Kochzone kann je nach Bedarf als einzelne Kochstelle oder als zwei unabhängige Kochstellen verwendet werden.

Sie besteht aus vier Induktoren, die unabhängig voneinander funktionieren. Wenn die Flex-Funktion in Betrieb ist, wird nur der Bereich aktiviert, der vom Kochgeschirr bedeckt ist.

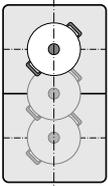
Empfehlungen zum Gebrauch des Kochgeschirrs

Für eine optimale Topferkennung und Wärmeverteilung empfehlen wir das Kochgeschirr mittig, wie im Folgenden beschrieben, aufzusetzen.

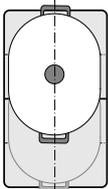
Als eine einzige Kochstelle



Durchmesser kleiner oder gleich 13 cm
Platzieren Sie das Geschirr in einer der vier Positionen, die auf der Abbildung zu sehen sind.

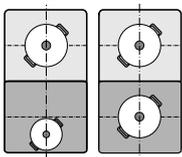


Durchmesser über 13 cm
Platzieren Sie das Geschirr in einer der drei Positionen, die auf der Abbildung zu sehen sind.



Wenn das Kochgeschirr mehr als eine Kochstelle beansprucht, platzieren Sie es beginnend am oberen oder unteren Rand der flexiblen Kochzone.

Als zwei unabhängige Kochstellen



Die vorderen und hinteren Kochstellen mit jeweils zwei Induktoren können unabhängig voneinander verwendet werden. Stellen Sie für jede einzelne Kochstelle die gewünschte Kochstufe ein. Verwenden Sie auf jeder Kochstelle nur ein Kochgeschirr.

Als zwei unabhängige Kochstellen

Die flexible Kochzone wird wie zwei unabhängige Kochstellen verwendet.

Aktivieren

Siehe Kapitel → "Gerät bedienen"

Als eine einzige Kochstelle

Verwendung der gesamten Kochzone durch das Verbinden beider Kochstellen.

Verbinden der beiden Kochstellen

- 1 Geschirr aufstellen. Eine der zwei zur flexiblen Kochzone gehörenden Kochstellen auswählen und die Kochstufe einstellen.
- 2 Symbol  berühren. Das Symbol  leuchtet neben der Kochstellenanzeige.

Die flexible Kochzone ist aktiviert. Die Kochstufe erscheint in den beiden Anzeigen der flexiblen Kochzone.

Hinweise

- Wenn auf beiden Kochstellen vor dem Verbinden eine unterschiedliche Kochstufe eingestellt ist, schalten beide Kochstellen bei Aktivierung auf Kochstufe 0.
- Wenn auf einer Kochstelle eine Kochzeit-Automatik programmiert ist, wird diese beim Verbinden auch auf die zweite Kochstelle übertragen.

Kochstufe ändern

Eine der zwei zur flexiblen Kochzone gehörenden Kochstellen auswählen und die Kochstufe mit dem Twist-Knopf einstellen.

Ein neues Kochgeschirr hinzufügen

- 1 Neues Geschirr je nach Größe auf die geeignete Position aufstellen.
Bei richtiger Positionierung wird das Kochgeschirr erkannt und die Kochstelle wird automatisch ausgewählt, der entsprechende Teil der Anzeige  blinkt.
- 2 Mit dem Twist-Knopf die Einstellung innerhalb von 90 Sekunden bestätigen. Die Anzeigen hören auf zu blinken und das Geschirr wird erhitzt.

Hinweis: Wenn die Anzeigen weiterhin blinken, überprüfen Sie, ob das Kochgeschirr für das Kochen mit Induktion geeignet ist
→ "Geschirrttest"

Hinweis: Wird das Geschirr auf der benutzten Kochstelle verschoben oder angehoben, startet das Kochfeld eine automatische Suche und die zuvor gewählte Kochstufe bleibt bestehen.

Trennen der beiden Kochstellen

- 1 Eine der beiden zur flexiblen Kochzone gehörenden Kochstellen auswählen.
- 2 Das Symbol  berühren.
- 3 In der Kochzonen-Anzeige erscheint das Symbol .

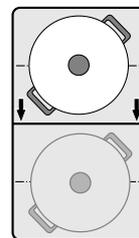
Die flexible Kochzone ist deaktiviert. Die beiden Kochstellen funktionieren weiterhin als zwei unabhängige Kochstellen.

Hinweis: Wird das Kochfeld aus- und später wieder eingeschaltet, wird die flexible Kochzone wieder auf zwei unabhängige Kochstellen umgestellt.

Transfer-Funktion

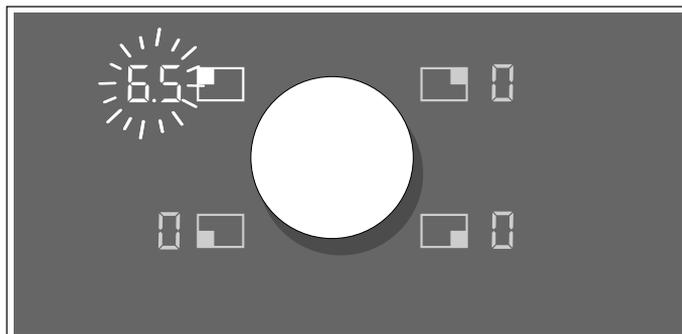
Mit dieser Funktion können Sie die Einstellungen einer Kochstelle auf eine andere Kochstelle übertragen.

Diese Funktion steht auf den flexiblen Kochzonen zur Verfügung.

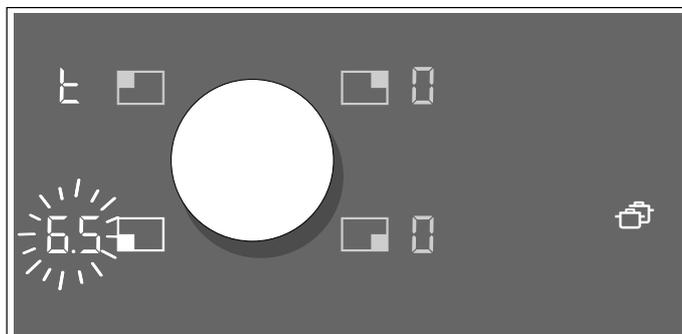


Hinweis: Zusätzliche Informationen zur richtigen Positionierung des Kochgeschirrs finden Sie im Kapitel → "Flex-Funktion"

- 1 Kochgeschirr anheben.
Die Anzeige der Kochstelle beginnt zu blinken. Die Kochstelle heizt nicht.



- 2 Innerhalb der nächsten 90 Sekunden das Kochgeschirr auf einer flexiblen Kochstelle absetzen. Die neue Kochstelle wird erkannt und das Symbol  leuchtet auf. In der Kochstellenanzeige blinkt die übernommene Kochstufe.



- 3 Innerhalb von 90 Sekunden mit den Twist-Knopf die neue Kochstelle auswählen. Die Einstellung wurde übertragen.

Hinweise

- Das Kochgeschirr auf eine Kochstelle verschieben die nicht eingeschaltet ist, auf der noch keine Voreinstellungen gemacht wurden, und auf der zuvor noch kein anderes Kochgeschirr abgesetzt wurde.
- Wenn beim Verschieben eines Kochgeschirrs auf der flexiblen Kochzone die Flex-Funktion aktiviert ist, werden die Einstellungen automatisch übernommen.
- Eine eingestellte Garzeit, oder Kochsensor-Funktion werden ebenfalls auf die neue Kochstelle übertragen. Die Bratsensor-Funktion und die Booster-Funktionen werden nicht übertragen.
- Innerhalb der Einstellzeit kann das Kochgeschirr wieder auf die vorherige Kochstelle zurückgestellt werden. Die Kochstelle heizt dann mit der vorherigen Einstellung weiter, ohne dass eine Bestätigung nötig ist.

Timer-Funktionen

Ihr Kochfeld verfügt über drei Timerfunktionen:

- Kochzeit-Automatik
- Kurzzeitwecker
- Stoppuhr-Funktion

Kochzeit-Automatik

Die Kochstelle schaltet sich nach Ablauf der eingestellten Zeit automatisch aus.

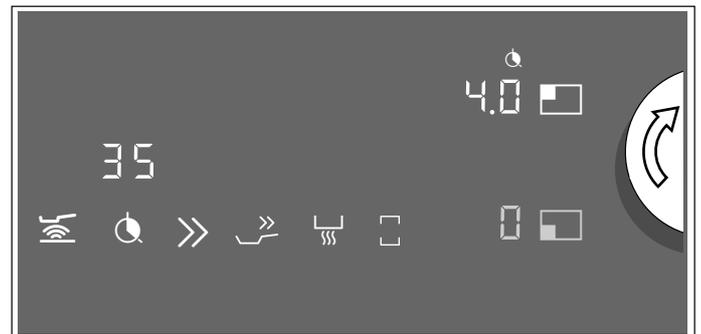
Sie können eine Zeit bis 99 Minuten einstellen. Die Zeit läuft in der Timer-Anzeige in Minuten ab, die letzten 30 Sekunden werden in Sekunden angezeigt.

So stellen Sie ein:

- 1 Die Kochstelle und die gewünschte Kochstufe auswählen.
- 2 Symbol  berühren. Die Anzeige  der Kochstelle leuchtet. In der Timer-Anzeige leuchtet **00**.



- 3 Die gewünschte Garzeit mit dem Twist-Knopf auswählen.



Die Garzeit beginnt abzulaufen.

Hinweis: Wird die flexible Kochzone als einzige Kochstelle gewählt, ist die eingestellte Zeit für die gesamte Kochzone gleich.

Bratsensor-/Kochsensor-Funktion

Wird für eine Kochstelle eine Kochzeit programmiert und die Bratsensor- oder Kochsensor-Funktion ist aktiviert, beginnt die Kochzeit sofort abzulaufen, nicht erst wenn die gewählte Temperaturstufe erreicht ist.

Zeit ändern oder löschen

Die Kochstelle auswählen und anschließend das Symbol  berühren.

Kochzeit mit dem Twist-Knopf ändern oder  einstellen, um die Kochzeit zu löschen.

Nach Ablauf der Zeit

Die Kochstelle schaltet sich aus. Ein Signal ertönt, die Kochstelle zeigt  und in der Timer-Anzeige blinkt . Ein beliebiges Symbol berühren, oder den Twist-Knopf betätigen; die Anzeigen erlöschen und der Signalton verstummt.

Hinweise

- Wurde eine Kochzeit für mehrere Kochstellen programmiert, erscheint in der Timer-Anzeige immer die am frühesten endende Kochzeit. Die Anzeige  der Kochstelle leuchtet orange.
- Zum Abfragen der verbleibenden Kochzeit einer Kochstelle: die entsprechende Kochstelle auswählen. Die Kochzeit erscheint für 10 Sekunden.

Der Kurzzeitwecker

Mit dem Kurzzeitwecker können Sie eine Zeit bis zu 99 Minuten einstellen.

Er funktioniert unabhängig von den Kochstellen und anderen Einstellungen. Diese Funktion schaltet eine Kochstelle nicht automatisch aus.

So wird die Funktion eingestellt

- 1 Symbol  berühren, in der Kurzzeitwecker-Anzeige erscheint .
- 2 Gewünschte Zeit mit dem Twist-Knopf auswählen.
- 3 Erneut das Symbol  berühren, um die gewählte Zeit zu bestätigen.

Die Zeit beginnt abzulaufen.

Zeit ändern oder löschen

Symbol  berühren und die Zeit mit dem Twist-Knopf ändern oder auf  stellen.

Nach Ablauf der Zeit

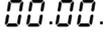
Ein Signal ertönt für drei Minuten. In der Kurzzeitwecker-Anzeige blinkt . Erneut das Symbol  berühren, die Anzeigen erlöschen und der Signalton verstummt.

Stoppuhr-Funktion

Die Stoppuhr zeigt die bisher abgelaufene Kochzeit in Minuten und Sekunden an (mm.ss). Die maximale Zeitdauer ist 99 Minuten und 59 Sekunden (99.59). Ist dieser Wert erreicht, beginnt die Anzeige wieder bei 00.00.

Die Stoppuhr funktioniert unabhängig von den Kochstellen und anderen Einstellungen. Diese Funktion schaltet eine Kochstelle nicht automatisch aus.

Aktivieren

Symbol  berühren. In der Stoppuhr-Anzeige erscheint .

Die Zeit beginnt zu laufen.

Deaktivieren

Symbol  berühren, die Stoppuhr-Funktion wird angehalten. Die Stoppuhr-Anzeigen leuchten weiter.

Wenn das Symbol  erneut berührt wird, solange es noch orange aufleuchtet, läuft die Zeit weiter.

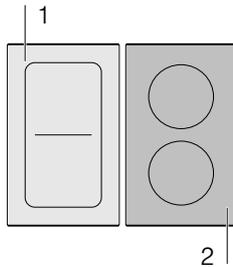
Wenn das Symbol  lange berührt wird erlöschen die Anzeigen.

Die Funktion ist deaktiviert.

Booster-Funktion für Töpfe

Mit dieser Funktion werden große Mengen Wasser noch schneller erhitzt als mit der Leistungsstufe 9. Die Booster-Funktion für Töpfe erhöht kurzzeitig die Höchstleistung der ausgewählten Kochstelle.

Diese Funktion kann für eine Kochstelle immer dann aktiviert werden, wenn die andere Kochstelle derselben Gruppe nicht in Betrieb ist (siehe Abbildung).



Hinweis: Auf der flexiblen Kochzone kann die Booster-Funktion auch aktiviert werden, wenn die Kochzone als einzige Kochstelle benutzt wird.

Aktivieren

- 1 Die Kochstelle auswählen.
- 2 Symbol >> berühren.
Die Anzeige P leuchtet auf.

Die Funktion ist aktiviert.

Deaktivieren

- 1 Die Kochstelle auswählen.
- 2 Symbol >> berühren, Twist-Knopf betätigen oder eine andere Funktion auswählen.
Die Anzeige P erlischt und die Kochstelle schaltet auf die Kochstufe 9 zurück.

Die Funktion ist deaktiviert.

Hinweise

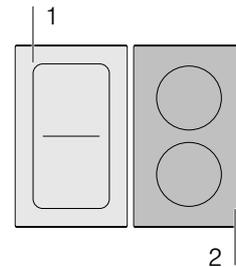
- Unter bestimmten Umständen kann sich diese Funktion automatisch abschalten, um die Elektronelemente im Innern des Kochfeldes zu schützen.
- Wenn vor der Aktivierung der Funktion eine Kochstufe eingestellt war, wird diese nach der Deaktivierung der Funktion automatisch wieder übernommen.

Booster-Funktion für Pfannen

Mit dieser Funktion kann das Kochgeschirr schneller erhitzt werden als mit der Kochstufe 9.

Wählen Sie nach Deaktivierung der Funktion die geeignete Kochstufe für Ihre Speisen aus.

Diese Funktion kann für eine Kochstelle immer dann aktiviert werden, wenn die andere Kochstelle derselben Gruppe nicht in Betrieb ist (siehe Abbildung).



Hinweis: Auf der flexiblen Kochzone kann die Booster-Funktion für Pfannen auch aktiviert werden, wenn die Kochzone als einzige Kochstelle benutzt wird.

Empfehlungen zur Anwendung

- Verwenden Sie immer Kochgeschirr, das vorher nicht erwärmt wurde.
- Verwenden Sie Töpfe und Pfannen mit ebenem Boden. Verwenden Sie keine Gefäße mit dünnem Boden.
- Erhitzen Sie niemals unbeaufsichtigt leeres Kochgeschirr, Öl, Butter oder Schmalz.
- Keinen Deckel auf das Kochgeschirr legen.
- Stellen Sie das Kochgeschirr mittig auf die Kochstelle. Stellen Sie sicher, dass der Durchmesser des Geschirrbodens der Kochstellengröße entspricht.
- Informationen zu Art, Größe und Positionierung des Kochgeschirrs finden Sie im Abschnitt → "Kochen mit Induktion"

Aktivieren

- 1 Kochstelle auswählen.
- 2 Symbol >> berühren. Die Anzeige b leuchtet auf.

Die Funktion ist aktiviert.

Deaktivieren

- 1 Kochstelle auswählen.
- 2 Symbol  berühren, Twist-Knopf betätigen, oder andere Funktion auswählen. Die Anzeige  erlischt. In der Anzeige der Kochstelle leuchtet die Kochstufe .

Die Funktion ist deaktiviert.

Hinweise

- Unter bestimmten Umständen kann sich diese Funktion automatisch abschalten, um die Elektronenlemente im Innern des Kochfeldes zu schützen.
- Wenn vor der Aktivierung der Funktion eine Kochstufe eingestellt war, wird diese nach der Deaktivierung der Funktion automatisch wieder übernommen.

Warmhalte-Funktion

Diese Funktion ist geeignet zum Schmelzen von Schokolade oder Butter und zum Warmhalten von Speisen.

Aktivieren

- 1 Wählen Sie die gewünschte Kochstelle aus.
- 2 Berühren Sie in den nächsten 10 Sekunden das Symbol . In der Anzeige leuchtet .

Die Funktion ist aktiviert.

Deaktivieren

- 1 Wählen Sie die Kochstelle aus.
- 2 Symbol  berühren, Twist-Knopf drehen oder andere Funktion auswählen. Die Anzeige  erlischt. Die Kochstelle schaltet sich aus und es leuchtet die Restwärmeanzeige.

Die Funktion ist deaktiviert.

Automatik-Funktionen

Mit den Automatik-Funktionen wird das Kochen ganz einfach und Sie erhalten immer ein optimales Kochergebnis. Die empfohlenen Temperaturstufen sind für jede Kochart geeignet.

Sie erlauben Garvorgänge ohne übermäßiges Aufkochen und versprechen perfekte Koch- und Bratergebnisse.

Sensoren messen während des gesamten Kochvorgangs die Temperatur des Topfes oder der Pfanne. Dabei wird die Leistung permanent reguliert und die richtige Temperatur gehalten.

Ist die gewählte Temperatur erreicht, kann die Speise zugegeben werden. Die Speisen werden nicht überhitzt, nichts kocht über.

Die Bratsensor-Funktion steht für alle Kochstellen zur Verfügung.

Die Kochsensor-Funktion steht für alle Kochstellen zur Verfügung, sofern ein kabelloser Temperatursensor vorhanden ist.

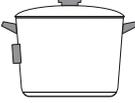
In diesem Kapitel erhalten Sie Informationen über:

- Funktionsarten Automatik-Funktionen
- Geeignetes Kochgeschirr
- Sensoren und Sonderzubehör
- Funktionen und Kochstufen
- Empfohlene Gerichte
- Vorbereitung und Pflege des kabellosen Temperatursensors

Arten von Automatik-Funktionen

Mit den Automatik-Funktionen kann für jedes Gericht die am besten geeignete Zubereitungsart gewählt werden.

Die Tabelle zeigt die verschiedenen verfügbaren Funktionseinstellungen für die Automatik-Funktionen:

Automatik-Funktionen	Temperaturstufen	Kochgeschirr	Verfügbarkeit	Aktivierung
Bratsensor-Funktion				
Schmoren/Braten mit wenig Fett	1, 2, 3, 4, 5		Alle Kochstellen	
Kochsensor-Funktion				
	geeignete Temperatur			
Erwärmen / Warmhalten	60-70 °C		Alle Kochstellen	
Garziehen	80-90 °C		Alle Kochstellen	
Kochen	90-100 °C		Alle Kochstellen	
Garen im Schnellkochtopf	110-120 °C		Alle Kochstellen	
Mit viel Öl im Topf frittieren*	170-180 °C		Alle Kochstellen	

*Vorwärmen mit Deckel und Frittieren ohne Deckel.

Hat das Kochfeld keinen kabellosen Temperatursensor, kann dieser nachträglich im Fachhandel oder über unseren Kundendienst erworben werden.

Geeignetes Kochgeschirr

Die Kochstelle wählen, die dem Durchmesser des Geschirrbodens am besten entspricht und das Kochgeschirr mittig auf diese Kochstelle stellen.

Die Kochsensor-Funktion ist nicht dazu geeignet, um in einer Pfanne zu braten, so wie es mit der Bratsensor-Funktion möglich ist.

Es gibt Pfannen, die für die Bratsensor-Funktion optimal geeignet sind. Sie können nachträglich im Fachhandel oder über unseren technischen Kundendienst erworben werden. Stets die entsprechende Referenznummer angeben:

- **GP900001** kleines Gefäß (15 cm Durchmesser)
- **GP900002** mittleres Gefäß (18 cm Durchmesser)
- **GP900003** großes Gefäß (21 cm Durchmesser)

Diese Pfannen sind antihafbeschichtet, sodass Braten mit wenig Öl möglich ist.

Hinweise

- Die Bratsensor-Funktion wurde speziell für diese Pfannenart und -größe eingestellt.
- Auf den flexiblen Kochzonen kann es sein, dass der die Bratsensor-Funktion bei einer abweichenden Pfannengröße oder schlecht positionierten Pfannen nicht aktiviert wird. Siehe Kapitel .
- Andere Pfannenarten können überhitzen und die Temperatur kann sich unter oder über der gewählten Temperaturstufe einstellen. Zunächst die niedrigste Temperaturstufe ausprobieren und je nach Bedarf ändern.

Für die Kochfunktionen ist jedes Kochgeschirr geeignet, das für Induktionskochen verwendet werden kann. Informationen zu Kochgeschirr, das für Induktion geeignet ist, finden Sie im Kapitel .

In der Tabelle zu den Automatik-Funktionen ist für jede Funktion das geeignete Kochgeschirr aufgeführt.

Sensoren und Sonderzubehör

Die Sensoren messen während des gesamten Kochvorgangs die Temperatur des Topfes oder der Pfanne. Dadurch wird die Leistung mit hoher Genauigkeit reguliert und die richtige Temperatur gehalten:

Ihr Kochfeld verfügt über zwei verschiedene Systeme zur Temperaturmessung:

- **Bratsensor-Funktion:** Unter dem Kochfeld befinden sich Temperatursensoren. Sie kontrollieren die Temperatur des Pfannenbodens.
- **Kochsensor-Funktion:** Ein kabelloser Temperatursensor leitet die Temperatur des Kochtopfes an das Bedienfeld weiter. Er wird am Kochtopf angebracht.

Für die Kochsensor-Funktion ist ein kabelloser Temperatursensor notwendig. Sie können diesen im Fachhandel oder über unseren technischen Kundendienst unter Angabe der Referenznummer **CA060300** erwerben.

Informationen zum kabellosen Temperatursensor finden Sie im Abschnitt → *"Vorbereitung und Pflege des kabellosen Temperatursensors"*

Funktionen und Kochstufen

Bratsensor-Funktion

Mit der Bratsensor-Funktion können Sie Speisen in der Pfanne mit wenig Öl zubereiten.

Diese Funktion steht für alle Kochstellen zur Verfügung.

Vorteile

- Die Kochstelle heizt nur, wenn nötig. Dies spart Energie. Öl und Fett überhitzen nicht.
- Hat die leere Pfanne die optimale Temperatur für die Zugabe von Öl und Speise erreicht, ertönt ein Signal.

Temperaturstufen

Temperaturstufe		Geeignet für
1	sehr niedrig	Zubereitung und Reduzieren von Saucen, Andünsten von Gemüse und Braten von Speisen mit nativem Olivenöl extra, Butter oder Margarine.
2	niedrig	Braten von Speisen mit nativem Olivenöl extra, Butter oder Margarine, z. B. Omelettes.
3	mittel - niedrig	Braten von Fisch und dickem Bratgut, z. B. Frikadellen und Würstchen.
4	mittel - hoch	Braten von Steaks, medium oder well done, panierten Tiefkühlprodukten und dünnen Speisen, z. B. Schnitzel, Geschnetzeltes und Gemüse.
5	hoch	Braten bei hohen Temperaturen, z. B. Steaks rare (blutig), Kartoffelpuffer und Bratkartoffeln.

So stellen Sie ein

Wählen Sie aus der Tabelle die passende Temperaturstufe aus. Stellen Sie die leere Pfanne auf die Kochstelle.

- 1 Kochstelle auswählen und das Symbol  berühren. In der Kochstellen-Anzeige leuchtet  und die Temperaturstufe  wird angezeigt.

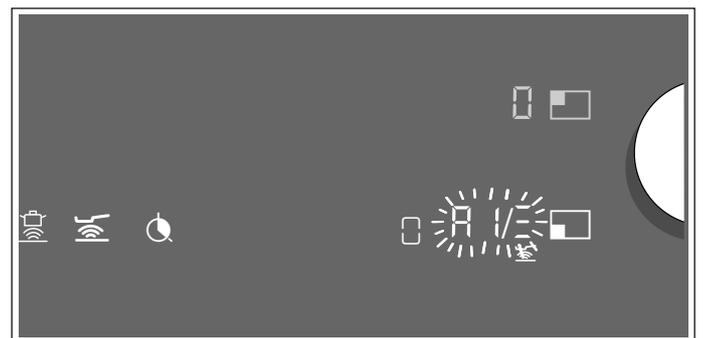


- 2 In den nächsten 10 Sekunden die gewünschte Temperaturstufe mit dem Twist-Knopf auswählen.

Hinweise

- Keinen Deckel auf die Pfanne legen. Andernfalls wird die Funktion nicht richtig aktiviert. Es kann ein Spritzschutzsieb verwendet werden, um Fettspritzer zu vermeiden.
- Ein zum Braten geeignetes Öl oder Fett verwenden. Werden Butter, Margarine, kaltgepresstes Olivenöl oder Schweineschmalz verwendet, Temperaturstufe 1 oder 2 einstellen.
- Niemals eine Pfanne mit oder ohne Speisen unbeaufsichtigt erhitzen.
- Hat die Kochstelle eine höhere Temperatur als das Kochgeschirr oder umgekehrt, wird der Temperatursensor nicht richtig aktiviert.
- Für das Braten mit einer großen Menge Öl immer die Kochsensor-Funktion verwenden. "Mit einer großen Menge Öl in einem Topf frittieren", Einstellung 170-180° C.

- 3 In der Kochstellen-Anzeige wird der Verlauf des Aufheizvorgang von  bis  angezeigt und blinkt abwechselnd mit der eingestellten Temperaturstufe. Wenn die eingestellte Brattemperatur erreicht ist ertönt ein Signal und die Aufheizanzeige erlischt. Die Temperaturstufe wird wieder angezeigt.



- 4 Wenn die Brattemperatur erreicht ist, erst das Öl und anschließend die Speisen in die Pfanne geben.

Hinweis: Die Speisen wenden, damit sie nicht anbrennen.

Bratsensor-Funktion ausschalten

Kochstelle auswählen und das Symbol  berühren, oder mit dem Twist-Kopf Temperaturstufe  einstellen. Es ertönt ein Signal und das Symbol  erlischt. Die Funktion ist deaktiviert.

Kochsensor-Funktion (optional)

Mit dieser Funktion können Sie Lebensmittel erwärmen, garen, kochen, mit dem Schnellkochtopf kochen oder in einem Topf mit reichlich Öl bei kontrollierter Temperatur frittieren.

Diese Funktion steht für alle Kochstellen zur Verfügung.

Vorteile

- Die Kochstelle heizt nur, wenn nötig. Dies spart Energie. Öl oder Fett überhitzen nicht.
Die Temperatur wird kontinuierlich kontrolliert. Ein Überlaufen der Speisen wird verhindert. Die Temperatur muss nicht nachreguliert werden
- Ein Signal meldet, wenn das Wasser oder Öl die optimale Temperatur erreicht hat, um die Speise einzulegen. Falls eine Speise gleich von Anfang an zugefügt werden soll, sehen Sie das in der Tabelle.

Hinweise

- Töpfe und Pfannen mit ebenem Boden verwenden. Keine Töpfe und Pfannen mit dünnem oder verformtem Boden verwenden.
- Füllen Sie den Topf so hoch, dass die Höhe des Inhalts über dem Silikonpatch außen am Topf liegt.
- Verwenden Sie zum Braten mit wenig Öl die Bratsensor-Funktion.
- Stellen Sie den Kochtopf so auf, dass der Temperatursensor nicht auf einen anderen Topf zeigt.
- Entfernen Sie den Temperatursensor während des Garvorgangs nicht vom Topf. Ist der Garvorgang beendet, kann die Funktion für eine andere Kochstelle gewählt werden.
- Nehmen Sie nach dem Garen den Temperatursensor vom Topf. Vorsicht, der Temperatursensor kann sehr heiß sein.

Temperaturbereiche

Kochfunktionen	Temperaturbereich	Geeignet für
Erwärmen, Warmhalten	60 - 70 °C	Z. B. Suppen, Punsch
Garziehen	80 - 90 °C	Z. B. Reis, Milch
Kochen	90 - 100 °C	Z. B. Nudeln, Gemüse
Garen im Schnellkochtopf	110 - 120 °C	Z. B. Hähnchen, Eintopf.
Mit viel Öl im Topf frittieren	170 - 180 °C	Z. B. Donuts, Hackbällchen

Tipps für das Kochen mit der Kochsensor-Funktion

- Erwärmen /Warmhalten: Portionierte Tiefkühlprodukte, z. B. Spinat. Das Tiefkühlprodukt in das Kochgeschirr geben. Die vom Hersteller angegebene Wassermenge zugeben. Das Kochgeschirr abdecken und 70 °C einstellen. Zwischendurch umrühren.
- Garen: Speisen eindicken, z. B. Saucen. Die Speise mit der empfohlenen Temperatur ankochen. Nach dem Andicken bei 85 °C ausquellen lassen.
Wenn das Signal ertönt, die Speise auf dieser Temperatur für die erforderliche Zeit warmhalten.
- Kochen: Wasser mit geschlossenem Deckel erhitzen. Es kocht nicht über. 100 °C einstellen.
- Kochen im Schnellkochtopf: Die Empfehlungen des Herstellers beachten. Nach dem Signalton die empfohlene Zeit weitergaren. 115 °C einstellen.
- Mit viel Öl im Topf frittieren: Das Öl bei geschlossenem Deckel erhitzen. Den Deckel nach dem Signalton abnehmen und die Speise zugeben. 175 °C einstellen.

Hinweise

- Vor dem Kochen sicherstellen, dass der Silikonpatch vollständig trocken ist.
- Immer mit geschlossenem Deckel kochen. Ausnahme: "Mit viel Öl im Topf frittieren", Temperatur 170 °C.
- Erfolgt kein akustisches Signal, sicherstellen, dass sich der Deckel auf dem Kochtopf befindet.
- Öl nie unbeaufsichtigt erhitzen. Ein zum Frittieren geeignetes Öl oder Fett verwenden. Keine Mischung aus verschiedenen Frittierfetten verwenden, z. B. Öl mit Schmalz. Heiße Fettmischungen können aufschäumen.
- Ist das Kochergebnis nicht zufriedenstellend, z. B. beim Kochen von Kartoffeln, das nächste Mal mehr Wasser verwenden, aber die empfohlene Temperaturstufe beibehalten.

Kochpunkt einstellen

Der Punkt, an dem Wasser zu kochen beginnt, hängt von der Höhe Ihres Wohnortes über dem Meeresspiegel ab. Wenn das Wasser zu stark oder zu schwach kocht, kann der Kochpunkt eingestellt werden. Dabei ist folgendermaßen vorzugehen:

- Grundeinstellung $\epsilon 5$ wählen, siehe Kapitel → "Grundeinstellungen"
- Die Grundeinstellung ist standardmäßig auf 3 eingestellt. Liegt Ihr Wohnort auf einer Höhe zwischen 200 und 400 m ü. M., ist kein Einstellen des Kochpunktes nötig, andernfalls die Einstellung wählen, die in der folgenden Tabelle für die entsprechende Höhe angegeben ist:

Höhe	Einstellwert $\epsilon 5$
0 - 100 m.	1
100 - 200 m.	2
200 - 400 m.	3*
400 - 600 m.	4
600 - 800 m.	5
800 - 1000 m.	6
1000 - 1200 m.	7
1200 - 1400 m.	8
Über 1400 m.	9

* Grundeinstellung

Hinweis: Die Temperaturstufe 100 °C ist für effizientes Kochen ausreichend, wenn auch das Wasser dabei nicht allzu stark sprudelt. Wenn Sie jedoch mit dem Kochergebnis nicht zufrieden sind, können Sie die Einstellung des Kochpunktes ändern.

Den kabellosen Temperatursensor mit dem Bedienfeld verbinden

Vor der ersten Verwendung der Kochsensor-Funktion muss die Verbindung zwischen dem kabellosen Temperatursensor und dem Bedienfeld hergestellt sein.

Um den kabellosen Temperatursensor mit dem Bedienfeld zu verbinden, gehen Sie folgendermaßen vor:

- 1 Grundeinstellung $\epsilon 5$ aufrufen, siehe Kapitel → "Grundeinstellungen"
Das Symbol  leuchtet weiß.
- 2 Das Symbol  drücken. Ein Signal ertönt, das Symbol  leuchtet orange. Die Kochstellen-Anzeigen leuchten weiß und Kochsensor-Anzeigen an den Kochstellen blinken.
Innerhalb von 30 Sekunden kurz das Symbol  auf dem kabellosen Temperatursensor drücken.
- 3 **Erfassung erfolgreich:** Innerhalb von wenigen Sekunden wird der drahtlose Temperatursensor erkannt. Drei kurze Pieptöne sind zu hören und das Symbol  wechselt von orange nach weiß. Die Kochsensor-Anzeigen an den Kochstellen erlöschen.

Erfassung fehlgeschlagen: Es sind fünf Pieptöne zu hören. Das Symbol  wechselt sofort von orange nach weiß und die Kochsensor-Anzeigen an den Kochstellen erlöschen.

- Sobald der Temperatursensor fehlerfrei mit dem Bedienfeld verbunden ist, steht die Kochsensor-Funktion zur Verfügung.
- Eine fehlerhafte Verbindung infolge einer Störung des Temperatursensors kann aus folgenden Gründen auftreten:
 - Bluetooth-Kommunikationsfehler.
 - Das Symbol  am Temperatursensor wurde nicht innerhalb von 30 Sekunden nach Auswahl der Kochstelle gedrückt.
 - Die Batterie des Temperatursensors ist verbraucht.
 Den kabellosen Temperatursensor zurücksetzen und den Verbindungsvorgang erneut durchführen.
- Bei einer fehlerhaften Verbindung infolge eines Übertragungsfehlers den Verbindungsvorgang erneut durchführen.
Kommt keine Verbindung zustande, benachrichtigen Sie den Kundendienst.

Kabellosen Temperatursensor zurücksetzen

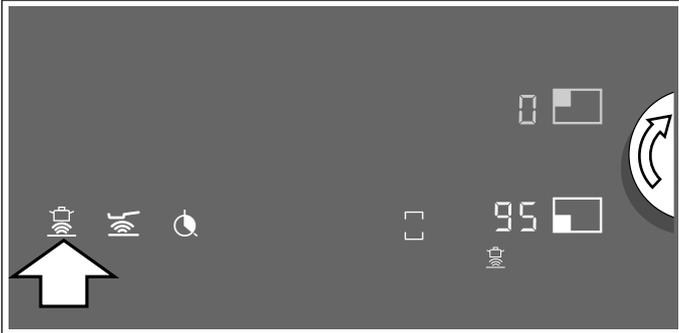
- 1 Symbol  für ca. 8-10 Sekunden berühren. Währenddessen leuchtet die LED-Anzeige des Temperatursensors dreimal. Beim dritten Aufleuchten der LED startet die Rücksetzung. In diesem Moment den Finger vom Symbol nehmen. Sobald die LED erlischt, ist der kabellose Temperatursensor zurückgesetzt.
- 2 Verbindungsprozedur ab Punkt 2 wiederholen.

Programmierung

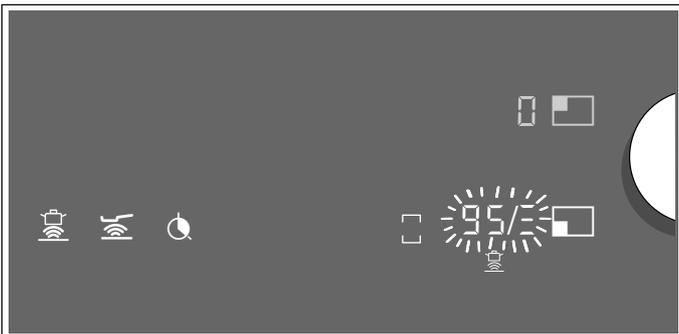
Das Kochfeld muss eingeschaltet sein.

- 1 Temperatursensor am Kochgeschirr anbringen, siehe Kapitel → "Vorbereitung und Pflege des kabellosen Temperatursensors"
- 2 Das Kochgeschirr mit ausreichend Flüssigkeit auf die Mitte der gewünschten Kochstelle stellen und immer mit einem Deckel schließen.
- 3 Die gewünschte Kochstelle mit dem Twist-Knopf auswählen. In der Anzeige der Kochstufe erscheint .
- 4 Im Bedienfeld auf das Symbol  drücken. Ein Signal ertönt. In der Anzeige der Kochstelle leuchtet das Symbol  auf.

- 5 Auf das Symbol  auf dem kabellosen Temperatursensor am Kochgeschirr drücken. Sobald der Temperatursensor erkannt wurde leuchtet die vorgeschlagene Temperatur 95 °C in der Kochstellenanzeige auf.



- 6 Mit dem Twist-Knopf die gewünschte Temperatur einstellen. Die Temperatur kann in Schritten von 5 °C geändert werden.
- 7 In der Kochstellen-Anzeige wird der Verlauf des Aufheizvorgang von  bis  angezeigt und blinkt abwechselnd mit der eingestellten Temperatur. Wenn die eingestellte Temperatur erreicht ist ertönt ein Signal und die Aufheizanzeige erlischt. Die gewählte Temperatur wird wieder angezeigt.



- 8 Den Deckel nach dem Signalton abnehmen und die Speise zugeben. Während des Garvorgangs den Topf geschlossen halten.
- Hinweis:** Bei der Funktion "Mit viel Öl im Topf frittieren" den Topf nicht abdecken.

Sie können die Kochsensor-Funktion auf über den kabellosen Temperatursensor aktivieren. Gehen Sie wie folgt vor:

- Kochgeschirr aufsetzen und auf das Symbol  auf dem kabellosen Temperatursensor drücken.
- Mit dem Twist-Knopf die Kochstelle auswählen.

Wenn die Funktion bereit ist, wird die vorgeschlagene Temperatur 95 °C angezeigt.

Kochsensor-Funktion ausschalten

Sie haben mehrere Möglichkeiten, die Funktion zu deaktivieren:

- Kochstelle auswählen und das Symbol  berühren.
- Kochstelle auswählen und mit dem Twist-Kopf Temperatur  einstellen.
- Symbol  auf dem drahtlosen Kochsensor drücken.

Es ertönt ein Signal und das Symbol  erlischt in der Kochstellen-Anzeige. Die Funktion ist deaktiviert.

Empfohlene Gerichte

Die folgende Tabelle zeigt eine Auswahl an Gerichten und ist nach Lebensmitteln sortiert. Temperatur und Garzeit sind von Menge, Zustand und Qualität der Lebensmittel abhängig.

Fleisch	Automatik-Funktion	Temperaturstufe	Gesamtgarzeit ab Signalton (Min.)
Funktion Mit wenig Öl braten			
Schnitzel natur oder paniert	Bratsensor-Funktion	4	6 - 10
Filet	Bratsensor-Funktion	4	6 - 10
Kotelett*	Bratsensor-Funktion	3	10 - 15
Cordon bleu, Wiener Schnitzel*	Bratsensor-Funktion	4	10 - 15
Steak, blutig (3 cm dick)	Bratsensor-Funktion	5	6 - 8
Steak rosa oder durch (3 cm dick)	Bratsensor-Funktion	4	8 - 12
Brustfleisch (2 cm dick)*	Bratsensor-Funktion	3	10 - 20
Würstchen, gebrüht oder roh*	Bratsensor-Funktion	3	8 - 20
Hamburger, Fleischbällchen, gefüllter Rollbraten*	Bratsensor-Funktion	3	6 - 30
Leberkäse	Bratsensor-Funktion	2	6 - 9
Ragout, Gyros	Bratsensor-Funktion	4	7 - 12
Hackfleisch	Bratsensor-Funktion	4	6 - 10
Speck	Bratsensor-Funktion	2	5 - 8
Funktion Garziehen			
Würstchen	Kochsensor-Funktion	85 °C	10 - 20
Funktion Kochen			
Fleischklößchen	Kochsensor-Funktion	100 °C	20 - 30
Hähnchen	Kochsensor-Funktion	100 °C	60 - 90
Kalbfleisch gekocht oder geschmort	Kochsensor-Funktion	100 °C	60 - 90
Funktion Kochen im Schnellkochtopf			
Hähnchen, Kalb***	Kochsensor-Funktion	115 °C	15 - 25
Funktion Mit viel Öl frittieren			
Hähnchenflügel und Klöße**	Kochsensor-Funktion	175 °C	10 - 15

* Mehrmals wenden.

** Das Öl bei geschlossenem Deckel erhitzen. Ohne Deckel portionsweise braten (Dauer pro Portion siehe Tabelle).

*** Das Gargut gleich zu Beginn dazugeben.

Fisch	Automatik-Funktionen	Temperaturstufe	Gesamtgarzeit ab Signalton (Min.)
Funktion Mit wenig Öl braten			
Fisch gebraten ganz, z. B. Forelle	Bratsensor-Funktion	3	10 - 20
Fischfilet, natur oder paniert	Bratsensor-Funktion	3 - 4	10 - 20
Scampi, Garnelen	Bratsensor-Funktion	4	4 - 8
Funktion Garziehen			
Fisch gedünstet, z. B. Seehecht	Kochsensor-Funktion	90 °C	15 - 20
Funktion Mit viel Öl frittieren			
Fisch, im Bierteig oder paniert*	Kochsensor-Funktion	175 °C	10 - 15

* Das Öl bei geschlossenem Deckel erhitzen. Ohne Deckel eine Portion nach der anderen frittieren (die Tabelle zeigt die Zeit für jede Portion).

Eierspeisen	Automatik-Funktion	Temperaturstufe	Gesamtgarzeit ab Signalton (Min.)
Funktion Mit wenig Öl braten			
Crêpes*	Bratsensor-Funktion	5	-
Omelett*	Bratsensor-Funktion	2	3 - 6
Spiegeleier	Bratsensor-Funktion	2 - 4	2 - 6
Rühreier	Bratsensor-Funktion	2	4 - 9
Kaiserschmarrn	Bratsensor-Funktion	3	10 - 15
French Toast	Bratsensor-Funktion	3	4 - 8

Funktion Kochen			
Hartgekochte Eier**	Kochsensor-Funktion	100 °C	5 - 10

* Gesamtzeit für jede Portion. Eine nach der anderen braten.

** Das Gargut gleich zu Beginn dazugeben.

Gemüse und Hülsenfrüchte	Automatik-Funktion	Temperaturstufe	Gesamtgarzeit ab Signalton (Min.)
Funktion Mit wenig Öl braten			
Knoblauch, Zwiebeln	Bratsensor-Funktion	1 - 2	2 - 10
Zucchini, Auberginen	Bratsensor-Funktion	3	4 - 12
Paprika, grüner Spargel	Bratsensor-Funktion	3	4 - 15
In Öl gedünstetes Gemüse, z. B. Zucchini, grüne Paprika	Bratsensor-Funktion	1	10 - 20
Pilze	Bratsensor-Funktion	4	10 - 15
Glasiertes Gemüse	Bratsensor-Funktion	3	6 - 10

Funktion Kochen			
Gemüse frisch, z. B. Brokkoli	Kochsensor-Funktion	100 °C	10 - 20
Gemüse frisch, z. B. Rosenkohl	Kochsensor-Funktion	100 °C	30 - 40
Linsen, Kichererbsen, Erbsen*	Kochsensor-Funktion	100 °C	15 - 20
Eintopf*	Kochsensor-Funktion	100 °C	45 - 60

Funktion Kochen im Schnellkochtopf			
Gemüse, z. B. Grüne Bohnen*	Kochsensor-Funktion	115 °C	3 - 6
Linsen*	Kochsensor-Funktion	115 °C	5 - 10
Kichererbsen, Bohnen*	Kochsensor-Funktion	115 °C	10 - 12
Eintopf*	Kochsensor-Funktion	115 °C	15 - 20

Funktion Mit viel Öl frittieren			
Gemüse und Pilze paniert oder im Bierteig**	Kochsensor-Funktion	175 °C	5 - 10

* Das Gargut gleich zu Beginn dazugeben.

** Das Öl bei geschlossenem Deckel erhitzen. Ohne Deckel eine Portion nach der anderen frittieren (die Tabelle zeigt die Zeit für jede Portion)..

Kartoffeln	Automatik-Funktion	Temperaturstufe	Gesamtgarzeit ab Signalton (Min.)
Funktion Mit wenig Öl braten			
Bratkartoffeln (aus gekochten Kartoffeln mit Schale)	Bratsensor-Funktion	5	6 - 12
Pommes frites (aus rohen Kartoffeln)	Bratsensor-Funktion	4	15 - 25
Reibekuchen*	Bratsensor-Funktion	5	2,5 - 3,5
Schweizer Rösti	Bratsensor-Funktion	1	50 - 55
Glasierte Kartoffeln	Bratsensor-Funktion	3	15 - 20

Funktion Garziehen			
Kartoffelklöße	Kochsensor-Funktion	85 °C	30 - 40

Funktion Kochen			
Kartoffeln	Kochsensor-Funktion	100 °C	30 - 40

Funktion Kochen im Schnellkochtopf			
Kartoffeln**	Kochsensor-Funktion	115 °C	10 - 12

* Gesamtzeit für jede Portion. Eine nach der anderen braten.

** Das Gargut gleich zu Beginn dazugeben.

Nudeln und Getreide	Automatik-Funktion	Temperaturstufe	Gesamtgarzeit ab Signalton (Min.)
Funktion Garziehen			
Reis	Kochsensor-Funktion	85 °C	25 - 35
Polenta*	Kochsensor-Funktion	85 °C	20 - 25
Grießbrei	Kochsensor-Funktion	85 °C	5 - 10

Funktion Kochen			
Nudeln	Kochsensor-Funktion	100 °C	7 - 10
Teigtaschen, z. B. Ravioli	Kochsensor-Funktion	100 °C	6 - 15

Funktion Kochen im Schnellkochtopf			
Reis**	Kochsensor-Funktion	115 °C	6 - 8

*Mit Deckel vorwärmen, ohne Deckel und unter ständigem Rühren garen.

** Das Gargut gleich zu Beginn dazugeben.

Suppen	Automatik-Funktion	Temperaturstufe	Gesamtgarzeit ab Signalton (Min.)
Funktion Garziehen			
Instantsuppen, z. B. Cremesuppen*	Kochsensor-Funktion	85 °C	10 - 15

Funktion Kochen			
Hausgemachte Brühen, z. B. Fleisch- oder Gemüsesuppen**	Kochsensor-Funktion	100 °C	60 - 90
Instantsuppen, z. B. Nudelsuppe	Kochsensor-Funktion	100 °C	5 - 10

Funktion Kochen im Schnellkochtopf			
Hausgemachte Brühe, z. B. Gemüsesuppe**	Kochsensor-Funktion	115 °C	20 - 30

*Häufig umrühren

** Das Gargut gleich zu Beginn dazugeben.

Saucen	Automatik-Funktion	Temperatur- stufe	Gesamtgarzeit ab Signalton (Min.)
Funktion Mit wenig Öl braten			
Tomatensauce mit Gemüse	Bratsensor-Funktion	1	25 - 35
Béchamelsauce	Bratsensor-Funktion	1	10 - 20
Käsesoße, z. B. Gorgonzolasoße	Bratsensor-Funktion	1	10 - 20
Einreduzieren von Soßen, z. B. Tomatensoße, Bolognesesoße	Bratsensor-Funktion	1	25 - 35
Süße Soßen, z. B. Orangensoße	Bratsensor-Funktion	1	15 - 25
Desserts			
Desserts	Automatik-Funktion	Temperatur- stufe	Gesamtgarzeit ab Signalton (Min.)
Funktion Garziehen			
Milchreis*	Kochsensor-Funktion	85 °C	40 - 50
Hafergrütze	Kochsensor-Funktion	85 °C	10 - 15
Kompott**	Kochsensor-Funktion	85 °C	10 - 20
Schokoladenpudding***	Kochsensor-Funktion	85 °C	3 - 5
Funktion Mit viel Öl frittieren			
Feingebäck, z. B. Berliner, Donuts und Krapfen****	Kochsensor-Funktion	175 °C	5 - 10
* Häufig umrühren.			
** Die Speise gleich zu Beginn dazugeben.			
*** Mit Deckel vorwärmen, ohne Deckel und unter ständigem Rühren garen.			
**** Das Öl bei geschlossenem Deckel erhitzen. Ohne Deckel eine Portion nach der anderen frittieren (die Tabelle zeigt die Zeit pro Portion).			
Tiefkühl-Produkte			
Tiefkühl-Produkte	Automatik-Funktion	Temperatur- stufe	Gesamtgarzeit ab Signalton (Min.)
Funktion Mit wenig Öl braten			
Schnitzel	Bratsensor-Funktion	4	15 - 20
Cordon bleu*	Bratsensor-Funktion	4	10 - 30
Brustfleisch*	Bratsensor-Funktion	4	10 - 30
Chicken Nuggets	Bratsensor-Funktion	4	10 - 15
Gyros, Kebab	Bratsensor-Funktion	3	5 - 10
Fischfilet, natur oder paniert	Bratsensor-Funktion	3	10 - 20
Fischstäbchen	Bratsensor-Funktion	4	8 - 12
Pommes frites	Bratsensor-Funktion	5	4 - 6
Gebratenes, z. B. Gemüsepfanne mit Hähnchen	Bratsensor-Funktion	3	6 - 10
Frühlingsrollen	Bratsensor-Funktion	4	10 - 30
Camembert / Käse	Bratsensor-Funktion	3	10 - 15
Funktion Erwärmen / Warmhalten			
TK-Gemüse mit Sahnesauce, z. B. Rahmspinat**	Kochsensor-Funktion	100 °C	15 - 20
Funktion Kochen			
Gemüse gefroren, z. B. Grüne Bohnen**	Kochsensor-Funktion	100 °C	15 - 30
Funktion Mit viel Öl frittieren			
Pommes frites gefroren***	Kochsensor-Funktion	170 °C	4 - 8

* Mehrmals wenden.

** Flüssigkeit nach Herstellerangabe zugeben.

*** Das Öl bei geschlossenem Deckel erhitzen. Ohne Deckel portionsweise braten (Dauer pro Portion siehe Tabelle).

Weitere	Automatik-Funktion	Temperatur- stufe	Gesamtgarzeit ab Signalton (Min.)
Funktion Mit wenig Öl braten			
Camembert /Käse	Bratsensor-Funktion	3	7 - 10
Vorgegarte Trockenprodukte unter Wasserzugabe, z. B. Nudeln	Bratsensor-Funktion	1	5 - 10
Croutons	Bratsensor-Funktion	3	6 - 10
Mandeln / Nüsse / Pinienkerne	Bratsensor-Funktion	4	3 - 15
Funktion Erwärmen/Warmhalten			
Konservengerichte, z. B. Gulaschsuppe*	Kochsensor-Funktion	70 °C	10 - 15
Glühwein**	Kochsensor-Funktion	70 °C	-
Funktion Garziehen			
Milch**	Kochsensor-Funktion	85 °C	-

* Das Gargut gleich zu Beginn dazugeben und häufig umrühren.

** Das Gargut gleich zu Beginn dazugeben.

Vorbereitung und Pflege des kabellosen Temperatursensors

In diesem Abschnitt finden Sie Informationen über:

- Aufkleben des Silikonpatch
- Verwendung des kabellosen Temperatursensors
- Reinigen
- Auswechseln der Batterie

Das optionale Zubehör wie der Silikonpatch und der Temperatursensor können nachträglich im Fachhandel oder über unseren technischen Kundendienst erworben werden; dazu bitte die entsprechende Referenznummer angeben:

CA060300	Temperatursensor und Set mit 5 Silikonpatches
00577921	Set mit 5 Silikonpatches

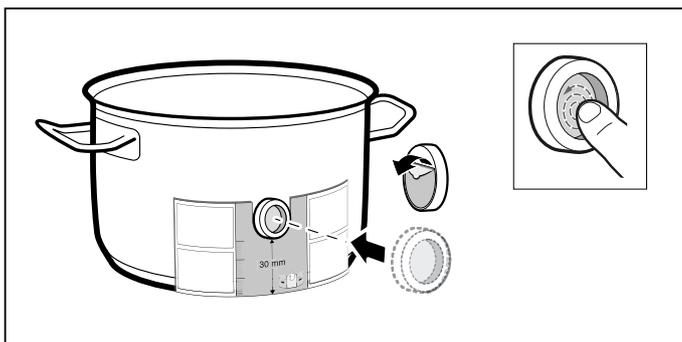
Aufkleben des Silikonpatches

Der Silikonpatch fixiert den Temperatursensor am Kochgeschirr.

Wird ein Kochtopf zum ersten Mal mit der Kochsensor-Funktion verwendet, muss ein Silikonpatch angebracht werden.

Gehen Sie wie folgt vor:

- 1 Die Klebestelle am Topf muss fettfrei sein. Den Topf reinigen, gut trocknen und die Klebestelle z. B. mit Spiritus abreiben.
- 2 Die Schutzfolie vom Silikonpatch entfernen. Mithilfe der mitgelieferten Schablone den Silikonpatch in entsprechender Höhe auf den Topf kleben.



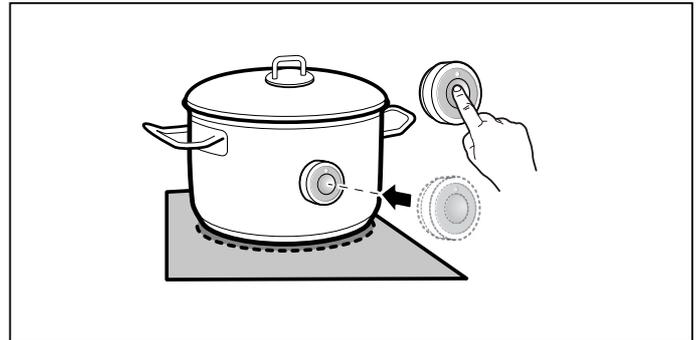
- 3 Den Silikonpatch andrücken, auch die Innenfläche. Der Klebstoff benötigt zur korrekten Aushärtung 1 Stunde. Das Kochgeschirr während dieser Zeit nicht benutzen oder reinigen.

Hinweise

- Das Geschirr mit dem Silikonpatch nicht über einen längeren Zeitraum in Spüllauge legen.
- Sollte sich der Silikonpatch ablösen, muss ein neuer verwendet werden.

Kabellosen Temperatursensor anbringen

Den Temperatursensor so an dem Silikonpatch anbringen, dass er sich perfekt anpasst.



Hinweise

- Sie können bis zu drei Temperatursensoren gleichzeitig verwenden.
- Stellen Sie sicher, dass der Silikonpatch vollständig trocken ist, bevor der Temperatursensor eingesetzt wird.
- Das Kochgeschirr so aufstellen, dass der Temperatursensor zur seitlichen Außenfläche des Kochfeldes gerichtet ist.
- Der Temperatursensor darf nicht auf ein anderes heißes Kochgeschirr ausgerichtet werden, um eine Überhitzung zu vermeiden.
- Entfernen Sie nach dem Garen den Temperatursensor vom Topf. Bewahren Sie ihn an einem sauberen, sicheren Ort und nicht in der Nähe von Wärmequellen auf.

Reinigen

Der kabellose Temperatursensor darf nicht im Geschirrspüler gereinigt werden.

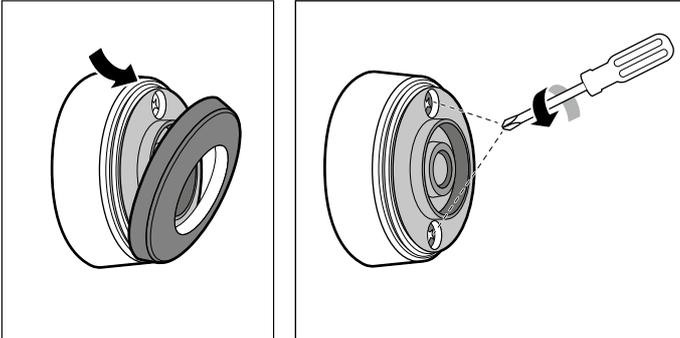
Informationen zur Reinigung des Temperatursensors finden Sie im Kapitel → "Reinigen"

Auswechseln der Batterie

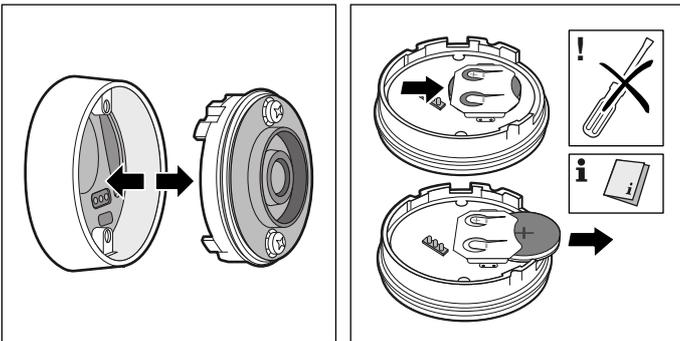
Wenn das Symbol am kabellosen Temperatursensor gedrückt wurde und die LED nicht aufleuchtet, hat sich die Batterie entladen.

Auswechseln der Batterie:

- 1 Die Siliconabdeckung vom Gehäuseunterteil abnehmen. Die Schrauben mit einem Schraubendreher aufschrauben.

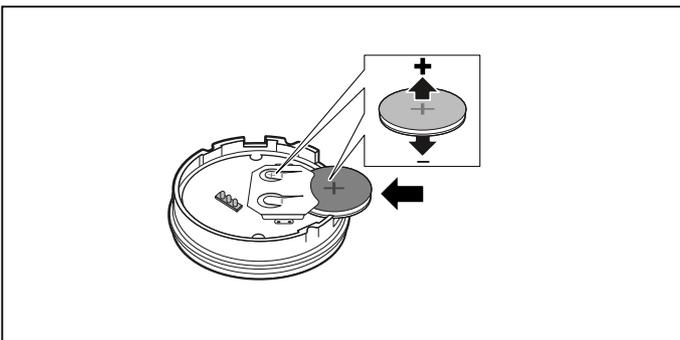


- 2 Das Gehäuseoberteil abziehen. Die alte Batterie entfernen. Die neue Batterie einschieben. Dabei auf die Polung achten.

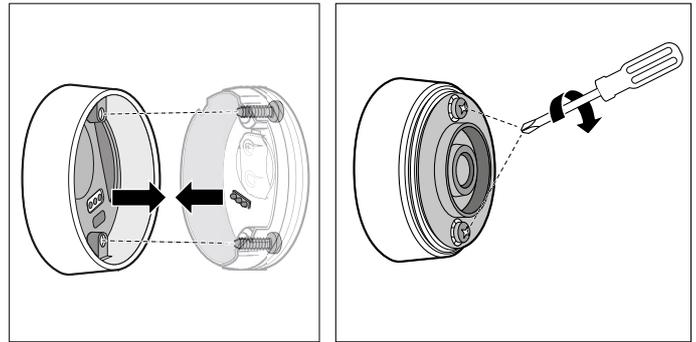


Achtung!

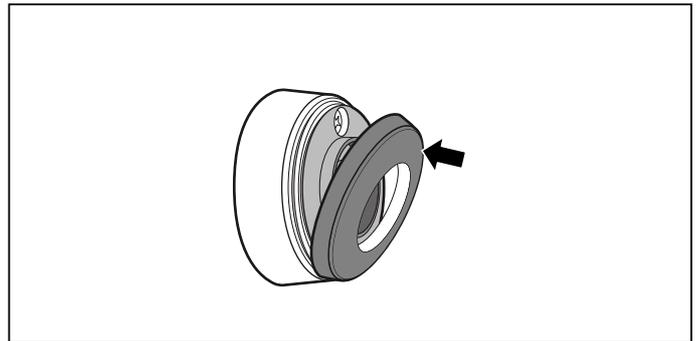
Zum Entfernen der Batterie keine Gegenstände aus Metall verwenden. Die Kontakte nicht berühren.



- 3 Gehäuseoberteil und Gehäuseunterteil wieder zusammenstecken. Dabei auf die korrekte Ausrichtung der Kontaktstifte achten.



- 4 Die Siliconabdeckung wieder am Gehäuseunterteil des Temperatursensors anbringen.



Hinweis: Verwenden Sie nur hochwertige Batterien des Typs CR2032. Sie halten besonders lange.

Konformitätserklärung

Hiermit erklärt Gaggenau Hausgeräte GmbH, dass das Gerät mit der Funktion kabelloser Temperatursensor den grundlegenden Anforderungen und den übrigen einschlägigen Bestimmungen der Richtlinie 2014/53/EU entspricht.

Eine ausführliche RED Konformitätserklärung finden Sie im Internet unter www.gaggenau.com auf der Produktseite Ihres Gerätes unter Zusätzliche Dokumente.

Die Logos und die Marke Bluetooth® sind eingetragene Warenzeichen und Eigentum von Bluetooth SIG, Inc. und jede Verwendung dieser Marken durch Gaggenau Hausgeräte GmbH erfolgt unter Lizenz. Alle anderen Marken und Markennamen sind Eigentum der jeweiligen Firmen.

Kindersicherung

Kindersicherung aktivieren und deaktivieren

Das Kochfeld muss ausgeschaltet sein.

Aktivieren: Twist-Knopf vom Kochfeld entfernen. Ein Signal ertönt. Die Anzeige  leuchtet 10 Sekunden lang. Das Kochfeld ist gesperrt.

Deaktivieren: Den Twist-Knopf auf das Twist-Pad aufsetzen.

Hinweis: Wenn das Kochfeld beim Entfernen des Twist-Knopfs eingeschaltet ist, wird zunächst der Display-Reinigungsschutz aktiviert. Wird nach 10 Minuten der Twist-Knopf nicht wieder aufgesetzt, schaltet sich das Kochfeld ab und die Kindersicherung wird aktiviert.

Display-Reinigungsschutz

Wenn Sie über das Bedienfeld wischen, während das Kochfeld eingeschaltet ist, können sich Einstellungen verändern. Um dies zu vermeiden, verfügt das Kochfeld über eine Funktion, um das Bedienfeld zu Reinigungszwecken zu sperren.

Aktivieren: Twist-Knopf entfernen. Ein Signal ertönt. Die Anzeige  und die Kochfeldeinstellungen blinken. Der Heizvorgang wird unterbrochen. Wenn eine Kochzeit-Automatik programmiert ist, wird diese pausiert. Das Bedienfeld ist für 10 Minuten gesperrt. Sie können über die Oberfläche des Bedienfelds wischen, ohne die Einstellungen zu verändern.

Deaktivieren: Innerhalb von 10 Minuten den Twist-Knopf wieder aufsetzen. Das Bedienfeld ist entsperrt. Das Kochfeld heizt mit den vorherigen Einstellungen weiter. Um die Funktion vorzeitig zu beenden, setzen Sie den Twist-Knopf vor Ablauf der 10 Minuten wieder auf.

Automatische Abschaltung

Wenn eine Kochstelle für längere Zeit in Betrieb ist und keine Einstellungsänderung vorgenommen wurde, wird die automatische Sicherheitsabschaltung aktiviert.

Die Kochstelle hört auf zu heizen. Ein Signal ertönt und in der Anzeige der Kochstelle erscheint die Restwärmeanzeige h oder H .

Die Kochstelle kann jederzeit wieder ausgewählt und erneut eingestellt werden.

Wann die automatische Sicherheitsabschaltung aktiviert wird, richtet sich nach der eingestellten Kochstufe (nach 1 bis 10 Stunden).

Grundeinstellungen

Anzeige	Funktion
	Signaltöne
	ON Alle Signale sind eingeschaltet.*
c 1	OFF Die meisten Signale sind ausgeschaltet.
	Auswahlzeit der Kochstelle
	5 Die Kochstelle bleibt 5 Sekunden lang ausgewählt.
	10 Die Kochstelle bleibt 10 Sekunden lang ausgewählt.*
	15 Die Kochstelle bleibt 15 Sekunden lang ausgewählt.
c 2	OFF Unbegrenzt: Die zuletzt eingestellte Kochstelle bleibt ausgewählt.
	Power-Management-Funktion. Gesamtleistung des Kochfelds begrenzen
	0 Aus.*
	1 0 1000 W. Mindestleistung.
	1 5 1500 W.
	2 0 2000 W.
	...
c 3	9 0 9000W. Höchstleistung des Kochfelds.
	Auf Werkseinstellungen zurücksetzen
	OFF Individuelle Einstellungen beibehalten.*
c 4	ON Auf Werkseinstellungen zurücksetzen.
	Kochsensor-Funktion
	Den kabellosen Temperatursensor mit dem Kochfeld verbinden
	Einstellung je nach Höhe über dem Meeresspiegel:
	1-2 Verringerung
	3 Grundeinstellung
c 5	4-9 Erhöhung
	Kochgeschirr, Ergebnis des Garvorgangs prüfen
	0 Nicht geeignet
	1 Nicht optimal
c 7	2 Geeignet
	Home Connect
c 9	→ "Home Connect Einstellungen" auf Seite 41

*Werkseinstellung

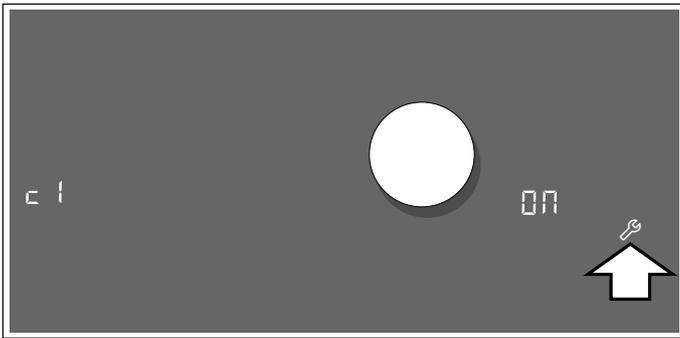
So gelangen Sie zu den Grundeinstellungen:

Das Kochfeld muss ausgeschaltet sein.

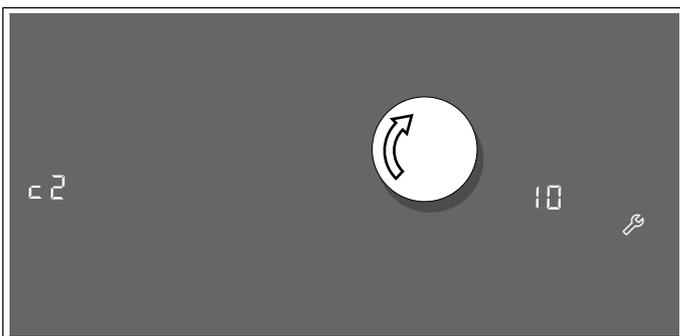
- 1 Das Kochfeld einschalten.
- 2 In den nächsten 10 Sekunden auf das Symbol  drücken.
Die ersten vier Anzeigen geben die Produktinformationen an. Den Twist-Knopf drehen, um jede einzelne Anzeige sehen zu können.

Produktinformationen	Anzeige
Kundendienstindex (KI)	01
Fertigungsnummer	Fd
Fertigungsnummer 1	95.
Fertigungsnummer 2	05

- 3 Bei erneutem Berühren des Symbols  gelangen Sie zu den Grundeinstellungen.
In den Anzeigen leuchten **c 1** und **00** als Voreinstellung auf.



- 4 Das Symbol  wiederholt berühren, bis die gewünschte Funktion angezeigt wird.
- 5 Anschließend die gewünschte Einstellung mit dem Twist-Knopf auswählen.



- 6 Das Symbol  mindestens 4 Sekunden lang berühren.

Die Einstellungen wurden gespeichert.

Grundeinstellungen verlassen

Kochfeld mit dem Hauptschalter ausschalten.

Home Connect

Dieses Gerät ist WLAN-fähig, Einstellungen können über ein mobiles Endgerät an das Gerät gesendet werden.

Wird das Gerät nicht mit dem Heimnetzwerk verbunden, funktioniert das Gerät wie ein Kochfeld ohne Netzwerkanbindung. Das Kochfeld ist immer über das Bedienfeld bedienbar.

Die Verfügbarkeit der Home Connect Funktion ist abhängig von der Verfügbarkeit der Home Connect-Dienste in Ihrem Land. Die Home Connect-Dienste sind nicht in jedem Land verfügbar. Weitere Informationen hierzu finden Sie unter www.home-connect.com.

Hinweise

- Kochfelder sind nicht für eine unbeaufsichtigte Nutzung bestimmt - der Kochvorgang muss überwacht werden.
- Beachten Sie die Sicherheitshinweise dieser Gebrauchsanweisung und stellen Sie sicher, dass diese auch dann eingehalten werden, wenn Sie das Gerät über die Home Connect App bedienen. Beachten Sie auch die Hinweise in der Home Connect App.
- Sie können mit der Home Connect App Einstellungen an Ihr Gerät senden und müssen diese am Gerät bestätigen. Eine Bedienung des Geräts von unterwegs ist nicht möglich.
- Die Bedienung am Gerät hat jederzeit Vorrang. In dieser Zeit ist die Bedienung über die Home Connect App nicht möglich.

Einrichten

Um Einstellungen über Home Connect durchführen zu können, muss die Home Connect App auf Ihrem mobilen Endgerät installiert und eingerichtet sein.

Hinweis: Im vernetzten Bereitschaftsbetrieb benötigt Ihr Gerät max. 2 W.

Einrichten der Home Connect App

Hinweis: Sie benötigen ein mobiles Endgerät, ausgestattet mit der aktuellen Version des jeweiligen Betriebssystems.

- 1 Öffnen Sie auf Ihrem mobilen Endgerät den App Store (Apple-Geräte) bzw. Google Play Store (Android-Geräte).
- 2 Geben Sie den Suchbegriff "Home Connect" ein.
- 3 Wählen Sie die Home Connect App aus und installieren Sie diese auf Ihrem mobilen Endgerät.
- 4 Starten Sie die App und richten Sie Ihren Home Connect Zugang ein. Die App führt Sie dabei durch den Anmeldeprozess. Notieren Sie Ihre E-Mail-Adresse und Ihr Passwort.

Automatische Anmeldung im Heimnetzwerk

Sie benötigen einen Router mit WPS-Funktionalität. Informationen dazu finden Sie im Handbuch Ihres Routers. Sie benötigen Zugriff auf Ihren Router.

Sollte das nicht der Fall sein, folgen Sie den Schritten "Manuelle Anmeldung im Heimnetzwerk".

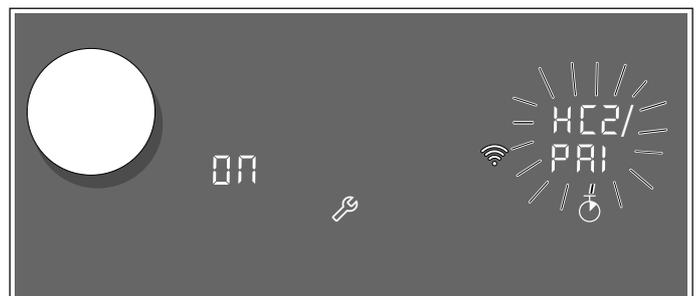
- 1 Grundeinstellungen öffnen.
- 2 Symbol  so oft berühren, bis die Einstellung **HC 1** erscheint.
- 3 Symbol  berühren um die Home Connect-Einstellungen zu öffnen.
Im Einstellbereich blinken abwechselnd **HC 1** und **NET**. In der Kochstellenanzeige leuchtet **OFF**.



- 4 Mit dem Twist-Knopf den Wert **CO 1** einstellen. In der Kochstellenanzeige blinkt **CO 1** und das Symbol .

- 5 Innerhalb von 2 Minuten WPS Taste am Router drücken.
Das Kochfeld ist mit dem Netzwerk verbunden, wenn im Bedienfeld das Symbol  nicht mehr blinkt sondern leuchtet.

Hinweis: Wenn keine Verbindung hergestellt werden kann, erscheint der Wert **CO 2** "manuell verbinden". Gerät manuell im Heimnetzwerk anmelden oder erneut die automatische Verbindung starten.



Das Gerät versucht automatisch, sich mit der App zu verbinden. Im Einstellbereich blinken abwechselnd **HC 2** und **PA 1**. In der Kochstellenanzeige blinkt der Wert **ON**.

- 6 App auf dem mobilen Endgerät starten und Anweisungen für die automatische Netzwerkanmeldung folgen.

Der Anmeldevorgang ist abgeschlossen, wenn in der Kochstellenanzeige der Wert **ON** nicht mehr blinkt und der Wert **OFF** wieder aufleuchtet.

Manuelle Anmeldung im Heimnetzwerk

Hinweis: Für die manuelle Anmeldung am Heimnetzwerk (WLAN) benötigen Sie den Netzwerknamen (SSID) und das Passwort (Key) Ihres Heimnetzwerks.

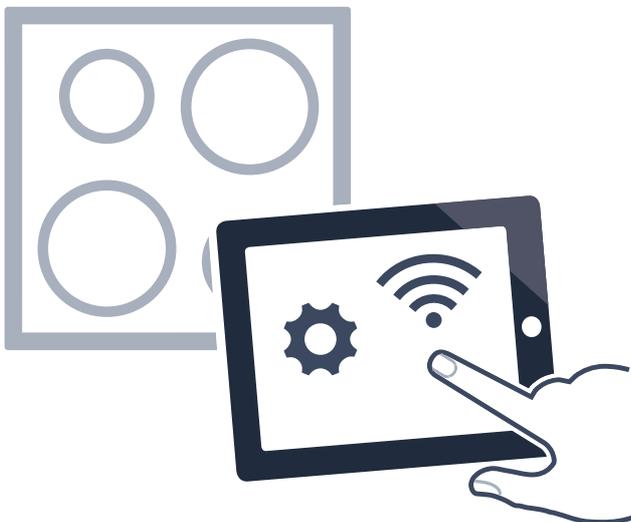
- 1 Grundeinstellungen öffnen.
- 2 Symbol  so oft berühren, bis die Einstellung **HC 1** **NET** erscheint.
- 3 Symbol  berühren um die Home Connect-Einstellungen zu öffnen.
Im Einstellbereich blinken abwechselnd **HC 1** und **NET**. In der Kochstellenanzeige leuchtet **OFF**.



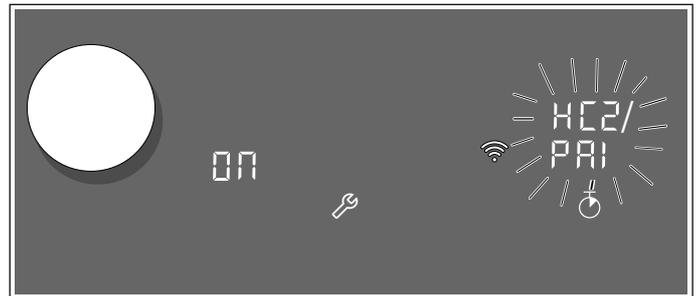
- 4 Mit dem Twist-Knopf den Wert **CO2** einstellen. In der Kochstellenanzeige blinkt **CO2** und das Symbol .



- 5 In das allgemeine Einstellmenü des mobilen Endgeräts wechseln und die WLAN-Einstellungen aufrufen.



- 6 Mobiles Endgerät am Kochfeldnetzwerk mit der SSID "HomeConnect" mit dem Key "HomeConnect" anmelden. Der Verbindungsaufbau kann bis zu 60 Sekunden dauern.
- 7 Nach erfolgreicher Verbindung die Home Connect App öffnen.
Die App sucht jetzt einige Sekunden nach Ihrem Kochfeld. Wenn das Kochfeld gefunden wurde, werden Sie - soweit noch nicht geschehen - aufgefordert, den Netzwerknamen (SSID) und das Passwort (Key) Ihres Heimnetzwerks (WLAN) in die betreffenden Felder einzugeben.
- 8 Drücken Sie auf "An Hausgerät übertragen".
- 9 Das Kochfeld ist mit dem Heimnetzwerk verbunden, wenn im Bedienfeld das Symbol  leuchtet.



Das Gerät versucht automatisch, sich mit der App zu verbinden. Im Einstellbereich blinken abwechselnd **HC 2** und **PA 1**. In der Kochstellenanzeige blinkt der Wert **ON**.

Der Anmeldevorgang ist abgeschlossen, wenn in der Kochstellenanzeige der Wert **ON** nicht mehr blinkt und der Wert **OFF** wieder aufleuchtet.

Anschließend können Sie Ihr mobiles Endgerät wieder mit ihrem Heimnetzwerk verbinden.

Folgen Sie den Anweisungen der App.

Home Connect Einstellungen

Sie können Home Connect jederzeit Ihren Bedürfnissen anpassen.

Navigieren Sie in den Grundeinstellungen Ihres Kochfelds zu den Home Connect Einstellungen, um Netzwerk- und Geräteinformationen anzuzeigen.

Anzeige	Funktion
HC1/NET	Anmeldung im Heimnetzwerk (WLAN)
OFF	Nicht verbunden/Netzwerkverbindung trennen
CO1	Automatisch verbinden
CO2	Manuell verbinden
ON	Verbunden
HC2/PRI	Verbindung mit App
OFF	Nicht verbunden/ Anmeldevorgang abgeschlossen
ON	Verbindung herstellen
HC3/CON	Verbindung mit Heimnetzwerk (WLAN)
OFF	Funkmodul ausgeschaltet
ON	Funkmodul eingeschaltet
HC4/FES	Einstellungen über App
OFF	Ausgeschaltet
ON	Eingeschaltet*
HC5/UPd	Software Update
DEF	Update verfügbar und bereit zur Installation
INS	Starten der Installation
HC6/FED	Fernzugriff durch Kundendienst
OFF	Nicht erlaubt
ON	Erlaubt
HC7/SIG	WLAN Signalstärke
NR	Nicht mit dem Heimnetzwerk (WLAN) verbunden
1	Signalstärke 1 (schwach)
2	Signalstärke 2 (mittel)
3	Signalstärke 3 (gut)
HC8/SER	Verbindung zu Home Connect Server
NR	Nicht verbunden
ON	Verbunden

* Grundeinstellung

Hinweise

- Die Einstellung **HC2** wird nur angezeigt, wenn das Gerät mit dem Heimnetzwerk verbunden ist.
- Die Einstellung **HC3** wird nur angezeigt, wenn das Gerät schon einmal mit einem Netzwerk verbunden wurde.

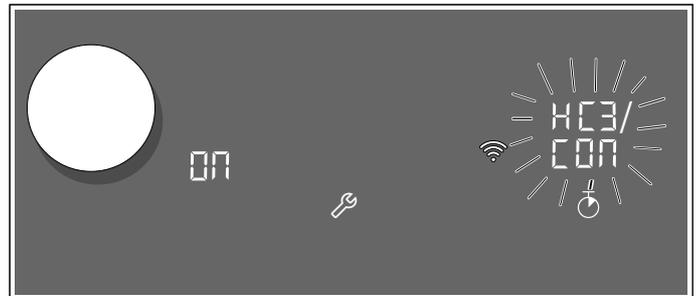
- Die Einstellung **HC5** wird nur angezeigt, wenn ein Update verfügbar ist.
- Die Einstellung **HC6** wird nur angezeigt, wenn der Kundendienst versucht, sich mit dem Gerät zu verbinden. Nach erteiltem Zugriff können Sie diesen jederzeit beenden.
- Die Einstellungen **HC7** und **HC8** werden nur angezeigt, wenn eine Verbindung zum WLAN besteht.

WLAN deaktivieren

Ist WLAN aktiviert, können Sie die Home Connect Funktionalität nutzen.

Hinweis: Im vernetzten Bereitschaftsbetrieb benötigt Ihr Gerät max. 2W.

- 1 Grundeinstellung **c9** öffnen.
- 2 Symbol  sooft berühren, bis die Einstellung **HC3** und **CON** abwechselnd blinken. In der Kochstellenanzeige leuchtet **ON**.



- 3 Mit dem Twistknopf den Wert **OFF** einstellen. WLAN ist deaktiviert und im Bedienfeld erlischt das Symbol .

Hinweis: Die Netzwerkeinstellungen werden gespeichert. Wenn die WLAN-Funktion wieder aktiviert wird, startet das Kochfeld einen Verbindungsversuch mit dem gespeicherten Netzwerk.

Vom Netzwerk trennen

Sie können Ihr Kochfeld jederzeit vom Netzwerk trennen.

Hinweis: Wenn Ihr Kochfeld vom Netzwerk getrennt ist, ist keine Bedienung per Home Connect möglich.

- 1 Grundeinstellung **c 9** öffnen.
- 2 Symbol  sooft berühren, bis die Einstellungen **HC 1** und **NET** abwechselnd blinken. In der Kochstellenanzeige leuchtet **ON**.
- 3 Mit dem Twist-Knopf den Wert **OFF** einstellen.

Das Gerät ist vom Heimnetzwerk getrennt und im Bedienfeld erlischt das Symbol .

Netzwerk verbinden

- 1 Grundeinstellung **c 9** öffnen.
- 2 Symbol  sooft berühren, bis die Einstellungen **HC 1** und **NET** abwechselnd blinken. In der Kochstellenanzeige leuchtet **OFF**.



- 3 Mit dem Twistknopf den Wert **CO 1** "Automatisch verbinden", oder **CO 2** "Manuell verbinden" einstellen.
- 4 Anweisungen im Abschnitt "Automatische Anmeldung im Heimnetzwerk" bzw. "Manuelle Anmeldung im Heimnetzwerk" folgen.

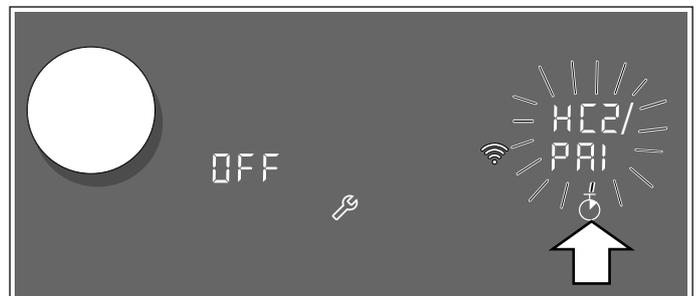
Mit App verbinden

Ist auf Ihrem mobilen Endgerät die Home Connect App installiert, können Sie dieses mit Ihrem Kochfeld verbinden.

Hinweise

- Gerät muss mit dem Netzwerk verbunden sein.
- App muss geöffnet und eingerichtet sein.
- Wenn eine direkte Verbindung zu einer Dunstabzugshaube besteht, trennen Sie das Kochfeld zunächst vom Heimnetzwerk und starten Sie die Verbindung erneut. → "Vom Netzwerk trennen" auf Seite 36, → "Netzwerk verbinden" auf Seite 36

- 1 Grundeinstellung **c 9** öffnen.
- 2 Symbol  sooft berühren, bis die Einstellungen **HC 2** und **PA 1** abwechselnd blinken. In der Kochstellenanzeige leuchtet **OFF**.



- 3 Mit dem Twist-Knopf den Wert **ON** einstellen.
- 4 App auf dem mobilen Endgerät starten und Anweisungen folgen, um den Verbindungsvorgang abzuschließen.

Der Anmeldevorgang ist abgeschlossen, wenn in der Kochstellenanzeige der Wert **ON** nicht mehr blinkt und der Wert **OFF** wieder aufleuchtet.

Einstellungen über App

Sie können mit der Home Connect App bequem auf die Grundeinstellungen Ihres Kochfelds zugreifen und Einstellungen für die Kochstellen an das Kochfeld senden.

Hinweise

- Zum Ändern der Grundeinstellungen muss das Kochfeld ausgeschaltet sein.
- Die Bedienung am Gerät hat jederzeit Vorrang. In dieser Zeit ist die Bedienung über die Home Connect App nicht möglich.
- Im Auslieferungszustand ist die Übertragung der Einstellungen aktiviert.
- Ist die Übertragung der Einstellungen deaktiviert, werden ausschließlich die Betriebszustände des Kochfeld in der Home Connect App angezeigt.

- 1 Grundeinstellung **c 9** öffnen.
- 2 Symbol  sooft berühren, bis die Einstellungen **HC 4** und **RES** abwechselnd blinken.

- 3 Um die Übertragung zu aktivieren, mit dem Twist-Knopf den Wert **ON** wählen; um die Übertragung zu deaktivieren, den Wert **OFF** wählen.



Kocheinstellungen bestätigen

Sobald Kocheinstellungen an eine Kochstelle übermittelt werden, beginnt die Kochstellen-Anzeige zu blinken. Um die Einstellungen zu bestätigen, berühren Sie die blinkende Anzeige . Um die Einstellungen abzulehnen, berühren Sie eine beliebige andere Taste des Kochfelds.

Software Update

Mit der Funktion Software Update wird die Software Ihres Kochfelds aktualisiert (z. B. Optimierung, Fehlerbehebung, sicherheitsrelevante Updates). Vorausgesetzt ist, Sie sind registrierter Home Connect Nutzer, haben die App auf Ihrem mobilen Endgerät installiert und sind mit dem Home Connect Server verbunden.

Sobald ein Software Update verfügbar ist, werden Sie über die Home Connect App informiert, wo Sie das Update auch herunterladen können.

Nach erfolgreichem Download können Sie die Installation über das Kochfeld (Grundeinstellungen, Einstellungen , Einstellung **HC S/UPd**) oder die Home Connect App starten, wenn Sie sich in Ihrem lokalen Netzwerk befinden.

Nach erfolgreicher Installation werden Sie über die Home Connect App informiert.

Hinweise

- Während des Downloads können Sie Ihr Kochfeld weiterhin benutzen.
- Je nach persönlichen Einstellungen in der App kann ein Software Update auch automatisch heruntergeladen werden.
- Im Falle eines sicherheitsrelevanten Updates wird empfohlen, die Installation schnellstmöglich durchzuführen.

Hinweis zum Datenschutz

Mit der erstmaligen Verbindung Ihres Geräts mit einem an das Internet angebotenen WLAN-Netzwerk übermittelt Ihr Gerät nachfolgende Kategorien von Daten an den Home Connect Server (Erstregistrierung):

- Eindeutige Geräteerkennung (bestehend aus Geräteschlüsseln sowie der MAC Adresse des verbauten Wi-Fi Kommunikationsmoduls).
- Sicherheitszertifikat des Wi-Fi Kommunikationsmoduls (zur informationstechnischen Absicherung der Verbindung).
- Die aktuelle Software- und Hardwareversion Ihres Hausgeräts.
- Status eines eventuellen vorangegangenen Rücksetzens auf Werkseinstellungen.

Diese Erstregistrierung bereitet die Nutzung der Home Connect Funktionalitäten vor und ist erst zu dem Zeitpunkt erforderlich, zu dem Sie Home Connect Funktionalitäten erstmals nutzen möchten.

Hinweis: Beachten Sie, dass die Home Connect Funktionalitäten nur in Verbindung mit der Home Connect App nutzbar sind. Informationen zum Datenschutz können in der Home Connect App abgerufen werden.

Konformitätserklärung

Hiermit erklärt Gaggenau Hausgeräte GmbH, dass sich das Gerät mit Funkfunktionalität in Übereinstimmung mit den grundlegenden Anforderungen und den übrigen einschlägigen Bestimmungen der Richtlinie 2014/53/EU befindet.

Eine ausführliche RED Konformitätserklärung finden Sie im Internet unter www.gaggenau.com auf der Produktseite ihres Gerätes bei den zusätzlichen Dokumenten.



Verbindung Dunstabzugshaube

Dieses Gerät können Sie mit einer passenden Dunstabzugshaube verbinden und so die Funktionen der Haube über Ihr Kochfeld steuern.

Es gibt verschiedene Möglichkeiten, die Geräte miteinander zu verbinden:

Home Connect

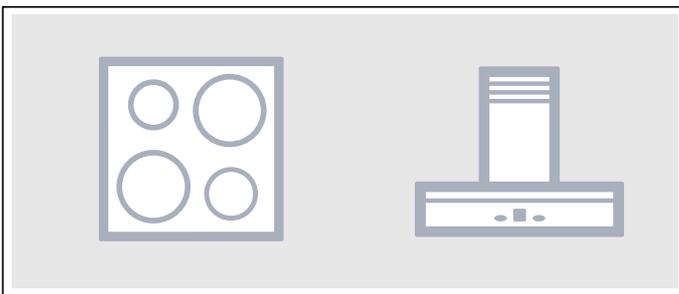
Wenn beide Geräte Home-Connect-fähig sind, ist eine Verbindung über die Home Connect App möglich.

Beachten Sie dazu die mitgelieferten Unterlagen von Home Connect.



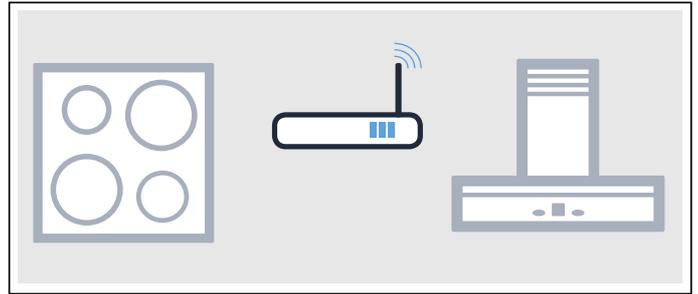
Geräte direkt verbinden

Wird das Gerät direkt mit einer Dunstabzugshaube verbunden, ist eine Verbindung zum Heimnetzwerk nicht mehr möglich. Das Gerät funktioniert wie ein Kochfeld ohne Netzwerkanbindung. Das Kochfeld ist immer über das Bedienfeld bedienbar.



Geräte über Heimnetzwerk verbinden

Werden die Geräte über das Heimnetzwerk miteinander verbunden, dann kann sowohl die Haubensteuerung als auch Home Connect für das Kochfeld genutzt werden.



Hinweise

- Beachten Sie die Sicherheitshinweise der Gebrauchsanweisung zu Ihrer Dunstabzugshaube und stellen Sie sicher, dass diese auch dann eingehalten werden, wenn Sie das Gerät über die kochfeldbasierte Haubensteuerung bedienen. → "Wichtige Sicherheitshinweise" auf Seite 5
- Die Bedienung an der Dunstabzugshaube hat jederzeit Vorrang. In dieser Zeit ist die Bedienung über die kochfeldbasierte Haubensteuerung nicht möglich.
- Im vernetzten Bereitschaftsbetrieb benötigt Ihr Gerät max. 2 W.

Einrichten

Um die Verbindung zwischen Kochfeld und Dunstabzugshaube einzurichten, muss das Kochfeld eingeschaltet sein.

Direkte Verbindung

Stellen Sie sicher, dass die Dunstabzugshaube ausgeschaltet ist.

Beachten Sie hierfür das Kapitel "Verbindung Kochfeld" in der Gebrauchsanweisung Ihrer Dunstabzugshaube.

Hinweis: Wenn Sie Ihr Kochfeld direkt mit der Dunstabzugshaube verbinden, ist die Verbindung zum Heimnetzwerk nicht mehr möglich und Sie können Home Connect nicht mehr nutzen.

- 1 Grundeinstellungen öffnen.
- 2 Symbol  so oft berühren, bis die Einstellung \mathcal{E} erscheint.
In der Kochstellenanzeige leuchtet OFF .
- 3 Mit dem Twist-Knopf den Wert $!$ einstellen.
In der Kochstellenanzeige blinkt $!$.
- 4 Innerhalb von 2 Minuten die Verbindung an der Dunstabzugshaube starten.

Das Kochfeld ist mit der Dunstabzugshaube verbunden, wenn in der Kochstellenanzeige der Wert ON erscheint. Im Bedienfeld des Kochfeldes werden die Symbole für die kochfeldbasierte Haubensteuerung angezeigt.

Verbindung über Heimnetzwerk

Sie benötigen einen Router mit WPS-Funktionalität.

Sie benötigen Zugriff auf Ihren Router. Sollte das nicht der Fall sein, folgen Sie den Schritten "Direkte Verbindung".

Stellen Sie zu Beginn sicher, dass sich die Dunstabzugshaube im Heimnetzwerk befindet.

- 1 Grundeinstellungen öffnen.
- 2 Symbol  so oft berühren, bis die Einstellung \mathcal{E} erscheint.
In der Kochstellenanzeige leuchtet OFF .
- 3 Mit dem Twist-Knopf den Wert $!$ einstellen.
In der Kochstellenanzeige blinkt $!$.
- 4 Innerhalb von 2 Minuten WPS Taste am Router drücken.
Das Kochfeld wird mit dem Heimnetzwerk verbunden, in der Kochstellen-Anzeige erscheint der Wert \mathcal{E} .
- 5 Verbindung an der Dunstabzugshaube starten.

Das Kochfeld ist mit der Dunstabzugshaube verbunden, wenn in der Kochstellen-Anzeige der Wert ON erscheint. Im Bedienfeld des Kochfeldes werden die Symbole für die kochfeldbasierte Haubensteuerung angezeigt.

Hinweis: Die Verbindung kann nur dann hergestellt werden, wenn beide Geräte mit dem Heimnetzwerk verbunden sind und sich im Verbindungsvorgang befinden. Sollte die Zeit für den Verbindungsvorgang bei einem der beiden Geräte bereits abgelaufen sein, starten Sie die Verbindung erneut (Grundeinstellungen, Einstellung \mathcal{E}).

Verbindung zurücksetzen

Sie können jederzeit die gespeicherten Verbindungen zum Heimnetzwerk und zur Dunstabzugshaube zurücksetzen.

- 1 Grundeinstellungen öffnen.
- 2 Symbol  so oft berühren, bis die Einstellung \mathcal{E} erscheint.
- 3 Mit dem Twistknopf den Wert OFF einstellen.

Haube über das Kochfeld steuern

In den Grundeinstellungen Ihres Kochfelds können Sie das Verhalten Ihrer Dunstabzugshaube abhängig vom Einschalten und Ausschalten des Kochfelds oder einzelner Kochzonen einstellen. → "Haubensteuerung Einstellungen" auf Seite 46

Über das Bedienfeld können Sie weitere Einstellungen vornehmen.

Lüfter einstellen

Einschalten

Symbol  berühren.

Lüfterstufe einstellen

Twist-Knopf nach links oder rechts drehen um Lüfterstufe anzupassen.

Folgende Einstellungen sind möglich:

Anzeige	Funktion
0	Lüfter aus
A	Automatikbetrieb Lüfter startet automatisch bei Dunstentwicklung
$1, 2, 3$	Lüfterstufen Intensität: niedrig, mittel, hoch
P	PowerBoost-Funktion
\mathcal{J}	Intervalllüftung
\mathcal{I}	Lüfternachlauf

Ausschalten

Ausschalten und weiterkochen:

- 1 Symbol  berühren.
- 2 Mit dem Twist-Knopf Lüfterstufe  wählen.

Kochfeld ausschalten:

Das Verhalten des Lüfters nach Abschalten des Kochfelds hängt von der gewählten Grundeinstellung ab.

Der Lüfter befindet sich im Nachlauf-Modus, wenn die Anzeige  anzeigt.

Hinweis: Das Symbol  kann auch nach Abschalten von Kochfeld und Lüfter schwach sichtbar sein.

Beleuchtung der Haube einstellen

Sie können das Licht der Haube über das Bedienfeld des Kochfeldes ein- und ausschalten.

Symbol  berühren.

Abhängig von den gewählten Grundeinstellungen schaltet sich das Licht automatisch mit dem Kochfeld ein bzw. aus. → "Haubensteuerung Einstellungen"

Haubensteuerung Einstellungen

Haubensteuerung Einstellungen

Sie können die kochfeldbasierte Haubensteuerung jederzeit Ihren Bedürfnissen anpassen.

Grundeinstellungen ändern → "Grundeinstellungen"

Anzeige	Funktion
cE Verbindung Kochfeld - Haube	
<i>OFF</i>	Nicht verbunden* / Verbindung trennen.
<i>1</i>	Verbindung herstellen.
<i>2</i>	Mit Heimnetzwerk verbunden.
<i>ON</i>	Mit Dunstabzugshaube verbunden.
cR Automatisches Starten des Lüfters	
<i>OFF</i>	Ausgeschaltet. Die Haube muss bei Bedarf manuell eingeschaltet werden.
<i>R</i>	Eingeschaltet mit Automatikbetrieb.* Die Haube schaltet sich bei Einschalten einer Kochzone im Automatikbetrieb ein.
<i>1</i>	Eingeschaltet mit manuellem Betrieb. Die Haube schaltet bei Einschalten einer Kochzone auf niedrigster Stufe ein.
<i>2</i>	Eingeschaltet mit manuellem Betrieb. Die Haube schaltet bei Einschalten einer Kochzone auf mittlerer Stufe ein.
<i>3</i>	Eingeschaltet mit manuellem Betrieb. Die Haube schaltet bei Einschalten einer Kochzone auf höchster Stufe ein.
cb Lüfternachlauf	
<i>OFF</i>	Lüfter schaltet mit Kochfeld aus.
<i>R</i>	Eingeschaltet mit Automatikbetrieb.*
<i>ON</i>	Eingeschaltet mit Standard-Lüfternachlauf.
<i>NO</i>	Keine Änderung der Einstellungen.
cc Automatisches Einschalten der Beleuchtung	
<i>OFF</i>	Ausgeschaltet.*
<i>ON</i>	Eingeschaltet. Die Beleuchtung schaltet sich beim Einschalten des Kochfelds ein.
cd Automatisches Ausschalten der Beleuchtung	
<i>OFF</i>	Ausgeschaltet.*
<i>ON</i>	Eingeschaltet. Die Beleuchtung schaltet sich beim Ausschalten des Kochfelds aus.

* Grundeinstellung

Hinweis: Die Einstellungen *cR*, *cb*, *cc* und *cd* werden nur angezeigt, wenn das Gerät mit einer Dunstabzugshaube verbunden ist.

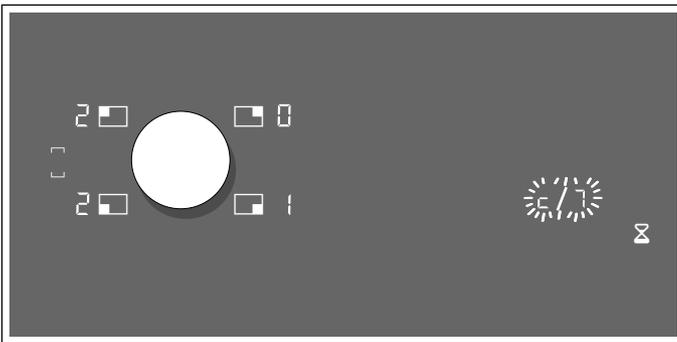
Geschirrtest

Mit dieser Funktion kann die Schnelligkeit und Qualität des Kochvorgangs abhängig vom Kochgeschirr überprüft werden.

Das Ergebnis ist ein Referenzwert und hängt von den Eigenschaften des Kochgeschirrs und der verwendeten Kochstelle ab.

- 1 Stellen Sie das kalte Kochgeschirr mit ca. 200 ml Wasser mittig auf die Kochstelle, die vom Durchmesser her am besten zum Geschirrboden passt.
- 2 Gehen Sie zu den Grundeinstellungen und wählen Sie die Einstellung **7** aus.
- 3 Berühren Sie den Einstellbereich. In der Kochstellen-Anzeige blinkt **7**. Die Funktion ist aktiviert.

Nach 10 Sekunden erscheint in der Kochstellen-Anzeige das Ergebnis zu Qualität und Schnelligkeit des Kochvorgangs.



Überprüfen Sie das Ergebnis anhand der folgenden Tabelle:

Ergebnis

- | | |
|----------|---|
| 0 | Das Kochgeschirr ist für die Kochstelle nicht geeignet und wird deshalb nicht erwärmt.* |
| 1 | Das Kochgeschirr erwärmt sich langsamer als erwartet und der Kochvorgang gestaltet sich nicht optimal.* |
| 2 | Das Kochgeschirr erwärmt sich richtig und der Kochvorgang ist in Ordnung. |

* Sollte eine kleinere Kochstelle vorhanden sein, testen Sie das Kochgeschirr noch einmal auf der kleineren Kochstelle.

Um diese Funktion wieder zu aktivieren, berühren Sie den Einstellbereich.

Hinweise

- Wenn die verwendete Kochstelle viel kleiner als der Durchmesser des Kochgeschirrs ist, erhitzt sich voraussichtlich nur die Gefäßmitte und das Ergebnis kann nicht bestmöglich oder zufriedenstellend ausfallen.
- Informationen zu dieser Funktion finden Sie im Kapitel → "Grundeinstellungen"
- Informationen zu Art, Größe und Positionierung des Kochgeschirrs finden Sie im Kapitel

Reinigen

Geeignete Reinigungs- und Pflegemittel erhalten Sie über den Kundendienst oder in unserem e-Shop.

Kochfeld

Reinigung

Reinigen Sie das Kochfeld nach jedem Kochen. Dadurch wird verhindert, dass anhaftende Reste einbrennen. Reinigen Sie das Kochfeld erst, wenn die Restwärmeanzeige erloschen ist.

Reinigen Sie das Kochfeld mit einem feuchten Spültuch und trocknen Sie es mit einem Tuch nach, damit sich keine Kalkflecken bilden.

Verwenden Sie nur Reinigungsmittel, die für Kochfelder geeignet sind. Bitte beachten Sie die Herstellerangaben auf der Produktverpackung.

Benutzen Sie keinesfalls:

- Unverdünntes Geschirrspülmittel
- Reinigungsmittel für die Geschirrspülmaschine
- Scheuermittel
- Scharfe Reinigungsmittel wie Backofenspray oder Fleckenentferner
- Scheuerschwämme
- Hochdruckreiniger oder Dampfstrahler

Hartnäckigen Schmutz entfernen Sie am besten mit einem im Handel erhältlichen Glasschaber. Beachten Sie die Herstellerangaben.

Geeignete Glasschaber erhalten Sie über unseren Kundendienst oder in unserem Onlineshop.

Mit Spezialschwämmen zur Reinigung von Glaskeramik-Kochfeldern erzielen Sie gute Reinigungsergebnisse.

Mögliche Flecken

Kalk- und Wasserreste	Reinigen Sie das Kochfeld, sobald es abgekühlt ist. Es kann ein geeignetes Reinigungsmittel für Glaskeramik-Kochfelder verwendet werden.*
-----------------------	---

Zucker, Reisstärke oder Plastik	Sofort reinigen. Benutzen Sie einen Glasschaber. Vorsicht: Verbrennungsfahr.*
---------------------------------	---

* Anschließend mit einem feuchten Spültuch reinigen und mit einem Tuch trocknen.

Hinweis: Verwenden Sie keine Reinigungsmittel, solange das Kochfeld heiß ist, dadurch können Flecken entstehen. Stellen Sie sicher, dass alle Reste des verwendeten Reinigungsmittels entfernt werden.

Kochfeldrahmen

Um Schäden am Kochfeldrahmen zu vermeiden, befolgen Sie bitte die folgenden Hinweise:

- Verwenden Sie nur warme Spüllauge
- Waschen Sie neue Spültücher vor Gebrauch gründlich aus.
- Benutzen Sie keine scheuernden oder scharfen Reinigungsmittel.
- Benutzen Sie keinen Glasschaber oder spitze Gegenstände.

Twist-Knopf

Zur Reinigung des Twist-Knopfes verwenden Sie am besten lauwarme Spüllauge. Benutzen Sie keine scheuernden oder scharfen Reinigungsmittel. Reinigen Sie den Twist-Knopf nicht in der Geschirrspülmaschine oder in Spülwasser. Er könnte dadurch beschädigt werden.

Kabelloser Temperatursensor

Temperatursensor

Reinigen Sie den Temperatursensor mit einem feuchten Tuch. Niemals in der Geschirrspülmaschine reinigen. Nicht ins Wasser tauchen und nicht unter fließendem Wasser reinigen.

Entfernen Sie den Temperatursensor nach dem Kochen vom Kochtopf. Bewahren Sie ihn an einem sauberen, sicheren Ort, beispielsweise in der Verpackung und nicht in der Nähe von Wärmequellen auf.

Silikonpatch

Vor dem Anbringen am Temperatursensor reinigen und abtrocknen. Für die Spülmaschine geeignet.

Hinweis: Das Geschirr mit dem Silikonpatch nicht über einen längeren Zeitraum in Spüllauge legen.

Fenster des Temperatursensors

Das Sensorfenster muss immer sauber und trocken sein. Gehen Sie wie folgt vor:

- Regelmäßig die Verschmutzungen und Fettspritzer entfernen.
- Zur Reinigung einen weichen Lappen oder Wattestäbchen und Fensterputzmittel verwenden.

Hinweise

- Verwenden Sie keine kratzenden Reinigungsmittel wie Scheuerschwämme und Scheuerbürsten oder Reinigungsmilch.
- Berühren Sie das Sensorfenster nicht mit den Fingern. Es könnte verschmutzt werden oder verkratzen.

Häufige Fragen und Antworten (FAQ)

Gebrauch

Warum kann ich das Kochfeld nicht einschalten und warum leuchtet das Symbol der Kindersicherung?

Die Kindersicherung ist aktiviert. Setzen Sie den Twist-Knopf auf das Twist-Pad.

Informationen zu dieser Funktion finden Sie im Kapitel → "*Kindersicherung*"

Warum ist ein Signalton zu hören?

Entfernen Sie Flüssigkeiten oder Speisereste vom Bedienfeld. Entfernen Sie alle Gegenstände, die auf dem Bedienfeld liegen.

Die Anleitung zum Deaktivieren des Signaltons finden Sie im Kapitel → "*Grundeinstellungen*"

Geräusche

Warum sind während des Kochens Geräusche zu hören?

Abhängig von der Beschaffenheit des Kochgeschirrbodens können Geräusche beim Betrieb des Kochfeldes entstehen. Diese Geräusche sind normal, gehören zur Induktionstechnologie und weisen auf keinen Defekt hin.

Mögliche Geräusche:

Tiefes Summen wie bei einem Transformator:

Entsteht beim Kochen auf hoher Kochstufe. Das Geräusch verschwindet oder wird leiser, wenn die Kochstufe verringert wird.

Tiefes Pfeifen:

Entsteht, wenn das Kochgeschirr leer ist. Dieses Geräusch verschwindet, wenn Wasser oder Lebensmittel in das Kochgeschirr gegeben werden.

Knistern:

Entsteht bei Kochgefäßen aus verschiedenen übereinanderliegenden Materialien oder bei gleichzeitiger Verwendung von Kochgeschirr unterschiedlicher Größe und unterschiedlichen Materials. Die Lautstärke des Geräusches kann je nach Menge und Zubereitungsart der Speisen variieren.

Hohe Pfeiftöne:

Können entstehen, wenn zwei Kochstellen gleichzeitig auf höchster Kochstufe betrieben werden. Die Pfeiftöne verschwinden oder werden schwächer, wenn die Kochstufe verringert wird.

Ventilatorgeräusch:

Das Kochfeld ist mit einem Ventilator ausgestattet, der sich bei hohen Temperaturen einschaltet. Der Ventilator kann auch nach Ausschalten des Kochfelds weiterlaufen, wenn die gemessene Temperatur noch zu hoch ist.

Kochgeschirr

Welches Kochgeschirr ist für das Induktionskochfeld geeignet?

Informationen zu Kochgeschirr, das für Induktion geeignet ist, finden Sie im Kapitel → "*Kochen mit Induktion*".

Warum erwärmt sich die Kochstelle nicht und die Kochstufe blinkt?

Die Kochstelle, auf der das Kochgeschirr steht, ist nicht eingeschaltet.

Vergewissern Sie sich, dass die Kochstelle eingeschaltet ist, auf der das Kochgeschirr steht.

Das Kochgeschirr ist für die eingeschaltete Kochstelle zu klein oder eignet sich nicht für Induktion.

Vergewissern Sie sich, dass das Kochgeschirr für Induktion geeignet ist und dass es auf der Kochstelle steht, deren Größe dem Geschirr am besten entspricht. Informationen zu Art, Größe und Positionierung des Kochgeschirrs finden Sie in den Kapiteln → "*Kochen mit Induktion*", → "*Flex-Funktion*" und → "*Transfer-Funktion*"

Kochgeschirr

Warum dauert es so lange, bis sich das Kochgeschirr erwärmt, bzw. warum erwärmt es sich nicht ausreichend, obwohl eine hohe Kochstufe eingestellt ist?

Das Kochgeschirr ist für die eingeschaltete Kochstelle zu klein oder eignet sich nicht für Induktion.

Vergewissern Sie sich, dass das Kochgeschirr für Induktion geeignet ist und dass es auf der Kochstelle steht, deren Größe dem Geschirr am besten entspricht. Informationen zu Art, Größe und Positionierung des Kochgeschirrs finden Sie in den Kapiteln → *"Kochen mit Induktion"*, → *"Flex-Funktion"* und → *"Transfer-Funktion"*

Reinigen

Wie wird das Kochfeld gereinigt?

Optimale Ergebnisse werden mit speziellen Glaskeramik-Reinigungsmitteln erzielt. Es wird empfohlen, keine scharfen oder scheuernden Reinigungsmittel, Reiniger für Geschirrspüler (Konzentrate) oder Scheuerlappen zu verwenden.

Weitere Informationen zur Reinigung und Pflege des Kochfelds finden Sie im Kapitel → *"Reinigen"*

Störungen – was tun?

In der Regel sind Störungen leicht zu behebbende Kleinigkeiten. Achten Sie bitte auf die Hinweise in der Tabelle, bevor Sie den Kundendienst anrufen.

Anzeige	Mögliche Ursache	Fehlerbehebung
keine	Die Stromversorgung ist unterbrochen. Das Gerät wurde nicht gemäß dem Schaltbild angeschlossen. Störung der Elektronik.	Überprüfen Sie mithilfe anderer elektrischer Geräte, ob ein Kurzschluss in der Stromversorgung aufgetreten ist. Stellen Sie sicher, dass das Gerät gemäß dem Schaltbild angeschlossen wurde. Lässt sich die Störung nicht beheben, informieren Sie den technischen Kundendienst.
Ein Signal ertönt	Das Bedienfeld ist feucht oder ein Gegenstand deckt es ab.	Trocknen Sie das Bedienfeld oder entfernen Sie den Gegenstand.
<i>F2/E8207</i>	Die Elektronik wurde überhitzt und hat die entsprechende Kochstelle abgeschaltet.	Warten Sie, bis die Elektronik ausreichend abgekühlt ist. Berühren Sie anschließend ein beliebiges Symbol des Kochfeldes.
<i>F4/E8208</i>	Die Elektronik wurde überhitzt und alle Kochstellen wurden abgeschaltet.	
<i>F5</i> + Kochstufe und Signalton	Ein heißer Topf steht im Bereich des Bedienfeldes. Die Elektronik droht zu überhitzen.	Entfernen Sie den Topf. Die Fehleranzeige erlischt kurze Zeit danach. Sie können weiter kochen.
<i>F5</i> und Signalton	Ein heißer Topf steht im Bereich des Bedienfeldes. Zum Schutz der Elektronik wurde die Kochstelle abgeschaltet.	Entfernen Sie den Topf. Warten Sie einige Sekunden. Berühren Sie eine beliebige Bedienfläche. Wenn die Fehleranzeige erlischt, können Sie weiter kochen.
<i>F1/F6</i>	Die Kochstelle ist überhitzt und wurde zum Schutz Ihrer Arbeitsfläche abgeschaltet.	Warten Sie, bis die Elektronik ausreichend abgekühlt ist und schalten Sie die Kochstelle erneut ein.
<i>F8</i>	Die Kochstelle war für einen langen Zeitraum und ohne Unterbrechung in Betrieb.	Die automatische Sicherheitsabschaltung wurde aktiviert. Siehe Kapitel
<i>F9</i>	Die Flex-Funktion kann nicht aktiviert werden.	Die Fehleranzeige überprüfen, dazu eine beliebige Bedienfläche berühren. Mit den verbleibenden Kochstellen kann wie gewohnt gekocht werden. Den technischen Kundendienst kontaktieren.
<i>E8202</i>	Der Temperatursensor ist überhitzt und die Kochstelle wurde abgeschaltet.	Warten, bis der Temperatursensor ausreichend abgekühlt ist und die Funktion erneut aktivieren.
<i>E8203</i>	Der Temperatursensor ist überhitzt und alle Kochstellen wurden abgeschaltet.	Wird der Temperatursensor nicht verwendet, vom Kochgeschirr entfernen und fern von anderen Kochstellen oder Wärmequellen aufbewahren. Kochstellen wieder einschalten.
<i>E8204</i>	Die Batterie des Temperatursensors ist leer.	Auswechseln der Batterie 3V CR2032. Siehe Abschnitt "Batterie wechseln".
<i>E8205</i>	Der Temperatursensor hat keine Verbindung mehr.	Funktion aus- und anschließend wieder einschalten.
<i>E8206</i>	Der Temperatursensor ist kaputt/defekt.	Den technischen Kundendienst kontaktieren.
Die Anzeige des Temperatursensors leuchtet nicht	Der Temperatursensor reagiert nicht und die Anzeige leuchtet nicht auf.	Auswechseln der Batterie 3V CR2032. Siehe Abschnitt "Batterie wechseln". Bleibt das Problem bestehen, das Symbol am Temperatursensor 8 Sekunden lang gedrückt halten und den Temperatursensor erneut mit dem Kochfeld verbinden. Bleibt das Problem weiterhin bestehen, den technischen Kundendienst kontaktieren.
Die Anzeige am Temperatursensor blinkt zweimal.	Die Batterie des Temperatursensors ist fast verbraucht. Der nächste Garvorgang kann infolge einer verbrauchten Batterie unterbrochen werden.	Batterie 3V CR2032 auswechseln. Siehe Abschnitt "Batterie wechseln".

Stellen Sie keine heißen Töpfe auf das Bedienfeld.

Anzeige	Mögliche Ursache	Fehlerbehebung
Die Anzeige am Temperatursensor blinkt dreimal.	Der Temperatursensor hat keine Verbindung mehr.	Das Symbol am Temperatursensor 8 Sekunden lang gedrückt halten und den Temperatursensor erneut mit dem Kochfeld verbinden.
<i>E9000</i> <i>E90 10</i>	Die Betriebsspannung ist fehlerhaft, außerhalb des normalen Betriebsbereichs.	Setzen Sie sich mit Ihrem Stromanbieter in Verbindung.
<i>U400</i>	Das Kochfeld ist nicht richtig angeschlossen	Trennen Sie das Kochfeld vom Stromnetz. Stellen Sie sicher, dass es gemäß dem Schaltbild angeschlossen wurde.
<i>dE</i>	Der Demo-Modus ist aktiviert	Trennen Sie das Kochfeld vom Stromnetz. Warten Sie 30 Sekunden und schließen Sie es erneut an. Berühren Sie in den nächsten 3 Minuten eine beliebige Bedienfläche. Der Demo-Modus ist deaktiviert.

Stellen Sie keine heißen Töpfe auf das Bedienfeld.

Hinweise

- Wenn in der Anzeige ein *E* erscheint, berühren Sie das Symbol, bis der Störungscode erscheint.
- Ist der Störungscode in der Tabelle nicht aufgeführt, trennen Sie das Kochfeld vom Stromnetz. Warten Sie 30 Sekunden und schließen Sie das Kochfeld wieder an. Erscheint die Anzeige erneut, kontaktieren Sie den technischen Kundendienst. Geben Sie den Störungscode an.

Kundendienst

Wenn Ihr Gerät repariert werden muss, ist unser Kundendienst für Sie da. Wir finden immer eine passende Lösung, auch um unnötige Technikerbesuche zu vermeiden.

Geben Sie beim Anruf bitte die Erzeugnisnummer (E-Nr.) und die Fertigungsnummer (FD-Nr.) an, damit wir Sie qualifiziert betreuen können. Das Typenschild mit den Nummern finden Sie an der Unterseite des Gerätes. Damit Sie bei Bedarf nicht lange suchen müssen, können Sie hier die Daten Ihres Gerätes und die Telefonnummer des Kundendienstes eintragen.

E-Nr.	FD-Nr.
-------	--------

Kundendienst

Beachten Sie, dass der Besuch des Kundendiensttechnikers im Falle einer Fehlbedienung auch während der Garantiezeit nicht kostenlos ist.

Warnung – Stromschlaggefahr!

Unsachgemäße Reparaturen sind gefährlich. Nur ein von uns geschulter Kundendienst-Techniker darf Reparaturen durchführen. Ist das Gerät defekt, Netzstecker ziehen oder Sicherung im Sicherungskasten ausschalten. Kundendienst rufen.

Die Kontaktdaten aller Länder für den nächstgelegenen Kundendienst finden Sie hier bzw. im beiliegenden Kundendienst-Verzeichnis.

Reparaturauftrag und Beratung bei Störungen

A 0810 550 555

D 089 20 355 366

CH 0848 840 040

Vertrauen Sie auf die Kompetenz des Herstellers. Sie stellen somit sicher, dass die Reparatur von geschulten Kundendiensttechnikern durchgeführt wird, die mit den Original-Ersatzteilen für Ihr Hausgerät ausgerüstet sind.

Gaggenau Hausgeräte GmbH
Carl-Wery-Straße 34
81739 München
GERMANY
www.gaggenau.com

9001292405 (970425)
de

GAGGENAU

