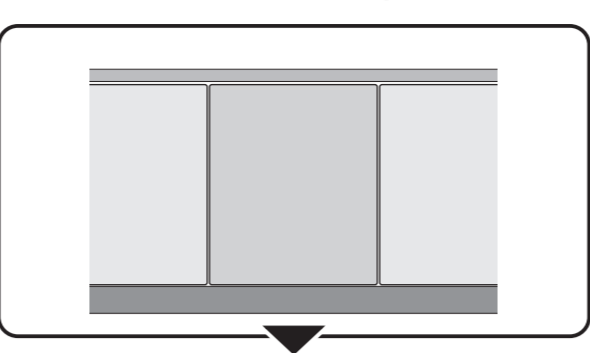
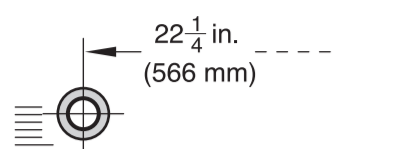
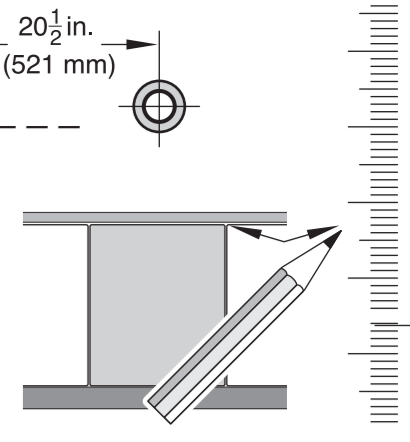
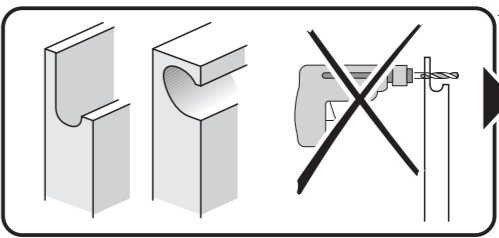


de Bohrschablone
 en Drilling template
 fr Gabarit de perçage
 es Plantilla para taladros



*) de über Kundendienst erhältlich
 en Available from customer service
 fr Disponible par le biais du service après-vente
 es Se puede adquirir a través del Servicio de Asistencia Técnica Oficial de la marca



GV640 Voll-H 81,7 cm - m. GS - US 9001 451 174 (9903)

