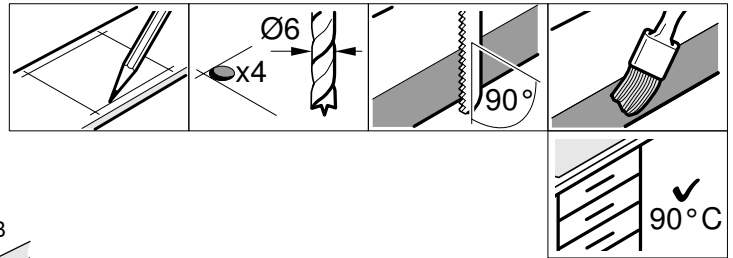
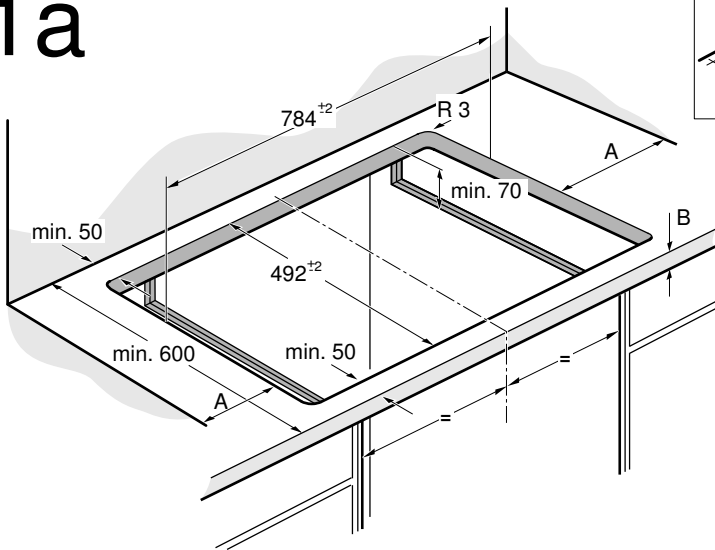
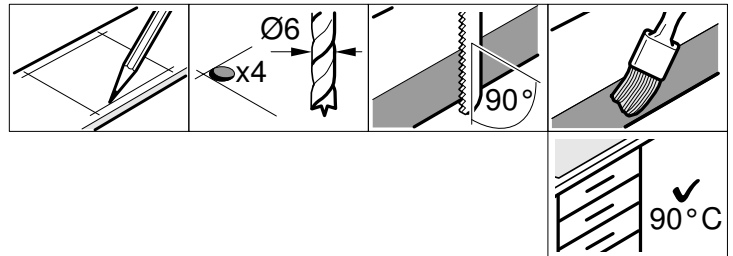
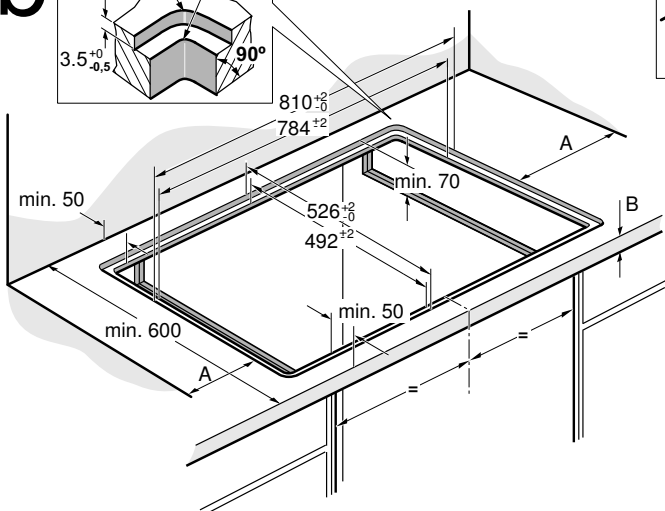
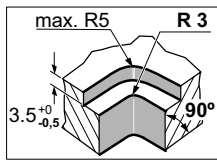


1a



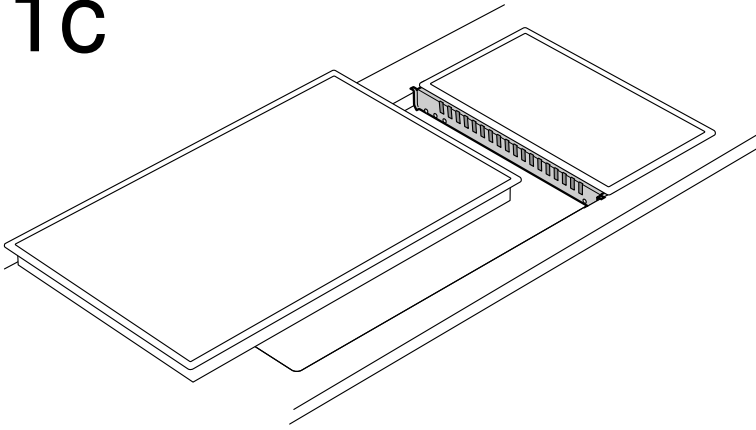
A = min. 40

1b

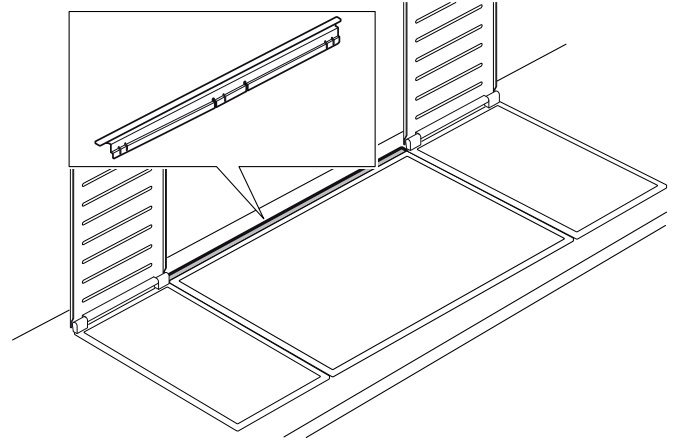


A = min. 40

1c



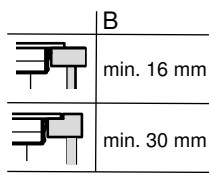
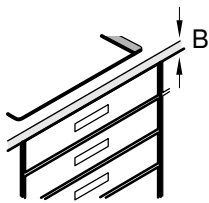
VA 420 000



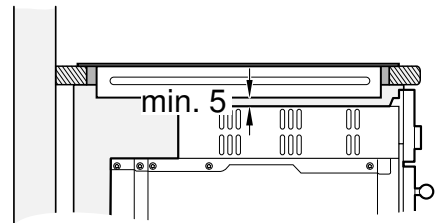
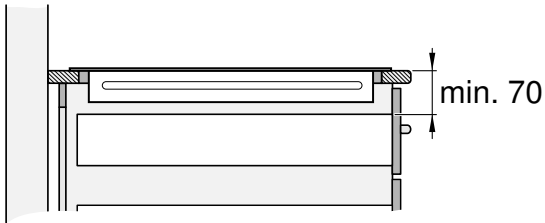
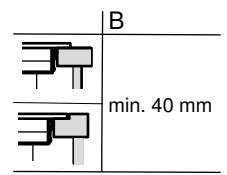
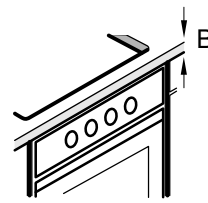
VA 450 800

2

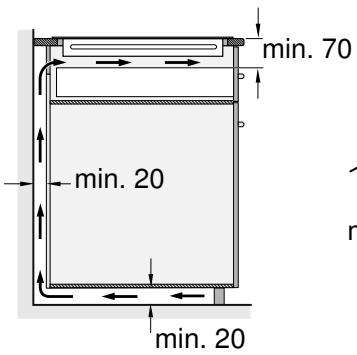
a



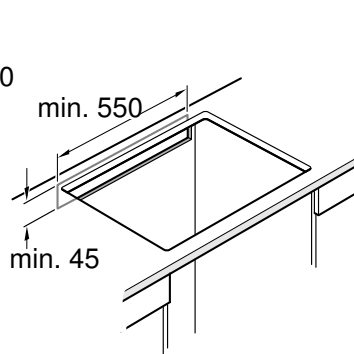
b



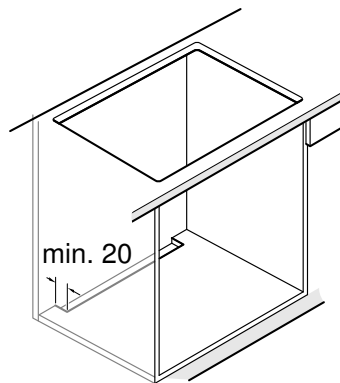
3a



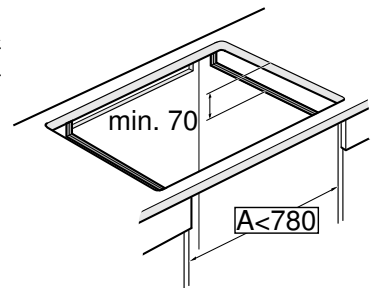
3b



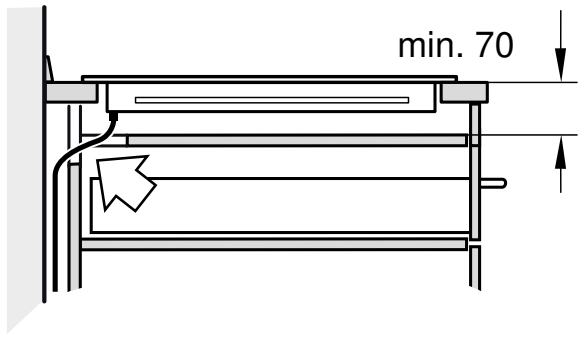
3c



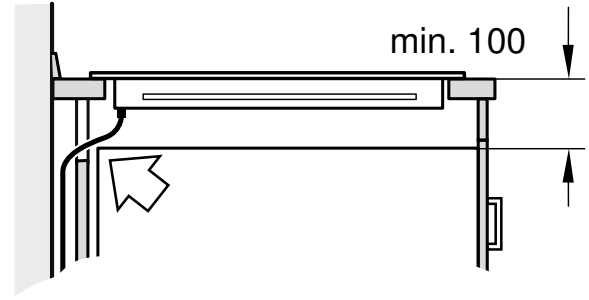
3d



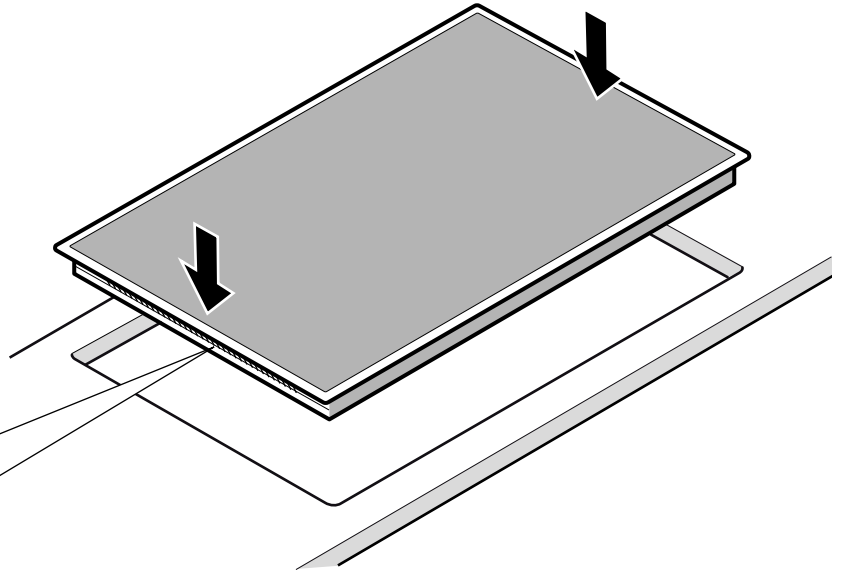
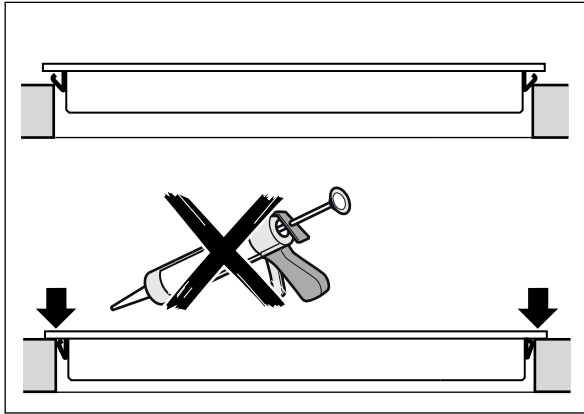
4a



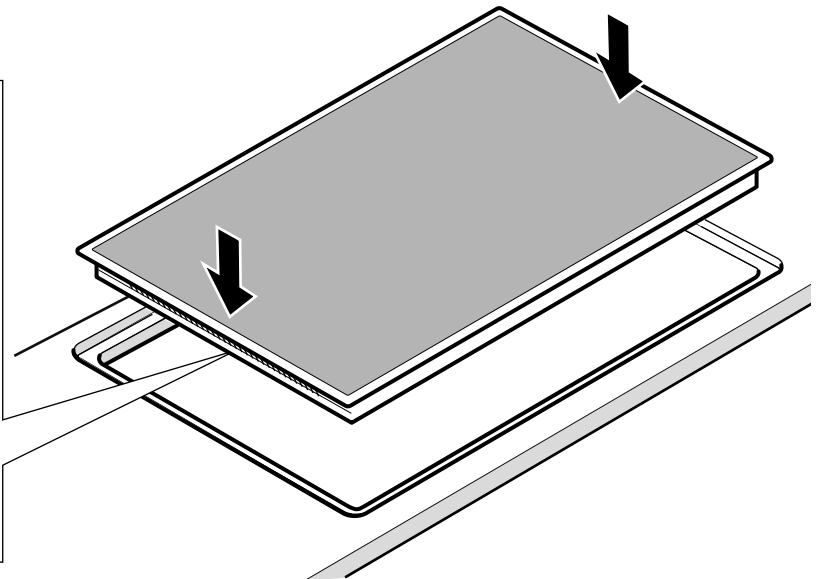
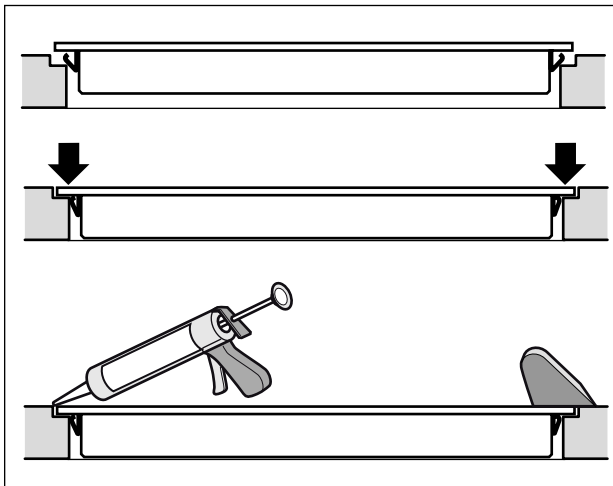
4b



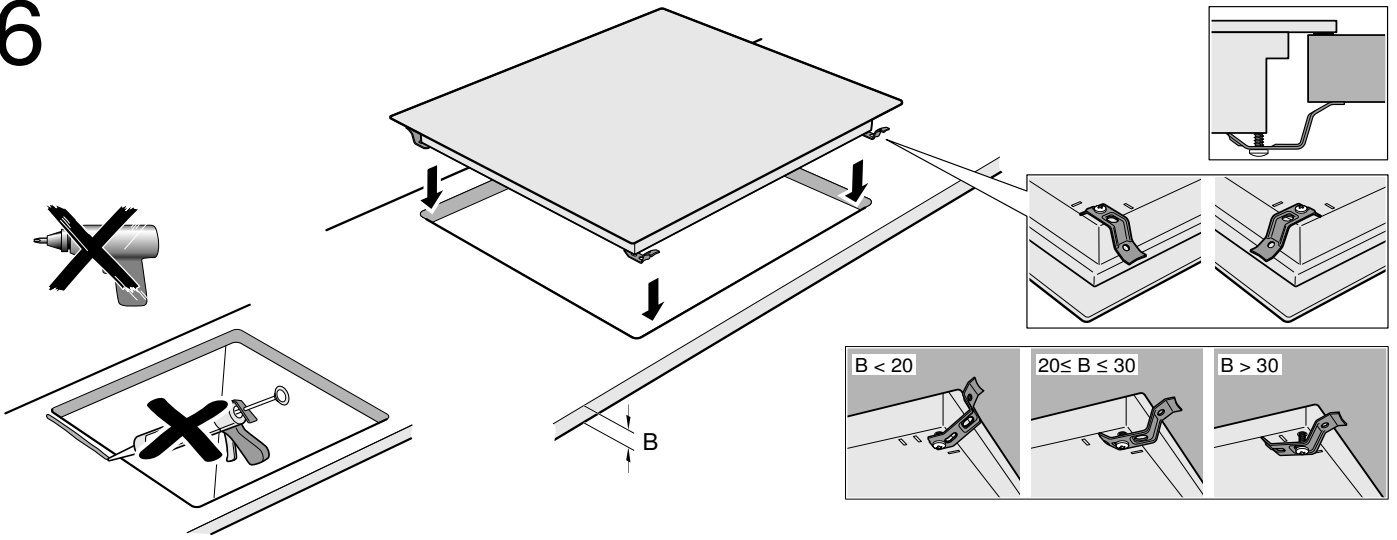
5a



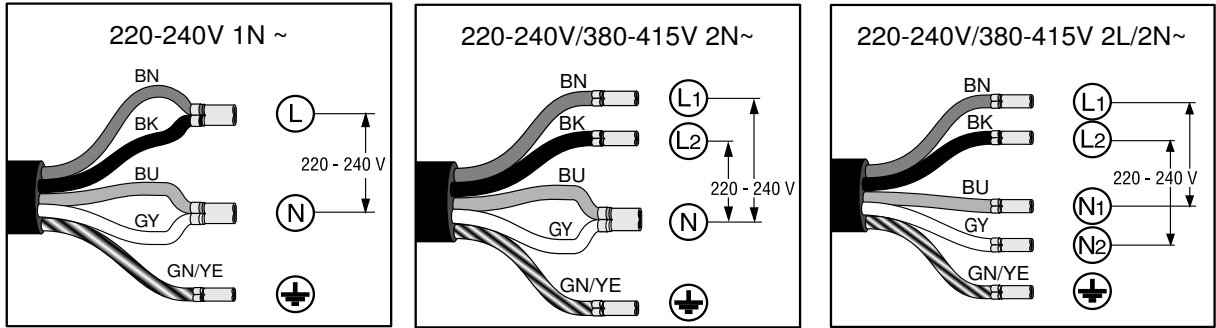
5b



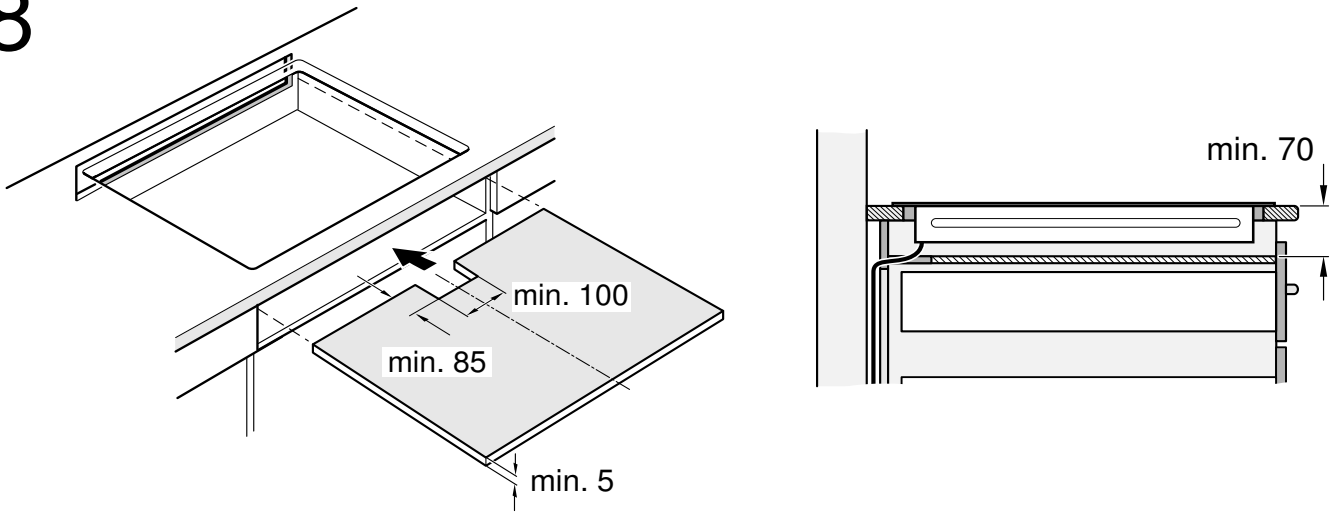
6



7



8



重要说明

必须在安装完毕后，检查灶具的平整度。

安全：只有按照装配说明正确地安装灶具，才能保证使用安全。安装技术人员应对因安装不当造成的任何损坏承担责任。

一旦电器安装，请确保用户无法接触电气部件。

本电器仅限在海拔 4000 米以下的环境中使用。

△ 佩戴电子植入式器件的人！

本电器可能含有永久磁铁，可能会对心脏起搏器或胰岛素泵等电子植入式器件造成不良影响。因此，在安装过程中，佩戴电子植入式器件的人必须与电器保持至少 10 cm 的距离。

电气连接：仅可由经授权的专业技术人员操作。必须遵守当地电力供应商的规定。

必须按照安装说明书的指示将电器连接到一个固定的安装地点，且设置合适的独立开关。

连接类型：本电器的防护等级为 I 级，且必须与接地导体连接搭配使用。

对于由于电气安装不当造成的故障或损坏，制造商概不负责。

安装在工作台下方：只能将电磁灶安装在抽屉或通过风扇通风的烤箱上方。请勿将冰箱、洗碗机、洗衣机或无通风装置的烤箱安装在灶具下方。

吸油烟机：吸油烟机和灶具之间的间距不得小于安装说明书中规定的吸油烟机的间距。

灶具：平整、水平、稳固。请遵守灶具制造商的相关说明。

若安装灶具的工作台的厚度不符合规格，应使用防火防水材料加固工作台，直到其达到最小厚度。否则，无法保证其足够稳固。

- 安装灶具的工作台应可承受约 60 kg 的重量。

- 必须在安装完毕后，检查灶具的平整度。

保修：因安装、连接或装配不当导致的产品问题不予保修。

提示：只有经过专业培训的技术支持服务部门员工才可对电器内部进行改动，包括更换电源线。

准备橱柜 (如图 1/2/3/4 所示)

嵌入式橱柜：耐高温 90°C。

间隙：切削加工完成后，清除一切废屑。

切削表面：用耐热材料密封。

表面安装，如图 1a 所示

工作台必须平整、水平且稳固。请遵守工作台制造商提供的说明。

抽屉上方装配，如图 2a 所示

- 工作台：厚度不得低于 16 mm。
- 工作台台面与抽屉顶部的间距必须为 70 mm。
- 由于灶具通风时的空气循环会使抽屉内的金属物品达到高温，因此只能使用木搁板 (如图 8 所示)。

烤箱上方装配，如图 2b 所示

- 工作台：厚度不得低于 40 mm。
- 若要增加灶具和烤箱之间的间距，请参阅烤箱安装说明。
- 通风：烤箱和灶具之间的间距不得低于 5 mm。
- 若要将灶具安装在其他厂商制造的烤箱上方，则必须用木隔板将两者隔开 (如图 8 所示)。

与周围表面齐平式安装，如图 1b 所示

工作台必须平整、水平且稳固。请遵守工作台制造商提供的说明。

可将本电器安装在以下耐热防水的工作台内：

- 大理石或天然石材工作台
- 塑料工作台 (如 Corian®)
- 硬木工作台：须遵循工作台制造商的相关要求 (密封开口边缘)
- 其他工作台：请联系工作台制造商。

请勿将本电器安装在压缩纤维板工作台内。

提示

- 如要使电器保持水平，请勿在个别点上使用连接件。
- 工作台台面的调整工作必须由专业服务提供商根据安装图进行。切边必须整齐、精准，因为切边是台面的可见部分。用适当的清洁剂对切边进行清洁，去除油污。

抽屉上方装配，如图 2a 所示

- 工作台：厚度不得低于 30 mm。
- 工作台台面与抽屉顶部的间距必须为 70 mm。
- 由于灶具通风时的空气循环会使抽屉内的金属物品达到高温，因此只能使用木搁板 (如图 8 所示)。

烤箱上方装配，如图 2b 所示

- 工作台：厚度不得低于 40 mm。
- 若要增加灶具和烤箱之间的间距，请参阅烤箱安装说明。
- 通风：烤箱和灶具之间的间距不得低于 5 mm。
- 若要将灶具安装在其他厂商制造的烤箱上方，则必须用木隔板将两者隔开 (如图 8 所示)。

Vario 电器组合 (如图 1c 所示)

VA 420 000 连接条为连接多个 Vario 电器的专用附件。开口时，请记得留出额外空间用于安装电器之间的连接条 (请参见装配说明 VA 420 000)。

电器还可分别安装在单独的开口中，各个模块之间至少间隔 50 mm。当组合使用带或不带电器盖板的电器时，可通过拉伸 VA 450 800 装置对尺寸差别进行补偿。

通风，如图 3 所示

为确保本电器正常运行，灶具必须充分通风。

由于本电器下方需要有充足的新鲜空气以利通风，因此必须设计相应的橱柜。此方面需要满足以下要求：

- 橱柜后方和厨房墙壁之间以及工作台台面和抽屉上方区域之间必须保持最小间距 (如图 3a 所示)。
- 橱柜后方顶端需要开口 (如图 3b 所示)。
- 若橱柜后方未提供 20 mm 的最小间距，则必须在下侧创建一个开口 (如图 3c 所示)。
- 若橱柜内部的宽度低于 780 mm，则在侧面板上开口 (如图 3d 所示)。

提示

- 若要将本电器安装在岛式橱柜中或其他本文未提及的位置，则必须确保灶具适当通风。
- 下方基座不可密封。

电源线，如图 4 所示：

请确保电源线没有被卡住或挤压：

- 若要将灶具安装在抽屉或隔板上方，则抽屉或隔板与工作台台面之间的间距不得低于 70 mm (如图 4a 所示)。
- 若要将灶具安装在嵌入式橱柜中，则嵌入式橱柜与工作台台面之间的间距不得低于 100 mm (如图 4b 所示)。

安装电器，如图 5/6/7 所示

提示

- 安装灶具时，必须佩戴防护手套。看不见的表面其边缘可能非常锋利。

- 本电器非常重。应由两人安装。

1. 将电器水平放置入开口中。在开口边缘用力向下按压本电器。

提示：确保电源线没有被卡住、夹住或处于锋利的边缘上。若烤箱为下置嵌入式，则需将烤箱电源线从其后方整理好，再连接主电源插座。安装电源线时，必须确保电源线没有接触到灶具或烤箱的任何发热部件。

2. 接通电器电源，检查电器是否能够正常工作。

- 有关电器电压，请参见铭牌。
- 必须按照接线图所示连接电器 (如图 7 所示)。

BN：棕色

BK：黑色

BU：蓝色

GY：灰色

GN/YE：黄绿双色

提示

- 根据连接类型，可能需要更改出厂时的端子排列方式。
- 检查电器是否已准备好运行：若 U400、E05 13 或 E 出现在电器显示屏上，则表示电气连接不正确。断开电源连接，检查电源线是否正确连接到主电源。
- 3. 请确保灶具与工作台处于同一水平高度上。若灶具与工作台不在同一水平高度上，请安装随附的固定件 (如有需要)，并小心拧紧 (如图 6 所示)。

提示：请勿使用电动螺丝刀。

4. 仅用于与周围表面齐平式安装 (如图 5b 所示)：将电器密封到工作台前，请检查电器是否能够正常工作。

使用适合的耐热硅树脂 (如 Novasil® S70、Ottoseal® S70) 密封四周的缝隙。使用制造商所建议的填充产品平整密封接头处。请遵守硅树脂相关使用说明。硅树脂完全干透前 (至少 24 小时，具体取决于环境温度)，请勿使用本电器。

可通过我们的售后服务部门购买合适的硅胶。

注意！

使用不合适的硅树脂可能会导致天然大理石工作台永久褪色。

拆除电器

断开电器电源。

⚠ 小心触电！

断开灶具电源时，端子可能仍处于充电状态。电气安装只能由经授权的专业技术人员进行。

去除与表面齐平安装的电器的硅树脂密封。

从下向上用力推出灶具。

注意！

电器损坏！切勿试图从上面撬出电器。