

VR 414 111

燒烤爐

目錄

用途	3
重要安全資訊	4
損壞原因	5
環境保護	5
省電節能秘訣	5
符合環保規定的廢棄處理	5
請熟悉您的電器。	6
燒烤爐	6
控制 旋鈕	6
照明裝置的視覺訊號	7
配件	7
特殊配件	7
首次使用前	7
清潔本電器	7
加熱燒烤爐	7
操作電器	8
開啟	8
連接燒烤元件	8
關閉	8
餘熱指示燈	8
過熱保護	8
使用鑄鐵烤盤	8
設定與提示總表	9
烹調 與燒烤的秘訣	10
清潔與維護	11
清潔本電器	11
疑難排解	12
展示模式	13
售後服務	14
產品編號及製造編號	14

關於產品、配件、備品與保養的其他資訊，請參閱
www.gaggenau.com/zz/store 與線上商店
www.gaggenau-eshop.com

用途

請詳細閱讀說明。以確保能安全且正確的使用本產品。請妥善保管使用說明書及安裝手冊，以便您日後，或供下一位使用者使用時查閱。

開箱後請檢查電器有無損壞。若在運送過程中已發生損壞，請勿將電器連接電源。

本電器必須根據隨附的安裝說明進行安裝。

僅經過認證的專業人員可不使用插頭連接本電器。因不當連接而造成的損壞，不在保固範圍之內。

本電器主要用於私人的室內與居家環境。只限預備食物及飲料之用。烹調過程中必需有成人到場監督。短暫的烹調過程亦需有成人在場監督。此電器僅供室內使用。

請不要將本電器安裝在船隻或運輸工具上。

本電器僅適用於最高海拔 2000 公尺以下地區。

請勿使用任何不適當的安全裝置或兒童保護護欄。這些可能會導致意外事故。

本產品不適合與外部計時器或遙控操作搭配使用。

8 歲以上的兒童，身體、感官或精神有障礙者，以及欠缺使用此產品經驗和知識者，可由監護人在旁監督或指導如何安全使用並明瞭其危險性後，使用本產品。

請勿讓孩童將本機當成玩具或在其周圍嬉戲。15 歲以上的孩童除非在監督下，否則不得進行清潔及保養的工作。

請確保 8 歲以下的孩童遠離本機及電源線。

⚠ 重要安全資訊

本電器必須根據隨附的安裝說明進行安裝。

⚠ 警告 – 火災風險!

- 高溫油脂可能會快速點燃。請務必看守並注意高溫油脂的使用。請勿使用水撲滅正在燃燒的油脂。關閉加熱區。小心使用鍋蓋、滅火毯或類似的物品來滅火。
- 電器變得高溫且易燃物可能會著火。請勿在本電器的下方或鄰近處放置或使用易燃物品（例如：噴罐、清潔劑）。請勿在本電器的上方或內部放置易燃物品。
- 電器變得高溫且易燃物可能會著火。請勿在這個電器上使用木炭或類似燃料。

⚠ 警告 – 燙傷風險!

- 運作時，電器的零件會產生高溫。僅在烤架安裝正確時才能操作燒烤爐。
- 運作時可接觸部分會變得非常高溫。請勿觸碰高溫部件。兒童應保持安全距離。
- 使用燒烤爐時，滴下的油脂容易著火。請勿對著電器彎腰。請保持安全距離。
- 電器在關閉後仍會長時間保持高溫，餘溫指示燈閃爍時切勿觸碰電器。
- 當電器蓋上蓋子時會使熱能累積。僅可在電器蓋子掀開後操作或開啟電器。請勿將電器蓋子用於保溫或作為底座。請在本電器完全冷卻後再蓋上蓋子。

注意!

電器損壞

打開電器蓋子前，請先將濺出的液體清除。

⚠ 警告 – 觸電與嚴重傷害風險!

- 電器上的電源線絕緣層與機體的高熱零件接觸時可能會融化。請勿讓電源線與機體的高熱零件接觸。
- 請勿使用任何高壓清潔器或蒸氣清洗機，以免觸電。
- 有瑕疵的電器可能會導致觸電。請勿啟動有瑕疵的電器。請拔掉電器插頭或關閉保險絲盒內的斷路器。請聯絡售後服務中心。
- 不當維修會造成危險。維修作業需由我們的專業售後服務工程師負責。電器如有故障，請拔掉電器插頭或更換保險絲盒內的保險絲。請聯絡客服中心。

損壞原因

注意！ 不適當配件所造成的損壞

請務必使用指定的原廠配件。請勿使用烤盤或鋁製容器。
這會損壞鑄鐵製燒烤元件。

環境保護

在這個章節裡，您可以找到關於節能及丟棄該電器的資訊。

省電節能秘訣

- 預熱電器直到達到所需的溫度。
- 假如只準備少量的食物，使用選項來開啟前方或後方的燒烤組件。
- 適時切換回較低的加熱設定。
- 為之後的燒烤選擇適當的設定。使用太強的燒烤設定會浪費能源。
- 利用烤架的餘熱。若烹調時間較長，可以在設定的烹調時間結束前5-10分鐘關閉電器。

符合環保規定的廢棄處理

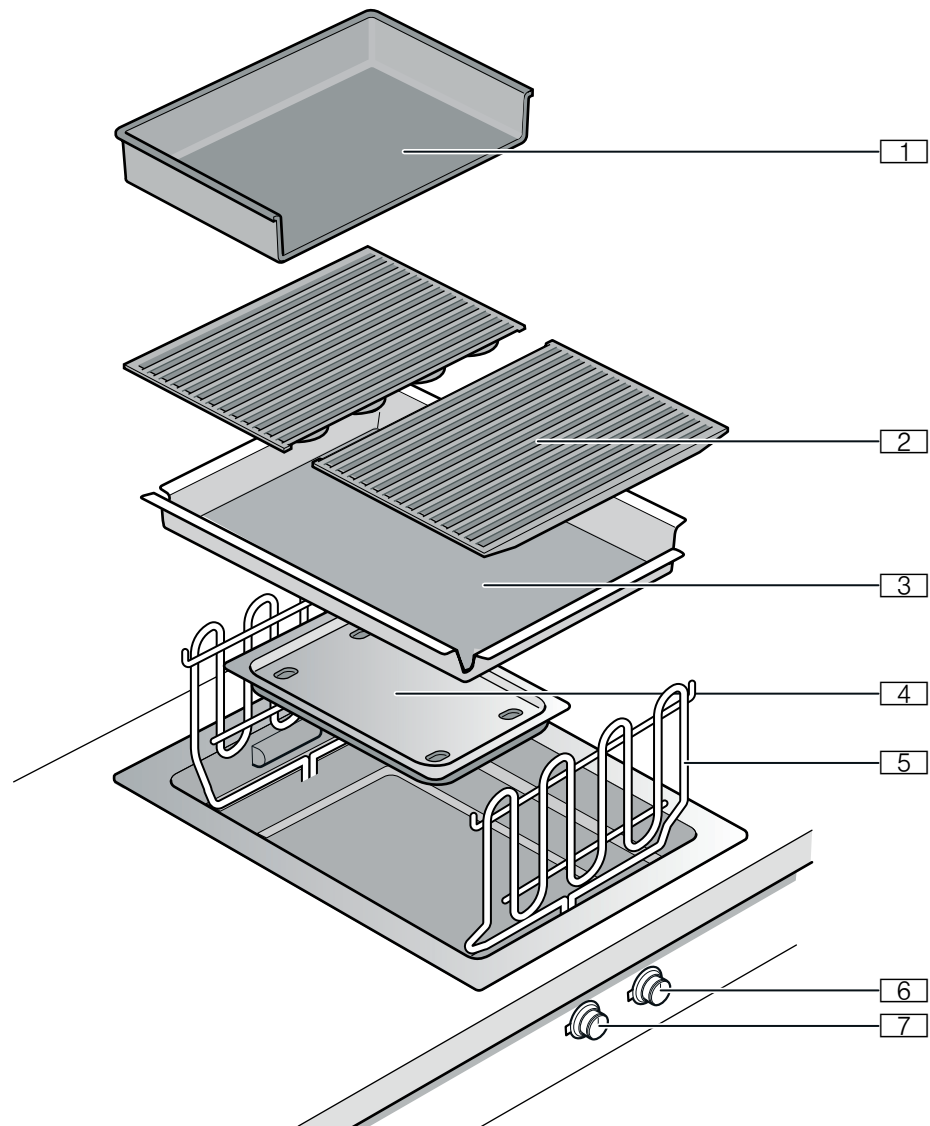
以環保方式處理包裝。



本電器根據歐盟關於使用過的電器及電子產品的指令 2012/19/EU（使用過的電器及電子產品 - WEEE）貼有相關標籤。該指令包含歐盟範圍內舊電器退還及回收的規範。

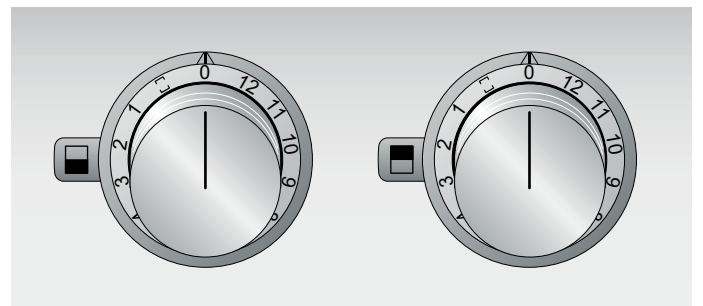
請熟悉您的電器。

燒烤爐



- 1 鑄鐵烤盤
- 2 烤架
- 3 火山石烤盤
- 4 集油盤
- 5 燒烤元件
- 6 後方燒烤元件
- 7 前方燒烤元件

控制 旋鈕



您可以使用控制旋鈕選擇前方或後方燒烤加熱元件，燒烤設定介於1-12。

您可以使用 □ 位置將兩個燒烤元件連接起來，並為它們套用相同的設定。

照明裝置的視覺訊號

控制旋鈕周圍的發光圓環代表各種狀態和功能。

指示燈	代表意義
○ 關	電器關
● 持續亮橘燈	電器開
☀ 閃爍橘燈	電器關 餘溫指示燈
☀ 交替閃爍橘燈和白燈	安全關機，停電
☀ 交替閃爍黃燈和紅燈	電器故障 請聯絡售後服務中心。
● 先亮綠燈，然後亮幾秒黃燈	電器正在初始化中， 只發生在首次安裝，或是 停電之後

配件

你的電烤爐所附配件如下：

火山岩石

鑄鐵烤具，小型

清潔刷子

特殊配件

可向專業零售商購買以下的特殊配件。

VA 461 000 小鑄鐵烤盤

VA 461 001 大鑄鐵烤盤

LV 030 000 火山石（替換）

請勿使用指定配件以外的物品。若這些配件使用不正確，製造商將不對此負起任何責任。

首次使用前

在此章節裏，會說明在首次使用本電器準備食物前，你必須處理的事項。在開始前，請讀取安全資訊

清潔本電器

首次使用本電器及其附件前，請先用微溫的肥皂水徹底清潔。

加熱燒烤爐

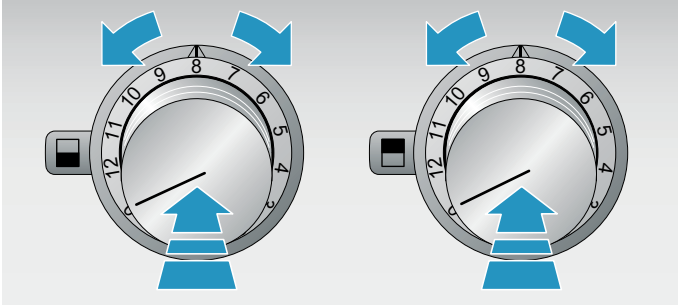
- 1 拆掉火山石的膠膜，然後將火山石放入火山石烤盤中。
- 2 將兩個燒烤元件向下摺。燒烤元件必須平放。
- 3 將烤網架放在頂部，然後以燒烤設定12加熱數分鐘。這樣可以去除新電器的味道和其他污染。

操作電器

開啟

兩個燒烤元件可以分開控制。因此您可以同時燒烤需不同溫度烹調的食物。如有需要，您可以將兩個燒烤元件連接起來，並套用同樣的設定。

壓下控制旋鈕然後轉至所需的燒烤設定。若不需要使用整個燒烤區，則只需要啟動前方或後方燒烤元件。

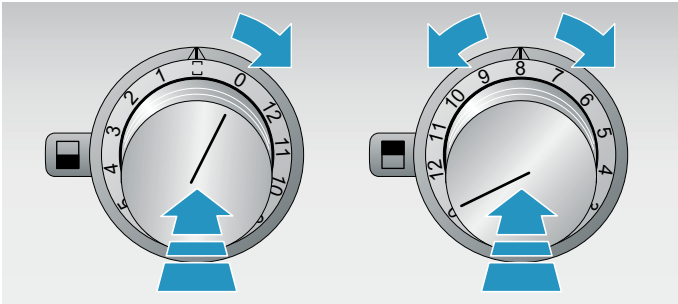


電器加熱時，控制旋鈕後方發光圓環會開始閃爍。食物到達選取的燒烤設定後，發光圓環則會恆亮。燒烤設定12的預熱階段需要約15分鐘。

連接燒烤元件

提示： 可以使用一個控制旋鈕同時控制兩個燒烤元件。

- 1 壓下控制旋鈕並轉到 □ 位置。



- 2 將其他控制旋鈕轉到所需的燒烤設定。這樣一來兩個燒烤元件都會套用此燒烤設定。
電器加熱時，控制旋鈕後方發光圓環會開始閃爍。食物到達選取的燒烤設定後，發光圓環則會恆亮。燒烤設定12的預熱階段需要約15分鐘。
- 3 預熱結束後，請將食物放到燒烤爐中。

要再次控制個別的燒烤元件，請將控制旋鈕從 □ 轉到任一其他燒烤設定。

關閉

請將所有的控制旋鈕轉至 0。

⚠ 警告 – 燙傷風險！

當電器蓋上蓋子時會使熱能累積。僅可在電器蓋子掀開後操作或開啟電器。請勿將電器蓋子用於保溫或作為底座。請在本電器完全冷卻後再蓋上蓋子。

注意！ 電器損壞

打開電器蓋子前，請先將濺出的液體清除。

餘熱指示燈

關機後控制旋鈕後方的照明裝置閃爍，此意味電器尚未降溫至可安全碰觸的程度。

過熱保護

為了保護本電器及其設備，當過熱時此烤爐將自動關閉加熱元件。在冷卻之後，本電器將再度啟動。

使用鑄鐵烤盤

鑄鐵烤盤非常適合用於準備已切碎的食物、液體、蔬菜、甜點和蛋類餐點。

將後方燒烤元件上的烤架拆除，即可鑄鐵烤盤放在後方燒烤元件上。您可以將其他要燒烤的食物同時放在前烤架上。

其他大小的鑄鐵烤盤為選購配件，可向專業零售商訂購。

提示： 使用鑄鐵烤盤時，可將火山石烤盤和火山石留在燒烤爐中。

如何使用鑄鐵烤盤燒烤

- 1 移除後烤架。
- 2 小心地將鑄鐵烤盤放置到後方燒烤元件上。
- 3 將後方燒烤元件的控制旋鈕轉到燒烤設定12。
- 4 將控制旋鈕轉回想要的燒烤設定。
- 5 在鑄鐵烤盤上塗一層薄薄的油，然後將食物放在烤盤中。

設定與提示總表

食物	燒烤設定	燒烤時間	備註
肉類與禽肉			
牛排，五分熟，2-3公分	12	每面4-6分鐘	牛排表面出現肉汁時，便達到五分熟。
小牛肉片，2公分	10-11	每面6分鐘	
烤肉串，每支100公克	8-9	12-15分鐘	翻動數次
羊肉塊，一分熟，2公分	10-11	每面6分鐘	
豬頸肉排，2公分	10-11	每面6-8分鐘	
烤香腸，50-100公克	9-10	10-15分鐘	翻動數次
漢堡，1公分	9-10	12-15分鐘	
火雞肉排，2公分	9-10	12-15分鐘	
雞翅，每支100公克	9	15-20分鐘	翻動數次
魚及海鮮			
大蝦	9-10	6-8分鐘	帶殼大蝦，生或熟。
龍蝦，預先煮過	10-11	7-15分鐘	
鮭魚排，3公分	7-8	10-15分鐘	
鮪魚排，3公分	8-9	7-10分鐘	
魚片，2公分	7-8	6-8分鐘	例如：大比目魚、鯛魚、鱸魚、鮫鱈魚、鱈魚
整條鱒魚，200公克	9-10	12-15分鐘	在鱒魚上塗油或裹上薄麵衣可以避免外皮黏在烤架上。
小菜			
蔬菜	8-9	10-12分鐘	例如：櫛瓜和茄子切片，甜椒切成四份
去莖蘑菇	9-10	6-8分鐘	
水果	6-7	每面5-10分鐘	例如桃子或梨子切半，鳳梨切片
使用鑄鐵烤盤烘烤			
煎餅，180公克	7-8	每面1-2分鐘	
去莖蘑菇，250公克	11-12	5-7分鐘	
炒蛋，300公克	8-9	5-6分鐘	
煎馬鈴薯，500公克	11-12	10-12分鐘	
絞肉，400公克	11-12	5-6分鐘	
炒蔬菜，400公克	9-10	6-8分鐘	簡單切丁，例如：甜椒、洋蔥、胡蘿蔔、小胡瓜

烹調 與燒烤的祕訣

- 表中的設定值只供參考，所需的設定依食物的種類和狀態而定。
- 務必預熱燒烤爐，直到加熱信號燈消失。強大的熱可以讓外皮快速硬化，避免肉汁流失。
- 燒烤前，您可以幫食材刷上耐熱油或含耐熱油的醃醬（例如：花生油）。這樣可以增添風味。請注意油量不可過多，否則可能產生火焰或大量煙霧。
- 燒烤肉類前不要撒鹽。否則可溶性營養素和肉汁可能會流失。
- 將要燒烤的食物直接放在烤架上。請勿使用鋁箔或烤盤。
- 能輕易地將食材從燒烤架上拿起時，才能翻面。假如肉品黏在烤架上，纖維將被破壞，肉汁也會流失。
- 燒烤時勿在肉上戳洞，否則肉汁可能會流失。
- 醃製肉品如火腿、煙燻豬肉等，不適合燒烤。這可能會產生有害健康的物質。
- 在大肉塊的骨頭和脂肪層劃上幾刀，避免肉縮起。
- 脂肪層應在燒烤後切除，而不是燒烤前，否則會減損肉汁及風味。
- 禽肉燒烤完結前，如果塗上奶油、鹽水或柳橙汁，可以讓肉變得金黃香脆。
- 水果燒烤後可以用蜂蜜、楓糖或檸檬汁來增添風味。
- 需要長時間烹煮的蔬菜（例如：帶梗玉米、馬鈴薯），可以先預煮再燒烤。
- 魚排先燒烤帶皮面。在外皮上塗油或裹上薄麵衣可以避免外皮黏在烤架上。
- 肉質扎實的魚類最適合使用烤架燒烤（例如：鮭魚、鮪魚、鮫鱈魚）。
- 燒烤食物應趁熱食用。不要讓它處於保溫的狀態以免變硬。
- 燒烤面的中央溫度會較周圍更高。尤其在同時燒烤具有不同烹調時間與溫度需求的食物時，您可將食物在燒烤面上做有效的排列。

您也可以使用兩個不同高度的燒烤區來達到這樣的效果。經驗法則：食物越薄，用更高的溫度且更短的燒烤時間。

清潔與維護

⚠ 警告 – 燙傷風險!

運作時可接觸部分會變得非常高溫。請勿觸碰高溫部件。兒童應保持安全距離。

⚠ 警告 – 觸電風險!

請勿使用任何高壓清潔器或蒸氣清洗機，以免觸電。

注意!

小心損害表面

請勿使用以下的清潔用品

- 強效或腐蝕性的清潔劑
- 爐用清潔劑
- 具腐蝕性或強效清潔劑，或含氯的清潔劑
- 含高酒精成份的清潔劑
- 硬質與易刮傷的海綿，刷子或百潔布

若瓦斯爐正面不慎接觸到此類清潔劑，請立即用清水洗淨。

使用前，請用新的海綿布徹底清潔!

清潔本電器

每次使用完，請在電器冷卻後清潔。這樣可避免殘渣燒焦。多次燒焦後的殘渣將難以清除。

不要刮除燒焦殘渣。應用水及洗潔精浸泡殘渣。

移除烤架並將加熱元件往上翻開。移除火山石烤盤及火山石。

電器元件 / 表面	推薦的清潔方式
烤架和鑄鐵烤盤	用清潔刷清除頑強污垢。浸泡在水槽裡。使用清潔刷及洗潔精清洗，並徹底晾乾。 於頑強污垢上塗上烤架清潔凝膠（訂購編號00311761），靜置至少兩小時或一夜。然後徹底沖洗與擦乾。請依照清潔劑包裝上說明。 也可以用洗碗機清洗烤架和鑄鐵烤盤。可能會讓表面顏色變淺。這不會影響使用。
不銹鋼烤盤	用軟濕布沾上洗潔精；用軟布抹乾。浸泡頑強污漬。 對付頑強污垢，請使用不銹鋼清潔劑（訂購編號00311499）或使用烤架清潔凝膠（訂購編號00311761）。
火山石烤盤	移除火山石。在裝有清潔劑和水的水槽中用刷子清潔火山石烤盤，然後用軟布擦乾。浸泡頑強污漬或使用烤架清潔凝膠（訂購編號00311761）清除這些污漬。
火山石	火山石變黑色時，請替換之。這代表火山石飽含油脂，可能導致在操作中產生大量煙霧或起火燃燒。 您可以在專門店購買適用的火山石（訂購編號LV 030 000）。
集油盤	請用洗碗機清洗。
控制旋鈕	肥皂水 – 使用的布不可太濕。用軟布將其擦乾。

疑難排解

⚠ 警告 – 觸電風險!

不當維修會造成危險。維修作業需由我們的專業售後服務工程師負責。電器如有故障，請拔掉電器插頭或更換保險絲盒內的保險絲。請聯絡客服中心。

故障的原因通常很單純。在聯繫售後服務中心前，請先閱讀本表的資訊。

破裂	可能原因	解決方法
電器無法運作	插頭未插入電源 保險絲 / 斷路器故障	將電器連接至電源插座 確認保險絲盒中電器所使用的保險絲 / 斷路器是否正常運作
控制旋鈕後方的發光圓環會交替閃爍橙燈和白燈	停電	確認廚房中其他電器是否正常運作
電器啟動後並不會立即加熱。 開啟電器電源後，所有控制旋鈕後方的發光圓環會亮白燈10秒鐘。接著使用中的控制旋鈕周圍的發光圓環亮橘燈。	展示模式已啟用	停用展示模式。→ "展示模式"第 13 頁
電器啟動後並不會立即加熱。 控制旋鈕後方的發光圓環將會交替閃爍黃燈和紅燈。	電子設備故障	將所有的控制旋鈕轉至0，切斷電器的電源供應一分鐘（關掉斷路器或拔掉電器插頭）。 重新連接電器的電源。控制旋鈕周圍的發光圓環會亮綠燈，數秒鐘後轉為黃燈。請靜候發光圓環關閉。然後將任一控制旋鈕轉至其中一個燒烤設定，再轉回0的位置。 開機。如果發光圓環又再次開始閃黃燈和紅燈，請聯絡售後服務中心。
電器在運作時關閉。 控制旋鈕後方的發光圓環交替閃爍橘燈和白燈。	安全關閉功能： 電器上的控制裝置長時間未使用。	將所有控制旋鈕轉到0，然後視需要調整。
電器在運作時關閉。 控制旋鈕後方的發光圓環交替閃爍橘燈和白燈。	住家停電： 停電後，為了安全起見，電器會保持關閉。	將所有控制旋鈕轉到0，然後視需要調整。

展示模式

開啟電器後，若控制旋鈕周圍所有發光圓環亮白燈10秒鐘，即表示展示模式已啟用。電器未加熱。使用中的控制旋鈕周圍的發光圓環亮起橘燈。

您可以依照下列指示來停用展示模式：

- 1 請將所有的控制旋鈕轉至0。切斷電器的電源供應。等候至少30秒。
- 2 將電器電源插回去。控制旋鈕周圍的發光圓環會亮綠燈，數秒鐘後轉為黃燈。請等候發光圓環關閉。
- 3 然後依照下列指示在三分鐘內停用展示模式：
將任一控制旋鈕逆時針轉至12的位置。
- 4 將控制旋鈕順時針轉至1的位置。
- 5 將控制旋鈕逆時針轉至0的位置。
等候發光圓環亮黃燈。
- 6 將控制旋鈕順時針轉至1的位置。發光圓環會亮起綠燈。
等候五秒。此時發光圓環便會轉為黃燈。

此時示範模式便已關閉。若要儲存設定，必須依照下列指示離開功能表：

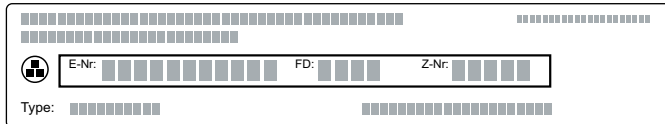
- 7 將控制旋鈕轉至0。然後將控制旋鈕逆時針轉至12的位置。將控制旋鈕順時針轉至1的位置。將控制旋鈕逆時針轉至0的位置。等候發光圓環熄滅。

售後服務

若您的電器需要維修，請聯絡我們的客服中心。我們一定會找出適合的解決方案，同時避免售後服務人員進行不必要的拜訪。

產品編號及製造編號

與我們聯絡時，請提供完整的產品編號（E no.）和製造編號（FD no.），以便我們提供正確的建議。您可在電器底部找到附有這些數字的銘牌。



為節省時間，您可記下其編號及下方的售後服務中心電話，以備不時之需。

產品編號 (E no.)	生產序號 (FD no.)
-------------------------	--------------------------

售後服務中心 ☎

請注意，若未根據使用說明書使用本電器，即使在保固期內，售後服務技師到府服務非免費的服務。

各國的聯絡資訊請參閱附件的客戶服務列表。

預約技師到府服務以及產品諮詢

TW 0800 368 783
免付費電話

製造商的專業技術值得信賴；請放心將您的居家電氣用品交給我們，其維修工作皆由訓練精良的客服技術人員執行並且使用原廠備用零件。

單元 Unit	限用物質及其化學符號 Taiwan RoHS Restricted substances and its chemical symbols					
	鉛 Lead (Pb)	汞 Mercury (Hg)	鎘 Cadmium (Cd)	六價鉻 Hexavalent chromium (Cr ⁺⁶)	多溴聯苯 Polybrominated biphenyls (PBB)	多溴二苯醚 Polybrominated diphenyl ethers (PBDE)
內外殼 Enclosure	○	○	○	○	○	○
電路板 PCB	○	○	○	○	○	○
加熱組 Thermal Module	○	○	○	○	○	○
電源線 Power Cord Plug	○	○	○	○	○	○
<p>備考 1：“超出0.1 wt %”及“超出0.01 wt %”係指限用物質之百分比含量超出百分比含量基準值。 Note 1：“Exceeding 0.1 wt %” and “exceeding 0.01 wt %” indicate that the percentage content of the restricted substance exceeds the reference percentage value of presence condition.</p> <p>備考 2：“○”係指該項限用物質之百分比含量未超出百分比含量基準值。 Note 2：“○” indicates that the percentage content of the restricted substance does not exceed the percentage of reference value of presence.</p> <p>備考 3：“—”係指該項限用物質為排除項目。 Note 3：The “—” indicates that the restricted substance corresponds to the exemption.</p>						

Gaggenau Hausgeräte GmbH
Carl-Wery-Straße 34
81739 München
GERMANY
www.gaggenau.com

9001499113 (000205)
zh-tw



GAGGENAU