

## Gaggenau

|    |  |    |
|----|--|----|
| de | Gebrauchs- und Montageanleitung                  | 2  |
| en | User manual and installation instructions        | 23 |
| nl | Gebruikershandleiding en installatie-instructies | 44 |
| fr | Manuel d'utilisation et notice d'installation    | 65 |
| it | Manuale utente e istruzioni d'installazione      | 88 |

# AC270101

Deckenlüftung

Ceiling-mounted ventilation system

Plafondventilatie

Ventilation de plafond

Sistema di aspirazione a soffitto

Weitere Informationen und Erklärungen finden Sie online:



## Inhaltsverzeichnis

### GEBRAUCHSANLEITUNG

|      |   |    |
|------|---|----|
| 1    | <b>Sicherheit</b> .....                       | 2  |
| 2    | <b>Sachschäden vermeiden</b> .....            | 4  |
| 3    | <b>Umweltschutz und Sparen</b> .....          | 5  |
| 4    | <b>Betriebsarten</b> .....                    | 5  |
| 5    | <b>Kennenlernen</b> .....                     | 6  |
| 6    | <b>Vor dem ersten Gebrauch</b> .....          | 6  |
| 7    | <b>Grundlegende Bedienung</b> .....           | 6  |
| 8    | <b>Home Connect</b> .....                     | 9  |
| 9    | <b>Kochfeldbasierte Haubensteuerung</b> ..... | 10 |
| 10   | <b>Reinigen und Pflegen</b> .....             | 10 |
| 11   | <b>Störungen beheben</b> .....                | 12 |
| 12   | <b>Entsorgen</b> .....                        | 13 |
| 13   | <b>Kundendienst</b> .....                     | 14 |
| 14   | <b>Zubehör</b> .....                          | 14 |
| 15   | <b>Konformitätserklärung</b> .....            | 14 |
| 16   | <b>MONTAGEANLEITUNG</b> .....                 | 14 |
| 16.4 | <b>Sichere Montage</b> .....                  | 15 |

## 1 Sicherheit

Beachten Sie die nachfolgenden Sicherheitshinweise.

### 1.1 Allgemeine Hinweise

- Lesen Sie diese Anleitung sorgfältig.
- Bewahren Sie die Anleitung sowie die Produktinformationen für einen späteren Gebrauch oder Nachbesitzer auf.
- Schließen Sie das Gerät bei einem Transportschaden nicht an.

### 1.2 Bestimmungsgemäßer Gebrauch

Dieses Gerät ist nur für den Einbau bestimmt. Spezielle Montageanleitung beachten.

Nur bei fachgerechtem Einbau entsprechend der Montageanleitung ist die Sicherheit beim Gebrauch gewährleistet. Der Installateur ist für das einwandfreie Funktionieren am Aufstellungsort verantwortlich.

Verwenden Sie das Gerät nur:

- um Kochdunst abzusaugen.
- im privaten Haushalt und in geschlossenen Räumen des häuslichen Umfelds.
- bis zu einer Höhe von 2000 m über dem Meeresspiegel.

Verwenden Sie das Gerät nicht:

- mit einer externen Zeitschaltuhr.

### 1.3 Einschränkung des Nutzerkreises

Dieses Gerät kann von Kindern ab 8 Jahren und darüber und von Personen mit reduzierten physischen, sensorischen oder mentalen Fähigkeiten oder Mangel an Erfahrung und/oder Wissen benutzt werden, wenn sie beaufsichtigt oder bezüglich des sicheren Gebrauchs des Geräts unterwiesen wurden und die daraus resultierenden Gefahren verstanden haben.

Kinder dürfen nicht mit dem Gerät spielen. Reinigung und Benutzerwartung dürfen nicht durch Kinder durchgeführt werden, es sei denn, sie sind 15 Jahre und älter und werden beaufsichtigt.

Kinder jünger als 8 Jahre vom Gerät und der Anschlussleitung fernhalten.

### 1.4 Sicherer Gebrauch

#### **WARNUNG – Erstickungsgefahr!**

Kinder können sich Verpackungsmaterial über den Kopf ziehen oder sich darin einwickeln und ersticken.

- ▶ Verpackungsmaterial von Kindern fernhalten.
- ▶ Kinder nicht mit Verpackungsmaterial spielen lassen.

Kinder können Kleinteile einatmen oder verschlucken und dadurch ersticken.

- ▶ Kleinteile von Kindern fernhalten.
- ▶ Kinder nicht mit Kleinteilen spielen lassen.

**⚠️ WARNUNG – Brandgefahr!**

Die Fettablagerungen in den Fettfiltern können sich entzünden.

- ▶ Gerät nie ohne Fettfilter betreiben.
- ▶ Die Fettfilter regelmäßig reinigen.
- ▶ Nie in der Nähe des Geräts mit offenen Flammen arbeiten (z. B. flambieren).
- ▶ Gerät nur dann in der Nähe einer Feuerstätte für feste Brennstoffe (z. B. Holz oder Kohle) installieren, wenn die Feuerstätte eine geschlossene, nicht abnehmbare Abdeckung hat. Es darf keinen Funkenflug geben.

Heißes Öl und Fett entzünden sich schnell.

- ▶ Heißes Öl und Fett ständig beaufsichtigen.
- ▶ Nie brennendes Öl oder Fett mit Wasser löschen. Kochstelle ausschalten. Flammen vorsichtig mit Deckel, Löschdecke oder Ähnlichem ersticken.

Gaskochstellen ohne aufgesetztes Kochgeschirr entwickeln im Betrieb große Hitze. Ein darüber angebrachtes Lüftungsgerät kann beschädigt oder in Brand gesetzt werden.

- ▶ Gaskochstellen nur mit aufgesetztem Kochgeschirr betreiben.

Bei gleichzeitigem Betrieb mehrerer Gaskochstellen entwickelt sich große Hitze. Ein darüber angebrachtes Lüftungsgerät kann beschädigt oder in Brand gesetzt werden.

- ▶ Gaskochstellen nur mit aufgesetztem Kochgeschirr betreiben.
- ▶ Die höchste Lüfterstufe einstellen.
- ▶ Zwei Gaskochstellen nie gleichzeitig mit größter Flamme länger als 15 Minuten betreiben. Zwei Gaskochstellen entsprechen einem Großbrenner.
- ▶ Nie Großbrenner mit mehr als 5 kW mit größter Flamme länger als 15 Minuten betreiben, z. B. Wok.
- ▶ Das Gerät darf nur mit Gaskochfeldern mit einer Gesamtleistung bis 18 kW kombiniert werden.

**⚠️ WARNUNG – Verbrennungsgefahr!**

Die zugänglichen Teile werden im Betrieb heiß.

- ▶ Nie die heißen Teile berühren.
- ▶ Kinder fernhalten.

Das Gerät wird während des Betriebs heiß.

- ▶ Vor der Reinigung Gerät abkühlen lassen.

**⚠️ WARNUNG – Verletzungsgefahr!**

Bauteile innerhalb des Geräts können scharfkantig sein.

- ▶ Geräteinnenraum vorsichtig reinigen. Auf dem Gerät abgestellte Gegenstände können herabfallen.

Keine Gegenstände auf das Gerät stellen. Veränderungen am elektrischen oder mechanischen Aufbau sind gefährlich und können zu Fehlfunktionen führen.

- ▶ Keine Veränderungen am elektrischen oder mechanischen Aufbau durchführen.

Filterabdeckung kann schwingen.

- ▶ Die Filterabdeckung langsam öffnen.
- ▶ Die Filterabdeckung nach dem Öffnen festhalten, bis sie nicht mehr nachschwingt.
- ▶ Die Filterabdeckung langsam schließen.

Verletzungsgefahr beim Öffnen und Schließen der Scharniere.

- ▶ Nicht in den beweglichen Bereich der Scharniere greifen.

Das Licht von LED-Leuchten ist sehr grell und kann die Augen schädigen (Risikogruppe 1).

- ▶ Nicht länger als 100 Sekunden direkt in die eingeschalteten LED-Leuchten schauen.

**⚠️ WARNUNG – Gefahr schwerer Gesundheitsschäden!**

Kinder können Batterien verschlucken.

- ▶ Batterien außerhalb der Reichweite von Kindern aufbewahren.
- ▶ Das Verschlucken kann zu Verätzungen, Perforation von Weichteilen und zum Tode führen. Schwere Verbrennungen können innerhalb von 2 Stunden nach dem Verschlucken auftreten. Sofort ärztliche Hilfe in Anspruch nehmen.

**⚠️ WARNUNG – Verletzungsgefahr!**

Kinder können Batterien verschlucken.

- ▶ Batterien außerhalb der Reichweite von Kindern aufbewahren.
- ▶ Kinder beim Wechseln von Batterien beaufsichtigen.

Batterien können explodieren.

- ▶ Die Batterien nicht aufladen.
- ▶ Die Batterien nicht kurzschließen.
- ▶ Die Batterien nicht ins Feuer werfen.

Wenn das Gerät während der Reinigung von einer anderen Person über die Home Connect App bedient wird, besteht eine erhöhte Verletzungsgefahr.

- ▶ Das Gerät vor dem Reinigen von der Home Connect App trennen.

### **⚠️ WARNUNG – Stromschlaggefahr!**

Ein beschädigtes Gerät oder eine beschädigte Netzanschlussleitung ist gefährlich.

- ▶ Nie ein beschädigtes Gerät betreiben.
- ▶ Nie an der Netzanschlussleitung ziehen, um das Gerät vom Stromnetz zu trennen. Immer am Netzstecker der Netzanschlussleitung ziehen.
- ▶ Wenn das Gerät oder die Netzanschlussleitung beschädigt ist, sofort den Netzstecker der Netzanschlussleitung ziehen oder die Sicherung im Sicherungskasten ausschalten.

▶ Den Kundendienst rufen. → Seite 14

Unsachgemäße Reparaturen sind gefährlich.

- ▶ Nur dafür geschultes Fachpersonal darf Reparaturen am Gerät durchführen.
- ▶ Nur Original-Ersatzteile dürfen zur Reparatur des Geräts verwendet werden.
- ▶ Wenn die Netzanschlussleitung dieses Geräts beschädigt wird, muss sie durch geschultes Fachpersonal ersetzt werden.

Eindringende Feuchtigkeit kann einen Stromschlag verursachen.

- ▶ Vor der Reinigung den Netzstecker ziehen oder Sicherung im Sicherungskasten ausschalten.
- ▶ Keinen Dampfreiniger oder Hochdruckreiniger verwenden, um das Gerät zu reinigen.

### **⚠️ WARNUNG – Explosionsgefahr!**

Stark ätz-alkalische oder stark säurehaltige Reinigungsmittel in Verbindung mit Aluminiumteilen im Spülraum des Geschirrspülers können zu Explosionen führen.

- ▶ Nie stark ätz-alkalische oder stark säurehaltige Reinigungsmittel verwenden. Insbesondere keine Reinigungsmittel aus dem Gewerbebereich oder Industriebereich in Verbindung mit Aluminiumteilen, wie z. B. Fettfilter von Dunstabzugshauben, verwenden.

### **⚠️ WARNUNG – Brandgefahr!**

Die Fettablagerungen in den Fettfiltern können sich entzünden.

- ▶ Die Fettfilter regelmäßig reinigen.

### **⚠️ WARNUNG – Verletzungsgefahr!**

Unsachgemäße Reparaturen sind gefährlich.

- ▶ Nur geschultes Fachpersonal darf Reparaturen am Gerät durchführen.
- ▶ Wenn das Gerät defekt ist, den Kundendienst rufen.

→ "Kundendienst", Seite 14

Schwingungsbewegungen bei Geräten mit Seilauhängungen können die Befestigungselemente überlasten. Das Gerät kann herabfallen.

- ▶ Das Gerät nicht in Schwingung versetzen. Schwingungsbewegungen des Geräts können zu Verletzungen führen.
- ▶ Gerät nicht in Schwingung versetzen.
- ▶ Beim Auf- und Abwärtsbewegen des Geräts genügend Abstand zum Gerät halten.

### **⚠️ WARNUNG – Stromschlaggefahr!**

Eindringende Feuchtigkeit kann einen Stromschlag verursachen.

- ▶ Keine nassen Schwammtücher verwenden.

---

## 2 Sachschäden vermeiden

### 2.1 Generell

Beachten Sie diese Hinweise, wenn Sie das Gerät verwenden.

#### **ACHTUNG!**

Kondenswasser kann zu Korrosionsschäden führen.

- ▶ Um Kondenswasserbildung zu vermeiden, das Gerät beim Kochen einschalten.

Wenn Nässe in die Bedienelemente eindringt, können Schäden entstehen.

- ▶ Nie Bedienelemente mit einem nassen Tuch reinigen.

Falsche Reinigung beschädigt die Oberflächen.

- ▶ Reinigungshinweise beachten.

- ▶ Keine scharfen oder scheuernden Reinigungsmittel verwenden.
- ▶ Edelstahlflächen nur in Schliffrichtung reinigen.
- ▶ Nie Bedienelemente mit Edelstahlreiniger reinigen. Zurücklaufendes Kondenswasser kann das Gerät beschädigen.
- ▶ Der Abluftkanal muss vom Gerät aus mit mindestens 1° Gefälle installiert sein.

Wenn Sie die Designelemente falsch beanspruchen, können diese abbrechen.

- ▶ Nicht an Designelementen ziehen.
- ▶ Keine Gegenstände auf Designelemente stellen oder an diese hängen.

Auslaufende Batterien beschädigen die Fernbedienung.

- ▶ Die Batterien entfernen, wenn Sie die Fernbedienung nicht verwenden.
- ▶ Die leeren oder defekten Batterien umweltgerecht und sicher entsorgen.

Oberflächenbeschädigung durch nicht abgezogene Schutzfolie.

- ▶ Die Schutzfolie vor dem ersten Gebrauch von allen Geräteteilen entfernen.

---

## 3 Umweltschutz und Sparen

### 3.1 Verpackung entsorgen

Die Verpackungsmaterialien sind umweltverträglich und wiederverwertbar.

- ▶ Die einzelnen Bestandteile getrennt nach Sorten entsorgen.

### 3.2 Energie sparen

Wenn Sie diese Hinweise beachten, verbraucht Ihr Gerät weniger Strom.

Die Lüfterstufe an die Intensität der Kochdünste anpassen.

- Eine kleinere Lüfterstufe bedeutet einen geringeren Energieverbrauch.  
Die Intensivstufe nur bei Bedarf einsetzen.

Bei intensiven Kochdünsten frühzeitig eine höhere Lüfterstufe wählen.

- Die Gerüche verteilen sich weniger im Raum.

Die Beleuchtung ausschalten, wenn sie nicht mehr benötigt wird.

- Wenn die Beleuchtung ausgeschaltet ist, verbraucht sie keine Energie.

Die Filter in den angegebenen Abständen reinigen oder wechseln.

- Die Wirksamkeit der Filter bleibt erhalten.

Den Kochdeckel aufsetzen.

- Die Kochdünste und das Kondensat verringern sich.

Die Zusatzfunktionen nur bei Bedarf nutzen.

- Das Ausschalten von Zusatzfunktionen verringert den Stromverbrauch.

---

## 4 Betriebsarten

Die Sättigungsanzeige muss passend zu der gewählten Betriebsart und den verwendeten Filtern eingestellt werden.

→ "Sättigungsanzeige einstellen", Seite 8

### 4.1 Umluftbetrieb

Die angesaugte Luft wird durch die Fettfilter und einen Geruchsfilter gereinigt und wieder in den Raum zurückgeführt.



Um die Gerüche im Umluftbetrieb zu binden, müssen Sie einen Geruchsfilter einbauen. Die verschiedenen Möglichkeiten das Gerät im Umluftbetrieb zu betreiben, entnehmen Sie unserem Katalog oder fragen Sie Ihren Fachhändler. Das notwendige Zubehör erhalten Sie im Fachhandel, beim Kundendienst oder im Online-Shop.

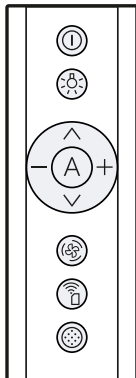
→ "Zubehör", Seite 14

## 5 Kennenlernen

### 5.1 Bedienelemente

Über die Bedienelemente stellen Sie alle Funktionen Ihres Geräts ein und erhalten Informationen zum Betriebszustand.

**Tipp:** Richten Sie die Fernbedienung so genau wie möglich auf den Infrarotempfänger der LED-Anzeige aus.

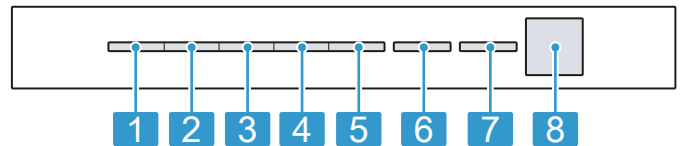


|  |  |
|--|--|
| ①                                      | Gerät einschalten oder ausschalten                         |
| A                                      | Automatikbetrieb <sup>1</sup> einschalten oder ausschalten |
| △                                      | Gerät hochfahren   |
| ▽                                      | Gerät herunterfahren                                       |
| +                                      | Lüfterstufe erhöhen  |
| -                                      | Lüfterstufe verringern                                     |
| <sup>1</sup> Je nach Geräteausstattung |  |

|  |   |
|--|---|
|  | Intervall-Lüftung einschalten oder ausschalten. |
|  | Beleuchtung einschalten oder ausschalten        |
|  | Home Connect Verbindung herstellen              |
|  | Filtersättigungsanzeige zurücksetzen            |
| <sup>1</sup> Je nach Geräteausstattung |   |

### 5.2 LED-Anzeige

Die LED-Anzeige zeigt eingestellte Werte und Funktionen.



|  |  |
|--|--|
| 1                                      | Lüfterstufe 1 / Sättigungsanzeige Fettfilter                       |
| 2                                      | Lüfterstufe 2 / Sättigungsanzeige Geruchsfilter                    |
| 3                                      | Lüfterstufe 3  |
| 4                                      | Intensivstufe 1  |
| 5                                      | Intensivstufe 2  |
| 6                                      | Automatikbetrieb <sup>1</sup> / Lüfternachlauf / Intervall-Lüftung |
| 7                                      | Home Connect   |
| 8                                      | Infrarotempfänger  |
| <sup>1</sup> Je nach Geräteausstattung |  |

## 6 Vor dem ersten Gebrauch

Nehmen Sie die Einstellungen für die erste Inbetriebnahme vor. Reinigen Sie das Gerät und das Zubehör.

### 6.1 Betriebsart einstellen

Ihr Gerät ist standardmäßig auf Umluftbetrieb eingestellt.

**Hinweis:** Für den Gebrauch im Umluftbetrieb benötigen Sie weiteres Zubehör.

- ▶ Für die Nutzung im Umluftbetrieb die Betriebsart einstellen.

## 7 Grundlegende Bedienung

### 7.1 Gerät einschalten

**Voraussetzung:** Die Fernbedienung so genau wie möglich auf den Infrarotempfänger der LED-Anzeige richten.

- ▶ Das Gerät mit ① einschalten.
- ✓ Das Gerät startet in Lüfterstufe 2.
- ✓ In der LED-Anzeige leuchtet die LED für Lüfterstufe 2.
- ✓ Das Gerät bewegt sich zur zuletzt gespeicherten Position.

### 7.2 Gerät ausschalten

Wenn Sie das Gerät nicht verwenden, schalten Sie es aus.

- ▶ Das Gerät mit ① ausschalten.
- ✓ Der Lüfternachlauf wird eingeschaltet, in der LED-Anzeige blinkt die LED 6 für den Lüfternachlauf.
- ✓ Das Gerät bewegt sich in die Lüfternachlaufposition.
- ✓ Nach ca. 10 Minuten schaltet die Lüftung automatisch ab.

- ✓ Das Gerät bewegt sich vollständig aufwärts.

### 7.3 Liftfunktion

Das Gerät erkennt die zuletzt gewählte Position und speichert diese automatisch. Beim nächsten Einschalten fährt das Gerät auf diese Position, sofern keine andere Position eingestellt wird.

**Hinweis:** Weitere Einstellungen zur Geräteposition sind in der Home Connect App verfügbar.

#### Gerät abwärts bewegen

- ▶ √ drücken.
- ✓ Das Gerät bewegt sich abwärts.

#### Hinweis:

- √ kurz drücken, um das Gerät abwärts bis zur zuletzt gespeicherten Position zu bewegen.
- √ für ca. 3 Sekunden gedrückt halten, um das Gerät vollständig abwärts zu bewegen.

#### Gerät aufwärts bewegen

- ▶ ^ drücken.
- ✓ Das Gerät bewegt sich aufwärts.

#### Hinweis:

- ^ kurz drücken, um das Gerät aufwärts bis zur zuletzt gespeicherten Position zu bewegen.
- ^ für ca. 3 Sekunden gedrückt halten, um das Gerät vollständig aufwärts zu bewegen.

### 7.4 Lüfterstufe einstellen

- ▶ + oder – drücken.
- ✓ In der LED-Anzeige leuchtet die LED der eingestellten Lüfterstufe.

### 7.5 Intensivstufe einschalten

Wenn sich besonders starker Geruch oder Dunst entwickelt, können Sie die Intensivstufe verwenden.

**Hinweis:** Die Intensivstufe 1 kann in der Home Connect App eingestellt werden.

- ▶ + so oft drücken, bis in der LED-Anzeige die LED 5 für die Intensivstufe 2 leuchtet.
- ✓ Das Gerät schaltet nach ca. 6 Minuten automatisch in die Lüfterstufe 3.

### 7.6 Intensivstufe ausschalten

- ▶ Um eine beliebige Lüfterstufe einzustellen, – drücken.

### 7.7 Lüfternachlauf einschalten

Im Lüfternachlauf läuft das Gerät noch eine Zeit lang weiter und schaltet dann automatisch aus. Der Lüfternachlauf entfernt verbleibende Gerüche und dient dazu, den Geruchsfilter nach dem Kochvorgang zu trocknen.

- ✓ In der LED-Anzeige leuchtet die LED 1 für die Lüfterstufe. Die LED 6 blinkt für den Lüfternachlauf.
- ✓ Das Gerät schaltet nach ca. 10 Minuten automatisch aus.

### 7.8 Lüfternachlauf ausschalten

- ▶ ① drücken.
- ✓ Der Lüfternachlauf wird vorzeitig beendet.

### 7.9 Intervall-Lüftung einschalten

Bei der Intervall-Lüftung schaltet die Lüftung für ca. 6 Minuten pro Stunde ein.

**Hinweis:** In der Home Connect App können Sie die Zeit und die Lüfterstufe individuell einstellen.

- ▶ Ⓢ drücken.
- ✓ In der LED-Anzeige blinkt die LED 6 immer wieder, die LED der gewählten Lüfterstufe leuchtet am Gerät.
- ✓ Sobald die Lüftungszeit beendet ist, erlischt die LED der gewählten Lüfterstufe. Die LED 6 blinkt weiterhin.

### 7.10 Intervall-Lüftung ausschalten

- ▶ Ⓢ drücken.

### 7.11 Automatikbetrieb einschalten<sup>1</sup>

Die optimale Lüfterstufe wird mithilfe eines Sensors automatisch eingestellt.

- ▶ A drücken.
- ✓ In der LED-Anzeige leuchtet die LED 6 für den Automatikbetrieb.

### 7.12 Automatikbetrieb ausschalten<sup>1</sup>

- ▶ A drücken.
- ✓ Das Gerät schaltet die zuvor eingestellte Lüfterstufe ein.
- ✓ Die Lüftung wird automatisch beendet, wenn der Sensor keine Veränderung der Raumluftqualität feststellt.
- ✓ Der Automatikbetrieb läuft maximal 4 Stunden.

**Hinweis:** Wenn der Automatikmodus mit der Taste ① beendet wird, bewegt sich das Gerät in die Nachlaufposition. Das Gerät schaltet nach ca. 10 Minuten automatisch aus und bewegt sich vollständig aufwärts.

### 7.13 Sensor-Empfindlichkeit<sup>1</sup>

Im Automatikbetrieb erkennt ein Sensor im Gerät die Intensität der Kochgerüche und Bratgerüche. Je nach Einstellung der Sensor-Empfindlichkeit wird die optimale Lüfterstufe automatisch eingeschaltet.

Reagiert die Sensorsteuerung zu schwach oder zu stark, können Sie die Einstellung der Sensor-Empfindlichkeit ändern.

- Werkseitige Einstellung: Lüfterstufe 3
- Niedrigste Einstellung: Lüfterstufe 1
- Höchste Einstellung: Lüfterstufe 5

### 7.14 Sensor-Empfindlichkeit einstellen<sup>1</sup>

**Voraussetzung:** Das Gerät ist ausgeschaltet.

1. ① und A ca. 3 Sekunden gedrückt halten.
2. Um die Einstellung zu ändern, + oder – drücken.

<sup>1</sup> Je nach Geräteausstattung

- Um die Einstellung abzubrechen, ① drücken.
- Um die Einstellung zu speichern, ① und A ca. 3 Sekunden gedrückt halten.  
Oder ca. 10 Sekunden warten, bis die Einstellung automatisch gespeichert wird.
- ✓ Ein Signalton ertönt, sobald die gewählte Einstellung gespeichert ist.

### 7.15 Sättigungsanzeige

Wenn die Fettfilter oder die Geruchsfilter gesättigt sind, blinken nach dem Ausschalten des Geräts entsprechende Symbole.

**Hinweis:** Sie können die Sättigungsanzeige je nach verwendetem Filter in der Home Connect App einstellen.

Reinigen Sie die gesättigten Fettfilter und beachten Sie dabei die Reinigungshinweise in dieser Anleitung. Wechseln Sie die gesättigten Geruchsfilter und beachten Sie dabei die Hinweise in der beiliegenden Anleitung.

Bei regenerierbaren Geruchsfiltern beachten Sie die Hinweise in der beiliegenden Anleitung.

### 7.16 Sättigungsanzeige einstellen

Die Sättigungsanzeige muss je nach verwendetem Filter eingestellt werden.

**Voraussetzung:** Das Gerät ist ausgeschaltet.

- ① und Ⓞ ca. 3 Sekunden gedrückt halten.
    - Um den Umluftbetrieb (nicht regenerierbarer Filter) einzustellen, + / – drücken, bis in der LED-Anzeige die LED 2 leuchtet.
    - Um den Umluftbetrieb (regenerierbarer Filter) einzustellen, + / – drücken, bis in der LED-Anzeige die LED 3 leuchtet.
    - Um die elektronische Steuerung wieder auf Betrieb ohne Umluftfilter umzustellen, + / – drücken, bis in der LED-Anzeige die LED 1 leuchtet.
  - Um die Einstellung zu speichern, ① und Ⓞ ca. 3 Sekunden gedrückt halten.  
Oder ca. 10 Sekunden warten, bis die Einstellung automatisch gespeichert wird.  
Um die Einstellung abzubrechen, ① drücken.
- ✓ Ein Signalton ertönt, sobald die gewählte Einstellung gespeichert ist.

### 7.17 Sättigungsanzeige zurücksetzen

Nach dem Reinigen der Fettfilter oder nach dem Wechseln der Geruchsfilter kann die Sättigungsanzeige zurückgesetzt werden.

**Voraussetzungen**

- Nach dem Ausschalten des Geräts blinkt in der LED-Anzeige die LED 1 für die Sättigungsanzeige der Fettfilter und / oder die LED 2 für die Sättigungsanzeige der Geruchsfilter.
- Ein wiederholtes Signal ertönt.
- ▶ Ⓞ drücken.
- ✓ Die Sättigungsanzeige wird zurückgesetzt.

### 7.18 Beleuchtung einschalten

Die Beleuchtung können Sie unabhängig von der Lüftung einschalten und ausschalten.

- ▶ ☼ drücken.

### 7.19 Beleuchtung ausschalten

- ▶ Die Beleuchtung mit ☼ ausschalten.

### 7.20 Helligkeit einstellen

- ▶ ☼ gedrückt halten.

**Hinweis:** Einstellungen zur Farbtemperatur sind in der Home Connect App verfügbar, sofern das Gerät über diese Funktion verfügt.

### 7.21 Tastenton einschalten

Die Tastentöne können eingeschaltet werden.

**Voraussetzung:** Das Gerät ist ausgeschaltet.

- ① und – ca. 3 Sekunden gedrückt halten.
  - ✓ In der LED-Anzeige leuchtet die LED der aktuell gewählten Einstellung.
  - + oder – drücken, bis in der LED-Anzeige die LED 1 leuchtet.  
Um die Einstellung abzubrechen, ① drücken.
  - Um die Einstellung zu speichern, ① und – ca. 3 Sekunden gedrückt halten.  
Oder ca. 10 Sekunden warten, bis die Einstellung automatisch gespeichert wird.
- ✓ Ein Signalton ertönt, sobald die gewählte Einstellung gespeichert ist.

### 7.22 Tastenton ausschalten

Die Tastentöne können ausgeschaltet werden.

**Hinweis:** Signaltöne des Geräts sind immer eingeschaltet und können nicht ausgeschaltet werden.

**Voraussetzung:** Das Gerät ist ausgeschaltet.

- ① und – ca. 3 Sekunden gedrückt halten.
  - ✓ In der LED-Anzeige leuchtet die LED der aktuell gewählten Einstellung.
  - + oder – drücken, bis in der LED-Anzeige die LED 2 leuchtet.  
Um die Einstellung abzubrechen, ① drücken.
  - Um die Einstellung zu speichern, ① und – ca. 3 Sekunden gedrückt halten.  
Oder ca. 10 Sekunden warten, bis die Einstellung automatisch gespeichert wird.
- ✓ Ein Signalton ertönt, sobald die gewählte Einstellung gespeichert ist.

### 7.23 Gerät auf Werkseinstellung zurücksetzen

**Voraussetzung:** Wenn Sie das Gerät nach der Demontage erneut montieren, setzen Sie das Gerät auf Werkseinstellung zurück, damit die Referenzfahrt korrekt durchgeführt wird.

- ▶ ① und A und Ⓞ gedrückt halten.
- ✓ Die Referenzfahrt wird gestartet und ermittelt die korrekte Ist-Position des Geräts anhand eines Referenzschalters.



## 8 Home Connect

Dieses Gerät ist netzwerkfähig. Verbinden Sie Ihr Gerät mit einem mobilen Endgerät, um Funktionen über die Home Connect App zu bedienen, Grundeinstellungen anzupassen oder den aktuellen Betriebszustand zu überwachen.

Die Home Connect Dienste sind nicht in jedem Land verfügbar. Die Verfügbarkeit der Home Connect Funktion ist abhängig von der Verfügbarkeit der Home Connect Dienste in Ihrem Land. Informationen dazu finden Sie auf: [www.home-connect.com](http://www.home-connect.com).

Die Home Connect App leitet Sie durch den gesamten Anmeldeprozess. Folgen Sie den Anweisungen in der Home Connect App, um die Einstellungen vorzunehmen.

Wird das Gerät nicht mit dem Heimnetzwerk verbunden, funktioniert das Gerät wie ein Gerät ohne Netzwerkanbindung und ist weiterhin über die Fernbedienung bedienbar.

**Tipp:** Beachten Sie auch die Hinweise in der Home Connect App.

### Hinweise

- Beachten Sie die Sicherheitshinweise dieser Gebrauchsanleitung und stellen Sie sicher, dass diese auch dann eingehalten werden, wenn Sie das Gerät über die Home Connect App bedienen.  
→ "Sicherheit", Seite 2
- Die Bedienung am Gerät hat jederzeit Vorrang. In dieser Zeit ist die Bedienung über die Home Connect App nicht möglich.
- Im vernetzten Bereitschaftsbetrieb benötigt das Gerät max. 2 W.
- Wenn Sie für die Verbindung mit dem Heimnetzwerk die MAC-Adresse Ihres Geräts benötigen, finden Sie diese neben dem Typenschild. → Seite 14

### 8.1 Home Connect App einrichten

1. Die Home Connect App auf dem mobilen Endgerät installieren.
2. Die Home Connect App starten und den Zugang für Home Connect einrichten.  
Die Home Connect App leitet Sie durch den gesamten Anmeldeprozess.

### 8.2 Home Connect einrichten

#### Voraussetzungen

- Das Gerät ist ausgeschaltet.
- Sie haben ein mobiles Endgerät mit einer aktuellen Version des iOS oder Android Betriebssystems, z. B. ein Smartphone.
- Die Home Connect App ist auf dem mobilen Endgerät eingerichtet.
- Das Gerät hat am Aufstellort einen Empfang zum WLAN-Heimnetzwerk (Wi-Fi).
- Das mobile Endgerät und das Gerät befinden sich in Reichweite des WLAN-Signals Ihres Heimnetzwerks.

1. Die Home Connect App öffnen und den folgenden QR-Code scannen.



2. Den Anweisungen der Home Connect App folgen.

### 8.3 Verbindung zurücksetzen

Gespeicherte Verbindungen zum Heimnetzwerk und zu Home Connect können zurückgesetzt werden.

- ▶ A und + so lange gedrückt halten, bis in der LED-Anzeige die LED 7 erlischt.
- ✓ Ein akustisches Signal ertönt.

### 8.4 Software-Update

Mit der Funktion Software-Update wird die Software Ihres Geräts aktualisiert, z. B. zur Optimierung, Fehlerbehebung, für sicherheitsrelevante Updates sowie für zusätzliche Funktionen und Dienste.

Voraussetzung ist, dass Sie registrierter Home Connect Nutzer sind, die App auf Ihrem mobilen Endgerät installiert haben und mit dem Home Connect Server verbunden sind.

Sobald ein Software-Update verfügbar ist, werden Sie über die Home Connect App informiert und können über die App das Software-Update starten. Nach erfolgreichem Download können Sie die Installation über die Home Connect App starten, wenn Sie in Ihrem WLAN-Heimnetzwerk (WiFi) sind. Nach erfolgreicher Installation werden Sie über die Home Connect App informiert.

#### Hinweise

- Das Software-Update besteht aus zwei Schritten.
  - Im ersten Schritt der Download.
  - Im zweiten Schritt die Installation auf Ihrem Gerät.
- Während des Downloads können Sie Ihr Gerät weiterhin benutzen. Je nach persönlichen Einstellungen in der App kann ein Software-Update auch automatisch heruntergeladen werden.
- Die Installation dauert einige Minuten. Während der Installation können Sie Ihr Gerät nicht verwenden.
- Im Falle eines sicherheitsrelevanten Updates wird empfohlen, die Installation schnellstmöglich durchzuführen.

### 8.5 Ferndiagnose

Der Kundendienst kann über die Ferndiagnose auf Ihr Gerät zugreifen, wenn Sie sich mit dem entsprechenden Wunsch an den Kundendienst wenden, Ihr Gerät mit dem Home Connect Server verbunden ist und die Ferndiagnose in dem Land, in dem Sie das Gerät verwenden, verfügbar ist.

**Tip:** Weitere Informationen sowie Hinweise zur Verfügbarkeit der Ferndiagnose in Ihrem Land finden Sie im Service/Support-Bereich der lokalen Website: [www.home-connect.com](http://www.home-connect.com).

## 8.6 Datenschutz

Beachten Sie die Hinweise zum Datenschutz. Mit der erstmaligen Verbindung Ihres Geräts mit einem an das Internet angebotenen Heimnetzwerk übermittelt Ihr Gerät nachfolgende Kategorien von Daten an den Home Connect Server (Erstregistrierung):

- Eindeutige Geräteerkennung (bestehend aus Geräteschlüsseln sowie der MAC-Adresse des verbauten Wi-Fi Kommunikationsmoduls).

- Sicherheitszertifikat des Wi-Fi Kommunikationsmoduls (zur informationstechnischen Absicherung der Verbindung).
- Die aktuelle Softwareversion und Hardwareversion Ihres Hausgeräts.
- Status eines eventuellen vorangegangenen Rücksetzens auf Werkseinstellungen.

Diese Erstregistrierung bereitet die Nutzung der Home Connect Funktionalitäten vor und ist erst zu dem Zeitpunkt erforderlich, zu dem Sie Home Connect Funktionalitäten erstmals nutzen möchten.

**Hinweis:** Beachten Sie, dass die Home Connect Funktionalitäten nur in Verbindung mit der Home Connect App nutzbar sind. Informationen zum Datenschutz können in der Home Connect App abgerufen werden.

---

# 9 Kochfeldbasierte Haubensteuerung

Sie können Ihr Gerät mit einem passenden Kochfeld verbinden und so die Funktionen Ihres Geräts über das Kochfeld steuern.

Wenn das Kochfeld und die Dunstabzugshaube Home Connect-fähig sind, verbinden Sie die Geräte in der Home Connect App. Verbinden Sie dazu beide Geräte mit Home Connect und folgen Sie den Anweisungen in der App.

## Hinweise

- Beachten Sie die Sicherheitshinweise der Gebrauchsanleitung Ihres Geräts und stellen Sie sicher, dass diese auch dann eingehalten werden, wenn Sie das Gerät über die kochfeldbasierte Haubensteuerung bedienen.
- Die Bedienung Ihres Geräts hat jederzeit Vorrang. In dieser Zeit ist eine Bedienung über die kochfeldbasierte Haubensteuerung nicht möglich.
- Die Verbindung zur Dunstabzugshaube können Sie nur über die Home Connect App herstellen. Andere Verbindungswege werden nicht mehr unterstützt.

---

# 10 Reinigen und Pflegen

Damit Ihr Gerät lange funktionsfähig bleibt, reinigen und pflegen Sie es sorgfältig.

## 10.1 Reinigungsmittel

Geeignete Reinigungsmittel erhalten Sie beim Kundendienst oder im Online-Shop.

### **WARNUNG – Stromschlaggefahr!**

Eindringende Feuchtigkeit kann einen Stromschlag verursachen.

- ▶ Vor der Reinigung den Netzstecker ziehen oder Sicherung im Sicherungskasten ausschalten.
- ▶ Keinen Dampfreiniger oder Hochdruckreiniger verwenden, um das Gerät zu reinigen.

### **WARNUNG – Verbrennungsgefahr!**

Das Gerät wird während des Betriebs heiß.

- ▶ Vor der Reinigung Gerät abkühlen lassen.

### **ACHTUNG!**

Ungeeignete Reinigungsmittel können die Oberflächen des Geräts beschädigen.

- ▶ Keine scharfen oder scheuernden Reinigungsmittel verwenden.
- ▶ Keine stark alkoholhaltigen Reinigungsmittel verwenden.
- ▶ Keine harten Scheuerkissen oder Putzschwämme verwenden.

- ▶ Glasreiniger, Glasschaber oder Edelstahl-Pflegemittel nur verwenden, wenn diese in der Reinigungsanleitung zu dem entsprechenden Teil empfohlen werden.
- ▶ Schwammtücher vor Gebrauch gründlich auswaschen.

## 10.2 Gerät reinigen

Reinigen Sie das Gerät wie vorgegeben, damit die unterschiedlichen Teile und Oberflächen nicht durch eine falsche Reinigung oder ungeeignete Reinigungsmittel beschädigt werden.

### **WARNUNG – Explosionsgefahr!**

Stark ätz-alkalische oder stark säurehaltige Reinigungsmittel in Verbindung mit Aluminiumteilen im Spülraum des Geschirrspülers können zu Explosionen führen.

- ▶ Nie stark ätz-alkalische oder stark säurehaltige Reinigungsmittel verwenden. Insbesondere keine Reinigungsmittel aus dem Gewerbebereich oder Industriebereich in Verbindung mit Aluminiumteilen, wie z. B. Fettfilter von Dunstabzugshauben, verwenden.

**⚠️ WARNUNG – Stromschlaggefahr!**

Eindringende Feuchtigkeit kann einen Stromschlag verursachen.

- ▶ Vor der Reinigung den Netzstecker ziehen oder Sicherung im Sicherungskasten ausschalten.
- ▶ Keinen Dampfreiniger oder Hochdruckreiniger verwenden, um das Gerät zu reinigen.

**⚠️ WARNUNG – Verbrennungsgefahr!**

Das Gerät wird während des Betriebs heiß.

- ▶ Vor der Reinigung Gerät abkühlen lassen.

**⚠️ WARNUNG – Verletzungsgefahr!**

Bauteile innerhalb des Geräts können scharfkantig sein.

- ▶ Geräteinnenraum vorsichtig reinigen.
- Wenn das Gerät während der Reinigung von einer anderen Person über die Home Connect App bedient wird, besteht eine erhöhte Verletzungsgefahr.

- ▶ Das Gerät vor dem Reinigen von der Home Connect App trennen.
1. Die Informationen zu den Reinigungsmitteln beachten.  
→ "Reinigungsmittel", Seite 10
  2. Je nach Oberfläche wie folgt reinigen:
    - Edelstahlflächen mit einem Schwammtuch und heißer Spüllauge in Schliffrichtung reinigen.
    - Lackierte Oberflächen mit einem Schwammtuch und heißer Spüllauge reinigen.
    - Aluminium mit einem weichen Tuch und Glasreiniger reinigen.
    - Kunststoff mit einem weichen Tuch und Glasreiniger reinigen.
    - Glas mit einem weichen Tuch und Glasreiniger reinigen.
  3. Mit einem weichen Tuch nachtrocknen.
  4. Bei Edelstahlflächen ein Edelstahl-Pflegemittel mit einem weichen Tuch hauchdünn auftragen.  
Edelstahl-Pflegemittel erhalten Sie beim Kundendienst oder im Online-Shop.

**10.3 Bedienelemente und Leuchten reinigen****⚠️ WARNUNG – Stromschlaggefahr!**

Eindringende Feuchtigkeit kann einen Stromschlag verursachen.

- ▶ Keine nassen Schwammtücher verwenden.
1. Die Informationen zu den Reinigungsmitteln beachten.  
→ "Reinigungsmittel", Seite 10
  2. Mit einem feuchten Schwammtuch und heißer Spüllauge reinigen.
  3. Mit einem weichen Tuch nachtrocknen.

**10.4 Fettfilter im Geschirrspüler reinigen**

Die Fettfilter filtern das Fett aus dem Küchendunst. Regelmäßig gereinigte Fettfilter gewährleisten einen hohen Fettabscheidegrad. Wir empfehlen, die Fettfilter alle 2 Monate zu reinigen.

**⚠️ WARNUNG – Brandgefahr!**

Die Fettablagerungen in den Fettfiltern können sich entzünden.

- ▶ Die Fettfilter regelmäßig reinigen.

**ACHTUNG!**

Die Fettfilter können durch Einklemmen im Geschirrspüler beschädigt werden.

- ▶ Die Fettfilter nicht einklemmen.

**Hinweis:** Bei der Reinigung des Fettfilters im Geschirrspüler können leichte Verfärbungen auftreten. Die Verfärbungen haben keinen Einfluss auf die Funktion der Fettfilter.

**Voraussetzung:** Die Fettfilter sind ausgebaut.

1. Die Informationen zu den Reinigungsmitteln beachten.  
→ "Reinigungsmittel", Seite 10
2. Die Fettfilter locker in den Geschirrspüler stellen.  
Stark verschmutzte Fettfilter nicht mit Geschirrrreinigen.  
Bei hartnäckigem Schmutz einen Fettlöser verwenden. Fettlöser erhalten Sie beim Kundendienst oder im Online-Shop.
3. Den Geschirrspüler starten.  
Bei der Temperatureinstellung maximal 70 °C wählen.
4. Die Fettfilter abtropfen lassen.

**10.5 Fettfilter von Hand reinigen**

Die Fettfilter filtern das Fett aus dem Küchendunst. Regelmäßig gereinigte Fettfilter gewährleisten einen hohen Fettabscheidegrad. Wir empfehlen, die Fettfilter alle 2 Monate zu reinigen.

**⚠️ WARNUNG – Brandgefahr!**

Die Fettablagerungen in den Fettfiltern können sich entzünden.

- ▶ Die Fettfilter regelmäßig reinigen.

**Voraussetzung:** Die Fettfilter sind ausgebaut.

1. Die Informationen zu den Reinigungsmitteln beachten.  
→ "Reinigungsmittel", Seite 10
2. Die Fettfilter in heißer Spüllauge einweichen.  
Bei hartnäckigem Schmutz einen Fettlöser verwenden. Fettlöser erhalten Sie beim Kundendienst oder im Online-Shop.
3. Die Fettfilter mit einer Bürste reinigen.
4. Die Fettfilter gründlich ausspülen.
5. Die Fettfilter abtropfen lassen.

**10.6 Fettfilter einbauen****ACHTUNG!**

Herabfallende Fettfilter können das darunterliegende Kochfeld beschädigen.

- ▶ Mit einer Hand unter den Fettfilter fassen.

1. Die Fettfilter einsetzen.
2. Die Fettfilter nach oben klappen und die Verriegelungen einrasten.
3. Sicherstellen, dass die Verriegelungen einrasten.
4. Die Filterabdeckung schließen.
5. Sicherstellen, dass die Verriegelungen der Filterabdeckung einrasten.

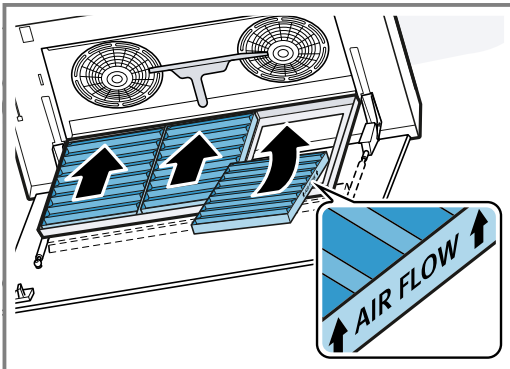
**10.7 Geruchsfilter für Umluftbetrieb**

Geruchsfilter erhalten Sie beim Kundendienst oder im Online-Shop. Verwenden Sie nur Original-Geruchsfilter.  
→ "Zubehör", Seite 14

## Geruchsfilter tauschen

**Voraussetzung:** Die Fettfilter sind ausgebaut.

1. Die Geruchsfilter entnehmen.
2. Die neuen Geruchsfilter aus der Verpackung nehmen.
3. Die Geruchsfilter einsetzen.



Den Geruchsfilter in korrekter Richtung einsetzen.

4. → "Fettfilter einbauen", Seite 11.

## 10.8 Batterien der Fernbedienung wechseln

### ⚠️ WARNUNG – Verletzungsgefahr!

Kinder können Batterien verschlucken.

- ▶ Batterien außerhalb der Reichweite von Kindern aufbewahren.
- ▶ Kinder beim Wechseln von Batterien beaufsichtigen. Batterien können explodieren.
- ▶ Die Batterien nicht aufladen.
- ▶ Die Batterien nicht kurzschließen.
- ▶ Die Batterien nicht ins Feuer werfen.

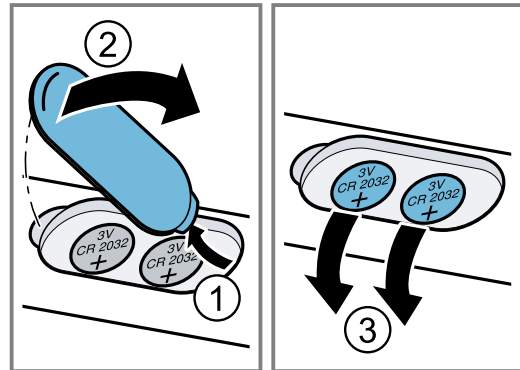
### ACHTUNG!

Unsachgemäßer Umgang mit Batterien.

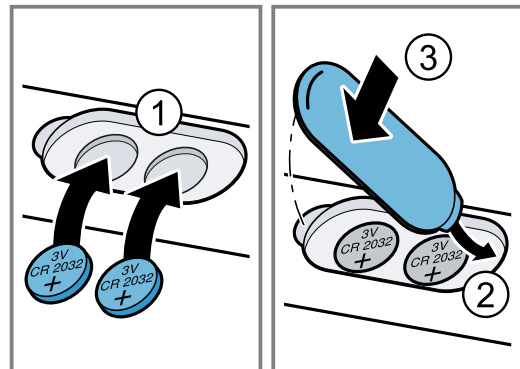
- ▶ Die Anschlussklemmen nicht kurzschließen.
- ▶ Nur Batterien des angegebenen Typs verwenden.
- ▶ Keine unterschiedlichen Batterie-Typen zusammen verwenden.

- ▶ Keine neuen und gebrauchten Batterien zusammen verwenden.
- ▶ Keine wiederaufladbaren Batterien verwenden. Auslaufende Batterien beschädigen die Fernbedienung.
- ▶ Die Batterien entfernen, wenn Sie die Fernbedienung nicht verwenden.
- ▶ Die leeren oder defekten Batterien umweltgerecht und sicher entsorgen.

1. Die Abdeckung abnehmen. ① ②
2. Die leeren Batterien entnehmen. ③



3. Die neuen Batterien einsetzen (Typ 3 V CR 2032). ①
4. Die Abdeckung schließen. ② ③



5. Die leeren Batterien umweltgerecht entsorgen.

# 11 Störungen beheben

Kleinere Störungen an Ihrem Gerät können Sie selbst beheben. Nutzen Sie die Informationen zur Störungsbehebung, bevor Sie den Kundendienst kontaktieren. So vermeiden Sie unnötige Kosten.

### ⚠️ WARNUNG – Verletzungsgefahr!

Unsachgemäße Reparaturen sind gefährlich.

- ▶ Nur geschultes Fachpersonal darf Reparaturen am Gerät durchführen.
- ▶ Wenn das Gerät defekt ist, den Kundendienst rufen. → "Kundendienst", Seite 14





### ⚠️ WARNUNG – Stromschlaggefahr!

Unsachgemäße Reparaturen sind gefährlich.

- ▶ Nur dafür geschultes Fachpersonal darf Reparaturen am Gerät durchführen.
- ▶ Nur Original-Ersatzteile dürfen zur Reparatur des Geräts verwendet werden.
- ▶ Wenn die Netzanschlussleitung dieses Geräts beschädigt wird, muss sie durch geschultes Fachpersonal ersetzt werden.

## 11.1 Funktionsstörungen

| Störung                   | Ursache und Störungsbehebung  |
|---------------------------|---|
| Gerät funktioniert nicht. | Netzstecker der Netzanschlussleitung ist nicht eingesteckt.<br>▶ Schließen Sie das Gerät am Stromnetz an. |

| Störung   | Ursache und Störungsbehebung   |
|---|--|
| Beleuchtung funktioniert nicht. <sup>1</sup>  | Unterschiedliche Ursachen sind möglich. <ul style="list-style-type: none"> <li>▶ Rufen Sie den → "Kundendienst", Seite 14.</li> <li>▶ Defekte LED-Leuchten dürfen nur durch den Hersteller, seinen Kundendienst oder einer konzessionierten Fachkraft (Elektroinstallateur) gewechselt werden.</li> </ul>                        |
| Fernbedienung funktioniert nicht.   | Batterien sind leer. <ul style="list-style-type: none"> <li>▶ → "Batterien der Fernbedienung wechseln", Seite 12</li> </ul>  |
| In der LED-Anzeige blinken nach dem Ausschalten des Geräts die LEDs 1 bis 5 drei Mal.           | Batterien sind fast leer. <ul style="list-style-type: none"> <li>▶ → "Batterien der Fernbedienung wechseln", Seite 12</li> </ul>   |
| Die Beleuchtung schaltet automatisch ein, sobald das Gerät an das Stromnetz angeschlossen wird. | Der Demo-Modus ist eingeschaltet. <ul style="list-style-type: none"> <li>▶ Um den Demo-Modus zu deaktivieren,  und  ca. 3 Sekunden gedrückt halten.</li> </ul> |
| In der LED-Anzeige blinkt die LED 1.  | Die Fettfilter sind gesättigt. <ul style="list-style-type: none"> <li>▶ → "Fettfilter im Geschirrspüler reinigen", Seite 11</li> <li>▶ → "Fettfilter von Hand reinigen", Seite 11</li> </ul>   |
| In der LED-Anzeige blinkt die LED 2.  | Die Geruchsfilter sind gesättigt. <ul style="list-style-type: none"> <li>▶ Den Geruchsfilter wechseln. → Seite 12</li> </ul>   |
| Ungewöhnliche Geräusche bei der Aufwärtsbewegung oder bei der Abwärtsbewegung des Geräts.       | Die Seile sind möglicherweise beschädigt. <ul style="list-style-type: none"> <li>▶ Rufen Sie den → "Kundendienst", Seite 14.</li> </ul>  |
| Signalton ertönt 3 Mal.   | Die Referenzfahrt wurde nicht durchgeführt. <ul style="list-style-type: none"> <li>▶ Starten Sie die Referenzfahrt mit  und .</li> </ul>                   |
| Das Gerät funktioniert nach der Referenzfahrt nicht.  | Der Abstand von der Decke zur Oberkante des Geräts ist größer als 120 cm. <ul style="list-style-type: none"> <li>▶ Die Seile auf maximal 120 cm nachjustieren und das Gerät auf Werkseinstellungen zurücksetzen. → "Gerät auf Werkseinstellung zurücksetzen", Seite 8</li> </ul>   |

## 12 Entsorgen

### 12.1 Altgerät entsorgen

Durch umweltgerechte Entsorgung können wertvolle Rohstoffe wiederverwendet werden.

1. Den Netzstecker der Netzanschlussleitung ziehen.
2. Die Netzanschlussleitung durchtrennen.
3. Das Gerät umweltgerecht entsorgen.

Informationen über aktuelle Entsorgungswege erhalten Sie bei Ihrem Fachhändler sowie Ihrer Gemeinde- oder Stadtverwaltung.



Dieses Gerät ist entsprechend der europäischen Richtlinie 2012/19/EU über Elektro- und Elektronikaltgeräte (waste electrical and electronic equipment – WEEE) gekennzeichnet. Die Richtlinie gibt den Rahmen für eine EU-weit gültige Rücknahme und Verwertung der Altgeräte vor.

### 12.2 Akkus/Batterien entsorgen

Akkus/Batterien sollen einer umweltgerechten Wiederverwertung zugeführt werden. Akkus/Batterien nicht in den Hausmüll werfen.

- ▶ Akkus/Batterien umweltgerecht entsorgen.



Gemäß der europäischen Richtlinie 2006/66/EG müssen defekte oder verbrauchte Akkus/Batterien getrennt gesammelt und einer umweltgerechten Wiederverwertung zugeführt werden.

<sup>1</sup> Je nach Geräteausstattung

## 13 Kundendienst

Funktionsrelevante Original-Ersatzteile gemäß der entsprechenden Ökodesign-Verordnung erhalten Sie bei unserem Kundendienst für die Dauer von mindestens 10 Jahren ab dem Inverkehrbringen Ihres Geräts innerhalb des Europäischen Wirtschaftsraums.

**Hinweis:** Der Einsatz des Kundendienstes ist im Rahmen der Herstellergarantiebedingungen kostenfrei.

Detaillierte Informationen über die Garantiedauer und die Garantiebedingungen in Ihrem Land erhalten Sie bei unserem Kundendienst, Ihrem Händler oder auf unserer Website.

Wenn Sie den Kundendienst kontaktieren, benötigen Sie die Erzeugnisnummer (E-Nr.) und die Fertigungsnummer (FD) Ihres Geräts.

Die Kontaktdaten des Kundendienstes finden Sie im beiliegenden Kundendienstverzeichnis oder auf unserer Website.

Dieses Produkt enthält Lichtquellen der Energieeffizienzklasse F. Die Lichtquellen sind als Ersatzteil verfügbar und nur durch dafür geschultes Fachpersonal auszutauschen.

### 13.1 Erzeugnisnummer (E-Nr.) und Fertigungsnummer (FD)

Die Erzeugnisnummer (E-Nr.) und die Fertigungsnummer (FD) finden Sie auf dem Typenschild des Geräts. Das Typenschild befindet sich je nach Modell:

- im Innenraum des Geräts (dazu die Fettfilter ausbauen).
- auf der Oberseite des Geräts.

Um Ihre Gerätedaten und die Kundendienst-Telefonnummer schnell wiederzufinden, können Sie die Daten notieren.

## 14 Zubehör

Zubehör können Sie beim Kundendienst, im Fachhandel oder im Internet kaufen. Verwenden Sie nur Originalzubehör, da dieses genau auf Ihr Gerät abgestimmt ist.

Zubehör ist gerätespezifisch. Geben Sie beim Kauf immer die genaue Bezeichnung (E-Nr.) Ihres Geräts an. → Seite 14

Welches Zubehör für Ihr Gerät verfügbar ist, erfahren Sie in unserem Katalog, im Online-Shop oder beim Kundendienst.

[www.gaggenau.com](http://www.gaggenau.com)

| Zubehör                           | Bestellnummer |
|-----------------------------------|---------------|
| Geruchsfilter nicht regenerierbar | AA200121      |
| Geruchsfilter regenerierbar       | AA200122      |

## 15 Konformitätserklärung

Hiermit erklärt BSH Hausgeräte GmbH, dass sich das Gerät mit Home Connect Funktionalität in Übereinstimmung mit den grundlegenden Anforderungen und den übrigen einschlägigen Bestimmungen der Richtlinie 2014/53/EU befindet.

Eine ausführliche RED Konformitätserklärung finden Sie im Internet unter [www.gaggenau.com](http://www.gaggenau.com) auf der Produktseite Ihres Geräts bei den zusätzlichen Dokumenten.



2,4-GHz-Band (2400–2483,5 MHz): max. 100 mW  
5-GHz-Band (5150–5350 MHz + 5470–5725 MHz): max. 50 mW

|  |    |    |    |    |    |         |    |    |    |
|--|----|----|----|----|----|---------|----|----|----|
|  | BE | BG | CZ | DK | DE | EE      | IE | EL | ES |
|  | FR | HR | IT | CY | LI | LV      | LT | LU | HU |
|  | MT | NL | AT | PL | PT | RO      | SI | SK | FI |
|  | SE | NO | CH | TR | IS | UK (NI) |    |    |    |

5-GHz-WLAN (Wi-Fi): Nur zum Gebrauch in Innenräumen.

|    |    |    |    |    |    |    |    |
|----|----|----|----|----|----|----|----|
| AL | BA | MD | ME | MK | RS | UK | UA |
|----|----|----|----|----|----|----|----|

5-GHz-WLAN (Wi-Fi): Nur zum Gebrauch in Innenräumen.

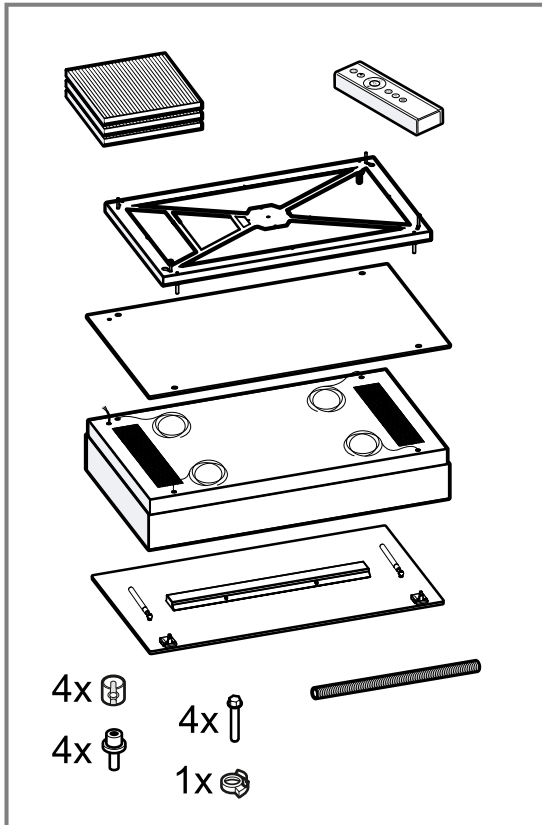
## 16 Montageanleitung

Beachten Sie diese Informationen bei der Montage des Geräts.



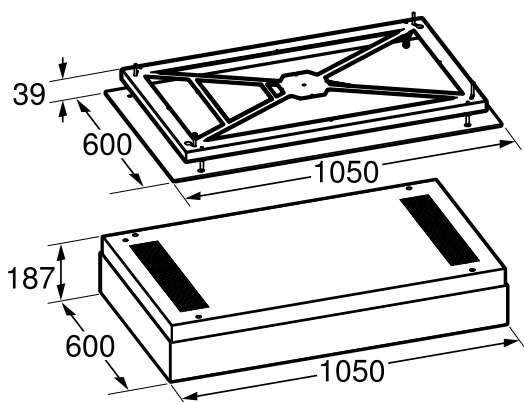
## 16.1 Lieferumfang

Prüfen Sie nach dem Auspacken alle Teile auf Transportschäden und die Vollständigkeit der Lieferung.



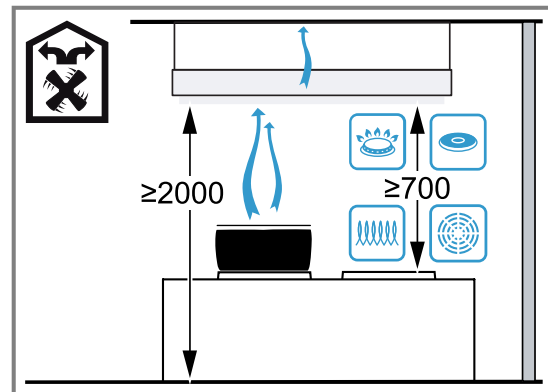
## 16.2 Gerätemaße

Hier finden Sie die Maße des Geräts.



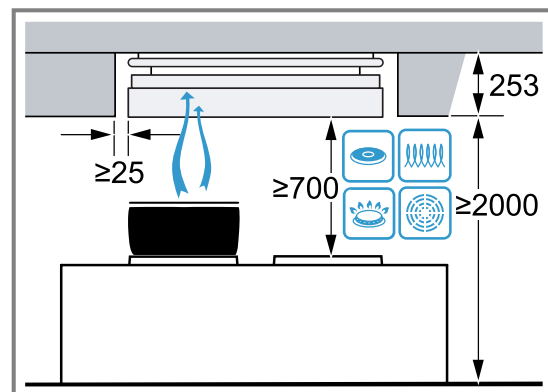
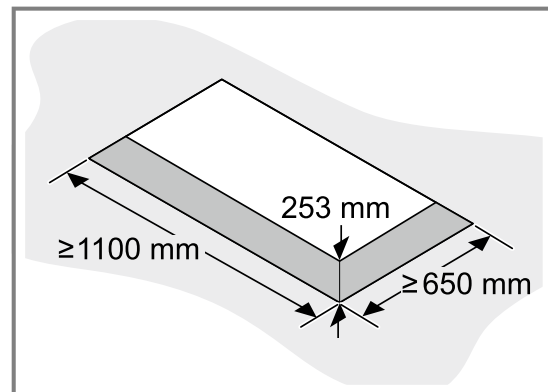
## 16.3 Sicherheitsabstände

Beachten Sie die Sicherheitsabstände des Geräts.



### Flächenbündiger Einbau

**Hinweis:** Je nach Kochverhalten kann auch nach dem Betrieb noch Restfeuchtigkeit aus dem Gerät austreten. Wir empfehlen, die Aussparung in der Decke vorbeugend mit einer Farbe zu behandeln, die Schimmelbildung verhindert.



### 16.4 Sichere Montage

Beachten Sie diese Sicherheitshinweise, wenn Sie das Gerät montieren.

**⚠️ WARNUNG – Erstickungsgefahr!**

Kinder können sich Verpackungsmaterial über den Kopf ziehen oder sich darin einwickeln und ersticken.

- ▶ Verpackungsmaterial von Kindern fernhalten.
- ▶ Kinder nicht mit Verpackungsmaterial spielen lassen.

**⚠️ WARNUNG – Brandgefahr!**

Die Fettablagerungen im Fettfilter können sich entzünden.

- ▶ In der Nähe des Gerätes nie mit offener Flamme arbeiten (z. B. flambieren).
- ▶ Gerät nur dann in der Nähe einer Feuerstätte für feste Brennstoffe (z. B. Holz oder Kohle) installieren, wenn eine geschlossene, nicht abnehmbare Abdeckung vorhanden ist. Es darf keinen Funkenflug geben.
- ▶ Die vorgegebenen Sicherheitsabstände müssen eingehalten werden, um einen Hitzestau zu vermeiden.
- ▶ Beachten Sie die Angaben zu Ihren Kochgeräten. Falls die Installationsanweisungen der Kochgeräte einen abweichenden Abstand vorgeben, immer den größeren Abstand berücksichtigen. Werden Gaskochstellen und Elektrokochstellen zusammen betrieben, gilt der größte angegebene Abstand.

**⚠️ WARNUNG – Verletzungsgefahr!**

Bauteile innerhalb des Geräts können scharfkantig sein.

- ▶ Schutzhandschuhe tragen.
- Ist das Gerät nicht ordnungsgemäß befestigt, kann es herabfallen.
- ▶ Alle Befestigungselemente müssen fest und sicher montiert werden.

Das Gerät ist schwer.

- ▶ Zum Bewegen des Gerätes sind 2 Personen erforderlich.
- ▶ Nur geeignete Hilfsmittel verwenden.

Das Gerät ist schwer.

- ▶ Das Gerät darf nicht direkt in die Gipskartonplatten oder ähnliche Leichtbaustoffe montiert werden.
- ▶ Für die ordnungsgemäße Montage, ein ausreichend stabiles, an die baulichen Gegebenheiten und das Gerätegewicht angepasstes Material verwenden.

Veränderungen am elektrischen oder mechanischen Aufbau sind gefährlich und können zu Fehlfunktionen führen.

- ▶ Keine Veränderungen am elektrischen oder mechanischen Aufbau durchführen.

Schwingungsbewegungen bei Geräten mit Seilaufhängungen können die Befestigungselemente überlasten. Das Gerät kann herabfallen.

- ▶ Das Gerät nicht in Schwingung versetzen. Schwingungsbewegungen des Geräts können zu Verletzungen führen.
- ▶ Gerät nicht in Schwingung versetzen.
- ▶ Beim Auf- und Abwärtsbewegen des Geräts genügend Abstand zum Gerät halten. Beschädigte Seile können reißen.
- ▶ Bei beschädigten Seilen oder ungewöhnlichen Geräuschen während der Aufwärts- oder Abwärtsbewegung darf das Gerät nicht mehr verwendet werden.

**ACHTUNG!**

Beschädigtes Kabel oder Federbruch in der Abwickereinheit des Kabels.

- ▶ Das Gerät darf nicht mehr genutzt werden.

**⚠️ WARNUNG – Verbrennungsgefahr!**

Auf dem Kochfeld abgestellte Gegenstände können durch Öffnen der Filterabdeckung umkippen. Dies kann zu Verbrennungen führen.

- ▶ Kochfeld vor dem Öffnen der Filterabdeckung freiräumen.

**⚠️ WARNUNG – Verletzungsgefahr!**

Filterabdeckung kann schwingen.

- ▶ Die Filterabdeckung langsam öffnen.
- ▶ Die Filterabdeckung nach dem Öffnen festhalten, bis sie nicht mehr nachschwingt.
- ▶ Die Filterabdeckung langsam schließen.

Verletzungsgefahr beim Öffnen und Schließen der Scharniere.

- ▶ Nicht in den beweglichen Bereich der Scharniere greifen.

**⚠️ WARNUNG – Stromschlaggefahr!**

Scharfkantige Bauteile innerhalb des Geräts können das Anschlusskabel beschädigen.

- ▶ Das Anschlusskabel nicht knicken oder einklemmen.

Ein beschädigtes Gerät oder eine beschädigte Netzanschlussleitung ist gefährlich.

- ▶ Nie ein beschädigtes Gerät betreiben.
- ▶ Nie an der Netzanschlussleitung ziehen, um das Gerät vom Stromnetz zu trennen.



Immer am Netzstecker der Netzanschlussleitung ziehen.

- ▶ Wenn das Gerät oder die Netzanschlussleitung beschädigt ist, sofort den Netzstecker der Netzanschlussleitung ziehen oder die Sicherung im Sicherungskasten ausschalten.
  - ▶ Den Kundendienst rufen. → *Seite 14*
- Unsachgemäße Reparaturen sind gefährlich.
- ▶ Nur dafür geschultes Fachpersonal darf Reparaturen am Gerät durchführen.
  - ▶ Nur Original-Ersatzteile dürfen zur Reparatur des Geräts verwendet werden.
  - ▶ Wenn die Netzanschlussleitung dieses Geräts beschädigt wird, muss sie durch geschultes Fachpersonal ersetzt werden.
- Unsachgemäße Installationen sind gefährlich.
- ▶ Das Gerät nur gemäß den Angaben auf dem Typenschild anschließen und betreiben.
  - ▶ Das Gerät nur über eine vorschriftsmäßig installierte Steckdose mit Erdung an ein Stromnetz mit Wechselstrom anschließen.
  - ▶ Das Schutzleitersystem der elektrischen Hausinstallation muss vorschriftsmäßig installiert sein.
  - ▶ Nie das Gerät über eine externe Schaltvorrichtung versorgen, z. B. Zeitschaltuhr oder Fernsteuerung.
  - ▶ Wenn das Gerät eingebaut ist, muss der Netzstecker der Netzanschlussleitung frei zugänglich sein. Falls der freie Zugang nicht möglich ist, muss in der festverlegten elektrischen Installation eine allpolige Trennvorrichtung nach den Bedingungen der Überspannungskategorie III und nach den Errichtungsbestimmungen eingebaut werden.
  - ▶ Beim Aufstellen des Geräts darauf achten, dass die Netzanschlussleitung nicht eingeklemmt oder beschädigt wird.

### **ACHTUNG!**

Geräteschaden durch aufgerolltes Kabel.

- ▶ Das Kabel immer mit der Zugentlastung festklemmen, damit es sich nicht vollständig im Gerät aufrollt.

### **16.5 Allgemeine Hinweise**

Beachten Sie diese allgemeinen Hinweise bei der Installation.

- Für die Installation müssen die aktuell gültigen Bauvorschriften und die Vorschriften der örtlichen Strom- und Gasversorger beachtet werden.

- Bei der Ableitung von Abluft müssen die behördlichen und gesetzlichen Vorschriften, wie z. B. die Landesbauverordnung, beachtet werden.
- Um das Gerät im Servicefall ungehindert zu erreichen, einen leicht zugänglichen Montageort wählen.
- Die Oberflächen des Geräts sind empfindlich. Bei der Montage Beschädigungen vermeiden.

### **16.6 Hinweise zum elektrischen Anschluss**

Um das Gerät sicher elektrisch anschließen zu können, beachten Sie diese Hinweise.

#### **⚠️ WARNUNG – Stromschlaggefahr!**

Die Trennung des Geräts vom Stromnetz muss jederzeit möglich sein. Das Gerät darf nur an eine vorschriftsmäßig installierte Schutzkontakt-Steckdose angeschlossen werden.

- ▶ Der Netzstecker der Netzanschlussleitung muss nach dem Einbau des Geräts frei zugänglich sein.
- ▶ Ist dies nicht möglich, muss in der festverlegten elektrischen Installation eine allpolige Trennvorrichtung nach den Bedingungen der Überspannungskategorie III und nach den Errichtungsbestimmungen eingebaut werden.
- ▶ Nur eine Elektrofachkraft darf die festverlegte elektrische Installation ausführen. Wir empfehlen einen Fehlerstromschutzschalter (FI-Schalter) im Stromkreis der Geräteversorgung zu installieren.

Scharfkantige Bauteile innerhalb des Geräts können das Anschlusskabel beschädigen.

- ▶ Das Anschlusskabel nicht knicken oder einklemmen.
- Die Anschlussdaten dem Typenschild entnehmen. → *Seite 14*
- Die Anschlussleitung ist ca. 1,30 m lang.
- Dieses Gerät entspricht den EG-Funkentstörbestimmungen.
- Das Gerät entspricht der Schutzklasse 1. Daher das Gerät nur mit Schutzleiter-Anschluss verwenden.
- Das Gerät während der Montage nicht an Strom anschließen.
- Sicherstellen, dass der Berührungsschutz durch den Einbau gewährleistet ist.
- Nur eine konzessionierte Fachkraft darf Geräte ohne Stecker anschließen. Für sie gelten die Bestimmungen des regionalen Elektrizitätsversorgers.

### **16.7 Hinweise zur Einbausituation**

- Dieses Gerät an der Küchendecke oder einer stabil abgehängten Decke montieren.
- Für die Montage zusätzlicher Sonderzubehöerteile die dort beiliegende Montageanleitung beachten.
- Empfohlene Deckenhöhe bis 3,50 m.
- Das Gerät erfasst den Kochdunst mit zunehmendem Abstand zur Kochstelle schwerer. Für eine optimale Leistung wird ein Abstand von maximal 1500 mm empfohlen.
- Die Breite der Dunstabzugshaube muss mindestens der Breite der Kochstelle entsprechen.
- Um den Kochdunst optimal zu erfassen, das Gerät mittig über dem Kochfeld montieren.
- Wenn Sie die Seile befestigen, darauf achten, dass der maximale Abstand zwischen der Rahmenabdeckung und der Geräteoberkante 1,20 m beträgt.

## 16.8 Montage

### Decke prüfen

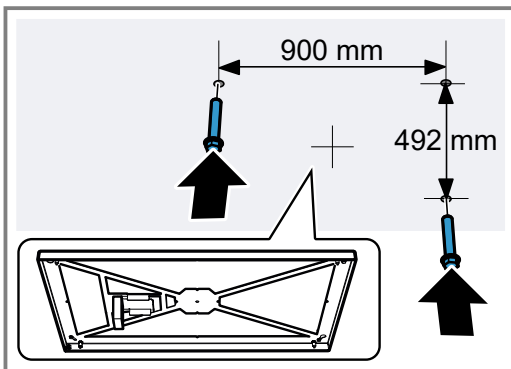
1. Die Decke prüfen, ob sie waagrecht und ausreichend tragfähig ist.  
Das maximale Gewicht des Geräts beträgt 80 kg. Das Gerät nicht direkt in die Gipskartonplatten oder ähnliche Leichtbaustoffe der abgehängten Decke montieren.
2. Die Bohrlochtiefe entsprechend der Schraubenlänge bohren.
3. Die beiliegenden Schrauben nur für Betondecken verwenden.
4. Das Gerät mit einem Befestigungsmaterial montieren, das ausreichend stabil sowie an die baulichen Gegebenheiten und das Gerätegewicht angepasst ist.
5. Den Ausschnittbereich auf eine vorhandene Kabelverlegung von weiteren Geräten prüfen.

### Decke vorbereiten

1. Um Beschädigungen zu vermeiden, das Kochfeld abdecken.
2. Die Position des Rahmens ermitteln und dabei die Mitte vom Kochfeld ausgehend bestimmen.
3. Sicherstellen, dass sich im Bereich der Bohrungen keine Stromleitungen, Gasrohre oder Wasserrohre befinden.
4. Vier Löcher mit einem Durchmesser von 6 mm für die Befestigung bohren.
5. Die Bohrlochtiefe entsprechend der Schraubenlänge bohren.

### Rahmen montieren

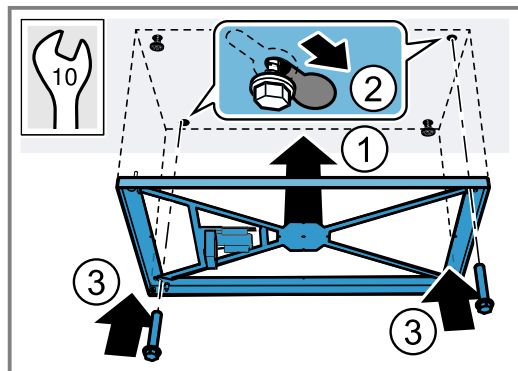
1. Zwei gegenüberliegende Schrauben in die Decke einschrauben, bis diese ca. 7 mm aus der Decke ragen.



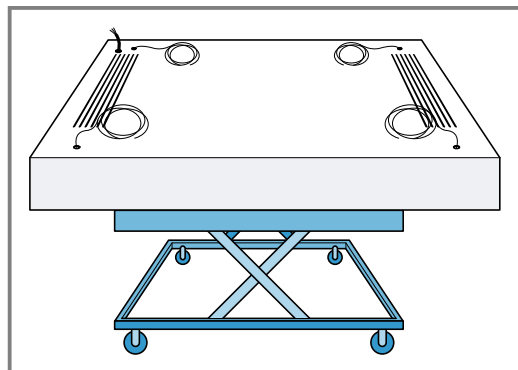
Die richtige Position der Schrauben und des Rahmens beachten.

2. Den Rahmen durch die Schrauben an der Decke führen.

3. Den Rahmen so verschieben, dass die Schrauben in den Schlüsselöffnungen einrasten und festgeschraubt werden können.



4. Den Rahmen ausrichten und mit zwei Schrauben festschrauben.
5. Einen Scherenhubtisch oder eine andere geeignete Vorrichtung unter dem Gerät positionieren. Den Scherenhubtisch nicht auf das Kochfeld stellen.
6. Das Gerät so auf dem Scherenhubtisch positionieren, dass das Gerät auf dem Rahmen liegt.

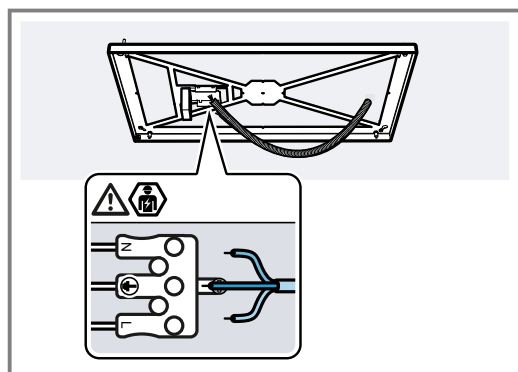


Das Gerät nicht auf den Fettfiltern ablegen, da diese beschädigt werden können.

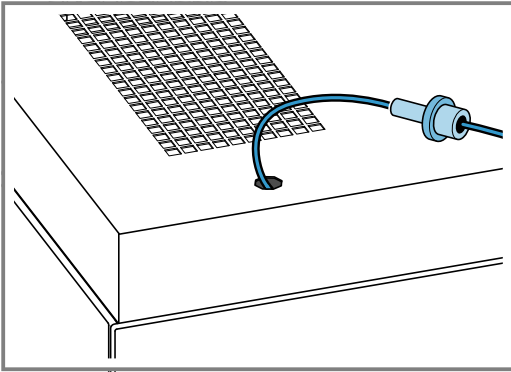
7. Einen Abstand von mind. 700 mm zwischen dem Kochfeld und der Unterkante des Geräts einstellen. Wenn Sie die Seile befestigen, darauf achten, dass der maximale Abstand zwischen der Rahmenabdeckung und der Geräteoberkante 1,20 m beträgt.

### Gerät anschließen

1. Den Schutzschlauch über das bauseitige Kabel ziehen. Den Schutzschlauch bei Bedarf kürzen.
2. Das bauseitige Kabel in die Anschlussklemme stecken.

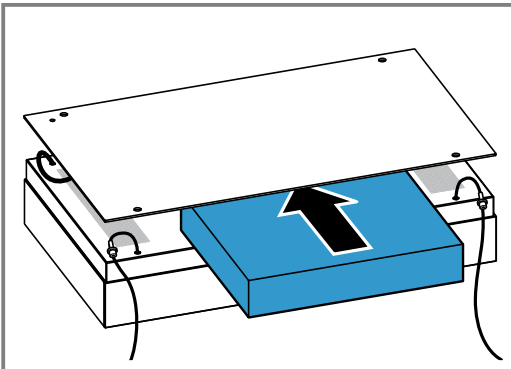


3. Die 4 Seile in die Verschlussmuttern einfädeln.

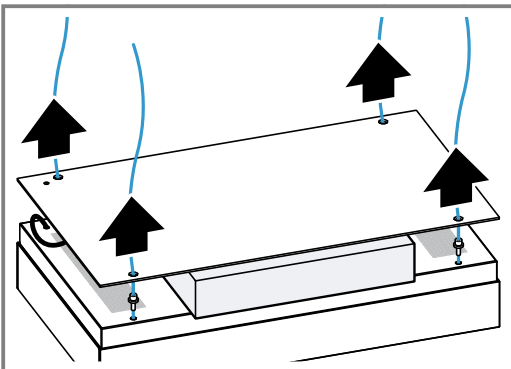


Um den Endschalter des Geräts nicht zu beschädigen, die Verschlussmutter nicht in die Öffnungen stecken.

4. Zum Schutz vor Kratzern einen Abstandshalter auf das Gerät legen und die Rahmenabdeckung darauf legen.



5. Die Seile durch die Öffnungen der Rahmenabdeckung fädeln.



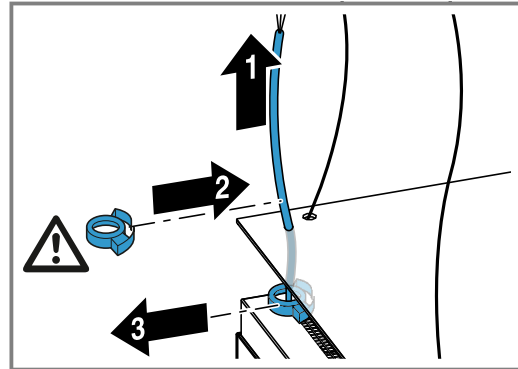
**6. ACHTUNG!**

Geräteschaden durch aufgerolltes Kabel.

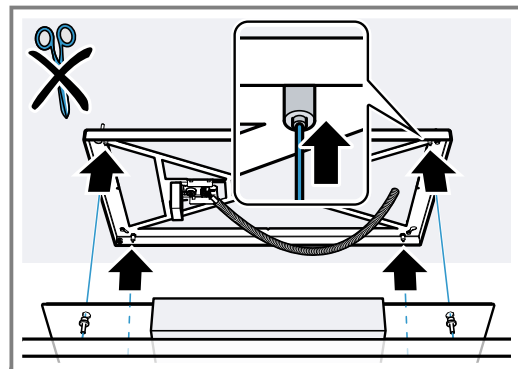
- Das Kabel immer mit der Zugentlastung festklemmen, damit es sich nicht vollständig im Gerät aufrollt.

Das geräteseitige Kabel durch die Öffnung in der Rahmenabdeckung fädeln und mit der beiliegenden Zugentlastung fixieren.

7. Die Zugentlastung am geräteseitigen Kabel lösen und das Kabel herausziehen.

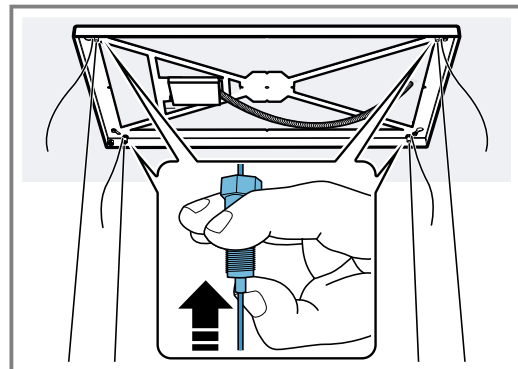


8. Die werkseitig befestigte Zugentlastung entfernen. Die Zugentlastung aufbewahren.  
9. Die vier Seile in die Seilspanner einfädeln und gleichmäßig spannen.

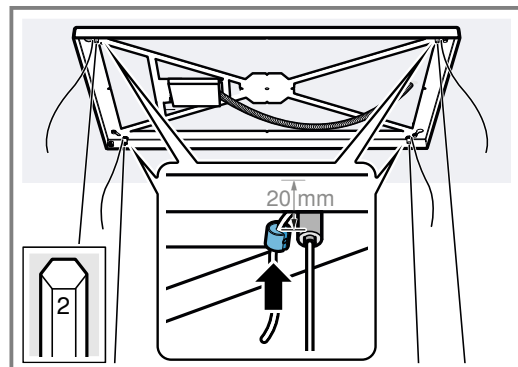


Die Seile nicht kürzen.

10. Die Seile nachjustieren. Dazu das Gerät entlasten, den Seilspanner lösen und die Seile nach oben schieben.

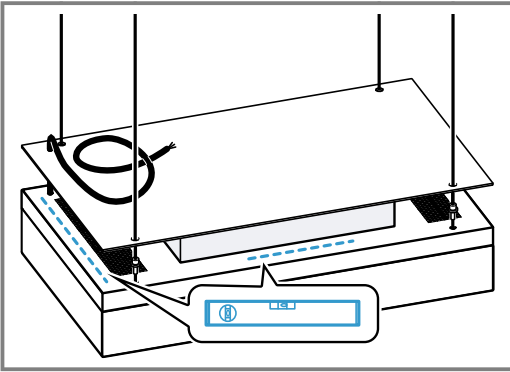


11. Die vier beiliegenden Seilklemmen einfädeln und ca. 20 mm vor den Seilspannern befestigen.



Die Schrauben handfest anziehen.

12. Das Gerät mit einer Wasserwaage ausrichten.



13. Die Schutzfolie vom Gerät entfernen.  
Um den Endschalter des Geräts nicht zu beschädigen, die Schutzfolie im Bereich der Seile vorsichtig abziehen.

14. Den Scherenhubtisch oder die andere geeignete Vorrichtung unter dem Gerät entfernen.

✓ Das Gerät hängt an den Seilen von der Decke.

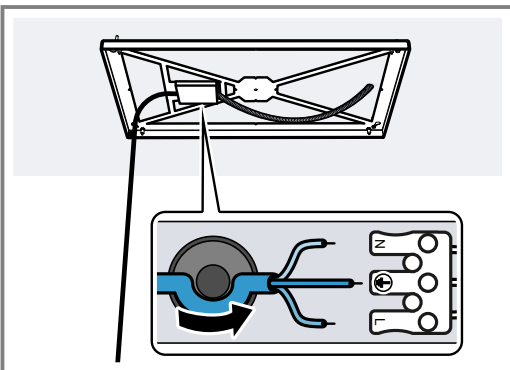
15. Das geräteseitige Kabel ganz herausziehen.

**16. ACHTUNG!**

Geräteschaden durch aufgerolltes Kabel.

- ▶ Das Kabel immer mit der Zugentlastung festklemmen, damit es sich nicht vollständig im Gerät aufrollt.

Das geräteseitige Kabel in die Anschlussklemme stecken und in die Zugentlastung legen.

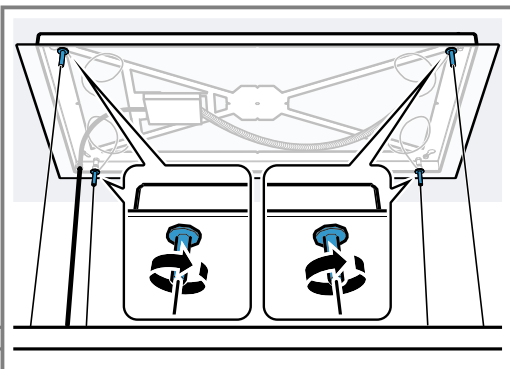


17. Die Kabelabdeckung schließen.

18. Die Rahmenabdeckung vorsichtig anheben.

19. Die Seilenden hinter die Rahmenabdeckung legen.

20. Die Rahmenabdeckung mit den Verschlussmuttern festschrauben.



Um die Rahmenabdeckung nicht zu beschädigen, kein Werkzeug verwenden.

21. Den Abstandshalter vom Gerät entfernen.

22. Die Spannungsversorgung herstellen.

23. Um die Referenzfahrt zu starten, auf der Fernbedienung die Taste  $\wedge$  drücken.

Eine Referenzfahrt ermittelt die korrekte Ist-Position anhand eines Referenzschalters.

✓ Das Gerät bewegt sich aufwärts.

24. Wenn das Gerät vollständig aufwärts gefahren ist, auf der Fernbedienung die Taste  $\vee$  drücken.

✓ Das Gerät bewegt sich abwärts.

✓ Wenn das Gerät vollständig nach unten gefahren ist, ist die Referenzfahrt beendet.

**Filterabdeckung montieren**

**⚠ WARNUNG – Verletzungsgefahr!**

Bauteile innerhalb des Geräts können scharfkantig sein.

- ▶ Schutzhandschuhe tragen.

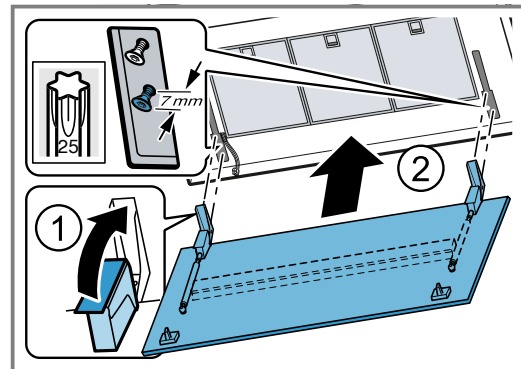
Verletzungsgefahr beim Öffnen und Schließen der Scharniere.

- ▶ Nicht in den beweglichen Bereich der Scharniere greifen.

1. Die Gerätehöhe über die Taste  $\wedge$  und die Taste  $\vee$  auf der Fernbedienung einstellen.

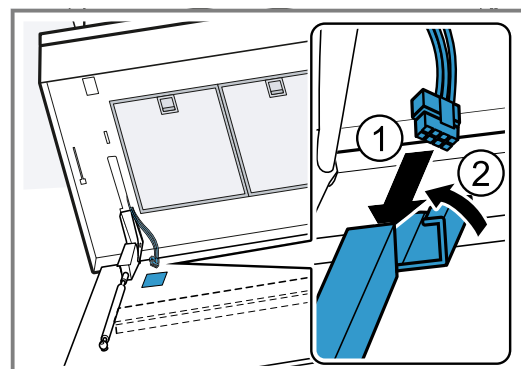
Wenn Sie keine Referenzfahrt durchgeführt haben, fährt das Gerät zunächst automatisch vollständig aufwärts und abwärts.

2. Die Scharniere der Filterabdeckung öffnen.



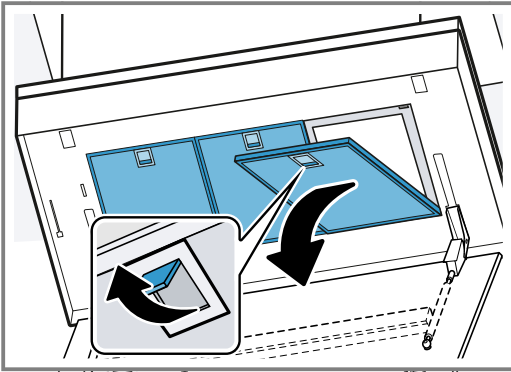
3. Die Befestigungsschrauben der Scharniere festziehen.

4. Das geräteseitige Kabel für die Beleuchtung einstecken.



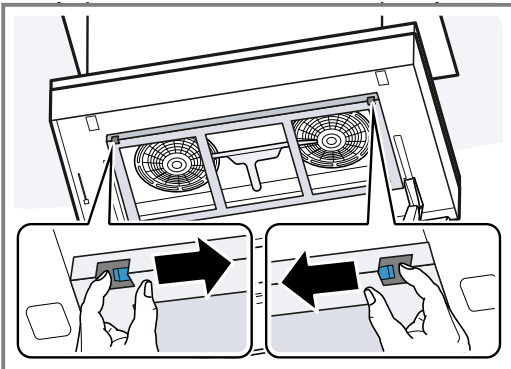
5. Den Deckel des Kabelkanals schließen.

6. Die Fettfilter entnehmen.

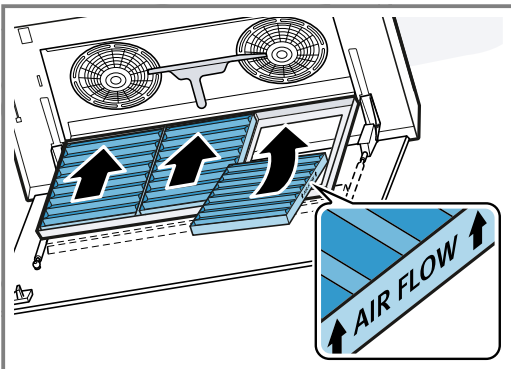


Die Fettfilter nicht biegen, um Beschädigungen zu vermeiden.

7. Die Geruchsfilterkassette öffnen.



8. Die Geruchsfilter auspacken.  
9. Die Geruchsfilter einsetzen.



Den Geruchsfilter in korrekter Richtung einsetzen.

10. Die Fettfilter einsetzen.  
Die Fettfilter nicht biegen, um Beschädigungen zu vermeiden.  
11. Die Filterabdeckung nach oben klappen und einrasten.

### Gerät demontieren

#### **⚠️ WARNUNG – Verletzungsgefahr!**

Bauteile innerhalb des Geräts können scharfkantig sein.

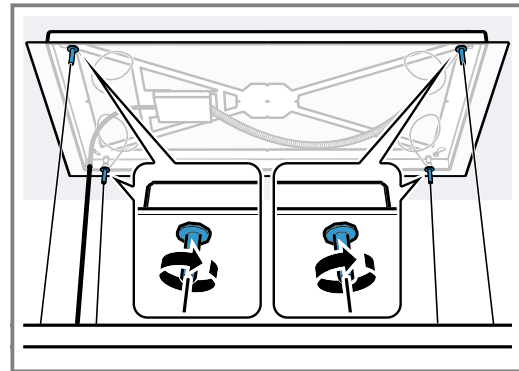
- ▶ Schutzhandschuhe tragen.

1. Um Beschädigungen zu vermeiden, das Kochfeld abdecken.
2. Die Taste **V** auf der Fernbedienung drücken. Das Gerät bewegt sich vollständig abwärts.
3. Einen Scherenhubtisch oder eine andere geeignete Vorrichtung unter dem Gerät positionieren. Den Scherenhubtisch nicht auf das Kochfeld stellen.

4. Den Scherenhubtisch so weit nach oben fahren bis die Seile des Geräts entlastet sind.

#### **Hinweise**

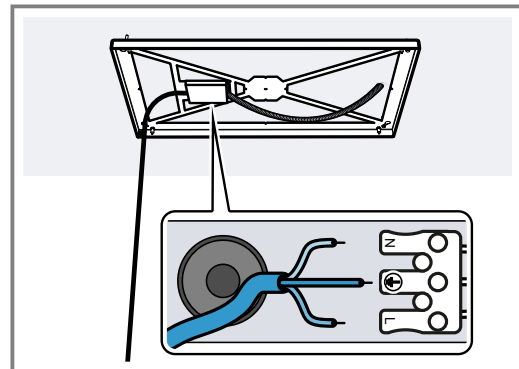
- Das Gerät so auf dem Scherenhubtisch positionieren, dass das Gerät auf dem Rahmen liegt.
  - Um die Fettfilter nicht zu beschädigen, das Gerät nicht auf den Fettfiltern ablegen.
5. Das Gerät vom Stromnetz trennen.
  6. Den Abstandshalter zum Schutz vor Kratzern auf das Gerät legen.
  7. Die Schrauben der Rahmenabdeckung vorsichtig lösen.



Kein Werkzeug verwenden.

**Hinweis:** Um den Endschalter nicht zu beschädigen, die Verschlussmutter nicht in die Öffnung am Gerät fallen lassen.

8. Die Rahmenabdeckung vorsichtig ablegen.
9. Die Kabelabdeckung seitlich mit einem Schraubendreher öffnen.
10. Das geräteseitige Kabel aus der Anschlussklemme und der Zugentlastung lösen.

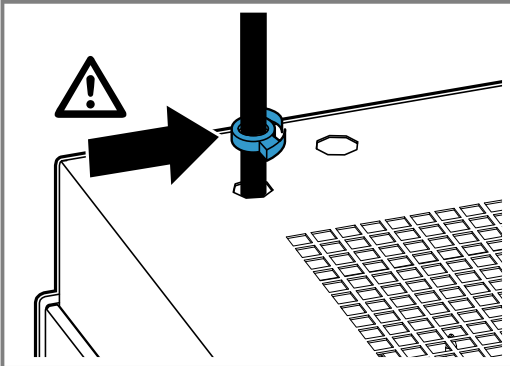


**11. ACHTUNG!**

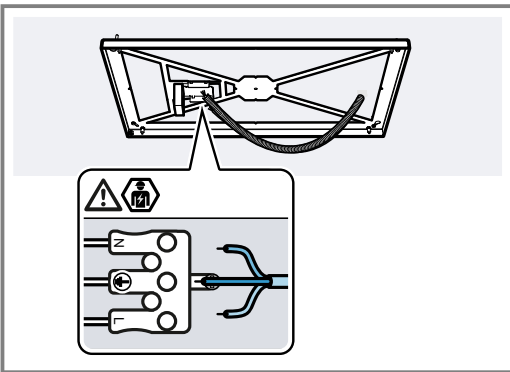
Geräteschaden durch aufgerolltes Kabel.

- ▶ Das Kabel immer mit der Zugentlastung festklemmen, damit es sich nicht vollständig im Gerät aufrollt.

Das geräteseitige Kabel mit der Zugentlastung fixieren, damit dieses sich nicht aufrollt.

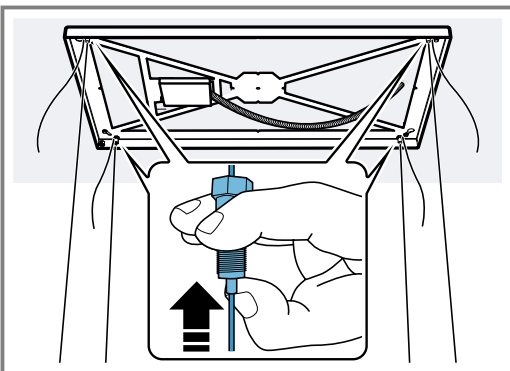


- 12.** Das bauseitige Kabel aus der Anschlussklemme lösen und den Schutzschlauch entfernen.



- 13.** Die 4 Seilklemmen lösen.

- 14.** Die Seilspanner öffnen und die Seile herausziehen.



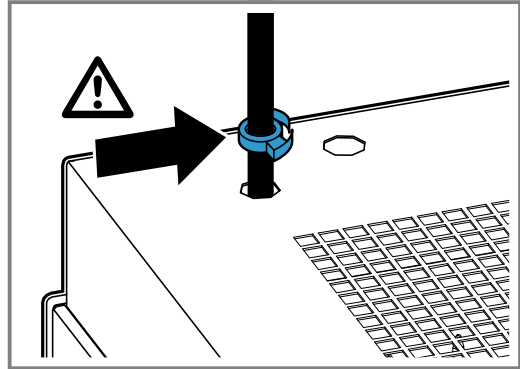
- 15.** Die Seile aus der Rahmenabdeckung fädeln.

**16. ACHTUNG!**

Geräteschaden durch aufgerolltes Kabel.

- ▶ Das Kabel immer mit der Zugentlastung festklemmen, damit es sich nicht vollständig im Gerät aufrollt.

Das geräteseitige Kabel durch die Öffnung in der Rahmenabdeckung fädeln und mit der Zugentlastung fixieren.



- 17.** Die diagonal gegenüberliegenden Schrauben am Rahmen entfernen.

- 18.** Die beiden anderen diagonal gegenüberliegenden Schrauben lösen.

- 19.** Den Rahmen verschieben und abnehmen.

**Hinweis:** Wenn Sie das Gerät erneut montieren, setzen Sie das Gerät auf Werkseinstellung → Seite 8 zurück.

Further information and explanations are available online:



## Table of contents

### INFORMATION FOR USE

|      |   |    |
|------|---|----|
| 1    | <b>Safety</b> .....                                     | 23 |
| 2    | <b>Preventing material damage</b> .....                 | 25 |
| 3    | <b>Environmental protection and saving energy</b> ..... | 26 |
| 4    | <b>Operating modes</b> .....                            | 26 |
| 5    | <b>Familiarising yourself with your appliance</b> ..... | 27 |
| 6    | <b>Before using for the first time</b> .....            | 27 |
| 7    | <b>Basic operation</b> .....                            | 27 |
| 8    | <b>Home Connect</b> .....                               | 30 |
| 9    | <b>Hob-based hood control</b> .....                     | 31 |
| 10   | <b>Cleaning and servicing</b> .....                     | 31 |
| 11   | <b>Troubleshooting</b> .....                            | 33 |
| 12   | <b>Disposal</b> .....                                   | 34 |
| 13   | <b>Customer Service</b> .....                           | 35 |
| 14   | <b>Accessories</b> .....                                | 35 |
| 15   | <b>Declaration of Conformity</b> .....                  | 35 |
| 16   | <b>INSTALLATION INSTRUCTIONS</b> .....                  | 36 |
| 16.4 | <b>Secure installation</b> .....                        | 37 |

## 1 Safety

Observe the following safety instructions.

### 1.1 General information

- Read this instruction manual carefully.
- Keep the instruction manual and the product information safe for future reference or for the next owner.
- Do not connect the appliance if it has been damaged in transit.

### 1.2 Intended use

This appliance is designed only to be built into kitchen units. Read the special installation instructions.

The appliance can only be used safely if it is correctly installed according to the safety instructions. The installer is responsible for ensuring that the appliance works perfectly at its installation location.

Only use this appliance:

- For extracting cooking vapour.
- in private households and in enclosed spaces in a domestic environment.
- up to an altitude of max. 2000 m above sea level.

Do not use the appliance:

- With an external timer.

### 1.3 Restriction on user group

This appliance may be used by children aged 8 or over and by people who have reduced physical, sensory or mental abilities or inadequate experience and/or knowledge, provided that they are supervised or have been instructed on how to use the appliance safely and have understood the resulting dangers.

Do not let children play with the appliance. Children must not perform cleaning or user maintenance unless they are at least 15 years old and are being supervised.

Keep children under the age of 8 years away from the appliance and power cable.

### 1.4 Safe use

#### **WARNING – Risk of suffocation!**

Children may put packaging material over their heads or wrap themselves up in it and suffocate.

- ▶ Keep packaging material away from children.
- ▶ Do not let children play with packaging material.

Children may breathe in or swallow small parts, causing them to suffocate.

- ▶ Keep small parts away from children.
- ▶ Do not let children play with small parts.

**⚠ WARNING – Risk of fire!**

Fatty deposits in the grease filters may catch fire.

- ▶ Never operate the appliance without a grease filter.
- ▶ Clean the grease filters regularly.
- ▶ Never work with naked flames close to the appliance (e.g. flambéing).
- ▶ Do not install the appliance near a solid fuel heating appliance (e.g. wood- or coal-burning) unless the heating appliance has a sealed, non-removable cover. There must be no flying sparks.

Hot oil or grease ignites very quickly.

- ▶ Always supervise hot oil and fat.
- ▶ Never extinguish burning oil or fat with water. Switch off the cooking zone. Extinguish flames carefully using a lid, fire blanket or something similar.

When gas burners are in operation without any cookware placed on them, they can build up a lot of heat. A ventilation appliance installed above the cooker may become damaged or catch fire.

- ▶ Only operate the gas burners with cookware on them.

Operating multiple gas hobs at the same time generates a great deal of heat. A ventilation appliance installed above the cooker may become damaged or catch fire.

- ▶ Only operate the gas hobs with cookware on them.
- ▶ Select the highest fan setting.
- ▶ Never operate two gas hobs simultaneously on the highest flame for longer than 15 minutes. Two gas hobs correspond to one large burner.
- ▶ Never operate large burners of more than 5 kW with the highest flame for longer than 15 minutes, e.g. a wok.
- ▶ The appliance must only be combined with gas hobs with a total output of up to 18 kW.

**⚠ WARNING – Risk of burns!**

The accessible parts of the appliance become hot during operation.

- ▶ Never touch these hot parts.
- ▶ Keep children at a safe distance.

The appliance becomes hot during operation.

- ▶ Allow the appliance to cool down before cleaning.

**⚠ WARNING – Risk of injury!**

Components inside the appliance may have sharp edges.

- ▶ Carefully clean the appliance interior. Items placed on the appliance may fall off.
- ▶ Do not place any objects on the appliance. Changes to the electrical or mechanical assembly are dangerous and may lead to malfunctions.

- ▶ Do not make any changes to the electrical or mechanical assembly.

The filter cover may swing out.

- ▶ Open the filter cover slowly.
- ▶ Take hold of the filter cover after opening until it no longer swings out.
- ▶ Close the filter cover slowly.

Risk of injury when opening and closing the hinges.

- ▶ Keep your hands away from the hinges.

The light emitted by LED lights is very dazzling, and can damage the eyes (risk group 1).

- ▶ Do not look directly into the switched-on LED lights for longer than 100 seconds.

**⚠ WARNING – Risk of serious harm to health!**

Children may swallow batteries.

- ▶ Keep batteries out of the reach of children.
- ▶ Swallowing can lead to chemical burns, perforation of soft tissue, and death. Severe burns can occur within 2 hours of ingestion. Seek medical attention immediately.

**⚠ WARNING – Risk of injury!**

Children may swallow batteries.

- ▶ Keep batteries out of the reach of children.
- ▶ Keep an eye on any children when you are replacing batteries.

Batteries may explode.

- ▶ Do not charge the batteries.
- ▶ Do not short-circuit the batteries.
- ▶ Do not throw batteries into a fire.

If the appliance is operated by another person via the Home Connect app during cleaning, this increases the risk of injury.

- ▶ Before cleaning, disconnect the appliance from the Home Connect app.

**⚠ WARNING – Risk of electric shock!**

If the appliance or the power cord is damaged, this is dangerous.

- ▶ Never operate a damaged appliance.



- ▶ Never pull on the power cord to unplug the appliance. Always unplug the appliance at the mains.
  - ▶ If the appliance or the power cord is damaged, immediately unplug the power cord or switch off the fuse in the fuse box.
  - ▶ Call customer services. → *Page 35*
- Improper repairs are dangerous.
- ▶ Repairs to the appliance should only be carried out by trained specialist staff.
  - ▶ Only use genuine spare parts when repairing the appliance.
  - ▶ If the power cord of this appliance is damaged, it must be replaced by trained specialist staff.

An ingress of moisture can cause an electric shock.

- ▶ Before cleaning, pull out the mains plug or switch off the fuse in the fuse box.
- ▶ Do not use steam- or high-pressure cleaners to clean the appliance.

### **⚠ WARNING – Risk of explosion!**

Highly caustic alkaline or highly acidic cleaning agents in conjunction with aluminium parts in the interior of the appliance may cause explosions.

- ▶ Never use highly caustic alkaline or highly acidic cleaning agents. In particular, do not use commercial or industrial cleaning agents in conjunction with aluminium parts, e.g. grease filter on extractor hoods.

### **⚠ WARNING – Risk of fire!**

Fatty deposits in the grease filters may catch fire.

- ▶ Clean the grease filters regularly.

### **⚠ WARNING – Risk of injury!**

Improper repairs are dangerous.

- ▶ Repairs to the appliance should only be carried out by trained specialist staff.
- ▶ If the appliance is defective, call Customer Service.  
→ *"Customer Service", Page 35*

If appliances supported by cables oscillate, this may overload the fastening elements. The appliance may fall down.

- ▶ Do not do anything that makes the appliance oscillate.

Oscillating movement of the appliance may result in injury.

- ▶ Do not do anything that makes the appliance oscillate.
- ▶ When moving the appliance up and down, leave sufficient distance to the appliance.

### **⚠ WARNING – Risk of electric shock!**

Penetrating moisture may cause an electric shock.

- ▶ Do not use wet sponge cloths.

## **2 Preventing material damage**

### **2.1 General**

Follow these instructions when using the appliance.

#### **ATTENTION!**

Condensate may cause corrosion damage.

- ▶ To prevent condensation from building up, switch on the appliance during cooking.

If moisture gets into the controls, this may result in damage.

- ▶ Never clean controls with a wet cloth.

Incorrect cleaning damages the surfaces.

- ▶ Follow the cleaning instructions.
- ▶ Do not use harsh or abrasive detergents.
- ▶ Clean stainless steel surfaces in the direction of the finish only.
- ▶ Never clean controls with stainless steel cleaners.

Condensation that flows back in may damage the appliance.

- ▶ The air extraction duct must be installed with a gradient of at least 1° from the appliance.

If you put incorrect stress on the design elements, they may break off.

- ▶ Do not pull design elements.
- ▶ Do not place objects on the design elements or hang objects from them.

Leaking batteries may damage the remote control.

- ▶ Remove the batteries if you are not using the remote control.
- ▶ Safely dispose of the empty or defective batteries in an environmentally friendly manner.

There is a risk of surface damage if you do not peel off the protective film.

- ▶ Remove the protective film from all parts of the appliance before using for the first time.

---

## 3 Environmental protection and saving energy

### 3.1 Disposing of packaging

The packaging materials are environmentally compatible and can be recycled.

- ▶ Sort the individual components by type and dispose of them separately.

### 3.2 Saving energy

If you follow these instructions, your appliance will use less power.

Adjust the fan speed to the amount of steam produced during cooking.

- The lower the fan speed, the less energy is consumed.  
Only use the intensive mode as required.

If cooking produces large amounts of steam, select a higher fan speed in good time.

- The odours are distributed around the room less.

Switch off the lighting if it is no longer required.

- When the lighting is switched off, it does not consume any energy.

Clean or replace the filters at regular intervals.

- The effectiveness of the filter is retained.

Put the cooking lid on.

- The cooking vapours and condensation are reduced.

Only use the additional functions if required.

- Switching off additional functions reduces power consumption.

---

## 4 Operating modes

The saturation indicator must be adjusted to the selected operating mode and the filters used.

→ "Setting the saturation indicator", Page 29

### 4.1 Air recirculation

The air which is drawn in is cleaned by the grease filters and an odour filter, and conveyed back into the room.



To bind odours in air recirculation mode, you must install an odour filter. The different options for operating the appliance in air circulation mode can be found in our catalogue. Alternatively, ask your dealer. The required accessories are available from specialist retailers, from our after-sales service or from the online shop.

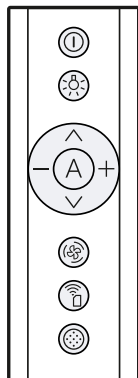
→ "Accessories", Page 35

## 5 Familiarising yourself with your appliance

### 5.1 Controls

You can use the controls to configure all functions of your appliance and to obtain information about the operating status.

**Tip:** Align the remote control as precisely as possible to the infrared receiver for the LED display.

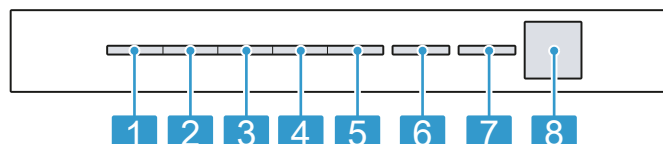


|  |   |
|--|---|
| ⓐ  | Switch the appliance on or off                  |
| A  | Switching automatic mode <sup>1</sup> on or off |
| ▲  | Start up the appliance                          |
| ▼  | Shut down the appliance                         |
| +  | Increase the fan setting                        |
| -  | Decrease the fan setting                        |
| 🌀  | Switch the intermittent ventilation on or off.  |
| <sup>1</sup> Depending on the appliance specifications |   |

|  |  |
|--|--|
| 📶  | Switch the lighting on or off          |
| 📶  | Home Connect Establishing a connection |
| 🌀  | Reset the filter saturation indicator  |
| <sup>1</sup> Depending on the appliance specifications |  |

### 5.2 LED display

Die LED-Anzeige zeigt eingestellte Werte und Funktionen.



|  |   |
|--|---|
| 1  | Fan setting 1/grease filter saturation display                    |
| 2  | Fan setting 2/odour filter saturation indicator                   |
| 3  | Fan setting 3   |
| 4  | Intensive mode 1  |
| 5  | Intensive mode 2  |
| 6  | Automatic mode <sup>1</sup> /fan run-on time/interval ventilation |
| 7  | Home Connect  |
| 8  | Infrared receiver   |
| <sup>1</sup> Depending on the appliance specifications |   |

## 6 Before using for the first time

Configure the settings for initial start-up. Clean the appliance and accessories.

### 6.1 Setting an operating mode

Your appliance is set to air recirculation mode by default.

**Note:** When using it in circulating-air mode, you require additional accessories.

- ▶ When using it in circulating-air mode, set the operating mode.

## 7 Basic operation

### 7.1 Switching on the appliance

**Requirement:** Align the remote control as precisely as possible to the infrared receiver for the LED display.

- ▶ Press ⓐ to switch on the appliance.
- ✓ The appliance starts at fan setting 2.
- ✓ The LED for fan setting 2 lights up in the LED display.
- ✓ The appliance moves to the last saved position.

- ▶ Press ⓐ to switch the appliance off.
- ✓ The fan run-on is switched on, LED 6 flashes in the LED display for the fan run-on.
- ✓ The appliance moves into the fan run-on position.
- ✓ The fan automatically switches off after approx. 10 minutes.
- ✓ The appliance moves up as far as it will go.

### 7.2 Switching off the appliance

Switch the appliance off when you are not using it.

### 7.3 Lift function

The appliance detects the last selected position and stores this automatically. When the appliance is next switched on, it moves into this position, provided no other position is set.

**Note:** Further settings relating to the position of the appliance are available in the Home Connect app.

#### Moving the appliance down

- ▶ Press √.
- ✓ The appliance moves down.

#### Note:

- Briefly press √ to move the appliance down into the last saved position.
- Press and hold √ for approx. 3 seconds to move the appliance down as far as it will go.

#### Moving the appliance up

- ▶ Press ^.
- ✓ The appliance moves up.

#### Note:

- Briefly press ^ to move the appliance up into the last saved position.
- Press and hold ^ for approx. 3 seconds to move the appliance up as far as it will go.

### 7.4 Selecting a fan setting

- ▶ Press + or -.
- ✓ The LED for the set fan setting lights up in the LED display.

### 7.5 Switching on intensive mode

If particularly strong odours or vapours develop, you can use intensive mode.

**Note:** Intensive mode 1 can be set in the Home Connect app.

- ▶ Press + repeatedly until LED 5 lights up in the LED display for intensive mode 2.
- ✓ After approx. 6 minutes, the appliance automatically switches to fan setting 3.

### 7.6 Switching off intensive mode

- ▶ To select a fan setting of your choice, press -.

### 7.7 Switching on the fan run-on

During the fan run-on, the appliance continues to run for a short time and then switches off automatically. The fan run-on removes remaining odours and is used to dry the odour filter after the cooking process.

- ✓ LED 1 for the fan setting lights up in the LED display. LED 6 flashes for the fan run-on.
- ✓ The appliance switches off automatically after approx. 10 minutes.

### 7.8 Switching off the fan run-on

- ▶ Press ⓪.
- ✓ This temporarily stops the fan run-on.

### 7.9 Switching on intermittent ventilation

With interval ventilation, the ventilation switches on for approx. 6 minutes every hour.

**Note:** In the Home Connect app, you can set the time and fan setting individually.

- ▶ Press ⓪.
- ✓ In the LED display, LED 6 flashes continuously, the LED for the selected fan setting lights up on the appliance.
- ✓ As soon as the ventilation time ends, the LED for the fan setting you have selected goes out. LED 6 continues to flash.

### 7.10 Switching off interval ventilation

- ▶ Press ⓪.

### 7.11 Switching on automatic mode<sup>1</sup>

The optimum fan setting is set automatically using a sensor.

- ▶ Press A.
- ✓ In the LED display, LED 6 lights up for automatic mode.

### 7.12 Switching off automatic mode<sup>1</sup>

- ▶ Press A.
- ✓ The appliance switches to the fan setting that was previously set.
- ✓ The ventilation is automatically ended when the sensor detects no further change in the room air quality.
- ✓ Automatic mode runs for a maximum of four hours.

**Note:** If automatic mode is ended using the ⓪ button, the appliance moves to the run-on position. After approx. 10 minutes, the appliance switches off automatically and moves up as far as it will go.

### 7.13 Sensor sensitivity<sup>1</sup>

In automatic mode, a sensor in the appliance detects the intensity of the cooking odours and roasting odours. Depending on the setting of the sensor sensitivity, the optimum fan setting is automatically switched on.

If the sensor control reacts too weakly or too strongly, you can change the setting for the sensor sensitivity.

- Default setting: Fan setting 3
- Lowest setting: Fan setting 1
- Highest setting: Fan setting 5

### 7.14 Setting the sensor sensitivity<sup>1</sup>

**Requirement:** The appliance is switched off.

1. Press and hold ⓪ and A for approx. 3 seconds.
2. Press + or - to change the setting. To cancel the setting, press ⓪.
3. To save the setting, press and hold ⓪ and A for approx. three seconds.

<sup>1</sup> Depending on the appliance specifications

Or wait approx. 10 seconds until the setting is saved automatically.

- ✓ A signal tone sounds as soon as the selected setting is saved.

## 7.15 Saturation indicator

If the grease filters or odour filters are saturated, corresponding symbols flash after the appliance is switched off.

**Note:** You can set the saturation indicator in the Home Connect app depending on the filter used.


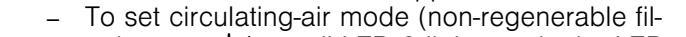



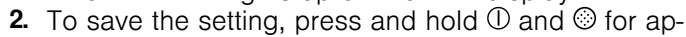

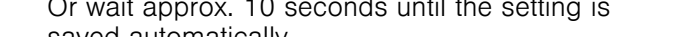
Clean the saturated grease filters and, in doing so, observe the cleaning instructions in these instructions. Change the saturated odour filters and observe the instructions in the accompanying instructions.

If odour filters can be regenerated, follow the instructions in the accompanying instructions.

## 7.16 Setting the saturation indicator

The saturation indicator must be adjusted depending on the filter used.


**Requirement:** The appliance is switched off.

1. Press and hold  and  for approx. three seconds.
  - To set circulating-air mode (non-regenerable filter), press  until LED 2 lights up in the LED display.
  - To set circulating-air mode (non-regenerable filter), press  until LED 3 lights up in the LED display.
  - To convert the electronic control back to operation without the air recirculation filter, press  until LED 1 lights up on the LED display.
2. To save the setting, press and hold  and  for approx. three seconds.  
Or wait approx. 10 seconds until the setting is saved automatically.  
To cancel the setting, press .
  - ✓ A signal tone sounds as soon as the selected setting is saved.

## 7.17 Resetting the saturation indicator

After cleaning the grease filter or after changing the odour filter, the saturation indicator can be reset.

### Requirements

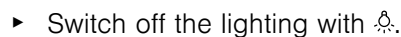
- After the appliance has been switched off, LED 1 flashes in the LED display for the grease filter saturation display and/or LED 2 flashes for the saturation indicator for the odour filter.
- A signal sounds repeatedly.
  - ▶ Press .
- ✓ The saturation indicator is reset.

## 7.18 Switching on the lighting

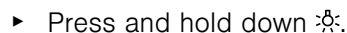
The lighting can be switched on and off independently of the ventilation system.

- ▶ Press .

## 7.19 Switching off the lighting

- ▶ Switch off the lighting with .

## 7.20 Setting the brightness

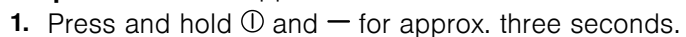

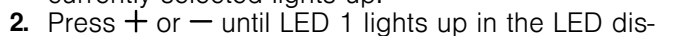

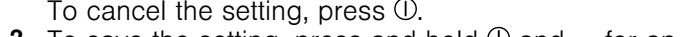
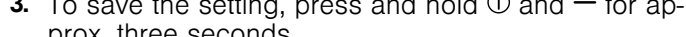

- ▶ Press and hold down .

**Note:** Colour temperature settings are available in the Home Connect app provided the appliance has this function.

## 7.21 Switching on the button tone

The button tones can be switched on.

**Requirement:** The appliance is switched off.

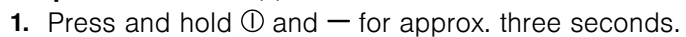

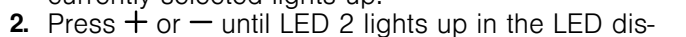

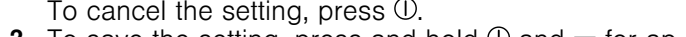
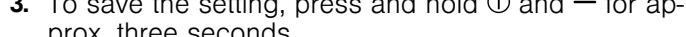

1. Press and hold  and  for approx. three seconds.
  - ✓ In the LED display, the LED for the setting that is currently selected lights up.
2. Press  or  until LED 1 lights up in the LED display.  
To cancel the setting, press .
  - 3. To save the setting, press and hold  and  for approx. three seconds.  
Or wait approx. 10 seconds until the setting is saved automatically.
- ✓ A signal tone sounds as soon as the selected setting is saved.

## 7.22 Switching the button tone off

The button tones can be switched off.



**Note:** Signal tones for the appliance are always switched on and cannot be switched off.

**Requirement:** The appliance is switched off.

1. Press and hold  and  for approx. three seconds.
  - ✓ In the LED display, the LED for the setting that is currently selected lights up.
2. Press  or  until LED 2 lights up in the LED display.  
To cancel the setting, press .
  - 3. To save the setting, press and hold  and  for approx. three seconds.  
Or wait approx. 10 seconds until the setting is saved automatically.
- ✓ A signal tone sounds as soon as the selected setting is saved.

## 7.23 Resetting the appliance to the factory settings

**Requirement:** If you reinstall the appliance after disassembly, you will need to reset the appliance to the factory settings so that the reference movement is carried out correctly.

- ▶ Press and hold  and A and .
- ✓ The reference movement is started and determines the correct actual position of the appliance with a reference switch.

## 8 Home Connect

This appliance is network-capable. Connecting your appliance to a mobile device lets you control its functions via the Home Connect app, adjust its basic settings and monitor its operating status.

The Home Connect services are not available in every country. The availability of the Home Connect function depends on the availability of Home Connect services in your country. You can find information about this at: [www.home-connect.com](http://www.home-connect.com).

The Home Connect app guides you through the entire login process. Follow the instructions in the Home Connect app to configure the settings.

If the appliance is not connected to your home network, it functions as an appliance with no network connection and can still be operated via the display.

**Tip:** Please also follow the instructions in the Home Connect app.

### Notes

- Please note the safety precautions in this instruction manual and make sure that they are also observed when operating the appliance via the Home Connect app.  
→ "Safety", Page 23
- Operating the appliance on the appliance itself always takes priority. During this time it is not possible to operate the appliance using the Home Connect app.
- In networked standby mode, the appliance requires a maximum of 2 W.
- If you need your device's MAC address to connect to your home network, you can find this next to the rating plate. → Page 35

### 8.1 Setting up the Home Connect app

1. Install the Home Connect app on your mobile device.
2. Start the Home Connect app and set up access for Home Connect.  
The Home Connect app guides you through the entire login process.

### 8.2 Setting up Home Connect

#### Requirements

- The appliance is switched off.
- You have a mobile device with a current version of the iOS or Android operating system, e.g. a smartphone.
- The Home Connect app has been installed on your mobile device.
- The appliance is receiving signals from the WLAN home network (Wi-Fi) at its installation location.
- The mobile device and the appliance are within range of your home network's Wi-Fi signal.

1. Open the Home Connect app and scan the following QR code.



2. Follow the instructions in the Home Connect app.

### 8.3 Resetting the connection

Saved connections to the home network and to Home Connect can be reset.

- ▶ Press and hold A and + until LED 7 goes out in the LED display.
- ✓ An audible signal sounds.

### 8.4 Software update

Your appliance's software can be updated using the software update function, e.g. for the purposes of optimisation, troubleshooting or security updates.

To do this, you must be a registered Home Connect user, have installed the app on your mobile device and be connected to the Home Connect server.

As soon as a software update is available, you will be informed via the Home Connect app and will be able to start the software update via the app. Once the update has been successfully downloaded, you can start installing it via the Home Connect app if you are in your home network (Wi-Fi). The Home Connect app informs you once installation is successful.

#### Notes

- The software update consists of two steps.
  - The first step is the download.
  - The second step is the installation on your appliance.
- You can continue to use your appliance as normal while updates are downloading. Depending on your personal settings in the app, software updates can also be set to download automatically.
- Installation takes a few minutes. You cannot use your appliance during installation.
- We recommend that you install security updates as soon as possible.

### 8.5 Remote diagnostics

Customer Service can use Remote Diagnostics to access your appliance if you contact them, have your appliance connected to the Home Connect server and if Remote Diagnostics is available in the country in which you are using the appliance.

**Tip:** For further information and details about the availability of Remote Diagnostics in your country, please visit the service/support section of your local website: [www.home-connect.com](http://www.home-connect.com).

## 8.6 Data protection

Please see the information on data protection. The first time your appliance is registered on a home network connected to the Internet, your appliance will transmit the following types of data to the Home Connect server (initial registration):

- Unique appliance identification (consisting of appliance codes as well as the MAC address of the Wi-Fi communication module installed).
- Security certificate of the Wi-Fi communication module (to ensure a secure data connection).

- The current software and hardware version of your appliance.
- Status of any previous reset to factory settings.

This initial registration prepares the Home Connect functions for use and is only required when you want to use the Home Connect functions for the first time.

**Note:** Please note that the Home Connect functions can only be utilised with the Home Connect app. Information on data protection can be retrieved in the Home Connect app.

## 9 Hob-based hood control

You can connect your appliance to a suitable hob and, in this way, control the functions of your appliance via the hob.

If the hob and the extractor hood are Home Connect-compatible, connect the appliances in the Home Connect app. To do this, connect the two appliances to Home Connect and follow the instructions in the app.

### Notes

- Please note the safety precautions in the instruction manual for your appliance and ensure that they are also observed when operating the appliance via the hob-based hood control.
- Operating your appliance always takes priority. It is not possible to use the hob-based hood control during this time.
- You can only connect to the extractor hood via the Home Connect app. Other connection routes are no longer supported.

## 10 Cleaning and servicing

To keep your appliance working efficiently for a long time, it is important to clean and maintain it carefully.

### 10.1 Cleaning products

You can obtain suitable cleaning products from after-sales service or the online shop.

#### **WARNING – Risk of electric shock!**

- An ingress of moisture can cause an electric shock.
- ▶ Before cleaning, pull out the mains plug or switch off the fuse in the fuse box.
  - ▶ Do not use steam- or high-pressure cleaners to clean the appliance.

#### **WARNING – Risk of burns!**

- The appliance becomes hot during operation.
- ▶ Allow the appliance to cool down before cleaning.

#### **ATTENTION!**

Unsuitable cleaning products may damage the surfaces of the appliance.

- ▶ Do not use harsh or abrasive detergents.
- ▶ Do not use cleaning products with a high alcohol content.
- ▶ Do not use hard scouring pads or cleaning sponges.
- ▶ Only use glass cleaners, glass scrapers or stainless steel care products if recommended in the cleaning instructions for the relevant part.
- ▶ Wash sponge cloths thoroughly before use.

### 10.2 Cleaning the appliance

Clean the appliance as specified. This will ensure that the different parts and surfaces of the appliance are not damaged by incorrect cleaning or unsuitable cleaning products.

#### **WARNING – Risk of explosion!**

Highly caustic alkaline or highly acidic cleaning agents in conjunction with aluminium parts in the interior of the appliance may cause explosions.

- ▶ Never use highly caustic alkaline or highly acidic cleaning agents. In particular, do not use commercial or industrial cleaning agents in conjunction with aluminium parts, e.g. grease filter on extractor hoods.

#### **WARNING – Risk of electric shock!**

- An ingress of moisture can cause an electric shock.
- ▶ Before cleaning, pull out the mains plug or switch off the fuse in the fuse box.
  - ▶ Do not use steam- or high-pressure cleaners to clean the appliance.

#### **WARNING – Risk of burns!**

- The appliance becomes hot during operation.
- ▶ Allow the appliance to cool down before cleaning.

#### **WARNING – Risk of injury!**

- Components inside the appliance may have sharp edges.
- ▶ Carefully clean the appliance interior.

If the appliance is operated by another person via the Home Connect app during cleaning, this increases the risk of injury.

- ▶ Before cleaning, disconnect the appliance from the Home Connect app.

1. Observe the information regarding the cleaning agents.  
→ "Cleaning products", Page 31
2. Clean as follows, depending on the surface:
  - Clean stainless steel surfaces in the direction of the finish using a sponge cloth and hot soapy water.
  - Clean painted surfaces using a damp sponge cloth and hot soapy water.
  - Clean aluminium using a soft cloth and glass cleaner.
  - Clean plastic using a soft cloth and glass cleaner.
  - Clean glass using a soft cloth and glass cleaner.
3. Dry with a soft cloth.
4. Apply a thin layer of the stainless steel cleaning product to stainless steel surfaces using a soft cloth.  
You can obtain stainless steel cleaning products from the after-sales service or the online shop.

### 10.3 Cleaning controls and lights

#### **WARNING – Risk of electric shock!**

Penetrating moisture may cause an electric shock.

- ▶ Do not use wet sponge cloths.
1. Observe the information regarding the cleaning agents.  
→ "Cleaning products", Page 31
  2. Clean using a damp sponge cloth and hot soapy water.
  3. Dry with a soft cloth.

### 10.4 Cleaning grease filters in the dishwasher

The grease filters filter the grease from the cooking vapour. Regularly cleaned grease filters guarantee a high level of grease removal. We recommend cleaning the grease filters every two months.

#### **WARNING – Risk of fire!**

Fatty deposits in the grease filters may catch fire.

- ▶ Clean the grease filters regularly.

#### **ATTENTION!**

The grease filters may become damaged if they are squeezed in the dishwasher.

- ▶ Do not squeeze the grease filters.

**Note:** When cleaning the grease filter in the dishwasher, light discolouration may occur. This discolouration has no effect on the performance of the metal grease filters.

**Requirement:** The grease filters have been removed.

1. Observe the information regarding the cleaning agents.  
→ "Cleaning products", Page 31
2. Place the grease filters loosely into the dishwasher. Do not clean heavily soiled grease filters with utensils.

Use special grease solvent for stubborn dirt. You can obtain grease solvents from customer service or the online shop.

3. Start the dishwasher.  
Select a temperature of no more than 70 °C.
4. Allow the grease filters to drain.

### 10.5 Cleaning grease filters manually

The grease filters filter the grease from the cooking vapour. Regularly cleaned grease filters guarantee a high level of grease removal. We recommend cleaning the grease filters every two months.

#### **WARNING – Risk of fire!**

Fatty deposits in the grease filters may catch fire.

- ▶ Clean the grease filters regularly.

**Requirement:** The grease filters have been removed.

1. Observe the information regarding the cleaning agents.  
→ "Cleaning products", Page 31
2. Soak the grease filter in hot soapy water.  
Use special grease solvent for stubborn dirt. You can obtain grease solvents from customer service or the online shop.
3. Use a brush to clean the grease filters.
4. Rinse the grease filters thoroughly.
5. Allow the grease filters to drain.

### 10.6 Fitting grease filters

#### **ATTENTION!**

Falling grease filters may damage the hob below.

- ▶ Grip below the grease filter with one hand.

1. Fit the grease filters.
2. Fold the grease filters upwards and engage the locks.
3. Make sure that the locks engage.
4. Close the filter cover.
5. Make sure that the filter cover locks engage correctly.

### 10.7 Odour filter for recirculating air mode

You can obtain odour filters from the after-sales service or the online shop. Only use original odour filters.

→ "Accessories", Page 35

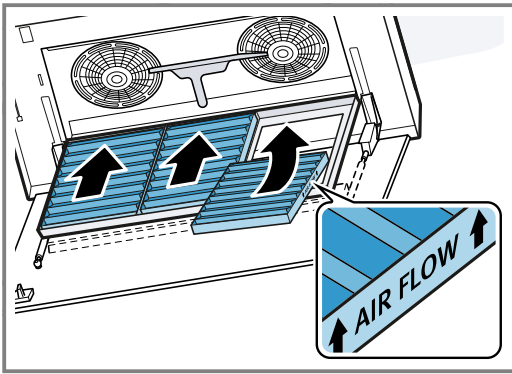
#### **Replacing the odour filter**

**Requirement:** The grease filters have been removed.

1. Remove the odour filter.
2. Remove the new odour filter from the packaging.



3. Insert the odour filter.



Insert the odour filter in the correct direction.

4. → "Fitting grease filters", Page 32.

## 10.8 Replacing the batteries in the remote control

### **⚠ WARNING – Risk of injury!**

Children may swallow batteries.

- ▶ Keep batteries out of the reach of children.
- ▶ Keep an eye on any children when you are replacing batteries.

Batteries may explode.

- ▶ Do not charge the batteries.
- ▶ Do not short-circuit the batteries.
- ▶ Do not throw batteries into a fire.

### **ATTENTION!**

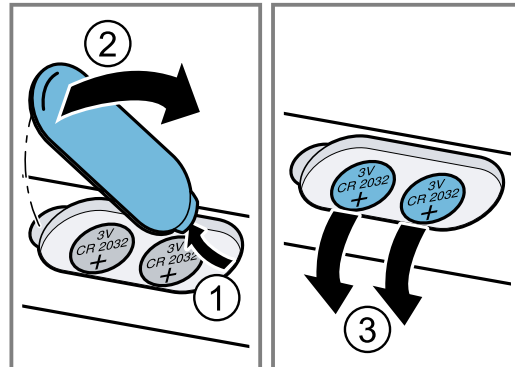
Improper handling of batteries.

- ▶ Do not short-circuit the terminals.
- ▶ Only use the specified type of batteries.
- ▶ Do not use different battery types together.
- ▶ Do not use new and used batteries together.
- ▶ Do not use rechargeable batteries.

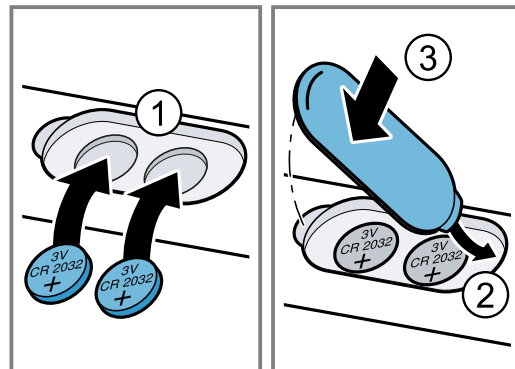
Leaking batteries may damage the remote control.

- ▶ Remove the batteries if you are not using the remote control.
- ▶ Safely dispose of empty or defective batteries in an environmentally friendly manner.

1. Remove the cover. ① ②
2. Remove the empty batteries. ③



3. Insert the new batteries (3 V CR 2032). ①
4. Close the cover. ② ③



5. Dispose of the empty batteries in an environmentally friendly manner.

## 11 Troubleshooting

You can rectify minor faults on your appliance yourself. Read the troubleshooting information before contacting after-sales service. This will avoid unnecessary costs.

### **⚠ WARNING – Risk of injury!**

Improper repairs are dangerous.

- ▶ Repairs to the appliance should only be carried out by trained specialist staff.
- ▶ If the appliance is defective, call Customer Service. → "Customer Service", Page 35





### **⚠ WARNING – Risk of electric shock!**

Incorrect repairs are dangerous.

- ▶ Repairs to the appliance should only be carried out by trained specialist staff.
- ▶ Only use genuine spare parts when repairing the appliance.
- ▶ If the power cord of this appliance is damaged, it must be replaced by trained specialist staff.

### 11.1 Malfunctions

| Fault                         | Cause and troubleshooting  |
|-------------------------------|--|
| The appliance is not working. | The mains plug of the power cord is not plugged in. <ul style="list-style-type: none"> <li>▶ Connect the appliance to the power supply.</li> </ul> |

| Fault   | Cause and troubleshooting  |
|---|--|
| The lighting does not work. <sup>1</sup>  | Different causes are possible. <ul style="list-style-type: none"> <li>▶ Call<br/>→ "Customer Service", Page 35.</li> <li>▶ Defective LED lights may be replaced by the manufacturer, their customer service or a qualified technician (electrician) only.</li> </ul>   |
| Remote control not working.   | The batteries are flat. <ul style="list-style-type: none"> <li>▶ → "Replacing the batteries in the remote control", Page 33</li> </ul>   |
| In the LED display, the LEDs flash one to five times after the appliance is switched off.         | The batteries are almost empty. <ul style="list-style-type: none"> <li>▶ → "Replacing the batteries in the remote control", Page 33</li> </ul>   |
| The lighting automatically switches on as soon as the appliance is connected to the power supply. | Demo mode is switched on. <ul style="list-style-type: none"> <li>▶ To deactivate demo mode, press and hold  and  for approx. 3 seconds.</li> </ul> |
| LED 1 flashes in the LED display.   | The grease filters are saturated. <ul style="list-style-type: none"> <li>▶ → "Cleaning grease filters in the dishwasher", Page 32</li> <li>▶ → "Cleaning grease filters manually", Page 32</li> </ul>  |
| LED 2 flashes in the LED display.   | The odour filters are saturated. <ul style="list-style-type: none"> <li>▶ Change the odour filter. → Page 32</li> </ul>  |
| Unusual noises when the appliance moves up or down.   | Cables may be damaged. <ul style="list-style-type: none"> <li>▶ Call<br/>→ "Customer Service", Page 35.</li> </ul>   |
| A signal tone sounds three times.   | The reference movement was not carried out. <ul style="list-style-type: none"> <li>▶ Start the reference movement with  and .</li> </ul>       |
| The appliance is not working after the reference movement.  | The distance from the ceiling to the upper edge of the appliance is greater than 120 cm. <ul style="list-style-type: none"> <li>▶ Readjust the cables to a maximum of 120 cm and reset the appliance to the factory settings.<br/>→ "Resetting the appliance to the factory settings", Page 29</li> </ul>            |

## 12 Disposal

### 12.1 Disposing of old appliance

Valuable raw materials can be reused by recycling.

1. Unplug the appliance from the mains.
2. Cut through the power cord.
3. Dispose of the appliance in an environmentally friendly manner.  
Information about current disposal methods are available from your specialist dealer or local authority.



This appliance is labelled in accordance with European Directive 2012/19/EU concerning used electrical and electronic appliances (waste electrical and electronic equipment - WEEE).  
The guideline determines the framework for the return and recycling of used appliances as applicable throughout the EU.

### 12.2 Disposing of batteries

Batteries should be recycled in an environmentally friendly manner. Do not dispose of the batteries in the household rubbish.

- ▶ Dispose of batteries in an environmentally friendly manner.



According to the European Guideline 2006/66/EC, defective or used battery packs/batteries, must be collected separately and disposed of in an environmentally correct manner.

<sup>1</sup> Depending on the appliance specifications

## 13 Customer Service

Function-relevant genuine spare parts according to the corresponding Ecodesign Order can be obtained from Customer Service for a period of at least 10 years from the date on which your appliance was placed on the market within the European Economic Area.

**Note:** Under the terms of the manufacturer's warranty the use of Customer Service is free of charge.

Detailed information on the warranty period and terms of warranty in your country is available from our after-sales service, your retailer or on our website.

If you contact Customer Service, you will require the product number (E-Nr.) and the production number (FD) of your appliance.

The contact details for Customer Service can be found in the enclosed Customer Service directory or on our website.

This product contains light sources from energy efficiency class F. These light sources are available as a spare part and should only be replaced by trained specialist staff.

### 13.1 Product number (E-Nr.) and production number (FD)

You can find the product number (E-Nr.) and the production number (FD) on the appliance's rating plate. Depending on the model, the rating plate can be found:

- Inside the appliance (remove grease filters for access).
- On top of the appliance.

Make a note of your appliance's details and the Customer Service telephone number to find them again quickly.

## 14 Accessories

You can buy accessories from the after-sales service, from specialist retailers or online. Only use original accessories, as these have been specifically designed for your appliance.

Accessories vary from one appliance to another. When purchasing accessories, always quote the exact product number (E no.) of your appliance. → Page 35

You can find out which accessories are available for your appliance in our catalogue, in the online shop or from our after-sales service.

[www.gaggenau.com](http://www.gaggenau.com)

| Accessories                  | Order number |
|------------------------------|--------------|
| Non-regenerable odour filter | AA200121     |
| Regenerable odour filter     | AA200122     |

## 15 Declaration of Conformity

BSH Hausgeräte GmbH hereby declares that the appliance with Home Connect functionality conforms to the basic requirements and other relevant provisions of Directive 2014/53/EU.

A detailed RED Declaration of Conformity can be found online at [www.gaggenau.com](http://www.gaggenau.com) among the additional documents on the product page for your appliance.



Hereby, BSH Hausgeräte GmbH declares that the appliance with Home Connect functionality is in compliance with relevant statutory requirements.<sup>1</sup>

A detailed Declaration of Conformity can be found online at [www.gaggenau.com/gb](http://www.gaggenau.com/gb) among the additional documents on the product page for your appliance.<sup>1</sup>



2.4 GHz band (2400–2483.5 MHz): Max. 100 mW  
5-GHz band (5150–5350 MHz + 5470–5725 MHz): max. 50 mW

|  |    |    |    |    |    |         |    |    |    |
|--|----|----|----|----|----|---------|----|----|----|
|  | BE | BG | CZ | DK | DE | EE      | IE | EL | ES |
|  | FR | HR | IT | CY | LI | LV      | LT | LU | HU |
|  | MT | NL | AT | PL | PT | RO      | SI | SK | FI |
|  | SE | NO | CH | TR | IS | UK (NI) |    |    |    |

5 GHz WLAN (Wi-Fi): For indoor use only.

|    |    |    |    |    |    |    |    |
|----|----|----|----|----|----|----|----|
| AL | BA | MD | ME | MK | RS | UK | UA |
|----|----|----|----|----|----|----|----|

5 GHz WLAN (Wi-Fi): For indoor use only.

<sup>1</sup> Only applies to Great Britain

## 15.1 Statement of Compliance for Great Britain

### Product type

This statement of compliance covers the products described in this information for use whose model identifier group is seen on the title page. The full model identifier is made up of the characters before the slash in the product number (E no.) which can be found on the rating plate. Alternatively, you can also find the model identifier in the first line of the UK Energy Label.

### Name and address of manufacturer

BSH Hausgeräte GmbH, Carl-Wery-Strasse 34, 81739 München, Germany

This statement of compliance is prepared by the manufacturer.

The manufacturer, BSH Hausgeräte GmbH deems that it has complied with

- provision 5.1-1 of ETSI EN 303 645 v2.1.1 and, where relevant, provision 5.1-2 of ETSI EN 303 645 v2.1.1;
- provision 5.2-1 of ETSI EN 303 645 v2.1.1;
- provision 5.3-13 of ETSI EN 303 645 v2.1.1.

### Support period

BSH Hausgeräte GmbH will provide security updates that are necessary to maintain the main functions free of charge until at least 28/02/2034.

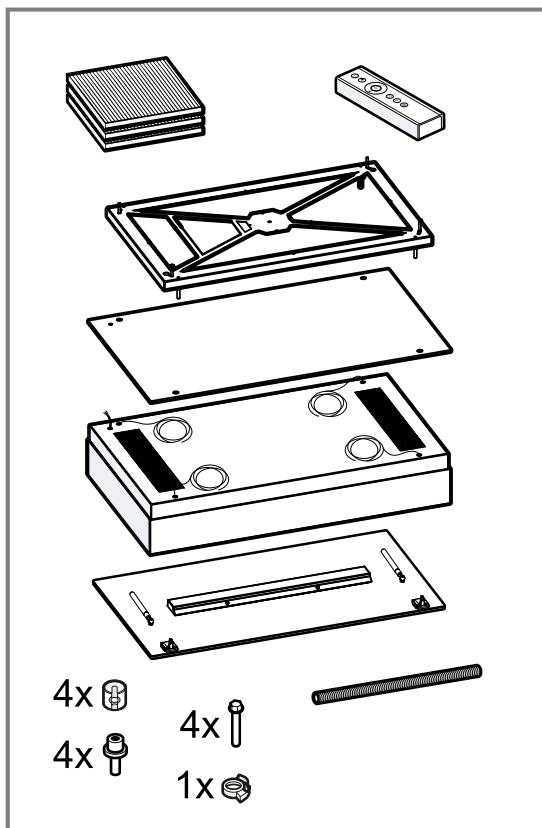
## 16 Installation instructions

Observe this information when installing the appliance.



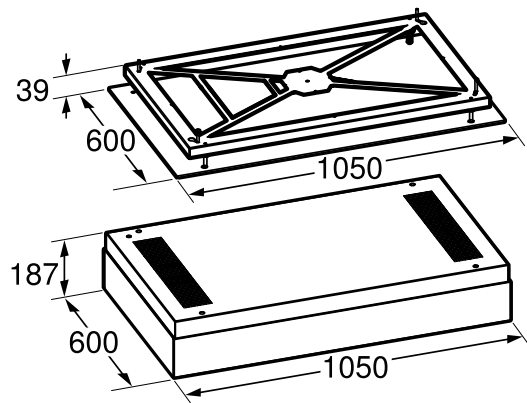
### 16.1 Included with the appliance

After unpacking all parts, check for any damage in transit and completeness of the delivery.



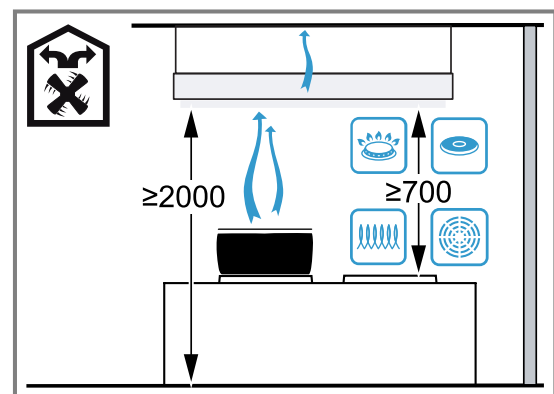
### 16.2 Dimensions

You will find the dimensions of the appliance here



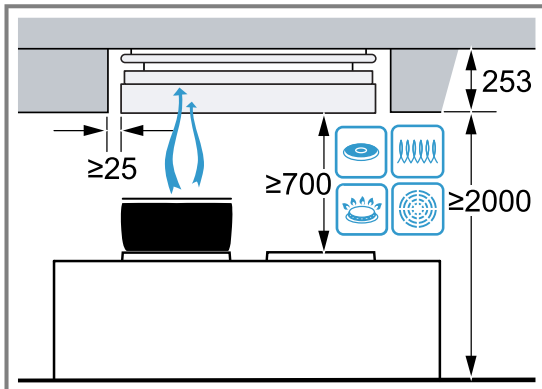
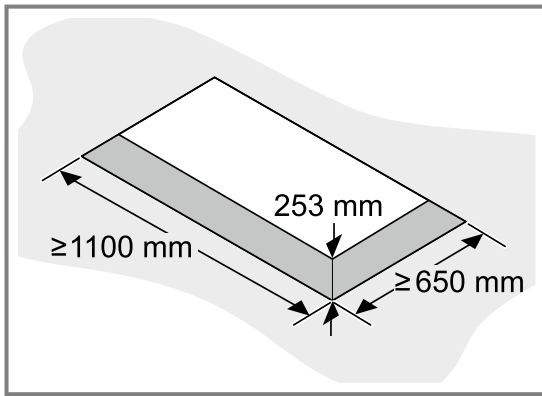
### 16.3 Safety clearances

Comply with the safety clearances for the appliance.



### Flush installation

**Note:** Depending on the cooking method, residual moisture may escape from the appliance even after use. We therefore recommend treating the recess in the ceiling with a paint that prevents mould formation.



#### **⚠️ 16.4 Secure installation**

Follow these safety instructions when installing the appliance.

##### **⚠️ WARNING – Risk of suffocation!**

Children may put packaging material over their heads or wrap themselves up in it and suffocate.

- ▶ Keep packaging material away from children.
- ▶ Do not let children play with packaging material.

##### **⚠️ WARNING – Risk of fire!**

The grease deposits in the grease filter may catch fire.

- ▶ Never work with naked flames close to the appliance (e.g. flambéing).
- ▶ Do not install the appliance near a heat-producing appliance for solid fuel (e.g. wood or coal) unless a closed, non-removable cover is present. There must be no flying sparks.
- ▶ The specified safety clearances must be complied with in order to prevent a build-up of heat.
- ▶ Observe the specifications for your cooking appliances. If the installation instructions for the cooking appliances specify a different clearance, the larger of the two must al-

ways be provided for. If gas hobs and electric hobs are operated together, the largest specified clearance applies.

##### **⚠️ WARNING – Risk of injury!**

Components inside the appliance may have sharp edges.

- ▶ Wear protective gloves.

The appliance may fall down if it has not been properly fastened in place.

- ▶ All fastening components must be fixed firmly and securely in place.

The appliance is heavy.

- ▶ To move the appliance, two people are required.
- ▶ Use only suitable tools and equipment.

The appliance is heavy.

- ▶ The appliance must not be fitted directly onto plasterboard or similar lightweight materials.
- ▶ To ensure correct installation, you must use a material which is sufficiently stable and suitable for both the structural conditions and the weight of the appliance.

Changes to the electrical or mechanical assembly are dangerous and may lead to malfunctions.

- ▶ Do not make any changes to the electrical or mechanical assembly.

If appliances supported by cables oscillate, this may overload the fastening elements. The appliance may fall down.

- ▶ Do not do anything that makes the appliance oscillate.

Oscillating movement of the appliance may result in injury.

- ▶ Do not do anything that makes the appliance oscillate.
- ▶ When moving the appliance up and down, leave sufficient distance to the appliance.

Damaged cables may crack.

- ▶ In the case of damaged cables or unusual noises during the upward or downward movement, the appliance must no longer be used.

##### **ATTENTION!**

Damaged cord or spring fracture in the cord's unwinding unit.

- ▶ The appliance must no longer be used.

**⚠ WARNING – Risk of burns!**

Objects left on the hob may tip over when the filter cover is opened. This may cause burns.

- ▶ Clear the hob before opening the filter cover.

**⚠ WARNING – Risk of injury!**

The filter cover may swing out.

- ▶ Open the filter cover slowly.
- ▶ Take hold of the filter cover after opening until it no longer swings out.
- ▶ Close the filter cover slowly.

Risk of injury when opening and closing the hinges.

- ▶ Keep your hands away from the hinges.

**⚠ WARNING – Risk of electric shock!**

Sharp-edged components inside the appliance may damage the connecting cable.

- ▶ Do not kink or trap the connecting cable.

If the appliance or the power cord is damaged, this is dangerous.

- ▶ Never operate a damaged appliance.
- ▶ Never pull on the power cord to unplug the appliance. Always unplug the appliance at the mains.
- ▶ If the appliance or the power cord is damaged, immediately unplug the power cord or switch off the fuse in the fuse box.
- ▶ Call customer services. → *Page 35*

Improper repairs are dangerous.

- ▶ Repairs to the appliance should only be carried out by trained specialist staff.
- ▶ Only use genuine spare parts when repairing the appliance.
- ▶ If the power cord of this appliance is damaged, it must be replaced by trained specialist staff.

Incorrect installation is dangerous.

- ▶ Connect and operate the appliance only in accordance with the specifications on the rating plate.
- ▶ Connect the appliance to a power supply with alternating current only via a properly installed socket with earthing.
- ▶ The protective conductor system of the domestic electrical installation must be properly installed.
- ▶ Never equip the appliance with an external switching device, e.g. a timer or remote control.
- ▶ When the appliance is installed, the mains plug of the power cord must be freely ac-

cessible. If free access is not possible, an all-pole isolating switch must be installed in the permanent electrical installation according to the conditions of Overvoltage Category III and according to the installation regulations.

- ▶ When installing the appliance, check that the power cable is not trapped or damaged.

**ATTENTION!**

There is a risk of damage to the appliance if the cable is coiled up.

- ▶ Always secure the cable firmly using the strain relief so that it does not coil up fully in the appliance.

**16.5 General information**

Follow these general instructions during the installation.

- For the installation, observe the currently valid building regulations and the regulations of the local electricity and gas suppliers.
- When discharging the exhaust air, the official and legal regulations, such as the regional building code., must be observed.
- In order to freely access the appliance for servicing, select an easy-to-reach installation site.
- The surfaces of the appliance are sensitive. Avoid damaging them during installation.

**16.6 Instructions for the electrical connection**

In order to safely connect the appliance to the electrical system, follow these instructions.

**⚠ WARNING – Risk of electric shock!**

It must always be possible to disconnect the appliance from the electricity supply. The appliance must only be connected to a protective contact socket that has been correctly installed.

- ▶ The mains plug for the mains power cable must be easily accessible after the appliance is installed.
- ▶ If this is not possible, an all-pole isolating switch must be integrated into the permanent electrical installation according to the conditions of overvoltage category III and according to the installation regulations.
- ▶ The permanent electrical installation must only be wired by a professional electrician. We recommend installing a residual-current circuit breaker (RCCB) in the appliance's power supply circuit.

Sharp-edged components inside the appliance may damage the connecting cable.

- ▶ Do not kink or trap the connecting cable.
- The connection data can be found on the rating plate. → *Page 35*
- The connecting cable is approx. 1.30 m long.
- This appliance complies with the EC interference suppression regulations.
- The appliance corresponds to protection class 1. You should therefore only use the appliance with a protective earth connection.

- Do not connect the appliance to the power supply during installation.
- Ensure that the protection against contact is guaranteed during installation.
- Only a licensed professional may connect appliances without plugs. They are subject to the requirements of the local electricity provider.

### 16.7 Information on the installation situation

- Install this appliance on the kitchen ceiling or a stable suspended ceiling.
- To install additional special accessory parts, observe the enclosed installation instructions.
- Recommended ceiling height up to 3.50 m.
- The appliance finds it more difficult to draw in the cooking vapours the further away they are from the hotplate. For optimum performance, a maximum distance of 1500 mm is recommended.
- The width of the extractor hood must correspond at least with the width of the hob.
- To optimally detect the cooking vapours, install the appliance in the middle of the hob.
- When securing cables, ensure that the maximum distance between the frame cover and the top edge of the appliance is 1.20 m.

### 16.8 Installation

#### Checking the ceiling

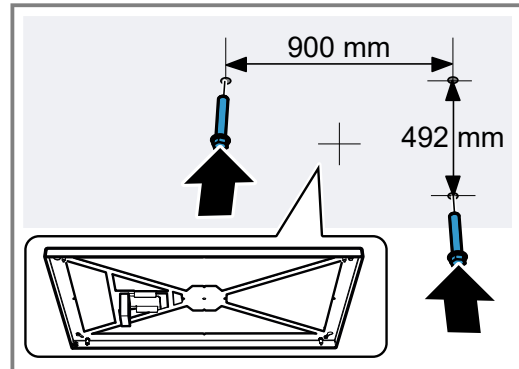
1. Check whether the ceiling is horizontal and adequately load-bearing.  
The maximum weight of the appliance is 80 kg. Do not fit the appliance directly onto plasterboard (or similar lightweight materials) in a suspended ceiling.
2. Drill the hole depth in accordance with the length of the screws.
3. Use the enclosed screws are suitable only for concrete ceilings.
4. Install the appliance with a fixing material which is sufficiently stable and has been adjusted accordingly for both the structural conditions and the weight of the appliance.
5. Check the cut-out area for existing cables of other appliances.

#### Preparing the ceiling

1. Cover the hob to prevent damage.
2. Determine the position of the frame and thereby the middle based on the position of the hob.
3. Ensure that there are no electrical wires, gas pipes or water pipes in the area where holes are to be drilled.
4. Drill four holes with a diameter of 6 mm for the fixing.
5. Drill the hole depth in accordance with the length of the screws.

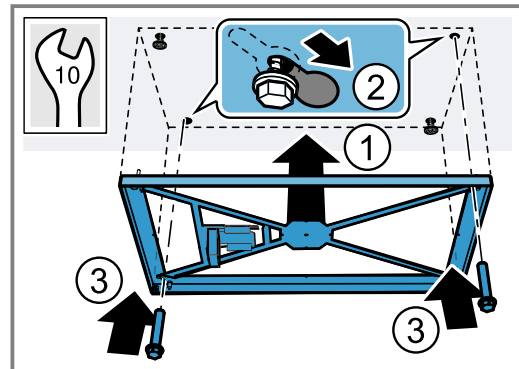
#### Fitting the frame

1. Screw the two opposite screws into the ceiling until they protrude out of the ceiling by approx. 7 mm.

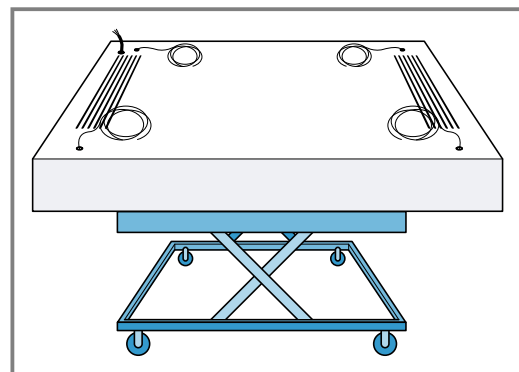


Note the correct position of the screws and the frame.

2. Guide the frame through the screws on the ceiling.
3. Move the frame so that the screws lock into place in the key hole openings and can be screwed in tightly.



4. Align the frame and use two screws to secure it in place.
5. Place a scissor lift table or another suitable device under the appliance.  
Do not place the scissor lift table on the hob.
6. Position the appliance on the scissor lift table so that the appliance is on the frame.



Do not place the appliance on the grease filters as these could be damaged.

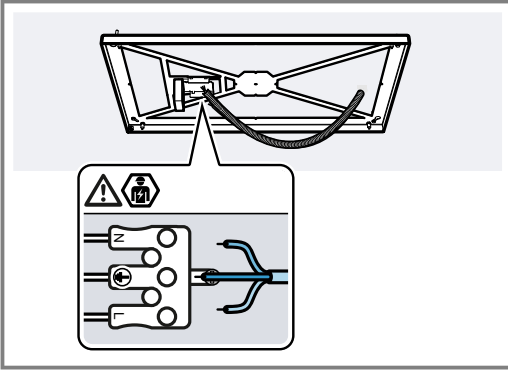
7. Leave a gap of at least 700 mm between the hob and the lower edge of the appliance.  
When securing cables, ensure that the maximum distance between the frame cover and the top edge of the appliance is 1.20 m.

#### Connecting the appliance

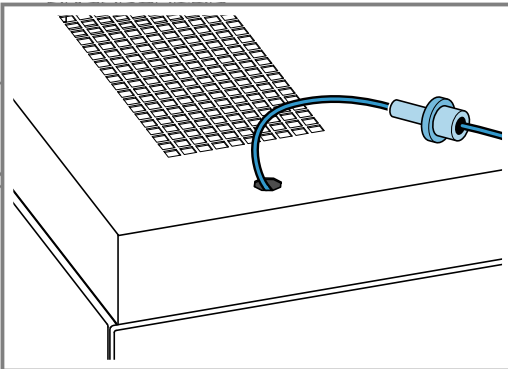
1. Pull the protective tube over the on-site cable.

Shorten the protective tube if necessary.

2. Insert the on-site cable into the terminal plug.

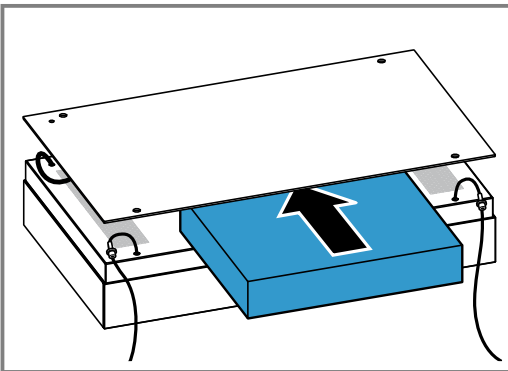


3. Thread the 4 cables into the lock nuts.

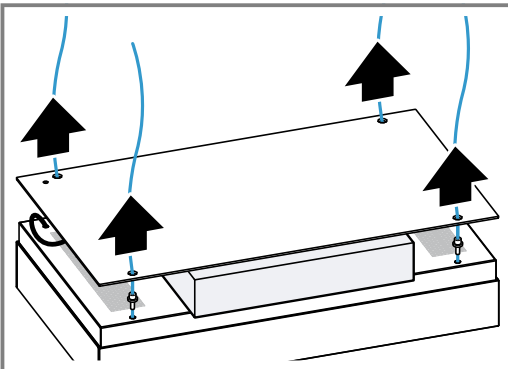


To avoid damaging the appliance's limit switch, do not insert the lock nuts into the openings.

4. To protect against scratches, position a spacer on the appliance and place the frame cover on top of it.



5. Thread the cables through the openings of the frame cover.



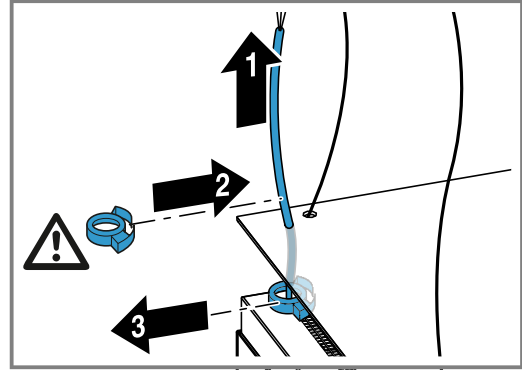
**6. ATTENTION!**

There is a risk of damage to the appliance if the cable is coiled up.

- ▶ Always secure the cable firmly using the strain relief so that it does not coil up fully in the appliance.

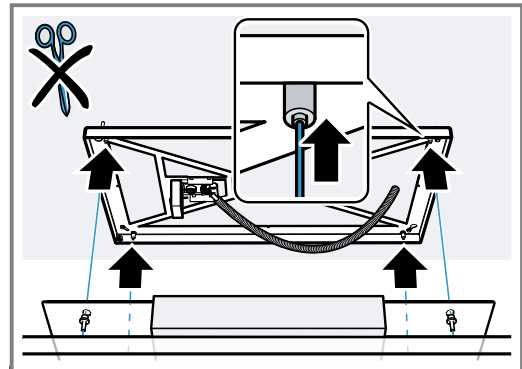
Thread the cable on the appliance through the opening in the frame cover and use the strain relief supplied to secure it.

7. Undo the strain relief on the cable on the appliance and pull out the cable.



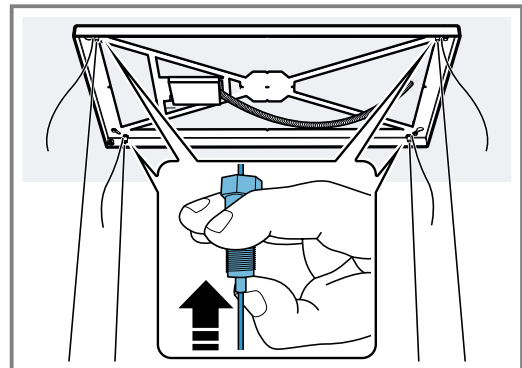
8. Remove the strain relief fitted at the factory. Put the strain relief to one side.

9. Thread the four cables into the cable tensioner and apply equal tension.



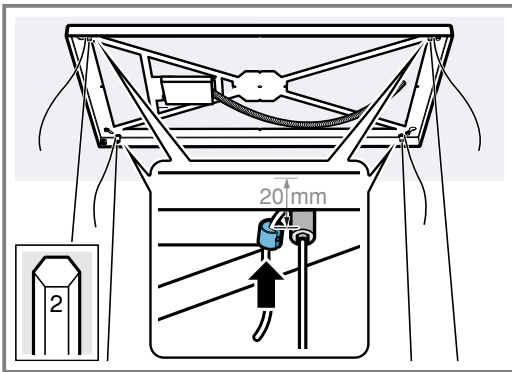
Do not shorten the cables.

10. Readjust the cables. To do this, relieve the load on the appliance, loosen the cable tensioner and push the cables up.



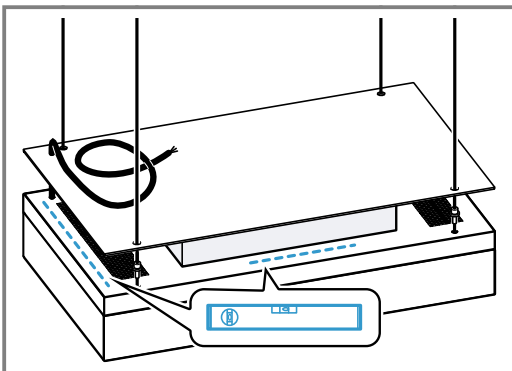


11. Thread the four enclosed cable clamps and secure in place approx. 20 mm in front of the cable tensioner.



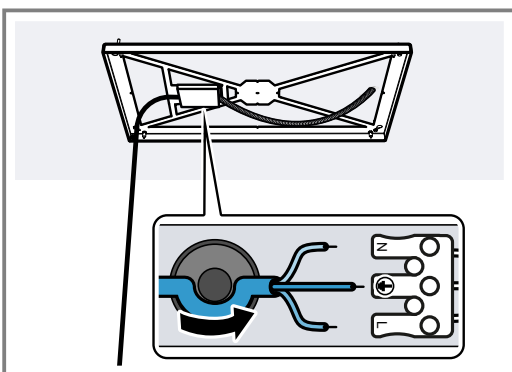
Tighten the screws by hand.

12. Align the appliance using a spirit level.



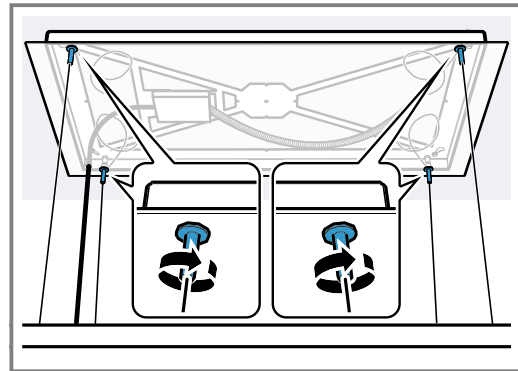
13. Remove the protective film from the appliance. Carefully remove the protective film around the cables so that the appliance's limit switch is not damaged.
14. Place the scissor lift table or another suitable device under the appliance.
- ✓ The appliance hangs on the cables from the ceiling.
15. Pull the cable on the appliance out completely.
16. **ATTENTION!**  
There is a risk of damage to the appliance if the cable is coiled up.
- ▶ Always secure the cable firmly using the strain relief so that it does not coil up fully in the appliance.

Insert the cable on the appliance into the terminal plug and place it in the strain relief.



17. Close the cable cover.  
18. Carefully lift the frame cover.  
19. Place the ends of the cable behind the frame cover.

20. Securely tighten the frame cover with the lock nuts.



Do not use a tool to avoid damaging the frame cover.

21. Remove the spacer from the appliance.  
22. Connect a power supply.  
23. To start the reference movement, press the  $\wedge$  button on the remote control.  
The reference movement determines the correct actual position with a reference switch.
- ✓ The appliance moves up.
24. If the appliance has moved up as far as it will go, press the  $\vee$  button on the remote control.
- ✓ The appliance moves down.
  - ✓ The reference movement ends when the appliance has moved down as far as it will go.

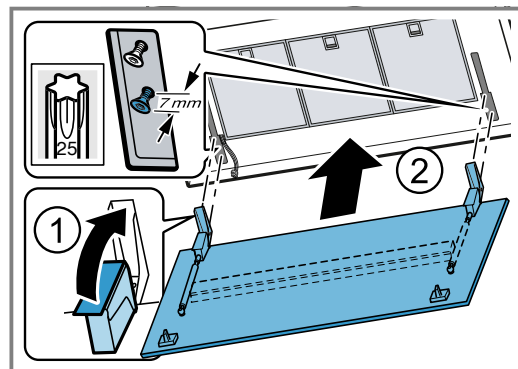
### Fitting the filter cover

#### **⚠ WARNING – Risk of injury!**

Components inside the appliance may have sharp edges.

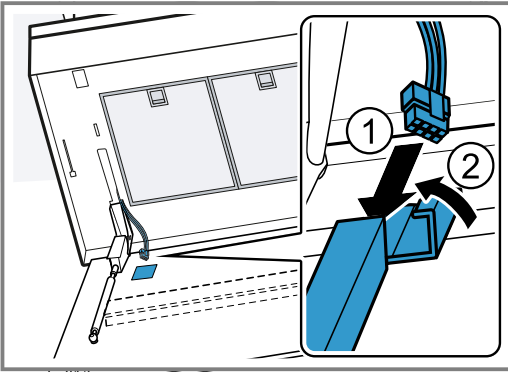
- ▶ Wear protective gloves.
- Risk of injury when opening and closing the hinges.
- ▶ Keep your hands away from the hinges.

1. Adjust the appliance height on the remote control using the  $\wedge$  button and the  $\vee$  button.  
If you have not carried out a reference movement, the appliance automatically moves up and down as far as it will go.
2. Open the hinges on the filter cover.

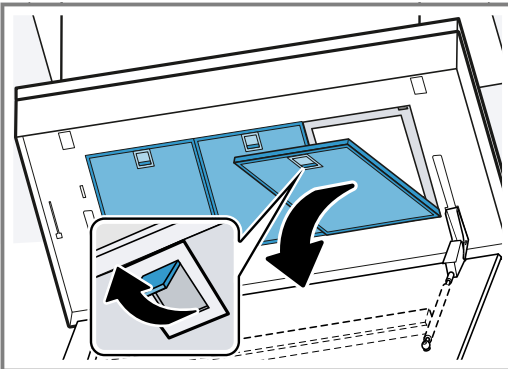


3. Tighten the fastening screws on the hinges.

4. Connect the cable on the appliance for the lighting.

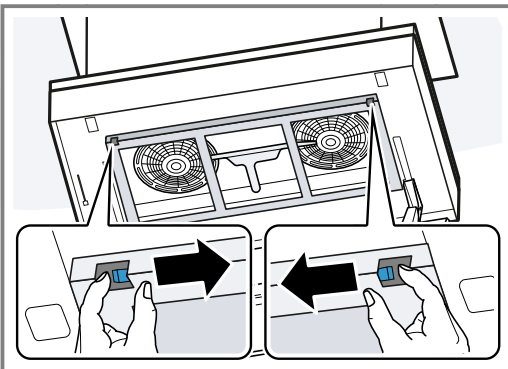


5. Close the cover on the cable duct.  
6. Remove the grease filters.

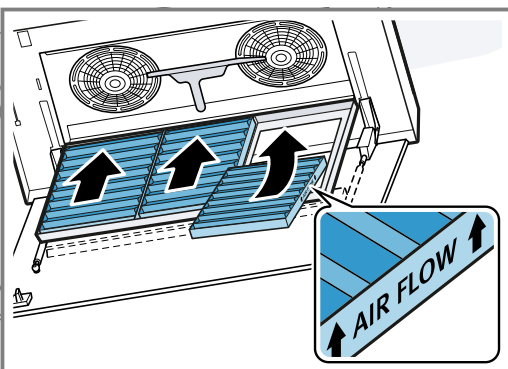


To avoid causing damage, do not bend the grease filters.

7. Open the odour filter cartridge.



8. Unpack the odour filter.  
9. Insert the odour filter.



Insert the odour filter in the correct direction.

10. Fit the grease filters.  
To avoid causing damage, do not bend the grease filters.  
11. Swing the filter cover up and ensure that it engages.

## Removing the appliance

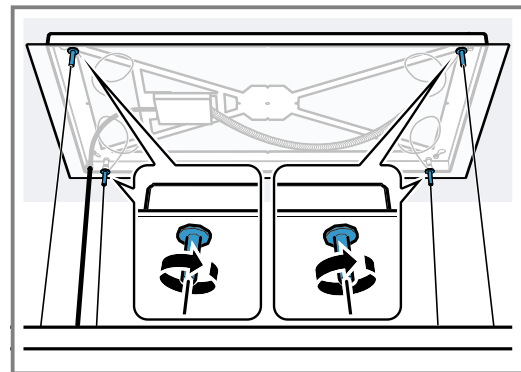
### ⚠ WARNING – Risk of injury!

Components inside the appliance may have sharp edges.

- ▶ Wear protective gloves.
- 1. Cover the hob to prevent damage.
- 2. Press the V button on the remote control. The appliance moves down as far as it will go.
- 3. Place a scissor lift table or another suitable device under the appliance. Do not place the scissor lift table on the hob.
- 4. Move the scissor lift table up until the tension on the appliance cables is removed.

### Notes

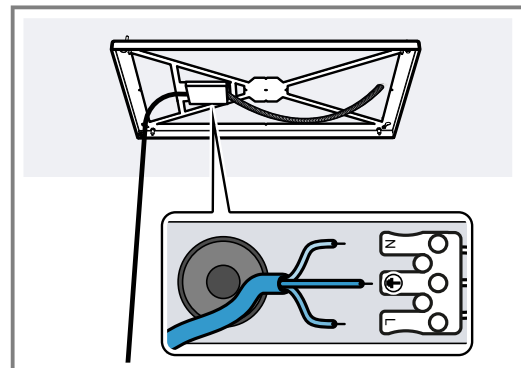
- Position the appliance on the scissor lift table so that the appliance is on the frame.
- In order not to damage the grease filters, do not set the appliance down on the grease filters.
- 5. Disconnect the appliance from the power supply.
- 6. To protect against scratches, place the spacer on the appliance.
- 7. Carefully loosen the screws on the frame cover.



Do not use any tools.

**Note:** In order to prevent damage to the limit switch, ensure that lock nuts do not fall into the opening in the appliance.

- 8. Place the frame cover down carefully.
- 9. Open the cable cover at the side using a screwdriver.
- 10. Remove the cable on the appliance from the terminal plug and the strain relief.

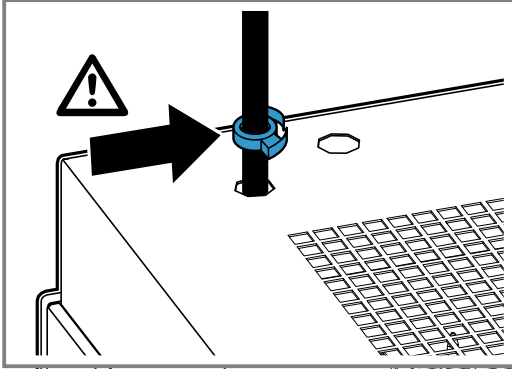


**11. ATTENTION!**

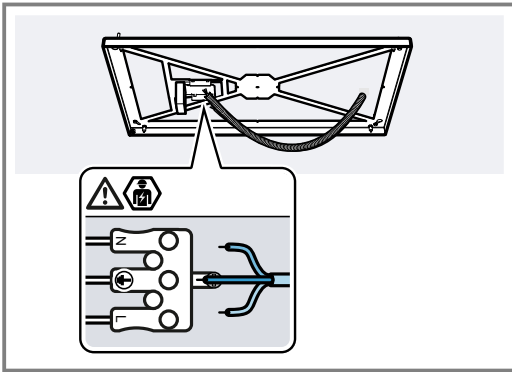
There is a risk of damage to the appliance if the cable is coiled up.

- ▶ Always secure the cable firmly using the strain relief so that it does not coil up fully in the appliance.

Secure the cable on the appliance using the strain relief so that it does not coil up.

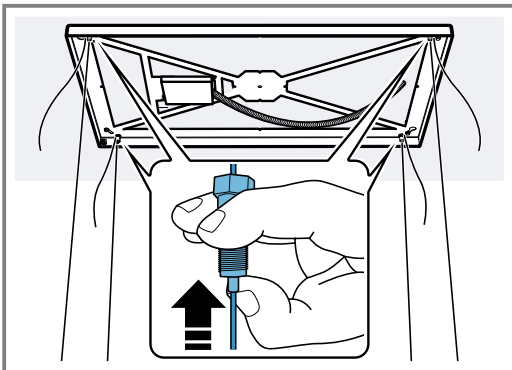


- 12.** Remove the on-site cable from the terminal plug and remove the protective tube.



- 13.** Loosen the four cable clamps.

- 14.** Open the cable tensioner and pull out the cables.



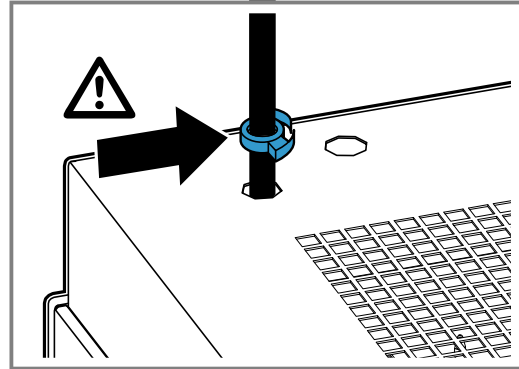
- 15.** Thread the cables out of the frame cover.

**16. ATTENTION!**

There is a risk of damage to the appliance if the cable is coiled up.

- ▶ Always secure the cable firmly using the strain relief so that it does not coil up fully in the appliance.

Thread the cable on the appliance through the opening in the frame cover and use the strain relief to secure it.



- 17.** Remove the diagonally opposite screws on the frame.

- 18.** Loosen the two other diagonally opposite screws.

- 19.** Move the frame and remove it.

**Note:** If you reinstall the appliance, you will need to re-set the appliance to the factory settings → *Page 29*.

Raadpleeg de Digitale Gebruikersgids voor meer informatie.



## Inhoudsopgave

### GEBRUIKERSHANDLEIDING

|      |                                       |    |
|------|---------------------------------------|----|
| 1    | Veiligheid.....                       | 44 |
| 2    | Materiële schade vermijden .....      | 47 |
| 3    | Milieubescherming en besparing.....   | 47 |
| 4    | Functies .....                        | 47 |
| 5    | Uw apparaat leren kennen.....         | 48 |
| 6    | Voor het eerste gebruik .....         | 48 |
| 7    | De Bediening in essentie.....         | 48 |
| 8    | Home Connect .....                    | 51 |
| 9    | Afzuigregeling van het kookveld ..... | 52 |
| 10   | Reiniging en onderhoud.....           | 52 |
| 11   | Storingen verhelpen .....             | 54 |
| 12   | Afvoeren .....                        | 55 |
| 13   | Servicedienst.....                    | 56 |
| 14   | Accessoires.....                      | 56 |
| 15   | Conformiteitsverklaring.....          | 56 |
| 16   | MONTAGEHANDLEIDING.....               | 57 |
| 16.4 | Veilige montage .....                 | 58 |

## 1 Veiligheid

Neem de volgende veiligheidsvoorschriften in acht.

### 1.1 Algemene aanwijzingen

- Lees deze gebruiksaanwijzing zorgvuldig door.
- Bewaar de gebruiksaanwijzing en de productinformatie voor later gebruik of voor volgende eigenaren.
- Sluit het apparaat in geval van transportschade niet aan.

### 1.2 Bestemming van het apparaat

Dit apparaat is alleen bestemd voor inbouw. Houd het speciale installatievoorschrift aan.

De veiligheid is alleen gewaarborgd bij een deskundige montage volgens de montagehandleiding. De installateur is verantwoordelijk voor een goede werking op de plaats van opstelling.

Gebruik het apparaat uitsluitend:

- om kookdamp af te zuigen.
- voor huishoudelijk gebruik en in gesloten ruimtes binnen de huiselijke omgeving.
- tot een hoogte van 2000 m boven zeeniveau.

Gebruik het apparaat niet:

- met een externe kookwekker.

### 1.3 Inperking van de gebruikers

Dit apparaat kan worden bediend door kinderen vanaf 8 jaar en door personen met fysieke, sensorische of geestelijke beperkingen of met gebrekkige ervaring en/of kennis, indien zij onder toezicht staan of zijn geïnstrueerd in het veilige gebruik van het apparaat en de daaruit resulterende gevaren hebben begrepen.

Kinderen mogen niet met het apparaat spelen.

Reiniging en gebruikersonderhoud mogen niet worden uitgevoerd door kinderen, tenzij ze 15 jaar of ouder zijn en onder toezicht staan.

Zorg ervoor dat kinderen die jonger zijn dan 8 jaar niet bij het apparaat of de aansluitkabel kunnen komen.

### 1.4 Veilig gebruik

#### WAARSCHUWING – Kans op verstikking!

Kinderen kunnen verpakkingsmateriaal over het hoofd trekken en hierin verstrikt raken en stikken.

- ▶ Verpakkingsmateriaal uit de buurt van kinderen houden.
- ▶ Laat kinderen niet met verpakkingsmateriaal spelen.

Kinderen kunnen kleine onderdelen inademen of inslikken en hierdoor stikken.

- ▶ Kleine onderdelen uit de buurt van kinderen houden.
- ▶ Kinderen niet met kleine onderdelen laten spelen.

### **⚠ WAARSCHUWING – Kans op brand!**

De vetafzettingen in de vetfilters kunnen ontbranden.

- ▶ Apparaat nooit zonder vetfilter gebruiken.
- ▶ De vetfilters regelmatig reinigen.
- ▶ Nooit in de omgeving van het apparaat met open vuur werken (bijv. flamberen).
- ▶ Het apparaat alleen in de buurt van een vuurbron voor vaste brandstoffen (bijv. hout of kolen) installeren wanneer de vuurbron een afgesloten, niet verwijderbare afscherming heeft. Er mogen geen vonken wegspringen.

Hete olie en vet ontvlammen erg snel.

- ▶ Hete olie en vet permanent in het oog houden.
- ▶ Nooit brandende olie of vet met water blussen. Schakel de kookzone uit. Vlammen voorzichtig met een deksel, smoorkesel of iets dergelijks verstikken.

Gaskookplaten waar geen pan op staat, ontwikkelen tijdens het gebruik grote hitte. Een ventilatieapparaat dat daarop is aangebracht kan beschadigd of in brand raken.

- ▶ Gaskookplaten alleen met erop geplaatste pan gebruiken.

Bij gelijktijdig gebruik van meerdere gaskookzones ontwikkelt zich grote hitte. Een ventilatieapparaat dat daarop is aangebracht kan beschadigd of in brand raken.

- ▶ Gaskookplaten alleen met erop geplaatste pan gebruiken.
- ▶ De hoogste ventilatorstand instellen.
- ▶ Twee gaskookplaten nooit langer dan 15 minuten gelijktijdig op de hoogste vlam gebruiken. Twee gaskookzones komen overeen met één grote brander.
- ▶ Nooit grote branders met meer dan 5 kW met grootste vlam langer dan 15 minuten gebruiken, bijv. wok.
- ▶ Het apparaat mag alleen met gaskookplaten met een totaalvermogen tot 18 kW worden gecombineerd.

### **⚠ WAARSCHUWING – Kans op brandwonden!**

Tijdens het gebruik worden de toegankelijke onderdelen heet.

- ▶ De hete onderdelen nooit aanraken.
- ▶ Zorg ervoor dat er geen kinderen in de buurt zijn.

Het apparaat wordt heet tijdens het gebruik.

- ▶ Het apparaat voor het schoonmaken laten afkoelen.

### **⚠ WAARSCHUWING – Kans op letsel!**

Bepaalde onderdelen van het apparaat kunnen scherpe randen hebben.

- ▶ Binnenkant van het apparaat voorzichtig reinigen.

Voorwerpen die op het apparaat geplaatst zijn kunnen vallen.

- ▶ Plaats geen voorwerpen op het apparaat. Wijzigingen aan de elektrische of mechanische opbouw zijn gevaarlijk en kunnen leiden tot functiestoringen.

- ▶ Geen wijzigingen aan de elektrische of mechanische opbouw aanbrengen.

De filterafdekking kan trillen.

- ▶ De filterafdekking langzaam openen.
- ▶ De filterafdekking na het openen vasthouden tot deze niet meer natrilt.
- ▶ De filterafdekking langzaam sluiten.

Verwondingsgevaar bij het openen en sluiten van de scharnieren.

- ▶ Niet in het bewegende gedeelte van de scharnieren grijpen.

Het licht van LED-lampen is zeer fel en kan de ogen beschadigen (risicogroep 1).

- ▶ Niet langer dan 100 seconden direct in de ingeschakelde LED-lampen kijken.

### **⚠ WAARSCHUWING – Kans op ernstig gevaar voor de gezondheid!**

Kinderen kunnen batterijen inslikken.

- ▶ Batterijen buiten het bereik van kinderen bewaren.
- ▶ Het inslikken kan leiden tot bijtend zuur, perforatie van weke delen en dodelijk letsel. Ernstige verbrandingen kunnen optreden binnen 2 uur na het inslikken. Roep direct de hulp van een arts in.

### **⚠ WAARSCHUWING – Kans op letsel!**

Kinderen kunnen batterijen inslikken.

- ▶ Batterijen buiten het bereik van kinderen bewaren.
- ▶ Kinderen bij het vervangen van batterijen in het oog houden.

Batterijen kunnen exploderen.

- ▶ De batterijen niet opladen.
- ▶ De batterijen niet kortsluiten.
- ▶ De batterijen niet in het vuur gooien.

Wanneer het apparaat tijdens de reiniging door een ander persoon via de Home Connect app wordt bediend, bestaat er een verhoogde kans op letsel.

- ▶ Het apparaat vóór het reinigen van de Home Connect app scheiden.

### **⚠ WAARSCHUWING – Kans op elektrische schok!**

Een beschadigd apparaat of een beschadigd netsnoer is gevaarlijk.

- ▶ Nooit een beschadigd apparaat gebruiken.
- ▶ Nooit aan het netsnoer trekken, om het apparaat van het elektriciteitsnet te scheiden. Altijd aan de stekker van het netsnoer trekken.
- ▶ Wanneer het apparaat of het netsnoer is beschadigd, dan direct de stekker van het netsnoer uit het stopcontact halen of de zekering in de meterkast uitschakelen.
- ▶ Contact opnemen met de servicedienst.  
→ *Pagina 56*

Ondeskundige reparaties zijn gevaarlijk.

- ▶ Alleen daarvoor geschoold vakpersoneel mag reparaties aan het apparaat uitvoeren.
- ▶ Er mogen uitsluitend originele reserveonderdelen worden gebruikt voor reparatie van het apparaat.
- ▶ Als het netsnoer van dit apparaat wordt beschadigd, moet het door geschoold vakpersoneel worden vervangen.

Binnendringend vocht kan een schok veroorzaken.

- ▶ Vóór het reinigen de netstekker uit het stopcontact halen of de zekering in de meterkast uitschakelen.
- ▶ Geen stoomreiniger of hogedrukreiniger gebruiken om het apparaat te reinigen.

### **⚠ WAARSCHUWING – Kans op explosie!**

Sterk bijtende alkalische of sterk zuurhoudende reinigingsmiddelen in combinatie met aluminiumdelen in de spoelruimte van vaatwasmachine kunnen tot explosies leiden.

- ▶ Nooit sterk bijtende alkalische of sterk zuurhoudende reinigingsmiddelen gebruiken. Vooral geen professionele of industriële reinigingsmiddelen gebruiken in combinatie met aluminiumdelen, zoals bijv. vetfilters van afzuigkappen.

### **⚠ WAARSCHUWING – Kans op brand!**

De vetafzettingen in de vetfilters kunnen ontbranden.

- ▶ De vetfilters regelmatig reinigen.

### **⚠ WAARSCHUWING – Kans op letsel!**

Ondeskundige reparaties zijn gevaarlijk.

- ▶ Alleen geschoold vakpersoneel mag reparaties aan het apparaat uitvoeren.
- ▶ Bel de servicedienst als het apparaat defect is.

→ *"Servicedienst", Pagina 56*

Zwaaiende bewegingen bij apparaten met kabelophangingen kunnen de bevestigingselementen overbelasten. Het apparaat kan naar beneden vallen.

- ▶ Het apparaat niet heen en weer zwaaien. Slingerende bewegingen van het apparaat kunnen tot letsel leiden.
- ▶ Apparaat niet heen en weer zwaaien.
- ▶ Bij op- en neergaande bewegingen van het apparaat voldoende afstand tot het apparaat houden.

### **⚠ WAARSCHUWING – Kans op elektrische schok!**

Binnendringend vocht kan een schok veroorzaken.

- ▶ Geen natte vaatdoekjes gebruiken.

## 2 Materiële schade vermijden

### 2.1 Algemeen

Bij gebruik van het apparaat dient u deze aanwijzingen in acht te nemen.

#### LET OP!

Condenswater kan leiden tot corrosie.

- ▶ Om de condensvorming te vermijden, het apparaat bij het koken inschakelen.

Als er vocht in de bedieningselementen dringt, kan er schade ontstaan.

- ▶ Nooit bedieningselementen met een natte doek reinigen.

Verkeerde reiniging beschadigt de oppervlakken.

- ▶ Reinigingsinstructies in acht nemen.
- ▶ Geen scherpe of schurende reinigingsmiddelen gebruiken.
- ▶ Roestvrijstalen oppervlakken uitsluitend reinigen in de slijprichting.
- ▶ Nooit bedieningselementen met reinigingsmiddelen voor roestvrij staal reinigen.

Teruglopend condenswater kan het apparaat beschadigen.

- ▶ Het afvoerluçhtknaal moet vanaf het apparaat met minstens 1° helling zijn geïnstalleerd.
- Als u de designelementen verkeerd belast, kunnen deze afbreken.
- ▶ Niet aan designelementen trekken.
  - ▶ Geen voorwerpen op designelementen plaatsen of eraan ophangen.

Lekkende batterijen beschadigen de afstandsbediening.

- ▶ De batterijen gebruiken als u de afstandsbediening niet gebruikt.
- ▶ De lege of defecte batterijen op een milieuvriendelijke manier en veilig afvoeren.

Beschadiging van het oppervlak doordat de beschermfolie niet verwijderd is.

- ▶ De beschermfolie voor het eerste gebruik verwijderen van alle apparaatonderdelen.

## 3 Milieubescherming en besparing

### 3.1 Afvoeren van de verpakking

De verpakkingsmaterialen zijn milieuvriendelijk en kunnen worden hergebruikt.

- ▶ De afzonderlijke componenten op soort gescheiden afvoeren.

### 3.2 Energie besparen

Als u deze aanwijzingen opvolgt, verbruikt uw apparaat minder stroom.

Pas de ventilatiestand aan de intensiteit van de kookdamp aan.

- Een lagere ventilatiestand betekent minder energieverbruik.  
Gebruik de intensiefstand alleen wanneer dit nodig is.

Kies bij intensieve kookdampen op tijd een hogere ventilatiestand.

- De geuren verdelen zich minder in de ruimte.

Schakel de verlichting uit wanneer deze niet langer nodig is.

- Als de verlichting is uitgeschakeld, verbruikt deze geen energie.

De filter met de opgegeven intervallen reinigen of vervangen.

- De effectiviteit van het filter blijft behouden.

Het kookdeksel erop plaatsen.

- De kookdampen en de condens verminderen.

Gebruik de extra functies alleen indien nodig.

- Het uitschakelen van de extra functies reduceert het stroomverbruik.

## 4 Functies

De verzadigingsindicatie moet passend bij de gekozen gebruiksmodus en de gebruikte filters worden ingesteld.

→ "Verzadigingsindicatie instellen", Pagina 50

### 4.1 Gebruik met circulatielucht

De aangezogen lucht wordt door de vetfilters en een geurfilter gereinigd en weer teruggeleid in de ruimte.



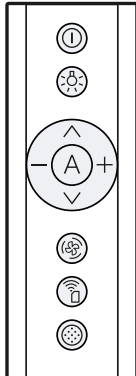
Monteer een geurfilter om geurtjes te voorkomen bij het gebruik van de circulatiefunctie. De verschillende manieren om het apparaat met circulatielucht te gebruiken, vindt u in onze catalogus of kunt u navragen bij uw speciaalzaak. Het daartoe benodigde toebehoren is verkrijgbaar bij de speciaalzaak, de klantenservice of in de online-shop.  
→ "Accessoires", Pagina 56

## 5 Uw apparaat leren kennen

### 5.1 Bedieningselementen

Via de bedieningselementen kunt u alle functies van uw apparaat instellen en informatie krijgen over de gebruikstoestand.

**Tip:** Richt de afstandsbediening zo precies mogelijk op de infraroodontvanger van de LED-indicatie.

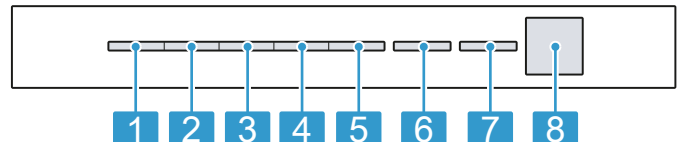


|  |   |
|--|---|
| ⓪  | Apparaat in- of uitschakelen                                |
| A  | Automatische modus <sup>1</sup> inschakelen of uitschakelen |
| ^  | Apparaat naar boven bewegen                                 |
| v  | Apparaat naar beneden bewegen                               |
| +  | Ventilatorstand verhogen                                    |
| -  | Ventilatorstand verlagen                                    |
| Ⓜ  | Interval-ventilatie inschakelen of uitschakelen.            |
| <sup>1</sup> Afhankelijk van de apparaatuitvoering |   |

|  |   |
|--|---|
| ☀  | Verlichting inschakelen of uitschakelen |
| 📶  | Home Connect Verbinding maken           |
| ⦿  | Filterverzadigingsindicatie terugzetten |
| <sup>1</sup> Afhankelijk van de apparaatuitvoering |   |

### 5.2 Led-indicatie

De led-indicatie toont de ingestelde waarden en functies.



|  |   |
|--|---|
| 1  | Ventilatorstand 1 / verzadigingsindicatie vetfilter                       |
| 2  | Ventilatorstand 2 / verzadigingsindicatie geurfilter                      |
| 3  | Ventilatiestand 3   |
| 4  | Intensiefstand 1  |
| 5  | Intensiefstand 2  |
| 6  | Automatisch bedrijf <sup>1</sup> / ventilatornalooop / intervalventilatie |
| 7  | Home Connect  |
| 8  | Infraroodontvanger  |
| <sup>1</sup> Afhankelijk van de apparaatuitvoering |   |

## 6 Voor het eerste gebruik

Stel de opties voor het eerste gebruik in. Reinig het apparaat en de accessoires.

### 6.1 Functie instellen

Uw apparaat is standaard op circulatiefunctie ingesteld.

**Opmerking:** Voor het gebruik in de circulatiefunctie hebt u bijkomend toebehoren nodig.

- ▶ Voor het gebruik in de circulatiefunctie de functie instellen.

## 7 De Bediening in essentie

### 7.1 Apparaat inschakelen

**Vereiste:** De afstandsbediening zo precies mogelijk op de infraroodontvanger van de led-indicatie richten.

- ▶ Het apparaat met ⓪ inschakelen.
- ✓ Het apparaat start in ventilatorstand 2.
- ✓ In de ledindicatie brandt de led voor ventilatorstand 2.
- ✓ Het apparaat beweegt zich naar de laatst opgeslagen positie.

### 7.2 Machine uitschakelen

Als u het apparaat niet gebruikt, schakel het dan uit.

- ▶ Schakel het apparaat uit met ⓪.
- ✓ De ventilatornalooop wordt ingeschakeld, in de ledindicatie knippert de led 6 voor de ventilatornalooop.
- ✓ Het apparaat beweegt zich in de ventilatornaloooppositie.
- ✓ Na ca. 10 minuten schakelt de ventilatie automatisch uit.
- ✓ Het apparaat beweegt volledig omhoog.



### 7.3 Liffunctie

Het apparaat herkent de laatst gekozen functie en slaat deze automatisch op. Bij het volgende inschakelen loopt het apparaat in deze positie voor zover geen andere positie wordt ingesteld.

**Opmerking:** Overige instellingen over de positie van het apparaat zijn in de Home Connect app beschikbaar.

#### Apparaat omlaag bewegen

- ▶ √ indrukken.
- ✓ Het apparaat beweegt omlaag.

#### Opmerking:

- √ kort indrukken om het apparaat omlaag tot aan de laatst opgeslagen positie te bewegen.
- √ gedurende ca. 3 seconden ingedrukt houden om het apparaat volledig omlaag te bewegen.

#### Apparaat omhoog bewegen

- ▶ ^ indrukken.
- ✓ Het apparaat beweegt omhoog.

#### Opmerking:

- ^ kort indrukken om het apparaat omhoog tot aan de laatst opgeslagen positie te bewegen.
- ^ gedurende ca. 3 seconden ingedrukt houden om het apparaat volledig omhoog te bewegen.

### 7.4 Ventilatorstand instellen

- ▶ + of - indrukken.
- ✓ In de led-indicatie brandt de led van de ingestelde ventilatorstand.

### 7.5 Intensiefstand inschakelen

Als zich een bijzonder sterke geur of damp ontwikkelt, kunt u de intensiefstand gebruiken.

**Opmerking:** De intensiefstand 1 kan in de Home Connect app worden ingesteld.

- ▶ + zo vaak indrukken tot in de led-indicatie de led 5 voor de intensiefstand 2 brandt.
- ✓ Het apparaat schakelt na ca. 6 minuten automatisch in de ventilatorstand 3.

### 7.6 Intensiefstand uitschakelen

- ▶ Om een willekeurige ventilatorstand in te stellen, - indrukken.

### 7.7 Ventilatornaloop inschakelen

In de ventilatornaloop loopt het apparaat nog een tijdje lang verder en het schakelt dan automatisch uit. De ventilatornaloop verwijdert resterende geurtjes en dient om de geurfilter na het koken te drogen.

- ✓ In de led-indicatie brandt de led 1 voor de ventilatorstand. De led 6 knippert voor de ventilatornaloop.
- ✓ Het apparaat wordt na ca. 10 minuten automatisch uitgeschakeld.

### 7.8 Ventilatornaloop uitschakelen

- ▶ ① indrukken.
- ✓ De ventilatornaloop wordt vroegtijdig beëindigd.

### 7.9 Interval-ventilatie inschakelen

Bij de interval-ventilatie schakelt de ventilatie automatisch ca. 6 minuten per uur in.

**Opmerking:** In de Home Connect app kunt u de tijd een de ventilatorstand individueel instellen.

- ▶ Ⓢ indrukken.
- ✓ In de led-aanwijzing knippert de led 6 steeds weer, de led van de gekozen ventilatorstand brandt op het apparaat.
- ✓ Zodra de ventilatietijd beëindigd is, gaat de led van de gekozen ventilatorstand uit. De led 6 blijft knippen.

### 7.10 Interval-ventilatie uitschakelen

- ▶ Ⓢ indrukken.

### 7.11 Automatische modus inschakelen<sup>1</sup>

De optimale ventilatorstand wordt met behulp van een sensor automatisch ingesteld.

- ▶ A indrukken.
- ✓ In de led-indicatie brandt de led 6 voor de automatische stand.

### 7.12 Automatische stand uitschakelen<sup>1</sup>

- ▶ A indrukken.
- ✓ Het apparaat schakelt terug naar de eerder ingestelde ventilatiestand.
- ✓ De ventilatie wordt automatisch beëindigd als de sensor geen verandering van de luchtkwaliteit in de ruimte vaststelt.
- ✓ De automatische stand loopt maximaal 4 uur.

**Opmerking:** Als de automatische stand met de toets ① wordt beëindigd, beweegt het apparaat in de nalooppositie. Het apparaat schakelt na ca. 10 minuten automatisch uit en beweegt volledig omhoog.

### 7.13 Sensorgevoeligheid<sup>1</sup>

In de automatische modus herkent een sensor in het apparaat de intensiteit van de kook- en bakluchtjes. Afhankelijk van de sensorgevoeligheid wordt de optimale ventilatorstand automatisch ingeschakeld.

Reageert de sensorbesturing te zwak of te sterk, dan kunt u de instelling van de sensorgevoeligheid wijzigen.

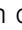
- Fabrieksinstelling: ventilatorstand 3
- Laagste instelling: ventilatorstand 1
- Hoogste instelling: ventilatorstand 5

### 7.14 Sensorgevoeligheid instellen<sup>1</sup>

**Vereiste:** Het apparaat is uitgeschakeld.

1. ① en A ca. 3 seconden ingedrukt houden.
2. Om de instelling te wijzigen, + of - indrukken. Om de instelling af te breken, ① indrukken.

<sup>1</sup> Afhankelijk van de apparaatuitvoering

- Om de instelling op te slaan  en A ca. 3 seconden ingedrukt houden.  
Of ca. 10 seconden wachten tot de instelling automatisch wordt opgeslagen.
- Er weerklinkt een geluidssignaal zodra de gekozen instelling opgeslagen is.

### 7.15 Verzadigingsindicatie

Wanneer de vetfilters of geurfilters verzadigd zijn, knippen na het uitschakelen van het apparaat de desbetreffende symbolen.



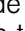
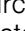




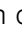


**Opmerking:** U kunt de verzadigingsindicatie al naar gelang het gebruikte filter in de Home Connect app instellen.

Reinig de verzadigde vetfilters en houd daarbij de reinigingsinstructies in deze handleiding aan.  
Vervang het verzadigde geurfilter en houd daarbij de instructies in de meegeleverde handleiding aan.  
Houd bij regenereerbare geurfilters de instructies in de bijgevoegde handleiding aan.

### 7.16 Verzadigingsindicatie instellen

De verzadigingsindicatie moet afhankelijk van de gebruikte filter worden ingesteld.


**Vereiste:** Het apparaat is uitgeschakeld.

-  en  ca. 3 seconden ingedrukt houden.
  - Om de circulatiefunctie (niet regenereerbare filter) in te stellen,  /  indrukken tot op de led-indicatie de led 2 brandt.
  - Om de circulatiefunctie (regenereerbare filter) in te stellen,  /  indrukken tot op de led-indicatie de led 3 brandt.
  - Om de elektronische besturing opnieuw op bedrijf zonder circulatiefilter om te stellen,  /  indrukken tot in de led-indicatie de led 1 brandt.
- Om de instelling op te slaan  en  ca. 3 seconden ingedrukt houden.  
Of ca. 10 seconden wachten tot de instelling automatisch wordt opgeslagen.  
Om de instelling af te breken,  indrukken.
- Er weerklinkt een geluidssignaal zodra de gekozen instelling opgeslagen is.

### 7.17 Verzadigingsindicatie terugzetten

Na het reinigen van de vetfilters of na het vervangen van de geurfilters kan de verzadigingsindicatie worden teruggezet.

**Vereisten**

- Na het uitschakelen van het apparaat knippert in de led-indicatie de led 1 voor de verzadigingsindicatie van de vetfilters en/of de led 2 voor de verzadigingsindicatie van de geurfilters.
- Er klinkt meermaals een signaal.
  -  indrukken.
- De verzadigingsindicatie wordt teruggezet.

### 7.18 Verlichting inschakelen

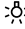
De verlichting kunt u onafhankelijk van de ventilatie inschakelen en uitschakelen.

- Druk op .

### 7.19 Verlichting uitschakelen

- De verlichting met  uitschakelen.

### 7.20 Helderheid instellen

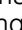
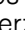

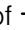



-  ingedrukt houden.

**Opmerking:** Instellingen voor de kleurtemperatuur zijn in de Home Connect app beschikbaar, voor zover het apparaat over deze functie beschikt.

### 7.21 Toetssignaal inschakelen

De toetssignalen kunnen worden ingeschakeld.

**Vereiste:** Het apparaat is uitgeschakeld.




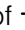



-  en  ca. 3 seconden ingedrukt houden.
- In de led-indicatie brandt de led van de actueel gekozen instelling.
-  of  indrukken tot in de led-indicatie de led 1 brandt.  
Om de instelling af te breken,  indrukken.
- Om de instelling op te slaan  en  ca. 3 seconden ingedrukt houden.  
Of ca. 10 seconden wachten tot de instelling automatisch wordt opgeslagen.
- Er weerklinkt een geluidssignaal zodra de gekozen instelling opgeslagen is.

### 7.22 Toetssignaal uitschakelen

De toetssignalen kunnen worden uitgeschakeld.



**Opmerking:** Geluidssignalen van het apparaat worden altijd ingeschakeld en kunnen niet worden uitgeschakeld.

**Vereiste:** Het apparaat is uitgeschakeld.

-  en  ca. 3 seconden ingedrukt houden.
- In de led-indicatie brandt de led van de actueel gekozen instelling.
-  of  indrukken tot in de led-indicatie de led 2 brandt.  
Om de instelling af te breken,  indrukken.
- Om de instelling op te slaan  en  ca. 3 seconden ingedrukt houden.  
Of ca. 10 seconden wachten tot de instelling automatisch wordt opgeslagen.
- Er weerklinkt een geluidssignaal zodra de gekozen instelling opgeslagen is.

### 7.23 Toestel naar de fabrieksinstelling terugzetten

**Vereiste:** Als u het apparaat na de demontage opnieuw monteert, zet u het apparaat naar de fabrieksinstelling terug zodat de referentieloop correct wordt uitgevoerd.

-  en A en  ingedrukt houden.
- De referentieloop wordt gestart en bepaalt de correcte werkelijke positie van het apparaat aan de hand van een referentieschakelaar.

## 8 Home Connect

Dit apparaat is geschikt voor netwerken. Verbind uw apparaat met een mobiel eindapparaat om functies te kunnen bedienen via de Home Connect app, basisinstellingen aan te passen of de actuele gebruikstoestand te bewaken.

De Home Connect diensten zijn niet in elk land beschikbaar. De beschikbaarheid van de functie Home Connect is afhankelijk van de beschikbaarheid van de Home Connect diensten in uw land. Informatie hierover vindt u op: [www.home-connect.com](http://www.home-connect.com).

De Home Connect app leidt u door het gehele aanmeldingsproces. Volg de aanwijzingen in de Home Connect app om de instellingen aan te brengen.

Wordt het apparaat niet verbonden met het thuisnetwerk, dan functioneert het apparaat als een apparaat zonder netwerkaansluiting dat nog steeds via de afstandsbediening kan worden bediend.

**Tip:** Neem ook de aanwijzingen in de Home Connect app in acht.

### Opmerkingen

- Houd u aan de veiligheidsinstructies in deze gebruiksaanwijzing en zorg ervoor dat deze ook worden nageleefd wanneer u het apparaat via de Home Connect app bedient.  
→ "Veiligheid", Pagina 44
- De bediening aan het apparaat heeft altijd voorrang. Gedurende deze tijd is de bediening via de Home Connect app niet mogelijk.
- In de netwerkgebonden stand-by-stand heeft het apparaat max. 2 W nodig.
- Wanneer u om een verbinding te maken met uw thuisnetwerk het MAC-adres van uw apparaat nodig heeft, dan vindt u dit naast het typeplaatje.  
→ Pagina 56

### 8.1 Home Connect app instellen

1. Installeer de Home Connect app op het mobiele eindapparaat.
2. De Home Connect app starten en de toegang voor Home Connect instellen.  
De Home Connect app leidt u door het gehele aanmeldingsproces.

### 8.2 Home Connect instellen

#### Vereisten

- Het apparaat is uitgeschakeld.
  - U beschikt over een mobiel eindapparaat met een actuele versie van het iOS- of Android-besturingssysteem, bijvoorbeeld een smartphone.
  - De Home Connect app is op het mobiele eindapparaat geïnstalleerd.
  - Het apparaat heeft op de plaats van opstelling ontvangst van het thuisnetwerk (wifi).
  - Het mobiele eindapparaat en het apparaat bevinden zich binnen het bereik van het WiFi-sigitaal van uw thuisnetwerk.
1. De Home Connect app openen en de volgende QR-code scannen.



2. De aanwijzingen van de Home Connect app opvolgen.

### 8.3 Verbinding terugzetten

Opgeslagen verbindingen met het thuisnetwerk en met Home Connect kunnen worden teruggezet.

- ▶ A en + zo lang ingedrukt houden tot in de led-indicatie de led 7 uitgaat.
- ✓ Er klinkt een signaal.

### 8.4 Software-update

Met de functie software-update wordt de software van uw apparaat bijgewerkt, bijv. voor optimalisatie, verhelpen van fouten, voor veiligheidsrelevante updates alsmede voor extra functies en diensten.

Voorwaarde is wel dat u een geregistreerde Home Connect gebruiker bent, de app op uw mobiele eindapparaat hebt geïnstalleerd en een verbinding met de Home Connect server hebt gemaakt.

Zodra er een software-update beschikbaar is, wordt u hierover via de Home Connect app geïnformeerd en kunt u de software-update via de app starten. Na het succesvol downloaden kunt u de installatie via de Home Connect app starten als u in uw WLAN-thuisnetwerk (WiFi) bent. Over een succesvol uitgevoerde installatie wordt u via de Home Connect app geïnformeerd.

#### Opmerkingen

- De software-update bestaat uit twee stappen.
  - In de eerste stap van de download.
  - In de tweede stap de installatie op uw apparaat.
- Tijdens de download kunt u uw apparaat gewoon blijven gebruiken. Afhankelijk van de persoonlijke instellingen in de app kunnen software-updates ook automatisch worden gedownload.
- De installatie duurt enkele minuten. Tijdens de installatie kunt u uw apparaat niet gebruiken.
- In geval van een veiligheidsrelevante update is het raadzaam deze zo snel mogelijk te installeren.

### 8.5 Afstandsdiagnose

De klantenservice kan via de diagnose op afstand toegang verkrijgen tot uw apparaat als u zich met de desbetreffende wens tot de klantenservice richt, uw apparaat met de Home Connect server verbonden is en de diagnose op afstand in het land waarin u het apparaat gebruikt, beschikbaar is.

**Tip:** Meer informatie alsook aanwijzingen over de beschikbaarheid van de diagnose op afstand in uw land vindt u in het gedeelte service/support van de lokale website: [www.home-connect.com](http://www.home-connect.com).

## 8.6 Bescherming persoonsgegevens

Neem de aanwijzingen m.b.t. de bescherming van de persoonsgegevens in acht.

Wanneer uw apparaat voor de eerste keer wordt verbonden met een thuisnetwerk dat op het internet is aangesloten, geeft het de volgende gegevenscategorieën door aan de Home Connect server (eerste registratie):

- Eenduidige identificatie van het apparaat (bestaande uit apparaatsleutels en het MAC-adres van de ingebouwde Wi-Fi communicatiemodule).

- Veiligheidscertificaat van de Wi-Fi communicatiemodule (voor de informatietechnische beveiliging van de verbinding).
- De actuele software- en hardwareversie van uw huishoudapparaat.
- Status van een eventuele eerdere reset naar de fabrieksinstellingen.

Bij de eerste registratie wordt het gebruik van de Home Connect functionaliteiten voorbereid. Deze registratie dient pas te worden uitgevoerd op het moment dat u voor het eerst van de Home Connect functionaliteiten gebruik wilt maken.

**Opmerking:** Let erop dat de Home Connect functionaliteiten alleen kunnen worden gebruikt in combinatie met de Home Connect app. Informatie over gegevensbescherming kan worden opgeroepen in de Home Connect app.

---

# 9 Afzuigregeling van het kookveld

U kunt uw apparaat met een passende kookplaat verbinden en zo de functies van uw apparaat via de kookplaat regelen.

Wanneer de kookplaat en de afzuigkap Home Connect-compatibel zijn, verbindt u de apparaten in de Home Connect app. Verbind daarvoor beide apparaten met Home Connect en volg de aanwijzingen in de app op.

## Opmerkingen

- Neem de veiligheidsvoorschriften van de gebruiksaanwijzing van uw apparaat in acht en zorg ervoor dat deze ook in acht worden genomen als u het apparaat via de afzuigregeling van het kookveld bedient.
- De bediening van uw apparaat heeft altijd voorrang. Gedurende deze tijd is een bediening via de afzuigregeling van het kookveld niet mogelijk.
- U kunt de verbinding met de afzuigkap alleen via de Home Connect app realiseren. Andere methoden voor het verbinden worden niet langer ondersteund.

---

# 10 Reiniging en onderhoud

Reinig en onderhoud uw apparaat zorgvuldig om er voor te zorgen dat het lang goed blijft werken.

## 10.1 Reinigingsmiddelen

Geschikte reinigingsmiddelen zijn verkrijgbaar bij de klantenservice of in de online-shop.

### **WAARSCHUWING – Kans op elektrische schok!**

Binnendringend vocht kan een schok veroorzaken.

- ▶ Vóór het reinigen de netstekker uit het stopcontact halen of de zekering in de meterkast uitschakelen.
- ▶ Geen stoomreiniger of hogedrukreiniger gebruiken om het apparaat te reinigen.

### **WAARSCHUWING – Kans op brandwonden!**

Het apparaat wordt heet tijdens het gebruik.

- ▶ Het apparaat voor het schoonmaken laten afkoelen.

### **LET OP!**

Ongeschikte reinigingsmiddelen kunnen de oppervlakken van het apparaat beschadigen.

- ▶ Geen scherpe of schurende reinigingsmiddelen gebruiken.
- ▶ Geen sterk alcoholhoudende reinigingsmiddelen gebruiken.
- ▶ Geen harde schuur- of afwassponsjes gebruiken.

- ▶ Glasreinigers, schrapers of onderhoudsmiddelen voor roestvrij staal alleen gebruiken wanneer deze in de gebruiksaanwijzing voor het betreffende onderdeel worden aanbevolen.
- ▶ Vaatdoekjes voor het gebruik grondig uitwassen.

## 10.2 Apparaat schoonmaken

Maak het apparaat schoon zoals voorgeschreven, zodat de verschillende onderdelen en oppervlakken niet door een verkeerde reiniging of ongeschikte reinigingsmiddelen beschadigd raken.

### **WAARSCHUWING – Kans op explosie!**

Sterk bijtende alkalische of sterk zuurhoudende reinigingsmiddelen in combinatie met aluminiumdelen in de spoelruimte van vaatwasmachine kunnen tot explosies leiden.

- ▶ Nooit sterk bijtende alkalische of sterk zuurhoudende reinigingsmiddelen gebruiken. Vooral geen professionele of industriële reinigingsmiddelen gebruiken in combinatie met aluminiumdelen, zoals bijv. vetfilters van afzuigkappen.

**⚠ WAARSCHUWING – Kans op elektrische schok!**

Binnendringend vocht kan een schok veroorzaken.

- ▶ Vóór het reinigen de netstekker uit het stopcontact halen of de zekering in de meterkast uitschakelen.
- ▶ Geen stoomreiniger of hogedrukreiniger gebruiken om het apparaat te reinigen.

**⚠ WAARSCHUWING – Kans op brandwonden!**

Het apparaat wordt heet tijdens het gebruik.

- ▶ Het apparaat voor het schoonmaken laten afkoelen.

**⚠ WAARSCHUWING – Kans op letsel!**

Bepaalde onderdelen van het apparaat kunnen scherpe randen hebben.

- ▶ Binnenkant van het apparaat voorzichtig reinigen. Wanneer het apparaat tijdens de reiniging door een ander persoon via de Home Connect app wordt bediend, bestaat er een verhoogde kans op letsel.
- ▶ Het apparaat vóór het reinigen van de Home Connect app scheiden.

1. De informatie over de reinigingsmiddelen in acht nemen.  
→ "Reinigingsmiddelen", Pagina 52
2. Afhankelijk van het oppervlak als volgt schoonmaken:
  - Roestvrijstalen oppervlakken met een vaatdoekje en warm zeepsop in slijprichting reinigen.
  - Gelakte oppervlakken met een vaatdoekje en warm zeepsop reinigen.
  - Aluminium met een zachte doek en glasreiniger reinigen.
  - Kunststof met een zachte doek en glasreiniger reinigen.
  - Glas met een zachte doek en glasreiniger reinigen.
3. Met een zachte doek nadrogen.
4. Bij roestvrijstalen oppervlakken een schoonmaakmiddel voor roestvrij staal heel dun opbrengen met een zachte doek.  
Het schoonmaakmiddel voor roestvrij staal is verkrijgbaar bij de klantenservice of in de onlineshop.

**10.3 Bedieningselementen en lampen reinigen****⚠ WAARSCHUWING – Kans op elektrische schok!**

Binnendringend vocht kan een schok veroorzaken.

- ▶ Geen natte vaatdoekjes gebruiken.

1. De informatie over de reinigingsmiddelen in acht nemen.  
→ "Reinigingsmiddelen", Pagina 52
2. Met een vochtig vaatdoekje en heet zeepsop reinigen.
3. Met een zachte doek nadrogen.

**10.4 Vetfilters in de vaatwasmachine reinigen**

De vetfilters filteren het vet uit de kookdampen. Regelmatig gereinigde vetfilters zorgen voor een hoge vetafscheidingsgraad. Wij adviseren de vetfilters elke 2 maanden te reinigen.

**⚠ WAARSCHUWING – Kans op brand!**

De vetafzettingen in de vetfilters kunnen ontbranden.

- ▶ De vetfilters regelmatig reinigen.

**LET OP!**

De vetfilters kunnen door inklemmen in de vaatwasser worden beschadigd.

- ▶ De vetfilters niet inklemmen.

**Opmerking:** Bij de reiniging van de vetfilter in de vaatwasmachine kunnen lichte verkleuringen optreden. De verkleuringen hebben geen invloed op de werking van de vetfilters.

**Vereiste:** De vetfilters zijn gedemonteerd.

1. De informatie over de reinigingsmiddelen in acht nemen.  
→ "Reinigingsmiddelen", Pagina 52
2. De vetfilters los in de vaatwasmachine plaatsen. Sterk verontreinigde vetfilters niet samen met serviesgoed reinigen.  
Gebruik bij hardnekkig vuil een vetoplosmiddel. Vetoplosmiddel is verkrijgbaar bij de klantenservice of in de webshop.
3. De vaatwasmachine starten.  
Bij de temperatuurinstelling maximaal 70 °C kiezen.
4. De vetfilters laten afdruppelen.

**10.5 Vetfilter met de hand reinigen**

De vetfilters filteren het vet uit de kookdampen. Regelmatig gereinigde vetfilters zorgen voor een hoge vetafscheidingsgraad. Wij adviseren de vetfilters elke 2 maanden te reinigen.

**⚠ WAARSCHUWING – Kans op brand!**

De vetafzettingen in de vetfilters kunnen ontbranden.

- ▶ De vetfilters regelmatig reinigen.

**Vereiste:** De vetfilters zijn gedemonteerd.

1. De informatie over de reinigingsmiddelen in acht nemen.  
→ "Reinigingsmiddelen", Pagina 52
2. De vetfilters in een warm zeepsop weken.  
Gebruik bij hardnekkig vuil een vetoplosmiddel. Vetoplosmiddel is verkrijgbaar bij de klantenservice of in de webshop.
3. De vetfilters met een borstel reinigen.
4. De vetfilters grondig uitspoelen.
5. De vetfilters laten afdruppelen.

**10.6 Vetfilters inbouwen****LET OP!**

Eraf vallende vetfilters kunnen de eronder liggende kookplaat beschadigen.

- ▶ Met een hand onder de vetfilter grijpen.

1. De vetfilters inbrengen.
2. De vetfilters naar boven klappen en de vergrendelingen vastklikken.
3. Zorg ervoor dat de vergrendelingen vastklikken.
4. De filterafdekking sluiten.
5. Ervoor zorgen dat de vergrendelingen van de filterafdekking vastklikken.

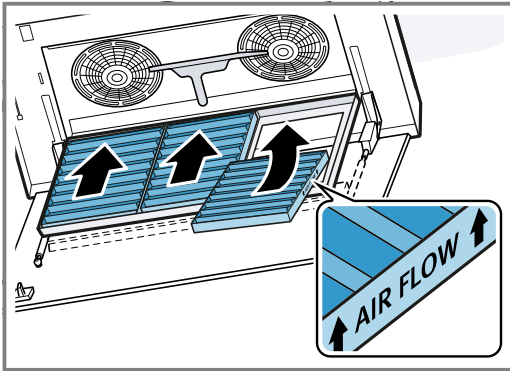
## 10.7 Geurfilter voor circulatiefunctie

Geurfilters zijn verkrijgbaar bij de klantenservice of in de online-shop. Gebruik alleen originele geurfilters.  
→ "Accessoires", Pagina 56

### Geurfilter vervangen

**Vereiste:** De vetfilters zijn gedemonteerd.

1. De geurfilter verwijderen.
2. De nieuwe geurfilter uit de verpakking nemen.
3. De geurfilter plaatsen.



De geurfilter in correcte richting plaatsen.

4. → "Vetfilters inbouwen", Pagina 53.

## 10.8 Batterijen van de afstandsbediening vervangen

### ⚠ WAARSCHUWING – Kans op letsel!

Kinderen kunnen batterijen inslikken.

- ▶ Batterijen buiten het bereik van kinderen bewaren.
- ▶ Kinderen bij het vervangen van batterijen in het oog houden.

Batterijen kunnen exploderen.

- ▶ De batterijen niet opladen.
- ▶ De batterijen niet kortsluiten.
- ▶ De batterijen niet in het vuur gooien.

### LET OP!

Ondeskundige omgang met batterijen.

- ▶ De aansluitklemmen niet kortsluiten.

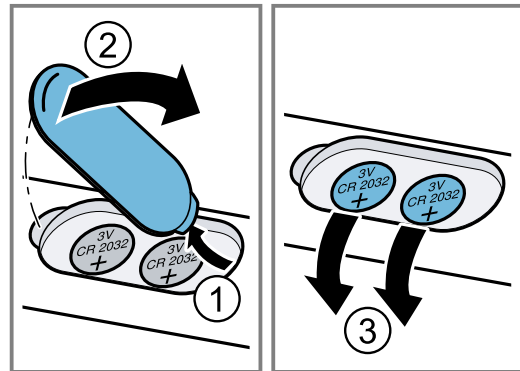
- ▶ Alleen batterijen van het opgegeven type gebruiken.
- ▶ Geen verschillende batterijtypes samen gebruiken.
- ▶ Geen nieuwe en gebruikte batterijen samen gebruiken.

- ▶ Geen oplaadbare batterijen gebruiken.

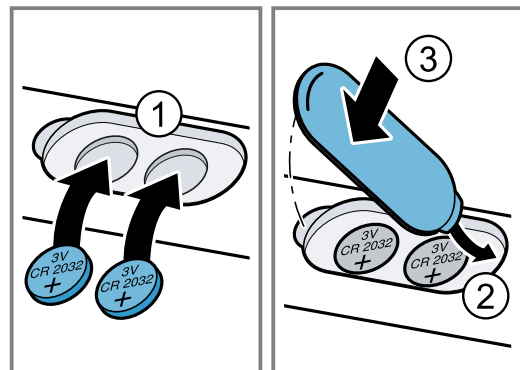
Lekkende batterijen beschadigen de afstandsbediening.

- ▶ De batterijen verwijderen als u de afstandsbediening niet gebruikt.
- ▶ De lege of defecte batterijen op een milieuvriendelijke manier en veilig afvoeren.

1. Verwijder de afscherming. ② ①
2. De lege batterijen verwijderen. ③



3. De nieuwe batterijen plaatsen (type 3 V CR 2032). ①
4. De afdekking sluiten. ② ③



5. De lege batterijen op een milieuvriendelijke manier afvoeren.

# 11 Storingen verhelpen

Kleinere storingen aan het apparaat kunt u zelf verhelpen. Raadpleeg voordat u contact opneemt met de klantenservice de informatie over het verhelpen van storingen. Zo voorkomt u onnodige kosten.

### ⚠ WAARSCHUWING – Kans op letsel!

Ondeskundige reparaties zijn gevaarlijk.





- ▶ Alleen geschoold vakpersoneel mag reparaties aan het apparaat uitvoeren.
- ▶ Bel de servicedienst als het apparaat defect is.  
→ "Servicedienst", Pagina 56

### ⚠ WAARSCHUWING – Kans op elektrische schok!

Ondeskundige reparaties zijn gevaarlijk.

- ▶ Alleen daarvoor geschoold vakpersoneel mag reparaties aan het apparaat uitvoeren.
- ▶ Er mogen uitsluitend originele reserveonderdelen worden gebruikt voor reparatie van het apparaat.
- ▶ Als het netsnoer van dit apparaat wordt beschadigd, moet het door geschoold vakpersoneel worden vervangen.

## 11.1 Functiestoringen

| Storing   | Oorzaak en probleemoplossing   |
|---|--|
| Apparaat werkt niet.  | Netstekker van de stroomkabel is niet ingestoken.<br>▶ Apparaat aansluiten op het elektriciteitsnet.   |
| Verlichting werkt niet. <sup>1</sup>  | Verschillende oorzaken zijn mogelijk.<br>▶ Neem contact op met de<br>→ "Servicedienst", Pagina 56.<br>▶ Defecte LED-lampen mogen alleen worden vervangen door de fabrikant, zijn klantenservice of een erkend vakman (elektromonteur).   |
| De afstandsbediening werkt niet.  | Batterijen zijn leeg.<br>▶ → "Batterijen van de afstandsbediening vervangen", Pagina 54  |
| In de led-indicatie knipperen na het uitschakelen van het apparaat de leds 1 tot 5 drie keer.       | Batterijen zijn bijna leeg.<br>▶ → "Batterijen van de afstandsbediening vervangen", Pagina 54  |
| De verlichting schakelt automatisch in zodra het apparaat op het stroomnet wordt aangesloten.       | De demonstratiemodus is ingeschakeld.<br>▶ Houd  en  ca. 3 seconden ingedrukt om de demo-modus te deactiveren. |
| In de led-indicatie knippert de led 1.  | De vetfilters zijn verzadigd.<br>▶ → "Vetfilters in de vaatwasmachine reinigen", Pagina 53<br>▶ → "Vetfilter met de hand reinigen", Pagina 53  |
| In de led-indicatie knippert de led 2.  | De geurfilters zijn verzadigd.<br>▶ Het geurfilter vervangen. → Pagina 54  |
| Ongebruikelijke geluiden bij de opwaartse beweging of bij de neerwaartse beweging van het apparaat. | De kabels zijn mogelijk beschadigd.<br>▶ Neem contact op met de<br>→ "Servicedienst", Pagina 56.   |
| Geluidssignaal weerklinkt 3 keer.   | De referentieloop werd niet uitgevoerd.<br>▶ Start de referentieloop met  en  .                            |
| Het apparaat functioneert na de referentieloop niet.  | De afstand van het plafond tot de bovenkant van het apparaat is groter dan 120 cm.<br>▶ De kabels op maximaal 120 cm nastellen en het apparaat naar de fabrieksinstellingen terugzetten.<br>→ "Toestel naar de fabrieksinstelling terugzetten", Pagina 50                        |

## 12 Afvoeren

### 12.1 Afvoeren van uw oude apparaat

Door een milieuvriendelijke afvoer kunnen waardevolle grondstoffen opnieuw worden gebruikt.

1. De stekker van het netsnoer uit het stopcontact trekken.
2. Het netsnoer doorknippen.
3. Voer het apparaat milieuvriendelijk af.  
Bij uw dealer en uw gemeente- of deelraadskantoor kunt u informatie verkrijgen over de actuele afvoermethoden.



Dit apparaat is gekenmerkt in overeenstemming met de Europese richtlijn 2012/19/EU betreffende afgedankte elektrische en elektronische apparatuur (waste electrical and electronic equipment - WEEE). De richtlijn geeft het kader aan voor de in de EU geldige terugneming en verwerking van oude apparaten.

<sup>1</sup> Afhankelijk van de apparaatuitvoering

## 12.2 Accu's afvoeren

Accu's/batterijen dienen op milieuvriendelijke wijze te worden afgevoerd. Accu's/batterijen niet meegeven met het huisvuil.

- ▶ Accu's/batterijen op een milieuvriendelijke manier afvoeren.



Conform Europese Richtlijn 2006/66/EG moeten defecte of versleten accu's/batterijen gescheiden worden ingezameld en voor een milieubewuste recycling worden afgevoerd.

## 13 Servicedienst

Originele vervangende onderdelen die relevant zijn voor de werking in overeenstemming met de desbetreffende Ecodesign-verordening kunt u voor de duur van ten minste 10 jaar vanaf het moment van in de handel brengen van het apparaat binnen de Europese Economische Ruimte bij onze servicedienst verkrijgen.

**Opmerking:** Het inschakelen van de servicedienst in het kader van de fabrieksgarantievoorwaarden is gratis.

Gedetailleerde informatie over de garantieperiode en garantievoorwaarden in uw land kunt u opvragen bij onze servicedienst, uw dealer of op onze website.

Als u contact opneemt met de servicedienst, hebt u het productnummer (E-Nr.) en het productienummer (FD) van het apparaat nodig.

De contactgegevens van de servicedienst vindt u in de meegeleverde servicedienstlijst of op onze website.

Dit product bevat lichtbronnen van de energieklassen F. De lichtbronnen zijn leverbaar als reserveonderdeel en mogen uitsluitend door een hiervoor getrainde monteur worden vervangen.

### 13.1 Productnummer (E-nr.) en productienummer (FD)

Het productnummer (E-Nr.) en het productienummer (FD) vindt u op het typeplaatje van het apparaat.

Het typeplaatje bevindt zich afhankelijk van het model:

- aan de binnenkant van het apparaat (daarvoor de vetfilter demonteren).
- op de bovenkant van het apparaat.

Om uw apparaatgegevens en de servicedienst-telefoonnummers snel terug te kunnen vinden, kunt u de gegevens noteren.

## 14 Accessoires

Accessoires kunt u kopen bij de servicedienst, in de vakhandel of op internet. Gebruik alleen originele accessoires, omdat deze precies op uw apparaat zijn afgestemd.

Voor de verschillende apparaten zijn specifieke accessoires beschikbaar. Geef bij de aankoop altijd de precieze aanduiding (E-nr.) van uw apparaat op.

→ Pagina 56

Welke accessoires beschikbaar zijn voor uw apparaat, kunt u zien in onze catalogus, in de online-shop of kunt u navragen bij de klantenservice.

[www.gaggenau.com](http://www.gaggenau.com)

| Accessoires                   | Bestelnummer |
|-------------------------------|--------------|
| Geurfilter niet regenererbaar | AA200121     |
| Geurfilter regenererbaar      | AA200122     |

## 15 Conformiteitsverklaring

Hiermee verklaart BSH Hausgeräte GmbH, dat het apparaat met Home Connect functionaliteit voldoet aan de fundamentele vereisten en de overige toepasselijke bepalingen van de richtlijn 2014/53/EU.

Een uitvoerige RED conformiteitsverklaring vindt u op het internet onder [www.gaggenau.com](http://www.gaggenau.com) op de productpagina van uw apparaat bij de aanvullende documenten.



2,4-GHz-band (2400–2483,5 MHz): max. 100 mW  
5-GHz-band (5150–5350 MHz + 5470–5725 MHz): max. 50 mW

|  |    |    |    |    |    |         |    |    |    |
|--|----|----|----|----|----|---------|----|----|----|
|  | BE | BG | CZ | DK | DE | EE      | IE | el | ES |
|  | FR | HR | IT | CY | LI | LV      | LT | LU | HU |
|  | MT | NL | AT | PL | PT | RO      | SI | SK | FI |
|  | SE | NO | CH | TR | IS | UK (NI) |    |    |    |

5 GHz WLAN (WiFi): alleen voor het gebruik binnenshuis.



AL GA MD ME MK RS UK UA

5 GHz WLAN (WiFi): alleen voor het gebruik binnenshuis.

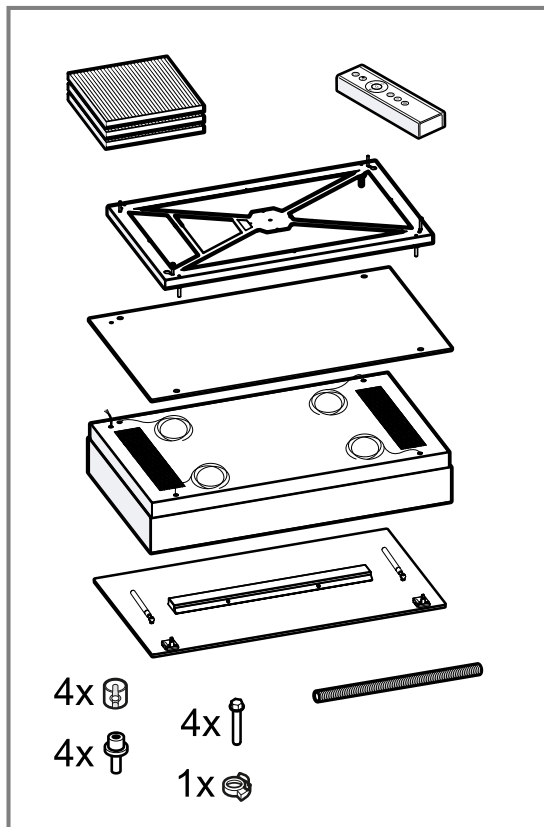
## 16 Montagehandleiding

Houd rekening met deze informatie bij de montage van het apparaat.



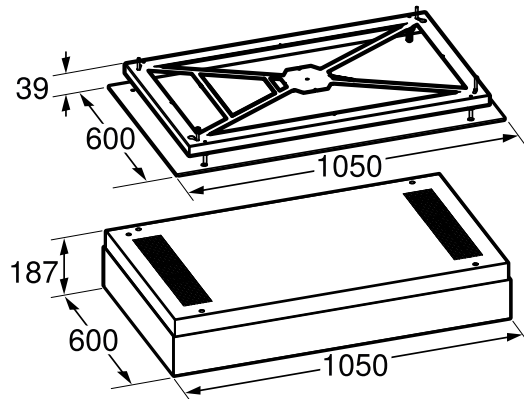
### 16.1 Inhoud van de verpakking

Controleer na het uitpakken alle onderdelen op transportschade en de volledigheid van de levering.



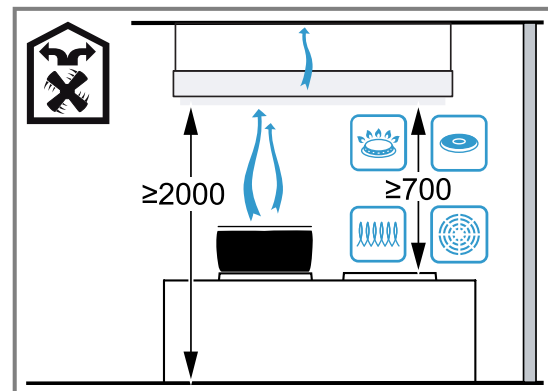
### 16.2 Afmetingen van het apparaat

Hier vindt u de afmetingen van het apparaat.



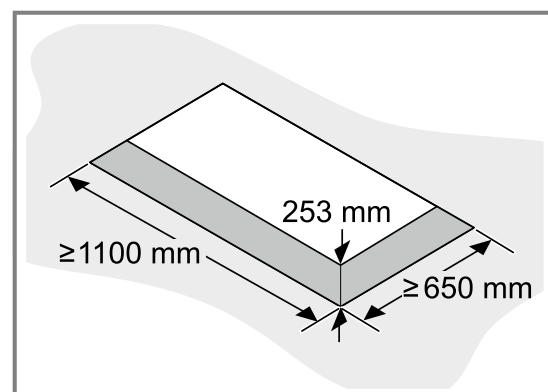
### 16.3 Veiligheidsafstanden

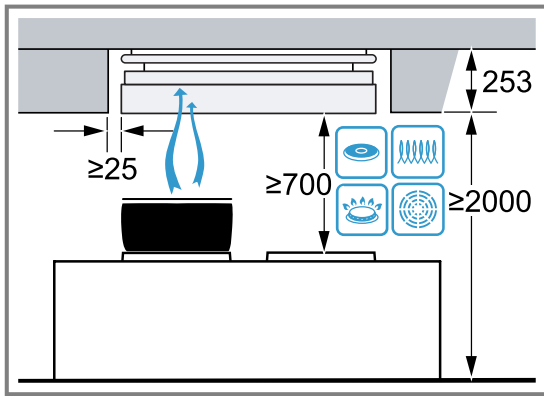
Neem de veiligheidsafstanden van het apparaat in acht.



#### Vlak geïntegreerde inbouw

**Opmerking:** Afhankelijk van het kookgedrag kan ook na het gebruik nog restvocht uit het apparaat komen. We raden aan om de uitsparing in het plafond tijdelijk met een verf te behandelen die schimmelvorming voorkomt.





#### **⚠ 16.4 Veilige montage**

Neem bij het monteren van het apparaat de veiligheidsaanwijzingen in acht.

#### **⚠ WAARSCHUWING – Kans op verstikking!**

Kinderen kunnen verpakkingsmateriaal over het hoofd trekken en hierin verstrikt raken en stikken.

- ▶ Verpakkingsmateriaal uit de buurt van kinderen houden.
- ▶ Laat kinderen niet met verpakkingsmateriaal spelen.

#### **⚠ WAARSCHUWING – Kans op brand!**

De vetafzettingen in het vetfilter kunnen ontbranden.

- ▶ Werk in de buurt van het apparaat nooit met open vuur (bijv. flambere).
- ▶ Installeer het apparaat alleen in de buurt van een vuurbron voor vaste brandstoffen (bijv. hout of kolen), wanneer een gesloten, niet afneembare afdekking aanwezig is. Er mogen geen vonken wegspringen.
- ▶ Om warmteophoping te voorkomen dienen de voorgeschreven veiligheidsafstanden te worden aangehouden.
- ▶ Houd de informatie van uw kookapparaten aan. Wanneer er in de installatie-instructies van de kookapparaten een afwijkende afstand staat, altijd de grootste afstand in acht nemen. Wanneer gaskooktoestellen en elektrische kooktoestellen samen worden gebruikt, dan geldt de grootste aangegeven afstand.

#### **⚠ WAARSCHUWING – Kans op letsel!**

Bepaalde onderdelen in het toestel kunnen scherpe randen hebben.

- ▶ Draag veiligheidshandschoenen.

Is het toestel niet naar behoren bevestigd, dan kan het naar beneden vallen.

- ▶ Alle bevestigingsschroeven moeten vast worden gemonteerd.

Het toestel is zwaar.

- ▶ Om het apparaat te bewegen, zijn 2 personen vereist.

- ▶ Alleen geschikte hulpmiddelen gebruiken.

Het toestel is zwaar.

- ▶ Het apparaat mag niet direct in gipskartonplaten of gelijksoortig licht bouw materiaal worden gemonteerd.

- ▶ Voor een juiste montage dient u materiaal te gebruiken dat voldoende stabiel en aangepast is aan de bouwkundige situatie en het gewicht van het materiaal.

Wijzigingen aan de elektrische of mechanische opbouw zijn gevaarlijk en kunnen leiden tot functiestoringen.

- ▶ Geen wijzigingen aan de elektrische of mechanische opbouw aanbrengen.

Zwaaiende bewegingen bij apparaten met kabelophangingen kunnen de bevestigingselementen overbelasten. Het apparaat kan naar beneden vallen.

- ▶ Het apparaat niet heen en weer zwaaien.

Slingerende bewegingen van het apparaat kunnen tot letsel leiden.

- ▶ Apparaat niet heen en weer zwaaien.
- ▶ Bij op- en neergaande bewegingen van het apparaat voldoende afstand tot het apparaat houden.

Beschadigde kabels kunnen breken.

- ▶ Bij beschadigde kabels of ongewone geluiden tijdens het omhoog- of omlaag bewegen mag het apparaat niet langer worden gebruikt.

#### **LET OP!**

Beschadigde kabel of veerbreuk in de afwikkeleenheid van de kabel.

- ▶ Het apparaat mag niet meer worden gebruikt.

#### **⚠ WAARSCHUWING – Kans op brandwonden!**

Op de kookplaat geplaatste voorwerpen kunnen door het openen van de filterafdekking omvallen. Dit kan tot verbrandingen leiden.

- ▶ Kookplaat vóór het openen van de filterafdekking leegmaken.

**⚠ WAARSCHUWING – Kans op letsel!**

De filterafdekking kan trillen.

- ▶ De filterafdekking langzaam openen.
- ▶ De filterafdekking na het openen vasthouden tot deze niet meer natrilt.
- ▶ De filterafdekking langzaam sluiten.

Verwondingsgevaar bij het openen en sluiten van de scharnieren.

- ▶ Niet in het bewegende gedeelte van de scharnieren grijpen.

**⚠ WAARSCHUWING – Kans op elektrische schok!**

Scherpe componenten binnen het apparaat kunnen de aansluitkabel beschadigen.

- ▶ De aansluitkabel niet knikken of inklemmen.

Een beschadigd apparaat of een beschadigd netsnoer is gevaarlijk.

- ▶ Nooit een beschadigd apparaat gebruiken.
- ▶ Nooit aan het netsnoer trekken, om het apparaat van het elektriciteitsnet te scheiden. Altijd aan de stekker van het netsnoer trekken.
- ▶ Wanneer het apparaat of het netsnoer is beschadigd, dan direct de stekker van het netsnoer uit het stopcontact halen of de zekering in de meterkast uitschakelen.
- ▶ Contact opnemen met de servicedienst.  
→ *Pagina 56*

Ondeskundige reparaties zijn gevaarlijk.

- ▶ Alleen daarvoor geschoold vakpersoneel mag reparaties aan het apparaat uitvoeren.
- ▶ Er mogen uitsluitend originele reserveonderdelen worden gebruikt voor reparatie van het apparaat.
- ▶ Als het netsnoer van dit apparaat wordt beschadigd, moet het door geschoold vakpersoneel worden vervangen.

Ondeskundige installaties zijn gevaarlijk.

- ▶ Het apparaat uitsluitend aansluiten en gebruiken volgens de gegevens op het typeplaatje.
- ▶ Het apparaat uitsluitend via een volgens de voorschriften geïnstalleerd stopcontact met randaarde op een stroomnet met wisselstroom aansluiten.
- ▶ Het randaardesysteem van de elektrische huisinstallatie moet conform de elektrotechnische voorschriften zijn geïnstalleerd.
- ▶ Nooit het apparaat via een externe schakelinrichting voeden, bijvoorbeeld een tijdschakelaar of besturing op afstand.

- ▶ Als het apparaat is ingebouwd, moet de stekker van het netsnoer vrij toegankelijk zijn. Als de vrije toegang niet mogelijk is, moet in de vast geplaatste elektrische installatie een alpolige scheidingsinrichting volgens de voorwaarden van de overspanningscategorie III en volgens de installatievoorschriften worden ingebouwd.
- ▶ Bij het opstellen van het apparaat erop letten dat het netsnoer niet wordt afgeklemd of beschadigd.

**LET OP!**

Apparaatschade door opgerolde kabel.

- ▶ De kabel altijd met de trekontlasting vastklemmen zodat deze zich niet volledig oprolt in het apparaat.

**16.5 Algemene aanwijzingen**

Neem deze algemene aanwijzingen bij de installatie in acht.

- Bij de installatie moeten de actuele geldige bouwvoorschriften en de voorschriften van de plaatselijke stroom- en gasleverancier in acht worden genomen.
- Bij het afvoeren van afvoerlucht moeten de officiële en wettelijke voorschriften, zoals bijv. de plaatselijke bouwverordeningen, in acht worden genomen.
- Om het apparaat in het geval van service ongehinderd te bereiken, een gemakkelijk toegankelijke montageplaats kiezen.
- De oppervlakken van het apparaat zijn gevoelig. Bij de montage beschadigingen vermijden.

**16.6 Aanwijzingen voor de elektrische aansluiting**

Om het apparaat elektrisch veilig te kunnen aansluiten, dient u deze aanwijzingen in acht te nemen.

**⚠ WAARSCHUWING – Kans op elektrische schok!**

Het apparaat moet op elk gewenst moment van de stroom kunnen worden afgesloten. Het mag alleen op een geaarde contactdoos worden aangesloten die volgens de voorschriften is geïnstalleerd.

- ▶ De netstekker van de netaansluitkabel moet na de inbouw van het apparaat vrij toegankelijk zijn.
- ▶ Is dit niet mogelijk, dan moet in de vast geplaatste elektrische installatie een alpolige scheidingsinrichting volgens de voorwaarden van de overspanningscategorie III en volgens de opbouwvoorschriften worden ingebouwd.
- ▶ De vaste aansluiting mag alleen door een elektricien worden aangelegd. Wij adviseren een aardlekschakelaar (FI-schakelaar) in de stroomkring naar het apparaat te installeren.

Scherpe componenten binnen het apparaat kunnen de aansluitkabel beschadigen.

- ▶ De aansluitkabel niet knikken of inklemmen.
- De aansluitgegevens zijn te vinden op het typeplaatje. → *Pagina 56*
- De aansluitleiding is ca. 1,30 m lang.
- Dit apparaat voldoet aan de ontstoringsvoorschriften van de EG.

- Het apparaat is conform de beschermingsklasse 1. Daarom het apparaat alleen met een aarddraadaansluiting gebruiken.
- Het apparaat tijdens de montage niet op de voedingsspanning aansluiten.
- Ervoor zorgen dat de bescherming tegen aanraking door de inbouw is gegarandeerd.
- Alleen een daartoe bevoegd vakman mag apparaten zonder stekker aansluiten. Voor hem gelden de bepalingen van de regionale elektriciteitsmaatschappij.

### 16.7 Aanwijzingen m.b.t. de inbouwsituatie

- Dit apparaat aan het keukenplafond of een stabiel verlaagd plafond monteren.
- Voor de montage van extra speciale accessoires de daarbij meegeleverde installatiehandleiding aanhouden.
- Aanbevolen plafondhoogte tot 3,50 m.
- De kookdamp wordt met toenemende afstand van de kookplaat moeilijker afgezogen door het apparaat. Voor optimale prestaties wordt een afstand van maximaal 1500 mm aanbevolen.
- De breedte van de afzuigkap moet minstens overeenkomen met de breedte van het kooktoestel.
- Om de kookdamp optimaal op te vangen, het apparaat in het midden boven de kookplaat monteren.
- Als u de kabels bevestigt, ervoor zorgen dat de maximale afstand tussen de frameafdekking en de bovenkant van het apparaat 1,20 m bedraagt.

### 16.8 Installatie

#### Plafond controleren

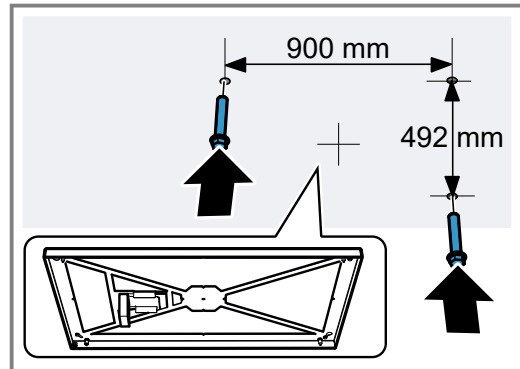
1. Controleren of het plafond horizontaal is en voldoende draagvermogen heeft.  
Het maximale gewicht van het apparaat bedraagt 80 kg.  
Het apparaat mag niet direct in gipskartonplaten (of gelijksoortig licht bouw materiaal) van een vrij hangend plafond worden gemonteerd.
2. De boorgatdiepte overeenkomstig de schroeflengte boren.
3. De meegeleverde schroeven alleen voor betonnen plafonds gebruiken.
4. Het apparaat met een bevestigingsmateriaal monteren dat voldoende stabiel alsook aan de bouwkundige situatie en het gewicht van het apparaat is aangepast.
5. Het uitsnijdgedeelte op een voorhanden kabelplaatsing van andere apparaten controleren.

#### Plafond voorbereiden

1. Om schade te vermijden, de kookplaat afdekken.
2. De positie van het frame bepalen en hierbij het midden van de kookplaat uitgaand bepalen.
3. Ervoor zorgen dat zich in het bereik van de boringen geen stroomleidingen, gasleidingen of waterleidingen bevinden.
4. Vier gaten met een diameter van 6 mm voor de bevestiging boren.
5. De boorgatdiepte overeenkomstig de schroeflengte boren.

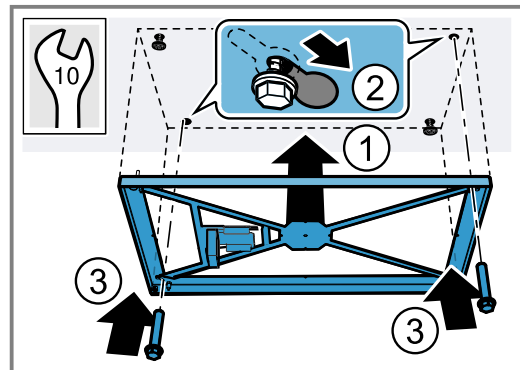
#### Frame monteren

1. Twee tegenover elkaar liggende schroeven in het plafond schroeven tot deze ca. 7 mm uit het plafond uitsteken.

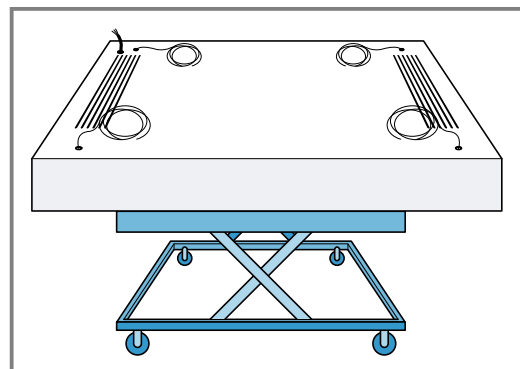


De juiste positie van de schroeven en van het frame in acht nemen.

2. Het frame door de schroeven aan het plafond leiden.
3. Het frame zodanig verschuiven dat de schroeven in de sleutelgatopeningen vastklikken en kunnen worden vastgeschroefd.



4. Het frame uitlijnen en met twee schroeven vastschroeven.
5. Een schaarheftafel of een andere geschikte inrichting onder het apparaat positioneren. De schaarheftafel niet op de kookplaat plaatsen.
6. Het apparaat zo op de schaarheftafel positioneren dat het apparaat op het frame ligt.

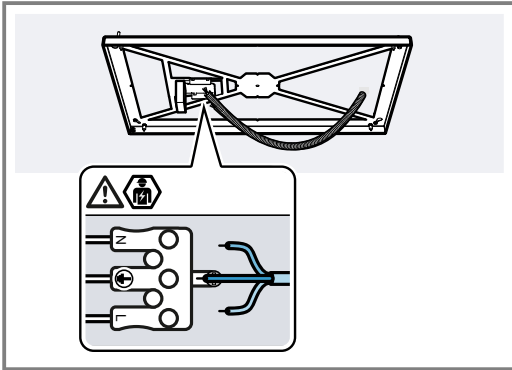


Het apparaat niet op de vetfilters leggen, omdat deze beschadigd kunnen worden.

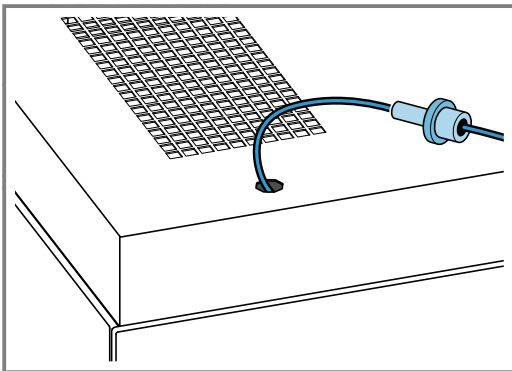
7. Een afstand van min. 700 mm tussen de kookplaat en de onderkant van het apparaat instellen.  
Als u de kabels bevestigt, ervoor zorgen dat de maximale afstand tussen de frameafdekking en de bovenkant van het apparaat 1,20 m bedraagt.

**Apparaat aansluiten**

1. De bescherm slang over de voorhanden kabel trekken.  
De bescherm slang indien nodig inkorten.
2. De voorhanden kabel in de aansluitklem steken.

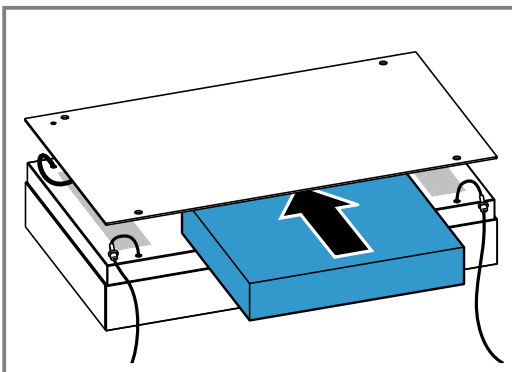


3. De 4 kabels in de sluitmoeren inbrengen.

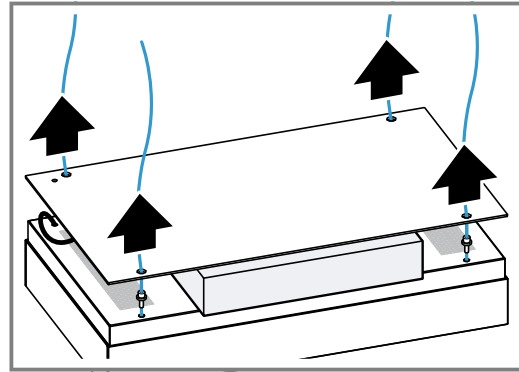


Om de eindschakelaar van het apparaat niet te beschadigen, de sluitmoeren niet in de openingen steken.

4. Ter bescherming tegen krassen een afstandshouder op het apparaat leggen en de frameafdekking erop leggen.



5. De kabels door de openingen van de frameafdekking halen.

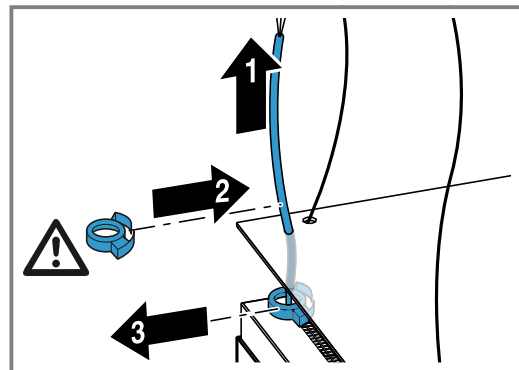
**6. LET OP!**

Apparaatschade door opgerolde kabel.

- De kabel altijd met de trekontlasting vastklemmen zodat deze zich niet volledig oprolt in het apparaat.

De kabel aan apparaatzijde door de opening in de frameafdekking halen en met de meegeleverde snoerontlasting bevestigen.

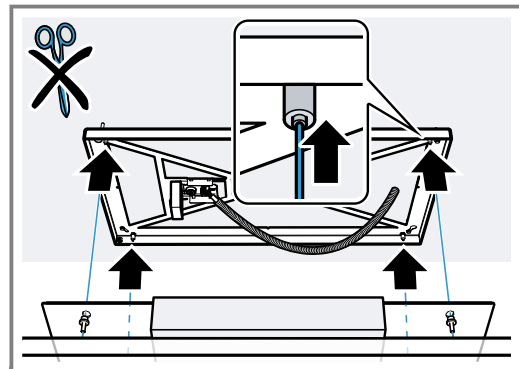
7. De snoerontlasting aan de kabel aan apparaatzijde lossen en de kabel eruit trekken.



8. De in de fabriek bevestigde snoerontlasting verwijderen.

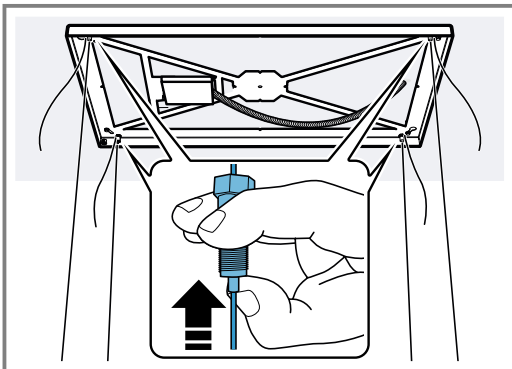
De snoerontlasting bewaren.

9. De vier kabels in de kabelspanners inbrengen en gelijkmatig spannen.

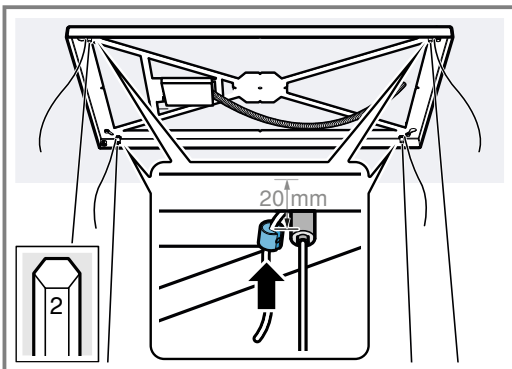


De kabels niet verkorten.

10. De kabels bijstellen. Hiervoor het apparaat ontlasten, de kabelspanner lossen en de kabels naar boven schuiven.

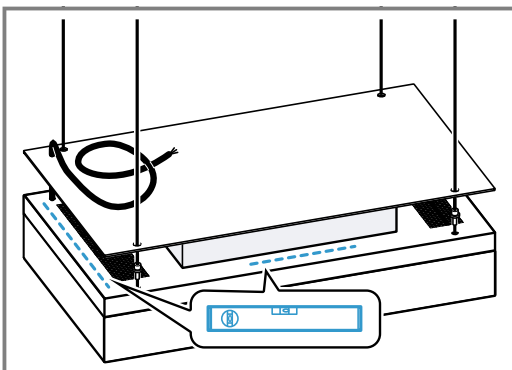


11. De vier meegeleverde kabelklemmen inbrengen en ca. 20 mm voor de kabelspanners bevestigen.



De schroeven handvast aantrekken.

12. Het apparaat met een waterpas uitlijnen.



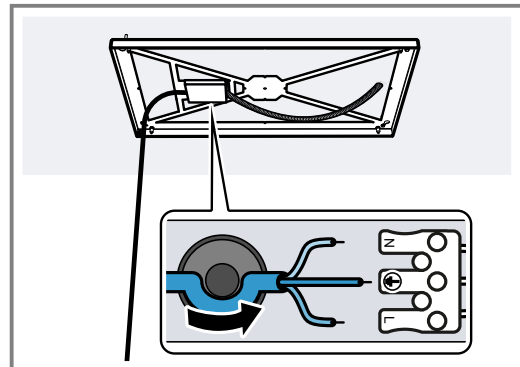
13. De beschermfolie van het apparaat verwijderen. Om de eindschakelaar van het apparaat niet te beschadigen, de beschermfolie in het bereik van de kabels voorzichtig lostrekken.
14. De schaarheftafel of de andere geschikte inrichting onder het apparaat verwijderen.
- ✓ Het apparaat hangt aan de kabels van het plafond.
15. De kabel aan apparaatzijde er helemaal uittrekken.

## 16. LET OP!

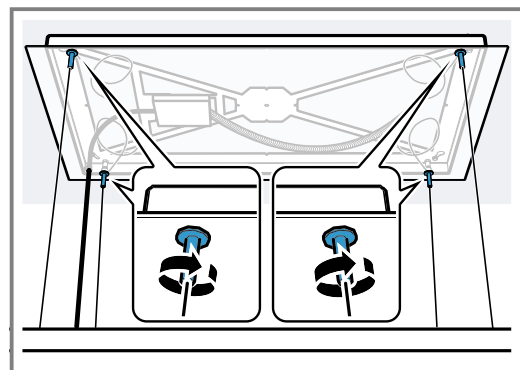
Apparaatschade door opgerolde kabel.

- ▶ De kabel altijd met de trekontlasting vastklemmen zodat deze zich niet volledig oprolt in het apparaat.

De kabel aan apparaatzijde in de aansluitklem steken en in de snoerontlasting leggen.



17. De kabelafdekking sluiten.
18. De frameafdekking voorzichtig optillen.
19. De kabeleinden achter de frameafdekking leggen.
20. De frameafdekking met de sluitmoeren vastschroeven.



Om de frameafdekking niet te beschadigen, geen gereedschap gebruiken.

21. De afstandshouder van het apparaat verwijderen.
22. De voedingsspanning tot stand brengen.
23. Om de referentieloop te starten, op de afstandsbediening op de toets  $\wedge$  drukken. Een referentieloop bepaalt de correcte werkelijke positie aan de hand van een referentieschakelaar.
- ✓ Het apparaat beweegt omhoog.
24. Als het apparaat volledig omhoog is gelopen, op de afstandsbediening op de toets  $\vee$  drukken.
- ✓ Het apparaat beweegt omlaag.
  - ✓ Als het apparaat volledig naar beneden is gelopen, is de referentieloop beëindigd.

## Filterafdekking monteren

### ⚠ WAARSCHUWING – Kans op letsel!

Bepaalde onderdelen in het toestel kunnen scherpe randen hebben.

- ▶ Draag veiligheidshandschoenen.

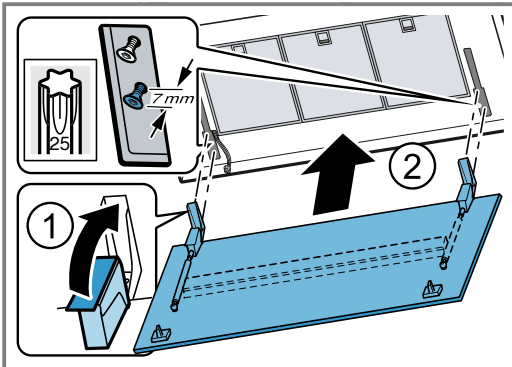
Verwondingsgevaar bij het openen en sluiten van de scharnieren.

- ▶ Niet in het bewegende gedeelte van de scharnieren grijpen.

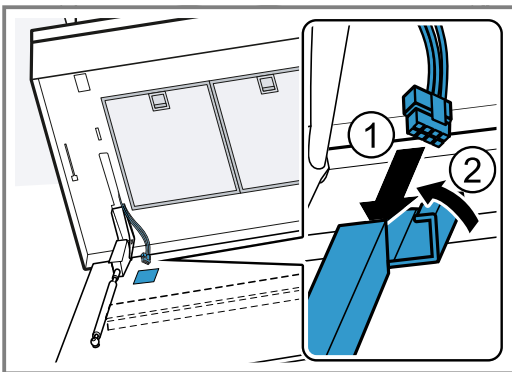
1. De apparaathoogte via de toets  $\wedge$  en de toets  $\vee$  op de afstandsbediening instellen.

Als u geen referentieloop hebt uitgevoerd, loopt het apparaat eerst automatisch volledig omhoog en omlaag.

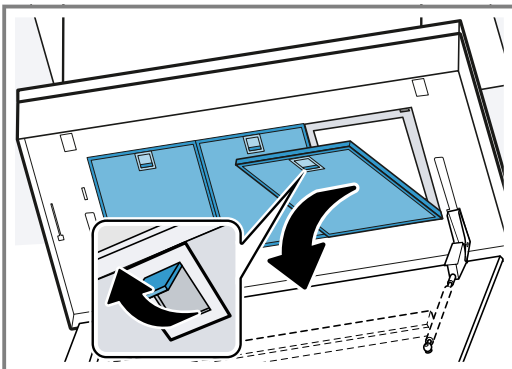
2. De scharnieren van de filterafdekking openen.



3. De bevestigingsschroeven van de scharnieren aantrekken.  
4. De kabel aan apparaatzijde voor de verlichting aansluiten.

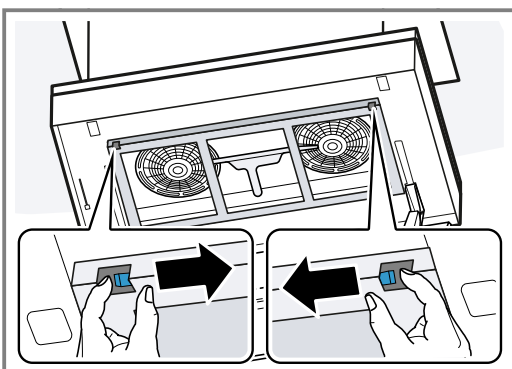


5. Het deksel van de kabelgoot sluiten.  
6. De vetfilters verwijderen.

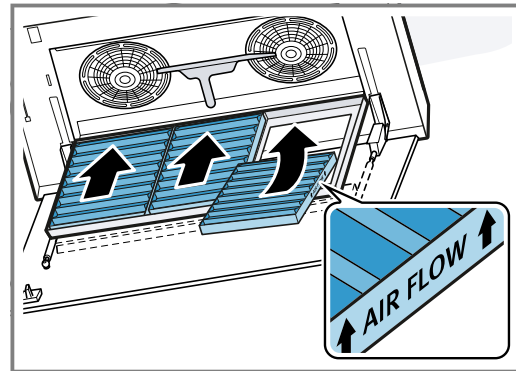


De vetfilters niet buigen, om beschadigingen te voorkomen.

7. De geurfiltercassette openen.



8. De geurfilter uitpakken.  
9. De geurfilter plaatsen.



De geurfilter in correcte richting plaatsen.

10. De vetfilters inbrengen.  
De vetfilters niet buigen, om beschadigingen te voorkomen.  
11. De filterafdekking omhoog klappen en vastklikken.

### Apparaat demonteren

#### ⚠ WAARSCHUWING – Kans op letsel!

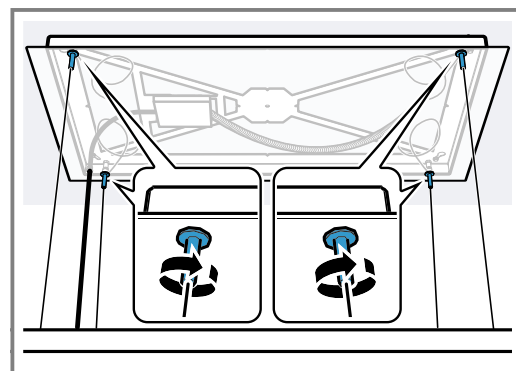
Bepaalde onderdelen in het toestel kunnen scherpe randen hebben.

- Draag veiligheidshandschoenen.

1. Om schade te vermijden, de kookplaat afdekken.
2. De toets V op de afstandsbediening indrukken. Het apparaat beweegt volledig omlaag.
3. Een schaarheftafel of een andere geschikte inrichting onder het apparaat positioneren. De schaarheftafel niet op de kookplaat plaatsen.
4. De schaarheftafel zo ver naar boven brengen tot de kabels van het apparaat ontlast zijn.

#### Opmerkingen

- Het apparaat zo op de schaarheftafel positioneren dat het apparaat op het frame ligt.
  - Om de vetfilters niet te beschadigen, het apparaat niet op de vetfilters leggen.
5. Haal de stekker van het apparaat uit het stopcontact.
  6. De afstandhouder ter bescherming tegen krassen op het apparaat leggen.
  7. De schroeven van de frameafdekking voorzichtig losdraaien.

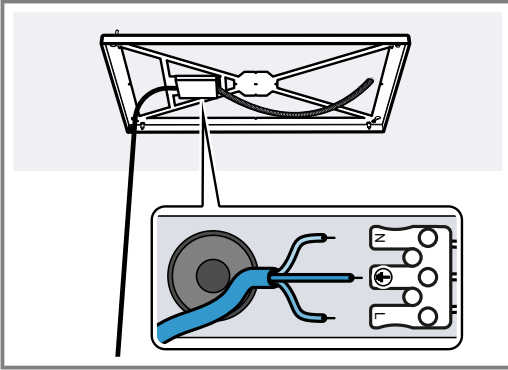


Geen gereedschap gebruiken.

**Opmerking:** Om de eindschakelaar niet te beschadigen, de sluitmoeren niet in de opening aan het apparaat laten vallen.

8. De frameafdekking voorzichtig neerleggen.
9. De kabelafdekking aan de zijkant met een schroevendraaier openen.

10. De kabel aan apparaatzijde uit de aansluitklem en de snoerontlasting loshalen.

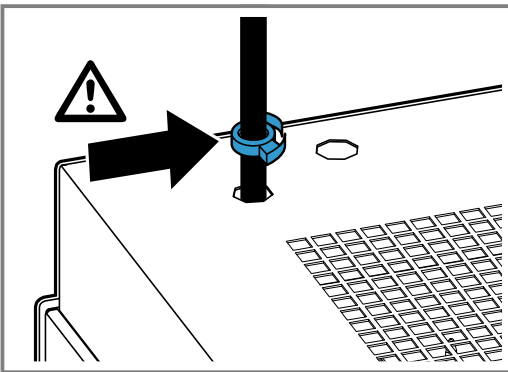


11. **LET OP!**

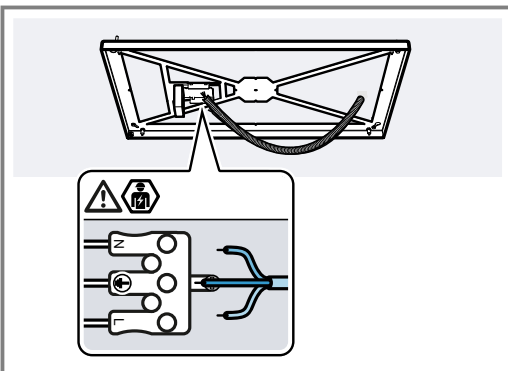
Apparaatschade door opgerolde kabel.

- ▶ De kabel altijd met de trekontlasting vastklemmen zodat deze zich niet volledig oprolt in het apparaat.

De kabel aan apparaatzijde met de snoerontlasting vastzetten zodat deze niet oprolt.

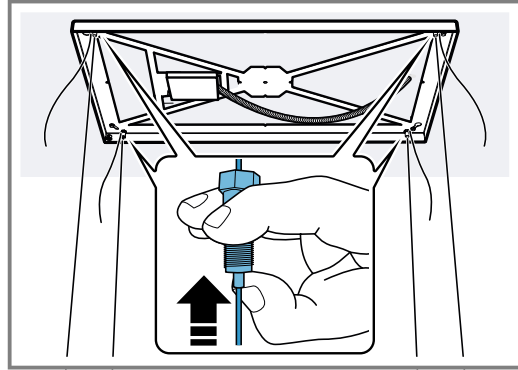


12. De voorhanden kabel uit de aansluitklem losmaken en de beschermsslant verwijderen.



13. De 4 kabelklemmen losmaken.

14. De kabelspanners openen en de kabels eruit trekken.



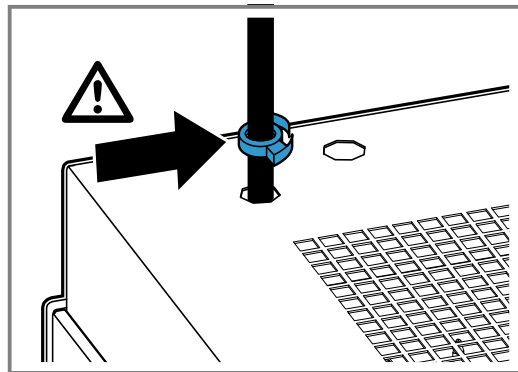
15. De kabels uit de frameafdekking halen.

16. **LET OP!**

Apparaatschade door opgerolde kabel.

- ▶ De kabel altijd met de trekontlasting vastklemmen zodat deze zich niet volledig oprolt in het apparaat.

De kabel aan apparaatzijde door de opening in de frameafdekking halen en met de snoerontlasting bevestigen.



17. De diagonaal tegenover elkaar liggende schroeven aan het frame verwijderen.  
18. De beide andere diagonaal tegenover elkaar liggende schroeven losdraaien.  
19. Het frame verschuiven en verwijderen.

**Opmerking:** Als u het apparaat opnieuw monteert, zet u het apparaat op fabrieksinstelling → Pagina 50 terug.



Pour plus d'informations, veuillez vous reporter au Guide de l'utilisateur numérique.



## Table des matières

### MANUEL D'UTILISATION

|      |  |    |
|------|--|----|
| 1    | Sécurité.....  | 65 |
| 2    | Prévention des dégâts matériels .....                      | 68 |
| 3    | Protection de l'environnement et économies d'énergie ..... | 68 |
| 4    | Modes de fonctionnement.....                               | 69 |
| 5    | Description de l'appareil.....                             | 70 |
| 6    | Avant la première utilisation .....                        | 70 |
| 7    | Utilisation .....  | 70 |
| 8    | Home Connect .....   | 73 |
| 9    | Commande de la hotte depuis la table de cuisson .....      | 74 |
| 10   | Nettoyage et entretien .....                               | 74 |
| 11   | Dépannage .....  | 77 |
| 12   | Mise au rebut.....   | 78 |
| 13   | Service après-vente .....                                  | 78 |
| 14   | Accessoires.....   | 79 |
| 15   | Déclaration de conformité .....                            | 79 |
| 16   | INSTRUCTIONS DE MONTAGE .....                              | 79 |
| 16.4 | Installation en toute sécurité.....                        | 80 |



## 1 Sécurité

Respectez les consignes de sécurité suivantes.

### 1.1 Indications générales

- Lisez attentivement cette notice.
- Conservez la notice ainsi que les informations produit en vue d'une réutilisation ultérieure ou pour un futur nouveau propriétaire.
- Ne branchez pas l'appareil si ce dernier a été endommagé durant le transport.

### 1.2 Utilisation conforme

Cet appareil est conçu pour être encastré uniquement. Respecter les instructions de montage spécifiques.

La sécurité d'utilisation est garantie uniquement en cas d'installation correcte et conforme aux instructions de montage. Le monteur est responsable du fonctionnement correct sur le lieu où l'appareil est installé.

Utilisez l'appareil uniquement :

- pour aspirer les vapeurs de cuisson.
- pour un usage privé et dans les pièces fermées d'un domicile.
- jusqu'à une altitude maximale de 2000 m au-dessus du niveau de la mer.

N'utilisez pas l'appareil :

- avec une minuterie externe

### 1.3 Restrictions du périmètre utilisateurs

Les enfants de 8 ans et plus, les personnes souffrant d'un handicap physique, sensoriel ou mental ou ne détenant pas l'expérience et/ou les connaissances nécessaires pourront utiliser cet appareil à condition de le faire sous surveillance, ou que son utilisation sûre leur ait été enseignée et qu'ils aient compris les dangers qui en émanent.

Les enfants ne sont pas autorisés à jouer avec l'appareil.

Les enfants ne doivent en aucun cas s'occuper du nettoyage et de la maintenance utilisateur, sauf s'ils sont âgés de 15 ans et plus et agissent sous surveillance.

Les enfants de moins de 8 ans doivent être tenus à distance de l'appareil et du cordon d'alimentation secteur.

### 1.4 Utilisation sûre

#### **⚠ AVERTISSEMENT – Risque d'asphyxie !**

Les enfants risquent de s'envelopper dans les matériaux d'emballage ou de les mettre sur la tête et de s'étouffer.

- ▶ Conserver les matériaux d'emballage hors de portée des enfants.
- ▶ Ne jamais laisser les enfants jouer avec les emballages.

Les enfants risquent d'inhalier ou d'avaler des petits morceaux et s'étouffer.

- ▶ Conserver les petites pièces hors de portée des enfants.
- ▶ Ne pas laisser les enfants jouer avec les petites pièces.

### **⚠ AVERTISSEMENT – Risque d'incendie !**

Les dépôts de graisse dans les filtres à graisse peuvent s'enflammer.

- ▶ Ne faites jamais fonctionner l'appareil sans filtre à graisse.
- ▶ Nettoyez régulièrement le filtre à graisse.
- ▶ Ne travaillez jamais avec une flamme nue à proximité de l'appareil (par ex. ne faites rien flamber).
- ▶ Installez l'appareil à proximité d'un foyer à combustibles solides (par ex. bois ou charbon) uniquement en présence d'un capot fermé et non amovible. Il ne doit pas y avoir de projection d'étincelles.

L'huile et la graisse chaudes s'enflamment rapidement.

- ▶ Surveillez constamment l'huile et la graisse chaudes.
- ▶ N'éteignez jamais de l'huile ou de la graisse enflammée avec de l'eau. Éteignez le foyer. Étouffez les flammes prudemment avec un couvercle, une couverture ou quelque chose de similaire.

Les foyers à gaz dégagent une forte chaleur lorsqu'aucun récipient n'est posé dessus. Un appareil de ventilation monté au-dessus d'eux risque alors d'être endommagé ou de prendre feu.

- ▶ Utilisez les foyers à gaz uniquement avec un récipient placé dessus.

Le fonctionnement simultané de plusieurs foyers au gaz engendre une forte production de chaleur. Un appareil de ventilation monté au-dessus d'eux risque alors d'être endommagé ou de prendre feu.

- ▶ Utilisez les foyers à gaz uniquement avec un récipient placé dessus.
- ▶ Réglez la vitesse de ventilation la plus élevée.
- ▶ Ne faites jamais fonctionner en même temps deux foyers à gaz à feu vif pendant plus de 15 minutes. Deux foyers à gaz correspondent à un brûleur grande puissance.
- ▶ Ne faites jamais fonctionner les grands brûleurs de plus de 5 kW avec la plus grande

flamme pendant plus de 15 minutes, par ex. un wok.

- ▶ L'appareil doit uniquement être utilisé avec des tables gaz d'une puissance totale allant jusqu'à 18 kW.

### **⚠ AVERTISSEMENT – Risque de brûlures !**

Les éléments accessibles deviennent chauds pendant le fonctionnement.

- ▶ Ne touchez jamais les éléments chauds.
- ▶ Éloignez les enfants.

L'appareil devient chaud pendant son utilisation.

- ▶ Laissez refroidir l'appareil avant de le nettoyer.

### **⚠ AVERTISSEMENT – Risque de blessure !**

Certaines pièces à l'intérieur de l'appareil peuvent présenter des arêtes vives.

- ▶ Nettoyez l'intérieur de l'appareil avec précaution.

Les objets déposés sur l'appareil peuvent tomber.

- ▶ Ne déposez aucun objet sur l'appareil. Des modifications sur la construction électrique ou mécanique sont dangereuses et peuvent conduire à des dysfonctionnements.

- ▶ N'effectuez aucune modification sur la construction électrique ou mécanique.

Le capot du filtre peut osciller.

- ▶ Ouvrez lentement le capot du filtre.
- ▶ Maintenez ouvert le capot du filtre après l'ouverture, jusqu'à ce qu'il n'oscille plus.
- ▶ Fermez lentement le capot du filtre.

Risque de blessure lors de l'ouverture et de la fermeture de la charnière.

- ▶ Ne posez jamais les doigts dans la zone mobile de la charnière.

La lumière de l'éclairage par LED est très éblouissante et peut causer des dommages aux yeux (groupe de risque 1).

- ▶ Ne regardez pas directement l'éclairage par LED allumé pendant plus de 100 secondes.

### **⚠ AVERTISSEMENT – Risque de préjudice grave pour la santé !**

Les enfants risquent d'avaler les piles.

- ▶ Conserver les piles hors de portées des enfants.
- ▶ L'ingestion peut entraîner des brûlures, la perforation des tissus mous et la mort. De graves brûlures peuvent survenir dans les 2 heures suivant l'ingestion. Appeler immédiatement un médecin.

### **⚠ AVERTISSEMENT – Risque de blessure !**

Les enfants peuvent avaler les piles.

- ▶ Rangez les piles hors de portée des enfants.
- ▶ Surveillez les enfants lorsque vous remplacez les piles.

Les piles peuvent exploser.

- ▶ Ne chargez pas les piles.
- ▶ Ne court-circuitez pas les piles.
- ▶ Ne jetez pas les piles au feu.

Si l'appareil est utilisé par une autre personne via l'appli Home Connect pendant le nettoyage, il existe un risque accru de blessure.

- ▶ Déconnectez l'appareil de l'appli Home Connect avant de procéder au nettoyage.

### **⚠ AVERTISSEMENT – Risque d'électrocution !**

Un appareil endommagé ou un cordon d'alimentation secteur endommagé est dangereux.

- ▶ N'utilisez jamais un appareil endommagé.
- ▶ Ne tirez jamais sur le cordon d'alimentation secteur pour débrancher l'appareil du secteur. Débranchez toujours la fiche du cordon d'alimentation secteur.
- ▶ Si l'appareil ou le cordon d'alimentation secteur est endommagé, débranchez immédiatement le cordon d'alimentation secteur ou coupez le fusible dans le boîtier à fusibles.
- ▶ Appelez le service après-vente.  
→ Page 78

Les réparations non conformes sont dangereuses.

- ▶ Seul un personnel dûment qualifié peut entreprendre des réparations sur l'appareil.
- ▶ Seules des pièces de rechange d'origine peuvent être utilisées pour réparer l'appareil.
- ▶ En cas d'endommagement du cordon d'alimentation secteur, celui-ci doit être remplacé par un personnel qualifié.

L'infiltration d'humidité peut occasionner un choc électrique.

- ▶ Avant le nettoyage, retirez la fiche secteur ou coupez le disjoncteur.
- ▶ Ne pas utiliser de nettoyeur vapeur ou haute pression pour nettoyer l'appareil.

### **⚠ AVERTISSEMENT – Risque d'explosion !**

Les nettoyeurs caustiques fortement alcalins ou acides peuvent provoquer des explosions lorsqu'ils entrent en contact avec des pièces d'aluminium situées dans le compartiment de nettoyage du lave-vaisselle.

- ▶ N'utilisez jamais de nettoyeurs caustiques fortement alcalins ou acides. Notamment, n'utilisez aucun produit de nettoyage d'origine commerciale ou industrielle pour nettoyer des pièces en aluminium, par exemple des filtres à graisse pour hottes aspirantes.

### **⚠ AVERTISSEMENT – Risque d'incendie !**

Les dépôts de graisse dans les filtres à graisse peuvent s'enflammer.

- ▶ Nettoyez régulièrement le filtre à graisse.

### **⚠ AVERTISSEMENT – Risque de blessure !**

Les réparations non conformes sont dangereuses.

- ▶ Seul un personnel qualifié est en droit d'effectuer des réparations sur l'appareil.
- ▶ Si l'appareil est défectueux, appeler le service après-vente.

→ "Service après-vente", Page 78

Les mouvements de vibration sur les appareils utilisant une suspension à câble peuvent exercer une surcharge sur les éléments de fixation. L'appareil peut tomber.

- ▶ Ne soumettez pas l'appareil à des vibrations.

Les mouvements de vibration de l'appareil peuvent occasionner des blessures.

- ▶ Ne soumettez pas l'appareil à des vibrations.
- ▶ Lorsque vous déplacez l'appareil vers le haut et vers le bas, gardez une distance suffisante par rapport à l'appareil.

### **⚠ AVERTISSEMENT – Risque d'électrocution !**

L'infiltration d'humidité peut occasionner un choc électrique.

- ▶ N'utilisez pas de tissu éponge mouillé.

---

## **2 Prévention des dégâts matériels**

### **2.1 Généralités**

Respectez ces consignes lorsque vous utilisez cet appareil.

#### **ATTENTION !**

La condensation peut provoquer de la corrosion.

- ▶ Allumez toujours l'appareil lorsque vous cuisinez afin d'éviter la formation de condensation.

Si de l'humidité pénètre dans les éléments de commande, des dommages peuvent survenir.

- ▶ Ne nettoyez jamais les éléments de commande avec un chiffon humide.

Un nettoyage incorrect endommage les surfaces.

- ▶ Respectez les consignes de nettoyage.
- ▶ N'utilisez pas de produits de nettoyage agressifs ou récurants.
- ▶ Nettoyez les surfaces en inox uniquement dans le sens de polissage du métal.

- ▶ Ne nettoyez jamais les éléments de commande avec un nettoyant pour inox.

L'eau de condensation qui s'écoule à l'arrière peut endommager l'appareil.

- ▶ Le conduit d'évacuation doit être installé à partir de l'appareil avec au moins 1° de pente.

Si vous sollicitez les éléments de design de manière incorrecte, ils peuvent se casser.

- ▶ Ne tirez pas sur les éléments de design.
- ▶ Ne posez ou ne suspendez aucun objet sur/à des éléments de design.

Les piles qui fuient endommagent la télécommande.

- ▶ Retirez les piles lorsque vous n'utilisez pas la télécommande.
- ▶ Mettez les piles vides ou défectueuses au rebut de manière sûre et écologique.

Les surfaces peuvent être endommagées par un film protecteur non retiré.

- ▶ Retirez le film protecteur de toutes les parties de l'appareil avant de l'utiliser pour la première fois.

---

## **3 Protection de l'environnement et économies d'énergie**

### **3.1 Élimination de l'emballage**

Les emballages sont écologiques et recyclables.

- ▶ Veuillez éliminer les pièces détachées après les avoir triées par matière.



Éliminez l'emballage en respectant l'environnement.

### **3.2 Économies d'énergie**

Si vous respectez les instructions suivantes, votre appareil consommera moins de courant.

Adaptez la vitesse du ventilateur à l'intensité des vapeurs de cuisson.

- Une faible vitesse du ventilateur est synonyme d'une faible consommation d'énergie. Utilisez uniquement la vitesse intensive en cas de besoin.

En cas de vapeurs de cuisson intensives, sélectionnez dès que possible une vitesse de ventilation plus importante.

- Les odeurs se répandent moins dans la pièce.

Éteignez l'éclairage quand vous n'en avez plus besoin.

- Lorsque l'éclairage est éteint, il ne consomme pas d'énergie.

Nettoyez ou remplacez les filtres aux intervalles spécifiés.

- L'efficacité du filtre est conservée.

Utilisez le couvercle de cuisson.

- Les vapeurs de cuisson et les condensats sont réduits.

N'utilisez les fonctions supplémentaires qu'en cas de besoin.

- La désactivation des fonctions supplémentaires permet de réduire la consommation d'énergie.

---

## 4 Modes de fonctionnement

L'indicateur de saturation doit être réglé en fonction du mode de fonctionnement sélectionné et des filtres utilisés.

→ "Régler l'indicateur de saturation", Page 72

### 4.1 Mode recyclage

L'air aspiré est nettoyé par l'intermédiaire des filtres à graisse et d'un filtre anti-odeurs, puis il est renvoyé dans la pièce.



Pour neutraliser les odeurs en mode recyclage, vous devez installer un filtre anti-odeurs. Pour connaître les différentes possibilités d'utiliser l'appareil en mode recyclage, consultez notre catalogue ou votre revendeur spécialisé. Vous pouvez vous procurer les accessoires dans un commerce spécialisé, auprès du service après-vente ou sur la boutique en ligne.

→ "Accessoires", Page 79

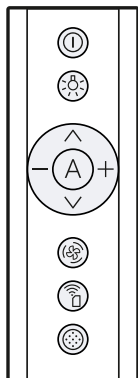
---

## 5 Description de l'appareil

### 5.1 Éléments de commande

Les éléments de commande vous permettent de configurer toutes les fonctions de votre appareil et vous donnent des informations sur l'état de fonctionnement.

**Conseil :** Ajustez la télécommande aussi précisément que possible sur le récepteur infrarouge de l'affichage LED.



|   |  |
|---|--|
| ⓪ | Allumer ou éteindre l'appareil                         |
| A | Activer ou désactiver le mode automatique <sup>1</sup> |
| △ | Démarrer l'appareil                                    |
| ▽ | Arrêter l'appareil                                     |
| + | Augmenter la vitesse de ventilation                    |
| - | Réduire la vitesse de ventilation                      |
| Ⓜ | Activer ou désactiver la ventilation intermittente.    |

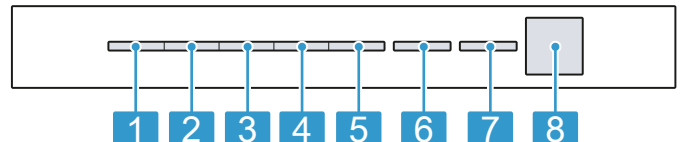
<sup>1</sup> Selon l'équipement de l'appareil

|   |  |
|---|--|
| ☀ | Allumer ou éteindre l'éclairage                    |
| 📶 | Rétablir la connexion Home Connect                 |
| 🔄 | Réinitialiser l'indicateur de saturation du filtre |

<sup>1</sup> Selon l'équipement de l'appareil

### 5.2 Affichage LED

Die LED-Anzeige zeigt eingestellte Werte und Funktionen.



|   |  |
|---|--|
| 1 | Vitesse de ventilation 1/indicateur de saturation du filtre à graisse                |
| 2 | Vitesse de ventilation 2/indicateur de saturation du filtre à odeur                  |
| 3 | Vitesse de ventilation 3   |
| 4 | Vitesse intensive 1  |
| 5 | Vitesse intensive 2  |
| 6 | Mode automatique <sup>1</sup> / poursuite du ventilateur / ventilation intermittente |
| 7 | Home Connect   |
| 8 | Récepteur infrarouge   |

<sup>1</sup> Selon l'équipement de l'appareil

## 6 Avant la première utilisation

Effectuez les réglages pour la première mise en service. Nettoyez l'appareil et les accessoires.

### 6.1 Régler un mode de fonctionnement

Par défaut, votre appareil est réglé pour fonctionner en mode recyclage.

**Remarque :** Vous aurez besoin d'accessoires supplémentaires pour l'utilisation en mode recirculation de l'air.

- ▶ Pour utiliser le mode recirculation de l'air, réglez un mode de fonctionnement.

## 7 Utilisation

### 7.1 Allumer l'appareil

**Condition :** Ajustez la télécommande aussi précisément que possible sur le récepteur infrarouge de l'affichage LED.

- ▶ Allumez l'appareil avec ⓪.
- ✓ L'appareil démarre à la vitesse de ventilation 2.
- ✓ La LED s'allume dans l'affichage LED pour la vitesse de ventilation 2.
- ✓ L'appareil se déplace vers la dernière position mémorisée.

### 7.2 Mettre l'appareil hors tension

Si vous n'utilisez pas l'appareil, éteignez-le.

- ▶ Éteignez l'appareil avec ⓪.
- ✓ La poursuite du ventilateur est activée, la LED 6 pour la poursuite du ventilateur clignote sur l'affichage LED.
- ✓ L'appareil se met en position de poursuite du ventilateur.
- ✓ La ventilation s'arrête automatiquement après environ 10 minutes.

- ✓ L'appareil se déplace complètement vers le haut.

### 7.3 Fonction lift

L'appareil détecte la dernière position sélectionnée et la mémorise automatiquement. À la prochaine mise en service, il se met sur cette position, sauf si une autre position est définie.

**Remarque :** D'autres réglages pour la position de l'appareil sont disponibles dans l'appli Home Connect.

#### Déplacer l'appareil vers le bas

- ▶ Appuyez sur √.
- ✓ L'appareil se déplace vers le bas.

#### Remarque :

- Appuyez brièvement sur √ pour que l'appareil se déplace vers le bas jusqu'à la dernière position mémorisée.
- Appuyez sur √ pendant 3 secondes pour déplacer l'appareil complètement vers le bas.

#### Déplacer l'appareil vers le haut

- ▶ Appuyez sur ∧.
- ✓ L'appareil se déplace vers le haut.

#### Remarque :

- Appuyez brièvement sur ∧ pour déplacer l'appareil vers le haut jusqu'à la dernière position mémorisée.
- Appuyez sur ∧ pendant env. 3 secondes pour déplacer l'appareil entièrement vers le haut.

### 7.4 Régler la vitesse de ventilation

- ▶ Appuyez sur + ou -.
- ✓ La LED de la vitesse de ventilation réglée s'allume dans l'affichage LED.

### 7.5 Activer la vitesse intensive

Si des odeurs ou des fumées particulièrement fortes se développent, vous pouvez utiliser la vitesse intensive.

**Remarque :** La vitesse intensive 1 peut être activée dans l'appli Home Connect.

- ▶ Appuyez sur + jusqu'à ce que la LED 5 pour la vitesse intensive 2 s'allume sur l'affichage LED.
- ✓ Après env. 6 minutes, l'appareil passe automatiquement en vitesse de ventilation 3.

### 7.6 Désactiver la vitesse intensive

- ▶ Pour régler une vitesse de ventilation de votre choix, appuyez sur -.

### 7.7 Activer la poursuite du ventilateur

En mode de poursuite du ventilateur, l'appareil continue à fonctionner pendant un certain temps, puis s'éteint automatiquement. La poursuite du ventilateur élimine les odeurs restantes et sert à sécher le filtre à odeurs après la cuisson.

- ✓ La LED 1 s'allume dans l'affichage LED pour la vitesse de ventilation. La LED 6 clignote pour la poursuite du ventilateur.

- ✓ L'appareil s'éteint automatiquement après env. 10 minutes.

### 7.8 Désactiver la poursuite de fonctionnement du ventilateur

- ▶ Appuyez sur ①.
- ✓ La poursuite du ventilateur est arrêtée prématurément.

### 7.9 Activer la ventilation intermittente

Lors de la ventilation intermittente, la ventilation se met en marche pendant 6 minutes toutes les heures.

**Remarque :** Dans l'appli Home Connect, vous pouvez régler individuellement la vitesse de ventilateur et la durée.

- ▶ Appuyez sur ④.
- ✓ Dans l'affichage LED, la LED 6 clignote à l'infini, la LED de la vitesse de ventilateur sélectionnée s'allume sur l'appareil.
- ✓ Dès que la durée de ventilation est terminée, la LED de la vitesse de ventilation sélectionnée disparaît. La LED 6 continue à clignoter.

### 7.10 Désactiver la ventilation intermittente

- ▶ Appuyez sur ④.

### 7.11 Activer le mode automatique<sup>1</sup>

La vitesse de ventilation optimale est automatiquement réglée à l'aide d'un capteur.

- ▶ Appuyez sur A.
- ✓ La LED 6 s'allume dans l'affichage LED pour le mode automatique.

### 7.12 Désactivez le mode automatique<sup>1</sup>

- ▶ Appuyez sur A.
- ✓ L'appareil passe à la vitesse de ventilation réglée auparavant.
- ✓ La ventilation s'arrête automatiquement si le capteur ne détecte plus de modification de la qualité de l'air ambiant.
- ✓ Le mode automatique dure au maximum 4 heures.

**Remarque :** Si le mode automatique est terminé avec la touche ①, l'appareil se déplace en position de poursuite de ventilation. Après env. 10 minutes, l'appareil s'arrête automatiquement et il se déplace complètement vers le haut.

### 7.13 Sensibilité du capteur<sup>1</sup>

En mode automatique, un capteur installé dans l'appareil détecte l'intensité des odeurs de cuisson et de rôtissage. Selon le réglage de la sensibilité du capteur, la vitesse de ventilation optimale est automatiquement activée.

Si la commande du capteur réagit trop faiblement ou trop fortement, vous pouvez modifier le réglage de la sensibilité du capteur.


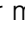
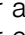
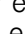
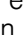
- Réglage usine : vitesse de ventilation 3

<sup>1</sup> Selon l'équipement de l'appareil

- Réglage le plus bas : vitesse de ventilation 1
- Réglage le plus élevé : vitesse de ventilation 5

## 7.14 Régler la sensibilité du capteur<sup>1</sup>

**Condition :** L'appareil est éteint.

1. Appuyez sur  et A pendant environ 3 secondes.
  2. Pour modifier le réglage, appuyez sur  ou . Pour annuler le réglage, appuyez sur .
  3. Pour enregistrer le réglage, appuyez sur  et A pendant env. 3 secondes. Sinon, patientez environ 10 secondes jusqu'à ce que le réglage soit automatiquement enregistré.
- ✓ Un signal sonore retentit dès que le réglage sélectionné est mémorisé.

## 7.15 Indicateur de saturation

Lorsque les filtres à graisse ou les filtres anti-odeurs sont saturés, les symboles correspondants clignotent une fois l'appareil éteint.




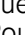
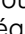
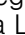



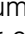
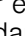
**Remarque :** Vous pouvez régler l'indicateur de saturation en fonction du filtre utilisé dans l'appli Home Connect.

Nettoyez les filtres à graisse saturés en suivant les consignes de nettoyage de cette notice. Remplacez les filtres anti-odeurs saturés en suivant les consignes figurant dans la notice jointe. Pour les filtres anti-odeurs régénérables, respectez les consignes figurant dans la notice jointe.

## 7.16 Régler l'indicateur de saturation

L'indicateur de saturation doit être réglé selon le filtre utilisé.


**Condition :** L'appareil est éteint.

1. Appuyez sur  et  pendant env. 3 secondes.
    - Pour régler le mode de recirculation de l'air (filtre non régénérable), appuyez sur  /  jusqu'à ce que la LED 2 s'allume dans l'affichage LED.
    - Pour régler le mode de recirculation de l'air (filtre régénérable), appuyez sur  /  jusqu'à ce que la LED 3 s'allume dans l'affichage LED.
    - Pour que la commande électronique fonctionne à nouveau sans filtre à air de circulation, appuyez sur  /  jusqu'à ce que la LED 1 s'allume sur l'affichage LED.
  2. Pour enregistrer le réglage, appuyez sur  et  pendant env. 3 secondes. Sinon, patientez environ 10 secondes jusqu'à ce que le réglage soit automatiquement enregistré. Pour annuler le réglage, appuyez sur .
- ✓ Un signal sonore retentit dès que le réglage sélectionné est mémorisé.

## 7.17 Réinitialiser l'indicateur de saturation

Après le nettoyage des filtres à graisse ou le remplacement des filtres à odeurs, l'indicateur de saturation peut être réinitialisé.

## Conditions

- Après l'arrêt de l'appareil, la LED 1 de l'indicateur de saturation des filtres à graisses et/ou la LED 2 de l'indicateur de saturation des filtres à odeurs clignote dans l'affichage LED.
- Un signal répété retentit.
  - ▶ Appuyez sur .
  - ✓ L'indicateur de saturation est réinitialisé.

## 7.18 Allumer l'éclairage

Vous pouvez allumer et éteindre l'éclairage indépendamment de la ventilation.

- ▶ Appuyez sur .

## 7.19 Éteindre l'éclairage

- ▶ Éteignez l'éclairage avec .

## 7.20 Régler la luminosité




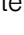


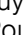
- ▶ Maintenez enfoncé .

**Remarque :** Les réglages de la température de couleur sont disponibles dans l'appli Home Connect si l'appareil dispose de cette fonction.

## 7.21 Activer la tonalité des touches

Les tonalités de touches peuvent être activées.

**Condition :** L'appareil est éteint.

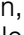
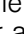

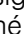



1. Appuyez sur  et  pendant env. 3 secondes.
    - ✓ La LED du réglage actuellement sélectionné s'allume dans l'affichage LED.
  2. Appuyez sur  ou  jusqu'à ce que la LED 1 s'allume dans l'affichage LED. Pour annuler le réglage, appuyez sur .
  3. Pour enregistrer le réglage, appuyez sur  et  pendant 3 secondes. Sinon, patientez environ 10 secondes jusqu'à ce que le réglage soit automatiquement enregistré.
- ✓ Un signal sonore retentit dès que le réglage sélectionné est mémorisé.

## 7.22 Désactiver la tonalité des touches

Les tonalités des touches peuvent être désactivées.

**Remarque :** Les signaux sonores de l'appareil sont toujours activés et ne peuvent pas être désactivés.

**Condition :** L'appareil est éteint.

1. Appuyez sur  et  pendant env. 3 secondes.
    - ✓ La LED du réglage actuellement sélectionné s'allume dans l'affichage LED.
  2. Appuyez sur  ou  jusqu'à ce que la LED 2 s'allume dans l'affichage LED. Pour annuler le réglage, appuyez sur .
  3. Pour enregistrer le réglage, appuyez sur  et  pendant 3 secondes. Sinon, patientez environ 10 secondes jusqu'à ce que le réglage soit automatiquement enregistré.
- ✓ Un signal sonore retentit dès que le réglage sélectionné est mémorisé.

<sup>1</sup> Selon l'équipement de l'appareil



## 7.23 Réinitialiser l'appareil aux réglages usine

**Condition :** Si vous remontez l'appareil après le démontage, réinitialisez l'appareil aux réglages usine afin que le parcours de référence soit effectué correctement.

- ▶ Maintenez les touches ① et A et ② enfoncées.
- ✓ Le parcours de référence est démarré et détermine la position réelle correcte de l'appareil à l'aide d'un commutateur de référence.

# 8 Home Connect

Cet appareil peut être mis en réseau. Connectez votre appareil à un appareil mobile pour le commander via l'application Home Connect, en modifier les réglages de base ou pour surveiller son état de fonctionnement. Les services Home Connect ne sont pas proposés dans tous les pays. La disponibilité de la fonction Home Connect dépend de l'offre des services Home Connect dans votre pays. Vous trouverez de plus amples informations à ce sujet à l'adresse : [www.home-connect.com](http://www.home-connect.com).

L'appli Home Connect vous guide tout au long du processus de connexion. Suivez les étapes recommandées par l'appli Home Connect pour procéder aux réglages.

Si l'appareil n'est pas relié au réseau domestique, il fonctionne comme un appareil sans connexion réseau et il peut encore être utilisé depuis la télécommande.

**Conseil :** Observez également les consignes dans l'appli Home Connect.

### Remarques

- Suivez les consignes de sécurité de la présente notice d'utilisation et assurez-vous qu'elles sont également respectées si vous utilisez l'appareil via l'appli Home Connect.  
→ "Sécurité", Page 65
- Les commandes directement effectuées sur l'appareil sont toujours prioritaires. Pendant ce temps, la commande via l'application Home Connect n'est pas possible.
- En mode veille avec maintien de la connexion au réseau, l'appareil consomme max. 2 W.
- Si vous avez besoin de l'adresse MAC de votre appareil pour le connecter au réseau domestique, vous la trouverez à côté de la plaque signalétique.  
→ Page 78

## 8.1 Configurer l'appli Home Connect

1. Installez l'appli Home Connect sur le terminal mobile.
2. Démarrez l'appli Home Connect et configurez l'accès à Home Connect.  
L'appli Home Connect vous guide tout au long du processus de connexion.

## 8.2 Configurer Home Connect

### Conditions

- L'appareil est éteint.
  - Vous disposez d'un terminal mobile doté de la version actuelle du système d'exploitation iOS ou Android, par ex. un smartphone.
  - L'appli Home Connect est configurée sur l'appareil mobile.
  - L'appareil a accès à votre réseau domestique WLAN (Wi-Fi) depuis le lieu d'installation.
  - Le terminal mobile et l'appareil se trouvent à portée du signal Wi-Fi de votre réseau domestique.
1. Ouvrez l'appli Home Connect et scannez le code QR ci-après.



2. Suivez les instructions de l'appli Home Connect.

## 8.3 Réinitialiser la connexion

Vous pouvez réinitialiser les connexions enregistrées au réseau domestique et à Home Connect.

- ▶ Appuyez sur A et + jusqu'à ce que la LED 7 disparaisse dans l'affichage LED.
- ✓ Un signal sonore retentit.

## 8.4 Mise à jour logicielle

La fonction de mise à jour du logiciel permet d'actualiser le logiciel de votre appareil, par ex. pour l'optimiser, corriger des erreurs, effectuer des mises à jour liées à la sécurité ou proposer des fonctions et des services supplémentaires.

Pour cela, vous devez être enregistré comme utilisateur Home Connect, avoir installé l'application sur votre appareil mobile et vous être connecté au serveur Home Connect.

Dès qu'une mise à jour de logiciel est disponible, vous en êtes informé par l'application Home Connect et vous pouvez la lancer via l'application. Après un téléchargement réussi, vous pouvez lancer l'installation via l'application Home Connect, si vous vous trouvez dans

votre réseau domestique WLAN (WiFi). L'application Home Connect vous en informe dès que l'installation est réussie.

#### Remarques

- La mise à jour du logiciel comprend deux étapes.
  - La première étape est celle du téléchargement.
  - La deuxième étape concerne l'installation sur votre appareil.
- Pendant le téléchargement, vous pouvez continuer d'utiliser votre appareil. En fonction des réglages personnels dans l'application, les mises à jour de logiciel peuvent également être téléchargées automatiquement.
- L'installation dure quelques minutes. Pendant l'installation, vous ne pouvez pas utiliser votre appareil.
- En cas de mise à jour de sécurité, il est recommandé d'effectuer l'installation le plus rapidement possible.

### 8.5 Diagnostic à distance

Le service après-vente peut accéder à votre appareil via le diagnostic à distance si vous en faites la demande spécifique, si votre appareil est connecté au serveur Home Connect et si le diagnostic à distance est disponible dans le pays où vous utilisez l'appareil.

**Conseil :** Pour plus d'informations et pour connaître la disponibilité du service de diagnostic à distance dans votre pays, veuillez consulter la section Service/Support du site internet local : [www.home-connect.com](http://www.home-connect.com).

### 8.6 Protection des données

Suivez les consignes de protection des données. Lors de la première connexion de votre appareil à un réseau domestique branché à Internet, votre appareil transmet les catégories de données suivantes au serveur Home Connect (premier enregistrement) :

- Identifiant unique de l'appareil (constitué de codes d'appareil ainsi que de l'adresse MAC du module de communication Wi-Fi intégré).
- Certificat de sécurité du module de communication Wi-Fi (pour la protection des informations de la connexion).
- La version actuelle du logiciel et du matériel de l'électroménager.
- État d'une éventuelle restauration précédente des réglages d'usine.

Ce premier enregistrement prépare l'utilisation des fonctions Home Connect et ne s'avère nécessaire qu'au moment où vous voulez utiliser les fonctions Home Connect pour la première fois.

**Remarque :** Veuillez noter que les fonctions Home Connect ne sont utilisables qu'avec l'application Home Connect. Vous pouvez consulter les informations sur la protection des données dans l'application Home Connect.

---

## 9 Commande de la hotte depuis la table de cuisson

Vous pouvez connecter votre appareil à une table de cuisson assortie et contrôler ainsi les fonctions de votre appareil à partir de la table de cuisson.

Si la table de cuisson et la hotte aspirant sont compatibles avec Home Connect, connectez les appareils dans l'application Home Connect. Pour cela, connectez les deux appareils avec Home Connect et suivez les instructions figurant dans l'application.

#### Remarques

- Observez les consignes de sécurité figurant dans cette notice d'utilisation de votre appareil et assurez-vous qu'elles sont respectées lorsque vous utilisez l'appareil via la commande de la hotte de cuisine.
- La commande de votre appareil a toujours priorité. À ce moment-là, une commande centralisée table/hotte n'est pas possible.
- Vous pouvez uniquement établir la connexion à la hotte aspirante via l'appli Home Connect. Les autres modes de connexion ne sont plus pris en charge.

---

## 10 Nettoyage et entretien

Pour que votre appareil reste longtemps opérationnel, nettoyez-le et entretenez-le avec soin.

### 10.1 Produits de nettoyage

Vous pouvez vous procurer les produits de nettoyage appropriés auprès du service après-vente ou sur la boutique en ligne.

#### **AVERTISSEMENT – Risque d'électrocution !**

L'infiltration d'humidité peut occasionner un choc électrique.

- ▶ Avant le nettoyage, retirez la fiche secteur ou coupez le disjoncteur.
- ▶ Ne pas utiliser de nettoyeur vapeur ou haute pression pour nettoyer l'appareil.

#### **AVERTISSEMENT – Risque de brûlures !**

L'appareil devient chaud pendant son utilisation.

- ▶ Laissez refroidir l'appareil avant de le nettoyer.

#### **ATTENTION !**

Des produits nettoyants inappropriés peuvent endommager les surfaces de l'appareil.

- ▶ Ne pas utiliser de produits de nettoyage agressifs ou récurants.
- ▶ N'utilisez pas de nettoyants fortement alcoolisés.
- ▶ Ne pas utiliser de tampon en paille métallique ni d'éponge à dos récurant.

- ▶ Utilisez uniquement des nettoyants pour vitres, des racloirs à verre ou des produits d'entretien pour acier inox si ceux-ci sont recommandés dans les instructions de nettoyage de la pièce correspondante.
- ▶ Rincez soigneusement les tissus et éponges avant de les utiliser.

## 10.2 Nettoyer l'appareil

Nettoyez l'appareil comme indiqué, afin de ne pas endommager les différentes surfaces et pièces par un nettoyage incorrect ou par des produits de nettoyage non appropriés.

### **⚠ AVERTISSEMENT – Risque d'explosion !**

Les nettoyants caustiques fortement alcalins ou acides peuvent provoquer des explosions lorsqu'ils entrent en contact avec des pièces d'aluminium situées dans le compartiment de nettoyage du lave-vaisselle.

- ▶ N'utilisez jamais de nettoyants caustiques fortement alcalins ou acides. Notamment, n'utilisez aucun produit de nettoyage d'origine commerciale ou industrielle pour nettoyer des pièces en aluminium, par exemple des filtres à graisse pour hottes aspirantes.

### **⚠ AVERTISSEMENT – Risque d'électrocution !**

L'infiltration d'humidité peut occasionner un choc électrique.

- ▶ Avant le nettoyage, retirez la fiche secteur ou coupez le disjoncteur.
- ▶ Ne pas utiliser de nettoyeur vapeur ou haute pression pour nettoyer l'appareil.

### **⚠ AVERTISSEMENT – Risque de brûlures !**

L'appareil devient chaud pendant son utilisation.

- ▶ Laissez refroidir l'appareil avant de le nettoyer.

### **⚠ AVERTISSEMENT – Risque de blessure !**

Certaines pièces à l'intérieur de l'appareil peuvent présenter des arêtes vives.

- ▶ Nettoyez l'intérieur de l'appareil avec précaution. Si l'appareil est utilisé par une autre personne via l'appli Home Connect pendant le nettoyage, il existe un risque accru de blessure.

- ▶ Déconnectez l'appareil de l'appli Home Connect avant de procéder au nettoyage.

1. Respectez les informations sur les produits de nettoyage.

→ "Produits de nettoyage", Page 74

2. Selon la surface, nettoyez comme suit :

- Nettoyez les surfaces en acier inoxydable avec une lavette éponge et de l'eau chaude additionnée de produit de nettoyage dans le sens du brossage.
- Nettoyez les surfaces laquées avec une lavette éponge et de l'eau chaude additionnée de produit de nettoyage.
- Nettoyez l'aluminium avec un nettoyant pour vitres et un chiffon doux.
- Nettoyez le plastique avec un nettoyant pour vitres et un chiffon doux.
- Nettoyez le verre avec un nettoyant pour vitres et un chiffon doux.

3. Séchez-les ensuite avec un chiffon doux.

4. Sur les surfaces en acier inoxydable, appliquez une fine pellicule de produit pour acier inox avec un chiffon doux.

Vous pouvez vous procurer les produits d'entretien pour acier inox auprès du service après-vente ou sur la boutique en ligne.

## 10.3 Nettoyer les éléments de commande et voyants

### **⚠ AVERTISSEMENT – Risque d'électrocution !**

L'infiltration d'humidité peut occasionner un choc électrique.

- ▶ N'utilisez pas de tissu éponge mouillé.

1. Respectez les informations sur les produits de nettoyage.

→ "Produits de nettoyage", Page 74

2. Procédez au nettoyage en utilisant une lavette éponge humide et du produit de nettoyage chaud.
3. Séchez-les ensuite avec un chiffon doux.

## 10.4 Nettoyage des filtres à graisse au lave-vaisselle

Les filtres à graisse filtrent la graisse issue de la vapeur de cuisson. Des filtres à graisse régulièrement nettoyés assurent un haut niveau d'absorption des graisses. Nous vous recommandons de nettoyer les filtres à graisse tous les 2 mois.

### **⚠ AVERTISSEMENT – Risque d'incendie !**

Les dépôts de graisse dans les filtres à graisse peuvent s'enflammer.

- ▶ Nettoyez régulièrement le filtre à graisse.

### **ATTENTION !**

Les filtres à graisse peuvent être endommagés s'ils se retrouvent coincés dans le lave-vaisselle.

- ▶ Ne coinciez pas les filtres à graisse.

**Remarque :** Lorsque vous nettoyez un filtre à graisse au lave-vaisselle, de légères décolorations peuvent apparaître. Ces décolorations n'ont aucune influence sur le fonctionnement des filtres à graisse.

**Condition :** Les filtres à graisse sont retirés.

1. Respectez les informations sur les produits de nettoyage.

→ "Produits de nettoyage", Page 74

2. Placez les filtres à graisse en vrac dans le lave-vaisselle.

Ne nettoyez pas les filtres à graisse très encrassés avec de la vaisselle.

En présence de salissures tenaces, vous pouvez utiliser un dégraissant spécial. Vous trouverez un dégraissant auprès du service après-vente ou sur la boutique en ligne.

3. Démarrez le lave-vaisselle.

Pour le réglage de la température, choisissez 70 °C maximum.

4. Laissez s'égoutter les filtres à graisse.

## 10.5 Nettoyage manuel des filtres à graisse

Les filtres à graisse filtrent la graisse issue de la vapeur de cuisson. Des filtres à graisse régulièrement nettoyés assurent un haut niveau d'absorption des graisses. Nous vous recommandons de nettoyer les filtres à graisse tous les 2 mois.

### ⚠ AVERTISSEMENT – Risque d'incendie !

Les dépôts de graisse dans les filtres à graisse peuvent s'enflammer.

- ▶ Nettoyez régulièrement le filtre à graisse.

**Condition :** Les filtres à graisse sont retirés.

1. Respectez les informations sur les produits de nettoyage.  
→ "Produits de nettoyage", Page 74
2. Faites tremper les filtres à graisse dans un produit de nettoyage chaud.  
En présence de salissures tenaces, vous pouvez utiliser un dégraissant spécial. Vous trouverez un dégraissant auprès du service après-vente ou sur la boutique en ligne.
3. Nettoyez les filtres à graisse à l'aide d'une brosse.
4. Rincez-les soigneusement.
5. Laissez s'égoutter les filtres à graisse.

## 10.6 Montage des filtres à graisse

### ATTENTION !

Les filtres à graisse qui tombent peuvent endommager la table de cuisson qui se trouve en-dessous.

- ▶ Avec une main sous le filtre à graisse, interceptez ce dernier.

1. Insérez le filtre à graisse.
2. Basculez les filtres à graisse vers le haut, puis encliquez les verrous.
3. Assurez-vous que les verrous s'encliquettent.
4. Fermez le capot des filtres.
5. Assurez-vous que les loquets du capot du filtre s'encliquettent.

## 10.7 Filtre anti-odeurs pour le mode recirculation de l'air

Le filtre anti-odeurs sont en vente auprès du Service après-vente ou sur la boutique en ligne. Utilisez uniquement un filtre anti-odeurs d'origine.

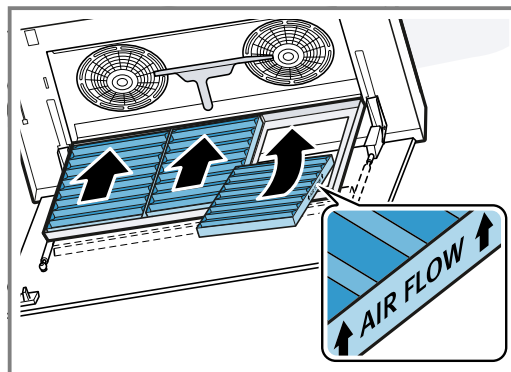
→ "Accessoires", Page 79

### Remplacer le filtre à odeurs

**Condition :** Les filtres à graisse sont retirés.

1. Retirez le filtre à odeurs.
2. Retirez le nouveau filtre à odeurs de l'emballage.

3. Mettez en place le filtre à odeurs.



Insérez le filtre à odeurs dans le bon sens.

4. → "Montage des filtres à graisse", Page 76.

## 10.8 Changer les piles de la télécommande

### ⚠ AVERTISSEMENT – Risque de blessure !

Les enfants peuvent avaler les piles.

- ▶ Rangez les piles hors de portée des enfants.
- ▶ Surveillez les enfants lorsque vous remplacez les piles.

Les piles peuvent exploser.

- ▶ Ne chargez pas les piles.
- ▶ Ne court-circuitez pas les piles.
- ▶ Ne jetez pas les piles au feu.

### ATTENTION !

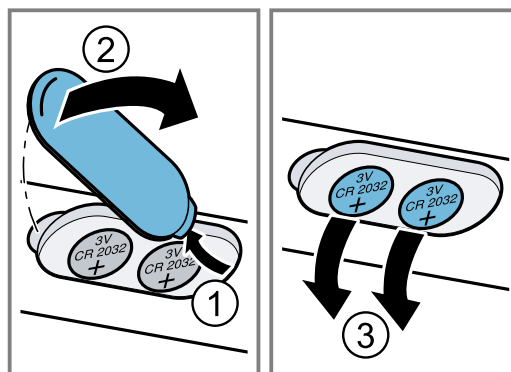
Manipulation incorrecte des piles.

- ▶ Ne court-circuitez pas les bornes.
- ▶ Utilisez uniquement des piles du type indiqué.
- ▶ N'utilisez pas différents types de piles ensemble.
- ▶ N'utilisez pas de piles neuves et usagées ensemble.
- ▶ N'utilisez pas de piles rechargeables.

Les piles qui fuient endommagent la télécommande.

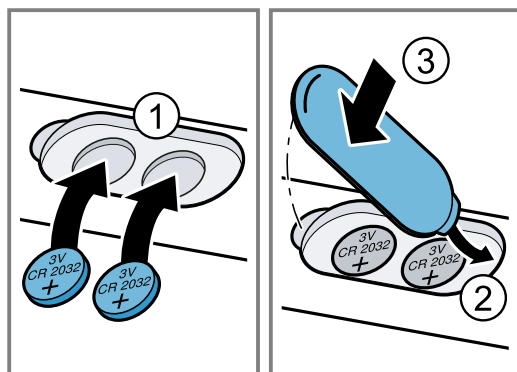
- ▶ Retirez les piles lorsque vous n'utilisez pas la télécommande.
- ▶ Mettez les piles vides ou défectueuses au rebut de manière sûre et écologique.

1. Retirez le recouvrement. ① ②
2. Retirez les piles vides. ③



3. Insérez les nouvelles piles (type 3 V CR 2032). ①

4. Fermez le couvercle. ②③



5. Jetez les piles vides dans le respect de l'environnement.

## 11 Dépannage

Vous pouvez corriger par vous-même les petits défauts de votre appareil. Lisez les renseignements de dépannage avant de contacter le service consommateurs. Vous vous épargnez ainsi des dépenses inutiles.

### ⚠ AVERTISSEMENT – Risque de blessure !

Les réparations non conformes sont dangereuses.

- ▶ Seul un personnel qualifié est en droit d'effectuer des réparations sur l'appareil.
- ▶ Si l'appareil est défectueux, appeler le service après-vente.

→ "Service après-vente", Page 78

### ⚠ AVERTISSEMENT – Risque d'électrocution !

Les réparations non conformes sont dangereuses.

- ▶ Seul un personnel dûment qualifié peut entreprendre des réparations sur l'appareil.
- ▶ Seules des pièces de rechange d'origine peuvent être utilisées pour réparer l'appareil.
- ▶ En cas d'endommagement du cordon d'alimentation secteur, celui-ci doit être remplacé par un personnel qualifié.

### 11.1 Dysfonctionnements

| Défaut   | Cause et dépannage   |
|--|--|
| L'appareil ne fonctionne pas.  | La fiche secteur du cordon d'alimentation secteur n'est pas branchée.<br>▶ Branchez l'appareil au réseau électrique.   |
| L'éclairage ne fonctionne pas. <sup>1</sup>  | Différentes causes sont possibles.<br>▶ Appelez le<br>→ "Service après-vente", Page 78.<br>▶ Le remplacement des LED défectueuses est exclusivement réservé au fabricant, à son service après-vente, ou à un spécialiste agréé (installateur d'équipement électrique). |
| La commande à distance ne fonctionne pas.  | Les piles sont vides.<br>▶ → "Changer les piles de la télécommande", Page 76   |
| Les LED 1-5 clignotent trois fois dans l'affichage LED une fois l'appareil éteint. | Les piles sont presque vides.<br>▶ → "Changer les piles de la télécommande", Page 76   |
| L'éclairage s'allume automatiquement dès que l'appareil est raccordé au secteur.   | Le mode démonstration est activé.<br>▶ Pour désactiver le mode démonstration, maintenez les touches ① et ② enfoncées pendant environ 3 secondes.   |
| La LED 1 clignote dans l'affichage LED.  | Les filtres à graisse sont saturés.<br>▶ → "Nettoyage des filtres à graisse au lave-vaisselle", Page 75<br>▶ → "Nettoyage manuel des filtres à graisse", Page 76   |
| La LED 2 clignote dans l'affichage LED.  | Les filtres à odeurs sont saturés.<br>▶ Changer le filtre à odeurs. → Page 76  |

<sup>1</sup> Selon l'équipement de l'appareil

| Défaut  | Cause et dépannage   |
|---|--|
| Bruit inhabituel pendant le mouvement vers le haut ou le bas de l'appareil. | Les câbles sont probablement endommagés.<br>▶ Appelez le<br>→ "Service après-vente", Page 78.  |
| Le signal sonore retentit 3 fois.   | Le parcours de référence n'a pas été effectué.<br>▶ Démarrez le parcours de référence avec $\wedge$ et $\vee$ .  |
| L'appareil ne fonctionne pas après le parcours de référence.                | La distance entre le plafond au bord supérieur de l'appareil est supérieure à 120 cm.<br>▶ Réajustez les câbles à un maximum de 120 cm et réinitialisez l'appareil aux réglages d'usine.<br>→ "Réinitialiser l'appareil aux réglages usine", Page 73 |

## 12 Mise au rebut

### 12.1 Mettre au rebut un appareil usagé

La destruction dans le respect de l'environnement permet de récupérer de précieuses matières premières.

1. Débrancher la fiche du cordon d'alimentation secteur.
2. Couper le cordon d'alimentation secteur.
3. Éliminez l'appareil dans le respect de l'environnement.

Vous trouverez des informations sur les circuits actuels d'élimination auprès de votre revendeur spécialisé ou de l'administration de votre commune/ ville.



Cet appareil est marqué selon la directive européenne 2012/19/UE relative aux appareils électriques et électroniques usagés (waste electrical and electronic equipment - WEEE). La directive définit le cadre pour une reprise et une récupération des appareils usagés applicables dans les pays de la CE.

### 12.2 Mettre les batteries/piles au rebut

Les batteries/piles doivent être recyclées dans le respect de l'environnement. Ne jetez pas les batteries/piles avec les ordures ménagères.

- ▶ Éliminez les batteries/piles de manière écologique.



Conformément à la directive européenne 2006/66/CE, les batteries/accumulateurs usagés ou défectueux doivent être triés et recyclés dans le respect de l'environnement.

## 13 Service après-vente

Les pièces de rechange relatives au fonctionnement de l'appareil et conformes à l'ordonnance d'écoconception correspondante sont disponibles auprès de notre service après-vente pour une durée d'au moins 10 ans à partir de la mise sur le marché de votre appareil dans l'Espace économique européen.

**Remarque :** Dans le cadre des conditions de la garantie, le recours au service après-vente est gratuit.

Pour plus d'informations sur la durée et les conditions de la garantie dans votre pays, adressez-vous à notre service après-vente, à votre revendeur ou consultez notre site Web.

Lorsque vous contactez le service après-vente, vous avez besoin du numéro de produit (E-Nr.) et du numéro de fabrication (FD) de votre appareil.

Vous trouverez les données de contact du service après-vente dans la liste ci-jointe ou sur notre site Web.

Ce produit contient des sources de lumière de la classe d'efficacité énergétique F. La source de lumière est disponible en tant que pièce de rechange et doit être remplacée uniquement par du personnel qualifié.

### 13.1 Numéro de produit (E-Nr) et numéro de fabrication (FD)

Le numéro de série (E-Nr.) et le numéro de fabrication (FD) sont indiqués sur la plaque signalétique de l'appareil.

Selon le modèle, la plaque signalétique se trouve :

- à l'intérieur de l'appareil (retirer le filtre à graisse).
- sur la partie supérieure de l'appareil.

Pour retrouver rapidement les données de votre appareil et le numéro de téléphone du service consommateurs, n'hésitez pas à les recopier ailleurs.

## 14 Accessoires

Vous pouvez acheter des accessoires auprès du service après-vente ou sur notre site internet. Utilisez uniquement les accessoires d'origine, car ils sont parfaitement adaptés à votre appareil.

Les accessoires sont spécifiques à l'appareil. Lors de l'achat, indiquez toujours la désignation exacte de votre appareil (E-Nr.). → Page 78

Pour connaître les accessoires disponibles pour votre appareil, consultez notre boutique en ligne ou le service après-vente.

[www.gaggenau.com](http://www.gaggenau.com)

| Accessoires                        | Référence |
|------------------------------------|-----------|
| Filtre anti-odeurs non régénérable | AA200121  |
| Filtre anti-odeurs régénérable     | AA200122  |

## 15 Déclaration de conformité

BSH Hausgeräte GmbH déclare par la présente que l'appareil doté de la fonction Home Connect est conforme aux exigences fondamentales et aux autres dispositions applicables de la directive 2014/53/EU.

Vous trouverez une déclaration de conformité RED détaillée sur Internet à l'adresse [www.gaggenau.com](http://www.gaggenau.com) sur la page de votre appareil dans les documents supplémentaires.

Bande de 2,4 GHz (2400–2483,5 MHz) : max. 100 mW

Bande de 5 GHz (5150–5350 MHz + 5470–5725 MHz) : max. 50 mW



|    |    |    |    |    |         |    |    |    |
|----|----|----|----|----|---------|----|----|----|
| BE | BG | CZ | DK | DE | EE      | IE | EL | ES |
| FR | HR | IT | CY | LI | LV      | LT | LU | HU |
| MT | NL | AT | PL | PT | RO      | SI | SK | FI |
| SE | NO | CH | TR | IS | UK (NI) |    |    |    |

WLAN (Wi-Fi) de 5 GHz : uniquement destiné à un usage intérieur.

|    |    |    |    |    |    |    |    |
|----|----|----|----|----|----|----|----|
| AL | BA | MD | ME | MK | RS | UK | UA |
|----|----|----|----|----|----|----|----|

WLAN (Wi-Fi) de 5 GHz : uniquement destiné à un usage intérieur.

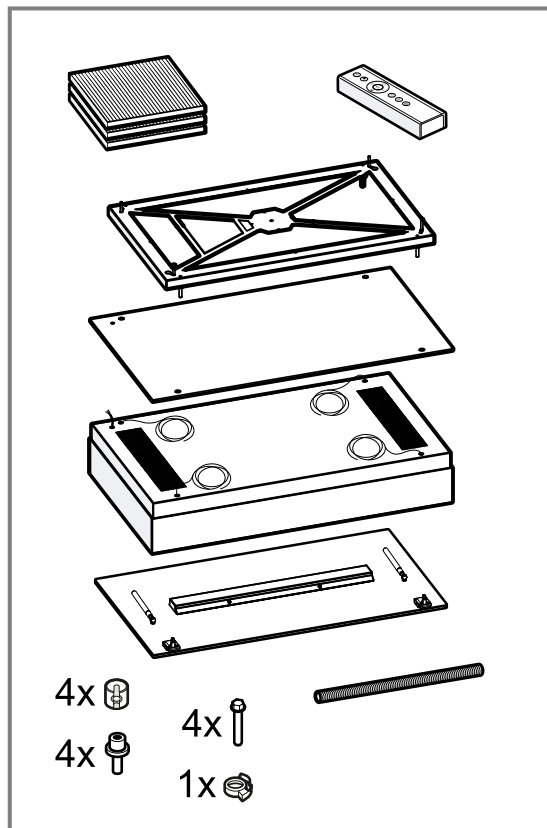
## 16 Instructions de montage

Respectez ces informations lors du montage de l'appareil.



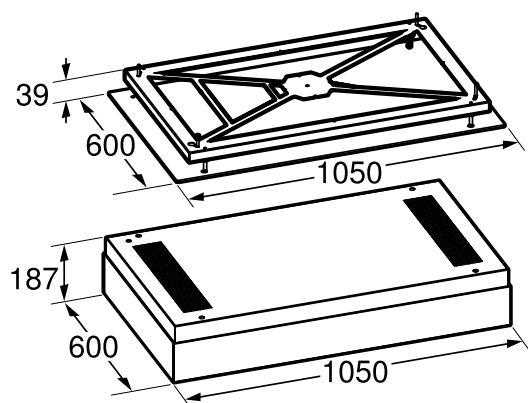
## 16.1 Contenu de la livraison

Après avoir déballé le produit, inspectez toutes les pièces pour détecter d'éventuels dégâts dus au transport et pour vous assurer de l'intégralité de la livraison.



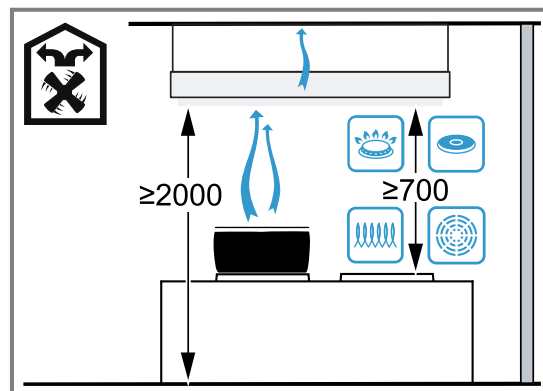
## 16.2 Dimensions de l'appareil

Vous trouverez ici les dimensions de l'appareil



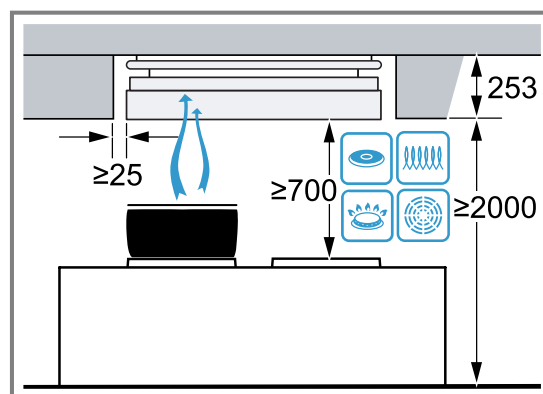
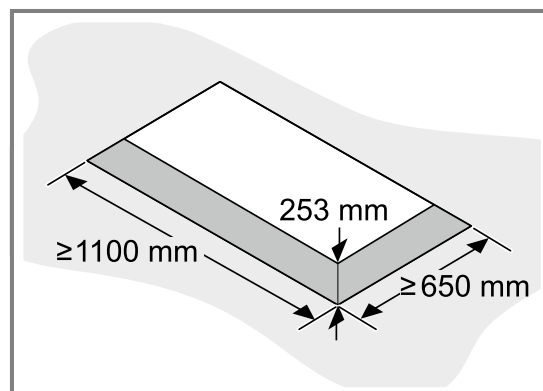
## 16.3 Distances de sécurité

Respectez les distances de sécurité de l'appareil.



### Montage à fleur de plan

**Remarque :** Selon le comportement de cuisson, de l'humidité résiduelle peut encore s'échapper de l'appareil, même après son fonctionnement. Nous recommandons de traiter la découpe dans le plafond de façon préventive avec une peinture qui empêche la formation de moisissures.



## 16.4 Installation en toute sécurité

Respectez les consignes de sécurité lorsque vous installez cet appareil.



**⚠ AVERTISSEMENT – Risque d'asphyxie !**

Les enfants risquent de s'envelopper dans les matériaux d'emballage ou de les mettre sur la tête et de s'étouffer.

- ▶ Conserver les matériaux d'emballage hors de portée des enfants.
- ▶ Ne jamais laisser les enfants jouer avec les emballages.

**⚠ AVERTISSEMENT – Risque d'incendie !**

Les dépôts de graisse dans le filtre à graisse peuvent s'enflammer.

- ▶ Ne travaillez jamais avec une flamme nue à proximité de l'appareil (par ex. ne faites rien flamber).
- ▶ Installez l'appareil à proximité d'un foyer à combustibles solides (par ex. bois ou charbon) uniquement en présence d'un capot fermé et non amovible. Il ne doit pas y avoir de projection d'étincelles.
- ▶ Les distances de sécurité indiquées doivent être respectées, afin d'éviter une accumulation de chaleur.
- ▶ Respectez les indications relatives à vos appareils de cuisson. Si les instructions d'installation de l'appareil de cuisson spécifient une distance différente, tenir toujours compte de la plus grande distance. L'écart maximal s'applique si vous utilisez simultanément des foyers au gaz et à l'électricité.

**⚠ AVERTISSEMENT – Risque de blessure !**

Des pièces à l'intérieur de l'appareil peuvent présenter des arêtes vives.

- ▶ Portez des gants de protection.
- Si l'appareil n'est pas correctement fixé, il risque de tomber.
- ▶ Tous les éléments de fixation doivent être montés solidement et de façon sûre.
- L'appareil est lourd.
- ▶ 2 personnes sont nécessaires pour déplacer l'appareil.
  - ▶ Utilisez exclusivement des moyens appropriés.

L'appareil est lourd.

- ▶ L'appareil ne doit pas être directement monté dans les placoplâtres ou autres matières légères similaires.
- ▶ Pour garantir un montage correct, utilisez un matériau suffisamment stable et adapté à la situation de construction et au poids de l'appareil.

Des modifications sur la construction électrique ou mécanique sont dangereuses et peuvent conduire à des dysfonctionnements.

- ▶ N'effectuez aucune modification sur la construction électrique ou mécanique.
- Les mouvements de vibration sur les appareils utilisant une suspension à câble peuvent exercer une surcharge sur les éléments de fixation. L'appareil peut tomber.

- ▶ Ne soumettez pas l'appareil à des vibrations.

Les mouvements de vibration de l'appareil peuvent occasionner des blessures.

- ▶ Ne soumettez pas l'appareil à des vibrations.
- ▶ Lorsque vous déplacez l'appareil vers le haut et vers le bas, gardez une distance suffisante par rapport à l'appareil.

Les câbles endommagés peuvent rompre.

- ▶ Si les câbles sont endommagés ou si des bruits inhabituels se produisent pendant le mouvement ascendant ou descendant, l'appareil ne doit pas être utilisé.

**ATTENTION !**

Câble endommagé ou ressort cassé dans l'unité de déroulement du câble.

- ▶ L'appareil ne doit plus être utilisé.

**⚠ AVERTISSEMENT – Risque de brûlures !**

Les objets placés sur la table de cuisson peuvent basculer en ouvrant le capot du filtre. Cela peut causer des brûlures.

- ▶ Dégagez la table de cuisson avant d'ouvrir le capot du filtre.

**⚠ AVERTISSEMENT – Risque de blessure !**

Le capot du filtre peut osciller.

- ▶ Ouvrez lentement le capot du filtre.
- ▶ Maintenez ouvert le capot du filtre après l'ouverture, jusqu'à ce qu'il n'oscille plus.
- ▶ Fermez lentement le capot du filtre.

Risque de blessure lors de l'ouverture et de la fermeture de la charnière.

- ▶ Ne posez jamais les doigts dans la zone mobile de la charnière.

**⚠ AVERTISSEMENT – Risque d'électrocution !**

Les composants à arêtes vives à l'intérieur de l'appareil peuvent endommager le câble de raccordement.

- ▶ Ne pincez pas et ne coincez pas le câble de raccordement.

Un appareil endommagé ou un cordon d'alimentation secteur endommagé est dangereux.

- ▶ N'utilisez jamais un appareil endommagé.
- ▶ Ne tirez jamais sur le cordon d'alimentation secteur pour débrancher l'appareil du secteur. Débranchez toujours la fiche du cordon d'alimentation secteur.
- ▶ Si l'appareil ou le cordon d'alimentation secteur est endommagé, débranchez immédiatement le cordon d'alimentation secteur ou coupez le fusible dans le boîtier à fusibles.

▶ Appelez le service après-vente. → Page 78

Les réparations non conformes sont dangereuses.

- ▶ Seul un personnel dûment qualifié peut entreprendre des réparations sur l'appareil.
- ▶ Seules des pièces de rechange d'origine peuvent être utilisées pour réparer l'appareil.
- ▶ En cas d'endommagement du cordon d'alimentation secteur, celui-ci doit être remplacé par un personnel qualifié.

Les installations non conformes sont dangereuses.

- ▶ Pour le raccordement et l'utilisation de l'appareil, respectez impérativement les indications figurant sur la plaque signalétique.
- ▶ L'appareil doit être branché uniquement à une source d'alimentation avec courant alternatif à l'aide d'une prise murale correctement installée et reliée à la terre.
- ▶ Le système à conducteur de protection de l'installation électrique de la maison doit être conforme.
- ▶ N'alimentez jamais l'appareil par l'intermédiaire d'un appareil de commutation externe, par ex. une minuterie ou une télécommande.
- ▶ Si l'appareil est encastré, la fiche du cordon d'alimentation secteur doit être aisément accessible. Si un accès libre est impossible, un dispositif de coupure omnipolaire doit être installé dans l'installation à câblage fixe, conformément aux conditions de la catégorie de surtension III et aux réglementations d'installation.
- ▶ Lors de l'installation de l'appareil, veiller à ce que le cordon d'alimentation secteur ne soit pas coincé ni endommagé.

## ATTENTION !

Dommages de l'équipement dus au câble enroulé.

- ▶ Serrez toujours le câble à l'aide d'une décharge de traction, afin qu'il ne s'enroule pas complètement dans l'appareil.

## 16.5 Indications générales

Prenez en compte les remarques générales lors de l'installation.

- L'installation doit se faire en respectant les prescriptions actuellement en vigueur dans le bâtiment, ainsi que les prescriptions publiées par les compagnies distributrices d'électricité et de gaz.
- Lors de l'évacuation de l'air vicié, il convient de respecter les prescriptions officielles et légales, telles que celles établies par les autorités régionales.
- Pour atteindre l'appareil sans difficulté lors de l'entretien, choisissez un lieu d'installation facilement accessible.
- Les surfaces de l'appareil sont fragiles. Lors de l'installation, évitez de les endommager.

## 16.6 Remarques concernant le branchement électrique

Pour pouvoir connecter l'appareil électriquement en toute sécurité, respectez ces consignes.

### ⚠ AVERTISSEMENT – Risque d'électrocution !

À tout moment, il doit être possible de débrancher l'appareil du réseau électrique. L'appareil doit uniquement être raccordé à une prise de courant de sécurité installée de manière réglementaire.

- ▶ La prise du cordon d'alimentation secteur doit être librement accessible après le montage de l'appareil.
- ▶ Si cela n'est pas possible, un dispositif de coupure omnipolaire doit être installé dans l'installation électrique fixe conformément aux conditions de la catégorie de surtension III et aux prescriptions d'installation.
- ▶ Seul un électricien qualifié est autorisé à procéder à l'installation électrique fixe. Nous vous recommandons d'installer un disjoncteur différentiel (interrupteur FI) dans le circuit d'alimentation de l'appareil.

Les composants à arêtes vives à l'intérieur de l'appareil peuvent endommager le câble de raccordement.

- ▶ Ne pincez pas et ne coincez pas le câble de raccordement.
- Les valeurs de raccordement sont indiquées sur la plaque signalétique. → Page 78
- La ligne de raccordement fait env. 1,30 m de long.
- Cet appareil est conforme aux dispositions CE régissant l'antiparasitage.
- Cet appareil est conforme à la classe de protection 1. Par conséquent, utilisez uniquement cet appareil avec une prise à conducteur de protection.
- Ne branchez pas l'appareil à l'alimentation électrique pendant l'installation.
- Assurez-vous que la protection contre les contacts accidentels est garantie par l'installation.
- Seul un expert agréé peut raccorder l'appareil sans fiche. Il doit appliquer les réglementations du fournisseur d'électricité régional.

## 16.7 Remarques concernant la situation d'encastrement

- Cet appareil s'installe contre le plafond de la cuisine ou contre un faux plafond solidement suspendu.
- Pour l'installation d'accessoires spéciaux supplémentaires, respectez les instructions d'installation jointes.
- Hauteur de plafond recommandée jusqu'à 3,50 m.
- Plus la distance par rapport au foyer est grande, plus l'appareil capte difficilement la vapeur de cuisson. Une distance de maximum 1500 mm est recommandée pour obtenir une puissance optimale.
- La largeur de la hotte aspirante doit être au moins aussi grande que celle de la table de cuisson.
- Pour capter de façon optimale les vapeurs de cuisson, installez l'appareil au centre, au-dessus de la plaque de cuisson.
- Lors de la fixation des câbles, veillez à ce que la distance maximale entre le capot du cadre et le bord supérieur de l'appareil soit de 1,20 m.

## 16.8 Installation

### Vérifier le plafond

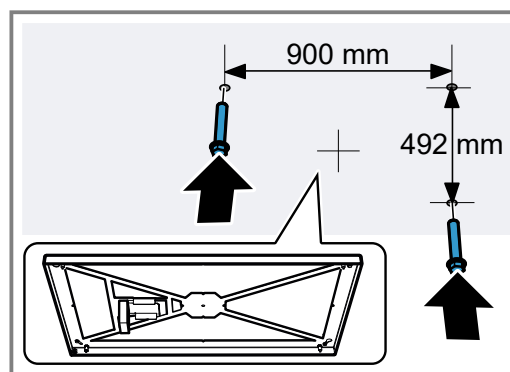
1. Vérifiez que le plafond est horizontal et qu'il a une capacité de charge suffisante.  
Le poids maximal de l'appareil est de 80 kg.  
Ne montez pas l'appareil directement dans les plaques de plâtre ou autres matières légères du plafond surbaissé.
2. La profondeur des trous percés doit correspondre à la longueur des vis.
3. Utilisez les vis fournies uniquement pour des plafonds en béton.
4. Installez l'appareil avec un matériau de fixation suffisamment stable et adapté aux conditions structurales et au poids de l'appareil.
5. Vérifiez que des câbles d'autres appareils ne se trouvent pas sur la zone de découpe.

### Préparer le plafond

1. Couvrez la table de cuisson afin d'éviter tout endommagement.
2. Déterminez la position du cadre en partant du centre de la table de cuisson.
3. Assurez-vous qu'aucune conduite électrique, de gaz ou d'eau ne se trouve au niveau des perçages.
4. Percez quatre trous de 6 mm de diamètre pour la fixation.
5. La profondeur des trous percés doit correspondre à la longueur de la vis.

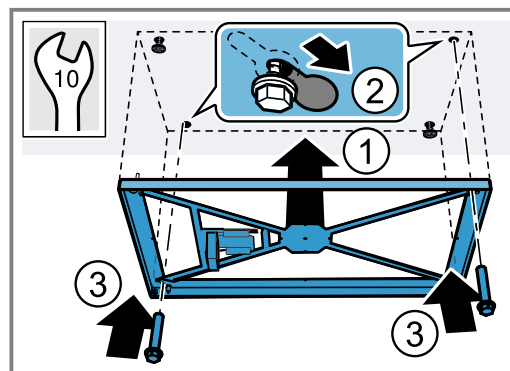
### Monter le cadre

1. Vissez deux vis opposées dans le plafond, jusqu'à ce qu'elles dépassent encore du capot d'env. 7 mm.

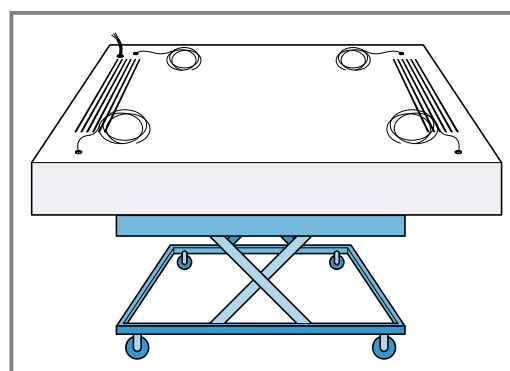


Respectez la position correcte des vis et du cadre.

2. Guidez le cadre à travers les vis du plafond.
3. Déplacez le cadre de façon à ce que les vis puissent s'enclencher et être vissées dans les trous de fixation.



4. Alignez le cadre et vissez-le avec deux autres vis.
5. Placez la plate-forme ciseaux automotrice ou d'autres dispositifs appropriés sous l'appareil.  
Ne placez pas la plate-forme ciseaux automotrice sur la table de cuisson.
6. Positionnez l'appareil sur la plate-forme ciseaux automotrice de manière à ce qu'il repose sur le cadre.



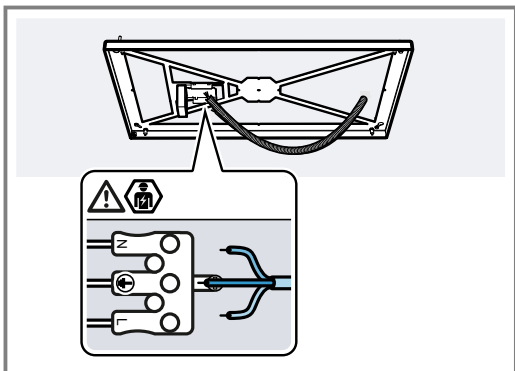
Ne posez pas l'appareil sur les filtres à graisse car ceux-ci pourraient être endommagés.

7. Réglez une distance d'au moins 700 mm entre la table de cuisson et le bord inférieur de l'appareil.  
Lors de la fixation des câbles, veillez à ce que la distance maximale entre le capot du cadre et le bord supérieur de l'appareil soit de 1,20 m.

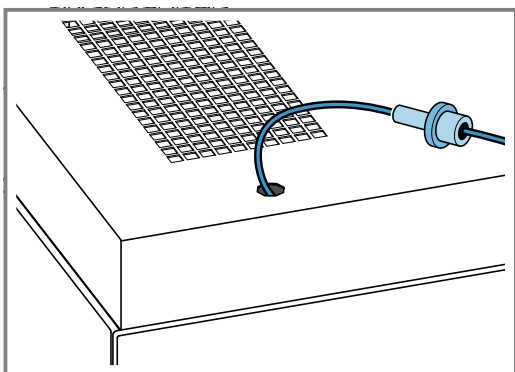
### Brancher l'appareil

1. Tirez le tuyau de protection sur le câble installé.  
Si nécessaire, raccourcissez le tuyau de protection.

2. Branchez le câble du site dans la borne de raccordement.

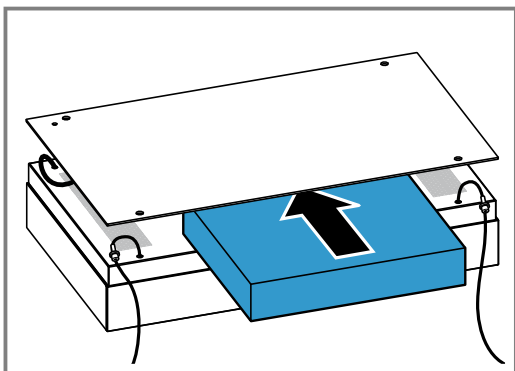


3. Enfilez les quatre câbles dans les bouchons d'obturation.

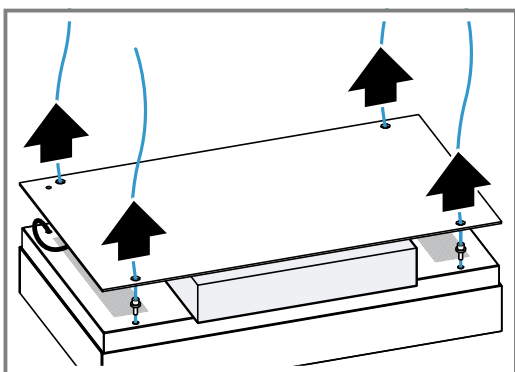


Afin de ne pas endommager l'interrupteur de fin de course de l'appareil, n'insérez pas les bouchons d'obturation dans les ouvertures.

4. Pour protéger l'appareil contre les rayures, placez une barre de distance sur l'appareil et placez le capot du cadre sur celui-ci.



5. Passez les câbles à travers le capot du cadre.

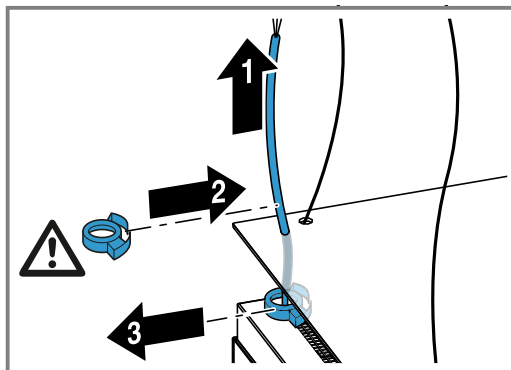


6. **ATTENTION !**

Dommages de l'équipement dus au câble enroulé.  
► Serrez toujours le câble à l'aide d'une décharge de traction, afin qu'il ne s'enroule pas complètement dans l'appareil.

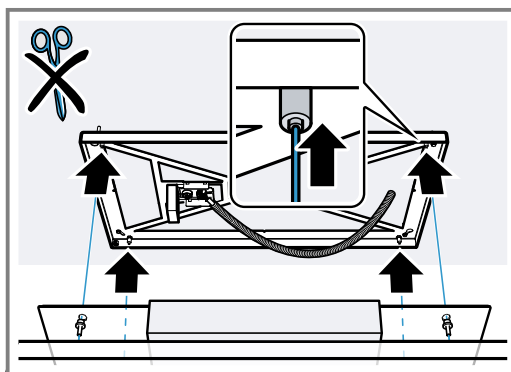
Faites passer le câble côté appareil par l'ouverture du capot du cadre et fixez-le à l'aide de la décharge de traction fournie.

7. Desserrez la décharge de traction sur le câble côté appareil et retirez le câble.



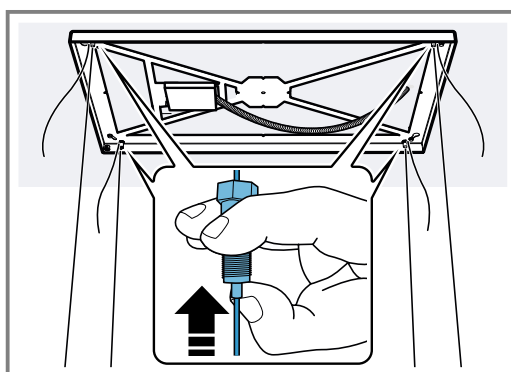
8. Retirez la décharge de traction montée en usine. Conservez la décharge de traction.

9. Enfilez quatre câbles dans le serre-câble et tendez-les uniformément.

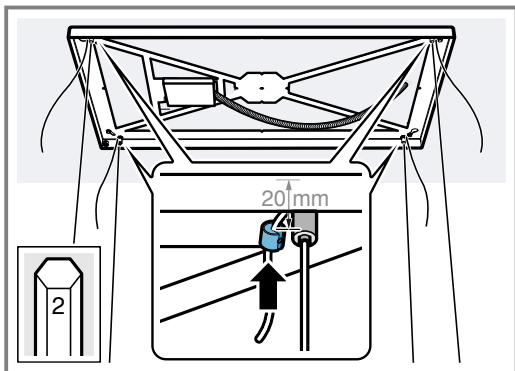


Ne raccourcissez pas les câbles.

10. Réajustez les câbles. Pour cela, libérez l'appareil, relâchez le serre-câble et poussez les câbles vers le haut.

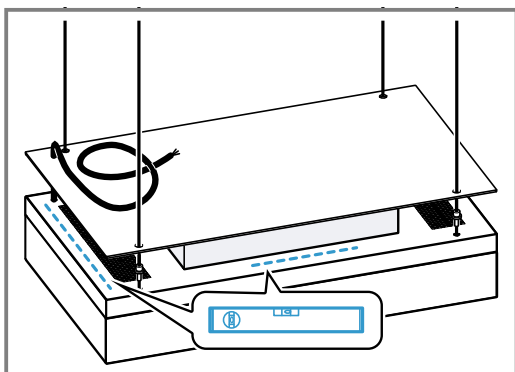


11. Enfillez les quatre pinces de câble fournies et fixez-les à environ 20 mm devant les serre-câbles.



Serrez fermement les vis à la main.

12. Alignez l'appareil à l'aide d'un niveau.



13. Retirez le film protecteur de l'appareil.  
Afin de ne pas endommager l'interrupteur de fin de course de l'appareil, retirez le film protecteur avec précaution au niveau des câbles.

14. Retirez la plate-forme ciseaux automotrice ou d'autres dispositifs appropriés sous l'appareil.

✓ L'appareil est suspendu aux câbles depuis le plafond.

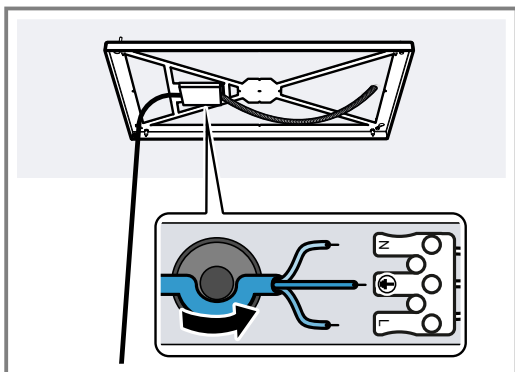
15. Retirez complètement le câble côté appareil.

**16. ATTENTION !**

Domages de l'équipement dus au câble enroulé.

- ▶ Serrez toujours le câble à l'aide d'une décharge de traction, afin qu'il ne s'enroule pas complètement dans l'appareil.

Insérez le câble du côté de l'appareil dans la borne et placez-le dans la décharge de traction.

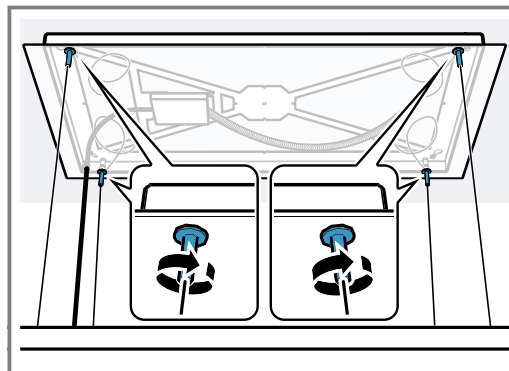


17. Fermez le cache du câble.

18. Soulevez doucement le capot du cadre.

19. Placez les extrémités du câble derrière le capot du cadre.

20. Vissez à la main le capot du cadre avec les bouchons d'obturation.



Afin de ne pas endommager le capot du cadre, n'utilisez aucun outil.

21. Retirez la barre de distance de l'appareil.

22. Rétablissez l'alimentation.

23. Pour démarrer le parcours de référence, appuyez sur la touche de la télécommande  $\wedge$ .

Un parcours de référence détermine la position réelle correcte à l'aide d'un commutateur de référence.

✓ L'appareil se déplace vers le haut.

24. Lorsque l'appareil est déplacé complètement vers le haut, appuyez sur la touche  $\vee$  de la télécommande.

✓ L'appareil se déplace vers le bas.

✓ Le parcours de référence est terminé lorsque l'appareil est déplacé complètement vers le bas.

### Monter le capot du filtre

#### ⚠ AVERTISSEMENT – Risque de blessure !

Des pièces à l'intérieur de l'appareil peuvent présenter des arêtes vives.

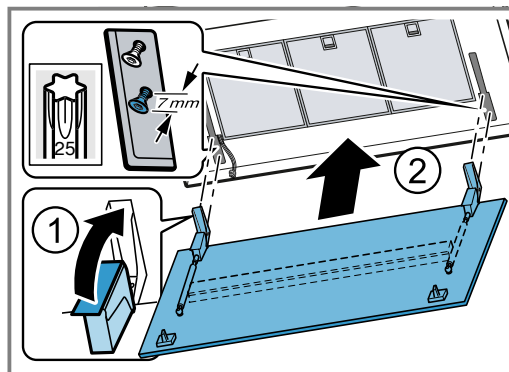
- ▶ Portez des gants de protection.

Risque de blessure lors de l'ouverture et de la fermeture de la charnière.

- ▶ Ne posez jamais les doigts dans la zone mobile de la charnière.

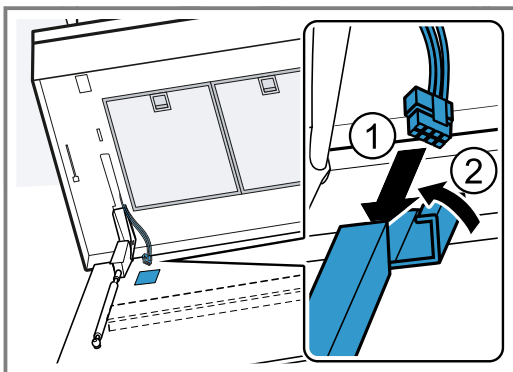
1. Réglez la hauteur de l'appareil à l'aide de la touche  $\wedge$  et de la touche  $\vee$  de la télécommande. Si vous n'avez pas encore effectué un parcours de référence, l'appareil se déplace tout d'abord automatiquement de haut en bas.

2. Ouvrez les charnières du capot du filtre.

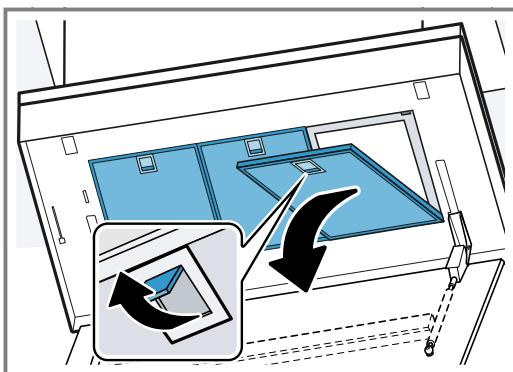


3. Serrez les vis de fixation des charnières.

4. Branchez le câble côté appareil pour l'éclairage.

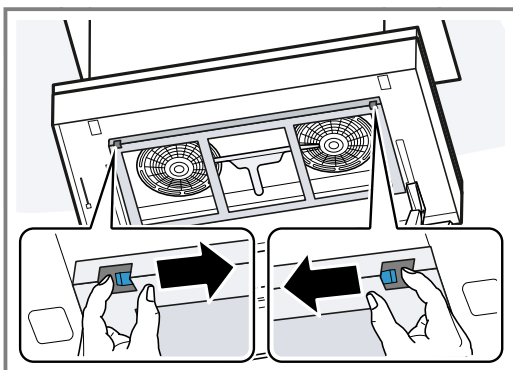


5. Fermez le couvercle de la conduite de câble.  
6. Retirez le filtre à graisse.

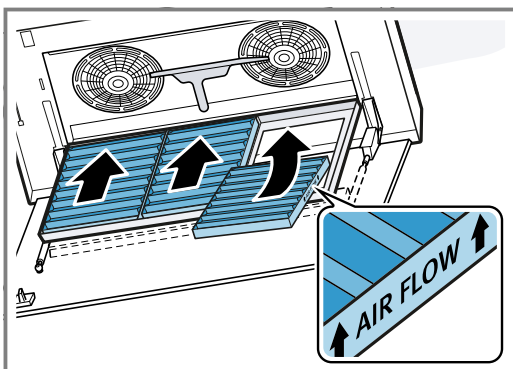


Ne pliez pas le filtre à graisse afin d'éviter tout endommagement.

7. Ouvrez la cartouche du filtre à odeurs.



8. Déballez le filtre à odeurs.  
9. Mettez en place le filtre à odeurs.



Insérez le filtre à odeurs dans le bon sens.

10. Insérez le filtre à graisse.  
Ne pliez pas le filtre à graisse afin d'éviter tout endommagement.

11. Basculez le capot du filtre vers le haut, puis enclenchez-le.

### Démonter l'appareil

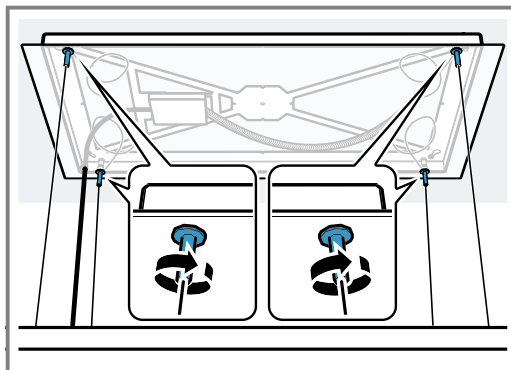
#### ⚠ AVERTISSEMENT – Risque de blessure !

Des pièces à l'intérieur de l'appareil peuvent présenter des arêtes vives.

- ▶ Portez des gants de protection.
1. Couvrez la table de cuisson afin d'éviter tout endommagement.
  2. Appuyez sur la touche  $\nabla$  de la télécommande. L'appareil se déplace complètement vers le bas.
  3. Placez la plate-forme ciseaux automotrice ou d'autres dispositifs appropriés sous l'appareil. Ne placez pas la plate-forme ciseaux automotrice sur la table de cuisson.
  4. Déplacez la plate-forme ciseaux automotrice vers le haut jusqu'à ce que les câbles de l'appareil soient dégagés.

#### Remarques

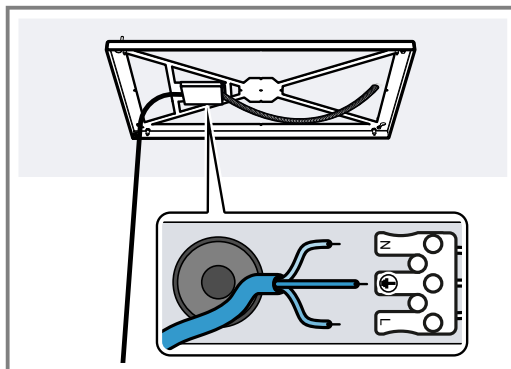
- Positionnez l'appareil sur la plate-forme ciseaux automotrice de manière à ce qu'il repose sur le cadre.
  - Afin de ne pas endommager les filtres à graisse, ne placez pas l'appareil sur les filtres à graisse.
5. Débranchez l'appareil du réseau électrique.
  6. Placez la barre de distance sur l'appareil pour le protéger contre les rayures.
  7. Desserrez soigneusement les vis du capot du cadre.



N'utilisez aucun outil.

**Remarque :** Afin de ne pas endommager l'interrupteur de fin de course, ne laissez pas tomber les bouchons d'obturation dans l'ouverture de l'appareil.

8. Déposez doucement le capot du cadre.
9. Ouvrez le cache du câble sur le côté à l'aide d'un tournevis.
10. Débranchez le câble côté appareil de la borne de raccordement et de la décharge de traction.

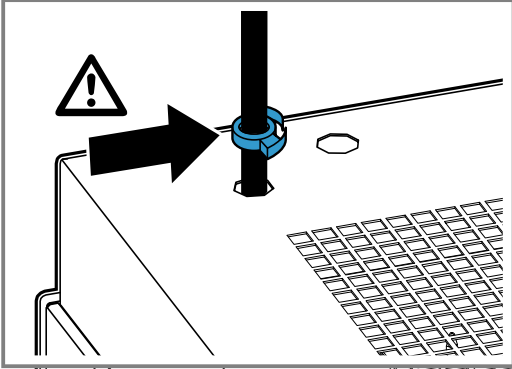


**11. ATTENTION !**

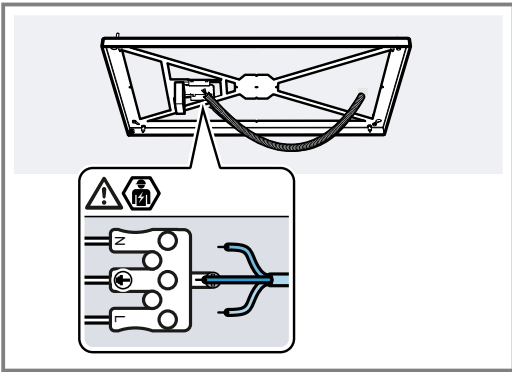
Domages de l'équipement dus au câble enroulé.

- Serrez toujours le câble à l'aide d'une décharge de traction, afin qu'il ne s'enroule pas complètement dans l'appareil.

Fixez le câble du côté de l'appareil avec la décharge de traction de manière à ce qu'il ne s'enroule pas.

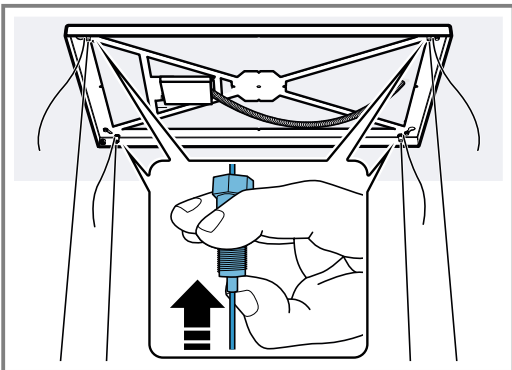


- 12.** Débranchez le câble de la borne de raccordement et retirez le tuyau de protection.



- 13.** Desserrez les quatre pinces de câble.

- 14.** Ouvrez le serre-câble et retirez les câbles.



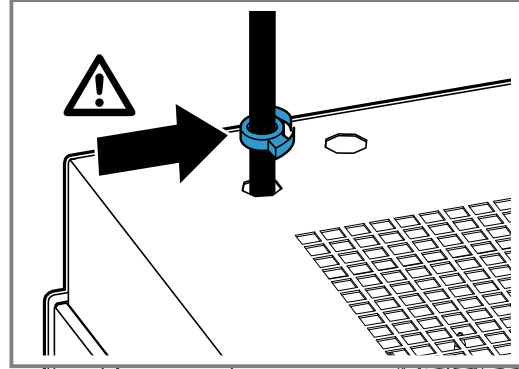
- 15.** Passez les câbles à travers le capot du cadre.

**16. ATTENTION !**

Domages de l'équipement dus au câble enroulé.

- Serrez toujours le câble à l'aide d'une décharge de traction, afin qu'il ne s'enroule pas complètement dans l'appareil.

Faites passer le câble côté appareil par l'ouverture du capot du cadre et fixez-le à l'aide de la décharge de traction fournie.



- 17.** Retirez les vis diagonalement opposées du cadre.

- 18.** Desserrez les deux autres vis diagonalement opposées.

- 19.** Déplacez le cadre et retirez-le.

**Remarque :** Si vous remontez l'appareil après le démontage, réinitialisez l'appareil au réglage usine → Page 73.

**Per ulteriori informazioni, si prega di fare riferimento alla Guida utente digitale.**



## Indice

### MANUALE UTENTE

|      |   |     |
|------|---|-----|
| 1    | <b>Sicurezza</b> .....                        | 88  |
| 2    | <b>Prevenzione di danni materiali</b> .....   | 91  |
| 3    | <b>Tutela dell'ambiente e risparmio</b> ..... | 91  |
| 4    | <b>Modalità di funzionamento</b> .....        | 91  |
| 5    | <b>Conoscere l'apparecchio</b> .....          | 92  |
| 6    | <b>Prima del primo utilizzo</b> .....         | 92  |
| 7    | <b>Comandi di base</b> .....                  | 92  |
| 8    | <b>Home Connect</b> .....                     | 95  |
| 9    | <b>Comando cappa dal piano cottura</b> .....  | 96  |
| 10   | <b>Pulizia e cura</b> .....                   | 96  |
| 11   | <b>Sistemazione guasti</b> .....              | 99  |
| 12   | <b>Smaltimento</b> .....                      | 100 |
| 13   | <b>Servizio di assistenza clienti</b> .....   | 100 |
| 14   | <b>Accessori</b> .....                        | 100 |
| 15   | <b>Dichiarazione di conformità</b> .....      | 101 |
| 16   | <b>ISTRUZIONI PER IL MONTAGGIO</b> .....      | 101 |
| 16.4 | <b>Montaggio sicuro</b> .....                 | 102 |

## 1 Sicurezza

Osservare le seguenti avvertenze di sicurezza.

### 1.1 Avvertenze generali

- Leggere attentamente le presenti istruzioni.
- Conservare le istruzioni e le informazioni sul prodotto per il successivo utilizzo o per il futuro proprietario.
- Non collegare l'apparecchio se ha subito danni durante il trasporto.

### 1.2 Utilizzo conforme all'uso previsto

Questo apparecchio è concepito esclusivamente per l'incasso. Osservare le speciali istruzioni di montaggio.

La sicurezza di utilizzo è garantita solo per l'installazione secondo le regole di buona tecnica riportate nelle istruzioni di montaggio. L'installatore è responsabile del corretto funzionamento nel luogo di installazione.

Utilizzare l'apparecchio soltanto:

- per aspirare il vapore di cottura;
- in case private e in locali chiusi in ambito domestico;
- fino a un'altitudine di massimo 2000 m sul livello del mare.

Non usare l'apparecchio:

- con un timer esterno.

### 1.3 Limitazione di utilizzo

Questo apparecchio può essere utilizzato da bambini di età pari o superiore a 8 anni e da persone con ridotte facoltà fisiche, sensoriali o mentali o prive di sufficiente esperienza e/o conoscenza se sorvegliati o già istruiti in merito all'utilizzo sicuro dell'apparecchio e se hanno compreso i rischi da esso derivanti. I bambini non devono giocare con l'apparecchio.

La pulizia e la manutenzione di competenza dell'utente non devono essere eseguite da bambini, a meno che non abbiano un'età di 15 anni o superiore e non siano sorvegliati. Tenere lontano dall'apparecchio e dal cavo di alimentazione i bambini di età inferiore agli 8 anni.

### 1.4 Utilizzo sicuro

#### AVVERTENZA – Pericolo di soffocamento!

I bambini potrebbero mettersi in testa il materiale di imballaggio o avvolgersi nello stesso, rimanendo soffocati.

- ▶ Tenere lontano il materiale di imballaggio dai bambini.
- ▶ Vietare ai bambini di giocare con materiali d'imballaggio.



I bambini possono inspirare o ingoiare le parti piccole, rimanendo soffocati.

- ▶ Tenere i bambini lontano dalle parti piccole.
- ▶ Non lasciare che i bambini giochino con le parti piccole.

### **⚠ AVVERTENZA – Pericolo di incendio!**

I depositi di grasso presenti negli appositi filtri possono incendiarsi.

- ▶ Non mettere mai in funzione l'apparecchio senza filtro per grassi.
- ▶ Pulire regolarmente il filtro grassi.
- ▶ Non lavorare mai nelle vicinanze dell'apparecchio con fiamme libere (ad es. fiammeggiare).
- ▶ L'installazione dell'apparecchio nelle vicinanze di un focolare per combustibili solidi (ad es. legno o carbone), è consentita solo se questo è dotato di copertura chiusa e non estraibile. Non deve esserci produzione di scintille.

L'olio e il burro caldi si infiammano rapidamente.

- ▶ Controllare costantemente l'olio e il burro caldi
- ▶ e non versare mai acqua sul burro o sull'olio bollenti. Disattivare la zona di cottura. Soffocare le fiamme con un coperchio, una coperta ignifuga o qualcosa di simile.

Le zone di cottura a gas sviluppano molto calore se vengano fatte funzionare senza appoggiarci sopra una stoviglia. Un dispositivo di ventilazione montato sopra può subire danni o addirittura incendiarsi.

- ▶ Utilizzare le zone di cottura a gas solo dopo averci appoggiato sopra una stoviglia. Quando sono in funzione contemporaneamente più zone di cottura a gas si sviluppa molto calore. Un dispositivo di ventilazione montato sopra può subire danni o addirittura incendiarsi.
- ▶ Utilizzare le zone di cottura a gas solo dopo averci appoggiato sopra una stoviglia.
- ▶ Impostare il livello ventola massimo.
- ▶ Non utilizzare mai due zone di cottura a gas contemporaneamente con la fiamma al massimo per oltre 15 minuti. Due zone di cottura a gas corrispondono a un bruciatore grande.
- ▶ Non utilizzare mai un bruciatore grande con più di 5 kW con la fiamma al massimo per oltre 15 minuti, ad es. wok.

- ▶ L'apparecchio deve essere combinato solo con piani di cottura a gas con una potenza totale fino a 18 kW.

### **⚠ AVVERTENZA – Pericolo di ustioni!**

Durante il funzionamento le parti scoperte diventano molto calde.

- ▶ Non toccare mai le parti ad alta temperatura.
- ▶ Tenere lontano i bambini.

Durante il funzionamento l'apparecchio diventa caldo.

- ▶ Lasciarlo raffreddare prima di procedere alla pulizia.

### **⚠ AVVERTENZA – Pericolo di lesioni!**

Alcuni componenti all'interno dell'apparecchio possono essere affilati.

- ▶ Lavare con cura l'interno dell'apparecchio. Gli oggetti collocati sull'apparecchio possono cadere.
- ▶ Non collocare alcun oggetto sull'apparecchio.

Modifiche all'impianto elettrico o meccanico sono pericolose e possono causare anomalie nel funzionamento.

- ▶ Non apportare modifiche all'impianto elettrico o meccanico.

La copertura filtro può oscillare.

- ▶ Aprire lentamente la copertura filtro.
- ▶ Una volta aperta, tenere la copertura filtro fino a quando non oscilla più.
- ▶ Chiudere lentamente la copertura filtro. Pericolo di lesione durante l'apertura e la chiusura delle cerniere.

- ▶ Non toccare mai la zona mobile delle cerniere.

La luce delle spie LED è molto intensa e può danneggiare gli occhi (gruppo di rischio 1).

- ▶ Non guardare direttamente le spie LED accese per un periodo superiore a 100 secondi.

### **⚠ AVVERTENZA – Pericolo di gravi danni alla salute!**

Le batterie possono essere ingerite dai bambini.

- ▶ Tenerle fuori dalla portata e dalla vista dei bambini.
- ▶ L'ingestione può causare ustioni, perforazione dei tessuti molli, fino a provocare la morte. Entro 2 ore dall'ingestione possono verificarsi gravi ustioni. Rivolgersi immediatamente a un medico.

### **⚠ AVVERTENZA – Pericolo di lesioni!**

Le batterie possono essere ingerite dai bambini.

- ▶ Tenerle fuori dalla portata e dalla vista dei bambini.
- ▶ Sorvegliare i bambini durante la sostituzione delle batterie.

Le batterie possono esplodere.

- ▶ Non ricaricare le batterie.
- ▶ Non cortocircuitare le batterie.
- ▶ Non gettare le batterie nel fuoco.

Se, durante la pulizia, l'apparecchio viene azionato tramite l'app Home Connect da parte di un'altra persona, sussiste un elevato pericolo di lesioni.

- ▶ Prima della pulizia staccare l'apparecchio dall'app Home Connect.

### **⚠ AVVERTENZA – Pericolo di scosse elettriche!**

Un apparecchio o un cavo di alimentazione danneggiati costituiscono un pericolo.

- ▶ Non mettere mai in funzione un apparecchio danneggiato.
- ▶ Non tirare mai il cavo di collegamento alla rete elettrica per staccare l'apparecchio dalla rete elettrica. Staccare sempre la spina del cavo di alimentazione.
- ▶ Se l'apparecchio o il cavo di alimentazione è danneggiato, staccare subito la spina di alimentazione del cavo di alimentazione e spegnere il fusibile nella scatola dei fusibili.
- ▶ Rivolgersi al servizio di assistenza clienti.  
→ *Pagina 100*

Gli interventi di riparazione effettuati in modo non appropriato rappresentano una fonte di pericolo.

- ▶ Solo il personale adeguatamente specializzato e formato può eseguire riparazioni sull'apparecchio.
- ▶ Per la riparazione dell'apparecchio possono essere impiegati soltanto pezzi di ricambio originali.
- ▶ Se il cavo di collegamento dell'apparecchio è danneggiato, deve essere sostituito da personale tecnico appositamente formato.

L'infiltrazione di umidità può provocare una scarica elettrica.

- ▶ Prima della pulizia staccare la spina o disattivare il fusibile nella scatola dei fusibili.
- ▶ Non lavare l'apparecchio con pulitori a vapore o idropulitrici.

### **⚠ AVVERTENZA – Pericolo di esplosione!**

I detersivi alcalini altamente corrosivi o ad elevato contenuto di acidi, su componenti in alluminio all'interno della vasca di lavaggio della lavastoviglie, possono provocare esplosioni.

- ▶ Non utilizzare mai detersivi alcalini altamente corrosivi o a elevato contenuto di acidi. In particolare non utilizzare mai detersivi del settore commerciale o industriale su componenti in alluminio, come ad es. il filtro antigrasso delle cappe di aspirazione.

### **⚠ AVVERTENZA – Pericolo di incendio!**

I depositi di grasso presenti negli appositi filtri possono incendiarsi.

- ▶ Pulire regolarmente il filtro grassi.

### **⚠ AVVERTENZA – Pericolo di lesioni!**

Gli interventi di riparazione effettuati in modo non appropriato rappresentano una fonte di pericolo.

- ▶ Solo il personale adeguatamente specializzato e formato può eseguire riparazioni sull'apparecchio.
- ▶ Se l'apparecchio presenta guasti, rivolgersi al servizio di assistenza clienti.  
→ *"Servizio di assistenza clienti", Pagina 100*

I movimenti oscillatori su apparecchi con supporti di sospensione a corda possono sovraccaricare gli elementi di fissaggio. L'apparecchio può cadere.

- ▶ Non fare oscillare l'apparecchio. I movimenti oscillatori dell'apparecchio possono provocare lesioni.
- ▶ Non fare oscillare l'apparecchio.
- ▶ Durante lo spostamento verso l'alto e verso il basso dell'apparecchio, mantenere una distanza sufficiente dall'apparecchio.

### **⚠ AVVERTENZA – Pericolo di scosse elettriche!**

L'infiltrazione di umidità può provocare una scarica elettrica.

- ▶ Non utilizzare panni di spugna bagnati.

## 2 Prevenzione di danni materiali

### 2.1 In generale

Osservare le presenti indicazioni durante l'utilizzo dell'apparecchio.

#### ATTENZIONE!

La condensa può causare danni da corrosione.

- ▶ Accendere sempre l'apparecchio durante la cottura per evitare la formazione di condensa.

Se l'umidità penetra negli elementi di comando, si possono verificare danneggiamenti.

- ▶ Non pulire mai gli elementi di comando con un panno bagnato.

Una pulizia scorretta danneggia le superfici.

- ▶ Attenersi alle istruzioni di pulitura.
- ▶ Non usare prodotti corrosivi o abrasivi.
- ▶ Pulire le superfici in acciaio inox sempre nel verso della spazzolatura.
- ▶ Non usare un detergente per acciaio inox sugli elementi di comando.

L'acqua di condensa che rifluisce può danneggiare l'apparecchio.

- ▶ Il canale di scarico deve essere installato dall'apparecchio verso l'esterno con almeno 1° di pendenza. Se si fa un uso errato degli elementi di design, questi potrebbero rompersi.

- ▶ Non tirare gli elementi di design.
- ▶ Non posizionare o appendere oggetti sugli elementi di design.

Danni al telecomando a causa delle batterie scariche.

- ▶ Rimuovere le batterie quando non si utilizza il telecomando.
- ▶ Smaltire le batterie scariche o difettose in modo sicuro e nel rispetto dell'ambiente.

Danni alle superfici dovuti dalla mancata rimozione della pellicola protettiva.

- ▶ Prima del primo utilizzo, rimuovere la pellicola protettiva da tutti i componenti dell'apparecchio.

## 3 Tutela dell'ambiente e risparmio

### 3.1 Smaltimento dell'imballaggio

I materiali dell'imballaggio sono rispettosi dell'ambiente e possono essere riutilizzati.

- ▶ Smaltire le singole parti distintamente secondo il tipo di materiale.

### 3.2 Risparmio energetico

Osservando queste avvertenze l'apparecchio consuma meno energia elettrica.

Adattare i livelli di aspirazione all'intensità dei vapori di cottura.

- Un livello di aspirazione basso significa un consumo di energia ridotto.
- Impostare il livello intensivo soltanto se necessario.

In caso di vapori di cottura intensi selezionare tempestivamente un livello di aspirazione più elevato.

- Gli odori si distribuiscono minormente nell'ambiente.

Spegnere l'illuminazione quando non è più necessaria.

- Se l'illuminazione è disattivata, non consuma energia.

Pulire o sostituire i filtri rispettando gli intervalli di tempo.

- L'efficacia dei filtri resta inalterata.

Applicare il coperchio di cottura.

- La formazione di vapori di cottura e condensa si riduce.

Utilizzare le funzioni supplementari solo in caso di necessità.

- La disattivazione delle funzioni supplementari riduce il consumo di corrente.

## 4 Modalità di funzionamento

L'indicatore di saturazione deve essere impostato in base alla modalità di funzionamento selezionata e ai filtri utilizzati.

→ *"Impostazione dell'indicazione di saturazione", Pagina 94*

### 4.1 Funzionamento a ricircolo d'aria

L'aria aspirata viene purificata attraverso il filtro anti-grasso e un filtro antiodore e quindi reimpressa nell'ambiente.



Per catturare gli odori nel funzionamento a ricircolo d'aria, è necessario installare un filtro antiodore. Le diverse possibilità di attivazione dell'apparecchio con funzionamento a ricircolo d'aria sono indicate nel catalogo o devono essere richieste al proprio rivenditore specializzato. Gli accessori necessari sono disponibili presso i rivenditori specializzati, tramite il servizio clienti o il punto vendita online.

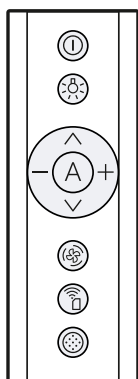
→ *"Accessori", Pagina 100*

## 5 Conoscere l'apparecchio

### 5.1 Elementi di comando

Gli elementi di comando consentono di impostare tutte le funzioni dell'apparecchio e di ottenere informazioni sullo stato di esercizio.

**Consiglio:** Direzione con la maggiore precisione possibile il telecomando sul ricevitore a infrarossi del display a LED.



|   |  |
|---|--|
| ① | Accensione o spegnimento dell'apparecchio                              |
| A | Attivazione o disattivazione del funzionamento automatico <sup>1</sup> |
| ∧ | Spostamento in alto dell'apparecchio                                   |
| ∨ | Spostamento in basso dell'apparecchio                                  |
| + | Aumento del livello ventola  |
| - | Diminuire il livello ventola   |
| ⌘ | Attivazione o disattivazione dell'aspirazione intervallata.            |

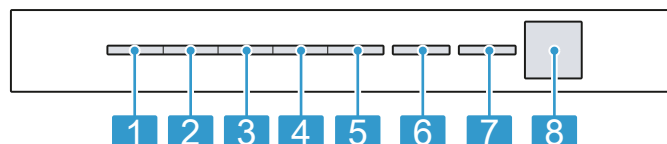
<sup>1</sup> In funzione dell'allestimento dell'apparecchio

|   |   |
|---|---|
| ☀ | Attivazione o disattivazione dell'illuminazione |
| 📶 | Home Connect Stabilimento del collegamento      |
| 🔄 | Ripristino indicatore saturazione del filtro    |

<sup>1</sup> In funzione dell'allestimento dell'apparecchio

### 5.2 Display a LED

Il display a LED indica i valori e le funzioni impostate.



|   |   |
|---|---|
| 1 | Livello ventola 1 / indicatore di saturazione filtro grassi   |
| 2 | Livello ventola 2 / indicatore di saturazione filtro antiodore  |
| 3 | Livello ventola 3   |
| 4 | Modalità intensivo 1  |
| 5 | Modalità intensivo 2  |
| 6 | Funzionamento automatico <sup>1</sup> / ritardo di funzionamento della ventola / aspirazione intervallata |
| 7 | Home Connect  |
| 8 | Ricevitore a infrarossi   |

<sup>1</sup> In funzione dell'allestimento dell'apparecchio

## 6 Prima del primo utilizzo

Effettuare le impostazioni per la prima messa in funzione. Pulire l'apparecchio e gli accessori.

### 6.1 Impostazione della modalità di funzionamento

L'apparecchio è impostato di default sulla modalità di aspirazione a ricircolo.

**Nota:** Per l'uso nel funzionamento a ricircolo d'aria è necessario un ulteriore accessorio.

- ▶ Per l'utilizzo del funzionamento a ricircolo d'aria dovette impostare la modalità di funzionamento.

## 7 Comandi di base

### 7.1 Accensione dell'apparecchio

**Requisito:** Direzione con la maggiore precisione possibile il telecomando sul ricevitore a infrarossi del display a LED.

- ▶ Accendere l'apparecchio con ①.
- ✓ L'apparecchio si avvia sul livello ventola 2.
- ✓ Sull'indicatore del timer si illumina il LED per il livello ventola 2.

- ✓ L'apparecchio si sposta all'ultima posizione memorizzata.

### 7.2 Spegnimento dell'apparecchio

Spegnere l'apparecchio se non viene utilizzato.

- ▶ Spegnere l'apparecchio con ①.

- ✓ Viene acceso il post-funzionamento ventola, sul display a LED lampeggia il LED 6 per il post-funzionamento ventola.
- ✓ L'apparecchio si sposta nella posizione del post-funzionamento ventola.
- ✓ Il sistema di aspirazione si spegne automaticamente dopo circa 10 minuti.
- ✓ L'apparecchio si sposta completamente verso l'alto.

### 7.3 Funzione spostamento

L'apparecchio riconosce l'ultima posizione selezionata e la memorizza automaticamente. Alla prossima accensione, l'apparecchio si sposta in questa posizione se non ne viene impostata un'altra.

**Nota:** Altre impostazioni sulla posizione dell'apparecchio sono disponibili nell'app Home Connect.

#### Spostamento verso il basso dell'apparecchio

- ▶ Premere ∨.
- ✓ L'apparecchio si sposta verso il basso.

**Nota:**

- Premere brevemente ∨ per spostare l'apparecchio verso il basso fino all'ultima posizione memorizzata.
- Tenere premuto ∨ per ca. 3 secondi per spostare completamente verso il basso l'apparecchio.

#### Spostamento verso l'alto dell'apparecchio

- ▶ Premere ∧.
- ✓ L'apparecchio si sposta verso l'alto.

**Nota:**

- Preme brevemente ∧ per spostare l'apparecchio verso l'alto fino all'ultima posizione memorizzata.
- Tenere premuto ∧ per ca. 3 secondi per spostare completamente verso l'alto l'apparecchio.

### 7.4 Impostazione del livello ventola

- ▶ Premere + o -.
- ✓ Sul display a LED si accende il LED del livello ventola selezionato.

### 7.5 Attivazione della modalità Intensivo

Se si sviluppano odori o fumi particolarmente forti, è possibile utilizzare la modalità intensivo.

**Nota:** La modalità Intensivo 1 può essere impostata nell'app Home Connect.

- ▶ Premere + finché sul relativo display non si accende il LED 5 per la modalità intensivo 2.
- ✓ Dopo circa 6 minuti, l'apparecchio passa automaticamente al livello di aspirazione 3.

### 7.6 Spegnimento della modalità intensivo

- ▶ Premere il tasto — per impostare un altro livello ventola.

### 7.7 Attivazione del ritardo di funzionamento della ventola

In post-funzionamento, l'apparecchio resta in funzione ancora per qualche tempo prima di arrestarsi automaticamente. Il post-funzionamento elimina gli odori residui e serve ad asciugare il filtro odori dopo il processo di cottura.

- ✓ Sull'indicatore del timer si illumina il LED 1 per il livello ventola. Il LED 6 lampeggia per il post-funzionamento ventola.
- ✓ L'apparecchio si spegne automaticamente dopo ca. 10 minuti.

### 7.8 Spegnimento del post-funzionamento ventola

- ▶ Premere ①.
- ✓ Il post-funzionamento della ventola viene terminato anticipatamente.

### 7.9 Attivazione dell'aspirazione intervallata

Nell'aspirazione intervallata il sistema di aspirazione si attiva automaticamente per ca. 6 minuti ogni ora.

**Nota:** Nell'app Home Connect è possibile impostare in modo personalizzato durata e livello di aspirazione.

- ▶ Premere ④.
- ✓ Nel display il LED 6 lampeggia di continuo, il LED del livello ventola selezionato si accende sull'apparecchio.
- ✓ Non appena il tempo di ventilazione è terminato, il LED del livello ventola selezionato si spegne. Il LED 6 continua a lampeggiare.

### 7.10 Disattivazione dell'aspirazione intervallata

- ▶ Premere ④.

### 7.11 Attivazione del funzionamento automatico<sup>1</sup>


Il livello ventola ottimale viene impostato automaticamente con l'ausilio di un sensore.

- ▶ Premere A.
- ✓ Sul display LED si illumina il LED 6 per il funzionamento automatico.

### 7.12 Disattivazione del funzionamento automatico<sup>1</sup>

- ▶ Premere A.
- ✓ L'apparecchio ritorna al livello di aspirazione precedentemente impostato.
- ✓ Il sistema di aspirazione si disattiva automaticamente se il sensore non percepisce più alcuna modifica della qualità dell'aria nell'ambiente.
- ✓ Il funzionamento automatico gira per al massimo 4 ore.

<sup>1</sup> In funzione dell'allestimento dell'apparecchio

**Nota:** Se la modalità automatica viene terminata con il tasto , l'apparecchio si sposta in posizione di post-funzionamento. L'apparecchio si spegne automaticamente dopo ca. 10 minuti e si sposta completamente verso l'alto.

### 7.13 Sensibilità del sensore <sup>1</sup>


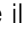

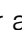
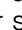
Durante il funzionamento automatico un sensore dell'apparecchio riconosce l'intensità degli odori di cottura e frittura. A seconda dell'impostazione della sensibilità del sensore, il livello ottimale della ventola si attiva automaticamente.

Nel caso in cui il controllo dei sensori reagisca in modo troppo rapido o troppo lento, modificare l'impostazione della sensibilità.

- Impostazione di fabbrica: livello ventola 3
- Impostazione minima: livello ventola 1
- Impostazione massima: livello ventola 5

### 7.14 Impostazione della sensibilità del sensore<sup>1</sup>

**Requisito:** L'apparecchio è spento.

1. Tenere premuti  e A per circa 3 secondi.
  2. Premere il tasto  o  per modificare l'impostazione.  
Per annullare l'impostazione premere il tasto .
  3. Per salvare l'impostazione tenere premuti  e A per circa 3 secondi.  
Oppure attendere circa 10 secondi finché l'impostazione non viene salvata automaticamente.
- ✓ Non appena l'impostazione è memorizzata, si sente un segnale acustico.

### 7.15 Indicazione di saturazione

Se i filtri antigrasso o i filtri antiiodori sono saturi, i simboli corrispondenti lampeggiano dopo lo spegnimento dell'apparecchio.

**Nota:** L'indicazione di saturazione può essere impostata in base al filtro utilizzato nell'app Home Connect.

Pulire i filtri antigrasso saturi, osservando le relative indicazioni riportate nelle presenti istruzioni.







Cambiare i filtri antiiodori saturi, osservando le indicazioni riportate nelle istruzioni accluse.

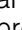
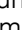
In caso di filtri antiiodori rigenerabili, osservare le indicazioni riportate nelle istruzioni accluse.




### 7.16 Impostazione dell'indicazione di saturazione

L'indicazione di saturazione deve essere impostata in base al filtro utilizzato.

**Requisito:** L'apparecchio è spento.

1. Tenere premuti  e  per circa 3 secondi.
  - Per impostare il funzionamento a ricircolo d'aria (filtro non rigenerabile) premere  /  finché il LED 2 sul display non si accende.
  - Per impostare il funzionamento a ricircolo d'aria (filtro rigenerabile) premere  /  finché il LED 3 sul display non si accende.


- Per passare nuovamente il comando elettronico al funzionamento senza filtro a ricircolo d'aria, premere  /  finché il LED 1 sul display non si accende.

2. Per salvare l'impostazione, tenere premuti  e  per circa 3 secondi.  
Oppure attendere circa 10 secondi finché l'impostazione non viene salvata automaticamente.  
Per annullare l'impostazione premere il tasto .
- ✓ Non appena l'impostazione è memorizzata, si sente un segnale acustico.

### 7.17 Reset dell'indicazione di saturazione

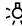
È possibile ripristinare l'indicazione di saturazione dopo la pulizia del filtro antigrasso o dopo il cambio del filtro odori.

**Requisiti**

- Dopo aver spento l'apparecchio, il LED 1 per l'indicazione di saturazione dei filtri per grassi e/o il LED 2 per l'indicazione di saturazione dei filtri degli odori lampeggia sul display a LED.
  - Viene emesso un segnale acustico ripetuto.
    - ▶ Premere .
- ✓ L'indicazione di saturazione è resettata.

### 7.18 Attivazione dell'illuminazione

L'illuminazione può essere attivata o disattivata in modo indipendente dal sistema di aspirazione.

- ▶ Premere .

### 7.19 Disattivazione dell'illuminazione

- ▶ Spegnerne l'illuminazione con .

### 7.20 Regolazione della luminosità








- ▶ Mantenere premuto .

**Nota:** Le impostazioni relative alla temperatura di colore sono disponibili nell'app Home Connect se l'apparecchio dispone di questa funzione.

### 7.21 Attivazione del tono tasti

I toni tasti possono essere accesi.

**Requisito:** L'apparecchio è spento.

1. Tenere premuti  e  per circa 3 secondi.
    - ✓ Sul display si accende il LED dell'impostazione attualmente selezionata.
  2. Premere  o  finché non si accende il LED 1 sul display.  
Per annullare l'impostazione premere il tasto .
  3. Per salvare l'impostazione tenere premuti  e  per circa 3 secondi.  
Oppure attendere circa 10 secondi finché l'impostazione non viene salvata automaticamente.
- ✓ Non appena l'impostazione è memorizzata, si sente un segnale acustico.

### 7.22 Spegnimento del tono tasti

È possibile spegnere il tono tasti.

<sup>1</sup> In funzione dell'allestimento dell'apparecchio

**Nota:** Il tono tasto dell'apparecchio è sempre acceso e non può essere spento.

**Requisito:** L'apparecchio è spento.

1. Tenere premuti  $\text{⓪}$  e  $\text{—}$  per circa 3 secondi.
  - ✓ Sul display si accende il LED dell'impostazione attualmente selezionata.
2. Premere  $\text{+}$  o  $\text{—}$  finché non si accende il LED 2 sul display.
 

Per annullare l'impostazione premere il tasto  $\text{⓪}$ .
3. Per salvare l'impostazione tenere premuti  $\text{⓪}$  e  $\text{—}$  per circa 3 secondi.
 

Oppure attendere circa 10 secondi finché l'impostazione non viene salvata automaticamente.

  - ✓ Non appena l'impostazione è memorizzata, si sente un segnale acustico.

## 8 Home Connect

L'apparecchio è collegabile in rete. Collegare l'apparecchio a un terminale mobile per gestire le funzioni con l'app Home Connect, per configurare le impostazioni di base o per monitorare lo stato di esercizio attuale. I servizi Home Connect non sono disponibili in tutti i Paesi. La disponibilità della funzione Home Connect dipende dalla disponibilità dei servizi Home Connect nel proprio Paese. Ulteriori informazioni al riguardo sono disponibili su: [www.home-connect.com](http://www.home-connect.com).

L'app Home Connect guiderà attraverso l'intera procedura di accesso. Seguire le istruzioni indicate all'interno dell'app Home Connect per configurare le impostazioni.

Se l'apparecchio non è collegato alla rete domestica, funziona come un apparecchio senza collegamento alla rete e può essere comandato dal telecomando.

**Consiglio:** Osservare anche le avvertenze presenti nell'app Home Connect.

### Note

- Osservare le avvertenze di sicurezza delle presenti istruzioni per l'uso e accertarsi che vengano rispettate quando l'apparecchio viene utilizzato mediante l'app Home Connect.
 

→ "Sicurezza", Pagina 88
- I comandi impartiti direttamente sull'apparecchio hanno sempre la priorità. Quando l'apparecchio viene comandato direttamente, i comandi tramite l'app Home Connect non sono disponibili.
- L'apparecchio, collegato in modalità stand-by in rete, necessita al massimo di 2 W.
- Se per un collegamento alla rete domestica è necessario un indirizzo MAC dell'apparecchio; tale indirizzo si trova accanto alla targhetta. → Pagina 100

### 8.1 Configurazione dell'app Home Connect

1. Installare l'app Home Connect sul dispositivo mobile.
2. Avviare l'app Home Connect e configurare l'accesso a Home Connect.
 

L'app Home Connect guiderà attraverso l'intera procedura di accesso.

### 7.23 Ripristino delle impostazioni di fabbrica dell'apparecchio

**Requisito:** Se a seguito dello smontaggio, l'apparecchio viene rimontato, ripristinare le impostazioni di fabbrica dell'apparecchio affinché la corsa di riferimento venga correttamente eseguita.

- ▶ Tenere premuti  $\text{⓪}$ , A e  $\text{⊙}$ .
- ✓ La corsa di riferimento viene avviata e si rileva la posizione effettiva corretta dell'apparecchio sulla base del selettore di riferimento.

### 8.2 Configurazione di Home Connect

#### Requisiti

- L'apparecchio è spento.
  - Si ha un terminale mobile con sistema operativo iOS o Android, ad es. uno smartphone.
  - L'app Home Connect è configurata sul dispositivo mobile.
  - L'apparecchio è coperto dalla rete domestica WLAN (Wi-Fi) nel luogo d'installazione.
  - Il terminale mobile e l'apparecchio si trovano nel raggio dal segnale WLAN della rete domestica dell'utente.
1. Aprire l'app Home Connect e fare la scansione del codice QR qui di seguito.



2. Seguire le istruzioni dell'app Home Connect.

### 8.3 Reset del collegamento

È sempre possibile ripristinare il collegamento memorizzato con la rete domestica e con Home Connect.

- ▶ Tenere premuto A e  $\text{+}$  finché sul display non si spegne il LED 7.
- ✓ Viene emesso un segnale acustico.

### 8.4 Aggiornamento del software

Con la funzione di aggiornamento del software si aggiorna il software dell'apparecchio, per esempio a fini di ottimizzazione, eliminazione di guasti, per aggiornamenti rilevanti per la sicurezza, nonché per funzioni e servizi aggiuntivi.

È essenziale essere registrati come utenti di Home Connect, che l'app sia installata sul proprio dispositivo mobile e che sia stato effettuato il collegamento al server Home Connect.

Non appena è disponibile un aggiornamento del software, l'app Home Connect fornisce la notifica; l'aggiornamento del software può essere avviato dall'app. Al termine del download è possibile avviare l'installazione tramite l'app Home Connect se è attivo il collegamento alla rete domestica WLAN (Wi-Fi). Ad installazione avvenuta, si viene informati tramite l'app Home Connect.

#### Note

- L'aggiornamento del software consiste in due fasi.
  - La prima fase è il download.
  - La seconda fase è l'installazione sull'apparecchio.
- Durante il download è possibile continuare a utilizzare l'apparecchio. In base alle impostazioni personali effettuate nell'app, gli aggiornamenti del software possono anche essere scaricati automaticamente.
- L'installazione richiede alcuni minuti. Durante l'installazione non è possibile utilizzare l'apparecchio.
- In caso di aggiornamento rilevante per la sicurezza, si consiglia di effettuare l'installazione il prima possibile.

### 8.5 Ricerca guasti remota

Il servizio di assistenza clienti può accedere all'apparecchio mediante la ricerca guasti remota, se lo si richiede espressamente al servizio di assistenza, se l'ap-

parecchio è collegato al server Home Connect e se la funzione Ricerca guasti remota è disponibile nel Paese in cui si utilizza l'apparecchio.

**Consiglio:** Ulteriori informazioni e avvertenze sulla disponibilità della funzione Ricerca guasti remota nel Paese desiderato sono contenute nell'area Servizio/Assistenza del sito web locale: [www.home-connect.com](http://www.home-connect.com).

### 8.6 Protezione dei dati

Seguire le indicazioni sulla protezione dei dati.

Con il primo collegamento dell'apparecchio a una rete domestica connessa a Internet, l'apparecchio trasmette le seguenti categorie di dati al server Home Connect (prima registrazione):

- Identificativo univoco dell'apparecchio (costituito dai codici dell'apparecchio e dall'indirizzo MAC del modulo di comunicazione Wi-Fi installato).
- Certificato di sicurezza del modulo di comunicazione Wi-Fi (per la protezione informatica della connessione).
- La versione attuale del software e dell'hardware dell'elettrodomestico.
- Stato di un eventuale ripristino delle impostazioni di fabbrica.

La prima registrazione prepara l'apparecchio per l'utilizzo delle funzionalità Home Connect ed è necessaria soltanto nel momento in cui si desidera utilizzare le funzionalità Home Connect per la prima volta.

**Nota:** Osservare che le funzionalità Home Connect sono utilizzabili solo in abbinamento all'app Home Connect. Le informazioni sulla tutela dei dati possono essere richiamate nell'app Home Connect.

---

## 9 Comando cappa dal piano cottura

Questo apparecchio può essere collegato a un piano cottura abbinato, consentendo quindi di comandare le funzioni del vostro apparecchio dal piano cottura. Se il piano cottura e la cappa sono abilitati a Home Connect, collegarli nell'app Home Connect. A tal proposito collegarli entrambi a Home Connect e seguire le istruzioni nell'app.

#### Note

- Osservare le avvertenze di sicurezza delle istruzioni per l'uso del vostro apparecchio e accertarsi che vengano rispettate quando l'apparecchio viene utilizzato mediante il comando cappa dal piano cottura.
- Il funzionamento del vostro apparecchio ha sempre la priorità. In questo intervallo di tempo il funzionamento tramite il comando cappa dal piano cottura non è disponibile.
- È possibile creare il collegamento con il piano di cottura soltanto mediante l'app Home Connect. Altri metodi di collegamento non sono più supportati.

---

## 10 Pulizia e cura

Per mantenere a lungo l'apparecchio in buone condizioni, sottoporlo a una cura e a una manutenzione scrupolose.

### 10.1 Detergenti

I detergenti adatti sono disponibili presso il servizio clienti o il punto vendita online.

#### **AVVERTENZA – Pericolo di scosse elettriche!**

L'infiltrazione di umidità può provocare una scarica elettrica.

- ▶ Prima della pulizia staccare la spina o disattivare il fusibile nella scatola dei fusibili.
- ▶ Non lavare l'apparecchio con pulitori a vapore o idropulitrici.

#### **AVVERTENZA – Pericolo di ustioni!**

Durante il funzionamento l'apparecchio diventa caldo.

- ▶ Lasciarlo raffreddare prima di procedere alla pulizia.



**ATTENZIONE!**

I detersivi non appropriati possono danneggiare le superfici dell'apparecchio.

- ▶ Non usare prodotti corrosivi o abrasivi.
- ▶ Non utilizzare detersivi a elevato contenuto di alcol,
- ▶ Non utilizzare spugnette dure o abrasive.
- ▶ Utilizzare detersivi per i vetri, raschietti o prodotti per l'acciaio inox solo se consigliati all'interno delle indicazioni per la pulizia del rispettivo pezzo.
- ▶ Lavare accuratamente i panni di spugna prima di utilizzarli.

**10.2 Pulizia dell'apparecchio**

Pulire l'apparecchio come indicato, in modo da non danneggiare le diverse superfici e i diversi componenti eseguendo una pulizia errata o utilizzando detersivi non idonei.

**⚠ AVVERTENZA – Pericolo di esplosione!**

I detersivi alcalini altamente corrosivi o ad elevato contenuto di acidi, su componenti in alluminio all'interno della vasca di lavaggio della lavastoviglie, possono provocare esplosioni.

- ▶ Non utilizzare mai detersivi alcalini altamente corrosivi o a elevato contenuto di acidi. In particolare non utilizzare mai detersivi del settore commerciale o industriale su componenti in alluminio, come ad es. il filtro antigrasso delle cappe di aspirazione.

**⚠ AVVERTENZA – Pericolo di scosse elettriche!**

L'infiltrazione di umidità può provocare una scarica elettrica.

- ▶ Prima della pulizia staccare la spina o disattivare il fusibile nella scatola dei fusibili.
- ▶ Non lavare l'apparecchio con pulitori a vapore o idropulitrici.

**⚠ AVVERTENZA – Pericolo di ustioni!**

Durante il funzionamento l'apparecchio diventa caldo.

- ▶ Lasciarlo raffreddare prima di procedere alla pulizia.

**⚠ AVVERTENZA – Pericolo di lesioni!**

Alcuni componenti all'interno dell'apparecchio possono essere affilati.

- ▶ Lavare con cura l'interno dell'apparecchio.
- Se, durante la pulizia, l'apparecchio viene azionato tramite l'app Home Connect da parte di un'altra persona, sussiste un elevato pericolo di lesioni.
- ▶ Prima della pulizia staccare l'apparecchio dall'app Home Connect.

**1.** Osservare le informazioni relative ai prodotti per la pulizia.

→ "Detersivi", Pagina 96

**2.** A seconda della superficie pulire come segue:

- Pulire le superfici in acciaio inox seguendo la direzione di spazzolatura con un panno di spugna e una soluzione di lavaggio calda.
- Pulire le superfici smaltate con soluzione di lavaggio calda e un panno di spugna.
- Pulire l'alluminio utilizzando un panno morbido e un detersivo per i vetri.
- Pulire le parti in plastica utilizzando un panno morbido e un detersivo per i vetri.
- Pulire le parti in vetro utilizzando un panno morbido e un detersivo per i vetri.

**3.** Asciugare con un panno morbido.

**4.** Per le superfici in acciaio inox, stendere uno strato sottile di detersivo per acciaio inox con un panno morbido.

I prodotti per acciaio inox sono disponibili presso il servizio clienti o il punto vendita online.

**10.3 Pulizia degli elementi di comando e degli indicatori****⚠ AVVERTENZA – Pericolo di scosse elettriche!**

L'infiltrazione di umidità può provocare una scarica elettrica.

- ▶ Non utilizzare panni di spugna bagnati.

**1.** Osservare le informazioni relative ai prodotti per la pulizia.

→ "Detersivi", Pagina 96

**2.** Pulire con un panno di spugna umido e una soluzione di lavaggio calda.

**3.** Asciugare con un panno morbido.

**10.4 Lavaggio dei filtri antigrasso in lavastoviglie**

I filtri antigrasso filtrano il grasso contenuto nel vapore. Per garantire l'adeguato assorbimento di grassi è necessario sostituire o pulire periodicamente i filtri. Consigliamo di pulire il filtro antigrasso ogni 2 mesi.

**⚠ AVVERTENZA – Pericolo di incendio!**

I depositi di grasso presenti negli appositi filtri possono incendiarsi.

- ▶ Pulire regolarmente il filtro grassi.

**ATTENZIONE!**

I filtri antigrasso possono danneggiarsi se si incastrano all'interno della lavastoviglie.

- ▶ Non incastrare i filtri antigrasso.

**Nota:** In caso di lavaggio in lavastoviglie, possono verificarsi leggere alterazioni di colore. Le variazioni cromatiche non influiscono in alcun modo sul funzionamento dei filtri antigrasso.

**Requisito:** I filtri antigrasso sono smontati.

**1.** Osservare le informazioni relative ai prodotti per la pulizia.

→ "Detersivi", Pagina 96

**2.** Riporre i filtri antigrasso nella lavastoviglie senza fissarli.

Non lavare il filtro antigrasso molto sporco insieme alle altre stoviglie.

In caso di sporco ostinato è possibile utilizzare uno sgrassatore. Gli sgrassatori sono disponibili presso il servizio clienti o il punto vendita online.

**3.** Avviare la lavastoviglie.

Per l'impostazione della temperatura selezionare al massimo 70°C.

**4.** Lasciare asciugare i filtri antigrasso.

**10.5 Pulizia dei filtri antigrasso**

I filtri antigrasso filtrano il grasso contenuto nel vapore. Per garantire l'adeguato assorbimento di grassi è necessario sostituire o pulire periodicamente i filtri. Consigliamo di pulire il filtro antigrasso ogni 2 mesi.

**⚠ AVVERTENZA – Pericolo di incendio!**

I depositi di grasso presenti negli appositi filtri possono incendiarsi.

- ▶ Pulire regolarmente il filtro grassi.

**Requisito:** I filtri antigrasso sono smontati.

1. Osservare le informazioni relative ai prodotti per la pulizia.  
→ "Detergenti", Pagina 96
2. Mettere i filtri antigrasso a bagno in una soluzione di lavaggio calda.  
In caso di sporco ostinato è possibile utilizzare uno sgrassatore. Gli sgrassatori sono disponibili presso il servizio clienti o il punto vendita online.
3. Pulire i filtri antigrasso con una spazzola.
4. Sciacquarli accuratamente.
5. Lasciare asciugare i filtri antigrasso.

**10.6 Montaggio del filtro antigrasso**

**ATTENZIONE!**

La caduta del filtro antigrasso può causare il danneggiamento del piano cottura sottostante.

- ▶ Con una mano, afferrare il filtro antigrasso da sotto.

1. Inserire il filtro per grassi.
2. Sollevare i filtri per grassi e innestare i bloccaggi.
3. Accertarsi che i bloccaggi si innestino in posizione.
4. Chiudere la copertura filtro.
5. Accertarsi che i bloccaggi della copertura filtro si innestino in posizione.

**10.7 Filtro antiodore per funzionamento a ricircolo d'aria**

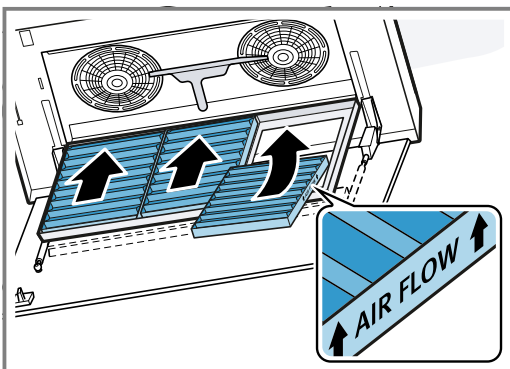
I filtri antiodore sono disponibili presso il servizio clienti o il punto vendita online. Utilizzare solo filtri antiodore originali.

→ "Accessori", Pagina 100

**Sostituzione del filtro antiodore**

**Requisito:** I filtri antigrasso sono smontati.

1. Rimuovere i filtri antiodore.
2. Togliere dalla confezione i nuovi filtri antiodore.
3. Inserire i filtri antiodore.



Inserire il filtro antiodore nella posizione corretta.

4. → "Montaggio del filtro antigrasso", Pagina 98.

**10.8 Sostituzione delle batterie del telecomando**

**⚠ AVVERTENZA – Pericolo di lesioni!**

Le batterie possono essere ingerite dai bambini.

- ▶ Tenerle fuori dalla portata e dalla vista dei bambini.
- ▶ Sorvegliare i bambini durante la sostituzione delle batterie.

Le batterie possono esplodere.

- ▶ Non ricaricare le batterie.
- ▶ Non cortocircuitare le batterie.
- ▶ Non gettare le batterie nel fuoco.

**ATTENZIONE!**

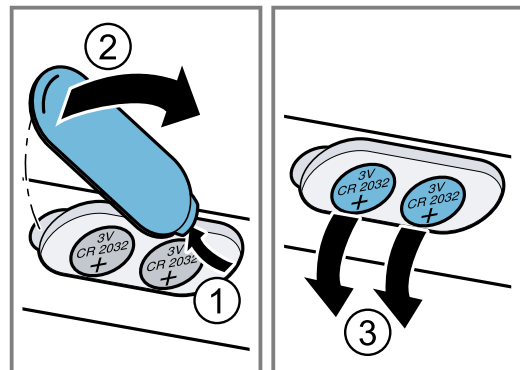
Uso improprio delle batterie.

- ▶ I morsetti non devono essere messi in cortocircuito.
- ▶ Usare solo batterie del tipo indicato.
- ▶ Non utilizzare insieme tipi di batterie diversi.
- ▶ Non utilizzare insieme batterie nuove e usate.
- ▶ Non utilizzare batterie ricaricabili.

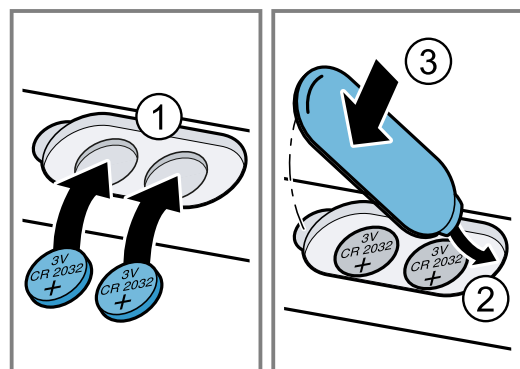
Le batterie scariche danneggiano il telecomando.

- ▶ Rimuovere le batterie quando non si utilizza il telecomando.
- ▶ Smaltire le batterie scariche o difettose in modo sicuro e nel rispetto dell'ambiente.

1. Rimuovere la copertura. ① ②
2. Estrarre le batterie scariche.③



3. Inserire le batterie nuove (tipo 3 V CR 2032).①
4. Chiudere la copertura. ② ③



5. Smaltire le batterie usate nel rispetto dell'ambiente.

# 11 Sistemazione guasti

I guasti minori possono essere sistemati autonomamente dall'utente. Utilizzare le informazioni per la sistemazione dei guasti prima di contattare il servizio di assistenza clienti. In questo modo si evitano costi non necessari.

## **⚠ AVVERTENZA – Pericolo di lesioni!**

Gli interventi di riparazione effettuati in modo non appropriato rappresentano una fonte di pericolo.

- ▶ Solo il personale adeguatamente specializzato e formato può eseguire riparazioni sull'apparecchio.
- ▶ Se l'apparecchio presenta guasti, rivolgersi al servizio di assistenza clienti.  
→ "Servizio di assistenza clienti", Pagina 100

## **⚠ AVVERTENZA – Pericolo di scosse elettriche!**

Gli interventi di riparazione effettuati in modo non appropriato rappresentano una fonte di pericolo.

- ▶ Solo il personale adeguatamente specializzato e formato può eseguire riparazioni sull'apparecchio.
- ▶ Per la riparazione dell'apparecchio possono essere impiegati soltanto pezzi di ricambio originali.
- ▶ Se il cavo di collegamento dell'apparecchio è danneggiato, deve essere sostituito da personale tecnico appositamente formato.

## 11.1 Anomalie di funzionamento

| Anomalia   | Causa e ricerca guasti   |
|--|--|
| L'apparecchio non funziona.  | La spina non è inserita nella rete elettrica.<br>▶ Collegare l'apparecchio alla rete elettrica.  |
| L'illuminazione non funziona. <sup>1</sup>   | Sono possibili diverse cause scatenanti.<br>▶ Rivolgersi al<br>→ "Servizio di assistenza clienti", Pagina 100.<br>▶ Le spie LED difettose devono essere sostituite esclusivamente dal produttore, dal servizio clienti o da un tecnico specializzato autorizzato (elettricista). |
| Il telecomando non funziona.   | Le batterie sono scariche.<br>▶ → "Sostituzione delle batterie del telecomando", Pagina 98   |
| Dopo lo spegnimento dell'apparecchio, sul display, i LED 1-5 lampeggiano tre volte.                | Le batterie sono quasi scariche.<br>▶ → "Sostituzione delle batterie del telecomando", Pagina 98   |
| Dopo aver collegato l'apparecchio alla rete elettrica, l'illuminazione di accende automaticamente. | Il modo demo è attivato.<br>▶ Per disattivare la modalità dimostrativa, tenere premuti $\text{Ⓢ}$ e $\text{Ⓢ}$ per ca. 3 secondi.  |
| Sul display lampeggia il LED 1.  | I filtri antigrasso sono saturi.<br>▶ → "Lavaggio dei filtri antigrasso in lavastoviglie", Pagina 97<br>▶ → "Pulizia dei filtri antigrasso", Pagina 97   |
| Sul display lampeggia il LED 2.  | I filtri antiodore sono saturi.<br>▶ Cambiare il filtro odori. → Pagina 98   |
| Rumori insoliti durante lo spostamento verso l'alto o verso il basso dell'apparecchio.             | Forse le corde sono danneggiate.<br>▶ Rivolgersi al<br>→ "Servizio di assistenza clienti", Pagina 100.   |
| Il segnale acustico viene emesso 3 volte.  | La corsa di riferimento non è stata eseguita.<br>▶ Avviare la corsa di riferimento con $\text{Ⓢ}$ e $\text{Ⓢ}$ .   |
| L'apparecchio non funziona dopo la corsa di riferimento.   | La distanza tra il soffitto e il bordo superiore dell'apparecchio è maggiore di 120 cm.<br>▶ Regolare le corde a massimo 120 cm e ripristinare l'apparecchio alle impostazioni di fabbrica.<br>→ "Ripristino delle impostazioni di fabbrica dell'apparecchio", Pagina 95         |

<sup>1</sup> In funzione dell'allestimento dell'apparecchio

## 12 Smaltimento

### 12.1 Rottamazione di un apparecchio dismesso

Un corretto smaltimento nel rispetto dell'ambiente permette di recuperare materie prime preziose.

1. Staccare la spina del cavo di alimentazione.
2. Tagliare il cavo di alimentazione.
3. Smaltire l'apparecchio nel rispetto dell'ambiente. Per informazioni sulle attuali procedure di smaltimento rivolgersi al rivenditore specializzato o al comune di competenza.



Questo apparecchio dispone di contrassegno ai sensi della direttiva europea 2012/19/UE in materia di apparecchi elettrici ed elettronici (waste electrical and electronic equipment - WEEE).

Questa direttiva definisce le norme per la raccolta e il riciclaggio degli apparecchi dismessi valide su tutto il territorio dell'Unione Europea.

### 12.2 Smaltimento delle batterie/delle pile

Le batterie/Le pile devono essere gestite nell'ottica di un riciclaggio rispettoso dell'ambiente. Non gettare batterie/pile nei rifiuti domestici!

- Smaltire le batterie/le pile nel rispetto dell'ambiente.



Secondo le direttive europee 2006/66/CE, le batterie difettose o esaurite vanno raccolte separatamente e smaltite per il riciclo ecocompatibile.

## 13 Servizio di assistenza clienti

I ricambi originali rilevanti per il funzionamento secondo il corrispondente regolamento Ecodesign sono reperibili presso il nostro servizio di assistenza clienti per un periodo di almeno 10 anni a partire dalla messa in circolazione dell'apparecchio all'interno dello Spazio economico europeo.

**Nota:** L'intervento del servizio di assistenza clienti è gratuito nell'ambito delle condizioni di garanzia del produttore.

Informazioni dettagliate sulla durata della garanzia e sulle condizioni di garanzia in ciascun Paese sono reperibili presso il nostro servizio di assistenza clienti, presso il proprio rivenditore o sul nostro sito Internet. Quando si contatta il servizio di assistenza clienti sono necessari il codice prodotto (E-Nr.) e il codice di produzione (FD) dell'apparecchio.

I dati di contatto del servizio di assistenza clienti sono disponibili nell'elenco dei centri di assistenza allegato o sul nostro sito Internet.

Il prodotto è dotato di sorgenti luminose con classe di efficienza energetica F. Tali sorgenti sono disponibili come componente di ricambio e devono essere sostituite esclusivamente da personale qualificato.

### 13.1 Codice prodotto (E-Nr.) e codice di produzione (FD)

Il codice prodotto (E-Nr.) e il codice di produzione (FD) sono riportati sulla targhetta identificativa dell'apparecchio.

A seconda del modello, la targhetta identificativa si trova:

- nel vano interno dell'apparecchio (a tal proposito smontare i filtri per grassi);
- sul lato superiore dell'apparecchio.

Annotare i dati dell'apparecchio e il numero di telefono del servizio di assistenza clienti per ritrovarli rapidamente.

## 14 Accessori

Gli accessori si possono acquistare presso il servizio clienti, i rivenditori specializzati o in Internet. Utilizzare solo gli accessori originali, i quali sono esattamente adeguati all'apparecchio.

Gli accessori sono specifici dell'apparecchio. Al momento dell'acquisto indicare sempre il codice prodotto preciso (cod. E) dell'apparecchio. → *Pagina 100*

Per conoscere gli accessori disponibili per il proprio apparecchio consultare il catalogo, il punto vendita online o il servizio clienti.

www.gaggenau.com

| Accessori                         | Codice dell'ordine |
|-----------------------------------|--------------------|
| Filtro antiodore non rigenerabile | AA200121           |
| Filtro antiodore rigenerabile     | AA200122           |

## 15 Dichiarazione di conformità

Con la presente BSH Hausgeräte GmbH dichiara che l'apparecchio con funzionalità Home Connect è conforme ai requisiti fondamentali e alle altre disposizioni in materia della direttiva 2014/53/EU.

La dichiarazione di conformità dettagliata RED è consultabile sul sito Internet [www.gaggenau.com](http://www.gaggenau.com) alla pagina del prodotto nei documenti supplementari.



2,4 GHz di banda (2400–2483,5 MHz): max. 100 mW  
5 GHz di banda (5150–5350 MHz + 5470–5725 MHz): max. 50 mW



|    |    |    |    |    |         |    |    |    |
|----|----|----|----|----|---------|----|----|----|
| BE | BG | CZ | DK | DE | EE      | IE | EL | ES |
| FR | HR | IT | CY | LI | LV      | LT | LU | HU |
| MT | NL | AT | PL | PT | RO      | SI | SK | FI |
| SE | NO | CH | TR | IS | UK (NI) |    |    |    |

5 GHz di WLAN (Wi-Fi): solo per l'uso in ambienti interni.

|    |    |    |    |    |    |    |    |
|----|----|----|----|----|----|----|----|
| AL | BA | MD | ME | MK | RS | UK | UA |
|----|----|----|----|----|----|----|----|

5 GHz di WLAN (Wi-Fi): solo per l'uso in ambienti interni.

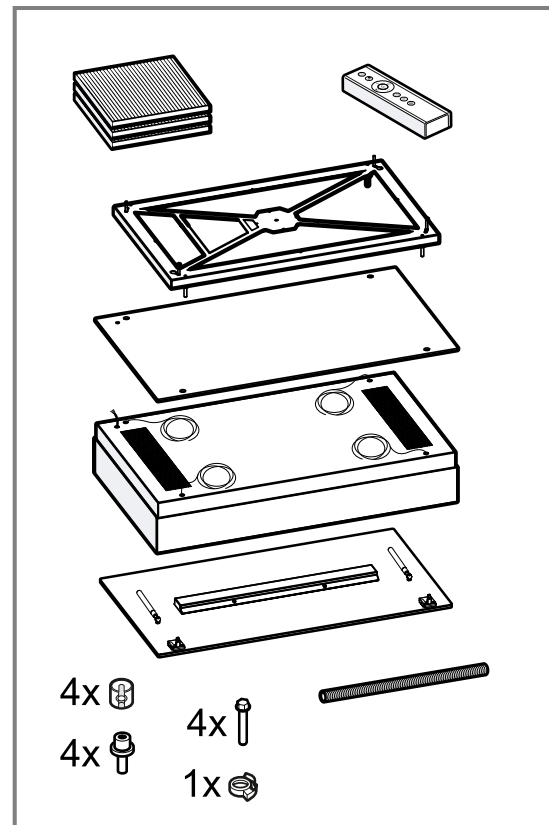
## 16 Istruzioni per il montaggio

Osservare queste informazioni durante il montaggio dell'apparecchio.



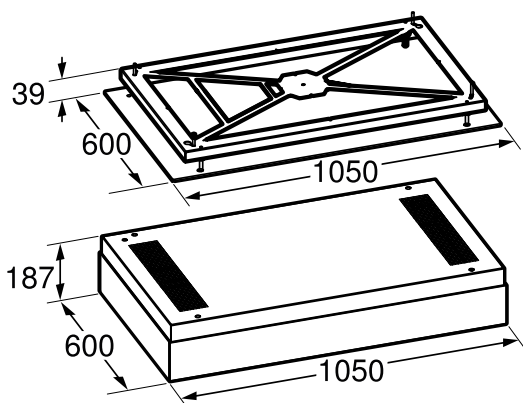
### 16.1 Contenuto della confezione

Dopo il disimballaggio controllare che tutti i componenti siano presenti e che non presentino danni dovuti al trasporto.



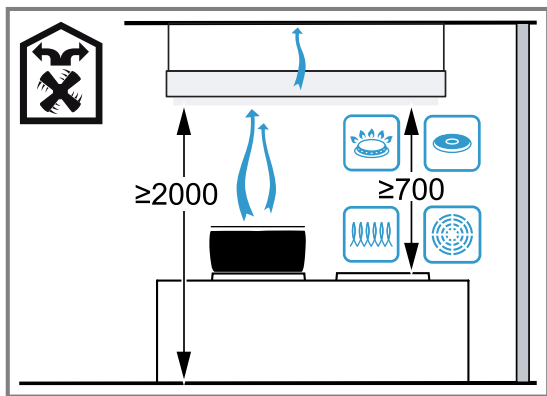
## 16.2 Dimensioni apparecchio

Qui sono riportate le dimensioni dell'apparecchio



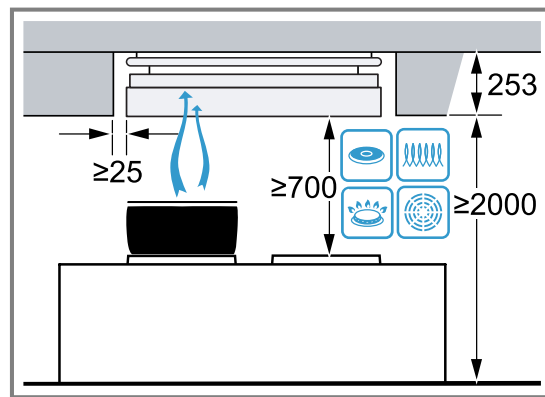
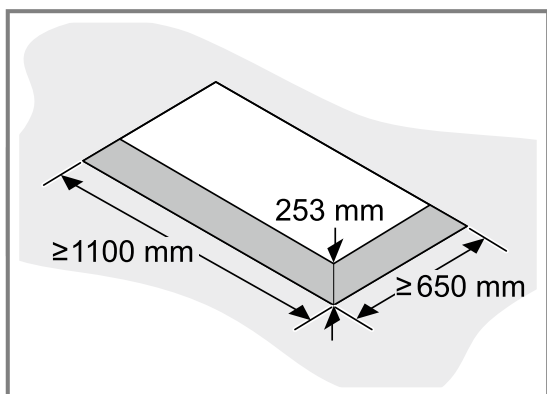
## 16.3 Distanze di sicurezza

Osservare le distanze di sicurezza dell'apparecchio.



### Montaggio a filo top

**Nota:** A seconda del comportamento di cottura, dall'apparecchio può continuare a fuoriuscire umidità residua anche al termine del funzionamento. Si consiglia di trattare preventivamente il vano in cui alloggiata la cappa con una vernice, in modo da evitare la formazione di muffa.



## ⚠ 16.4 Montaggio sicuro

Osservare le presenti avvertenze di sicurezza durante il montaggio dell'apparecchio.

### ⚠ AVVERTENZA – Pericolo di soffocamento!

I bambini potrebbero mettersi in testa il materiale di imballaggio o avvolgersi nello stesso, rimanendo soffocati.

- ▶ Tenere lontano il materiale di imballaggio dai bambini.
- ▶ Vietare ai bambini di giocare con materiali d'imballaggio.

### ⚠ AVVERTENZA – Pericolo di incendio!

I depositi di grasso presenti nel filtro per grassi possono incendiarsi.

- ▶ Nelle vicinanze dell'apparecchio non lavorare mai con fiamme libere (ad es. fiammeggiare).
- ▶ L'installazione dell'apparecchio nelle vicinanze di un focolare per combustibili solidi (ad es. legno o carbone) è consentita solo se questo è dotato di copertura chiusa e non estraibile. Non deve esserci produzione di scintille.
- ▶ Le distanze di sicurezza prescritte devono essere mantenute per evitare un accumulo di calore.
- ▶ Attenersi alle indicazioni relative al proprio piano di cottura. Qualora nelle istruzioni di installazione dei piani cottura a gas sia prevista una distanza diversa, osservare sempre la distanza maggiore. Se vengono installate zone di cottura a gas ed elettriche insieme, è necessario rispettare la distanza massima indicata.

### ⚠ AVVERTENZA – Pericolo di lesioni!

Alcuni componenti all'interno dell'apparecchio possono essere affilati.

- ▶ Indossare guanti protettivi.

Se l'apparecchio non viene fissato correttamente alla parete può cadere.

- ▶ Tutti gli elementi di fissaggio devono essere montati in modo saldo e sicuro.

L'apparecchio è pesante.

- ▶ Per spostarlo occorrono 2 persone.
- ▶ Utilizzare esclusivamente ausili adeguati.

L'apparecchio è pesante.

- ▶ Non montare l'apparecchio direttamente nelle piastre di cartongesso o in un materiale edile leggero simile.
- ▶ Per il corretto montaggio utilizzare un materiale sufficiente stabile adatto alle condizioni costruttive e al peso dell'apparecchio.

Modifiche all'impianto elettrico o meccanico sono pericolose e possono causare anomalie nel funzionamento.

- ▶ Non apportare modifiche all'impianto elettrico o meccanico.

I movimenti oscillatori su apparecchi con supporti di sospensione a corda possono sovraccaricare gli elementi di fissaggio. L'apparecchio può cadere.

- ▶ Non fare oscillare l'apparecchio.

I movimenti oscillatori dell'apparecchio possono provocare lesioni.

- ▶ Non fare oscillare l'apparecchio.
- ▶ Durante lo spostamento verso l'alto e verso il basso dell'apparecchio, mantenere una distanza sufficiente dall'apparecchio.

Le corde danneggiate possono strapparsi.

- ▶ Se le corde sono danneggiate o se si sentono rumori insoliti durante lo spostamento verso l'alto o verso il basso, l'apparecchio non deve più essere utilizzato.

### **ATTENZIONE!**

Cavo danneggiato o rottura della molla all'interno dell'unità di avvolgimento del cavo.

- ▶ L'apparecchio non deve più essere utilizzato.

### **⚠ AVVERTENZA – Pericolo di ustioni!**

Gli oggetti collocati sul piano cottura possono cadere attraverso l'apertura della copertura del filtro. Potrebbero verificarsi bruciature.

- ▶ Tenere libera l'apertura della copertura del filtro sul piano cottura.

### **⚠ AVVERTENZA – Pericolo di lesioni!**

La copertura filtro può oscillare.

- ▶ Aprire lentamente la copertura filtro.
- ▶ Una volta aperta, tenere la copertura filtro fino a quando non oscilla più.
- ▶ Chiudere lentamente la copertura filtro.

Pericolo di lesione durante l'apertura e la chiusura delle cerniere.

- ▶ Non toccare mai la zona mobile delle cerniere.

### **⚠ AVVERTENZA – Pericolo di scosse elettriche!**

Componenti a spigolo vivo all'interno dell'apparecchio possono danneggiare il cavo di collegamento.

- ▶ Non piegare o schiacciare il cavo di collegamento.

Un apparecchio o un cavo di alimentazione danneggiati costituiscono un pericolo.

- ▶ Non mettere mai in funzione un apparecchio danneggiato.
- ▶ Non tirare mai il cavo di collegamento alla rete elettrica per staccare l'apparecchio dalla rete elettrica. Staccare sempre la spina del cavo di alimentazione.
- ▶ Se l'apparecchio o il cavo di alimentazione è danneggiato, staccare subito la spina di alimentazione del cavo di alimentazione e spegnere il fusibile nella scatola dei fusibili.
- ▶ Rivolgersi al servizio di assistenza clienti.  
→ *Pagina 100*

Gli interventi di riparazione effettuati in modo non appropriato rappresentano una fonte di pericolo.

- ▶ Solo il personale adeguatamente specializzato e formato può eseguire riparazioni sull'apparecchio.
- ▶ Per la riparazione dell'apparecchio possono essere impiegati soltanto pezzi di ricambio originali.
- ▶ Se il cavo di collegamento dell'apparecchio è danneggiato, deve essere sostituito da personale tecnico appositamente formato.

Le installazioni effettuate in modo non appropriato costituiscono un pericolo.

- ▶ Collegare e utilizzare l'apparecchio solo in conformità con i dati indicati sulla targhetta identificativa.
- ▶ Collegare l'apparecchio a una rete a corrente alternata soltanto con una presa con messa a terra installata a norma.
- ▶ Il sistema del conduttore di protezione dell'impianto elettrico domestico deve essere installato a norma.
- ▶ Non alimentare mai l'apparecchio da un commutatore esterno ad es. un timer esterno o un telecomando.

- ▶ Se l'apparecchio è incassato, la spina del cavo di alimentazione deve essere liberamente accessibile. Qualora non fosse possibile accedere liberamente alla spina, nell'impianto elettrico fisso deve essere montato un dispositivo di separazione onnipolare conformemente alle norme di installazione.
- ▶ Durante l'installazione dell'apparecchio prestare attenzione che il cavo di alimentazione non resti incastrato e non si danneggi.

### **ATTENZIONE!**

Danni all'apparecchio a causa dello srotolamento del cavo.

- ▶ Fissare il cavo sempre con il dispositivo di ancoraggio, in modo tale che non si srotoli completamente nell'apparecchio.

### **16.5 Avvertenze generali**

Osservare queste avvertenze generali durante l'installazione.

- Per l'installazione è necessario rispettare le disposizioni in materia di edilizia attualmente in vigore e le norme del fornitore locale di elettricità e gas.
- Per i tubi preposti per l'aria esausta osservare le regolamentazioni burocratiche e legali, come ad esempio le ordinanze sulla costruzione edilizia locali.
- Per raggiungere l'apparecchio senza ostacoli durante la manutenzione, scegliere un luogo di installazione facilmente accessibile.
- Le superfici dell'apparecchio sono delicate. Evitare danneggiamenti durante il montaggio.

### **16.6 Avvertenze sul collegamento elettrico**

Per eseguire il collegamento elettrico dell'apparecchio in sicurezza, osservare le presenti avvertenze.

#### **⚠ AVVERTENZA – Pericolo di scosse elettriche!**

Si deve poter sempre separare l'apparecchio dalla rete elettrica. L'apparecchio può essere collegato solamente a una presa con messa a terra installata secondo le istruzioni.

- ▶ Dopo il montaggio dell'apparecchio, la spina di alimentazione del collegamento alla rete deve essere liberamente accessibile.
- ▶ Se ciò non fosse possibile, durante la posa fissa dell'installazione elettrica deve essere montato un dispositivo di separazione su tutti i poli conforme alle condizioni della categoria di sovratensione III e alle disposizioni dell'allestimento.
- ▶ Soltanto un elettricista appositamente formato può eseguire la posa fissa dell'installazione elettrica. Noi consigliamo di installare un interruttore differenziale (differenziale) nel circuito elettrico dell'alimentazione dell'apparecchio.

Componenti a spigolo vivo all'interno dell'apparecchio possono danneggiare il cavo di collegamento.

- ▶ Non piegare o schiacciare il cavo di collegamento.
- Per il collegamento fare riferimento alla targhetta.  
→ Pagina 100

- La lunghezza del cavo di collegamento è di circa 1,30 m.
- Questo apparecchio è conforme ai requisiti di protezione RFI dell'Unione Europea.
- L'apparecchio appartiene alla classe di protezione 1 e deve essere utilizzato solo se dotato di un conduttore di terra.
- Non collegare alla corrente l'apparecchio durante il montaggio.
- Assicurarsi che la protezione da contatto sia garantita tramite il montaggio.
- L'allacciamento senza spina dell'apparecchio può essere effettuato solo da un tecnico autorizzato, che dovrà rispettare le disposizioni dell'azienda regionale erogatrice dell'energia elettrica.

### **16.7 Avvertenze sulla situazione d'installazione**

- Montare questo apparecchio al soffitto della cucina o a un controsoffitto resistente.
- Per il montaggio di componenti accessori speciali aggiuntivi osservare le istruzioni di installazione ivi allegate.
- Altezza soffitto consigliata fino a 3,50 m.
- Il vapore di cottura viene rilevato più difficilmente dall'apparecchio con una distanza maggiore rispetto alla zona cottura. Per una potenza ottimale si consiglia una distanza massima di 1500 mm.
- La larghezza della cappa di aspirazione deve corrispondere almeno alla larghezza dei punti di cottura.
- Affinché il vapore di cottura venga rilevato in maniera ottimale, montare l'apparecchio al centro sul piano cottura.
- Se si fissa la corda accertarsi che la distanza massima tra la copertura del telaio e lo spigolo superiore dell'apparecchio sia di 1,20 m.

### **16.8 Montaggio**

#### **Controllo del soffitto**

1. Controllare che il soffitto sia piano, orizzontale e sufficientemente solido e resistente.  
Il peso max. dell'apparecchio è pari a 80 kg.  
Non montare l'apparecchio direttamente nelle piastre di cartongesso o in un materiale edile leggero simile del controsoffitto.
2. Praticare la profondità del foro in base alla lunghezza della vite.
3. Utilizzare le viti fornite in dotazione soltanto per soffitti in calcestruzzo.
4. Montare l'apparecchio con un materiale di fissaggio sufficientemente stabile e adatto alle condizioni costruttive e al peso dell'apparecchio.
5. Controllare l'apertura destinata alla posa dei cavi presenti di altri apparecchi.

#### **Preparazione del soffitto**

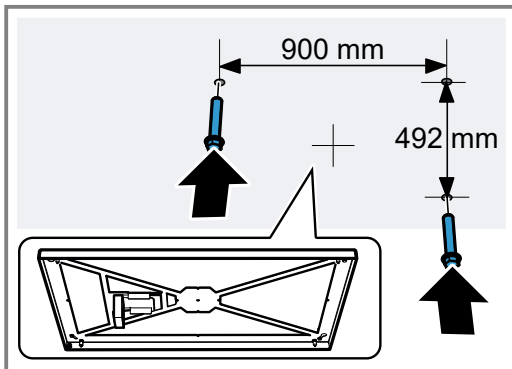
1. Coprire il piano di cottura per evitare di danneggiarlo.
2. Rilevare la posizione del telaio e determinare il centro del piano cottura.
3. Accertarsi che nell'area dei fori non siano presenti cavi elettrici né condutture del gas o dell'acqua.
4. Praticare quattro fori con diametro di 6 mm per il fissaggio.



5. Praticare la profondità del foro in base alla lunghezza della vite.

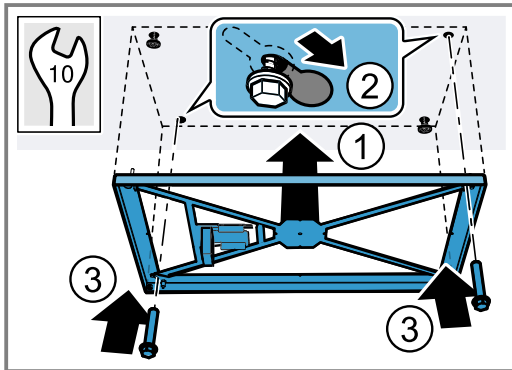
### Montaggio del telaio

1. Avvitare le due viti opposte nel soffitto in modo tale che sporgano ancora ca. 7 mm.

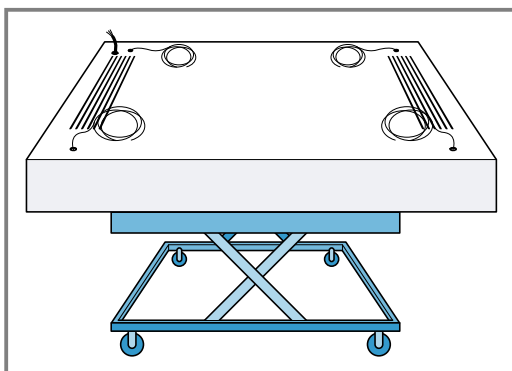


Osservare la corretta posizione delle viti e del telaio.

2. Spostare il telaio sul pannello utilizzando le viti.
3. Spostare il telaio in modo tale che le viti possano inserirsi ed essere serrate nelle apposite aperture.



4. Allineare il telaio e serrarlo con due ulteriori viti.
5. Posizionare la piattaforma di sollevamento a pantografo o un altro dispositivo adatto sotto l'apparecchio.  
Non collocare la piattaforma di sollevamento a pantografo sul piano cottura.
6. Posizionare l'apparecchio sulla piattaforma di sollevamento a pantografo in modo tale che l'apparecchio poggi sul telaio.

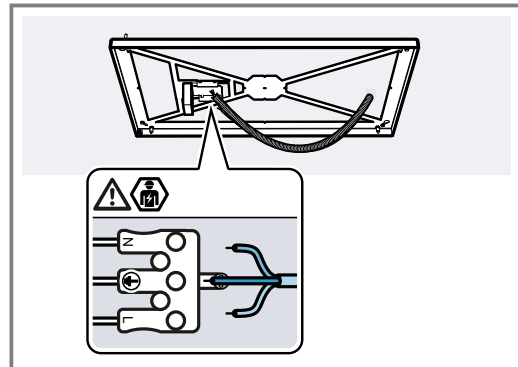


Non collocare l'apparecchio sui filtri grassi poiché questi ultimi potrebbero danneggiarsi.

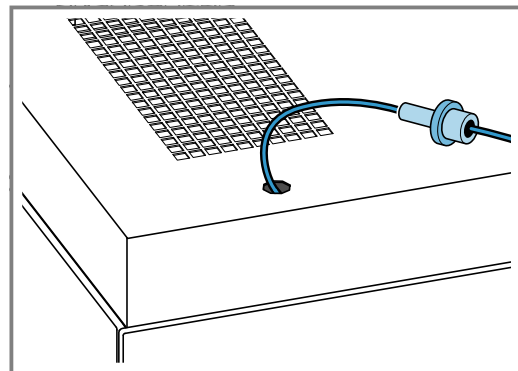
7. Impostare una distanza minima di 700 mm tra il piano cottura e lo spigolo inferiore dell'apparecchio.  
Se si fissa la corda accertarsi che la distanza massima tra la copertura del telaio e lo spigolo superiore dell'apparecchio sia di 1,20 m.

### Collegamento dell'apparecchio

1. Tirare il cavo flessibile protettivo sul cavo sul lato di montaggio.  
Accorciare eventualmente il cavo flessibile protettivo.
2. Infilare il cavo sul lato di montaggio nel morsetto.

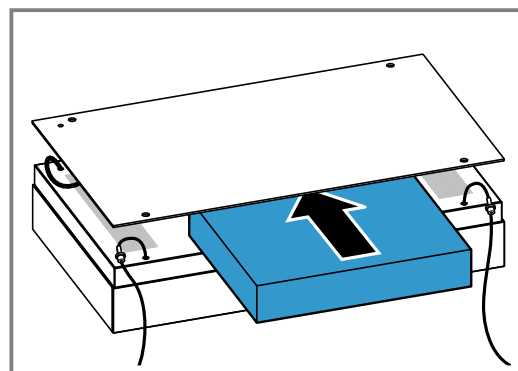


3. Infilare 4 corde nei dadi di sicurezza.

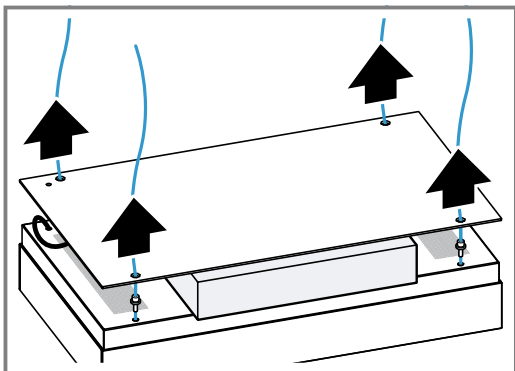


Non inserire i dadi di sicurezza nelle aperture per non danneggiare l'interruttore di finecorsa dell'apparecchio.

4. Per proteggere l'apparecchio dai graffi, posizionarvi sopra un distanziatore e collocarvi sopra una copertura del telaio.



5. Infilare le corde nelle aperture della copertura del telaio.



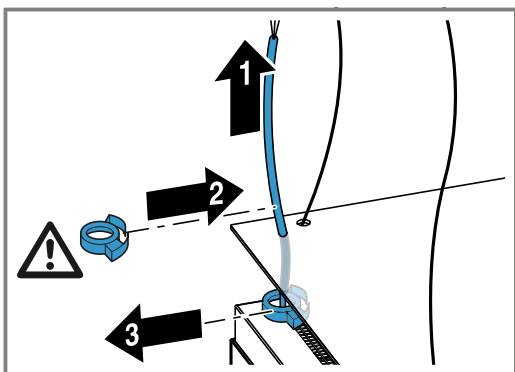
**6. ATTENZIONE!**

Danni all'apparecchio a causa dello srotolamento del cavo.

- ▶ Fissare il cavo sempre con il dispositivo di ancoraggio, in modo tale che non si srotoli completamente nell'apparecchio.

Infilare il cavo sul lato dell'apparecchio attraverso l'apertura della copertura del telaio e fissarlo con il dispositivo di ancoraggio fornito in dotazione.

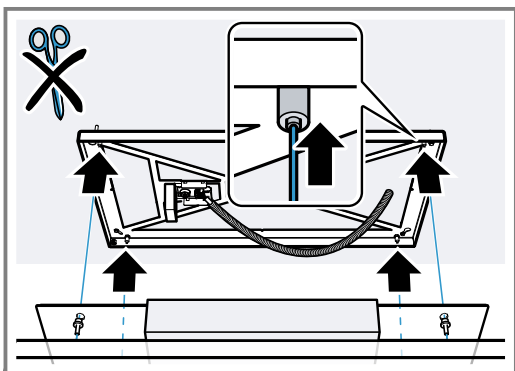
7. Allentare il dispositivo di ancoraggio sul cavo sul lato dell'apparecchio ed estrarre il cavo.



8. Rimuovere il dispositivo di ancoraggio fissato di fabbrica.

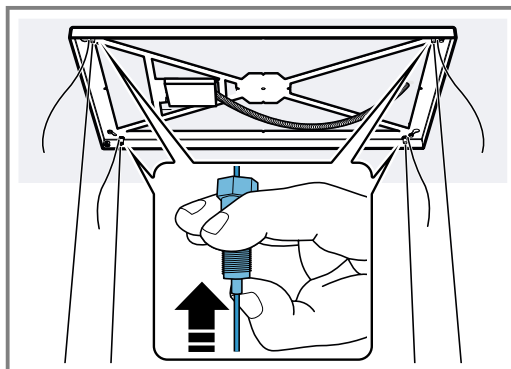
Conservare il dispositivo di ancoraggio.

9. Inserire quattro corde nel rispettivo tenditore e tenderle uniformemente.

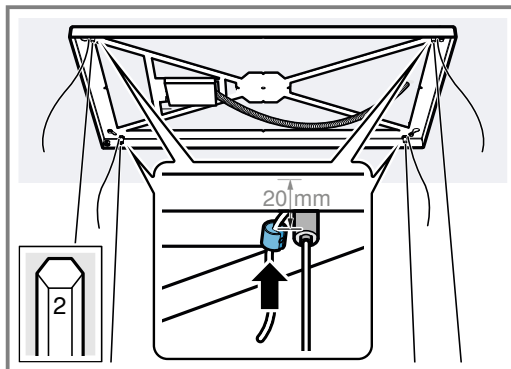


Non accorciare le corde.

10. Regolare con precisione le corde. A tal proposito sgravare l'apparecchio dal peso, allentare i tenditori di corda e spostare verso l'alto la corda.

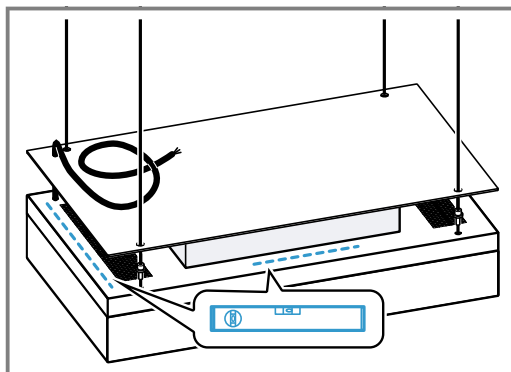


11. Inserire i quattro bloccanti forniti in dotazione e fissarli a circa 20 cm dai tenditori di corda.



Serrare saldamente le viti.

12. Livellare l'apparecchio con una livella a bolla d'aria.



13. Rimuovere il foglio protettivo dall'apparecchio. Togliere con cautela il foglio protettivo nell'area delle funi per non danneggiare il finecorsa dell'apparecchio.

14. Rimuovere la piattaforma di sollevamento a pantografo o un altro dispositivo adatto da sotto all'apparecchio.

✓ L'apparecchio è appeso alle corde dal soffitto.

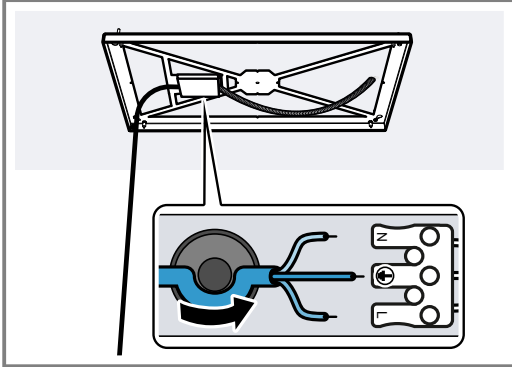
15. Estrarre completamente il cavo dal lato dell'apparecchio.

**16. ATTENZIONE!**

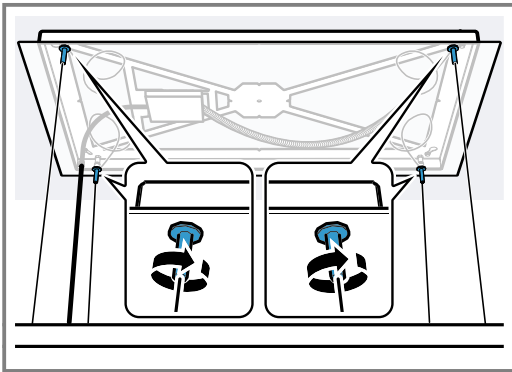
Danni all'apparecchio a causa dello srotolamento del cavo.

- ▶ Fissare il cavo sempre con il dispositivo di ancoraggio, in modo tale che non si srotoli completamente nell'apparecchio.

Infilare il cavo dal lato dell'apparecchio nel morsetto e posizionarlo nel dispositivo di ancoraggio.



17. Chiudere la copertura del cavo.
18. Sollevare attentamente la copertura del telaio.
19. Collocare le estremità delle corde dietro la copertura del telaio.
20. Serrare la copertura del telaio con i dadi di sicurezza.



Non utilizzare alcun utensile per non danneggiare la copertura del telaio.

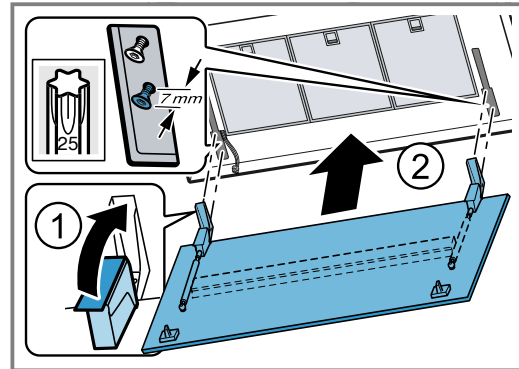
21. Rimuovere il distanziatore dall'apparecchio.
22. Stabilire un'alimentazione di tensione.
23. Per avviare la corsa di riferimento, premere il tasto  $\wedge$  sul telecomando.  
La corsa di riferimento rileva la posizione effettiva corretta sulla base del selettore di riferimento.
  - ✓ L'apparecchio si sposta verso l'alto.
24. Se l'apparecchio è spostato completamente verso l'alto, premere il tasto  $\vee$  sul telecomando.
  - ✓ L'apparecchio si sposta verso il basso.
  - ✓ La corsa di riferimento è terminata se l'apparecchio si è spostato completamente verso il basso.

**Montaggio della copertura filtro****⚠ AVVERTENZA – Pericolo di lesioni!**

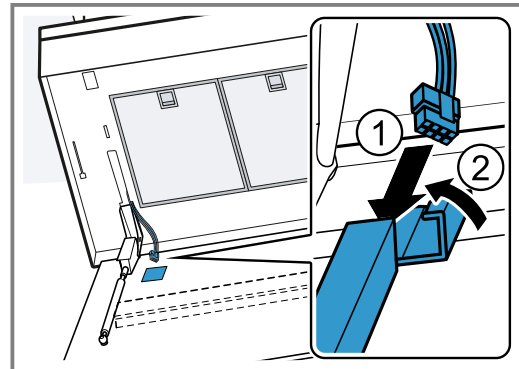
Alcuni componenti all'interno dell'apparecchio possono essere affilati.

- ▶ Indossare guanti protettivi.
- Pericolo di lesione durante l'apertura e la chiusura delle cerniere.
- ▶ Non toccare mai la zona mobile delle cerniere.

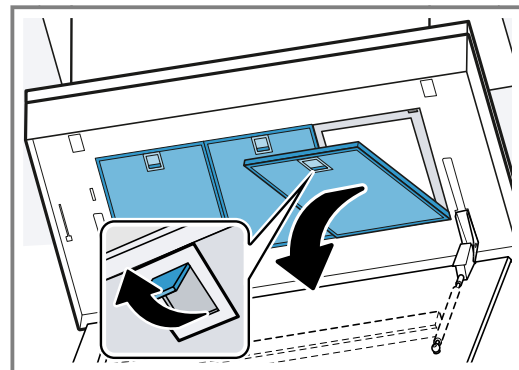
1. Impostare l'altezza dell'apparecchio mediante il tasto  $\wedge$  e il tasto  $\vee$  sul telecomando.  
Se non è ancora stata eseguita la corsa di riferimento, per prima cosa l'apparecchio esegue uno spostamento completo e automatico verso l'alto e verso il basso.
2. Aprire le cerniere della copertura filtro.



3. Serrare le viti di serraggio delle cerniere.
4. Inserire il cavo sul lato dell'apparecchio per l'illuminazione.

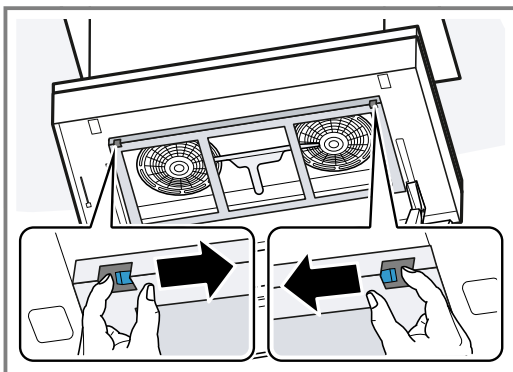


5. Chiudere la copertura della canalina del cavo.
6. Rimuovere il filtro grassi.



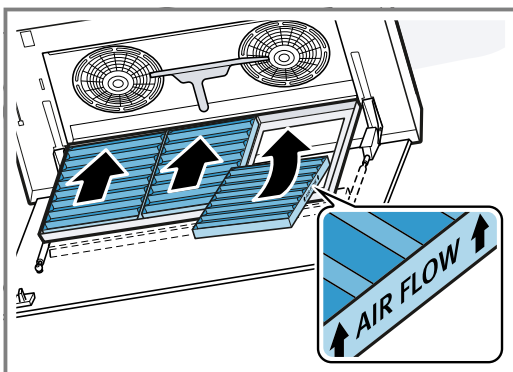
Non piegare il filtro grassi per evitare di danneggiarlo.

7. Aprire il vano filtri antiodore.



8. Disimballare il filtro antiodore.

9. Inserire i filtri antiodore.



Inserire il filtro antiodore nella posizione corretta.

10. Inserire il filtro grassi.

Non piegare il filtro grassi per evitare di danneggiarlo.

11. Sollevare la copertura del filtro e innestare la chiusura.

### Smontaggio dell'apparecchio

#### **⚠ AVVERTENZA – Pericolo di lesioni!**

Alcuni componenti all'interno dell'apparecchio possono essere affilati.

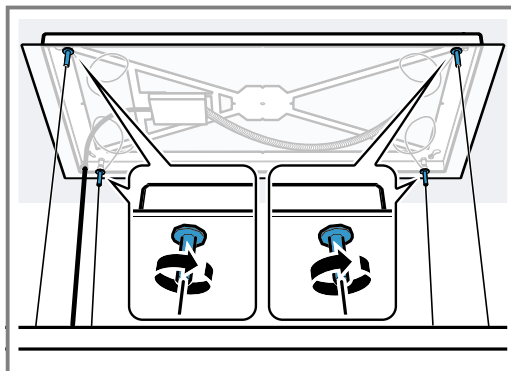
- ▶ Indossare guanti protettivi.

1. Coprire il piano di cottura per evitare di danneggiarlo.
2. Premere il tasto  $\nabla$  sul telecomando. L'apparecchio si muove completamente verso il basso.
3. Posizionare la piattaforma di sollevamento a pantografo o un altro dispositivo adatto sotto l'apparecchio. Non collocare la piattaforma di sollevamento a pantografo sul piano cottura.
4. Spostare il più possibile verso l'alto la piattaforma di sollevamento a pantografo in modo tale che la corda dell'apparecchio sia sgravata dal peso.

#### **Note**

- Posizionare l'apparecchio sulla piattaforma di sollevamento a pantografo in modo tale che l'apparecchio poggi sul telaio.
  - Per non danneggiare il filtro grassi, non posizionarvi sopra l'apparecchio.
5. Staccare l'apparecchio dalla rete elettrica.
  6. Per proteggere l'apparecchio dai graffi, collocarvi sopra il distanziatore.

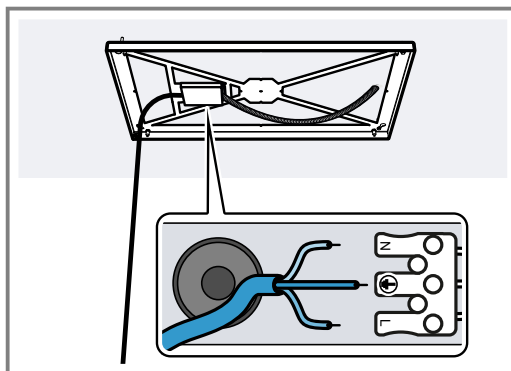
7. Allentare attentamente le viti della copertura del telaio.



Non utilizzare alcun utensile.

**Nota:** Per non danneggiare il finecorsa, non fare cadere i dadi di sicurezza nell'apertura dell'apparecchio.

8. Riporre attentamente la copertura del telaio.
9. Aprire lateralmente la copertura del cavo con un cacciavite.
10. Staccare il cavo sul lato dell'apparecchio dal morsetto e allentare il dispositivo di ancoraggio.

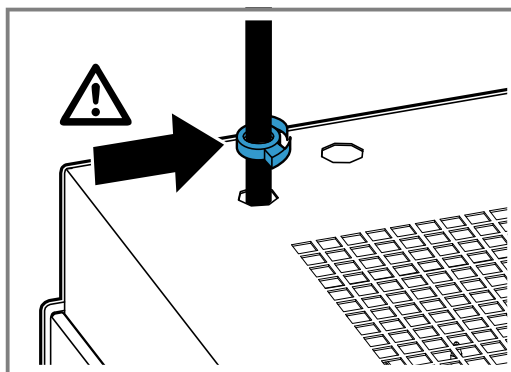


11. **ATTENZIONE!**

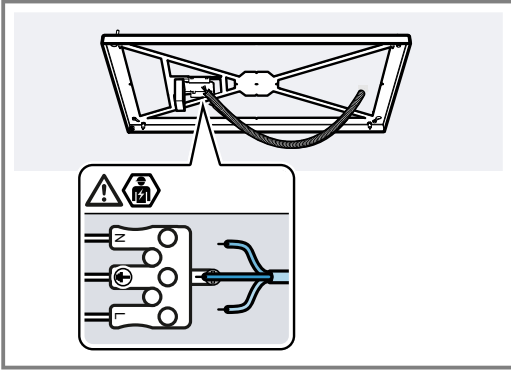
Danni all'apparecchio a causa dello srotolamento del cavo.

- ▶ Fissare il cavo sempre con il dispositivo di ancoraggio, in modo tale che non si srotoli completamente nell'apparecchio.

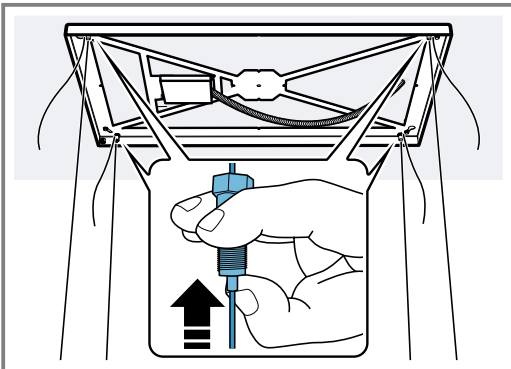
Fissare il cavo sul lato dell'apparecchio con il dispositivo di ancoraggio in modo tale che non si srotoli.



- 12.** Staccare il cavo sul lato di montaggio dal morsetto e rimuovere il tubo flessibile di protezione.



- 13.** Allentare i 4 bloccanti.  
**14.** Aprire i tenditori di corda ed estrarre la corda.



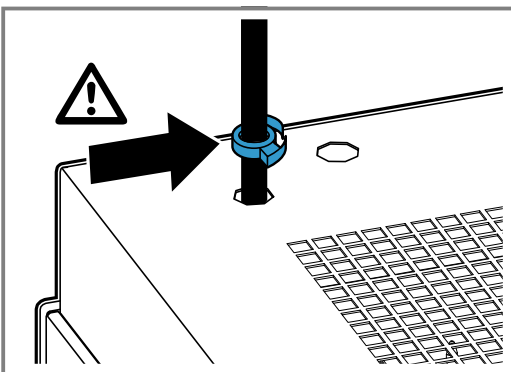
- 15.** Infilare la corda dalla copertura del telaio.

**16. ATTENZIONE!**

Danni all'apparecchio a causa dello srotolamento del cavo.

- Fissare il cavo sempre con il dispositivo di ancoraggio, in modo tale che non si srotoli completamente nell'apparecchio.

Infilare il cavo sul lato dell'apparecchio attraverso l'apertura nella copertura del telaio e fissarlo con il dispositivo di ancoraggio.



- 17.** Rimuovere le viti diagonalmente opposte sul telaio.  
**18.** Allentare anche le altre due viti poste diagonalmente tra loro.  
**19.** Spostare e rimuovere il telaio.

**Nota:** Se si desidera montare nuovamente l'apparecchio, ripristinarlo alle impostazioni di fabbrica → *Pagina 95.*





**BSH Hausgeräte GmbH**  
Carl-Wery-Straße 34  
81739 München, GERMANY  
[www.gaggenau.com](http://www.gaggenau.com)



Valid within Great Britain:  
Imported to Great Britain by  
BSH Home Appliances Ltd.  
Grand Union House  
Old Wolverton Road  
Wolverton, Milton Keynes  
MK12 5PT  
United Kingdom

**GAGGENAU**



9001522262 de, en, nl, fr, it (040418)