



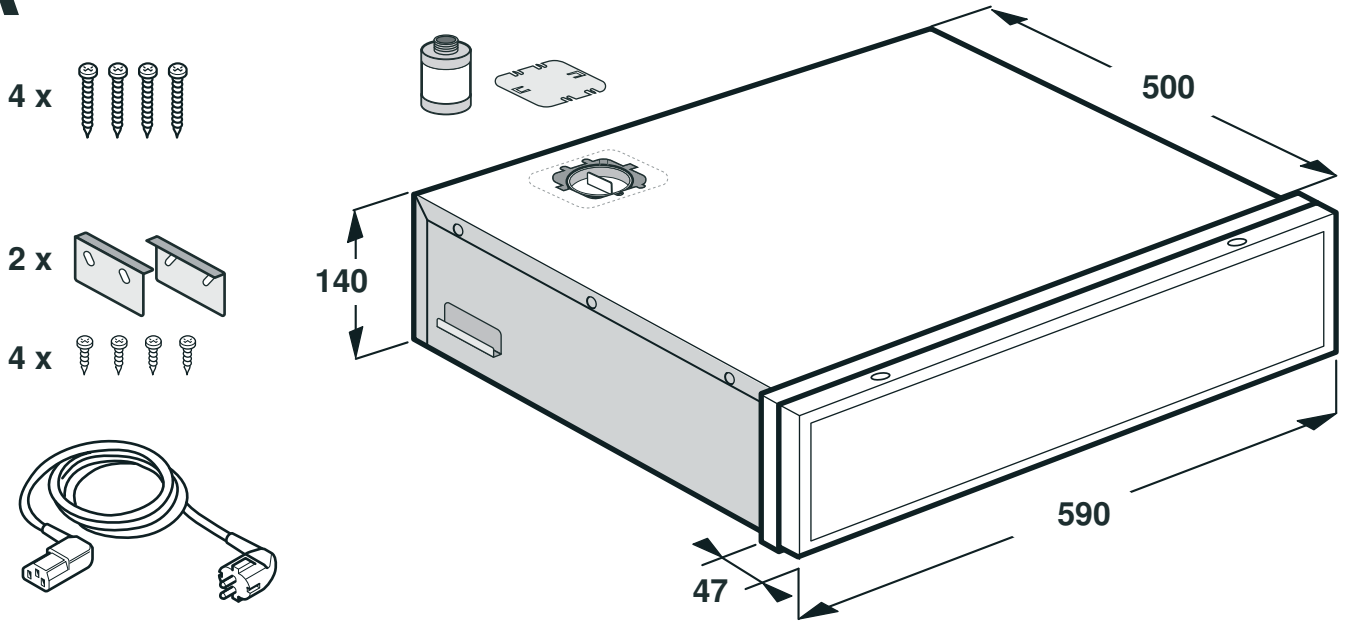
DV 461

- id Instruksi pemasangan
- en Installation instructions
- ja 組立説明書
- ko 설치 안내서

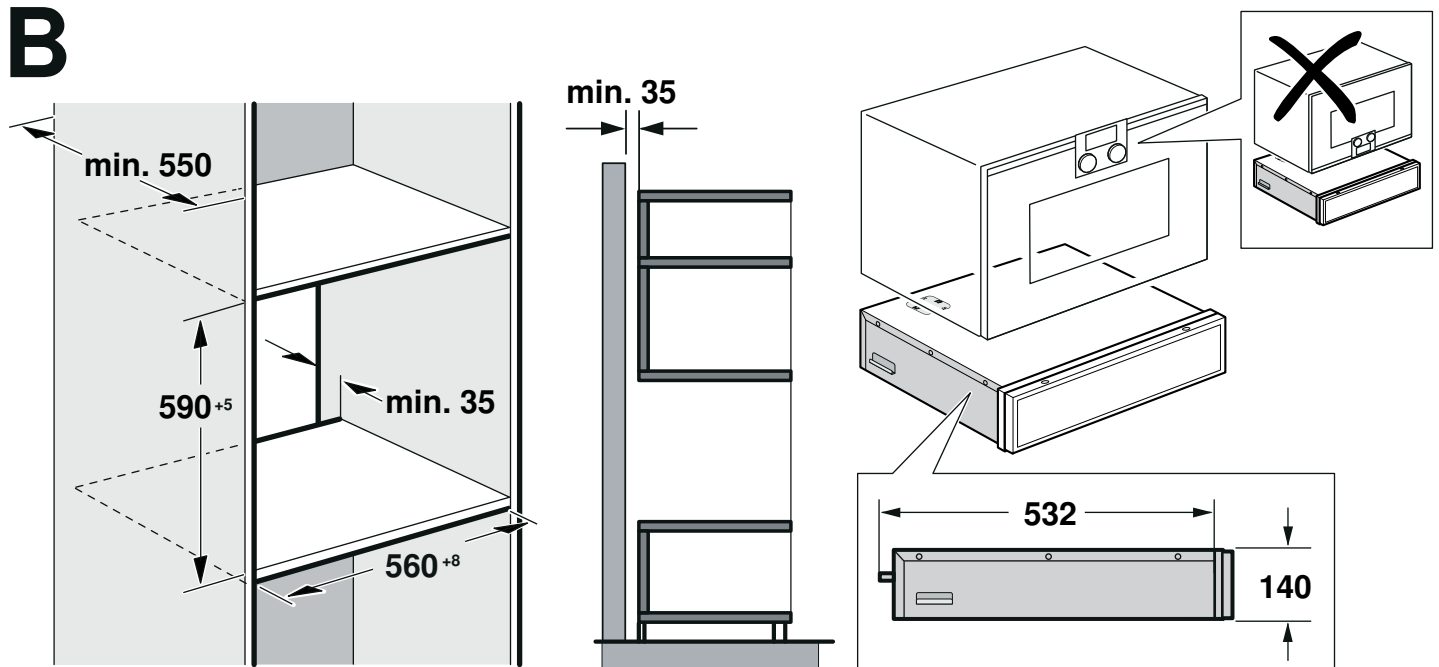
- th าค ณะข ในกาาริตตั้ง
- zh 安装说明
- zh-hk 安裝說明
- zh-tw 安裝說明



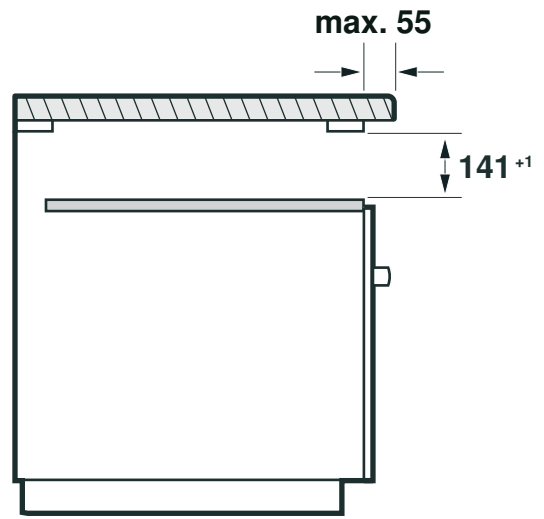
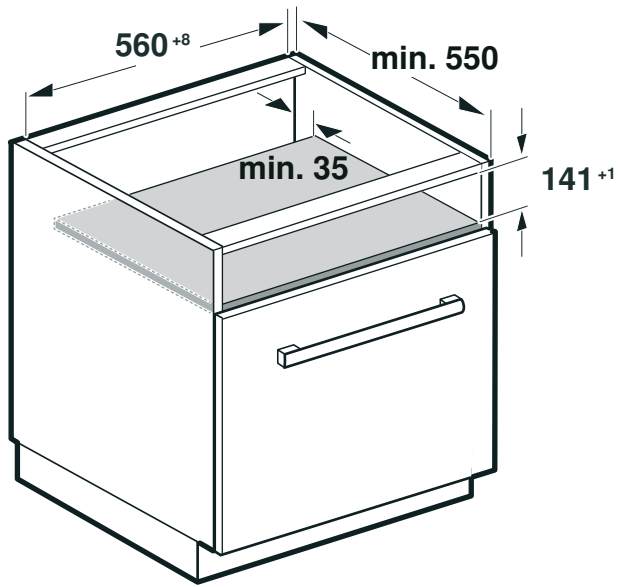
A



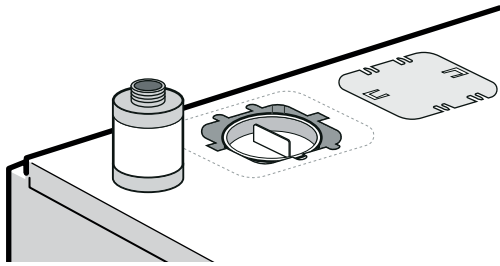
B



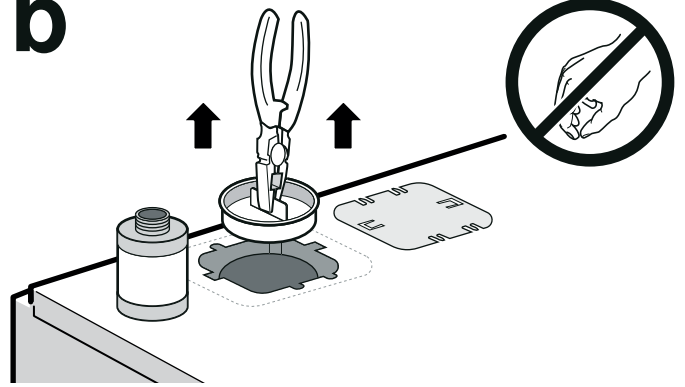
C



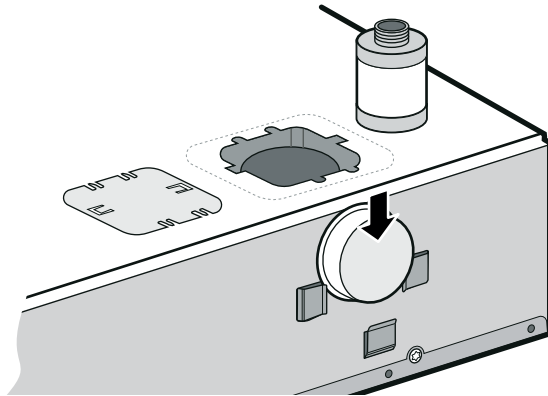
1a



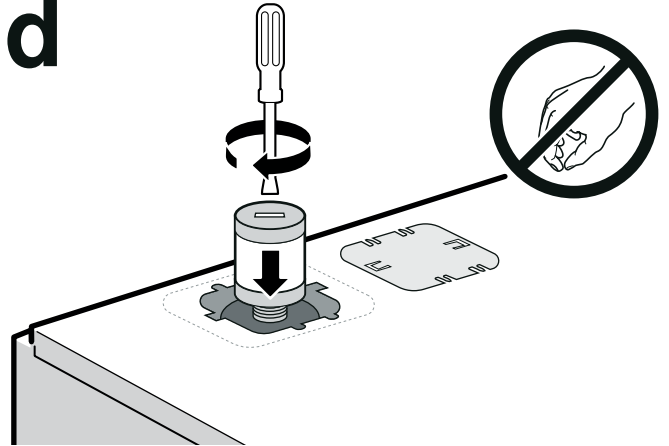
1b



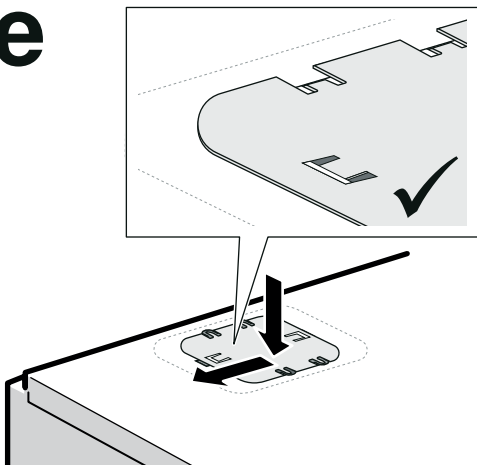
1c



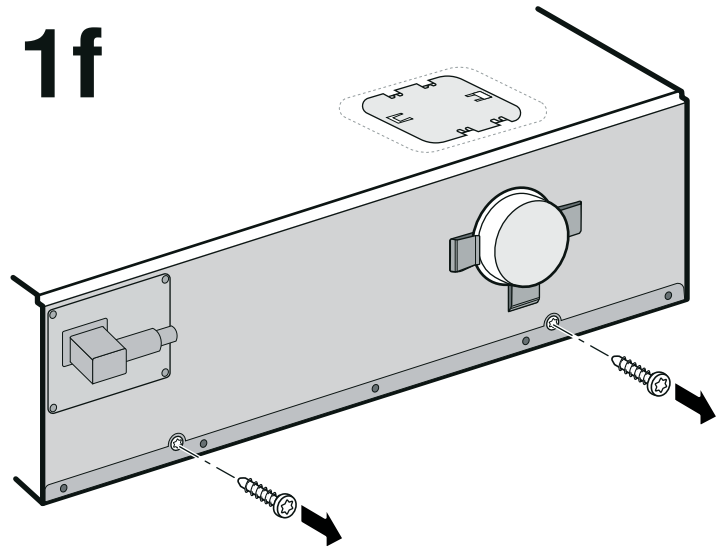
1d



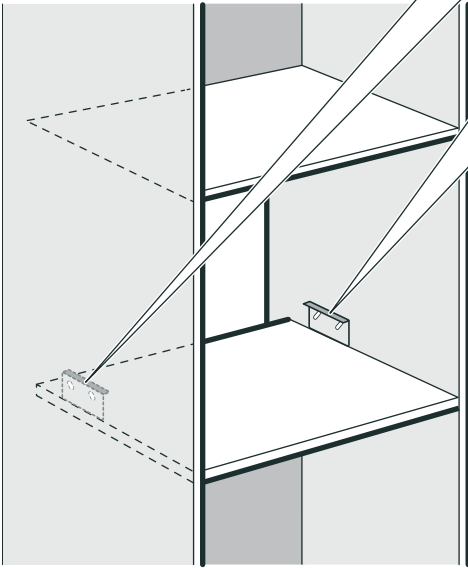
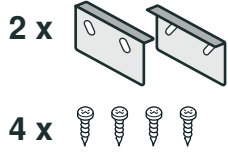
1e



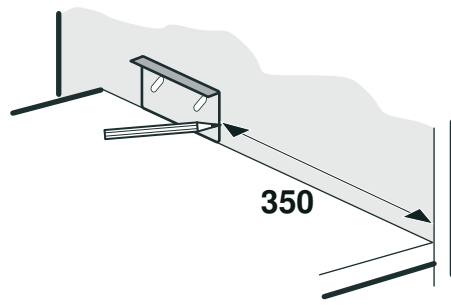
1f



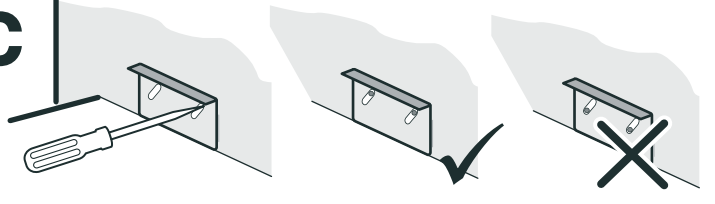
2a



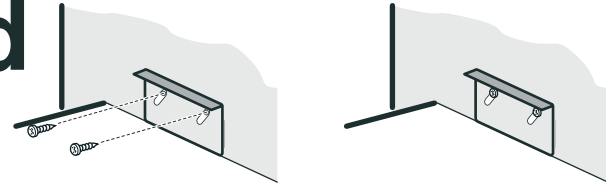
2b



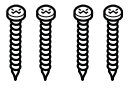
2c

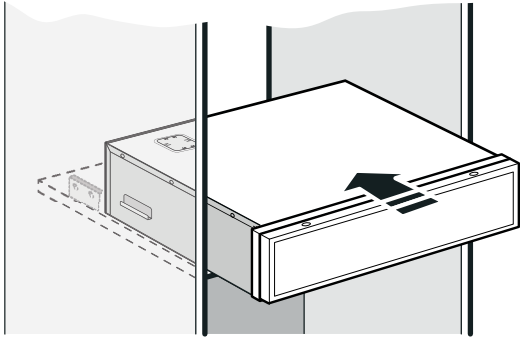


2d

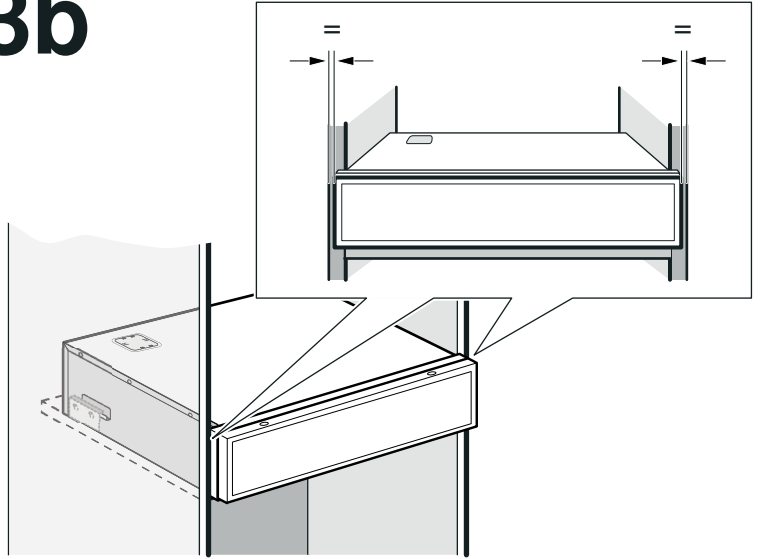


3a

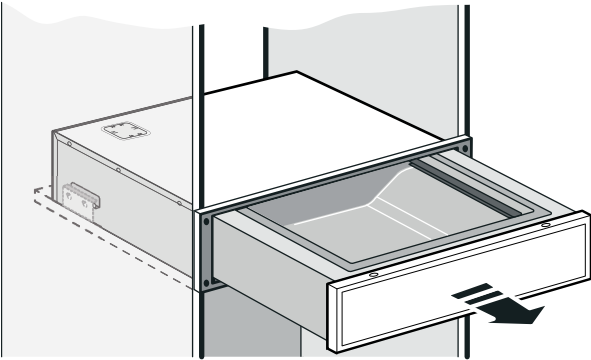
4 x 



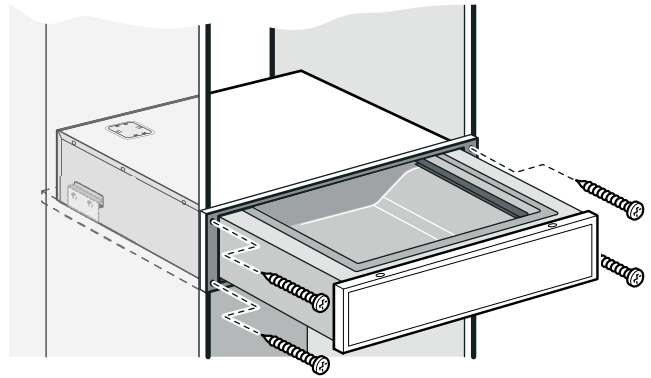
3b



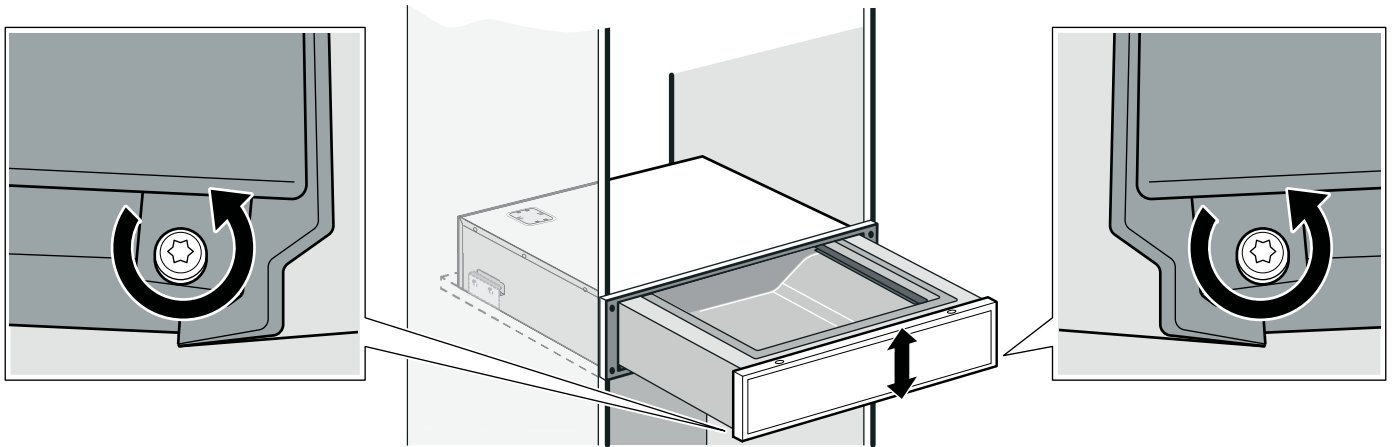
3c



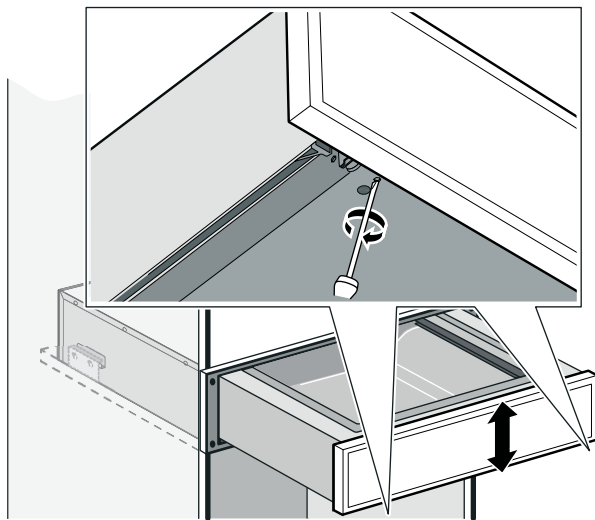
3d



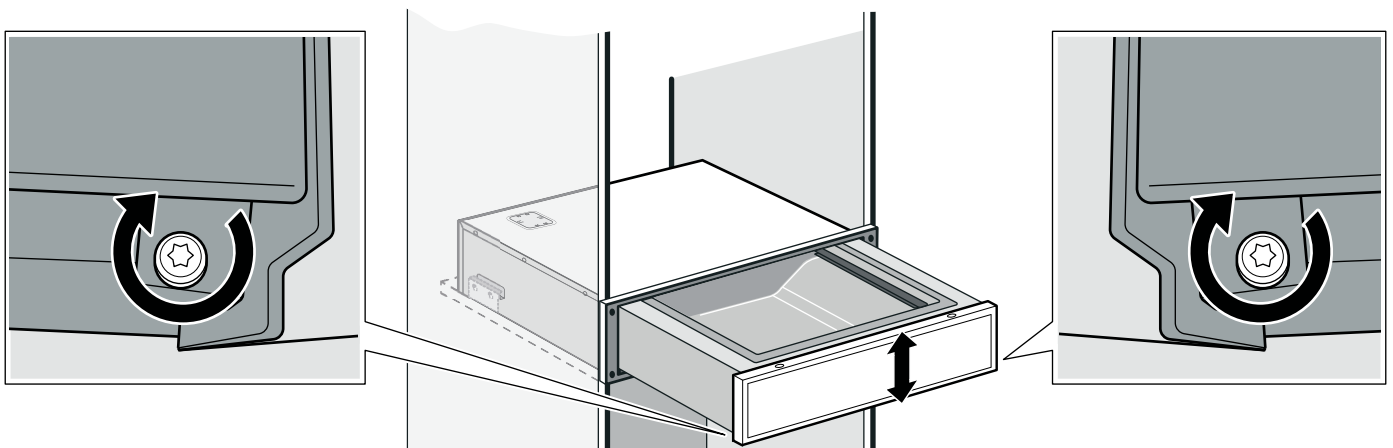
3e



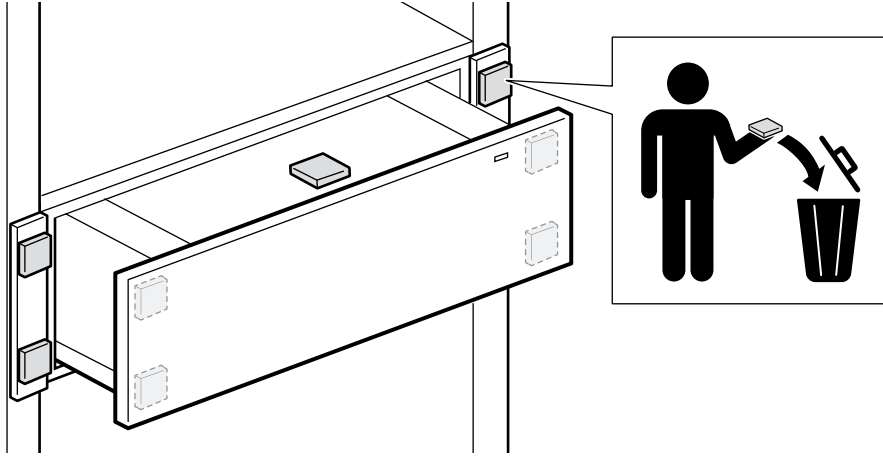
3f



3g



4



Catatan petunjuk pemasangan

Baca petunjuk ini dengan teliti. Dengan membaca petunjuk, Anda dapat memasang peralatan dengan aman dan benar. Simpan buku petunjuk penggunaan dan pemasangan ini untuk digunakan di masa mendatang atau untuk pengguna berikutnya.

Periksa peralatan dari kerusakan setelah membuka kemasan. Jangan menyambungkan peralatan jika terjadi kerusakan selama pengiriman.

Pembuangan kemasan dengan cara yang ramah lingkungan. Jauhkan bahan kemasan dari jangkauan anak-anak.

Anda harus memerhatikan hal berikut

Sambungan listrik

Peralatan ini hanya boleh disambungkan ke stop kontak pembumian yang telah dipasang dengan benar. Soket hanya boleh dipasang atau kabel daya diganti jika dilakukan oleh teknisi berkualifikasi, dan sesuai dengan peraturan yang tepat.

Peralatan hanya boleh disambungkan menggunakan kabel daya yang disediakan. Sambungkan kabel daya ke bagian belakang peralatan.

Kabel penyambung dengan beragam jenis colokan tersedia dari layanan purnajual kami.

Tidak boleh menggunakan kabel dengan banyak colokan, banyak sambungan, atau perpanjangan. Muatan berlebih dapat mengakibatkan kebakaran.

Jika colokan tidak lagi dapat diraih setelah pemasangan, partisi harus disediakan di fase pada pemasangan listrik permanen sesuai dengan peraturan pemasangan.

Unit yang terpasang

Jangan memasang peralatan di belakang pintu unit.

Bacalah informasi pada petunjuk pemasangan untuk alat yang ingin digabungkan dengan laci.

Saat memasang di bawah worktop

Jika worktop bertumpang tindih dengan rongga mebel, hal tersebut dapat menyebabkan benturan pada pelindung kaca di dalam laci pengemasan kedap udara. Periksa dimensi maksimum yang memungkinkan.

Sebelum pemasangan – Gb. 1

Petunjuk-Petunjuk

- Pompa yang berisi minyak terpasang di dalam peralatan. Jika kemiringannya terlalu besar, minyak dapat mengalir keluar dari pompa. Jangan menyentuh ujung peralatan atau membalikinya.
 - Gunakan alat yang sesuai untuk melepas kunci pengangkut dan pasang filter minyak.
 - Jangan menggerakkan peralatan jika kunci pengangkut pada pompa tidak dipasang. Jika pompa miring, minyak dari pompa vakum dapat merembes ke luar dan dapat merusak peralatan. Saat melepas peralatan, pasang kembali kunci pengangkut sebelum menggerakkannya.
1. Angkat dan keluarkan peralatan dari kemasan dengan hati-hati.
 2. Lepaskan kunci pengangkut pada pompa dari atas peralatan. Kunci pengangkut dapat diamankan ke belakang peralatan untuk penggunaan di masa mendatang.
 3. Pasang filter minyak.
 4. Pasang penutup ke dalam bukaan dan pindahkan ke kiri.
 5. Lepas sekrup kunci pengangkut.

Memasang alat

Perhatian!

Jika tidak ada perlindungan antikemiringan, alat akan miring saat laci dibuka. Hanya buka laci jika perlindungan antikemiringan telah dipasang.

Prosedur

1. Pasang perlindungan antikemiringan. (**Gambar 2a - 2d**)
Petunjuk: Ketinggian perlindungan antikemiringan dapat disesuaikan untuk memudahkan memasang peralatan ke unit dapur.
2. Sambungkan peralatan.
3. Pasang peralatan ke unit. (**Gambar 3a**)
Petunjuk: Pastikan kabel daya tidak terjebak atau terbelit.
4. Posisikan peralatan di tengah-tengah. (**Gambar 3b**)
5. Buka laci dengan hati-hati. Periksa apakah peralatan benar-benar terlindung dari kemiringan. (**Gambar 3c**)
6. Pasang baut peralatan hingga kencang. (**Gambar 3d**)
7. Turunkan panel depan secara vertikal. (**Gambar 3e-g**)

Notes on the installation instructions

Read these instructions carefully. Only then will you be able to install the appliance safely and correctly. Retain the instruction manual and assembly instructions for future use or for subsequent owners.

Check the appliance for damage after unpacking it. Do not connect the appliance if it has been damaged during transport.

Dispose of the packaging in an environmentally friendly manner. Keep the packaging material away from children.

You must note the following

Electrical connection

The appliance must only be connected to a earthing contact socket that has been correctly installed. A socket must only be installed or the power cable replaced if this is carried out by a qualified electrician, and in accordance with the appropriate regulations.

The appliance must only be connected using the power cable provided. Connect the power cable to the back of the appliance. Connecting cables with various plug types are available from after-sales service.

No multi-plugs, multiple connectors or extension leads may be used. Overloading causes a risk of fire.

If the plug can no longer be reached after the installation, a partition must be provided in the phases in the permanent electrical installation in accordance with the installation regulations.

Fitted units

Do not install the appliance behind the door of a unit.

Read the information in the installation instructions for the appliance you want to combine with the drawer.

When installing below the worktop

If the worktop overlaps with the furniture cavity by too much, this may lead to collisions with the glass cover in the vacuum-sealing drawer. Observe the maximum possible dimension.

Before the installation – Fig. 1

Notes

- A pump that contains oil is installed in the appliance. If the incline is too great, this oil may flow out of the pump. Do not tip the appliance or upend it.
 - Use a suitable tool to remove the transport locks and install the oil filter.
 - Do not move the appliance if the transport locks for the pump are not installed. The oil from the vacuum pump may leak out when it is tipped or tilted, and may damage the appliance. When uninstalling the appliance, re-attach the transport locks before moving it.
1. Carefully lift the appliance out of the packaging.
 2. Remove the transport lock for the pump from the top of the appliance.
The transport lock can be secured to the rear of the appliance for future use.
 3. Install the oil filter.
 4. Place the lid into the opening and move it to the left.
 5. Remove the transport lock screws.

Inserting the appliance

Caution!

If there is no tilt protection, the appliance will tip when the drawer is open. Only open the drawer if tilt protection is installed.

Procedure

1. Install tilt protection. (**Fig. 2a - 2d**)
Note: The height of the tilt protection can be adjusted to make it easier to slide the appliance into the kitchen unit.
2. Connect the appliance.
3. Slide the appliance into the unit. (**Fig. 3a**)
Note: Make sure that the power cable is not trapped or kinked.
4. Centre the appliance. (**Fig. 3b**)
5. Carefully open the drawer. Check whether the appliance is properly protected against tilting. (**Fig. 3c**)
6. Screw the appliance into place. (**Fig. 3d**)
7. Align the front panel vertically. (**Fig. 3e-g**)

設置する上での注意事項について

この注意事項を良くお読みください。本製品を安全かつ正しく設置いただくために必ず目を通してください。この「取扱説明書」と「設置説明書」は、いつでも閲覧できるように、また使用者が変わったときに備えて大切に保管してください。

製品の開梱後、損傷がないかどうか点検してください。輸送中に生じた損傷が見つかった場合は、本製品を電源に接続しないでください。

製品の梱包材は環境に配慮した方法で廃棄してください。梱包材は子供の手の届かない場所に保管してください。

次の点に注意してください。

電気接続

本製品は正しく設置されたアースソケットに接続する必要があります。ソケットの取付けおよび電源ケーブルの交換は、該当する現行の規制に準拠する資格を持った電気技術者のみが行ってください。

本製品は、必ず同梱の電源ケーブルを使用して接続してください。電源ケーブルを本製品の背面に接続します。

アフターサービスとして各種プラグタイプの接続ケーブルの注文を承っております。

コンセントタップ、複数のコネクタ、および延長コードは使用しないでください。電氣的過負荷が生じると火災の危険があります。

設置後にプラグに手が届かない場合は、設置規制に従って恒久的な電気設備の相を仕切る必要があります。

取り付けユニット

ユニットのドアの後に製品を設置しないでください。引き出しと連結する製品の設置説明書に記載されている内容をよく読んでください。

カウンターの下に設置する場合

カウンターがキャビネット本体と広い面積にわたって重なる場合、引き出し式真空シール機のガラスカバーとぶつかる可能性があります。許容最大寸法を順守してください。

取り付け前 - 図1

メモ

- 本製品にはオイルの入ったポンプが取り付けられています。過度に傾けると、ポンプからオイルが漏れます。本製品を傾けたり、さかさまにしたりしないでください。
- 輸送用固定具の取り外しとオイルフィルターの取り付けには適切なツールを使用します。
- ポンプの輸送用固定具が取り付けられていない場合は製品を移動させないでください。倒したり傾けたりすると、真空ポンプのオイルが漏れて製品が破損する可能性があります。製品を取り外すときは、輸送用固定具を再取り付けしてから移動してください。

1. 製品を梱包から慎重に取り出してください。
2. ポンプの輸送用固定具を製品の上から取り外します。輸送用固定具は、将来の再使用に備えて製品の背後に取り付けることができます。
3. オイルフィルターを取り付けます。
4. 開口部に蓋を差し込み、左に移動します。
5. 輸送用固定具のボルトを外します。

製品の挿入

注意!

傾斜防止がない場合、引き出しを開けたときに製品が傾きます。引き出しを開けるのは、傾斜防止を取り付け済の場合だけにしてください。

手順

1. 傾斜防止を取り付けます。(図 2a - 2d)

メモ: 傾斜保護の高さを調整して、製品をキッチンユニットに移動しやすくなります。

2. 本製品をコンセントに接続します。
3. 本製品をユニット内に移動します。(図 3a)

メモ: 電源ケーブルが何かの下敷きになったり、折れ曲がったりしていないことを確認します。

4. 製品の中心を合わせます。(図 3b)
5. 引き出しを慎重に開けます。製品が傾斜に対して適切に保護されているかどうかを確認します。(図 3c)
6. 本製品を所定の位置でねじ留めします。(図 3d)
7. フロントパネルを垂直に下ろします。(図 3e ~ g)

설치 설명서 정보

이 설명서를 주의깊게 읽으십시오. 안전하고 올바른 제품 사용을 위해 설명서를 꼼꼼히 읽어보는 것이 중요합니다. 추후 사용 및 다른 사용자를 위해 사용 설명서와 설치 설명서를 보관하십시오. 제품 포장 개봉 후 파손된 부분이 없는지 확인하십시오. 운송 과정에서 파손이 발생한 경우에는 제품을 전원에 연결하지 마십시오. 포장지는 친환경적인 방법으로 폐기하십시오. 포장지는 어린이의 손에 닿지 않는 곳에 두십시오.

다음에 유의해야 합니다.

전기 연결

제품은 올바르게 설치된 접지 접점 소켓에만 연결해야 합니다. 자격을 갖춘 전기 기술자가 수행하는 경우, 그리고 적절한 규제에 따라서만 소켓을 설치하거나 전원 케이블을 교체할 수 있습니다.

이 제품은 제공된 전원 케이블을 사용하여 연결해야 합니다. 전원 케이블을 제품 뒷면에 연결하십시오.

A/S 센터에서 여러 가지 플러그 유형에 대한 연결 케이블을 구입하실 수 있습니다.

멀티 플러그, 다중 커넥터 또는 연결선은 사용할 수 없습니다. 과부하는 화재 위험을 유발합니다.

설치 후 더 이상 플러그에 닿을 수 없는 경우, 설치 규제에 따라 영구 전기 설비 공정에서 칸막이벽이 제공되어야 합니다.

장착 제품

수납장 문 뒤에 제품을 설치하지 마십시오.

서랍식 진공 밀봉기와 결합할 제품의 설치 설명서 정보를 읽고 확인하십시오.

조리대 아래에 설치 시

조리대가 내부 공간을 과도하게 차지하게 될 경우, 서랍식 진공 밀봉기의 유리 덮개와 충돌할 수 있습니다. 최대 설치 공간 크기를 준수합니다.

설치 전 - 그림 1

참고사항

- 제품에는 오일이 들어있는 펌프가 설치되어 있습니다. 펌프가 과도하게 기울어지면 오일이 흘러나올 수 있습니다. 그러므로 제품을 기울이거나 뒤집지 마십시오.
 - 적절한 도구를 사용하여 운송 중 잠금장치를 제거하고 오일 필터를 설치합니다.
 - 펌프의 운송 중 잠금장치가 설치되어 있지 않을 경우 제품을 움직이지 마십시오. 기울어지거나 뒤집히면 진공 펌프의 오일이 누출되어 제품이 손상될 수 있습니다. 제품을 제거할 때는 운송 중 잠금장치를 다시 부착한 후 이동하십시오.
1. 조심스럽게 포장지를 벗겨 제품을 꺼냅니다.
 2. 제품 위쪽에 있는 펌프의 운송 중 잠금장치를 제거합니다. 제거한 운송 중 잠금장치는 추후 사용을 위해 제품 뒤쪽에 고정해 둡니다.
 3. 오일 필터를 설치합니다.
 4. 뚜껑을 주입구 위에 놓고 왼쪽으로 움직입니다.
 5. 운송 중 잠금장치 나사를 제거합니다.

제품 설치

주의!

기울임 방지 장치가 없으면 서랍을 열었을 때 제품이 기울어지게 됩니다. 기울임 방지 장치가 설치된 경우에만 서랍을 여십시오.

방법

1. 기울임 방지 장치를 설치하십시오. (그림 2a - 2d)

참고: 제품을 주방 설비에 더 쉽게 밀어 넣을 수 있도록 기울임 방지 장치 높이를 조절할 수 있습니다.

2. 제품을 전원에 연결하십시오.
3. 제품을 주방 설비에 밀어넣으십시오. (그림 3a)

참고: 전원 케이블이 끼이거나 꼬이지 않았는지 확인하십시오.

4. 제품을 중앙에 배치하십시오. (그림 3b)
5. 서랍을 조심스럽게 여십시오. 제품의 기울어짐 방지가 제대로 되는지 확인하십시오. (그림 3c)
6. 제품을 나사로 조여 고정하십시오. (그림 3d)
7. 전면 패널을 수직으로 내리십시오. (그림 3e-g)

หมายเหตุเกี่ยวกับคั่น แฉก ในการติดตั้ง

โปรดอ่านคู่มือ แฉก นี้ อย่างละเอียด
ซึ่งจะช่วยให้คุณติดตั้งอุปกรณ์ได้อย่างถูกต้องและปลอดภัย
ควรใช้คู่มือการติดตั้งของอุปกรณ์และคู่มือ แฉก ในการประกอบเอาไว้ในกรณีที่มี
ไม่ต้องใช้ในภายหลัง หรือเพื่อส่งมอบให้เจ้าของอุปกรณ์คนต่อไป
หลังจากนี้ อุปกรณ์ออกจากบรรจุภัณฑ์แล้ว
โปรดตรวจสอบอุปกรณ์เพื่อหาการชำรุดเสียหายห้ามเสียบปลั๊กไฟของอุปกรณ์เข้า
กับเต้ารับ ในกรณีที่ตรวจพบการชำรุดเสียหายเนื่องจากการทำงานของ
กัณฑ์บรรจุภัณฑ์ควรวินวิธีไปนิมตรือส่งแฉก
กับวัสดุบรรจุภัณฑ์ให้พินมือใด

กฎปฏิบัติตามคั่น แฉก ต่อเป็น

การต่อระบบไฟฟ้า

ต้องต่ออุปกรณ์เข้ากับเต้ารับปลั๊กไฟแบบหันสัมผัสที่มารีติดตั้งสายดินอย่าง
ถูกต้องเท่านั้น
การติดตั้งเต้ารับหรือการเปลี่ยนสายไฟจะต้องดำเนินการโดยช่างไฟฟ้าที่มีความ
ชำนาญเท่านั้น และจะต้องปฏิบัติตามข้อกหนดที่เหมาะสม
ต้องต่ออุปกรณ์โดยสายไฟใหม่เท่านั้น ต่อสายไฟเข้ากับด้านหลังเครื่อง
คุณสามารถสั่งซื้อสายไฟพร้อมปลั๊กไฟแบบต่างๆ ได้จากฝ่ายบริการหลังการขาย
ห้ามใช้ปลั๊กพ่วง, รางปลั๊กไฟ หรือสายต่อเพิ่มความยาวสายไฟ
การติดตั้งกระแสไฟสูงเกินไปอาจเสี่ยงต่อการเกิดไฟไหม้ได้
หากไม่สามารถเข้าถึงปลั๊กไฟได้ภายหลังการติดตั้ง
จะต้องมีสมรรถนะคนในการติดตั้งระบบไฟฟ้าแบบถาวรตามข้อกหนดในการติดตั้ง

คั่น แฉก ติดตั้ง

ห้ามติดตั้งอุปกรณ์ไว้หลังฝา
โปรดอ่านคู่มือ แฉก นี้ ในการติดตั้งอุปกรณ์ที่ต้องการติดตั้งร่วมกับเครื่องฟีนิก

การติดตั้งโต๊ะเคาน์เตอร์

หากเคาน์เตอร์ที่ล้อมกับของติดตั้งมากเกินไป
อาจส่งผลให้เกิดการชนกับอุปกรณ์ในเครื่องฟีนิกสูญญากาศได้ปฏิบัติตามคั่น แฉก นี้
เรื่องขนาดสูงสุดที่ใช่ได้

กอนท์ การติดตั้ง - รูปที่ 1

คั่น แฉก:

- อุปกรณ์ที่มีการติดตั้งแบบบรรจุภัณฑ์ มินเอาไว่ ทุกมีความลาดเอียงมากเกินไป
มินอาจไหลออกจากกมได้ห้ามเอียงอุปกรณ์หรือวางกมไว้
 - ถอดสลักลอคที่ใช่ในการขนย้ายและติดตั้งตัวกรอง มินด้วยเครื่องมือที่เหมาะสม
 - ห้ามเคลื่อนย้ายอุปกรณ์ที่ไม่มีการใส่สลักลอคที่ใช่ในการขนย้ายของปั๊ม
เนื่องจาก มินจากปั๊มสูญญากาศอาจรั่วไหลออกมาเมื่อเกิดการเอียงหรือพ
ลักคว่ ซึ่งอาจทำให้อุปกรณ์เสียหาย มิฉะนั้นการติดตั้งอุปกรณ์
ให้ใส่สลักลอคที่ใช่ในการขนย้ายกลับเข้าไปกอนท์จะทำการเคลื่อนย้าย
1. ยกอุปกรณ์ออกจากบรรจุภัณฑ์ด้วยความระมัดระวัง
 2. ถอดสลักลอคที่ใช่ในการขนย้ายของปั๊มออกจากด้านบนอุปกรณ์
สลักลอคที่ใช่ในการขนย้ายสามารถใส่ไว้ด้านหลังได้เพื่อการใช้ในอนาค
 3. ติดตั้งตัวกรอง มิน
 4. ใส่ฝาลงในช่อง แล้วเลื่อนไปทางซ้าย
 5. ถอดสลักลอคที่ใช่ในการขนย้าย

การใส่ตัวเครื่อง

ระวัง!

หากไม่มีอุปกรณ์ป้องกันการเอียง จะทำให้ตัวเครื่องเอียงเมื่อเปิดเครื่องฟีนิก
เปิดเครื่องฟีนิกเมื่อติดตั้งอุปกรณ์ป้องกันการเอียงแล้วเท่านั้น

ขั้นตอน

1. ติดตั้งอุปกรณ์ป้องกันการเอียง (รูป 2a - 2d)

คั่น แฉก:

- สามารถปรับความสูงของอุปกรณ์ป้องกันการเอียงได้เพื่อให้ลอนตัวเครื่องเข้า
ไปในเคาน์เตอร์ครัวได้อย่างขึ้น
2. ต่อสายเครื่อง
 3. เลื่อนตัวเครื่องเข้าไปในเคาน์เตอร์ครัว (รูป 3a)
- คั่น แฉก: ดูให้แน่ใจว่าสายไฟไม่คดงอหรือถูกหนีบ
4. วางเครื่องให้อยู่ในตำแหน่งกกลาง (รูป 3b)
 5. เปิดเครื่องขึ้นก้อยางระมัดระวัง
ตรวจสอบให้แน่ใจว่ามีกการป้องกันไม่ให้ตัวเครื่องเอียง (รูป 3c)
 6. ขนตัวเครื่องให้เข้าที่ (รูป 3d)
 7. ปรับแฉกคานหน้าให้ตรง (รูป 3e-g)

安装说明的注意事项

请认真阅读本手册。只有这样才能安全正确地安装电器。请保管好
说明手册和装配说明，以备日后使用或供下一任所有者使用。
拆包后请检查电器是否有损坏。如果电器在运输过程中损坏，请勿
连接电器。
以环保方式处置包装材料。
让包装材料远离儿童。

您必须注意下列事项：

电气连接

电器只能连接至安装正确的接地触点插座。安装插座或更换连接电
缆只能由取得资质的电工按照适当的法规来进行安装。
必须只使用所提供的电缆连接电器。将电源线连接至电器的背面。
售后服务部门为您提供带有各种插头类型的电源线。
请勿使用多插头转接头、电源板或拖线板。过载会导致着火危险。
如果安装后无法接触到插头，必须在永久性电气安装中，根据安装
规范，在电源相位中提供分区。

安装橱柜

切勿将家用电器安装在门后面。
请阅读要与抽屉组合使用的家用电器安装说明。

在操作台下安装时

如果操作台与橱柜开孔重叠得太多，这可能导致与真空密封抽屉中
的玻璃表面发生碰撞。请遵守最大可能尺寸。

安装前 - 图 1

提示

- 电器里安装有含油的泵。如果倾斜太大，油可能会从泵里流出
来。不要倾斜电器或将它倒置。
 - 使用合适的工具拆除运输锁并安装滤油器。
 - 如果没有为泵安装运输锁，请不要移动电器。如果真空泵翻倒或
倾斜，其中的油液可能会泄漏，并且可能导致电器损坏。卸载电
器时，在移动电器前，重新连上运输锁。
1. 小心地从包装中提起并取出电器。
 2. 从电器的顶部拆除泵的运输锁。
可以将运输锁固定到电器的后面，以供将来使用。
 3. 安装滤油器。
 4. 将盖子放入开孔中并将它移至左侧。
 5. 拆除运输锁螺丝。

插入 电器

注意!

如果没有倾斜保护，打开抽屉时，电器将会发生倾斜。只有在安装
倾斜保护后才可打开抽屉。

步骤

1. 安装倾斜保护。(图 2a - 2d)
提示：倾斜保护的高度可以调整，以便更轻松地将电器滑入橱
柜。
2. 连接电器。
3. 将电器滑入橱柜。(图 3a)
提示：请确保电源线没有被卡住或扭结。
4. 将电器居中放置。(图 3b)
5. 小心打开抽屉。检查电器是否配备合适的倾斜保护。(图 3c)
6. 将电器用螺丝固定到位。(图 3d)
7. 垂直对齐前面板。(图 3e-g)

安裝說明備註

請仔細閱讀本說明書中的指示。才可以安全並正確地安裝本產品。請妥善保管說明手冊及組裝說明，以便您在日後，或供下一位使用者查閱。

打開包裝後，請檢查電器有否損壞。如電器在運送過程中受損，切勿安裝。

以環保方式處理包裝。

請讓包裝材料遠離兒童。

您必須注意以下事項

電源連接

本電器僅限插入妥善安裝的接地型插座。安裝插座或更換電源線必須由合格的電業工程人員根據適當法規來進行安裝。

本電器必須使用隨附的電源線連接電源。將電源線路連接至電器背面。

您可向售後服務中心購得附有各種插頭型式的連接線。

請勿使用多插插蘇、拖板或延長線。電源超載會有火災風險。

如果插頭在安裝之後無法接上電源，就必須依照安裝規定，在進行永久性電路安裝時，在電源相位中提供分隔。

安裝元件

切勿將電器安裝在櫥櫃門的後方。

請閱讀要與抽屜組合使用的電器安裝說明資訊。

在工作檯下安裝時

如果工作檯與櫥櫃開孔重疊部份過多，這可能會導致與真空密封抽屜的玻璃表面發生碰撞。請遵守可能的最大尺寸。

在安裝之前 - 圖 1

提示

- 電器裡安裝有含油的幫浦。如果傾斜過大，油可能會從幫浦裡流出。不要傾斜電器或將它倒置。
 - 使用適合的工具來移除運輸鎖並安裝濾油器。
 - 如果沒有為幫浦安裝運輸鎖，請勿移動電器。如果幫浦翻倒或傾斜，油可能會從真空幫浦中漏出，並且對電器造成損壞。卸載電器時，移動電器前請先重新裝上運輸鎖。
1. 請小心從包裝中提起並取出電器。
 2. 移除電器頂部幫浦的運輸鎖。
可以將運輸鎖固定到電器的後方以供將來使用。
 3. 安裝濾油器。
 4. 將蓋子放入開口並將其移至左側。
 5. 移除運輸鎖的螺絲。

裝入電器

注意!

如果沒有防止傾側裝置，在抽屜打開時電器將會傾斜。必須在安裝防止傾側裝置後才可以打開抽屜。

流程

1. 安裝防止傾側裝置。(圖 2a - 2d)
提示: 防止傾側裝置的高度可以調整，讓電器更易滑入櫥櫃中。
2. 連接電器。
3. 將電器推入櫥櫃。(圖 3a)
提示: 確認電線沒有遭擠壓、夾住或扭結。
4. 將電器置於中央。(圖 3b)
5. 請小心打開抽屜。確認電器有否做好防止傾側保護。(圖 3c)
6. 固定焗爐螺絲。(圖 3d)
7. 垂直對齊前面板。(圖 3e-g)

安裝說明備註事項

請詳細閱讀說明。以確保安全且正確的安裝本電器。請妥善保管說明手冊及裝配說明，以便未來使用或交給下一位持有人。

在開箱後請檢查電器是否有損壞。若電器在運輸途中發生損壞，切勿連接電源。

請以環保的方式將包裝丟棄。

請讓包裝材料遠離兒童。

您必須注意下列事項:

電源連接

電器僅限插入妥善安裝的接地型插座。安裝插座或更換電線必須由具有證照的專業電工根據適當規定來進行安裝。

本電器必須使用隨附的電源線連接電源。將電源線接到電器背面。

您可向售後服務中心購得附有各種插頭型式的連接線。

請勿使用萬用插頭、多孔插座或延長線。電源過載時會有火災風險。

如果插頭在安裝之後無法接上電源，就必須依照安裝規定，在進行永久性電路安裝時，在電源相位中提供分隔。

安裝櫥櫃

請勿將電器安裝至櫥櫃門的後方。

請針對您想連接至抽屜的電器，閱讀安裝說明中的資訊。

在工作檯下安裝時

若工作檯和傢俱凹處的重疊部分過多，將可能會碰撞到真空密封抽屜上的玻璃護蓋。請遵守可能的最大尺寸。

安裝前 - 圖 1

提示

- 電器內部裝有一個含油的幫浦。過度傾斜之下，油可能會從幫浦流出。請勿將電器傾斜或倒立放置。
 - 請使用適當的工具將運輸固定鎖拆除並安裝油濾網。
 - 若沒有為幫浦裝上運輸固定鎖時，請勿移動電器。真空幫浦翻倒或傾斜時油可能會從裡面漏出並且損壞電器。移除電器時，請再次裝上運輸固定鎖再移動。
1. 請小心地將電器從包裝中提起。
 2. 從電器頂部取下幫浦的運輸固定鎖。
可將幫浦的運輸固定鎖固定在電器後方以便未來使用。
 3. 安裝油濾網。
 4. 將蓋子放置在開口處並移至左方。
 5. 拆下運輸固定鎖的螺絲。

裝入電器

注意!

若無防傾斜保護裝置，當打開抽屜時電器會翻倒。請務必在安裝有防傾斜保護裝置下才打開抽屜。

流程

1. 安裝防傾斜保護裝置。(圖 2a - 2d)
提示: 防傾斜保護裝置的高度可加以調整，讓電器能更方便滑入廚房的櫥櫃中。
2. 連接電器。
3. 將電器推入櫥櫃內。(圖 3a)
提示: 請確認電源線沒有受到擠壓、夾住或彎曲。
4. 將電器置於中央。(圖 3b)
5. 小心打開抽屜。確認電器是否有做好防傾斜保護。(圖 3c)
6. 用螺絲鎖於定位。(圖 3d)
7. 垂直對齊前面板。(圖 3e-g)

