

Gaggenau

ja	インストール方法	2
zh	安装说明书	9
zh-	安裝手冊	16
hk		
zh-	安裝說明書	23
tw		

DV061100

真空保存フードシーラー

真空抽屉

抽屉式真空包装机

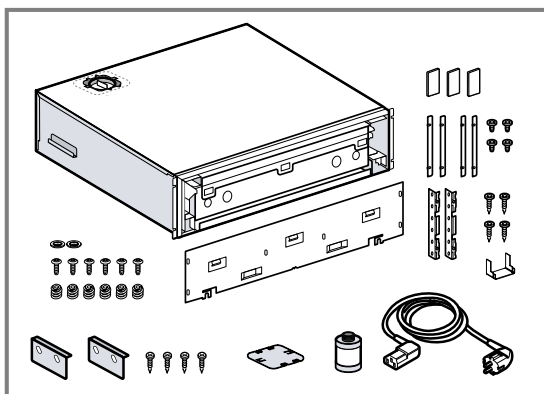
抽屉式真空包装机

コンテンツ

納入品目	2	製品の準備	4
ユニットの寸法	2	ユニットの準備	5
安全クリアランス	2	本製品の取り付け	5
安全な設置	3	キャビネット正面の準備	6
電気接続の手順	3	キャビネット正面の設置	6
ツール	3	キャビネット正面の調整	8
		キャビネット正面をしっかりとねじ込みます	8

納入品目

開梱後は運搬による損傷がないかどうか、また欠けている物がないかどうか全部品を確認してください。

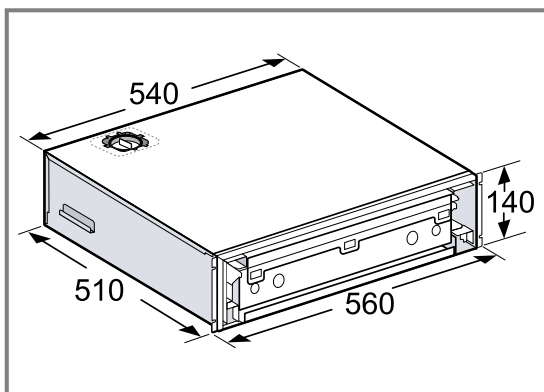


■ 製品

- フロントパネル
- 傾斜保護機能 (2個)
- 傾斜保護機能用木製ねじ (4個)
- オイルフィルター
- 電源コード
- 取付ブラケット (2個)
- 取付ブラケット用設置サポート
- アングルブラケット用木製ねじ (4個)
- 装飾パネル10.5mm (2個)
- 装飾パネル12.5mm (2個)
- メートルねじ (4個)
- ねじスリーブ (6個)
- メートルねじ (6個)
- 凹形ワッシャー (2個)
- 接着剤バッファー
- 両面粘着テープ (3個)

ユニットの寸法

製品の寸法はこちらでわかります

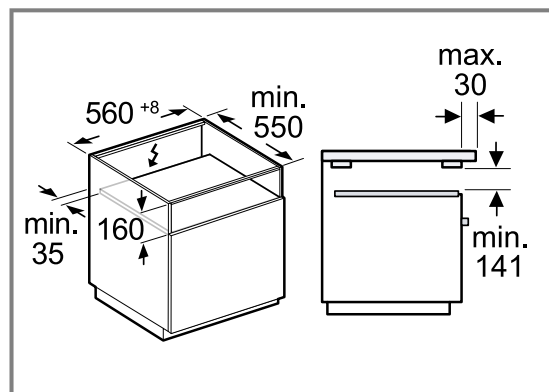


安全クリアランス

製品の安全クリアランスを遵守してください。

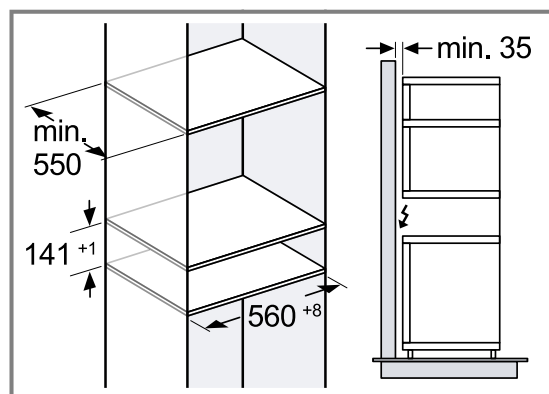
ワークトップの下への本製品の設置

カウンタースタックがキャビネット本体と広い面積にわたって重なる場合、引き出し式真空シール機のガラスカバーとぶつかる可能性があります。許容最大寸法に注意してください。



装着ユニットへの設置

装着したユニットに設置するための安全クリアランスに注意してください。



電気接続の手順

製品を電気システムに安全に接続するには、以下の手順に従ってください。

- 本製品は正しく設置された保護ソケットに接続する必要があります。現行の規制を準拠する資格を持った電気技術者のみが、ソケットの取り付け、または接続ケーブルの交換が可能です。
- 本製品は、必ず同梱の電源ケーブルで接続してください。電源ケーブルを本製品の背面に接続します。

安全な設置

製品を設置するときは、次の安全手順に従ってください。

⚠ 警告 – 窒息!

お子様が梱包材を頭に被ったり、その中でからまったりすることで、窒息する恐れがあります。

- ▶ 梱包材にお子様が近づかないようにしてください。
- ▶ お子様を梱包材で遊ばせないでください。

⚠ 警告 – 感電の危険性!

電源コードの絶縁体が損傷していると危険です。

- ▶ 食器洗浄機の電源コードが熱を持った装置部品または熱源に接触することが絶対ないようにしてください。
- ▶ 電源コードが鋭い先端や角に接触することが絶対ないようにしてください。
- ▶ 絶対に電源コードを曲げたり、つぶしたり、あるいは改造したりしないでください。

ツール

設置には次のツールが必要です。

- メジャーテープ
- キャリパー
- 鉛筆
- アンクルブラケット
- トルクスドライバー-20
- 大型のマイナスドライバー
- 中型のマイナスドライバー
- コンビネーションプライヤー
- コードレスコンビネーションドリル
- ドリル、直径4/5/6.5/10
- カウンタースINK

製品の準備

本製品にはオイルの入ったポンプが取り付けられています。過度に傾けると、ポンプからオイルが漏れます。本製品を傾けたり、さかさまにしたりしないでください。

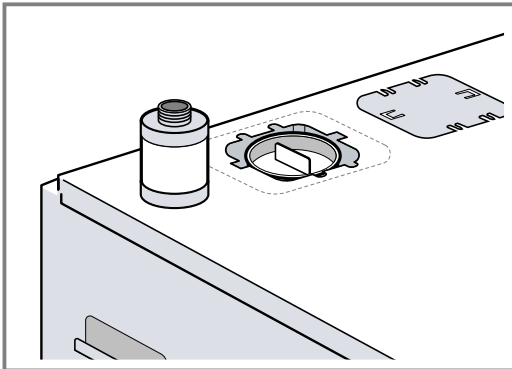
注意

倒したり傾けたりすると、真空ポンプのオイルが漏れて製品が破損する可能性があります。

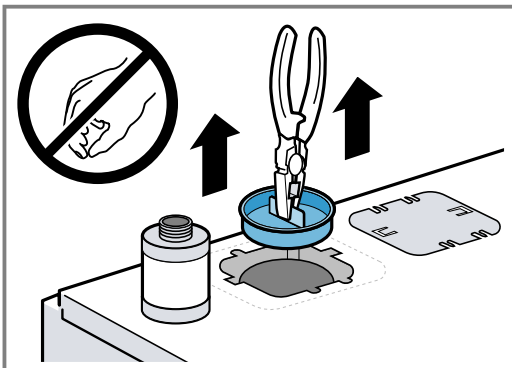
- ▶ ポンプの輸送用固定具が取り付けられていない場合は製品を移動させないでください。
- ▶ 本製品を取り外すときは、製品を動かす前に輸送用固定具を再度固定してください。

前提条件: 輸送用固定具の取り外しとオイルフィルターの取り付けには適切なツールを使用します。

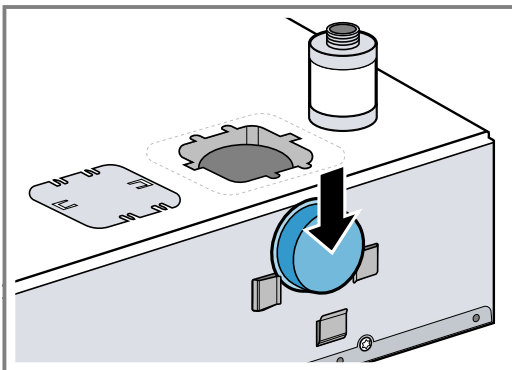
1. 製品を梱包から慎重に取り出してください。



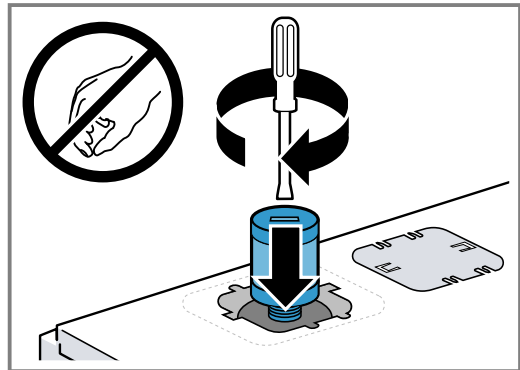
2. ポンプの輸送用固定具を製品の上から取り外します。



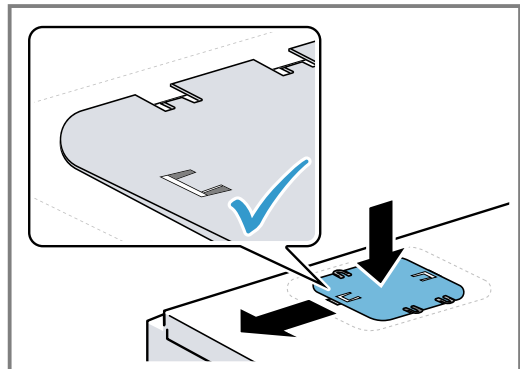
3. 後で使用できるように、輸送用固定具を製品の背面に固定します。



4. オイルフィルターを取り付けます。



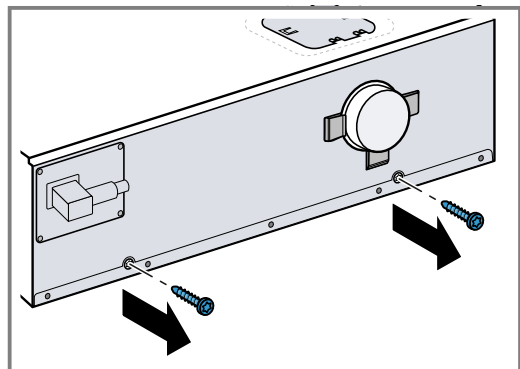
5. 開口部に蓋を差し込み、左に移動します。



6. **⚠ 警告 – 転倒による危険性!** 輸送用固定具を外すと、引き出しが開いて製品が転倒する可能性があります。

- ▶ 引き出しを閉じたままにしてください。
- ▶ おもりで製品を抑えてください。
- ▶ 必ず傾斜防止を取り付けてから、引き出しを開けるようにしてください。

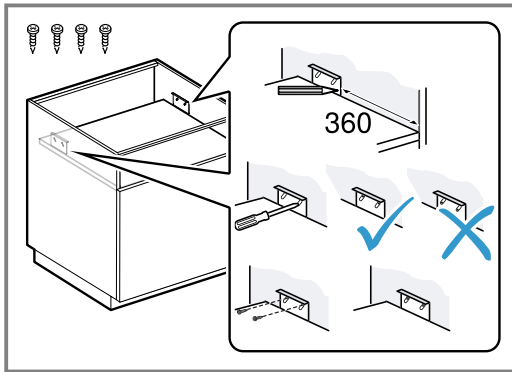
輸送用固定具のボルトを外します。



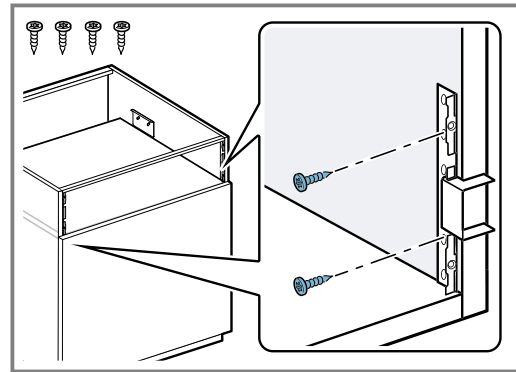
7. 製品の背面に電源コードを差し込みます。

ユニットの準備

1. 傾斜防止を取り付けます。ねじが長穴の上部に取り付けられていることを確認してください。



2. 設置サポートを使用して、取付ブラケットをユニットに固定します。



本製品の取り付け

⚠ 警告 – 感電の危険性!

電源コードの絶縁体が損傷していると危険です。

- ▶ 食器洗浄機の電源コードが熱を持った装置部品または熱源に接触することが絶対ないようにしてください。
- ▶ 電源コードが鋭い先端や角に接触することが絶対ないようにしてください。
- ▶ 絶対に電源コードを曲げたり、つぶしたり、あるいは改造したりしないでください。

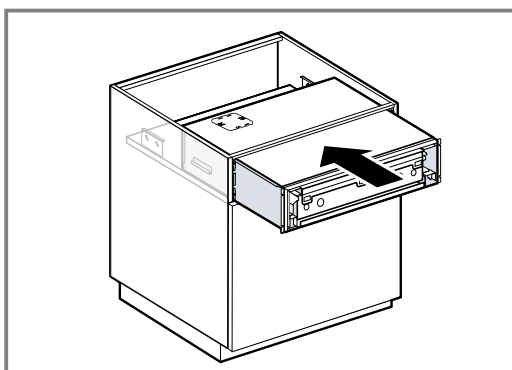
⚠ 警告 – 負傷のリスク!

輸送用固定具を外すと、輸送中に引き出しが突然開くことがあります。

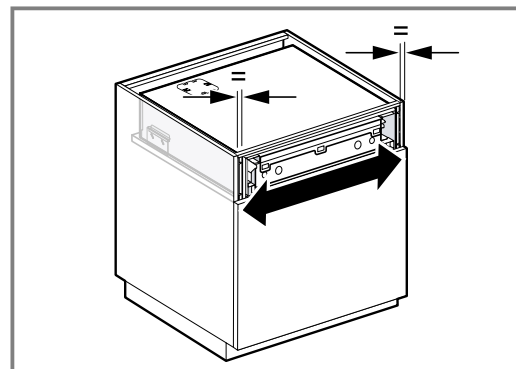
- ▶ 引き出しが誤って開かないように製品を輸送してください。

1. 電源コードを保護用のコンタクトソケットに挿入してください。

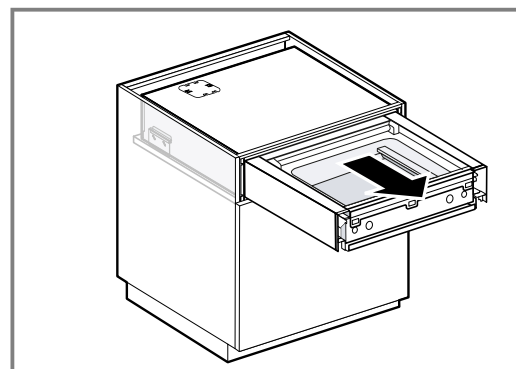
2. ⚠ 警告 – 負傷のリスク! 本製品は非常に重いので、持ち上げる際にけがをする場合があります。
 - ▶ 本製品を一人で持ち上げないでください。本製品をユニット内に移動します。



3. 製品をスライドできない場合は、傾斜防止ブラケットの高さを調整してください。これを行うには、ねじを緩めて、傾斜防止ブラケットを上を押します。
4. 製品の中心を合わせます。



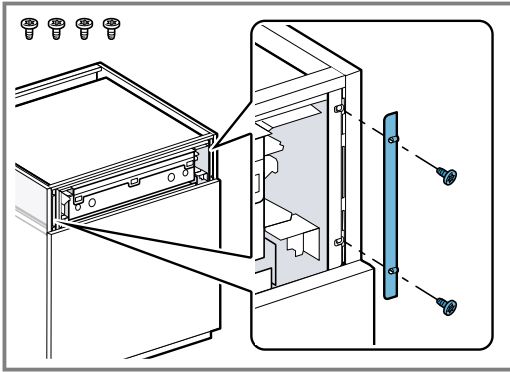
5. 傾斜防止を確認するには、引き出しを慎重に開きます。



6. 適切な装飾パネルを選択してください。

ja キャビネット正面の準備

7. 製品を固定するには、装飾パネルを取付ブラケットにねじ込みます。



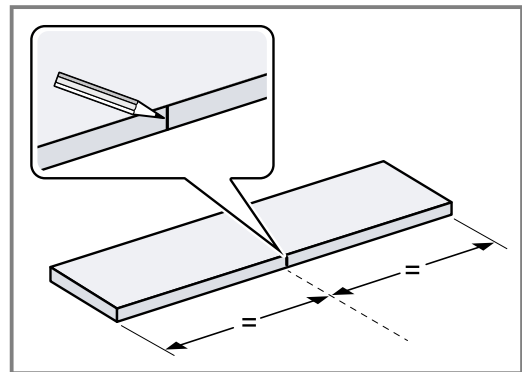
装飾パネルの溝は、それぞれ外側に向いていなければなりません。

キャビネット正面の準備

前提条件

- キャビネット正面の厚さは、少なくとも、19mmです。
- キャビネット正面の幅は596～590mmです。
- キャビネット正面の推奨高さは142～156mmです。
- キャビネット正面は木または木のような材料で作られています。
- キャビネット正面には、ハンドルまたは埋め込みグリッドがついています。

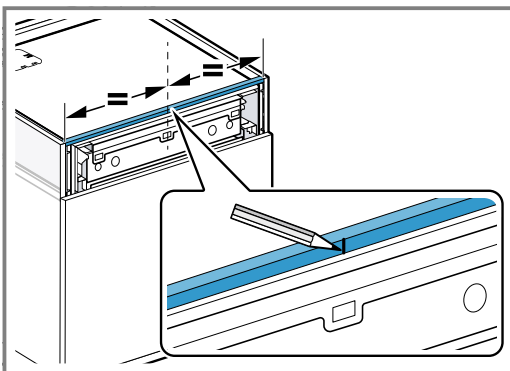
- ▶ キャビネット正面の上端の中央にマークを付けます。



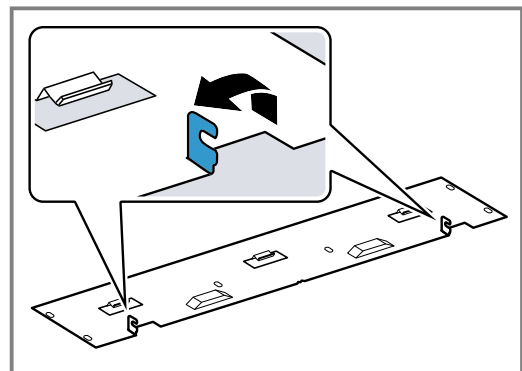
キャビネット正面の設置

前提条件: 手袋を着用してください。

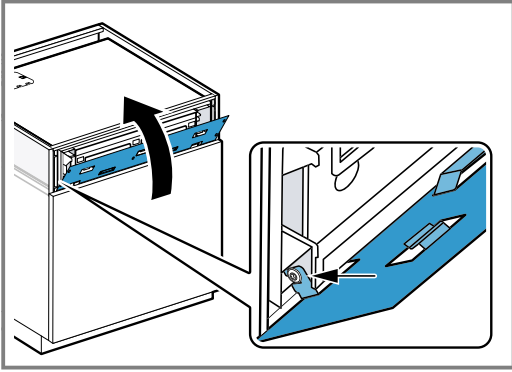
1. 設置したユニットの幅を測定し、中間底の中央にマークを付けます。



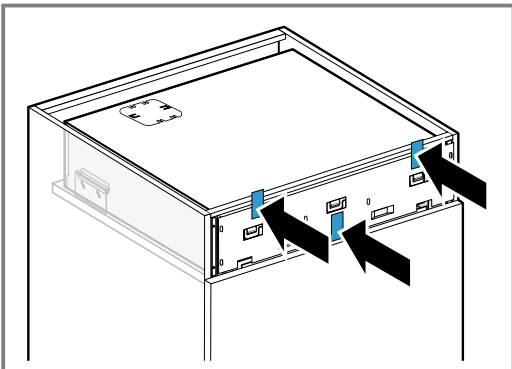
2. コンビネーションプライヤーを使用して、フロントパネルのフックを上にも90度曲げます。



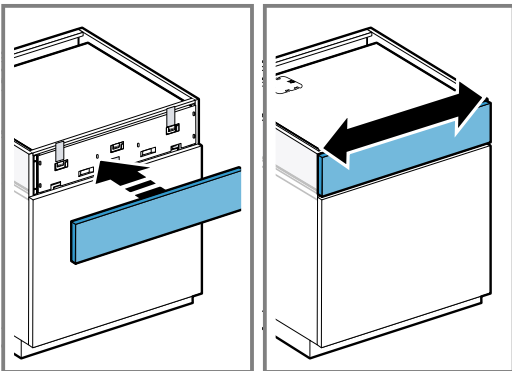
3. 製品にフロントパネルを取り付け、奥まで押し込みます。



4. フロントパネルがまっすぐに設置されているかどうかを確認します。
5. 設置サポートとして、両面接着テープをフロントパネルに貼り付けます。

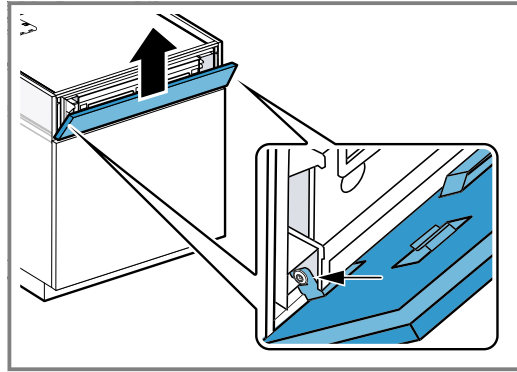


6. キャビネット正面を合わせ、フロントパネルを押し込みます。

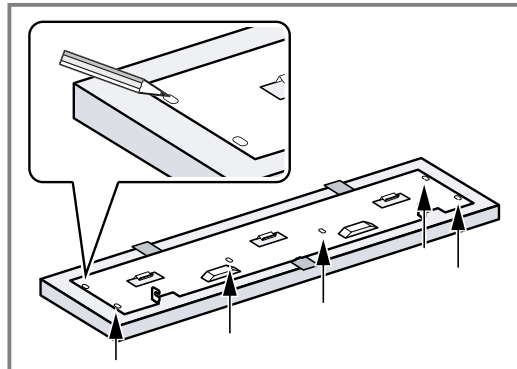


- ✓ キャビネット正面はフロントパネルにくっついていません。
7. 引き出しを慎重に開けます。
8. フロントパネルの上端をキャビネット正面にマークします。

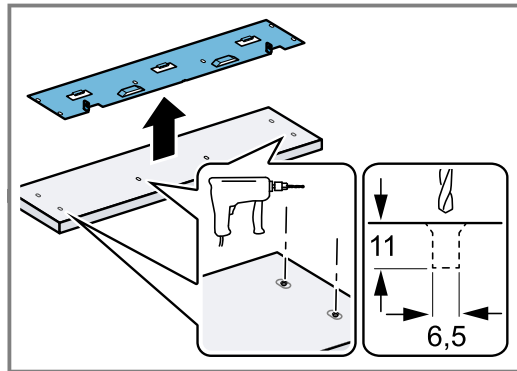
9. フロントパネルをキャビネット正面から外します。



10. キャビネット正面のフロントパネルの位置を確認してください。
11. 長穴にマークを付けます。



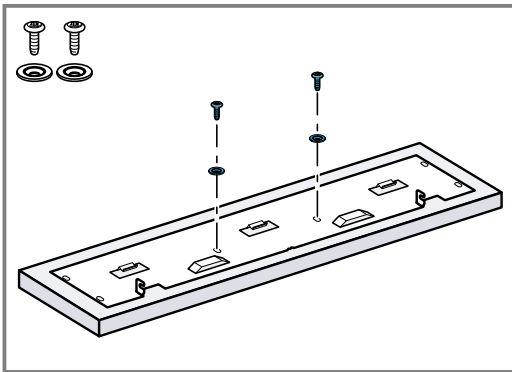
12. フロントパネルをキャビネット正面から緩め、両面接着テープをはがします。
13. 長穴の真ん中に穴を開けます。



14. 穴を皿穴にします。
15. ねじ込みスリーブをキャビネット正面の表面と同じ高さになるまでねじ込みます。
16. まずキャビネット正面にハンドルを取り付けてください。フロントパネルの取付後はハンドルのねじにアクセスできなくなります。ハンドルのネジは皿穴にする必要があります。
17. フロントパネルをキャビネット正面の上に置き、位置を合わせます。

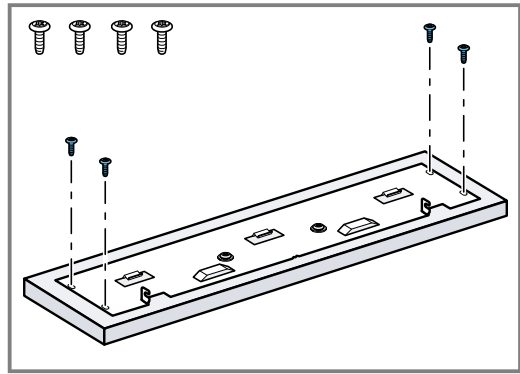
ja キャビネット正面の調整

18. 凹型ワッシャーとねじを使用して、フロントパネルを緩くねじ込みます。パネルがまだ動くように、ネジを締めないでください。



19. フロントパネルをキャビネット正面に再調整します。

20. 側面のねじをしっかりと締めます。

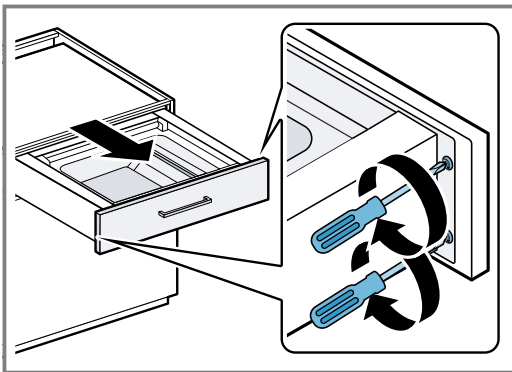


21. キャビネット正面を製品のフロントパネルに取り付けます。

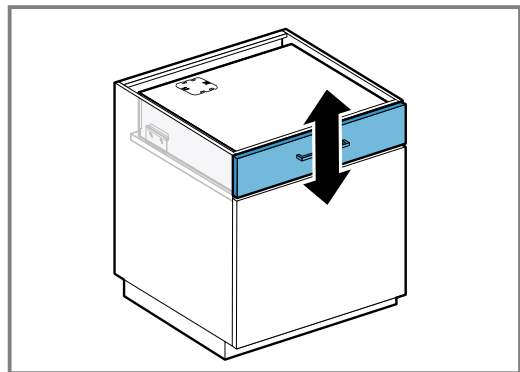
キャビネット正面の調整

必要に応じて、キャビネット正面を垂直方向に調整してください。

1. 引き出しを開いてください。
2. 側面のねじを緩めます。



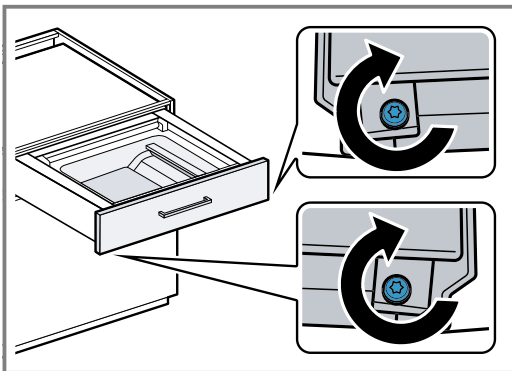
3. キャビネット正面を上下に動かします。



4. 側面のねじをもう一度締めます。

キャビネット正面をしっかりとねじ込みます

- ▶ キャビネット正面をサイドパネルにつなげてください。

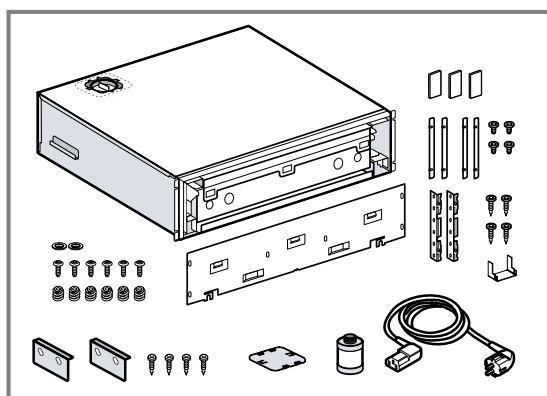


目录

装箱清单	9	准备电器	10
橱柜尺寸	9	准备橱柜	12
安全间隙	9	安装电器	12
安全安装	10	准备橱柜面板	13
电气连接说明	10	安装橱柜面板	13
工具	10	调整橱柜面板	14
		拧紧橱柜面板	15

装箱清单

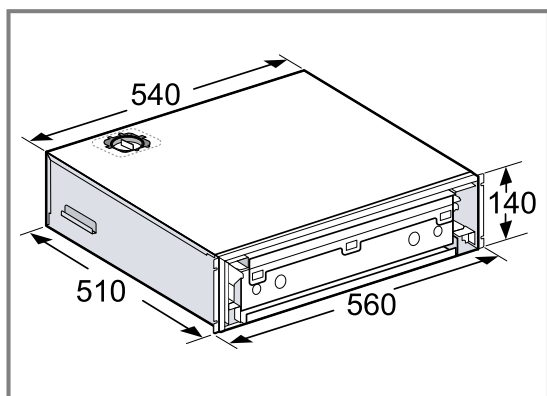
拆开包装后，请检查所有部件是否在运输过程中发生损坏，供货是否完整。



- 电器
- 前面板
- 倾斜保护装置 (2 个)
- 用于安装倾斜保护装置的木螺钉 (4 个)
- 滤油器
- 电源线
- 安装支架 (2 个)
- 安装支架辅助安装工具
- 用于安装角撑的木螺钉 (4 个)
- 装饰面板 10.5 mm (2 个)
- 装饰面板 12.5 mm (2 个)
- 公制螺钉 (4 个)
- 螺纹套管 (6 个)
- 公制螺钉 (6 个)
- 凹面垫圈 (2 个)
- 胶粘缓冲垫
- 双面胶带 (3 卷)

橱柜尺寸

您可在此处查看电器的尺寸

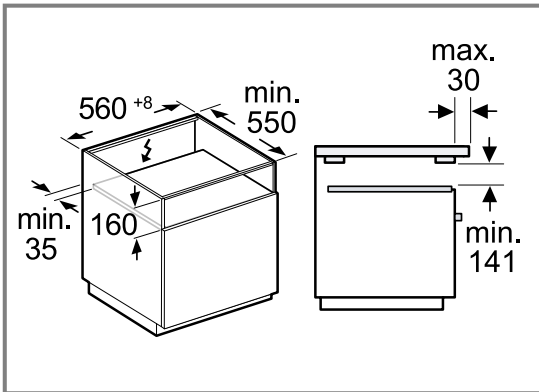


安全间隙

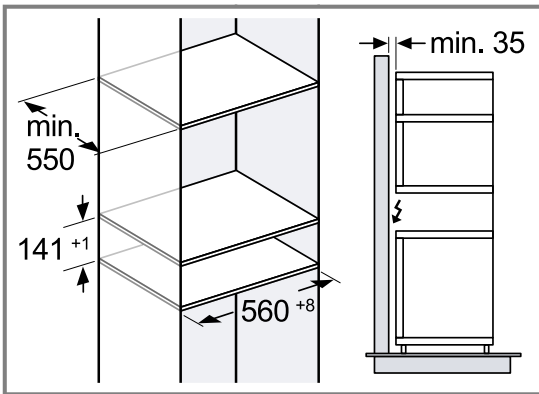
请遵守有关电器安全间隙的说明。

将电器安装在工作台下方

若工作台与橱柜开孔重叠得太多，可能导致工作台与真空密封抽屉的玻璃罩发生碰撞。请注意最大允许尺寸。

**安装在固定橱柜中**

请注意安装在固定橱柜中的安全间隙。

**电气连接说明**

为将电器安全连接至电气系统，请遵守相关说明。

- 只能将电器连接至安装正确且带保护触点的插座。只能由合格的电工根据相关规范安装插座或更换电源线。
- 只能使用随电器提供的电源线连接电器。将电源线连接至电器的后部。

- 售后服务部门可为您提供各种插头类型的电源线。
- 切勿使用多插头转接头、多头连接器或接线板。过载会导致着火危险。
- 若安装后无法接触到插头，则必须根据安装规范在永久性电气安装的电源相位中提供分区。

工具

安装时，需要使用以下工具。

- 卷尺
- 游标卡尺
- 铅笔
- 角撑
- Torx 20 螺丝刀

- 大号平头螺丝刀
- 中号平头螺丝刀
- 剪钳
- 无线复合钻机
- 钻头直径：4/5/6.5/10
- 埋头孔

准备电器

电器中安装了一个装有机油的泵。如果倾斜太大，机油可能会从泵中流出。切勿倾斜或倒置电器。

注意！

如果真空泵翻倒或倾斜，其中的机油可能会泄漏，从而导致电器损坏。

- ▶ 如果泵尚未安装运输锁，请勿移动电器。

安全安装

安装电器时，请遵守相关安全说明。

⚠ 警告 – 窒息危险！

孩童有可能用包装材料将头部套住或将自己缠住而造成窒息。

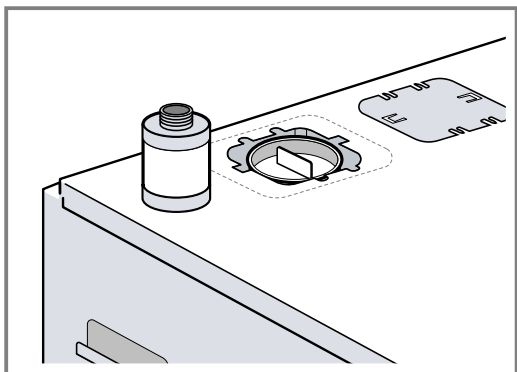
- ▶ 请让孩童远离包装材料。
- ▶ 切勿让孩童用包装材料玩耍。

⚠ 警告 – 电击危险！

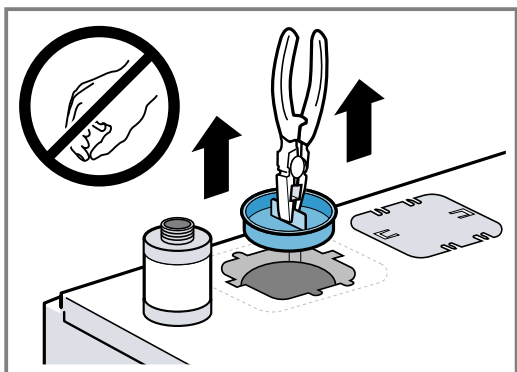
电源线绝缘层若损坏将造成危险。

- ▶ 请勿将电源线靠近发热的机器部件或热源。
- ▶ 请勿将电源线靠近锋利的尖锐处或边缘。
- ▶ 切勿弯折、挤压或更改电源线。

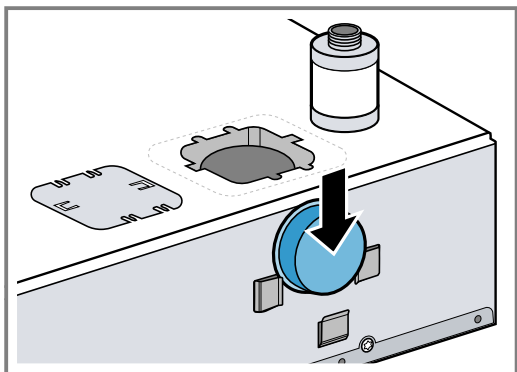
1. 小心地将电器从包装中取出。



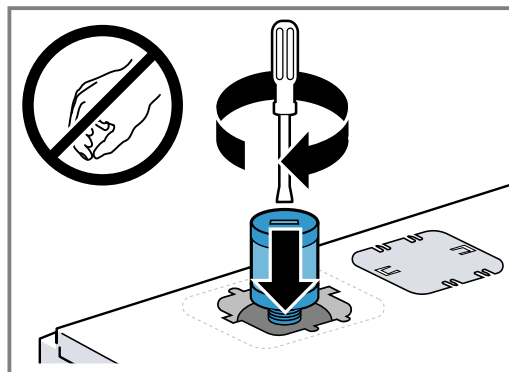
2. 从电器顶部拆除泵的运输锁。



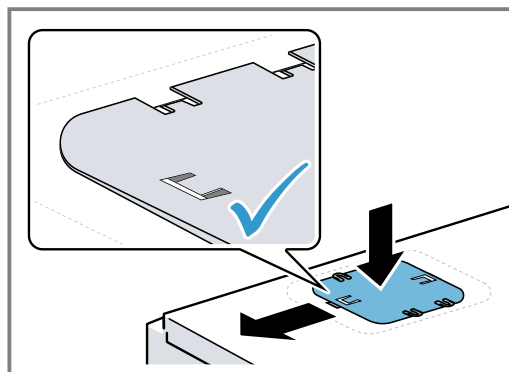
3. 将运输锁固定到电器后部，以供日后使用。



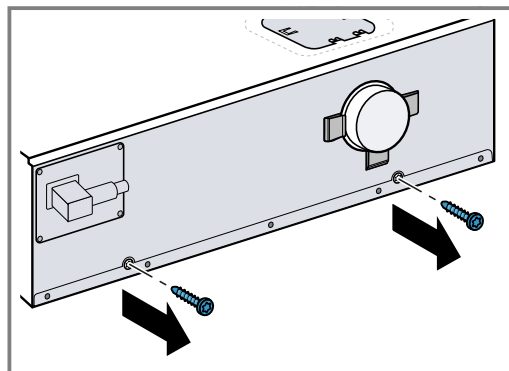
4. 安装滤油器。



5. 将盖子放入开孔中并移至左侧。



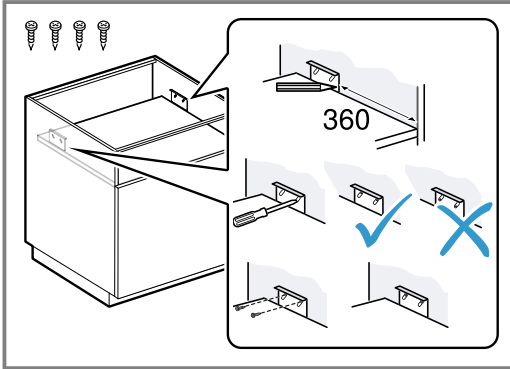
6. **⚠ 警告 - 翻倒危险!** 拆除运输锁后，抽屉可能会打开，从而导致电器翻倒。
 ▶ 请确保抽屉始终锁闭。
 ▶ 用重物压住电器。
 ▶ 安装完倾斜保护装置后，方可打开抽屉。
 拆下运输锁螺钉。



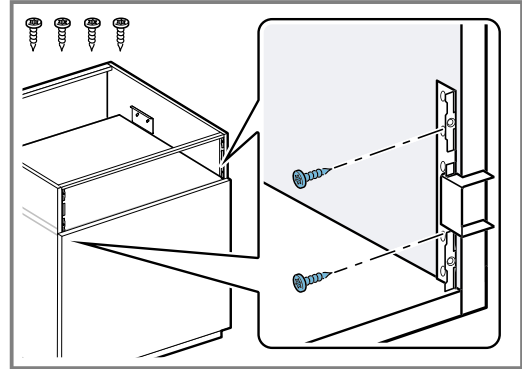
7. 将电源线插到电器后部的插座中。

准备橱柜

1. 安装倾斜保护装置。必须将螺钉固定在长孔的上部。



2. 使用辅助安装工具将安装支架固定到橱柜上。



安装电器

⚠ 警告 - 电击危险!

电源线绝缘层若损坏将造成危险。

- ▶ 请勿将电源线靠近发热的机器部件或热源。
- ▶ 请勿将电源线靠近锋利的尖锐处或边缘。
- ▶ 切勿弯折、挤压或更改电源线。

⚠ 警告 - 受伤危险!

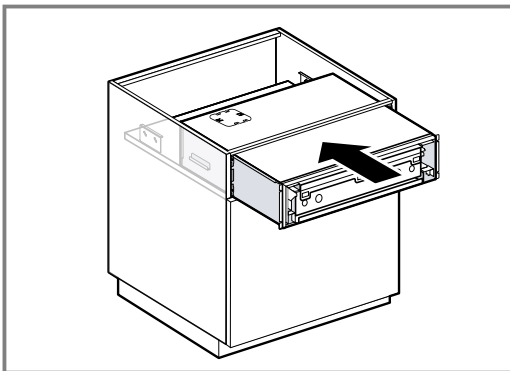
拆下运输锁后，抽屉可能会在运输过程中突然打开。

- ▶ 运送电器时，请确保抽屉不会突然打开。

1. 将电源线插入到保护触点插座中。

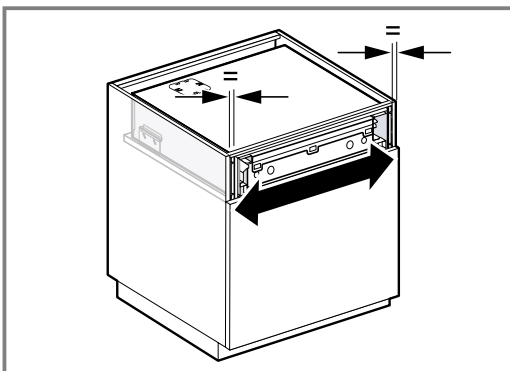
2. ⚠ 警告 - 受伤危险! 抬起机器时，沉重的重量可能会造成伤害。

- ▶ 请勿自行抬起机器。
- 将电器滑入到橱柜中。

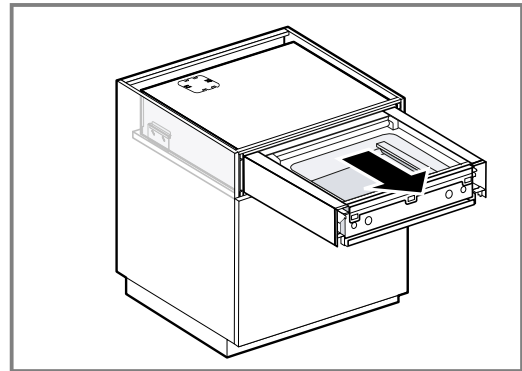


3. 若电器无法滑入，请调整倾斜保护支架的高度。为此，请拧松螺钉，然后向上推动倾斜保护支架。

4. 将电器居中放置。

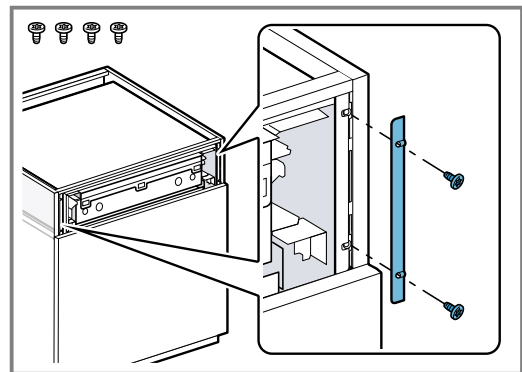


5. 如要检查倾斜保护装置，请小心打开抽屉。



6. 选择合适的装饰面板。

7. 为确保电器安全，请用螺钉将装饰面板固定到安装支架上。



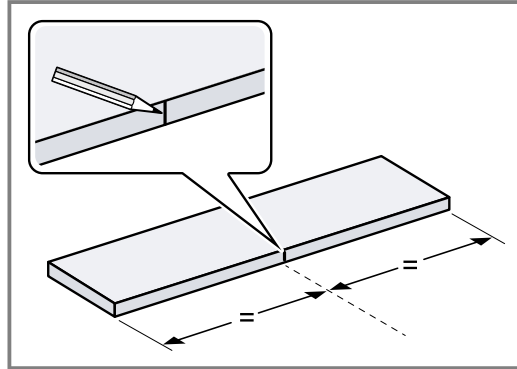
确保装饰面板上的凹槽朝外。

准备橱柜面板

前提条件

- 橱柜面板的厚度不得低于 19 mm。
- 橱柜面板的宽度为 596–590 mm。
- 橱柜面板的建议高度为 142–156 mm。
- 橱柜面板由木材或仿木材料制成。
- 橱柜面板上设有手柄或隐藏式把手。

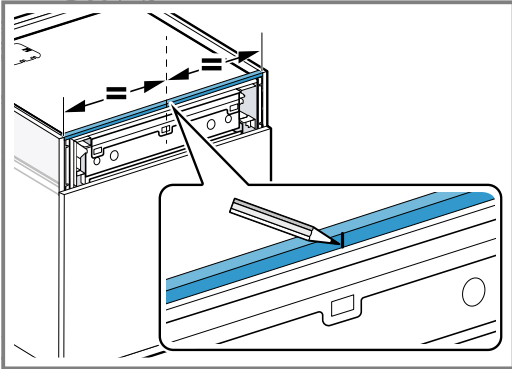
- ▶ 在橱柜面板上沿的中央做上标记。



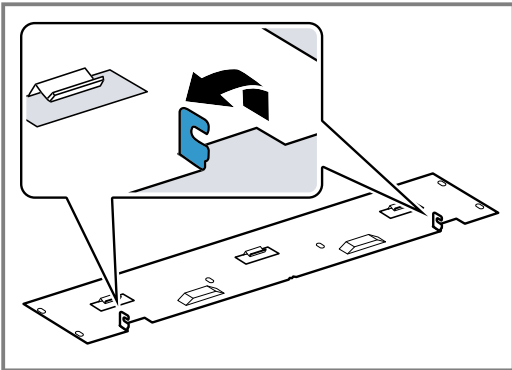
安装橱柜面板

前提条件：请戴上防护手套。

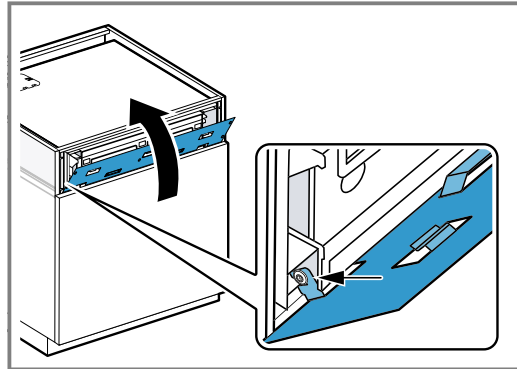
1. 测量固定橱柜的宽度，并在中间隔板的中央做上标记。



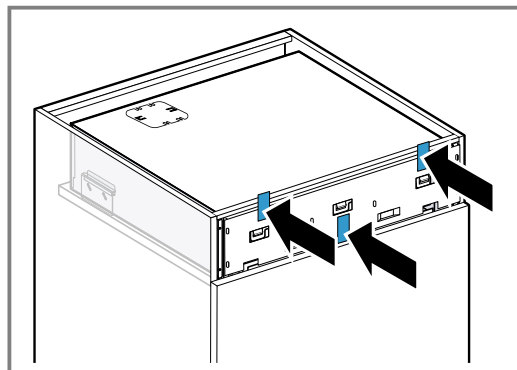
2. 使用剪钳将前面板上的挂钩向上弯曲 90°。



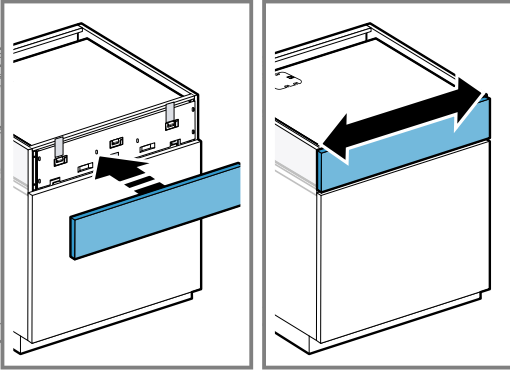
3. 将前面板安装到电器上，然后向下推，直至到达止动位置。



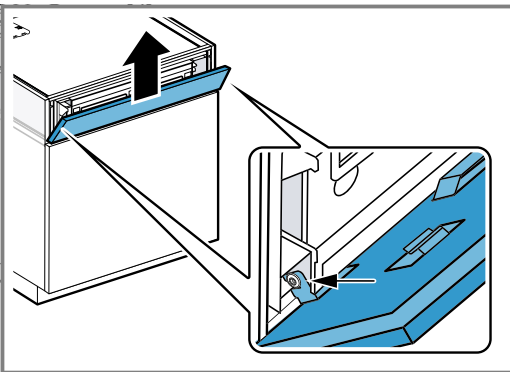
4. 检查前面板是否垂直安装。
5. 将双面胶带作为辅助安装工具粘贴到前面板上。



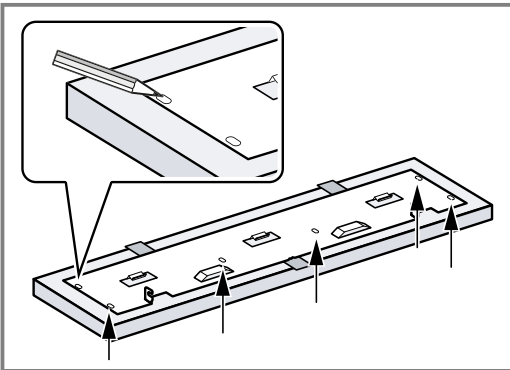
6. 将橱柜面板与前面板对齐，然后将前面板按压到橱柜面板上。



- ✓ 橱柜面板即粘到前面板上。
7. 小心打开抽屉。
8. 在橱柜面板上的前面板上沿做上标记。
9. 将前面板与橱柜面板拆开。

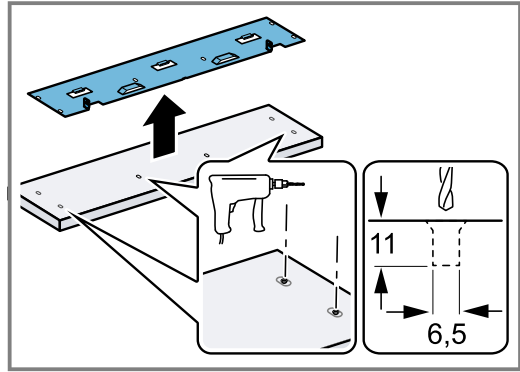


10. 检查橱柜面板上前面板的位置。
11. 在长孔处做上标记。

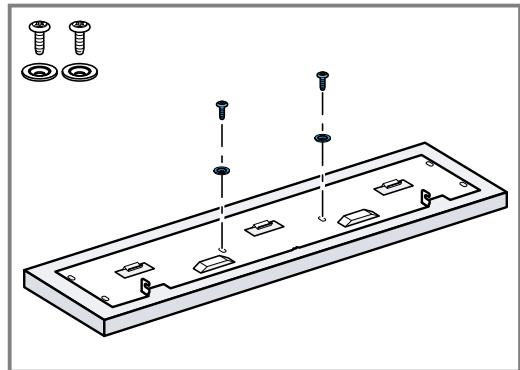


12. 将前面板与橱柜面板拆开，然后移除双面胶带。

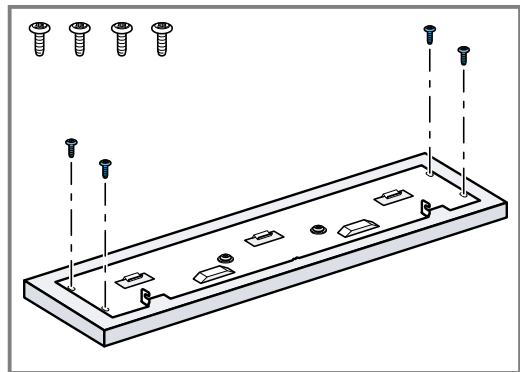
13. 在长孔的中间钻孔。



14. 钻埋头孔。
15. 拧入螺纹套管，直至其与橱柜面板表面齐平。
16. 此时，将把手安装在橱柜面板上，因为安装完前面板后，用于安装把手的螺钉将无法触及。用于安装把手的螺钉必须为埋头螺钉。
17. 将前面板置于橱柜面板上并对齐。
18. 用凹面垫圈和螺钉将前面板固定到橱柜面板上，但不要拧紧。不要拧紧螺钉，以确保面板仍可移动。



19. 将前面板与橱柜面板重新对齐。
20. 拧入侧面螺钉并拧紧。



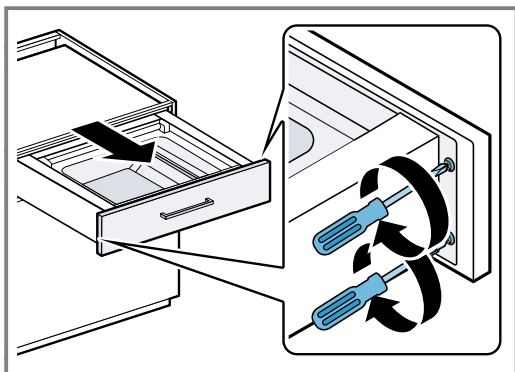
21. 将橱柜面板与前面板一起安装到电器上。

调整橱柜面板

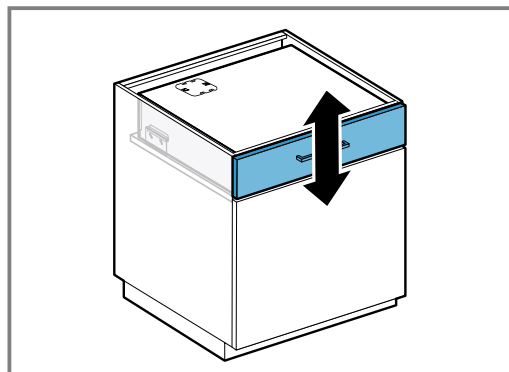
如有需要，可垂直调整橱柜面板。

1. 打开抽屉。

2. 拧松侧面螺钉。



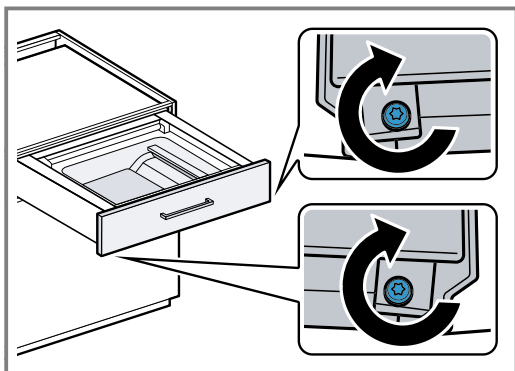
3. 向上或向下移动橱柜面板。



4. 然后，重新拧紧螺钉。

拧紧橱柜面板

▶ 将橱柜面板与侧面板连接在一起。

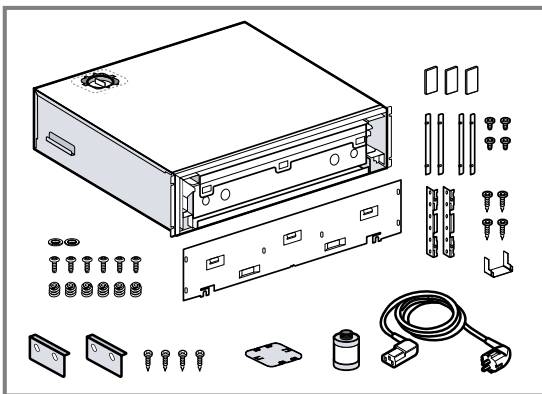


目錄

交貨內容	16	準備電器	17
櫥櫃尺寸	16	準備櫥櫃	19
安全距離	16	安裝電器	19
安全安裝	17	準備櫥櫃面板	20
電力連線的指示	17	安裝櫥櫃面板	20
工具	17	調整櫥櫃面板	22
		鎖緊櫥櫃面板	22

交貨內容

拆開包裝後，請檢查所有零件是否於運送途中受損以及交付的產品是否齊全。

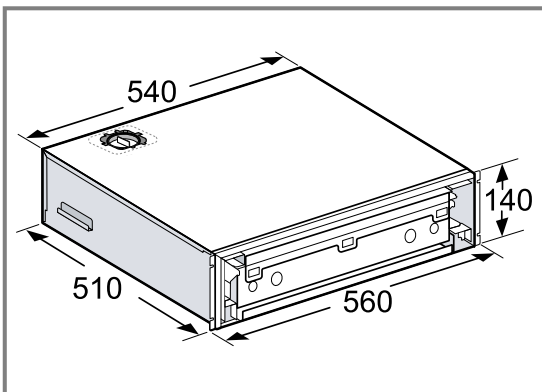


■ 電器

- 前置面板
- 防止傾側裝置 (2個)
- 防止傾側裝置的木質螺絲 (4個)
- 濾油器
- 電線
- 固定架 (2個)
- 固定架的安裝輔助裝置
- 角托架的木質螺絲 (4個)
- 10.5毫米裝飾面板 (2片)
- 12.5毫米裝飾面板 (2片)
- 公制螺絲 (4顆)
- 螺紋套筒 (6顆)
- 公制螺絲 (6顆)
- 內凹墊圈 (2個)
- 黏性緩衝材料
- 雙面膠帶 (3條)

櫥櫃尺寸

您可以在此處找到電器尺寸的資訊。

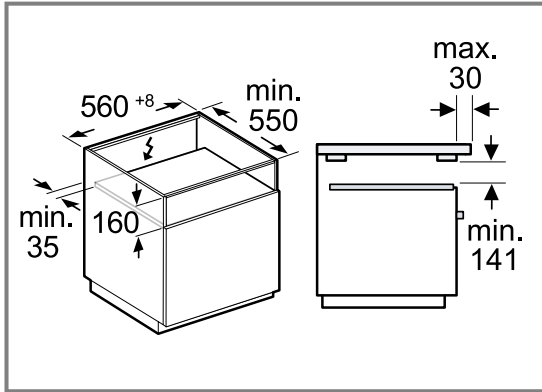


安全距離

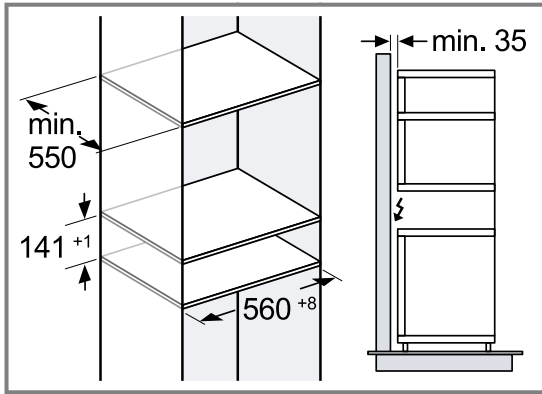
遵循電器的安全距離指示。

請將本電器安裝在工作檯底下

如果工作檯與櫥櫃開孔重疊部份過多，可能會碰撞到真空密封抽屜的玻璃表面。請注意可能的最大尺寸。

**安裝在固定的櫥櫃**

請注意安裝在固定櫥櫃的安全距離。

**安全安裝**

請遵循安裝電器的安全指示。

警告 – 窒息危險!

孩童有可能用包裝膠袋將頭部套住或將自己纏住而造成窒息。

- ▶ 請確保孩童遠離包裝膠袋。
- ▶ 請勿讓孩童玩耍包裝膠袋。

警告 – 觸電危險!

電源線絕緣層若損壞可能發生危險。

- ▶ 請勿將電源線靠近發熱的機器零件或熱源。
- ▶ 請勿將電源線靠近鋒利的尖銳處或邊緣。
- ▶ 切勿彎折、擠壓或更改電源線。

電力連線的指示

為了讓電器可以安全的連接到電力系統，請遵循以下指示。

- 本電器只可以連接已妥善安裝的保護型插座。只有合資格的電器技術人員才可以安裝插座和更換連接線，而且必須遵守相關法規。
- 電器必須使用隨附的電線連接電源。將電線連接至電器背面。

- 您可向售後服務中心購得附有各種插頭型式的連接線。
- 請勿使用多插插蘇、拖板或延長線。電源超出負荷可能會造成火災。
- 如果插頭在安裝之後無法接上電源，就必須依照安裝規定，安裝永久性電路時，在電源相位中提供分隔。

工具

您需要以下工具進行安裝。

- 量尺
- 卡尺
- 鉛筆
- 角托架
- Torx 20螺絲批
- 大型平頭螺絲批
- 中型平頭螺絲批
- 鋼絲鉗
- 充電式多功能電鑽
- 鑽頭，直徑4/5/6.5/10
- 埋頭工具

準備電器

電器裡安裝有含油的泵。如果傾斜過大，油可能會從泵裡流出。不要傾斜電器或將它倒置。

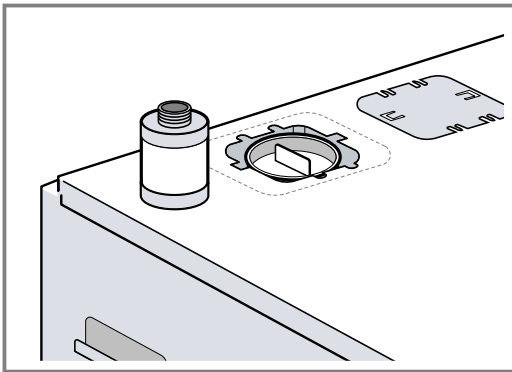
注意!

如果泵翻倒或傾斜，油可能會從真空泵中漏出，並且損壞電器。

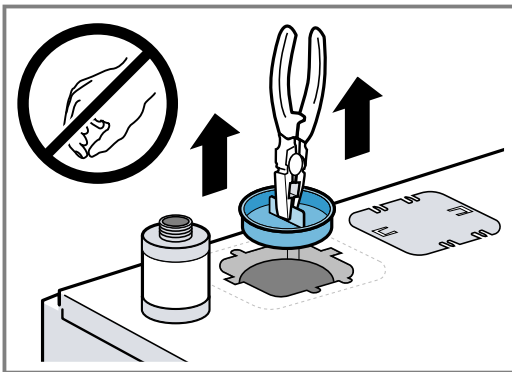
- ▶ 如果沒有為泵安裝運輸鎖，請勿移動電器。

- ▶ 移除電器時，請再次裝妥運輸鎖再移動電器。
- 前提條件：** 使用適合的工具來移除運輸鎖並安裝濾油器。

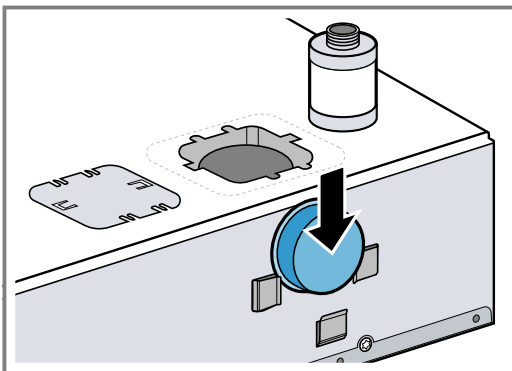
1. 請小心從包裝中提起並取出電器。



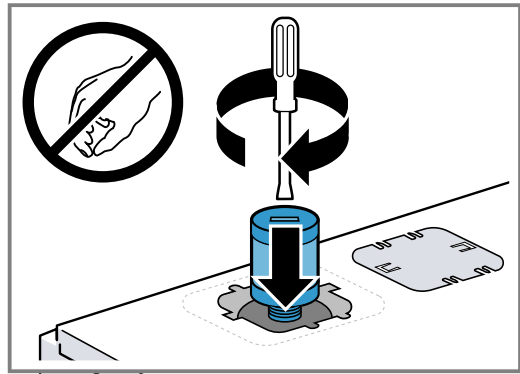
2. 移除電器頂部泵的運輸鎖。



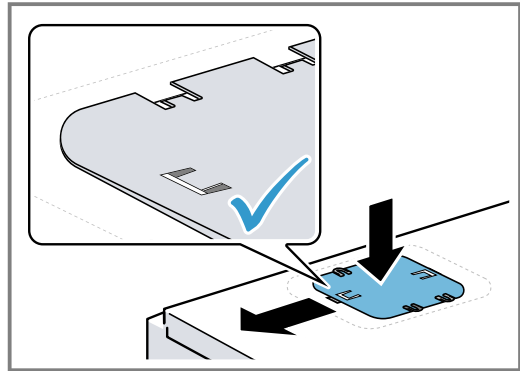
3. 將泵的運輸鎖固定在電器後方以便未來使用。



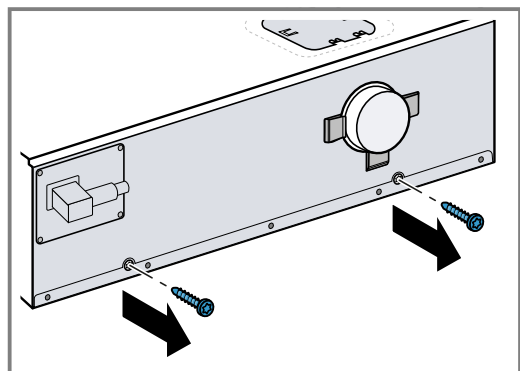
4. 安裝濾油器。



5. 將蓋子放入開口並將它移至左側。



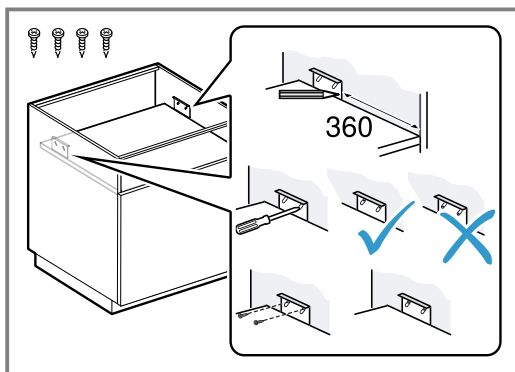
6. **⚠ 警告 – 翻倒危險!** 拆下運輸鎖後，抽屜可能會打開並造成電器翻覆。
- ▶ 請保持抽屜關上。
 - ▶ 用力將電器向下壓。
 - ▶ 只有在安裝防止傾側功能後才可以打開抽屜。
- 移除運輸鎖的螺絲。



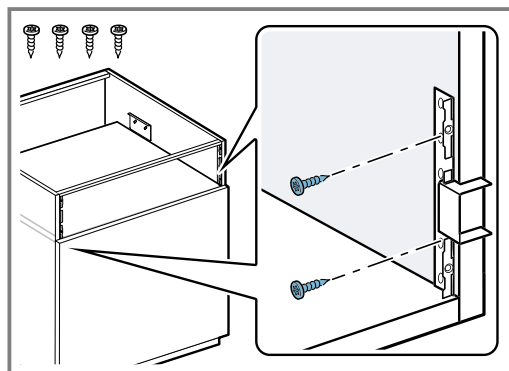
7. 將電線插到電器背面。

準備櫥櫃

1. 安裝防止傾側功能。確認螺絲已安裝至狹長孔洞的上半部。



2. 使用安裝輔助裝置將固定架裝在櫥櫃上。



安裝電器

⚠ 警告 - 觸電危險!

電源線絕緣層若損壞可能發生危險。

- ▶ 請勿將電源線靠近發熱的機器零件或熱源。
- ▶ 請勿將電源線靠近鋒利的尖銳處或邊緣。
- ▶ 切勿彎折、擠壓或更改電源線。

⚠ 警告 - 受傷危險!

拆下運輸鎖後，抽屜可能會在運輸時突然打開。

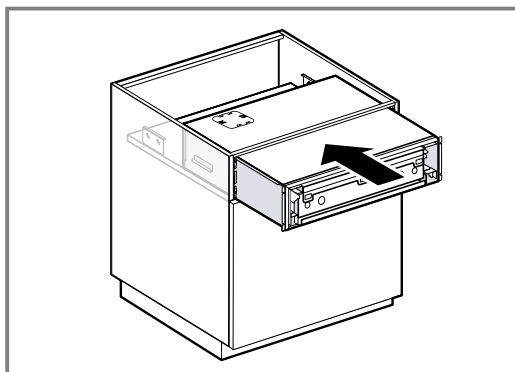
- ▶ 請以抽屜不會突然打開的方式運輸電器。

1. 將電線插到保護插座中。

2. ⚠ 警告 - 受傷危險! 抬起機器時，沈重的重量可能會造成受傷。

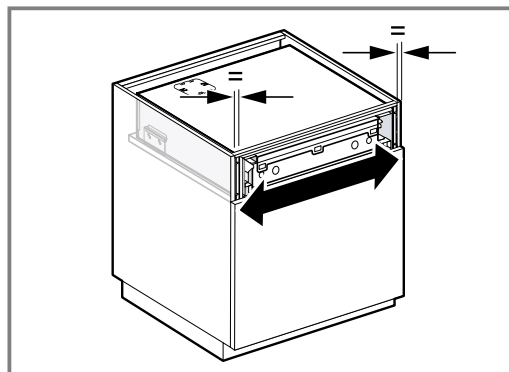
- ▶ 請勿自行抬起機器。

將電器推入櫥櫃。

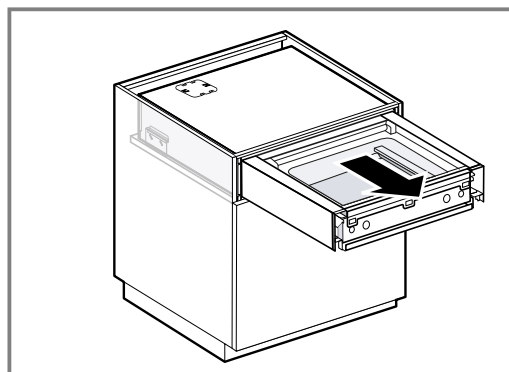


3. 若電器無法推入，請調整防止傾側保護架的高度。要進行操作，請鬆開螺絲並將防止傾側保護架向上推。

4. 將電器置於中央。

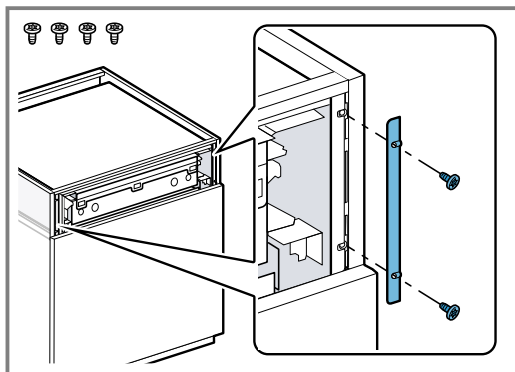


5. 要確認防止傾側功能，請小心地打開抽屜。



6. 選擇合適的飾板。

7. 要固定電器，請將飾板鎖到安裝架上。



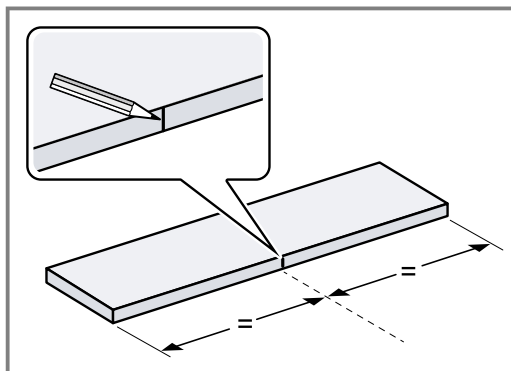
飾板的溝槽應一律朝外。

準備櫥櫃面板

前提條件

- 櫥櫃面板的厚度至少應為 19 毫米。
- 櫥櫃面板的寬度為 596-590 毫米。
- 櫥櫃面板的建議高度為 142-156 毫米。
- 櫥櫃面板為木頭或類木材質。
- 櫥櫃面板具備把手或內凹的握把。

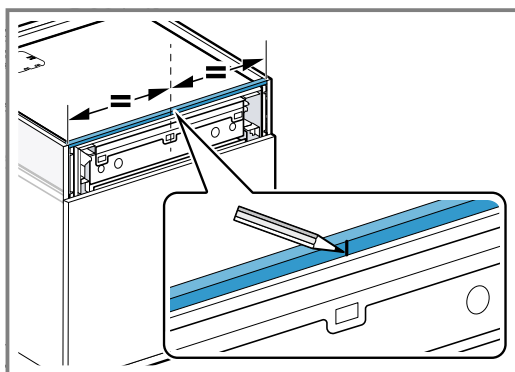
► 標記出櫥櫃面板頂端的中央。



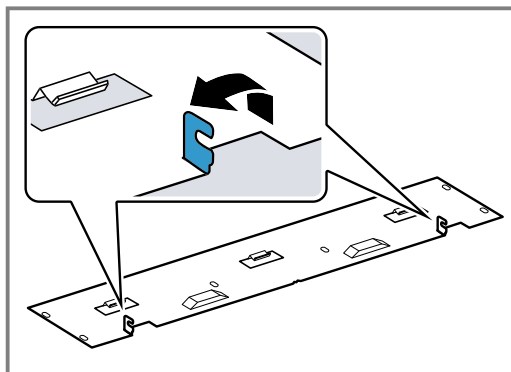
安裝櫥櫃面板

前提條件：穿戴手套。

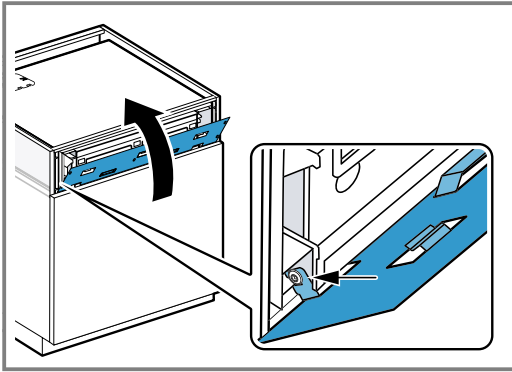
1. 測量已安裝櫥櫃的寬度並標記出隔層的中央。



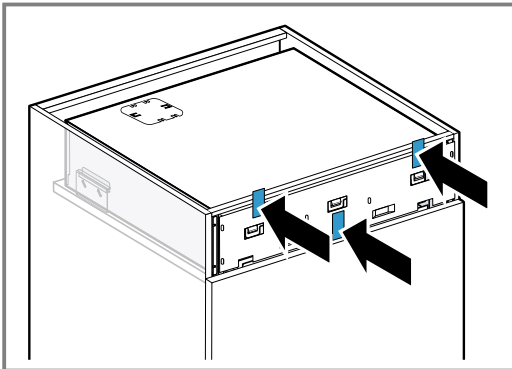
2. 使用鋼絲鉗將前置面板的鉤子向上彎90°。



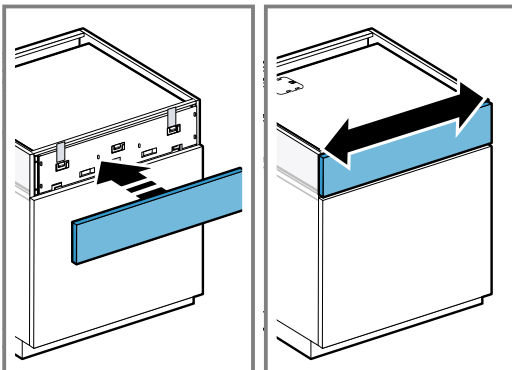
3. 將前置面板安裝到電器上並儘可能往下推。



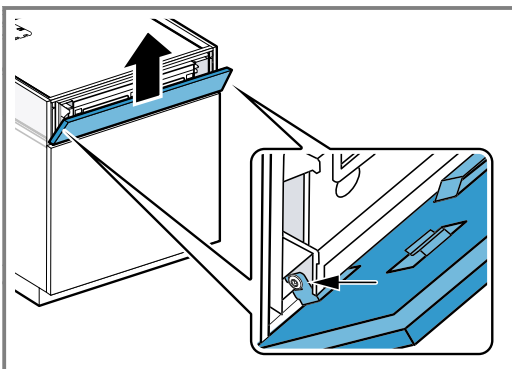
4. 檢查前置面板的安裝是否挺直。
5. 將雙面膠帶前置面板黏在前置面板上做為安裝輔助。



6. 對齊櫥櫃面板然後將前置面板推入。

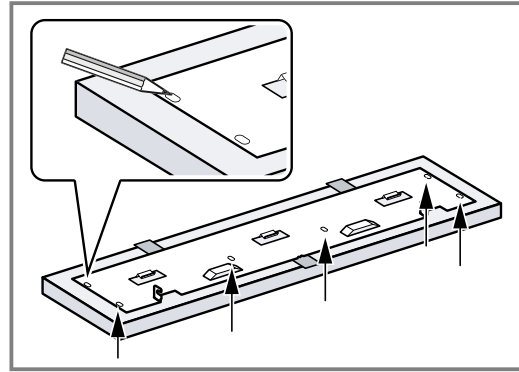


- ✓ 櫥櫃面板會黏在前置面板上。
7. 請小心打開抽屜。
8. 在櫥櫃面板上標記出前置面板的頂端。
9. 將前置面板與櫥櫃面板一起拆下。

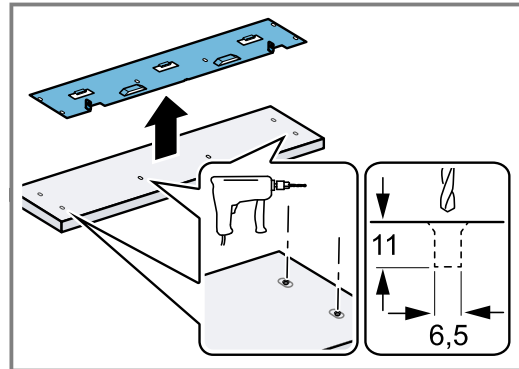


10. 確認櫥櫃面板上前置面板的位置。

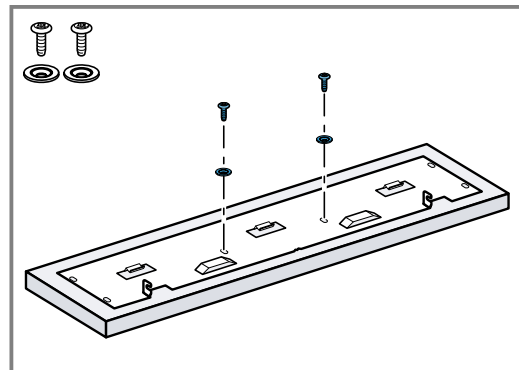
11. 標記出狹長孔洞。



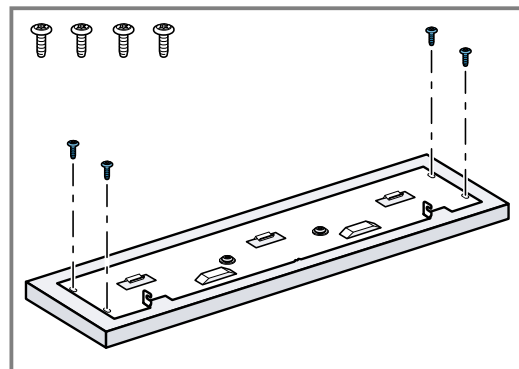
12. 將櫥櫃面板從前置面板上拆下並清除雙面膠帶。
13. 在狹長孔洞的中間鑽孔。



14. 製作埋頭孔洞。
15. 將螺紋套管鎖入直到和櫥櫃面板表面齊平。
16. 安裝前置面板後，原有櫥櫃面板把手的螺絲就會被蓋住，因此須重新安裝把手。把手的螺絲必須以埋頭方式安裝。
17. 將前置面板放在櫥櫃面板上並對齊。
18. 使用內凹墊圈和螺絲稍微將前置面板鎖上。請勿完全鎖緊螺絲以確保面板仍可移動。



19. 再次對齊前置面板與櫥櫃面板。
20. 將側邊的螺絲鎖緊。

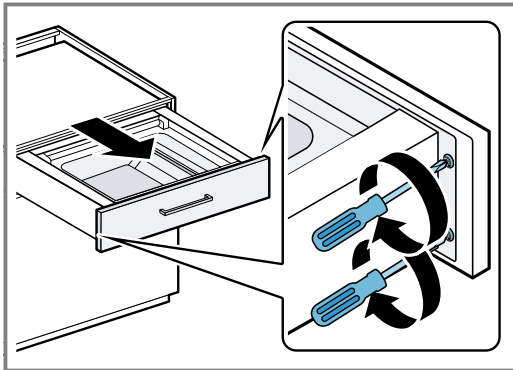


21. 將櫥櫃面板和前置面板一起安裝到電器上。

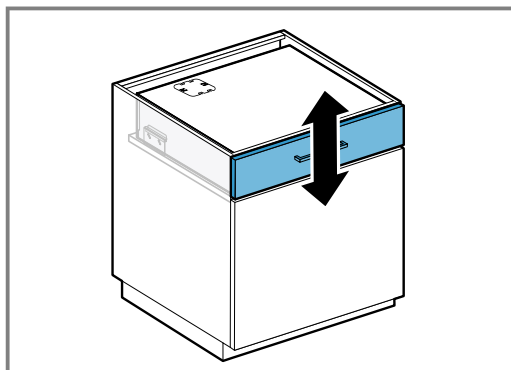
調整櫥櫃面板

如有需要，可調整櫥櫃面板的垂直位置。

1. 打開抽屜。
2. 鬆開側邊的螺絲。



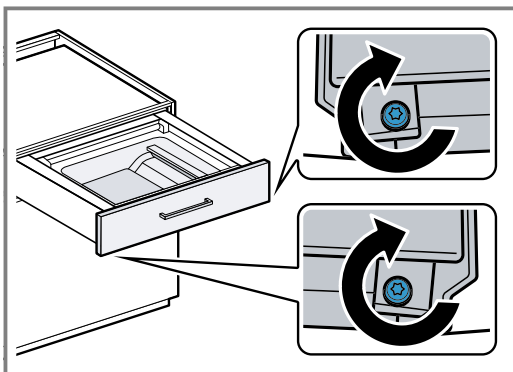
3. 將櫥櫃面板向上或向下移動。



4. 再次鎖緊側邊螺絲。

鎖緊櫥櫃面板

- ▶ 將櫥櫃面板連接到側面板上。

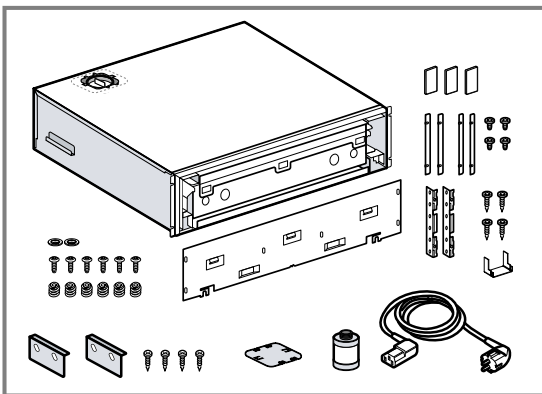


目錄

出貨所含內容物.....	23	準備電器.....	24
裝置尺寸.....	23	準備外框.....	26
安全距離.....	23	安裝電器.....	26
安全安裝.....	24	準備家具面板.....	27
電力連線的指示.....	24	安裝家具面板.....	27
工具.....	24	調整家具面板.....	29
		鎖緊家具面板.....	29

出貨所含內容物

拆開包裝後，請檢查所有零件是否於運送途中受損以及交付的產品是否齊全。

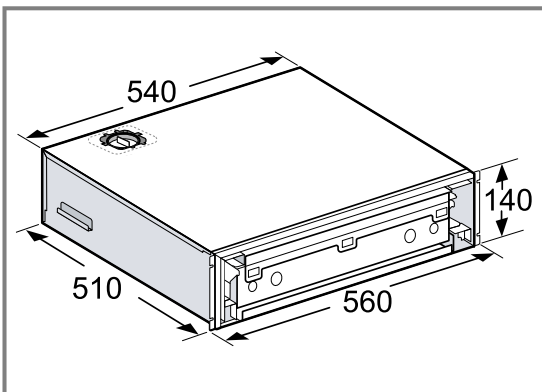


■ 電器

- 前置面板
- 防傾斜保護裝置 (2個)
- 防傾斜保護裝置的木質螺絲 (4個)
- 油濾網
- 電源線
- 固定架 (2個)
- 固定架的安裝輔助裝置
- 角托架的木質螺絲 (4個)
- 10.5公釐裝飾面板 (2片)
- 12.5公釐裝飾面板 (2片)
- 公制螺絲 (4個)
- 螺紋套管 (6個)
- 公制螺絲 (6個)
- 內凹墊片 (2個)
- 黏性緩衝材料
- 雙面膠帶 (3條)

裝置尺寸

您可以在此處找到電器的尺寸資訊

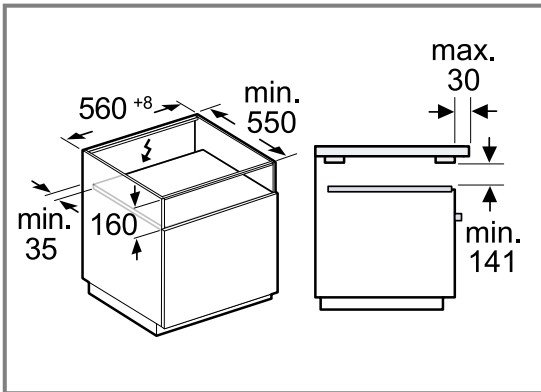


安全距離

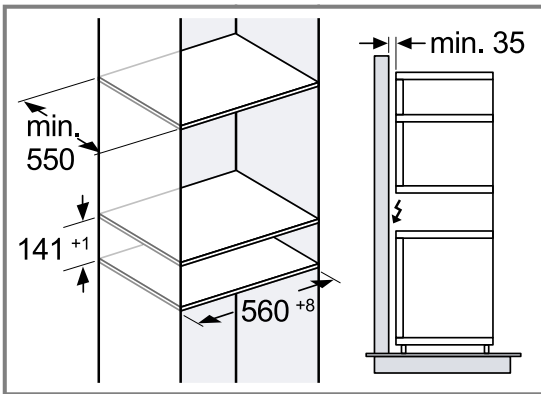
遵從電器的安全距離指示。

請將本電器安裝在工作檯底下

若工作檯和傢俱凹處的重疊部分過多，將可能會碰撞到真空密封抽屜上的玻璃護蓋。請注意可能的最大尺寸。

**安裝在固定的外框**

請注意安裝在固定外框的安全距離。

**安全安裝**

請遵循安裝電器的安全指示。

⚠ 警告 – 窒息危險!

孩童有可能用包材將頭部套住或將自己纏住而造成窒息。

- ▶ 請確保孩童遠離包材。
- ▶ 請勿讓孩童玩耍包材。

⚠ 警告 – 觸電危險!

電源線絕緣層若損壞可能發生危險。

- ▶ 請勿將電源線靠近發熱的機器零件或熱源。
- ▶ 請勿將電源線靠近鋒利的尖銳處或邊緣。
- ▶ 切勿彎折、擠壓或更改電源線。

電力連線的指示

為了讓電器可以安全的連接到電力系統，請遵循以下指示。

- 本電器僅限連接已妥善安裝的保護插座。插座安裝與連接線更換僅可由合格技術人員進行，並必須遵守相關法規。
- 電器必須使用隨附的電源線連接電源。將電源線接到電器背面。

- 您可向售後服務中心購得附有各種插頭型式的連接線。
- 請勿使用萬用插頭、多孔插座或延長線。電源過載時會有火災風險。
- 如果插頭在安裝之後無法接上電源，就必須依照安裝規定，在進行永久性電路安裝時，在電源相位中提供分隔。

工具

您需要以下工具進行安裝。

- 量尺
- 卡尺
- 鉛筆
- 角托架
- Torx 20螺絲起子

- 大型平頭螺絲起子
- 中型平頭螺絲起子
- 鋼絲鉗
- 充電式多功能電鑽
- 鑽頭，直徑4/5/6.5/10
- 沉頭工具

準備電器

電器內部裝有一個含油的幫浦。過度傾斜之下，油可能會從幫浦流出。請勿將電器傾斜或倒立放置。

注意!

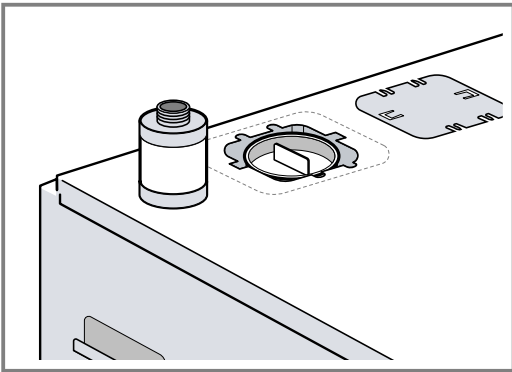
真空幫浦翻倒或傾斜時油可能會從裡面漏出並且損壞電器。

- ▶ 若沒有為幫浦裝上運輸固定鎖時，請勿移動電器。

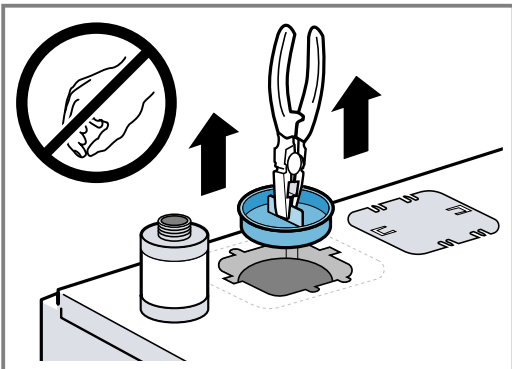
► 移除電器時，請再次裝妥運輸固定鎖再移動電器。

前提條件： 請使用適當的工具將運輸固定鎖拆除並安裝油濾網。

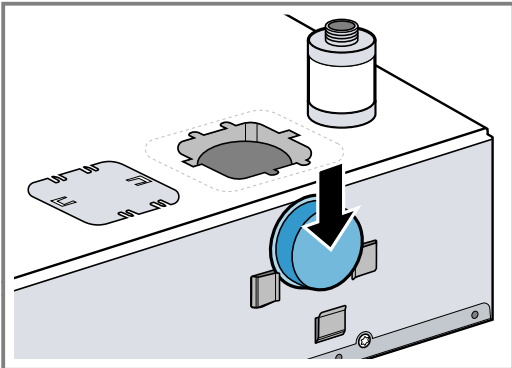
1. 請小心地將電器從包裝中提起。



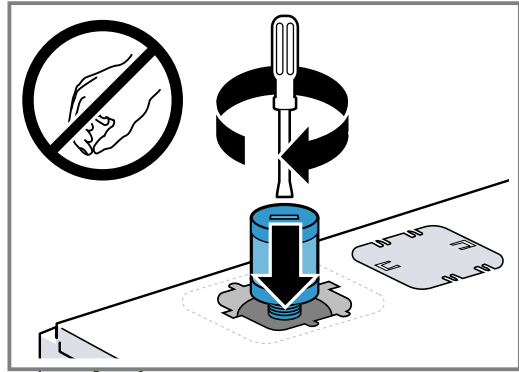
2. 從電器頂部取下幫浦的運輸固定鎖。



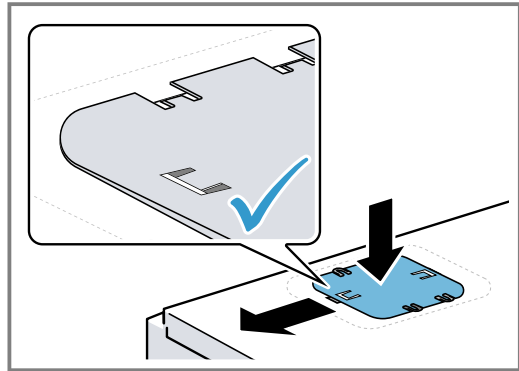
3. 將幫浦的運輸固定鎖固定在電器後方以便未來使用。



4. 安裝油濾網。

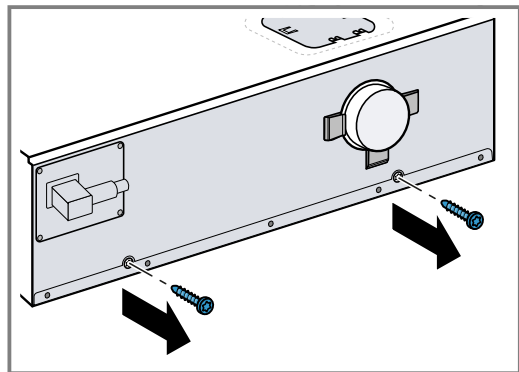


5. 將蓋子放置在開口處並移至左方。



6. **⚠ 警告 – 翻倒危險!** 拆下運輸固定鎖後，抽屜可能會打開並造成電器翻覆。

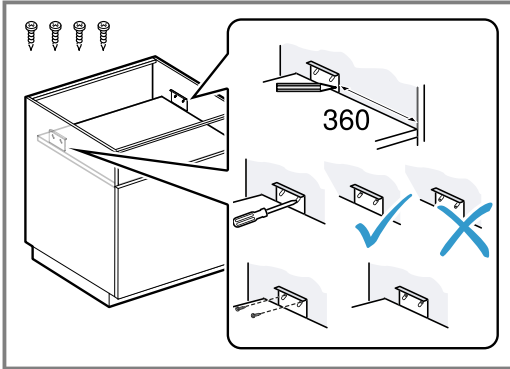
- 請保持抽屜關閉。
 - 用力將電器向下壓。
 - 請務必在安裝有防傾斜保護裝置下才打開抽屜。
- 拆下運輸固定鎖的螺絲。



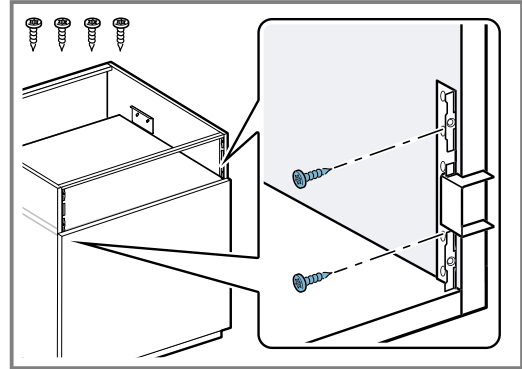
7. 將電源線插到電器背面。

準備外框

1. 安裝防傾斜保護。確認螺絲已安裝至狹長孔洞的上半部。



2. 使用安裝輔助裝置將固定架裝在外框上。



安裝電器

⚠ 警告 - 觸電危險!

電源線絕緣層若損壞可能發生危險。

- ▶ 請勿將電源線靠近發熱的機器零件或熱源。
- ▶ 請勿將電源線靠近鋒利的尖銳處或邊緣。
- ▶ 切勿彎折、擠壓或更改電源線。

⚠ 警告 - 受傷危險!

拆下運輸固定鎖後，抽屜可能會在運輸時突然打開。

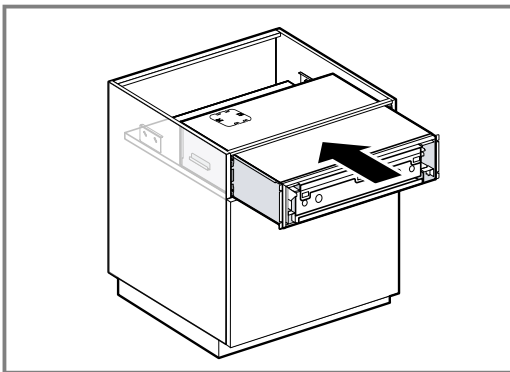
- ▶ 請以抽屜不會突然打開的方式運輸電器。

1. 將電源線插到保護插座中。

2. ⚠ 警告 - 受傷危險! 抬起機器時，沈重的重量可能會造成受傷。

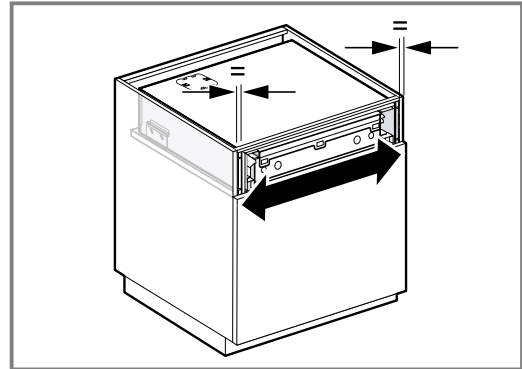
- ▶ 請勿自行抬起機器。

將電器推入外框內。

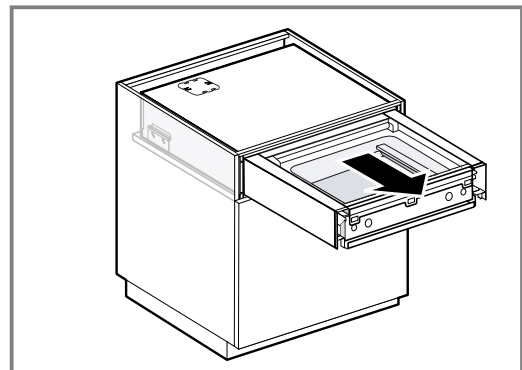


3. 若電器無法推入，請調整防傾斜保護架的高度。要進行操作，請鬆開螺絲並將防傾斜保護架向上推。

4. 將電器置於中央。

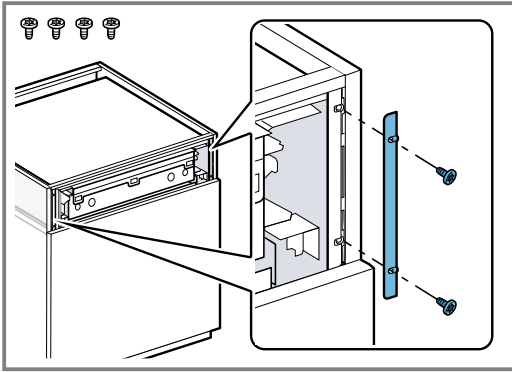


5. 要確認防傾斜保護裝置，請小心地打開抽屜。



6. 選擇合適的飾板。

7. 要固定電器，請將飾板鎖至安裝架上。



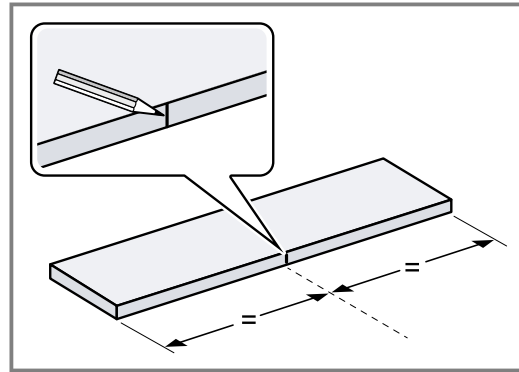
飾板的溝槽應一律朝外。

準備家具面板

前提條件

- 家具面板的厚度至少應為 19公釐。
- 家具面板的寬度為596-590公釐。
- 家具面板的建議高度為142-156公釐。
- 家具面板為木頭或類木材質。
- 家具面板具備把手或內凹的握把。

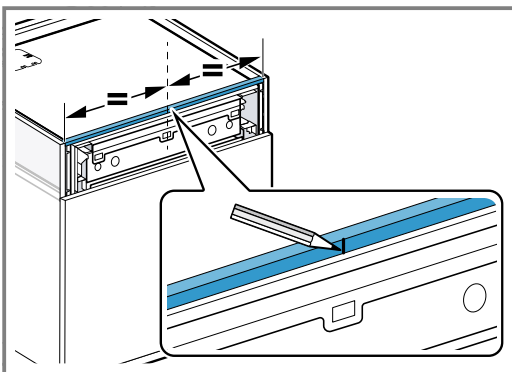
- 標記出家具面板頂端的中央。



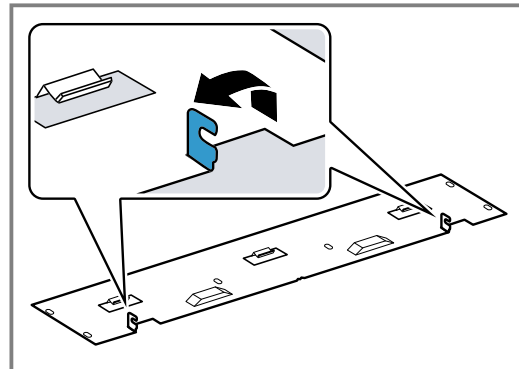
安裝家具面板

前提條件：穿戴手套。

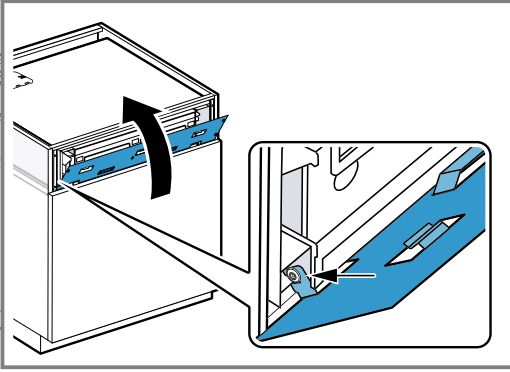
1. 測量已安裝外框的寬度並標記出隔層的中央。



2. 使用鋼絲鉗將前置面板的鉤子向上彎90°。

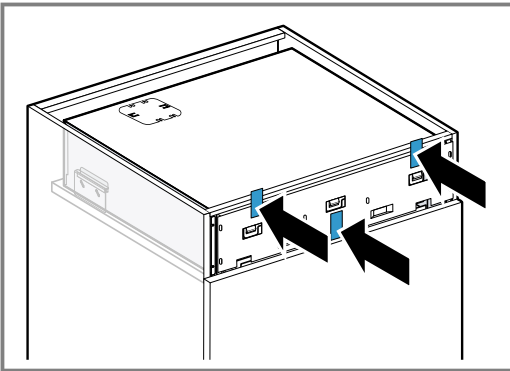


3. 將前置面板安裝到電器上並儘可能往下推。

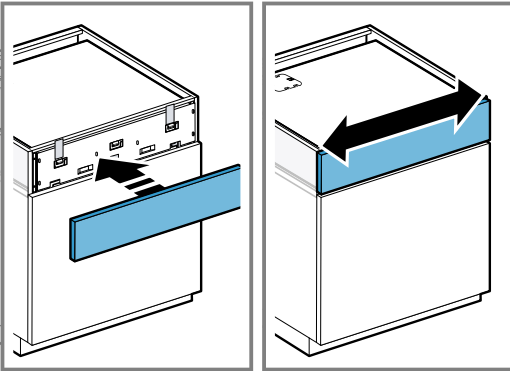


4. 檢查前置面板的安裝是否挺直。

5. 將雙面膠帶前置面板黏在前置面板上做為安裝輔助。



6. 對齊家具面板然後將前置面板推入。

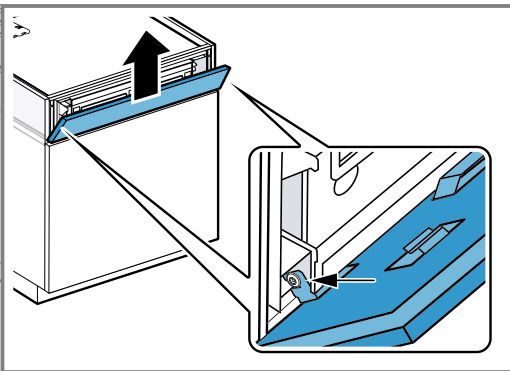


✓ 家具面板會黏在前置面板上。

7. 小心打開抽屜。

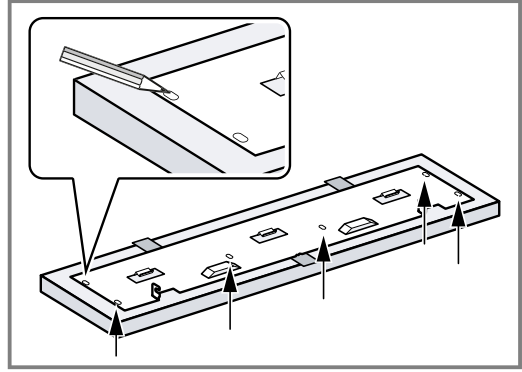
8. 在家具面板上標記出前置面板的頂端。

9. 將前置面板與家具面板一起拆下。



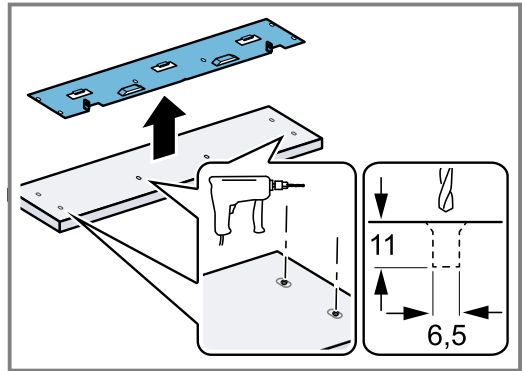
10. 確認家具面板上前置面板的位置。

11. 標記出狹長孔洞。



12. 將家具面板從前置面板上拆下並清除雙面膠帶。

13. 在狹長孔洞的中間鑽孔。



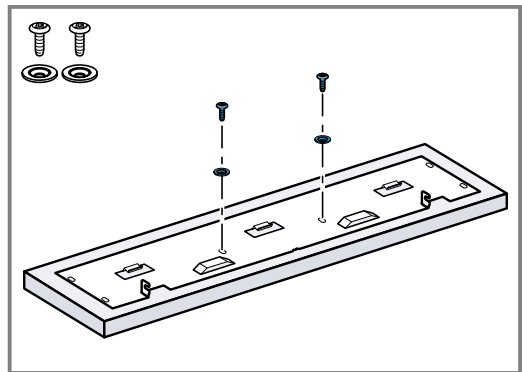
14. 製作沉頭孔洞。

15. 將螺紋套管鎖入直到和家具面板表面齊平。

16. 安裝前置面板後，原有家具面板把手的螺絲就會被蓋住，必須重新安裝把手。把手的螺絲必須以沉頭方式安裝。

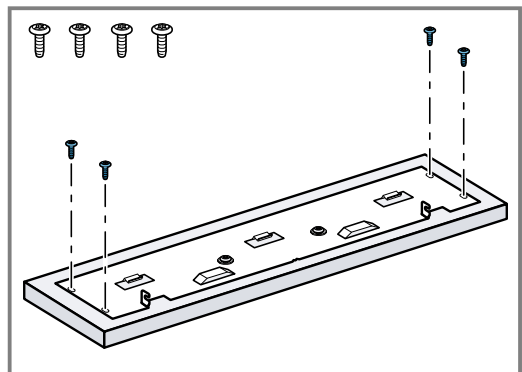
17. 將前置面板放在家具面板上並對齊。

18. 使用內凹墊片和螺絲稍微將前置面板鎖上。請勿完全鎖緊螺絲以確保面板仍可移動。



19. 再次對齊前置面板與家具面板。

20. 將側邊的螺絲鎖緊。

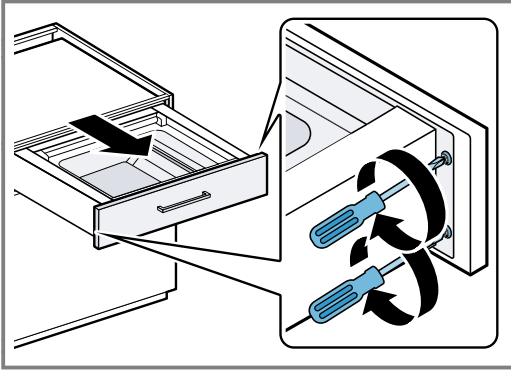


21. 將家具面板和前置面板一起安裝到電器上。

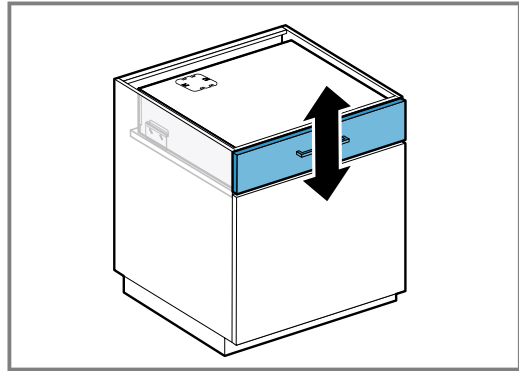
調整家具面板

如有需要，可調整家具面板的垂直位置。

1. 打開抽屜。
2. 鬆開側邊的螺絲。



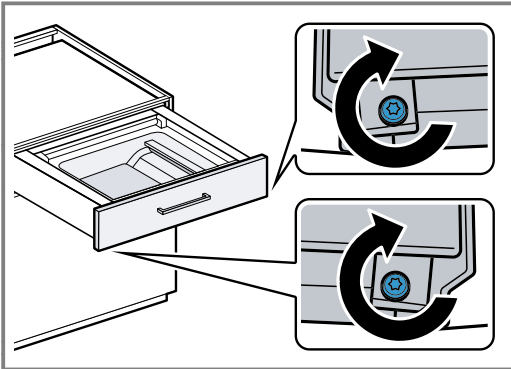
3. 將家具面板向上或向下移動。



4. 再次鎖緊側邊螺絲。

鎖緊家具面板

- ▶ 將家具面板連接到側面板上。



Gaggenau Hausgeräte GmbH
Carl-Wery-Straße 34
81739 München
GERMANY
www.gaggenau.com

GAGGENAU



9001568542 ja, zh, zh-hk, zh-tw (000707)