

Gaggenau

Правила пользования

Návod k použití

Instrukcja obsługi

Kullanma kılavuzu

VR 230 120

Электрический гриль

Elektrický gril

Grill elektryczny

Elektrikli ızgara

Оглавление	3
Obsah	15
Spis treści	27
İçindekiler	39

Оглавление

Использование по назначению	4
Важные указания по технике безопасности	5
Причины повреждений	6
Охрана окружающей среды	6
Советы по экономии электроэнергии	6
Правильная утилизация упаковки	6
Знакомство с прибором	7
Электрический гриль	7
Индикация светящегося кольца	7
Принадлежности	7
Специальные принадлежности	7
Перед первым использованием	8
Очистка прибора	8
Подготовка к приготовлению на гриле	8
Нагрев гриля	8
Управление прибором	9
Включение	9
Выключение	9
Индикация остаточного тепла	9
Защита от перегрева	9
Защитное отключение	9
Таблица настройки и рекомендации	10
Советы по варке и жарению	11
Очистка и обслуживание	12
Очистка прибора	12
Что делать в случае неисправности?	13
Сервисная служба	14
Номер E и номер FD	14

Более подробную информацию о продукции, принадлежностях, запасных частях и службе сервиса можно найти на официальном сайте www.gaggenau.com и на сайте интернет-магазина www.gaggenau.com/zz/store

Использование по назначению

Внимательно прочитайте данное руководство. Оно поможет вам научиться правильно и безопасно пользоваться прибором. Сохраняйте руководство по эксплуатации и инструкцию по монтажу для дальнейшего использования или для передачи новому владельцу.

Распакуйте и осмотрите прибор. Не подключайте прибор, если он был поврежден во время транспортировки.

Установка данного прибора должна производиться в соответствии с прилагаемой инструкцией по монтажу.

Подключение прибора без штепсельной вилки должен производить только квалифицированный специалист. Повреждения из-за неправильного подключения приводят к снятию гарантийных обязательств.

Этот прибор предназначен только для домашнего использования. Используйте прибор только для приготовления блюд и напитков. Необходимо наблюдать за процессом варки. Необходимо непрерывно наблюдать за кратковременным процессом варки. Используйте прибор только в закрытых помещениях.

Запрещается устанавливать данный прибор на лодках и в автомобилях.

Данный прибор предназначен для использования на высоте не более 4000 м над уровнем моря.

Не используйте неподходящие защитные решетки или детские решетки безопасности. Это может привести к несчастному случаю.

Этот прибор не предназначен для использования с внешним таймером или пультом управления.

Дети до 8 лет, лица с ограниченными физическими, умственными и психическими возможностями, а также лица, не обладающие достаточными знаниями о приборе, могут использовать прибор только под присмотром лиц, ответственных за их безопасность, или после подробного инструктажа и осознания всех опасностей, связанных с эксплуатацией прибора.

Детям не разрешается играть с прибором. Очистка и обслуживание прибора не должны производиться детьми, это допустимо, только если они старше 15 лет и их контролируют взрослые.

Не допускайте детей младше 8 лет к прибору и его сетевому проводу.

⚠ Важные указания по технике безопасности

⚠ Предупреждение – Опасность возгорания!

- Горячее растительное масло или жир легко воспламеняются. Не оставляйте без присмотра горячее масло или жир. Никогда не тушите огонь водой. Выключите конфорку. Пламя можно осторожно погасить крышкой, пламягасящим покрывалом или подобными предметами.
- При сильном нагреве прибора воспламеняющиеся материалы могут вспыхнуть. Поэтому не храните под прибором подобные материалы (например, спреи, чистящие средства) и не используйте их поблизости от прибора. Не кладите воспламеняющиеся предметы в прибор.
- При сильном нагреве прибора воспламеняющиеся материалы могут вспыхнуть. Не используйте древесный уголь или похожие горючие материалы.

⚠ Предупреждение – Опасность ожога!

- Во время работы детали прибора нагреваются. Используйте гриль только с правильно установленной рамой и решёткой для гриля.
- В процессе эксплуатации открытые для доступа детали прибора сильно нагреваются. Не прикасайтесь к раскалённым деталям. Не подпускайте детей близко.
- Стекающий каплями жир при приготовлении на гриле может привести к кратковременному воспламенению. Не нагибайтесь над прибором. Соблюдайте безопасное расстояние.
- После выключения гриль остаётся горячим в течение долгого времени. Не прикасайтесь к грилю в течение 30-45 минут после его выключения.

- Прибор после выключения остаётся длительное время горячим. Не прикасайтесь к прибору, пока мигает индикация остаточного тепла.
- Закрытая крышка прибора обуславливает излишнюю аккумуляцию тепла. Допускается эксплуатация или включение прибора только с открытой крышкой. Не используйте крышку прибора для поддержания приготовленных блюд в горячем состоянии или в качестве подставки. Прибор следует закрывать крышкой только после его полного охлаждения.

Внимание!

Повреждение прибора

Перед открыванием крышки прибора вытрите пролитую жидкость.

⚠ Предупреждение – Опасность удара током!

- При сильном нагреве прибора изоляция кабеля может расплавиться. Следите за тем, чтобы кабель не соприкасался с горячими частями электроприборов.
- Проникающая влага может привести к удару электрическим током. Не используйте очиститель высокого давления или пароструйные очистители.

- Неисправный прибор может быть причиной поражения током. Никогда не включайте неисправный прибор. Выньте из розетки вилку сетевого провода или выключите предохранитель в блоке предохранителей. Вызовите специалиста сервисной службы.
- При неквалифицированном ремонте прибор может стать источником опасности. Поэтому ремонт должен производиться только специалистом сервисной службы, прошедшим специальное обучение. Если прибор неисправен, выньте вилку из розетки или отключите предохранитель в блоке предохранителей. Вызовите специалиста сервисной службы.

Причины повреждений

Внимание!

Повреждение прибора при использовании неподходящих принадлежностей

Используйте только предусмотренные фирменные принадлежности. Не пользуйтесь поддонами для гриля или алюминиевой фольгой. Это приводит к повреждению решетки гриля.

Охрана окружающей среды

Эта глава содержит информацию об экономии электроэнергии и утилизации прибора.

Советы по экономии электроэнергии

- Нагревайте прибор лишь до достижения требуемой температуры.
- Используйте возможность включения только переднего или заднего нагревательного элемента гриля при приготовлении небольших объемов продуктов.
- Своевременно переключайте режим гриля на более низкий.
- Выбирайте подходящий режим. При слишком высоком режиме гриля напрасно расходуется много электроэнергии.
- Используйте остаточное тепло гриля. При длительном приготовлении можно выключать прибор уже за 5–10 минут до истечения времени приготовления.

Правильная утилизация упаковки

Утилизируйте упаковку с соблюдением правил экологической безопасности.

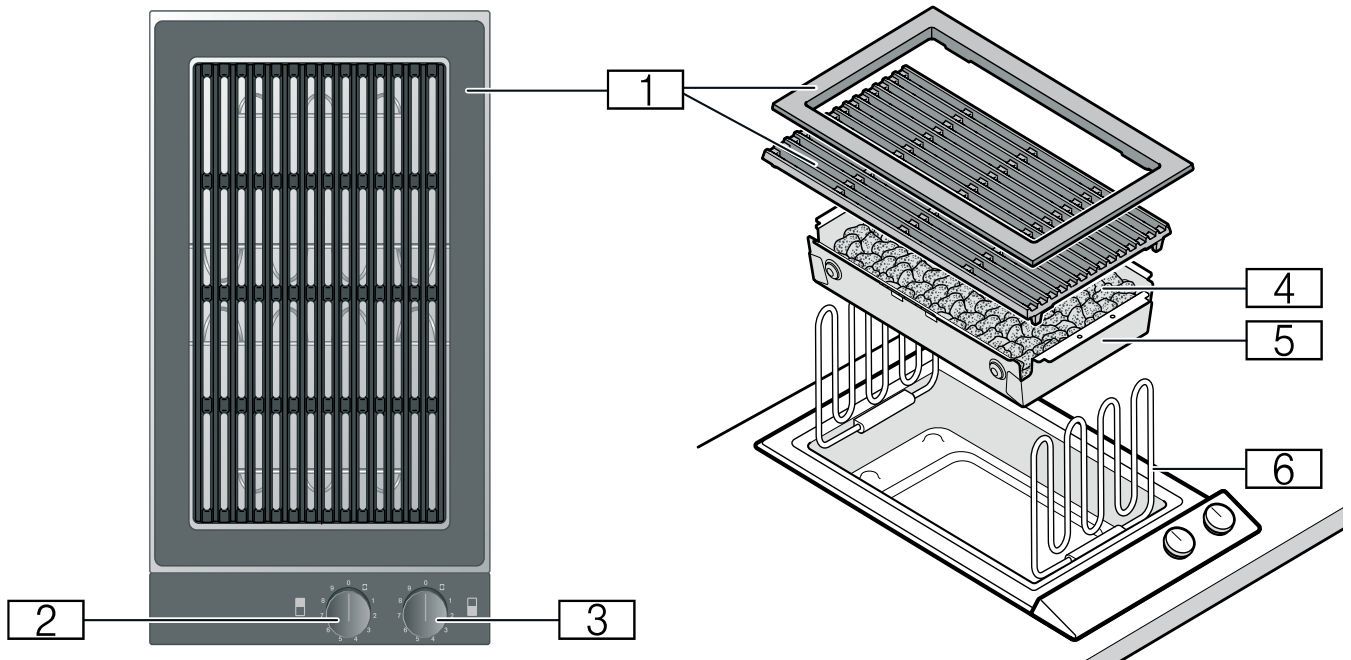


Данный прибор имеет отметку о соответствии европейским нормам 2012/19/EU утилизации электрических и электронных приборов (waste electrical and electronic equipment - WEEE).

Данные нормы определяют действующие на территории Евросоюза правила возврата и утилизации старых приборов.

Знакомство с прибором

Электрический гриль



- 1** Решётка для гриля и рама
- 2** Регулятор для заднего нагревательного элемента:
 - Режимы гриля 1–9
 - Соединение нагревательных элементов гриля
- 3** Регулятор для переднего нагревательного элемента
 - Режимы гриля 1–9
 - Соединение нагревательных элементов гриля
- 4** Лавовые камни
- 5** Контейнер для лавовых камней
- 6** Нагревательный элемент гриля

Принадлежности

В объеме поставки имеются следующие принадлежности:

- Вулканическая лава
- Щетка для очистки

Специальные принадлежности

Вы можете заказать в своем специализированном магазине следующие принадлежности:

LV 030 000 Лавовые камни (для замены)

Используйте принадлежности только в соответствии с вышеприведенными указаниями. Изготовитель не несет ответственность в случае неправильного использования принадлежностей.

Индикация светящегося кольца

На регуляторе имеется световое кольцо с разными вариантами индикации.

Индикация	Значение
○ Не горит	Прибор ВЫКЛЮЧЕН
● Горит оранжевым светом	Прибор ВКЛЮЧЁН
● Горит белым светом, плавно меняясь на оранжевый	Прибор ВКЛЮЧЁН , индикация нагрева
● Медленно мигает оранжевым светом	Прибор ВЫКЛЮЧЕН , индикация остаточного тепла
☀ Мигает поочередно оранжевым и белым светом	Аварийное отключение, отключение электроэнергии

Перед первым использованием

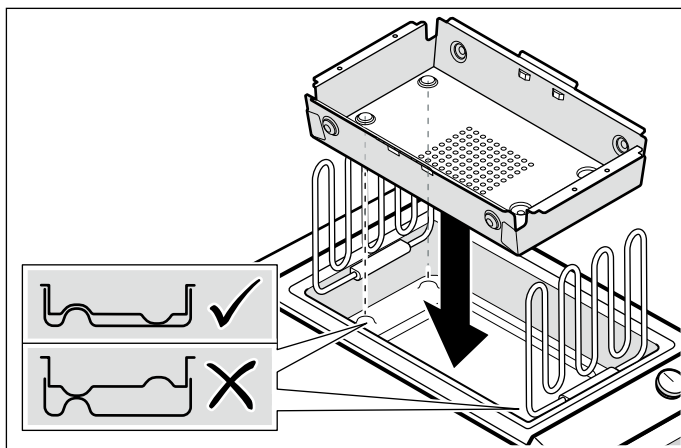
Из этой главы вы узнаете, как подготовить прибор к первому использованию. Сначала ознакомьтесь с правилами техники безопасности.

Очистка прибора

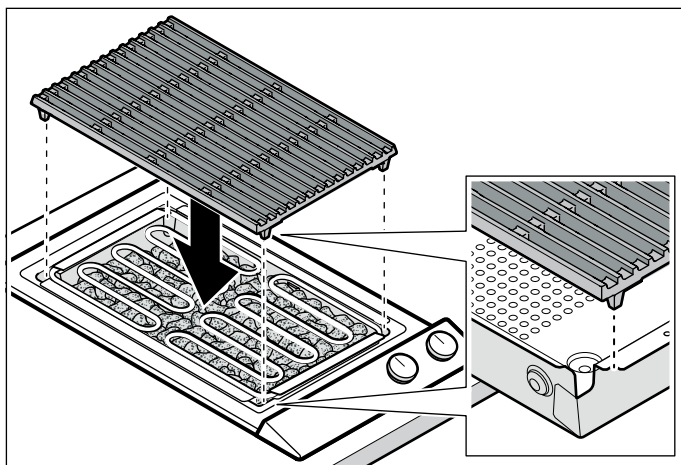
Перед первым применением тщательно очистите прибор и принадлежности слегка тёплым мыльным раствором.

Подготовка к приготовлению на гриле

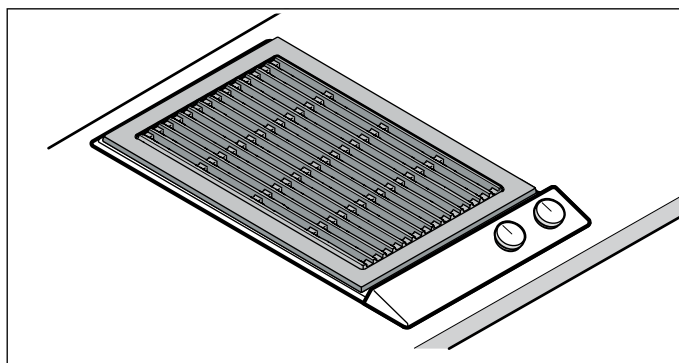
- 1 Правильно установите поддон для лавовых камней. Выемки в поддоне для лавовых камней соответствуют выемкам на дне прибора.



- 2 Выньте лавовые камни из пленки и положите их в поддон для лавовых камней.
- 3 Опустите оба нагревательных элемента гриля вниз. Нагревательные элементы должны лежать плашмя.
- 4 Положите решётку для гриля. Расположите решётку для гриля так, чтобы ножки решётки для гриля вошли в выемки в поддоне для лавовых камней. Убедитесь, что решётка для гриля установлена ровно.



- 5 Установите раму. Убедитесь, что рама установлена ровно и расстояние между рамой и решёткой для гриля равномерное.



⚠ Предупреждение – Опасность ожога!

Во время работы детали прибора нагреваются. Используйте гриль только с правильно установленной рамой и решёткой для гриля.

Нагрев гриля

Нагревайте гриль в режиме 9 в течение нескольких минут. Благодаря этому устраняются возможные запахи нового прибора и загрязнения.

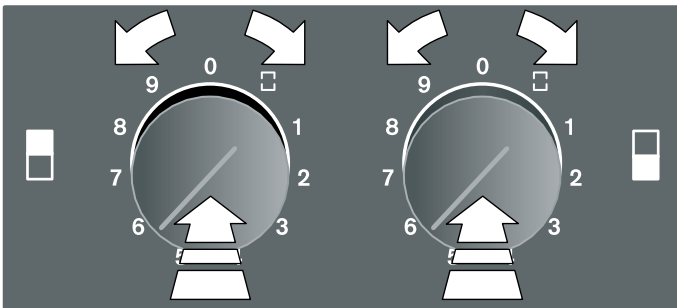
Управление прибором

Включение

Рама в процессе эксплуатации более холодная, чем решётка для гриля. Используйте для приготовления на гриле только поверхность решётки.

Оба нагревательных элемента гриля регулируются отдельно. Это позволяет одновременно готовить на гриле продукты с различными требованиями к температуре. При необходимости вы можете соединить оба нагревательных элемента гриля и установить одновременно одинаковый режим для обоих элементов.

Нажмите на регулятор и поверните на нужный режим гриля. Световое кольцо загорается белым светом. В случае, если вы не хотите использовать для жарения всю поверхность гриля, включите только передний или задний нагревательный элемент.



Во время нагревания прибора световое кольцо меняет цвет с белого на оранжевый. При достижении установленной температуры раздаётся звуковой сигнал. В режиме гриля 9 фаза предварительного нагрева длится прим. 10 минут.

Соединение нагревательных элементов гриля

Нажмите на любой регулятор и установите его на символ □. Нажмите на другой регулятор и установите его на нужный режим гриля. Теперь оба нагревательных элемента гриля переведены в этот режим гриля.

Выключение

Поверните ручку управления в позицию 0 – загорается рабочая индикация.

⚠ Предупреждение – Опасность ожога!

Прибор после выключения остаётся длительное время горячим. Не прикасайтесь к прибору, пока мигает индикация остаточного тепла.

⚠ Предупреждение – Опасность ожогов!

Крышка прибора должна устанавливаться лишь после того, как прибор полностью охладится. Запрещается включать прибор с закрытой крышкой. Запрещается использовать крышку прибора для подогревания блюд или в качестве полки.

Индикация остаточного тепла

После выключения прибора световое кольцо регулятора мигает оранжевым светом, пока прибор остаётся слишком горячим и к нему опасно прикасаться. Не прикасайтесь к прибору, пока мигает индикация остаточного тепла.

Защита от перегревания

При перегревании прибора нагревательные элементы автоматически отключаются для предохранения прибора и встроенной кухонной мебели. После того, как прибор охладится в достаточной мере, нагревательные элементы включаются снова.

Защитное отключение

Для обеспечения вашей безопасности прибор оснащён функцией аварийного отключения. Любой процесс нагрева отключается по истечении 4 часов, если за это время не осуществляется никакое управление. После отключения электроэнергии нагревательный элемент также остаётся отключённым. Световое кольцо на регуляторе поочерёдно мигает оранжевым и белым светом.

Поверните регулятор в положение «0», после этого можно ввести прибор в эксплуатацию в обычном режиме.

Таблица настройки и рекомендации

Продукт	Режим гриля	Время приготовления на гриле	Рекомендации
Мясо и птица			
Говяжий стейк, среднепрожаренный, 2–3 см	8	3–4 минуты с каждой стороны	Стейк считается среднепрожаренным, если на поверхности мяса появляется сок.
Телячьи котлеты, 2 см	7	6 минут с каждой стороны	
Шашлык на шпажках, по 100 г	6 - 7	15–20 мин	Переворачивать несколько раз.
Баранья котлета, слабoproжаренная, 2 см	7	6 минут с каждой стороны	
Стейк из свиной шейки, 2 см	7	6–8 минут с каждой стороны	
Колбаски для гриля, 50–100 г	6 - 7	10–20 мин	Переворачивать несколько раз.
Шницели по-гамбургски, 1 см	6 - 7	12–15 мин	
Стейки из индейки, 2 см	6 - 7	12–15 мин	
Крылышки цыплёнка, по 100 г	6 - 7	15–20 мин	Переворачивать несколько раз.
Рыба и морепродукты			
Королевские креветки	7	5–12 мин	Готовьте неочищенные креветки, сырые или сваренные до полуготовности.
Омар, сваренный до полуготовности	8	7–15 мин	
Стейк из лосося, 3 см	6	10–15 мин	
Стейк из тунца, 3 см	6 - 7	7–10 мин	
Рыбное филе, 2 см	6	6–8 мин	например, сельдь или палтус
Форель целиком, 200 г	7	12–15 мин	Смажьте форель растительным маслом, чтобы она не прилипла к решётке для гриля.
Гарниры			
Овощи	5	10–15 мин	например, цуккини и баклажаны кружками, сладкий перец четвертинками
Шляпки шампиньонов	6	4–6 мин	
Фрукты (например, половинки персиков или груш)	5	5–10 минут с каждой стороны	
Поддержание в горячем состоянии	1 - 2		Убедитесь, что решётка для гриля не слишком горячая для поддержания в горячем состоянии.

Советы по варке и жарению

- Значения, указанные в таблице установок, являются ориентировочными, так как необходимое количество тепла зависит от вида и состояния блюда.
- Предварительно нагрейте прибор до достижения требуемой температуры. Световое кольцо горит белым светом. Во время нагревания прибора световое кольцо меняет цвет с белого на оранжевый. При достижении установленной температуры раздаётся звуковой сигнал.
- Всегда предварительно прогревайте гриль. Таким образом, благодаря тепловому излучению, быстро образуется корочка, препятствующая выходу мясного сока.
- Перед приготовлением на гриле мясо можно смазать термостабильным растительным маслом (например, арахисовым) или замариновать. Благодаря этому улучшится его вкус. Во избежание воспламенения и сильного дымообразования не используйте слишком большое количество масла/маринада.
- Перед приготовлением на гриле не солите мясо, поскольку это может обусловить выход питательных веществ и мясного сока.
- Кладите куски непосредственно на решётку. Не используйте алюминиевую фольгу или поддон для гриля.
- Переворачивайте куски только после того, когда их можно будет легко отделить от решётки. При прилипании мяса к решётке разрушаются мясные волокна, и выступает мясной сок.
- При приготовлении на гриле не протыкайте мясо, иначе может выступить мясной сок.
- Обработанное мясо, такое как ветчина или копчёная грудинка, не подходит для приготовления на гриле (может привести к образованию вредных для здоровья веществ).
- При приготовлении на гриле отбивных на кости следует сделать несколько надрезов на жировых прослойках во избежание образования изгибов мяса.
- Жир желательно удалять после приготовления, иначе мясо теряет сок и аромат.
- Птица будет особенно поджаристой, если незадолго до окончания приготовления смазать её маслом или смочить подсоленной водой либо апельсиновым соком.
- Фрукты после приготовления можно приправить мёдом, кленовым сиропом или лимонным соком по вкусу.
- Овощи, предназначенные для длительного приготовления (например, початки кукурузы), перед приготовлением на гриле можно предварительно отварить.
- При приготовлении на гриле рыбного филе положите его сначала кожей вверх. Смажьте кожу растительным маслом, чтобы она не прилипла к решётке для гриля.
- Приготовленные на гриле продукты подавайте горячими. Не оставляйте надолго приготовленные на гриле продукты, так как мясо от этого становится жёстким.

Очистка и обслуживание

⚠ Предупреждение – Опасность ожога!

Во время работы прибор сильно нагревается. Перед очисткой дайте прибору остыть.

⚠ Предупреждение – Опасность удара током!

Проникающая влага может привести к удару электрическим током. Не используйте очиститель высокого давления или пароструйные очистители.

Внимание!

Повреждение поверхности

Запрещается использовать следующие средства очистки

- Острые и абразивные средства очистки
- Очистители для духовых печей
- Разъедающие, хлорсодержащие или агрессивные средства очистки
- Очистители с большим содержанием спирта
- Твердые, царапающие посудные губки, щетки или трущие подушечки

При попадании таких средств на прибор, сразу же удаляйте их водой

Новые салфетки-губки перед употреблением всегда следует тщательно промывать

Очистка прибора

Очищайте прибор после каждого использования, сначала охладив его. Это позволит предотвратить пригорание остатков пищи. Пригоревшие остатки поддаются удалению с большим трудом.

Не соскабливайте пригоревшие остатки пищи, а предварительно размягчайте их водой с моющим средством.

Снимите решётку гриля и поднимите нагревательный элемент вверх. Достаньте поддон с лавовыми камнями.

Деталь прибора/ поверхность	Рекомендуемый способ очистки
Решётка для гриля и рама	<p>Удаляйте остатки пищи щёткой для очистки. Замочите решётку в раковине. Очистите щёткой для очистки и моющим средством, затем тщательно просушите.</p> <p>Для удаления сильных загрязнений используйте наш гель для очистки гриля (номер для заказа 00311761).</p> <p>Решётку для гриля и раму также можно очищать в посудомоечной машине. При этом цвет решётки для гриля и рамы может слегка измениться. Это не влияет на их рабочие свойства.</p>
Варочная панель из нержавеющей стали	<p>Нанесите мощное средство с помощью мягкой влажной тряпки, а затем вытрите насухо мягкой салфеткой. Стойкие загрязнения следует размягчить.</p> <p>Для удаления сильных загрязнений используйте наше средство для очистки нержавеющей стали (номер для заказа 00311499) или гель для очистки гриля (номер для заказа 00311761).</p>
Поддон для лавовых камней	<p>Достаньте лавовые камни. Очистите поддон для лавовых камней в раковине водой с добавлением мощного средства с помощью щётки для мытья посуды; вытрите насухо мягкой салфеткой. Стойкие загрязнения следует размягчить или удалить с помощью нашего геля для очистки гриля (номер для заказа 00311761).</p>
Лавовые камни	<p>После того, как лавовые камни почернеют, их следует заменить. В противном случае лавовые камни, впитавшие в себя жир, могут в процессе эксплуатации привести к образованию сильного дыма или к воспламенению жира.</p> <p>Подходящие лавовые камни можно приобрести в специализированном магазине (номер для заказа LV 030 000).</p>
Панель управления	<p>Мыльный раствор – тряпка не должна быть слишком мокрой. Вытрите насухо мягкой салфеткой.</p> <p>Немедленно удаляйте попавшие на панель управления продукты, содержащие кислоту (например, уксус, кетчуп, горчицу, маринады).</p>
Регулятор	<p>Мыльный раствор – тряпка не должна быть слишком мокрой. Вытрите насухо мягкой салфеткой.</p> <p>Внимание! Повреждение прибора Не снимайте регулятор для очистки.</p>

Что делать в случае неисправности?

Предупреждение – Опасность удара током!

При неквалифицированном ремонте прибор может стать источником опасности. Поэтому ремонт должен производиться только специалистом сервисной службы, прошедшим специальное обучение. Если прибор неисправен, выньте вилку из розетки или отключите предохранитель в блоке предохранителей. Вызовите специалиста сервисной службы.

Часто причину неисправности легко устранить. Прежде чем вызывать специалиста сервисной службы, воспользуйтесь указаниями в таблице.

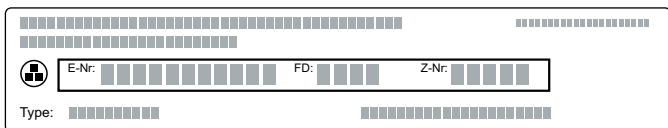
Неисправность	Возможная причина	Устранение
Прибор не работает	Вилка не вставлена в розетку	Подключите прибор к электросети
	Неисправен предохранитель	Проверьте, в порядке ли предохранитель прибора в блоке предохранителей
	Отключение электроэнергии	Проверьте, функционируют ли другие кухонные приборы
Прибор не нагревается, световое кольцо горит белым светом	Активирован режим демонстрации	Деактивация демонстрационного режима: <ol style="list-style-type: none"> 1 Поверните все регуляторы на «0». На 30 секунд отсоедините прибор от электросети (выверните предохранитель или выключите предохранительный выключатель в блоке предохранителей). 2 Снова подключите прибор к электросети. В течение 3 минут поверните любой регулятор на одно положение влево. Все световые кольца загораются белым светом. 3 Поверните регулятор на три положения вправо. 4 Поверните регулятор обратно на «0». Два звуковых сигнала подтверждают деактивацию демонстрационного режима.
Прибор не нагревается, световое кольцо горит оранжевым светом	Защита от перегрева	Прибор автоматически выключает нагревательный элемент гриля, чтобы защитить прибор и мебель для встраивания. После того, как прибор достаточно остынет, он снова включает нагревательный элемент гриля. Время охлаждения может составлять до 45 минут.
Прибор выключается в процессе эксплуатации, световое кольцо поочередно мигает оранжевым и белым светом	Аварийное отключение: Длительное время не осуществлялось управление	Поверните регуляторы на «0» и затем при необходимости снова включите
	После отключения электроэнергии прибор остаётся выключенным	Поверните регуляторы на «0» и затем при необходимости снова включите

Сервисная служба

Если ваш прибор нуждается в ремонте, наша сервисная служба всегда к вашим услугам. Мы всегда стараемся найти подходящее решение, чтобы избежать, в том числе, ненужных вызовов специалистов.

Номер E и номер FD

При звонке обязательно сообщите полный номер изделия (номер E) и заводской номер (номер FD), что позволит вам получить квалифицированную помощь. Типовая табличка с номерами находится на нижней стороне прибора.



Чтобы не тратить время на поиск этих номеров, впишите их и телефонный номер сервисной службы здесь.

Номер E

Номер FD

Сервисная служба ☎

Обратите внимание, что визит специалиста сервисной службы для устранения повреждений, связанных с неправильным использованием прибора, даже во время действия гарантии не является бесплатным.

Заявка на ремонт и консультация при неполадках

Контактные данные всех стран Вы найдёте в приложенном списке сервисных центров.

Положитесь на компетентность изготовителя. Тогда вы можете быть уверены, что ремонт будет произведён грамотными специалистами и с использованием фирменных запасных частей.

Obsah

Použití k určenému účelu	16
Důležité bezpečnostní pokyny	17
Příčiny poškození	18
Ochrana životního prostředí	18
Tipy, jak ušetřit energii	18
Ekologická likvidace	18
Seznámení se spotřebičem	19
Elektrický gril	19
Indikace pomocí světelného kroužku	19
Příslušenství	19
Zvláštní příslušenství	19
Před prvním použitím	20
Čistění spotřebiče	20
Příprava grilu	20
Rozehřejte gril	20
Obsluha spotřebiče	21
Zapnutí	21
Vypnutí	21
Indikátor zbytkového tepla	21
Pojistka proti přehřátí	21
Bezpečnostní vypnutí	21
Tabulka nastavení a tipy	22
Tipy k vaření a smažení	23
Čistění a údržba	24
Čistění spotřebiče	24
Co dělat v případě poruchy?	25
Zákaznický servis	26
Číslo E a číslo FD	26

Další informace o výrobcích, příslušenství, náhradních dílech a servisu najdete na internetu na:

www.gaggenau.com a v internetovém obchodu:

www.gaggenau.com/zz/store

Použití k určenému účelu

Pečlivě si přečtěte tento návod. Jedině tak můžete svůj spotřebič správně a bezpečně používat. Návod k použití a návod k montáži uschovejte pro pozdější použití nebo pro dalšího majitele.

Po vybalení spotřebič zkontrolujte. V případě poškození během přepravy spotřebič nezapojujte.

Vestavba spotřebiče se musí provést podle přiloženého montážního návodu.

Spotřebiče bez zástrčky smí zapojovat pouze oprávněný odborník. Pokud je spotřebič nesprávně zapojený, nemáte v případě škody nárok na záruku.

Tento spotřebič je určen pouze pro soukromé použití v domácnosti. Spotřebič používejte výhradně k přípravě pokrmů a nápojů. Při vaření musí být spotřebič pod dozorem. Krátkodobé vaření musí být neustále pod dozorem. Spotřebič používejte pouze v uzavřených místnostech.

Tento spotřebič se nesmí zabudovávat na lodích nebo ve vozidlech.

Tento spotřebič je určený pro použití v maximální nadmořské výšce 4000 m.

Nepoužívejte nevhodná ochranná zařízení ani dětské zábrany. Mohou způsobit úrazy.

Tento spotřebič není určený pro provoz s externím časovým spínačem nebo dálkovým ovládním.

Tento spotřebič mohou používat děti starší 8 let a osoby s omezenými fyzickými, sensorickými nebo duševními schopnostmi nebo s nedostatečnými zkušenostmi a/nebo znalostmi, pokud jsou pod dohledem osoby, která je odpovědná za jejich bezpečnost, nebo byly touto osobou instruovány o bezpečném použití spotřebiče a pochopily nebezpečí s tím spojená.

Děti si nesmí se spotřebičem hrát. Čištění a údržbu nesmí provádět děti. Výjimka: děti starší 15 let a pod dozorem dospělé osoby.

Dětem mladším než 8 let zabraňte v přístupu ke spotřebiči a přívodnímu kabelu.

⚠ Důležité bezpečnostní pokyny

⚠ Varování – Nebezpečí požáru!

- Horký olej a tuk se rychle vznítí. Horký olej a tuk nikdy nenechávejte bez dozoru. Nikdy nehaste oheň vodou. Vypněte varnou zónu. Plameny opatrně uduste pokličkou, hasicí deskou a podobně.
- Spotřebič je velmi horký, může dojít ke vznícení hořlavých materiálů. Pod spotřebičem ani v jeho bezprostřední blízkosti nikdy neskladujte nebo nepoužívejte hořlavé předměty (např. spreje, čisticí prostředky). Na spotřebič ani do něj nikdy nepokládejte hořlavé předměty.
- Spotřebič je velmi horký, může dojít ke vznícení hořlavých materiálů. V tomto spotřebiči nepoužívejte dřevěné uhlí a podobné palivo.

⚠ Varování – Nebezpečí popálení!

- Části spotřebiče se za provozu zahřívají. Gril používejte pouze se správně nasazeným rámem a grilovacím roštem.
- Přístupné součásti jsou při provozu horké. Nikdy se nedotýkejte horkých součástí. Udržujte děti mimo dosah spotřebiče.
- Odkapávající tuk může během grilování krátce vzplanout. Nenaklánějte se nad spotřebič. Udržujte bezpečnou vzdálenost.
- Gril je po vypnutí dlouho horký. Nedotýkejte se grilu 30-45 minut po vypnutí.
- Spotřebič je horký i delší dobu po vypnutí. Nedotýkejte se spotřebiče, dokud bliká ukazatel zbytkového tepla.
- Při zavřeném krytu spotřebiče dochází k hromadění tepla. Spotřebič provozujte a zapínejte pouze s otevřeným krytem. Kryt spotřebiče nepoužívejte k udržování tepla nebo k odkládání. Kryt spotřebiče zavřete až po vychladnutí spotřebiče.

Pozor!

Poškození spotřebiče

Před otevřením krytu spotřebiče odstraňte rozlité tekutiny.

⚠ Varování – Nebezpečí úrazu elektrickým proudem!

- Kontaktem s horkými součástmi spotřebiče může dojít k roztavení kabelové izolace elektrických spotřebičů. Zabraňte kontaktu přírodních kabelů elektrických spotřebičů s horkými součástmi spotřebiče.
- Pokud do spotřebiče pronikne vlhkost, může to způsobit úraz elektrickým proudem. Nepoužívejte vysokotlaké nebo parní čističe.
- Poškozený spotřebič může způsobit úraz elektrickým proudem. Nikdy nezapínejte vadný spotřebič. Vytáhněte síťovou zástrčku ze zásuvky nebo vypněte pojistku v pojistkové skříni. Zavolejte zákaznický servis.
- Neodborné opravy jsou nebezpečné. Opravy smí provádět pouze námi vyškolený servisní technik. Pokud je spotřebič poškozen, vytáhněte síťovou zástrčku nebo vypněte pojistku v pojistkové skříni. Zavolejte zákaznický servis.

Příčiny poškození

Pozor!**Poškození přístroje nevhodným příslušenstvím**

Používejte pouze dané originální příslušenství.
Nepoužívejte grilovací mísy nebo alobal. Tím se poškodí grilovací rošt.

Ochrana životního prostředí

V této kapitole naleznete informace o úspoře energie a likvidaci spotřebiče.

Tipy, jak ušetřit energii

- Nechte spotřebič přehřívát jen tak dlouho, dokud nedosáhne požadované teploty.
- Při přípravě malého množství pokrmu zapněte pouze přední nebo zadní topné těleso grilu.
- Včas přepněte na nižší stupeň grilování.
- Zvolte vhodný stupeň dalšího grilování. Při příliš vysokém stupni dalšího grilování plýtváte energií.
- Využívejte zbytkové teplo grilu. Při delší době přípravy pokrmu vypněte spotřebič již 5 - 10 minut před koncem přípravy pokrmu.

Ekologická likvidace

Obal ekologicky zlikvidujte.

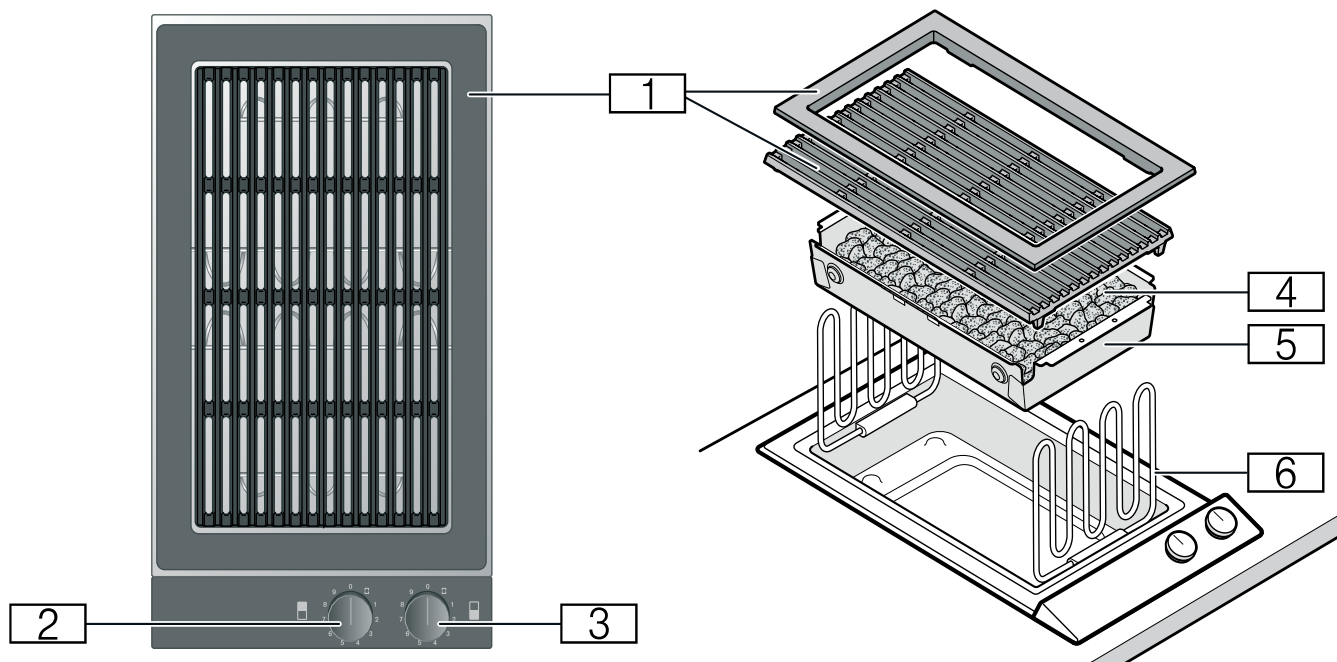


Tento spotřebič je označen podle evropské směrnice 2012/19/EU o elektrických a elektronických zařízeních (waste electrical and electronic equipment –WEEE).

Směrnice udává rámec pro zpětný odběr a recyklaci starých spotřebičů v celé EU.

Seznámení se spotřebičem

Elektrický gril



- 1** Grilovací rošt a rám
- 2** Otočný volič pro zadní topné těleso grilu:
Stupně grilování 1-9
 Připojte topné těleso grilu
- 3** Otočný volič pro přední topné těleso grilu:
Stupně grilování 1-9
 Připojte topné těleso grilu
- 4** Lávové kameny
- 5** Nádoba na lávové kameny
- 6** Topné těleso grilu

Příslušenství

Součástí dodávky je následující příslušenství:

- Lávové kameny
- Kartáč na čištění

Zvláštní příslušenství

U specializovaného prodejce si můžete objednat následující příslušenství:

LV 030 000 Lávové kameny (k výměně)

Příslušenství používejte pouze tak, jak je uvedeno. Výrobce neručí za škody vzniklé nesprávným používáním příslušenství.

Indikace pomocí světelného kroužku

Otočný volič má světelný kroužek s různými možnostmi ukazatele.

Ukazatel	Význam
○ Vyp.	Spotřebič vypnutý
● Svítí oranžově	Spotřebič zapnutý
● Svítí: bíle, plynulý přechod do oranžové	Spotřebič zapnutý, ukazatel zahřívání
● Pomalu bliká: oranžově	Spotřebič je vypnutý, ukazatel zbytkového tepla
☀ Střídavě bliká oranžová a bílá	Bezpečnostní vypnutí, výpadek elektrického proudu

Před prvním použitím

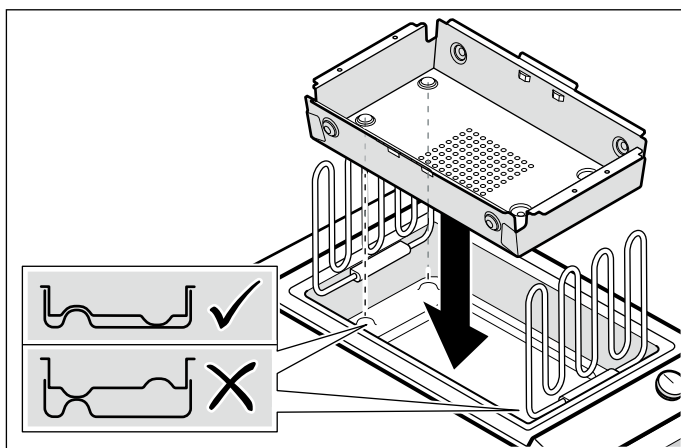
Zde je popsáno, co musíte udělat, než budete na spotřebiči poprvé připravovat pokrmy. Nejprve si přečtěte bezpečnostní pokyny.

Čistění spotřebiče

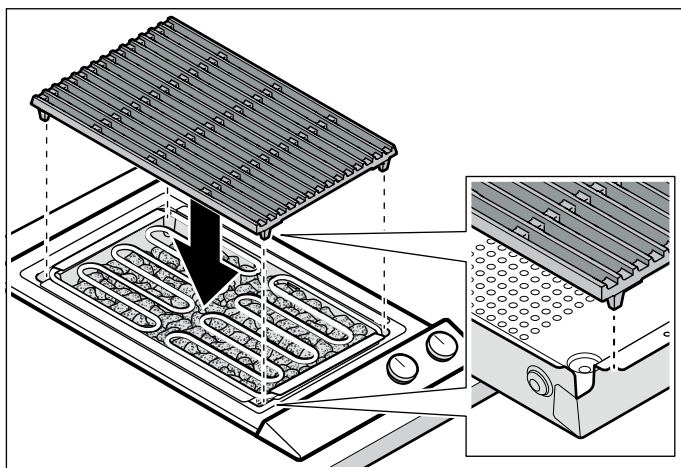
Před prvním použitím spotřebič a příslušenství důkladně vyčistěte vlažným mycím roztokem.

Příprava grilu

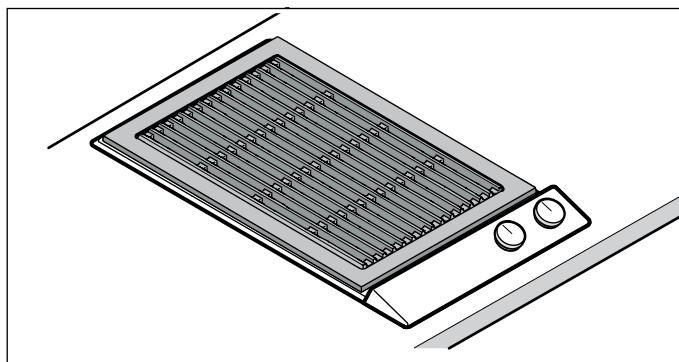
- 1 Správně nasadte nádobu na lávové kameny. Vyklenutí v nádobě na lávové kameny odpovídají vyklenutí ve dnu spotřebiče.



- 2 Vyjměte lávové kameny z fólie a vložte je do nádoby na lávové kameny.
- 3 Obě topná tělesa grilu zaklapněte směrem dolů. Topná tělesa grilu musí ležet ve vodorovné poloze.
- 4 Nasadte grilovací rošt. Grilovací rošt umístěte tak, aby nožičky grilovacího roštu zapadly do otvorů v nádobě na lávové kameny. Zajistěte, aby grilovací rošt ležel ve vodorovné poloze.



- 5 Umístěte rám. Zajistěte, aby rám ležel ve vodorovné poloze a vzdálenost mezi rámem a grilovacím roštem byla všude stejná.



⚠ Varování – Nebezpečí popálení!

Části spotřebiče se za provozu zahřívají. Gril používejte pouze se správně nasazeným rámem a grilovacím roštem.

Rozehřejte gril

Gril několik minut zahřívajte na stupeň grilování 9. Tím odstraníte případný pach novoty a nečistoty.

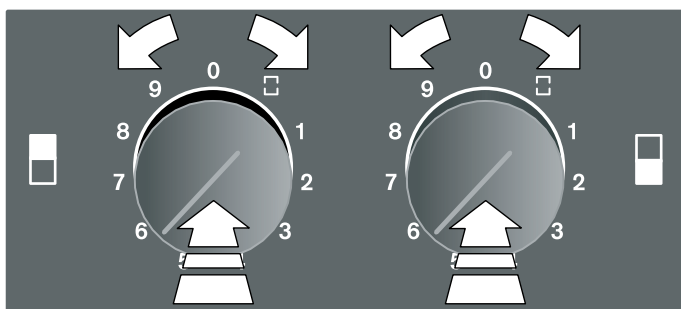
Obsluha spotřebiče

Zapnutí

Rám je při provozu chladnější než grilovací rošt. Pro grilování používejte jen plochu grilovacího roštu.

Obě topná tělesa grilu lze regulovat odděleně. Díky tomu můžete současně grilovat pokrmy s různými nároky na tepelnou úpravu. V případě potřeby můžete obě topná tělesa grilu spojit a nastavit stejný stupeň grilování.

Pomocí ovládacího voliče zvolte požadovaný stupeň grilování. Světelný kroužek svítí bíle. Pokud nechcete grilovat na celé grilovací ploše, můžete zapnout pouze přední nebo zadní topné těleso grilu.



Při zahřívání spotřebiče mění světelný kroužek barvu z bílé na oranžovou. Při dosažení nastavené teploty zazní akustický signál. U stupně grilování 9 trvá fáze předehřívání cca 10 minut.

Připojte topné těleso grilu

Otočte libovolný volič na symbol □. Stiskněte další volič a otočte ho na požadovaný stupeň grilování. Pouze u tohoto stupně grilování jsou v provozu obě topná tělesa.

Vypnutí

Otočte ovládací knoflíky do polohy 0. Kontrolka zapnutí zhasne.

⚠ Varování – Nebezpečí popálení!

Spotřebič je horký i delší dobu po vypnutí. Nedotýkejte se spotřebiče, dokud bliká ukazatel zbytkového tepla.

⚠ Varování – Nebezpečí popálení!

Kryt přístroje zavřete teprve po vychladnutí přístroje. Nikdy nezapínejte přístroj s umístěným krytem přístroje. Nepoužívejte kryt přístroje k udržování teploty nebo jako odkládací plochu.

Indikátor zbytkového tepla

Po vypnutí bliká světelný kroužek u ovládacího knoflíku pomalu oranžově, dokud spotřebič nevychladne natolik, aby bylo možné se ho bezpečně dotýkat. Nedotýkejte se spotřebiče, dokud bliká ukazatel zbytkového tepla.

Pojistka proti přehřátí

Při přehřátí vypne přístroj automaticky topná tělesa grilu, aby byl chráněn přístroj a vestavný nábytek. Po dostatečném vychladnutí se přístroj znovu zapne.

Bezpečnostní vypnutí

Pro vaši ochranu spotřebič disponuje funkcí bezpečnostního vypnutí. Každý ohřev se po 4 hodinách vypne, pokud spotřebič během této doby nezaznamená žádnou změnu v obsluze. Topné těleso zůstane vypnuté i po výpadku elektrického proudu. Světelný kroužek na otočném voliči bliká střídavě oranžově a bíle.

Otočte voličem na 0, poté můžete spotřebič opět uvést do provozu jako obvykle.

Tabulka nastavení a tipy

Pokrm	Stupeň grilování	Doba grilování	Poznámky
Maso a drůbež			
Hovězí steak, středně propečený, 2–3 cm	8	3–4 min z každé strany	Steak je středně propečený, když z masa vytéká šťáva.
Telecí kotleta, 2 cm	7	6 min z každé strany	
Špízy, à 100 g	6– 7	15–20 min	Několikrát obraťte.
Jehněčí kotlety, růžové, 2 cm	7	6 min z každé strany	
Vepřový steak, 2 cm	7	6–8 min z každé strany	
Grilovací klobása, 50–100 g	6– 7	10–20 min	Několikrát obraťte.
Hamburger, 1 cm	6– 7	12–15 min	
Krůtí steaky, 2 cm	6– 7	12–15 min	
Kuřecí křídélka, à 100 g	6– 7	15–20 min	Několikrát obraťte.
Ryby a mořské plody			
Obří krevety	7	5–12 min	Použijte krevety se skořápkou, syrové nebo předvařené.
Humr, předvařený	8	7–15 min	
Steak z lososa, 3 cm	6	10–15 min	
Steak z tuňáka, 3 cm	6– 7	7–10 min	
Rybí filé, 2 cm	6	6–8 min	např. sled' nebo halibut
Pstruh, celý, 200 g	7	12–15 min	Pstruha potřete olejem, aby se kůže nepřichytila ke grilovacímu roštu.
Přílohy			
Zelenina	5	10–15 min	např. cuketa a lilek na plátky, paprika na čtvrtky
Hlavičky žampionů	6	4–6 min	
Ovoce (např. broskev nebo hruška na poloviny)	5	5–10 min z každé strany	
Udržování teploty	1–2		Zajistěte, aby grilovací rošt nebyl pro udržování teploty příliš horký.

Tipy k vaření a smažení

- Hodnoty uvedené v tabulce jsou pouze orientační, protože podle druhu a stavu pokrmu je zapotřebí více nebo méně tepla.
- Spotřebič přehřejte na požadovanou teplotu. Světelný kroužek svítí bíle. Při zahřívání spotřebiče mění světelný kroužek barvu z bílé na oranžovou. Při dosažení nastavené teploty zazní akustický signál.
- Gril vždy přehřejte. Díky intenzivnímu sálání tepla se může rychle vytvořit kůrka a z masa nevyteče šťáva.
- Pokrm můžete před grilováním potřít olejem odolným vůči vysokým teplotám (např. arašídovým olejem) nebo ho do něj naložit. Zlepší se tak chuť. Dbejte na to, abyste nepoužili příliš mnoho oleje/marinády, protože by mohly vyšlehnout plameny a vytvářel by se silný kouř.
- Maso před grilováním nesolte. Mohly by z něj uniknout rozpustné živiny a šťáva.
- Grilovaný pokrm položte přímo na rošt. Nepoužívejte hliníkovou fólii nebo misky na grilování.
- Grilované kousky obraťte teprve tehdy, když je lze snadno oddělit od roštu. Když se maso přichytí k roštu, poškodí se vlákna a vyteče z něj šťáva.
- Při grilování do masa nepíchejte, jinak by z něj vytekla šťáva.
- Naložené potraviny jako šunka nebo uzené maso se ke grilování nehodí. Může dojít ke vzniku zdraví škodlivých látek.
- Kotlety několikrát naříznete u kosti a do vrstvy tuku, aby se při grilování nekroutily.
- Vrstvy tuku odstraňte raději až po grilování, jinak by maso ztratilo šťávu a aroma.
- Kousky drůbeže budou obzvláště křupavé, když je ke konci grilování potřete máslem, slanou vodou nebo pomerančovou šťávou.
- Ovoce můžete podle chuti po grilování dochutit medem, javorovým sirupem nebo citronovou šťávou.
- Zeleninu s dlouhou dobou přípravy (např. kukuřičné klasy) můžete před grilováním předvařit.
- Rybí filety grilujte nejprve kůží dolů. Kůži potřete olejem, aby se nepřichytila k roštu.
- Grilované pokrmy podávejte horké. Neudržujte je teplé, jinak budou tuhé.

Čistění a údržba

⚠ Varování – Nebezpečí popálení!

Spotřebič se za provozu zahřívá. Před čištěním nechte spotřebič vychladnout.

⚠ Varování – Nebezpečí úrazu elektrickým proudem!

Pokud do spotřebiče pronikne vlhkost, může to způsobit úraz elektrickým proudem. Nepoužívejte vysokotlaké nebo parní čističe.

Pozor!

Poškození povrchu

Nepoužívejte tyto čisticí prostředky

- Ostré, abrazivní čisticí prostředky
- Prostředky na čištění trouby
- Leptavé čisticí prostředky, prostředky obsahující chlór nebo agresivní čisticí prostředky
- Prostředky s vysokým obsahem alkoholu
- Tvrdé, kovové drátěnky a houby na mytí, kartáče a jiné čisticí prostředky s drsným povrchem

Pokud se takový prostředek dostane na přístroj, okamžitě jej omyjte vodou.

Nové houbové utěrky před použitím důkladně vymyjte!

Čištění spotřebiče

Spotřebič čistěte po každém použití, když vychladne. Tím zabráníte připečení zbytků. Několikrát připečené zbytky se špatně odstraňují.

Připečené zbytky neseškrabujte, ale nechte je odmočit ve vodě s mycím prostředkem.

Odeberte grilovací rošt a vyklopte topné těleso směrem nahoru. Vyjměte nádobu i s lávovými kameny.

Část spotřebiče/ povrch	Doporučené čištění
Grilovací rošt a rám	Hrubé nečistoty odstraňte pomocí kartáče. Grilovací rošt nechte odmočit ve dřezu. Vyčistěte ho kartáčem a mycím prostředkem a důkladně ho osušte. Na silné nečistoty použijte náš čisticí gel na grily (objednací číslo 00311761). Grilovací rošt a rám můžete také umýt v myčce. Grilovací rošt a rám přitom mohou zesvětlat. Nemá to žádný vliv na jejich používání.
Nádoba z nerezové oceli	Pomocí měkkého vlhkého hadříku naneste čisticí prostředek; osušte měkkým hadříkem. Silné nečistoty nechte odmočit. Na silné nečistoty použijte náš čisticí prostředek na nerezovou ocel (objednací číslo 00311499) nebo gel na čištění grilu (objednací číslo 00311761).
Nádoba na lávové kameny	Vyndejte lávové kameny. Nádobu na lávové kameny vyčistěte kartáčem ve dřezu s vodou a mycím prostředkem, poté ji osušte měkkým hadrem. Silné nečistoty nechte odmočit nebo odstraňte naším gelem na čištění grilu (objednací číslo 00311761).
Lávové kameny	Když jsou lávové kameny černé, vyměňte je. Lávové kameny jsou zcela nasáklé tukem a může z nich při grilování vycházet silný kouř nebo se tuk může vznítit. Vhodné lávové kameny zakoupíte ve specializované prodejně (objednací číslo LV 030 000).
Ovládací panel	Mycí roztok – hadr nesmí být příliš mokrá. Osušte měkkým hadrem. Potraviny obsahující kyseliny (např. ocet, kečup, hořčice, marinády), které se dostanou na ovládací panel, ihned odstraňte.
Ovládací volič	Mycí roztok – hadřík nesmí být příliš mokrá. Osušte měkkým hadrem. Pozor! Poškození spotřebiče Ovládací voliče při čištění nesnímejte.

Co dělat v případě poruchy?

Varování – Nebezpečí úrazu elektrickým proudem!

Neodborné opravy jsou nebezpečné. Opravy smí provádět pouze námi vyškolený servisní technik. Pokud je spotřebič poškozen, vytáhněte síťovou zástrčku nebo vypněte pojistku v pojistkové skříni. Zavolejte zákaznický servis.

Jestliže se vyskytne porucha, často se jedná jen o maličkost. Než zavoláte servis, věnujte pozornost pokynům uvedeným v tabulce.

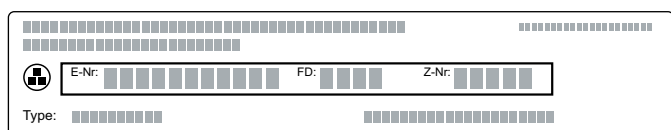
Porucha	Možná příčina	Řešení
Spotřebič nefunguje	Síťová zástrčka není zapojená v zásuvce	Zapojte spotřebič do elektrické sítě
	Vadná pojistka	Zkontrolujte v pojistkové skříni, je-li pojistka pro spotřebič v pořádku
	Výpadek elektrického proudu	Zkontrolujte, zda fungují ostatní kuchyňské spotřebiče
Spotřebič nehřeje, světelný kroužek svítí bíle	Je aktivovaný demo režim	Deaktivujte demo režim: <ol style="list-style-type: none"> 1 Všechny voliče nastavte na 0. Na 30 sekund odpojte spotřebič od elektřiny (vypněte domovní pojistky nebo jistič v pojistkové skříni). 2 Znovu připojte spotřebič. Během 3 minut otočte libovolný volič směrem doleva. Všechny světelné kroužky svítí bíle. 3 Otočte volič o tři polohy doprava. 4 Otočte volič zpět na 0. Deaktivace demo režimu je potvrzena dvěma akustickými signály.
Spotřebič nehřeje, světelný kroužek svítí oranžově	Ochrana proti přehřátí	Spotřebič samočinně vypne topné těleso grilu kvůli ochraně spotřebiče a vestavného nábytku. Jakmile spotřebič dostatečně vychladne, topné těleso grilu se opět zapne. Doba chladnutí může činit až 45 minut.
Spotřebič přestává fungovat, světelný kroužek bliká střídavě oranžově a bíle	Bezpečnostní vypnutí: Delší dobu nebyla vykonána žádná obsluha	Otočte volič na 0 a poté příp. opět zapněte spotřebič
	Po výpadku el. proudu zůstane spotřebič vypnutý	Otočte volič na 0 a poté příp. opět zapněte spotřebič

Zákaznický servis

Pokud potřebujete spotřebič opravit, obraťte se na náš zákaznický servis. Vždy najdeme vhodné řešení, aby nedocházelo ke zbytečným výjezdům servisního personálu.

Číslo E a číslo FD

Při telefonátu uveďte úplné číselné označení výrobku (E-Nr.) a výrobní číslo (FD-Nr.), abychom vám mohli poskytnout kvalifikovanou pomoc. Typový štítek s těmito čísly najdete na spodní straně spotřebiče.



Abyste je v případě potřeby nemuseli dlouho hledat, můžete si údaje svého spotřebiče a telefonní číslo servisu poznamenat zde.

Č. výrobku (E-Nr.)	Výr. č. (FD- Nr.)
-----------------------	----------------------

Zákaznický servis ☎

Mějte na paměti, že návštěva servisního personálu není v případě chybné obsluhy bezplatná ani během záruční doby.

Kontaktní údaje všech zemí najdete v příloženém seznamu zákaznických servisů.

Objednávka opravy a poradenství při poruchách

CZ 251.095.546

Důvěřujte kompetentnosti výrobce. Zajistíte tak, že oprava bude provedena vyškolenými servisními technikami, kteří mají k dispozici originální náhradní díly.

Spis treści

Użytkowanie zgodne z przeznaczeniem	28
Ważne wskazówki dotyczące bezpieczeństwa	29
Przyczyny uszkodzeń	30
Ochrona środowiska	30
Wskazówki dotyczące oszczędzania energii	30
Utylizacja zgodna z przepisami o ochronie środowiska naturalnego	30
Informacje na temat urządzenia	31
Grill elektryczny	31
Komunikaty na pierścieniu świetlnym	31
Akcesoria	31
Akcesoria dodatkowe	31
Przed pierwszym użyciem	32
Czyszczenie urządzenia	32
Przygotowanie grilla	32
Rozgrzewanie grilla	32
Obsługa urządzenia	33
Włączanie	33
Wyłączanie	33
Wskaźnik ciepła resztkowego	33
Zabezpieczenie przed przegrzaniem	33
Wyłącznik bezpieczeństwa	33
Tabela ustawień i porady	34
Wskazówki dotyczące gotowania i smażenia	35
Czyszczenie i przegląd	36
Czyszczenie urządzenia	36
Usterka, co robić?	37
Serwis	38
Symbol produktu (nr E) i numer fabryczny (nr FD)	38

Więcej informacji na temat naszych produktów, wyposażenia, części zamiennych oraz serwisu można znaleźć na stronie internetowej: www.gaggenau.com oraz w sklepie internetowym: www.gaggenau.com/zz/store

Użytkowanie zgodne z przeznaczeniem

Należy dokładnie przeczytać niniejszą instrukcję. Zapoznanie się z nią pozwoli na bezpieczne i właściwe użytkowanie urządzenia. Instrukcję obsługi i montażu należy zachować do późniejszego wglądu lub dla kolejnego użytkownika.

Po rozpakowaniu należy sprawdzić stan urządzenia. Nie podłączać, jeśli urządzenie zostało uszkodzone podczas transportu.

Niniejsze urządzenie powinno być zamontowane zgodnie z załączonymi instrukcjami montażu.

Urządzenie bez wtyczki może podłączyć wyłącznie specjalista z odpowiednimi uprawnieniami elektrycznymi. Gwarancja nie obejmuje szkód wynikających z niewłaściwego podłączenia.

Urządzenie jest przeznaczone wyłącznie do użytku w gospodarstwie domowym i podobnych otoczeniach. Urządzenia należy używać wyłącznie do przygotowywania potraw i napojów. Proces przygotowywania potraw i napojów należy nadzorować. Krótki proces przygotowywania potraw i napojów należy nadzorować ciągle. Urządzenia używać wyłącznie w zamkniętych pomieszczeniach.

Urządzenia nie montować na łodziach ani w pojazdach.

To urządzenie jest przeznaczone do użytku na wysokości do 4000 metrów nad poziomem morza.

Nie używać nieodpowiednich systemów zabezpieczających ani barierek dla dzieci. Mogą one prowadzić do wypadków.

Urządzenie nie jest przystosowane do pracy z zewnętrznym zegarem sterującym ani z systemem zdalnego sterowania.

Urządzenie mogą obsługiwać dzieci w wieku powyżej 8 lat oraz osoby z ograniczonymi zdolnościami fizycznymi, sensorycznymi lub umysłowymi, a także osoby nie posiadające wystarczającego doświadczenia lub wiedzy, jeśli pozostają pod nadzorem osoby odpowiedzialnej za ich bezpieczeństwo lub zostały pouczone, jak właściwie obsługiwać urządzenie i są świadome związanych z tym zagrożeń.

Dzieci nie mogą bawić się urządzeniem. Czyszczenie i czynności konserwacyjne nie mogą być wykonywane przez dzieci, chyba że mają one ukończone 15 lat i są nadzorowane przez osobę dorosłą.

Dzieciom poniżej 8 roku życia nie należy pozwalać na zbliżanie się do urządzenia ani przewodu przyłączeniowego.

⚠ Ważne wskazówki dotyczące bezpieczeństwa

⚠ Ostrzeżenie – Niebezpieczeństwo pożaru!

- Gorący olej lub tłuszcz może szybko zapalić się. Nigdy nie pozostawiać rozgrzanego tłuszczu lub oleju bez nadzoru. Nigdy nie gasić ognia wodą. Wyłączyć pole grzejne. Ostrożnie stłumić ogień używając pokrywki, koca gaśniczego lub podobnego przedmiotu.
- Urządzenie może być bardzo gorące, łatwopalne materiały mogą się zapalić. Nigdy nie przechowywać pod urządzeniem ani w bezpośrednim sąsiedztwie oraz nie używać w pobliżu urządzenia łatwopalnych przedmiotów i substancji (np. sprayów, środków czyszczących). Nigdy nie kłaść łatwopalnych przedmiotów i substancji na urządzenie ani nie wkładać ich do urządzenia.
- Urządzenie może być bardzo gorące, łatwopalne materiały mogą się zapalić. Nie stosować węgla drzewnego ani podobnych paliw do eksploatacji urządzenia.

⚠ Ostrzeżenie – Niebezpieczeństwo oparzenia!

- Części urządzenia nagrzewają się podczas pracy urządzenia. Grilla używać wyłącznie wtedy, gdy rama i ruszt są poprawnie nałożone.
- Dostępne elementy nagrzewają się podczas eksploatacji. Nie dotykać gorących elementów. Nie zezwalać dzieciom na zbliżanie się.
- Skapujący tłuszcz może podczas grillowania na krótko się zapalić. Nie nachylać się nad urządzeniem. Zachować bezpieczny odstęp.
- Grill po wyłączeniu jest przez długi czas gorący. Nie dotykać grilla przez 30-40 minut od wyłączenia.

- Urządzenie pozostaje gorące przez długi czas, nawet po wyłączeniu. Nie dotykać urządzenia, dopóki miga wskaźnik ciepła resztkowego.
- Przy zamkniętej pokrywie urządzenia dochodzi do przegrzania. Urządzenie może być obsługiwane lub włączane tylko przy otwartej pokrywie urządzenia. Nie używać pokrywki urządzenia do podtrzymywania ciepła lub odkładania. Nie zamykać pokrywki urządzenia, dopóki urządzenie nie ostygnie.

Uwaga!

Uszkodzenie urządzenia

Przed otwarciem pokrywki urządzenia należy usunąć rozlane płyny.

⚠ Ostrzeżenie – Niebezpieczeństwo porażenia prądem!

- Izolacja przewodu urządzenia elektrycznego może się stopić na gorących częściach urządzenia. W żadnym wypadku nie może dojść do kontaktu przewodu przyłączeniowego z gorącymi częściami urządzenia.
- Wnikająca wilgoć może spowodować porażenie prądem. Nie używać myjek wysokociśnieniowych ani parowych.
- Uszkodzone urządzenie może prowadzić do porażenia prądem. Nigdy nie włączać uszkodzonego urządzenia. Wyciągnąć wtyczkę z gniazda lub wyłączyć bezpiecznik w skrzynce bezpiecznikowej. Wezwać serwis.
- Nieprawidłowo przeprowadzone naprawy stanowią poważne zagrożenie. Naprawy mogą być wykonywane wyłącznie przez wykwalifikowanych techników serwisu. Jeśli urządzenie jest uszkodzone, należy wyciągnąć wtyczkę z gniazda lub wyłączyć bezpiecznik w skrzynce bezpiecznikowej. Wezwać serwis.

Przyczyny uszkodzeń

Uwaga!

Uszkodzenie urządzenia w wyniku stosowania nieodpowiednich akcesoriów

Używać wyłącznie przewidzianych oryginalnych akcesoriów. Nie używać pojemników do grillowania ani folii aluminiowej. W ten sposób można uszkodzić ruszt do grillowania.

Ochrona środowiska

Rozdział ten zawiera informacje na temat oszczędzania energii i utylizacji urządzenia.

Wskazówki dotyczące oszczędzania energii

- Rozgrzewać urządzenie tylko do momentu osiągnięcia żądanej temperatury.
- W przypadku przyrządzania mniejszych ilości produktów można wykorzystać możliwość włączenia tylko przedniej lub tylko tylnej grzałki grilla.
- W odpowiednim momencie należy ponownie przełączyć urządzenie na niższy stopień mocy grilla.
- Wybrać odpowiedni stopień mocy do kontynuowania grillowania. Zbyt wysoki stopień mocy grilla powoduje straty energetyczne.
- Należy wykorzystać ciepło resztkowe grilla. W przypadku dłuższych czasów gotowania można wyłączyć urządzenie na 5-10 minut przed zakończeniem czasu gotowania.

Utylizacja zgodna z przepisami o ochronie środowiska naturalnego

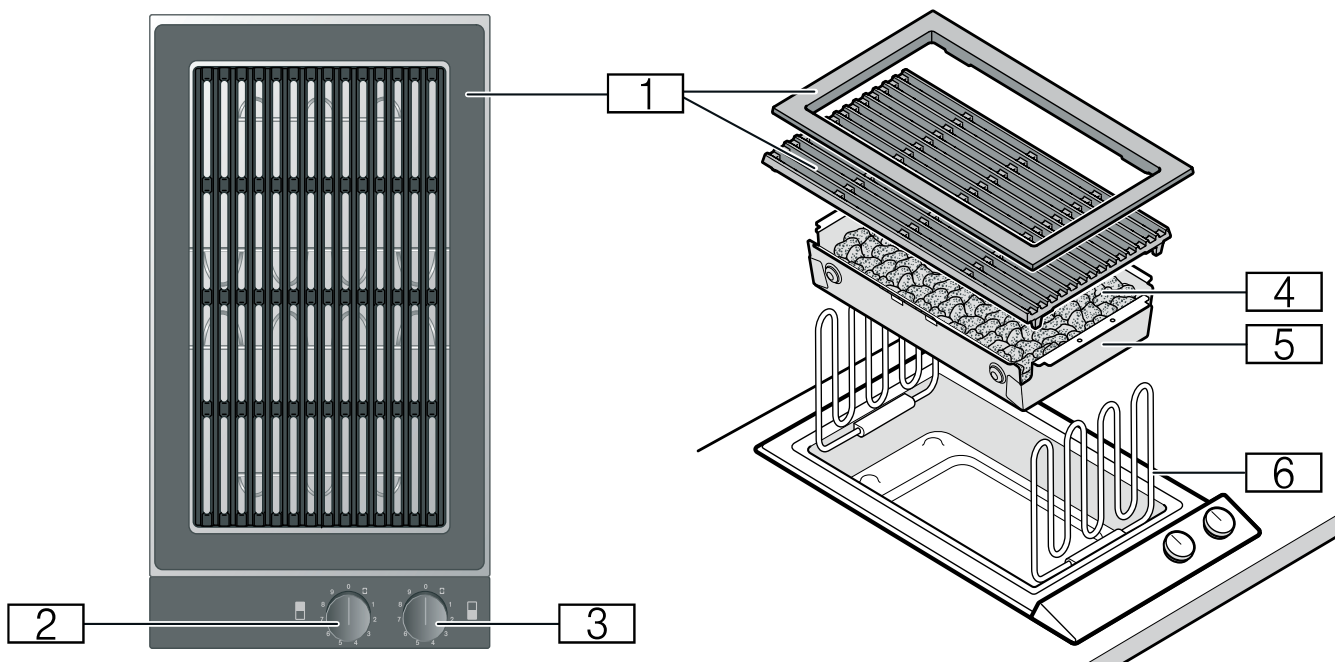
Opakowanie należy usunąć zgodnie z przepisami o ochronie środowiska.



To urządzenie jest oznaczone zgodnie z Dyrektywą Europejską 2012/19/UE oraz polską Ustawą z dnia 11 września 2015. „O zużytym sprzęcie elektrycznym i elektronicznym” (Dz.U. z dn. 23.10.2015 poz. 11688) symbolem przekreślonego kontenera na odpady. Takie oznakowanie informuje, że sprzęt ten, po okresie jego użytkowania nie może być umieszczany łącznie z innymi odpadami pochodzącymi z gospodarstwa domowego. Użytkownik jest zobowiązany do oddania go prowadzącym zbieranie zużytego sprzętu elektrycznego i elektronicznego. Prowadzący zbieranie, w tym lokalne punkty zbiórki, sklepy oraz gminne jednostka, tworzą odpowiedni system umożliwiający oddanie tego sprzętu. Właściwe postępowanie ze zużytym sprzętem elektrycznym i elektronicznym przyczynia się do uniknięcia szkodliwych dla zdrowia ludzi i środowiska naturalnego konsekwencji, wynikających z obecności składników niebezpiecznych oraz niewłaściwego składowania i przetwarzania takiego sprzętu.

Informacje na temat urządzenia

Grill elektryczny



- 1** Ruszt i rama
- 2** Pokrętko obsługi tylnej grzałki grilla:
Stopnie mocy grilla 1-9
 Podłączenie grzałki grilla
- 3** Pokrętko obsługi przedniej grzałki grilla:
Stopnie mocy grilla 1-9
 Podłączenie grzałki grilla
- 4** Kamienie lawy wulkanicznej
- 5** Pojemnik na kamienie lawy wulkanicznej
- 6** Grzałki grilla

Akcesoria

W komplecie znajdują się następujące akcesoria:

Kamienie wulkaniczne

Szczotka do czyszczenia

Akcesoria dodatkowe

Następujące elementy wyposażenia dodatkowego można zamówić w specjalistycznych punktach sprzedaży:

LV 030 000 Kamienie lawy wulkanicznej (wymienne)

Używać wyłącznie w podany sposób. Producent nie ponosi odpowiedzialności za niewłaściwe użycie akcesoriów.

Komunikaty na pierścieniu świetlnym

Pokrętko obsługi posiada podświetlany pierścień, który oferuje różne warianty wskazań.

Wskazanie	Znaczenie
○ Wył.	Urządzenie WYŁ.
● Światło ciągłe: kolor pomarańczowy	Urządzenie WŁ.
● Światło ciągłe: kolor biały, stopniowo zmieniający się na pomarańczowy	Urządzenie WŁ. - wskaźnik nagrzewania
● Powolne miganie: pomarańczowy	Urządzenie WYŁ. - wskaźnik ciepła resztkowego
☀ Miganie: naprzemiennie kolor pomarańczowy i biały	Wyłącznik bezpieczeństwa, awaria zasilania

Przed pierwszym użyciem

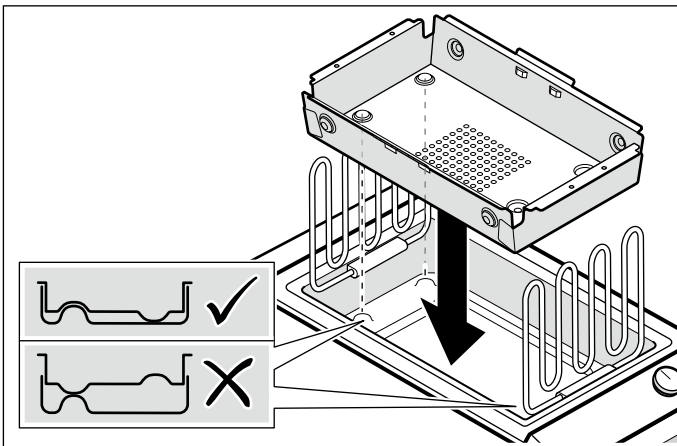
Niniejszy rozdział zawiera informacje dotyczące czynności, które należy wykonać przed pierwszym użyciem urządzenia do przyrządzania potraw. Przed wszystkim należy przeczytać wskazówki dotyczące bezpieczeństwa.

Czyszczenie urządzenia

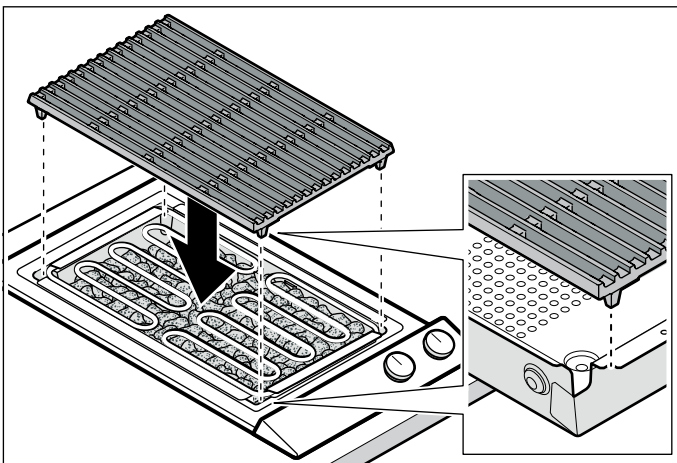
Przed pierwszym użyciem dokładnie wyczyścić urządzenie oraz elementy wyposażenia, używając letniej wody z dodatkiem detergentu.

Przygotowanie grilla

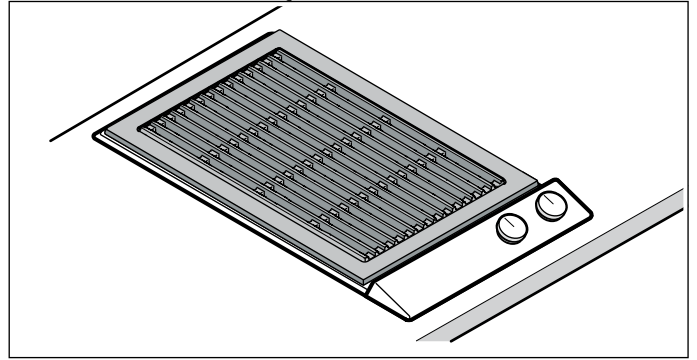
- 1 Poprawnie włożyć pojemnik na kamienie lawy wulkanicznej. Wybruszenia w pojemniku na kamienie lawy wulkanicznej odpowiadają wybruszeniom w spodzie urządzenia.



- 2 Wyjąć z folii kamienie lawy wulkanicznej i włożyć je do pojemnika na kamienie lawy wulkanicznej.
- 3 Opuścić obie grzałki rusztu. Grzałki rusztu muszą leżeć płasko.
- 4 Nałożyć ruszt. Ułożyć ruszt w taki sposób, aby nóżki rusztu wpasowały się w zagłębienia w pojemniku na kamienie lawy wulkanicznej. Upewnić się, że ruszt leży płasko.



- 5 Nałożyć ramę. Upewnić się, że rama leży płasko a odstęp pomiędzy ramą a rusztem jest równomierny.



⚠ Ostrzeżenie – Niebezpieczeństwo oparzenia!

Części urządzenia nagrzewają się podczas pracy urządzenia. Grilla używać wyłącznie wtedy, gdy rama i ruszt są poprawnie nałożone.

Rozgrzewanie grilla

Podgrzewać grill przez kilka minut na stopniu mocy 9. Usuwa to ewentualny zapach nowości i zanieczyszczenia.

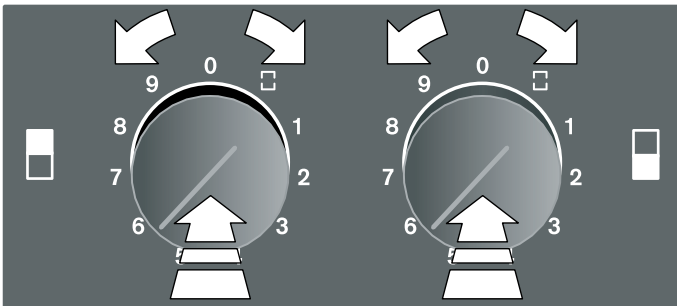
Obsługa urządzenia

Włączanie

Rama jest podczas pracy chłodniejsza niż ruszt. Do grillowania należy używać wyłącznie powierzchni rusztu.

Obie grzałki grilla można regulować osobno. Pozwala to na jednoczesne grillowanie potraw o różnych wymaganiach temperaturowych. W razie potrzeby można podłączyć dwie grzałki grilla i jednocześnie ustawić ten sam stopień mocy grilla dla obu grzałek.

Wcisnąć pokrętło obsługi i obrócić na żądany stopień mocy grilla. Podświetlany pierścień świeci się na biało. Jeśli przyrządzenie potrawy nie wymaga użycia całej strefy grillowania, włączyć tylko przednią lub tylną grzałkę.



Kolor podświetlanego pierścienia zmienia się z białego na pomarańczowy, dopóki urządzenie nagrzewa się. Po osiągnięciu ustawionej temperatury rozlega się dźwięk sygnału. W przypadku stopnia mocy grilla 9 faza nagrzewania trwa ok. 10 minut.

Podłączenie grzałki grilla

Wcisnąć dowolne pokrętło obsługi i obrócić je na symbol □. Wcisnąć inne pokrętło obsługi i obrócić na żądany stopień mocy grilla. Obie grzałki grilla będą teraz użytkowane na ustawionym stopniu mocy.

Wyłączanie

Przekręcić pokrętło na pozycję 0. Kontrolka pracy gaśnie.

⚠ Ostrzeżenie – Niebezpieczeństwo oparzenia!

Urządzenie pozostaje gorące przez długi czas, nawet po wyłączeniu. Nie dotykać urządzenia, dopóki miga wskaźnik ciepła resztkowego.

⚠ Ostrzeżenie – Niebezpieczeństwo poparzenia!

Pokrywę urządzenia zamykać dopiero wtedy, gdy urządzenie jest ochłodzone. Urządzenia nigdy nie włączac przy zamkniętej pokrywie. Pokrywy urządzenia nie używać do utrzymywania produktów w cieple ani do ich odstawiania.

Wskaźnik ciepła resztkowego

Po wyłączeniu podświetlany pierścień na pokrętle obsługi miga powoli na pomarańczowo, o ile urządzenie jest zbyt gorące, aby bezpiecznie go dotknąć. Nie dotykać urządzenia, dopóki miga wskaźnik ciepła resztkowego.

Zabezpieczenie przed przegrzaniem

W przypadku przegrzania urządzenie samoczynnie wyłącza grzałki w celu ochrony samego urządzenia oraz zabudowanych mebli. Po dostatecznym schłodzeniu, urządzenie się ponownie włącza.

Wyłącznik bezpieczeństwa

Ze względów bezpieczeństwa urządzenie jest wyposażone w wyłącznik bezpieczeństwa. Każdy proces grzania zostanie wyłączony po upływie 4 godzin, jeżeli nie zostanie podjęta w tym czasie żadna czynność obsługi. Grzałka pozostaje wyłączona również po awarii zasilania. Podświetlany pierścień na pokrętle obsługi miga na przemian na pomarańczowo i na biało.

Obrócić pokrętło w położenie 0, a następnie ponownie uruchomić urządzenie w zwykły sposób.

Tabela ustawień i porady

Produkt	Stopień mocy grilla	Czas grillowania	Uwagi
Mięso i drób			
Stek wołowy, średnio wysmażony, 2-3 cm	8	3-4 min z każdej strony	Stek jest średnio wysmażony, gdy wypływa z niego sos.
Kotlet cielęcy, 2 cm	7	6 min z każdej strony	
Szaszłyki, po 100 g	6 - 7	15-20 min	Wielokrotnie obracać.
Kotlet jagnięcy, różowy, 2 cm	7	6 min z każdej strony	
Stek z karkówki, 2 cm	7	6-8 min z każdej strony	
Kiełbasa grillowa, 50-100 g	6 - 7	10-20 min	Wielokrotnie obracać.
Hamburger, 1 cm	6 - 7	12-15 min	
Sznycle z indyka, 2 cm	6 - 7	12-15 min	
Skrzydółka kurczaka, po 100 g	6 - 7	15-20 min	Wielokrotnie obracać.
Ryby i owoce morza			
Krewetki królewskie	7	5-12 min	Stosować krewetki ze skorupką, surowe lub wstępnie obgotowane.
Homar, wstępnie obgotowany	8	7-15 min	
Stek z łososia, 3 cm	6	10-15 min	
Stek z tuńczyka, 3 cm	6 - 7	7-10 min	
Filet rybny, 2 cm	6	6-8 min	np. śledź lub halibut
Pstrąg, cały, 200 g	7	12-15 min	Pstrąga natrzeć olejem, aby skóra nie przywierała do rusztu.
Dodatki			
Warzywa	5	10-15 min	np. cukinie i bakłażany pokrojone w plasterki, papryka w ćwiartki
Kapelusze pieczarek	6	4-6 min	
Owoce (np. połówki brzoskwiń lub gruszek)	5	5-10 min z każdej strony	
Podtrzymywanie ciepła	1 - 2		Upewnić się, że ruszt nie jest zbyt ciepły do podtrzymywania ciepła.

Wskazówki dotyczące gotowania i smażenia

- Wartości w tabeli ustawień mają jedynie charakter orientacyjny, ponieważ w zależności od rodzaju i stanu potrawy wymagane jest mniej lub bardziej intensywne podgrzewanie.
- Podgrzać urządzenie do żądanej temperatury. Podświetlany pierścień świeci się na biało. Kolor podświetlanego pierścienia zmienia się z białego na pomarańczowy, dopóki urządzenie nagrzewa się. Po osiągnięciu ustawionej temperatury rozlega się dźwięk sygnału.
- Zawsze podgrzewać grill. W wyniku intensywnego promieniowania cieplnego szybko tworzy się skorupa, która zapobiega wypływowi soku z mięsa.
- Przed grillowaniem można natrzeć produkty olejem odpornym na wysoką temperaturę (np. olejem z orzeszków ziemnych) lub zamarynować. Smak potrawy zostaje w ten sposób podkreślony i wzbogacony. Zwrócić uwagę, aby nie używać zbyt dużej ilości oleju/marynaty, ponieważ może to prowadzić do powstawania płomieni i silnego dymu.
- Nie solić mięsa przed grillowaniem. W przeciwnym razie może dojść do utraty rozpuszczalnych składników odżywczych i soku z mięsa.
- Układać produkty spożywcze bezpośrednio na ruszcie. Nie używać folii aluminiowej ani tacek do grillowania.
- Grillowane kawałki obracać dopiero, gdy łatwo odchodzą od rusztu. Jeśli mięso przywiera do rusztu, włókna ulegają zniszczeniu, a sok mięsny wypływa.
- Nie nakłuwac mięsa podczas grillowania, aby zapobiec wypływowi soku z mięsa.
- Produkty peklowane, takie jak szynka lub schab peklowany, nie nadają się do grillowania. W przeciwnym razie mogłyby tworzyć się związki szkodliwe dla zdrowia.
- Kilkakrotnie ponacinać kotlety przy kości oraz w warstwie tłuszczu, aby nie kurczyły się podczas grillowania.
- Usunąć warstwy tłuszczu raczej po niż przed grillowaniem, w przeciwnym razie mięso straci sok i aromat.
- Kawałki drobiu będą wyjątkowo chrupiące, jeśli pod koniec czasu grillowania zostaną polane masłem, osoloną wodą lub sokiem pomarańczowym.
- Po zakończeniu grillowania owoce można doprawić według uznania miodem, syropem klonowym lub sokiem z cytryny.
- Warzywa o długim czasie gotowania (np. kolby kukurydzy) można wstępnie podgotować przed grillowaniem.
- Filet rybny smażyć najpierw po stronie ze skórą. Natrzeć skórę olejem, aby zapobiec przywieraniu do rusztu.
- Grillowane kawałki podawać na gorąco. Nie używać funkcji podtrzymywania ciepła, w przeciwnym razie staną się łykowane.

Czyszczenie i przegląd

⚠ Ostrzeżenie – Niebezpieczeństwo poparzenia!

Podczas użytkowania urządzenie bardzo się nagrzewa. Przed przystąpieniem do czyszczenia odczekać, aż urządzenie ostygnie.

⚠ Ostrzeżenie – Niebezpieczeństwo porażenia prądem!

Wnikająca wilgoć może spowodować porażenie prądem. Nie używać myjek wysokociśnieniowych ani parowych.

Często można samodzielnie usunąć mniej poważne zakłócenia pracy urządzenia. Przed skontaktowaniem się z serwisem należy zwrócić uwagę na następujące wskazówki.

Czyszczenie urządzenia

Czyścić urządzenie po każdym użyciu, gdy ostygnie. Zapobiega to przypaleniu resztek potraw. Wielokrotne przypalenia utrudniają usunięcie pozostałości potraw.

Nie zeskrobywać przypalonych resztek, lecz namoczyć je wodą z detergentem.

Zdjąć ruszt i odchylić grzałki do góry. Wyjąć kamienie lawy wulkanicznej z pojemnika.

Część urządzenia/ Powierzchnia	Zalecane czyszczenie
Ruszt i rama	Duże pozostałości usunąć za pomocą szczotki czyszczącej. Namoczyć ruszt w zlewie. Wyczyścić za pomocą szczotki czyszczącej i detergentu, a następnie dokładnie osuszyć. W przypadku silnych zabrudzeń stosować nasz żel do czyszczenia grilla (nr kat. 00311761). Ruszt i ramę można myć również w zmywarce. Na ruszcie i ramie mogą pojawić się przy tym jasne przebarwienia. Nie ma to żadnego wpływu na walory użytkowe pokrywy.
Płyta ze stali nierdzewnej	Środek czyszczący nakładać miękką, wilgotną ściereczką; osuszać miękką ściereczką. Uporczywe zabrudzenia namoczyć przed czyszczeniem. W przypadku silnych zabrudzeń stosować nasz środek czyszczący do stali nierdzewnej (nr kat. 00311499) lub żel do czyszczenia grilla (nr kat. 00311761).

Część urządzenia/ Powierzchnia	Zalecane czyszczenie
Pojemnik na kamienie lawy wulkanicznej	Wyjąć kamienie lawy wulkanicznej. Pojemnik na kamienie lawy wulkanicznej wyczyścić w zlewie napełnionym wodą i detergentem za pomocą szczoteczki do zmywania, osuszyć miękką ściereczką. Uporczywe zabrudzenia namoczyć lub usunąć przy użyciu naszego żelu do czyszczenia grilla (nr kat. 00311761).
Kamienie lawy wulkanicznej	Wymienić kamienie lawy wulkanicznej, gdy staną się czarne. Kamienie lawy wulkanicznej są wówczas nasączone tłuszczem i mogą mocno dymić w trakcie eksploatacji lub tłuszcz może się zapalić. Odpowiednie kamienie lawy wulkanicznej można nabyć w sklepie specjalistycznym (nr kat. LV 030 000).
Panel obsługi	Woda z detergentem – ściereczka nie może być zbyt mokra. Wytrzeć do sucha miękką ściereczką. Natychmiast usuwać kwaśne produkty z panelu sterowania (np. ocet, ketchup, musztardę, marynaty).
Pokręta obsługi	Woda z detergentem – ściereczka nie może być zbyt mokra. Wytrzeć do sucha miękką ściereczką. Uwaga! Uszkodzenie urządzenia Nie demontować do czyszczenia pokręteł obsługi.

Usterka, co robić?

Ostrzeżenie – Niebezpieczeństwo porażenia prądem!

Nieprawidłowo przeprowadzone naprawy stanowią poważne zagrożenie. Naprawy mogą być wykonywane wyłącznie przez wykwalifikowanych techników serwisu. Jeśli urządzenie jest uszkodzone, należy wyciągnąć wtyczkę z gniazda lub wyłączyć bezpiecznik w skrzynce bezpiecznikowej. Wezwać serwis.

Przyczynami wystąpienia usterek są często drobiazgi. Przed skontaktowaniem się z serwisem należy zapoznać się ze wskazówkami w tabeli.

Usterka	Możliwa przyczyna	Rozwiązanie
Urządzenie nie działa	Wtyczka nie jest włożona do gniazda	Podłączyć urządzenie do zasilania
	Uszkodzony bezpiecznik	Sprawdzić w skrzynce bezpiecznikowej, czy bezpiecznik urządzenia jest sprawny
	Przerwa w dopływie prądu	Sprawdzić, czy działają inne urządzenia kuchenne
Urządzenie nie grzeje, podświetlany pierścień świeci się na biało	Aktywowany jest tryb demo	Dezaktywacja trybu demo: <ol style="list-style-type: none"> 1 Obrócić wszystkie pokrętki obsługi na 0. Odłączyć urządzenie na 30 sekund od zasilania (wyłączyć bezpiecznik lub wyłącznik urządzenia w skrzynce bezpiecznikowej). 2 Ponownie podłączyć urządzenie. W ciągu 3 minut obrócić dowolne pokrętło obsługi o jedną pozycję w lewo. Wszystkie podświetlane pierścienie świecą się na biało. 3 Obrócić pokrętło obsługi o trzy pozycje w prawo. 4 Obrócić pokrętło obsługi z powrotem na 0. Dwa dźwięki sygnału potwierdzają dezaktywację trybu demo.
Urządzenie nie grzeje, podświetlany pierścień świeci się na pomarańczowo	Zabezpieczenie przed przegrzaniem	Urządzenie samo wyłącza grzałki rusztu w celu ochrony urządzenia i mebli do zabudowy. Gdy urządzenie wystarczająco ostygnie, ponownie włączyć grzałkę rusztu. Chłodzenie może trwać do 45 minut.
Urządzenie wyłącza się podczas pracy, podświetlany pierścień miga naprzemiennie na pomarańczowo i na biało	Wyłącznik bezpieczeństwa: Przez dłuższy czas nie była wykonywana żadna czynność	Obrócić pokrętło obsługi na 0, następnie ew. włączyć ponownie
	Po awarii zasilania urządzenie pozostaje wyłączone	Obrócić pokrętło obsługi na 0, następnie ew. włączyć ponownie

Serwis

Jeżeli urządzenie wymaga naprawy, należy skontaktować się z naszym serwisem. Pracownicy serwisu znajdą odpowiednie rozwiązanie, co pozwoli również uniknąć zbędnych przyjazdów personelu technicznego.

Symbol produktu (nr E) i numer fabryczny (nr FD)


Pracownikowi serwisu należy podać numer produktu (nr E) oraz datę produkcji (nr FD) urządzenia, aby mógł on udzielić kompetentnej pomocy. Tabliczka znamionowa z tymi numerami znajduje się na spodzie urządzenia.

The diagram shows a rectangular label with a grid of small squares. At the top, there are two rows of squares. Below them, there is a section with a circular icon containing a square, followed by three fields: 'E-Nr.' with a row of squares, 'FD:' with a row of squares, and 'Z-Nr.' with a row of squares. At the bottom left, there is a 'Type:' label followed by a row of squares.

Można tu wpisać dane urządzenia i numer telefonu serwisu, aby w razie konieczności móc szybko je odnaleźć.

Nr E

Nr FD

Serwis 

Należy pamiętać, że wezwanie pracownika serwisu w przypadku nieprawidłowej obsługi urządzenia jest odpłatne również w okresie gwarancyjnym.

Adresy serwisów wszystkich krajów znajdują się w załączonym spisie autoryzowanych serwisów.

Zlecenie naprawy oraz pomoc w razie usterki

PL 801 191 535

Prosimy zaufać kompetencjom producenta. W ten sposób można zapewnić, że naprawy przeprowadzane będą przez wykwalifikowanych techników serwisu, wyposażonych w oryginalne części zamienne.

İçindekiler

Amaca uygun kullanım	40
Önemli güvenlik uyarıları	41
Hasar sebepleri	42
Çevrenin korunması	42
Enerji tasarrufu için öneriler	42
AEEE Yönetmeliğine Uyum ve Atık Ürünün Elden Çıkarılması	42
Cihazı tanıma	43
Elektrikli ızgara	43
Işıklı halkadaki gösterge	43
Aksesuarlar	43
Özel aksesuarlar	43
İlk kullanımdan önce	44
Cihazın temizlenmesi	44
Izgaranın hazırlanması	44
Izgaranın ısıtılması	44
Cihazın kullanılması	45
Çalıştırma	45
Kapatma	45
Kalan ısı göstergesi	45
Aşırı ısınmaya karşı koruyucu tertibat	45
Emniyet kapatması	45
Ayar tablosu ve ipuçları	46
Yemek pişirme ve kızartma önerileri	47
Temizlik ve bakım	48
Cihazın temizlenmesi	48
Arıza halinde ne yapmalı?	49
Müşteri Hizmetleri	50
E numarası ve FD numarası	50

Ürün, aksesuar, yedek parçalar ve hizmetler hakkında daha fazla bilgi için: www.gaggenau.com ve Online-Mağaza: www.gaggenau.com/zz/store

Amaca uygun kullanım

Bu kılavuzu dikkatlice okuyunuz. Ancak bu şekilde cihazı güvenli ve doğru bir biçimde kullanmanız mümkün olacaktır. Daha sonra kullanılmak üzere veya başka birisinin kullanımı için kullanım ve montaj kılavuzunu muhafaza ediniz.

Ambalajı açıldıktan sonra cihaz kontrol edilmelidir. Bir nakliye hasarı olması durumunda, cihaz bağlantısı yapılmamalıdır.

Bu cihaz, verilen montaj kılavuzundaki talimatlara uygun şekilde monte edilmelidir.

Sadece eğitimli bir uzman socket olmadan cihazların bağlantısını yapabilir. Yanlış bağlantı nedeniyle hasar ortaya çıkması durumunda cihaz garanti kapsamı dışında kalır.

Bu cihaz sadece evde ve ev ortamında kullanılmak için tasarlanmıştır. Cihazı sadece yiyecek ve içecek hazırlamak için kullanınız. Pişirme işlemi izlenmelidir. Kısa süreli bir pişirme işlemi sürekli olarak izlenmelidir. Cihazı yalnızca kapalı alanlarda kullanınız.

Bu cihazı botlara veya araçlara takmayınız.

Bu cihaz, deniz seviyesinden en fazla 4000 metre yükseklikte kullanılmak üzere tasarlanmıştır.

Uygun olmayan koruma cihazları veya çocuk güvenlik bariyeri kullanmayınız. Bunlar kazalara sebep olabilir.

Bu cihaz harici bir zamanlayıcı veya uzaktan kumanda ile kullanılmak üzere tasarlanmamıştır.

Bu cihaz 8 yaşından küçük çocuklar, sınırlı fiziksel, zihinsel ve duygusal yeteneklere sahip kişiler ve eksik tecrübe veya bilgi sahibi kişiler tarafından ancak sorumlu bir kişinin denetimi altında olmaları veya kendilerine cihazın güvenli kullanımı ve ortaya çıkabilecek tehlikeler hakkında bilgi verilmiş olması durumunda kullanılabilir.

Çocuklar cihazla oynamamalıdır. Temizlik ve kullanıcı bakımı çocuklar tarafından yapılamaz; ancak 15 yaşından büyük çocuklar denetim altında yapabilir.

8 yaşından küçük çocukları cihazdan ve bağlantı kablosundan uzak tutunuz.

⚠️ Önemli güvenlik uyarıları

⚠️ Uyarı – Yangın tehlikesi!

- Sıcak sıvı yağlar ve katı yağlar kolay alev alırlar. Sıcak sıvı yağlar ve katı yağlar asla gözetimsiz şekilde bırakılmamalıdır. Ateşi asla su ile söndürmeye çalışmayınız. Ocağı kapatınız. Alevleri dikkatlice bir kapak, yangın battaniyesi veya benzeri bir malzeme ile öldürünüz.
- Cihaz çok ısınacaktır, yanıcı malzemeler kolayca alev alabilir. Alev alabilecek nesnelere kesinlikle (örneğin sprej kutuları, temizlik malzemeleri) cihazın altında veya çok yakınlarında saklamayınız ve kullanmayınız. Cihazın içine veya üzerine kesinlikle yanıcı cisimler koymayınız.
- Cihaz çok ısınacaktır, yanıcı malzemeler kolayca alev alabilir. Bu cihazda odun kömürü veya benzer yanıcı maddeler kullanmayınız.

⚠️ Uyarı – Yanma tehlikesi!

- Cihaz parçaları çalışma sırasında sıcaktır. Izgara sadece çerçeve ve ızgara teli doğru şekilde yerleştirildiğinde çalışır.
- Çalıştırma sırasında temas edilen yerler sıcak olur. Kesinlikle sıcak yerlere dokunmayınız. Çocukları uzak tutunuz.
- Aşağı damlayan yağlar ızgara sırasında kısa süre alev alabilir. Cihazın üzerine eğilmeyiniz. Güvenli bir mesafeyi koruyunuz.
- Izgara, kapatıldıktan sonra uzun süre sıcak kalır. Kapattıktan sonra ızgaraya 30 - 45 dakika dokunmayınız.
- Cihaz kapatıldıktan sonra da uzun süre sıcak kalır. Kalan ısı göstergesi yanıp söndüğü sürece cihaza dokunmayınız.
- Cihaz kapağı kapalıyken ısı birikimi meydana gelir. Cihazı sadece kapağı açıkken işletiniz veya açınız. Cihaz kapağına sıcak tutmak veya saklamak için kullanmayınız. Cihaz kapağını sadece cihaz soğuduğunda kapatınız.

Dikkat!

Cihaz hasarı

Cihaz kapağını açmadan önce sıçrayan sıvıları temizleyiniz.

⚠️ Uyarı – Elektrik çarpma tehlikesi!

- Elektrikli cihazdaki kablo izolasyonu sıcak parçalara temas ettiğinde eriyebilir. Elektrikli cihaz bağlantı kablolarını sıcak parçalarla kesinlikle temas ettirmeyiniz.
- Yüksek basınçlı temizleyici veya buharlı temizleyici kullanılmamalıdır. Elektrik çarpmasına neden olabilir.
- Arızalı bir cihaz elektrik çarpmasına neden olabilir. Arızalı bir cihazı kesinlikle açmayınız. Elektrik fişini çekiniz veya sigorta kutusundan sigortayı kapatınız. Müşteri hizmetlerini arayınız.
- Usulüne aykırı onarımlar tehlike teşkil eder. Onarımlar, sadece tarafımızdan eğitilmiş bir müşteri hizmetleri teknisyeni tarafından yapılmalıdır. Cihaz arızalıysa elektrik fişini çekiniz veya sigorta kutusundan sigortayı kapatınız. Müşteri hizmetlerini arayınız.

Hasar sebepleri

Dikkat!

Uygun olmayan aksesuarlar nedeniyle cihaz zarar görebilir

Sadece öngörülen orijinal aksesuarları kullanın. Grill tepsileri veya alüminyum folyo kullanmayın. Aksi takdirde grill ızgarası zarar görür.

Çevrenin korunması

Bu bölümde enerji tasarrufu ve cihazın imhası konularında bilgiler edineceksiniz.

Enerji tasarrufu için öneriler

- Cihazı sadece istenen sıcaklığa ulaşıncaya kadar ısıtınız.
- Küçük miktarlarda yemek pişireceğinizde, sadece ön veya arka ızgara yüzeyini açma seçeneğini kullanınız.
- Doğru zamanda bir alt ızgara kademesine geçiniz.
- Uygun bir devam kademesi seçiniz. Çok yüksek bir devam kademesinde enerjiyi boşa harcarsınız.
- Izgarada kalan ısıyı kullanınız. Uzun sürede pişen yiyeceklerde cihazı pişirme süresi sonundan 5-10 dakika önce kapatınız.

AEEE Yönetmeliğine Uyum ve Atık Ürünün Elden Çıkarılması

Ambalaj malzemesini çevre kurallarına uygun şekilde imha ediniz.



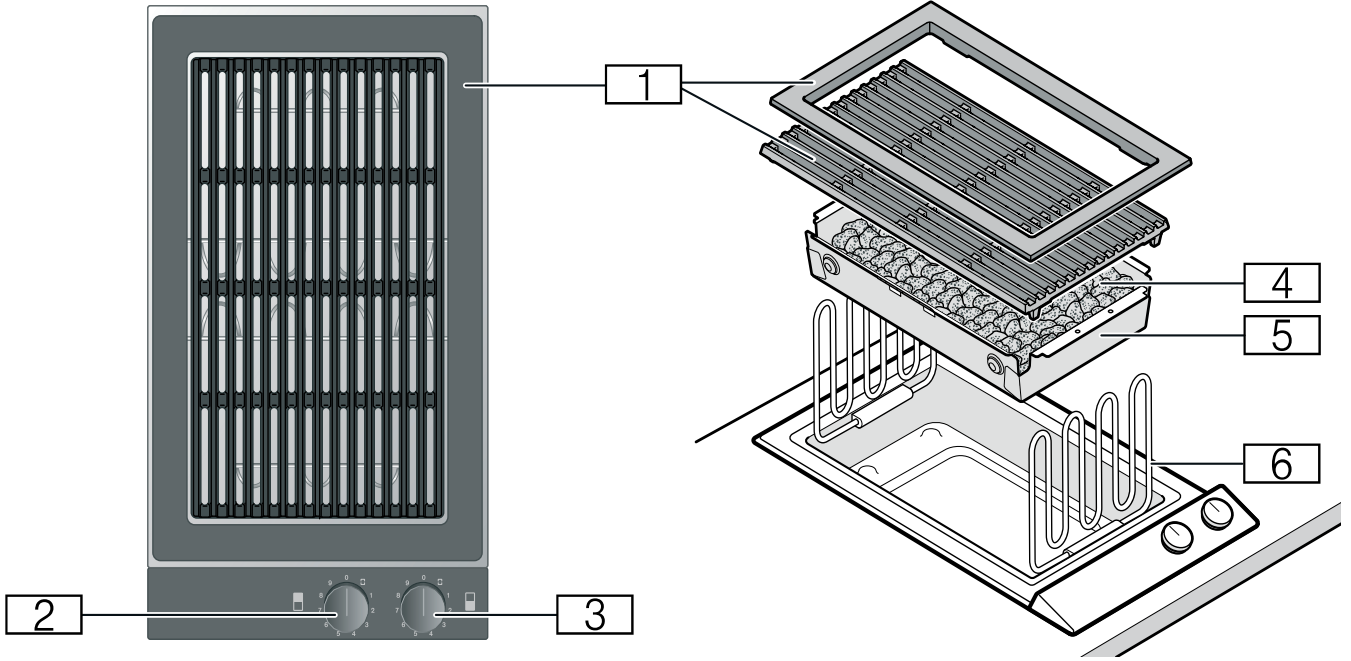
Bu ürün T.C. Çevre ve Şehircilik Bakanlığı tarafından yayımlanan "Atık Elektrikli ve Elektronik Eşyaların Kontrolü Yönetmeliği"nde belirtilen zararlı ve yasaklı maddeleri içermez.

AEEE yönetmeliğine uygundur.

Bu ürün, geri dönüşümlü ve tekrar kullanılabilir nitelikteki yüksek kaliteli parça ve malzemelerden üretilmiştir. Bu nedenle, ürünü, hizmet ömrünün sonunda evsel veya diğer atıklarla birlikte atmayın. Elektrikli ve elektronik cihazların geri dönüşümü için bir toplama noktasına götürün. Bu toplama noktalarını bölgenizdeki yerel yönetime sorun. Kullanılmış ürünleri geri kazanıma vererek çevrenin ve doğal kaynakların korunmasına yardımcı olun. Ürünü atmadan önce çocukların güvenliği için elektrik fişini kesin ve kilit mekanizmasını kırarak çalışmaz duruma getirin.

Cihazı tanıma

Elektrikli ızgara



- 1 Izgara teli ve çerçeve
- 2 Arka ızgara yüzeyinin kumanda düğmesi:
Izgara kademeleri 1-9
 Izgara yüzeyinin bağlanması
- 3 Ön ızgara yüzeyinin kumanda düğmesi
Izgara kademeleri 1-9
 Izgara yüzeyinin bağlanması
- 4 Lav taşları
- 5 Lav taşı haznesi
- 6 Izgara yüzeyi

Işıklı halkadaki gösterge

Kumanda düğmesi farklı gösterge olanakları sunan bir yanar halkaya sahiptir.

Gösterge	Anlamı
○ Kapalı	Cihaz KAPALI
● Yanar: Turuncu	Cihaz AÇIK
● Yanar: Beyaz, sürekli turuncuya dönüşür	Cihaz AÇIK ısıtma göstergesi
● Yavaşça yanıp söner: Turuncu	Cihaz KAPALI kalan ısı göstergesi
☀ Yanıp söner: Değişimli olarak turuncu ve beyaz	Emniyet kapatması, elektrik kesintisi

Aksesuarlar

Aşağıda belirtilen aksesuarlar teslimat kapsamına dahildir:

- Lav taşları
- Temizleme fırçası

Özel aksesuarlar

Aşağıda belirtilen aksesuarları uzman satış noktanızdan sipariş edebilirsiniz:

LV 030 000 Lav taşları (değişimi)

Aksesuarı sadece belirtildiği gibi kullanın. Üretici, aksesuarın yanlış kullanımı halinde sorumluluk üstlenmez.

İlk kullanımdan önce

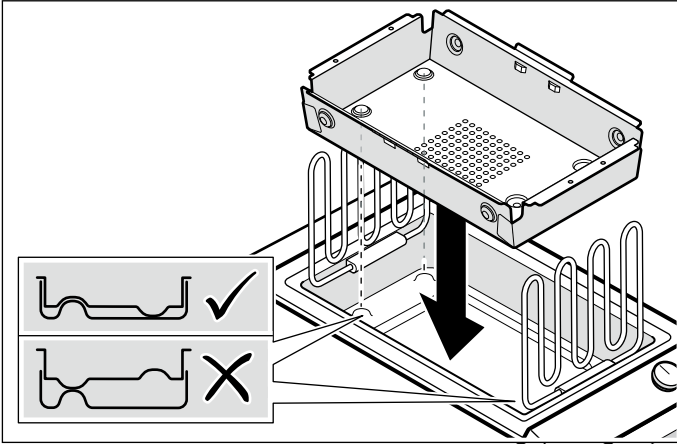
Cihazınızla ilk kez yemek pişirmeden önce neler yapmanız gerektiğini burada öğrenmeniz mümkündür. Önce güvenlik uyarılarını okuyunuz.

Cihazın temizlenmesi

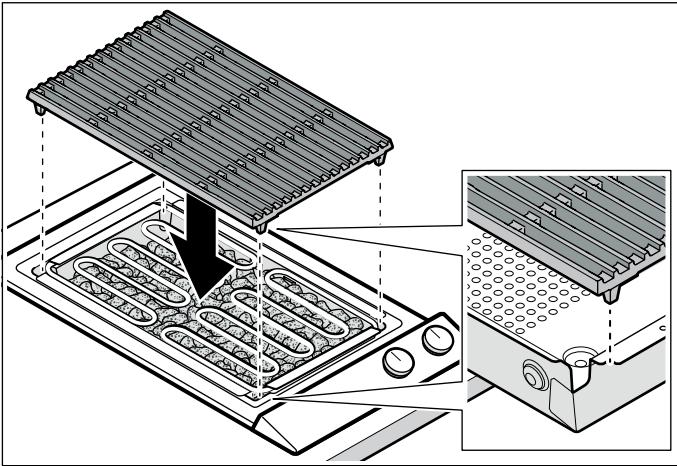
Cihazı ve aksesuar parçalarını ilk kez kullanmadan önce ılık deterjanlı suyla iyice temizleyiniz.

Izgaranın hazırlanması

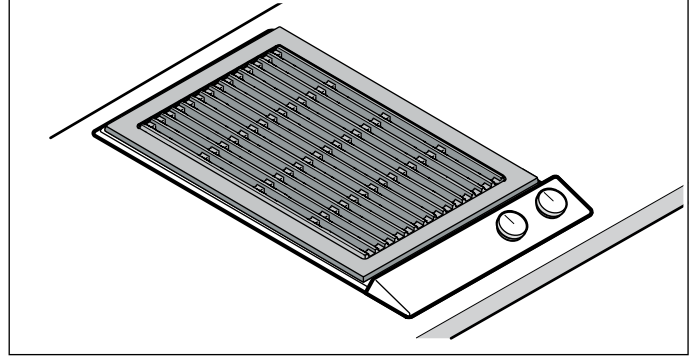
- 1 Lav taşı haznesini doğru şekilde yerleştiriniz. Lav taşı haznesindeki çıkıntılar cihaz zeminindeki çıkıntılara denk gelir.



- 2 Lav taşlarını folyosundan çıkarınız ve lav taşı haznesine doldurunuz.
- 3 Her iki ızgara yüzeyini aşağıya doğru katlayınız. Izgara yüzeyleri düz olmalıdır.
- 4 Izgara telini yerleştiriniz. Izgara telini, ayakları lav taşı haznesinin girintilerine oturacak şekilde yerleştiriniz. Izgara telinin düz şekilde yerleştirildiğinden emin olunuz.



- 5 Çerçeveyi yerleştiriniz. Çerçevenin düz bir şekilde yerleştirildiğinden ve çerçeve ile ızgara teli arasındaki mesafenin her yönde eşit olduğundan emin olunuz.



⚠ Uyarı – Yanma tehlikesi!

Cihaz parçaları çalışma sırasında sıcaktır. Izgara sadece çerçeve ve ızgara teli doğru şekilde yerleştirildiğinde çalışır.

Izgaranın ısıtılması

Izgarayı birkaç dakika ızgara kademesi 9'da ısıtınız. Böylece yeni olmasından kaynaklanan olası koku ve izler giderilir.

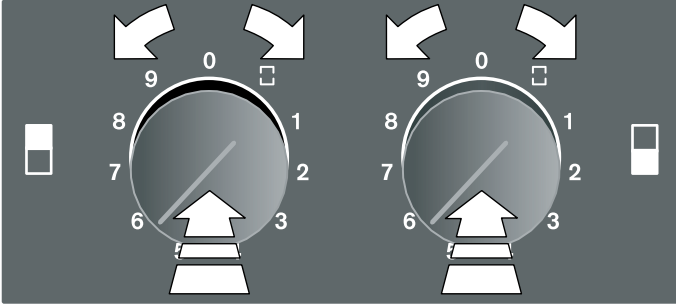
Cihazın kullanılması

Çalıştırma

İşletim sırasında çerçeve, ızgara telinden daha soğuktur. Izgara yapmak için sadece ızgara telinin yüzeyini kullanınız.

Her iki ızgara yüzeyi ayrı ayrı ayarlanabilir. Böylece farklı sıcaklık gereklilikleri olan yiyecekleri aynı anda ızgara yapabilirsiniz. Gerekirse her iki ızgara yüzeyini birbirleriyle bağlantılı hale getirerek aynı ızgara kademesini her iki ızgara yüzeyi için ayarlayabilirsiniz.

Kumanda düğmesine basınız ve istediğiniz ızgara kademesine çeviriniz. Yanar halka beyaz renkte yanar. Izgara alanının tamamında kızartmak istemiyorsanız, sadece ön veya arka ızgara yüzeyini açınız.



Yanar halka, cihaz ısındığı sürece azalarak beyazdan turuncuya dönüşür. Ayarlanan sıcaklığa erişildiğinde bir sinyal duyulur. Izgara kademesi 9'da ön ısıtma süresi yakl. 10 dakika sürer.

Izgara yüzeyinin bağlanması

Herhangi bir kumanda düğmesine basınız ve □ sembolüne döndürünüz. Diğer kumanda düğmesine basınız ve istediğiniz ızgara kademesine çeviriniz. Her iki ızgara yüzeyi de artık bu ızgara kademesinde çalışır.

Kapatma

Kumanda düğmelerini 0 pozisyonuna çevirin. Çalışma lambası söner.

⚠ Uyarı – Yanma tehlikesi!

Cihaz kapatıldıktan sonra da uzun süre sıcak kalır. Kalan ısı göstergesi yanıp söndüğü sürece cihaza dokunmayınız.

⚠ Uyarı – Yanma tehlikesi!

Kapağı ancak cihaz soğuduktan sonra kapatın. Cihazı kesinlikle kapak kapalıyken çalıştırmayın. Kapağı istif yeri veya sıcak tutma yüzeyi olarak kullanmayın.

Kalan ısı göstergesi

Kapandıktan sonra kumanda düğmesindeki ışıklı halka, cihaza güvenli bir şekilde dokunabilmeniz için cihaz sıcak olduğu sürece yavaşca turuncu yanıp söner. Kalan ısı göstergesi yanıp söndüğü sürece cihaza dokunmayınız.

Aşırı ısınmaya karşı koruyucu tertibat

Cihaz, aşırı ısınma halinde cihazı ve ankastre mobilyayı korumak amacıyla grill ısıtıcılarını otomatik olarak kapatır. Cihaz yeterince soğuduğunda tekrar çalışmaya başlar.

Emniyet kapatması

Güvenliğiniz için cihaz bir emniyet kapatması ile donatılmıştır. 4 saat sonra kullanım gerçekleşmezse, her ısıtma işlemi kapanır. Isıtıcı, elektrik kesintisinden sonra da kapalı kalır. Kumanda düğmesindeki yanar halka turuncu ve beyaz renkte değişmeli olarak yanıp söner.

Kumanda düğmesini 0 konumuna çevirdikten sonra cihazı tekrar her zaman olduğu gibi çalıştırabilirsiniz.

Ayar tablosu ve ipuçları

Piştirme malzemesi	Izgara kade- mesi	Izgara süresi	Notlar
Et ve kümes hayvanı			
Sığır biftek, orta pişmiş, 2 - 3 cm	8	Her tarafı 3 - 4 dakika	Etin suyu üst kısmından dışarı çıktığında biftek orta pişmiştir.
Dana pirzola, 2 cm	7	Her tarafı 6 dakika	
Şiş kebab, her biri 100 g	6 - 7	15 - 20 dak.	Birden çok defa çeviriniz.
Kuzu pirzola, pembe, 2 cm	7	Her tarafı 6 dakika	
Domuz bifteği 2 cm	7	Her tarafı 6 - 8 dakika	
Izgara sosis, 50 - 100 g	6 - 7	10 - 20 dak.	Birden çok defa çeviriniz.
Hamburger, 1 cm	6 - 7	12 - 15 dak.	
Hindi biftek, 2 cm	6 - 7	12 - 15 dak.	
Tavuk kanadı, her biri 100 g	6 - 7	15 - 20 dak.	Birden çok defa çeviriniz.
Balık ve deniz ürünleri			
Büyük karides	7	5 - 12 dak.	Kabuklu karides kullanımı,çiğ ya da önceden pişirilmiş.
Istakoz, önceden pişirilmiş	8	7 - 15 dak.	
Levrek fileto, 3 cm	6	10 - 15 dak.	
Ton balığı bifteği, 3 cm	6 - 7	7 - 10 dak.	
Balık filetosu, 2 cm	6	6 - 8 dak.	örn. ringa balığı veya pisi balığı
Alabalık, bütün, 200 g	7	12 - 15 dak.	Derisinin ızgara teline yapışmaması için alabalığın üzerine yağ sürünüz.
Garnitürler			
Sebze	5	10 - 15 dak.	örn. kabak ve patlıcanlar dilimler halinde, biber dörde bölünmüş
Mantarların baş kısmı	6	4 - 6 dak.	
Meyve (örn. şeftali veya armut yarısı)	5	Her tarafı 5 - 10 dakika	
Sıcak tutma	1 - 2		Izgara telinin sıcak tutma için fazla sıcak olmadığından emin olunuz.

Yemek pişirme ve kızartma önerileri

- Yemeğin türüne ve durumuna göre daha fazla veya daha az ısı gerekeceğinden bu ayar tablosundaki değerler sadece bir kılavuz niteliğindedir.
- Cihazı istenen sıcaklığa önceden ısıtınız. Yanar halka beyaz renkte yanar. Yanar halka, cihaz ısındığı sürece azalarak beyazdan turuncuya dönüşür. Ayarlanan sıcaklığa erişildiğinde bir sinyal duyulur.
- Izgarayı her zaman önceden ısıtınız. Böylece yoğun ısı ışınları nedeniyle kısa sürede mühürleme yapılır ve et suyunu kaybetmez.
- Pişirilecek yiyeceği ızgara öncesinde ısıya dayanıklı bir yağ ile (örn. yer fıstığı yağı) marine ediniz veya yiyeceğe böyle bir yağ sürünüz. Böylece daha lezzetli olacaktır. Çok fazla yağ / marine sıvısı kullanmamaya dikkat ediniz, aksi takdirde alev ve ciddi miktarda duman oluşabilir.
- Eti ızgarada pişirmeden önce tuzlamayınız. Aksi takdirde çözülebilir besleyici maddeler ve etin suyu kaybedilir.
- Izgara malzemesini doğrudan tel ızgaraya koyunuz. Alüminyum folyo veya ızgara kabı kullanmayınız.
- Izgara malzemesini ancak ızgara telinden kolayca ayrıldığı zaman çeviriniz. Et ızgara teline yapışırsa elyaflar zarar görür ve et suyu dökülür.
- Izgara işlemi sırasında eti delmeyiniz çünkü etin suyu dışarı akabilir.
- Domuz pastırması gibi tuzlanmış ve füme etler ızgaraya uygun değildir. Sağlığa zarar verecek bağlar oluşabilir.
- Kemikli etlerin ve yağ katmanlarının ızgara sırasında bozulmaması için birkaç yerden çizilmesi gerekir.
- Yağ katmanlarını ızgara işleminden önce değil sonra çıkarınız, böylece et suyunu ve aromasını kaybetmez.
- Kanatlı hayvan ızgaraları, ızgara süresinin sonuna doğru üzerine tereyağı, tuzlu su veya portakal suyu sürülürse daha iyi kızarır ve daha güzel görünür.
- Meyveler isteğe bağlı olarak ızgarada pişirildikten sonra balla, akçaağaç şurubu veya limon suyuyla tatlandırılabilir.
- Uzun pişirme süresine sahip sebzeleri (örn. mısır koçanlarını) ızgara öncesinde biraz pişirebilirsiniz.
- Balık filetoalarını önce derili tarafından ızgara yapınız. Deriye yağ sürünüz, böylece balık ızgara tellerine yapışmaz.
- Izgara yapılan yiyecekleri sıcak servis ediniz. Yumuşamaması için, sıcak tutmayınız.

Temizlik ve bakım

⚠ Uyarı – Yanma tehlikesi!

Çalışma esnasında cihaz ısınır. Temizleme işleminden önce cihazı soğumaya bırakınız.

⚠ Uyarı – Elektrik çarpması tehlikesi!

Yüksek basınçlı temizleyici veya buharlı temizleyici kullanılmamalıdır. Elektrik çarpmasına neden olabilir.

Dikkat!

Yüzey hasarları

Bu temizleme maddelerini kullanmayın

- Keskin ve ovucu deterjanlar
- Fırın temizleyicileri
- Aşındırıcı, klor içeren veya agresif deterjanlar
- Aşırı alkol içeren deterjanlar
- Sert, kazıcıyı bulaşık süngerleri, fırçalar veya ovucu bezler

Böylesi bir madde cihaz üzerine geldiğinde derhal suyla silerek giderin.

Yeni süngerli bezleri kullanmadan önce daima iyice yıkayın!

Cihazın temizlenmesi

Cihazı her kullanımdan sonra soğuduğunda temizleyiniz. Böylece artıkların alev almasını engelleyebilirsiniz. Birkaç defa yanan artıkları temizlemek çok zor olacaktır.

Yanan artıkları kazımayınız, bunları deterjanlı su ile yumuşatınız.

Izgara telini çıkarınız ve ısıtıcı parçayı yukarı döndürünüz. Lav taşı haznesini lav taşlarıyla birlikte çıkarınız.

Cihaz parçası/ Yüzey	Tavsiye edilen temizleme
Izgara teli ve çerçeve	Büyük artık parçaları bir temizleme fırçasıyla temizleyiniz. Izgara telini bulaşık teknesinde suda bekletiniz. Temizleme fırçası ve deterjan ile temizleyiniz ve iyice kurulayınız. Zorlu kirler için ızgara temizleme jelimizi (ürün no. 00311761) kullanınız. Izgara telini ve çerçeveyi bulaşık makinesinde de yıkayabilirsiniz. Bu durumda ızgara telinin ve çerçevenin rengi parlaklaşabilir. Bu durum, kullanım fonksiyonunu etkilemez.
Paslanmaz çelik tekne	Bulaşık deterjanını yumuşak, nemli bir bezle sürünüz; yumuşak bir bezle kurulayınız. Zorlu kirleri yumuşaması için suda bekletiniz. Zorlu kirler için paslanmaz çelik temizleyicimizi (ürün no. 00311499) veya ızgara temizleyici jelimizi (ürün no. 00311761) kullanınız.
Lav taşı haznesi	Lav taşlarını çıkarınız. Lav taşı haznesini su ve deterjan içeren bir bulaşık teknesinde bulaşık fırçası ile temizleyiniz; yumuşak bir bez ile kurulayınız. Zorlu kirleri önce yumuşatınız veya ızgara temizleme jelimizi (ürün no. 00311761) kullanarak temizleyiniz.
Lav taşları	Karardıklarında lav taşlarını değiştiriniz. Çünkü bu lav taşları yağı tamamen emmiştir ve çalışma sırasında çok duman çıkarabilir veya alev alabilir. Uygun lav taşlarını yetkili satıcınızdan temin edebilirsiniz (ürün no. LV 030 000).
Kumanda paneli	Deterjanlı su - bez çok ıslak olmamalıdır. Yumuşak bir bez ile kurulayınız. Kumanda panelinin üzerinde bulunan asitli gıdaları derhal temizleyiniz (örn. sirke, ketçap, hardal, marine karışımı).
Kumanda düğmesi	Deterjanlı su - bez çok ıslak olmamalıdır. Yumuşak bir bez ile kurulayınız. Dikkat! Cihaz hasarı Kumanda düğmesini temizlemek için çıkarmayınız.

Dikkat!

Cihaz hasarı

Kumanda düğmesini temizlemek için çıkarmayınız.

Arıza halinde ne yapılmalı?

⚠ Uyarı – Elektrik çarpma tehlikesi!

Usulüne aykırı onarımlar tehlike teşkil eder. Onarımlar, sadece tarafımızdan eğitilmiş bir müşteri hizmetleri teknisyeni tarafından yapılmalıdır. Cihaz arızalıysa elektrik fişini çekiniz veya sigorta kutusundan sigortayı kapatınız. Müşteri hizmetlerini arayınız.

Oluşan arızaların çoğu çok basit sorunlardan kaynaklanmaktadır. Müşteri hizmetlerini aramadan önce lütfen tablodaki notları dikkate alınız.

Arıza	Olası sebebi	Çözüm
Cihaz çalışmıyor	Fişi prize takılmamış	Cihazın fişini prize takınız
	Sigorta arızalı	Cihazın sigortasının iyi durumda olup olmadığını sigorta kutusundan kontrol ediniz
	Elektrik kesintisi	Diğer mutfak cihazlarının çalışıp çalışmadığını kontrol ediniz
Cihaz ısınmıyor, yanar halka beyaz yanar	Demo modu etkinleştirildi	Demo Modunun devre dışı bırakılması: <ol style="list-style-type: none"> 1 Tüm kumanda düğmelerini 0 konumuna getiriniz. Cihazı 30 saniye süresince elektrik şebekesinden ayırınız (ev sigortasını veya sigorta kutusundaki koruma şalterini kapatınız). 2 Cihazı yeniden bağlayınız. 3 dakika içinde kumanda düğmelerinden birini bir konum sola çeviriniz. Tüm yanar halkalar beyaz yanar. 3 Kumanda düğmesini üç konum sağa çeviriniz. 4 Kumanda düğmesini yeniden 0 pozisyonuna getiriniz. Demo Modunun devre dışı bırakıldığını iki sinyal sesi onaylar.
Cihaz ısınmıyor, yanar halka turuncu yanar	Aşırı ısınma koruması	Cihazın ve montaj yapılan mobilyanın korunması adına, cihaz ızgara yüzeyini otomatik olarak kapatır. Cihaz yeteri kadar soğuduktan sonra, ızgara yüzeyi yeniden açılır. Soğuma süresi 45 dakika kadar sürebilir.
Cihaz çalışırken kapanıyor, yanar halka değişimli olarak turuncu ve beyaz yanıp sönüyor	Emniyet kapatması: Uzun süre hiçbir kumanda yürütülmedi	Kumanda düğmesini 0 konumuna çeviriniz ve gerekirse yeniden açınız
	Elektrik kesintisinden sonra cihaz kapalı kalır	Kumanda düğmesini 0 konumuna çeviriniz ve gerekirse yeniden açınız

Müşteri Hizmetleri

Cihazınızın onarılması gerekiyorsa, müşteri hizmetleri daima hizmetinizdedir. Gereksiz yere teknisyen ziyaretini önlemek için, daima size uygun bir çözüm buluyoruz.

E numarası ve FD numarası

Bizi aradığınızda, size en iyi şekilde yardımcı olabilmemiz için lütfen eksiksiz ürün numarasını (E numarası) ve imalat numarasını (FD numarası) belirtiniz. Üzerinde numaralar olan tanıtım plakasını cihazın alt tarafında bulabilirsiniz.

Gerektiğinde kolayca bulabilmeniz için fırınına ait verileri ve müşteri hizmetleri telefon numarasını buraya yazabilirsiniz.

E-No.	FD-No.
Müşteri hizmetleri ☎	

Yanlış kullanım durumunda müşteri hizmetleri personelinin ziyaretinin garanti süresi dahilinde olsa da ücretsiz olmadığına dikkat ediniz.

Kullanım ömrü :10 yıldır (Ürünün fonksiyonunu yerine getirebilmesi için gerekli yedek parça bulundurma süresi)

Arızalarda onarım siparişi ve danışma

TR 444 5533
Çağrı merkezini sabit hatlardan aramanın bedeli şehir içi ücretlendirme, Cep telefonlarından ise kullanılan tarife göre değişkenlik göstermektedir.

Üreticinin yeterliliğine güvenin. Onarımların cihazınızın orijinal yedek parçalarına sahip eğitimli servis teknisyenleri tarafından yapıldığından emin olunuz.

Garanti Şartları

- Malın ayıplı olduğunun anlaşılması durumunda tüketici, 6502 sayılı Tüketicinin Korunması Hakkında Kanununun 11 inci maddesinde yer alan;
 - Sözleşmeden dönme
 - Satış bedelinden indirim isteme,
 - Ücretsiz onarılmasını isteme,
 - Satılanın ayıpsız bir misli ile değiştirilmesini isteme,
 haklarından birini kullanabilir.

- **Tüketicinin bu haklarından ücretsiz onarım hakkını** seçmesi durumunda satıcı; işçilik masrafı, değiştirilen parça bedeli ya da başka herhangi bir ad altında hiçbir ücret talep etmeksizin malın onarımını yapmak veya yaptırmakla yükümlüdür. Tüketici ücretsiz onarım hakkını üretici veya ithalatçıya karşı da kullanılabilir. Satıcı, üretici ve ithalatçı tüketicinin bu hakkını kullanmasından müteselsilen sorumludur.
- Tüketicinin, **ücretsiz onarım hakkını** kullanması halinde malın;
 - Garanti süresi içinde tekrar arızalanması,
 - Tamiri için gereken azami sürenin aşılması,
 - Tamirinin mümkün olmadığı, yetkili servis istasyonu, satıcı, üretici veya ithalatçı tarafından bir raporla belirlenmesi durumlarında;**tüketici malın bedel iadesini, ayıp oranında bedel indirimini veya imkan varsa malın ayıpsız misli ile değiştirilmesini** satıcıdan talep edilir. Satıcı, **tüketicinin talebini reddedemez.** Bu talebin yerine getirilmemesi durumunda satıcı, üretici ve ithalatçı müteselsilen sorumludur.
- Malın kullanım kılavuzunda yer alan hususlara aykırı kullanımından kaynaklanan arızalar garanti kapsamı dışındadır.
- Tüketici, garantiden doğan haklarının kullanılması ile ilgili olarak çıkabilecek uyuşmazlıklarda yerleşim yerinin bulunduğu veya tüketici işleminin yapıldığı yerdeki **Tüketici Hakem Heyetine veya Tüketici Mahkemesine** başvurabilir.

İthalatçı Firma : BSH Ev Aletleri ve Sanayi Ticaret A.Ş.
Fatih Sultan Mehmet Mah. Balkan Cad. No:51
Ümraniye-İstanbul-Türkiye
Tel : 0216 528 90 00 Fax : 0216 528 99 99

Üretici Firma : BSH Hausgeräte GmbH
Carl-Wery Straße 34
81739 München, Germany
www.gaggenau.com
Phone : 00 49 89 4590-03

No.GG



Çağrı Yönetim Merkezi
444 55 33

- Cihazınız; kullanma kılavuzunda gösterildiği şekilde kullanılması ve yetkili kıldığımız teknik servis elemanları dışındaki şahıslar tarafından bakım, onarım veya başka bir nedenle müdahale edilmemiş olması şartıyla bütün parçaları dahil olmak üzere tamamen malzeme, işçilik ve üretim hatalarına karşı **2 (İKİ) YIL SÜRE İLE GARANTİ EDİLMİŞTİR.**
- Arızaların giderilmesi konusunda uygulanacak teknik yöntemlerin tespiti ile değiştirilecek parçaların saptanması tamamen firmamıza aittir.
- Malın tesliminden sonraki yükleme boşaltma ve sevkiyat anında meydana gelecek arızalar garanti kapsamı dışındadır.
- Belge üzerine tahrifat yapıldığı, cihazın üzerindeki orjinal seri numarası kaldırıldığı veya tahrifat yapıldığı takdirde garanti geçersizdir.

GARANTİ ŞARTLARI

- 1- Garanti süresi malın teslim tarihinden itibaren başlar ve 2 yıldır.
- 2- Malın bütün parçaları dahil olmak üzere tamamı firmamızın garantisi kapsamındadır.
- 3- Malın garanti süresi içerisinde arızalanması durumunda, tamirde geçen süre garanti süresine eklenir. Malın tamir süresi en fazla 30 iş günüdür. Bu süre, mala ilişkin arızanın servis istasyonuna, servis istasyonunun olmaması durumunda, malın satıcısı, bayii, acentası, temsilciliği, ithalatçısı veya imalatçısından birisine bildirim tarihinden itibaren başlar. Sanayii malının arızasının 15 işgünü içerisinde giderilmemesi halinde imalatçı veya ithalatçı malın tamiri tamamlanıncaya kadar benzer özelliklere sahip başka bir sanayiye malını tüketicinin kullanımına tahsis etmek zorundadır.
- 4- Malın garanti süresi içerisinde, gerek malzeme ve işçilik gerekse montaj hatalarından dolayı arızalanması halinde, işçilik masrafı, değiştirilen parça bedeli yada başka herhangi bir ad altında hiç bir ücret talep etmeksizin tamiri yapılacaktır.
- 5- Tüketicinin onarım hakkını kullanmasına rağmen malın;
 - Tüketicie teslim edildiği tarihten itibaren, belirlenen garanti süresi içinde kalmak kaydıyla, bir yıl içerisinde; aynı arızanın ikiden fazla tekrarlanması veya farklı arızaların dörtten fazla meydana gelmesi veya belirlenen garanti süresi içerisinde farklı arızaların toplamının altıdan fazla olması unsurlarının yanı sıra, bu arızaların maldan yararlanamamayı sürekli kılmaması,
 - Tamiri için gereken azami sürenin aşılması,
 - Firmanın servis istasyonunun, servis istasyonunun mevcut olmaması halinde sırasıyla satıcısı, bayii, acentesi, temsilciliği, ithalatçısı veya imalatçı-üreticisinden birisinin düzenleyeceği raporla arızanın tamirinin mümkün bulunmadığının belirlenmesi, durumlarında, tüketici malın ücretsiz değiştirilmesini, bedel iadesi veya ayıp oranında bedel indirimini talep edebilir.
- 6- Malın kullanma kılavuzunda yer alan hususlara aykırı kullanılmasından kaynaklanan arızalar garanti kapsamı dışındadır.
- 7- Garanti belgesi ile ilgili olarak çıkabilecek sorunlar için Sanayi ve Ticaret Bakanlığı, tüketicinin ve Rekabetin Korunması Genel Müdürlüğü'ne başvurulabilir.

Bu belgenin kullanılmasında; 4077 sayılı Tüketicinin Korunması Hakkında Kanun ve bu Kanun'a dayanılarak yürürlüğe konulan Garanti Belgesi Uygulanma Esaslarına Dair Yönetmelik uyarınca, T.C. Sanayi ve Ticaret Bakanlığı Tüketicinin ve Rekabetin Korunması Genel Müdürlüğü tarafından izin verilmiştir.

Bu ürün GAGGENAU için BSH Ev Aletleri Sanayi ve Ticaret A.Ş. tarafından ithal edilmektedir.

BSH Ev Aletleri Sanayi ve Ticaret A.Ş. bir BSH HAUSGERÄTE GMBH kuruluşudur.

BSH EV ALETLERİ SANAYİ ve TİCARET A.Ş.

Sanayi ve Ticaret Bakanlığı

Çakmak Mah. Balkan Cad. No. 51

Garanti Belgesi

34770 Ümraniye/İSTANBUL

Belge Numarası :

Tel. : 0216 528 90 00 Fax : 0216 528 91 88

Belge Onay Tarihi :

GAGGENAU

Gaggenau Hausgeräte GmbH
Carl-Wery-Straße 34
81739 München
GERMANY
www.gaggenau.com

9001577039 (000713)
ru, cs, pl, tr

GAGGENAU

