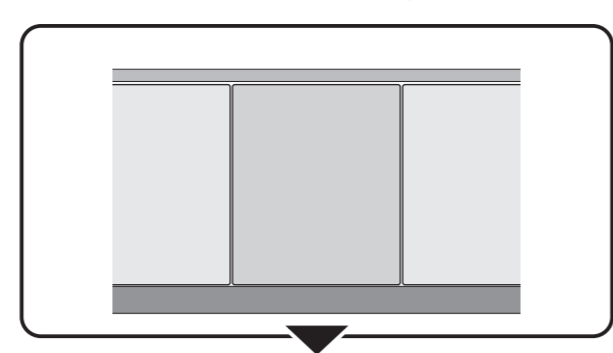
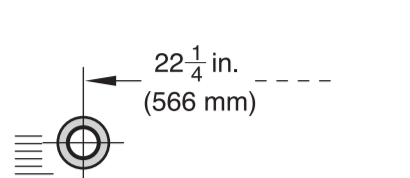
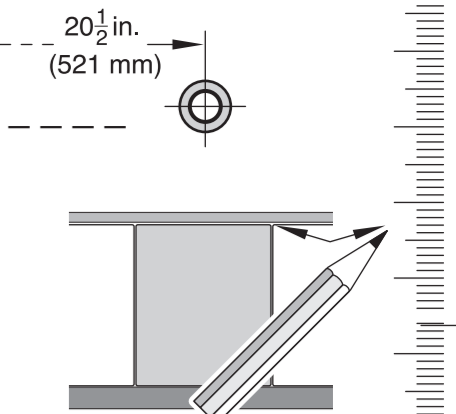
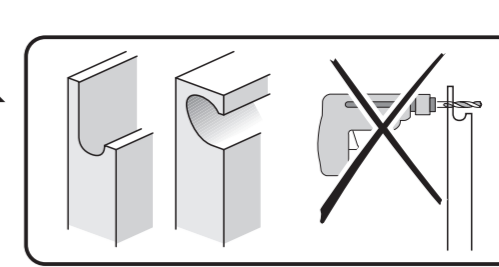


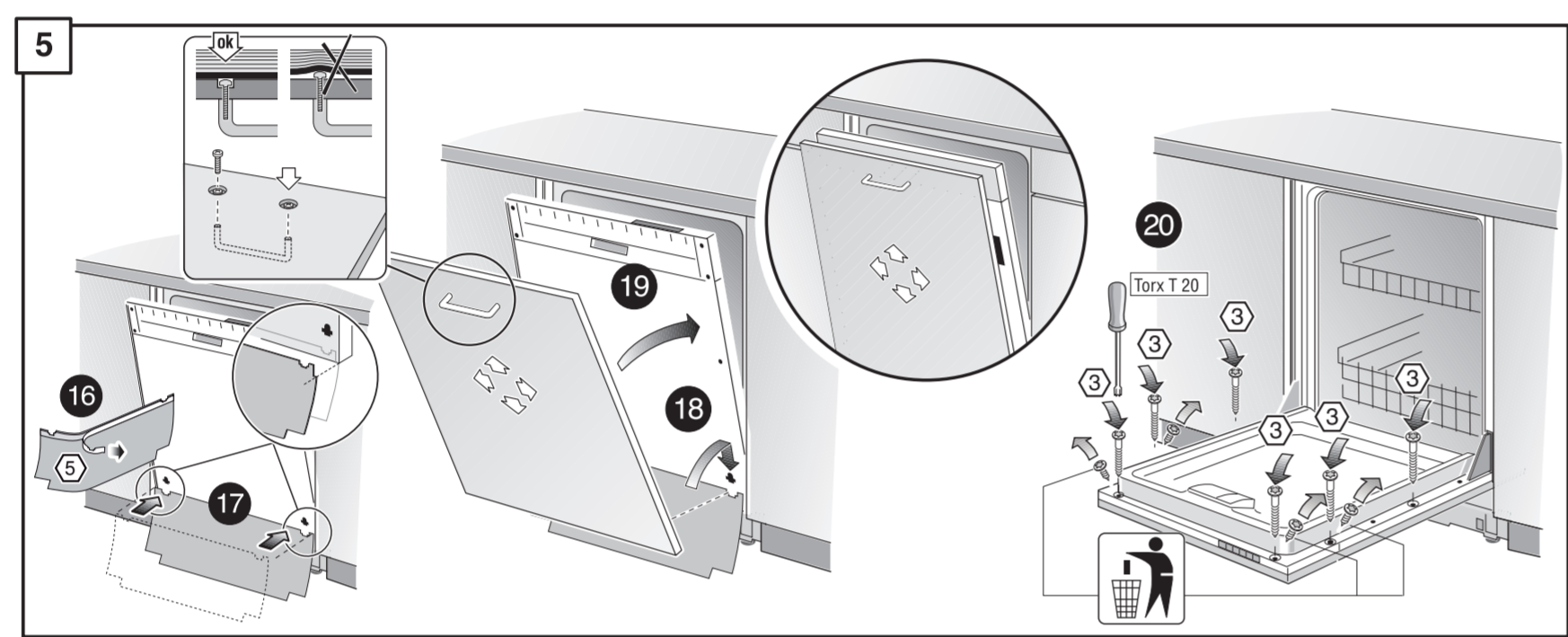
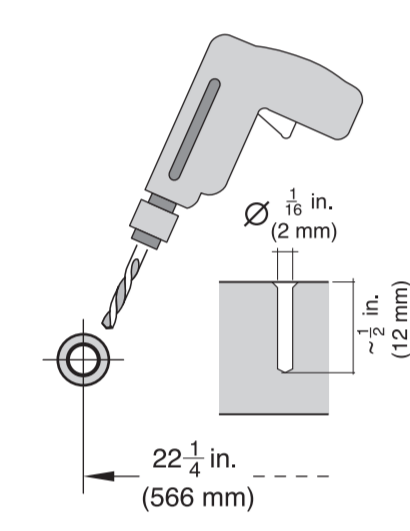
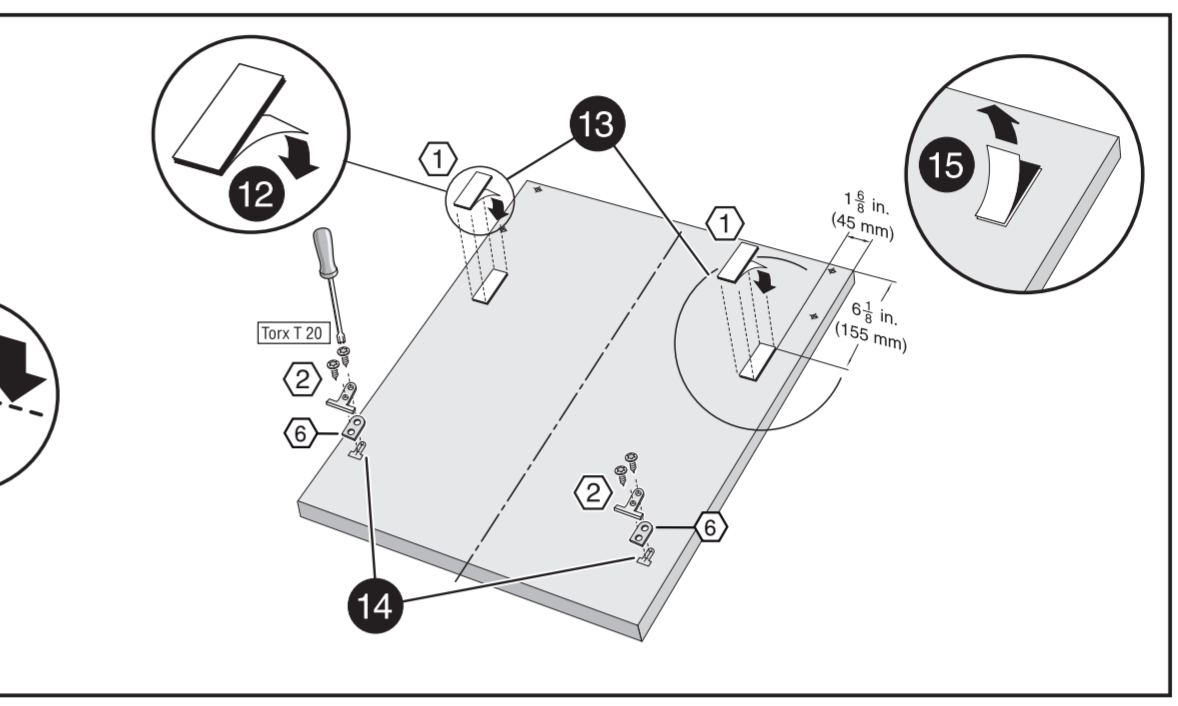
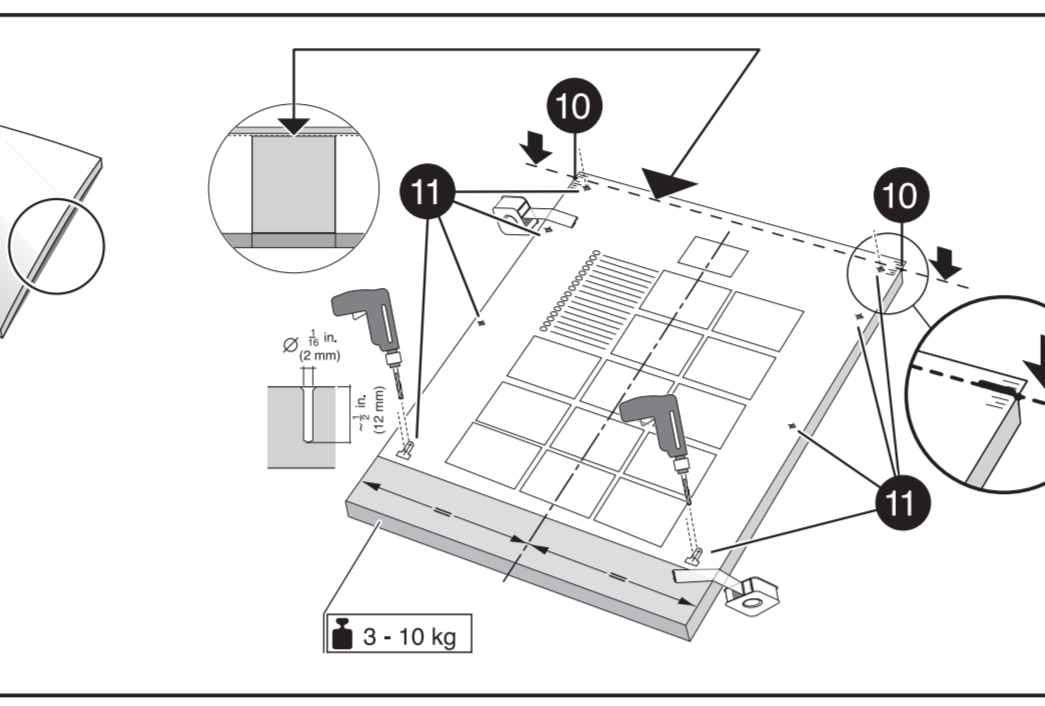
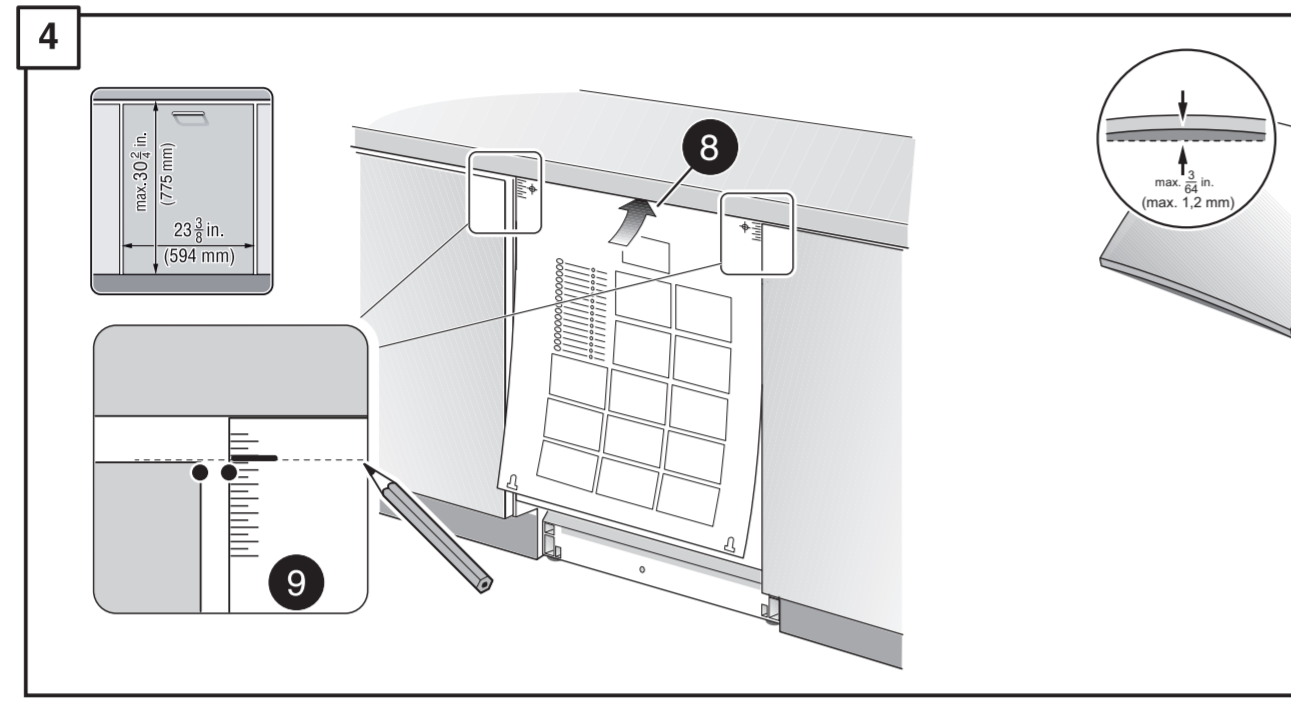
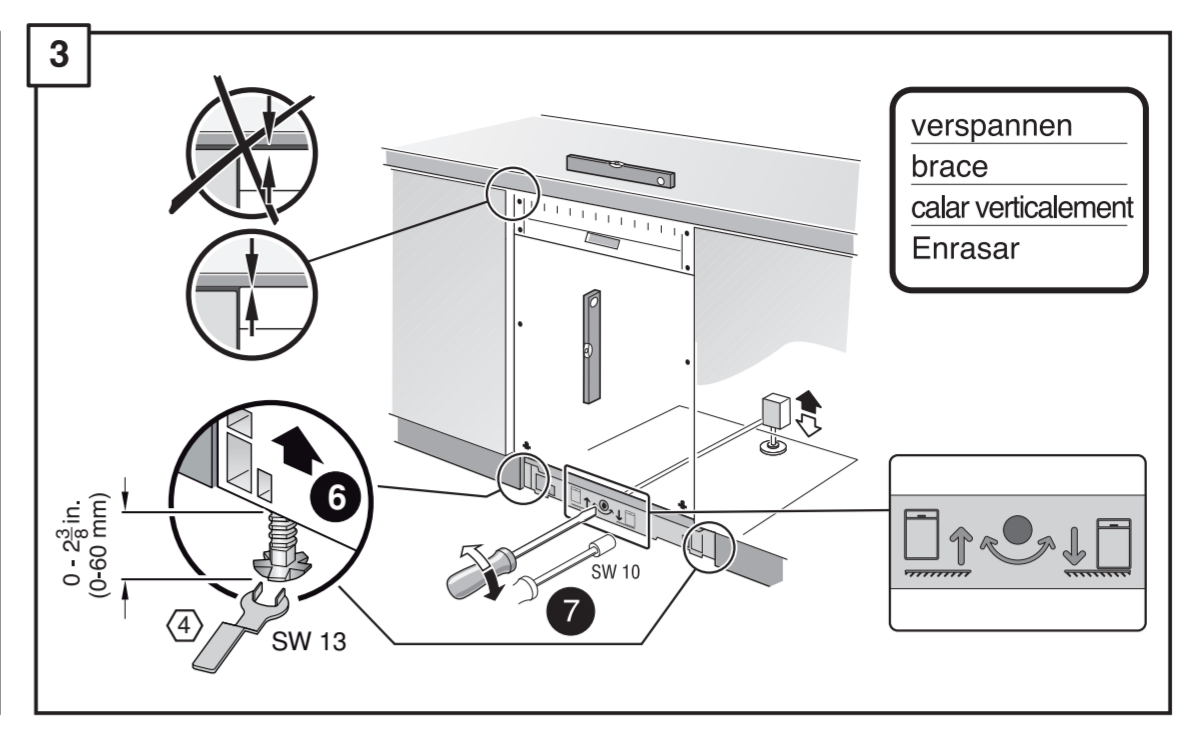
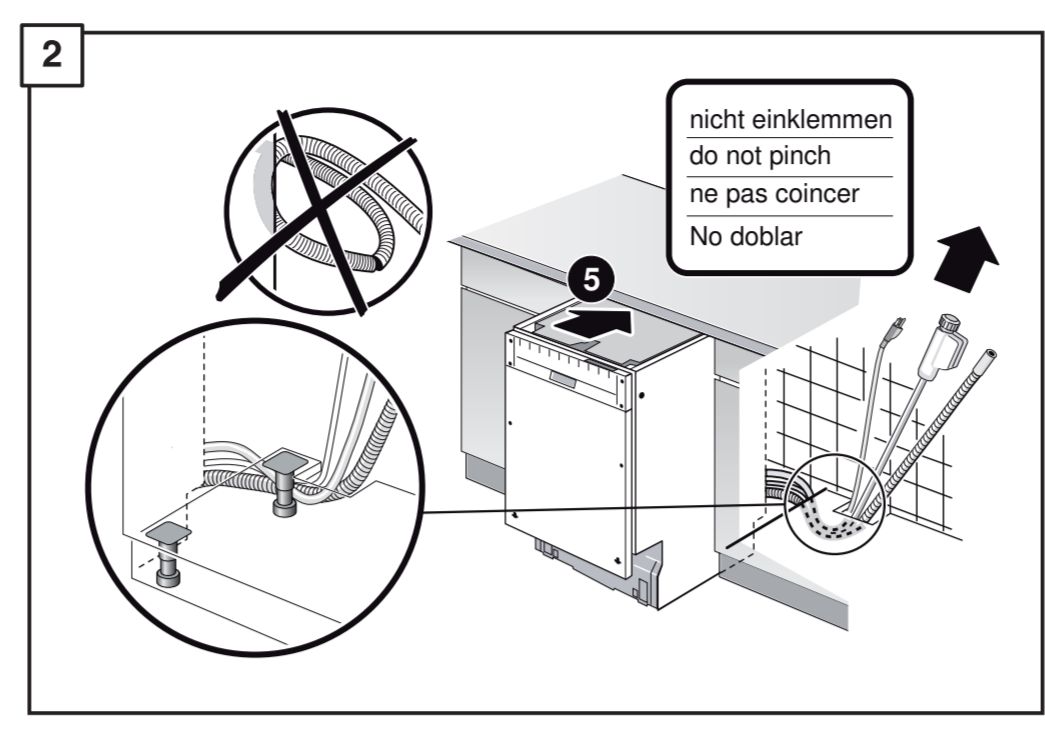
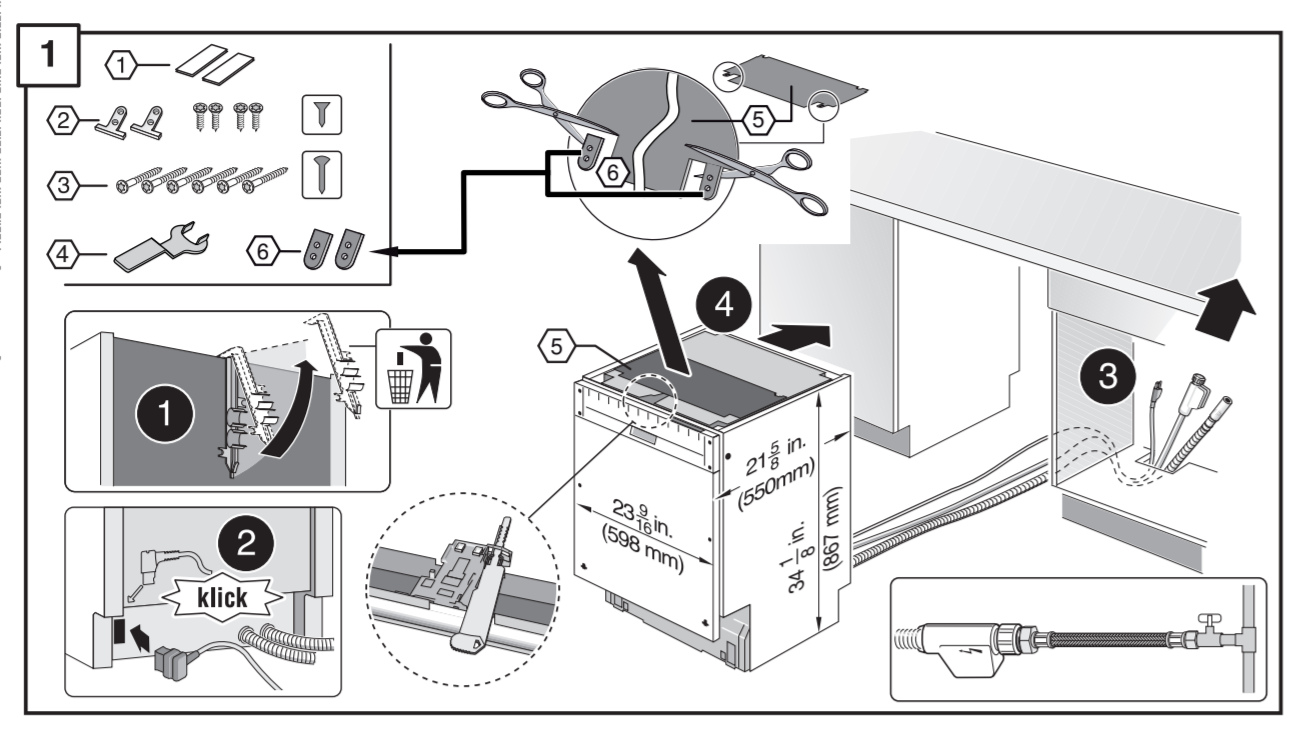
de Bohrschablone
en Drilling template
fr Gabarit de perçage
es Plantilla para taladros



de über Kundendienst erhältlich
en Available from customer service
fr Disponible par le biais du service après-vente
es Se puede adquirir a través del Servicio de Asistencia Técnica Oficial de la marca



GV640 Voll-I-81,7 cm - m. GS - US 9001 594 176 (0103)



de über Kundendienst erhältlich
en Available from customer service
fr Disponible par le biais du service après-vente
es Se puede adquirir a través del Servicio de Asistencia Técnica Oficial de la marca

