

Gaggenau

nl Gebruikershandleiding en installatie-instructies

AL400122

AL400192

Afzuigkap

Inhoudsopgave

GEBRUIKERSHANDLEIDING

1	Veiligheid	2
2	Materiële schade voorkomen	5
3	Milieubescherming en besparing	5
4	Functies	6
5	Uw apparaat leren kennen	7
6	Voor het eerste gebruik	7
7	De Bediening in essentie	7
8	Reiniging en onderhoud	8
9	Storingen verhelpen	11
10	Servicedienst	12
11	Afvoeren	12
12	MONTAGEHANDLEIDING	12
12.4	Veilige montage	15

1 Veiligheid

Neem de volgende veiligheidsvoorschriften in acht.

1.1 Algemene aanwijzingen

- Lees deze gebruiksaanwijzing zorgvuldig door.
- Bewaar de gebruiksaanwijzing en de productinformatie voor later gebruik of voor volgende eigenaren.
- Sluit het apparaat in geval van transportschade niet aan.

1.2 Bestemming van het apparaat

Dit apparaat is alleen bestemd voor inbouw. Houd het speciale installatievoorschrift aan. De veiligheid is alleen gewaarborgd bij een deskundige montage volgens de montagehandleiding. De installateur is verantwoordelijk voor een goede werking op de plaats van opstelling.

Gebruik het apparaat uitsluitend:

- om kookdamp af te zuigen.
- voor huishoudelijk gebruik en in gesloten ruimtes binnen de huiselijke omgeving.

- tot een hoogte van 2000 m boven zeeniveau.

Gebruik het apparaat niet:

- op boten of in voertuigen.
- met een externe kookwekker.

1.3 Inperking van de gebruikers

Dit apparaat kan worden bediend door kinderen vanaf 8 jaar en door personen met fysieke, sensorische of geestelijke beperkingen of met gebrekkige ervaring en/of kennis, indien zij onder toezicht staan of zijn geïnstrueerd in het veilige gebruik van het apparaat en de daaruit resulterende gevaren hebben begrepen.

Kinderen mogen niet met het apparaat spelen.

Reiniging en gebruikersonderhoud mogen niet worden uitgevoerd door kinderen, tenzij ze 15 jaar of ouder zijn en onder toezicht staan.

Zorg ervoor dat kinderen die jonger zijn dan 8 jaar niet bij het apparaat of de aansluitkabel kunnen komen.

1.4 Veilig gebruik

WAARSCHUWING – Kans op verstikking!

Kinderen kunnen verpakkingsmateriaal over het hoofd trekken en hierin verstrikt raken en stikken.

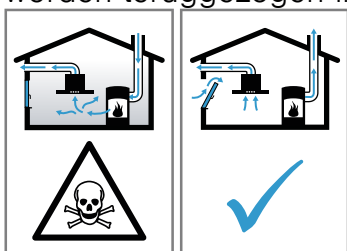
- ▶ Verpakkingsmateriaal uit de buurt van kinderen houden.
- ▶ Laat kinderen niet met verpakkingsmateriaal spelen.

Kinderen kunnen kleine onderdelen inademen of inslikken en hierdoor stikken.

- ▶ Kleine onderdelen uit de buurt van kinderen houden.
- ▶ Kinderen niet met kleine onderdelen laten spelen.

⚠ WAARSCHUWING – Kans op vergiftiging!

Teruggezogen verbrandingsgassen kunnen leiden tot vergiftiging. Vuurbronnen die de lucht in de ruimte verbruiken (bijv. apparaten die op gas, olie, hout of kolen worden gestookt, geisers, warmwatertoestellen) betrekken de verbrandingslucht uit de opstellingsruimte en voeren de gassen via een afvoer (bijv. schoorsteen) af naar buiten. In combinatie met een ingeschakelde afzuigkap wordt aan de keuken en aan de ruimtes ernaast lucht onttrokken. Zonder voldoende luchttoevoer ontstaat er een onderdruk. Giftige gassen uit de schoorsteen of het afvoerkanaal worden teruggezogen in de woonruimte.



- ▶ Altijd voor voldoende luchttoevoer zorgen, wanneer het apparaat in luchtafvoermodus werkt, en er tegelijkertijd vuurbron is die gebruik maakt van de aanwezige lucht.
- ▶ U kunt het apparaat alleen dan zonder risico gebruiken wanneer de onderdruk in de ruimte waarin de vuurbron zich bevindt niet groter is dan 4 Pa (0,04 mbar). Dit kan worden bereikt wanneer de voor de verbranding benodigde lucht door niet afsluitbare openingen, bijv. in deuren, ramen, in combinatie met een ventilatiekast in de muur of door andere technische voorzieningen, kan worden toegevoerd. Een luchtaanvoer/afvoer in de muur alleen is niet voldoende om aan de minimale eisen te voldoen.
- ▶ Raadpleeg in ieder geval het bedrijf dat in uw huis zorgt voor de schoorsteenreiniging. Dit bedrijf is in staat het totale ventilatiesysteem van uw huis te beoordelen en kan een voorstel doen voor passende maatregelen op het gebied van de luchttoevoer.

⚠ WAARSCHUWING – Kans op brand!

De vetafzettingen in de vetfilters kunnen ontbranden.

- ▶ Apparaat nooit zonder vetfilter gebruiken.
- ▶ De vetfilters regelmatig reinigen.

- ▶ Nooit in de omgeving van het apparaat met open vuur werken (bijv. flamberen).
- ▶ Het apparaat alleen in de buurt van een vuurbron voor vaste brandstoffen (bijv. hout of kolen) installeren wanneer de vuurbron een afgesloten, niet verwijderbare afscherming heeft. Er mogen geen vonken wegspringen.

Hete olie en vet ontvlammen erg snel.

- ▶ Hete olie en vet permanent in het oog houden.
- ▶ Nooit brandende olie of vet met water blussen. Schakel de kookzone uit. Vlammen voorzichtig met een deksel, smoordeksel of iets dergelijks verstikken.

Gasbranders waar geen pan op staat, ontwikkelen tijdens het gebruik grote hitte. Een daarnaast aangebrachte afzuigkap kan beschadigd raken of vlam vatten.

- ▶ Gasbranders uitsluitend gebruiken wanneer er kookgerei op staat.

⚠ WAARSCHUWING – Kans op brandwonden!

Tijdens het gebruik worden de toegankelijke onderdelen heet.

- ▶ De hete onderdelen nooit aanraken.
- ▶ Zorg ervoor dat er geen kinderen in de buurt zijn.

Het apparaat wordt heet tijdens het gebruik.

- ▶ Het apparaat voor het schoonmaken laten afkoelen.

Kookgerei dat zich in het bewegingsbereik van het apparaat bevindt, kan omvallen. Naar buiten komende hete vloeistof kan leiden tot lichamelijk letsel.

- ▶ Geen kookgerei in het bewegingsbereik van het apparaat plaatsen.

Het kookgerei en de kookplaat worden erg heet.

- ▶ Nooit boven de hete kookplaat of boven heet kookgerei grijpen.

⚠ WAARSCHUWING – Kans op brand!

Bij gelijktijdig gebruik van meerdere gaskookzones ontwikkelt zich grote hitte. Een ventilatie-apparaat dat daarnaast is aangebracht kan beschadigd of in brand raken.

- ▶ Combineer het ventilatie-apparaat daarom alleen met gaskookstellen welke een maximaal totaal vermogen van 18 kW niet overschrijden. Bij overschrijding van een totaal vermogen van 12 kW dienen de plaatselijke voorschriften met betrekking tot de ruimteventilatie, de afmetingen van de ruimtes en de combinatie met ventilatie-apparaten voor afvoer- of circulatielucht in acht te worden genomen.

⚠ WAARSCHUWING – Kans op letsel!

Bepaalde onderdelen van het apparaat kunnen scherpe randen hebben.

- ▶ Binnenkant van het apparaat voorzichtig reinigen.

Voorwerpen die op het apparaat geplaatst zijn kunnen vallen.

- ▶ Plaats geen voorwerpen op het apparaat. Wijzigingen aan de elektrische of mechanische opbouw zijn gevaarlijk en kunnen leiden tot functiestoringen.
- ▶ Geen wijzigingen aan de elektrische of mechanische opbouw aanbrengen.

⚠ WAARSCHUWING – Kans op verpletteren!

Klemgevaar bij het inschuiven of bij het uitschuiven van het apparaat.

- ▶ Bij het inschuiven of bij het uitschuiven van het apparaat nooit in het bewegingsbereik van het apparaat grijpen.
- ▶ Zorg ervoor dat er geen kinderen in de buurt zijn.

⚠ WAARSCHUWING – Kans op letsel!

Het licht van LED-lampen is zeer fel en kan de ogen beschadigen (risicogroep 1).

- ▶ Niet langer dan 100 seconden direct in de ingeschakelde LED-lampen kijken.

⚠ WAARSCHUWING – Kans op elektrische schok!

Een beschadigd apparaat of een beschadigd netsnoer is gevaarlijk.

- ▶ Nooit een beschadigd apparaat gebruiken.
- ▶ Nooit aan het netsnoer trekken, om het apparaat van het elektriciteitsnet te scheiden.

Altijd aan de stekker van het netsnoer trekken.

- ▶ Wanneer het apparaat of het netsnoer is beschadigd, dan direct de stekker van het netsnoer uit het stopcontact halen of de zekering in de meterkast uitschakelen.
- ▶ Contact opnemen met de servicedienst.
→ Pagina 12

Ondeskundige reparaties zijn gevaarlijk.

- ▶ Alleen daarvoor geschoold vakpersoneel mag reparaties aan het apparaat uitvoeren.
- ▶ Er mogen uitsluitend originele reserveonderdelen worden gebruikt voor reparatie van het apparaat.
- ▶ Als het netsnoer van dit apparaat beschadigd raakt, dient dit te worden vervangen door een speciaal snoer dat verkrijgbaar is bij de fabrikant of de servicedienst.

Binnendringend vocht kan een schok veroorzaken.

- ▶ Vóór het reinigen de netstekker uit het stopcontact halen of de zekering in de meterkast uitschakelen.
- ▶ Geen stoomreiniger of hogedrukreiniger gebruiken om het apparaat te reinigen.

⚠ WAARSCHUWING – Kans op explosie!

Sterk bijtende alkalische of sterk zuurhoudende reinigingsmiddelen in combinatie met aluminiumdelen in de spoelruimte van vaatwasmachine kunnen tot explosies leiden.

- ▶ Nooit sterk bijtende alkalische of sterk zuurhoudende reinigingsmiddelen gebruiken. Vooral geen professionele of industriële reinigingsmiddelen gebruiken in combinatie met aluminiumdelen, zoals bijv. vetfilters van afzuigkappen.

⚠ WAARSCHUWING – Kans op brand!

De vetafzettingen in de vetfilters kunnen ontbranden.

- ▶ De vetfilters regelmatig reinigen.

⚠ WAARSCHUWING – Kans op letsel!

Ondeskundige reparaties zijn gevaarlijk.

- ▶ Alleen geschoold vakpersoneel mag reparaties aan het apparaat uitvoeren.
- ▶ Bel de servicedienst als het apparaat defect is.

⚠ WAARSCHUWING – Kans op elektrische schok!

Binnendringend vocht kan een schok veroorzaken.

- ▶ Geen natte vaatdoekjes gebruiken.

2 Materiële schade voorkomen

LET OP!

Condenswater kan leiden tot corrosie.

- ▶ Om de condensvorming te vermijden, het apparaat bij het koken inschakelen.

Als er vocht in de bedieningselementen dringt, kan er schade ontstaan.

- ▶ Nooit bedieningselementen met een natte doek reinigen.

Verkeerde reiniging beschadigt de oppervlakken.

- ▶ Reinigingsinstructies in acht nemen.
- ▶ Geen scherpe of schurende reinigingsmiddelen gebruiken.

- ▶ Roestvrijstalen oppervlakken uitsluitend reinigen in de slijprichting.
- ▶ Nooit bedieningselementen met reinigingsmiddelen voor roestvrij staal reinigen.

Op het apparaat geplaatste voorwerpen kunnen het apparaat of de kookplaat bij het inschuiven of bij het uitschuiven beschadigen.

- ▶ Plaats geen voorwerpen op het apparaat.

Gelakte oppervlakken zijn gevoelig.

- ▶ Reinigingsinstructies in acht nemen.
→ "Apparaat schoonmaken", Pagina 9
- ▶ Gelakte oppervlakken tegen krassen beschermen.

3 Milieubescherming en besparing

3.1 Afvoeren van de verpakking

De verpakkingsmaterialen zijn milieuvriendelijk en kunnen worden hergebruikt.

- ▶ De afzonderlijke componenten op soort gescheiden afvoeren.

3.2 Energie besparen

Als u deze aanwijzingen opvolgt, verbruikt uw apparaat minder stroom.

Pas de ventilatiestand aan de intensiteit van de kookdamp aan.

- Een lagere ventilatiestand betekent minder energieverbruik.

Gebruik de intensiefstand alleen wanneer dit nodig is.

Kies bij intensieve kookdampen op tijd een hogere ventilatiestand.

- De geuren verdelen zich minder in de ruimte.

Schakel de verlichting uit wanneer deze niet langer nodig is.

- Als de verlichting is uitgeschakeld, verbruikt deze geen energie.

De filter met de opgegeven intervallen reinigen of vervangen.

- De effectiviteit van het filter blijft behouden.

Het kookdeksel erop plaatsen.

- De kookdampen en de condens verminderen.

Gebruik de extra functies alleen indien nodig.

- Het uitschakelen van de extra functies reduceert het stroomverbruik.

4 Functies

U kunt uw apparaat gebruiken in de luchtafvoermodus of in de luchtcirculatiemodus.

4.1 Gebruik met afvoerlucht

De aangezogen lucht wordt door de vetfilters gereinigd en via een buizensysteem naar de buitenlucht afgevoerd.



De lucht mag niet worden afgevoerd in een schoorsteen die wordt gebruikt voor afvoergassen van apparaten bestemd voor het verbranden van gas of andere brandstoffen (dit geldt niet voor ventilatieapparatuur).

- Komt de afvoerlucht terecht in een rook- of afvoergasschoorsteen die niet in gebruik is, dan dient hiervoor toestemming van een vakbekwame schoorsteenveger te worden verkregen.
- Wordt de afvoerlucht door de buitenmuur geleid, dan raden wij u aan een telescoop-muurkast te gebruiken.

4.2 Gebruik met circulatielucht

De aangezogen lucht wordt door de vetfilters en een geurfilter gereinigd en weer teruggeleid in de ruimte.







Om geurtjes te voorkomen bij het gebruik van circulatielucht, dient u een geurfilter te monteren. De verschillende manieren om het apparaat met circulatielucht te gebruiken, vindt u in onze catalogus of kunt u navragen bij uw speciaalzaak. Het daartoe benodigde toebehoren is verkrijgbaar bij de speciaalzaak, de klantenservice of in de online-shop.

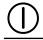
5 Uw apparaat leren kennen

5.1 Bedieningselementen

Via het bedieningsveld kunt u alle functies van uw apparaat instellen en informatie krijgen over de gebruikstoestand.

Bij alle functiekeuzetoetsen is de achtergrond verlicht wanneer ze actief zijn. Het controlelampje van de verzadigingsindicatie knippert.

	Verlichting inschakelen of uitschakelen
	Filterverzadigingsindicatie resetten
	Naventilatie inschakelen of uitschakelen
	Intensiefstand inschakelen of uitschakelen

3	Ventilatorstand 3 inschakelen of uitschakelen
2	Ventilatorstand 2 inschakelen of uitschakelen
1	Ventilatorstand 1 inschakelen of uitschakelen
	Apparaat in- of uitschakelen

5.2 Veiligheidsuitschakeling

Voor uw veiligheid beschikt het apparaat over een veiligheidsuitschakeling.

Het apparaat schakelt de verlichting na 12 uur en de ventilatie na 4 uur uit, wanneer u het apparaat gedurende deze periode niet bedient.

6 Voor het eerste gebruik

Reinig het apparaat en de accessoires.

7 De Bediening in essentie

7.1 Apparaat uitschuiven

WAARSCHUWING – Kans op verpletteren!

Klemgevaar bij het inschuiven of bij het uitschuiven van het apparaat.

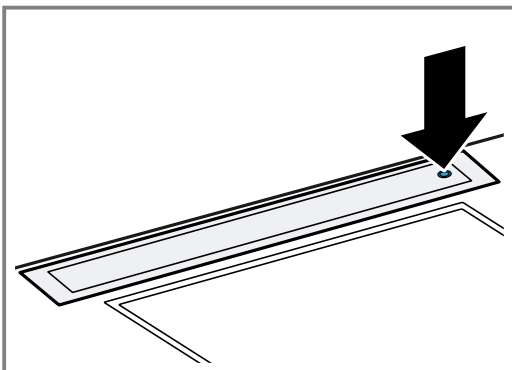
- ▶ Bij het inschuiven of bij het uitschuiven van het apparaat nooit in het bewegingsbereik van het apparaat grijpen.
- ▶ Zorg ervoor dat er geen kinderen in de buurt zijn.

WAARSCHUWING – Kans op brandwonden!

Kookgerei dat zich in het bewegingsbereik van het apparaat bevindt, kan omvallen. Naar buiten komende hete vloeistof kan leiden tot lichamelijk letsel.

- ▶ Geen kookgerei in het bewegingsbereik van het apparaat plaatsen.

1. Voorwerpen uit het bewegingsbereik van het apparaat verwijderen.
2. Druk op de knop op de bovenkant van het apparaat.



- ✓ Het apparaat komt volledig naar buiten.

7.2 Apparaat inschuiven

WAARSCHUWING – Kans op verpletteren!

Klemgevaar bij het inschuiven of bij het uitschuiven van het apparaat.

- ▶ Bij het inschuiven of bij het uitschuiven van het apparaat nooit in het bewegingsbereik van het apparaat grijpen.
- ▶ Zorg ervoor dat er geen kinderen in de buurt zijn.

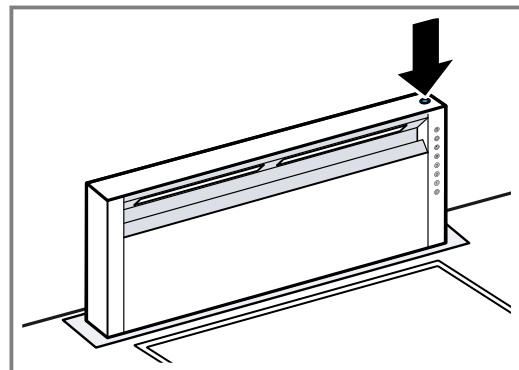
WAARSCHUWING – Kans op brandwonden!

Kookgerei dat zich in het bewegingsbereik van het apparaat bevindt, kan omvallen. Naar buiten komende hete vloeistof kan leiden tot lichamelijk letsel.

- ▶ Geen kookgerei in het bewegingsbereik van het apparaat plaatsen.

Vereiste: De filterafdekking is volledig gesloten.

1. Voorwerpen uit het bewegingsbereik van het apparaat verwijderen.
2. Druk op de knop op de bovenkant van het apparaat.



- ✓ Het apparaat schuift volledig naar binnen.
- ✓ Het apparaat schakelt het licht en de ventilatie uit.

7.3 Apparaat inschakelen

Vereiste: Het apparaat is volledig naar buiten gekomen.

- ▶ Druk op ①.
- ✓ Het apparaat start in ventilatorstand 2.

7.4 Apparaat uitschakelen

- ▶ Druk op ①.

7.5 Ventilatorstand instellen

- ▶ Druk op 1, 2, 3 of >> om de ventilatorstand in te stellen.

7.6 Intensiefstand inschakelen

Als zich een bijzonder sterke geur of damp ontwikkelt, kunt u de intensiefstand gebruiken.

1. Druk op ①.
- ✓ Het apparaat start in ventilatorstand 2.
2. Druk op >>.
- ✓ De intensiefstand is geactiveerd.
- ✓ Het apparaat schakelt na ca. 6 minuten naar de eerder gekozen ventilatorstand terug.

7.7 Intensiefstand uitschakelen

- ▶ Druk op ①, 1, 2 of 3.
- ✓ De intensiefstand wordt vroegtijdig beëindigd.

7.8 Naventilatie inschakelen

De naloop van de ventilator is voor elke ventilatorstand beschikbaar.

1. Druk op 1, 2, 3 of >>.
2. Druk op ①.
- ✓ De naloop van de ventilator start in geselecteerde ventilatiestand.
- ✓ Het apparaat schakelt na ca. 10 minuten uit.
- ✓ De verlichting blijft na het verstrijken van de ventilatornalooptijd ingeschakeld.

7.9 Naventilatie uitschakelen

- ▶ Druk op ①.
- ✓ De ventilatornaloop wordt voor het einde van de resterende nalooptijd beëindigd.

7.10 Interval-ventilatie inschakelen

Bij de intervalventilatie schakelt het apparaat met regelmatige intervallen de ventilatie in en uit.

1. Druk op 1, 2 of 3.
2. Druk tweemaal op ①.
- ✓ ① en het symbool van de geselecteerde ventilatorstand knipperen afwisselend.
- ✓ De interval-ventilatie is ingeschakeld.
- ✓ Het apparaat schakelt de ventilatie steeds gedurende 10 minuten per uur in.

7.11 Interval-ventilatie uitschakelen

- ▶ Druk op ①.
- ✓ De interval-ventilatie is uitgeschakeld.

7.12 Verlichting inschakelen

De verlichting kunt u onafhankelijk van de ventilatie inschakelen en uitschakelen.

- ▶ Druk op ☀.

7.13 Helderheid instellen

- ▶ Houd ☀ ingedrukt, totdat de gewenste helderheid is bereikt.

7.14 Verlichting uitschakelen

- ▶ Druk op ☀.

7.15 Verzadigingsindicatie resetten

Na een bedrijfstijd van 30 uur knippert de verzadigingsindicatie ⚡ van het vetfilter.

1. Reinig de vetfilters.
→ "Reiniging en onderhoud", Pagina 8
2. Druk op ⚡.

8 Reiniging en onderhoud

Reinig en onderhoud uw apparaat zorgvuldig om er voor te zorgen dat het lang goed blijft werken.

8.1 Reinigingsmiddelen

Geschikte reinigingsmiddelen zijn verkrijgbaar bij de klantenservice of in de online-shop.

⚠ WAARSCHUWING – Kans op elektrische schok!

- Binnendringend vocht kan een schok veroorzaken.
- ▶ Vóór het reinigen de netstekker uit het stopcontact halen of de zekering in de meterkast uitschakelen.
 - ▶ Geen stoomreiniger of hogedrukreiniger gebruiken om het apparaat te reinigen.

⚠ WAARSCHUWING – Kans op brandwonden!

- Het apparaat wordt heet tijdens het gebruik.
- ▶ Het apparaat voor het schoonmaken laten afkoelen.

LET OP!

Ongeschikte reinigingsmiddelen kunnen de oppervlakken van het apparaat beschadigen.

- ▶ Geen scherpe of schurende reinigingsmiddelen gebruiken.
- ▶ Geen sterk alcoholhoudende reinigingsmiddelen gebruiken.
- ▶ Geen harde schuur- of afwassponsjes gebruiken.
- ▶ Glasreinigers, schrapers of onderhoudsmiddelen voor roestvrij staal alleen gebruiken wanneer deze in de gebruiksaanwijzing voor het betreffende onderdeel worden aanbevolen.
- ▶ Vaatdoekjes voor het gebruik grondig uitwassen.

8.2 Apparaat schoonmaken

Maak het apparaat schoon zoals voorgeschreven, zodat de verschillende onderdelen en oppervlakken niet door een verkeerde reiniging of ongeschikte reinigingsmiddelen beschadigd raken.

⚠️ WAARSCHUWING – Kans op explosie!

Sterk bijtende alkalische of sterk zuurhoudende reinigingsmiddelen in combinatie met aluminiumdelen in de spoelruimte van vaatwasmachine kunnen tot explosies leiden.

- ▶ Nooit sterk bijtende alkalische of sterk zuurhoudende reinigingsmiddelen gebruiken. Vooral geen professionele of industriële reinigingsmiddelen gebruiken in combinatie met aluminiumdelen, zoals bijv. vetfilters van afzuigkappen.

⚠️ WAARSCHUWING – Kans op elektrische schok!

Binnendringend vocht kan een schok veroorzaken.

- ▶ Vóór het reinigen de netstekker uit het stopcontact halen of de zekering in de meterkast uitschakelen.
- ▶ Geen stoomreiniger of hogedrukreiniger gebruiken om het apparaat te reinigen.

⚠️ WAARSCHUWING – Kans op brandwonden!

Het apparaat wordt heet tijdens het gebruik.

- ▶ Het apparaat voor het schoonmaken laten afkoelen.

⚠️ WAARSCHUWING – Kans op letsel!

Bepaalde onderdelen van het apparaat kunnen scherpe randen hebben.

- ▶ Binnenkant van het apparaat voorzichtig reinigen.

1. De informatie over de reinigingsmiddelen in acht nemen.

→ "Reinigingsmiddelen", Pagina 8

2. Afhankelijk van het oppervlak als volgt schoonmaken:
 - Roestvrijstalen oppervlakken met een vaatdoekje en warm zeepsop in slijprichting reinigen.
 - Gelakte oppervlakken met een vaatdoekje en warm zeepsop reinigen.
 - Aluminium met een zachte doek en glasreiniger reinigen.
 - Kunststof met een zachte doek en glasreiniger reinigen.
 - Glas met een zachte doek en glasreiniger reinigen.

3. Met een zachte doek nadrogen.

4. Bij roestvrijstalen oppervlakken een schoonmaakmiddel voor roestvrij staal heel dun opbrengen met een zachte doek.

Het schoonmaakmiddel voor roestvrij staal is verkrijgbaar bij de klantenservice of in de onlineshop.

8.3 Bedieningselementen reinigen

⚠️ WAARSCHUWING – Kans op elektrische schok!

Binnendringend vocht kan een schok veroorzaken.

- ▶ Geen natte vaatdoekjes gebruiken.

1. De informatie over de reinigingsmiddelen in acht nemen.

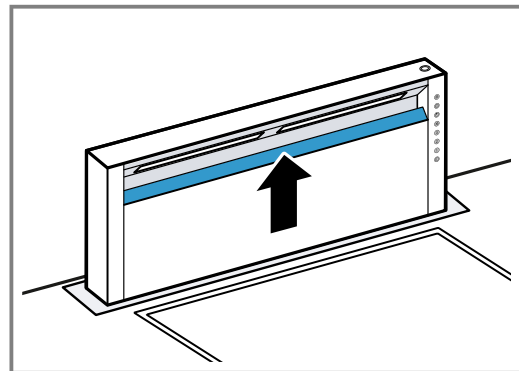
→ "Reinigingsmiddelen", Pagina 8

2. Met een vochtig vaatdoekje en warm zeepsop reinigen.

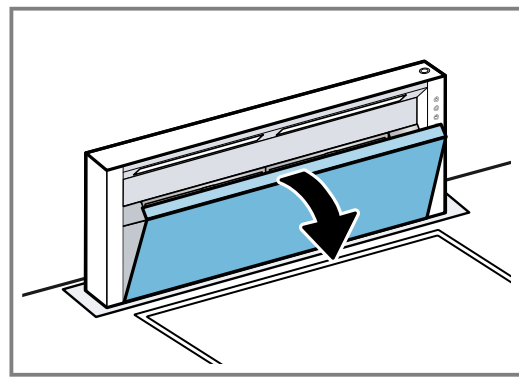
3. Met een zachte doek nadrogen.

8.4 Filterafdekking openen

1. Filterafdekking in het midden beetpakken en naar boven trekken.

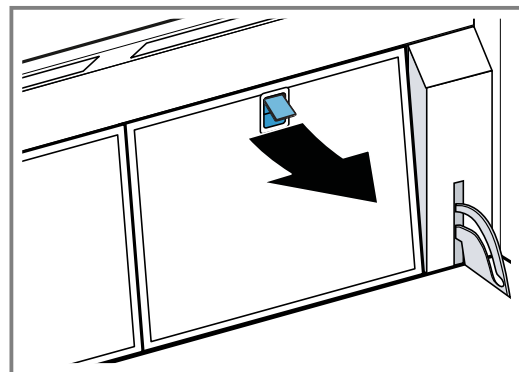


2. Filterafdekking naar voren klappen.

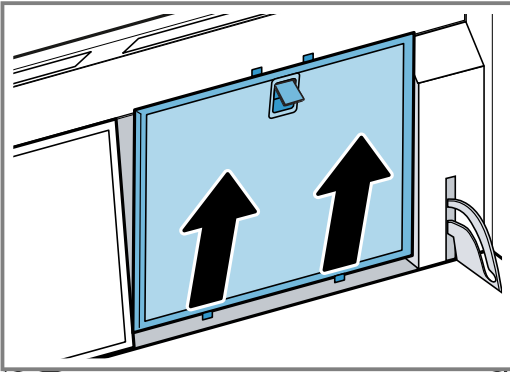


8.5 Vetfilter verwijderen

1. De vergrendeling openen en het vetfilter naar voren klappen.



2. De vetfilters uit de houders nemen.



Om naar beneden druppelend vet te vermijden, de vetfilters horizontaal houden.

3. Reinig de houder van het vetfilter in het apparaat met een vochtige doek.

8.6 Vetfilter met de hand reinigen

De vetfilters filteren het vet uit de kookdampen. Regelmatig gereinigde vetfilters zorgen voor een hoge vetafscheidingsgraad. Wij adviseren de vetfilters elke 2 maanden te reinigen.

⚠ WAARSCHUWING – Kans op brand!

De vetafzettingen in de vetfilters kunnen ontbranden.

- ▶ De vetfilters regelmatig reinigen.

Vereiste: De vetfilters zijn gedemonteerd.

1. De informatie over de reinigingsmiddelen in acht nemen.
→ "Reinigingsmiddelen", Pagina 8
2. De vetfilters in een warm zeepsop weken. Gebruik bij hardnekkig vuil een vetoplosmiddel. Vetoplosmiddel is verkrijgbaar bij de klantenservice of in de webshop.
3. De vetfilters met een borstel reinigen.
4. De vetfilters grondig uitspoelen.
5. De vetfilters laten afdruppelen.

8.7 Vetfilters in de vaatwasmachine reinigen

De vetfilters filteren het vet uit de kookdampen. Regelmatig gereinigde vetfilters zorgen voor een hoge vetafscheidingsgraad. Wij adviseren de vetfilters elke 2 maanden te reinigen.

⚠ WAARSCHUWING – Kans op brand!

De vetafzettingen in de vetfilters kunnen ontbranden.

- ▶ De vetfilters regelmatig reinigen.

LET OP!

De vetfilters kunnen door inklemmen worden beschadigd.

- ▶ De vetfilters niet inklemmen.

Opmerking: Bij de reiniging van de vetfilter in de vaatwasmachine kunnen lichte verkleuringen optreden. De verkleuringen hebben geen invloed op de werking van de vetfilters.

Vereiste: De vetfilters zijn gedemonteerd.

1. De informatie over de reinigingsmiddelen in acht nemen.
→ "Reinigingsmiddelen", Pagina 8
2. De vetfilters los in de vaatwasmachine plaatsen.

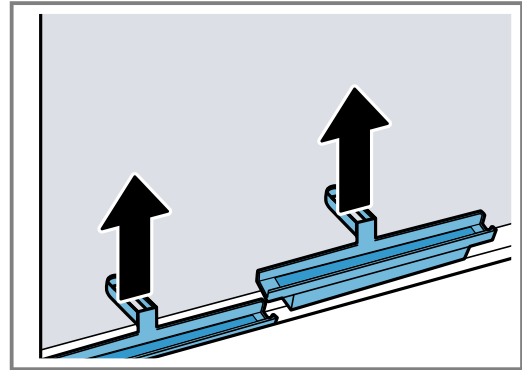
Sterk verontreinigde vetfilters niet samen met serviesgoed reinigen.
Bij hardnekkig vuil een vetoplosmiddel gebruiken. Vetoplosmiddel is verkrijgbaar bij de klantenservice of in de online-shop.

3. De vaatwasmachine starten.
Bij de temperatuurinstelling maximaal 70 °C kiezen.
4. De vetfilters laten afdruppelen.

8.8 Vetopvangoten verwijderen

Opmerking: Voor een betere reiniging kunt u de vetopvangoten verwijderen.

- ▶ Verwijder de vetopvangoten.



8.9 Reinig de vetopvangoten

- ▶ Reinig de vetopvangoten in de vaatwasser of met heet zeepsop met de hand.

8.10 Vetopvangoten plaatsen

- ▶ Plaats de vetopvangoten.

8.11 Vetfilter inbouwen

1. Plaats de vetfilters.
2. Het vetfilter naar achteren klappen en de vergrendeling vastklikken.

8.12 Filterafdekking sluiten

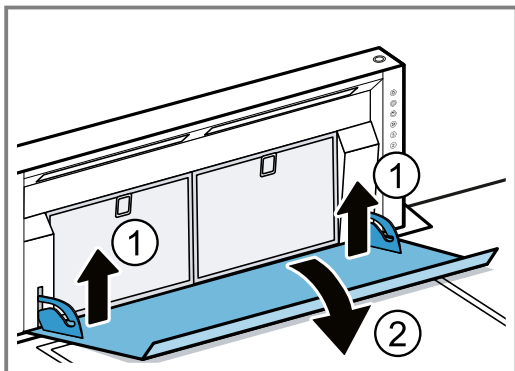
1. Pak de filterafdekking in het midden vast en klap deze dicht.
✓ De filterafdekking klikt vast.
2. De verzadigingsindicatie terugzetten. → Pagina 8

8.13 Filterafdekking verwijderen

Opmerking: Om deze gemakkelijker te kunnen reinigen kunt u de filterafdekking verwijderen.

1. De filterafdekking openen.
2. Grijp de filterafdekking met beide handen aan de zijkant beet.

3. Het achterste deel tot aan de aanslag optillen en de filterafdekking naar voren trekken.



4. De filterafdekking over de pennen van de houder trekken.

8.14 Filterafdekking reinigen

- ▶ Reinig de filterafdekking met de hand in heet zeep-sop.

8.15 Filterafdekking aanbrengen

1. Grijp de filterafdekking met beide handen aan de zijkant beet.
2. Schuif de filterafdekking op de pennen van de houder.
3. De filterafdekking aan de voorkant tot het vastklikken optillen.

9 Storingen verhelpen

Kleinere storingen aan het apparaat kunt u zelf verhelpen. Raadpleeg voordat u contact opneemt met de klantenservice de informatie over het verhelpen van storingen. Zo voorkomt u onnodige kosten.

⚠ WAARSCHUWING – Kans op letsel!

Ondeskundige reparaties zijn gevaarlijk.

- ▶ Alleen geschoold vakpersoneel mag reparaties aan het apparaat uitvoeren.
- ▶ Bel de servicedienst als het apparaat defect is.

⚠ WAARSCHUWING – Kans op elektrische schok!

Ondeskundige reparaties zijn gevaarlijk.

- ▶ Alleen daarvoor geschoold vakpersoneel mag reparaties aan het apparaat uitvoeren.
- ▶ Er mogen uitsluitend originele reserveonderdelen worden gebruikt voor reparatie van het apparaat.
- ▶ Als het netsnoer van dit apparaat beschadigd raakt, dient dit te worden vervangen door een speciaal snoer dat verkrijgbaar is bij de fabrikant of de servicedienst.

9.1 Functiestoringen

Storing	Oorzaak en probleemoplossing
Apparaat werkt niet.	<p>Netstekker van de stroomkabel is niet ingestoken.</p> <ul style="list-style-type: none"> ▶ Apparaat aansluiten op het elektriciteitsnet. <p>De zekering in de zekeringenkast is in werking getreden.</p> <ul style="list-style-type: none"> ▶ Controleer de zekering in de meterkast. <p>Stroomvoorziening is uitgevallen.</p> <ul style="list-style-type: none"> ▶ Controleer of de verlichting van de binnenruimte of andere apparaten functioneren. <p>Het apparaat is niet verbonden met de besturingseenheid.</p> <ul style="list-style-type: none"> ▶ Verbind de besturingseenheid met het apparaat. → "Verbindingskabel aansluiten", Pagina 20
Apparaat werkt niet, alle knoppen knippen.	<p>De stekker van de netwerkkabel is niet aangesloten.</p> <ul style="list-style-type: none"> ▶ Controleer de verbinding van de netwerkkabels voor alle apparaten. <p>De zekering in de zekeringenkast is in werking getreden.</p> <ul style="list-style-type: none"> ▶ Controleer de zekering in de meterkast. <p>Er is een apparaatcomponent uitgevallen.</p> <ul style="list-style-type: none"> ▶ Neem contact op met de klantenservice. → "Servicedienst", Pagina 12
Het apparaat schuift niet naar binnen.	<p>De filterafdekking is niet gesloten.</p> <ul style="list-style-type: none"> ▶ Sluit de filterafdekking volledig. → "Filterafdekking sluiten", Pagina 10
De toetsverlichting functioneert niet.	<p>De regeleenheid is defect.</p> <ul style="list-style-type: none"> ▶ Neem contact op met de klantenservice. → "Servicedienst", Pagina 12

Storing	Oorzaak en probleemoplossing
LED-verlichting functioneert niet.	Verschillende oorzaken zijn mogelijk. <ul style="list-style-type: none"> ▶ Defecte LED-lampen mogen alleen worden vervangen door de fabrikant, zijn klantenservice of een erkend vakman (elektromonteur). ▶ Neem contact op met de klantenservice. → "Servicedienst", Pagina 12
De verzadigingsindicatie knippert.	De vetfilters zijn verzadigd. <ul style="list-style-type: none"> ▶ → "Vetfilters in de vaatwasmachine reinigen", Pagina 10 ▶ Reinig het vetfilter met de hand. → Pagina 10
Geluiden bij het inschuiven of uitschuiven van het apparaat.	De geluiden zijn constructiegerelateerd en hebben geen invloed op de werking. <ul style="list-style-type: none"> ▶ Dit is normaal. Geen handeling vereist. Geen handeling vereist.

10 Servicedienst

Originele vervangende onderdelen die relevant zijn voor de werking in overeenstemming met de desbetreffende Ecodesign-verordening kunt u voor de duur van ten minste 10 jaar vanaf het moment van in de handel brengen van het apparaat binnen de Europese Economische Ruimte bij onze servicedienst verkrijgen.

Opmerking: Het inschakelen van de servicedienst in het kader van de fabrieksgarantievoorwaarden is gratis.

Gedetailleerde informatie over de garantieperiode en garantievoorwaarden in uw land kunt u opvragen bij onze servicedienst, uw dealer of op onze website.

Als u contact opneemt met de servicedienst, hebt u het productnummer (E-Nr.) en het productnummer (FD) van het apparaat nodig.

De contactgegevens van de servicedienst vindt u in de meegeleverde servicedienstlijst of op onze website.

Dit product bevat lichtbronnen van energieklassen G. De lichtbronnen zijn leverbaar als reserveonderdeel en mogen uitsluitend door een hiervoor opgeleide monteur worden vervangen.

10.1 Productnummer (E-nr.) en productnummer (FD)

Het productnummer (E-Nr.) en het productnummer (FD) vindt u op het typeplaatje van het apparaat.

Het typeplaatje vindt u onderaan aan de voorkant van het apparaat. Open hiervoor de deur van de onderkast waarin het apparaat is ingebouwd.

Om uw apparaatgegevens en de servicedienst-telefoonnummers snel terug te kunnen vinden, kunt u de gegevens noteren.

11 Afvoeren

11.1 Afvoeren van uw oude apparaat

Door een milieuvriendelijke afvoer kunnen waardevolle grondstoffen opnieuw worden gebruikt.

1. De stekker van het netsnoer uit het stopcontact trekken.
2. Het netsnoer doorknippen.
3. Voer het apparaat milieuvriendelijk af.
Bij uw dealer en uw gemeente- of deelraadskantoor kunt u informatie verkrijgen over de actuele afvoermethoden.



Dit apparaat is gekenmerkt in overeenstemming met de Europese richtlijn 2012/19/EU betreffende afgedankte elektrische en elektronische apparatuur (waste electrical and electronic equipment - WEEE).

De richtlijn geeft het kader aan voor de in de EU geldige terugname en verwerking van oude apparaten.

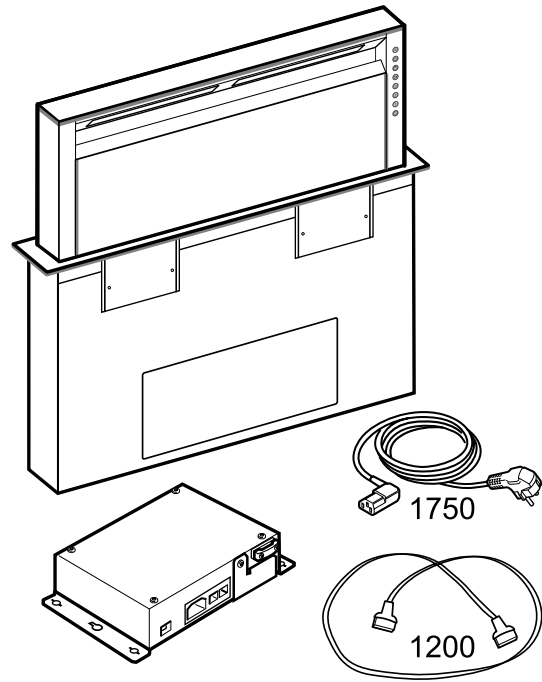
12 Montagehandleiding

Houd rekening met deze informatie bij de montage van het apparaat.




12.1 Leveringsomvang

Controleer na het uitpakken alle onderdelen op transportschade en de volledigheid van de levering.



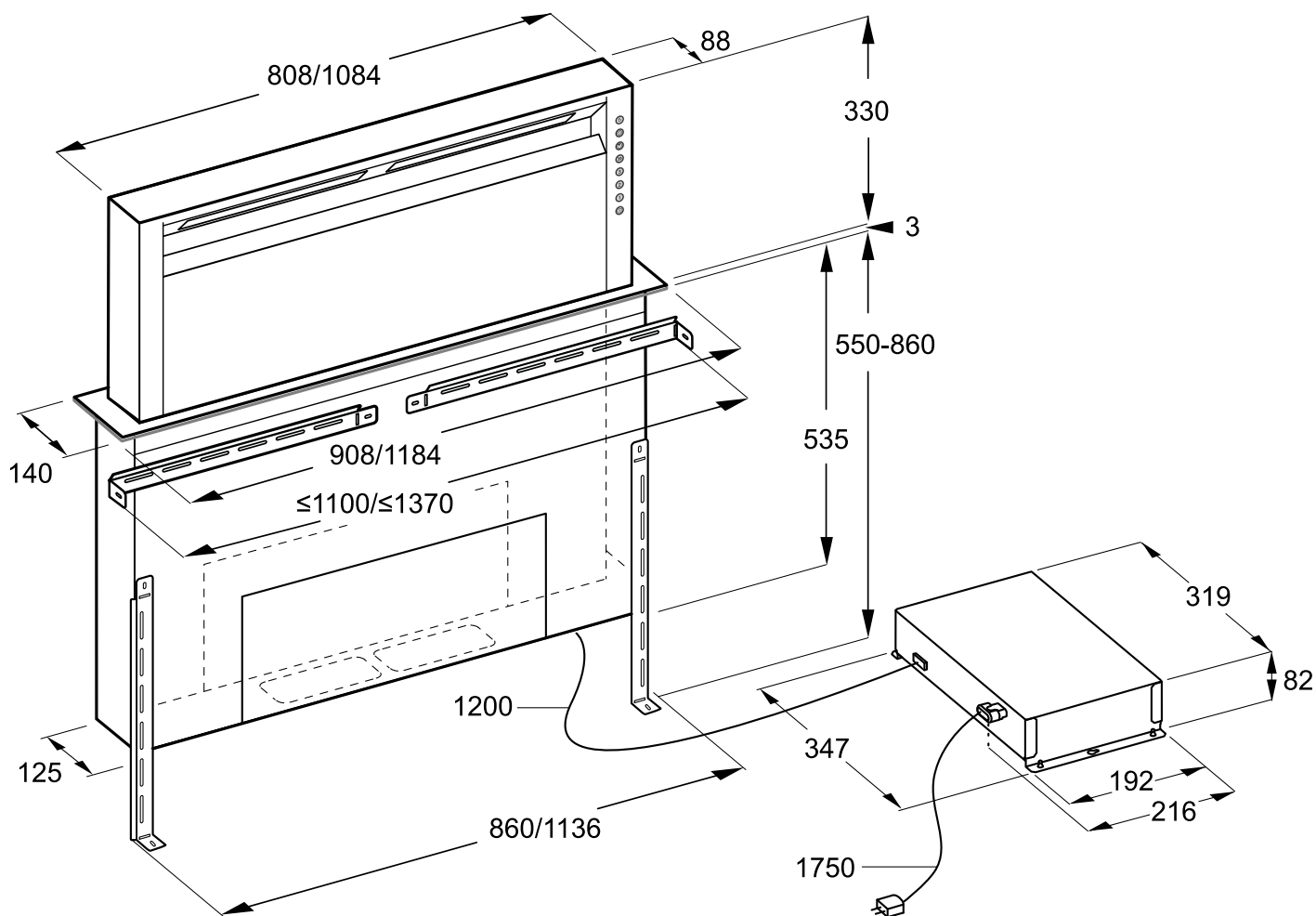
8x  M4 x 9

2x  Ø4 x 15

4x 

12.2 Afmetingen van het apparaat

Hier vindt u de afmetingen van het apparaat.



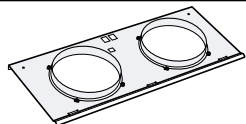
12.3 Benodigde toebehoren voor de installatie

Gebruik originele toebehoren. Deze zijn op uw apparaat afgestemd. Hier ziet u een overzicht van de installatietoebereiden van uw apparaat.

Bestel afhankelijk van de afvoerluchtgeleiding (vóór, achter of onder) één van de volgende toebehoren.

Accessoires

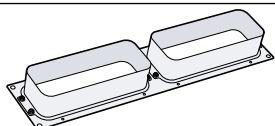
Aansluitstuk voor flexibele buis, 2x NW 150 mm, rond



Bestelnummer

AD754049

Aansluitstuk voor vlak kanaalsysteem met luchtgeleidings-lamellen, 2x NW 150 mm, vlak



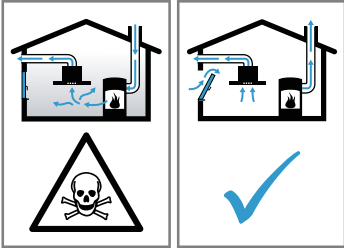
AD854050

12.4 Veilige montage

Neem bij het monteren van het apparaat de veiligheidsaanwijzingen in acht.

WAARSCHUWING – Kans op vergiftiging!

Teruggezogen verbrandingsgassen kunnen leiden tot vergiftiging. Vuurbronnen die de lucht in de ruimte verbruiken (bijv. apparaten die op gas, olie, hout of kolen worden gestookt, geisers, warmwatertoestellen) betrekken de verbrandingslucht uit de opstellingsruimte en voeren de gassen via een afvoer (bijv. schoorsteen) af naar buiten. In combinatie met een ingeschakelde afzuigkap wordt aan de keuken en aan de ruimtes ernaast lucht onttrokken. Zonder voldoende luchttoevoer ontstaat er een onderdruk. Giftige gassen uit de schoorsteen of het afvoerkanaal worden teruggezogen in de woonruimte.



- ▶ Altijd voor voldoende luchttoevoer zorgen, wanneer het apparaat in luchtafvoermodus werkt, en er tegelijkertijd vuurbron is die gebruik maakt van de aanwezige lucht.
- ▶ U kunt het apparaat alleen dan zonder risico gebruiken wanneer de onderdruk in de ruimte waarin de vuurbron zich bevindt niet groter is dan 4 Pa (0,04 mbar). Dit kan worden bereikt wanneer de voor de verbranding benodigde lucht door niet afsluitbare openingen, bijv. in deuren, ramen, in combinatie met een ventilatiekast in de muur of door andere technische voorzieningen, kan worden toegevoerd. Een luchtaanvoer/afvoer in de muur alleen is niet voldoende om aan de minimale eisen te voldoen.
- ▶ Raadpleeg in ieder geval het bedrijf dat in uw huis zorgt voor de schoorsteenreiniging. Dit bedrijf is in staat het totale ventilatiesysteem van uw huis te beoordelen en kan een voorstel doen voor passende maatregelen op het gebied van de luchttoevoer.

Teruggezogen verbrandingsgassen kunnen leiden tot vergiftiging.

- ▶ Wanneer een afzuigkap wordt geïnstalleerd met een haard die afhankelijk is van de ruimtelucht, dan moet de stroomtoevoer van de afzuigkap zijn voorzien van een geschikte veiligheidsschakeling.

Teruggezogen verbrandingsgassen kunnen leiden tot vergiftiging.

- ▶ De luchtafvoer niet in een rookkanaal of rookgasafvoer leiden dat in bedrijf is.
- ▶ Voer de luchtafvoer niet in een schacht die dient voor het ontluchten van opstelruimtes voor haarden.
- ▶ Moet de luchtafvoer in een rook- of afvoergasschoorsteen worden geleid die niet in gebruik is, dan dient hiervoor toestemming van een vakbekwame schoorsteenveger te worden verkregen.

WAARSCHUWING – Kans op verstikking!

Kinderen kunnen verpakkingsmateriaal over het hoofd trekken en hierin verstrikt raken en stikken.

- ▶ Verpakkingsmateriaal uit de buurt van kinderen houden.
- ▶ Laat kinderen niet met verpakkingsmateriaal spelen.

WAARSCHUWING – Kans op brand!

De vetafzettingen in het vetfilter kunnen ontbranden.

- ▶ Om warmteophoping te voorkomen dienen de voorgeschreven veiligheidsafstanden te worden aangehouden.
- ▶ Houd de informatie van uw kookapparaten aan. Wanneer er in de installatie-instructies van de kookapparaten een afwijkende afstand staat, altijd de grootste afstand in acht nemen. Wanneer gaskooktoestellen en elektrische kooktoestellen samen worden gebruikt, dan geldt de grootste aangegeven afstand.
- ▶ Het apparaat slechts aan één zijde direct naast een hoge kast of tegen een wand installeren. De afstand tot de hoge kast of de wand moet minstens 50 mm bedragen.

De vetafzettingen in het vetfilter kunnen ontbranden.

- ▶ Werk in de buurt van het apparaat nooit met open vuur (bijv. flamberen).
- ▶ Installeer het apparaat alleen in de buurt van een vuurbron voor vaste brandstoffen (bijv. hout of kolen), wanneer een gesloten, niet afneembare afdekking aanwezig is. Er mogen geen vonken wegspringen.

⚠ WAARSCHUWING – Kans op letsel!

Bepaalde onderdelen in het toestel kunnen scherpe randen hebben.

- ▶ Draag veiligheidshandschoenen.

Het toestel is zwaar.

- ▶ Om het apparaat te bewegen, zijn 2 personen vereist.

- ▶ Alleen geschikte hulpmiddelen gebruiken.

Wijzigingen aan de elektrische of mechanische opbouw zijn gevaarlijk en kunnen leiden tot functiestoringen.

- ▶ Geen wijzigingen aan de elektrische of mechanische opbouw aanbrengen.

Het apparaat is erg smal en kan gemakkelijk omvallen.

- ▶ Het apparaat niet op de grond neerzetten.
- ▶ Het apparaat vlak op de grond leggen.

⚠ WAARSCHUWING – Kans op elektrische schok!

Scherpe componenten binnen het apparaat kunnen de aansluitkabel beschadigen.

- ▶ De aansluitkabel niet knikken of inklemmen.

Een beschadigd apparaat of een beschadigd netsnoer is gevaarlijk.

- ▶ Nooit een beschadigd apparaat gebruiken.
- ▶ Nooit aan het netsnoer trekken, om het apparaat van het elektriciteitsnet te scheiden. Altijd aan de stekker van het netsnoer trekken.
- ▶ Wanneer het apparaat of het netsnoer is beschadigd, dan direct de stekker van het netsnoer uit het stopcontact halen of de zekering in de meterkast uitschakelen.
- ▶ Contact opnemen met de servicedienst.

→ Pagina 12

Ondeskundige reparaties zijn gevaarlijk.

- ▶ Alleen daarvoor geschoold vakpersoneel mag reparaties aan het apparaat uitvoeren.
- ▶ Er mogen uitsluitend originele reserveonderdelen worden gebruikt voor reparatie van het apparaat.
- ▶ Als het netsnoer van dit apparaat beschadigd raakt, dient dit te worden vervangen door een speciaal snoer dat verkrijgbaar is bij de fabrikant of de servicedienst.

Ondeskundige installaties zijn gevaarlijk.

- ▶ Het apparaat uitsluitend aansluiten en gebruiken volgens de gegevens op het typeplaatje.
- ▶ Het apparaat uitsluitend via een volgens de voorschriften geïnstalleerd stopcontact met randaarde op een stroomnet met wisselstroom aansluiten.
- ▶ Het randaardesysteem van de elektrische huisinstallatie moet conform de elektrotechnische voorschriften zijn geïnstalleerd.
- ▶ Nooit het apparaat via een externe schakelinrichting voeden, bijvoorbeeld een tijdschakelaar of besturing op afstand.
- ▶ Als het apparaat is ingebouwd, moet de stekker van het netsnoer vrij toegankelijk zijn. Als de vrije toegang niet mogelijk is, moet in de vast geplaatste elektrische installatie een alpolige scheidingsinrichting volgens de voorwaarden van de overspanningscategorie III en volgens de installatievoorschriften worden ingebouwd.

12.5 Aanwijzingen voor de elektrische aansluiting

Om het apparaat elektrisch veilig te kunnen aansluiten, dient u deze aanwijzingen in acht te nemen.

⚠ WAARSCHUWING – Kans op elektrische schok!

Het apparaat moet op elk gewenst moment van de stroom kunnen worden afgesloten. Het mag alleen op een geaarde contactdoos worden aangesloten die volgens de voorschriften is geïnstalleerd.

- ▶ De netstekker van de netaansluitkabel moet na de inbouw van het apparaat vrij toegankelijk zijn.
- ▶ Is dit niet mogelijk, dan moet in de vast geplaatste elektrische installatie een alpolige scheidingsinrichting volgens de voorwaarden van de overspanningscategorie III en volgens de opbouwvoorschriften worden ingebouwd.
- ▶ De vaste aansluiting mag alleen door een electricien worden aangelegd. Wij adviseren een aardlekschakelaar (FI-schakelaar) in de stroomkring naar het apparaat te installeren.

Scherpe componenten binnen het apparaat kunnen de aansluitkabel beschadigen.

- ▶ De aansluitkabel niet knikken of inklemmen.

- De aansluitgegevens zijn te vinden op het typeplaatje. → *Pagina 12*
- Dit apparaat voldoet aan de ontstoringsvoorschriften van de EG.
- Het apparaat is conform de beschermingsklasse 1. Daarom het apparaat alleen met een aarddraadaansluiting gebruiken.
- Het apparaat tijdens de montage niet op de voedingsspanning aansluiten.
- Ervoor zorgen dat de bescherming tegen aanraking door de inbouw is gegarandeerd.

12.6 Aanwijzingen m.b.t. de inbouwsituatie

- Dit apparaat in een werkblad monteren.
- De breedte van de afzuigkap moet minstens overeenkomen met de breedte van het kooktoestel.

12.7 Aanwijzingen m.b.t. de luchtafvoerleiding

De fabrikant van het apparaat geeft geen garantie bij klachten die te wijten zijn aan het buizen traject.

- Een korte, rechte afvoerbuys met een zo groot mogelijke buisdiameter gebruiken.
- Lange, ruwe afvoerbuizen, vele buisbochten of kleine buisdiameters verminderen het afzuigvermogen en verhogen het ventilatorgeluid.
- Een afvoerbuys van niet brandbaar materiaal gebruiken.
- Om het teruglopen van condens te vermijden, de afvoerbuys vanuit het apparaat met 1° verval monteren.

Platte buizen

Platte buizen gebruiken waarvan de binnendoorsnede met de diameter van de ronde buizen overeenkomt:

- Diameter 150 mm komt overeen met ca. 177 cm².
- Gebruik bij een afwijkende buisdiameter een afdichtstrip.
- Geen platte buizen met scherpe bochten gebruiken.

Ronde buizen

Ronde buizen met een binnendiameter van 150 mm gebruiken.

12.8 Instructies voor vlak geïntegreerde inbouw

Bij de vlak geïntegreerde inbouw bevindt het apparaat zich met het werkblad op een niveau. Storende niveauverschillen tussen het apparaat en het werkblad ontbreken.

U kunt het apparaat in de volgende temperatuurbestendige en waterbestendige werkbladen inbouwen:

- Werkbladen van steen
- Werkbladen van kunststof, bijv. Corian®
- Werkbladen van massief hout

Inbouw in werkbladen van spaanplaat is niet mogelijk. Laat alle uitsnijdingswerkzaamheden aan het werkblad in een professionele werkplaats en volgens de inbouwtekening uitvoeren. De uitsnijding moet zuiver en precies worden uitgevoerd, omdat de snijrand aan het oppervlak zichtbaar is.

De uitsnijkant met een geschikt reinigingsmiddel reinigen en ontvetten. Houd daarbij de aanwijzingen voor de verwerking van de fabrikant van de siliconenlijm aan.

12.9 Algemene aanwijzingen

Neem deze algemene aanwijzingen bij de installatie in acht.

- Bij de installatie moeten de actuele geldige bouwvoorschriften en de voorschriften van de plaatselijke stroom- en gasleverancier in acht worden genomen.
- Bij het afvoeren van afvoerlucht moeten de officiële en wettelijke voorschriften, zoals bijv. de plaatselijke bouwverordeningen, in acht worden genomen.
- De oppervlakken van het apparaat zijn gevoelig. Bij de montage beschadigingen vermijden.

12.10 Aanwijzing bij de ventilatormodule

Neem deze aanwijzingen m.b.t. de ventilatorbouwsteen in acht.

- Combineer het apparaat alleen met een passende ventilatorbouwsteen van dezelfde fabrikant.
- Om voldoende afzuigvermogen te garanderen, adviseren we om het apparaat AL400122 met twee ventilatorbouwstenen te combineren.
- Voor het gebruik in de EU: het apparaat AL400122 is conform EU66/2014 alleen voor circulatieluchtwerking bestemd.

12.11 Installatie

Meubel controleren

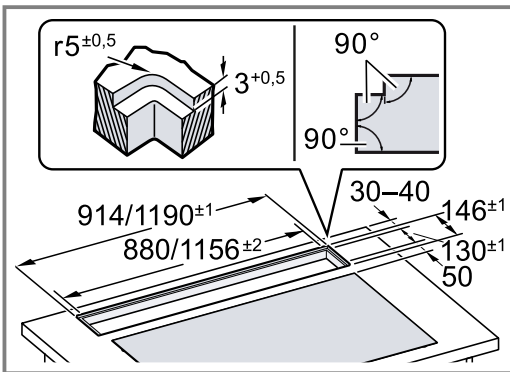
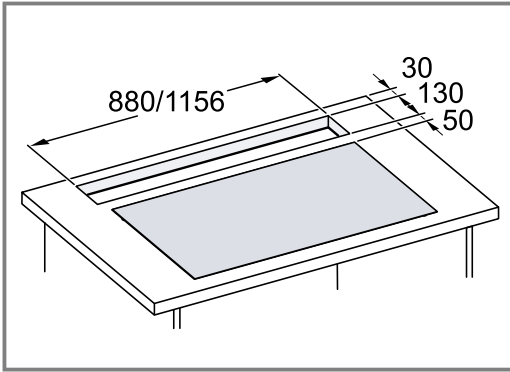
1. Controleren of het inbouwmeubel horizontaal staat en voldoende draagvermogen heeft. Het max. gewicht van het apparaat bedraagt 50 kg.
2. Controleren of het inbouwmeubel tot 90 °C hittebestendig is.
3. Controleren of het inbouwmeubel ook na de uitsnijwerkzaamheden nog stabiel is.
4. Het draagvermogen en de stabiliteit door geschikte onderconstructies garanderen, vooral bij dunne werkbladen.
 - Het gewicht van het apparaat inclusief extra belasting in acht nemen.
 - Hittebestendig en vochtbestendig versterkingsmateriaal gebruiken.
5. Pas na installatie in de inbouwopening controleren of het apparaat waterpas is.

Meubel voorbereiden

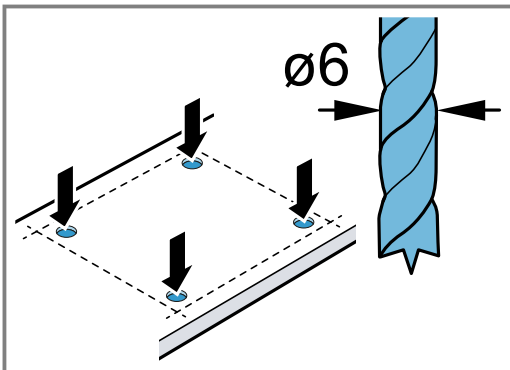
Vereiste: Het meubel is geschikt voor de inbouw.

→ "Meubel controleren", *Pagina 17*

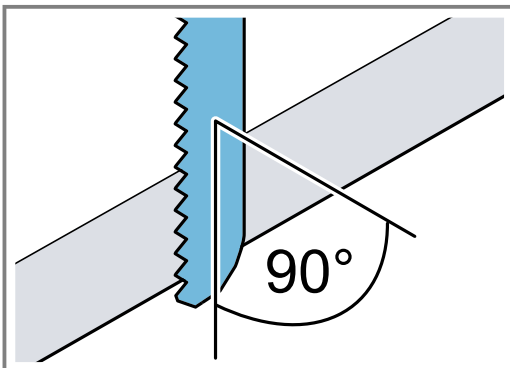
1. De meubeluitsparing volgens de inbouwschets en afhankelijk van de inbouw situatie aftekenen.



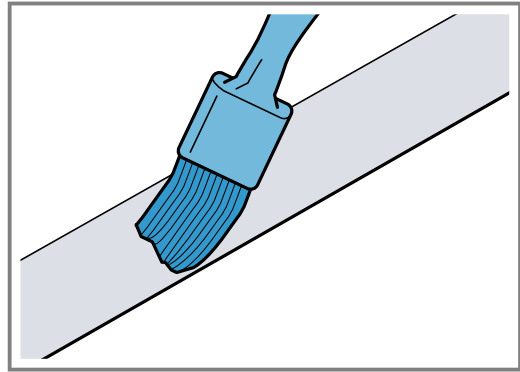
2. Vier keer boren met een diameter van 6 mm maken.



3. Ervoor zorgen dat de hoek van het snijvlak tot het werkblad 90° bedraagt.



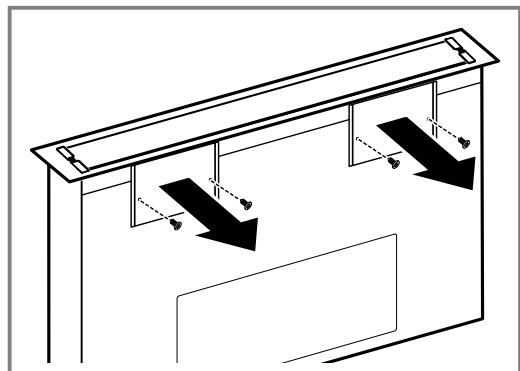
4. De snijvlakken hittebestendig en waterdicht afdichten.



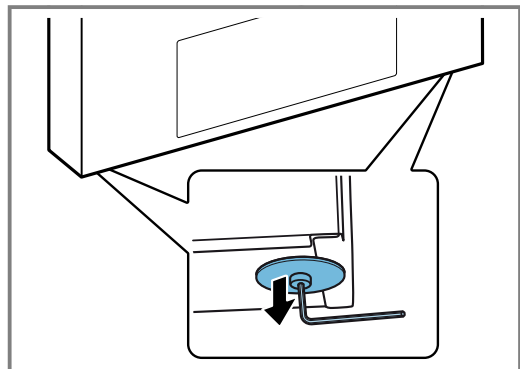
5. Waarborg de draagkracht en de stabiliteit van het werkblad.
Gebruik voor een steunconstructie hittebestendig en vochtbestendig versterkingsmateriaal.
6. Controleren of het inbouwmeubel ook na de uitsnijwerkzaamheden nog stabiel is.
7. Houd vanaf de onderkant van het apparaat tot de meubel delen een minimale afstand van 10 mm aan.
8. De spanen verwijderen.

Transportbeveiligingen verwijderen

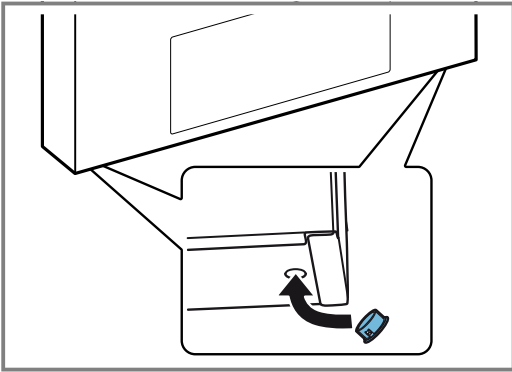
1. De 2 platen aan de voorzijde van het apparaat losschroeven.



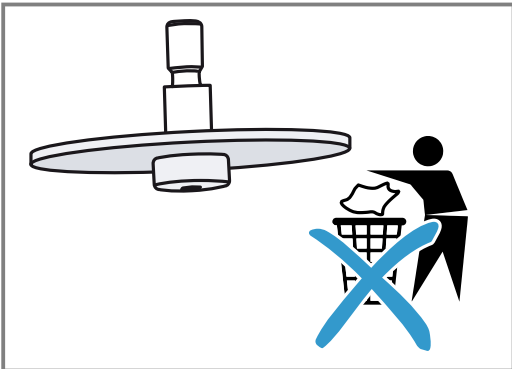
2. De 2 schroeven aan de onderzijde van het apparaat losschroeven.



3. De gaten aan de onderkant van het apparaat met de afsluitdoppen afsluiten.



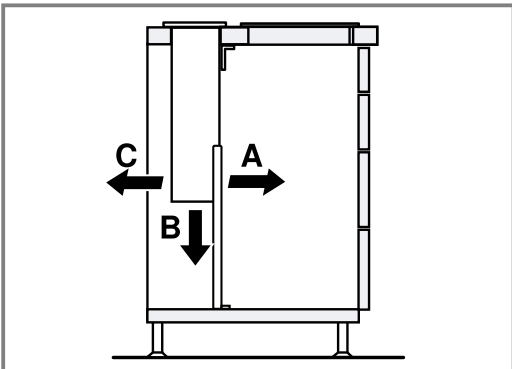
4. De transportbeveiligingen bewaren.



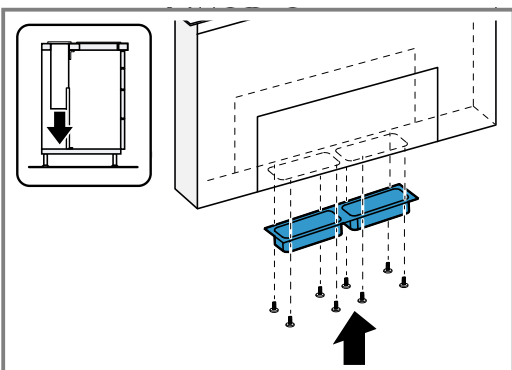
De transportbeveiligingen voor een transport van het apparaat weer inbouwen.

Apparaat voorbereiden

1. Kies de afvoerluchtgeleiding afhankelijk van de inbouwsituatie: voor, achter of onder.



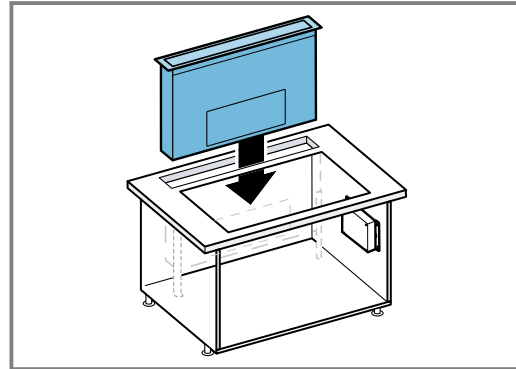
2. Bij de afvoerluchtgeleiding naar onder het aansluitstuk op het apparaat bevestigen.



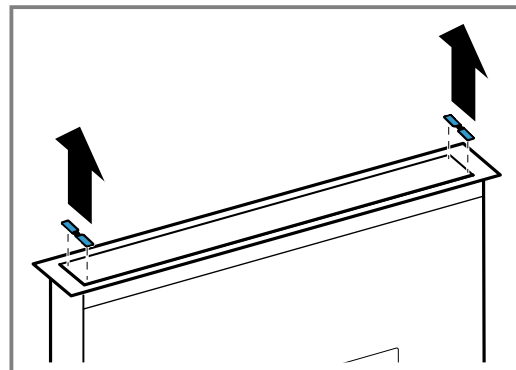
3. Bij de afvoerluchtgeleiding naar voren of achteren het aansluitstuk na de inbouw op het apparaat bevestigen.

Apparaat monteren

1. Plaats het apparaat gelijkmatig van boven af in de meubeluitsparing.
- Zorg ervoor dat de afdichtband aan de onderkant van de apparaatafdekking niet verschuift.

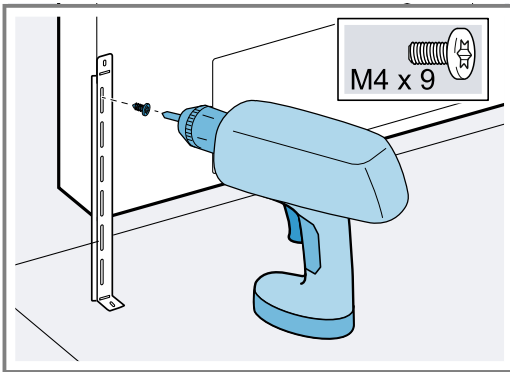


2. Duw het apparaat van boven af stevig in de meubeluitsparing.
- Zorg ervoor dat het apparaat in de meubeluitsparing zit en niet verschuift.
 - Wanneer de uitsnijbreedte zich aan de bovenste tolerantiegrens bevindt, indien nodig eventueel een strip aan de zijkant van de meubeluitsparing bevestigen.
3. Verwijder de beide kunststof delen van de apparaatafdekking.



4. Stel het apparaat in het meubel.
- Zorg ervoor dat de apparaatafdekking vlak op het werkblad ligt.
 - Zorg ervoor dat het onderste uiteinde van de bevestigingshoek bij de perforatie met 90° is afgewerkt.

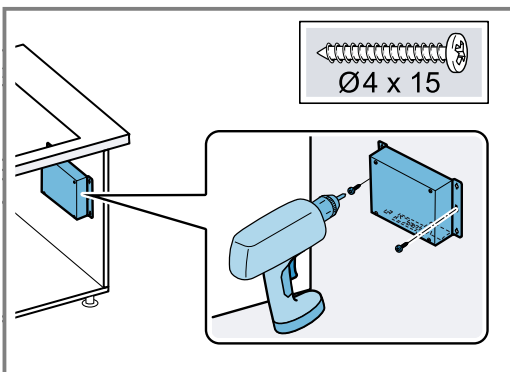
- De montagebeugels met de meegeleverde plaatschroeven op het apparaat en onderkant van het meubel vastschroeven.



Regeleenheid monteren

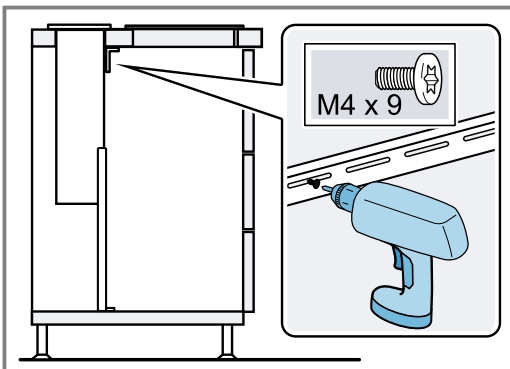
⚠ WAARSCHUWING – Kans op elektrische schok!
Binnendringend vocht kan tot elektrische schokken leiden.

- ▶ Bevestig de regeleenheid niet aan de onderkant van het meubel.
- ▶ De regeleenheid aan de zijwand of achterwand van het meubel vastschroeven.
 - Controleren of de regeleenheid na de montage toegankelijk is.



Borg het apparaat tegen verschuiven

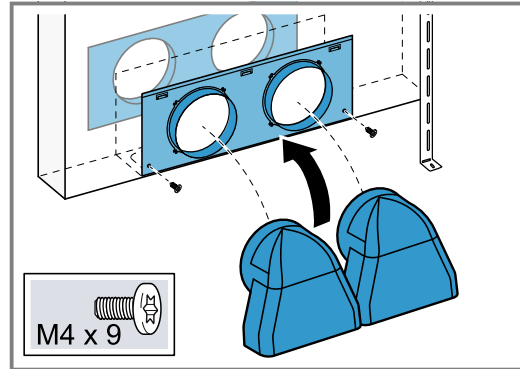
- ▶ De stut met de meegeleverde plaatschroeven in de daarvoor bedoelde gaten in het apparaat en het werkblad vastschroeven.



Buizen plaatsen

- Houd voor de geleiding van de luchtafvoer de montagehandleiding van de ventilatormodule aan.

- Bevestig het aansluitstuk voor of achter op het apparaat.

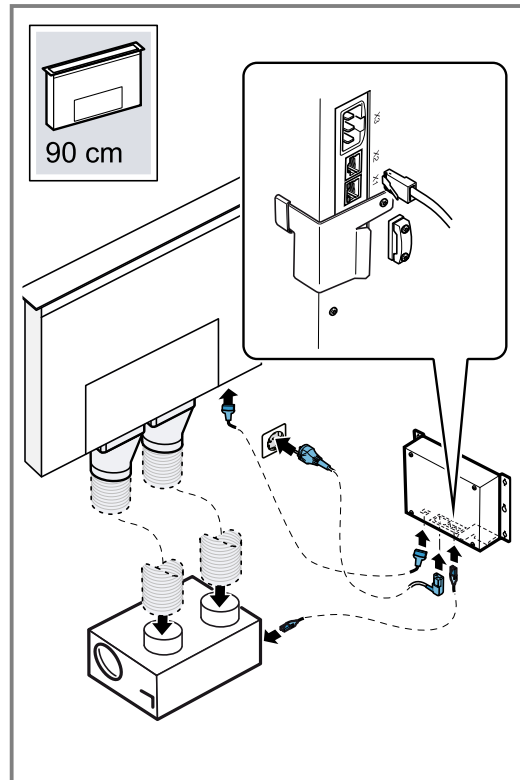


Bevestig bij de luchtafvoergeleiding naar onderen het aansluitstuk vóór de inbouw van het apparaat.
→ "Apparaat voorbereiden", Pagina 19

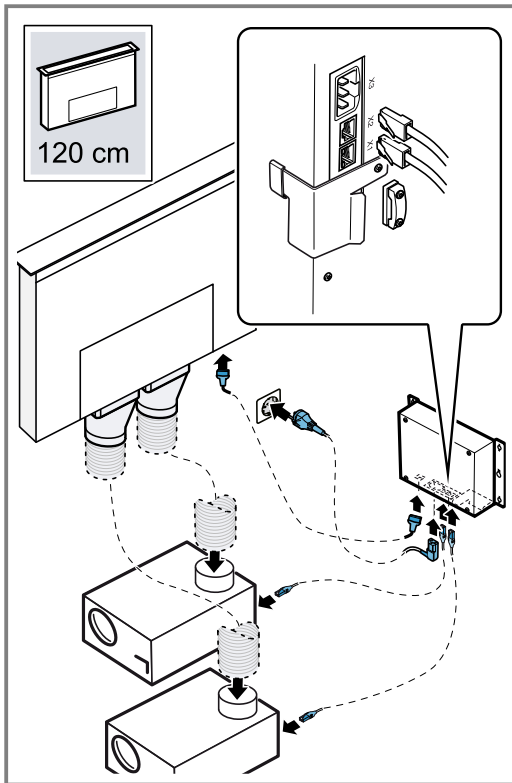
- Bevestig de afvoerbuis op het aansluitstuk.
- Dicht de afvoerbuis op geschikte wijze af.

Verbindingskabel aansluiten

- De verbindingkabels aansluiten.
- Bekabeling bij een ventilatormodule in acht nemen.



3. Bekabeling bij twee ventilatormodules in acht nemen.
- De ventilatormodules parallel of in serie aansluiten.



4. Zorg ervoor dat de steekverbindingen van de stuurkabel tussen de regeleenheid en het apparaat goed vastklikken.
5. Zorg ervoor dat de steekverbindingen van de netwerkkabel tussen de regeleenheid en de ventilatormodule vastklikken.
Aansluitingen X1 en X2 zijn identiek.

Funcie controleren

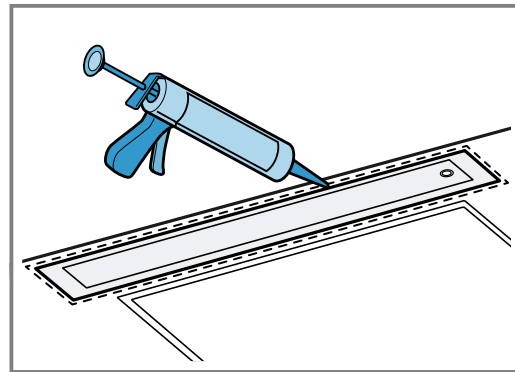
1. Sluit de regeleenheid en de ventilatormodule aan op het net en controleer de werking.
2. Wanneer het apparaat niet werkt, controleer dan de steekverbindingen van de verbindingenkabel.
→ "Verbindingskabel aansluiten", Pagina 20

Voegen verzegelen

Bij vlak geïntegreerde inbouw de voegen met silicone verzegelen.

Vereiste: Voor het voegen beslist een functietest uitvoeren.

1. De spleet rondom met geschikte, hittebestendige silicone verzegelen, bijv. Novasil® S70 of Ottoseal® S70.



- Ongeschikte siliconenlijm leidt bij werkbladen van natuursteen tot permanente verkleuringen.
2. De voeg glad maken met een door de fabrikant aanbevolen middel.
 3. Volg de aanwijzingen voor de verwerking van de siliconenlijm op.
 4. De siliconenlijm minstens 24 uur laten drogen. De droogduur is afhankelijk van de omgevingstemperatuur.
 5. Het apparaat pas in bedrijf nemen wanneer de silicone volledig is gedroogd.

Apparaat demonteren

⚠ WAARSCHUWING – Kans op letsel!

Het toestel is zwaar.

- ▶ Om het apparaat te bewegen, zijn 2 personen vereist.
- ▶ Alleen geschikte hulpmiddelen gebruiken. Bepaalde onderdelen in het toestel kunnen scherpe randen hebben.
- ▶ Draag veiligheidshandschoenen.

LET OP!

Gereedschappen kunnen het apparaat beschadigen.

- ▶ Het apparaat er niet van bovenaf middels hefboomwerking verwijderen.

1. Haal de stekker van het apparaat uit het stopcontact.
2. Bij vlak ingebouwde apparaten de siliconenkit verwijderen.
3. Het apparaat van onderaf naar buiten drukken.

12.12 Extra schakeluitgang

Het apparaat beschikt over een extra schakeluitgang X16 (potentiaalvrij contact) voor de aansluiting van andere apparaten, zoals bijv. een ventilatiesysteem. Het contact wordt gesloten wanneer de ventilator is ingeschakeld en geopend wanneer de ventilator is uitgeschakeld.

Werkzaamheden aan de extra schakeluitgang mogen alleen worden uitgevoerd door een gekwalificeerde, vakkundige elektromonteur, met inachtneming van de landsspecifieke bepalingen en normen.

De schakeluitgang bevindt zich onder een afdekking. Schakelvermogen maximaal 30 V/1 A (AC/DC). Het signaal dat wordt aangesloten op het contact moet voldoen aan beveiligingsklasse 3.

12.13 Venstercontactschakelaar

Het apparaat beschikt over een aansluiting X17 voor een venstercontactschakelaar. Is er een venstercontactschakelaar aangesloten, dan functioneert de ventilatie van de afzuigkap alleen bij een geopend raam. De verlichting functioneert ook als er geen raam geopend is. Schakelt u de ventilatie in terwijl er geen raam open is, dan knippert de toets van de gekozen ventilatiestand en blijft de ventilatie uitgeschakeld. Wanneer u bij ingeschakelde ventilatie het raam sluit, dan schakelt het apparaat binnen 5 seconden de ventilatie uit. De toets van de gekozen ventilatiestand knippert.

De volledige ventilatie-eenheid in combinatie met een venstercontactschakelaar moet door een erkend schoorsteenveger worden beoordeeld. Werkzaamheden voor het aansluiten van een venstercontactschakelaar mogen alleen worden uitgevoerd door een gekwalificeerde, vakkundige elektromonteur, met inachtneming van de landsspecifieke bepalingen en normen. Neem de aanwijzingen voor de montage bij de venstercontactschakelaar in acht.

De venstercontactschakelaar is geschikt voor inbouw- of opbouwmontage. U ontvangt de raamcontactschakelaar AA400510 als accessoire.

12.14 Gebruik in een netwerk

Het is mogelijk meerdere apparaten met elkaar te verbinden. De verlichting en de ventilator van maximaal 20 apparaten worden synchroon bediend.

Een gekwalificeerde vakman moet de werking van de installatie bij de eerste installatie controleren.

De totale lengte van alle netwerkkabels mag maximaal 40 m bedragen.

De uitval van een apparaat door een spanningsonderbreking of loskoppelen van een netwerkkabel blokkeert de ventilatiefunctie van het gehele systeem en alle knoppen op het apparaat knipperen.

Bij een wijziging van de configuratie moet een vakkracht de installatie opnieuw initialiseren.

Apparaten in een netwerk opnemen

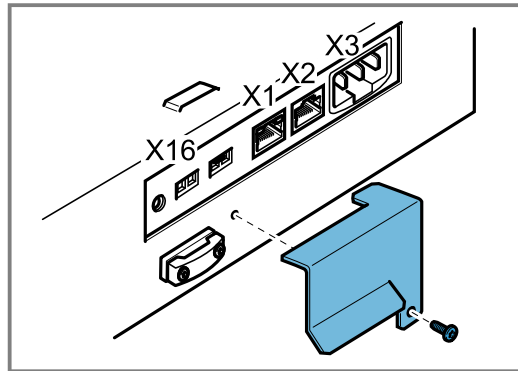
Vereiste: Een gekwalificeerde vakkracht neemt de apparaten op in een netwerk.

1. De apparaten via de aansluitingen X1 en X2 serieel verbinden.
X1 en X2 zijn gelijkwaardig.
De apparaten kunnen in een willekeurige volgorde met elkaar worden verbonden.
2. Zijn de bijgevoegde netwerkkabels te kort, gebruik dan een gangbare netwerkkabel, minstens Cat 5, afgeschermd.

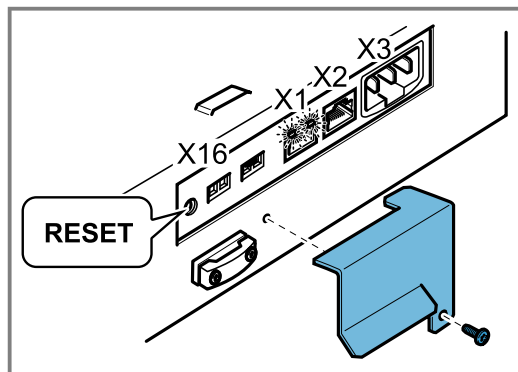
Installatie opnieuw initialiseren

Vereiste: Een gekwalificeerde vakkracht voert de installatie en het testen uit.

1. De afdekplaat losschroeven.



2. De reset-knop net zolang indrukken tot beide LED's permanent branden.
 - Ca. 5 seconden op de resetknop drukken.
 - De resetknop binnen 5 seconden loslaten.



3. De afdekplaat vastschroeven.
4. De werking van de installatie controleren.

BSH Hausgeräte GmbH
Carl-Wery-Straße 34
81739 München, GERMANY
www.gaggenau.com

GAGGENAU



9001611668 nl (021024)