





SELF-REPAIR HINTS

[bg]	Съвети за ремонт	2
[hr]	Savjeti za popravak	20
[cs]	Poznámky k opravě	38
[da]	Tip til reparation	56
[nl]	Reparatie informatie	74
[en]	Self-repair hints	92
[et]	Remonditeave	110
[fi]	Korjausvinkit	128
[fr]	Conseils de réparation	146
[de]	Reparatur Hinweise	164
[el]	Υποδείξεις επισκευής	182
[hu]	Javítási útmutató	200
[it]	Consigli di riparazione	218
[lv]	Informācija par remontu	236
[lt]	Informacija apie remontą	254
[no]	Reparasjonstips	272
[pl]	Wskazówki naprawy	290
[pt]	Dicas de resolução	308
[ro]	Indicii pentru reparații	326
[sk]	Poznámky k opravám	344
[sl]	Nasveti za popravilo	362
[es]	Consejos de reparación	380
[sv]	Reparationsinformation	398
[tr]	Onarım İpuçları	416

Съвети за ремонт - Хладилник

 Относно този документ	3	4.8 Смяна на контейнера за прясно охладени продукти	15
1.1 Важна информация.....	3	4.8.1 Изваждане на контейнера за прясно охладени продукти.....	15
1.1.1 Цел.....	3	4.8.2 Монтиране на контейнера за прясно охладени продукти.....	15
1.2 Обяснение на символите	3	4.9 Смяна на LED светлината на страничната лента.....	16
1.2.1 Нива на опасност	3	4.9.1 Сваляне на LED светлината на страничната лента	16
1.2.2 Символи за опасност.....	3	4.9.2 Монтиране на LED светлината на страничната лента	17
1.2.3 Структура на предупрежденията	4	4.10 Смяна на LED спот лампата.....	18
1.2.4 Общи символи.....	4	4.10.1 Сваляне на LED спот лампата	18
 Безопасност	5	4.10.2 Монтиране на LED спот лампата	19
2.1 Общи инструкции за безопасност	5		
2.1.1 Всички домашни уреди.....	5		
 Инструменти и помощни средства	6		
 Ремонт	7		
4.1 Смяна на уплътнителя на вратата	7		
4.2 Смяна на плоска панта	8		
4.2.1 Сваляне на плоската панта	8		
4.2.2 Монтиране на плоска панта.....	9		
4.3 Смяна на стелаж на вратата	10		
4.3.1 Изваждане на стелаж на вратата	10		
4.3.2 Монтиране на стелаж на вратата	10		
4.4 Смяна на рафта	11		
4.4.1 Изваждане на рафта	11		
4.4.2 Монтиране на рафта	11		
4.5 Смяна на разтегателния рафт	12		
4.5.1 Изваждане на разтегателния рафт	12		
4.5.2 Монтиране на разтегателния рафт.....	12		
4.6 Смяна на контейнера за плодове и зеленчуци	13		
4.6.1 Изваждане на контейнера за плодове и зеленчуци.....	13		
4.6.2 Монтиране на контейнера за плодове и зеленчуци.....	13		
4.7 Смяна на преградната плоча и капака на контейнера за плодове и зеленчуци.....	14		
4.7.1 Изваждане на преградната плоча и капака на контейнера за плодове и зеленчуци.....	14		
4.7.2 Монтиране на преградната плоча и капака на контейнера за плодове и зеленчуци	14		

i Относно този документ

1.1 Важна информация

1.1.1 Цел

Тези съвети за ремонт помагат на потребителя да ремонтира сам уреди в съответствие с регламента за екологосъобразно проектиране на уредите (от 03.2021 г.).

Те съдържат информация как да сменят определени резервни части, включително предупреждения и рискове.

Ако имате някакви въпроси, моля свържете се с нашия отдел за обслужване на клиенти. Носим отговорност за щети, само ако съветите за ремонт са спазени правилно.

1.2 Обяснение на символите

1.2.1 Нива на опасност

Предупредителните нива се състоят от символ и сигнална дума. Сигналната дума показва сериозността на опасността.





Ниво на предупреждение	Значение
 ОПАСНОСТ	Неспазването на предупредителното съобщение ще доведе до смърт или сериозни наранявания.
 ПРЕДУПРЕЖДЕНИЕ	Неспазването на предупредителното съобщение може да доведе до смърт или сериозни наранявания.
 ВНИМАТЕЛНО	Неспазването на предупредителното съобщение може да доведе до леки наранявания.
ВНИМАНИЕ!	Неспазването на предупредителното съобщение може да доведе до имуществени щети.

Таблица 1: Нива на опасност

1.2.2 Символи за опасност

Символите за опасност са символични изображения, които дават индикация за вида опасност.

В този документ се използват следните символи за опасност:

Символ за опасност	Значение
	Общо предупредително съобщение
	Опасност от електрическо напрежение
	Риск от експлозия
	Опасност от порязвания

i Относно този документ






Символ за опасност	Значение
	Опасност от премазване
	Опасност от горещи повърхности
	Опасност от силно магнитно поле
	Опасност от нейонизиращо лъчение


Таблица 2: Символи за опасност

1.2.3 Структура на предупрежденията

Предупрежденията в този документ имат стандартизиран външен вид и стандартизирана структура.

	<p>ОПАСНОСТ</p> <p>Вид и източник на опасността! Възможни последици от игнориране на опасността/предупреждението.</p> <ul style="list-style-type: none"> ▶ Мерки и забрани за предотвратяване на опасността.
--	---

Следният пример показва предупреждение, което уведомява за токов удар, предизвикан от части под напрежение. Споменава се мярката за избягване на опасността.

	<p>ОПАСНОСТ</p> <p>Риск от токов удар поради части под напрежение! Смърт от токов удар</p> <ul style="list-style-type: none"> ▶ Изключете уредите от електрическото захранване поне 60 секунди преди започване на ремонта.
--	---

1.2.4 Общи символи

В този документ се използват следните общи символи:








Общ символ	Значение
	Идентифициране на специален съвет (текст и/или графика)
	Идентифициране на прост съвет (само текст)
	Идентифициране на връзка към видео урок
	Идентифициране на необходимите инструменти
	Идентифициране на необходимите предварителни условия
	Идентифициране на условие (ако ..., тогава ...)
	Идентифициране на резултат
Старт	Идентифициране на ключ или бутон
[00123456]	Идентифициране на каталожен номер
Статус	Идентифициране на показания текст/прозорец (на дисплея на уреда)

Таблица 3: Общи символи

2.1 Общи инструкции за безопасност

2.1.1 Всички домашни уреди

Риск от токов удар поради части под напрежение!

- Грешки при ремонти, включващи електрически компоненти, могат да доведат до токов удар!
- Разкачете уреда от електрическата мрежа за поне 60 секунди, преди да започнете работа.
- След ремонта трябва да се извърши проверка за безопасност съгласно VDE 0701 или в съответствие със специфичните за страната разпоредби.

Риск от нараняване от остри ръбове!

- Носете предпазни ръкавици.

Риск от премазване по време на ремонт, поддръжка, отстраняване на неизправности и сервиз поради тежки и движещи се компоненти

- Носете защитни обувки.
- Закрепете тежките компоненти, така че да не паднат.
- Не позволявайте контакт на части от тялото с движещи се компоненти.

Риск за безопасността/функцията на уреда!

- Използвайте само оригинални резервни части.

Риск от повреда на електростатично чувствителни компоненти (ESD)!

- Не докосвайте модулите, включително връзки и проводникови пътища.

Инструменти и помощни средства

посочване	Подробности	Изображения
Защитна кърпа [00342013]	60 см x 50 см	
Смукателна чаша [00342224]	Ø 50 mm	
Помощен инструмент [00342180]	Инструмент за разхлабване на пластмасови части "magic tool"	
Накрайник Torx TX20 [00340865]	6,3 мм (1/4")	

4.1 Смяна на уплътнителя на вратата

Изискване:

- Вратата е отворена.

4.2 Смяна на плоска панта

Специални инструменти:

 Накрайник Torx TX20 6,3 мм (1/4") [00340865]

	<p>⚠ ПРЕДУПРЕЖДЕНИЕ</p> <p>Тежки, обемисти уреди! Травми на гърба и мускулите</p> <ul style="list-style-type: none"> ▶ Операцията по отстраняване на вратите на уреда трябва да се извършва само от обучени специалисти. ▶ За преместването на уреда са необходими двама души. ▶ Използвайте само подходящи инструменти и оборудване.
--	--




	<p>⚠ ВНИМАТЕЛНО</p> <p>Остри ръбове! Наранявания от порязване</p> <ul style="list-style-type: none"> ▶ Носете предпазни ръкавици.
--	--

	<p>⚠ ВНИМАТЕЛНО</p> <p>Отворете областта на пантите! Премазване/захващане на пръстите</p> <ul style="list-style-type: none"> ▶ Не посягайте към областта на пантите. ▶ Носете предпазни ръкавици.
--	---

	<p>⚠ ВНИМАТЕЛНО</p> <p>Риск от падащи части поради разхлабени винтове! Нараняване поради падащи части.</p> <ul style="list-style-type: none"> ▶ Закрепете компонента, така че да не падне.
--	---

	<p>ВНИМАНИЕ!</p> <p>Риск от падащи части поради разхлабени винтове! Повреда на други части на уреда или в дома на клиента, напр. дъното.</p> <ul style="list-style-type: none"> ▶ Закрепете компонента, така че да не падне.
--	---

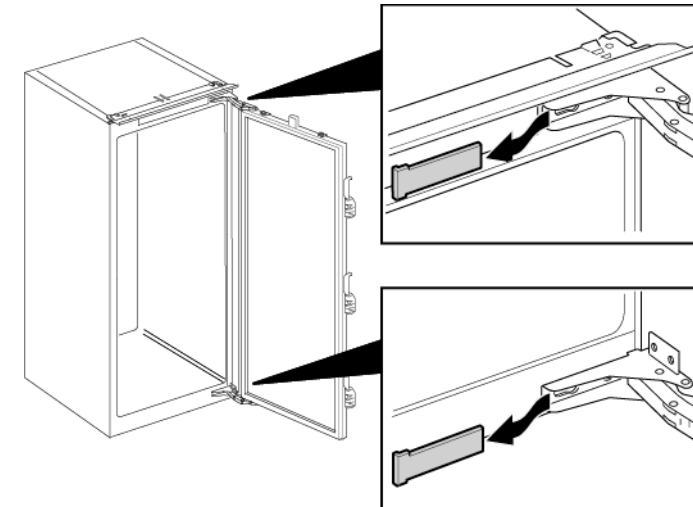
Изискване:

-  Уредът е изключен от захранването.
-  Мебелната врата е свалена. Вижте "Инструкция за монтаж".
-  Вратата е отворена.

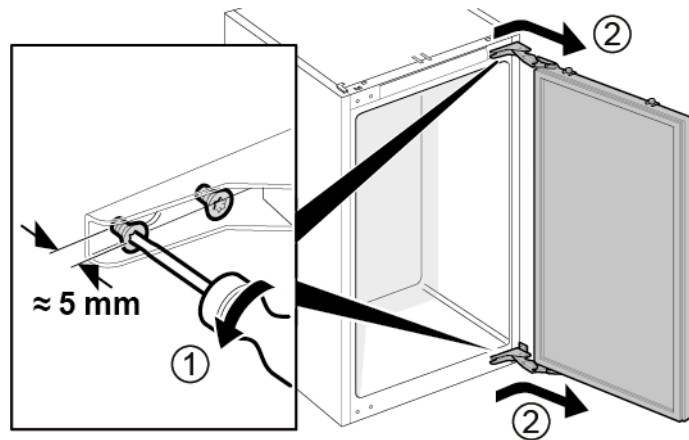
4.2.1 Сваляне на плоската панта



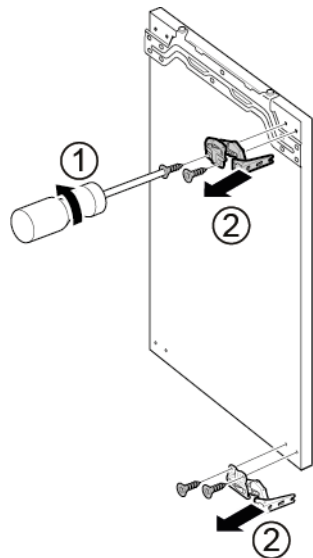
1. Отстранете двете капачета на пантите.




2. 1. Разхлабете четирите винта (1).
2. Плъзнете навън и свалете вратата (2).



3. 1. Свалете четирите винта (1).
2. Свалете пантите (2).



 Пантите са свалени.

4.2.2 Монтиране на плоска панта

- ▶ Монтирайте в обратен ред.

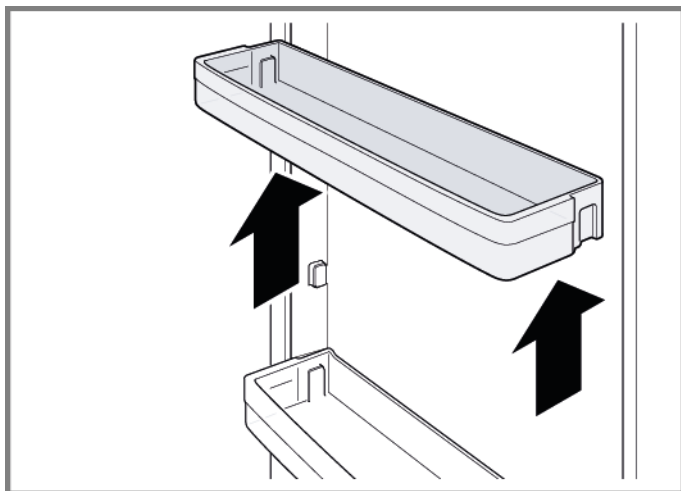
4.3 Смяна на стелажа на вратата

Изискване:

- ✔ Вратата е отворена.

4.3.1 Изваждане на стелажа на вратата

- ▶ Повдигнете стелажа на вратата нагоре.



- ➡ Стелажът на вратата е свален.

4.3.2 Монтиране на стелажа на вратата

- ▶ Монтирайте в обратен ред.

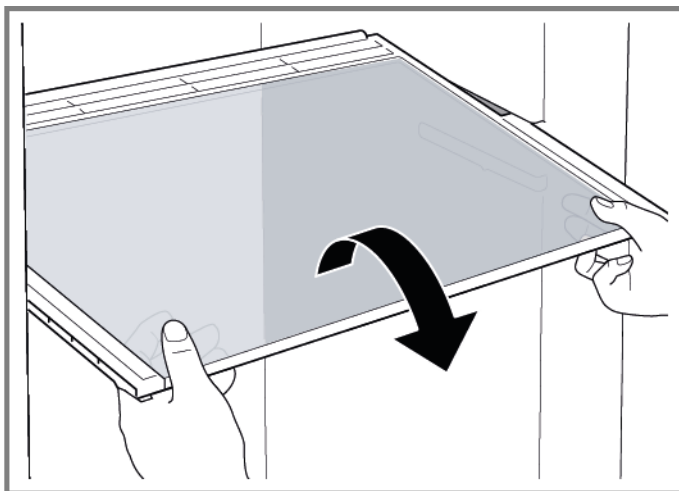
4.4 Смяна на рафта

Изискване:

- ✔ Вратата е отворена.

4.4.1 Изваждане на рафта

- ▶ Издърпайте рафта.



- ➡ Рафтът е свален.

4.4.2 Монтиране на рафта

- ▶ Монтирайте в обратен ред.

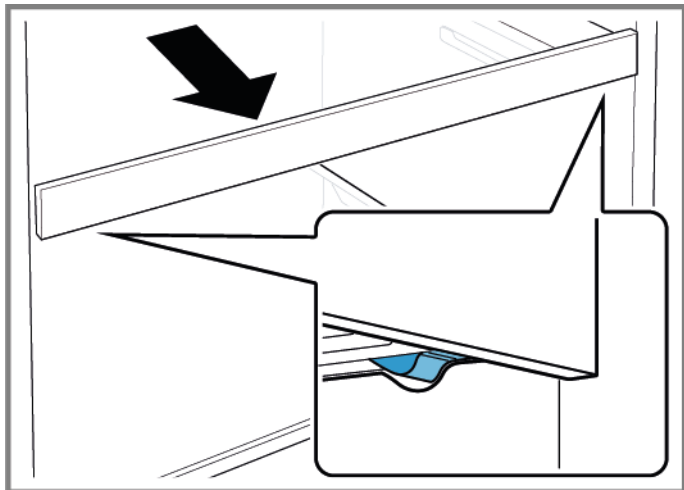
4.5 Смяна на разтегателния рафт

Изискване:

- ✔ Вратата е отворена.

4.5.1 Изваждане на разтегателния рафт

1. Издърпайте разтегателния рафт до освобождаване на фиксатора.



2. Спуснете разтегателния рафт и го завъртете настрани.
3. ➡ Разтегателният рафт е изваден.

4.5.2 Монтиране на разтегателния рафт

- ▶ Монтирайте в обратен ред.

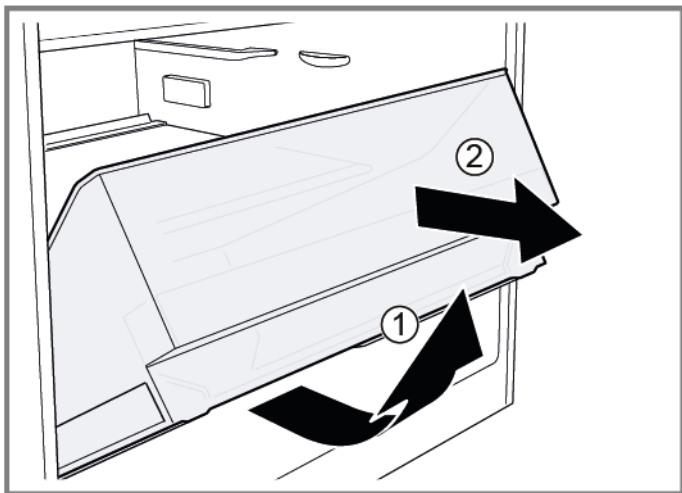
4.6 Смяна на контейнера за плодове и зеленчуци

Изискване:

- ✔ Вратата е отворена.

4.6.1 Изваждане на контейнера за плодове и зеленчуци

- ▶ 1. Издърпайте напълно контейнера (1).
- ▶ 2. Извадете контейнера (2).



- ➡ Контейнерът е изваден.

4.6.2 Монтиране на контейнера за плодове и зеленчуци

- ▶ Монтирайте в обратен ред.

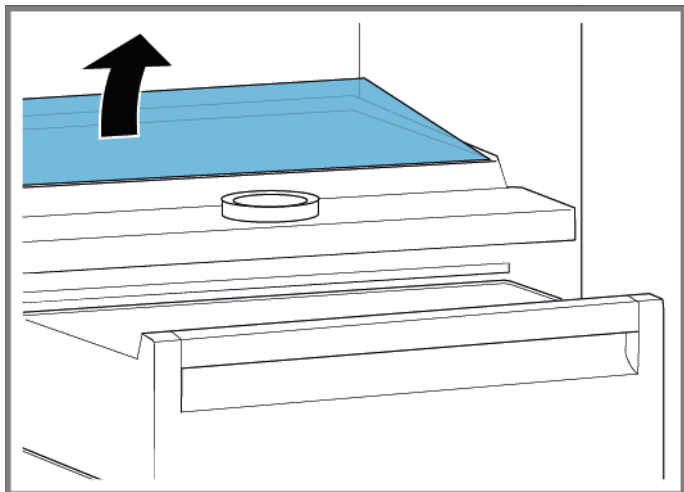
4.7 Смяна на преградната плоча и капака на контейнера за плодове и зеленчуци

Изискване:

- ✔ Вратата е отворена.

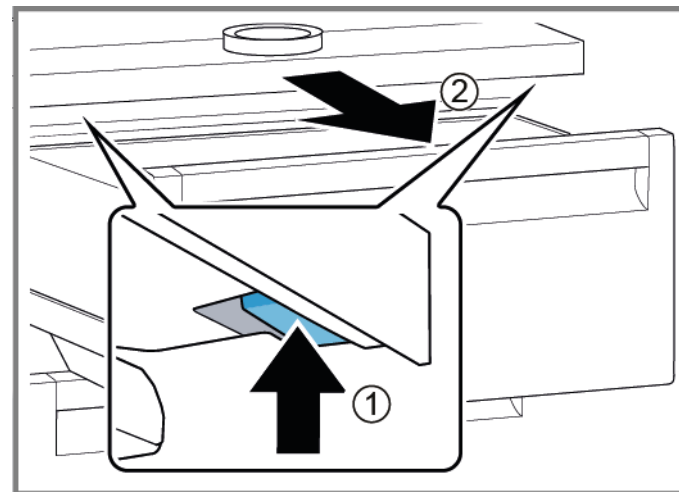
4.7.1 Изваждане на преградната плоча и капака на контейнера за плодове и зеленчуци

1. Свалете стъклената плоча от преградната плоча.



2. [Извадете контейнера за плодове и зеленчуци. → 13](#)

3. 1. Натиснете лоста отдолу върху двете страни на преградната плоча (1).
2. Издърпайте преградната плоча напред (2).



4. Вдигнете преградната плоча и я завъртете настрани.
 - ➡ Преградната плоча е извадена.
5. 1. Повдигнете капака на контейнера за плодове и зеленчуци.
2. Издърпайте капака на контейнера за плодове и зеленчуци напред и го завъртете настрани.
 - ➡ Капакът на контейнера за плодове и зеленчуци е свален.

4.7.2 Монтиране на преградната плоча и капака на контейнера за плодове и зеленчуци

- ▶ Монтирайте в обратен ред.

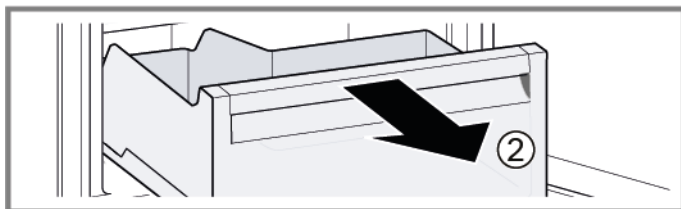
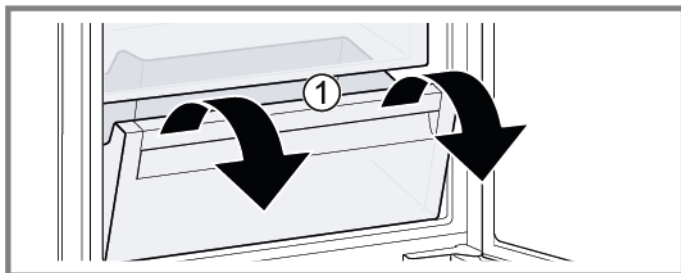
4.8 Смяна на контейнера за прясно охладени продукти

Изискване:

- ✔ Вратата е отворена.

4.8.1 Изваждане на контейнера за прясно охладени продукти

- ▶ 1. Наклонете контейнера за прясно охладени продукти напред (1).
- ▶ 2. Извадете контейнера за прясно охладени продукти (2).



- ➡ Контейнерът за прясно охладени продукти е изваден.


4.8.2 Монтиране на контейнера за прясно охладени продукти

- ▶ Монтирайте в обратен ред.


4.9 Смяна на LED светлината на страничната лента


Специални инструменти:

 Смукателна чаша Ø50 мм [00342224]




	<p>Вашият уред е снабден с LED осветление, което не изисква поддръжка.</p> <p>Това осветление може да бъде ремонтирано само от специалисти от службата за обслужване на клиенти или от квалифицирани техници!</p>
---	---

	⚠ ОПАСНОСТ
	<p>Риск от токов удар поради части под напрежение!</p> <p>Опасност за живота от токов удар в случай на неправилен ремонт</p> <ul style="list-style-type: none"> ▶ Електрическите части трябва да се ремонтират от квалифицирани електротехници. ▶ След ремонта трябва да се извърши проверка за безопасност съгласно VDE 0701 или в съответствие със специфичните за страната разпоредби.

	⚠ ОПАСНОСТ
	<p>Риск от токов удар поради части под напрежение!</p> <p>Смърт от токов удар</p> <ul style="list-style-type: none"> ▶ Изключете уредите от електрическото захранване поне 60 секунди преди започване на ремонта.

	⚠ ВНИМАТЕЛНО
	<p>Остри ръбове!</p> <p>Наранявания от порязване</p> <ul style="list-style-type: none"> ▶ Носете предпазни ръкавици.

Изискване:

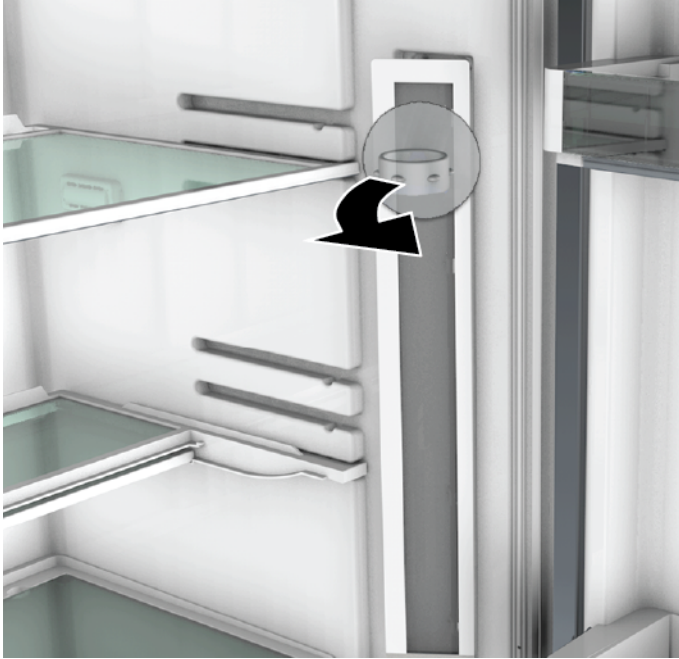
-  Уредът е изключен от захранването.
-  Вратата е отворена.
-  Рафтовете на хладилното отделение са извадени.

4.9.1 Сваляне на LED светлината на страничната лента

1. Поставете смукателната чаша върху горната трета на LED светлината на страничната лента.



2. Издърпайте смукателната чаша с предната LED светлина на страничната лента с едно въртливо движение.





3. Изключете електрическата връзка на LED светлината на страничната лента.
➡ LED светлина на страничната лента е свалена.


4.9.2 Монтиране на LED светлината на страничната лента

1. Свържете електрическата връзка на LED светлината на страничната лента.
 2. Фиксирайте LED светлината на страничната лента на нейното място на стената на отделениято (куките щракват).
- ➡ LED светлината на страничната лента е монтирана.


4.10 Смяна на LED спот лампата


Специални инструменти:

-  Специален инструмент [00342180]
-  Плоска отвертка Връх 2,4 мм x 0,4 мм x 60 мм, в комплекта [00341820]




	<p>Вашият уред е снабден с LED осветление, което не изисква поддръжка.</p> <p>Това осветление може да бъде ремонтирано само от специалисти от службата за обслужване на клиенти или от квалифицирани техници!</p>
---	---

	ОПАСНОСТ
	<p>Риск от токов удар поради части под напрежение!</p> <p>Опасност за живота от токов удар в случай на неправилен ремонт</p> <ul style="list-style-type: none"> ▶ Електрическите части трябва да се ремонтират от квалифицирани електротехници. ▶ След ремонта трябва да се извърши проверка за безопасност съгласно VDE 0701 или в съответствие със специфичните за страната разпоредби.

	ОПАСНОСТ
	<p>Риск от токов удар поради части под напрежение!</p> <p>Смърт от токов удар</p> <ul style="list-style-type: none"> ▶ Изключете уредите от електрическото захранване поне 60 секунди преди започване на ремонта.

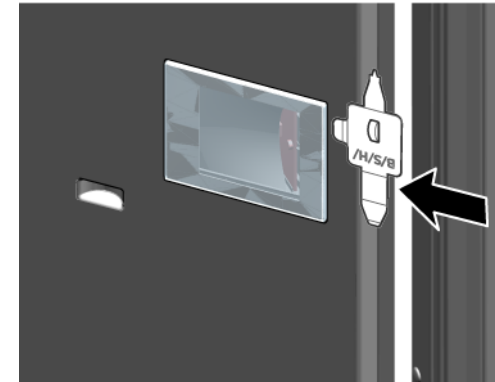
	ВНИМАТЕЛНО
	<p>Остри ръбове!</p> <p>Наранявания от порязване</p> <ul style="list-style-type: none"> ▶ Носете предпазни ръкавици.

Изискване:

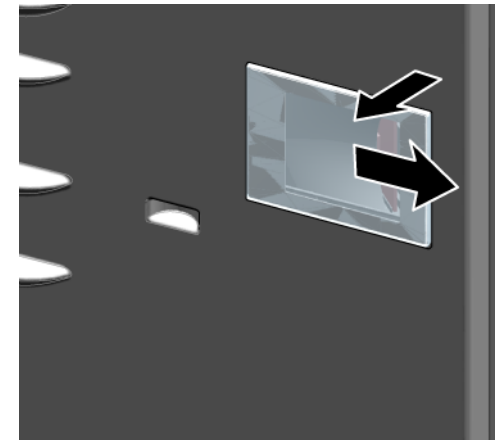
-  Уредът е изключен от захранването.
-  Вратата е отворена.
-  Рафтовете на хладилното отделение са извадени.

4.10.1 Сваляне на LED спот лампата

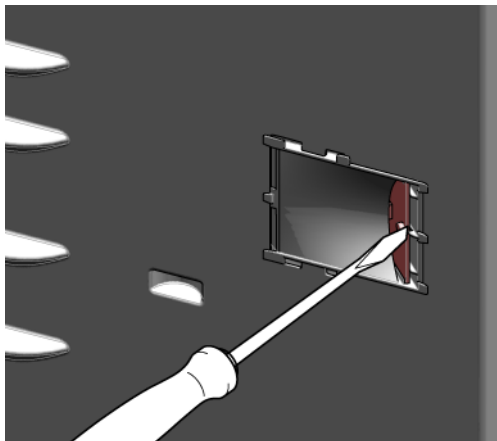
1. Освободете калъфа на LED спот лампата.



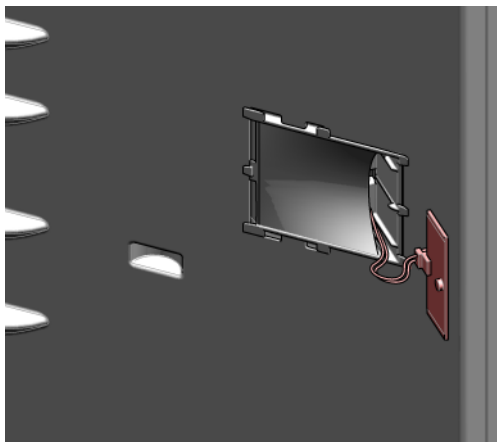
2. Издърпайте калъфа на LED спот лампата навътре и едновременно с натиснете напред.




3. Отделете модула на LED спот лампата.



4. Изключете електрическата връзка на LED спот лампата.



 LED спот лампата е свалена.

4.10.2 Монтиране на LED спот лампата

▶ Монтирайте в обратен ред.

Savjeti za popravak - Rashladni uređaj

i	O ovom dokumentu	21		
1.1	Važne informacije	21		
1.1.1	Svrha	21		
1.2	Objašnjenje oznaka	21		
1.2.1	Stupnjevi opasnosti	21		
1.2.2	Oznake opasnosti	21		
1.2.3	Struktura upozorenja	22		
1.2.4	Opće oznake	22		
⚠	Sigurnost	23		
2.1	Opće sigurnosne upute	23		
2.1.1	Svi kućanski uređaji	23		
🔧	Alat i pomagala	24		
🔧	Popravak	25		
4.1	Zamjena brtve vrata.....	25		
4.2	Zamjena ravnog zgloba.....	26		
4.2.1	Uklanjanje ravnog zgloba	26		
4.2.2	Postavljanje ravnog zgloba	27		
4.3	Zamjena posude za vrata.....	28		
4.3.1	Uklanjanje posude za vrata.....	28		
4.3.2	Postavljanje posude za vrata	28		
4.4	Zamjena police.....	29		
4.4.1	Uklanjanje police.....	29		
4.4.2	Postavljanje police	29		
4.5	Zamjena izvlačne police.....	30		
4.5.1	Uklanjanje izvlačne police.....	30		
4.5.2	Postavljanje izvlačne police	30		
4.6	Zamjena spremnika za voće i povrće	31		
4.6.1	Uklanjanje spremnika za voće i povrće	31		
4.6.2	Postavljanje spremnika za voće i povrće	31		
4.7	Zamjena pregrade i poklopca spremnika za voće i povrće.....	32		
4.7.1	Uklanjanje pregrade i poklopca spremnika za voće i povrće	32		
4.7.2	Postavljanje pregrade i poklopca spremnika za voće i povrće	32		
4.8	Zamjena spremnika za održavanje svježine	33		
4.8.1	Uklanjanje spremnika za održavanje svježine.....	33		
4.8.2	Postavljanje spremnika za održavanje svježine	33		
4.9	Zamjena LED svjetlosne šipke	34		
4.9.1	Uklanjanje LED svjetlosne šipke.....	34		
4.9.2	Postavljanje LED svjetlosne šipke	35		
4.10	Zamjena LED usmjerenog svjetla.....	36		
4.10.1	Uklanjanje LED usmjerenog svjetla.....	36		
4.10.2	Postavljanje LED usmjerenog svjetla	37		

i O ovom dokumentu

1.1 Važne informacije

1.1.1 Svrha

Ove upute za popravak služe kao podrška korisnicima prilikom samostalnog popravljivanja uređaja u skladu s primjenjivom Direktivom o ekološkom dizajnu (od ožujka 2021.).

One sadrže informacije o zamjeni određenih rezervnih dijelova, kao i napomene o upozorenjima i opasnostima.

Ako imate dodatna pitanja, obratite se našoj službi za korisnike. Mi snosimo odgovornost za oštećenja samo u slučaju pridržavanja uputa za popravak.

1.2 Objašnjenje oznaka

1.2.1 Stupnjevi opasnosti

Stupnjevi upozorenja sastoje se od oznake i signalne riječi. Signalna riječ ukazuje na ozbiljnost opasnosti.






Stupanj upozorenja	Značenje
 OPASNOST	Nepridržavanje poruke upozorenja rezultirat će smrtnim ili teškim ozljedama.
 UPOZORENJE	Nepridržavanje poruke upozorenja može rezultirati smrtnim ili teškim ozljedama.
 OPREZ	Nepridržavanje poruke upozorenja može rezultirati lakšim ozljedama.
 POZORI!	Nepridržavanje poruke upozorenja može rezultirati oštećenjem imovine.

Tablica 1: Stupnjevi opasnosti




1.2.2 Oznake opasnosti

Oznake opasnosti simbolička su reprezentacija s oznakom vrste opasnosti.

U ovom dokumentu koriste se sljedeće oznake opasnosti:

Oznaka opasnosti	Značenje
	Opća poruka upozorenja
	Opasnost od električnog napona
	Opasnost od eksplozije
	Opasnost od porezotina
	Opasnost od prignječenja

O ovom dokumentu

Oznaka opasnosti	Značenje
	Opasnost od vrućih površina
	Opasnost od jakog magnetskog polja
	Opasnost od neionizirajućeg zračenja

Tablica 2: Oznake opasnosti

1.2.3 Struktura upozorenja

Upozorenja u ovom dokumentu imaju normirani izgled i strukturu.




	 Vrsta i izvor opasnosti! Moguće posljedice zanemarivanja opasnosti/upozorenja. <ul style="list-style-type: none">▶ Mjere i zabrane za sprječavanje opasnosti.
--	--





Sljedeći primjer pokazuje upozorenje na strujni udar od dijelova koji provode struju. Spominje se mjera za izbjegavanje opasnosti.

	 Opasnost od strujnog udara zbog dijelova koji provode struju! Smrt od strujnog udara <ul style="list-style-type: none">▶ Isključite uređaj iz električnog napajanja najmanje 60 sekundi prije izvođenja popravaka.
---	---

1.2.4 Opće oznake

U ovom dokumentu koriste se sljedeće opće oznake:

Opća znaka	Značenje
	Oznaka posebnog savjeta (tekst i/ili grafika)
	Oznaka jednostavnog savjeta (samo tekst)
	Oznaka veze na videovodič

Opća znaka	Značenje
	Oznaka potrebnog alata
	Oznaka potrebnih preduvjeta
	Oznaka uvjeta (ako ..., tad ...)
	Oznaka rezultata
Početak	Oznaka tipke ili gumba
[00123456]	Oznaka broja materijala
Status	Oznaka prikazanog teksta / prozor (na zaslonu uređaja)

Tablica 3: Opće oznake

2.1 Opće sigurnosne upute

2.1.1 Svi kućanski uređaji

Opasnost od strujnog udara zbog dijelova koji provode struju!

- Pogreške izazvane popravcima električnih sastavnih dijelova mogu dovesti do strujnog udara!
- Isključite uređaj iz struje na najmanje 60 sekundi prije početka radova.
- Nakon popravka provedite sigurnosni test u skladu s VDE 0701 ili nacionalnim propisima.

Opasnost od ozljeda zbog oštih rubova!

- Nosite zaštitne rukavice.

Opasnost od prignječenja tijekom izvođenja radova na popravcima, održavanju, rješavanju problema i servisiranju teških i pokretnih sastavnih dijelova

- Nosite zaštitnu obuću.
- Osigurajte teške sastavne dijelove od pada.
- Nemojte umetati dijelove tijela u pokretne sastavne dijelove.





Opasnost za sigurnost/rad uređaja!

- Koristite samo originalne rezervne dijelove.

Opasnost od oštećenja elektrostatički osjetljivih sastavnih dijelova (ESD)!

- Nemojte dodirivati module, uključujući priključke i rute vodiča.

Alat i pomagala

Oznaka	Pojedinosti	Slike
Zaštitna navlaka [00342013]	60 cm x 50 cm	
Usisna čašica [00342224]	Ø 50 mm	
Pomoćni alat [00342180]	Alat za otpuštanje plastičnih dijelova "magic tool"	
Nastavak Torx TX20 [00340865]	6,3 mm (1/4")	


4.1 Zamjena brtve vrata


Zahtjev:


- Vrata su otvorena.


4.2 Zamjena ravnog zgloba


Specijalni alati:


 Nastavak Torx TX20 6,3 mm (1/4") [00340865]

	⚠ UPOZORENJE
Teški, veliki uređaji!	
Ozljede leđa i kralježnice	
<ul style="list-style-type: none"> ▶ Uklanjanje vrata uređaja smiju obavljati samo obučeni stručnjaci. ▶ Za pomicanje uređaja potrebne su dvije osobe. ▶ Koristite samo prikladan alat i opremu. 	




	⚠ OPREZ
Oštri rubovi!	
Porezotine	
<ul style="list-style-type: none"> ▶ Nosite zaštitne rukavice. 	

	⚠ OPREZ
Otvorite područje zgloba!	
Prignječenje/zaglavljivanje prstiju	
<ul style="list-style-type: none"> ▶ Nemojte posezati rukama u područje zgloba. ▶ Nosite zaštitne rukavice. 	

	⚠ OPREZ
Opasnost od padanja dijelova zbog otpuštenih vijaka!	
Ozljeda od dijelova koji padaju.	
<ul style="list-style-type: none"> ▶ Osigurajte sastavne dijelove od pada. 	

	POZOR!
Opasnost od padanja dijelova zbog otpuštenih vijaka!	
Oštećenje drugih dijelova uređaja ili objekta klijenta, npr. poda.	
<ul style="list-style-type: none"> ▶ Osigurajte sastavne dijelove od pada. 	

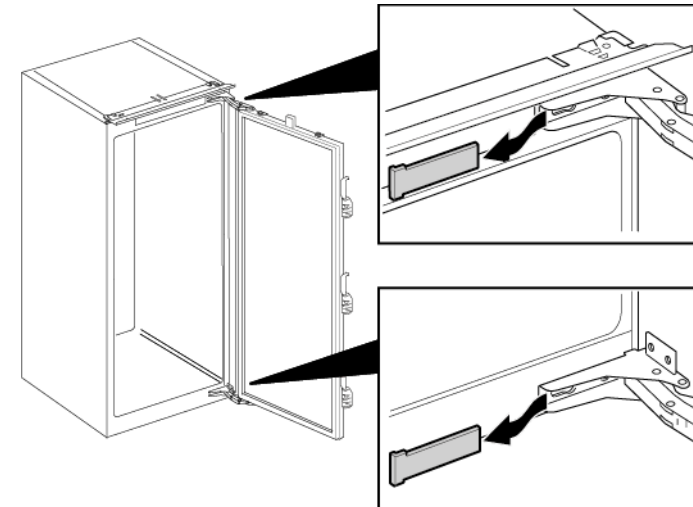
Zahtjev:

-  Uređaj je isključen iz napajanja.
-  Vrata namještaja su uklonjena. Pogledajte upute za postavljanje.
-  Vrata su otvorena.

4.2.1 Uklanjanje ravnog zgloba

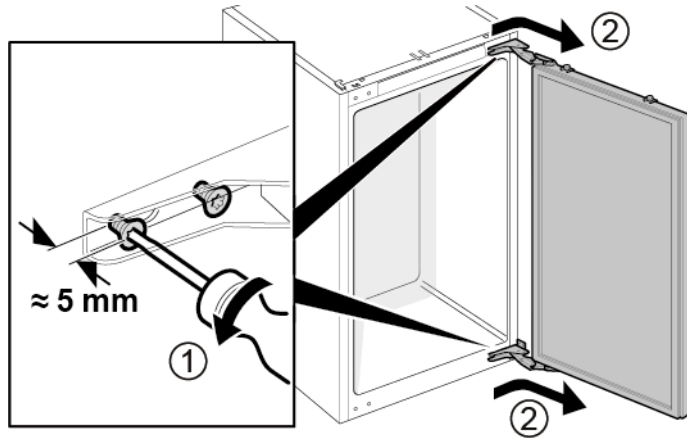


1. Uklonite dva poklopca zgloba.

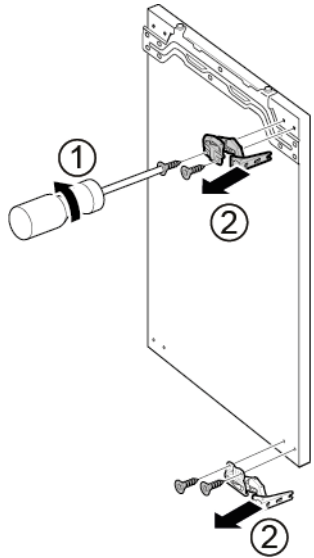



Popravak

1. Otpustite četiri vijka (1).
2. Gurnite vrata prema van i uklonite ih (2).



1. Uklonite četiri vijka (1).
2. Uklonite zglobove (2).



 Zglobovi su uklonjeni.

4.2.2 Postavljanje ravnog zgloba

- Postavite obratnim redoslijedom.

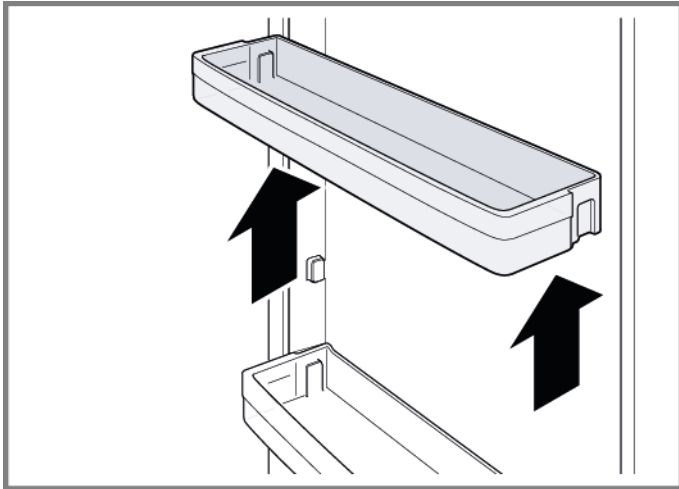
4.3 Zamjena posude za vrata

Zahtjev:

- ✔ Vrata su otvorena.

4.3.1 Uklanjanje posude za vrata

- ▶ Podignite posudu za vrata prema gore.



- ➡ Posuda za vrata je uklonjena.

4.3.2 Postavljanje posude za vrata

- ▶ Postavite obratnim redoslijedom.

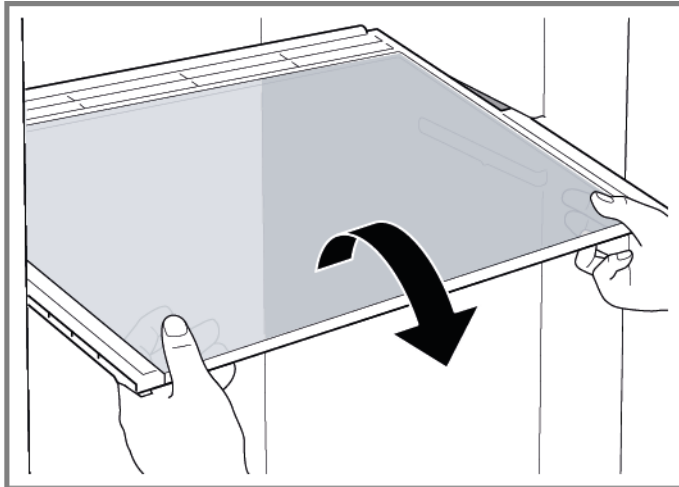
4.4 Zamjena police

Zahtjev:

- ✔ Vrata su otvorena.

4.4.1 Uklanjanje police

- ▶ Izvucite policu.



- ➔ Polica je uklonjena.

4.4.2 Postavljanje police

- ▶ Postavite obratnim redoslijedom.

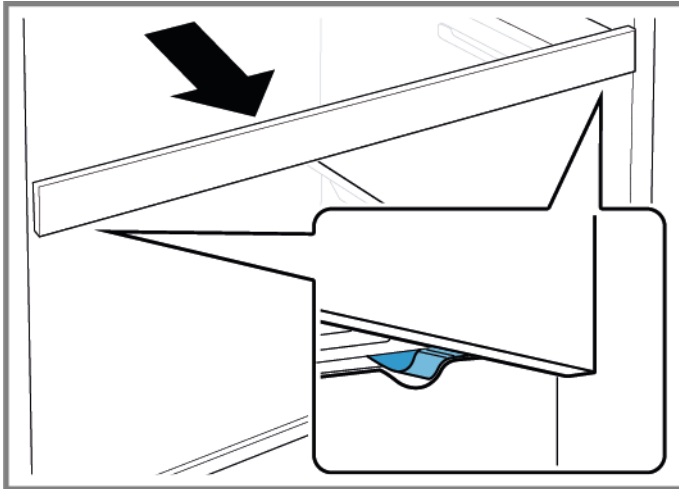
4.5 Zamjena izvlačne police

Zahtjev:

- ✔ Vrata su otvorena.

4.5.1 Uklanjanje izvlačne police

1. Izvlačite izvlačnu policu dok se blokirni element ne otpusti.



2. Spustite izvlačnu policu i zaokrenite je bočno.
3. ➡ Izvlačna je polica uklonjena.

4.5.2 Postavljanje izvlačne police

- ▶ Postavite obratnim redoslijedom.

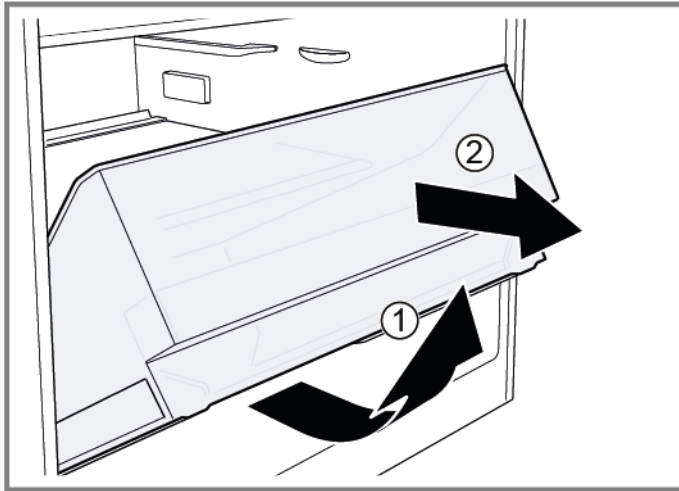
4.6 Zamjena spremnika za voće i povrće

Zahtjev:

- ✔ Vrata su otvorena.

4.6.1 Uklanjanje spremnika za voće i povrće

- ▶ 1. Potpuno izvucite spremnik (1).
- ▶ 2. Uklonite spremnik (2).



- ➡ Spremnik je uklonjen.

4.6.2 Postavljanje spremnika za voće i povrće

- ▶ Postavite obratnim redoslijedom.

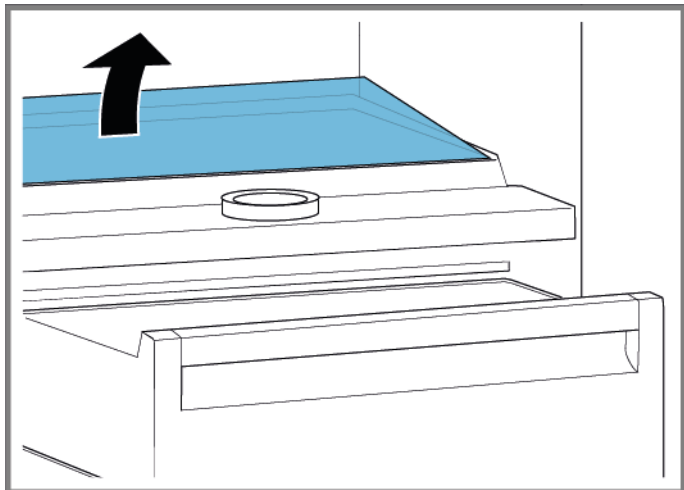
4.7 Zamjena pregrade i poklopca spremnika za voće i povrće

Zahtjev:

- ✔ Vrata su otvorena.

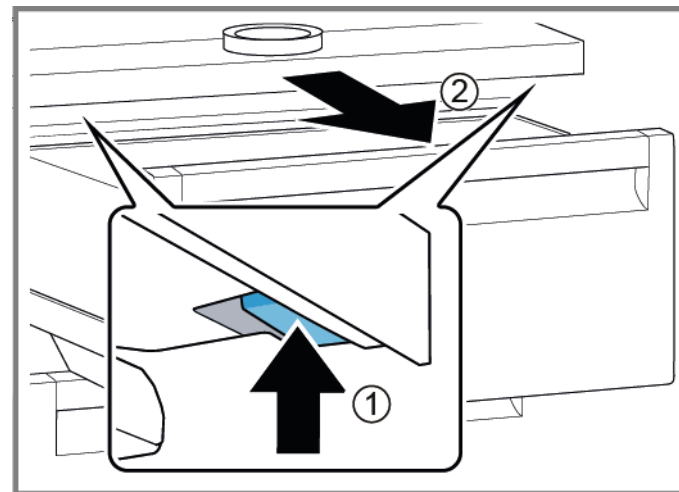
4.7.1 Uklanjanje pregrade i poklopca spremnika za voće i povrće

1. Uklonite staklenu ploču iz pregrade.



2. [Uklonite spremnik za voće i povrće. →31](#)

3. 1. Pritisnite polugu ispod obje strane pregrade (1).
2. Povucite pregradu prema naprijed (2).



4. Podignite pregradu i zaokrenite je bočno prema van.
➡ Pregrada je uklonjena.
5. 1. Podignite poklopac spremnika za voće i povrće.
2. Povucite poklopac spremnika za voće i povrće prema naprijed i okrenite ga bočno.
➡ Poklopac spremnika za voće i povrće je uklonjen.

4.7.2 Postavljanje pregrade i poklopca spremnika za voće i povrće

- ▶ Postavite obratnim redoslijedom.

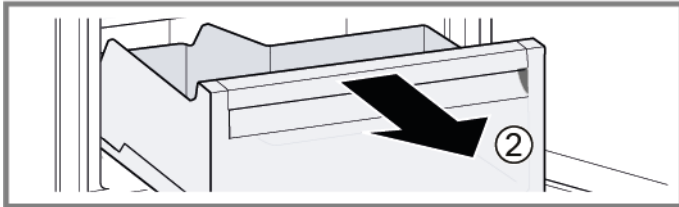
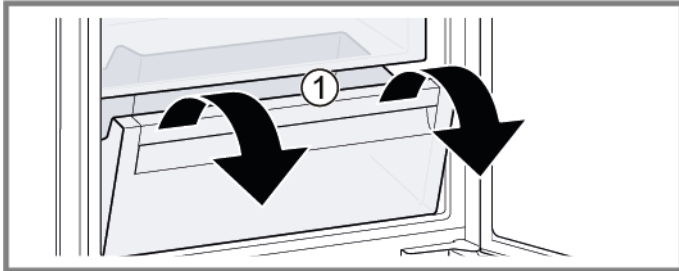
4.8 Zamjena spremnika za održavanje svježine

Zahtjev:

- ✔ Vrata su otvorena.

4.8.1 Uklanjanje spremnika za održavanje svježine

- ▶ 1. Nagnite spremnik za održavanje svježine prema naprijed (1).
- ▶ 2. Uklonite spremnik za održavanje svježine (2).



- ➡ Spremnik za održavanje svježine je uklonjen.

4.8.2 Postavljanje spremnika za održavanje svježine

- ▶ Postavite obratnim redoslijedom.

4.9 Zamjena LED svjetlosne šipke

Specijalni alati:

🌀 Usisna čašica Ø50 mm [00342224]

i Uređaj ima svjetlo LED koje ne zahtijeva održavanje.
Ta svjetla smije popravljati samo osoblje iz službe za korisnike ili ovlašteni tehničari!

⚠️ OPASNOST
Opasnost od strujnog udara zbog dijelova koji provode struju!
U slučaju nepravilnog popravka može doći do opasnosti za život od strujnog udara

- ▶ Električne dijelove mora popraviti kvalificirani električar.
- ▶ Nakon popravka provedite sigurnosni test u skladu s VDE 0701 ili nacionalnim propisima.

⚠️ OPASNOST
Opasnost od strujnog udara zbog dijelova koji provode struju!
Smrt od strujnog udara

- ▶ Isključite uređaj iz električnog napajanja najmanje 60 sekundi prije izvođenja popravaka.

⚠️ OPREZ
Oštri rubovi!
Porezotine

- ▶ Nosite zaštitne rukavice.

Zahtjev:

- ✓ Uređaj je isključen iz napajanja.
- ✓ Vrata su otvorena.
- ✓ Police odjeljka hladnjaka su uklonjene.

4.9.1 Uklanjanje LED svjetlosne šipke

1. Postavite usisnu čašicu na gornju trećinu LED svjetlosne šipke.



Popravak

2. Povucite usisnu čašicu prema naprijed sa LED svjetlosnom šipkom jednim okretom.



3. Odvojite električni priključak od LED svjetlosne šipke.
➡ LED svjetlosna šipka je uklonjena.


4.9.2 Postavljanje LED svjetlosne šipke

1. Priključite električni priključak LED svjetlosne šipke.
 2. Pričvrstite LED svjetlosnu šipku na mjesto na stijenci odjeljka (kuke će se uklopiti).
- ➡ LED svjetlosna šipka je postavljena.

4.10 Zamjena LED usmjerenog svjetla



Specijalni alati:

- 🔧 Specijalni alat [00342180]
- 🔧 Odvijač s utorom Nož 2,4 mm x 0,4 mm x 60 mm, u kompletu [00341820]

	<p>Uređaj ima svjetlo LED koje ne zahtijeva održavanje. Ta svjetla smije popravljati samo osoblje iz službe za korisnike ili ovlašteni tehničari!</p>
---	---

	 OPASNOST
<p>Opasnost od strujnog udara zbog dijelova koji provode struju! U slučaju nepravilnog popravka može doći do opasnosti za život od strujnog udara</p> <ul style="list-style-type: none"> ▶ Električne dijelove mora popraviti kvalificirani električar. ▶ Nakon popravka provedite sigurnosni test u skladu s VDE 0701 ili nacionalnim propisima. 	

	 OPASNOST
<p>Opasnost od strujnog udara zbog dijelova koji provode struju! Smrt od strujnog udara</p> <ul style="list-style-type: none"> ▶ Isključite uređaj iz električnog napajanja najmanje 60 sekundi prije izvođenja popravaka. 	

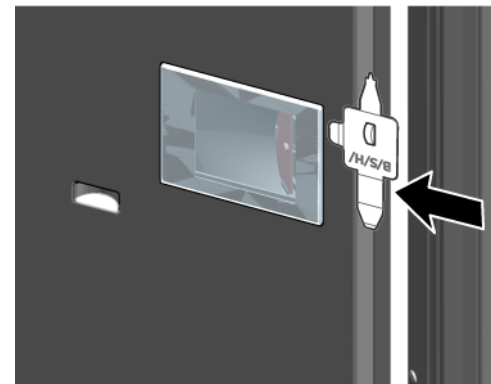
	 OPREZ
<p>Oštri rubovi! Porezotine</p> <ul style="list-style-type: none"> ▶ Nosite zaštitne rukavice. 	

Zahtjev:

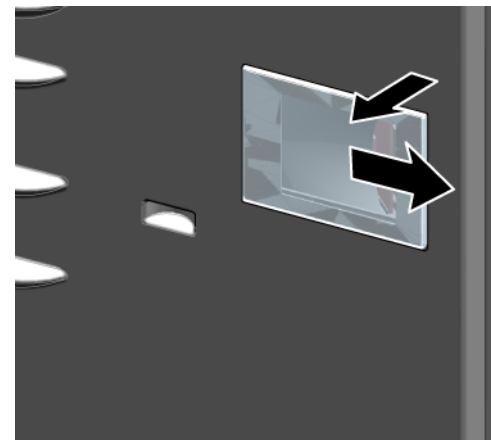
- ✅ Uređaj je isključen iz napajanja.
- ✅ Vrata su otvorena.
- ✅ Police odjeljka hladnjaka su uklonjene.

4.10.1 Uklanjanje LED usmjerenog svjetla

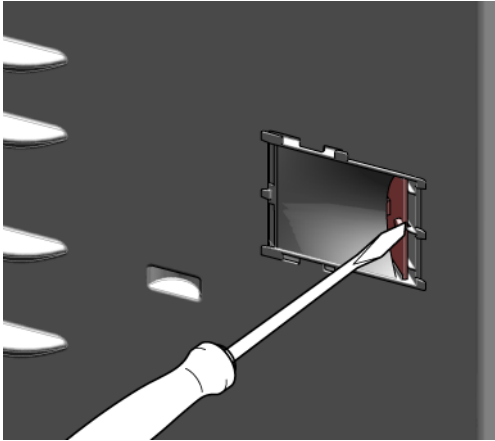
1. Otpustite poklopac LED usmjerenog svjetla.



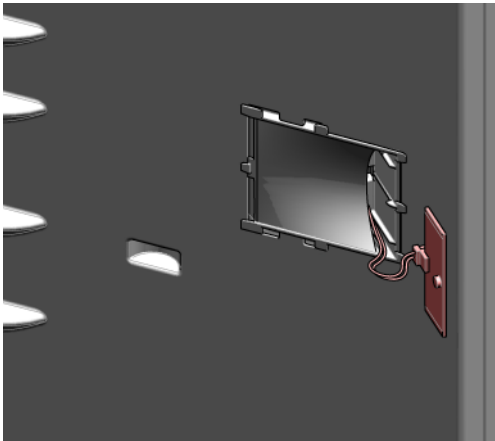
2. Povucite poklopac LED usmjerenog svjetla prema unutra i istodobno ga gurnite prema naprijed.



3. Odvojite modul LED usmjerenog svjetla.



4. Odvojite električni priključak LED usmjerenog svjetla.







- ➔ LED usmjerenno svjetlo je uklonjeno.

4.10.2 Postavljanje LED usmjerenog svjetla

- ▶ Postavite obratnim redoslijedom.

Poznámky k opravě - Chladnička

 O tomto dokumentu	39
1.1 Důležité informace	39
1.1.1 Účel	39
1.2 Vysvětlení symbolů	39
1.2.1 Úroveň nebezpečí	39
1.2.2 Symboly nebezpečí	39
1.2.3 Struktura výstrah	40
1.2.4 Obecné symboly	40
 Bezpečnost	41
2.1 Všeobecné bezpečnostní pokyny	41
2.1.1 Všechny domácí spotřebiče	41
 Nástroje a pomůcky	42
 Oprava	43
4.1 Výměna těsnění dvířek	43
4.2 Výměna plochých pantů	44
4.2.1 Odstranění plochých pantů	44
4.2.2 Montáž plochých pantů	45
4.3 Výměna dveřní přihrádky	46
4.3.1 Vyjmutí dveřní přihrádky	46
4.3.2 Montáž dveřní přihrádky	46
4.4 Výměna odkládací plochy	47
4.4.1 Vyjmutí odkládací plochy	47
4.4.2 Montáž odkládací plochy	47
4.5 Výměna výsuvné odkládací plochy	48
4.5.1 Vyjmutí výsuvné odkládací plochy	48
4.5.2 Montáž výsuvné odkládací plochy	48
4.6 Výměna zásobníku na ovoce a zeleninu	49
4.6.1 Vyjmutí zásobníku na ovoce a zeleninu	49
4.6.2 Montáž zásobníku na ovoce a zeleninu	49
4.7 Výměna příčky a víka zásobníku na ovoce a zeleninu	50
4.7.1 Vyjmutí příčky a víka zásobníku na ovoce a zeleninu	50
4.7.2 Montáž příčky a víka zásobníku na ovoce a zeleninu	50
4.8 Výměna zásobníku na čerstvé potraviny	51
4.8.1 Vyjmutí zásobníku na čerstvé potraviny	51
4.8.2 Montáž zásobníku na čerstvé potraviny	51
4.9 Výměna LED osvětlení boční lišty	52
4.9.1 Vyjmutí LED osvětlení boční lišty	52
4.9.2 Montáž LED osvětlení boční lišty	53
4.10 Výměna LED bodového osvětlení	54
4.10.1 Vyjmutí LED bodového osvětlení	54
4.10.2 Montáž LED bodového osvětlení	55

i O tomto dokumentu

1.1 Důležité informace

1.1.1 Účel

Tyto pokyny k opravě pomáhají spotřebiteli při vlastnoruční opravě spotřebičů v souladu s platnými předpisy o ekodesignu (platnými k 03/2021).





Obsahují informace o výměně některých náhradních dílů včetně příslušných výstrah a nebezpečí.

V případě dotazů se obraťte na náš zákaznický servis. Za škody ručíme pouze v případě, že budou správně dodrženy pokyny k opravě.

1.2 Vysvětlení symbolů

1.2.1 Úroveň nebezpečí

Jednotlivé úrovně výstrah se skládají ze symbolu a signálního slova. Signální slova uvádějí závažnost nebezpečí.






Úroveň výstrahy	Význam
 NEBEZPEČÍ	Nedodržení výstražného upozornění způsobí smrt nebo vážná zranění.
 VÝSTRAHA	Nedodržení výstražného upozornění může způsobit smrt nebo vážná zranění.
 POZOR	Nedodržení výstražného upozornění může způsobit lehká zranění.
 POZOR!	Nedodržení výstražného upozornění může způsobit škody na majetku.

Tabulka 1: Úroveň nebezpečí




1.2.2 Symboly nebezpečí

Symboly nebezpečí jsou symbolická znázornění určující druh nebezpečí.

V tomto dokumentu jsou použity následující symboly nebezpečí:

Symbol nebezpečí	Význam
	Obecné výstražné upozornění
	Nebezpečí vycházející z elektrického napětí
	Nebezpečí výbuchu
	Nebezpečí pořezání
	Nebezpečí rozdrcení



O tomto dokumentu

Symbol nebezpečí	Význam
	Nebezpečí spojené s horkými povrchy
	Nebezpečí vycházející ze silného elektromagnetického pole
	Nebezpečí z neionizujícího záření

Tabulka 2: Symboly nebezpečí

1.2.3 Struktura výstrah

Výstrahy použité v tomto dokumentu mají standardizovaný vzhled a strukturu.




	<p> NEBEZPEČÍ</p> <p>Typ a zdroj nebezpečí! Možné důsledky nedodržení výstražného upozornění.</p> <ul style="list-style-type: none"> ▶ Opatření a zákazy eliminující nebezpečí.
--	---





Následující příklad ukazuje výstrahu, která varuje před zásahem elektrickým proudem při dotyku dílů pod proudem. Je uvedeno opatření pro zabránění rizika.

	<p> NEBEZPEČÍ</p> <p>Nebezpečí úrazu elektrickým proudem při dotyku dílů pod proudem! Usmrcení elektrickým proudem</p> <ul style="list-style-type: none"> ▶ Odpojte spotřebič od přívodu elektrického proudu alespoň 60 sekund před zahájením opravy.
---	---

1.2.4 Obecné symboly

V tomto dokumentu jsou použity následující obecné symboly:

Obecný symbol	Význam
	Uvedení zvláštního tipu (text nebo grafické vyjádření)
	Uvedení jednoduchého tipu (pouze text)
	Uvedení odkazu k videonávodu

Obecný symbol	Význam
	Uvedení požadovaných nástrojů
	Uvedení požadovaných podmínek
	Uvedení podmínky (když, pak atd.)
	Uvedení výsledku
[Start]	Uvedení klávesy nebo tlačítka
[00123456]	Uvedení čísla materiálu
Status	Uvedení zobrazeného textu / okna (na ukazateli spotřebiče)

Tabulka 3: Obecné symboly

2.1 Všeobecné bezpečnostní pokyny

2.1.1 Všechny domácí spotřebiče

Nebezpečí úrazu elektrickým proudem při dotyku dílů pod proudem!

- Chyby při opravě elektrických součástí mohou vést k úrazu elektrickým proudem!
- Odpojte spotřebič ze sítě alespoň 60 sekund před zahájením prací.
- Po opravě nechte provést bezpečnostní zkoušku podle VDE 0701 nebo specifických předpisů dané země.

Nebezpečí poranění o ostré hrany!

- Používejte ochranné rukavice.

Nebezpečí rozdrčení během opravy, údržby, odstranění závad a servisu těžkými a pohyblivými součástmi

- Používejte bezpečnostní obuv.
- Zajistěte těžké součásti před pádem.
- Nesahejte na pohyblivé součásti.





Nebezpečí z hlediska bezpečnosti / funkce spotřebiče!

- Používejte pouze originální náhradní díly.

Nebezpečí poškození elektrostaticky citlivých součástí (elektrostatický výboj)!

- Nedotýkejte se modulů, včetně přípojek a vodičů.

Nástroje a pomůcky

Označení	Detaily	Snímky
Ochranná tkanina [00342013]	60 cm x 50 cm	
Přísavka [00342224]	Ø 50 mm	
Pomocný nástroj [00342180]	Nástroj pro uvolnění plastových dílů "magic tool"	
Torx Bit TX20 [00340865]	6,3 mm (1/4")	

4.1 Výměna těsnění dvířek

Požadavek:

- Dvířka jsou otevřená.


4.2 Výměna plochých pantů


Speciální nástroje:


 Torx Bit TX20


6,3 mm (1/4")


[00340865]

	⚠ VÝSTRAHA
	<p>Těžké, objemné spotřebiče! Poranění zad a svalů</p> <ul style="list-style-type: none"> ▶ Odstranění dvířek spotřebiče by měl provádět výhradně školený odborník. ▶ Pro manipulaci se spotřebičem jsou nutní dva lidé. ▶ Použijte pouze vhodné nástroje a zařízení.




	⚠ POZOR
	<p>Ostré hrany! Nebezpečí řezných poranění</p> <ul style="list-style-type: none"> ▶ Používejte ochranné rukavice.

	⚠ POZOR
	<p>Otevřete prostor se závěsy! Rozdrcení prstů / zachycení</p> <ul style="list-style-type: none"> ▶ Nesahejte do prostoru se závěsy. ▶ Používejte ochranné rukavice.

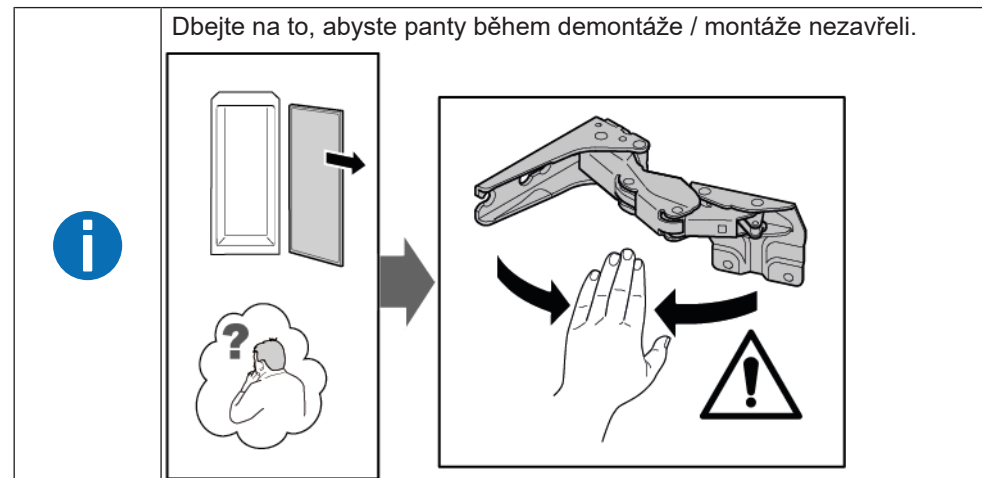
	⚠ POZOR
	<p>Nebezpečí padajících dílů kvůli uvolněným šroubům! Poranění padajícími díly.</p> <ul style="list-style-type: none"> ▶ Zajistěte jednotlivé součásti před pádem.

	POZOR!
	<p>Nebezpečí padajících dílů kvůli uvolněným šroubům! Poškození jiných částí spotřebiče nebo prvků domácnosti zákazníka, např. podlahy.</p> <ul style="list-style-type: none"> ▶ Zajistěte jednotlivé součásti před pádem.

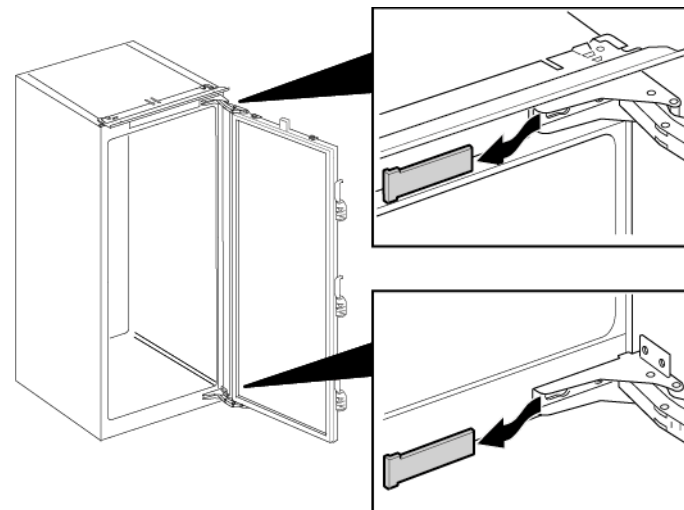
Požadavek:

-  Spotřebič je odpojený od přívodu elektrické energie.
-  Čelní dvířka nábytku jsou vyjmutá. Viz návod k montáži.
-  Dvířka jsou otevřená.

4.2.1 Odstranění plochých pantů

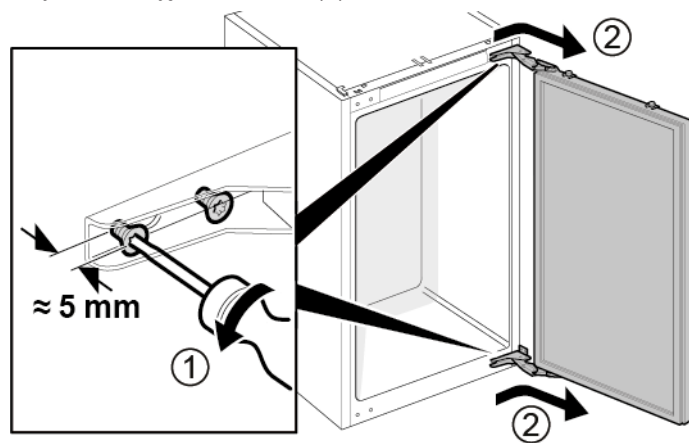


1. Sejměte dva kryty pantů.

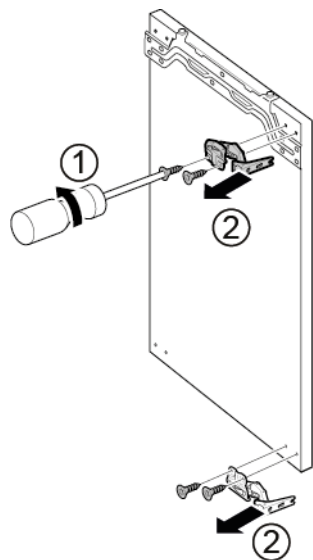


Oprava

2. 1. Uvolněte čtyři šrouby (1).
2. Vysuňte a vyjměte dvířka (2).



3. 1. Odstraňte čtyři šrouby (1).
2. Vyměňte panty (2).



 Závěsy jsou vyjmuté.

4.2.2 Montáž plochých pantů

- Montáž proveďte v opačném sledu.

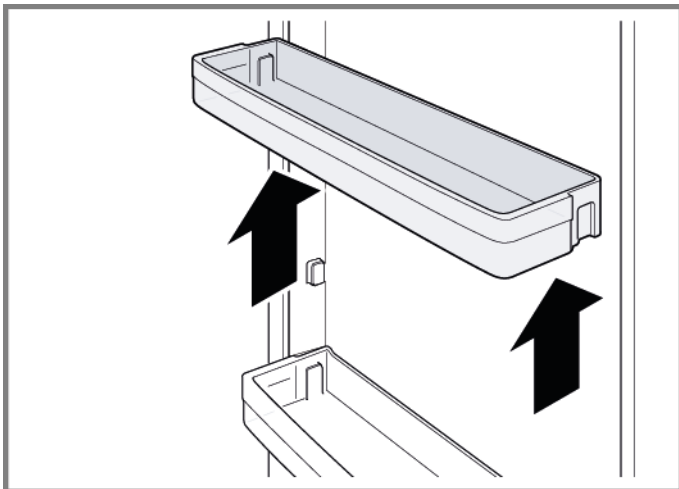
4.3 Výměna dveřní přihrádky

Požadavek:

- ✔ Dvířka jsou otevřená.

4.3.1 Vyjmutí dveřní přihrádky

- ▶ Zvedněte dveřní přihrádku nahoru.



- ➡ Dveřní přihrádka je vyjmutá.

4.3.2 Montáž dveřní přihrádky

- ▶ Montáž proveďte v opačném sledu.

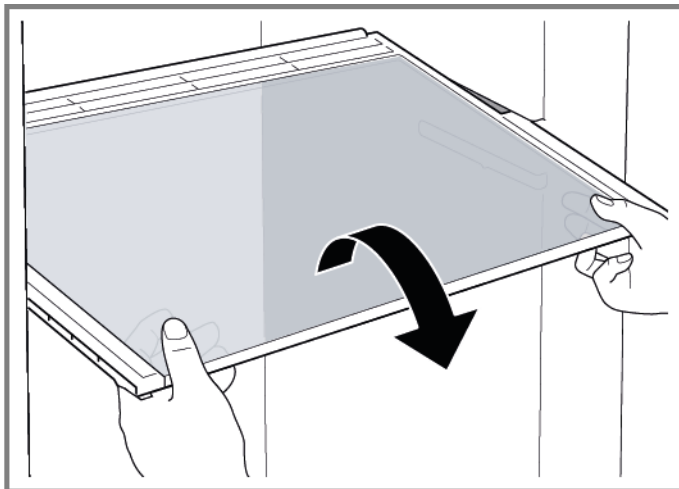
4.4 Výměna odkládací plochy

Požadavek:

- ✔ Dvířka jsou otevřená.

4.4.1 Vyjmutí odkládací plochy

- ▶ Vytáhněte odkládací plochu.



- ➡ Odkládací plocha je vyjmutá.

4.4.2 Montáž odkládací plochy

- ▶ Montáž provedte v opačném sledu.

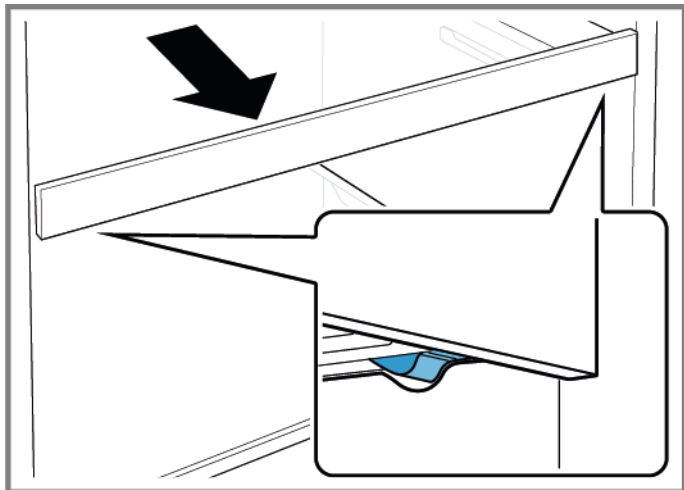
4.5 Výměna výsuvné odkládací plochy

Požadavek:

- ✔ Dvířka jsou otevřená.

4.5.1 Vyjmutí výsuvné odkládací plochy

1. Vytáhněte výsuvnou odkládací plochu tak, aby se uvolnila západka.



2. Posuňte výsuvnou odkládací plochu dolů a vysuňte ji do strany.
3. ➡ Výsuvná odkládací plocha je vyjmutá.

4.5.2 Montáž výsuvné odkládací plochy

- ▶ Montáž provedte v opačném sledu.

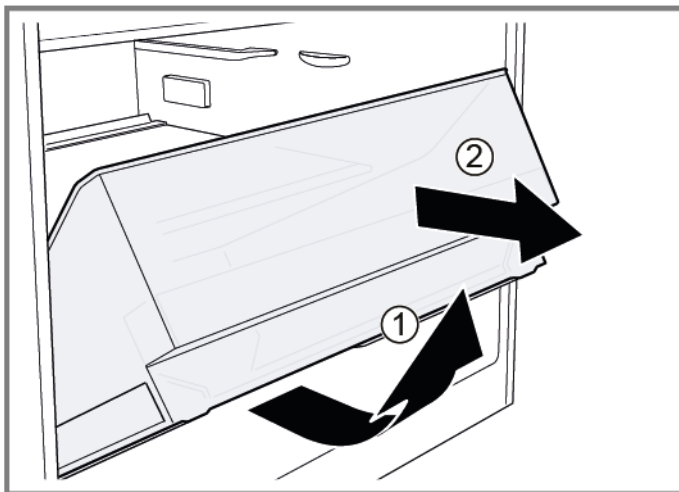
4.6 Výměna zásobníku na ovoce a zeleninu

Požadavek:

- ✔ Dvířka jsou otevřená.

4.6.1 Vyjmutí zásobníku na ovoce a zeleninu

- ▶ 1. Úplně vytáhněte zásobník (1).
- ▶ 2. Vyjměte zásobník (2).



- ➡ Zásobník je vyjmutý.

4.6.2 Montáž zásobníku na ovoce a zeleninu

- ▶ Montáž provedte v opačném sledu.

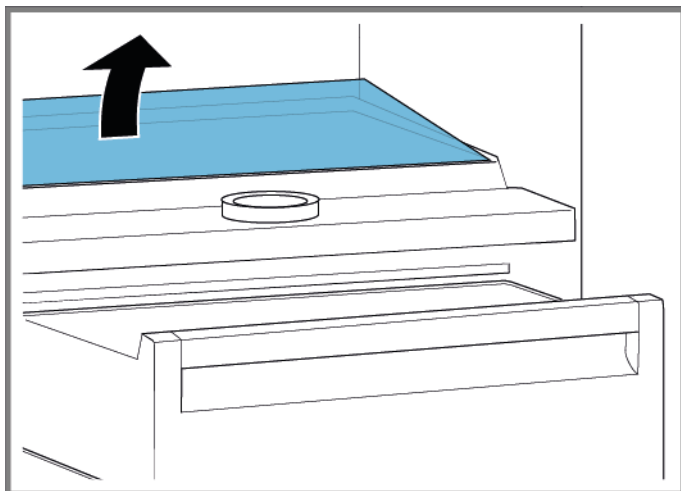
4.7 Výměna příčky a víka zásobníku na ovoce a zeleninu

Požadavek:

- ✔ Dvířka jsou otevřená.

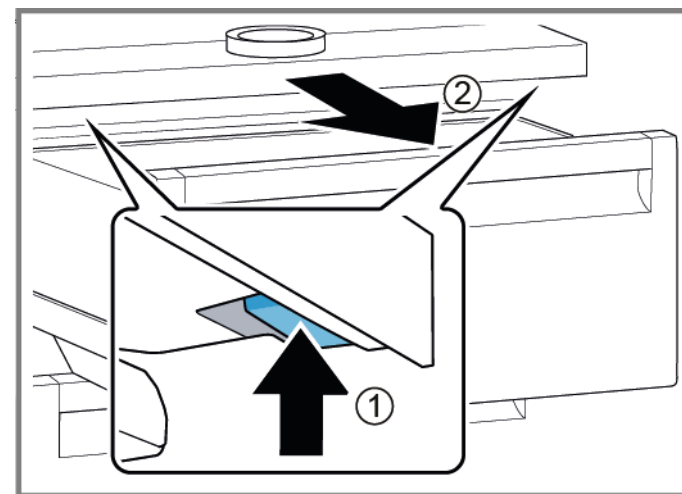
4.7.1 Vyjmutí příčky a víka zásobníku na ovoce a zeleninu

1. Vyjměte z příčky skleněnou desku.



2. [Vyjměte zásobník na ovoce a zeleninu.→49](#)

3. 1. Stiskněte páčku dole na obou stranách příčky (1).
2. Vytáhněte příčku dopředu (2).



4. Zvedněte příčku a vytočte ji do strany.
 - ➡ Příčka je vyjmutá.
5. 1. Zvedněte víko zásobníku na ovoce a zeleninu.
2. Vytáhněte víko zásobníku na ovoce a zeleninu dopředu a vytočte jej do strany.
 - ➡ Víko zásobníku na ovoce a zeleninu je vyjmuté.

4.7.2 Montáž příčky a víka zásobníku na ovoce a zeleninu

- ▶ Montáž provedte v opačném sledu.

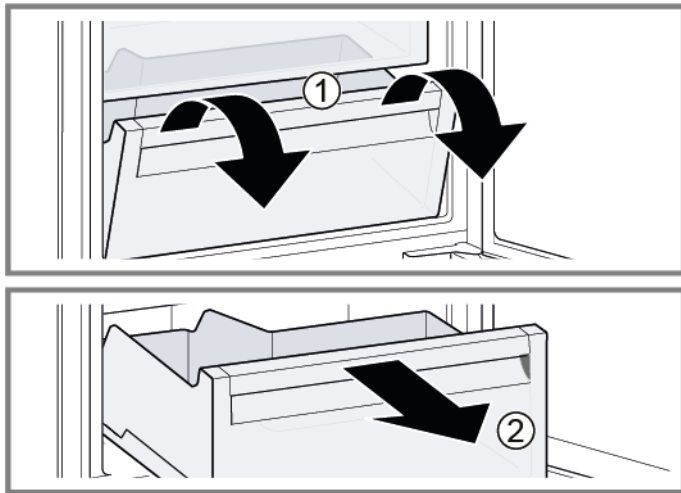
4.8 Výměna zásobníku na čerstvé potraviny

Požadavek:

- ✔ Dvířka jsou otevřená.

4.8.1 Vyjmutí zásobníku na čerstvé potraviny

- ▶ 1. Nakloňte zásobník na čerstvé potraviny dopředu (1).
- ▶ 2. Vyjměte zásobník na čerstvé potraviny (2).



- ➡ Zásobník na čerstvé potraviny je vyjmutý.


4.8.2 Montáž zásobníku na čerstvé potraviny

- ▶ Montáž provedte v opačném sledu.

4.9 Výměna LED osvětlení boční lišty


Speciální nástroje:

 Přísavka Ø50 mm [00342224]




	Váš spotřebič je vybaven bezúdržbovým LED osvětlením. Tato osvětlení smí být opravena pouze zákaznickým servisem nebo oprávněným technikem!
---	---

	⚠ NEBEZPEČÍ
	Nebezpečí úrazu elektrickým proudem při dotyku dílů pod proudem! V případě neodborné opravy hrozí nebezpečí smrtelného úrazu elektrickým proudem
	<ul style="list-style-type: none"> ▶ Opravu elektrického zařízení smí provádět jen kvalifikovaný elektrikář. ▶ Po opravě nechte provést bezpečnostní zkoušku podle VDE 0701 nebo specifických předpisů dané země.

	⚠ NEBEZPEČÍ
	Nebezpečí úrazu elektrickým proudem při dotyku dílů pod proudem! Usmrcení elektrickým proudem
	<ul style="list-style-type: none"> ▶ Odpojte spotřebič od přívodu elektrického proudu alespoň 60 sekund před zahájením opravy.

	⚠ POZOR
	Ostré hrany! Nebezpečí řezných poranění
	<ul style="list-style-type: none"> ▶ Používejte ochranné rukavice.

Požadavek:

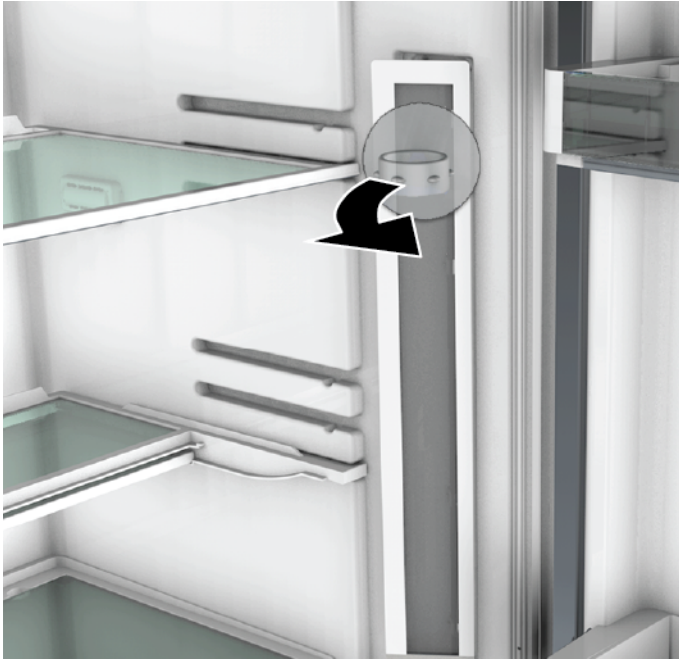
-  Spotřebič je odpojený od přívodu elektrické energie.
-  Dvířka jsou otevřená.
-  Odkládací plochy chladicí přihrádky jsou vyjmuté.

4.9.1 Vyjmutí LED osvětlení boční lišty

1. Přilepte přísavku na horní třetinu LED boční lišty.



2. Otočením vytáhněte dopředu přísavku s LED osvětlením boční lišty.





3. Odpojte elektrické připojení LED osvětlení boční lišty.
➡ LED osvětlení boční lišty je vyjmuté.


4.9.2 Montáž LED osvětlení boční lišty

1. Zapojte elektrické připojení LED osvětlení boční lišty.
 2. Upevněte LED osvětlení boční lišty na své místo ve stěně přihrádky (háky musí zaklapnout).
- ➡ LED osvětlení boční lišty je namontované.

4.10 Výměna LED bodového osvětlení


Speciální nástroje:

-  Speciální nástroj [00342180]
-  Plochý šroubovák Čepel 2,4 mm x 0,4 mm x 60 mm, v sadě [00341820]




	Váš spotřebič je vybaven bezúdržbovým LED osvětlením. Tato osvětlení smí být opravena pouze zákaznickým servisem nebo oprávněným technikem!
---	---

	⚠ NEBEZPEČÍ
	Nebezpečí úrazu elektrickým proudem při dotyku dílů pod proudem! V případě neodborné opravy hrozí nebezpečí smrtelného úrazu elektrickým proudem
	<ul style="list-style-type: none"> ▶ Opravu elektrického zařízení smí provádět jen kvalifikovaný elektrikář. ▶ Po opravě nechte provést bezpečnostní zkoušku podle VDE 0701 nebo specifických předpisů dané země.

	⚠ NEBEZPEČÍ
	Nebezpečí úrazu elektrickým proudem při dotyku dílů pod proudem! Usmrcení elektrickým proudem
	<ul style="list-style-type: none"> ▶ Odpojte spotřebič od přívodu elektrického proudu alespoň 60 sekund před zahájením opravy.

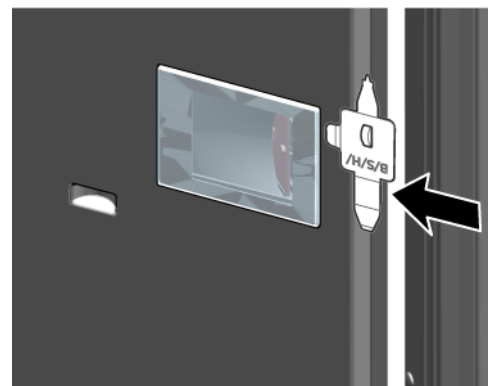
	⚠ POZOR
	Ostré hrany! Nebezpečí řezných poranění
	<ul style="list-style-type: none"> ▶ Používejte ochranné rukavice.

Požadavek:

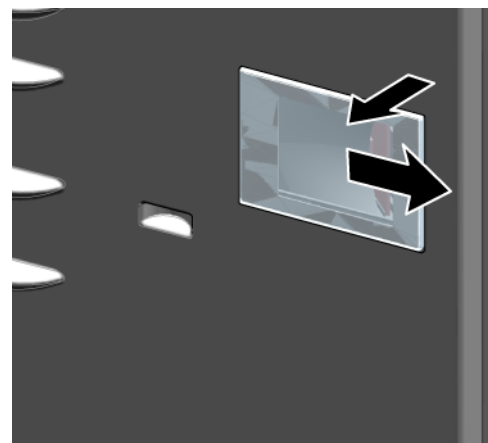
-  Spotřebič je odpojený od přívodu elektrické energie.
-  Dvířka jsou otevřená.
-  Odkládací plochy chladičů přihrádky jsou vyjmuté.

4.10.1 Vyjmutí LED bodového osvětlení

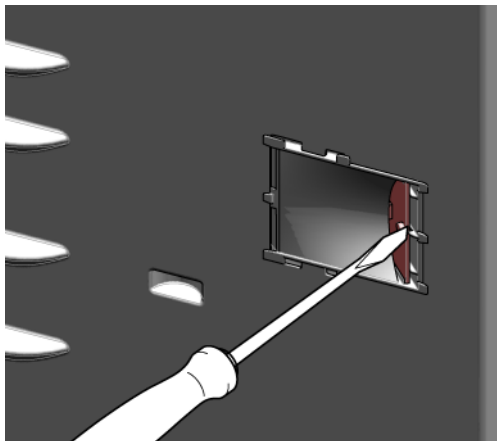
1. Uvolněte kryt LED bodového osvětlení.



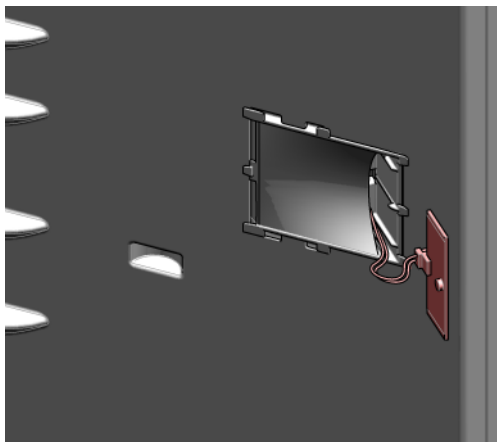
2. Zatáhněte kryt LED bodového světla dovnitř a současně jej vytlačte dopředu.



3. Odpojte modul LED bodového osvětlení.



4. Odpojte elektrické připojení LED bodového osvětlení.



 LED bodové osvětlení je vyjmuté.

4.10.2 Montáž LED bodového osvětlení

- ▶ Montáž provedte v opačném sledu.

Tip til reparation - Køleapparatet

i	Om dette dokument	57		
1.1	Vigtig information.....	57		
1.1.1	Formål.....	57		
1.2	Forklaring af symboler	57		
1.2.1	Fareniveauer	57		
1.2.2	Faresymboler.....	57		
1.2.3	Advarslernes opbygning	58		
1.2.4	Generelle symboler	58		
⚠	Sikkerhed	59		
2.1	Generelle sikkerhedsanvisninger	59		
2.1.1	Alle husholdningsapparater	59		
🔧	Værktøjer og hjælpemidler	60		
🔧	Reparation	61		
4.1	Udskiftning af dørpakning.....	61		
4.2	Udskiftning af fladhængsel	62		
4.2.1	Fjernelse af fladhængsel	62		
4.2.2	Montering af fladhængsel	63		
4.3	Udskiftning af dørhylde	64		
4.3.1	Fjernelse af dørhylde.....	64		
4.3.2	Montering af dørhylde	64		
4.4	Udskiftning af hylde	65		
4.4.1	Fjernelse af hylde.....	65		
4.4.2	Montering af hylde	65		
4.5	Udskiftning af udtrækkelig hylde	66		
4.5.1	Fjernelse af udtrækkelig hylde	66		
4.5.2	Montering af udtrækkelig hylde	66		
4.6	Udskiftning af frugt- og grøntsagsbeholder	67		
4.6.1	Fjernelse af frugt- og grøntsagsbeholder	67		
4.6.2	Montering af frugt- og grøntsagsbeholder	67		
4.7	Udskiftning af frugt- og grøntsagsbeholderens rumadskillelse og afdækning	68		
4.7.1	Fjernelse af frugt- og grøntsagsbeholderens rumadskillelse og afdækning	68		
4.7.2	Montering af frugt- og grøntsagsbeholderens rumadskillelse og afdækning	68		
4.8	Udskiftning af kold-og-frisk-beholder	69		
4.8.1	Fjernelse af kold-og-frisk-beholder	69		
4.8.2	Montering af kold-og-frisk-beholder	69		
4.9	Udskiftning af LED-sidebjælkelampe	70		
4.9.1	Fjernelse LED-sidebjælkelampe	70		
4.9.2	Montering af LED-sidebjælkelampe	71		
4.10	Udskiftning af LED-spotlampe.....	72		
4.10.1	Fjernelse af LED-spotlampe	72		
4.10.2	Montering af LED-spotlampe.....	73		

i Om dette dokument

1.1 Vigtig information

1.1.1 Formål

Disse reparationsanvisninger hjælper kunden til selv at kunne reparere apparater i henhold til den gældende lovgivning om miljøvenligt design (fra 03/2021).





De indeholder information om, hvordan der udskiftes bestemte reservedele, herunder advarsler og risici.

Kontakt kundeservice i tilfælde af spørgsmål. Vi påtager os kun ansvar for skader, hvis reparationsanvisningerne er fuldt korrekt.

1.2 Forklaring af symboler

1.2.1 Fareniveauer

Advarselsniveauerne består af et symbol og et signalford. Signalfordene indikerer farens alvor.





Advarselsniveau	Betydning
 FARE	Manglende overholdelse af advarselsmeddelelsen vil medføre død eller alvorlige kvæstelser.
 ADVARSEL	Manglende overholdelse af advarselsmeddelelsen kan medføre død eller alvorlige kvæstelser.
 PAS PÅ!	Manglende overholdelse af advarselsmeddelelsen kan medføre mindre kvæstelser.
 BEMÆRK!	Manglende overholdelse af advarselsmeddelelsen kan medføre materiel beskadigelse.

Tabel 1: Fareniveauer





1.2.2 Faresymboler

Faresymboler er symbolske visninger, der giver en indikation af faretypen.

Der anvendes følgende faresymboler i dette dokument:

Faresymbol	Betydning
	Generel advarselsmeddelelse
	Fare for elektrisk spænding
	Eksplodingsfare
	Fare for at skære sig



i Om dette dokument

Faresymbol	Betydning
	Fare for klemning
	Fare pga. varme overflader
	Fare pga. kraftigt magnetfelt
	Fare pga. ikke-ioniserende stråling



Tabel 2: Faresymboler

1.2.3 Advarslernes opbygning

Advarsler i dette dokument har et standardiseret udseende og en standardiseret opbygning.

	<div style="background-color: red; color: white; padding: 5px; text-align: center;">  FARE </div> <p>Farens type og kilde! Mulige følger, hvis faren/advarslen ignoreres.</p> <ul style="list-style-type: none"> ▶ Foranstaltninger og forbud for at forhindre faren.
--	---

De følgende eksempler viser en advarsel, der advarer mod elektrisk stød pga. spændingsførende dele. Foranstaltningen til at undgå faren er nævnt.

	<div style="background-color: red; color: white; padding: 5px; text-align: center;">  FARE </div> <p>Fare for elektrisk stød pga. spændingsførende dele! Død ved elektrisk stød</p> <ul style="list-style-type: none"> ▶ Afbryd apparater fra strømforsyningen i mindst 60 sekunder, før reparationer påbegyndes.
--	---

1.2.4 Generelle symboler

Der anvendes følgende generelle symboler i dette dokument:

Generelt symbol	Betydning
	Angivelse af et særligt tip (tekst og/eller grafik)
	Angivelse af et simpelt tip (kun tekst)
	Angivelse af et link til en videotutorial
	Angivelse af nødvendige værktøjer
	Angivelse af krævede forudsætninger
	Angivelse af en betingelse (hvis..., så...)
	Angivelse af et resultat
[Start]	Angivelse af en tast eller knap
[00123456]	Angivelse af et materialenummer
Status	Angivelse af en vist tekst/et vist vindue (i apparatets display)

Tabel 3: Generelle symboler

2.1 Generelle sikkerhedsanvisninger

2.1.1 Alle husholdningsapparater

Fare for elektrisk stød pga. spændingsførende dele!

- Fejl i forbindelse med reparationer, der involverer elektriske komponenter, kan medføre elektrisk stød!
- Afbryd apparatet fra strømnettet i mindst 60 sekunder, før arbejdet påbegyndes.
- Få efter reparationen udført en sikkerhedstest i henhold til VDE 0701 eller landespecifikke forskrifter.

Fare for tilskadecomst pga. skarpe kanter!

- Brug beskyttelseshandsker.

Fare for klemning i forbindelse med reparation, vedligeholdelse, fejlafhjælpning og service på grund af tunge og bevægelige komponenter

- Brug sikkerhedssko.
- Sørg for at sikre tunge komponenter mod at falde ned.
- Stik kropsdele ind i bevægelige komponenter.





Fare for apparatets sikkerhed/funktion!

- Brug kun originale reservedele.

Fare for beskadigelse af elektrostatisk følsomme komponenter (elektrostatiske afladninger)!

- Berør ikke modulerne, herunder forbindelser og ledningsbaner.

Værktøjer og hjælpemidler

Betegnelse	Detaljer	Billeder
Beskyttelsesklud [00342013]	60 cm x 50 cm	
Sugekop [00342224]	Ø 50 mm	
Hjælpeværktøj [00342180]	Værktøj til at løsne plastikdele ud "magic tool"	
Torx-bit TX20 [00340865]	6,3 mm (1/4")	

Reparation

4.1 Udskiftning af dørpakning

Preindstilling:

- Døren er åben.

4.2 Udskiftning af fladhængsel


Nødvendig værktøj:


 Torx-bit TX20


6,3 mm (1/4")


[00340865]

	⚠ ADVARSEL
	<p>Tunge, store apparater! Ryg- og muskelskader</p> <ul style="list-style-type: none"> ▶ Arbejde til fjernelse af apparatets dør bør kun udføres af uddannede specialister. ▶ Der skal være to personer om at flytte apparatet. ▶ Brug kun egnet værktøj og udstyr.




	⚠ PAS PÅ!
	<p>Skarpe kanter! Snitlæsioner</p> <ul style="list-style-type: none"> ▶ Brug beskyttelseshandsker.

	⚠ PAS PÅ!
	<p>Åbent hængselområde! Fingre kan blive klemt/sætte sig fast</p> <ul style="list-style-type: none"> ▶ Grib ikke ind i hængselområdet. ▶ Brug beskyttelseshandsker.

	⚠ PAS PÅ!
	<p>Fare for nedfaldende dele pga. løsnede skruer! Personskade pga. nedfaldende dele.</p> <ul style="list-style-type: none"> ▶ Sørg for at sikre komponenten mod at falde ned.

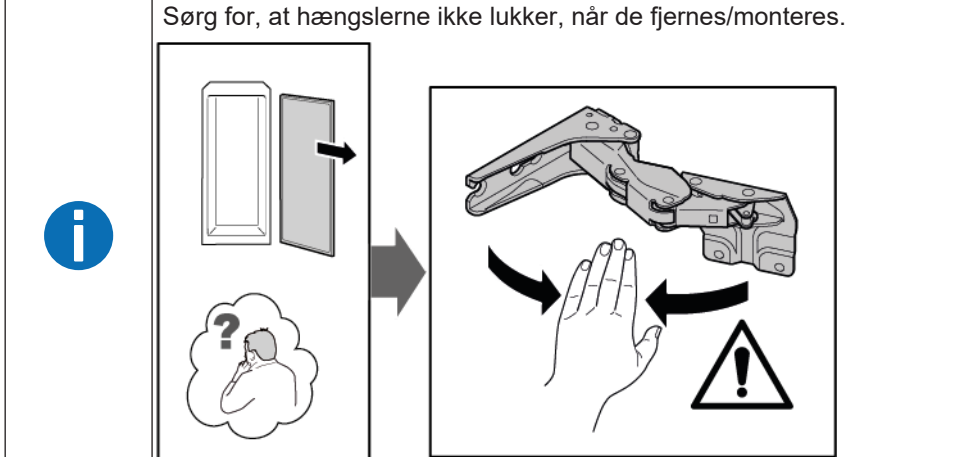
	BEMÆRK!
	<p>Fare for nedfaldende dele pga. løsnede skruer! Beskadigelse af andre apparatdele eller kundens hjem, f.eks. gulvet.</p> <ul style="list-style-type: none"> ▶ Sørg for at sikre komponenten mod at falde ned.

Preindstilling:

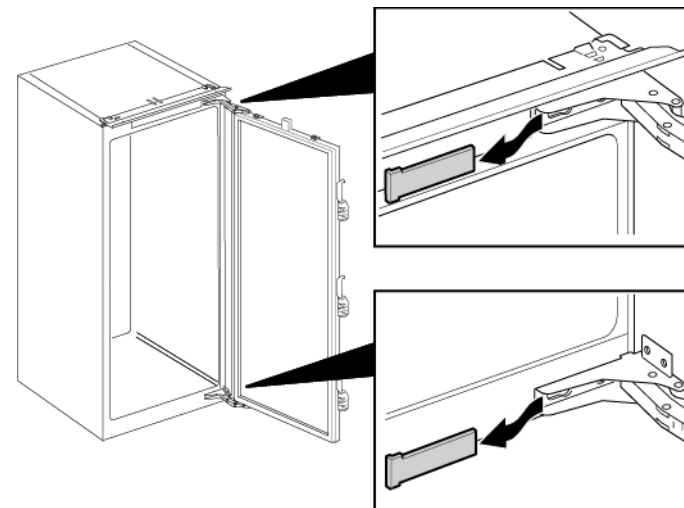
-  Apparatet er afbrudt fra strømforsyningen.
-  Møbeldøren er fjernet. Se monteringsanvisningen.
-  Døren er åben.

4.2.1 Fjernelse af fladhængsel

Sørg for, at hængslerne ikke lukker, når de fjernes/monteres.

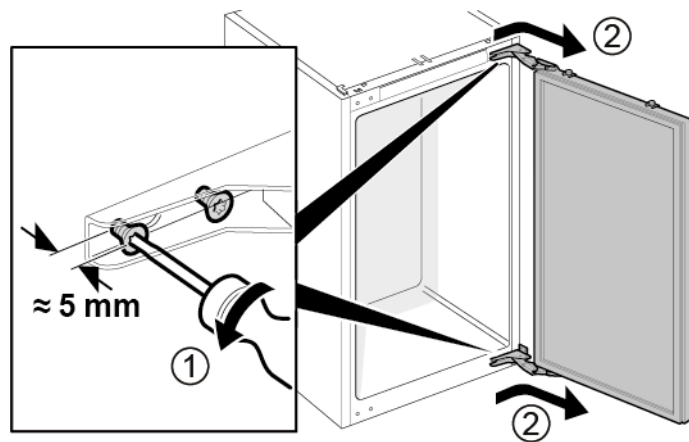


1. Fjern de to hængsels afdækninger.

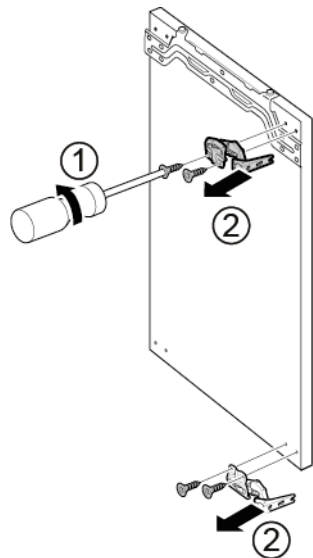


Reparation

2. 1. Løsn de fire skruer (1).
2. Glid døren ud, og fjern den (2).



3. 1. Fjern de fire skruer (1).
2. Fjern hængslerne (2).



 Hængslerne er fjernet.

4.2.2 Montering af fladhængsel

- ▶ Monter i omvendt rækkefølge.

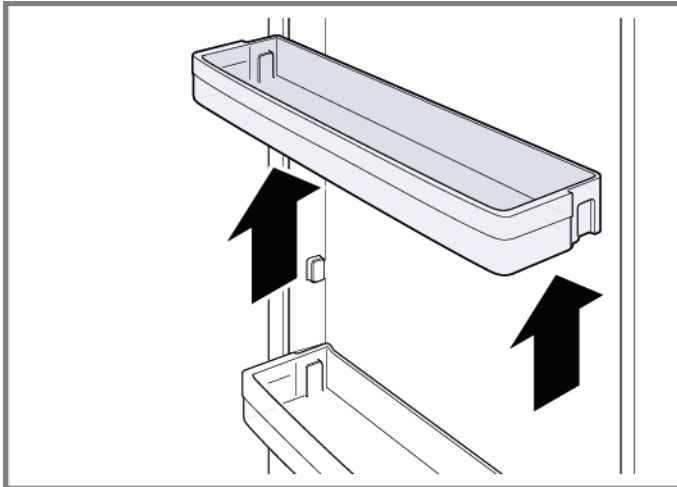
4.3 Udskiftning af dørhylde

Preindstilling:

- ✔ Døren er åben.

4.3.1 Fjernelse af dørhylde

- ▶ Løft dørhylden opad.



➡ Dørhylden er fjernet.

4.3.2 Montering af dørhylde

- ▶ Montér i omvendt rækkefølge.

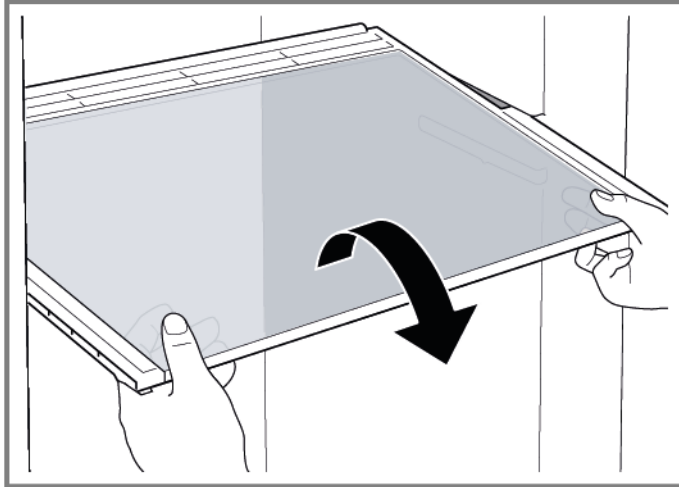
4.4 Udskiftning af hylde

Preindstilling:

- ✔ Døren er åben.

4.4.1 Fjernelse af hylde

- ▶ Træk hylde ud.



- ➡ Hylde er fjernet.

4.4.2 Montering af hylde

- ▶ Montér i omvendt rækkefølge.

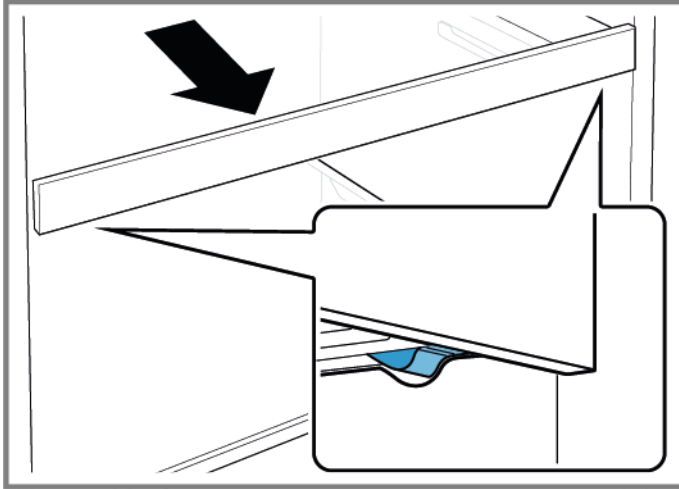
4.5 Udskiftning af udtrækkelig hylde


Preindstilling:

- ✔ Døren er åben.

4.5.1 Fjernelse af udtrækkelig hylde

1. Træk den udtrækkelige hylde ud, indtil låsehagen udløses.



2. Sænk den udtrækkelige hylde, og drej den ud til siden.
3.  Den udtrækkelige hylde er fjernet.

4.5.2 Montering af udtrækkelig hylde

- ▶ Montér i omvendt rækkefølge.

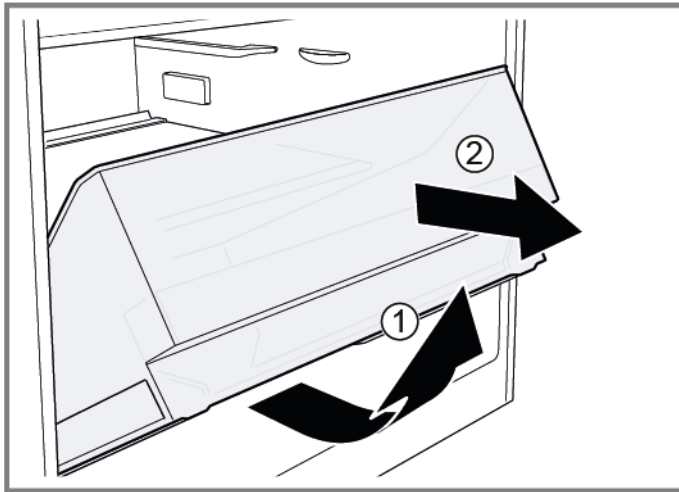
4.6 Udskiftning af frugt- og grøntsagsbeholder

Preindstilling:

- ✔ Døren er åben.

4.6.1 Fjernelse af frugt- og grøntsagsbeholder

- ▶ 1. Træk beholderen hele vejen ud (1).
- ▶ 2. Fjern beholderen (2).



- ➡ Beholderen er fjernet.

4.6.2 Montering af frugt- og grøntsagsbeholder

- ▶ Montér i omvendt rækkefølge.

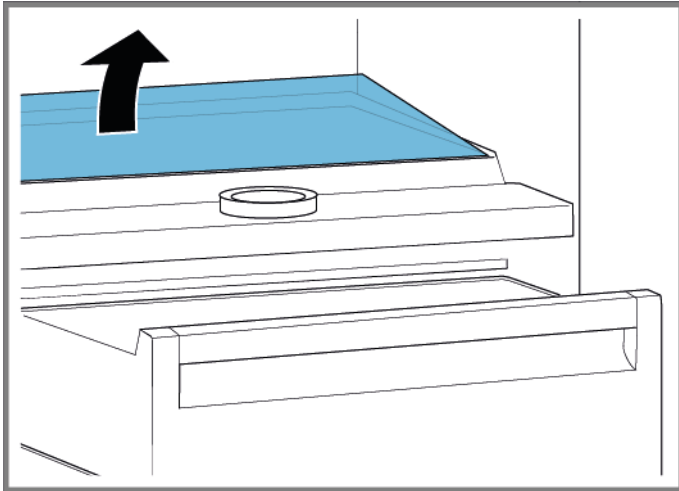
4.7 Udskiftning af frugt- og grøntsagsbeholderens rumadskillelse og afdækning

Preindstilling:

- ✔ Døren er åben.

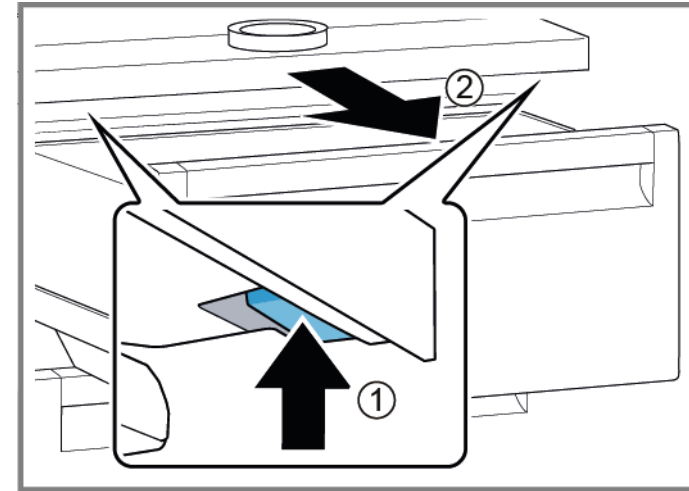
4.7.1 Fjernelse af frugt- og grøntsagsbeholderens rumadskillelse og afdækning

1. Fjern glaspladen fra rumadskillelsen.



2. [Fjern frugt- og grøntsagsbeholderen. → 67](#)

3. 1. Tryk på grebet på undersiden i begge sider af rumadskillelsen (1).
2. Træk rumadskillelsen fremad (2).



4. Løft rumadskillelsen, og drej den ud til siden.
➡ Rumadskillelsen er fjernet.
5. 1. Løft frugt- og grøntsagsbeholderens afdækning.
2. Træk frugt- og grøntsagsbeholderens afdækning fremad, og drej den ud til siden.
➡ Frugt- og grøntsagsbeholderens afdækning er fjernet.

4.7.2 Montering af frugt- og grøntsagsbeholderens rumadskillelse og afdækning

- ▶ Montér i omvendt rækkefølge.

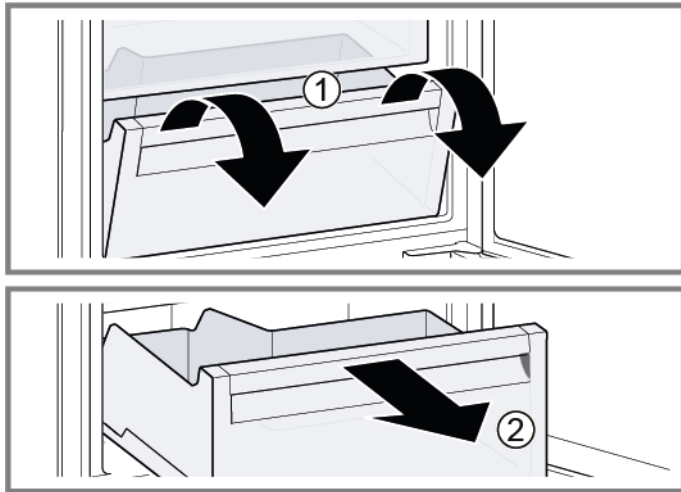
4.8 Udskiftning af kold-og-frisk-beholder

Preindstilling:

- ✔ Døren er åben.

4.8.1 Fjernelse af kold-og-frisk-beholder

- ▶ 1. Vip kold-og-frisk-beholderen fremad (1).
- ▶ 2. Fjern kold-og-frisk-beholderen (2).



- ➡ Kold-og-frisk-beholderen er fjernet.


4.8.2 Montering af kold-og-frisk-beholder

- ▶ Montér i omvendt rækkefølge.

4.9 Udskiftning af LED-sidebjælkelampe


Nødvendig værktøj:

☞ Sugekop Ø50 mm [00342224]


 Dit apparat er udstyret med en vedligeholdelsesfri LED-lampe. Denne lampe må kun repareres af kundeservice eller autoriserede teknikere!

 **FARE**
Fare for elektrisk stød pga. spændingsførende dele!
Livsfare pga. elektrisk stød i tilfælde af ukorrekt reparation

- ▶ Elektriske dele skal repareres af kvalificerede elektrikere.
- ▶ Få efter reparationen udført en sikkerhedstest i henhold til VDE 0701 eller landespecifikke forskrifter.

 **FARE**
Fare for elektrisk stød pga. spændingsførende dele!
Død ved elektrisk stød

- ▶ Afbryd apparater fra strømforsyningen i mindst 60 sekunder, før reparationer påbegyndes.

 **PAS PÅ!**
Skarpe kanter!
Snitlæsioner

- ▶ Brug beskyttelseshandsker.

Preindstilling:

- ✓ Apparatet er afbrudt fra strømforsyningen.
- ✓ Døren er åben.
- ✓ Hyldeerne i køleafdelingen er fjernet.

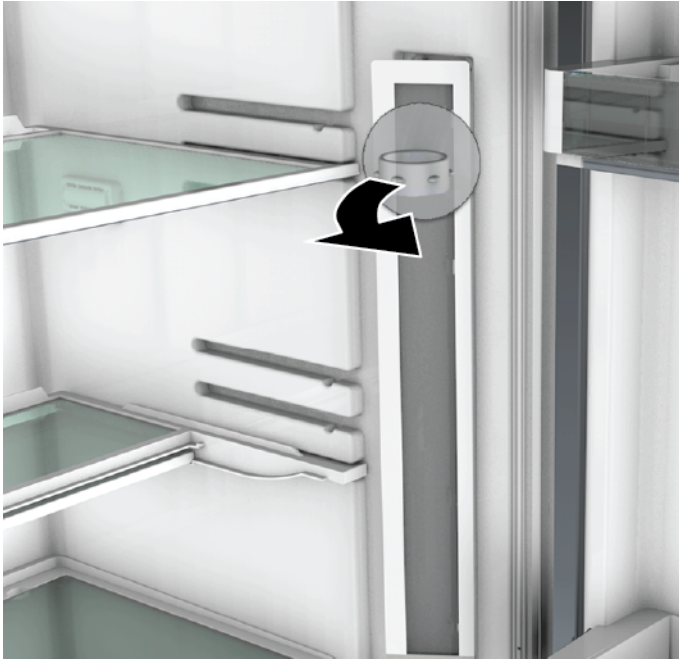
4.9.1 Fjernelse LED-sidebjælkelampe


1. Sæt sugekoppen fast på den øverste tredjedel af LED-sidebjælkelampen.




Reparation

2. Træk sugekoppen fremad med LED-sidebjælkelampen i en drejende bevægelse.



3. Afbryd LED-sidebjælkelampens elektriske tilslutning.
 LED-sidebjælkelampen er fjernet.

4.9.2 Montering af LED-sidebjælkelampe

1. Forbind LED-sidebjælkelampens elektriske tilslutning.
 2. Fastgør LED-sidebjælkelampen i dens placering på afdelingens væg (krogene klikker).
-  LED-sidebjælkelampen er monteret.

4.10 Udskiftning af LED-spotlampe

Nødvendig værktøj:

- 🔧 Specialværktøj [00342180]
- 🔧 Kærviskruetrækker Blad 2,4 mm x 0,4 mm x 60 mm i sættet [00341820]

i Dit apparat er udstyret med en vedligeholdelsesfri LED-lampe. Denne lampe må kun repareres af kundeservice eller autoriserede teknikere!

⚠ FARE
Fare for elektrisk stød pga. spændingsførende dele!
Livsfare pga. elektrisk stød i tilfælde af ukorrekt reparation

- ▶ Elektriske dele skal repareres af kvalificerede elektrikere.
- ▶ Få efter reparationen udført en sikkerhedstest i henhold til VDE 0701 eller landespecifikke forskrifter.

⚠ FARE
Fare for elektrisk stød pga. spændingsførende dele!
Død ved elektrisk stød

- ▶ Afbryd apparater fra strømforsyningen i mindst 60 sekunder, før reparationer påbegyndes.

⚠ PAS PÅ!
Skarpe kanter!
Snitlæsioner

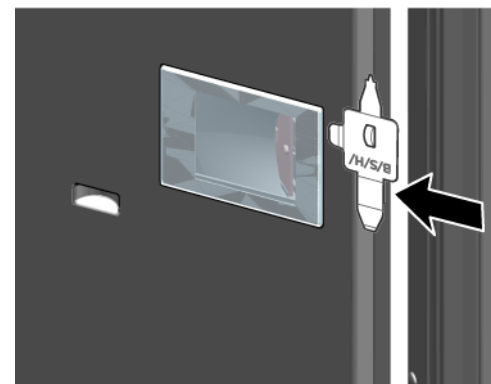
- ▶ Brug beskyttelseshandsker.

Preindstilling:

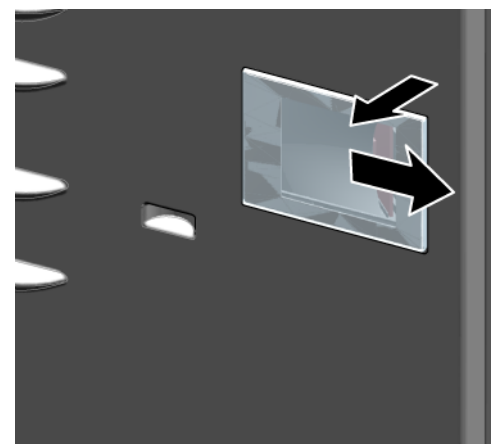
- ✅ Apparatet er afbrudt fra strømforsyningen.
- ✅ Døren er åben.
- ✅ Hyldeerne i køleafdelingen er fjernet.

4.10.1 Fjernelse af LED-spotlampe

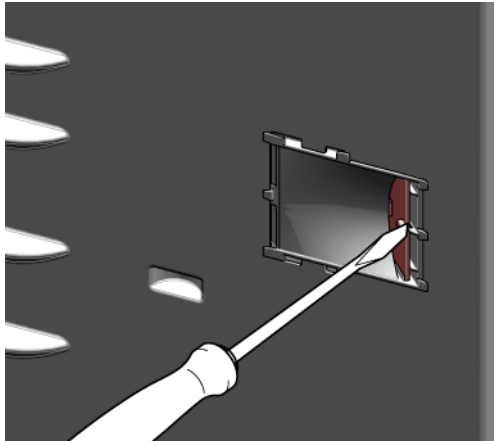
1. Frigør LED-spotlampens afdækning.



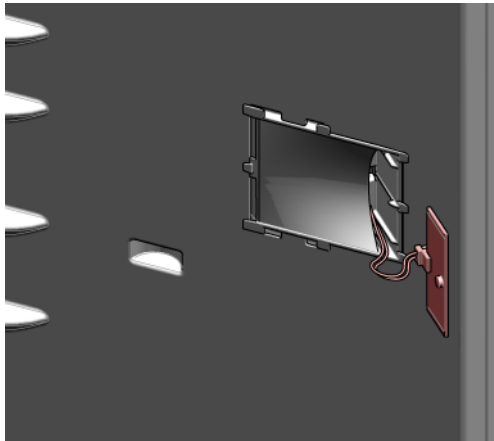
2. Træk LED-spotlampens afdækning indad, og skub den samtidigt fremad.



3. Frigør LED-spotlampemodulet.



4. Afbryd LED-spotlampens elektriske tilslutning.



 LED-spotlampen er fjernet.

4.10.2 Montering af LED-spotlampe

- ▶ Montér i omvendt rækkefølge.

Reparatie informatie - Koelapparaat

 Over dit document	75
1.1 Belangrijke informatie	75
1.1.1 Doel	75
1.2 Verklaring van symbolen	75
1.2.1 Gevarenniveaus.....	75
1.2.2 Gevarensymbolen.....	75
1.2.3 Structuur van de waarschuwingen.....	76
1.2.4 Algemene symbolen.....	76
 Veiligheid	77
2.1 Algemene veiligheidsinstructies.....	77
2.1.1 Alle huishoudelijke apparaten	77
 Gereedschappen en hulpmiddelen	78
 Reparatie	79
4.1 Deurafdichting vervangen	79
4.2 Plat scharnier vervangen	80
4.2.1 Plat deurscharnier verwijderen.....	80
4.2.2 Plat scharnier monteren	81
4.3 Deurrek vervangen	82
4.3.1 Deurrek verwijderen	82
4.3.2 Deurrek monteren	82
4.4 Plateau vervangen.....	83
4.4.1 Plateau verwijderen.....	83
4.4.2 Plateau monteren.....	83
4.5 Uittrekbaar plateau vervangen.....	84
4.5.1 Uittrekbaar plateau verwijderen.....	84
4.5.2 Het uittrekbare plateau installeren	84
4.6 Groente- en fruitlade vervangen	85
4.6.1 Groente- en fruitlade verwijderen	85
4.6.2 Groente- en fruitlade installeren	85
4.7 Tussenschot en afdekplaat van de groente- en fruitlade vervangen	86
4.7.1 Tussenschot en afdekplaat van de groente- en fruitlade verwijderen ...	86
4.7.2 Tussenschot en afdekplaat van de groente- en fruitlade installeren	86
4.8 Verskoellade vervangen.....	87

4.8.1 Verskoellade verwijderen	87
4.8.2 Verskoellade installeren	87
4.9 LED-zijlichtbalk vervangen.....	88
4.9.1 LED-zijlichtbalk verwijderen.....	88
4.9.2 LED-zijlichtbalk installeren	89
4.10 LED-verlichting vervangen.....	90
4.10.1 LED-verlichting verwijderen.....	90
4.10.2 LED-verlichting installeren.....	91

i Over dit document

1.1 Belangrijke informatie

1.1.1 Doel

Met deze reparatieaanwijzingen wordt de klant geholpen zelf apparaten te repareren conform de toepasselijke verordening inzake ecologisch ontwerp (met ingang van 03/2021).


Ze bevatten informatie over hoe gedefinieerde reserveonderdelen kunnen worden vervangen met inbegrip van waarschuwingen en gevaren.

Neem bij vragen contact op met onze klantenservice. We stellen ons alleen aansprakelijk voor schade als de reparatieaanwijzingen correct zijn opgevolgd.

1.2 Verklaring van symbolen

1.2.1 Gevarenniveaus

De waarschuwningsniveaus worden aangegeven met een symbool en een signaalwoord. Het signaalwoord geeft de ernst van het gevaar aan.





Waarschuwningsniveau	Betekenis
	Als de waarschuwing niet in acht wordt genomen, leidt dat tot ernstig of dodelijk letsel.
	Als de waarschuwing niet in acht wordt genomen, kan dat tot ernstig of dodelijk letsel leiden.
	Als de waarschuwing niet in acht wordt genomen, kan dat tot licht letsel leiden.
	Als de waarschuwing niet in acht wordt genomen, kan dat tot materiële schade leiden.

Tabel 1: Gevarenniveaus

1.2.2 Gevarensymbolen

Gevarensymbolen zijn symbolische afbeeldingen die een indicatie geven van het soort gevaar.

De volgende gevarensymbolen worden in dit document gebruikt:

Gevarensymbool	Betekenis
	Algemene waarschuwing
	Gevaar voor elektrische spanning
	Ontploffingsgevaar
	Snijgevaar

i Over dit document

Gevarensymbool	Betekenis
	Beknellingsgevaar
	Gevaar voor hete oppervlakken
	Gevaar voor sterke magnetische velden
	Gevaar voor niet-ioniserende straling

Tabel 2: Gevarensymbolen

1.2.3 Structuur van de waarschuwingen

Waarschuwingen in dit document hebben een gestandaardiseerd uiterlijk en een gestandaardiseerde structuur.








	<div style="background-color: red; color: white; padding: 2px; text-align: center;">⚠ GEVAAR</div> <p>Soort gevaar en bron van het gevaar! Mogelijke gevolgen van het negeren van het gevaar / de waarschuwing.</p> <ul style="list-style-type: none"> ▶ Maatregelen en verboden om het gevaar te voorkomen.
--	---

In het volgende voorbeeld is een waarschuwing te zien waarmee voor een elektrische schok aan stroomvoerende onderdelen wordt gewaarschuwd. De maatregel om het gevaar te vermijden wordt vermeld.

	<div style="background-color: red; color: white; padding: 2px; text-align: center;">⚠ GEVAAR</div> <p>Gevaar voor een elektrische schok aan stroomvoerende onderdelen! Dood door elektrocutie</p> <ul style="list-style-type: none"> ▶ Haal apparaten minstens 60 seconden voor u met reparaties begint van de stroomvoorziening af.
--	---

1.2.4 Algemene symbolen

De volgende algemene symbolen worden in dit document gebruikt:

Alg. symbool	Betekenis
	Identificatie van een speciale tip (tekst en/of afbeelding)
	Identificatie van een eenvoudige tip (tekst)
	Identificatie van een link naar een video-instructie
	Identificatie van vereiste gereedschappen
	Identificatie van vereiste voorwaarden
	Identificatie van een voorwaarde (als ..., dan ...)
	Identificatie van een resultaat
[Start]	Identificatie van een toets of knop
[00123456]	Identificatie van een materiaalnummer
Status	Identificatie van weergegeven tekst / venster (in het display van het apparaat)

Tabel 3: Algemene symbolen

2.1 Algemene veiligheidsinstructies

2.1.1 Alle huishoudelijke apparaten

Gevaar voor een elektrische schok aan stroomvoerende onderdelen!

- Fouten bij reparaties aan elektrische componenten kunnen tot een elektrische schok leiden!
- Koppel het apparaat minstens 60 seconden los van het stroomnet voordat u met de werkzaamheden begint.
- Laat na de reparatie een veiligheidstest conform VDE 0701 of de landspecifieke regelgeving uitvoeren.

Gevaar voor letsel aan scherpe randen!

- Draag veiligheidshandschoenen.

Beknellingsgevaar tijdens reparatie, onderhoud, probleemoplossing en service vanwege zware en bewegende componenten

- Draag veiligheidsschoenen.
- Beveilig zware componenten tegen vallen.
- Steek geen lichaamsdelen in bewegende componenten.

Gevaar voor de veiligheid / werking van het apparaat!

- Gebruik uitsluitend originele reserveonderdelen.

Gevaar voor schade aan elektrostatisch gevoelige componenten (ESD's)!

- Raak de modules met inbegrip van de aansluitingen en geleiderbanen niet aan.

Gereedschappen en hulpmiddelen

Benaming	Details	Afbeeldingen
Beschermdoek [00342013]	60 cm x 50 cm	
Zuignap [00342224]	Ø 50 mm	
Hulpgereedschap [00342180]	Gereedschap voor loshalen uit kunststof onderdelen, "magic tool"	
Torxbit TX20 [00340865]	6,3 mm (1/4")	

4.1 Deurafdichting vervangen

Voorwaarde:

- Deur is open.

4.2 Plat scharnier vervangen

Voorgestelde tools:

Torxbit TX20 6,3 mm (1/4") [00340865]

	WAARSCHUWING
	<p>Zware, omvangrijke apparaten! Rug- en spierletsel</p> <ul style="list-style-type: none"> ▶ De werkzaamheid van het verwijderen van de apparaatdeur mag alleen worden uitgevoerd door speciaal opgeleid personeel. ▶ Om het apparaat te verplaatsen zijn twee mensen nodig. ▶ Gebruik alleen geschikte gereedschappen en apparatuur.

	VOORZICHTIG
	<p>Scherpe randen! Snijletsel</p> <ul style="list-style-type: none"> ▶ Draag veiligheidshandschoenen.

	VOORZICHTIG
	<p>Maak het scharniergedeelte open! Beknelling/afklemming van vingers</p> <ul style="list-style-type: none"> ▶ Steek uw vingers niet in het scharniergedeelte. ▶ Draag veiligheidshandschoenen.

	VOORZICHTIG
	<p>Gevaar voor vallende onderdelen als gevolg van losgeraakte schroeven! Letsel als gevolg van vallende onderdelen.</p> <ul style="list-style-type: none"> ▶ Beveilig component tegen vallen.

	LET OP!
	<p>Gevaar voor vallende onderdelen als gevolg van losgeraakte schroeven! Schade aan andere onderdelen van het apparaat of bij de klant thuis bijvoorbeeld aan de vloer.</p> <ul style="list-style-type: none"> ▶ Beveilig component tegen vallen.

Voorwaarde:

- ✔ Apparaat is losgekoppeld is van de stroomvoorziening.

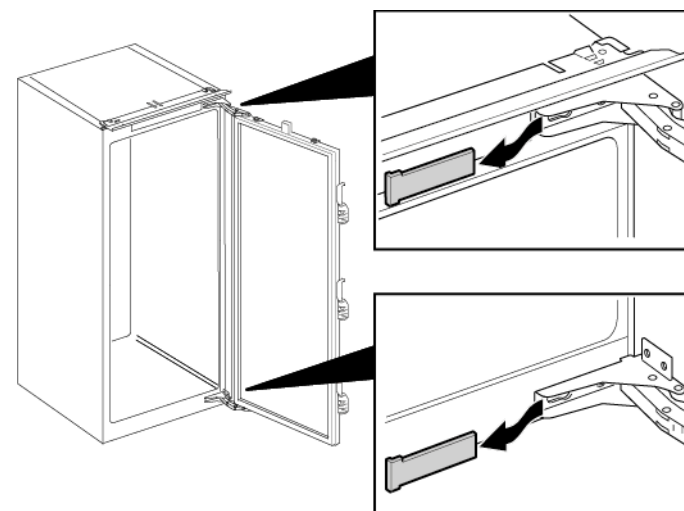
- ✔ Meubeldeur wordt verwijderd. Zie montage-instructie.

- ✔ Deur is open.

4.2.1 Plat deurscharnier verwijderen

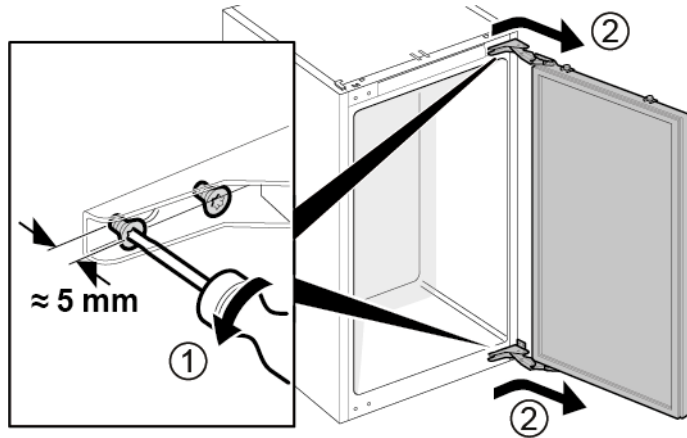
Let erop dat scharnieren niet sluiten tijdens het verwijderen/monteren.

1. Verwijder twee scharnierafdekkingen.

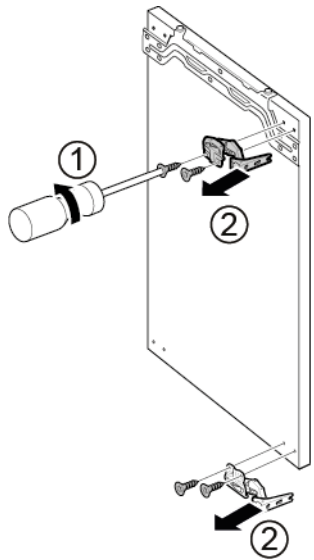



Reparatie

1. Draai vier schroeven los (1).
2. Schuif de deur eruit en verwijder hem (2).



1. Verwijder vier schroeven (1).
2. Verwijder scharnieren (2).



 Scharnieren worden verwijderd.

4.2.2 Plat scharnier monteren

- ▶ Monteer in omgekeerde volgorde.

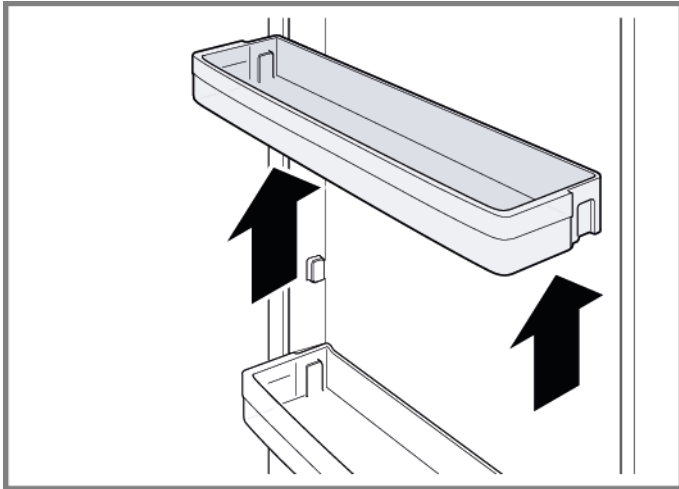
4.3 Deurrek vervangen

Voorwaarde:

- ✔ Deur is open.

4.3.1 Deurrek verwijderen

- ▶ Licht het deurrek omhoog.



- ➡ Deurrek wordt verwijderd.

4.3.2 Deurrek monteren

- ▶ Monteer in omgekeerde volgorde.

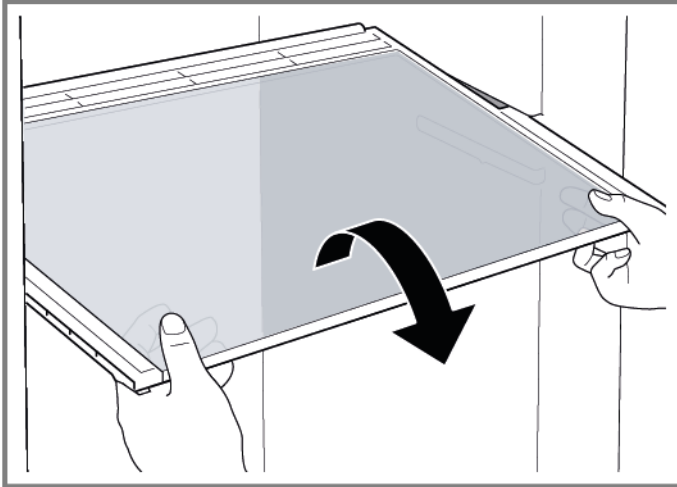
4.4 Plateau vervangen

Voorwaarde:

- ✔ Deur is open.

4.4.1 Plateau verwijderen

- ▶ Trek het plateau eruit.



➡ Plateau wordt verwijderd.

4.4.2 Plateau monteren

- ▶ Monteer in omgekeerde volgorde.

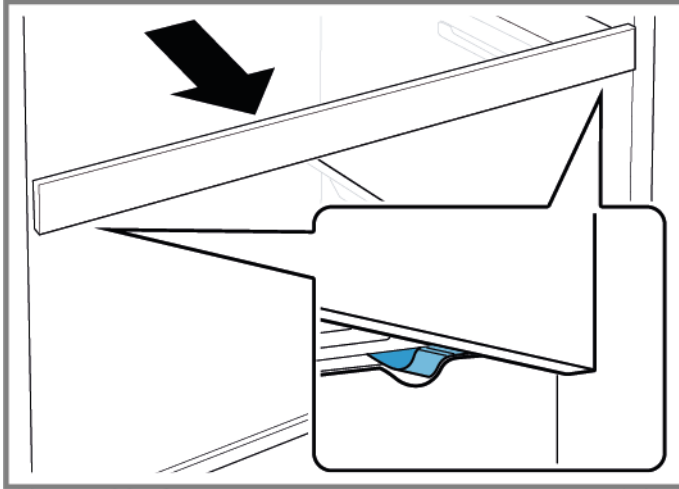
4.5 Uittrekbaar plateau vervangen

Voorwaarde:

- ✔ Deur is open.

4.5.1 Uittrekbaar plateau verwijderen

1. Trek het uittrekbare plateau naar buiten tot de vergrendeling loskomt.



2. Laat het uittrekbare plateau zakken en draai het naar de zijkant eruit.
3. ➡ Het uittrekbare plateau wordt verwijderd.

4.5.2 Het uittrekbare plateau installeren

- ▶ Monteer in omgekeerde volgorde.

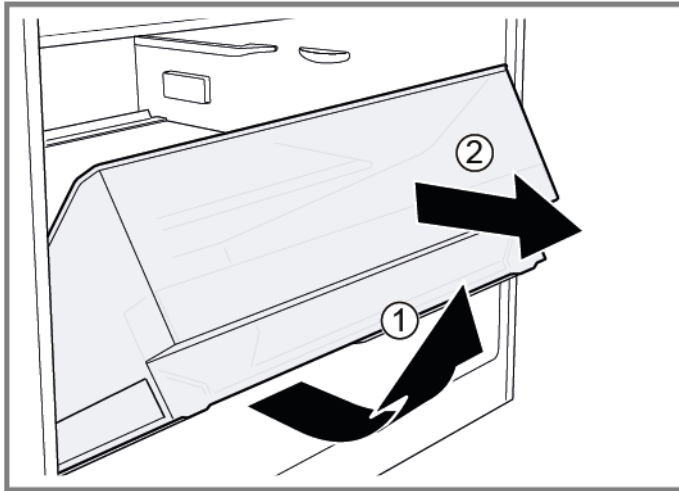
4.6 Groente- en fruitlade vervangen

Voorwaarde:

- ✔ Deur is open.

4.6.1 Groente- en fruitlade verwijderen

- ▶ 1. Trek de lade er helemaal uit (1).
- ▶ 2. Verwijder de lade (2).



➡ Lade wordt verwijderd.

4.6.2 Groente- en fruitlade installeren

- ▶ Monteer in omgekeerde volgorde.

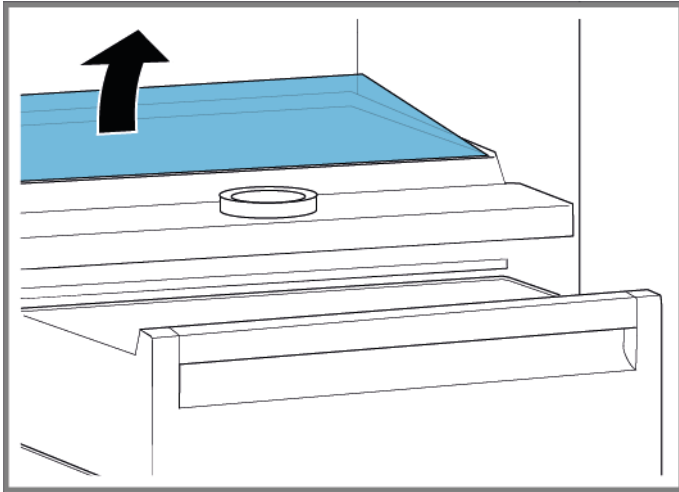
4.7 Tussenschot en afdekplaat van de groente- en fruitlade vervangen

Voorwaarde:

- ✔ Deur is open.

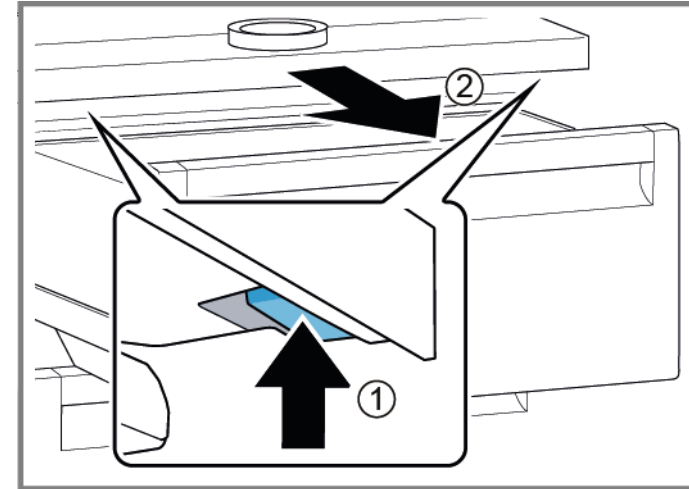
4.7.1 Tussenschot en afdekplaat van de groente- en fruitlade verwijderen

1. Haal de glasplaat van het tussenschot af.



2. [Verwijder de groente- en fruitlade. → 85](#)

3. 1. Druk op de hendel aan de onderkant aan beide kanten van het tussenschot (1).
2. Trek het tussenschot naar voren (2).



4. Til het tussenschot op en zwenk het er naar de zijkant uit.
➡ Tussenschot wordt verwijderd.
5. 1. Til de afdekplaat van de groente- en fruitlade verwijderen op.
2. Trek de afdekplaat van de groente- en fruitlade naar voren en zwenk hem er naar de zijkant uit.
➡ Afdekplaat van de groente- en fruitlade wordt verwijderd.

4.7.2 Tussenschot en afdekplaat van de groente- en fruitlade installeren

- ▶ Monteer in omgekeerde volgorde.

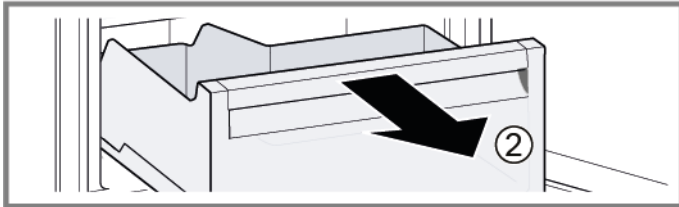
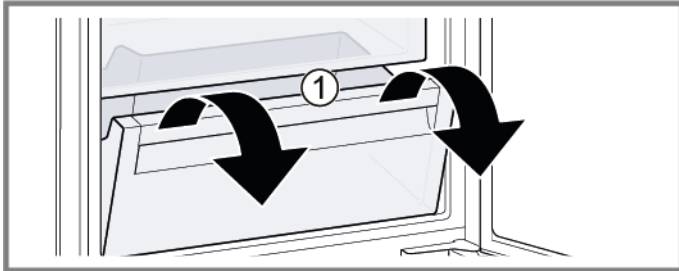
4.8 Verskoellade vervangen

Voorwaarde:

- ✔ Deur is open.

4.8.1 Verskoellade verwijderen

- ▶ 1. Kantel de verskoellade naar voren (1).
- ▶ 2. Verwijder de verskoellade (2).




➡ Verskoellade wordt verwijderd.


4.8.2 Verskoellade installeren

- ▶ Monteer in omgekeerde volgorde.

4.9 LED-zijlichtbalk vervangen

Voorgestelde tools:

 Zuignap Ø50 mm [00342224]


 Uw apparaat heeft een onderhoudsvrije LED-verlichting. Deze lichten mogen alleen maar door de klantenservice of geautoriseerde monteurs worden vervangen!

 **⚠ GEVAAR**
Gevaar voor een elektrische schok aan stroomvoerende onderdelen!
Levensgevaar door elektrische schokken in geval van een ondeskundige reparatie

- ▶ Elektrische onderdelen moeten door gekwalificeerde elektriciens worden gerepareerd.
- ▶ Laat na de reparatie een veiligheidstest conform VDE 0701 of de landspecifieke regelgeving uitvoeren.




 **⚠ GEVAAR**
Gevaar voor een elektrische schok aan stroomvoerende onderdelen!
Dood door elektrocutie

- ▶ Haal apparaten minstens 60 seconden voor u met reparaties begint van de stroomvoorziening af.

 **⚠ VOORZICHTIG**
Scherpe randen!
Snijletsel

- ▶ Draag veiligheidshandschoenen.

Voorwaarde:

-  Apparaat is losgekoppeld van de stroomvoorziening.
-  Deur is open.
-  Koelvakplateaus worden verwijderd.

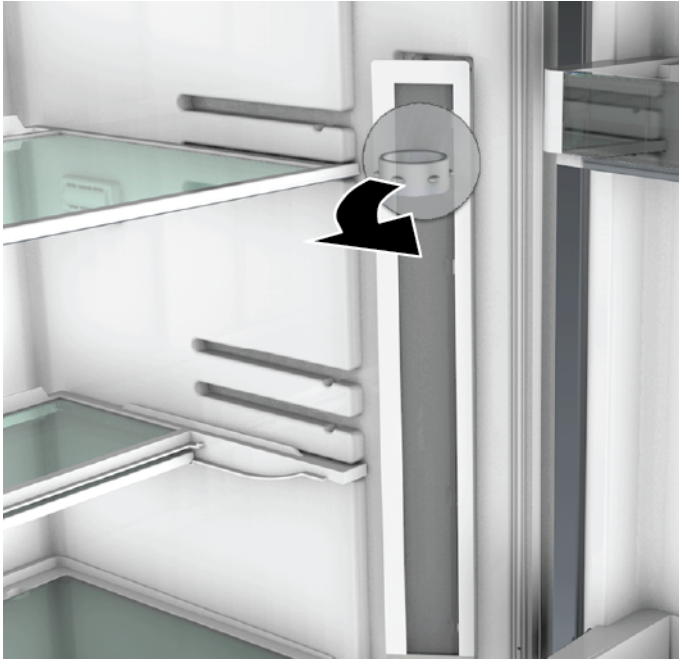
4.9.1 LED-zijlichtbalk verwijderen


1. Plak de zuignap op het bovenste derde deel van de LED-zijlichtbalk.




Reparatie

2. Trek de zuignap met LED-zijlichtbalk in één draaiende beweging naar voren.



3. Haal de elektrische aansluiting van de LED-zijlichtbalk los.
 LED-zijlichtbalk wordt verwijderd.

4.9.2 LED-zijlichtbalk installeren

1. Verbind de elektrische aansluiting van de LED-zijlichtbalk.
 2. Zet de LED-zijlichtbalk op zijn plaats vast aan de wand van het vak (haak klikt vast).
-  LED-zijlichtbalk wordt geïnstalleerd.

4.10 LED-verlichting vervangen

Voorgestelde tools:

- Speciaal gereedschap [00342180]
- Sleufschroevendraaier Kop 2,4 mm x 0,4 mm x 60 mm, in de set [00341820]

i Uw apparaat heeft een onderhoudsvrije LED-verlichting. Deze verlichting mag alleen maar door de klantenservice of geautoriseerde monteurs worden vervangen!

⚠ GEVAAR
Gevaar voor een elektrische schok aan stroomvoerende onderdelen!
Levensgevaar door elektrische schokken in geval van een ondeskundige reparatie

- Elektrische onderdelen moeten door gekwalificeerde elektriciens worden gerepareerd.
- Laat na de reparatie een veiligheidstest conform VDE 0701 of de landspecifieke regelgeving uitvoeren.

⚠ GEVAAR
Gevaar voor een elektrische schok aan stroomvoerende onderdelen!
Dood door elektrocutie

- Haal apparaten minstens 60 seconden voor u met reparaties begint van de stroomvoorziening af.

⚠ VOORZICHTIG
Scherpe randen!
Snijletsel

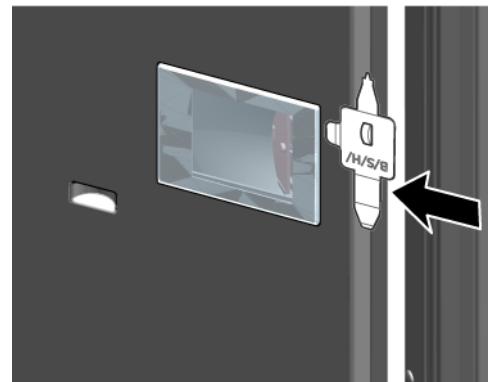
- Draag veiligheidshandschoenen.

Voorwaarde:

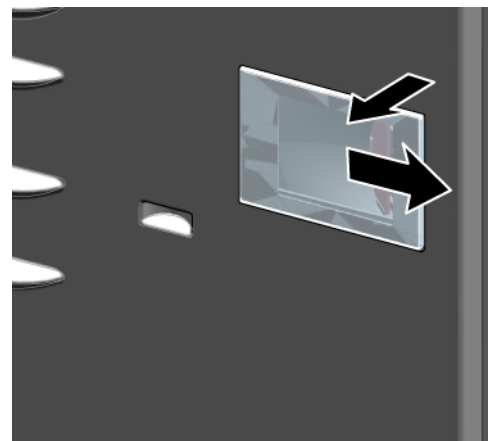
- Apparaat is losgekoppeld is van de stroomvoorziening.
- Deur is open.
- Koelvakplateaus worden verwijderd.

4.10.1 LED-verlichting verwijderen

- Haal de afdekking van de LED-verlichting los.

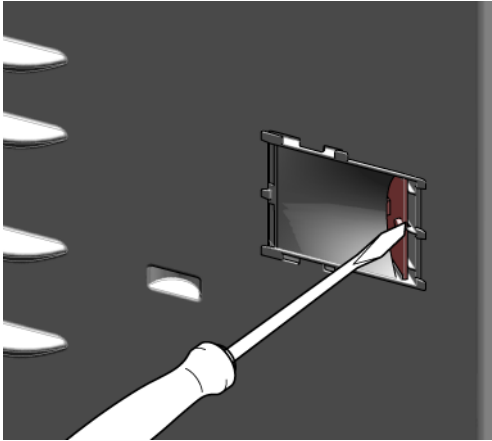


- Trek de afdekking van de LED-verlichting naar binnen en duw deze tegelijk naar voren.

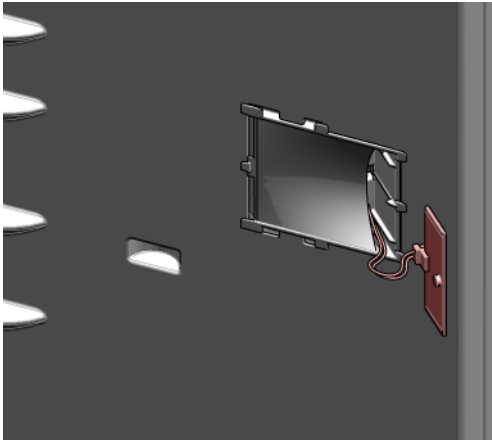



Reparatie

3. Haal de LED-verlichting los.



4. Haal de elektrische aansluiting van de LED-verlichting los.







 LED-verlichting wordt verwijderd.

4.10.2 LED-verlichting installeren

▶ Monteer in omgekeerde volgorde.

Self-repair hints - Refrigerator

 Concerning this document	93
1.1 Important information	93
1.1.1 Purpose.....	93
1.2 Explanation of symbols	93
1.2.1 Danger levels.....	93
1.2.2 Hazard symbols	93
1.2.3 Structure of the warnings.....	94
1.2.4 General symbols.....	94
 Safety	95
2.1 General Safety instructions	95
2.1.1 All domestic appliances	95
 Tools and aids	96
 Repair	97
4.1 Replacing door gasket	97
4.2 Replacing flat hinge	98
4.2.1 Removing flat hinge	98
4.2.2 Installing flat hinge	99
4.3 Replacing door rack.....	100
4.3.1 Removing door rack	100
4.3.2 Installing door rack	100
4.4 Replacing shelf.....	101
4.4.1 Removing shelf	101
4.4.2 Installing shelf.....	101
4.5 Replacing extendable shelf	102
4.5.1 Removing extendable shelf.....	102
4.5.2 Installing extendable shelf	102
4.6 Replacing fruit and vegetable container	103
4.6.1 Removing fruit and vegetable container.....	103
4.6.2 Installing fruit and vegetable container.....	103
4.7 Replacing partition and cover of fruit and vegetable container	104
4.7.1 Removing partition and cover of fruit and vegetable container	104
4.7.2 Installing partition and cover of fruit and vegetable container	104
4.8 Replacing cool-fresh container	105

4.8.1 Removing cool-fresh container	105
4.8.2 Installing cool-fresh container	105
4.9 Replacing LED side bar light.....	106
4.9.1 Removing LED side bar light	106
4.9.2 Installing LED side bar light.....	107
4.10 Replacing LED spot light	108
4.10.1 Removing LED spot light.....	108
4.10.2 Installing LED spot light.....	109

i Concerning this document

1.1 Important information

1.1.1 Purpose

These repair hints support consumer to repair appliances by himself according to the applicable eco-design regulation (as of 03/2021).

They contain information how to exchange defined spare parts including warnings and risks.

In case of questions, please contact our customer service. We will only be liable for damages if the repair hints have been followed properly.

1.2 Explanation of symbols

1.2.1 Danger levels

The warning levels consist of a symbol and a signal word. The signal word indicates the severity of the danger.



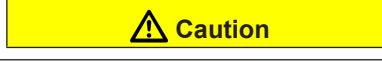






Warning level	Meaning
	Non-observance of the warning message will result in death or serious injuries.
	Non-observance of the warning message could result in death or serious injuries.
	Non-observance of the warning message could result in minor injuries.
	Non-observance of the warning message could result in damage to property.

Table 1: Danger levels

1.2.2 Hazard symbols

Hazard symbols are symbolic representations which give an indication of the kind of danger.

The following hazard symbols are used in this document:

Hazard symbol	Meaning
	General warning message
	Danger from electrical voltage
	Risk of explosion
	Danger of cuts
	Danger of crushing

i Concerning this document




Hazard symbol	Meaning
	Danger from hot surfaces
	Danger from strong magnetic field
	Danger from non-ionizing radiation

Table 2: Hazard symbols

1.2.3 Structure of the warnings

Warnings in this document have a standardised appearance and a standardised structure.




	<div style="background-color: red; color: white; padding: 2px; text-align: center;">⚠ Danger</div> <p>Type and source of danger! Possible consequences of ignoring the danger / warning.</p> <ul style="list-style-type: none"> ▶ Measures and prohibitions for preventing the danger.
--	---

The following example shows a warning that warns against electric shock due to live parts. The measure for avoiding the danger is mentioned.

	<div style="background-color: red; color: white; padding: 2px; text-align: center;">⚠ Danger</div> <p>Risk of electric shock due to live parts! Death by electrocution</p> <ul style="list-style-type: none"> ▶ Disconnect appliances from electrical supply at least 60 seconds before starting repairs.
---	--

1.2.4 General symbols

The following general symbols are used in this document:

Gen. symbol	Meaning
	Identification of a special tip (text and/or graphic)
	Identification of a simple tip (only text)
	Identification of a link to a video tutorial





Gen. symbol	Meaning
	Identification of required tools
	Identification of required preconditions
	Identification of a condition (if ..., then ...)
	Identification of a result
[Start]	Identification of a key or button
[00123456]	Identification of a material number
Status	Identification of displayed text / window (in the appliance's display)

Table 3: General symbols

2.1 General Safety instructions

2.1.1 All domestic appliances

Risk of electric shock due to live parts!

- Errors by repairs involving electrical components can lead to electrical shock!
- Disconnect the appliance from the mains for at least 60 seconds before starting work.
- After the repair have a safety test according VDE 0701 or country-specific regulations performed.

Risk of injury from sharp edges!

- Wear protective gloves.

Risk of crushing during repair, maintenance, troubleshooting and service due to heavy and moving components

- Wear protective shoes.
- Secure heavy components from falling down.
- Do not stick body parts into moving components.





Risk to the appliance's safety / function!

- Only use original spare parts.

Risk of damage to electrostatically sensitive components (ESDs)!

- Do not touch the modules, including connections and conductor paths.


Tools and aids

Designation	Details	Images
Protection cloth [00342013]	60 cm x 50 cm	
Suction cup [00342224]	Ø 50 mm	
Auxiliary tool [00342180]	For disassembly of plastic parts, "magic tool"	
Torx Bit TX20 [00340865]	6,3 mm (1/4")	

Repair

4.1 Replacing door gasket

Prerequisite:

-  Door is open.

4.2 Replacing flat hinge

Suggested tools:

 Torx Bit TX20

6,3 mm (1/4")

[00340865]



Warning

Heavy, bulky appliances!

Back and muscle injuries

- ▶ Appliance door removal operation should only be carried out by trained specialists.
- ▶ To move the appliance, two people are required.
- ▶ Use only suitable tools and equipment.



Caution

Sharp edges!

Cut injuries

- ▶ Wear protective gloves.



Caution

Open hinge area!

Finger crushing / entrapment

- ▶ Do not reach into the hinge area.
- ▶ Wear protective gloves.



Caution

Risk of falling parts due to released screws!

Injury because of falling parts.

- ▶ Secure component from falling down.






Notice

Risk of falling parts due to released screws!

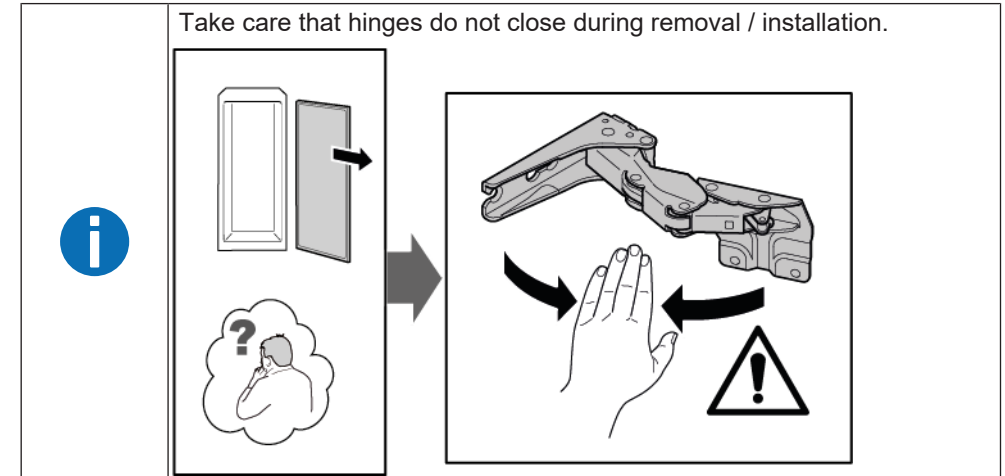
Damage to other parts of the appliance or at customers home e.g. bottom.

- ▶ Secure component from falling down.

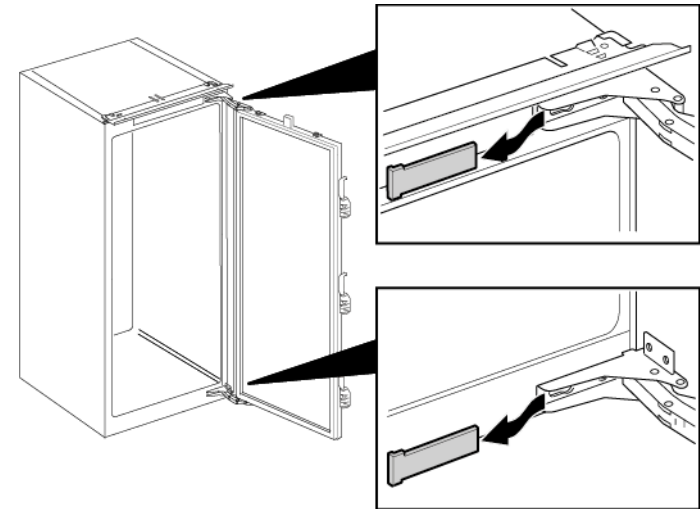
Prerequisite:

-  Appliance is disconnected from power supply.
-  Furniture door is removed. See Installation Instruction.
-  Door is open.

4.2.1 Removing flat hinge

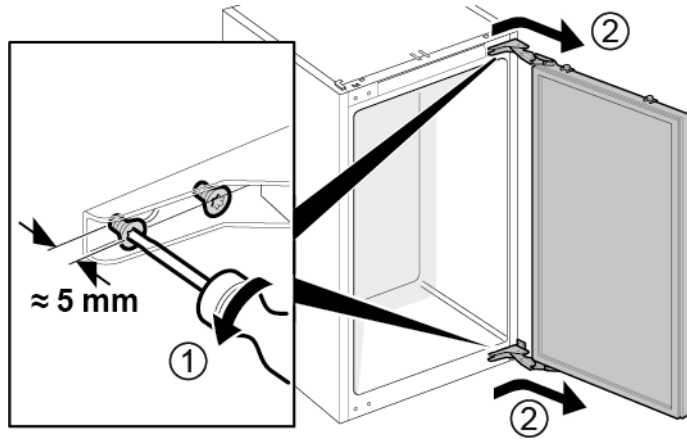


1. Remove two hinge covers.

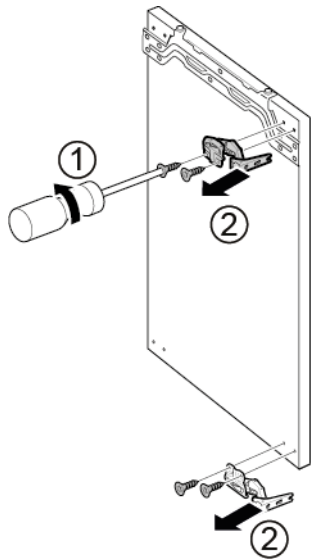



Repair

2. 1. Loosen four screws (1).
2. Slide out and remove door (2).



3. 1. Remove four screws (1).
2. Remove hinges (2).



 Hinges are removed.

4.2.2 Installing flat hinge

- ▶ Install in reverse order.

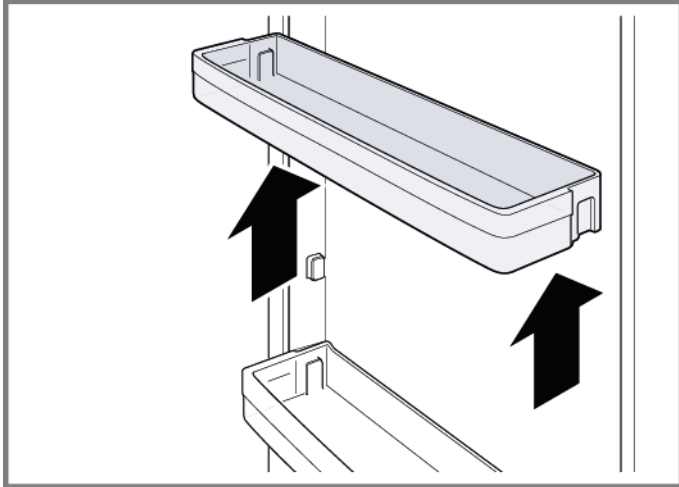
4.3 Replacing door rack

Prerequisite:

- ✔ Door is open.

4.3.1 Removing door rack

- ▶ Lift door rack upwards.



- ➡ Door rack is removed.

4.3.2 Installing door rack

- ▶ Install in reverse order.

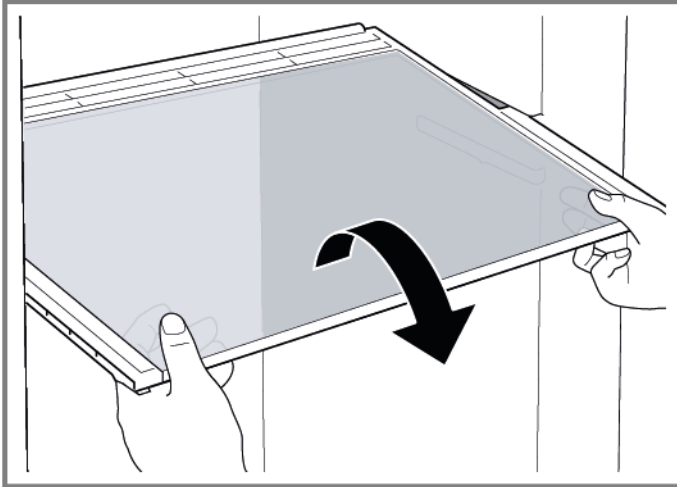
4.4 Replacing shelf

Prerequisite:

- ✔ Door is open.

4.4.1 Removing shelf

- ▶ Pull out shelf.



- ➡ Shelf is removed.

4.4.2 Installing shelf

- ▶ Install in reverse order.

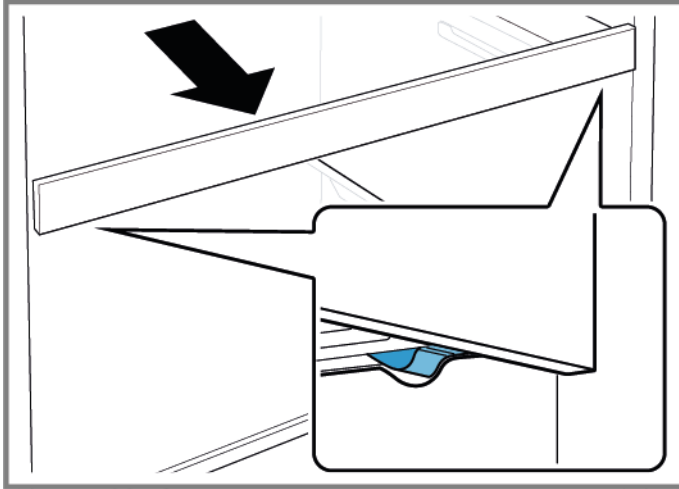
4.5 Replacing extendable shelf

Prerequisite:

- ✔ Door is open.

4.5.1 Removing extendable shelf

1. Pull out extendable shelf until the locking catch is released.



2. Lower extendable shelf and swing it out to the side.
3. ➡ Extendable shelf is removed.

4.5.2 Installing extendable shelf

- ▶ Install in reverse order.

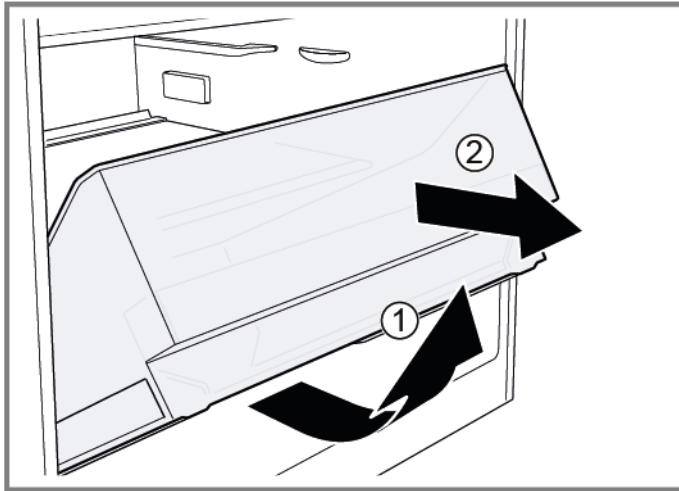
4.6 Replacing fruit and vegetable container

Prerequisite:

- ✔ Door is open.

4.6.1 Removing fruit and vegetable container

- ▶ 1. Pull container out all the way (1).
- ▶ 2. Remove container (2).



- ➡ Container is removed.

4.6.2 Installing fruit and vegetable container

- ▶ Install in reverse order.

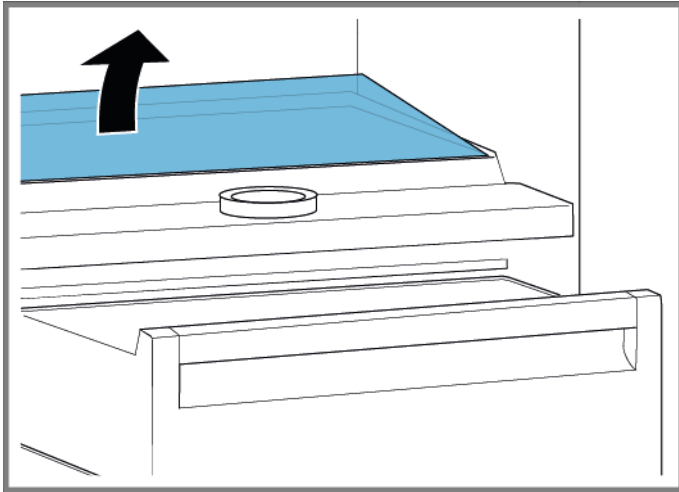
4.7 Replacing partition and cover of fruit and vegetable container

Prerequisite:

- ✔ Door is open.

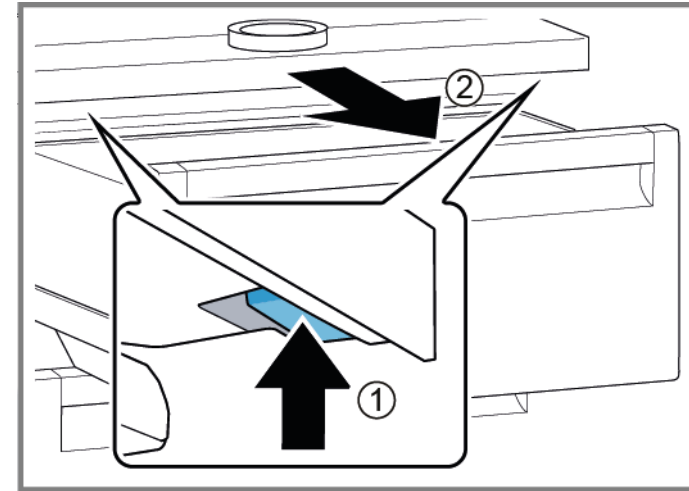
4.7.1 Removing partition and cover of fruit and vegetable container

1. Remove glass plate from partition.



2. [Remove fruit and vegetable container.](#) → [Page 103](#)

3. 1. Press lever on the underside on both partition sides (1).
2. Pull the partition forwards (2).



4. Lift the partition and swivel it out to the side.
➡ Partition is removed.
5. 1. Lift the cover of fruit and vegetable container.
2. Pull cover of fruit and vegetable container forwards and swivel it out to the side.
➡ Cover of fruit and vegetable container is removed.

4.7.2 Installing partition and cover of fruit and vegetable container

- ▶ Install in reverse order.

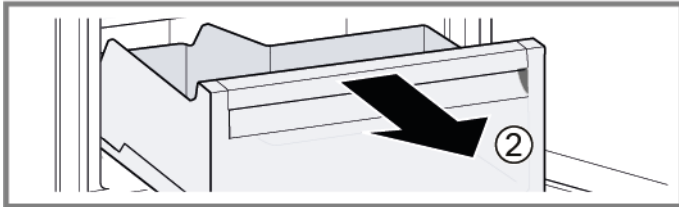
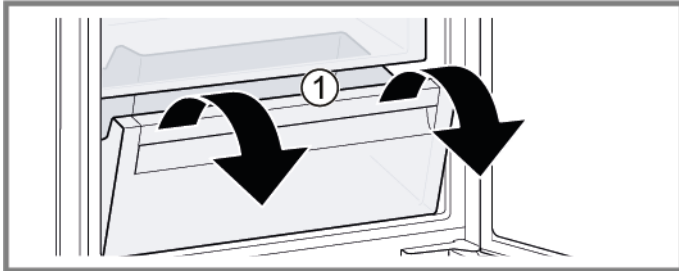
4.8 Replacing cool-fresh container

Prerequisite:

- ✔ Door is open.

4.8.1 Removing cool-fresh container

- ▶ 1. Tilt cool-fresh container forwards (1).
- ▶ 2. Remove cool-fresh container (2).




➡ Cool-fresh container is removed.


4.8.2 Installing cool-fresh container


- ▶ Install in reverse order.

4.9 Replacing LED side bar light


Suggested tools:

 Suction cup Ø50 mm [00342224]


 Your appliance features a maintenance-free LED light. These lights may be repaired by customer service or authorised technicians only!

 **Danger**
Risk of electric shock due to live parts!
Danger to life through electric shock in case of improper repair

- ▶ Electric parts should be repaired by a qualified electrician.
- ▶ After the repair have a safety test according to VDE 0701 or country-specific regulations performed.

 **Danger**
Risk of electric shock due to live parts!
Death by electrocution

- ▶ Disconnect appliances from electrical supply at least 60 seconds before starting repairs.

 **Caution**
Sharp edges!
Cut injuries

- ▶ Wear protective gloves.

Prerequisite:

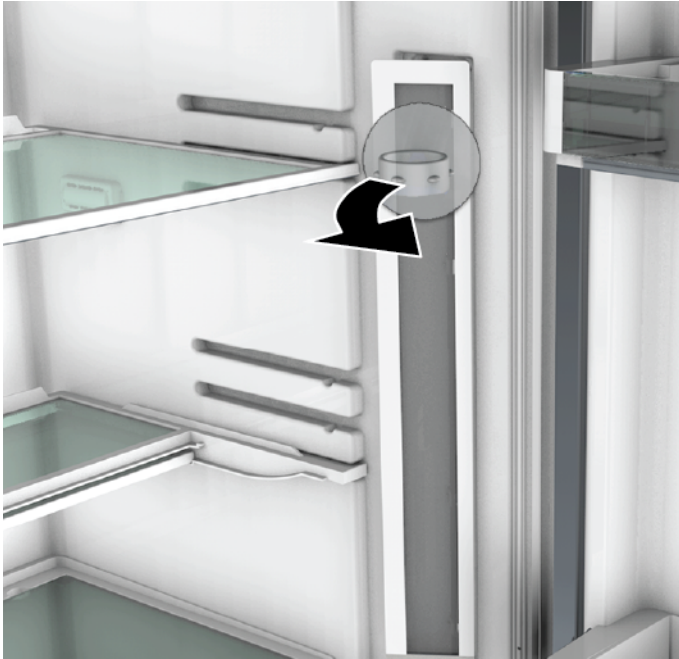
- ✓ Appliance is disconnected from power supply.
- ✓ Door is open.
- ✓ Fridge compartment shelves are removed.

4.9.1 Removing LED side bar light

1. Stick the suction cup on the upper third of LED side bar light.



2. Pull suction cup with forward LED side bar light in one rotary movement.





3. Disconnect electrical connection of LED side bar light.
➡ LED side bar light is removed.


4.9.2 Installing LED side bar light


1. Connect electrical connection of LED side bar light.
 2. Fix LED side bar light into it's location on compartment wall (hooks click).
- ➡ LED side bar light is installed.

4.10 Replacing LED spot light


Suggested tools:

-  Special tool [00342180]
-  Slotted screwdriver Blade 2.4 mm x 0.4 mm x 60 mm, in the kit [00341820]


 Your appliance features a maintenance-free LED light. These lights may be repaired by customer service or authorised technicians only!

 **Danger**
Risk of electric shock due to live parts!
 Danger to life through electric shock in case of improper repair

- ▶ Electric parts should be repaired by a qualified electrician.
- ▶ After the repair have a safety test according VDE 0701 or country-specific regulations performed.




 **Danger**
Risk of electric shock due to live parts!
 Death by electrocution

- ▶ Disconnect appliances from electrical supply at least 60 seconds before starting repairs.

 **Caution**
Sharp edges!
 Cut injuries

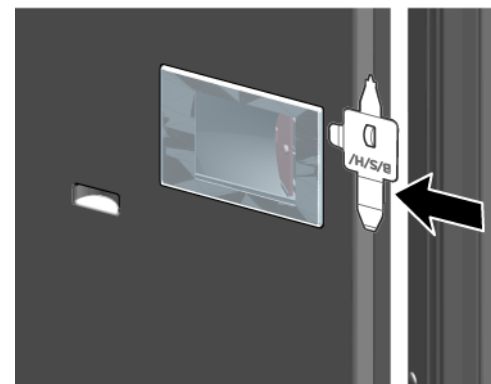
- ▶ Wear protective gloves.

Prerequisite:

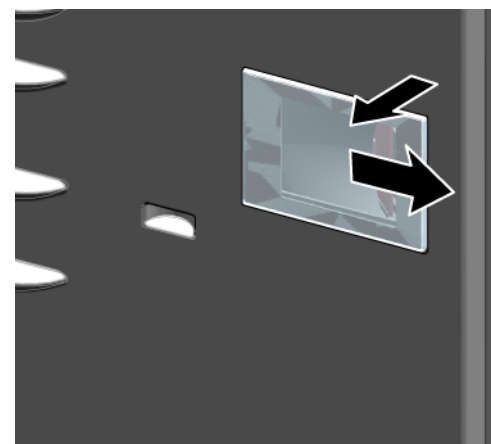
-  Appliance is disconnected from power supply.
-  Door is open.
-  Fridge compartment shelves are removed.

4.10.1 Removing LED spot light

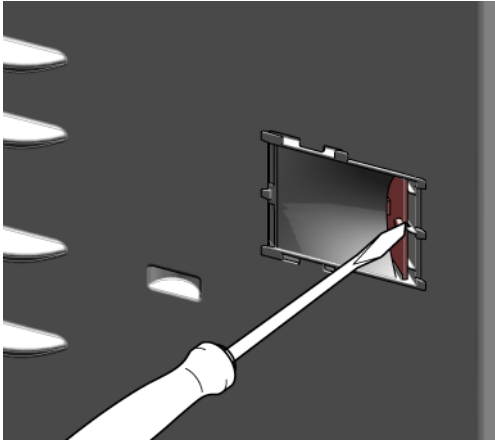
1. Release LED spot light cover.



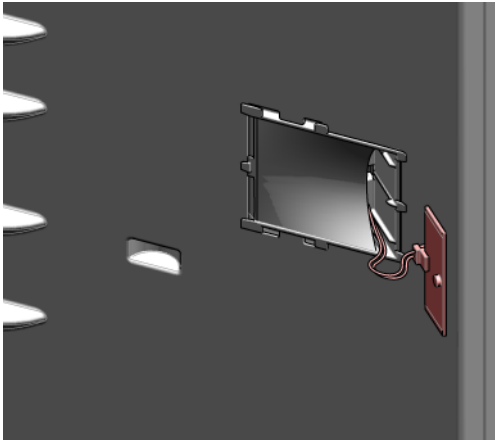
2. Pull LED spot light cover inwards and simultaneously push forwards.




3. Detach LED spot light module.



4. Disconnect LED spot light electrical connection.



 LED spot light is removed.

4.10.2 Installing LED spot light

▶ Install in reverse order.

Remonditeave - Külmik

 Selle dokumendiga seoses	111
1.1 Tähtis teave	111
1.1.1 Eesmärk.....	111
1.2 Sümbolite selgitus	111
1.2.1 Ohutasemed.....	111
1.2.2 Ohusümbolid	111
1.2.3 Hoiatuste struktuur.....	112
1.2.4 Üldised sümbolid.....	112
 Ohutus.....	113
2.1 Üldised ohutusjuhised.....	113
2.1.1 Kõik kodumasinad.....	113
 Tööriistad ja abinõud.....	114
 Remont.....	115
4.1 Uksetihendi vahetamine.....	115
4.2 Tasapinnalise hinge vahetamine	116
4.2.1 Tasapinnalise hinge eemaldamine	116
4.2.2 Tasapinnalise hinge paigaldamine	117
4.3 Ukseraami vahetamine	118
4.3.1 Ukseraami eemaldamine	118
4.3.2 Ukseraami paigaldamine	118
4.4 Riiuli vahetamine	119
4.4.1 Riiuli eemaldamine.....	119
4.4.2 Riiuli paigaldamine	119
4.5 Laiendatava riiuli vahetamine	120
4.5.1 Laiendatava riiuli eemaldamine	120
4.5.2 Laiendatava riiuli paigaldamine	120
4.6 Puu- ja köögiviljamahuti vahetamine.....	121
4.6.1 Puu- ja köögiviljamahuti eemaldamine.....	121
4.6.2 Puu- ja köögiviljamahuti paigaldamine.....	121
4.7 Puu- ja köögiviljamahuti vaheseina ja katte vahetamine.....	122
4.7.1 Puu- ja köögiviljamahuti vaheseina ja katte eemaldamine.....	122
4.7.2 Puu- ja köögiviljamahuti vaheseina ja katte paigaldamine.....	122
4.8 Jahutusmahuti vahetamine	123

4.8.1 Jahutusmahuti eemaldamine.....	123
4.8.2 Jahutusmahuti paigaldamine.....	123
4.9 Külgmise LED-valgusriba vahetamine	124
4.9.1 Külgmise LED-valgusriba eemaldamine.....	124
4.9.2 Külgmise LED-valgusriba paigaldamine	125
4.10 LED-kohtvalgusti vahetamine	126
4.10.1 LED-kohtvalgusti eemaldamine	126
4.10.2 LED-kohtvalgusti paigaldamine	127

i Selle dokumendiga seoses

1.1 Tähtis teave

1.1.1 Eesmärk

Need remondinõuanded toetavad tarbijat seadmete iseseisval remontimisel vastavalt kehtivale ökodisaini määrusele (03/2021).





Need sisaldavad teavet selle kohta, kuidas vahetada teatud varuosi, samuti hoiatusi ning ohtusid.

Küsimuste korral võtke ühendust meie klienditeenindusega. Meie vastutame kahjustuste eest ainult siis, kui remondinõuandeid on õigesti järgitud.

1.2 Sümbolite selgitus

1.2.1 Ohutasemed

Ohutasemed koosnevad sümbolist ja märksõnast. Märksõna viitab ohu raskusastmele.

Hoiatustase	Tähendus
 OHT	Hoiatusteadete eiramine põhjustab surma või raskeid kehavigastusi.
 HOIATUS	Hoiatusteadete eiramine võib põhjustada surma või raskeid kehavigastusi.
 ETTEVAATUST!	Hoiatusteadete eiramine võib põhjustada kergeid kehavigastusi.
 TÄHELEPANU!	Hoiatusteadete eiramine võib põhjustada varakahju.

Tabel 1: Ohutasemed




1.2.2 Ohusümbolid

Ohusümbolid on sümboolsed kujutised, mis viitavad ohu laadile.

Selles dokumendis kasutatakse alljärgnevaid ohusümboleid.

Ohusümbol	Tähendus
	Üldine ohuteade
	Elektripingest tingitud oht
	Plahvatusoht
	Lõikeoht
	Muljumisoht


i Selle dokumendiga seoses

Ohusümbol	Tähendus
	Kuumadest pindadest tingitud oht
	Tugevast magnetväljast tingitud oht
	Mitteioniseerivast kiirgusest tingitud oht


Tabel 2: Ohusümbolid

1.2.3 Hoiatuste struktuur

Selles dokumendis olevatel hoiatustel on standardiseeritud väljanägemine ja standardiseeritud struktuur.




	<div style="background-color: red; color: white; padding: 2px; display: inline-block;">⚠ OHT</div> Ohu tüüp ja allikas! Ohu/hoiatuse eiramise võimalikud tagajärjed. ▶ Meetmed ja ettevaatusabinõud ohu vältimiseks.
--	---





Alljärgnevas näiteks on näidatud hoiatust, millega hoiatatakse liikuvatest osadest tingitud elektrilöögiu eest. Nimetatud on meetet ohu vältimiseks.

	<div style="background-color: red; color: white; padding: 2px; display: inline-block;">⚠ OHT</div> Liikuvatest osadest tingitud elektrilöögi oht! Elektrilöögist tingitud surm ▶ Enne remonditöödega alustamist ühendage seadmed elektrivõrgust lahti vähemalt 60 sekundit varem.
---	--

1.2.4 Üldised sümbolid

Selles dokumendis kasutatakse alljärgnevaid üldisi sümboleid.

Üld. sümbol	Tähendus
	Erinõuande tunnus (tekst ja/või graafik)
	Lihtsa nõuande tunnus (ainult tekst)
	Videojuhendi lingi tunnus

Üld. sümbol	Tähendus
	Vajalike tööriistade tunnus
	Vajalike eeltingimuste tunnus
	Seisukorra tunnus (kui..., siis...)
	Tulemuse tunnus
[Start]	Klahvi või nupu tunnus
[00123456]	Materjalinumbr tunnus
Olek	Kuvatava teksti/akna tunnus (seadme ekraanil)

Tabel 3: Üldised sümbolid

2.1 Üldised ohutusjuhised

2.1.1 Kõik kodumasinad

Liikuvatest osadest tingitud elektrilöögi oht!

- Elektriliste osade remondil tehtud vead võivad põhjustada elektrilööki!
- Lahutage seade vooluvõrgust vähemalt 60 sekundit enne tööle hakkamist.
- Pärast remonti peab olema tehtud ohutuskatse vastavalt standardile VDE 0701 või riiklikele määrustele.

Teravatest servadest tingitud vigastusoht!

- Kandke kaitsekindaid.

Rasketest ja liikuvatest osadest tingitud muljumisoht remondi-, puhastustööde, tõrkeotsingu ja hoolduse käigus

- Kandke turvakingi.
- Kinnitage rasked osad allakukkumise vastu.
- Ärge toppige kehaosi liikuvate osade vahele.





Oht seadme ohutusele/talitlusele!

- Kasutage ainult originaalvaruosasid.

Elektrostaatiliselt tundlike osade (ESD) kahjustamise oht!

- Ärge puudutage moduleid, kaasa arvatud ühendusi ega transportöörlinte.

Tööriistad ja abinõud

Määramine	Üksikasjad	Kujutised
Kaitseriie [00342013]	60 cm × 50 cm	
Iminapp [00342224]	Ø 50 mm	
Abitööriist [00342180]	Tööriist plastosade lahtitegemiseks "magic tool"	
Tähtotsik TX20 [00340865]	6,3 mm (1/4 tolli)	

4.1 Uksetihendi vahetamine

Nõue:

- Uks on lahti.

4.2 Tasapinnalise hinge vahetamine

Eritööriistad:

Tähtotsik TX20

6,3 mm (1/4 tolli)

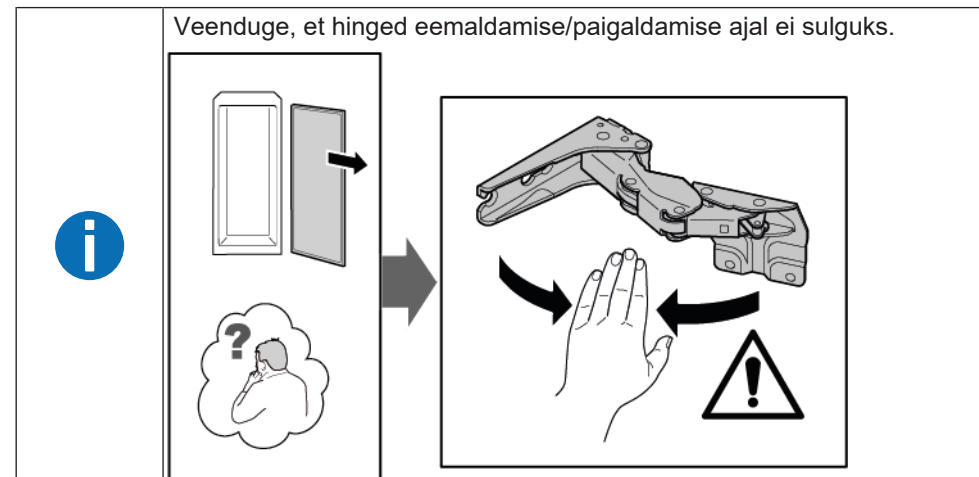
[00340865]

	<p style="text-align: center;">⚠ HOIATUS</p> <p>Masked, kogukad seadmed! Selja- ja lihasevigastused</p> <ul style="list-style-type: none"> ▶ Seadme ust tohivad eemaldada vaid vastava väljaõppe saanud spetsialistid. ▶ Seadme liigutamiseks on vaja kaht inimest. ▶ Kasutage vaid sobivaid tööriistu ja varustust.
	<p style="text-align: center;">⚠ ETTEVAATUST!</p> <p>Teravad servad! Lõikehaavad</p> <ul style="list-style-type: none"> ▶ Kandke kaitsekindaid.
	<p style="text-align: center;">⚠ ETTEVAATUST!</p> <p>Avatud liigendi piirkond! Sõrmede muljumine/kinnijäämine</p> <ul style="list-style-type: none"> ▶ Ärge pistke käsi liigendi piirkonda. ▶ Kandke kaitsekindaid.
	<p style="text-align: center;">⚠ ETTEVAATUST!</p> <p>Lahtikeeratud poltidest tingitud osade kukkumisoht! Kukkuvatest osadest tingitud vigastused.</p> <ul style="list-style-type: none"> ▶ Kinnitage osa allakukkumise vastu.
	<p style="text-align: center;">TÄHELEPANU!</p> <p>Lahtikeeratud poltidest tingitud osade kukkumisoht! Seadme teiste osade kahjustused või klientide vara kahjustused.</p> <ul style="list-style-type: none"> ▶ Kinnitage osa allakukkumise vastu.

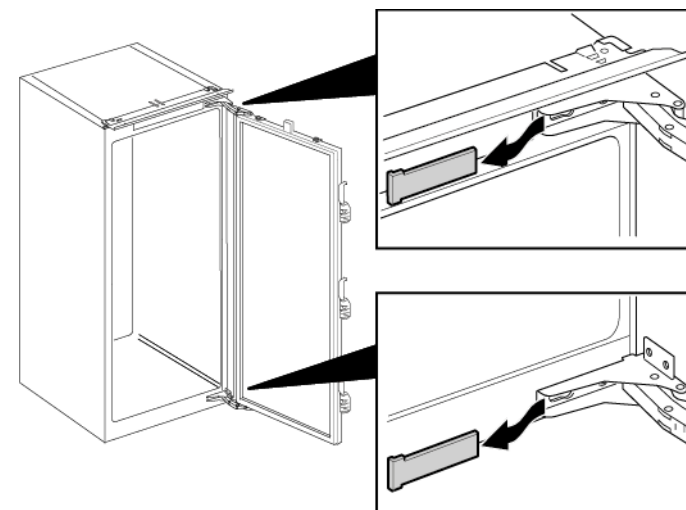
Nõue:

- ✔ Seade on toitest lahutatud.
- ✔ Mööbliuks on eemaldatud. Vt paigaldusjuhiseid.
- ✔ Uks on lahti.

4.2.1 Tasapinnalise hinge eemaldamine

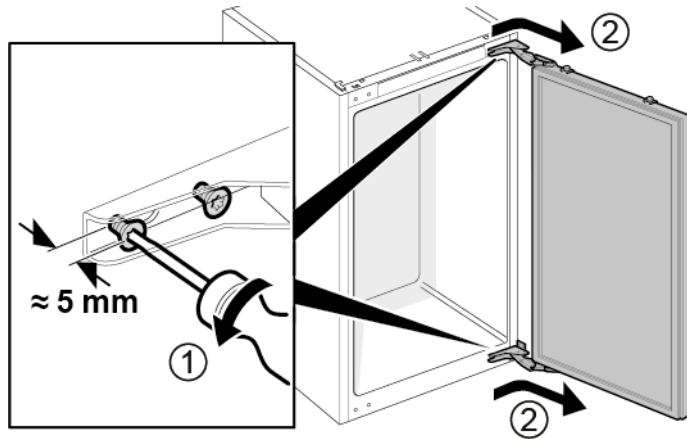


1. Eemaldage kaks hinge katet.

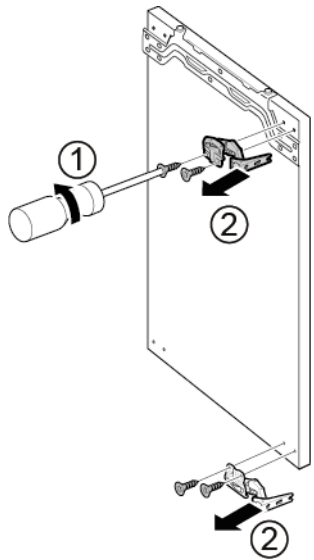



Remont

1. Keerake lahti neli kruvi (1).
2. Libistage uks välja ja eemaldage see (2).



1. Eemaldage neli kruvi (1).
2. Eemaldage hinged (2).



 Hinged on eemaldatud.

4.2.2 Tasapinnalise hinge paigaldamine

- ▶ Paigaldage vastupidises järjekorras.

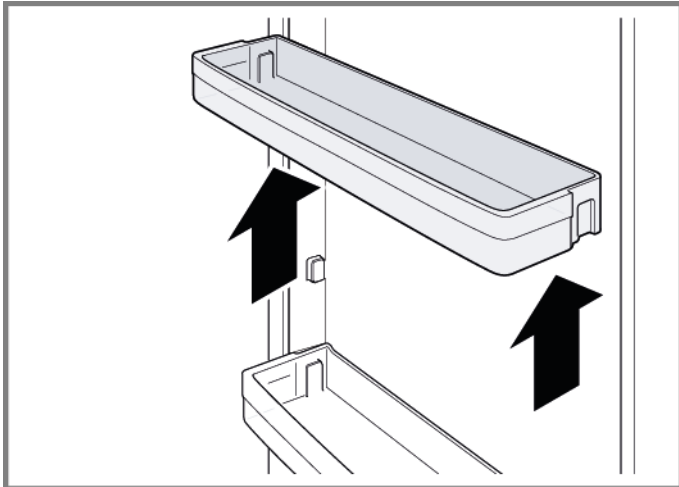
4.3 Ukseraami vahetamine

Nõue:

- ✓ Uks on lahti.

4.3.1 Ukseraami eemaldamine

- ▶ Tõstke ukseraam üles.



➡ Ukseraam on eemaldatud.

4.3.2 Ukseraami paigaldamine

- ▶ Paigaldage vastupidises järjekorras.

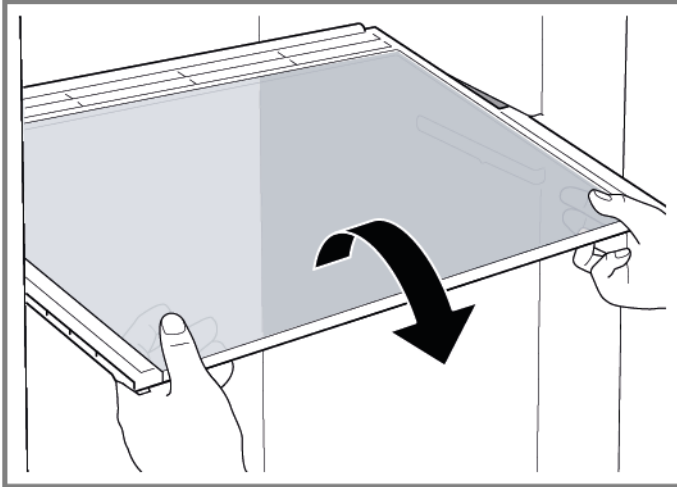
4.4 Riiuli vahetamine

Nõue:

- ✓ Uks on lahti.

4.4.1 Riiuli eemaldamine

- ▶ Tõmmake riiul välja.



➡ Riiul on eemaldatud.

4.4.2 Riiuli paigaldamine

- ▶ Paigaldage vastupidises järjekorras.

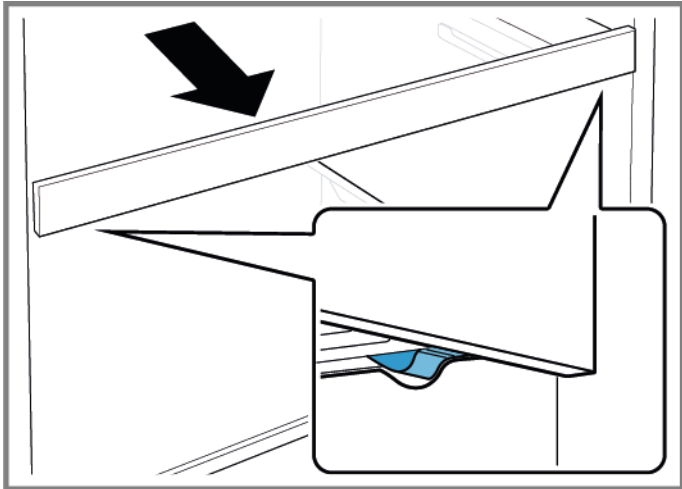
4.5 Laiendatava riuli vahetamine

Nõue:

- ✔ Uks on lahti.

4.5.1 Laiendatava riuli eemaldamine

1. Tõmmake laiendatavat riulit välja, kuni lukustuskonks tuleb lahti.



2. Laske laiendatavat riulit madalamale ja keerake see küljele.
3. ➡ Laiendatav riul on eemaldatud.

4.5.2 Laiendatava riuli paigaldamine

- ▶ Paigaldage vastupidises järjekorras.

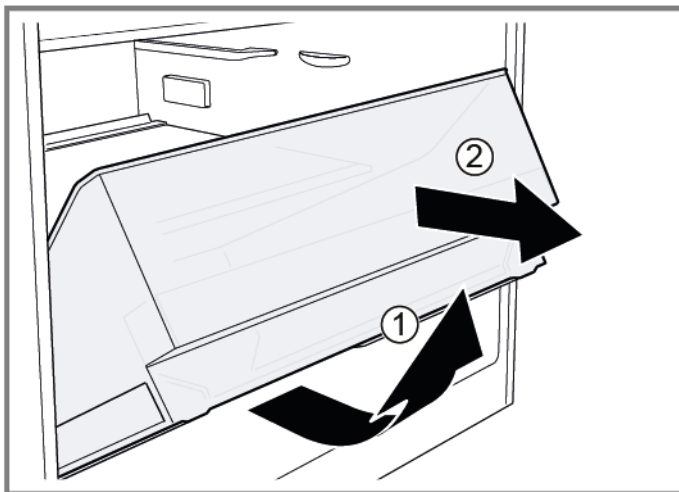
4.6 Puu- ja köögiviljamahuti vahetamine

Nõue:

- ✔ Uks on lahti.

4.6.1 Puu- ja köögiviljamahuti eemaldamine

- ▶ 1. Tõmmake mahuti täielikult välja (1).
- ▶ 2. Eemaldage mahuti (2).



➡ Mahuti on eemaldatud.

4.6.2 Puu- ja köögiviljamahuti paigaldamine

- ▶ Paigaldage vastupidises järjekorras.

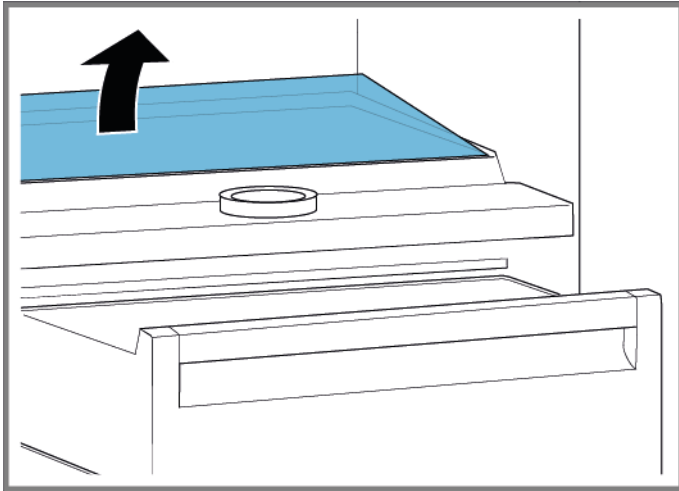
4.7 Puu- ja köögiviljamahuti vaheseina ja katte vahetamine

Nõue:

- ✓ Uks on lahti.

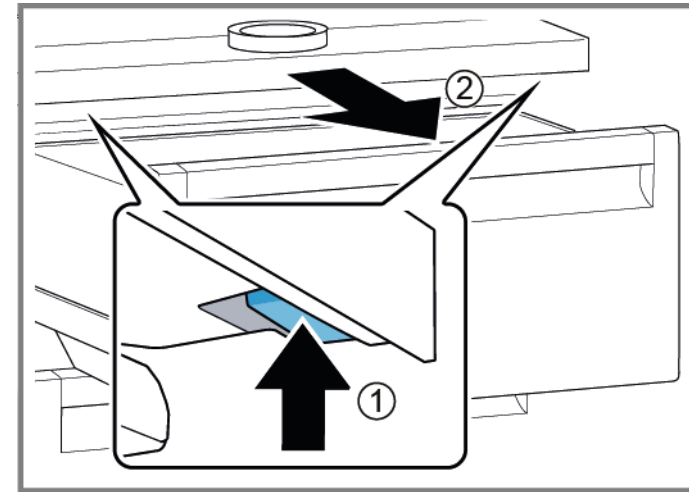
4.7.1 Puu- ja köögiviljamahuti vaheseina ja katte eemaldamine

1. Eemaldage vaheseinalt klaasplaat.



2. [Eemaldage puu- ja köögiviljamahuti.](#) → 121

3. 1. Vajutage kangi kummalgi pool vaheseina alaosa (1).
2. Tõmmake vaheseina ettepoole (2).



4. Tõstke vaheseina ja pöörake see külgepidi välja.
➡ Vahesein on eemaldatud.
5. 1. Tõstke puu- ja köögiviljamahuti kate üles.
2. Tõmmake puu- ja köögiviljamahuti katet ettepoole ja pöörake see külgepidi välja.
➡ Puu- ja köögiviljamahuti kate on eemaldatud.

4.7.2 Puu- ja köögiviljamahuti vaheseina ja katte paigaldamine

- ▶ Paigaldage vastupidises järjekorras.

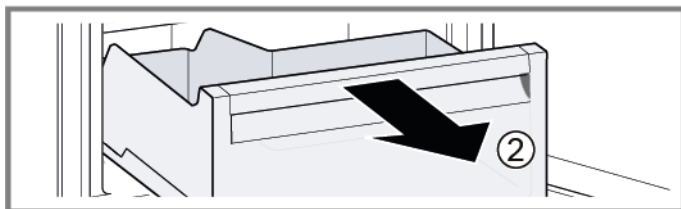
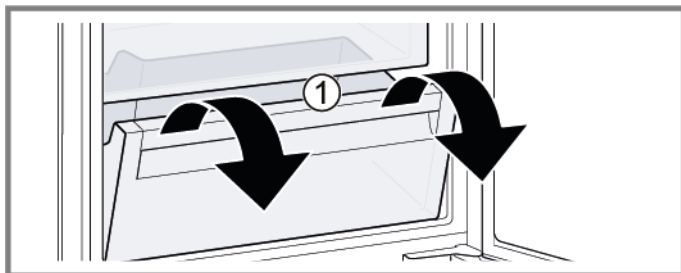
4.8 Jahutusmahuti vahetamine

Nõue:

- ✓ Uks on lahti.

4.8.1 Jahutusmahuti eemaldamine

- ▶ 1. Kallutage jahutusmahutit ettepoole (1).
- ▶ 2. Eemaldage jahutusmahuti (2).



➡ Jahutusmahuti on eemaldatud.

4.8.2 Jahutusmahuti paigaldamine

- ▶ Paigaldage vastupidises järjekorras.

4.9 Külgmise LED-valgusriba vahetamine

Eritööriistad:

Iminapp Ø50 mm [00342224]

i Teie seadmel on LED-tuli, mis ei vaja hooldust.
Seda tuld tohib parandada ainult klienditeenindus või volitatud tehnik!

! **OHT**
Liikuvatest osadest tingitud elektrilöögi oht!
Kui remonditööd on valesti tehtud, esineb elektrilöögist tingitud eluoht.
▶ Elektrilisi osadid peavad parandama kvalifitseeritud elektrikud.
▶ Pärast remonti peab olema tehtud ohutuskatse vastavalt standardile VDE 0701 või riiklikele määrustele.

! **OHT**
Liikuvatest osadest tingitud elektrilöögi oht!
Elektrilöögist tingitud surm
▶ Enne remonditöödega alustamist ühendage seadmed elektrivõrgust lahti vähemalt 60 sekundit varem.

! **ETTEVAATUST!**
Teravad servad!
Lõikehaavad
▶ Kandke kaitsekindaid.

Nõue:

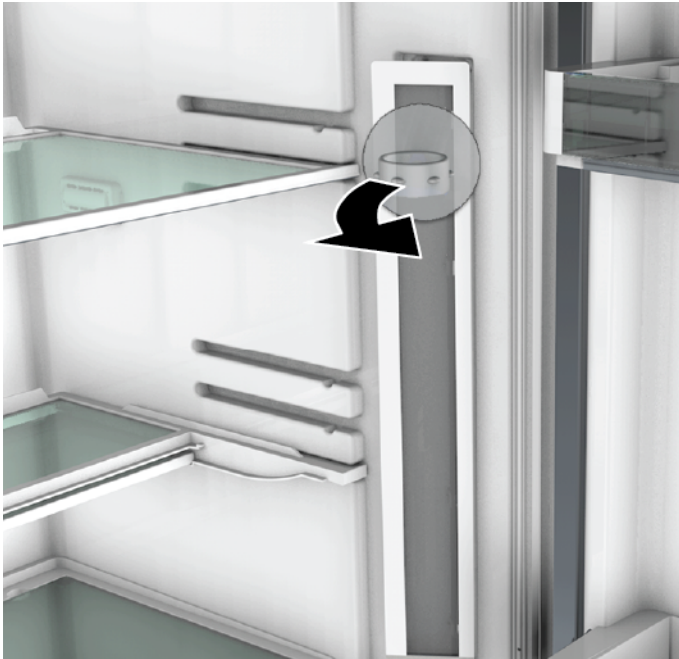
- ✓ Seade on toitest lahutatud.
- ✓ Uks on lahti.
- ✓ Külmuosa riiulid on eemaldatud.

4.9.1 Külgmise LED-valgusriba eemaldamine

1. Kleepige iminapp külgmise LED-valgusriba ülemise kolmandiku külge.



2. Tõmmake iminapp koos külgmise LED-valgusribaga ühe keerava liigutusega ettepoole.





3. Lahutage külgmise LED-valgusriba elektriühendus.
➡ Külgmise LED-valgusriba on eemaldatud.


4.9.2 Külgmise LED-valgusriba paigaldamine

1. Ühendage külgmise LED-valgusriba elektriühendus.
 2. Kinnitage külgmise LED-valgusriba selle kohale külmkapi seinal (haagid lähevad klõpsuga paika).
- ➡ Külgmise LED-valgusriba on paigaldatud.


4.10 LED-kohtvalgusti vahetamine


Eritööriistad:

-  Eritööriist [00342180]
-  Lapik kruvikeeraja Tera 2,4 mm × 0,4 mm × 60 mm, komplektis [00341820]




 Teie seadmel on LED-tuli, mis ei vaja hooldust. Seda tuld tohib parandada ainult klienditeenindus või volitatud tehnik!

 **OHT**
Liikuvatest osadest tingitud elektrilöögi oht!
 Kui remonditööd on valesti tehtud, esineb elektrilöögist tingitud eluoht.
 ▶ Elektrilisi osasid peavad parandama kvalifitseeritud elektrikud.
 ▶ Pärast remonti peab olema tehtud ohutuskatse vastavalt standardile VDE 0701 või riiklikele määrustele.

 **OHT**
Liikuvatest osadest tingitud elektrilöögi oht!
 Elektrilöögist tingitud surm
 ▶ Enne remonditöödega alustamist ühendage seadmed elektrivõrgust lahti vähemalt 60 sekundit varem.

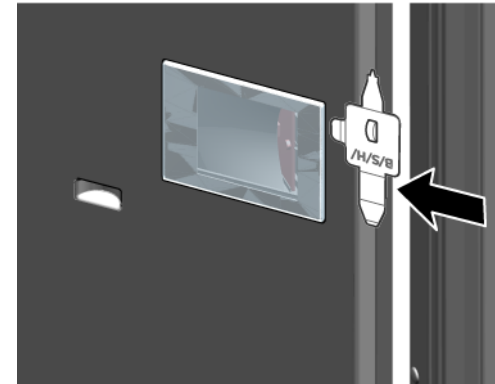
 **ETTEVAATUST!**
Teravad servad!
 Lõikehaavad
 ▶ Kandke kaitsekindaid.

Nõue:

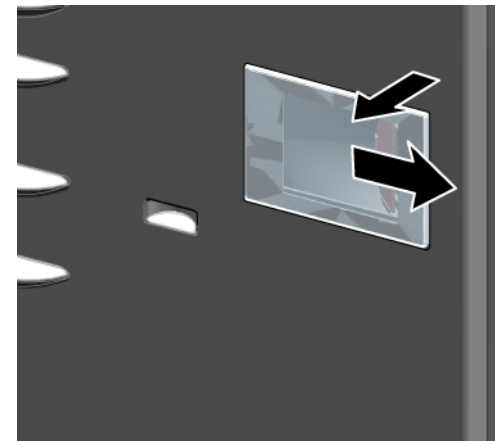
-  Seade on toitest lahutatud.
-  Uks on lahti.
-  Külmiakuosa riulid on eemaldatud.

4.10.1 LED-kohtvalgusti eemaldamine

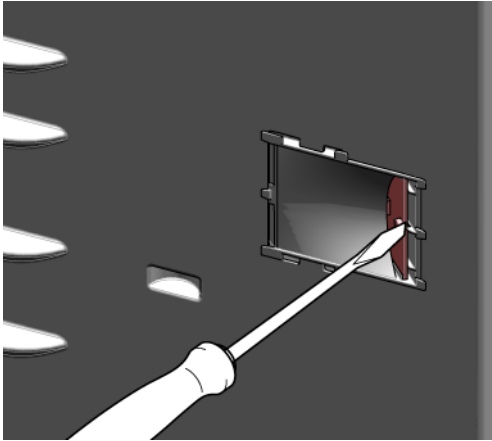
1. Vabastage LED-kohtvalgusti kate.



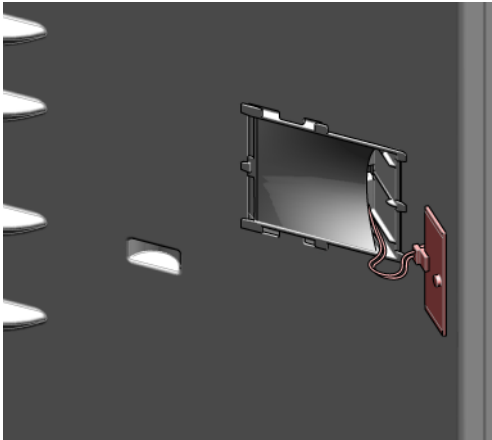
2. Tõmmake LED-kohtvalgusti katet sissepoole ja lükake seda samal ajal edasi.



3. Eemaldage LED-kohtvalgusti moodul.



4. Lahutage LED-kohtvalgusti elektrühendus.






➡ LED-kohtvalgusti on eemaldatud.

4.10.2 LED-kohtvalgusti paigaldamine

- ▶ Paigaldage vastupidises järjekorras.

Korjausvinkit - Kylmälaite

 Tämä asiakirja	129
1.1 Tärkeitä tietoja.....	129
1.1.1 Tarkoitus	129
1.2 Symboleiden merkitys.....	129
1.2.1 Vaaratasot.....	129
1.2.2 Varoitusmerkit.....	129
1.2.3 Varoitusten rakenne	130
1.2.4 Yleiset symbolit.....	130
 Turvallisuus	131
2.1 Yleiset turvallisuusohjeet.....	131
2.1.1 Kaikki kotitalouskoneet.....	131
 Työkalut ja apuvälineet	132
 Korjaus	133
4.1 Oven tiivisteen vaihtaminen.....	133
4.2 Litteän saranan vaihtaminen	134
4.2.1 Litteän saranan poistaminen	134
4.2.2 Litteän saranan asennus	135
4.3 Ovihyllyn vaihtaminen	136
4.3.1 Ovihyllyn poistaminen	136
4.3.2 Ovihyllyn asennus	136
4.4 Hyllyn vaihtaminen	137
4.4.1 Hyllyn poistaminen	137
4.4.2 Hyllyn asennus	137
4.5 Ulosvedettävän hyllyn vaihtaminen	138
4.5.1 Ulosvedettävän hyllyn poistaminen	138
4.5.2 Ulosvedettävän hyllyn asennus.....	138
4.6 Hedelmä- ja vihanneslokeron vaihtaminen	139
4.6.1 Hedelmä- ja vihanneslokeron poistaminen.....	139
4.6.2 Hedelmä- ja vihanneslokeron asennus	139
4.7 Hedelmä- ja vihanneslokeron välilevyn ja suojuksen vaihtaminen.....	140
4.7.1 Hedelmä- ja vihanneslokeron välilevyn ja suojuksen poistaminen	140
4.7.2 Hedelmä- ja vihanneslokeron välilevyn ja suojuksen asennus.....	140
4.8 Cool-fresh-lokeron vaihtaminen	141

4.8.1 Cool-fresh-lokeron poistaminen	141
4.8.2 Cool-fresh-lokeron asennus	141
4.9 LED-sivupalkkivalon vaihtaminen	142
4.9.1 LED-sivupalkkivalon poistaminen	142
4.9.2 LED-sivupalkkivalon asennus.....	143
4.10 LED-kohdevalon vaihtaminen	144
4.10.1 LED-kohdevalon poistaminen.....	144
4.10.2 LED-kohdevalon asennus	145

Tämä asiakirja

1.1 Tärkeitä tietoja

1.1.1 Tarkoitus

Näiden korjausohjeiden tarkoituksena on auttaa kuluttajaa korjaamaan laitteita itse ekologista suunnittelua koskevan asetuksen (päivitys 03/2021) mukaisesti.




Ne sisältävät tietoja siitä, miten määrätyt varaosat voidaan vaihtaa. Lisäksi niihin sisältyy tietoja varoituksista ja riskeistä.

Ota yhteyttä huoltopalveluun, jos sinulla on kysyttävää. Vastamme vahingoista vain, jos korjausohjeita on noudatettu oikein.

1.2 Symboleiden merkitys

1.2.1 Vaaratasot

Varoitustasot koostuvat symbolista ja huomiosanasta. Huomiosanat ilmoittava vaaran vakavuuden.

Varoitustaso	Merkitys
 VAARA	Varoituksen laiminlyönti johtaa kuolemaan tai vakaviin loukkaantumisiin.
 VAROITUS	Varoituksen laiminlyönti voi johtaa kuolemaan tai vakaviin loukkaantumisiin.
 HUOMAA	Varoituksen laiminlyönti voi johtaa lieviin loukkaantumisiin.
HUOMIO!	Varoituksen laiminlyönti voi johtaa omaisuusvahinkoihin.

Taulukko 1: Vaaratasot

1.2.2 Varoitusmerkit

Varoitusmerkit ovat symboleita sisältäviä esityksiä, jotka osoittavat vaaran tyyppin.

Tässä asiakirjassa käytetään seuraavia varoitusmerkkejä:

Varoitusmerkki	Merkitys
	Yleinen varoitus
	Sähköjännitteestä aiheutuva vaara
	Räjähdysvaara
	Viiltohaavojen vaara
	Murskautumisen vaara

Tämä asiakirja

Varoitusmerkki	Merkitys
	Kuumista pinnoista aiheutuva vaara
	Voimakkaasta magneettikentästä aiheutuva vaara
	Ionisoimattomasta säteilystä aiheutuva vaara



Taulukko 2: Varoitusmerkit

1.2.3 Varoitusten rakenne

Tämän asiakirjan sisältämällä varoituksilla on standardoitu ulkonäkö ja rakenne.



	<div style="background-color: red; color: white; padding: 2px; text-align: center;"> VAARA</div> <p>Vaaran tyyppi ja lähde! Vaaran/varoituksen laiminlyönnistä mahdollisesti aiheutuvat seuraukset.</p> <ul style="list-style-type: none">▶ Vaaran ehkäisemiseen liittyvät toimenpiteet ja kiellot.
--	--

Seuraavassa esimerkissä näytetään varoitus, joka varoittaa jännitteisten osien aiheuttamasta sähköiskusta. Vaaran välttämiseksi suoritettava toimenpide mainitaan.

	<div style="background-color: red; color: white; padding: 2px; text-align: center;"> VAARA</div> <p>Jännitteisten osien aiheuttama sähköiskun vaara! Sähköiskun aiheuttama kuolema</p> <ul style="list-style-type: none">▶ Erotta laitteet sähkövirrasta vähintään 60 sekuntia ennen korjaustöiden aloittamista.
---	---

1.2.4 Yleiset symbolit

Tässä asiakirjassa käytetään seuraavia yleisiä symboleja:

Yl. symboli	Merkitys
	Erikoisohjeen tunniste (teksti ja/tai kaavio)
	Yksinkertaisen ohjeen tunniste (vain teksti)

Yl. symboli	Merkitys
	Video-opetusohjelmaan johtavan linkin tunniste
	Tarvittavien työkalujen tunniste
	Tarvittavien edellytysten tunniste
	Ehdon (jos ..., sitten ...) tunniste
	Tuloksen tunniste
	Näppäimen tai painikkeen tunniste
	Materiaalinumeron tunniste
	Näytetyn tekstin/ikkunan (laitteen näytössä) tunniste

Taulukko 3: Yleiset symbolit

2.1 Yleiset turvallisuusohjeet

2.1.1 Kaikki kotitalouskoneet

Jännitteisten osien aiheuttama sähköiskun vaara!

- Virheet sähkökomponentteja sisältävissä korjauksissa voivat johtaa sähköiskuun!
- Kytke kone irti verkkovirrasta vähintään 60 sekuntia ennen töiden aloittamista.
- Pyydä korjauksen jälkeen suorittamaan VDE 0701 -säädöksen tai maakohtaisten säädösten mukainen turvallisuustesti.

Terävistä reunoista aiheutuva loukkaantumisvaara!

- Käytä suojakäsineitä.

Painavista ja liikkuvista komponenteista aiheutuva murskautumisen riski korjauksen, kunnossapidon, vianetsinnän ja huollon aikana

- Käytä suojakenkiä.
- Estä painavien komponenttien putoaminen.
- Älä koske liikkuviin komponentteihin.

Laitteen turvallisuudelle/toiminnalle aiheutuva riski!

- Käytä vain alkuperäisiä varaosia.

Staattiselle sähkölle herkkien komponenttien (ESDS) vaurioitumisen riski!

- Älä koske moduuleihin, liitännät ja johdinreitit mukaan luettuna.

Työkalut ja apuvälineet

Nimitys	Yksityiskohdat	Kuvat
Suojapeite [00342013]	60 cm x 50 cm	
Imukuppi [00342224]	Ø 50 mm	
Lisätyökalu [00342180]	Työkalu, jota käytetään muoviosien irrottamiseen "magic tool"	
Torx-kärki TX20 [00340865]	6,3 mm (1/4")	

4.1 Oven tiivisteiden vaihtaminen

Vaatus:

- Ovi on auki.

4.2 Litteän saranan vaihtaminen

Erikoistyökalut:

Torx-kärki TX20

6,3 mm (1/4")

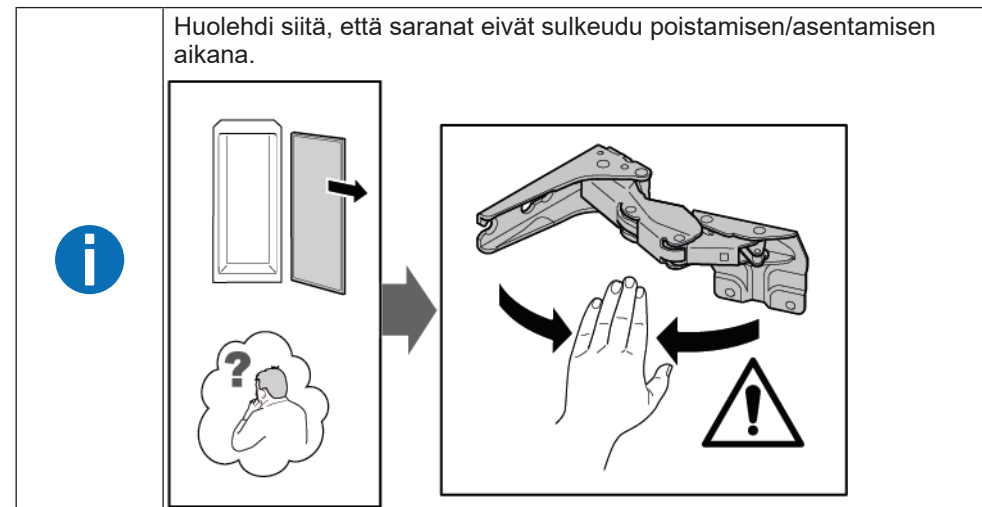
[00340865]

	<p>VAROITUS</p> <p>Painavat, isokokoiset laitteet! Selän ja lihasten vammat</p> <ul style="list-style-type: none"> ▶ Vain koulutettujen ammattilaisten tulisi suorittaa laitteen oven poistamiseen liittyvät vaiheet. ▶ Laitteen siirtämiseen tarvitaan kahta ihmistä. ▶ Käytä vain soveltuvia työkaluja ja välineitä.
	<p>HUOMAA</p> <p>Terävät reunat! Viiltovammat</p> <ul style="list-style-type: none"> ▶ Käytä suojakäsineitä.
	<p>HUOMAA</p> <p>Avoin saranan alue! Sormien murskautuminen / jääminen väliin</p> <ul style="list-style-type: none"> ▶ Älä koske saranan alueelle. ▶ Käytä suojakäsineitä.
	<p>HUOMAA</p> <p>Ruuvien avaamisesta aiheutuva osien putoamisen riski! Loukkaantuminen putoavien osien vuoksi.</p> <ul style="list-style-type: none"> ▶ Estä komponentin putoaminen.
	<p>HUOMIO!</p> <p>Ruuvien avaamisesta aiheutuva osien putoamisen riski! Vauriot koneen muille osille tai asiakkaan kodille, esim. lattia.</p> <ul style="list-style-type: none"> ▶ Estä komponentin putoaminen.

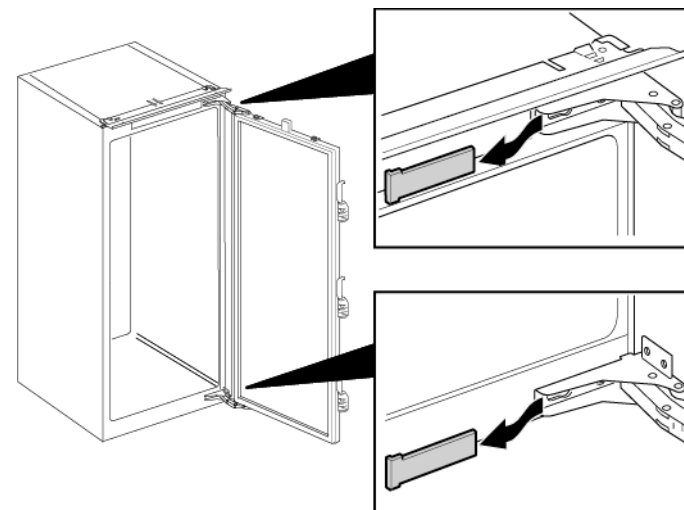
Vaatus:

- ✔ Kone on erotettu teholähteestä.
- ✔ Kalusteovi on poistettu. Katso Asennusohjeet.
- ✔ Ovi on auki.

4.2.1 Litteän saranan poistaminen

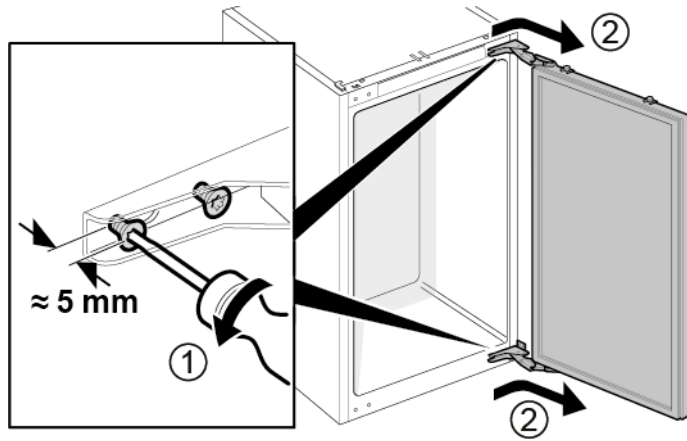


1. Poista kaksi saranan suojusta.

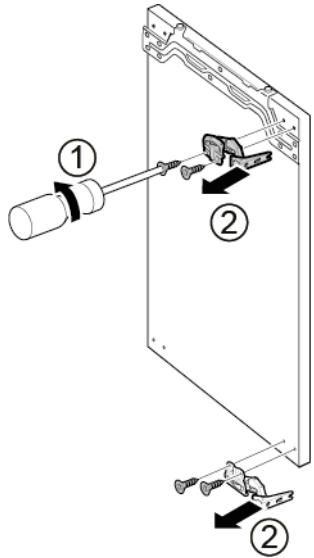



Korjaus

2. 1. Löysää neljä ruuvia (1).
2. Liu'uta ovi ulos ja poista se (2).



3. 1. Poista neljä ruuvia (1).
2. Poista saranat (2).



 Saranat on poistettu.

4.2.2 Litteän saranan asennus

- Asenna vastakkaisessa järjestyksessä.

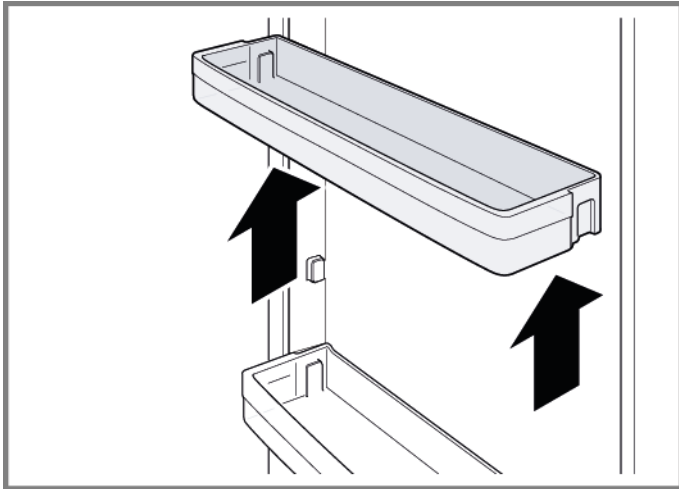
4.3 Ovihyllyn vaihtaminen

Vaatus:

- ✔ Ovi on auki.

4.3.1 Ovihyllyn poistaminen

- ▶ Nosta ovihylly pois yläsuuntaan.



- ➡ Ovihylly on poistettu.

4.3.2 Ovihyllyn asennus

- ▶ Asenna vastakkaisessa järjestyksessä.

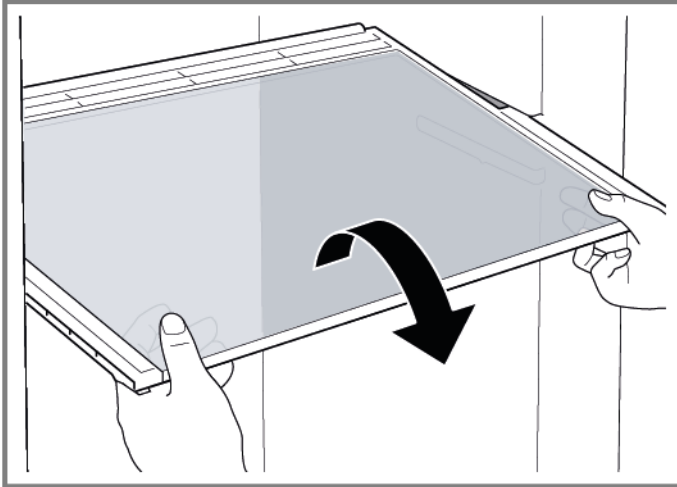
4.4 Hyllyn vaihtaminen

Vaatus:

- ✔ Ovi on auki.

4.4.1 Hyllyn poistaminen

- ▶ Vedä hylly ulos.



- ➡ Hylly on poistettu.

4.4.2 Hyllyn asennus

- ▶ Asenna vastakkaisessa järjestyksessä.

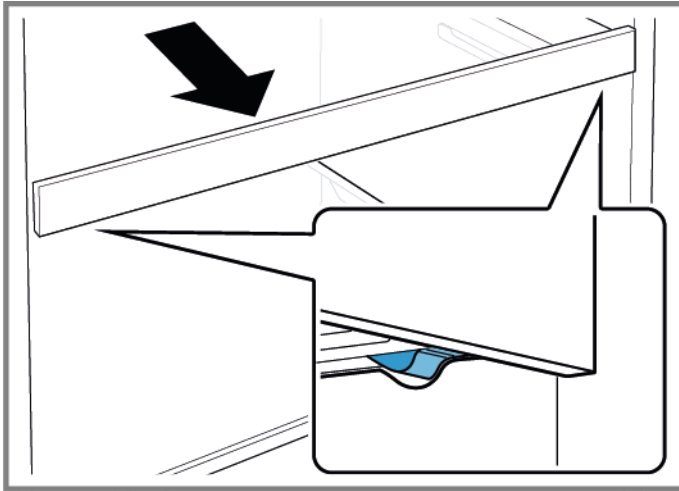
4.5 Ulosvedettävän hyllyn vaihtaminen

Vaatus:

- ✔ Ovi on auki.

4.5.1 Ulosvedettävän hyllyn poistaminen

1. Vedä ulosvedettävää hyllyä ulos, kunnes lukitus avautuu.



2. Laske ulosvedettävää hyllyä ja vedä se ulos sivuttain kääntämällä.
3. ➡ Ulosvedettävä hylly on poistettu.

4.5.2 Ulosvedettävän hyllyn asennus

- ▶ Asenna vastakkaisessa järjestyksessä.

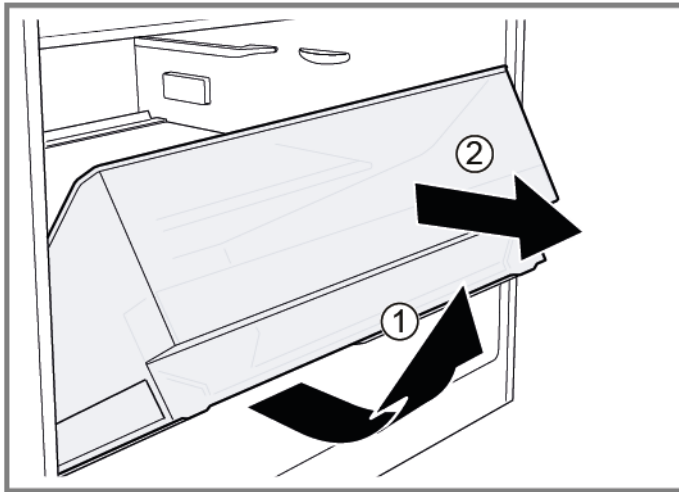
4.6 Hedelmä- ja vihanneslokeron vaihtaminen

Vaatus:

- ✔ Ovi on auki.

4.6.1 Hedelmä- ja vihanneslokeron poistaminen

- ▶ 1. Vedä lokero kokonaan ulos (1).
- ▶ 2. Poista lokero (2).



- ➡ Lokero on poistettu.

4.6.2 Hedelmä- ja vihanneslokeron asennus

- ▶ Asenna vastakkaisessa järjestyksessä.

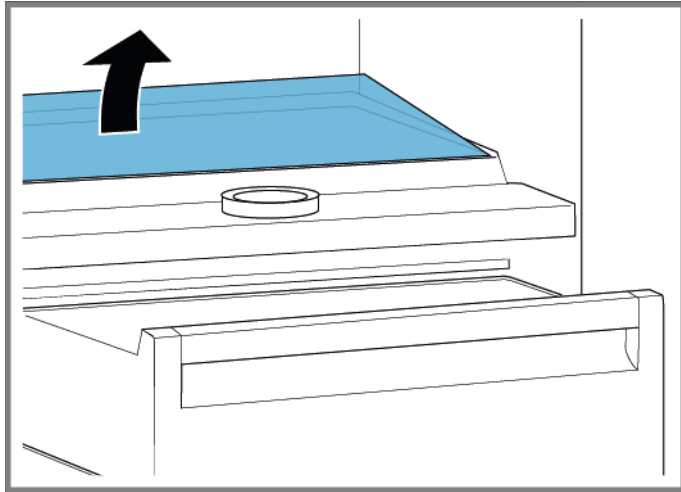
4.7 Hedelmä- ja vihanneslokeron välilevyn ja suojuksen vaihtaminen

Vaatus:

- ✓ Ovi on auki.

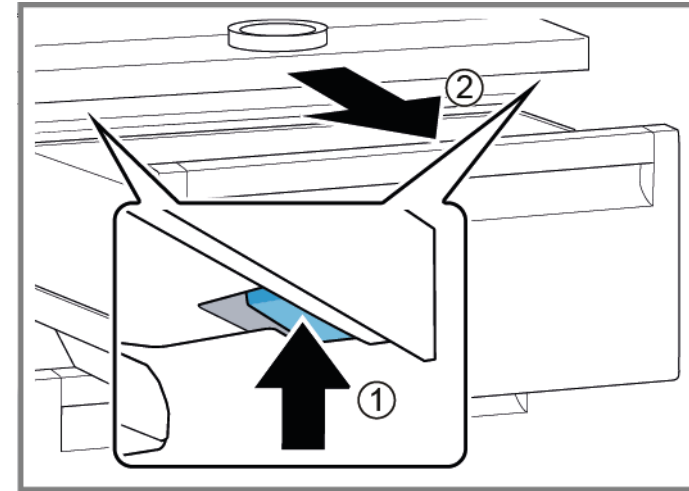
4.7.1 Hedelmä- ja vihanneslokeron välilevyn ja suojuksen poistaminen

1. Poista lasilevy välilevystä.



2. [Poista hedelmä- ja vihanneslokero.→139](#)

3. 1. Paina vipua välilevyn kummallakin puolella alhaalla (1).
2. Vedä välilevyä etusuuntaan (2).



4. Nosta välilevyä ja vedä se ulos sivuttain kääntämällä.
➡ Välilevy on poistettu.
5. 1. Nosta hedelmä- ja vihanneslokeron suojusta.
2. Vedä hedelmä- ja vihanneslokeron suojusta etusuuntaan ja vedä se ulos sivuttain kääntämällä.
➡ Hedelmä- ja vihanneslokeron suojus on poistettu.

4.7.2 Hedelmä- ja vihanneslokeron välilevyn ja suojuksen asennus

- ▶ Asenna vastakkaisessa järjestyksessä.

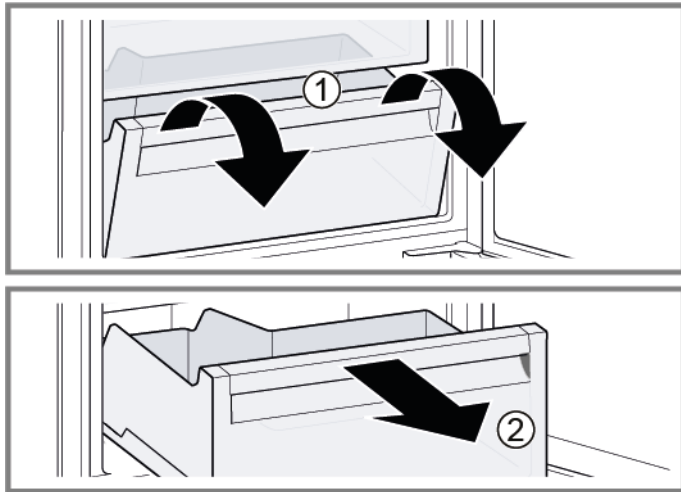
4.8 Cool-fresh-lokeron vaihtaminen

Vaatus:

- ✔ Ovi on auki.

4.8.1 Cool-fresh-lokeron poistaminen

- ▶ 1. Kallista cool-fresh-lokeroa etusuuntaan (1).
- ▶ 2. Poista cool-fresh-lokero (2).



➡ Cool-fresh-lokero on poistettu.


4.8.2 Cool-fresh-lokeron asennus

- ▶ Asenna vastakkaisessa järjestyksessä.

4.9 LED-sivupalkkivalon vaihtaminen

Erikoistyökalut:

Imukuppi Ø50 mm [00342224]


 Laite on varustettu huoltovapaalla LED-valolla.
Vain huoltopalvelu tai valtuutetut teknikot saavat korjata nämä valot!

 **VAARA**
Jännitteisten osien aiheuttama sähköiskun vaara!
Sähköiskusta aiheutuva hengenvaara väärän korjauksen tapauksessa

- ▶ Sähköosien korjaus tulisi antaa pätevien sähköasentajien suoritettavaksi.
- ▶ Pyydä korjauksen jälkeen suorittamaan VDE 0701 -säädöksen tai maakohtaisten säädösten mukainen turvallisuustesti.

 **VAARA**
Jännitteisten osien aiheuttama sähköiskun vaara!
Sähköiskun aiheuttama kuolema

- ▶ Erotta laitteet sähkövirrasta vähintään 60 sekuntia ennen korjaustöiden aloittamista.

 **HUOMAA**
Terävät reunat!
Viiltovammat

- ▶ Käytä suojakäsineitä.

Vaatus:

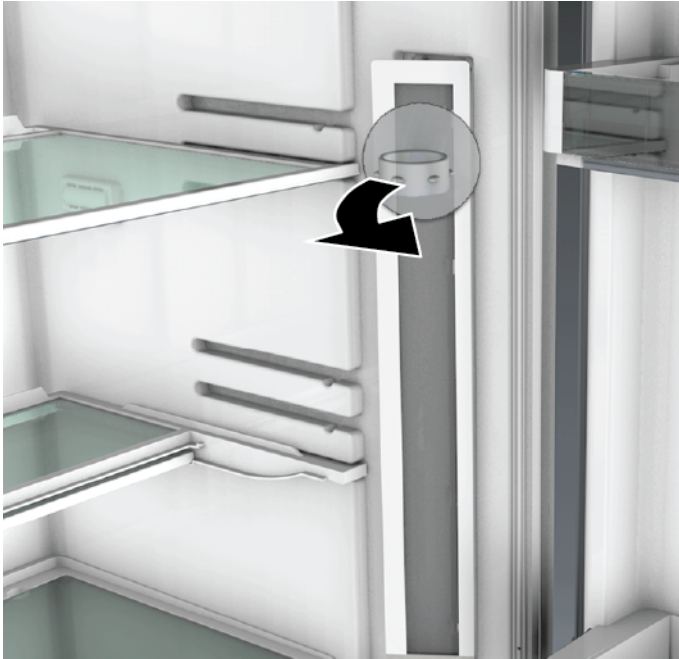
- ✔ Kone on erotettu teholahteesta.
- ✔ Ovi on auki.
- ✔ Jääkaappiosan hyllyt on poistettu.

4.9.1 LED-sivupalkkivalon poistaminen

1. Kiinnitä imukuppi LED-sivupalkkivalon ylemmän kolmanneksen kohdalle.



2. Vedä imukuppi yhdessä LED-sivupalkkivalon kanssa yhdellä pyörivällä liikkeellä.





3. Irrota LED-sivupalkkivalon sähköliitäntä.
➡ LED-sivupalkkivalo on poistettu.


4.9.2 LED-sivupalkkivalon asennus

1. Kytke LED-sivupalkkivalon sähköliitäntä.
 2. Kiinnitä LED-sivupalkkivalo paikoilleen jääkaappiosan seinään (lukitukset napsahtavat).
- ➡ LED-sivupalkkivalo on asennettu.

4.10 LED-kohdevalon vaihtaminen

Erikoistyökalut:

-  Erikoistyökalu [00342180]
-  Uraruuvimeisseli Terä 2,4 mm x 0,4 mm x 60 mm, pakkauksessa [00341820]


 Laite on varustettu huoltovapaalla LED-valolla. Vain huoltopalvelu tai valtuutetut teknikot saavat korjata nämä valot!

 **VAARA**
Jännitteisten osien aiheuttama sähköiskun vaara!
 Sähköiskusta aiheutuva hengenvaara väärän korjauksen tapauksessa

- ▶ Sähköosien korjaus tulisi antaa pätevien sähköasentajien suoritettavaksi.
- ▶ Pyydä korjauksen jälkeen suorittamaan VDE 0701 -säädöksen tai maakohtaisten säädösten mukainen turvallisuustesti.




 **VAARA**
Jännitteisten osien aiheuttama sähköiskun vaara!
 Sähköiskun aiheuttama kuolema

- ▶ Erotta laitteet sähkövirrasta vähintään 60 sekuntia ennen korjaustöiden aloittamista.

 **HUOMAA**
Terävät reunat!
 Viiltovammat

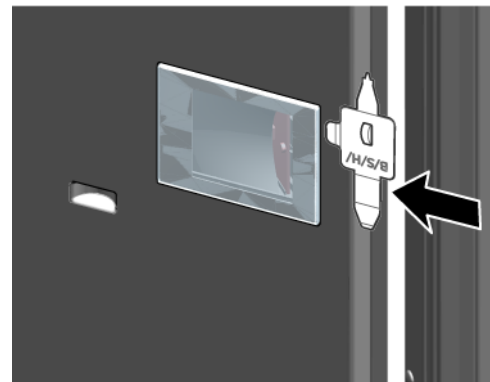
- ▶ Käytä suojakäsineitä.

Vaatus:

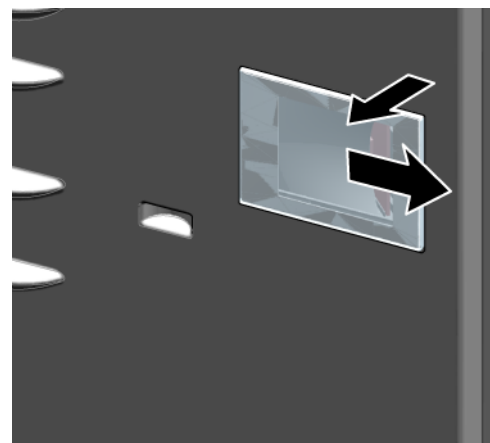
-  Kone on erotettu teholahteesta.
-  Ovi on auki.
-  Jääkaappiosan hyllyt on poistettu.

4.10.1 LED-kohdevalon poistaminen

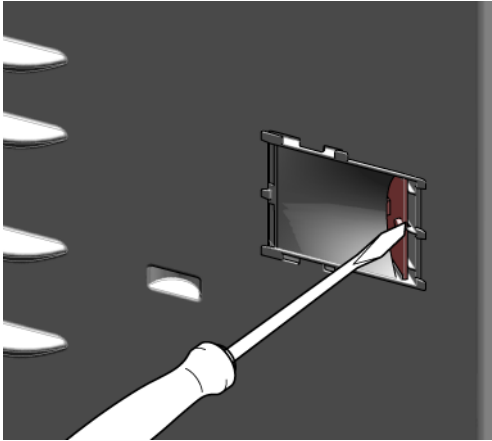
1. Irrota LED-kohdevalon suojus.



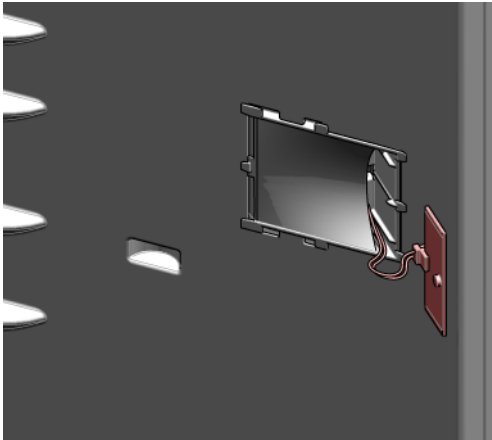
2. Vedä LED-kohdevalon suojusta sisäänpäin ja työnnä samalla eteenpäin.



3. Irrota LED-kohdevalomoduuli.



4. Irrota LED-kohdevalon sähköliitäntä.



 LED-kohdevalo on poistettu.

4.10.2 LED-kohdevalon asennus

- ▶ Asenna vastakkaisessa järjestyksessä.

Conseils de réparation - Réfrigérateur

A propos de ce document..... 147

1.1 Informations importantes.....	147
1.1.1 Objectif.....	147
1.2 Explication des symboles.....	147
1.2.1 Niveaux de risque.....	147
1.2.2 Symboles de danger.....	147
1.2.3 Structure des indications d'avertissement.....	148
1.2.4 Symboles généraux.....	148

Sécurité..... 149

2.1 Consignes de sécurité générales.....	149
2.1.1 Tous les appareils électroménagers.....	149

Outils et aides..... 150

Réparation 151

4.1 Remplacer le joint de porte.....	151
4.2 Remplacer la charnière plate.....	152
4.2.1 Retirer la charnière plate.....	152
4.2.2 Monter la charnière plate.....	153
4.3 Remplacer l'étagère de la porte.....	154
4.3.1 Retirer l'étagère de la porte.....	154
4.3.2 Monter l'étagère de la porte.....	154
4.4 Remplacer la tablette.....	155
4.4.1 Retirer la tablette.....	155
4.4.2 Monter la tablette.....	155
4.5 Remplacer la tablette télescopique.....	156
4.5.1 Retirer la tablette télescopique.....	156
4.5.2 Monter la tablette télescopique.....	156
4.6 Remplacer le bac de fruits et légumes.....	157
4.6.1 Retirer le bac de fruits et légumes.....	157
4.6.2 Monter le bac de fruits et légumes.....	157
4.7 Remplacer la séparation et le couvercle du bac de fruits et légumes.....	158
4.7.1 Retirer la séparation et le couvercle du bac de fruits et légumes.....	158
4.7.2 Monter la séparation et le couvercle du bac de fruits et légumes.....	158
4.8 Remplacer le bac cool-fresh.....	159

4.8.1 Retirer le bac cool-fresh.....	159
4.8.2 Monter le bac cool-fresh.....	159
4.9 Echange de l'éclairage LED latéral.....	160
4.9.1 Démontage de l'éclairage LED latéral.....	160
4.9.2 Montage de l'éclairage LED latéral.....	161
4.10 Changer le projecteur LED.....	162
4.10.1 Démontage du projecteur LED.....	162
4.10.2 Monter le projecteur LED.....	163

i A propos de ce document

1.1 Informations importantes

1.1.1 Objectif

Les conseils de réparation qui suivent aident le consommateur à réparer l'appareil par lui-même, conformément au règlement sur l'écoconception (en vigueur en 03/2021).

Ils contiennent des informations sur l'échange de certaines pièces détachées, ainsi que des avertissements et risques.

Pour toute question, veuillez contacter notre service après-vente. Nous ne serons responsables des dommages que si les indications de réparation ont été suivies correctement.

1.2 Explication des symboles

1.2.1 Niveaux de risque

Les niveaux de risque se composent d'un symbole et d'un terme d'avertissement. Le mot d'avertissement caractérise la gravité du danger.








Niveau de dangerosité	Signification
 DANGER	Le non respect de la consigne d'avertissement provoque la mort ou des blessures graves.
 AVERTISSEMENT	Le non respect de la consigne d'avertissement peut provoquer la mort ou des blessures graves.
 PRUDENCE	Le non respect de la consigne d'avertissement peut provoquer des blessures légères.
ATTENTION !	Le non respect de la consigne d'avertissement peut provoquer des dégâts matériels.

Tableau 1: Niveaux de risque

1.2.2 Symboles de danger

Les symboles de danger sont des représentations figuratives renseignant sur la nature du danger.

Ce document utilise les symboles de danger suivants:

Symbole de danger	Signification
	Consigne d'avertissement générale
	Danger engendré par la tension électrique
	Risque d'explosion
	Risque de blessures par coupure

i A propos de ce document






Symbole de danger	Signification
	Risque de blessures par écrasement
	Danger engendré par des surfaces très chaudes
	Danger engendré par un champ magnétique puissant
	Danger engendré par un rayonnement non ionisant

Tableau 2: Symboles de danger

1.2.3 Structure des indications d'avertissement

Les consignes d'avertissement figurant dans ce document ont un aspect uniforme et une structure uniforme.

	<div style="background-color: red; color: white; padding: 2px; text-align: center;">⚠ DANGER</div> <p>Type et source du danger ! Conséquences possibles en cas de non-respect du danger / de l'avertissement.</p> <ul style="list-style-type: none"> ▶ Mesures et interdictions pour éviter le danger.
--	---

L'exemple suivant montre une consigne d'avertissement mettant en garde contre le risque d'électrocution. La mesure permettant d'éviter le danger est nommée.

	<div style="background-color: red; color: white; padding: 2px; text-align: center;">⚠ DANGER</div> <p>Risque d'électrocution par des pièces conductrices de tension ! Mort par électrocution.</p> <ul style="list-style-type: none"> ▶ Débrancher l'appareil du secteur minimum 60 secondes avant de démarrer la réparation.
--	---

1.2.4 Symboles généraux

Ce document utilise les symboles généraux suivants:








Symbole général	Signification
	Caractérisation d'une astuce particulière (texte et/ou graphique)
	Caractérisation d'une astuce simple (texte seul)
	Caractérisation d'un lien vers une vidéo
	Caractérisation d'outils nécessaires
	Caractérisation de conditions nécessaires
	Caractérisation d'une condition (si... , alors ...)
	Caractérisation d'un résultat
Start	Caractérisation d'une touche ou surface de commande
[00123456]	Caractérisation d'une référence de pièce
Statut	Caractérisation d'un texte affiché / fenêtre (sur l'afficheur)

Tableau 3: Symboles généraux

2.1 Consignes de sécurité générales

2.1.1 Tous les appareils électroménagers

Risque d'électrocution en raison de pièces sous tension!

- Des erreurs lors de réparations impliquant des composants électriques peuvent entraîner une décharge électrique!
- Débrancher l'appareil du secteur minimum 60 secondes avant de démarrer la réparation.
- Après la réparation, effectuer un test de sécurité selon VDE 0701 ou les réglementations spécifiques nationales.

Risque de blessures par coupure sur des bords tranchants!

- Porter des gants de protection.

Risque de casse durant la réparation, maintenance, dépannage et SAV en raison de composants lourds et mobiles

- Porter des chaussures de protection.
- Sécuriser les composants lourds contre le risque de chute.
- Ne pas coller les pièces du châssis sur les composants mobiles.





Risque lié à la sécurité / fonction de l'appareil!

- Utiliser uniquement des pièces détachées d'origine.

Risque d'endommagement des composants sensibles aux décharges électrostatiques!

- Ne pas toucher les modules, ni leur connexions et pistes conductrices.

Outils et aides

Désignation	Détails	Images
Tissu de protection [00342013]	60 cm x 50 cm	
Ventouse [00342224]	Ø 50 mm	
Outil auxiliaire [00342180]	Pour le démontage de pièces plastique, "outil magique"	
Embout Torx TX20 [00340865]	6,3 mm (1/4")	

4.1 Remplacer le joint de porte

Pré-requis:

- La porte est ouverte.

4.2 Remplacer la charnière plate

Outillage suggérée:

🌀 Embout Torx TX20 6,3 mm (1/4") [00340865]

	⚠️ AVERTISSEMENT
	<p>Appareils lourds et volumineux ! Blessures dorsales et musculaires</p> <ul style="list-style-type: none"> ▶ Seuls des spécialistes dûment formés devraient retirer la porte de l'appareil. ▶ Pour déplacer l'appareil, deux personnes sont nécessaires. ▶ Utiliser seulement des outils et de l'équipement appropriés.

	⚠️ PRUDENCE
	<p>Arêtes vives ! Blessures par coupure</p> <ul style="list-style-type: none"> ▶ Porter des gants de protection.

	⚠️ PRUDENCE
	<p>Ouvrir la zone de charnière ! Écrasement/coincement des doigts</p> <ul style="list-style-type: none"> ▶ Ne pas insérer les doigts dans la zone de la charnière. ▶ Porter des gants de protection.

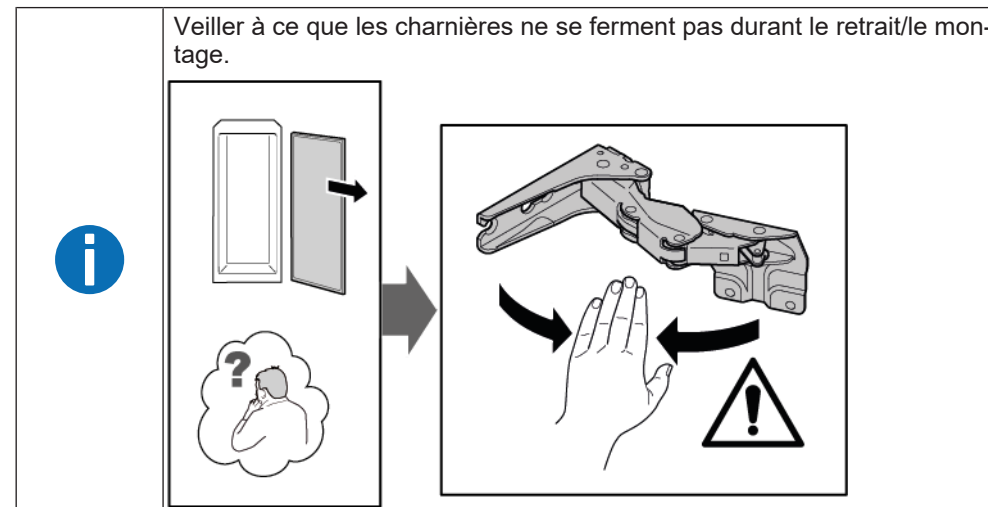
	⚠️ PRUDENCE
	<p>Risque de pièces qui chutent en raison de vis trop lâches ! Blessures dues à des pièces qui chutent.</p> <ul style="list-style-type: none"> ▶ Sécuriser les composants contre le risque de chute.

	ATTENTION !
	<p>Risque de pièces qui chutent en raison de vis trop lâches ! Dommages à d'autres parties de l'appareil ou à la propriété du client, p. ex. au plancher.</p> <ul style="list-style-type: none"> ▶ Sécuriser les composants contre le risque de chute.

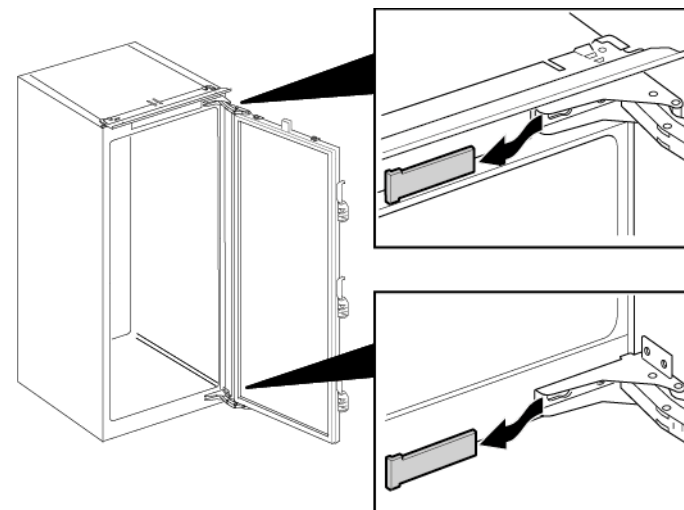
Pré-requis:

- ✅ Appareil est déconnecté de l'alimentation.
- ✅ La porte du meuble est retirée. Voir les instructions de montage.
- ✅ La porte est ouverte.

4.2.1 Retirer la charnière plate

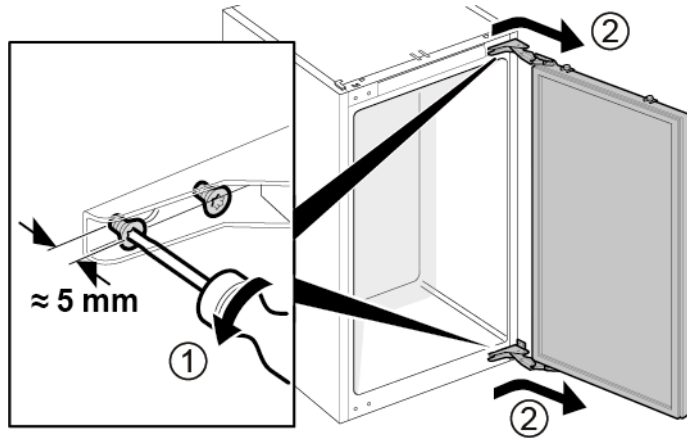


1. Retirer deux caches de charnière.

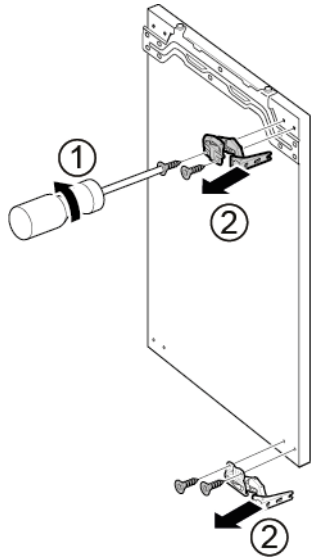


Réparation

1. Desserrer quatre vis (1).
2. Faire glisser la porte pour l'extraire (2).



3. 1. Retirer quatre vis (1).
2. Retirer les charnières (2).



 Les charnières sont retirées.

4.2.2 Monter la charnière plate

- ▶ Le montage s'effectue dans l'ordre chronologique inverse.

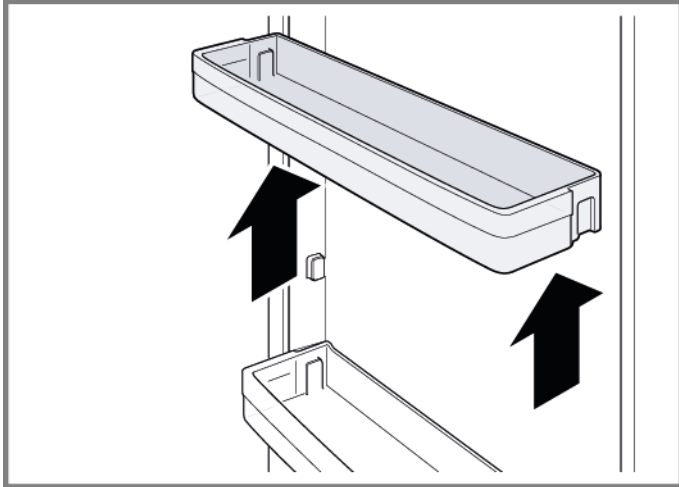
4.3 Remplacer l'étagère de la porte

Pré-requis:

- ✔ La porte est ouverte.

4.3.1 Retirer l'étagère de la porte

- ▶ Soulever l'étagère de la porte.



➡ L'étagère de la porte est retirée.

4.3.2 Monter l'étagère de la porte

- ▶ Le montage s'effectue dans l'ordre chronologique inverse.

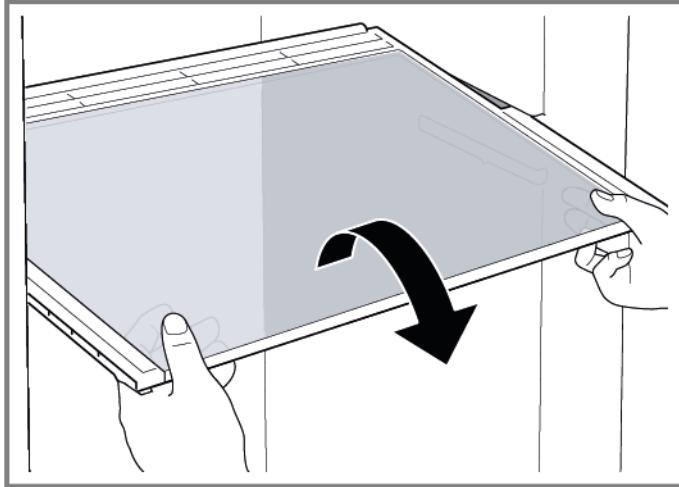
4.4 Remplacer la tablette

Pré-requis:

- ✔ La porte est ouverte.

4.4.1 Retirer la tablette

- ▶ Extraire la tablette.



- ➡ La tablette est retirée.

4.4.2 Monter la tablette

- ▶ Le montage s'effectue dans l'ordre chronologique inverse.

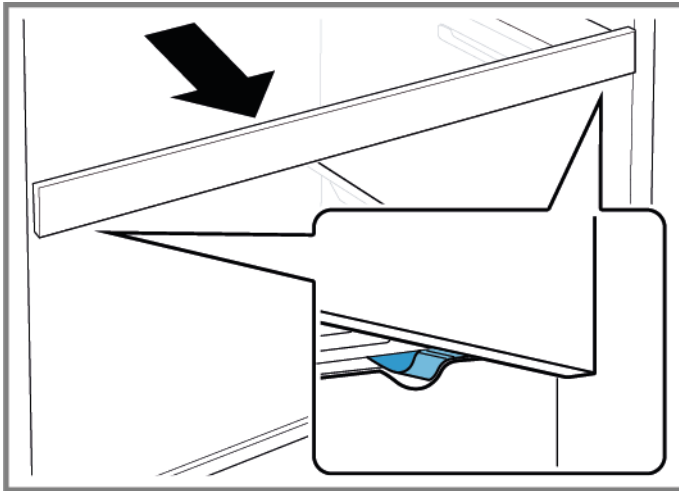
4.5 Remplacer la tablette télescopique

Pré-requis:

- ✔ La porte est ouverte.

4.5.1 Retirer la tablette télescopique

1. Extraire la tablette télescopique jusqu'à ce que la languette de verrouillage se débloque.



2. Abaisser la tablette télescopique inférieure et la faire pivoter sur le côté.
3. ➡ La tablette télescopique est retirée.

4.5.2 Monter la tablette télescopique

- ▶ Le montage s'effectue dans l'ordre chronologique inverse.

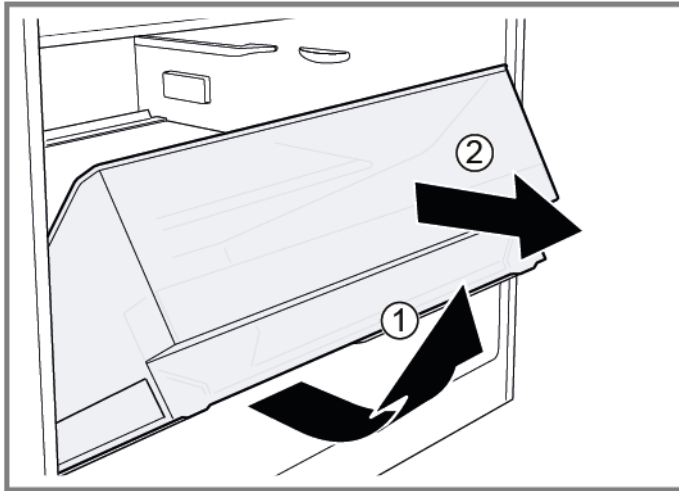
4.6 Remplacer le bac de fruits et légumes

Pré-requis:

- ✔ La porte est ouverte.

4.6.1 Retirer le bac de fruits et légumes

- ▶ 1. Extraire complètement le bac (1).
- ▶ 2. Retirer le bac (2).



- ➡ Le bac est retiré.

4.6.2 Monter le bac de fruits et légumes

- ▶ Le montage s'effectue dans l'ordre chronologique inverse.

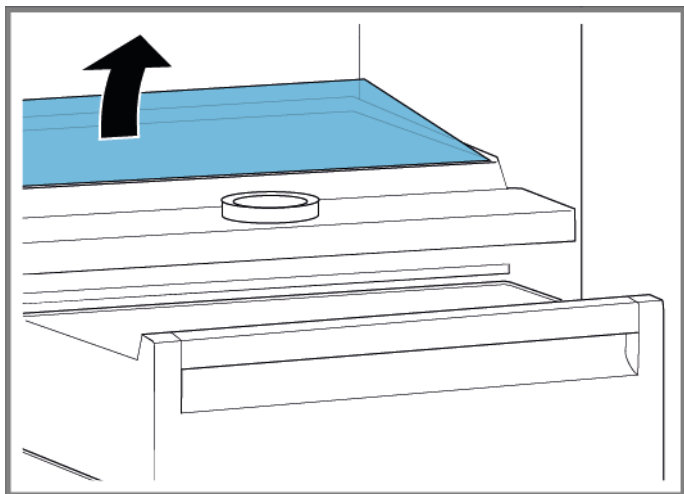
4.7 Remplacer la séparation et le couvercle du bac de fruits et légumes

Pré-requis:

- ✔ La porte est ouverte.

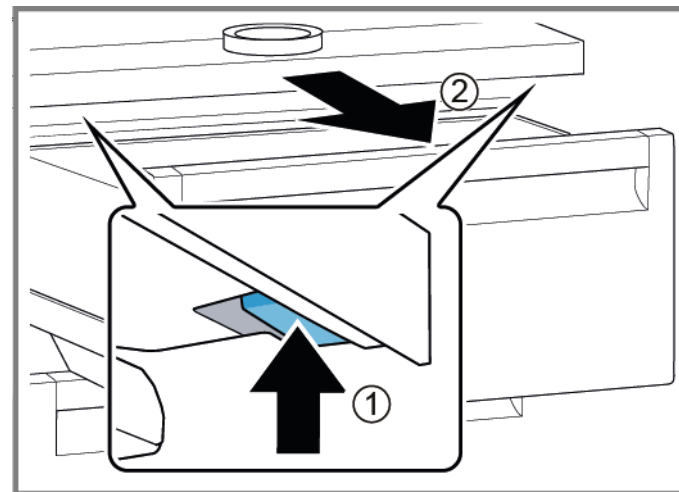
4.7.1 Retirer la séparation et le couvercle du bac de fruits et légumes

1. Retirer la plaque verre de la séparation.



2. [Retirer le bac de fruits et légumes. → 157](#)

3. 1. Appuyer sur le levier sous chaque côté de la séparation (1).
2. Tirer la séparation vers l'avant (2).



4. Soulever la séparation et la faire pivoter sur le côté.
➡ La séparation est retirée.
5. 1. Soulever le couvercle du bac de fruits et légumes.
2. Soulever le couvercle du bac de fruits et légumes vers l'avant et le faire pivoter sur le côté.
➡ Le couvercle du bac de fruits et légumes est retiré.

4.7.2 Monter la séparation et le couvercle du bac de fruits et légumes

- ▶ Le montage s'effectue dans l'ordre chronologique inverse.

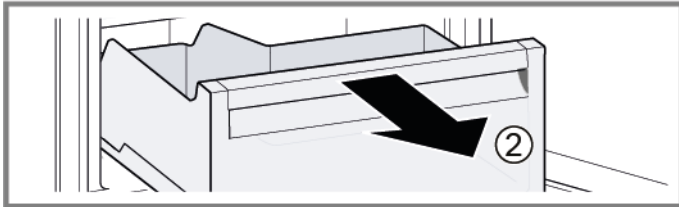
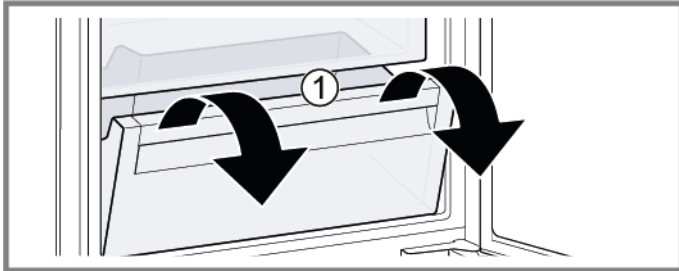
4.8 Remplacer le bac cool-fresh

Pré-requis:

- ✔ La porte est ouverte.

4.8.1 Retirer le bac cool-fresh

- ▶ 1. Pencher le bac cool-fresh vers l'avant (1).
- ▶ 2. Retirer le bac cool-fresh (2).



➡ Le bac cool-fresh est retiré.


4.8.2 Monter le bac cool-fresh


- ▶ Le montage s'effectue dans l'ordre chronologique inverse.

4.9 Echange de l'éclairage LED latéral

Outillage suggéré:

 Ventouse Ø50 mm [00342224]


 Votre appareil est équipé d'un éclairage LED ne demandant pas d'entretien.
Les réparations de cet éclairage sont exclusivement réservées au service après-vente ou à des spécialistes autorisés!

 **DANGER**
Risque d'électrocution en raison de pièces sous tension !
Risque d'électrocution en cas de réparation non conforme

- ▶ Les pièces électriques doivent être réparées par des techniciens qualifiés.
- ▶ Après la réparation, effectuer un test de sécurité selon VDE 0701 ou les réglementations spécifiques nationales.

 **DANGER**
Risque d'électrocution par des pièces conductrices de tension !
Mort par électrocution.

- ▶ Débrancher l'appareil du secteur minimum 60 secondes avant de démarrer la réparation.

 **PRUDENCE**
Arêtes vives !
Blessures par coupure

- ▶ Porter des gants de protection.

Pré-requis:

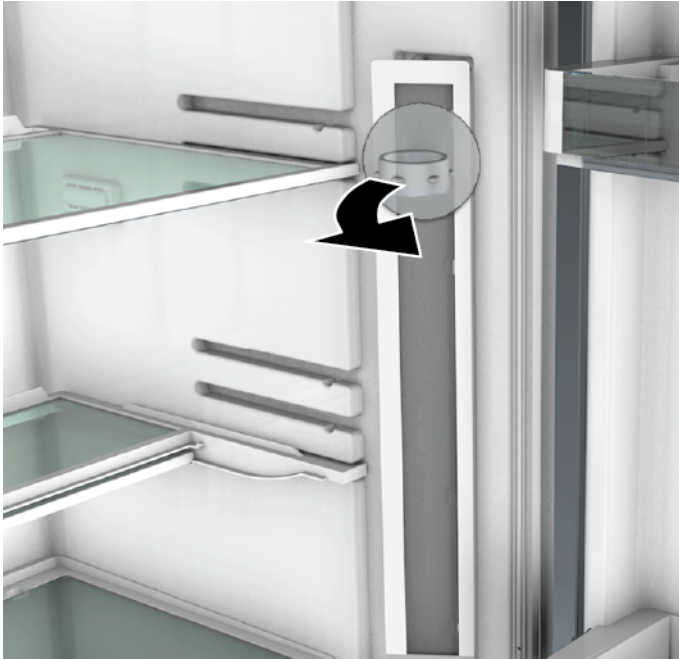
- ✓ Appareil est déconnecté de l'alimentation.
- ✓ La porte est ouverte.
- ✓ Les clayettes du réfrigérateur sont retirées.

4.9.1 Démontage de l'éclairage LED latéral

1. Fixer la ventouse dans le tiers supérieur de l'éclairage LED latéral.



- Retirer l'éclairage LED latéral en tournant vers l'avant avec la ventouse.




- Retirer le raccord électrique de l'éclairage LED latéral.
➡ L'éclairage LED latéral est retiré.


4.9.2 Montage de l'éclairage LED latéral



- Rétablir le raccord électrique de l'éclairage LED latéral.
 - Monter l'éclairage LED latéral sur la position correspondante contre la paroi du compartiment réfrigérateur (fixer les crochets).
- ➡ L'éclairage LED latéral est monté.

4.10 Changer le projecteur LED



Outillage suggérée:

-  Outil spécial [00342180]
-  Tournevis plat Lame 2.4 mm x 0.4 mm x 60 mm, dans le kit [00341820]




	<p>Votre appareil est équipé d'un éclairage LED ne demandant pas d'entretien.</p> <p>Les réparations de cet éclairage sont exclusivement réservées au service après-vente ou à des spécialistes autorisés!</p>
---	--

	<p> DANGER</p> <p>Risque d'électrocution en raison de pièces sous tension ! Risque d'électrocution en cas de réparation non conforme</p> <ul style="list-style-type: none">▶ Les pièces électriques doivent être réparées par des techniciens qualifiés.▶ Après la réparation, effectuer un test de sécurité selon VDE 0701 ou les réglementations spécifiques nationales.
--	--

	<p> DANGER</p> <p>Risque d'électrocution par des pièces conductrices de tension ! Mort par électrocution.</p> <ul style="list-style-type: none">▶ Débrancher l'appareil du secteur minimum 60 secondes avant de démarrer la réparation.
--	--

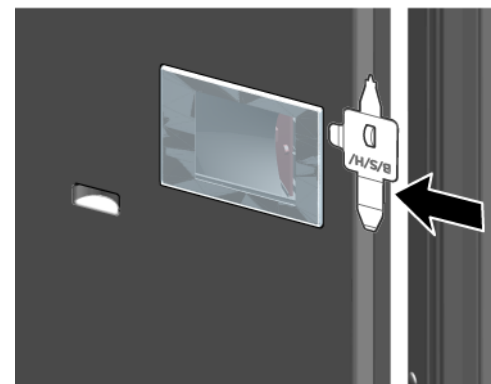
	<p> PRUDENCE</p> <p>Arêtes vives ! Blessures par coupure</p> <ul style="list-style-type: none">▶ Porter des gants de protection.
--	---

Pré-requis:

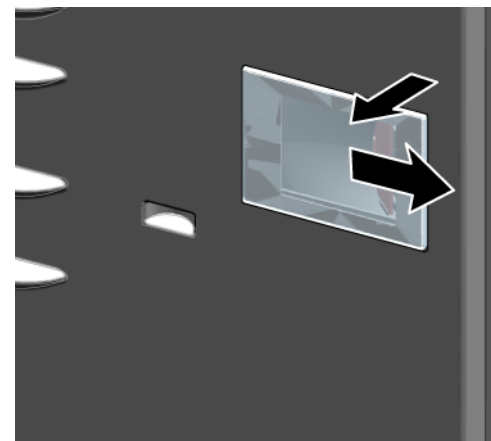
-  Appareil est déconnecté de l'alimentation.
-  La porte est ouverte.
-  Les clayettes du réfrigérateur sont retirées.

4.10.1 Démontage du projecteur LED

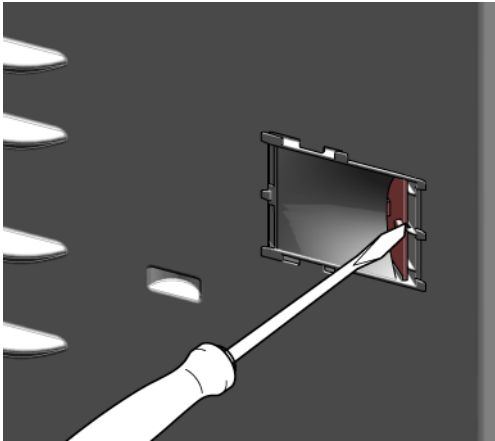
1. Défaire le cache du projecteur LED.



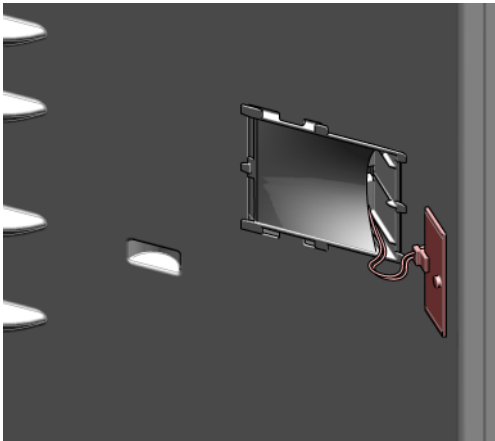
2. Tirer le cache du projecteur LED vers l'intérieur et le pousser simultanément vers l'avant.



3. Défaire le module projecteur LED.



4. Défaire le raccord électrique du projecteur LED.



-  Le projecteur LED est retiré.

4.10.2 Monter le projecteur LED

- ▶ Le montage s'effectue dans l'ordre chronologique inverse.

Reparatur Hinweise - Kühlgerät

 Zu diesem Dokument	165
1.1 Wichtige Hinweise:	165
1.1.1 Zweck	165
1.2 Zeichenerklärung.....	165
1.2.1 Gefahrenstufen	165
1.2.2 Gefahrensymbole.....	165
1.2.3 Struktur der Warnhinweise.....	166
1.2.4 Allgemeine Symbole	166
 Sicherheit	167
2.1 Allgemeine Sicherheitshinweise	167
2.1.1 Alle Hausgeräte	167
 Werkzeuge und Hilfsmittel	168
 Instandsetzen	169
4.1 Austauschen der Türdichtung.....	169
4.2 Austauschen des Flachscharniers	170
4.2.1 Ausbauen des Flachscharniers	170
4.2.2 Einbauen des Flachscharniers	171
4.3 Austauschen des Türabstellers.....	172
4.3.1 Ausbauen des Türabstellers	172
4.3.2 Einbauen des Türabstellers	172
4.4 Austauschen der Ablage	173
4.4.1 Ausbauen der Ablage.....	173
4.4.2 Einbauen der Ablage.....	173
4.5 Austauschen der ausziehbaren Ablage	174
4.5.1 Ausbauen der ausziehbaren Ablage.....	174
4.5.2 Einbauen der ausziehbaren Ablage.....	174
4.6 Austauschen des Obst- und Gemüsebehälters.....	175
4.6.1 Ausbauen des Obst- und Gemüsebehälters.....	175
4.6.2 Einbauen des Obst- und Gemüsebehälters.....	175
4.7 Austauschen der Trennplatte und der Abdeckung des Obst- und Gemüsebehälters	176
4.7.1 Ausbauen der Trennplatte und der Abdeckung des Obst- und Gemüsebehälters	176
4.7.2 Einbauen der Trennplatte und der Abdeckung des Obst- und Gemüsebehälters.....	176

4.8 Austauschen des Frischkühlbehälters	177
4.8.1 Ausbauen des Frischkühlbehälters	177
4.8.2 Einbauen des Frischkühlbehälters	177
4.9 Austauschen der seitlichen LED-Beleuchtung.....	178
4.9.1 Ausbauen der seitlichen LED-Beleuchtung.....	178
4.9.2 Einbauen der seitlichen LED-Beleuchtung	179
4.10 Austauschen des LED-Strahlers	180
4.10.1 Ausbauen des LED-Strahlers	180
4.10.2 Einbauen des LED-Strahlers	181

i Zu diesem Dokument

1.1 Wichtige Hinweise:

1.1.1 Zweck

Diese Reparaturhinweise dienen zur Unterstützung des Kunden bei der selbständigen Geräte-Reparatur gemäß der entsprechenden Ökodesign-Richtlinie (ab 03/2021).

Sie enthalten Informationen zum Austausch bestimmter Ersatzteile sowie Warn- und Gefahrenhinweise.

Bitte wenden Sie sich in Zweifelsfällen an unseren Kundendienst. Bei nicht ordnungsgemäßer Befolgung der Reparaturhinweise ist die Schadenshaftung ausgeschlossen.

1.2 Zeichenerklärung

1.2.1 Gefahrenstufen

Die Gefahrenstufen bestehen aus einem Symbol und einem Signalwort. Das Signalwort kennzeichnet die Schwere der Gefahr.










Gefahrenstufe	Bedeutung
	Nichtbeachtung des Warnhinweises führt zu Tod oder schweren Verletzungen.
	Nichtbeachtung des Warnhinweises kann zu Tod oder schweren Verletzungen führen.
	Nichtbeachtung des Warnhinweises kann zu leichten Verletzungen führen.
	Nichtbeachtung des Warnhinweises kann zu Sachschäden führen.

Tabelle 1: Gefahrenstufen

1.2.2 Gefahrensymbole

Gefahrensymbole sind sinnbildliche Darstellungen, die einen Hinweis auf die Art der Gefahr geben.

In diesem Dokument werden folgende Gefahrensymbole verwendet:

Gefahrensymbol	Bedeutung
	Allgemeiner Warnhinweis
	Gefahr durch elektrische Spannung
	Gefahr durch Explosion
	Gefahr von Schnittverletzungen
	Gefahr von Quetschverletzungen

i Zu diesem Dokument





Gefahrensymbol	Bedeutung
	Gefahr durch heiße Oberflächen
	Gefahr durch starkes Magnetfeld
	Gefahr durch nicht ionisierende Strahlung

Tabelle 2: Gefahrensymbole

1.2.3 Struktur der Warnhinweise

Warnhinweise haben in diesem Dokument ein einheitliches Aussehen und eine einheitliche Struktur.



	<div style="background-color: red; color: white; padding: 2px; text-align: center;">⚠ GEFAHR</div> <p>Art und Quelle der Gefahr! Mögliche Folgen bei Nichtbeachtung der Gefahr / des Warnhinweises.</p> <ul style="list-style-type: none"> ▶ Maßnahmen und Verbote zur Vermeidung der Gefahr.
--	--

Das folgende Beispiel zeigt einen Warnhinweis, der vor Stromschlaggefahr durch spannungsführende Teile warnt. Die Maßnahme zur Vermeidung der Gefahr wird genannt.

	<div style="background-color: red; color: white; padding: 2px; text-align: center;">⚠ GEFAHR</div> <p>Stromschlaggefahr durch spannungsführende Teile! Tod durch Stromschlag</p> <ul style="list-style-type: none"> ▶ Gerät mindestens 60 Sekunden vor Reparaturbeginn vom Netz trennen.
--	---

1.2.4 Allgemeine Symbole

In diesem Dokument werden folgende allgemeine Symbole verwendet:

Allg. Symbol	Bedeutung
	Kennzeichnung eines besonderen (Text und/oder Grafik) Tipps
	Kennzeichnung eines einfachen (nur Text) Tipps






Allg. Symbol	Bedeutung
	Kennzeichnung eines Links zu einer Videoanleitung
	Kennzeichnung erforderlicher Werkzeuge
	Kennzeichnung erforderlicher Voraussetzungen
	Kennzeichnung einer Bedingung (Wenn ..., dann ...)
	Kennzeichnung eines Ergebnisses
[Start]	Kennzeichnung einer Taste oder Schaltfläche
[00123456]	Kennzeichnung einer Materialnummer
Status	Kennzeichnung eines angezeigten Textes / Fensters (im Gerätedisplay)

Tabelle 3: Allgemeine Symbole

2.1 Allgemeine Sicherheitshinweise

2.1.1 Alle Hausgeräte

Stromschlaggefahr durch spannungsführende Teile!

- Wenn elektrische Komponenten fehlerhaft repariert werden, besteht Stromschlaggefahr!
- Das Gerät mindestens 60 Sekunden vor Beginn der Arbeiten vom Netz trennen.
- Nach der Reparatur muss eine Sicherheitsprüfung nach VDE 0701 oder länderspezifischen Vorschriften durchgeführt werden.

Verletzungsgefahr durch scharfe Kanten!

- Schutzhandschuhe tragen.

Quetschgefahr während Reparatur-, Wartungs-, Fehlersuche- und Servicearbeiten durch schwere sich bewegende Bauteile

- Schutzhandschuhe tragen.
- Schwere Bauteile gegen Herabfallen sichern.
- Körperteile nicht in sich bewegende Bauteile stecken.

Gefährdung der Gerätesicherheit/-funktion!

- Ausschließlich Originalersatzteile verwenden.

Gefahr der Beschädigung elektrostatisch gefährdeter Bauteile (elektrostatische Entladungen)!

- Die Module, einschließlich ihrer Anschlüsse und Leiterbahnen, keinesfalls berühren.

Werkzeuge und Hilfsmittel

Bezeichnung	Details	Bilder
Schutztuch [00342013]	60 cm x 50 cm	
Saugnapf [00342224]	Ø 50 mm	
Hilfswerkzeug [00342180]	Für die Demontage von Kunststoffteilen, "Magic Tool"	
Torx-Bit TX20 [00340865]	6,3 mm (1/4")	


4.1 Austauschen der Türdichtung



Voraussetzung:

- Die Tür ist offen.




4.2 Austauschen des Flachscharniers

Vorgeschlagene Hilfsmittel:

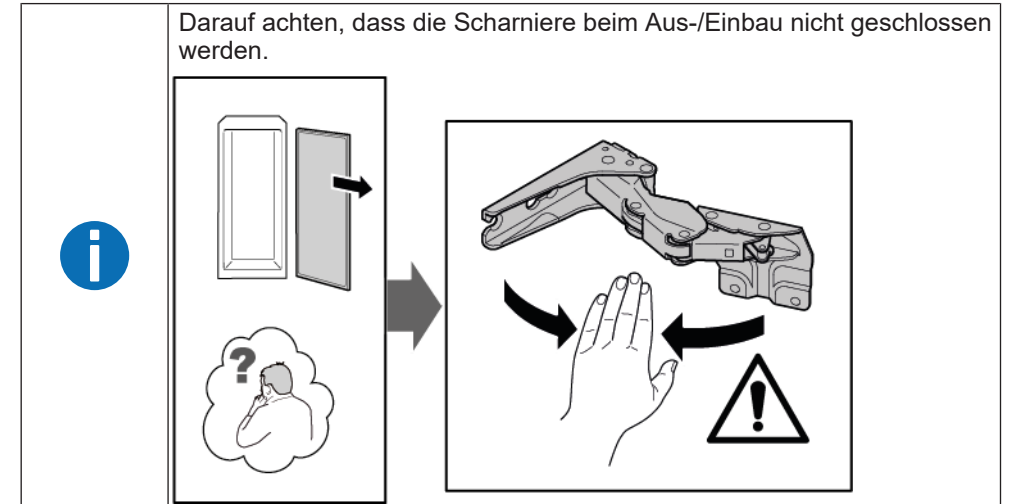
 Torx-Bit TX20 6,3 mm (1/4") [00340865]

	<p style="text-align: center;">⚠️ WARNUNG</p> <p>Schwere, unhandliche Geräte! Rücken- und Muskelverletzungen</p> <ul style="list-style-type: none"> ▶ Der Ausbau der Gerätetür sollte nur von geschulten Spezialisten durchgeführt werden. ▶ Zum Bewegen des Geräts sind zwei Personen erforderlich. ▶ Nur geeignete Werkzeuge und Vorrichtungen verwenden.
	<p style="text-align: center;">⚠️ VORSICHT</p> <p>Scharfe Kanten! Schnittverletzungen</p> <ul style="list-style-type: none"> ▶ Schutzhandschuhe tragen.
	<p style="text-align: center;">⚠️ VORSICHT</p> <p>Offener Scharnierbereich! Quetschen / Einklemmen der Finger</p> <ul style="list-style-type: none"> ▶ Nicht in den Scharnierbereich greifen. ▶ Schutzhandschuhe tragen.
	<p style="text-align: center;">⚠️ VORSICHT</p> <p>Risiko herabfallender Teile durch gelöste Schrauben! Verletzungsgefahr durch herabfallende Teile.</p> <ul style="list-style-type: none"> ▶ Die Komponenten gegen Herunterfallen sichern.
	<p style="text-align: center;">⚠️ ACHTUNG</p> <p>Risiko herabfallender Teile durch gelöste Schrauben! Gefahr der Beschädigung anderer Geräteteile bzw. von Beschädigungen im Haushalt des Kunden, z. B. des Bodens.</p> <ul style="list-style-type: none"> ▶ Die Komponenten gegen Herunterfallen sichern.

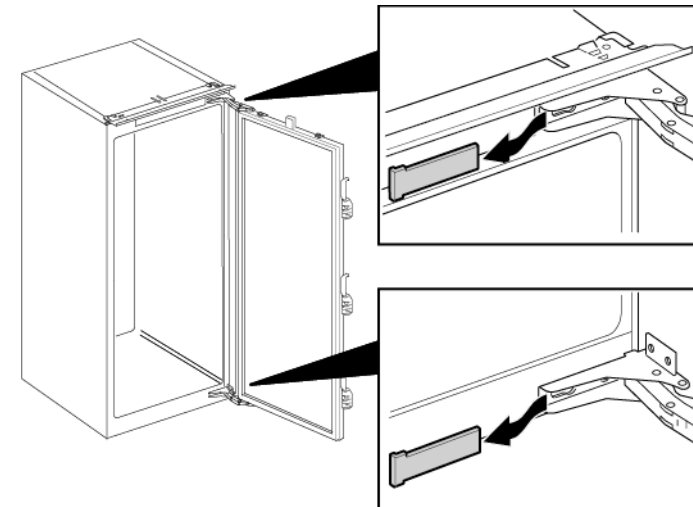
Voraussetzung:

-  Das Gerät ist spannungsfrei.
-  Die Möbeltür ist entfernt. Siehe Installationsanleitung.
-  Die Tür ist offen.

4.2.1 Ausbauen des Flachscharniers

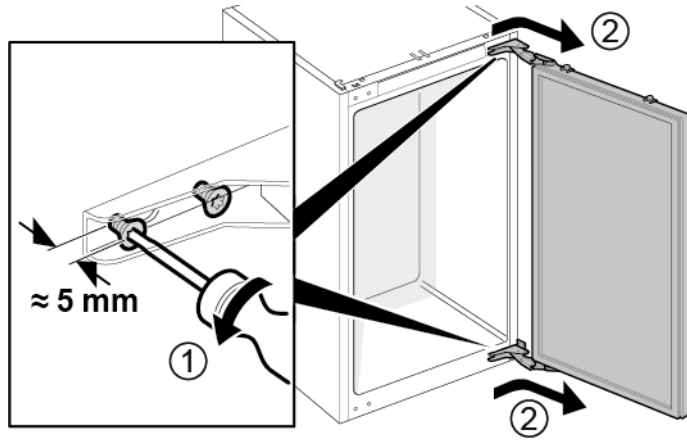


1. Die beiden Scharnierabdeckungen entfernen.

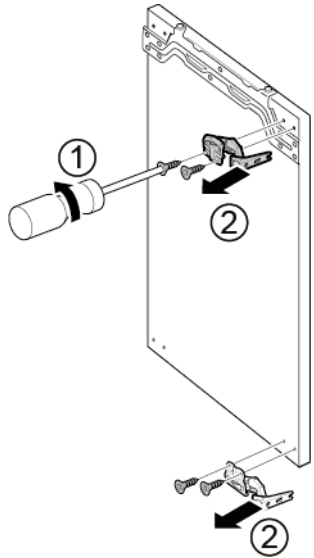


Instandsetzen

2. 1. Die vier Schrauben lösen (1).
2. Die Tür herauschieben und entfernen (2).



3. 1. Die vier Schrauben entfernen (1).
2. Die Scharniere entfernen (2).



 Die Scharniere sind entfernt.

4.2.2 Einbauen des Flachscharniers

- ▶ Der Einbau erfolgt in umgekehrter Reihenfolge.

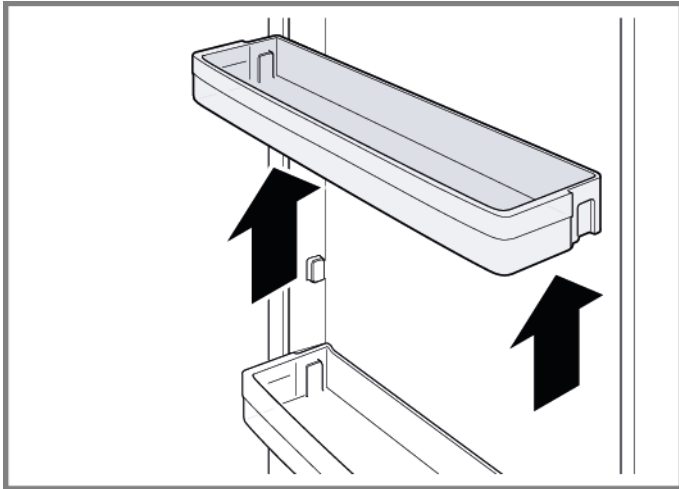
4.3 Austauschen des Türabstellers

Voraussetzung:

- ✔ Die Tür ist offen.

4.3.1 Ausbauen des Türabstellers

- ▶ Den Türabsteller anheben.



- ➡ Der Türabsteller ist entfernt.

4.3.2 Einbauen des Türabstellers

- ▶ Der Einbau erfolgt in umgekehrter Reihenfolge.

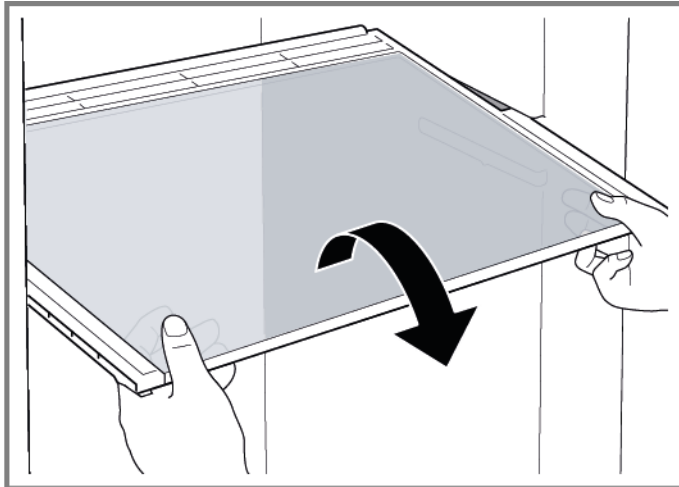
4.4 Austauschen der Ablage

Voraussetzung:

- ✔ Die Tür ist offen.

4.4.1 Ausbauen der Ablage

- ▶ Die Ablage herausziehen.



- ➡ Die Ablage ist entfernt.

4.4.2 Einbauen der Ablage

- ▶ Der Einbau erfolgt in umgekehrter Reihenfolge.

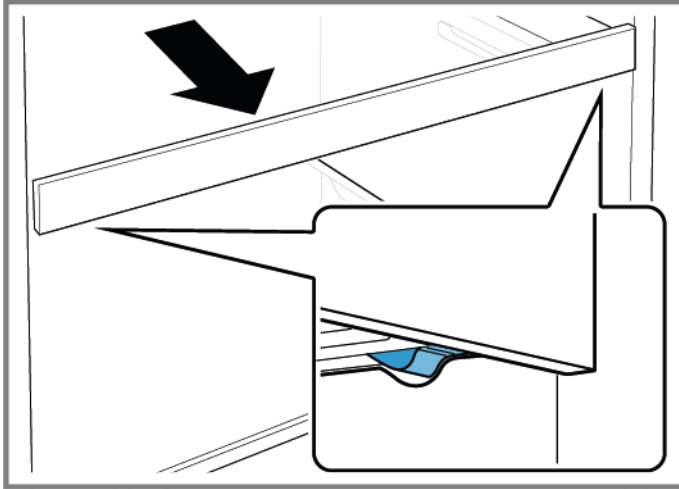
4.5 Austauschen der ausziehbaren Ablage

Voraussetzung:

- ✔ Die Tür ist offen.

4.5.1 Ausbauen der ausziehbaren Ablage

1. Die ausziehbare Ablage herausziehen, bis die Rastnase ausrastet.



2. Die ausziehbare Ablage absenken und seitlich herausschwenken.
3. ⬅ Die ausziehbare Ablage ist entfernt.

4.5.2 Einbauen der ausziehbaren Ablage

- ▶ Der Einbau erfolgt in umgekehrter Reihenfolge.

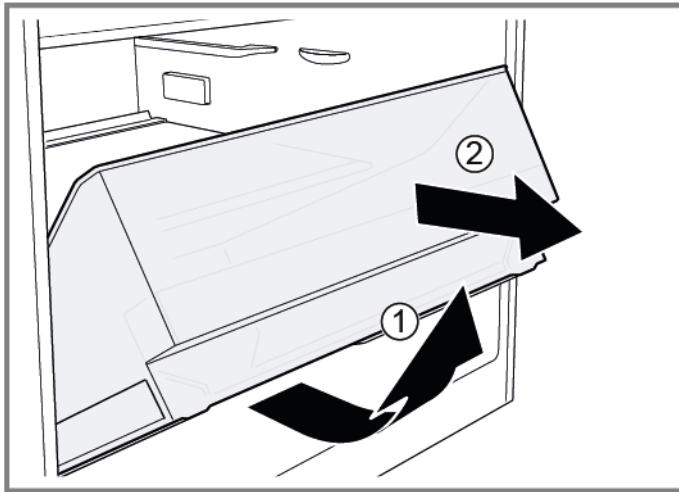
4.6 Austauschen des Obst- und Gemüsebehälters

Voraussetzung:

- ✔ Die Tür ist offen.

4.6.1 Ausbauen des Obst- und Gemüsebehälters

- ▶ 1. Den Behälter vollständig herausziehen (1).
- ▶ 2. Den Behälter entfernen (2).



- ➡ Der Behälter ist entfernt.

4.6.2 Einbauen des Obst- und Gemüsebehälters

- ▶ Der Einbau erfolgt in umgekehrter Reihenfolge.

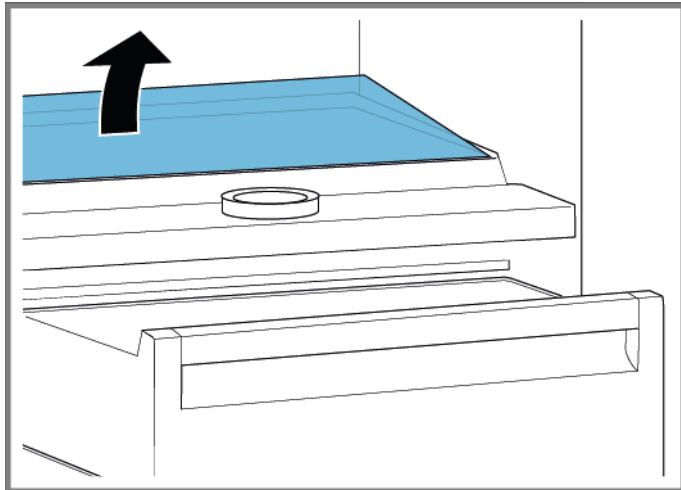
4.7 Austauschen der Trennplatte und der Abdeckung des Obst- und Gemüsebehälters

Voraussetzung:

- ✔ Die Tür ist offen.

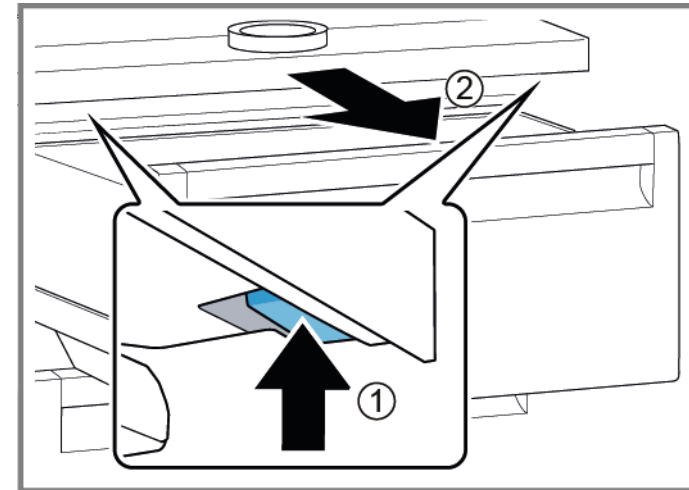
4.7.1 Ausbauen der Trennplatte und der Abdeckung des Obst- und Gemüsebehälters

1. Die Glasplatte von der Trennplatte entfernen.



2. [Den Obst- und Gemüsebehälter entnehmen.](#) → Seite 175

3. 1. Auf beiden Trennplattenseiten den Hebel an der Unterseite drücken (1).
2. Die Trennplatte nach vorn ziehen (2).



4. Die Trennplatte anheben und seitlich herausschwenken.
➡ Die Trennplatte ist entfernt.
5. 1. Die Abdeckung des Obst- und Gemüsebehälters anheben.
2. Die Abdeckung des Obst- und Gemüsebehälters nach vorn ziehen und seitlich herausschwenken.
➡ Die Abdeckung des Obst- und Gemüsebehälters ist entfernt.

4.7.2 Einbauen der Trennplatte und der Abdeckung des Obst- und Gemüsebehälters

- ▶ Der Einbau erfolgt in umgekehrter Reihenfolge.

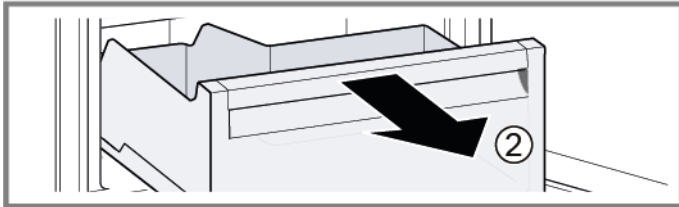
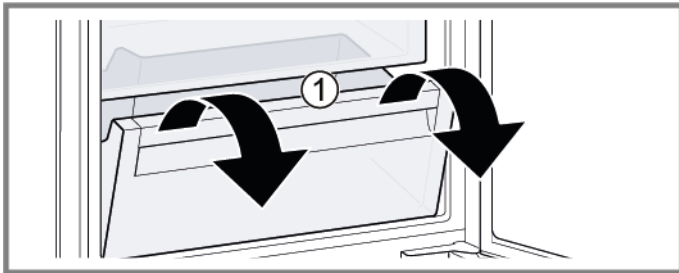
4.8 Austauschen des Frischkühlbehälters

Voraussetzung:

- ✔ Die Tür ist offen.

4.8.1 Ausbauen des Frischkühlbehälters

- ▶ 1. Den Frischkühlbehälter nach vorn neigen (1).
- ▶ 2. Den Frischkühlbehälter entfernen (2).




➡ Der Frischkühlbehälter ist entfernt.


4.8.2 Einbauen des Frischkühlbehälters



- ▶ Der Einbau erfolgt in umgekehrter Reihenfolge.

4.9 Austauschen der seitlichen LED-Beleuchtung



Vorgeschlagene Hilfsmittel:

 Saugnapf Ø50 mm [00342224]




	Ihr Gerät ist mit einer wartungsfreien LED-Beleuchtung ausgestattet. Reparaturen an dieser Beleuchtung dürfen nur vom Kundendienst oder von autorisierten Fachkräften ausgeführt werden!
---	--

	 GEFAHR
	Stromschlaggefahr durch spannungsführende Teile! Lebensgefahr durch Stromschlag bei unsachgemäßer Reparatur <ul style="list-style-type: none">▶ Elektroteile sollten von einer Elektrofachkraft repariert werden.▶ Nach der Reparatur muss eine Sicherheitsprüfung nach VDE 0701 oder länderspezifischen Vorschriften durchgeführt werden.

	 GEFAHR
	Stromschlaggefahr durch spannungsführende Teile! Tod durch Stromschlag <ul style="list-style-type: none">▶ Gerät mindestens 60 Sekunden vor Reparaturbeginn vom Netz trennen.

	 VORSICHT
	Scharfe Kanten! Schnittverletzungen <ul style="list-style-type: none">▶ Schutzhandschuhe tragen.

Voraussetzung:

-  Das Gerät ist spannungsfrei.
-  Die Tür ist offen.
-  Die Kühlraumablagen sind entfernt.

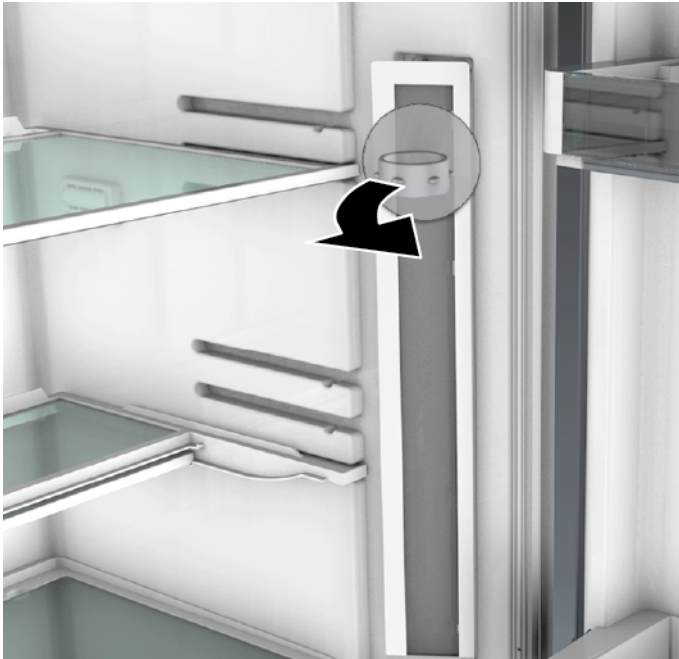
4.9.1 Ausbauen der seitlichen LED-Beleuchtung


1. Den Saugnapf im oberen Drittel der seitlichen LED-Beleuchtung befestigen.




Instandsetzen

- Die seitliche LED-Beleuchtung mit dem Saugnapf in einer Drehbewegung nach vorn abziehen.





- Den elektrischen Anschluss der seitlichen LED-Beleuchtung trennen.
 Die seitliche LED-Beleuchtung ist entfernt.


4.9.2 Einbauen der seitlichen LED-Beleuchtung


- Den elektrischen Anschluss der seitlichen LED-Beleuchtung herstellen.
 - Die seitliche LED-Beleuchtung an der entsprechenden Position an der Kühlraumwand montieren (Haken einrasten).
-  Die seitliche LED-Beleuchtung ist eingebaut.

4.10 Austauschen des LED-Strahlers

Vorgeschlagene Hilfsmittel:

-  Spezialwerkzeug [00342180]
-  Schlitzschraubendreher Klinge 2,4 mm x 0,4 mm x 60 mm, im Set [00341820]


 Ihr Gerät ist mit einer wartungsfreien LED-Beleuchtung ausgestattet. Reparaturen an dieser Beleuchtung dürfen nur vom Kundendienst oder von autorisierten Fachkräften ausgeführt werden!

 **GEFAHR**
Stromschlaggefahr durch spannungsführende Teile!
 Lebensgefahr durch Stromschlag bei unsachgemäßer Reparatur

- ▶ Elektroteile sollten von einer Elektrofachkraft repariert werden.
- ▶ Nach der Reparatur muss eine Sicherheitsprüfung nach VDE 0701 oder länderspezifischen Vorschriften durchgeführt werden.




 **GEFAHR**
Stromschlaggefahr durch spannungsführende Teile!
 Tod durch Stromschlag

- ▶ Gerät mindestens 60 Sekunden vor Reparaturbeginn vom Netz trennen.

 **VORSICHT**
Scharfe Kanten!
 Schnittverletzungen

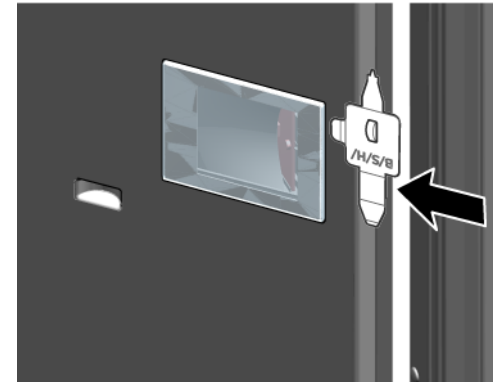
- ▶ Schutzhandschuhe tragen.

Voraussetzung:

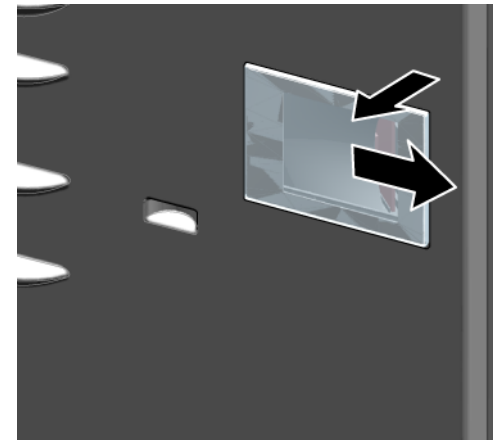
-  Das Gerät ist spannungsfrei.
-  Die Tür ist offen.
-  Die Kühlraumablagen sind entfernt.

4.10.1 Ausbauen des LED-Strahlers

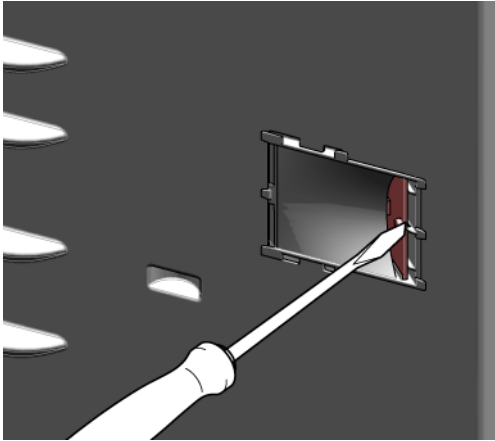
1. Die Abdeckung des LED-Strahlers lösen.



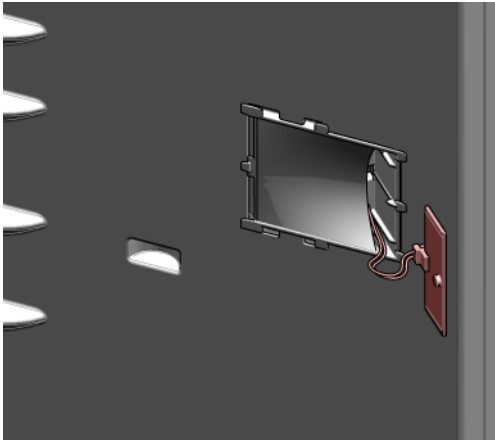
2. Die Abdeckung des LED-Strahlers nach innen ziehen und gleichzeitig nach vorn schieben.



3. Das LED-Strahler-Modul lösen.



4. Den elektrischen Anschluss des LED-Strahlers trennen.







- ➡ Der LED-Strahler ist entfernt.

4.10.2 Einbauen des LED-Strahlers

- ▶ Der Einbau erfolgt in umgekehrter Reihenfolge.

Υποδείξεις επισκευής - Ψυγείο

 Σχετικά με αυτό το έγγραφο	183
1.1 Σημαντικές πληροφορίες.....	183
1.1.1 Σκοπός.....	183
1.2 Επεξήγηση συμβόλων.....	183
1.2.1 Επίπεδα κινδύνου.....	183
1.2.2 Σύμβολα κινδύνου.....	183
1.2.3 Δομή των προειδοποιήσεων.....	184
1.2.4 Γενικά σύμβολα.....	184
 Ασφάλεια	185
2.1 Γενικές οδηγίες ασφαλείας.....	185
2.1.1 Όλες οι οικιακές συσκευές.....	185
 Εργαλεία και βοηθήματα	186
 Επισκευή	187
4.1 Αντικατάσταση στεγανοποιητικού πόρτας.....	187
4.2 Αντικατάσταση επίπεδου μεντεσέ.....	188
4.2.1 Αφαίρεση επίπεδου μεντεσέ.....	188
4.2.2 Τοποθέτηση επίπεδου μεντεσέ.....	189
4.3 Αντικατάσταση ραφιού πόρτας.....	190
4.3.1 Αφαίρεση ραφιού πόρτας.....	190
4.3.2 Τοποθέτηση ραφιού πόρτας.....	190
4.4 Αντικατάσταση ραφιού.....	191
4.4.1 Αφαίρεση ραφιού.....	191
4.4.2 Τοποθέτηση ραφιού.....	191
4.5 Αντικατάσταση τηλεσκοπικού ραφιού.....	192
4.5.1 Αφαίρεση τηλεσκοπικού ραφιού.....	192
4.5.2 Τοποθέτηση τηλεσκοπικού ραφιού.....	192
4.6 Αντικατάσταση συρταριού φρούτων και λαχανικών.....	193
4.6.1 Αφαίρεση συρταριού φρούτων και λαχανικών.....	193
4.6.2 Τοποθέτηση συρταριού φρούτων και λαχανικών.....	193
4.7 Αντικατάσταση διαχωριστικού και καλύμματος συρταριού φρούτων και λαχανικών.....	194
4.7.1 Αφαίρεση διαχωριστικού και καλύμματος συρταριού φρούτων και λαχανικών.....	194
4.7.2 Τοποθέτηση διαχωριστικού και καλύμματος συρταριού φρούτων και λαχανικών.....	194

4.8 Αντικατάσταση συρταριού cool-fresh.....	195
4.8.1 Αφαίρεση συρταριού cool-fresh.....	195
4.8.2 Τοποθέτηση συρταριού cool-fresh.....	195
4.9 Αντικατάσταση πλευρικής ράβδου φωτισμού LED.....	196
4.9.1 Αφαίρεση πλευρικής ράβδου φωτισμού LED.....	196
4.9.2 Τοποθέτηση πλευρικής ράβδου φωτισμού LED.....	197
4.10 Αντικατάσταση προβολέα LED.....	198
4.10.1 Αφαίρεση spot φωτισμού LED.....	198
4.10.2 Τοποθέτηση spot φωτισμού LED.....	199

i Σχετικά με αυτό το έγγραφο

1.1 Σημαντικές πληροφορίες

1.1.1 Σκοπός

Αυτές οι συμβουλές επισκευών υποστηρίζουν τους καταναλωτές στην επισκευή των συσκευών από τους ίδιους, σύμφωνα με τον ισχύοντα κανονισμό οικολογικού σχεδιασμού (από τις 03/2021).





Περιέχουν πληροφορίες για την αντικατάσταση ορισμένων ανταλλακτικών, συμπεριλαμβανομένων προειδοποιήσεων και κινδύνων.

Σε περίπτωση ερωτήσεων, επικοινωνήστε με το τμήμα εξυπηρέτησης πελατών της εταιρείας μας. Φέρουμε ευθύνη για τις ζημιές εάν οι συμβουλές επισκευής έχουν ακολουθηθεί σωστά.

1.2 Επεξήγηση συμβόλων

1.2.1 Επίπεδα κινδύνου

Τα επίπεδα προειδοποίησης ασφάλειας αποτελούνται από ένα σύμβολο και μια λέξη. Η λέξη προειδοποίησης προσδιορίζει τη σοβαρότητα του κινδύνου.





Επίπεδο προειδοποίησης	Σημασία
 ΚΙΝΔΥΝΟΣ	Η μη τήρηση του προειδοποιητικού μηνύματος θα οδηγήσει σε θάνατο ή σε σοβαρούς τραυματισμούς.
 ΠΡΟΕΙΔΟΠΟΙΗΣΗ	Η μη τήρηση του προειδοποιητικού μηνύματος θα μπορούσε να οδηγήσει σε θάνατο ή σε σοβαρούς τραυματισμούς.
 ΠΡΟΣΟΧΗ	Η μη τήρηση του προειδοποιητικού μηνύματος θα μπορούσε να οδηγήσει σε μικρούς τραυματισμούς.
 ΠΡΟΣΟΧΗ!	Η μη τήρηση του προειδοποιητικού μηνύματος θα μπορούσε να οδηγήσει σε υλικές ζημιές της ιδιοκτησίας.

Πίνακας 1: Επίπεδα κινδύνου





1.2.2 Σύμβολα κινδύνου

Τα σύμβολα κινδύνου είναι συμβολικές αναπαραστάσεις που δίνουν μια ένδειξη για το είδος του κινδύνου.

Τα ακόλουθα σύμβολα κινδύνου χρησιμοποιούνται στο παρόν έγγραφο:

Σύμβολο κινδύνου	Σημασία
	Γενικό προειδοποιητικό μήνυμα
	Κίνδυνος από ηλεκτρική τάση
	Κίνδυνος έκρηξης
	Κίνδυνος κοψίματος


i Σχετικά με αυτό το έγγραφο

Σύμβολο κινδύνου	Σημασία
	Κίνδυνος σύνθλιψης
	Κίνδυνος από καυτές επιφάνειες
	Κίνδυνος από ισχυρό μαγνητικό πεδίο
	Κίνδυνος από μη ιονίζουσα ακτινοβολία


Πίνακας 2: Σύμβολα κινδύνου

1.2.3 Δομή των προειδοποιήσεων

.Οι προειδοποιήσεις σε αυτό το έγγραφο έχουν μια τυποποιημένη εμφάνιση και μια τυποποιημένη δομή.







	⚠ ΚΙΝΔΥΝΟΣ Είδος και πηγή κινδύνου! Πιθανές συνέπειες εάν αγνοήσετε τον κίνδυνο/την προειδοποίηση. ▶ Μέτρα και απαγορεύσεις για την πρόληψη του κινδύνου.
--	--

Το παρακάτω παράδειγμα δείχνει μια προειδοποίηση που προειδοποιεί κατά της ηλεκτροπληξίας λόγω ηλεκτροφόρων μερών. Αναφέρεται το μέτρο για την αποφυγή του κινδύνου.

	⚠ ΚΙΝΔΥΝΟΣ Κίνδυνος ηλεκτροπληξίας λόγω ηλεκτροφόρων μερών! Θάνατος από ηλεκτροπληξία ▶ Αποσυνδέετε τις συσκευές από την παροχή ηλεκτρικού ρεύματος τουλάχιστον 60 δευτερόλεπτα πριν ξεκινήσετε τις επισκευές.
--	---

1.2.4 Γενικά σύμβολα

Τα ακόλουθα γενικά σύμβολα χρησιμοποιούνται στο παρόν έγγραφο:

Γεν. σύμβολο	Σημασία
	Ταυτοποίηση μιας ειδικής συμβουλής (κειμένου ή/και γραφικών)
	Ταυτοποίηση μιας ειδικής συμβουλής (μόνο κειμένου)
	Ταυτοποίηση συνδέσμου ή εκπαιδευτικού βίντεο
	Ταυτοποίηση απαραίτητων εργαλείων
	Ταυτοποίηση απαραίτητων προϋποθέσεων
	Ταυτοποίηση μιας συνθήκης (αν ..., κατόπιν ...)
	Ταυτοποίηση αποτελέσματος
	Ταυτοποίηση ενός πλήκτρου ή κουμπιού
[00123456]	Ταυτοποίηση ενός κωδικού ανταλλακτικού
Κατάσταση	Ταυτοποίηση εμφανιζόμενου κειμένου/παραθύρου (στην οθόνη της συσκευής)

Πίνακας 3: Γενικά σύμβολα

2.1 Γενικές οδηγίες ασφαλείας

2.1.1 Όλες οι οικιακές συσκευές

Κίνδυνος ηλεκτροπληξίας λόγω ηλεκτροφόρων μερών!

- Τα σφάλματα από επισκευές σε ηλεκτρικά εξαρτήματα μπορεί να προκαλέσουν ηλεκτροπληξία!
- Αποσυνδέστε τη συσκευή από την πρίζα για τουλάχιστον 60 δευτερόλεπτα πριν από την έναρξη των εργασιών.
- Μετά την επισκευή πραγματοποιήστε έλεγχο ασφαλείας σύμφωνα με το VDE 0701 ή κανονισμούς της συγκεκριμένης χώρας.

Κίνδυνος τραυματισμού από κοφτερές άκρες!

- Φοράτε προστατευτικά γάντια.

Κίνδυνος σύνθλιψης κατά την επισκευή, συντήρηση, αντιμετώπιση προβλημάτων και το σέρβις από βαριά και κινούμενα μέρη

- Φοράτε προστατευτικά υποδήματα.
- Ασφαλίστε τα βαριά μέρη από πτώση.
- Μην προσαρτάτε μέρη του πλαισίου στα κινούμενα μέρη.

Κίνδυνος για την ασφάλεια/τη λειτουργία της συσκευής!

- Χρησιμοποιείτε μόνο γνήσια ανταλλακτικά.

Κίνδυνος πρόκλησης βλάβης σε μέρη ευαίσθητα στον στατικό ηλεκτρισμό (ESDs)!

- Μην αγγίζετε τις μονάδες, συμπεριλαμβανομένων των συνδέσεων και των αγωγών των πλακετών.

Εργαλεία και βοηθήματα

Όνομασία	Λεπτομέριες	Εικόνες
Πανάκι προστασίας [00342013]	60 cm x 50 cm	
Βεντούζα [00342224]	Ø 50 mm	
Βοηθητικό εργαλείο [00342180]	Εργαλείο λυσίματος πλαστικών τμημάτων, "magic tool"	
Μύτη Torx TX20 [00340865]	6,3 mm (1/4")	

4.1 Αντικατάσταση στεγανοποιητικού πόρτας

Προϋπόθεση:

- Η πόρτα είναι ανοιχτή.

4.2 Αντικατάσταση επίπεδου μεντεσέ

Προτεινόμενα εργαλεία:

Μύτη Torx TX20

6,3 mm (1/4")

[00340865]

	ΠΡΟΕΙΔΟΠΟΙΗΣΗ
	<p>Βαριές, ογκώδεις συσκευές! Τραυματισμοί μέσης και μυών</p> <ul style="list-style-type: none"> ▶ Η διαδικασία αφαίρεσης της πόρτας της συσκευής πρέπει να εκτελείται μόνο από εκπαιδευμένους ειδικούς. ▶ Η μετακίνηση της συσκευής πρέπει να εκτελείται από δύο άτομα. ▶ Χρησιμοποιείτε μόνο κατάλληλα εργαλεία και εξοπλισμό.

	ΠΡΟΣΟΧΗ
	<p>Αιχμηρές ακμές! Τραυματισμοί από κοπή</p> <ul style="list-style-type: none"> ▶ Φοράτε προστατευτικά γάντια.

	ΠΡΟΣΟΧΗ
	<p>Ανοίξτε την περιοχή με τους μεντεσέδες! Σύνθλιψη/παγίδευση δακτύλων</p> <ul style="list-style-type: none"> ▶ Μην αγγίζετε την περιοχή με τους μεντεσέδες. ▶ Φοράτε προστατευτικά γάντια.

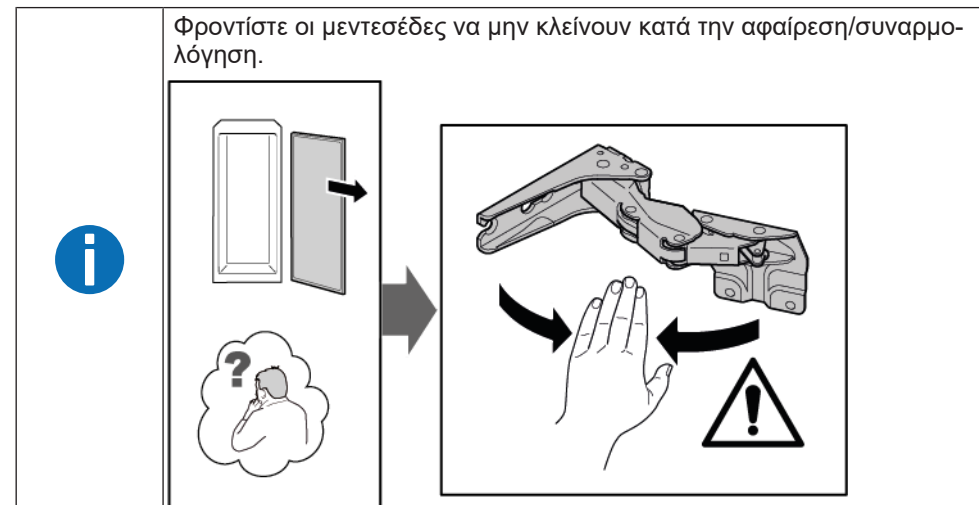
	ΠΡΟΣΟΧΗ
	<p>Κίνδυνοι από πτώση μερών εξαιτίας χαλαρών βιδών! Τραυματισμός εξαιτίας πτώσης τμημάτων.</p> <ul style="list-style-type: none"> ▶ Ασφαλίστε τα εξαρτήματα από πτώση.

	ΠΡΟΣΟΧΗ!
	<p>Κίνδυνων από πτώση εξαρτημάτων εξαιτίας χαλαρών βιδών! Ζημιά σε άλλα μέρη της συσκευής ή στην οικία του πελάτη, π.χ. δάπεδο.</p> <ul style="list-style-type: none"> ▶ Ασφαλίστε τα εξαρτήματα από πτώση.

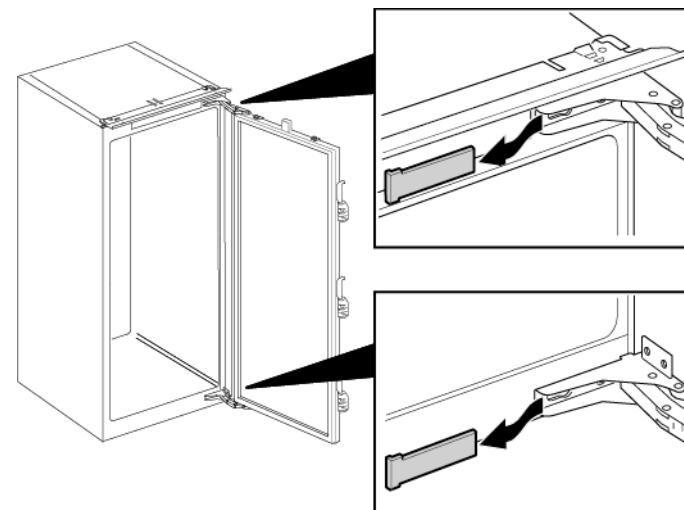
Προϋπόθεση:

- ✔ Η συσκευή είναι αποσυνδεδεμένη από την παροχή τροφοδοσίας.
- ✔ Η πόρτα ντουλαπιού έχει αφαιρεθεί. Βλέπε οδηγίες εγκατάστασης.
- ✔ Η πόρτα είναι ανοιχτή.

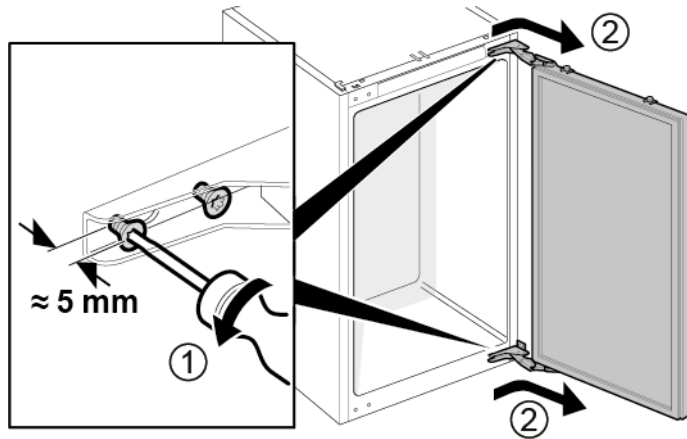
4.2.1 Αφαίρεση επίπεδου μεντεσέ



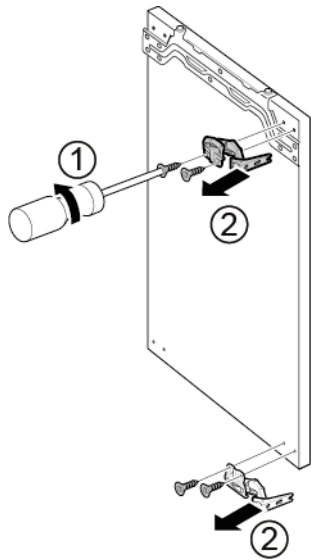
1. Αφαιρέστε δύο καλύμματα μεντεσέ.



2. 1. Χαλαρώστε τέσσερις βίδες (1).
2. Σύρετε προς τα έξω και αφαιρέστε την πόρτα (2).



3. 1. Αφαιρέστε τέσσερις βίδες (1).
2. Αφαιρέστε τους μεντεσέδες (2).



➡ Οι μεντεσέδες έχουν αφαιρεθεί.

4.2.2 Τοποθέτηση επίπεδου μεντεσέ

- ▶ Εγκαταστήστε με την αντίθετη σειρά.

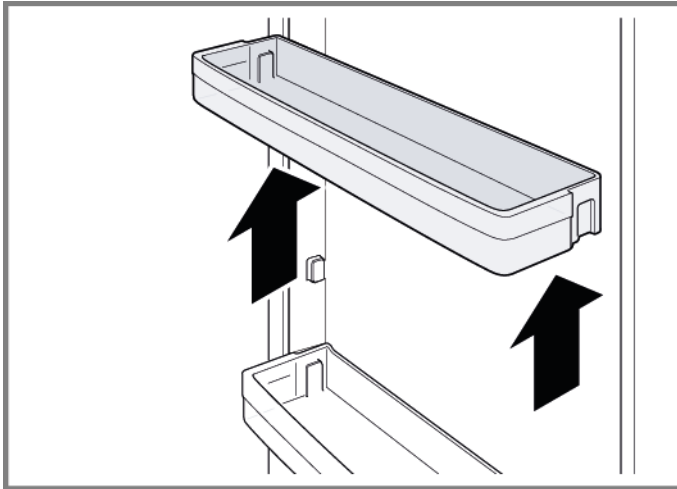
4.3 Αντικατάσταση ραφιού πόρτας

Προϋπόθεση:

- ✔ Η πόρτα είναι ανοιχτή.

4.3.1 Αφαίρεση ραφιού πόρτας

- ▶ Ανασηκώστε το ράφι πόρτας προς τα επάνω.



- ➡ Το ράφι πόρτας έχει αφαιρεθεί.

4.3.2 Τοποθέτηση ραφιού πόρτας

- ▶ Εγκαταστήστε με την αντίθετη σειρά.

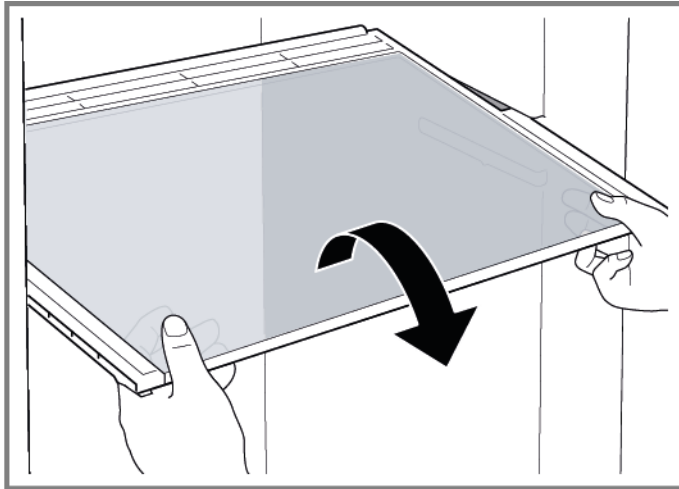
4.4 Αντικατάσταση ραφιού

Προϋπόθεση:

- ✔ Η πόρτα είναι ανοιχτή.

4.4.1 Αφαίρεση ραφιού

- ▶ Τραβήξτε το ράφι προς τα έξω.



- ➡ Το ράφι αφαιρέθηκε.

4.4.2 Τοποθέτηση ραφιού

- ▶ Εγκαταστήστε με την αντίθετη σειρά.

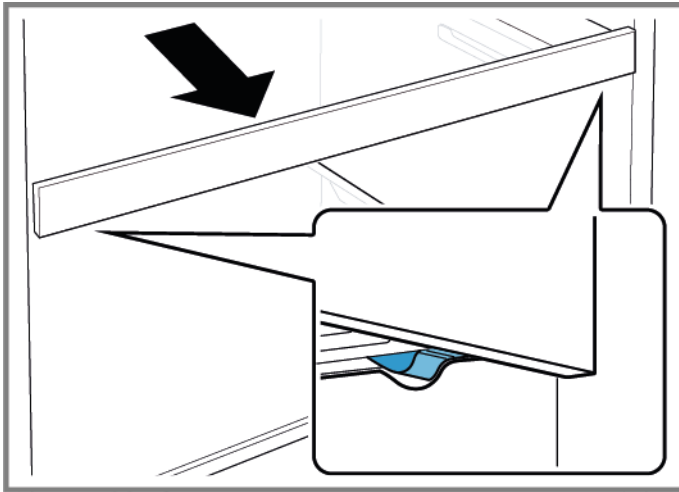
4.5 Αντικατάσταση τηλεσκοπικού ραφιού

Προϋπόθεση:

- ✔ Η πόρτα είναι ανοιχτή.

4.5.1 Αφαίρεση τηλεσκοπικού ραφιού

1. Τραβήξτε προς τα έξω το τηλεσκοπικό ράφι μέχρι να απελευθερωθεί το άγκιστρο ασφάλισης.



2. Κατεβάστε το τηλεσκοπικό ράφι και στρέψτε το έξω πλευρικά.
3. ➡ Το τηλεσκοπικό ράφι αφαιρέθηκε.

4.5.2 Τοποθέτηση τηλεσκοπικού ραφιού

- ▶ Εγκαταστήστε με την αντίθετη σειρά.

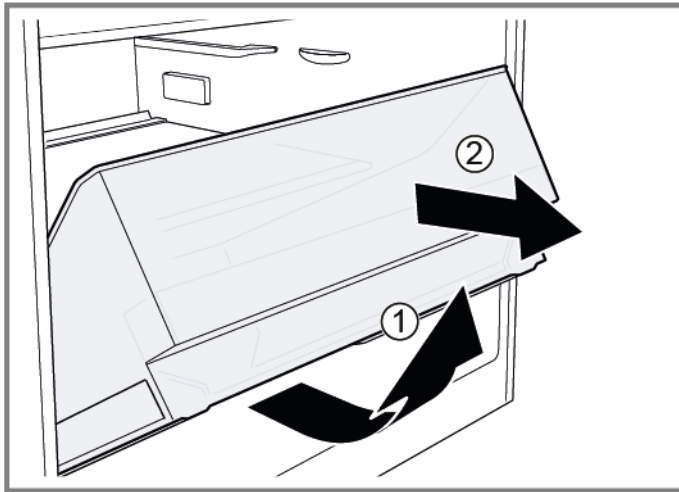
4.6 Αντικατάσταση συρταριού φρούτων και λαχανικών

Προϋπόθεση:

- ✔ Η πόρτα είναι ανοιχτή.

4.6.1 Αφαίρεση συρταριού φρούτων και λαχανικών

- ▶ 1. Τραβήξτε προς τα έξω ολόκληρο το συρτάρι (1).
- ▶ 2. Αφαιρέστε το συρτάρι (2).



- ➡ Το συρτάρι αφαιρέθηκε.

4.6.2 Τοποθέτηση συρταριού φρούτων και λαχανικών

- ▶ Εγκαταστήστε με την αντίθετη σειρά.

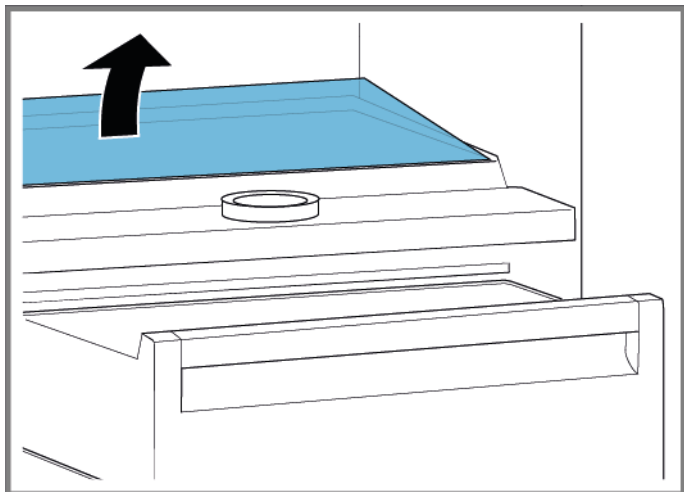
4.7 Αντικατάσταση διαχωριστικού και καλύμματος συρταριού φρούτων και λαχανικών

Προϋπόθεση:

- ✔ Η πόρτα είναι ανοιχτή.

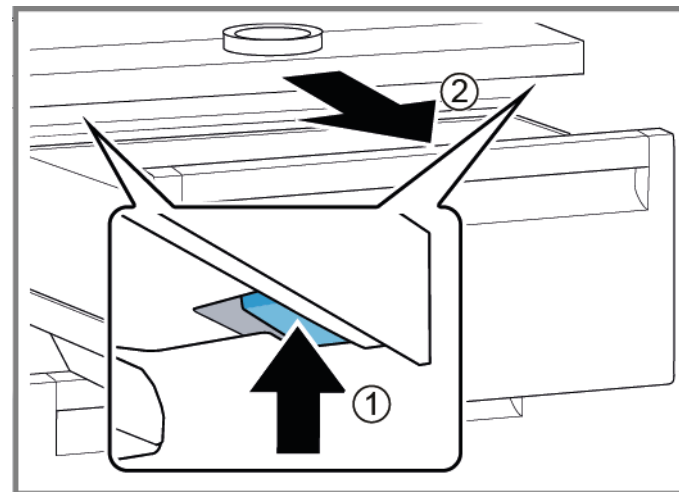
4.7.1 Αφαίρεση διαχωριστικού και καλύμματος συρταριού φρούτων και λαχανικών

1. Αφαιρέστε τη γυάλινη πλάκα από το διαχωριστικό.



2. [Αφαιρέστε το συρτάρι φρούτων και λαχανικών. → 193](#)

3. 1. Πιέστε τον μοχλό στο κάτω μέρος και των δύο μερών διαχωριστικού (1).
2. Τραβήξτε το διαχωριστικό προς τα εμπρός (2).



4. Ανασηκώστε το διαχωριστικό και περιστρέψτε το στην άκρη.
➡ Το διαχωριστικό αφαιρέθηκε.
5. 1. Ανασηκώστε το κάλυμμα συρταριού φρούτων και λαχανικών.
2. Σπρώξτε το κάλυμμα συρταριού φρούτων και λαχανικών προς τα εμπρός και περιστρέψτε το στην άκρη για να το αφαιρέσετε.
➡ Το κάλυμμα συρταριού φρούτων και λαχανικών έχει αφαιρεθεί.

4.7.2 Τοποθέτηση διαχωριστικού και καλύμματος συρταριού φρούτων και λαχανικών

- ▶ Εγκαταστήστε με την αντίθετη σειρά.

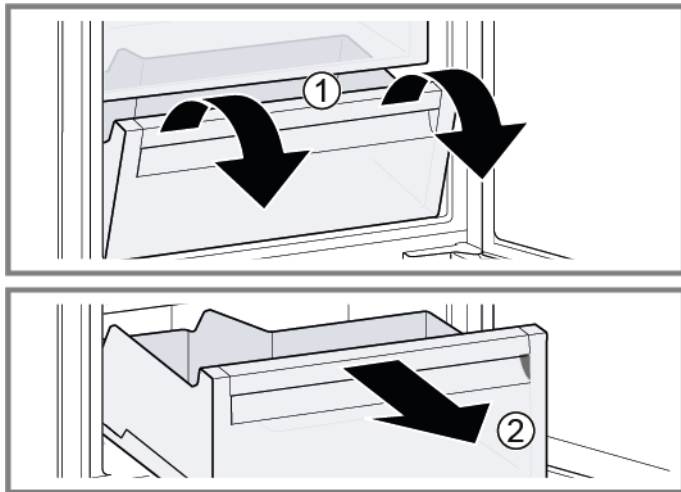
4.8 Αντικατάσταση συρταριού cool-fresh

Προϋπόθεση:

- ✔ Η πόρτα είναι ανοιχτή.

4.8.1 Αφαίρεση συρταριού cool-fresh

- ▶ 1. Γείρετε το συρτάρι cool-fresh προς τα εμπρός (1).
- ▶ 2. Αφαιρέστε το συρτάρι cool-fresh (2).



➡ Το συρτάρι cool-fresh αφαιρέθηκε.

4.8.2 Τοποθέτηση συρταριού cool-fresh

- ▶ Εγκαταστήστε με την αντίθετη σειρά.

4.9 Αντικατάσταση πλευρικής ράβδου φωτισμού LED

Προτεινόμενα εργαλεία:

Βεντούζα Ø50 mm [00342224]



Η συσκευή διαθέτει ένα φως LED που δεν χρειάζεται συντήρηση. Αυτά τα φώτα μπορούν να επισκευαστούν μόνο από την εξυπηρέτηση πελατών ή από εξουσιοδοτημένους τεχνικούς!



ΚΙΝΔΥΝΟΣ

Κίνδυνος ηλεκτροπληξίας λόγω ηλεκτροφόρων μερών!

Κίνδυνος για τη ζωή από ηλεκτροπληξία σε περίπτωση ακατάλληλης επισκευής

- ▶ Τα ηλεκτρικά μέρη πρέπει να επισκευάζονται από εκπαιδευμένους ηλεκτρολόγους.
- ▶ Μετά την επισκευή πραγματοποιήστε έλεγχο ασφάλειας σύμφωνα με το VDE 0701 ή κανονισμούς της συγκεκριμένης χώρας.



ΚΙΝΔΥΝΟΣ

Κίνδυνος ηλεκτροπληξίας λόγω ηλεκτροφόρων μερών!

Θάνατος από ηλεκτροπληξία

- ▶ Αποσυνδέετε τις συσκευές από την παροχή ηλεκτρικού ρεύματος τουλάχιστον 60 δευτερόλεπτα πριν ξεκινήσετε τις επισκευές.



ΠΡΟΣΟΧΗ

Αιχμηρές ακμές!

Τραυματισμοί από κοπή

- ▶ Φοράτε προστατευτικά γάντια.

Προϋπόθεση:

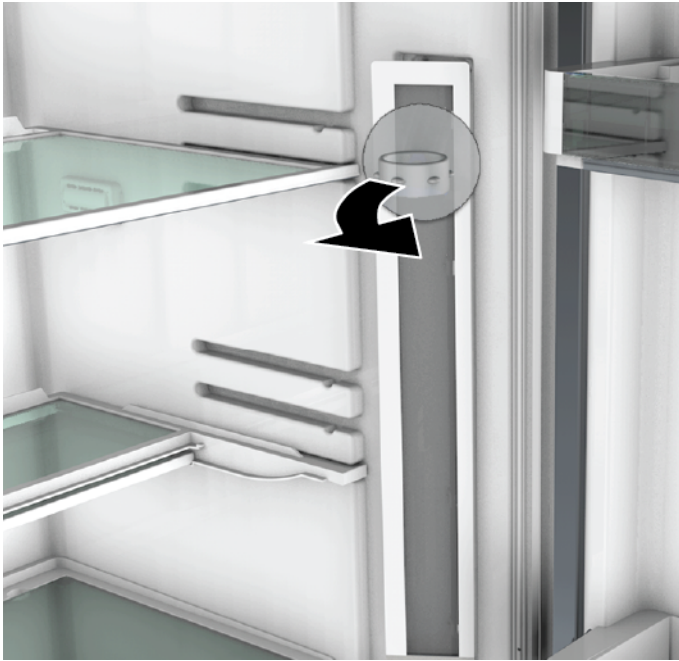
- ✓ Η συσκευή είναι αποσυνδεδεμένη από την παροχή τροφοδοσίας.
- ✓ Η πόρτα είναι ανοιχτή.
- ✓ Τα ράφια χώρου ψυγείου έχουν αφαιρεθεί.

4.9.1 Αφαίρεση πλευρικής ράβδου φωτισμού LED

1. Κολλήστε τη βεντούζα στο επάνω ένα τρίτο της πλευρικής ράβδου φωτισμού LED.



2. Τραβήξτε τη βεντούζα προς το μέρος σας με την πλευρική ράβδο φωτισμού LED με μια περιστροφική κίνηση.





3. Αποσυνδέστε την ηλεκτρική σύνδεση της πλευρικής ράβδου φωτισμού LED.
➡ Η πλευρική ράβδος φωτισμού LED αφαιρέθηκε.


4.9.2 Τοποθέτηση πλευρικής ράβδου φωτισμού LED



1. Συνδέστε την ηλεκτρική σύνδεση της πλευρικής ράβδου φωτισμού LED.
 2. Στερεώστε την πλευρική ράβδο φωτισμού LED στη θέση της στο τοίχωμα του χώρου (τα άγκιστρα κουμπώνουν με χαρακτηριστικό ήχο).
- ➡ Η πλευρική ράβδος φωτισμού LED τοποθετήθηκε.



4.10 Αντικατάσταση προβολέα LED



Προτεινόμενα εργαλεία:

-  Ειδικό εργαλείο [00342180]
-  Πλακέ κατσαβίδι Λεπίδα 2,4 mm x 0,4 mm x 60 mm,
στο κιτ [00341820]




	<p>Η συσκευή διαθέτει ένα φως LED που δεν χρειάζεται συντήρηση. Αυτά τα φώτα μπορούν να επισκευαστούν μόνο από την εξυπηρέτηση πελατών ή από εξουσιοδοτημένους τεχνικούς!</p>
---	---

	 ΚΙΝΔΥΝΟΣ
	<p>Κίνδυνος ηλεκτροπληξίας λόγω ηλεκτροφόρων μερών! Κίνδυνος για τη ζωή από ηλεκτροπληξία σε περίπτωση ακατάλληλης επισκευής</p> <ul style="list-style-type: none"> ▶ Τα ηλεκτρικά μέρη πρέπει να επισκευάζονται από εκπαιδευμένους ηλεκτρολόγους. ▶ Μετά την επισκευή πραγματοποιήστε έλεγχο ασφάλειας σύμφωνα με το VDE 0701 ή κανονισμούς της συγκεκριμένης χώρας.

	 ΚΙΝΔΥΝΟΣ
	<p>Κίνδυνος ηλεκτροπληξίας λόγω ηλεκτροφόρων μερών! Θάνατος από ηλεκτροπληξία</p> <ul style="list-style-type: none"> ▶ Αποσυνδέετε τις συσκευές από την παροχή ηλεκτρικού ρεύματος τουλάχιστον 60 δευτερόλεπτα πριν ξεκινήσετε τις επισκευές.

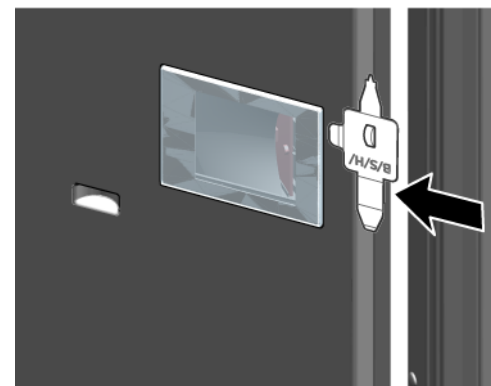
	 ΠΡΟΣΟΧΗ
	<p>Αιχμηρές ακμές! Τραυματισμοί από κοπή</p> <ul style="list-style-type: none"> ▶ Φοράτε προστατευτικά γάντια.

Προϋπόθεση:

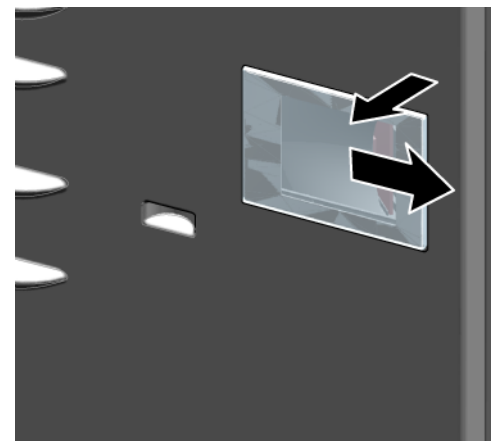
-  Η συσκευή είναι αποσυνδεδεμένη από την παροχή τροφοδοσίας.
-  Η πόρτα είναι ανοιχτή.
-  Τα ράφια χώρου συντήρησης έχουν αφαιρεθεί.

4.10.1 Αφαίρεση spot φωτισμού LED

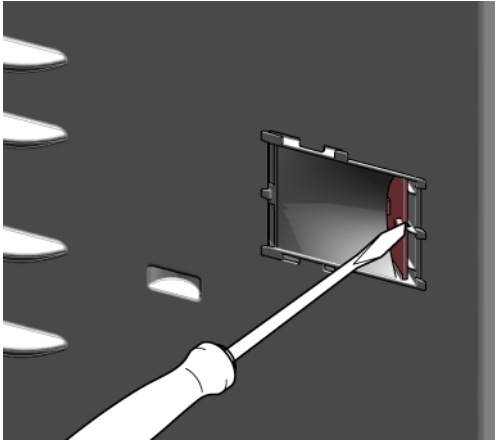
1. Απελευθερώστε το κάλυμμα spot φωτισμού LED.



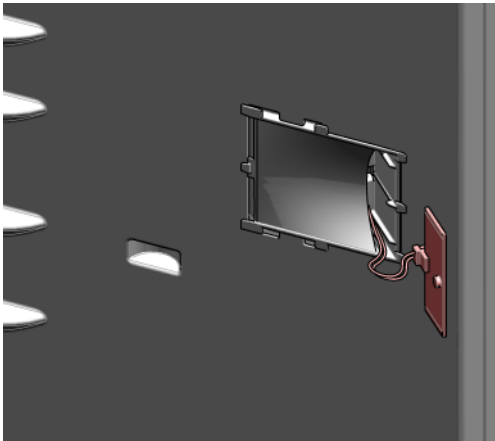
2. Τραβήξτε το κάλυμμα spot φωτισμού LED προς τα μέσα και ταυτόχρονα σπρώξτε προς τα εμπρός.



3. Απασφαλίστε τη μονάδα spot φωτισμού LED.



4. Αποσυνδέστε την ηλεκτρική σύνδεση spot φωτισμού LED.



-  Το spot φωτισμού LED αφαιρέθηκε.

4.10.2 Τοποθέτηση spot φωτισμού LED

- ▶ Εγκαταστήστε με την αντίθετη σειρά.

Javítási útmutató - Hűtőkészülék

A dokumentummal kapcsolatos információk..... 201

1.1	Fontos tudnivalók	201
1.1.1	Cél	201
1.2	Szimbólummagyarázat	201
1.2.1	Veszélyességi szintek	201
1.2.2	Veszélyt jelző szimbólumok	201
1.2.3	A figyelmeztetések felépítése	202
1.2.4	Általános szimbólumok.....	202

Biztonság 203

2.1	Általános biztonsági utasítások.....	203
2.1.1	Összes háztartási készülék	203

Szerszámok és segédanyagok..... 204

Javítás 205

4.1	A gumitömítés cseréje	205
4.2	Lapos zsanér cseréje.....	206
4.2.1	Lapos zsanér eltávolítása	206
4.2.2	Lapos zsanér beszerelése	207
4.3	Az ajtópolc cseréje	208
4.3.1	Az ajtópolc eltávolítása.....	208
4.3.2	Az ajtópolc felhelyezése	208
4.4	A polc cseréje	209
4.4.1	A polc eltávolítása	209
4.4.2	A polc beszerelése	209
4.5	A kihúzható polc cseréje	210
4.5.1	A kihúzható polc eltávolítása.....	210
4.5.2	A kihúzható polc behelyezése.....	210
4.6	A gyümölcs- és zöldségtároló cseréje	211
4.6.1	A gyümölcs- és zöldségtároló eltávolítása	211
4.6.2	A gyümölcs- és zöldségtároló behelyezése.....	211
4.7	A gyümölcs- és zöldségtároló elválasztóelemének cseréje.....	212
4.7.1	A gyümölcs- és zöldségtároló elválasztóelemének eltávolítása	212
4.7.2	A gyümölcs- és zöldségtároló elválasztóelemének és fedelének behelyezése	212
4.8	A frissentartó rekesz cseréje	213

4.8.1	A frissentartó rekesz eltávolítása	213
4.8.2	A frissentartó rekesz behelyezése	213
4.9	A LED-es oldalvilágítás cseréje.....	214
4.9.1	LED-es oldalvilágítás eltávolítása	214
4.9.2	A LED-es oldalvilágítás beszerelése	215
4.10	LED-es oldalsó spotvilágítás cseréje	216
4.10.1	LED-es spotvilágítás eltávolítása	216
4.10.2	A LED-es spotvilágítás beszerelése.....	217

i A dokumentummal kapcsolatos információk

1.1 Fontos tudnivalók

1.1.1 Cél

Ezek a javítási tanácsok támogatják a fogyasztót a készülékek otthoni megjavításában a környezettudatos tervezésről szóló rendeletnek (2021 márciusától alkalmazandó) megfelelően.




Információkat tartalmaznak bizonyos pótalkatrészek cseréjével kapcsolatban, ideértve a figyelmeztetéseket és a kockázatokat is.

Ha kérdése van, vegye fel a kapcsolatot a vevőszolgálattal. A károkért kizárólag akkor vállalunk felelősséget, ha a javítási tanácsokat pontosan betartották.

1.2 Szimbólummagyarázat

1.2.1 Veszélyességi szintek

A veszélyességi szintek egy szimbólumból és egy figyelmeztető mondatból állnak. A figyelmeztető mondat utal a veszély súlyosságára.






Veszélyességi szint	Jelentés
 VESZÉLY	A figyelmeztető üzenet figyelmen kívül hagyása halált vagy súlyos sérüléseket okoz.
 FIGYELMEZTETÉS	A figyelmeztető üzenet figyelmen kívül hagyása halált vagy súlyos sérüléseket okozhat.
 VIGYÁZAT	A figyelmeztető üzenet figyelmen kívül hagyása kisebb sérüléseket okozhat.
FIGYELEM!	A figyelmeztető üzenet figyelmen kívül hagyása anyagi károkat okozhat.

Táblázat 1: Veszélyességi szintek

1.2.2 Veszélyt jelző szimbólumok

A veszélyt jelző szimbólumok a veszélyt ábrázoló szimbolikus ábrázolások.

A jelen dokumentumban az alábbi veszélyt jelző szimbólumok használatosak:

Veszélyt jelző szimbólum	Jelentés
	Általános figyelmeztető üzenet
	Elektromos feszültség veszélye
	Robbanásveszély
	Vágásveszély
	Zúzódásveszély

i A dokumentummal kapcsolatos információk

Veszélyt jelző szimbólum	Jelentés
	Forró felületek miatt fennálló veszély
	Erős mágneses mező miatt fennálló veszély
	Nem ionizáló sugárzás veszélye

Táblázat 2: Veszélyt jelző szimbólumok

1.2.3 A figyelmeztetések felépítése

A jelen dokumentumban lévő figyelmeztetések szabványosított megjelenésűek és felépítésűek.

	<p>⚠ VESZÉLY</p> <p>A veszély típusa és forrása! A veszély / figyelmeztetés figyelmen kívül hagyásának lehetséges következményei.</p> <ul style="list-style-type: none"> ▶ A veszély megelőzésére szolgáló intézkedések és tiltások.
--	---

Az alábbi példa egy olyan figyelmeztetést mutat be, amely az áram alatt lévő alkatrészek okozta áramütésre figyelmeztet. Megemlíti a veszély elkerülésére szolgáló intézkedést.

	<p>⚠ VESZÉLY</p> <p>Áramütés veszélye áram alatt lévő alkatrészek miatt! Halálos áramütés</p> <ul style="list-style-type: none"> ▶ A javítás megkezdése előtt legalább 60 másodperccel válassza le a készülékeket az elektromos hálózatról.
--	--

1.2.4 Általános szimbólumok

A jelen dokumentumban az alábbi általános szimbólumok használatosak:

Ált. szimbólum	Jelentés
	Különleges tanács (szöveg és/vagy grafika)

Ált. szimbólum	Jelentés
	Egyszerű tanács (csak szöveg)
	Videós oktatóanyagra mutató hivatkozás
	A szükséges eszközök
	A szükséges feltételek
	Feltétel (ha..., akkor...)
	Eredmény
[Indítás]	Billentyű vagy gomb
[00123456]	Anyagszám azonosítója
Állapot	Megjelenített szöveg / ablak (a készülék kijelzőjén)

Táblázat 3: Általános szimbólumok

2.1 Általános biztonsági utasítások

2.1.1 Összes háztartási készülék

Áramütés veszélye áram alatt lévő alkatrészek miatt!

- Az elektromos alkatrészek hibás javítása áramütéshez vezethet!
- A javítás megkezdése előtt legalább 60 másodperccel válassza le a készüléket az elektromos hálózatról.
- A javítás után végeztesse a VDE 0701-nek vagy az országspecifikus szabályozásoknak megfelelő vizsgálatot.

Éles peremek miatt fennálló sérülésveszély!

- Viseljen védőkesztyűt.

Zúzódásveszély a javítás, karbantartás, hibaelhárítás és szervizelés során a nehéz és mozgó alkatrészek miatt

- Viseljen védőcipőt.
- Biztosítsa leesés ellen a nehéz alkatrészeket.
- Ne dugja be a testrészeit a mozgó alkatrészek közé.

Sérülhet a készülék biztonsága / működése!

- Kizárólag eredeti pótalkatrészeket használjon.

Elektrosztatikailag érzékeny alkatrészek (ESD-k) károsodásának veszélye!

- Ne érintse meg a modulokat, ideértve a csatlakozásokat és a vezetőket.

Szerszámok és segédanyagok

Kijelölés	Részletek	Képek
Védőrongy [00342013]	60 cm x 50 cm	
Tapadókorong [00342224]	Ø 50 mm	
Segédeszköz [00342180]	Műanyag alkatrészek meglazítására szolgáló szerszám "magic tool"	
TX20 Torx bithegy [00340865]	6,3 mm (1/4")	

4.1 A gumitömítés cseréje

Követelmény:

- Az ajtó nyitva van


4.2 Lapos zsanér cseréje

Különleges eszközök


 TX20 Torx bithegy


6,3 mm (1/4")


[00340865]

	⚠ FIGYELMEZTETÉS
	<p>Nehéz, nagy készülékek! Hát- és izomsérülések</p> <ul style="list-style-type: none"> ▶ A készülék ajtajának eltávolítását kizárólag szakemberrel végeztesse. ▶ A készülék elmozdításához két emberre van szükség. ▶ Kizárólag megfelelő eszközöket és berendezéseket használjon.




	⚠ VIGYÁZAT
	<p>Éles szélek! Vágási sérülések</p> <ul style="list-style-type: none"> ▶ Viseljen védőkesztyűt.

	⚠ VIGYÁZAT
	<p>Nyitott zsanér! Ujjak zúzódása/beszorulása</p> <ul style="list-style-type: none"> ▶ Ne nyúljon be a nyitott zsanérba. ▶ Viseljen védőkesztyűt.

	⚠ VIGYÁZAT
	<p>Leeső alkatrészek veszélye a kioldott csavarok miatt! Leeső alkatrészek miatti sérülés.</p> <ul style="list-style-type: none"> ▶ Biztosítsa az alkatrészt leesés ellen.

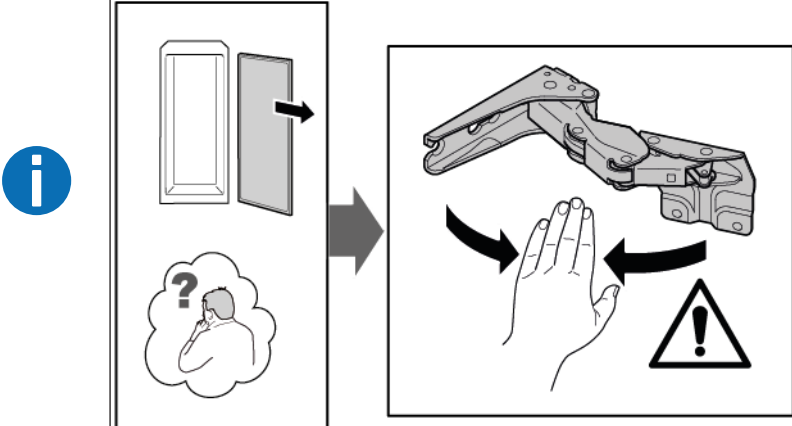
	FIGYELEM!
	<p>Leeső alkatrészek veszélye a kioldott csavarok miatt! A készülék többi részeinek vagy az ügyfél lakásának (pl. padló) károsodása.</p> <ul style="list-style-type: none"> ▶ Biztosítsa az alkatrészt leesés ellen.

Követelmény:

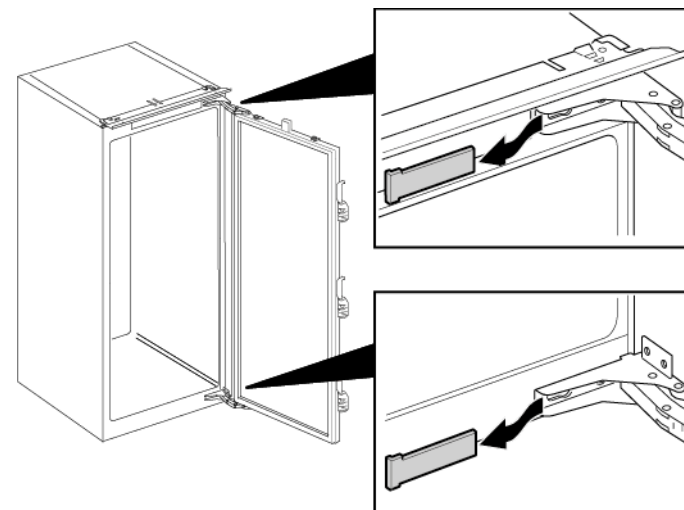
-  A készüléket leválasztotta az áramellátásról.
-  Eltávolította a bútorajtót. Lásd a Beszerelési útmutatót.
-  Az ajtó nyitva van

4.2.1 Lapos zsanér eltávolítása

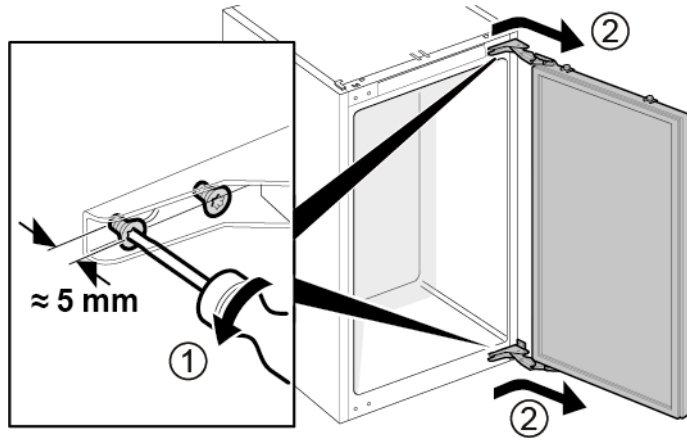
Figyeljen arra, hogy eltávolítás/beszereles közben a zsanérok ne csukódjanak be.



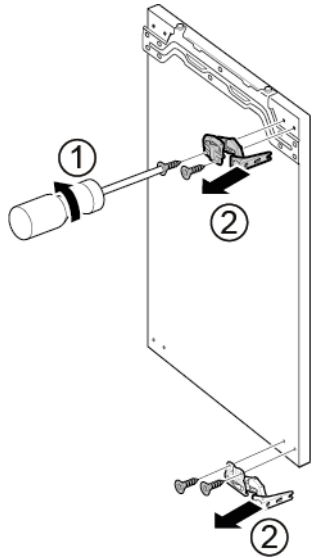
1. Távolítsa el a két zsanérburkolatot.




2. 1. Lazítsa meg a négy csavart (1).
2. Csúsztassa ki és vegye le az ajtót (2).



3. 1. Távolítsa el a négy csavart (1).
2. Távolítsa el a zsanérokat (2).



 Eltávolította a zsanérokat.

4.2.2 Lapos zsanér beszerelése

- ▶ Az elhelyezést fordított sorrendben végezze.

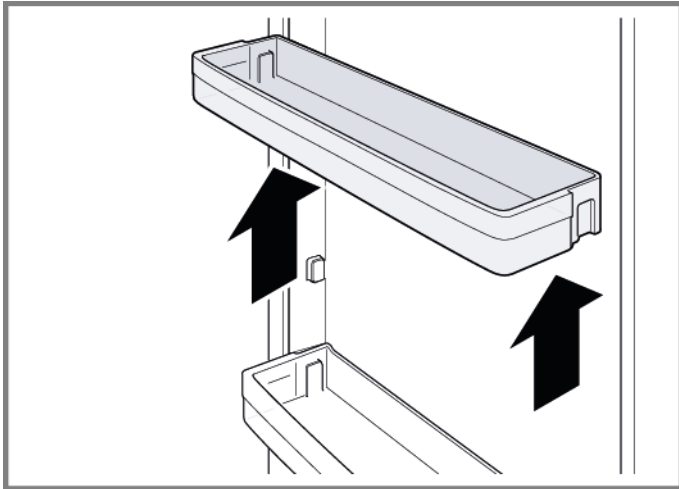
4.3 Az ajtópolc cseréje

Követelmény:

- ✓ Az ajtó nyitva van

4.3.1 Az ajtópolc eltávolítása

- ▶ Emelje fel az ajtópolcot.



- ➡ Eltávolította az ajtópolcot.

4.3.2 Az ajtópolc felhelyezése

- ▶ Az elhelyezést fordított sorrendben végezze.

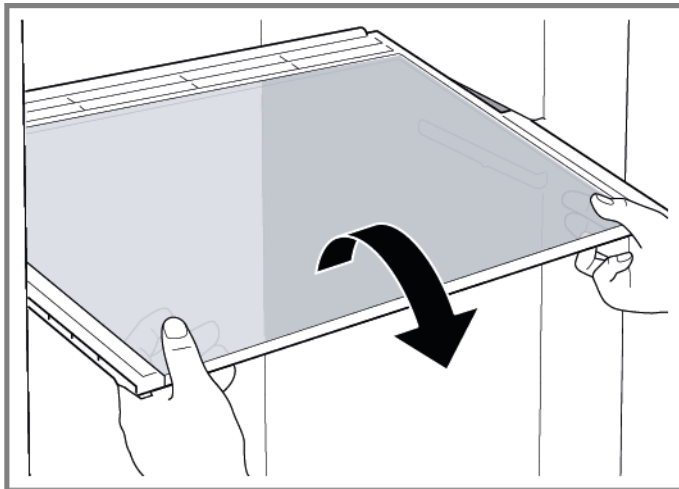
4.4 A polc cseréje

Követelmény:

- ✔ Az ajtó nyitva van

4.4.1 A polc eltávolítása

- ▶ Húzza ki a polcot.



- ➡ Eltávolította a polcot.

4.4.2 A polc beszerelése

- ▶ Az elhelyezést fordított sorrendben végezze.

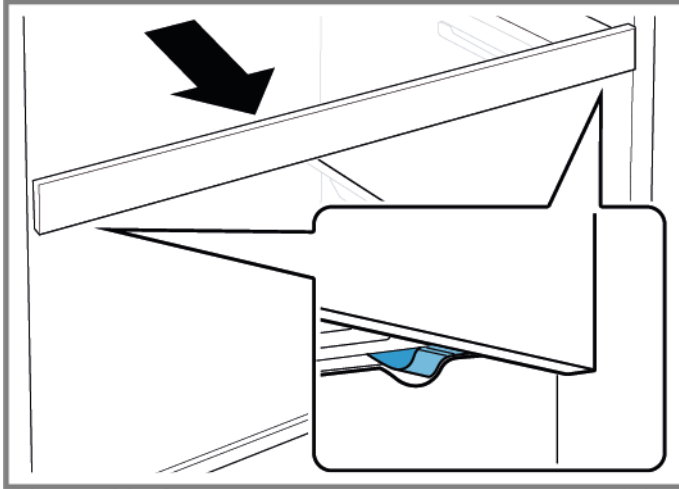
4.5 A kihúzható polc cseréje

Követelmény:

- ✔ Az ajtó nyitva van

4.5.1 A kihúzható polc eltávolítása

1. Húzza ki a kihúzható polcot a rögzítőelem kinyílásáig.



2. Engedje le a kihúzható polcot és emelje ki.
3. ⬅ Eltávolította a kihúzható polcot.

4.5.2 A kihúzható polc behelyezése

- ▶ Az elhelyezést fordított sorrendben végezze.

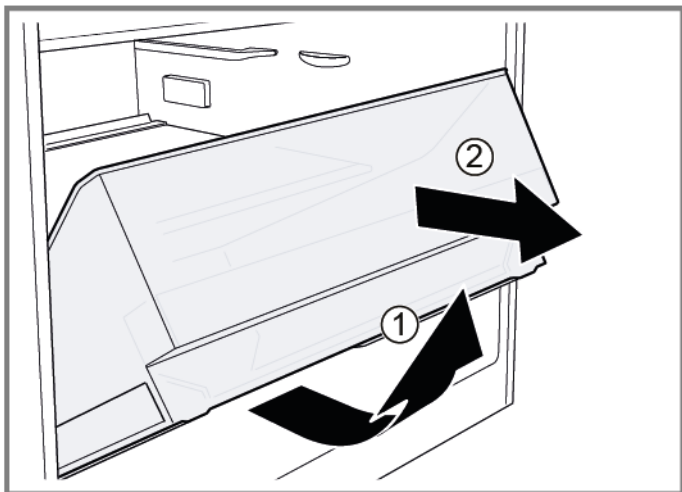
4.6 A gyümölcs- és zöldségtároló cseréje

Követelmény:

- ✔ Az ajtó nyitva van

4.6.1 A gyümölcs- és zöldségtároló eltávolítása

- ▶ 1. Húzza ki teljesen a tárolót (1).
- ▶ 2. Távolítsa el a tárolót (2).



- ➡ Eltávolította a tárolót.

4.6.2 A gyümölcs- és zöldségtároló behelyezése

- ▶ Az elhelyezést fordított sorrendben végezze.

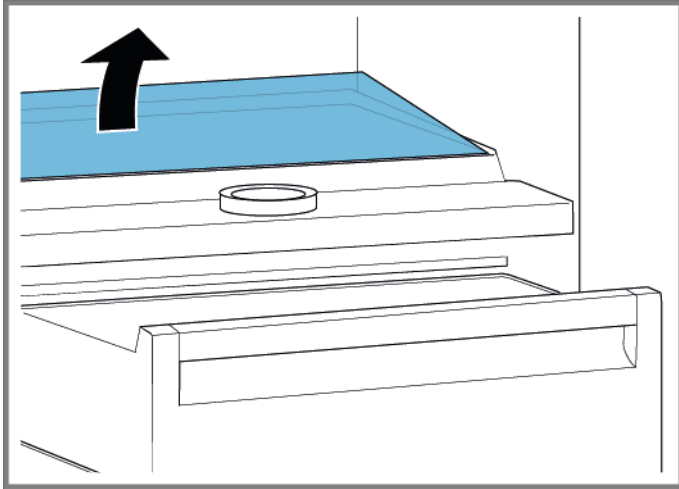
4.7 A gyümölcs- és zöldségtároló elválasztóelemének cseréje

Követelmény:

- ✓ Az ajtó nyitva van

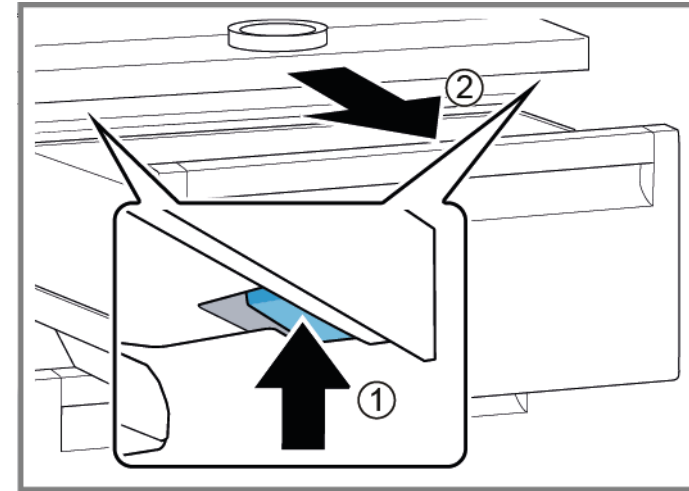
4.7.1 A gyümölcs- és zöldségtároló elválasztóelemének eltávolítása

1. Távolítsa el az üvegpalcot az elválasztóelemről.



2. [Távolítsa el a gyümölcs- és zöldségtárolót.→211](#)

3. 1. Nyomja meg az elválasztóelem két oldalán található karokat (1).
2. Húzza előre az elválasztóelemet (2).



4. Emelje fel az elválasztóelemet, és fordítsa oldalra.
➡ Eltávolította az elválasztóelemet.
5. 1. Emelje fel a gyümölcs- és zöldségtároló fedelét.
2. Húzza előre a gyümölcs- és zöldségtároló fedelét, és fordítsa oldalra.
➡ Eltávolította a gyümölcs- és zöldségtároló fedelét.

4.7.2 A gyümölcs- és zöldségtároló elválasztóelemének és fedelének behelyezése

- ▶ Az elhelyezést fordított sorrendben végezze.

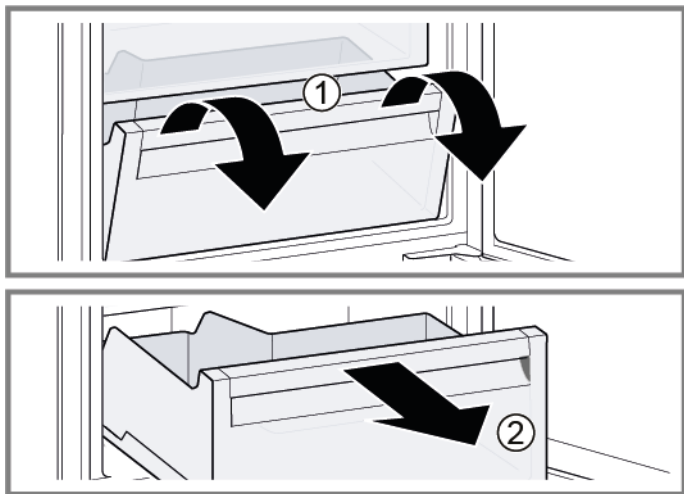
4.8 A frissentartó rekesz cseréje

Követelmény:

- ✔ Az ajtó nyitva van

4.8.1 A frissentartó rekesz eltávolítása

- ▶ 1. Döntse előre a frissentartó rekeszt (1).
- ▶ 2. Távolítsa el a frissentartó rekeszt (2).



- ➡ Eltávolította a frissentartó rekeszt.

4.8.2 A frissentartó rekesz behelyezése

- ▶ Az elhelyezést fordított sorrendben végezze.

4.9 A LED-es oldalvilágítás cseréje

Különleges eszközök

Tapadókorong Ø50 mm [00342224]



A készüléke karbantartásmentes LED-világítással rendelkezik.
A világítást kizárólag az ügyfélszolgálat vagy szakképzett technikusok javíthatják meg!



⚠ VESZÉLY

Áramütés veszélye áram alatt lévő alkatrészek miatt!

Életveszély a nem megfelelő javítás okozta áramütés miatt

- ▶ Az elektromos alkatrészek javítását kizárólag képzett elektroműszerész végezheti.
- ▶ A javítás után végeztesen a VDE 0701-nek vagy az országspecifikus szabályozásoknak megfelelő vizsgálatot.



⚠ VESZÉLY

Áramütés veszélye áram alatt lévő alkatrészek miatt!

Halálos áramütés

- ▶ A javítás megkezdése előtt legalább 60 másodperccel válassza le a készülékeket az elektromos hálózatról.



⚠ VIGYÁZAT

Éles szélek!

Vágási sérülések

- ▶ Viseljen védőkesztyűt.

Követelmény:

- ✓ A készüléket leválasztotta az áramellátásról.
- ✓ Az ajtó nyitva van
- ✓ Eltávolította a hűtőszekrény polcait.

4.9.1 LED-es oldalvilágítás eltávolítása

1. Nyomja a tapadókorongot a LED-es oldalvilágítás felső harmadára.



2. Húzza maga felé a tapadókorongot a LED-es oldalvilágítással együtt egyetlen forgó mozdulattal.





3. Válassza le az elektromos csatlakozást a LED-es oldalvilágításról.
➡ Eltávolította a LED-es oldalvilágítást.


4.9.2 A LED-es oldalvilágítás beszerelése

1. Csatlakoztassa az elektromos csatlakozást a LED-es oldalvilágításhoz.
 2. Rögzítse a LED-es oldalvilágítást a helyére a rekeszfalon (kattanó hang).
- ➡ Beszerelte a LED-es oldalvilágítást.

4.10 LED-es oldalsó spotvilágítás cseréje

Különleges eszközök

-  Különleges szerszám [00342180]
-  Laposfejű csavarhúzó Hegy 2,4 mm x 0,4 mm x 60 mm, a készletben [00341820]


 A készüléke karbantartásmentes LED-világítással rendelkezik.
A világítást kizárólag az ügyfélszolgálat vagy szakképzett technikusok javíthatják meg!

 **⚠ VESZÉLY**
Áramütés veszélye áram alatt lévő alkatrészek miatt!
Életveszély a nem megfelelő javítás okozta áramütés miatt

- ▶ Az elektromos alkatrészek javítását kizárólag képzett elektroműszerész végezheti.
- ▶ A javítás után végeztesen a VDE 0701-nek vagy az országspecifikus szabályozásoknak megfelelő vizsgálatot.




 **⚠ VESZÉLY**
Áramütés veszélye áram alatt lévő alkatrészek miatt!
Halálos áramütés

- ▶ A javítás megkezdése előtt legalább 60 másodperccel válassza le a készülékeket az elektromos hálózatról.

 **⚠ VIGYÁZAT**
Éles szélek!
Vágási sérülések

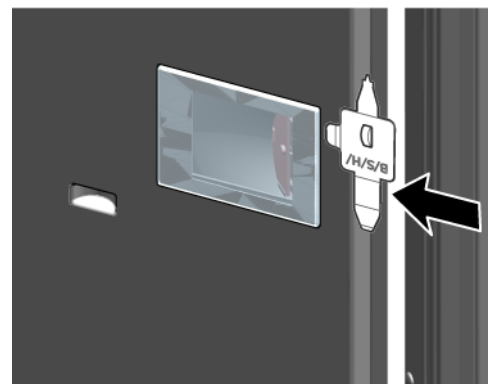
- ▶ Viseljen védőkesztyűt.

Követelmény:

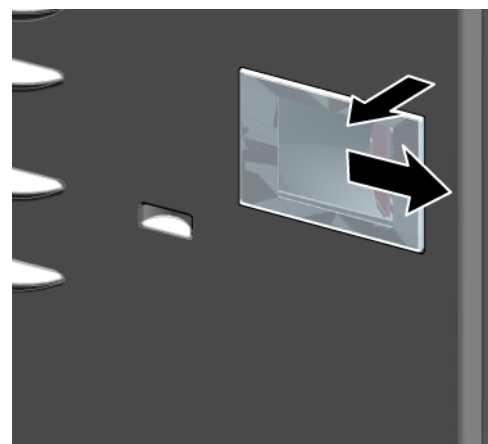
-  A készüléket leválasztotta az áramellátásról.
-  Az ajtó nyitva van
-  Eltávolította a hűtőszekrény polcait.

4.10.1 LED-es spotvilágítás eltávolítása

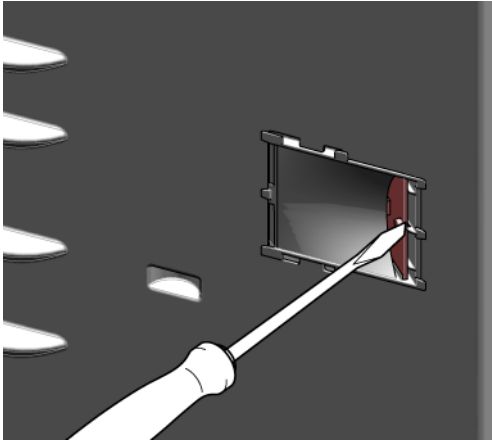
1. Oldja ki a LED-es spotvilágítás burkolatát.



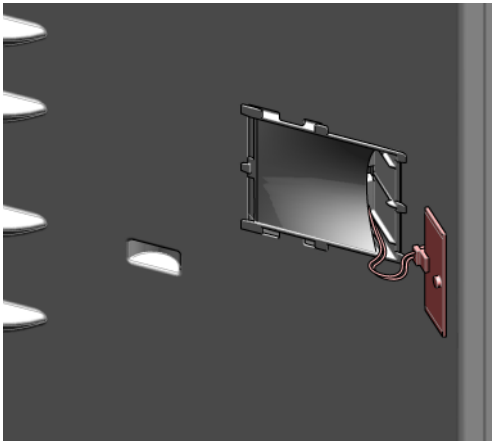
2. Húzza befelé a LED-es spotvilágítás burkolatát, és ezzel egyidejűleg tolja előre.



3. Válassza le a LED-es spotvilágítás modulját.



4. Válassza le a LED-es spotvilágítás elektromos csatlakozását.



- ➔ Eltávolította a LED-es spotvilágítást.

4.10.2 A LED-es spotvilágítás beszerelése

- ▶ Az elhelyezést fordított sorrendben végezze.

Consigli di riparazione - Frigorifero

Utilizzo del documento 219

1.1	Avvertenze importanti	219
1.1.1	Scopo	219
1.2	Spiegazione dei simboli	219
1.2.1	Livelli di pericolo	219
1.2.2	Simboli di pericolo	219
1.2.3	Struttura degli avvertimenti	220
1.2.4	Simboli generici	220

Sicurezza 221

2.1	Note generali sulla sicurezza	221
2.1.1	Tutti gli elettrodomestici	221

Strumenti e ausili 222

Riparazione..... 223

4.1	Sostituzione della guarnizione della porta	223
4.2	Sostituzione della cerniera piatta	224
4.2.1	Smontaggio della cerniera piatta	224
4.2.2	Montaggio della cerniera piatta	225
4.3	Sostituzione del balconcino della porta	226
4.3.1	Smontaggio del balconcino della porta	226
4.3.2	Montaggio del balconcino della porta	226
4.4	Sostituzione del ripiano	227
4.4.1	Smontaggio del ripiano	227
4.4.2	Montaggio del ripiano	227
4.5	Sostituzione del ripiano estraibile	228
4.5.1	Rimozione del ripiano estraibile	228
4.5.2	Inserimento del ripiano estraibile	228
4.6	Sostituzione del cassetto frutta e verdura	229
4.6.1	Rimozione del cassetto frutta e verdura	229
4.6.2	Inserimento del cassetto frutta e verdura	229
4.7	Sostituzione della divisoria e del coperchio del cassetto frutta e verdura	230
4.7.1	Smontaggio della divisoria e del coperchio del cassetto frutta e verdura	230
4.7.2	Montaggio della divisoria e del coperchio del cassetto frutta e verdura	230

4.8	Sostituzione del cassetto a 0 °C	231
4.8.1	Estrazione del cassetto a 0 °C	231
4.8.2	Inserimento del cassetto a 0 °C	231
4.9	Sostituzione della luce a barra laterale a LED	232
4.9.1	Smontaggio della luce a barra laterale a LED	232
4.9.2	Montaggio della luce a barra laterale a LED	233
4.10	Sostituzione del faretto a LED	234
4.10.1	Smontaggio del faretto a LED	234
4.10.2	Montaggio del faretto a LED	235

i Utilizzo del documento

1.1 Avvertenze importanti

1.1.1 Scopo

Queste istruzioni di riparazione spiegano ai clienti come riparare da soli gli elettrodomestici in conformità alle regole sull'Ecodesign vigenti (al 03/2021).

Contengono informazioni sulla sostituzione di pezzi di ricambio specifici e sulle avvertenze e i rischi correlati.

In caso di domande, contattare l'assistenza tecnica. Il mancato rispetto di tali istruzioni da parte dei clienti ci esonera da qualsiasi responsabilità.

1.2 Spiegazione dei simboli

1.2.1 Livelli di pericolo

I livelli di avvertimento corrispondono a un simbolo accompagnato da una parola di allerta. La parola di allerta identifica il livello di pericolo.





Livello di avvertimento	Significato
	Ignorare questo messaggio di avvertimento comporta rischio di morte o ferite gravi.
	Ignorare questo messaggio di avvertimento può comportare rischio di morte o ferite gravi.
	Ignorare questo messaggio di avvertimento può comportare ferite di minore gravità.
	Ignorare questo messaggio di avvertimento può comportare danni materiali.

Tabella 1: Livelli di pericolo

1.2.2 Simboli di pericolo

I simboli di pericolo sono illustrazioni che specificano la tipologia di rischio.

Nella presente documentazione vengono utilizzati i seguenti simboli di pericolo:

Simbolo di pericolo	Significato
	Messaggio di avvertimento generico
	Pericolo di scossa elettrica
	Pericolo di esplosione
	Rischio di ferite da taglio

i Utilizzo del documento






Simbolo di pericolo	Significato
	Pericolo di schiacciamento
	Pericolo derivante da superfici calde
	Pericolo derivante da forti campi magnetici
	Pericolo derivante da radiazioni non ionizzanti

Tabella 2: Simboli di pericolo

1.2.3 Struttura degli avvertimenti

Gli avvertimenti presenti in questo manuale hanno una forma e una struttura standardizzati.

	<p> PERICOLO</p> <p>Tipo e origine del pericolo! Possibili conseguenze in caso di pericolo/avvertimento ignorato.</p> <ul style="list-style-type: none"> ▸ Misure e divieti volti a prevenire il pericolo.
--	--

L'esempio seguente mostra un avvertimento con rischio di folgorazione dovuto a componenti sotto tensione. È riportata la misura di precauzione per evitare il pericolo.

	<p> PERICOLO</p> <p>Rischio di scossa elettrica dovuto a componenti sotto tensione! Morte per folgorazione</p> <ul style="list-style-type: none"> ▸ Scollegare l'apparecchio dall'alimentazione per almeno 60 secondi prima di iniziare la riparazione.
--	---

1.2.4 Simboli generici

Nel presente manuale vengono utilizzati i seguenti simboli generici:






Simbolo generico	Significato
	Identificazione di un suggerimento speciale (testo e/o grafica)
	Identificazione di un suggerimento semplice (solo testo)
	Identificazione di un link per un video tutorial
	Identificazione degli strumenti necessari
	Identificazione delle condizioni preve necessarie
	Identificazione di una condizione (se ..., allora ...)
	Identificazione di un risultato
[Avvio]	Identificazione di un tasto o di un pulsante
[00123456]	Identificazione di un codice articolo
Stato	Identificazione di un testo/finestra visualizzati (sul display dell'apparecchio)

Tabella 3: Simboli generici

2.1 Note generali sulla sicurezza

2.1.1 Tutti gli elettrodomestici

Rischio di scosse elettriche dovute a componenti sotto tensione!

- La riparazione non conforme dei componenti elettrici può causare scosse elettriche!
- Scollegare l'apparecchio dall'alimentazione per almeno 60 secondi prima di iniziare il lavoro.
- Ultimata la riparazione, occorre eseguire un test di sicurezza conforme alla norma VDE 0701 o alle norme specifiche del Paese.

Rischio di lesioni causate da bordi taglienti!

- Indossare guanti di protezione.

Rischio di schiacciamento dovuto a componenti pesanti e in movimento durante la riparazione, la manutenzione, la ricerca dei guasti e l'assistenza

- Indossare calzature antinfortunistiche.
- Fissare i componenti pesanti per impedire che cadano.
- Non inserire parti del corpo nei componenti in movimento.





Rischio per il funzionamento o la sicurezza dell'apparecchio!

- Utilizzare solo ricambi originali.

Rischio di danneggiamento di componenti sensibili a carica elettrostatica (ESD)!

- Non toccare i moduli, inclusi i collegamenti e le piste conduttive.

Strumenti e ausili

Designazione	Dettagli	Immagini
Panno di protezione [00342013]	60 cm x 50 cm	
Ventosa [00342224]	Ø 50 mm	
Strumento ausiliario [00342180]	Per lo smontaggio di parti in plastica, "strumento magico".	
Punta Torx TX20 [00340865]	6,3 mm (1/4")	

4.1 Sostituzione della guarnizione della porta


Prerequisiti:


- La porta è aperta.


4.2 Sostituzione della cerniera piatta


Attrezzi suggeriti:


 Punta Torx TX20 6,3 mm (1/4") [00340865]

	⚠ AVVERTENZA
	<p>Apparecchi pesanti, ingombranti! Rischio di infortuni muscolari e alla schiena</p> <ul style="list-style-type: none"> ▶ L'operazione di smontaggio della porta dell'apparecchio deve essere eseguita soltanto da tecnici addestrati. ▶ Spostare l'apparecchio in due persone. ▶ Usare solo utensili e attrezzature idonei.




	⚠ ATTENZIONE
	<p>Bordi taglienti! Ferite da taglio</p> <ul style="list-style-type: none"> ▶ Indossare guanti di protezione.

	⚠ ATTENZIONE
	<p>Zona della cerniera aperta! Rischio di schiacciamento delle dita / di rimanere incastrati</p> <ul style="list-style-type: none"> ▶ Non inserire le dita nella zona della cerniera. ▶ Indossare guanti di protezione.

	⚠ ATTENZIONE
	<p>Rischio di caduta di componenti a causa di viti allentate! Lesioni provocate dalla caduta di componenti.</p> <ul style="list-style-type: none"> ▶ Fissare i componenti in modo che non cadano.

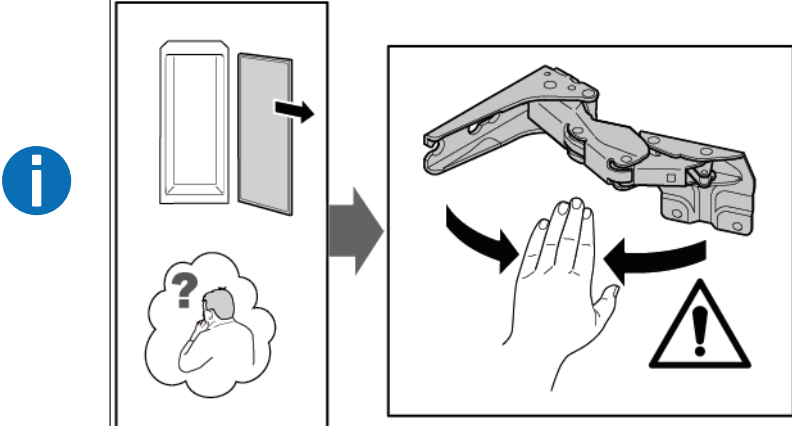
	ATTENZIONE!
	<p>Rischio di caduta di componenti a causa di viti allentate! Danni a altre parti dell'apparecchio o all'abitazione del cliente, ad es. parte inferiore.</p> <ul style="list-style-type: none"> ▶ Fissare i componenti in modo che non cadano.

Prerequisiti:

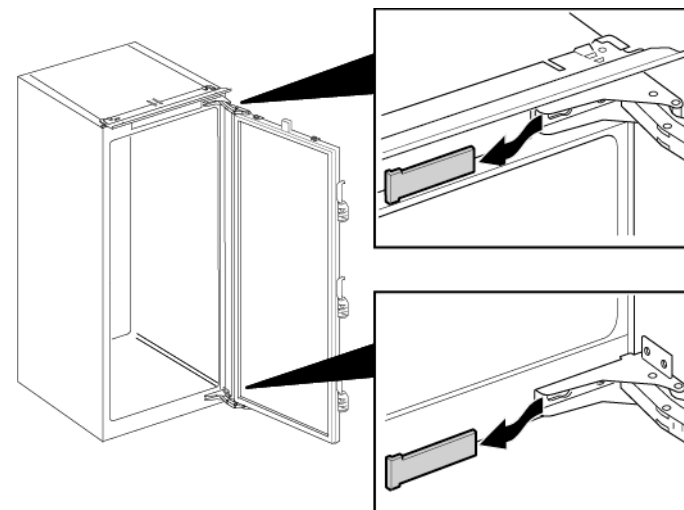
-  L'apparecchio è scollegato dalla rete elettrica.
-  Il pannello della porta è rimosso. Vedere le Istruzioni di installazione.
-  La porta è aperta.

4.2.1 Smontaggio della cerniera piatta

Prestare attenzione che le cerniere non si chiudano durante lo smontaggio / rimontaggio.

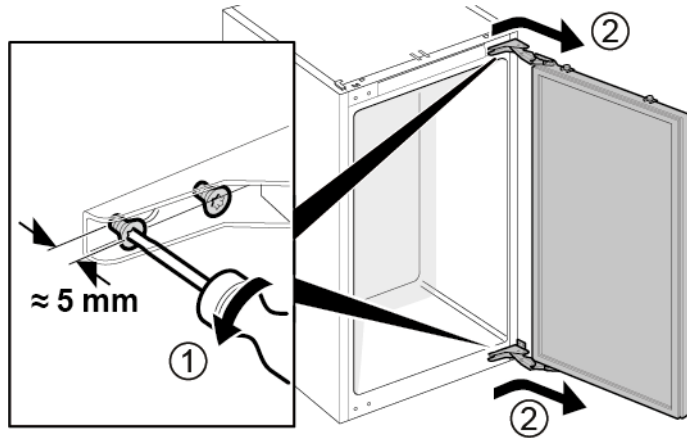


1. Togliere le coperture delle due cerniere.

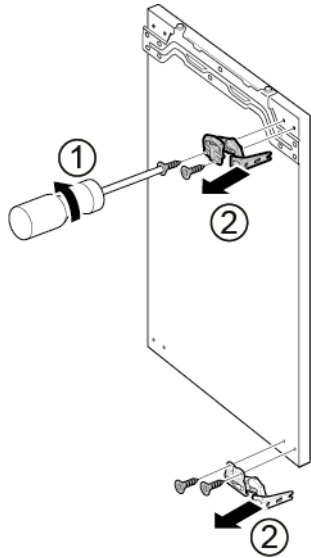



Riparazione

2. 1. Svitare le quattro viti (1).
2. Far scorrere e rimuovere la porta (2).



3. 1. Togliere le quattro viti (1).
2. Togliere le cerniere (2).



 Le cerniere sono rimosse.

4.2.2 Montaggio della cerniera piatta

- Per il montaggio, seguire la procedura sopra descritta in senso opposto.

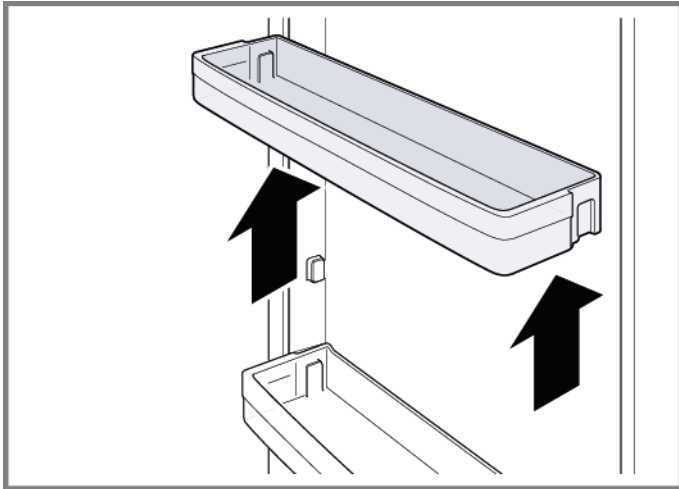
4.3 Sostituzione del balconcino della porta

Prerequisiti:

- ✔ La porta è aperta.

4.3.1 Smontaggio del balconcino della porta

- ▶ Tirare il balconcino della porta verso l'alto.



➡ Il balconcino della porta è rimosso.

4.3.2 Montaggio del balconcino della porta

- ▶ Per il montaggio, seguire la procedura sopra descritta in senso opposto.

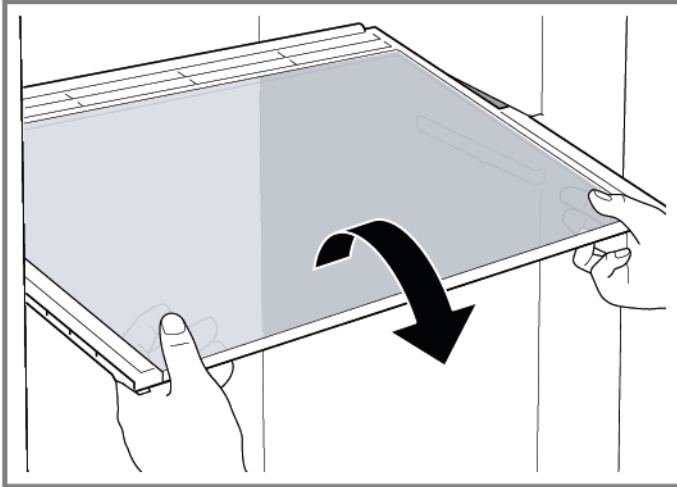
4.4 Sostituzione del ripiano

Prerequisiti:

- ✔ La porta è aperta.

4.4.1 Smontaggio del ripiano

- ▶ Estrarre il ripiano.



- ➡ Il ripiano è rimosso.

4.4.2 Montaggio del ripiano

- ▶ Per il montaggio, seguire la procedura sopra descritta in senso opposto.

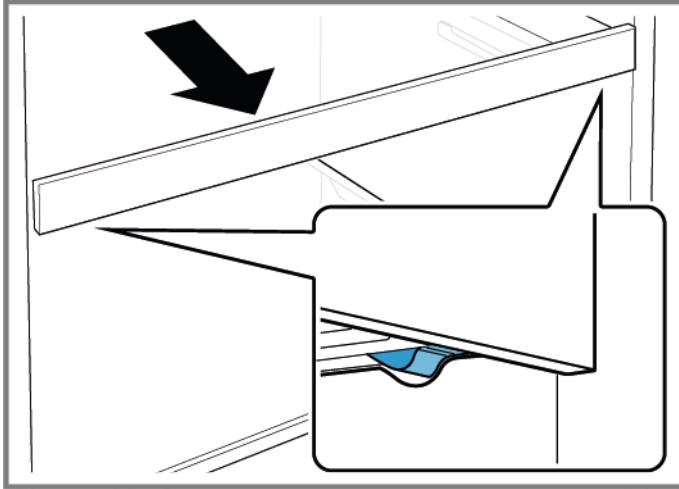
4.5 Sostituzione del ripiano estraibile

Prerequisiti:

- ✔ La porta è aperta.

4.5.1 Rimozione del ripiano estraibile

1. Estrarre il ripiano estraibile fino a sganciare il fermo.



2. Abbassare il ripiano estraibile e girarlo di lato.
3. ➡ Il ripiano estraibile è rimosso.

4.5.2 Inserimento del ripiano estraibile

- ▶ Per il montaggio, seguire la procedura sopra descritta in senso opposto.

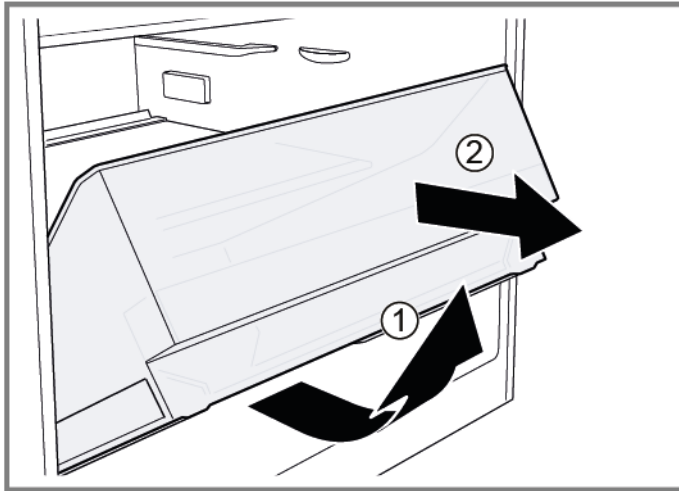
4.6 Sostituzione del cassetto frutta e verdura

Prerequisiti:

- ✔ La porta è aperta.

4.6.1 Rimozione del cassetto frutta e verdura

- ▶ 1. Estrarre completamente il cassetto (1).
- ▶ 2. Rimuovere il cassetto (2).



- ➡ Il cassetto è rimosso.

4.6.2 Inserimento del cassetto frutta e verdura

- ▶ Per il montaggio, seguire la procedura sopra descritta in senso opposto.

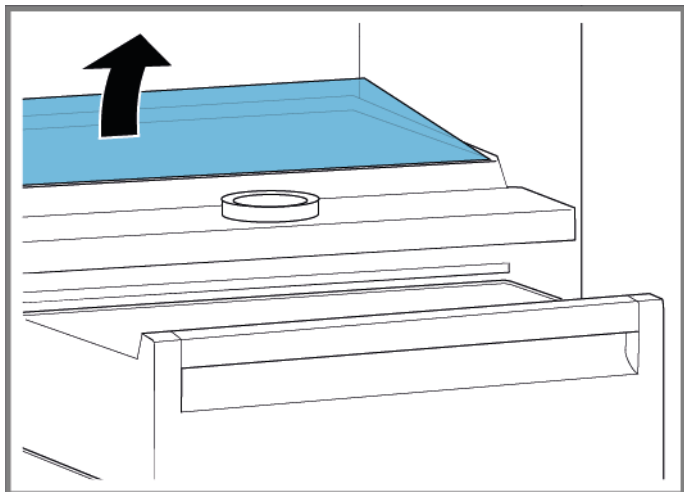
4.7 Sostituzione della divisoria e del coperchio del cassetto frutta e verdura

Prerequisiti:

- ✔ La porta è aperta.

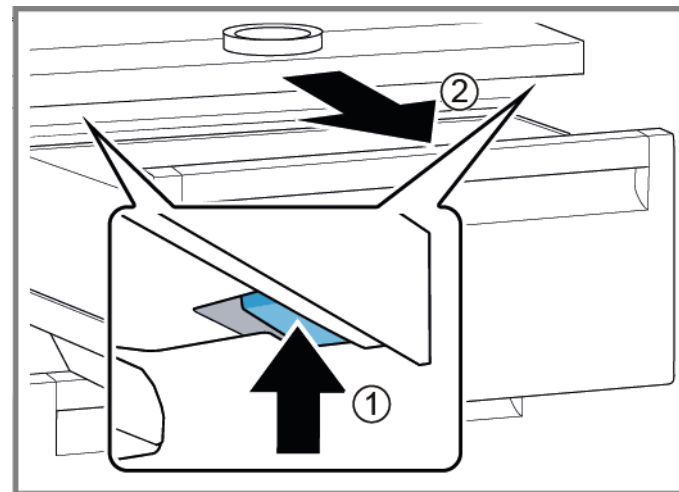
4.7.1 Smontaggio della divisoria e del coperchio del cassetto frutta e verdura

1. Togliere la lastra di vetro dalla divisoria.



2. [Togliere il cassetto frutta e verdura. → 229](#)

3. 1. Premere la leva nella parte inferiore di entrambi i lati della divisoria (1).
2. Tirare la divisoria in avanti (2).



4. Sollevare la divisoria e ruotarla di lato.
➡ La divisoria è rimossa.
5. 1. Sollevare il coperchio del cassetto frutta e verdura.
2. Tirare il coperchio del cassetto frutta e verdura in avanti e girarlo di lato.
➡ Il coperchio del cassetto frutta e verdura è rimosso.

4.7.2 Montaggio della divisoria e del coperchio del cassetto frutta e verdura

- ▶ Per il montaggio, seguire la procedura sopra descritta in senso opposto.

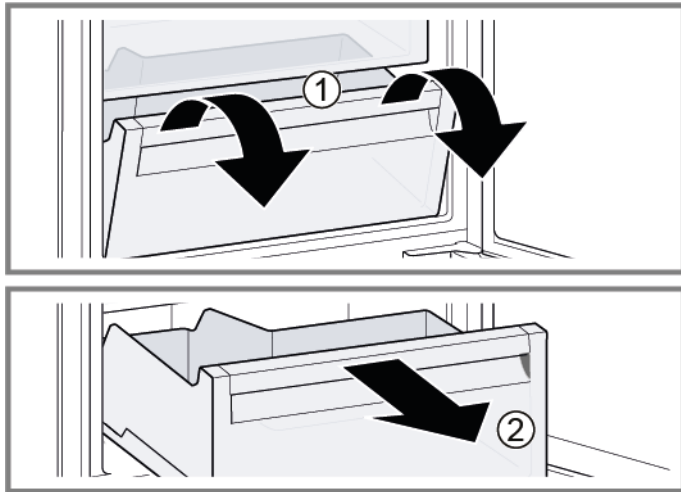
4.8 Sostituzione del cassetto a 0 °C

Prerequisiti:

- ✔ La porta è aperta.

4.8.1 Estrazione del cassetto a 0 °C

- ▶ 1. Inclinare il cassetto a 0 °C in avanti (1).
- ▶ 2. Togliere il cassetto a 0 °C (2).



➡ Il cassetto a 0 °C è rimosso.

4.8.2 Inserimento del cassetto a 0 °C

- ▶ Per il montaggio, seguire la procedura sopra descritta in senso opposto.

4.9 Sostituzione della luce a barra laterale a LED

Attrezzi suggeriti:

Ventosa Ø50 mm [00342224]



L'apparecchio è dotato di una luce a LED esente da manutenzione. Queste luci possono essere riparate esclusivamente dall'assistenza clienti o da tecnici autorizzati!



PERICOLO

Rischio di scosse elettriche dovute a componenti sotto tensione!
Pericolo di morte dovuto a scosse elettriche in caso di riparazione non conforme

- ▶ Le parti elettriche devono essere riparate da elettricisti qualificati.
- ▶ Ultimata la riparazione, occorre eseguire un test di sicurezza conforme alla norma VDE 0701 o alle norme specifiche del Paese.



PERICOLO

Rischio di scossa elettrica dovuto a componenti sotto tensione!
Morte per folgorazione

- ▶ Scollegare l'apparecchio dall'alimentazione per almeno 60 secondi prima di iniziare la riparazione.



ATTENZIONE

Bordi taglienti!

Ferite da taglio

- ▶ Indossare guanti di protezione.

Prerequisiti:

- ✓ L'apparecchio è scollegato dalla rete elettrica.
- ✓ La porta è aperta.
- ✓ I ripiani del comparto frigorifero sono rimossi.

4.9.1 Smontaggio della luce a barra laterale a LED

1. Fissare la ventosa sul terzo superiore della luce a barra laterale a LED.



Riparazione

2. Tirare la ventosa in avanti con la luce a barra laterale a LED con un unico movimento rotatorio.



3. Staccare il collegamento della luce a barra laterale a LED.
➡ La luce a barra laterale a LED è rimossa.

4.9.2 Montaggio della luce a barra laterale a LED

1. Collegare il collegamento elettrico della luce a barra laterale a LED.
 2. Fissare la luce a barra laterale a LED in posizione sulla parete del comparto (i fermi si agganciano).
- ➡ La luce a barra laterale a LED è montata.

4.10 Sostituzione del faretto a LED

Attrezzi suggeriti:

- Utensile speciale [00342180]
- Cacciavite a taglio Lama 2,4 mm x 0,4 mm x 60 mm, nel kit [00341820]



L'apparecchio è dotato di una luce a LED esente da manutenzione. Queste luci possono essere riparate esclusivamente dall'assistenza clienti o da tecnici autorizzati!



PERICOLO

Rischio di scosse elettriche dovute a componenti sotto tensione!
Pericolo di morte dovuto a scosse elettriche in caso di riparazione non conforme

- Le parti elettriche devono essere riparate da elettricisti qualificati.
- Ultimata la riparazione, occorre eseguire un test di sicurezza conforme alla norma VDE 0701 o alle norme specifiche del Paese.



PERICOLO

Rischio di scossa elettrica dovuto a componenti sotto tensione!
Morte per folgorazione

- Scollegare l'apparecchio dall'alimentazione per almeno 60 secondi prima di iniziare la riparazione.



ATTENZIONE

Bordi taglienti!
Ferite da taglio

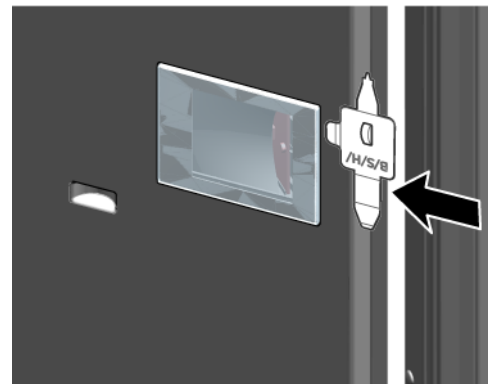
- Indossare guanti di protezione.

Prerequisiti:

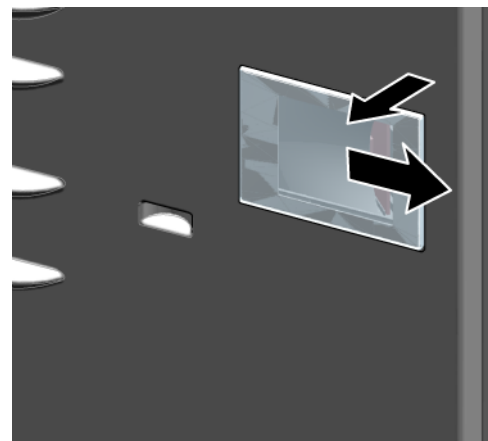
- L'apparecchio è scollegato dalla rete elettrica.
- La porta è aperta.
- I ripiani del comparto frigorifero sono rimossi.

4.10.1 Smontaggio del faretto a LED

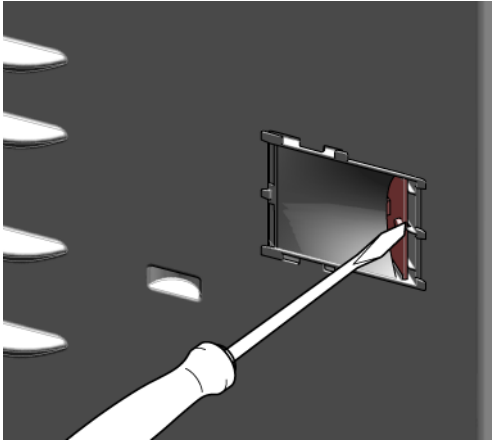
- Sganciare il coperchio del faretto a LED.



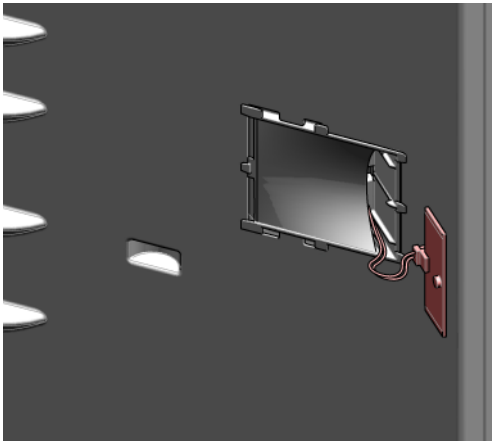
- Tirare il coperchio del faretto a LED all'interno e contemporaneamente spingerlo in avanti.



3. Staccare il modulo del faretto a LED.



4. Staccare il collegamento elettrico del faretto a LED.



- ➡ Il faretto a LED è rimosso.

4.10.2 Montaggio del faretto a LED

- ▶ Per il montaggio, seguire la procedura sopra descritta in senso opposto.

Informācija par remontu - Dzesēšanas ierīce

Par šo dokumentu..... 237

1.1	Būtiska informācija	237
1.1.1	Mērķis	237
1.2	Simbolu skaidrojums.....	237
1.2.1	Bīstamības līmeņi	237
1.2.2	Bīstamības simboli	237
1.2.3	Brīdinājumu struktūra	238
1.2.4	Vispārīgie simboli.....	238

Drošība..... 239

2.1	Vispārējie drošības norādījumi	239
2.1.1	Visām mājsaimniecības ierīcēm	239

Piederumi un palīgļīdzekļi..... 240

Remonts

4.1	Durvju blīvslēga nomainīšana	241
4.2	Plakanās viras nomainīšana	242
4.2.1	Plakanās viras noņemšana	242
4.2.2	Plakanās viras uzstādīšana	243
4.3	Durvju plaukta nomainīšana	244
4.3.1	Durvju plaukta noņemšana	244
4.3.2	Durvju plaukta uzstādīšana.....	244
4.4	Plaukta nomainīšana.....	245
4.4.1	Plaukta izņemšana	245
4.4.2	Plaukta uzstādīšana	245
4.5	Izvelkamā plaukta nomainīšana	246
4.5.1	Izvelkamā plaukta izņemšana	246
4.5.2	Izvelkamā plaukta uzstādīšana	246
4.6	Augļu un dārzeņu tvertnes nomainīšana.....	247
4.6.1	Augļu un dārzeņu tvertnes izņemšana	247
4.6.2	Augļu un dārzeņu tvertnes uzstādīšana	247
4.7	Starplikas un augļu un dārzeņu tvertnes vāka nomainīšana.....	248
4.7.1	Starplikas izņemšana un augļu un dārzeņu tvertnes vāka noņemšana	248
4.7.2	Starplikas un augļu un dārzeņu tvertnes vāka uzstādīšana	248
4.8	Svaiguma saglabāšanas tvertnes nomainīšana	249

4.8.1	Svaiguma saglabāšanas tvertnes izņemšana	249
4.8.2	Svaiguma saglabāšanas tvertnes uzstādīšana	249
4.9	Sānu LED apgaismes joslas nomainīšana	250
4.9.1	Sānu LED apgaismes joslas noņemšana	250
4.9.2	Sānu LED apgaismes joslas uzstādīšana.....	251
4.10	LED starmeša nomainīšana	252
4.10.1	LED starmeša noņemšana	252
4.10.2	LED starmeša uzstādīšana	253

i Par šo dokumentu

1.1 Būtiska informācija

1.1.1 Mērķis

Šie labošanas ieteikumi ir paredzēti patērētājam, lai patstāvīgi labotu ierīces, saskaņā ar piemērojamo Ekodizaina regulu (sākot no 03.2021.).




Ir sniegta informācija, kā nomainīt noteiktas rezerves daļas, un brīdinājumi, kā arī ir aprakstīti riski.

Ja ir jautājumi, sazinieties ar mūsu klientu apkalpošanas dienestu. Mēs atbildam par zaudējumiem tikai tad, ja šie labošanas ieteikumi ir pienācīgi ievēroti.

1.2 Simbolu skaidrojums

1.2.1 Bīstamības līmeņi

Brīdinājuma līmeņus veido simbols un signālvārds. Signālvārds apzīmē bīstamības pakāpi.






Brīdinājuma līmenis	Nozīme
 BĪSTAMI	Brīdinājuma paziņojuma neievērošanas rezultātā iestāsies nāve vai radīsies smagas traumas.
 BRĪDINĀJUMS	Brīdinājuma paziņojuma neievērošanas rezultātā var iestāties nāve vai rasties smagas traumas.
 ESJET PIESARDŽĪGI	Brīdinājuma paziņojuma neievērošanas rezultātā var rasties nelielas traumas.
 UZMANĪBU!	Brīdinājuma paziņojuma neievērošanas rezultātā var rasties kaitējums īpašumam.

Tabula 1: Bīstamības līmeņi




1.2.2 Bīstamības simboli

Bīstamības simboli ir simboliski apzīmējumi, kas sniedz norādes par bīstamības veidu.

Šajā dokumentā ir izmantoti šādi bīstamības simboli:

Bīstamības simbols	Nozīme
	Vispārējs brīdinājuma paziņojums
	Elektriskā sprieguma radīts apdraudējums
	Sprādzienbīstamības risks
	Griezumu bīstamība
	Saspiešanas bīstamība


i Par šo dokumentu

Bīstamības simbols	Nozīme
	Karstu virsmu radīta bīstamība
	Spēcīgu magnētisko lauku radīta bīstamība
	Nejonizējoša starojuma radīta bīstamība

Tabula 2: Bīstamības simboli

1.2.3 Brīdinājumu struktūra

Šajā dokumentā sniegtajiem brīdinājumiem ir standartizēts noformējums un standartizēta struktūra.



	<p>⚠ BĪSTAMI</p> <p>Bīstamības veids un avots! Iespējamās sekas, kas rodas, neievērojot bīstamības paziņojumu / brīdinājumu.</p> <ul style="list-style-type: none"> ▶ Bīstamības novēršanas pasākumi un aizliegumi.
--	--






Nākamajā piemērā ir parādīts brīdinājums, kas apzīmē elektrotrieciena risku, ko rada spriegumaktīvas detaļas. Ir norādīts bīstamības novēršanas pasākums.

	<p>⚠ BĪSTAMI</p> <p>Elektrotrieciena risks, ko rada spriegumaktīvas detaļas! Nāvējošs elektrotrieciens</p> <ul style="list-style-type: none"> ▶ Atvienojiet iekārtas no strāvas padeves vismaz 60 sekundes pirms labošanas sākšanas.
--	---

1.2.4 Vispārīgie simboli

Šajā dokumentā ir izmantoti šādi vispārīgie simboli:

Visp. simbols	Nozīme
	Īpašu ieteikumu apzīmējums (teksts un/ vai grafika)
	Vienkāršu ieteikumu apzīmējums (tikai teksts)

Visp. simbols	Nozīme
	Video pamācības saites apzīmējums
	Nepieciešamo rīku apzīmējums
	Nepieciešamo priekšnosacījumu apzīmējums
	Nosacījuma apzīmējums (ja ..., tad ...)
	Rezultāta apzīmējums
[Sākt]	Taustiņa vai pogas apzīmējums
[00123456]	Materiāla numura apzīmējums
Statuss	Attēlotā teksta / loga apzīmējums (iekārtas displejā)

Tabula 3: Vispārīgie simboli

2.1 Vispārējie drošības norādījumi

2.1.1 Visām mājsaimniecības ierīcēm

Elektrotrieciena risks spriegumaktīvu daļu dēļ!

- Ja remonts, kas skar elektriskās daļas, ir veikts kļūdaini, pastāv elektrotrieciena risks!
- Ierīcei ir jābūt atvienotai no tīkla vismaz 60 sekundes, pirms sāk darbu.
- Pēc remonta ierīces drošība ir jāpārbauda atbilstīgi noteikumiem VDE 0701 vai valsts noteikumiem.

Savainojumu risks asu malu dēļ!

- Valkājiet aizsargcimdus.

Saspiešanas risks labošanas, uzturēšanas, traucējumu novēršanas un apkopes laikā, ko rada smagas un kustīgas detaļas

- Valkājiet aizsargapavus.
- Nostipriniet smagas detaļas, lai tās nenokristu.
- Neievietojiet ķermeņa daļas kustīgās detaļās.

Ierīces drošības / darbības traucējuma risks!

- Izmantojiet tikai oriģinālās rezerves daļas.

Pret elektrostatisko izlādi jutīgu daļu (ESDS) bojājuma risks!

- Neaiztieciet moduļus, ieskaitot savienojumus un vadojumu.

Piederumi un palīgīdzekļi

Apzīmējums	Sīkāka informācija	Attēli
Aizsargdrāna [00342013]	60 cm x 50 cm	
Piesūcekņis [00342224]	Ø 50 mm	
Papildu instruments [00342180]	Instruments plastmasas detaļu atvienošanai "magic tool"	
Torx uzgalis TX20 [00340865]	6,3 mm (1/4")	

4.1 Durvju blīvslēga nomaiņa

Prasība:

- Durvīm ir jābūt atvērtām.

4.2 Plakanās viras nomaiņa

Speciāli rīki:

Torx uzgalis TX20

6,3 mm (1/4")

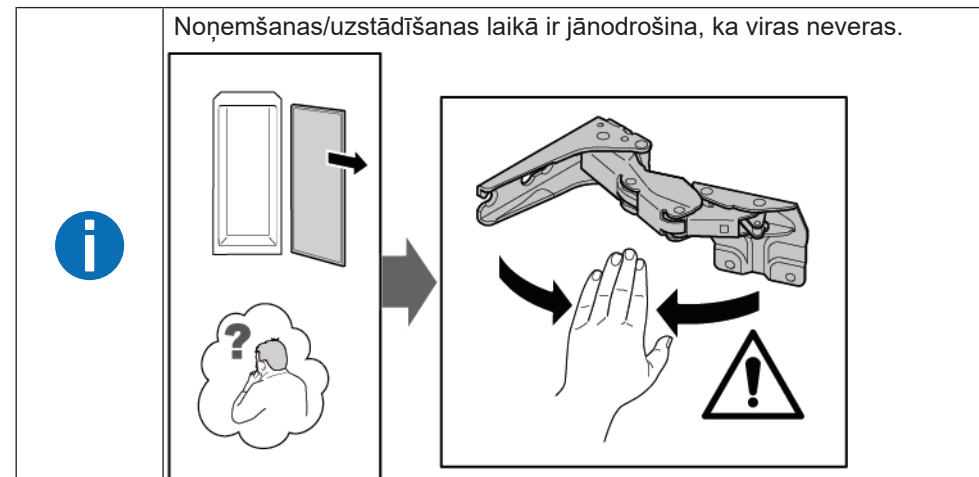
[00340865]

	<p style="text-align: center;">BRĪDINĀJUMS</p> <p>Smaga lielizmēra ierīce! Muguras un muskuļu savainojumi</p> <ul style="list-style-type: none"> ▶ Ierīces durvis drīkst noņemt tikai apmācīts speciālists. ▶ Ierīce ir jāpārvieta divatā. ▶ Ir jāizmanto tikai piemēroti darbarīki un aprīkojums.
	<p style="text-align: center;">ESIET PIESARDZĪGI</p> <p>Asas malas! Grieztas brūces</p> <ul style="list-style-type: none"> ▶ Lietojiet aizsargcimdus.
	<p style="text-align: center;">ESIET PIESARDZĪGI</p> <p>Atveriet eņģu nodalījumu! Pirkstu saspiešana / iesprūšana</p> <ul style="list-style-type: none"> ▶ Neievietojiet rokas eņģu nodalījumā. ▶ Valkājiet aizsargcimdus.
	<p style="text-align: center;">ESIET PIESARDZĪGI</p> <p>Krītošu detaļu risks, ko izraisa vaļīgas skrūves! Krītošu detaļu izraisītas traumas.</p> <ul style="list-style-type: none"> ▶ Nostipriniet detaļu, lai tā nenokristu.
	<p style="text-align: center;">UZMANĪBU!</p> <p>Krītošu detaļu risks, ko izraisa vaļīgas skrūves! Citu ierīces detaļu bojājumi vai bojājumi, kas rodas klienta mājās, piem., apakšpuse.</p> <ul style="list-style-type: none"> ▶ Nostipriniet detaļu, lai tā nenokristu.

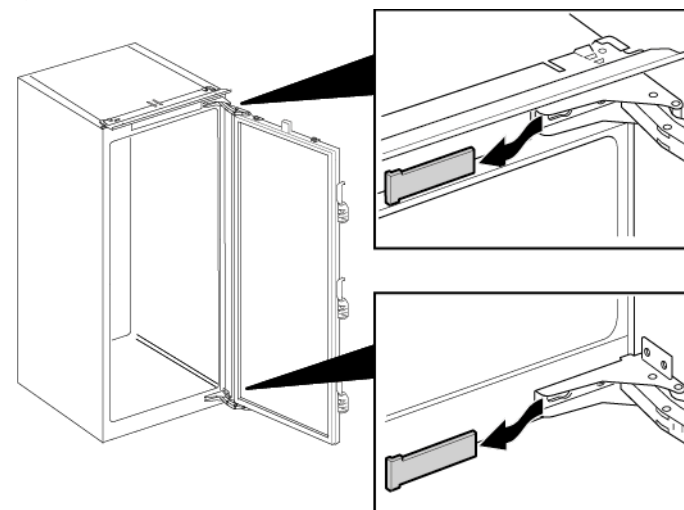
Prasība:

- ✔ Ierīces elektropadevei ir jābūt atvienotai.
- ✔ Mēbeles durvīm ir jābūt noņemtām. Skatiet uzstādīšanas instrukciju.
- ✔ Durvīm ir jābūt atvērtām.

4.2.1 Plakanās viras noņemšana

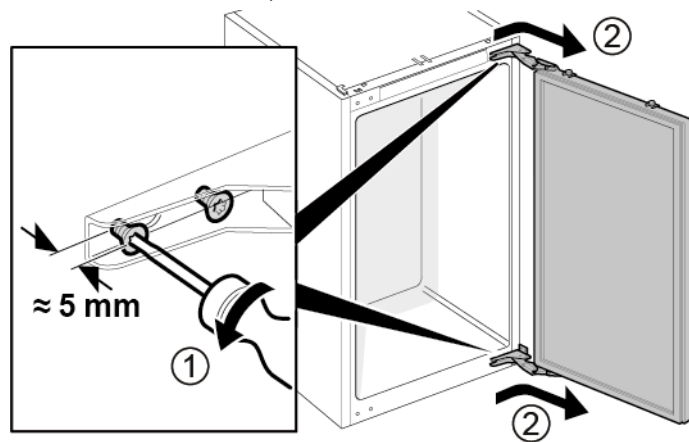


1. Noņemiet abus viras pārsegus.

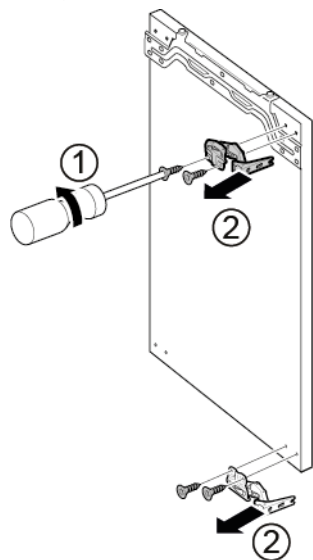



Remonts

2. 1. Atskrūvējiet četras skrūves (1).
2. Durvis izvelciet un noņemiet (2).



3. 1. Izskrūvējiet četras skrūves (1).
2. Noņemiet viras (2).



 Viras ir noņemtas.

4.2.2 Plakanās viras uzstādīšana

- ▶ Uzstādiet apgrieztā kārtībā.

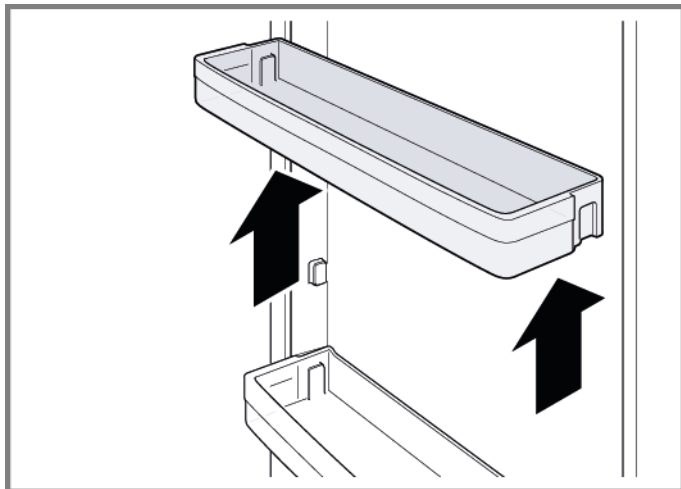
4.3 Durvju plaukta nomaiņa

Prasība:

- ✓ Durvīm ir jābūt atvērtām.

4.3.1 Durvju plaukta noņemšana

- ▶ Paceliet durvju plauktu uz augšu.



- ➡ Durvju plaukts ir noņemts.

4.3.2 Durvju plaukta uzstādīšana

- ▶ Uzstādiet apgrieztā kārtībā.

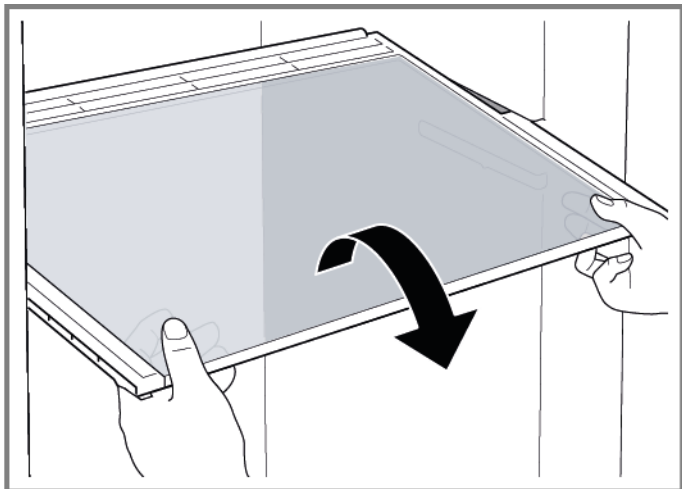
4.4 Plaukta nomaiņa

Prasība:

- ✔ Durvīm ir jābūt atvērtām.

4.4.1 Plaukta izņemšana

- ▶ Izvelciet plauktu.



- ➡ Plaukts ir izņemts.

4.4.2 Plaukta uzstādīšana

- ▶ Uzstādiet apgrieztā kārtībā.

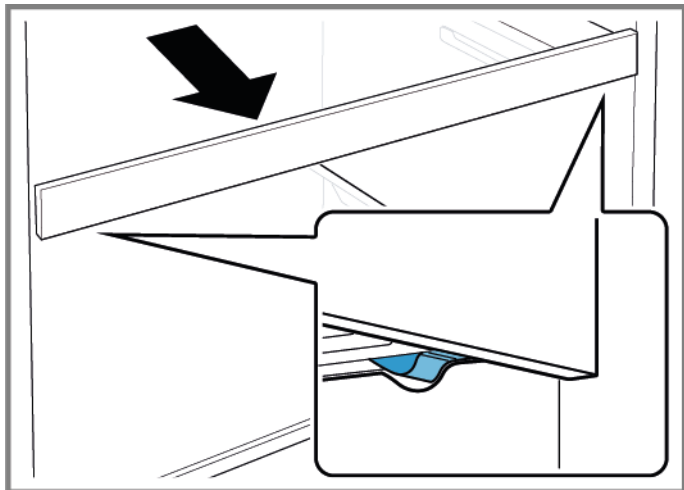
4.5 Izvelkamā plaukta nomaiņa

Prasība:

- ✔ Durvīm ir jābūt atvērtām.

4.5.1 Izvelkamā plaukta izņemšana

1. Velciet izvelkamo plauktu uz āru, līdz aizturis atbrīvojas.



2. Izvelkamo plauktu nolaidiet un sasveriet uz sāniem, lai izņemtu.
3. ➡ Izvelkamais plaukts ir izņemts.

4.5.2 Izvelkamā plaukta uzstādīšana

- ▶ Uzstādiet apgrieztā kārtībā.

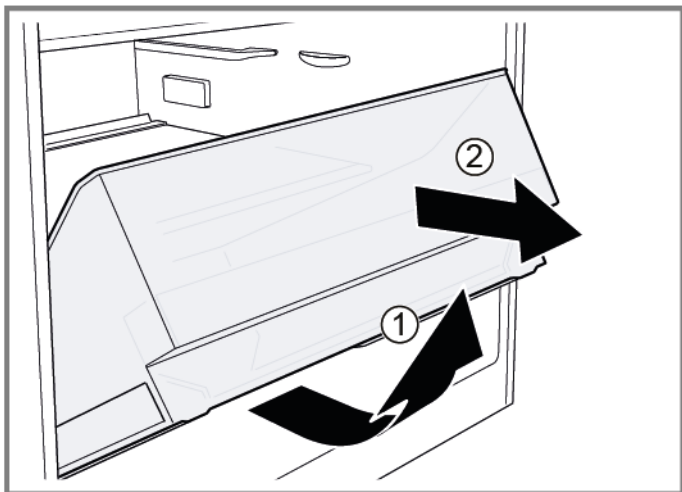
4.6 Augļu un dārzeņu tvertnes nomaiņa

Prasība:

- ✔ Durvīm ir jābūt atvērtām.

4.6.1 Augļu un dārzeņu tvertnes izņemšana

- ▶ 1. Pilnībā izvelciet tvertni (1).
- ▶ 2. Izņemiet tvertni (2).



- ➡ Tvertne ir izņemta.

4.6.2 Augļu un dārzeņu tvertnes uzstādīšana

- ▶ Uzstādiet apgrieztā kārtībā.

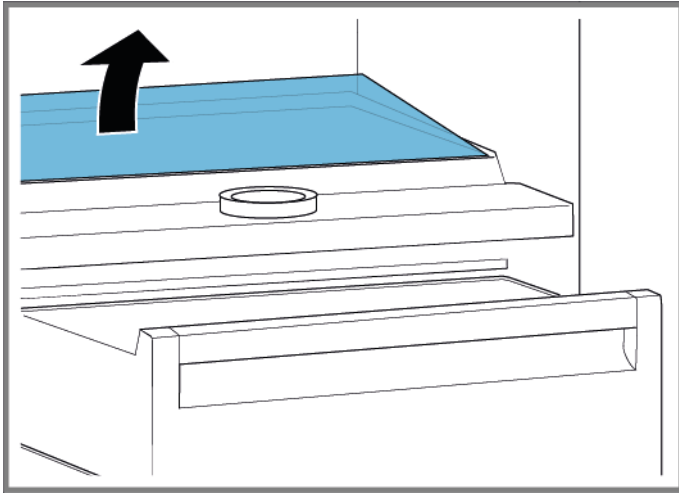
4.7 Starplikas un augļu un dārzeņu tvertnes vāka nomaiņa

Prasība:

- ✔ Durvīm ir jābūt atvērtām.

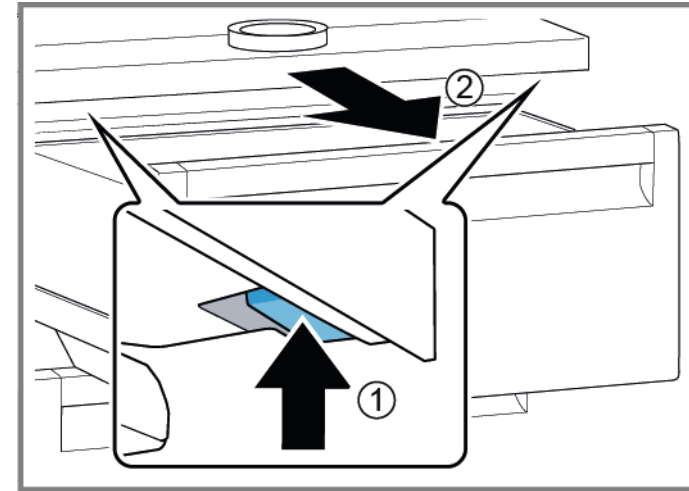
4.7.1 Starplikas izņemšana un augļu un dārzeņu tvertnes vāka noņemšana

1. Izņemiet no starplikas stikla plāksni.



2. [Izņemiet augļu un dārzeņu tvertni.→247](#)

3. 1. Nospiediet sviru starplikas apakšā abās pusēs (1).
2. Velciet starpliku uz priekšu (2).



4. Starpliku paceliet un sagāziet uz sāniem, lai izņemtu.
➡ Starplika ir izņemta.
5. 1. Paceliet augļu un dārzeņu tvertnes vāku.
2. Augļu un dārzeņu tvertnes vāku pavelciet uz priekšu un sagāziet uz sāniem, lai izņemtu.
➡ Augļu un dārzeņu tvertnes vāks ir noņemts.

4.7.2 Starplikas un augļu un dārzeņu tvertnes vāka uzstādīšana

- ▶ Uzstādiet apgrieztā kārtībā.

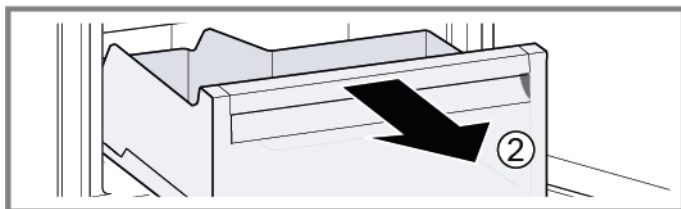
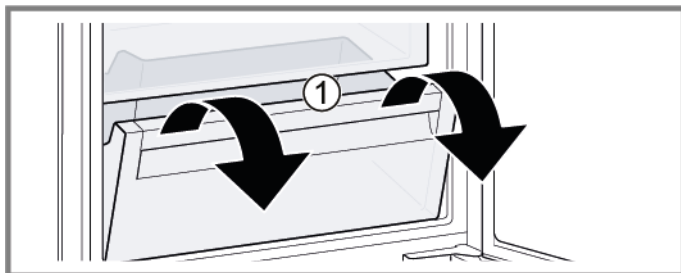
4.8 Svaiguma saglabāšanas tvertnes nomaiņa

Prasība:

- ✔ Durvīm ir jābūt atvērtām.

4.8.1 Svaiguma saglabāšanas tvertnes izņemšana

- ▶ 1. Sagāziet svaiguma saglabāšanas tvertni uz priekšu (1).
- ▶ 2. Izņemiet svaiguma saglabāšanas tvertni (2).



- ➡ Svaiguma saglabāšanas tvertne ir izņemta.

4.8.2 Svaiguma saglabāšanas tvertnes uzstādīšana

- ▶ Uzstādiet apgrieztā kārtībā.

4.9 Sānu LED apgaismes joslas nomaīņa

Speciāli rīki:

➊ Piesūceknis Ø50 mm [00342224]

i Ierīcē ir LED gaismeklis, kam nav jāveic apkope.
Šo gaismekli drīkst remontēt tikai klientu apkalpošanas dienesta pārstāvis vai pilnvarots tehniķis!

⚠ BĪSTAMI
Elektrotrieciena risks spriegumaktīvu daļu dēļ!
Dzīvības apdraudējums nepareiza remonta izraisīta elektrotrieciena dēļ

- ▶ Elektriskās daļas ir jāremontē kvalificētam elektriķim.
- ▶ Pēc remonta ierīces drošība ir jāpārbauda atbilstīgi noteikumiem VDE 0701 vai valsts noteikumiem.

⚠ BĪSTAMI
Elektrotrieciena risks, ko rada spriegumaktīvas detaļas!
Nāvējošs elektrotrieciens

- ▶ Atvienojiet iekārtas no strāvas padeves vismaz 60 sekundes pirms labošanas sākšanas.

⚠ ESIET PIESARDZĪGI
Asas malas!
Griezta brūces

- ▶ Lietojiet aizsargcimdus.

Prasība:

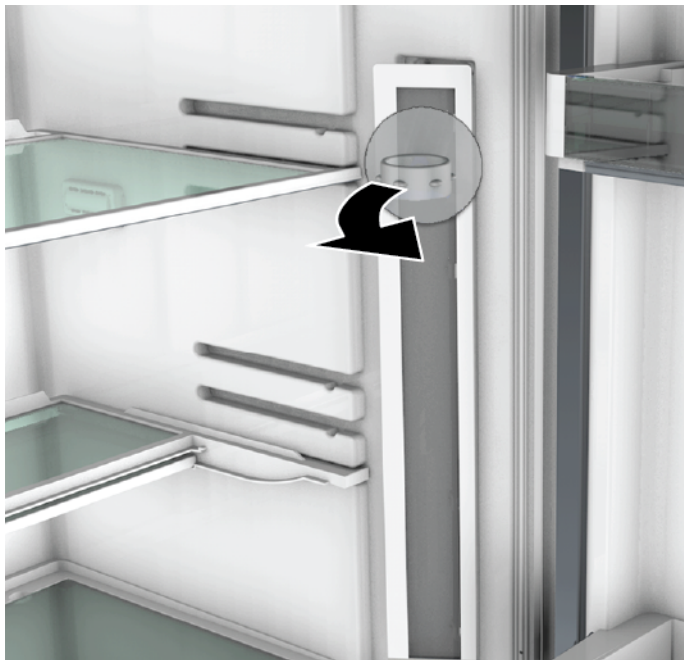
- ✓ Ierīces elektropadevei ir jābūt atvienotai.
- ✓ Durvīm ir jābūt atvērtām.
- ✓ Ledusskapja nodalījuma plauktiem ir jābūt izņemtiem.

4.9.1 Sānu LED apgaismes joslas noņemšana

1. Uzspiediet piesūcekni uz sānu LED apgaismes joslas augšējās trešdaļas.



2. Piesūcekni kopā ar sānu LED apgaismes joslu pagriežot pavelciet uz priekšu.



3. Atvienojiet sānu LED apgaismes joslas elektriskos savienojumus.
➡ Sānu LED apgaismes josla ir noņemta.

4.9.2 Sānu LED apgaismes joslas uzstādīšana

1. Izveidojiet sānu LED apgaismes joslas elektriskos savienojumus.
 2. Nostipriniet sānu LED apgaismes joslu vietā nodalījuma sienā (āķiem ir jānoklikšķ).
- ➡ Sānu LED apgaismes josla ir uzstādīta.

4.10 LED starmeša nomaiņa

Speciāli rīki:

- 🔧 Īpašs darbarīks [00342180]
- 🔧 Plakanais skrūvgriezis Izmērs: 2,4 mm x 0,4 mm x 60 mm, komplektā [00341820]

i Ierīcē ir LED gaismeklis, kam nav jāveic apkope. Šo gaismekli drīkst remontēt tikai klientu apkalpošanas dienesta pārstāvis vai pilnvarots tehniķis!

⚠ BĪSTAMI
Elektrotrieciena risks spriegumaktīvu daļu dēļ!
 Dzīvības apdraudējums nepareiza remonta izraisīta elektrotrieciena dēļ

- ▶ Elektriskās daļas ir jāremontē kvalificētam elektriķim.
- ▶ Pēc remonta ierīces drošība ir jāpārbauda atbilstīgi noteikumiem VDE 0701 vai valsts noteikumiem.

⚠ BĪSTAMI
Elektrotrieciena risks, ko rada spriegumaktīvas detaļas!
 Nāvējošs elektrotrieciens

- ▶ Atvienojiet iekārtas no strāvas padeves vismaz 60 sekundes pirms labošanas sākšanas.

⚠ ESIET PIESARDZĪGI
Asas malas!
 Grieztas brūces

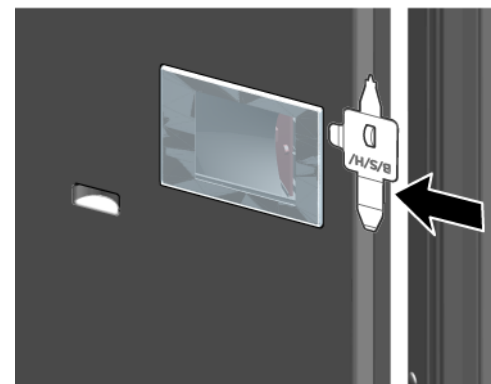
- ▶ Lietojiet aizsargcimdus.

Prasība:

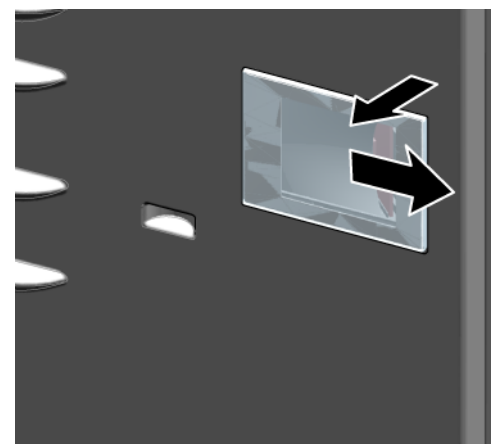
- ✔ Ierīces elektropadevei ir jābūt atvienotai.
- ✔ Durvīm ir jābūt atvērtām.
- ✔ Ledusskapja nodalījuma plauktiem ir jābūt izņemtiem.

4.10.1 LED starmeša noņemšana

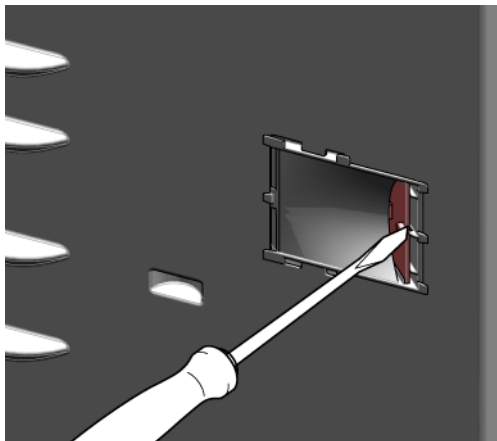
1. Atbrīvojiet LED starmeša pārsegu.



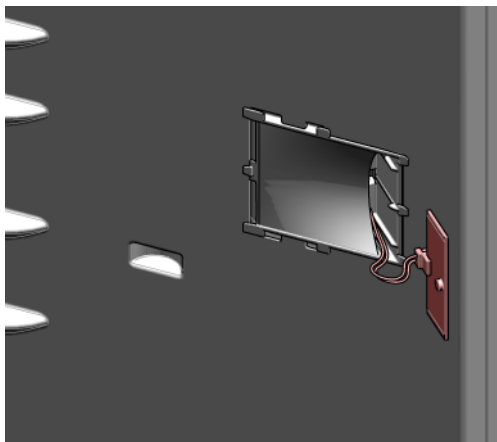
2. LED starmeša pārsegu vienlaikus velciet uz iekšu un prom no sienas.



3. Atvienojiet LED starmeša moduli.



4. Atvienojiet LED starmeša elektrisko savienojumu.



 LED starmetis ir noņemts.

4.10.2 LED starmeša uzstādīšana

▶ Uzstādiet apgrieztā kārtībā.

Informacija apie remontą - Šaldytuvas

Dėl šio dokumento..... 255

1.1	Svarbi informacija.....	255
1.1.1	Paskirtis.....	255
1.2	Simbolių paaiškinimas.....	255
1.2.1	Pavojaus lygiai.....	255
1.2.2	Pavojaus simboliai.....	255
1.2.3	Įspėjimų struktūra.....	256
1.2.4	Bendrieji simboliai.....	256

Sauga..... 257

2.1	Bendrosios saugos instrukcijos.....	257
2.1.1	Visi buitiniai prietaisai.....	257

Įrankiai ir pagalbinės priemonės..... 258

Remontas..... 259

4.1	Durelių tarpiklio keitimas.....	259
4.2	Atlenkiamo vyrio keitimas.....	260
4.2.1	Atlenkiamo vyrio nuėmimas.....	260
4.2.2	Atlenkiamo vyrio montavimas.....	261
4.3	Durelių lentynos keitimas.....	262
4.3.1	Durelių lentynos išėmimas.....	262
4.3.2	Durelių lentynos įdėjimas.....	262
4.4	Lentynos keitimas.....	263
4.4.1	Lentynos nuėmimas.....	263
4.4.2	Lentynos įdėjimas.....	263
4.5	Ištraukiamos lentynos keitimas.....	264
4.5.1	Ištraukiamos lentynos išėmimas.....	264
4.5.2	Ištraukiamos lentynos įdėjimas.....	264
4.6	Vaisių ir daržovių talpyklos keitimas.....	265
4.6.1	Vaisių ir daržovių talpyklos išėmimas.....	265
4.6.2	Vaisių ir daržovių talpyklos įdėjimas.....	265
4.7	Vaisių ir daržovių talpyklos pertvaros ir dangčio keitimas.....	266
4.7.1	Vaisių ir daržovių talpyklos pertvaros išėmimas ir dangčio nuėmimas.....	266
4.7.2	Vaisių ir daržovių talpyklos pertvaros įdėjimas ir dangčio uždėjimas.....	266
4.8	Atšaldytų šviežių produktų talpyklos keitimas.....	267

4.8.1	Atšaldytų šviežių produktų talpyklos išėmimas.....	267
4.8.2	Atšaldytų šviežių produktų talpyklos įdėjimas.....	267
4.9	Šoninės pailgos LED lemputės keitimas.....	268
4.9.1	Šoninės pailgos LED lemputės išėmimas.....	268
4.9.2	Šoninės pailgos LED lemputės montavimas.....	269
4.10	LED apšvietimo lemputės keitimas.....	270
4.10.1	LED apšvietimo lemputės išėmimas.....	270
4.10.2	LED apšvietimo lemputės montavimas.....	271

i Dėl šio dokumento

1.1 Svarbi informacija

1.1.1 Paskirtis

Šios remonto nuorodos padeda naudotojui pataisyti prietaisus patiems pagal galiojantį ekologinio projektavimo reglamentą (2021 m. kovo mėn. redakcija).





Jose pateikta informacija, kaip pakeisti tam tikras atsargines dalis, įskaitant ir įspėjimus bei riziką.

Jei kiltų klausimų, kreipkitės į mūsų klientų aptarnavimo tarnybą. Mes atsakysime už žalą tik tuo atveju, jei bus tinkamai laikomasi remonto nuorodų.

1.2 Simbolių paaiškinimas

1.2.1 Pavojaus lygiai

Įspėjimo lygiai susideda iš simbolio ir signalinio žodžio. Signalinis žodis nurodo pavojaus sunkumą.






Įspėjimo lygis	Reikšmė
 PAVOJUS	Nepaisant įspėjamojo pranešimo, ištinka mirtis arba sunkūs sužalojimai.
 ĮSPĖJIMAS	Nepaisant įspėjamojo pranešimo, gali ištikti mirtis arba sunkūs sužalojimai.
 PERSPĖJIMAS	Nepaisant įspėjamojo pranešimo, galimi nedideli sužalojimai.
 DĖMESIO!	Nepaisant įspėjamojo pranešimo, gali būti sugadintas turtas.

Lentelė 1: Pavojaus lygiai




1.2.2 Pavojaus simboliai

Pavojaus simboliai yra simboliniai atvaizdai, nurodantys pavojaus rūšį.

Šiame dokumente naudojami tokie pavojaus simboliai

Pavojaus simbolis	Reikšmė
	Bendras įspėjamasis pranešimas
	Pavojinga elektros įtampa
	Sprogimo pavojus
	Įpjovimo pavojus
	Prispaudimo pavojus


i Dėl šio dokumento

Pavojaus simbolis	Reikšmė
	Pavojus dėl karštų paviršių
	Pavojus dėl stipraus magnetinio lauko
	Pavojus dėl nejonizuojančiosios spinduliuotės

Lentelė 2: Pavojaus simboliai

1.2.3 Įspėjimų struktūra

Šiame dokumente pateikiami įspėjimai yra standartizuotos išvaizdos ir standartizuotos struktūros.




	<p>⚠ PAVOJUS</p> <p>Pavojaus tipas ir šaltinis! Galimos pasekmės, jei nepaisoma pavojaus / įspėjimo.</p> <ul style="list-style-type: none"> ▶ Priemonės ir draudimai pavojui išvengti.
--	---





Šiame pavyzdyje parodytas įspėjimas, įspėjantis apie elektros smūgį dėl dalių su įtampa. Paminėta priemonė, kaip išvengti pavojaus.

	<p>⚠ PAVOJUS</p> <p>Elektros smūgio pavojus dėl dalių, kuriose yra įtampa! Mirtis dėl elektros smūgio</p> <ul style="list-style-type: none"> ▶ Prieš pradėdami remontą, ne mažiau kaip prieš 60 sekundžių atjunkite prietaisus nuo elektros tiekimo.
---	---

1.2.4 Bendrieji simboliai

Šiame dokumente naudojami tokie bendrieji simboliai:

Bendr. simbolis	Reikšmė
	Žymi specialų patarimą (tekstas ir (arba) grafika)
	Žymi paprastą patarimą (tik tekstas)
	Žymi nuorodą į vaizdo pamoką

Bendr. simbolis	Reikšmė
	Žymi reikalingus įrankius
	Žymi reikalingas prielaidas
	Žymi sąlygą (jei ..., tai ...)
	Žymi rezultatą
<code>[Paleisti]</code>	Žymi klavišą arba ekrano mygtuką
<code>[00123456]</code>	Žymi dalies numerį
<code>Būsena</code>	Žymi rodomą tekstą / langą (prietaiso ekrane)

Lentelė 3: Bendrieji simboliai

2.1 Bendrosios saugos instrukcijos

2.1.1 Visi būtiniai prietaisai

Elektros smūgio pavojus dėl dalių, kuriose yra įtampa!

- Elektrinių konstrukcinių dalių remonto klaidos gali sukelti elektros smūgį!
- Prieš pradėdami dirbti, ne mažiau kaip prieš 60 sekundžių atjunkite prietaisą nuo maitinimo.
- Po remonto pasirūpinkite, kad būtų atliktas saugos bandymas pagal VDE 0701 arba šalyje galiojančius reglamentus.

Pavojus susižeisti į aštrias briaunas!

- Mūvėkite apsaugines pirštines.

Prispaudimo rizika remonto, einamosios techninės priežiūros, sutrikimų šalinimo ir techninės priežiūros metu dėl sunkių ir judančių konstrukcinių dalių

- Avėkite apsauginius batus.
- Apsaugokite sunkias konstrukcines dalis, kad jos nenukristų.
- Neartinkite kūno dalių prie judančių konstrukcinių dalių.





Rizika prietaiso saugai / veikimui!

- Naudokite tik originalias atsargines dalis.

Elektrostatškai jautrių konstrukcinių dalių (ESD) pažeidimo rizika!

- Nelieskite modulių, o taip pat ir jų jungčių bei laidininkų kelių.

Įrankiai ir pagalbinės priemonės

Paskyrimas	Išsami informacija	Vaizdai
Apsauginis audinys [00342013]	60 cm x 50 cm	
Siurbtukas [00342224]	Ø 50 mm	
Pagalbinis įrankis [00342180]	Įrankis plastikinėms dalims atpalaiduoti "magic tool"	
„Torx“ antgalis TX20 [00340865]	6,3 mm (1/4 col.)	

4.1 Durelių tarpiklio keitimas

Reikalavimas.

- ✔ Durelės turi būti atidarytos.

4.2 Atlenkiamo vyrio keitimas

Specialūs įrankiai.

„Torx“ antgalis TX20

6,3 mm (1/4 col.)

[00340865]

	ĮSPĖJIMAS
	<p>Sunkūs ir dideli prietaisai! Nugaros ir raumenų sužalojimai</p> <ul style="list-style-type: none"> ▶ Prietaiso dureles nuimti gali tik apmokyti specialistai. ▶ Norint perkelti prietaisą į kitą vietą, reikalingi du žmonės. ▶ Naudokite tik tinkamus įrankius ir įrangą.

	PERSPĖJIMAS
	<p>Aštrios briaunos! Galima įsijauti</p> <ul style="list-style-type: none"> ▶ Mūvėkite apsaugines pirštines.

	PERSPĖJIMAS
	<p>Atvira vyrių sritis! Galima prispausti / prisiverti pirštus</p> <ul style="list-style-type: none"> ▶ Nekiškite rankų į vyrių sritį. ▶ Mūvėkite apsaugines pirštines.

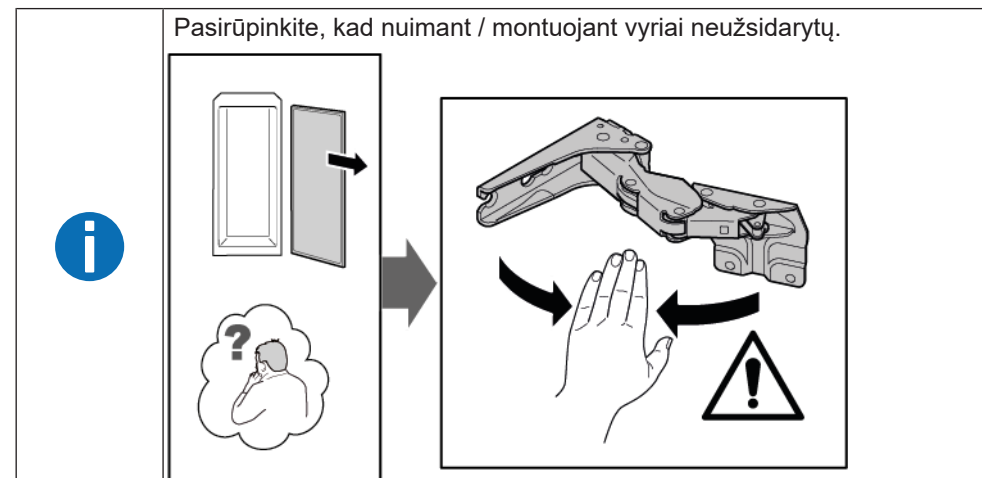
	PERSPĖJIMAS
	<p>Pavojus, kad atpalaidavus varžtus dalys nukris! Krentančios dalys gali sužeisti.</p> <ul style="list-style-type: none"> ▶ Apsaugokite konstrukcinę dalį, kad ji nenukristų.

	DĖMESIO!
	<p>Pavojus, kad atpalaidavus varžtus dalys nukris! Gali būti sugadintos kitos prietaiso dalys arba kliento namai, pvz., grindys.</p> <ul style="list-style-type: none"> ▶ Apsaugokite konstrukcinę dalį, kad ji nenukristų.

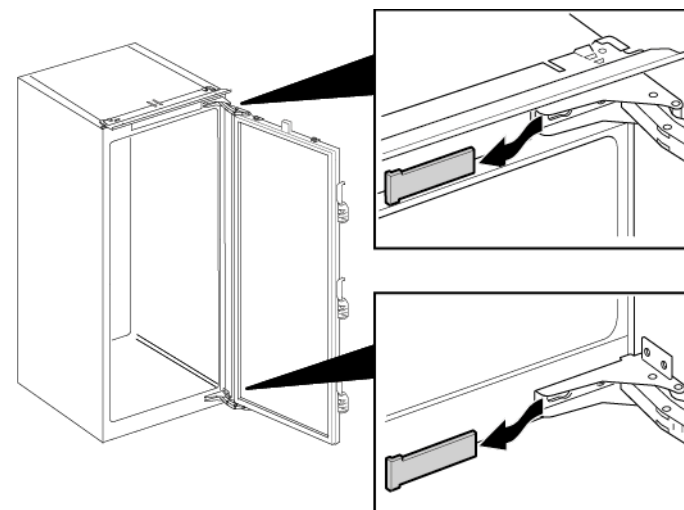
Reikalavimas.

- ✔ Prietaisas turi būti atjungtas nuo maitinimo šaltinio.
- ✔ Baldų durelės turi būti nuimtos. Žr. „Įrengimo instrukcija“.
- ✔ Durelės turi būti atidarytos.

4.2.1 Atlenkiamo vyrio nuėmimas

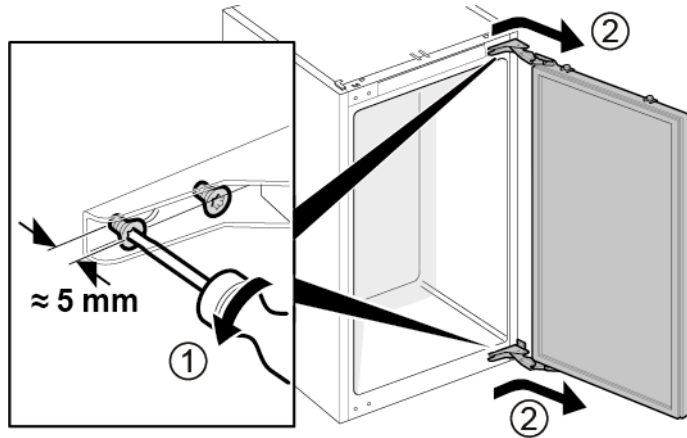


1. Nuimkite nuo dviejų vyrių dangtelius.

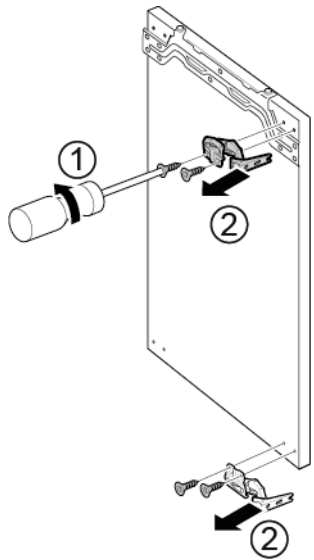


Remontas

2. 1. Atleiskite keturis varžtus (1).
2. Patraukite ir išimkite dureles (2).



3. 1. Išsukite keturis varžtus (1).
2. Nuimkite vyrius (2).



 Vyriai nuimti.

4.2.2 Atlenkiamo vyrio montavimas

- ▶ Uždėkite atvirkščia eilės tvarka.

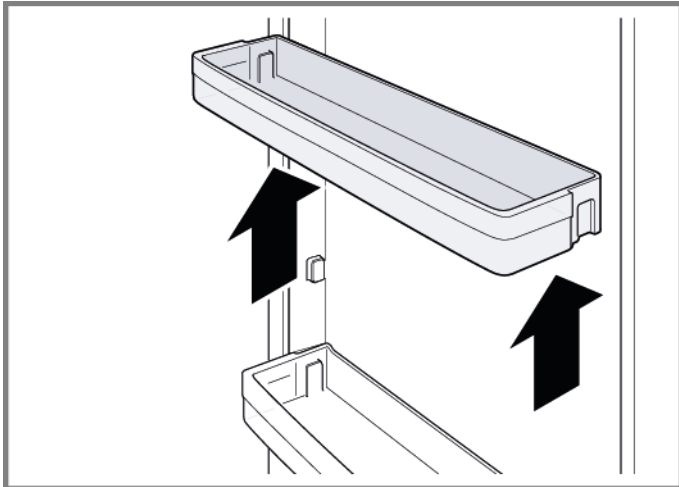
4.3 Durelių lentynos keitimas

Reikalavimas.

- ✔ Durelės turi būti atidarytos.

4.3.1 Durelių lentynos išėmimas

- ▶ Pakelkite durelių lentyną į viršų.



- ➡ Durelių lentyna išimta.

4.3.2 Durelių lentynos įdėjimas

- ▶ Uždėkite atvirkščia eilės tvarka.

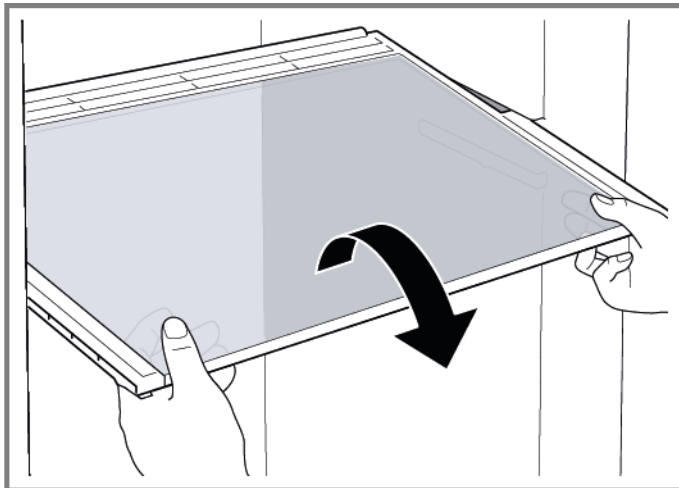
4.4 Lentynos keitimas

Reikalavimas.

- ✔ Durelės turi būti atidarytos.

4.4.1 Lentynos nuėmimas

- ▶ Ištraukite lentyną.



- ➡ Lentyna išimta.

4.4.2 Lentynos įdėjimas

- ▶ Uždėkite atvirkščia eilės tvarka.

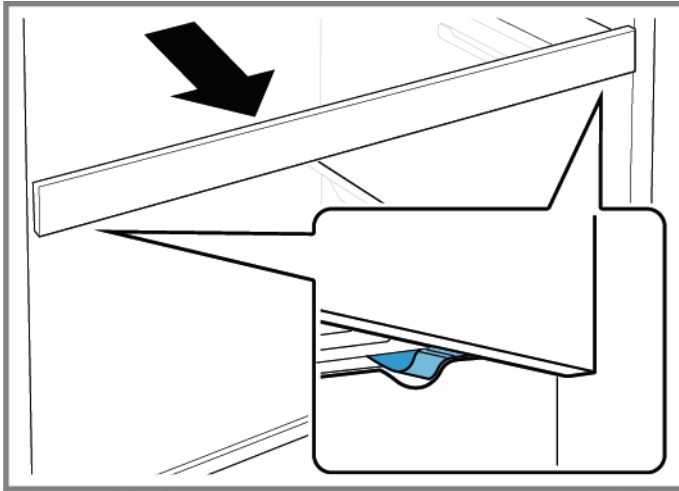
4.5 Ištraukiamos lentynos keitimas

Reikalavimas.

- ✔ Durelės turi būti atidarytos.

4.5.1 Ištraukiamos lentynos išėmimas

1. Traukite ištraukiamą lentyną, kol atsifiksuos fiksysorius.



2. Nuleiskite ištraukiamą lentyną ir pakreipkite į šoną.
3. ➡ Ištraukiama lentyna išimta.

4.5.2 Ištraukiamos lentynos įdėjimas

- ▶ Uždėkite atvirkščia eilės tvarka.

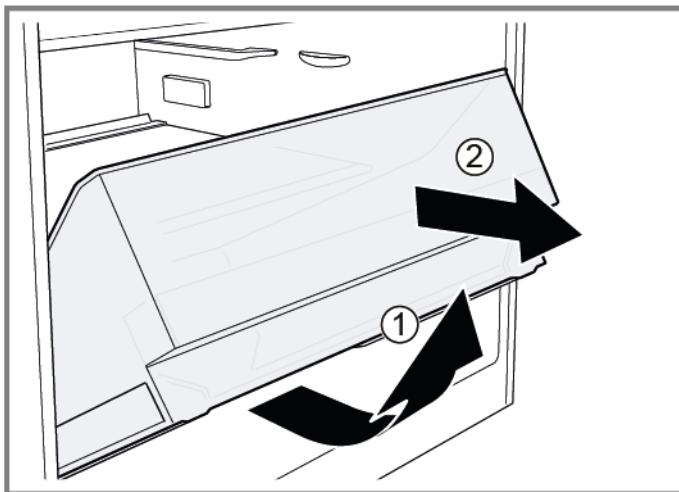
4.6 Vaisių ir daržovių talpyklos keitimas

Reikalavimas.

- ✔ Durelės turi būti atidarytos.

4.6.1 Vaisių ir daržovių talpyklos išėmimas

- ▶ 1. Ištraukite talpyklą iki pat galo (1).
- ▶ 2. Išimkite talpyklą (2).



- ➡ Talpykla išimta.

4.6.2 Vaisių ir daržovių talpyklos įdėjimas

- ▶ Uždėkite atvirkščia eilės tvarka.

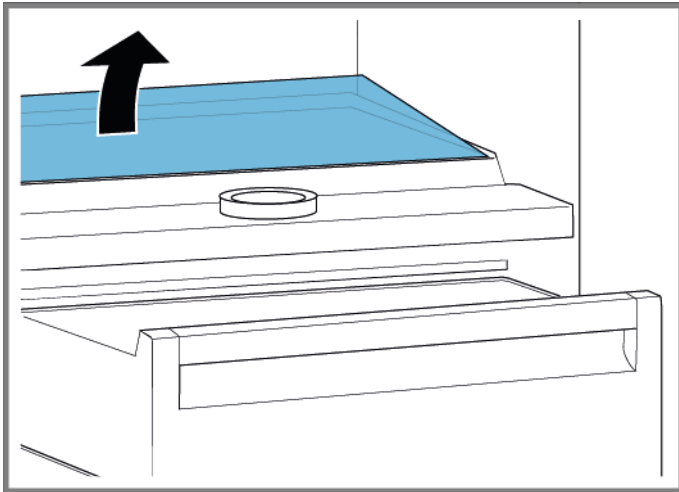
4.7 Vaisių ir daržovių talpyklos pertvaros ir dangčio keitimas

Reikalavimas.

- ✔ Durelės turi būti atidarytos.

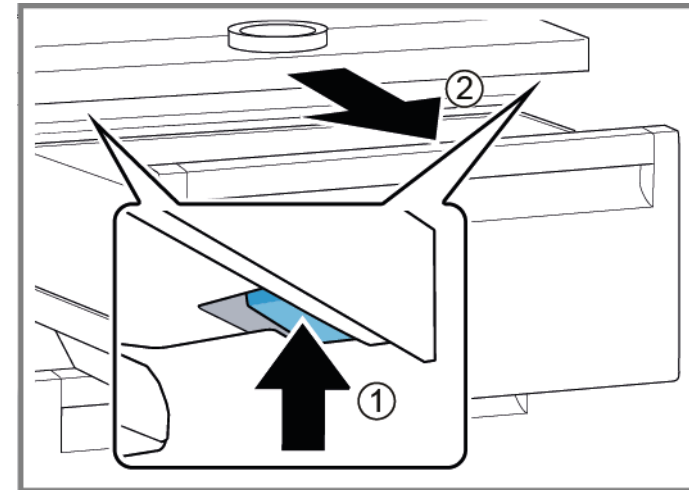
4.7.1 Vaisių ir daržovių talpyklos pertvaros išėmimas ir dangčio nuėmimas

1. Nuimkite nuo pertvaros stiklinę plokštelę.



2. [Išimkite vaisių ir daržovių talpyklą.→265](#)

3. 1. Abiejose pertvaros pusėse apačioje nuspauskite svirtelę (1).
2. Patraukite pertvarą į priekį (2).



4. Pakelkite pertvarą ir pakreipkite šonu.
➡ Pertvara išimta.
5. 1. Iškelkite vaisių ir daržovių talpyklos dangtį.
2. Patraukite vaisių ir daržovių talpyklos dangtį į priekį ir pakreipkite šonu.
➡ Vaisių ir daržovių talpyklos dangtis nuimtas.

4.7.2 Vaisių ir daržovių talpyklos pertvaros įdėjimas ir dangčio uždėjimas

- ▶ Uždėkite atvirkščia eilės tvarka.

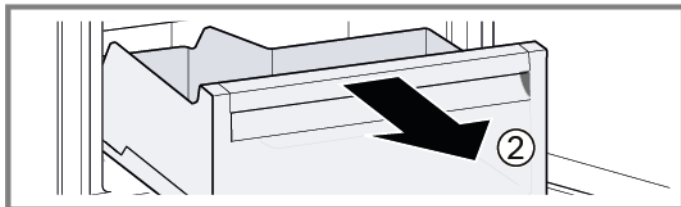
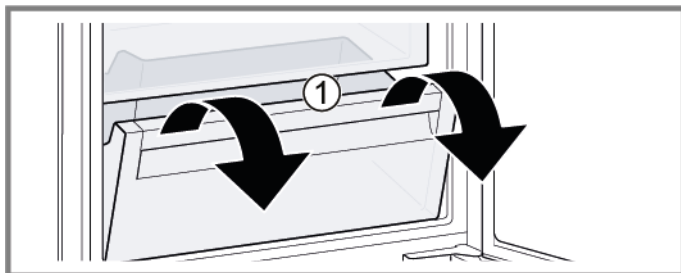
4.8 Atšaldytų šviežių produktų talpyklos keitimas

Reikalavimas.

- ✔ Durelės turi būti atidarytos.

4.8.1 Atšaldytų šviežių produktų talpyklos išėmimas

- ▶ 1. Palenkite šviežių produktų talpyklą į priekį (1).
- ▶ 2. Išimkite atšaldytų šviežių produktų talpyklą (2).



- ➡ Atšaldytų šviežių produktų talpykla išimta.


4.8.2 Atšaldytų šviežių produktų talpyklos įdėjimas


- ▶ Uždėkite atvirkščia eilės tvarka.

4.9 Šoninės pailgos LED lemputės keitimas


Specialūs įrankiai.

Siurbtukas Ø50 mm [00342224]


 Jūsų prietaise įrengta techninės priežiūros nereikalaujanti LED lemputė. Šią lemputę gali taisyti tik klientų aptarnavimo tarnybos specialistai arba įgalioti technikai!

 **PAVOJUS**
Elektros smūgio pavojus dėl dalių, kuriose yra įtampa!
Pavojus gyvybei dėl elektros smūgio netinkamo remonto atveju

- ▶ Elektrinės dalis remontuoti turi kvalifikuoti elektrikai.
- ▶ Po remonto pasirūpinkite, kad būtų atliktas saugos bandymas pagal VDE 0701 arba šalyje galiojančius reglamentus.

 **PAVOJUS**
Elektros smūgio pavojus dėl dalių, kuriose yra įtampa!
Mirtis dėl elektros smūgio

- ▶ Prieš pradėdami remontą, ne mažiau kaip prieš 60 sekundžių atjunkite prietaisus nuo elektros tiekimo.

 **PERSPĖJIMAS**
Aštrios briaunos!
Galima įsipjauti

- ▶ Mūvėkite apsaugines pirštines.

Reikalavimas.

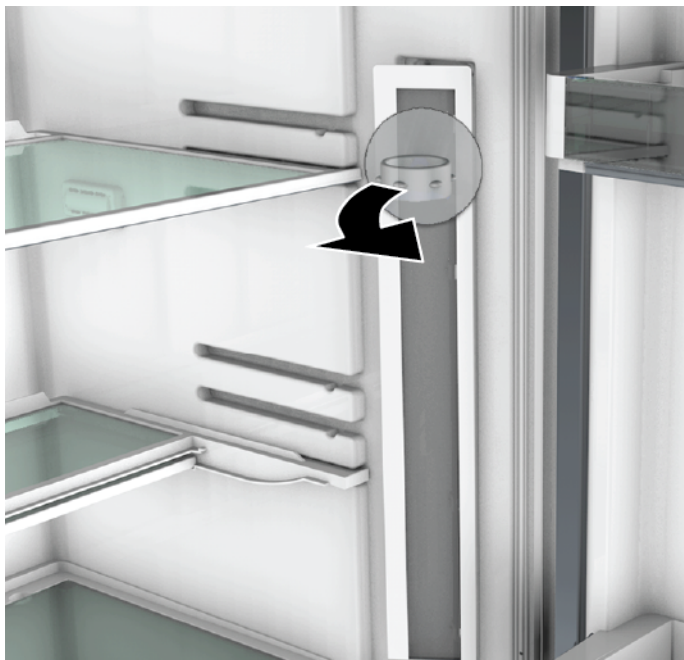
- ✓ Prietaisas turi būti atjungtas nuo maitinimo šaltinio.
- ✓ Durelės turi būti atidarytos.
- ✓ Šaldytuvo skyriaus lentynos išimtos.

4.9.1 Šoninės pailgos LED lemputės išėmimas

1. Prilipdykite siurbtuką prie viršutinės pailgos LED šoninės lemputės viršutinio trečdalio.



2. Patraukite siurbtuką kartu su priekine pailga LED šonine lempute vienu sukamuju judesiu.



3. Atjunkite šoninės pailgos LED lemputės elektros jungtį.
➡ Šoninės pailgos LED lemputės elektros jungtis.

4.9.2 Šoninės pailgos LED lemputės montavimas

1. Prijunkite šoninės pailgos LED lemputės elektros jungtį.
 2. Pritvirtinkite šoninę pailgą LED lemputę į jai skirtą vietą skyrelio sienelėje (užfiksuokite kabliukus).
- ➡ Šoninė pailga LED lemputė sumontuota.

4.10 LED apšvietimo lemputės keitimas

Specialūs įrankiai.

- Specialus įrankis [00342180]
- Atsuktuvus su įpjovomis Mentė 2,4 mm x 0,4 mm x 60 mm, rinkinyje [00341820]



Jūsų prietaise įrengta techninės priežiūros nereikalaujanti LED lemputė. Šią lemputę gali taisyti tik klientų aptarnavimo tarnybos specialistai arba įgalioti technikai!



⚠ PAVOJUS

Elektros smūgio pavojus dėl dalių, kuriose yra įtampa!

Pavojus gyvybei dėl elektros smūgio netinkamo remonto atveju

- ▶ Elektrinės dalis remontuoti turi kvalifikuoti elektrikai.
- ▶ Po remonto pasirūpinkite, kad būtų atliktas saugos bandymas pagal VDE 0701 arba šalyje galiojančius reglamentus.



⚠ PAVOJUS

Elektros smūgio pavojus dėl dalių, kuriose yra įtampa!

Mirtis dėl elektros smūgio

- ▶ Prieš pradėdami remontą, ne mažiau kaip prieš 60 sekundžių atjunkite prietaisus nuo elektros tiekimo.



⚠ PERSPĖJIMAS

Aštrios briaunos!

Galima įsipjauti

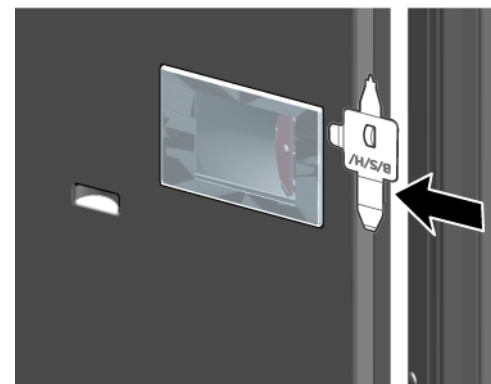
- ▶ Mūvėkite apsaugines pirštines.

Reikalavimas.

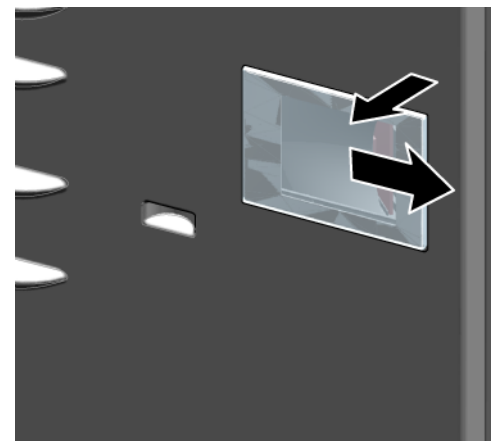
- ✔ Prietaisas turi būti atjungtas nuo maitinimo šaltinio.
- ✔ Durelės turi būti atidarytos.
- ✔ Šaldytuvo skyriaus lentynos išimtos.

4.10.1 LED apšvietimo lemputės išėmimas

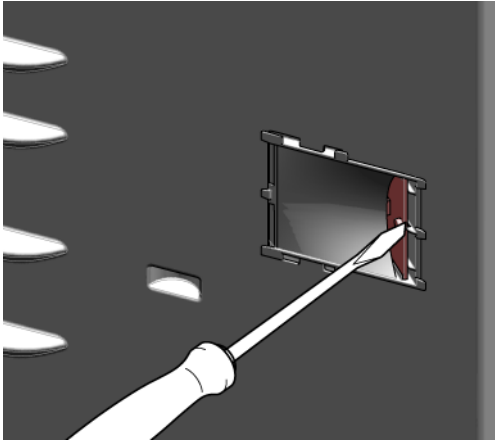
1. Atleiskite LED apšvietimo lemputės dangtelį.



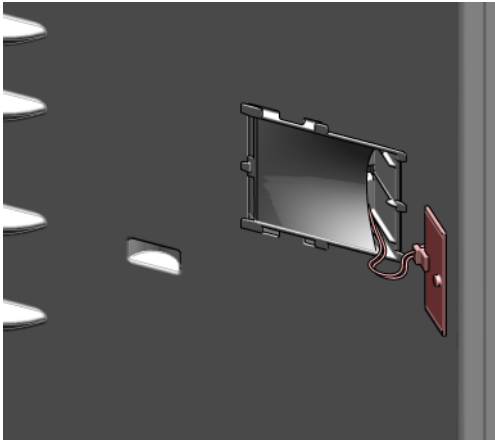
2. Patraukite LED apšvietimo lemputės dangtelį į vidų ir tuo pat metu paspauskite į priekį.



3. Atkabinkite LED apšvietimo lemputės modulį.



4. Atjunkite LED apšvietimo lemputės elektros jungtį.



- ➔ LED apšvietimo lemputė išimta.

4.10.2 LED apšvietimo lemputės montavimas

- ▶ Uždėkite atvirkščia eilės tvarka.

Reparasjonstips - Kjøleapparat

Om dette dokumentet 273

1.1	Viktig informasjon	273
1.1.1	Formål.....	273
1.2	Forklaring av symboler.....	273
1.2.1	Farenivåer	273
1.2.2	Faresymboler.....	273
1.2.3	Advarslenes struktur	274
1.2.4	Generelle symboler	274

Sikkerhet 275

2.1	Generelle sikkerhetsinstruksjoner	275
2.1.1	Alle husholdningsapparater	275

Verktøy og hjelpemidler..... 276

Reparasjon 277

4.1	Utskiftning av dørpakning.....	277
4.2	Utskiftning av flat hengsel	278
4.2.1	Demontering av flat hengsel	278
4.2.2	Montering av flat hengsel.....	279
4.3	Utskiftning av dørrack	280
4.3.1	Demontering av dørrack	280
4.3.2	Montering av dørrack	280
4.4	Utskiftning av hylle.....	281
4.4.1	Demontering av hylle.....	281
4.4.2	Montering av hylle	281
4.5	Utskiftning av uttrekkbar hylle	282
4.5.1	Demontering av uttrekkbar hylle.....	282
4.5.2	Montering av uttrekkbar hylle	282
4.6	Utskiftning av frukt- og grønnsaksbeholder.....	283
4.6.1	Demontering av frukt- og grønnsaksbeholder.....	283
4.6.2	Montering av frukt- og grønnsaksbeholder	283
4.7	Utskiftning av skillevegg og deksel for frukt- og grønnsaksbeholder.....	284
4.7.1	Demontering av skillevegg og deksel for frukt- og grønnsaksbeholder	284
4.7.2	Montering av skillevegg og deksel for frukt- og grønnsaksbeholder	284
4.8	Utskiftning av Cool-Fresh-beholder.....	285

4.8.1	Demontering av Cool-Fresh-beholder	285
4.8.2	Montering av Cool-Fresh-beholder	285
4.9	Utskiftning av LED-lampe i sidelist	286
4.9.1	Demontering av LED-lampe i sidelist	286
4.9.2	Montering av LED-lampe i sidelist.....	287
4.10	Utskiftning av LED-spotlight.....	288
4.10.1	Demontering av LED-spotlight.....	288
4.10.2	Montering av LED-spotlight	289

i Om dette dokumentet

1.1 Viktig informasjon

1.1.1 Formål

Disse tipsene om reparasjon skal hjelpe kunden til selv å kunne reparere apparater i samsvar med gjeldende regulering av øko-design (med gyldighet 03/2021).


De inneholder informasjon om hvordan definerte reservedeler skiftes, inklusive advarsler og risikoer.

Kontakt vår kundeservice dersom du har spørsmål. Vi påtar oss kun ansvar for skader dersom tipsene om reparasjon er korrekt fulgt.

1.2 Forklaring av symboler

1.2.1 Farenivåer

Advarslene som viser farenivå, består av et symbol og et signalord. Signalordet viser hvor alvorlig faren er.






Advarsel som viser farenivå	Betydning
	Dersom advarselen ignoreres, vil det føre til død eller alvorlige personskader.
	Dersom advarselen ignoreres, kan det føre til død eller alvorlige personskader.
	Dersom advarselen ignoreres, kan det føre til mindre personskader.
	Dersom advarselen ignoreres, kan det føre til materiell skade.

Tabell 1: Farenivåer




1.2.2 Faresymboler

Faresymboler er symbolske fremstillinger som gir en indikasjon av hvilken type fare det dreier seg om.

Følgende faresymboler brukes i dette dokumentet:

Faresymbol	Betydning
	Generell advarsel
	Fare for elektrisk støt
	Eksplisjonsfare
	Fare for å skjære seg
	Klemfare



i Om dette dokumentet

Faresymbol	Betydning
	Fare på grunn av varme overflater
	Fare på grunn av sterkt magnetfelt
	Fare fra ikke-ioniserende stråling



Tabell 2: Faresymboler

1.2.3 Advarslenes struktur

Advarslene i dette dokumentet har standardisert utseende og standardisert struktur.




	<div style="background-color: red; color: white; padding: 2px; text-align: center;">  FARE </div> <p>Faretype og kilde til fare! Mulige konsekvenser dersom fare/advarsel ignoreres.</p> <ul style="list-style-type: none"> ▶ Tiltak og forbud for å forebygge fare.
--	--






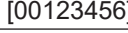

Eksemplet nedenfor viser en advarsel mot elektrisk støt på grunn av strømførende deler. Tiltaket for å unngå faren er angitt.

	<div style="background-color: red; color: white; padding: 2px; text-align: center;">  FARE </div> <p>Fare for elektrisk støt på grunn av strømførende deler! Død på grunn av drepende elektrisk støt</p> <ul style="list-style-type: none"> ▶ Koble apparatene fra strømforsyningen i minst 60 sekunder før reparasjonene startes.
---	--

1.2.4 Generelle symboler

Følgende generelle symboler brukes i dette dokumentet:

Gen. symbol	Betydning
	Identifisering av et spesielt tips (tekst og/eller grafikk)
	Identifisering av et enkelt tips (kun tekst)
	Identifisering av en lenke til en opplæringsvideo

Gen. symbol	Betydning
	Identifisering av nødvendig verktøy
	Identifisering av nødvendige forutsetninger
	Identifisering av en betingelse (hvis ..., så ...)
	Identifisering av et resultat
	Identifisering av en tast eller knapp
	Identifisering av et materialnummer
	Identifisering av vist tekst/vindu (i apparatets display)

Tabell 3: Generelle symboler

2.1 Generelle sikkerhetsinstruksjoner

2.1.1 Alle husholdningsapparater

Fare for elektrisk støt på grunn av strømførende deler!

- Feil ved reparasjoner hvor elektriske komponenter er involvert, kan føre til elektrisk støt!
- Koble apparatet fra strømmettet i minst 60 sekunder før arbeidet startes.
- Etter reparasjonen må du sørge for at det utføres en sikkerhetstest iht. VDE 0701 eller gjeldende forskrifter i det respektive land.

Fare for personskade på grunn av skarpe kanter!

- Bruk vernehansker.

Fare for å knuse legemsdeler under reparasjoner, vedlikehold, feilsøking og service på grunn av tunge og bevegelige komponenter

- Bruk vernesko.
- Sikre tunge komponenter for å hindre at de faller ned.
- Ikke stikk kroppsdelene inn i bevegelige komponenter.





Fare for apparatets sikkerhet/funksjon!

- Bruk kun originale reservedeler.

Fare for skade på deler som er følsomme overfor elektrostatisk utlading (ESD)!

- Ikke berør modulene, inklusive tilkoblinger og ledere.

Verktøy og hjelpemidler

Betegnelsen	Detaljer	Bilder
Beskyttelsesklut [00342013]	60 cm x 50 cm	
Sugekopp [00342224]	Ø 50 mm	
Hjelpeverktøy [00342180]	Verktøy for å løsne plastdeler, "magic tool"	
Torx-bits TX20 [00340865]	6,3 mm (1/4")	

4.1 Utskiftning av dørpakning

Forutsetning:

- Døren er åpen.

4.2 Utskiftning av flat hengsel

Spesielle hjelpemidler:

Torx-bits TX20

6,3 mm (1/4")

[00340865]

	⚠ ADVARSEL
	<p>Tunge, klumpete apparater! Rygg- og muskelskader</p> <ul style="list-style-type: none"> ▶ Arbeidet med å demontere apparatets dør skal bare utføres av opplærte spesialister. ▶ Det kreves to personer for å flytte på apparatet. ▶ Bruk kun egnet verktøy og utstyr.

	⚠ FORSIKTIG
	<p>Skarpe kanter! Kuttskader</p> <ul style="list-style-type: none"> ▶ Bruk vernehansker.

	⚠ FORSIKTIG
	<p>Åpent hengsleområde! Fare for å knuse/sette fast fingre</p> <ul style="list-style-type: none"> ▶ Ikke grip inn i hengsleområdet. ▶ Bruk vernehansker.

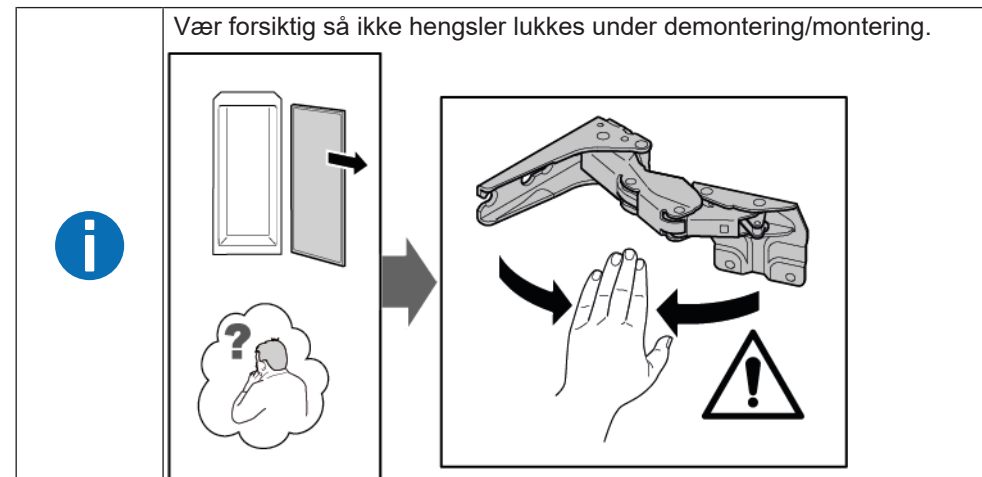
	⚠ FORSIKTIG
	<p>Fare for at deler kan falle ned på grunn av løsnede skruer! Personskade på grunn av fallende deler.</p> <ul style="list-style-type: none"> ▶ Sikre komponenten så den ikke kan falle ned.

	OBS!
	<p>Fare for at deler kan falle ned på grunn av løsnede skruer! Skade på andre deler på apparatet eller i kundens hjem, f.eks. gulv.</p> <ul style="list-style-type: none"> ▶ Sikre komponenten så den ikke kan falle ned.

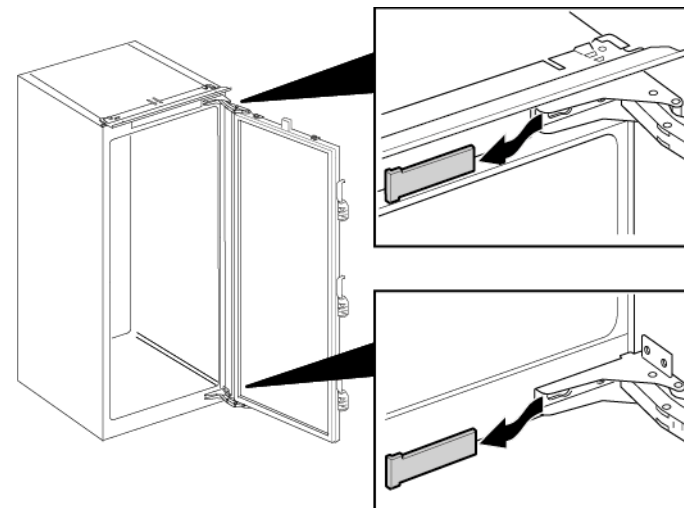
Forutsetning:

- ✔ Apparatet kobles fra strømforsyningen.
- ✔ Dør på møbel er demontert. Se monteringsanvisningen.
- ✔ Døren er åpen.

4.2.1 Demontering av flat hengsel

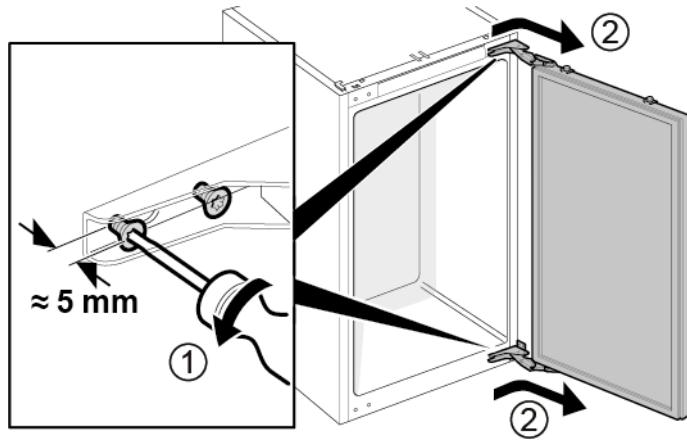


1. Ta av to hengsledeksler.

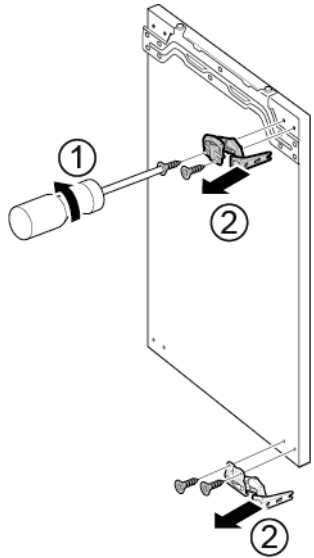



Reparasjon

2. 1. Løsne fire skruer (1).
2. Skyv ut døren og fjern den (2).



3. 1. Fjern fire skruer (1).
2. Demonter hengslene (2).



 Hengslene er demontert.

4.2.2 Montering av flat hengsel

- ▶ Monteres i motsatt rekkefølge.

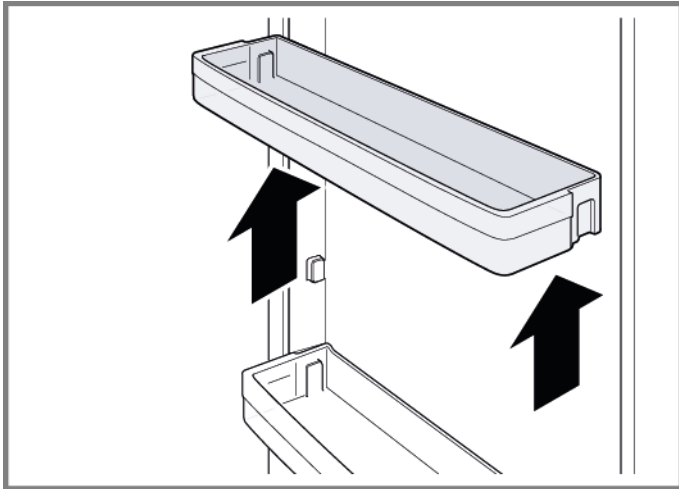
4.3 Utskiftning av dørrack

Forutsetning:

- ✔ Døren er åpen.

4.3.1 Demontering av dørrack

- ▶ Løft dørracken opp.



➡ Dørracken er demontert.

4.3.2 Montering av dørrack

- ▶ Monteres i motsatt rekkefølge.

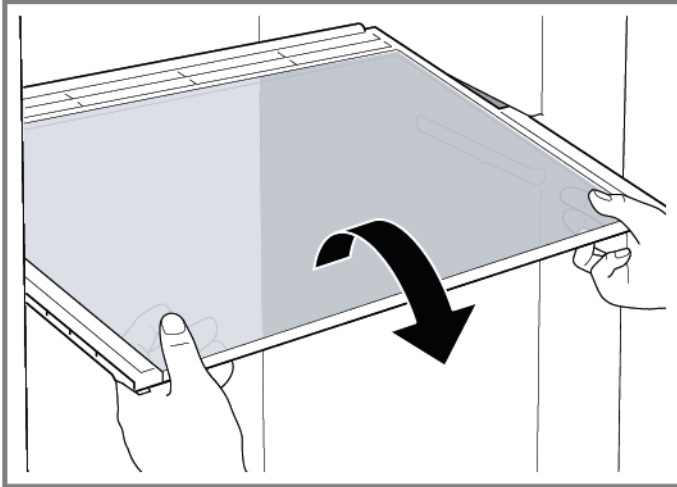
4.4 Utskiftning av hylle

Forutsetning:

- ✔ Døren er åpen.

4.4.1 Demontering av hylle

- ▶ Trekk ut hyllen.



- ➡ Hyllen er demontert.

4.4.2 Montering av hylle

- ▶ Monteres i motsatt rekkefølge.

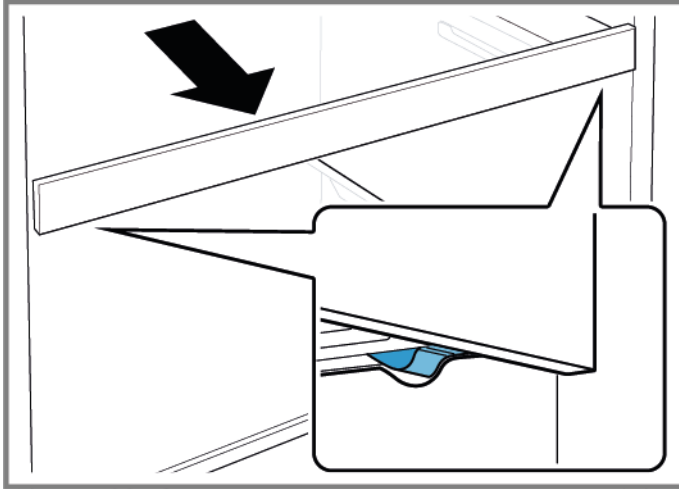
4.5 Utskiftning av uttrekkbar hylle

Forutsetning:

- ✔ Døren er åpen.

4.5.1 Demontering av uttrekkbar hylle

1. Trekk den uttrekkbare hyllen ut til låsehempen løsnes.



2. Senk den uttrekkbare hyllen ned og sving den ut til siden.
3. ⬅ Den uttrekkbare hyllen er demontert.

4.5.2 Montering av uttrekkbar hylle

- ▶ Monteres i motsatt rekkefølge.

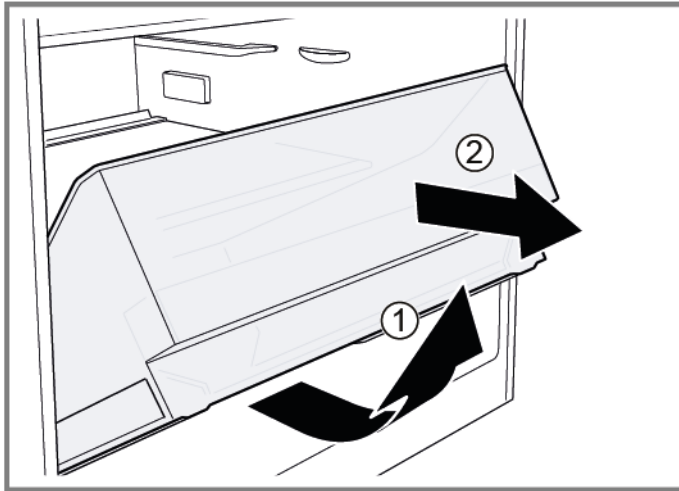
4.6 Utskiftning av frukt- og grønnsaksbeholder

Forutsetning:

- ✔ Døren er åpen.

4.6.1 Demontering av frukt- og grønnsaksbeholder

- ▶ 1. Trekk beholderen helt ut (1).
- ▶ 2. Fjern beholderen (2).



- ➡ Beholderen er demontert.

4.6.2 Montering av frukt- og grønnsaksbeholder

- ▶ Monteres i motsatt rekkefølge.

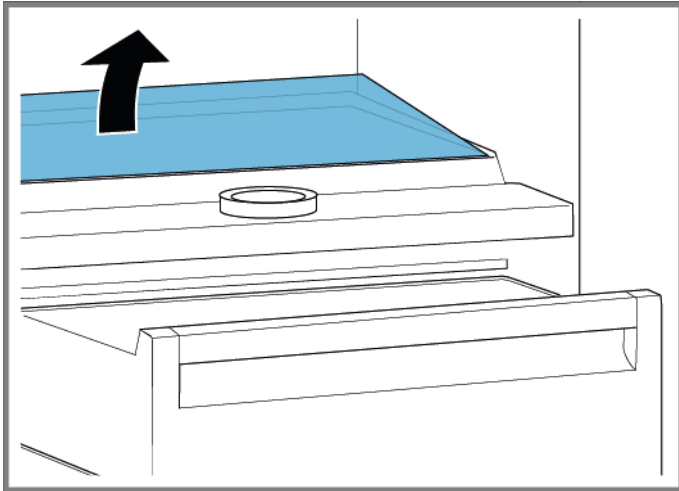
4.7 Utskiftning av skillevegg og deksel for frukt- og grønnsaksbeholder

Forutsetning:

- ✔ Døren er åpen.

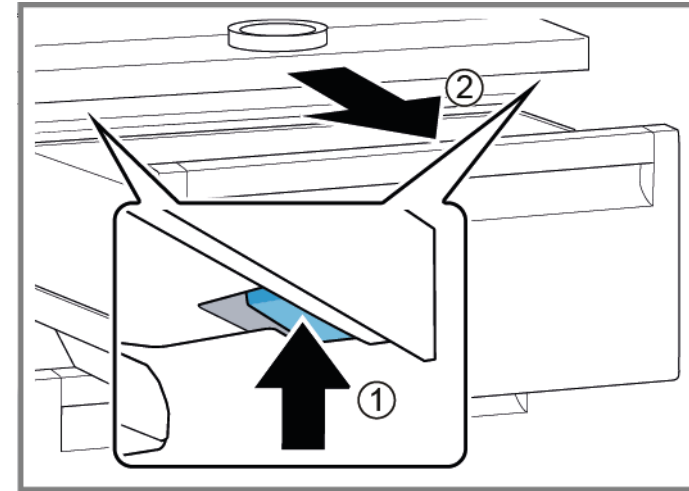
4.7.1 Demontering av skillevegg og deksel for frukt- og grønnsaksbeholder

1. Demonter glassplaten fra skilleveggen.



2. [Demonter frukt- og grønnsaksbeholderen. → 283](#)

3. 1. Trykk inn armen på undersiden på begge sider av skilleveggen (1).
2. Trekk skilleveggen forover (2).



4. Løft skilleveggen og sving den ut til siden.
➡ Skilleveggen er demontert.
5. 1. Løft dekslet av frukt- og grønnsaksbeholderen.
2. Trekk lokket for frukt- og grønnsaksbeholderen forover og sving det ut til siden.
➡ Dekslet for frukt- og grønnsaksbeholderen er demontert.

4.7.2 Montering av skillevegg og deksel for frukt- og grønnsaksbeholder

- ▶ Monteres i motsatt rekkefølge.

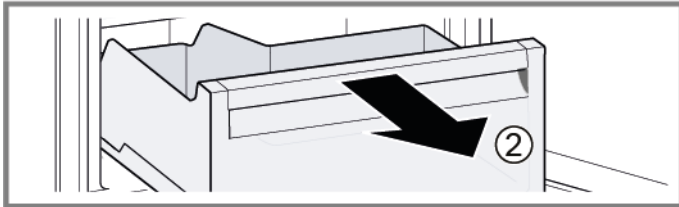
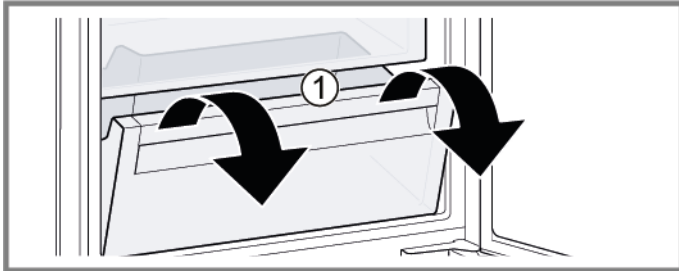
4.8 Utskiftning av Cool-Fresh-beholder

Forutsetning:

- ✔ Døren er åpen.

4.8.1 Demontering av Cool-Fresh-beholder

- ▶ 1. Vipp Cool-Fresh-beholderen forover (1).
- ▶ 2. Ta ut Cool-Fresh-beholderen (2).



➡ Cool-Fresh-beholderen er demontert.


4.8.2 Montering av Cool-Fresh-beholder

- ▶ Monteres i motsatt rekkefølge.

4.9 Utskiftning av LED-lampe i sidelist


Spesielle hjelpemidler:

Sugekopp Ø50 mm [00342224]


 Apparatet har en vedlikeholdsfri LED-lampe.
Disse lampene skal kun repareres av kundeservice eller autoriserte teknikere!

 **FARE**
Fare for elektrisk støt på grunn av strømførende deler!
Livsfare på grunn av elektrisk støt ved feil reparasjon

- ▶ Elektriske deler skal repareres av kvalifiserte elektrikere.
- ▶ Etter reparasjonen må du sørge for at det utføres en sikkerhets-test iht. VDE 0701 eller gjeldende forskrifter i det respektive land.

 **FARE**
Fare for elektrisk støt på grunn av strømførende deler!
Død på grunn av drepende elektrisk støt

- ▶ Koble apparatene fra strømforsyningen i minst 60 sekunder før reparasjonene startes.

 **FORSIKTIG**
Skarpe kanter!
Kuttskader

- ▶ Bruk vernehansker.

Forutsetning:

- ✓ Apparatet kobles fra strømforsyningen.
- ✓ Døren er åpen.
- ✓ Hyllene i fryseren er tatt ut.

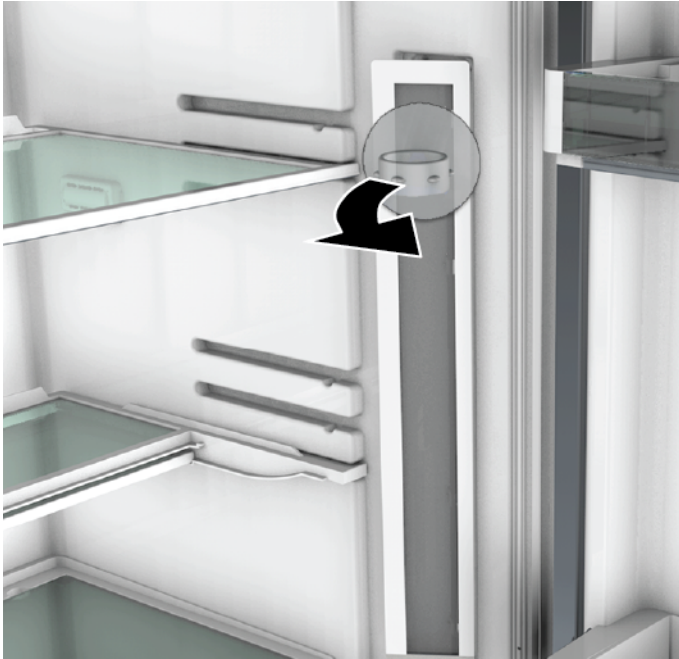
4.9.1 Demontering av LED-lampe i sidelist

1. Fest sugekoppen på øvre tredel av LED-lampen i sidelisten.



Reparasjon

2. Trekk sugekoppen forover med LED-lampen i sidelisten i en roterende bevegelse.



3. Koble fra den elektriske tilkoblingen for LED-lampen i sidelisten.
➡ LED-lampen i sidelisten er demontert.

4.9.2 Montering av LED-lampe i sidelist

1. Koble til den elektriske tilkoblingen for LED-lampen i sidelisten.
 2. Fest LED-lampen i sidelisten på rett sted på veggen i apparatrommet (krokene klikker på plass).
- ➡ LED-lampen i sidelisten er montert.

4.10 Utskiftning av LED-spotlight

Spesielle hjelpemidler:

- Spesialverktøy [00342180]
- Flat skrutrekker Blad 2,4 mm x 0,4 mm x 60 mm, i sett [00341820]

i Apparatet har en vedlikeholdsfri LED-lampe.
Disse lampene skal kun repareres av kundeservice eller autoriserte teknikere!

FARE
Fare for elektrisk støt på grunn av strømførende deler!
Livsfare på grunn av elektrisk støt ved feil reparasjon

- Elektriske deler skal repareres av kvalifiserte elektrikere.
- Etter reparasjonen må du sørge for at det utføres en sikkerhets-test iht. VDE 0701 eller gjeldende forskrifter i det respektive land.

FARE
Fare for elektrisk støt på grunn av strømførende deler!
Død på grunn av drepende elektrisk støt

- Koble apparatene fra strømforsyningen i minst 60 sekunder før reparasjonene startes.

FORSIKTIG
Skarpe kanter!
Kuttskader

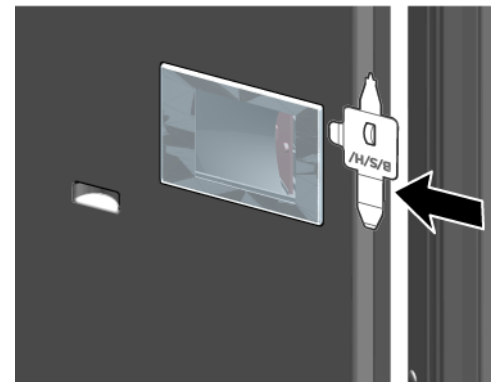
- Bruk vernehansker.

Forutsetning:

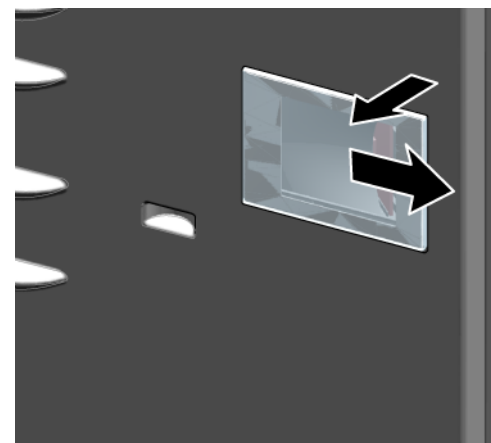
- Apparatet kobles fra strømforsyningen.
- Døren er åpen.
- Hyllene i fryseren er tatt ut.

4.10.1 Demontering av LED-spotlight

- Løsne LED-spotlightdekslet.

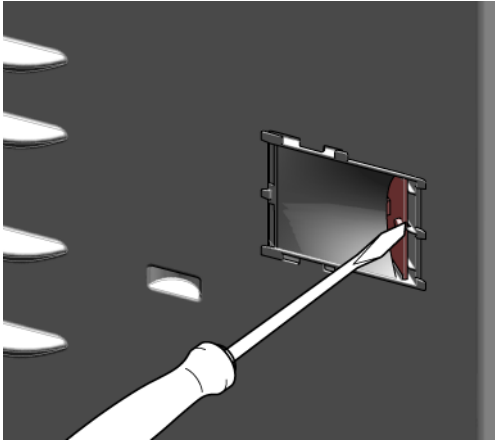


- Trekk LED-spotlightdekslet innover og skyv det samtidig forover.

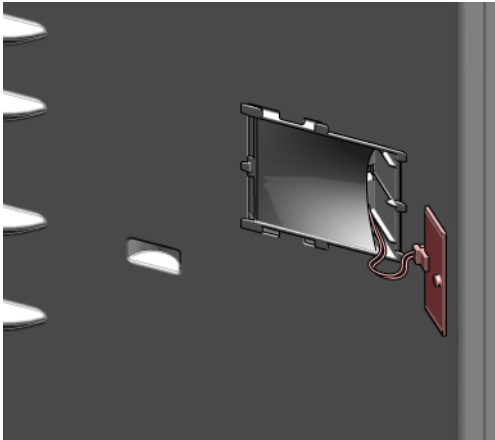



Reparasjon

3. Løsne LED -spotlightmodulen.



4. Koble fra den elektriske tilkoblingen for LED-spotlight.



 LED-spotlight er demontert.

4.10.2 Montering av LED-spotlight

▶ Monteres i motsatt rekkefølge.

Wskazówki naprawy - Chłodziarka

Informacje dotyczące dokumentu 291

- 1.1 Ważne informacje 291
 - 1.1.1 Cel dokumentu 291
- 1.2 Objaśnienie symboli ostrzegawczych 291
 - 1.2.1 Oznaczenie poziomów niebezpieczeństwa 291
 - 1.2.2 Symbole ostrzegawcze 291
 - 1.2.3 Budowa ostrzeżeń 292
 - 1.2.4 Ogólne symbole 292

Bezpieczeństwo 293

- 2.1 Ogólne informacje dotyczące bezpieczeństwa 293
 - 2.1.1 Wszystkie sprzęty gospodarstwa domowego 293

Narzędzia i pomoce techniczne 294

Naprawy 295

- 4.1 Wymiana uszczelki drzwiczek 295
- 4.2 Wymiana zawiasu płaskiego 296
 - 4.2.1 Demontaż zawiasu płaskiego 296
 - 4.2.2 Montaż zawiasu płaskiego 297
- 4.3 Wymiana półki drzwiczek 298
 - 4.3.1 Demontaż półki drzwiczek 298
 - 4.3.2 Montaż półki drzwiczek 298
- 4.4 Wymiana półki 299
 - 4.4.1 Demontaż półki 299
 - 4.4.2 Montaż półki 299
- 4.5 Wymiana półki wysuwanej 300
 - 4.5.1 Demontaż półki wysuwanej 300
 - 4.5.2 Montaż półki wysuwanej 300
- 4.6 Wymiana pojemnika na owoce i warzywa 301
 - 4.6.1 Demontaż pojemnika na owoce i warzywa 301
 - 4.6.2 Montaż pojemnika na owoce i warzywa 301
- 4.7 Wymiana przegródki i pokrywy pojemnika na owoce i warzywa 302
 - 4.7.1 Demontaż przegródki i pokrywy pojemnika na owoce i warzywa 302
 - 4.7.2 Montaż przegródki i pokrywy pojemnika na owoce i warzywa 302
- 4.8 Wymiana pojemnika chłodzącego na świeże artykuły 303

- 4.8.1 Demontaż pojemnika chłodzącego na świeże artykuły 303
- 4.8.2 Montaż pojemnika chłodzącego na świeże artykuły 303
- 4.9 Wymiana bocznego paska oświetleniowego LED 304
 - 4.9.1 Demontaż bocznego paska oświetleniowego LED 304
 - 4.9.2 Montaż bocznego paska oświetleniowego LED 305
- 4.10 Wymiana oświetlenia punktowego LED 306
 - 4.10.1 Demontaż oświetlenia punktowego LED 306
 - 4.10.2 Montaż oświetlenia punktowego LED 307

i Informacje dotyczące dokumentu

1.1 Ważne informacje

1.1.1 Cel dokumentu

Niniejsze wskazówki naprawcze mają na celu zapewnienie użytkownikowi pomocy w samodzielnej naprawie posiadanych urządzeń w sposób zgodny z obowiązującymi przepisami w sprawie ekoprojektu (stan na 03/2021).

Zawierają one informacje na temat wymiany określonych części zamiennych oraz ostrzeżenia i informacje o zagrożeniach.

W razie pytań należy się skontaktować z naszym działem serwisowym. Odpowiedzialność za szkody ponosimy tylko pod warunkiem prawidłowego stosowania się do wskazówek naprawczych.

1.2 Objasnienie symboli ostrzegawczych

1.2.1 Oznaczenie poziomów niebezpieczeństwa

Poziom ryzyka jest określany przy pomocy symbolu oraz wyrazu. Wyraz określa poziom ryzyka.





Symbol	Znaczenie
 NIEBEZPIECZEŃSTWO	Bezpośrednio zagrażające niebezpieczeństwo, które przy niezachowaniu odpowiednich środków ostrożności może doprowadzić do śmierci lub poważnych obrażeń.
 OSTRZEŻENIE	Prawdopodobieństwo wystąpienia niebezpieczeństwa, które przy niezachowaniu odpowiednich środków ostrożności może doprowadzić do śmierci lub poważnych obrażeń.
 WAŻNE	Prawdopodobieństwo wystąpienia niebezpieczeństwa, które przy niezachowaniu odpowiednich środków ostrożności może doprowadzić do powstania lekkich obrażeń.
UWAGA!	Ostrzeżenie dot. możliwości powstania szkody materialnej.

Tabela 1: Oznaczenie poziomów niebezpieczeństwa

1.2.2 Symbole ostrzegawcze

Symbole ostrzegawcze reprezentują graficznie źródło potencjalnego ryzyka.

W poniższym dokumencie użyto następujących symboli:

Symbole ostrzegawcze	Znaczenie
	Ogólne ostrzeżenie
	Niebezpieczeństwo od napięcia elektrycznego
	Ryzyko wybuchu

i Informacje dotyczące dokumentu







Symbole ostrzegawcze	Znaczenie
	Ryzyko obrażeń (rozcięć)
	Ryzyko zmiżdżenia
	Ryzyko oparzenia
	Silne pole magnetyczne
	Promieniowanie nie-jonizujące


Tabela 2: Symbole ostrzegawcze

1.2.3 Budowa ostrzeżeń

Ostrzeżenia podane w dokumencie mają standardową budowę.

	<p>⚠ NIEBEZPIECZEŃSTWO</p> <p>Typ i źródło ryzyka!! Konsekwencje zignorowania. ▶ Środki ochronne.</p>
---	---

Kolejne ostrzeżenie wskazuje, jako źródło możliwość porażenia prądem. Wskazano czynności, które mają za zadanie ograniczenie ryzyka.

	<p>⚠ NIEBEZPIECZEŃSTWO</p> <p>Ryzyko porażenia prądem, ze względu na elementy będące pod napięciem! Zagrożenie życia poprzez porażenie prądem ▶ Odłączyć urządzenie od zasilania sieciowego na 60 sekund przed rozpoczęciem naprawy.</p>
--	--

1.2.4 Ogólne symbole

Poniższe symbole są używane w dokumentacji:







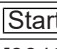
Symbol	Znaczenie
	Identyfikacja specjalnej wskazówki (tekst lub grafika)
	Identyfikacja prostej wskazówki (tylko tekst)
	Identyfikacja linku do pliku wideo
	Identyfikacja narzędzi
	Identyfikacja wstępnych warunków
	Identyfikacja warunku (jeżeli)
	Identyfikacja rezultatu
[Start]	Identyfikacja przycisku
[00123456]	Identyfikacja numeru materiału
Status	Identyfikacja wyświetlanego tekstu / komunikatu (na wyświetlaczu)

Tabela 3: Ogólne symbole

2.1 Ogólne informacje dotyczące bezpieczeństwa

2.1.1 Wszystkie sprzęty gospodarstwa domowego

Ryzyko porażenia prądem elektrycznym wskutek kontaktu z elementami znajdującymi się pod napięciem!

- Błędna naprawa części elektrycznych może spowodować porażenie prądem elektrycznym!
- Co najmniej 60 sekund przed przystąpieniem do pracy odłączyć urządzenie od sieci elektrycznej.
- Po naprawie należy przeprowadzić test bezpieczeństwa zgodny z przepisami normy VDE 0701 (Niemcy) lub odpowiednimi przepisami obowiązującymi w kraju użytkowania.

Ryzyko zranienia o ostre krawędzie!

- Używać rękawic ochronnych.

Ryzyko zmiążdżenia podczas naprawy, obsługi lub diagnozy, ze względu na ciężkie i ruchome elementy

- Stosować obuwie ochronne.
- Zabezpieczyć ciężkie elementy przed upadkiem.
- Nie dotykać ruchomych elementów podczas pracy urządzenia.

Zagrożenie dla bezpieczeństwa użytkownika i działania urządzenia!

- Używać tylko oryginalnych części zamiennych.

Ryzyko uszkodzenia komponentów wrażliwych na wyładowania elektrostatyczne (ESD)!

- Nie dotykać modułów, włącznie ze złączami i ścieżkami przewodzącymi.

Narzędzia i pomoce techniczne

Przeznaczenie	Detale	Zdjęcia
Tkanina ochronna [00342013]	60 cm x 50 cm	
Przyssawka [00342224]	Ø 50 mm	
Narzędzie pomocnicze [00342180]	Do demontaż plastikowych części, "magic tool"	
Torx Bit TX20 [00340865]	6,3 mm (1/4")	

4.1 Wymiana uszczelki drzwiczek

Warunek:

- Drzwiczki są otwarte.

4.2 Wymiana zawiasu płaskiego

Sugerowane narzędzia

Torx Bit TX20

6,3 mm (1/4")

[00340865]

	⚠ OSTRZEŻENIE
	<p>Ciężkie, nieporęczne urządzenia! Kontuzje mięśni i pleców</p> <ul style="list-style-type: none"> ▶ Czynność demontażu drzwiczek urządzenia powinna być wykonywana tylko przez wyszkolonych techników. ▶ Przemieszczenie urządzenia wymaga udziału dwóch osób. ▶ Używać tylko odpowiednich narzędzi i sprzętu.

	⚠ WAŻNE
	<p>Ostre krawędzie! Rany cięte</p> <ul style="list-style-type: none"> ▶ Zawsze używaj rękawic ochronnych.

	⚠ WAŻNE
	<p>Odstonięty zawias! Zmiażdżenie / uwięzienie palca</p> <ul style="list-style-type: none"> ▶ Nie wkładać rąk pod zawiasy. ▶ Zawsze używaj rękawic ochronnych.

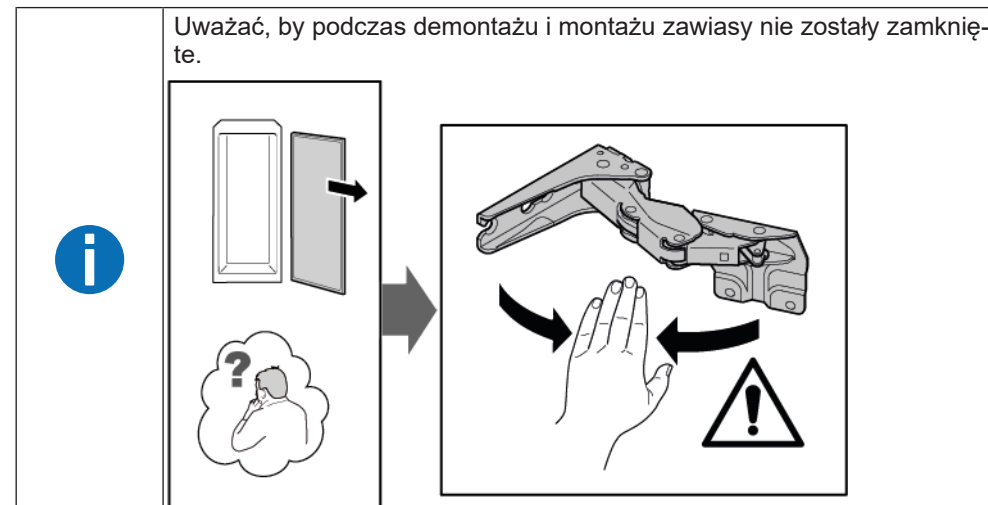
	⚠ WAŻNE
	<p>Niebezpieczeństwo spadnięcia części po wykręceniu śrub! Zranienie przez spadające części.</p> <ul style="list-style-type: none"> ▶ Zabezpieczyć część przed spadnięciem.

	UWAGA!
	<p>Niebezpieczeństwo spadnięcia części po wykręceniu śrub! Uszkodzenie innych części urządzenia albo pomieszczenia mieszkalnego, np. podłogi.</p> <ul style="list-style-type: none"> ▶ Zabezpieczyć część przed spadnięciem.

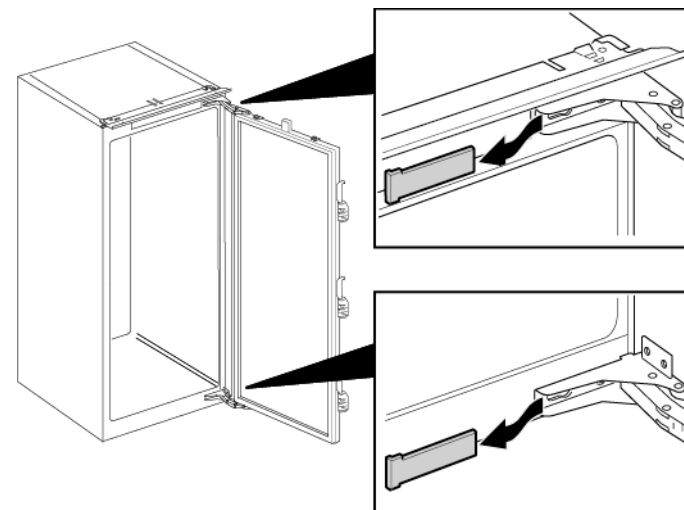
Warunek:

- ✔ Urządzenie jest odłączone od źródła zasilania energią elektryczną.
- ✔ Zostały wymontowane drzwiczki mebla. Patrz instrukcja montażu.
- ✔ Drzwiczki są otwarte.

4.2.1 Demontaż zawiasu płaskiego

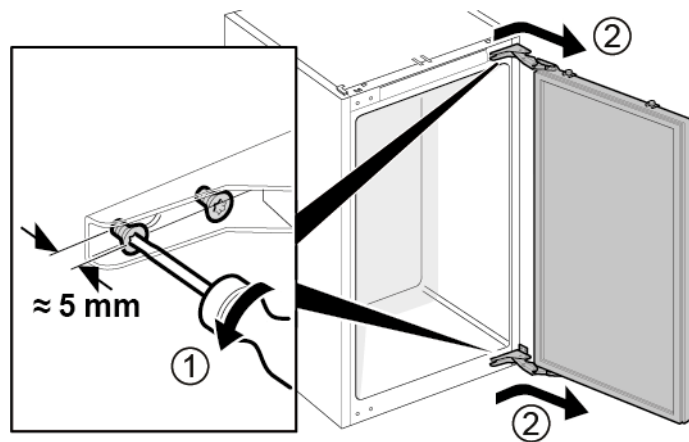


1. Wyjąć dwie osłony zawiasów.

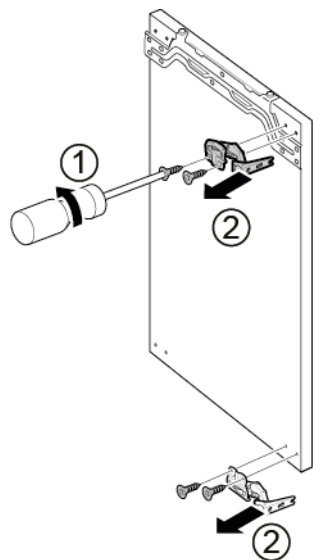



Naprawy

2. 1. Poluzować cztery śruby (1).
2. Wysunąć i wyjąć drzwiczki (2).



3. 1. Wykręcić cztery śruby (1).
2. Wyjąć zawiasy (2).



 Zawiasy są wymontowane.

4.2.2 Montaż zawiasu płaskiego

- ▶ Montaż w odwrotnej kolejności.

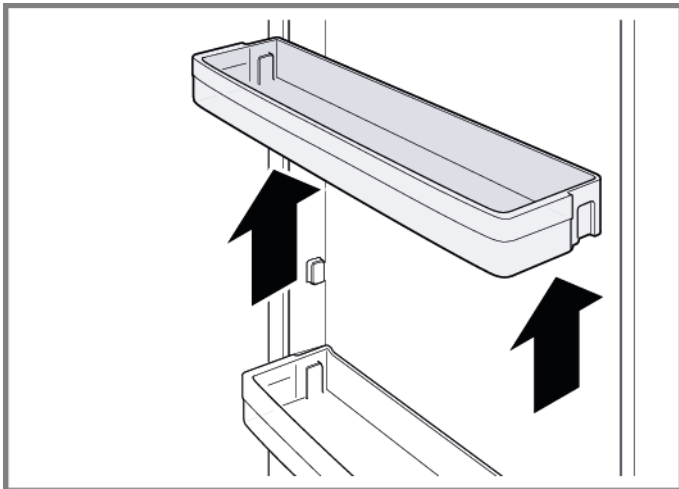
4.3 Wymiana półki drzwiczek

Warunek:

- ✔ Drzwiczki są otwarte.

4.3.1 Demontaż półki drzwiczek

- ▶ Podnieść półkę drzwiczek do góry.



- ➡ Półka drzwiczek została zdemontowana.

4.3.2 Montaż półki drzwiczek

- ▶ Montaż w odwrotnej kolejności.

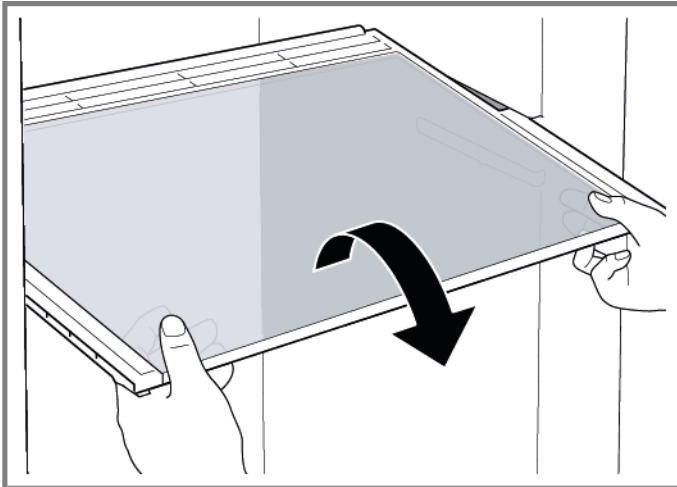
4.4 Wymiana półki

Warunek:

- ✔ Drzwiczki są otwarte.

4.4.1 Demontaż półki

- ▶ Wyciągnąć półkę.



- ➡ Półka jest wyjęta.

4.4.2 Montaż półki

- ▶ Montaż w odwrotnej kolejności.

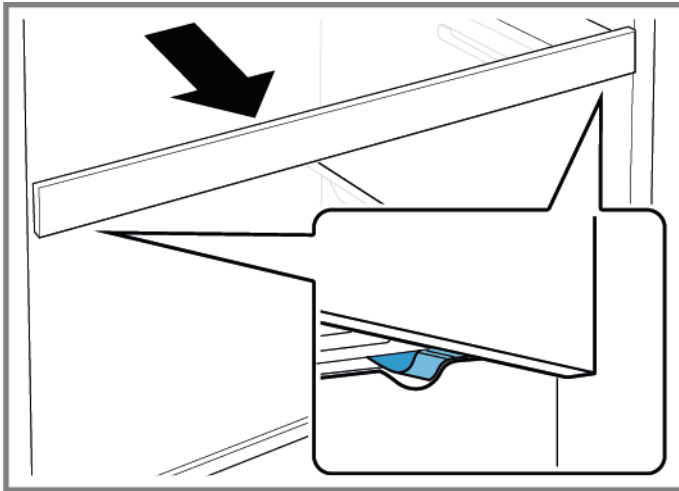
4.5 Wymiana półki wysuwanej

Warunek:

- ✔ Drzwiczki są otwarte.

4.5.1 Demontaż półki wysuwanej

1. Wyciągać półkę wysuwaną do momentu odblokowania mechanizmu zatrzaskowego.



2. Opuścić półkę wysuwaną i przechylić ją na bok.
3. ➡ Półka wysuwana została wyjęta.

4.5.2 Montaż półki wysuwanej

- ▶ Montaż w odwrotnej kolejności.

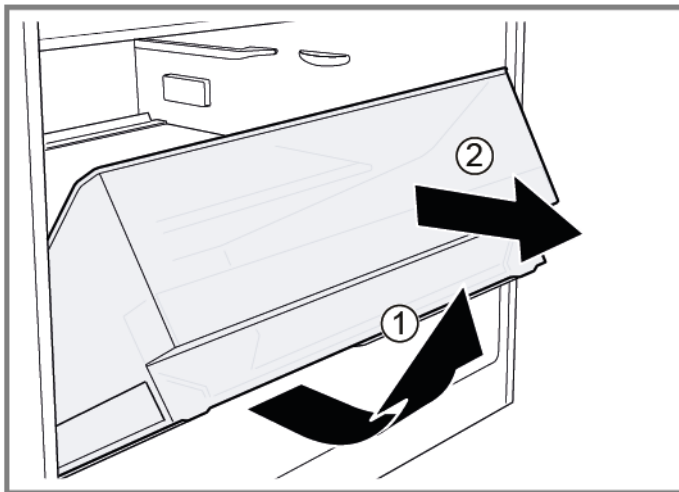
4.6 Wymiana pojemnika na owoce i warzywa

Warunek:

- ✔ Drzwiczki są otwarte.

4.6.1 Demontaż pojemnika na owoce i warzywa

- ▶ 1. Wyciągnąć pojemnik do końca (1).
- ▶ 2. Wyjąć pojemnik (2).



- ➡ Pojemnik został wyjęty.

4.6.2 Montaż pojemnika na owoce i warzywa

- ▶ Montaż w odwrotnej kolejności.

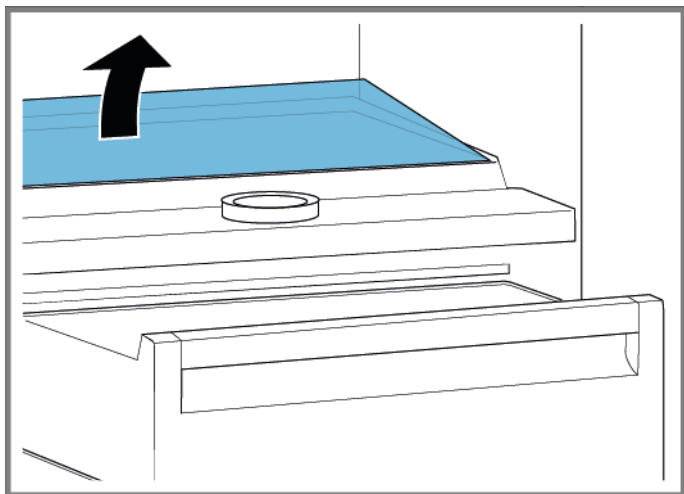
4.7 Wymiana przegródki i pokrywy pojemnika na owoce i warzywa

Warunek:

- ✔ Drzwiczki są otwarte.

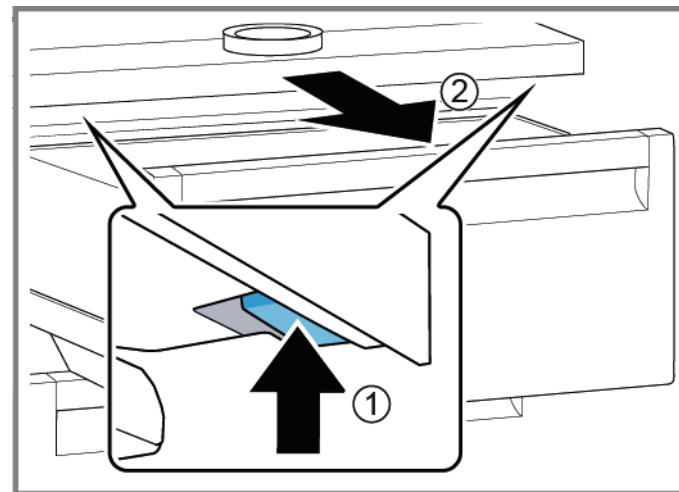
4.7.1 Demontaż przegródki i pokrywy pojemnika na owoce i warzywa

1. Wyjąć płytę szklaną z przegródki.



2. [Wyjąć pojemnik na owoce i warzywa. →301](#)

3. 1. Wcisnąć dźwignienki na spodniej stronie po obu stronach przegródki (1).
2. Pociągnąć przegródkę do przodu (2).



4. Podnieść przegródkę i obracając wyjąć ją z boku.
➡ Przegródka jest wyjęta.
5. 1. Podnieść pokrywę pojemnika na owoce i warzywa.
2. Pociągnąć pokrywę pojemnika na owoce i warzywa do przodu i obracając wyjąć ją z boku.
➡ Pokrywa pojemnika na owoce i warzywa jest wyjęta.

4.7.2 Montaż przegródki i pokrywy pojemnika na owoce i warzywa

- ▶ Montaż w odwrotnej kolejności.

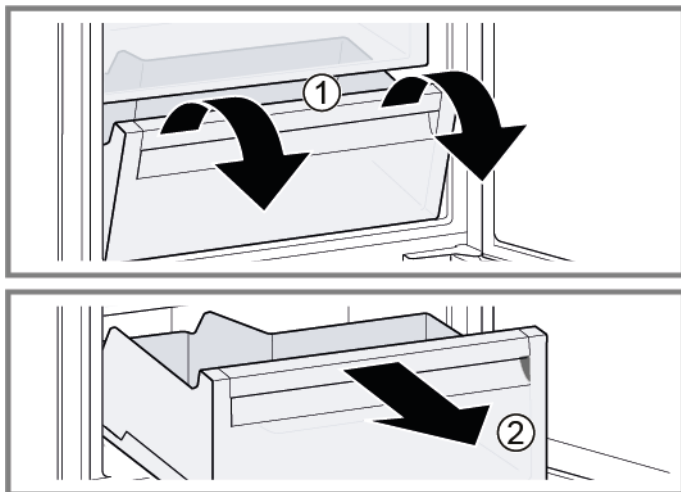
4.8 Wymiana pojemnika chłodzącego na świeże artykuły

Warunek:

- ✔ Drzwiczki są otwarte.

4.8.1 Demontaż pojemnika chłodzącego na świeże artykuły

- ▶ 1. Przechylić pojemnik chłodzący na świeże artykuły do przodu (1).
- ▶ 2. Wyjąć pojemnik chłodzący na świeże artykuły (2).



- ➡ Pojemnik chłodzący na świeże artykuły został wyjęty.


4.8.2 Montaż pojemnika chłodzącego na świeże artykuły



- ▶ Montaż w odwrotnej kolejności.



4.9 Wymiana bocznego paska oświetleniowego LED



Sugerowane narzędzia

 Przynsawka Ø50 mm [00342224]




	<p>Urządzenie posiada bezobsługowe oświetlenie LED. Tego rodzaju elementy oświetleniowe mogą być naprawiane wyłącznie przez serwis lub autoryzowanych techników!</p>
---	--

	<p> NIEBEZPIECZEŃSTWO</p> <p>Ryzyko porażenia prądem elektrycznym wskutek kontaktu z elementami znajdującymi się pod napięciem! Niebezpieczeństwo utraty życia wskutek porażenia prądem elektrycznym w przypadku nieprawidłowej naprawy</p> <ul style="list-style-type: none"> ▶ Części elektryczne powinny być naprawiane przez wykwalifikowanych elektryków. ▶ Po naprawie należy przeprowadzić test bezpieczeństwa zgodny z przepisami normy VDE 0701 (Niemcy) lub odpowiednimi przepisami obowiązującymi w kraju użytkowania.
--	--

	<p> NIEBEZPIECZEŃSTWO</p> <p>Ryzyko porażenia prądem, ze względu na elementy będące pod napięciem! Zagrożenie życia poprzez porażenie prądem</p> <ul style="list-style-type: none"> ▶ Odłączyć urządzenie od zasilania sieciowego na 60 sekund przed rozpoczęciem naprawy.
--	--

	<p style="text-align: center;"> WAŻNE</p> <p>Ostre krawędzie! Rany cięte</p> <ul style="list-style-type: none"> ▶ Zawsze używaj rękawic ochronnych.
--	---

Warunek:

-  Urządzenie jest odłączone od źródła zasilania energią elektryczną.
-  Drzwiczki są otwarte.
-  Z komory chłodziarki zostały wyjęte półki.

4.9.1 Demontaż bocznego paska oświetleniowego LED

1. Przymocować przynsawkę do bocznego paska oświetleniowego LED w obszarze górnej jednej trzeciej jego powierzchni.



2. Pociągnąć przysawkę z bocznym paskiem oświetleniowym LED do przodu jednym obrotowym ruchem.





3. Rozłączyć złącze elektryczne bocznego paska oświetleniowego LED.
➡ Boczny pasek oświetleniowy LED został wymontowany.


4.9.2 Montaż bocznego paska oświetleniowego LED


1. Połączyć złącze elektryczne bocznego paska oświetleniowego LED.
 2. Zamocować boczny pasek oświetleniowy LED w przewidzianym dla niego miejscu na ścianie komory (słychać kliknięcia zaczepów).
- ➡ Boczny pasek oświetleniowy LED został zamontowany.


4.10 Wymiana oświetlenia punktowego LED


Sugerowane narzędzia

-  Narzędzie specjalne [00342180]
-  Śrubokręt z końcówką płaską Końcówka 2,4 mm x 0,4 mm x 60 mm, w zestawie [00341820]




	<p>Urządzenie posiada bezobsługowe oświetlenie LED.</p> <p>Tego rodzaju elementy oświetleniowe mogą być naprawiane wyłącznie przez serwis lub autoryzowanych techników!</p>
---	---

	<p>⚠ NIEBEZPIECZEŃSTWO</p> <p>Ryzyko porażenia prądem elektrycznym wskutek kontaktu z elementami znajdującymi się pod napięciem!</p> <p>Niebezpieczeństwo utraty życia wskutek porażenia prądem elektrycznym w przypadku nieprawidłowej naprawy</p> <ul style="list-style-type: none"> ▶ Części elektryczne powinny być naprawiane przez wykwalifikowanych elektryków. ▶ Po naprawie należy przeprowadzić test bezpieczeństwa zgodny z przepisami normy VDE 0701 (Niemcy) lub odpowiednimi przepisami obowiązującymi w kraju użytkownika.
--	---

	<p>⚠ NIEBEZPIECZEŃSTWO</p> <p>Ryzyko porażenia prądem, ze względu na elementy będące pod napięciem!</p> <p>Zagrożenie życia poprzez porażenie prądem</p> <ul style="list-style-type: none"> ▶ Odłączyć urządzenie od zasilania sieciowego na 60 sekund przed rozpoczęciem naprawy.
---	---

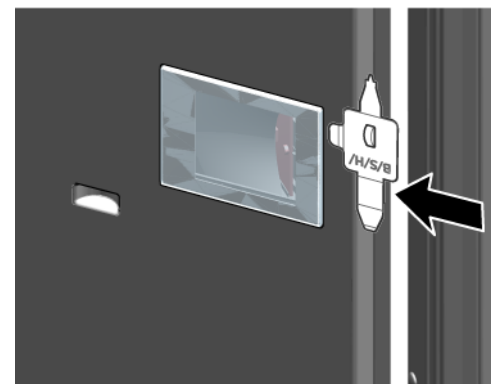
	<p style="text-align: center;">⚠ WAŻNE</p> <p>Ostre krawędzie!</p> <p>Rany cięte</p> <ul style="list-style-type: none"> ▶ Zawsze używaj rękawic ochronnych.
--	--

Warunek:

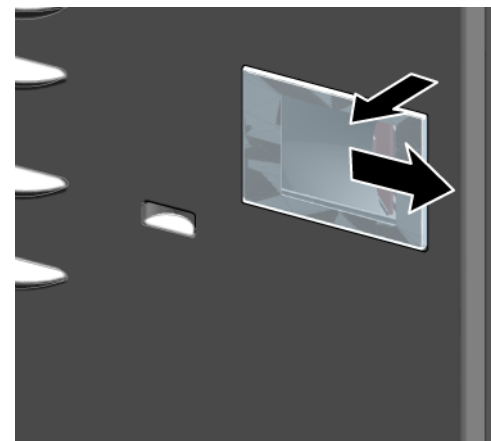
-  Urządzenie jest odłączone od źródła zasilania energią elektryczną.
-  Drzwiczki są otwarte.
-  Z komory chłodziarki zostały wyjęte półki.

4.10.1 Demontaż oświetlenia punktowego LED

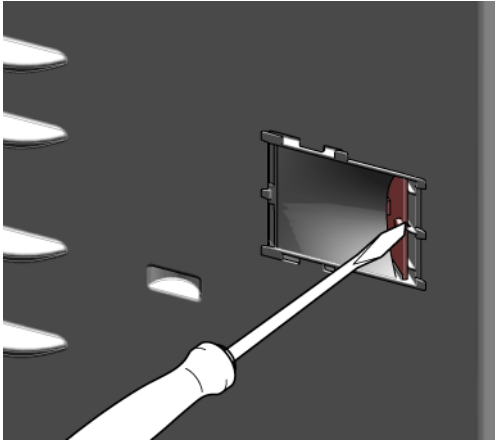
1. Odblokować pokrywę oświetlenia punktowego LED.



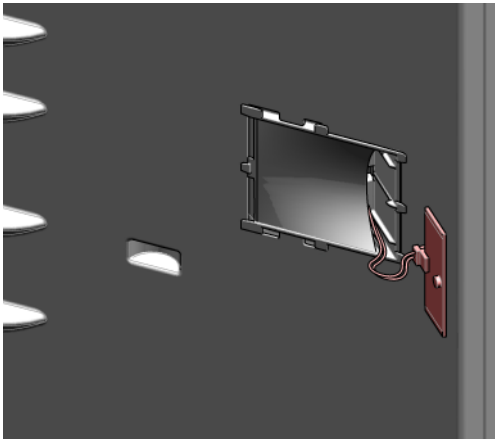
2. Pociągnąć pokrywę oświetlenia punktowego LED do wewnątrz, jednocześnie popychając ją do przodu.



3. Odłączyć moduł oświetlenia punktowego LED.



4. Rozłączyć złącze elektryczne oświetlenia punktowego LED.



- ➡ Oświetlenie punktowe LED zostało wymontowane.

4.10.2 Montaż oświetlenia punktowego LED

- ▶ Montaż w odwrotnej kolejności.

Dicas de resolução - Frigorífico

Sobre este documento..... 309

1.1	Informação importante.....	309
1.1.1	Finalidade.....	309
1.2	Explicação dos símbolos.....	309
1.2.1	Níveis de perigo.....	309
1.2.2	Símbolos de perigo.....	309
1.2.3	Estrutura dos avisos.....	310
1.2.4	Símbolos gerais.....	310

Segurança..... 311

2.1	Instruções gerais de segurança.....	311
2.1.1	Todos os eletrodomésticos.....	311

Ferramentas e auxiliares..... 312

Reparação..... 313

4.1	Substituir a junta da porta.....	313
4.2	Substituir a dobradiça plana.....	314
4.2.1	Remover a dobradiça plana.....	314
4.2.2	Instalar a dobradiça plana.....	315
4.3	Substituir a prateleira da porta.....	316
4.3.1	Remover a prateleira da porta.....	316
4.3.2	Instalar a prateleira da porta.....	316
4.4	Substituir a prateleira.....	317
4.4.1	Remover a prateleira.....	317
4.4.2	Instalar a prateleira.....	317
4.5	Substituir a prateleira extensível.....	318
4.5.1	Remover a prateleira extensível.....	318
4.5.2	Instalar a prateleira extensível.....	318
4.6	Substituir o recipiente para fruta e vegetais.....	319
4.6.1	Remover o recipiente para fruta e vegetais.....	319
4.6.2	Instalar o recipiente para fruta e vegetais.....	319
4.7	Substituir a secção e a tampa do recipiente para fruta e vegetais.....	320
4.7.1	Remover a secção e a tampa do recipiente para fruta e vegetais.....	320
4.7.2	Instalar a secção e a tampa do recipiente para fruta e vegetais.....	320
4.8	Substituir o recipiente de frio.....	321

4.8.1	Remover o recipiente de frio.....	321
4.8.2	Instalar o recipiente de frio.....	321
4.9	Substituir a iluminação LED de barra lateral.....	322
4.9.1	Remover a iluminação LED de barra lateral.....	322
4.9.2	Instalar a iluminação LED de barra lateral.....	323
4.10	Substituir a iluminação LED específica.....	324
4.10.1	Remover a iluminação LED específica.....	324
4.10.2	Instalar a iluminação LED específica.....	325

i Sobre este documento

1.1 Informação importante

1.1.1 Finalidade

Estas dicas de reparação auxiliam o consumidor na reparação de aparelhos por ele próprio de acordo com o regulamento de "Eco-design" aplicável (a partir de 03/2021).

Estas contêm informações sobre como substituir peças sobressalentes definidas, incluindo avisos e riscos.

Em caso de dúvidas, entre em contacto com o nosso serviço de apoio ao cliente. Apenas nos responsabilizaremos por danos se as dicas de reparação tiverem sido devidamente seguidas.

1.2 Explicação dos símbolos

1.2.1 Níveis de perigo

Os níveis de aviso são compostos por um símbolo e uma palavra sinal. A palavra-sinal indica a gravidade do perigo.







Nível de aviso	Significado
	A não observância da mensagem de aviso resulta em morte ou ferimentos graves.
	A não observância da mensagem de aviso pode resultar em morte ou ferimentos graves.
	A não observância da mensagem de aviso pode resultar em ferimentos ligeiros.
	A não observância da mensagem de aviso pode resultar em danos materiais.

Tabela 1: Níveis de perigo

1.2.2 Símbolos de perigo

Os símbolos de perigo são representações simbólicas que dão uma indicação do tipo de perigo.

Neste documento são utilizados os seguintes símbolos de perigo:

Símbolo de perigo	Significado
	Mensagem geral de aviso
	Perigo de tensão elétrica
	Risco de explosão
	Perigo de cortes

i Sobre este documento






Símbolo de perigo	Significado
	Perigo de esmagamento
	Perigo de superfícies quentes
	Perigo de campo eletromagnético intenso
	Perigo de radiação não-ionizante

Tabela 2: Símbolos de perigo

1.2.3 Estrutura dos avisos

Os avisos neste documento possuem um aspeto normalizado e uma estrutura normalizada.

	⚠ PERIGO
Tipo e origem do perigo!	
Possíveis consequência de ignorar o perigo / aviso.	
▶ Medidas e proibições para prevenir o perigo.	

O seguinte exemplo mostra um aviso que adverte contra choques elétricos devido a partes sob tensão. A medida para evitar o perigo é mencionada.

	⚠ PERIGO
Risco de choque elétrico devido a peças sob tensão!	
Morte por eletrocussão	
▶ Desligue os aparelhos da fonte de alimentação elétrica pelo menos 60 segundos antes de iniciar as reparações.	

1.2.4 Símbolos gerais

Neste documento são utilizados os seguintes símbolos gerais:






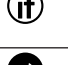
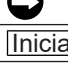
Símbolo ger.	Significado
	Identificação de uma dica especial (texto e/ou ilustração)
	Identificação de uma dica simples (apenas texto)
	Identificação de uma ligação para um tutorial em vídeo
	Identificação das ferramentas necessárias
	Identificação das condições prévias necessárias
	Identificação de uma condição (se ..., então ...)
	Identificação de um resultado
Iniciar	Identificação de uma tecla ou botão
[00123456]	Identificação de um número de material
Estado	Identificação de um texto exibido / janela (no visor do aparelho)

Tabela 3: Símbolos gerais

2.1 Instruções gerais de segurança

2.1.1 Todos os eletrodomésticos

Risco de choque elétrico devido a partes sob tensão!

- Erros por reparações envolvendo componentes elétricos podem provocar choques elétricos!
- Desligue o aparelho da rede elétrica pelo menos 60 segundos antes de iniciar o trabalho.
- Após a reparação, solicite a realização de um teste de segurança de acordo com VDE 0701 ou os regulamentos específicos do país.

Risco de ferimentos causados por arestas vivas!

- Use luvas de proteção.

Risco de esmagamento durante trabalhos de reparação, manutenção, resolução de problemas e serviço devido a componentes pesados e móveis

- Use calçado de proteção.
- Proteja os componentes pesados contra quedas.
- Não introduzir partes do corpo em componentes móveis.


Risco para a segurança/funcionamento do aparelho!

- Utilize apenas peças sobressalentes originais.

Risco de danos em componentes electrostaticamente sensíveis (ESDs)!

- Não toque nos módulos, incluindo ligações e percursos condutores.

Ferramentas e auxiliares

Designação	Detalhes	Imagens
Pano protetor [00342013]	60 cm x 50 cm	
Ventosa [00342224]	Ø 50 mm	
Ferramenta auxiliar [00342180]	Ferramenta para soltar as partes em plástico, "magic tool"	
Ponta Torx TX20 [00340865]	6,3 mm (1/4")	

4.1 Substituir a junta da porta

Pré-requisito:

- A porta está aberta.

4.2 Substituir a dobradiça plana

Ferramentas sugeridas:

🔧 Ponta Torx TX20 6,3 mm (1/4") [00340865]

	⚠️ AVISO
	Aparelhos pesados e volumosos! Lesões nas costas e musculares <ul style="list-style-type: none">▶ A operação de remoção da porta do aparelho deve ser apenas executada por especialistas formados.▶ São necessárias duas pessoas para mover o aparelho.▶ Use apenas ferramentas e equipamento adequados.

	⚠️ CUIDADO
	Arestas vivas! Ferimentos por corte <ul style="list-style-type: none">▶ Use luvas de proteção.

	⚠️ CUIDADO
	Zona das dobradiças aberta! Esmagamento / entalamento dos dedos <ul style="list-style-type: none">▶ Não coloque as mãos na zona das dobradiças.▶ Use luvas de proteção.

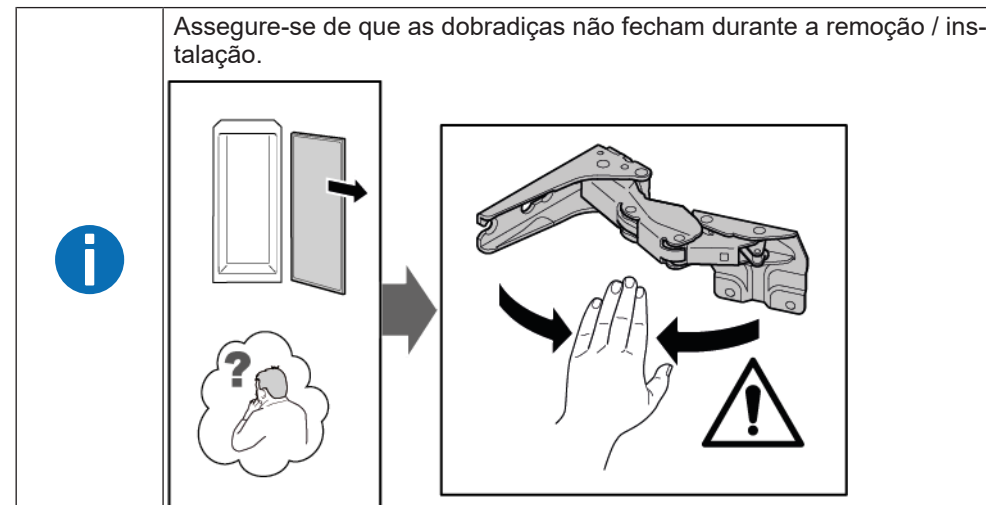
	⚠️ CUIDADO
	Risco de queda de peças devido a parafusos desapertados! Lesões devido à queda de peças. <ul style="list-style-type: none">▶ Proteja o componente contra as quedas.

	ATENÇÃO!
	Risco de queda de peças devido a parafusos desapertados! Danos em outros componentes do aparelho ou na casa do cliente, p. ex., no pavimento. <ul style="list-style-type: none">▶ Proteja o componente contra as quedas.

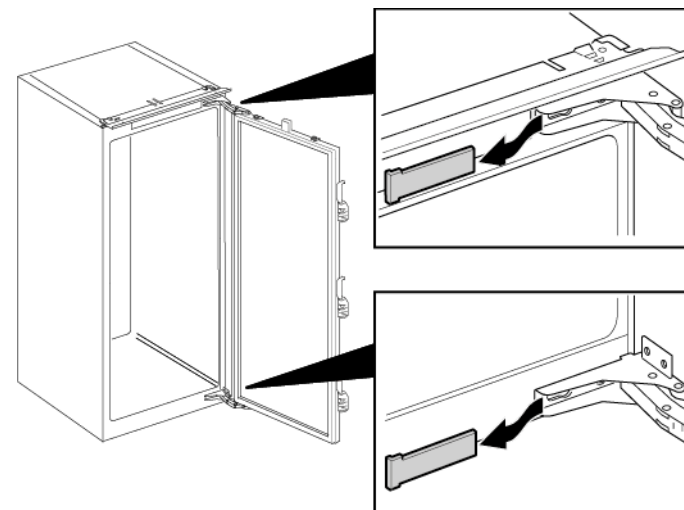
Pré-requisito:

- ✔ O aparelho está desligado da alimentação elétrica.
- ✔ A porta do móvel está removida. Ver as instruções de instalação.
- ✔ A porta está aberta.

4.2.1 Remover a dobradiça plana

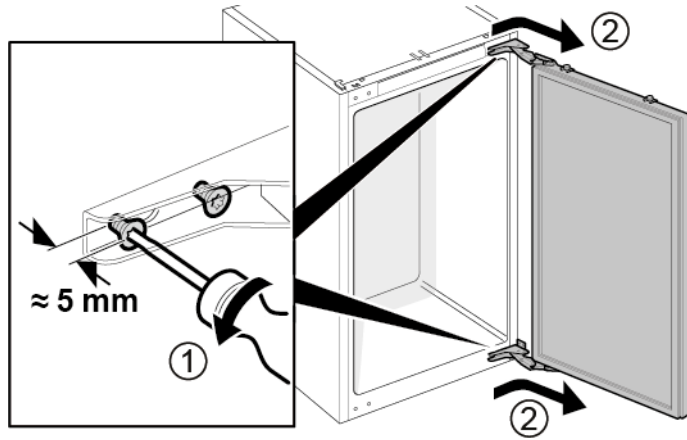


1. Remova duas tampas de dobradiça.

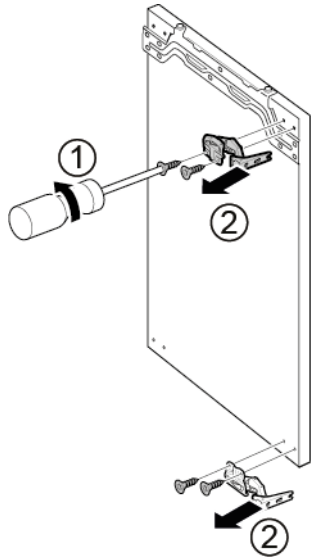



Reparação

1. Solte quatro parafusos (1).
2. Deslize para fora e remova a porta (2).



1. Remova quatro parafusos (1).
2. Remova as dobradiças (2).



 As dobradiças estão removidas.

4.2.2 Instalar a dobradiça plana

- ▶ Instale pela ordem inversa.

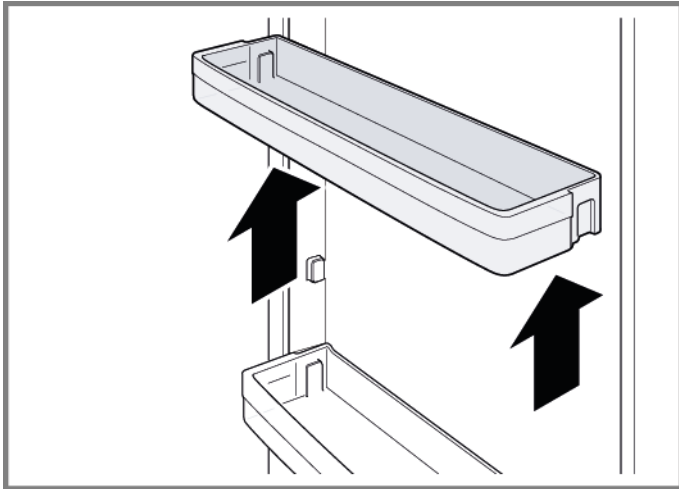
4.3 Substituir a prateleira da porta

Pré-requisito:

- ✔ A porta está aberta.

4.3.1 Remover a prateleira da porta

- ▶ Levante a prateleira da porta.



➡ A prateleira da porta está removida.

4.3.2 Instalar a prateleira da porta

- ▶ Instale pela ordem inversa.

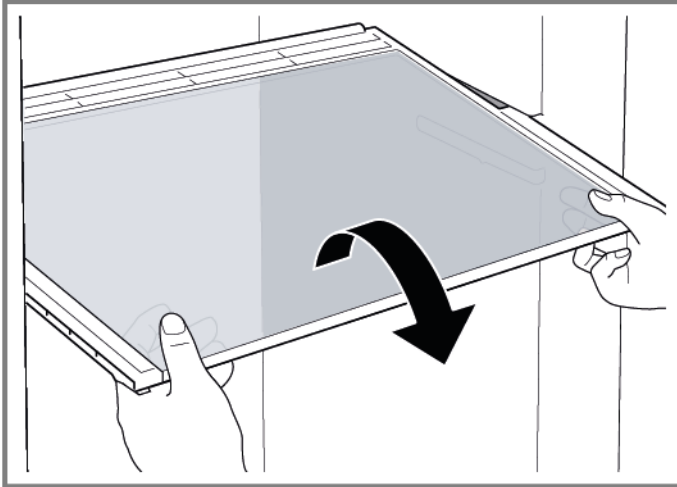
4.4 Substituir a prateleira

Pré-requisito:

- ✔ A porta está aberta.

4.4.1 Remover a prateleira

- ▶ Puxe a prateleira para fora.



➡ A prateleira está removida.

4.4.2 Instalar a prateleira

- ▶ Instale pela ordem inversa.

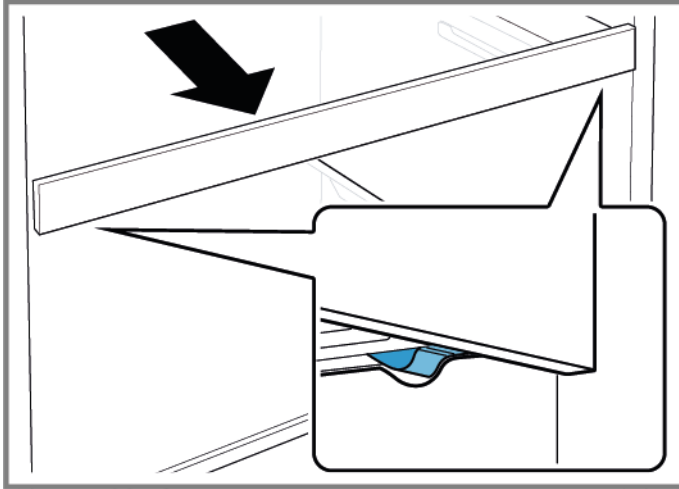
4.5 Substituir a prateleira extensível

Pré-requisito:

- ✔ A porta está aberta.

4.5.1 Remover a prateleira extensível

1. Puxe para fora a prateleira extensível até o bloqueio de retenção se soltar.



2. Desça a prateleira extensível e vire-a para fora lateralmente.
3. ➡ A prateleira extensível está removida.

4.5.2 Instalar a prateleira extensível

- ▶ Instale pela ordem inversa.

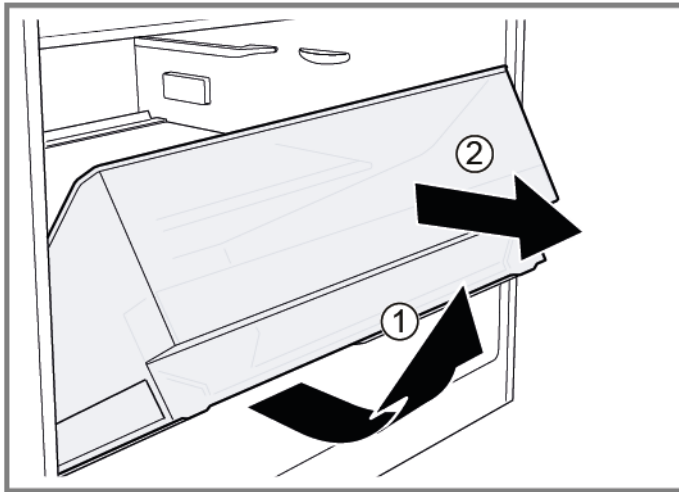
4.6 Substituir o recipiente para fruta e vegetais

Pré-requisito:

- ✔ A porta está aberta.

4.6.1 Remover o recipiente para fruta e vegetais

- ▶ 1. Puxe o recipiente inteiramente para fora (1).
- ▶ 2. Remova o recipiente (2).



- ➡ O recipiente está removido.

4.6.2 Instalar o recipiente para fruta e vegetais

- ▶ Instale pela ordem inversa.

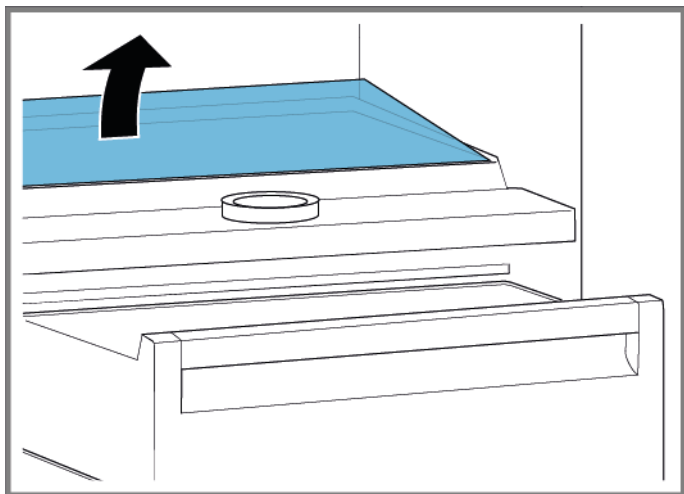
4.7 Substituir a secção e a tampa do recipiente para fruta e vegetais

Pré-requisito:

- ✔ A porta está aberta.

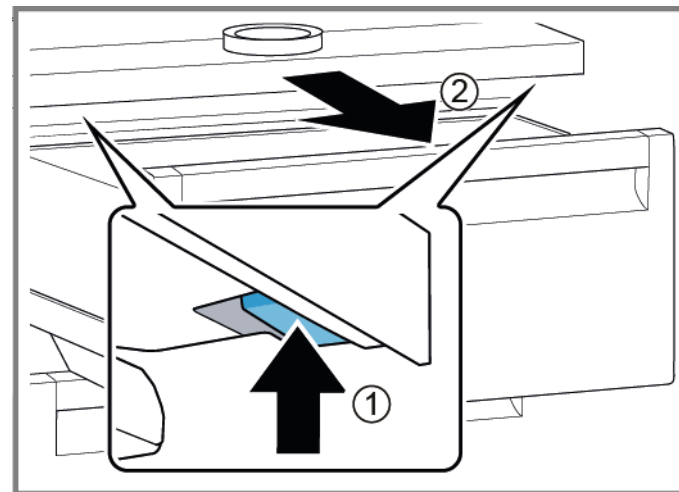
4.7.1 Remover a secção e a tampa do recipiente para fruta e vegetais

1. Remova a placa de vidro da secção.



2. [Remova o recipiente para fruta e vegetais.→319](#)

3. 1. Pressione a alavanca do lado inferior de ambos os lados da secção (1).
2. Puxe a secção para a frente (2).



4. Levante a secção e gire-a para fora lateralmente.
 - ➡ A secção está removida.
5. 1. Levante a tampa do recipiente para fruta e vegetais.
2. Puxe a tampa do recipiente para fruta e vegetais para a frente e gire-a para fora lateralmente.
 - ➡ A tampa do recipiente para fruta e vegetais está removida.

4.7.2 Instalar a secção e a tampa do recipiente para fruta e vegetais

- ▶ Instale pela ordem inversa.

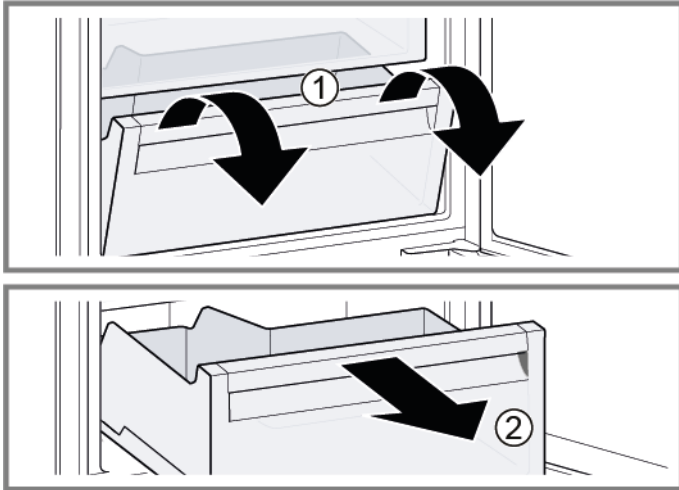
4.8 Substituir o recipiente de frio

Pré-requisito:

- ✔ A porta está aberta.

4.8.1 Remover o recipiente de frio

- ▶ 1. Incline o recipiente de frio para a frente (1).
- ▶ 2. Remova o recipiente de frio (2).



➡ O recipiente de frio está removido.

4.8.2 Instalar o recipiente de frio

- ▶ Instale pela ordem inversa.

4.9 Substituir a iluminação LED de barra lateral

Ferramentas sugeridas:

 Ventosa Ø50 mm [00342224]



O seu aparelho dispõe de uma iluminação LED isenta de manutenção. Estas iluminações só podem ser reparadas pelo serviço de apoio ao consumidor ou por técnicos autorizados!



PERIGO

Risco de choque elétrico devido a peças sob tensão!

Perigo de vida por choque elétrico em caso de reparação inadequada

- ▶ As peças elétricas devem ser reparadas por um electricista qualificado.
- ▶ Após a reparação, efetue um teste de segurança de acordo com a norma VDE 0701 ou com os regulamentos específicos do país.



PERIGO

Risco de choque elétrico devido a peças sob tensão!

Morte por eletrocussão

- ▶ Desligue os aparelhos da fonte de alimentação elétrica pelo menos 60 segundos antes de iniciar as reparações.






CUIDADO

Arestas vivas!

Ferimentos por corte

- ▶ Use luvas de proteção.

Pré-requisito:

-  O aparelho está desligado da alimentação elétrica.
-  A porta está aberta.
-  As prateleiras do compartimento de refrigeração estão removidas.

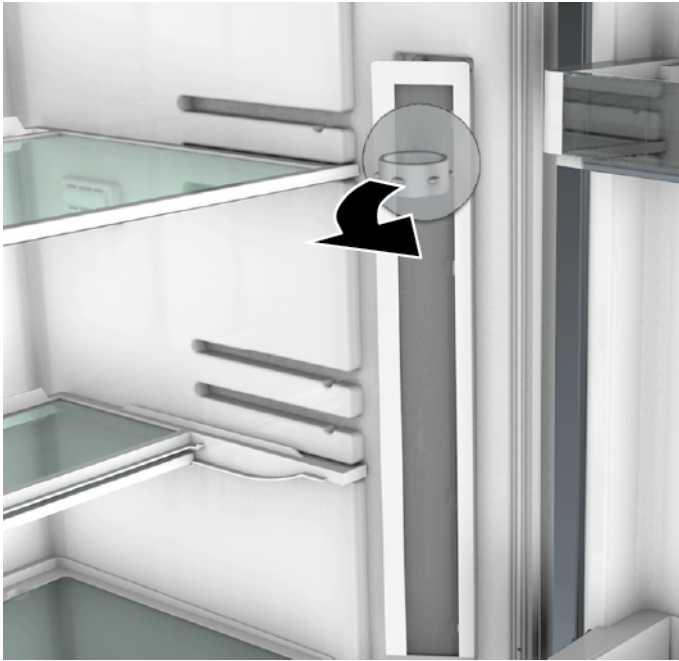
4.9.1 Remover a iluminação LED de barra lateral

1. Coloque a ventosa no terço superior da iluminação LED de barra lateral.



Reparação

2. Puxe a ventosa para a frente com a iluminação LED de barra lateral num movimento rotativo.



3. Desconecte a ligação elétrica da iluminação LED de barra lateral.
➡ A iluminação LED de barra lateral está removida.

4.9.2 Instalar a iluminação LED de barra lateral

1. Conecte a ligação elétrica da iluminação LED de barra lateral.
2. Fixe a iluminação LED de barra lateral na sua localização na parede do compartimento (os ganchos encaixam).

- ➡ A iluminação LED de barra lateral está instalada.

4.10 Substituir a iluminação LED específica

Ferramentas sugeridas:

- Ferramenta especial [00342180]
- Chave de fendas Lâmina 2,4 mm x 0,4 mm x 60 mm, no kit [00341820]



O seu aparelho dispõe de uma iluminação LED isenta de manutenção. Estas iluminações só podem ser reparadas pelo serviço de apoio ao consumidor ou por técnicos autorizados!



PERIGO

Risco de choque elétrico devido a peças sob tensão!

Perigo de vida por choque elétrico em caso de reparação inadequada

- As peças elétricas devem ser reparadas por um electricista qualificado.
- Após a reparação, efetue um teste de segurança de acordo com a norma VDE 0701 ou com os regulamentos específicos do país.



PERIGO

Risco de choque elétrico devido a peças sob tensão!

Morte por eletrocussão

- Desligue os aparelhos da fonte de alimentação elétrica pelo menos 60 segundos antes de iniciar as reparações.



CUIDADO

Arestas vivas!

Ferimentos por corte

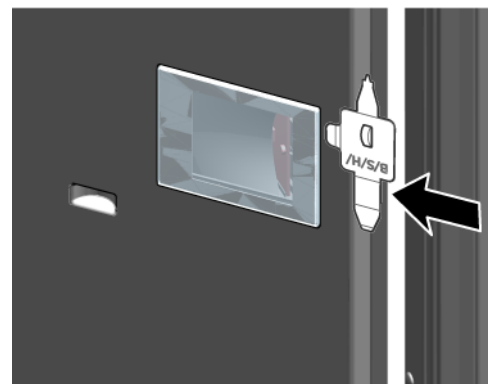
- Use luvas de proteção.

Pré-requisito:

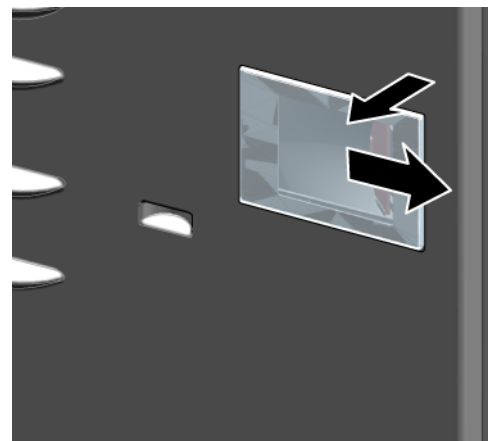
- O aparelho está desligado da alimentação elétrica.
- A porta está aberta.
- As prateleiras do compartimento de refrigeração estão removidas.

4.10.1 Remover a iluminação LED específica

- Solte a tampa da iluminação LED específica.

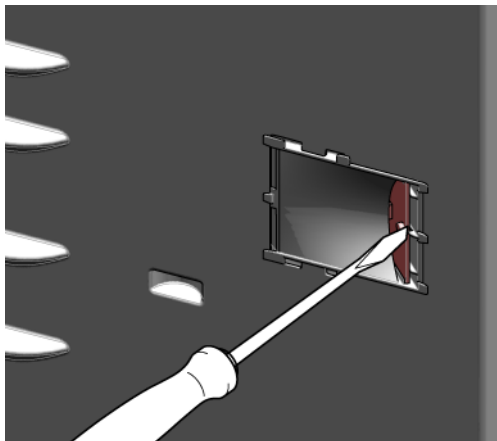


- Puxe a tampa da iluminação LED específica para dentro, empurrando para a frente em simultâneo.

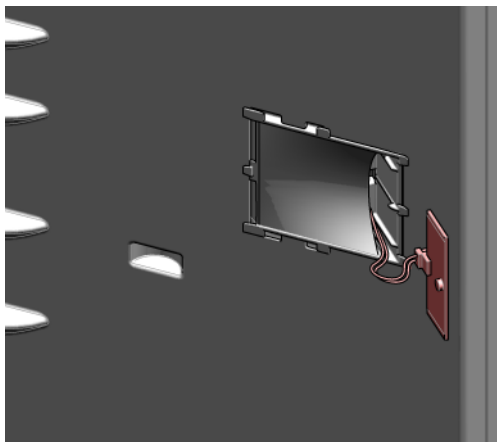


Reparação

3. Desprenda o módulo da iluminação LED específica.



4. Desconecte a ligação elétrica da iluminação LED específica.



-  A iluminação LED específica está removida.

4.10.2 Instalar a iluminação LED específica

- ▶ Instale pela ordem inversa.

Indicii pentru reparații - Frigider

 Referitor la acest document	327
1.1 Informații importante	327
1.1.1 Aplicabilitatea	327
1.2 Explicația simbolurilor	327
1.2.1 Nivelurile de pericol	327
1.2.2 Simbolurile de pericol	327
1.2.3 Structura avertismentelor	328
1.2.4 Simbolurile generale	328
 Siguranța	329
2.1 Instrucțiuni generale de siguranță	329
2.1.1 Toate aparatele electrocasnice	329
 Instrumente și materiale utile	330
 Repararea	331
4.1 Înlocuirea garniturii ușii	331
4.2 Înlocuirea balamalei plate.....	332
4.2.1 Demontarea balamalei plate	332
4.2.2 Montarea balamalei plate	333
4.3 Repoziționarea raftului pentru ușă	334
4.3.1 Demontarea raftului pentru ușă.....	334
4.3.2 Montarea raftului pentru ușă	334
4.4 Repoziționarea raftului	335
4.4.1 Demontarea raftului.....	335
4.4.2 Montarea raftului	335
4.5 Repoziționarea raftului extensibil	336
4.5.1 Demontarea raftului extensibil.....	336
4.5.2 Montarea raftului extensibil	336
4.6 Repoziționarea containerului pentru fructe și legume	337
4.6.1 Demontarea containerului pentru fructe și legume.....	337
4.6.2 Montarea containerului pentru fructe și legume	337
4.7 Repoziționarea separatorului și a capacului containerului pentru fructe și legume	338
4.7.1 Demontarea separatorului și a capacului containerului pentru fructe și legume.....	338
4.7.2 Montarea separatorului și a capacului containerului pentru fructe și legume	338

4.8 Repoziționarea containerului pentru alimente proaspete	339
4.8.1 Demontarea containerului pentru alimente proaspete	339
4.8.2 Montarea containerului pentru alimente proaspete.....	339
4.9 Înlocuirea lămpii LED de pe bara laterală	340
4.9.1 Demontarea lămpii LED de pe bara laterală	340
4.9.2 Montarea lămpii LED de pe bara laterală	341
4.10 Înlocuirea spotului luminos LED	342
4.10.1 Demontarea spotului luminos LED.....	342
4.10.2 Montarea spotului luminos LED	343

i Referitor la acest document

1.1 Informații importante

1.1.1 Aplicabilitatea

Aceste instrucțiuni de reparare îl ajută pe client să își repare singur aparatele, în conformitate cu normele de proiectare ecologică aplicabile (începând cu 03/2021).





Acestea conțin informații privind modul de înlocuire a pieselor de schimb specifice, inclusiv avertismente și pericole.

Dacă aveți întrebări, vă rugăm să luați legătura cu serviciul relații clienți. Ne asumăm răspunderea pentru daune numai dacă instrucțiunile de reparare au fost respectate pe deplin.

1.2 Explicația simbolurilor

1.2.1 Nivelurile de pericol

Nivelurile de alertă sunt reprezentate printr-un simbol și un cuvânt de avertizare. Cuvântul de avertizare indică gravitatea pericolului.






Nivelul de alertă	Semnificație
 PERICOL	Nerespectarea mesajului de avertizare va provoca accidente grave sau decesul.
 AVERTISMENT	Nerespectarea mesajului de avertizare ar putea provoca accidente grave sau decesul.
 ATENȚIONARE	Nerespectarea mesajului de avertizare ar putea provoca accidente ușoare.
 ATENȚIE!	Nerespectarea mesajului de avertizare ar putea provoca daune asupra proprietății.

Tabel 1: Nivelurile de pericol




1.2.2 Simbolurile de pericol

Simbolurile de pericol sunt reprezentări simbolice care indică tipul de pericol.

În acest document sunt utilizate simbolurile de pericol de mai jos:

Simbol de pericol	Semnificație
	Mesaj de avertizare general
	Pericol din cauza tensiunii electrice
	Pericol de explozie
	Pericol de tăiere
	Pericol de zdrobire

i Referitor la acest document

Simbol de pericol	Semnificație
	Pericol din cauza suprafețelor fierbinți
	Pericol din cauza câmpului magnetic puternic
	Pericol din cauza radiației neionizante

Tabel 2: Simbolurile de pericol

1.2.3 Structura avertismentelor

Avertismentele din acest document au un aspect și o structură standard.



	<div style="background-color: red; color: white; padding: 2px; text-align: center;">⚠ PERICOL</div> <p>Tipul și sursa pericolului! Consecințele posibile ale ignorării pericolului/avertismentului.</p> <ul style="list-style-type: none"> ▶ Măsuri și interdicții pentru prevenirea pericolului.
--	--









Exemplul următor prezintă un avertisment privind electrocutarea din cauza pieselor sub tensiune. Se menționează măsura necesară pentru a evita pericolul.

	<div style="background-color: red; color: white; padding: 2px; text-align: center;">⚠ PERICOL</div> <p>Pericol de electrocutare din cauza pieselor sub tensiune! Deces prin electrocutare</p> <ul style="list-style-type: none"> ▶ Deconectați aparatele de la sursa de alimentare cu tensiune cu cel puțin 60 de secunde înainte de a începe reparațiile.
---	---

1.2.4 Simbolurile generale

În acest document sunt utilizate simbolurile generale de mai jos:

Simbol general	Semnificație
	Identificarea unei recomandări speciale (text și/sau grafică)
	Identificarea unei recomandări simple (numai text)

Simbol general	Semnificație
	Identificarea unui link spre un videoclip instructiv
	Identificarea sculelor necesare
	Identificarea condițiilor preliminare necesare
	Identificarea unei stări (dacă..., apoi...)
	Identificarea unui rezultat
	Identificarea unei taste sau a unui buton
	Identificarea unui număr de serie
	Identificarea unui text/unei ferestre afișate (pe ecranul aparatului)

Tabel 3: Simbolurile generale

2.1 Instrucțiuni generale de siguranță

2.1.1 Toate aparatele electrocasnice

Pericol de electrocutare din cauza pieselor sub tensiune!

- Erorile care au loc în timpul reparațiilor efectuate la componentele electrice pot să ducă la electrocutări!
- Deconectați aparatul de la sursa de alimentare cu tensiune cu cel puțin 60 de secunde înainte de a începe lucrările.
- După reparație, este obligatorie efectuarea unei verificări de siguranță conform cu VDE 0701 sau cu reglementările naționale respective.

Pericol de rănire din cauza muchiilor ascuțite!

- Purtați mănuși de protecție.

Pericol de zdrobire în timpul lucrărilor de reparație, întreținere, depanare și service, din cauza componentelor grele și mobile

- Purtați încălțăminte de protecție.
- Fixați componentele grele împotriva căderii.
- Nu vă sprijiniți cu părți ale corpului de componentele mobile.





Pericol pentru siguranța/funcționarea aparatului!

- Utilizați numai piese de schimb originale.

Pericol de deteriorare a componentelor sensibile la electricitatea statică (ESD)!

- Nu atingeți modulele, inclusiv conexiunile și căile conductorilor.

Instrumente și materiale utile

Desemnare	Detalii	Imagini
Material textil de protecție [00342013]	60 cm x 50 cm	
Ventuză [00342224]	Ø 50 mm	
Instrumentul auxiliar [00342180]	Instrument pentru slăbirea pieselor din plastic, "magic tool"	
Cap torx TX20 [00340865]	6,3 mm (1/4")	

Repararea

4.1 Înlocuirea garniturii ușii

Cerință:

- Ușa este deschisă.

4.2 Înlocuirea balamalei plate

Scule speciale:

🌀 Cap torx TX20

6,3 mm (1/4")

[00340865]

	⚠️ AVERTISMENT
	<p>Aparate grele, masive! Accidentarea spatelui și leziuni musculare</p> <ul style="list-style-type: none"> ▶ Operația de demontare a ușii aparatului trebuie efectuată numai de specialiști instruiți. ▶ Pentru deplasarea aparatului sunt necesare două persoane. ▶ Utilizați numai instrumente și echipamente adecvate.

	⚠️ ATENȚIONARE
	<p>Marginea ascuțite! Rănire prin tăiere</p> <ul style="list-style-type: none"> ▶ Purtați mănuși de protecție.

	⚠️ ATENȚIONARE
	<p>Zona balamalei deschise! Zdrobirea/prinderea degetelor</p> <ul style="list-style-type: none"> ▶ Nu introduceți degetele sau mâna în zona balamalei. ▶ Purtați mănuși de protecție.

	⚠️ ATENȚIONARE
	<p>Pericol din cauza pieselor care cad pentru că șuruburile sunt slăbite! Accidente din cauza pieselor care cad.</p> <ul style="list-style-type: none"> ▶ Fixați componenta împotriva căderii.

	ATENȚIE!
	<p>Pericol din cauza pieselor care cad pentru că șuruburile sunt slăbite! Deteriorarea altor piese ale aparatului sau a casei clientului, de exemplu, partea de jos.</p> <ul style="list-style-type: none"> ▶ Fixați componenta împotriva căderii.

Cerință:

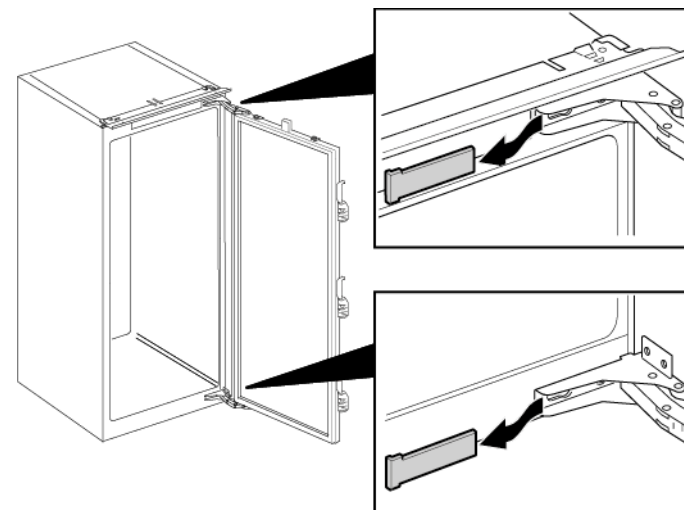
- ✔️ Aparatul este deconectat de la sursa de energie electrică.

- ✔️ Ușa piesei de mobilier este demontată. Consultați Instrucțiunile de montare.
- ✔️ Ușa este deschisă.

4.2.1 Demontarea balamalei plate

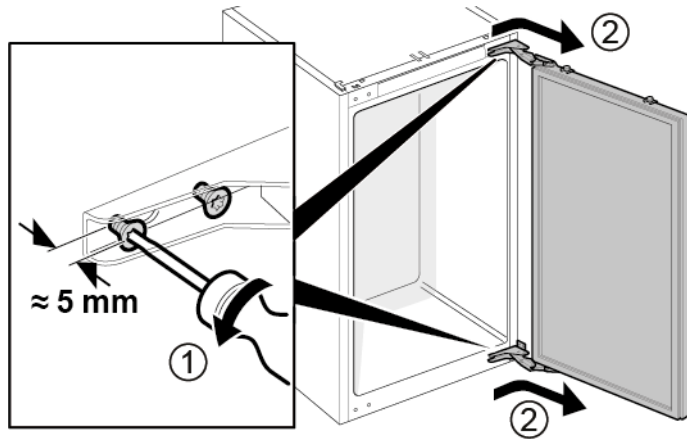
Procedați cu atenție pentru ca balamalele să nu se închidă în timpul demontării/montării.

1. Demontați capacele a două balamale.

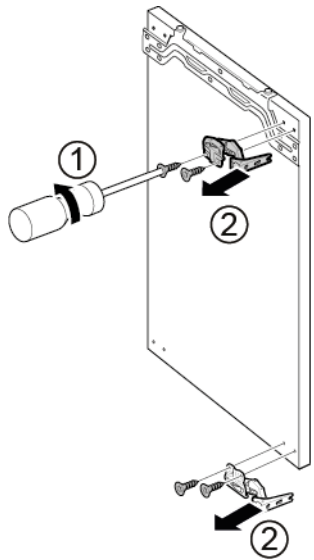



Repararea

2. 1. Slăbiți patru șuruburi (1).
2. Glisați ușa în exterior și scoateți-o (2).



3. 1. Demontați patru șuruburi (1).
2. Demontați balamalele (2).



 Balamalele sunt demontate.

4.2.2 Montarea balamalei plate

- ▶ Montați urmând procedura de demontare în ordine inversă.

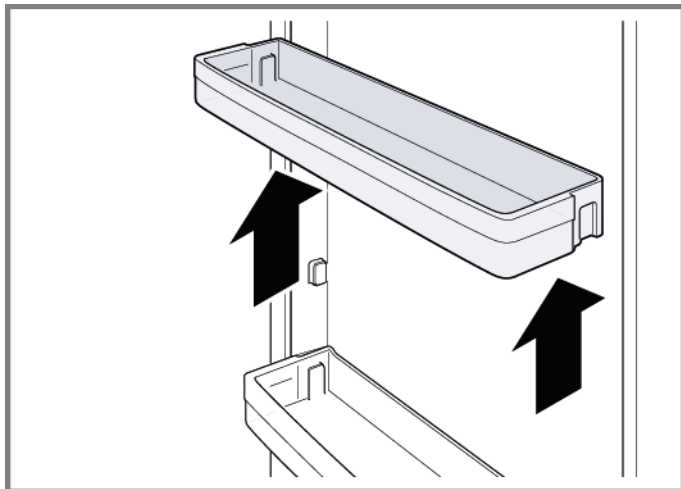
4.3 Repoziționarea raftului pentru ușă

Cerință:

- ✔ Ușa este deschisă.

4.3.1 Demontarea raftului pentru ușă

- ▶ Ridicați raftul pentru ușă.



- ➡ Raftul pentru ușă este demontat.

4.3.2 Montarea raftului pentru ușă

- ▶ Montați urmând procedura de demontare în ordine inversă.

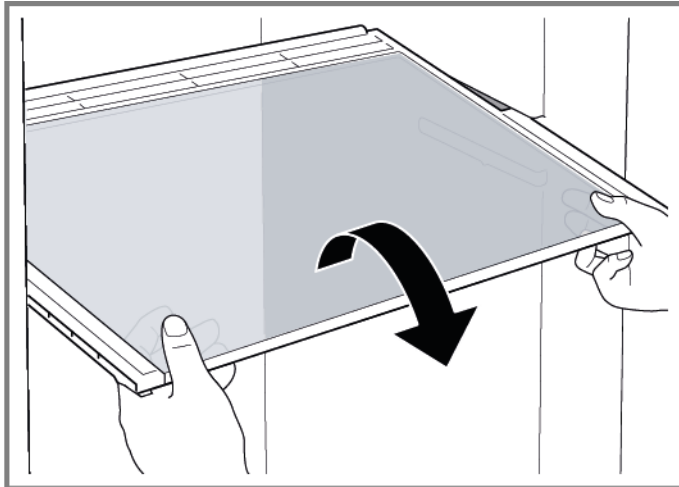
4.4 Repoziționarea raftului

Cerință:

- ✔ Ușa este deschisă.

4.4.1 Demontarea raftului

- ▶ Scoateți raftul.



- ➡ Raftul este demontat.

4.4.2 Montarea raftului

- ▶ Montați urmând procedura de demontare în ordine inversă.

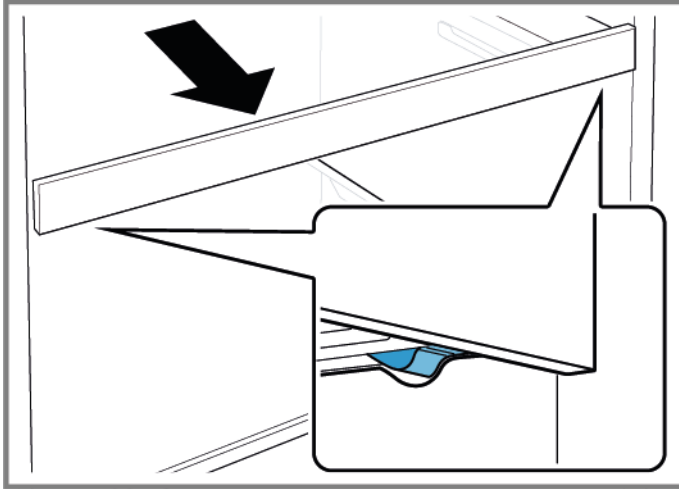
4.5 Repoziționarea raftului extensibil

Cerință:

- ✔ Ușa este deschisă.

4.5.1 Demontarea raftului extensibil

1. Trageți afară raftul extensibil până când blocatorul se decuplează.



2. Coborâți raftul extensibil și scoateți-l afară înclinându-l pe o parte.
3. ➡ Raftul extensibil este demontat.

4.5.2 Montarea raftului extensibil

- ▶ Montați urmând procedura de demontare în ordine inversă.

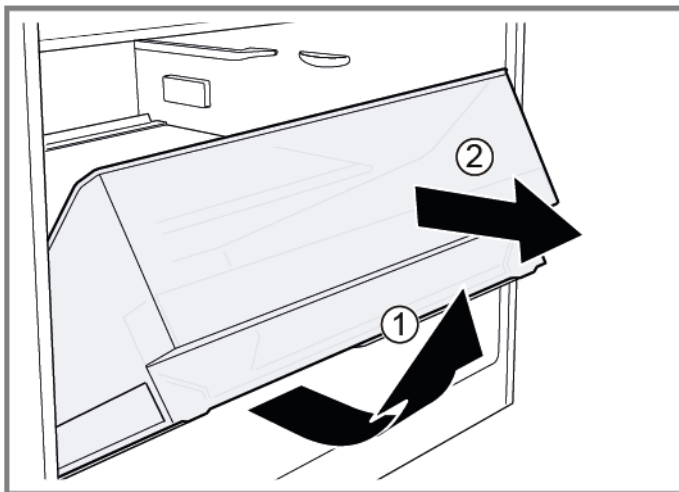
4.6 Repoziționarea containerului pentru fructe și legume

Cerință:

- ✔ Ușa este deschisă.

4.6.1 Demontarea containerului pentru fructe și legume

- ▶ 1. Extrageți containerul complet (1).
- ▶ 2. Scoateți containerul (2).



- ➡ Containerul este demontat.

4.6.2 Montarea containerului pentru fructe și legume

- ▶ Montați urmând procedura de demontare în ordine inversă.

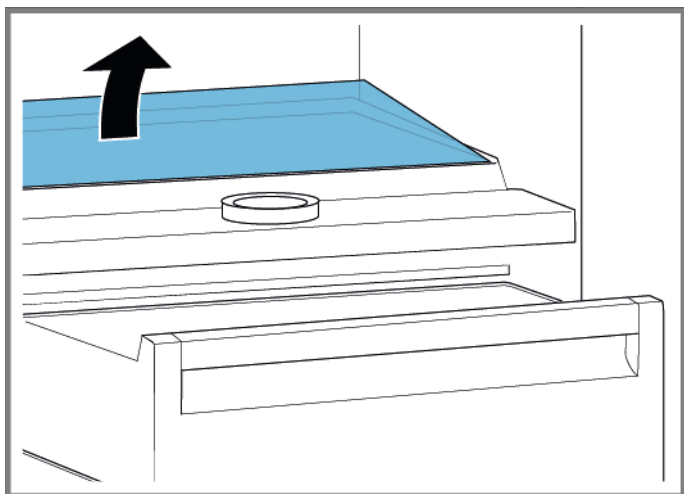
4.7 Repoziționarea separatorului și a capacului containerului pentru fructe și legume

Cerință:

- ✓ Ușa este deschisă.

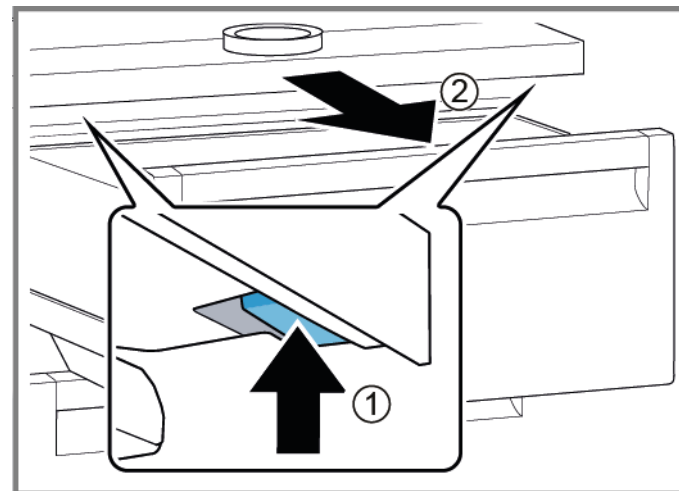
4.7.1 Demontarea separatorului și a capacului containerului pentru fructe și legume

1. Îndepărtați placa de sticlă de pe separator.



2. [Scoateți containerul pentru fructe și legume. → 337](#)

3. 1. Apăsați maneta prezentă pe ambele părți laterale de pe fața inferioară a separatorului (1).
2. Trageți separatorul în sus (2).



4. Ridicați separatorul și scoateți-l răsucindu-l pe o parte.
➡ Separatorul este demontat.
5. 1. Ridicați capacul containerului pentru fructe și legume.
2. Trageți capacul containerului pentru fructe și legume în față și scoateți-l răsucindu-l pe o parte.
➡ Capacul containerului pentru fructe și legume este demontat.

4.7.2 Montarea separatorului și a capacului containerului pentru fructe și legume

- ▶ Montați urmând procedura de demontare în ordine inversă.

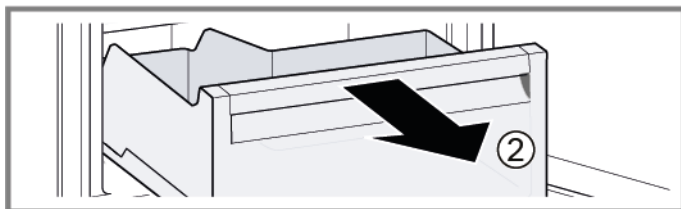
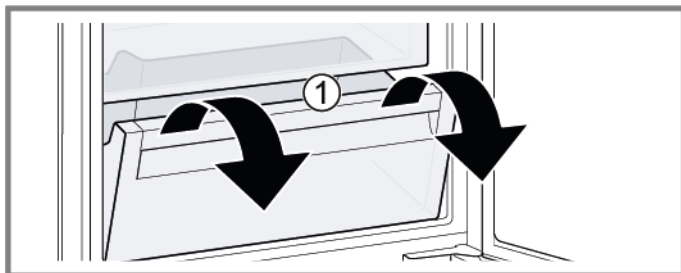
4.8 Repoziționarea containerului pentru alimente proaspete

Cerință:

- ✓ Ușa este deschisă.

4.8.1 Demontarea containerului pentru alimente proaspete

- ▶ 1. Înclinați containerul pentru alimente proaspete în față (1).
- ▶ 2. Scoateți containerul pentru alimente proaspete (2).



- ➡ Compartimentul pentru alimente proaspete este demontat.


4.8.2 Montarea containerului pentru alimente proaspete


- ▶ Montați urmând procedura de demontare în ordine inversă.

4.9 Înlocuirea lămpii LED de pe bara laterală


Scule speciale:

 Ventuză Ø50 mm [00342224]

	<p>Aparatul dumneavoastră este echipat cu o lampă LED care nu necesită întreținere.</p> <p>Aceste lămpi pot fi înlocuite numai de către departamentul de service pentru clienți sau de către tehnicieni autorizați!</p>
---	---

	<p>⚠ PERICOL</p> <p>Pericol de electrocutare din cauza pieselor sub tensiune! Pericol de moarte prin electrocutare în cazul unei reparații necorespunzătoare</p> <ul style="list-style-type: none">▶ Componentele electrice trebuie reparate de către electricieni calificați.▶ După reparație, este obligatorie efectuarea unei verificări de siguranță conform cu VDE 0701 sau cu reglementările naționale respective.
--	---

	<p>⚠ PERICOL</p> <p>Pericol de electrocutare din cauza pieselor sub tensiune! Deces prin electrocutare</p> <ul style="list-style-type: none">▶ Deconectați aparatele de la sursa de alimentare cu tensiune cu cel puțin 60 de secunde înainte de a începe reparațiile.
--	--

	<p>⚠ ATENȚIONARE</p> <p>Marginea ascuțite! Rănire prin tăiere</p> <ul style="list-style-type: none">▶ Purtați mănuși de protecție.
--	--

Cerință:

- ✔ Aparatul este deconectat de la sursa de energie electrică.
- ✔ Ușa este deschisă.
- ✔ Rafturile din compartimentul frigiderului sunt demontate.

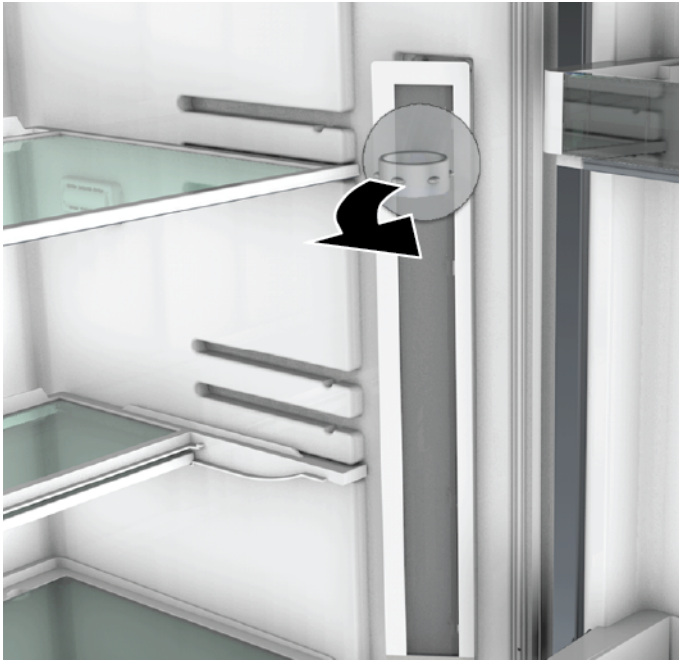
4.9.1 Demontarea lămpii LED de pe bara laterală

1. Aplicați ventuză în treimea superioară a lămpii LED de pe bara laterală.



Repararea

2. Trageți în față ventuza cu lampa LED de pe bara laterală, cu o mișcare de rotație.



3. Deconectați conexiunea electrică a lămpii LED de pe bara laterală.
➡ Lampa LED de pe bara laterală este demontată.

4.9.2 Montarea lămpii LED de pe bara laterală

1. Conectați conexiunea electrică a lămpii LED de pe bara laterală.
 2. Fixați lampa LED de pe bara laterală în locația sa de pe peretele compartimentului (cârligele se fixează cu un clic).
- ➡ Lampa LED de pe bara laterală este montată.

4.10 Înlocuirea spotului luminos LED

Scule speciale:

- 🔧 Instrument special [00342180]
- 🔧 Șurubelniță plată Lamă de 2,4 mm x 0,4 mm x 60 mm, în kitul [00341820]



Aparatul dumneavoastră este echipat cu o lampă LED care nu necesită întreținere.
Aceste lămpi pot fi înlocuite numai de către departamentul de service pentru clienți sau de către tehnicieni autorizați!



⚠️ PERICOL

Pericol de electrocutare din cauza pieselor sub tensiune!
Pericol de moarte prin electrocutare în cazul unei reparații necorespunzătoare

- ▶ Componentele electrice trebuie reparate de către electricieni calificați.
- ▶ După reparație, este obligatorie efectuarea unei verificări de siguranță conform cu VDE 0701 sau cu reglementările naționale respective.



⚠️ PERICOL

Pericol de electrocutare din cauza pieselor sub tensiune!
Deces prin electrocutare

- ▶ Deconectați aparatele de la sursa de alimentare cu tensiune cu cel puțin 60 de secunde înainte de a începe reparațiile.



⚠️ ATENȚIONARE

Marginea ascuțite!
Rănire prin tăiere

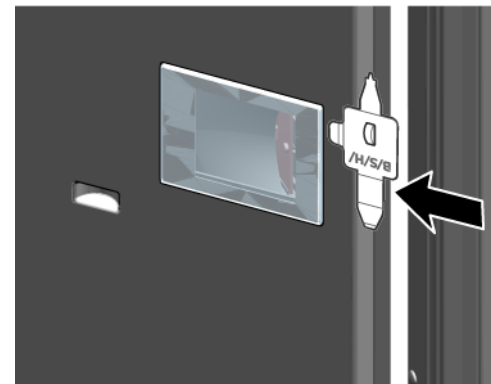
- ▶ Purtați mănuși de protecție.

Cerință:

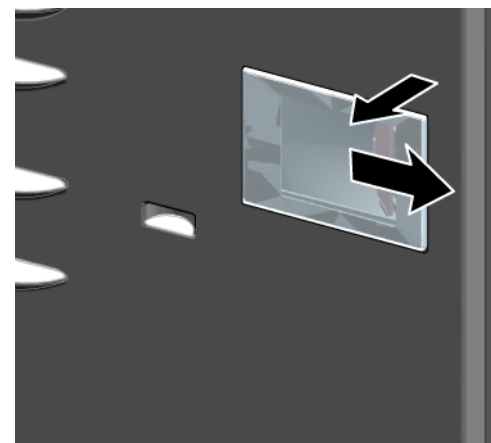
- ✅ Aparatul este deconectat de la sursa de energie electrică.
- ✅ Ușa este deschisă.
- ✅ Rafturile din compartimentul frigiderului sunt demontate.

4.10.1 Demontarea spotului luminos LED

1. Eliberați capacul spotului luminos LED.

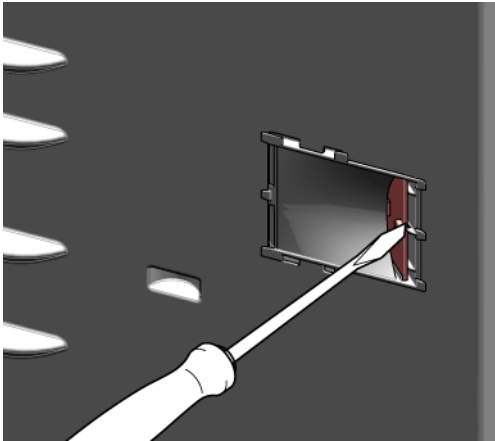


2. Trageți capacul spotului luminos LED în interior și simultan împingeți-l în față.

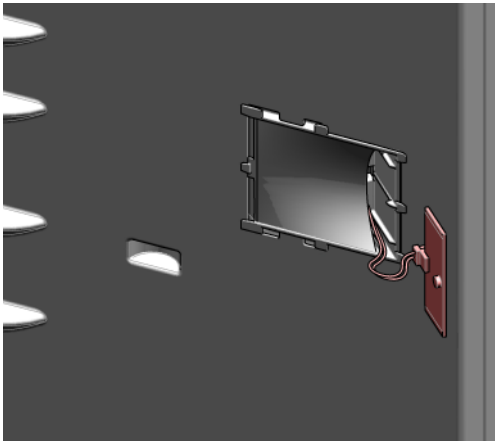


Repararea

3. Detașați modulul spotului luminos LED.



4. Deconectați conexiunea electrică a spotului luminos LED.



-  Sportul luminos LED este demontat.

4.10.2 Montarea spotului luminos LED

- ▶ Montați urmând procedura de demontare în ordine inversă.

Poznámky k opravám - Chladnička

O tomto dokumente..... 345

1.1	Dôležité informácie	345
1.1.1	Účel	345
1.2	Vysvetlenie symbolov	345
1.2.1	Úrovne nebezpečenstva	345
1.2.2	Symboly označujúce riziká	345
1.2.3	Štruktúra varovaní	346
1.2.4	Všeobecné symboly	346

Bezpečnosť..... 347

2.1	Všeobecné bezpečnostné pokyny	347
2.1.1	Všetky domáce spotrebiče	347

Nástroje a pomôcky..... 348

Oprava..... 349

4.1	Výmena tesnenia dvierok	349
4.2	Výmena plochého závesu	350
4.2.1	Odobratie plochého závesu	350
4.2.2	Montáž plochého závesu	351
4.3	Výmena poličky v dvierkach	352
4.3.1	Odobratie poličky v dvierkach	352
4.3.2	Montáž poličky do dvierok	352
4.4	Výmena odkladacej plochy	353
4.4.1	Odobratie odkladacej plochy	353
4.4.2	Montáž odkladacej plochy	353
4.5	Výmena výsuvnej police	354
4.5.1	Odobratie výsuvnej police	354
4.5.2	Montáž výsuvnej police	354
4.6	Výmena nádoby na ovocie a zeleninu	355
4.6.1	Odobratie nádoby na ovocie a zeleninu	355
4.6.2	Montáž nádoby na ovocie a zeleninu	355
4.7	Výmena priehradky a krytu nádoby na ovocie a zeleninu	356
4.7.1	Odobratie priehradky a krytu nádoby na ovocie a zeleninu	356
4.7.2	Montáž priehradky a krytu nádoby na ovocie a zeleninu	356
4.8	Výmena nádoby cool-fresh	357

4.8.1	Odobratie nádoby cool-fresh	357
4.8.2	Montáž nádoby cool-fresh	357
4.9	Výmena bočného pásového LED svetla	358
4.9.1	Odobratie bočného pásového LED svetla	358
4.9.2	Montáž bočného pásového LED svetla	359
4.10	Výmena bodového LED svetla	360
4.10.1	Odoberanie bodového LED svetla	360
4.10.2	Montáž bodového LED svetla	361

i O tomto dokumente

1.1 Dôležité informácie

1.1.1 Účel

Tieto pokyny pre opravu pomáhajú spotrebiteľovi pri vlastnej oprave spotrebičov podľa nariadenia o ekodizajne (z marca 2021).

Obsahujú informácie o výmene určených náhradných dielov vrátane varovaní a rizík.

Ak máte otázky, kontaktujte náš zákaznícky servis. Za poškodenia ručíme len vtedy, ak pokyny boli dodržané správne.

1.2 Vysvetlenie symbolov

1.2.1 Úrovne nebezpečenstva

Úroveň varovania obsahuje symbol a signalizačné slovo. Signalizačné slovo naznačuje mieru nebezpečenstva.






Úroveň varovania	Význam
 NEBEZPEČENSTVO	Následkom nerešpektovania varovného hlásenia je úmrtie alebo vážne zranenia.
 VAROVANIE	Možným následkom nerešpektovania varovného hlásenia je úmrtie alebo vážne zranenia.
 UPOZORNENIE	Možným následkom nerešpektovania varovného hlásenia sú mierne zranenia.
 POZOR!	Možným následkom nerešpektovania varovného hlásenia je poškodenie majetku.

Tabuľka 1: Úrovne nebezpečenstva




1.2.2 Symboly označujúce riziká

Symboly označujúce riziká sú symbolické znázornenia, ktoré naznačujú druh nebezpečenstva.

V tomto dokumente sa používajú nasledujúce symboly označujúce riziká:

Symbol označujúci riziko	Význam
	Všeobecné varovné hlásenie
	Nebezpečenstvo v súvislosti s elektrickým napätím
	Nebezpečenstvo výbuchu
	Nebezpečenstvo porezania
	Nebezpečenstvo pomliaždenia


i O tomto dokumente

Symbol označujúci riziko	Význam
	Nebezpečenstvo v súvislosti s horúcimi povrchmi
	Nebezpečenstvo v súvislosti s magnetickým poľom
	Nebezpečenstvo v súvislosti s neionizujúcou radiáciou

Tabuľka 2: Symboly označujúce riziká

1.2.3 Štruktúra varovaní

Varovania v tomto dokumente majú štandardný vzhľad a štandardnú štruktúru.



	<p>⚠ NEBEZPEČENSTVO</p> <p>Druh a zdroj nebezpečenstva! Možné následky pri ignorovaní nebezpečenstva/varovania.</p> <ul style="list-style-type: none"> ▶ Opatrenia a zákazy na zabránenie nebezpečenstvu.
--	--






Nasledujúci príklad znázorňuje varovanie pred zásahom elektrickým prúdom pri dotyku s časťami pod napätím. Je uvedené opatrenie na predídenie nebezpečenstvu.

	<p>⚠ NEBEZPEČENSTVO</p> <p>Nebezpečenstvo úrazu elektrickým prúdom pri dotyku s časťami pod napätím! Úmrtie v dôsledku zásahu elektrickým prúdom</p> <ul style="list-style-type: none"> ▶ Odpojte spotrebiče od elektrického zdroja aspoň 60 sekúnd pred začiatkom opráv.
---	--

1.2.4 Všeobecné symboly

V tomto dokumente sa používajú nasledujúce všeobecné symboly:

Všeob. symbol	Význam
	Označenie špeciálneho pokynu (textové a/alebo grafické)
	Označenie jednoduchého pokynu (len textové)

Všeob. symbol	Význam
	Označenie prepojenia na videonávod
	Označenie požadovaných nástrojov
	Označenie požadovaných podmienok
	Označenie podmienky (ak ..., potom ...)
	Označenie výsledku
[Spustenie]	Označenie klávesu alebo tlačidla
[00123456]	Označenie čísla materiálu
Stav	Označenie zobrazeného textu/okna (na displeji spotrebiča)

Tabuľka 3: Všeobecné symboly

2.1 Všeobecné bezpečnostné pokyny

2.1.1 Všetky domáce spotrebiče

Nebezpečenstvo úrazu elektrickým prúdom pri dotyku s časťami pod napätím!

- Chyby pri opravách na elektrických komponentoch môžu spôsobiť zásah elektrickým prúdom!
- Odpojte spotrebič od elektrickej siete aspoň 60 sekúnd pred začiatkom práce.
- Po oprave zariadenia vykonajte bezpečnostný test v súlade s nariadením VDE 0701 alebo s miestnymi nariadeniami.

Riziko poranenia na ostrých hranách!

- Noste ochranné rukavice.

Riziko pomliaždenia počas opravy, údržby, riešenia problémov a servisu na ťažkých a pohybujúcich sa komponentoch

- Noste ochrannú obuv.
- Zaisťte ťažké komponenty proti pádu.
- Nesiahajte končatinami do pohybujúcich sa komponentov.





Riziko ohrozenia bezpečnosti/funkčnosti spotrebiča!

- Používajte len originálne náhradné diely.

Riziko poškodenia elektrostaticky citlivých komponentov (ESD)!

- Nedotýkajte sa modulov vrátane prípojok a vedení vodičov.

Nástroje a pomôcky

Označenie	Detaily	Snímky
Ochranná látka [00342013]	60 cm x 50 cm	
Prísavný držiak [00342224]	Ø 50 mm	
Pomocný nástroj [00342180]	Nástroj na uvoľnenie plastových častí "magic tool"	
Bit Torx TX20 [00340865]	6,3 mm (1/4")	

4.1 Výmena tesnenia dvierok


Požiadavka:


- Dvierka sú otvorené.


4.2 Výmena plochého závesu


Špeciálne nástroje:


 Bit Torx TX20 6,3 mm (1/4") [00340865]

	VAROVANIE
	<p>Ťažké, objemné spotrebiče! Poranenie chrbta a svalov</p> <ul style="list-style-type: none"> ▶ Proces odobrania dvierok spotrebiča by mal vykonávať školený odborník. ▶ Na presunutie spotrebiča sa vyžadujú dve osoby. ▶ Použite vhodné nástroje a vybavenie.




	UPOZORNENIE
	<p>Ostré hrany! Rezné poranenia</p> <ul style="list-style-type: none"> ▶ Noste ochranné rukavice.

	UPOZORNENIE
	<p>Otvorte oblasť závesov! Pomliaždenie/zachytenie prstov</p> <ul style="list-style-type: none"> ▶ Nesiahajte do priestoru závesov. ▶ Noste ochranné rukavice.

	UPOZORNENIE
	<p>Riziko pádu dielov po uvoľnení skrutiek! Zranenie padajúcimi dielmi.</p> <ul style="list-style-type: none"> ▶ Zaistite komponent proti pádu.

	POZOR!
	<p>Riziko pádu dielov po uvoľnení skrutiek! Poškodenie iných častí spotrebiča alebo domácnosti zákazníka, napr. podlahy.</p> <ul style="list-style-type: none"> ▶ Zaistite komponent proti pádu.

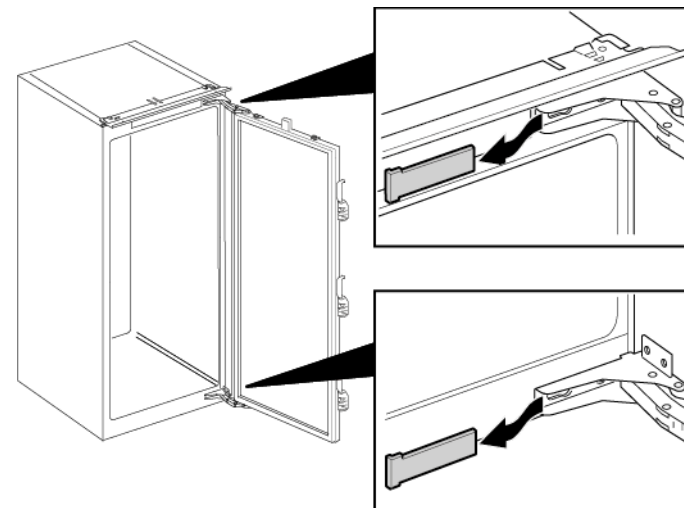
Požiadavka:

-  Spotrebič je odpojený od elektrického napájania.
-  Dvierka nábytku sú odobraté. Prečítajte si návod na montáž.
-  Dvierka sú otvorené.

4.2.1 Odobratie plochého závesu

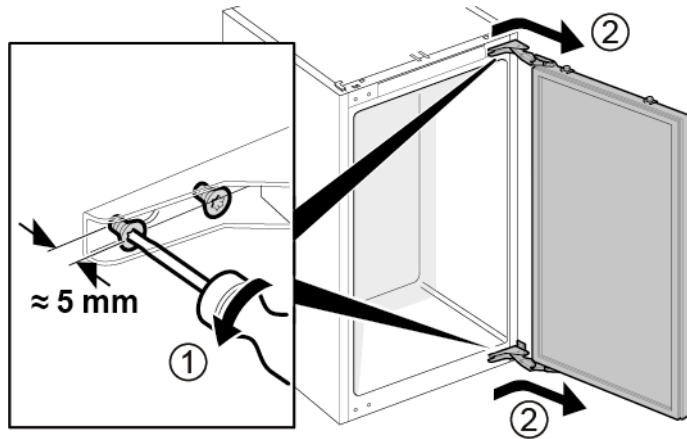


1. Odoberte dva kryty závesu.

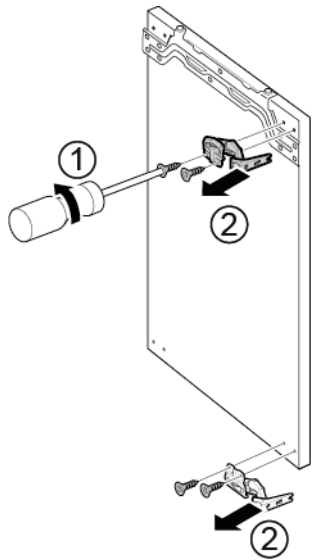



Oprava

2. 1. Uvoľnite štyri skrutky (1).
2. Vysuňte a odoberte dverka (2).



3. 1. Odoberte štyri skrutky (1).
2. Odoberte závesy (2).



 Závesy sú odobraté.

4.2.2 Montáž plochého závesu

- Pri montáži postupujte v opačnom poradí krokov demontáže.

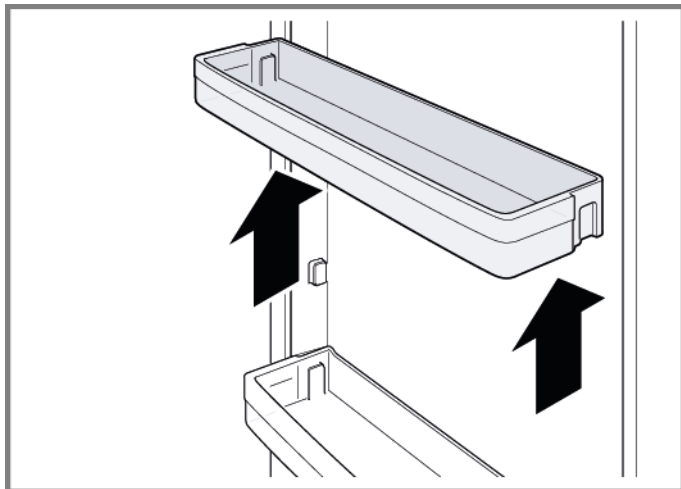
4.3 Výmena poličky v dvierkach

Požiadavka:

- ✔ Dvierka sú otvorené.

4.3.1 Odobratie poličky v dvierkach

- ▶ Poličku v dvierkach zodvihnite smerom nahor.



- ➡ Polička v dvierkach je odobratá.

4.3.2 Montáž poličky do dvierok

- ▶ Pri montáži postupujte v opačnom poradí krokov demontáže.

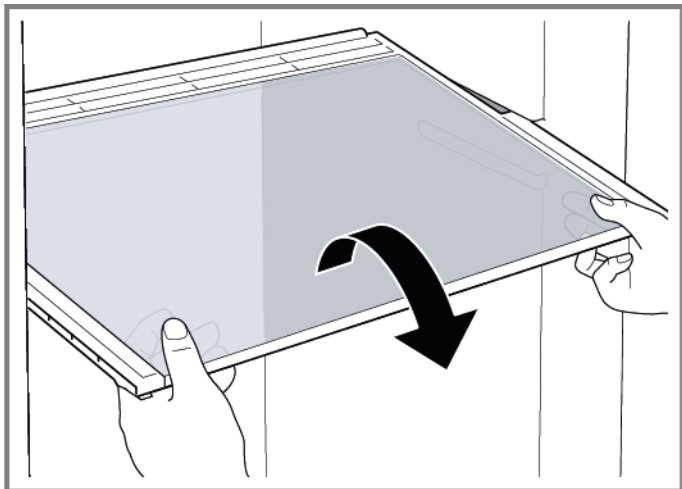
4.4 Výmena odkladacej plochy

Požiadavka:

- ✔ Dvierka sú otvorené.

4.4.1 Odobratie odkladacej plochy

- ▶ Vytiahnite odkladaciu plochu.



- ➡ Odkladacia plocha je odobratá.

4.4.2 Montáž odkladacej plochy

- ▶ Pri montáži postupujte v opačnom poradí krokov demontáže.

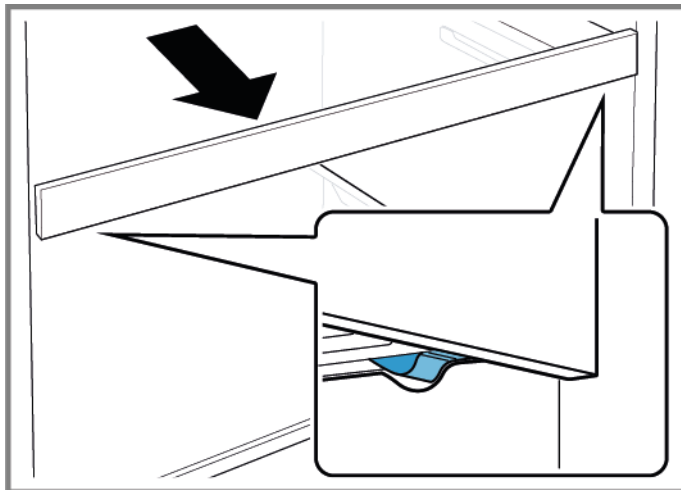
4.5 Výmena výsuvnej police

Požiadavka:

- ✔ Dvierka sú otvorené.

4.5.1 Odobratie výsuvnej police

1. Vysuňte výsuvnú policu, aby sa uvoľnila blokovacia úchytka.



2. Znížte výsuvnú policu a vyklopte ju nabok.
3. ➡ Výsuvná policu je odobratá.

4.5.2 Montáž výsuvnej police

- ▶ Pri montáži postupujte v opačnom poradí krokov demontáže.

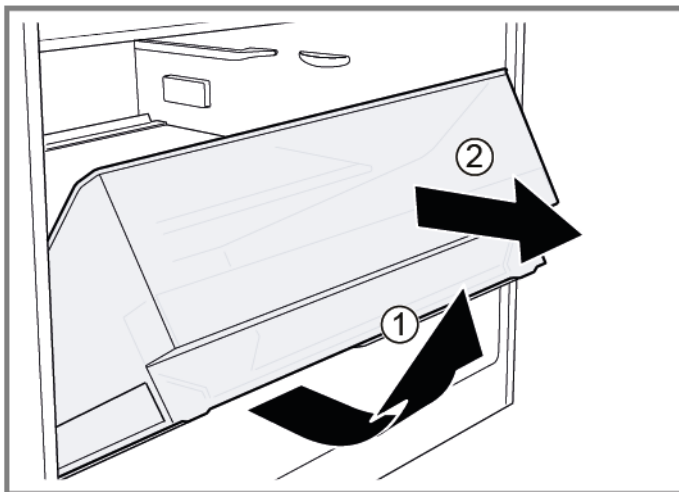
4.6 Výmena nádoby na ovocie a zeleninu

Požiadavka:

- ✔ Dvierka sú otvorené.

4.6.1 Odobratie nádoby na ovocie a zeleninu

- ▶ 1. Úplne vytiahnite nádobu (1).
- ▶ 2. Odoberte nádobu (2).



- ➡ Nádobu je odobratá.

4.6.2 Montáž nádoby na ovocie a zeleninu

- ▶ Pri montáži postupujte v opačnom poradí krokov demontáže.

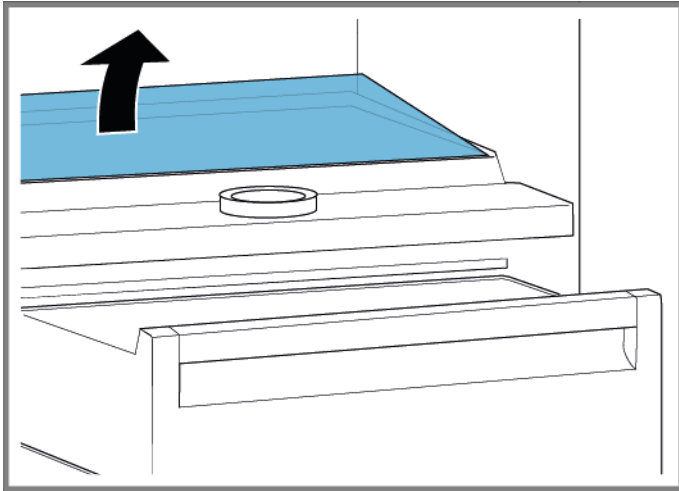
4.7 Výmena priehradky a krytu nádoby na ovocie a zeleninu

Požiadavka:

- ✔ Dvierka sú otvorené.

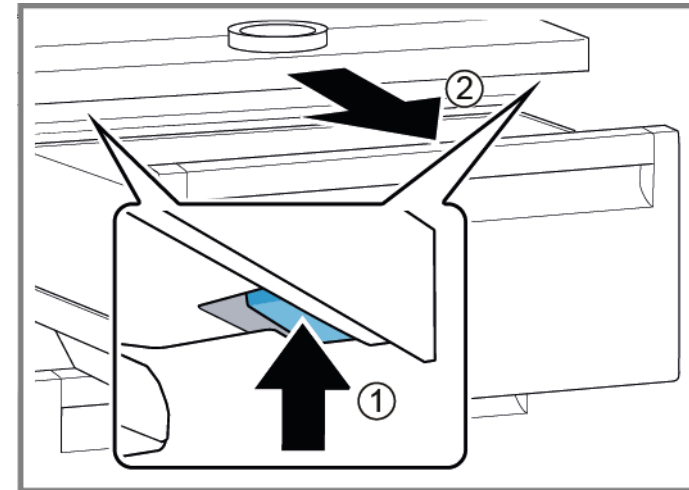
4.7.1 Odobratie priehradky a krytu nádoby na ovocie a zeleninu

1. Odoberte sklenenú dosku z priehradky.



2. [Odoberte nádobu na ovocie a zeleninu.→355](#)

3. 1. Stlačte páčku na spodnej strane oboch strán priehradky (1).
2. Potiahnite priehradku dopredu (2).



4. Zdvihnite priehradku a vyklopte ju nabok.
➡ Priehradka je odobratá.
5. 1. Zdvihnite kryt nádoby na ovocie a zeleninu.
2. Potiahnite kryt nádoby na ovocie a zeleninu dopredu a vyklopte ju nabok.
➡ Kryt nádoby na ovocie a zeleninu je odobratý.

4.7.2 Montáž priehradky a krytu nádoby na ovocie a zeleninu

- ▶ Pri montáži postupujte v opačnom poradí krokov demontáže.

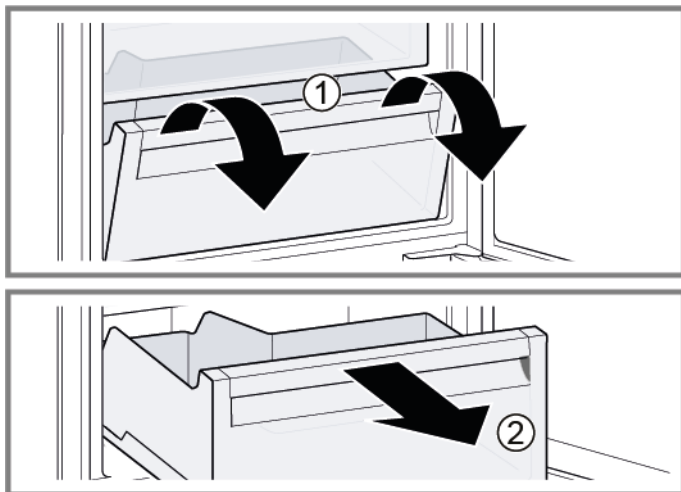
4.8 Výmena nádoby cool-fresh

Požiadavka:

- ✔ Dvierka sú otvorené.

4.8.1 Odobratie nádoby cool-fresh

- ▶ 1. Nádobu cool-fresh nakloňte dopredu (1).
- ▶ 2. Odoberte nádobu cool-fresh (2).




- ➡ Nádobu cool-fresh je odobratá.


4.8.2 Montáž nádoby cool-fresh


- ▶ Pri montáži postupujte v opačnom poradí krokov demontáže.

4.9 Výmena bočného pásového LED svetla


Špeciálne nástroje:

 Prísavný držiak Ø50 mm [00342224]




	Vo výbave vášho spotrebiča je bezúdržbové LED svetlo. Tieto svetlá môže opravovať len zákaznícky servis alebo oprávnený technik!
---	---

	⚠ NEBEZPEČENSTVO
	Nebezpečenstvo úrazu elektrickým prúdom pri dotyku s časťami pod napätím! Ohrozenie života spôsobené elektrickým zásahom v prípade nesprávnej opravy <ul style="list-style-type: none"> ▶ Elektrické diely má opravovať kvalifikovaný elektrikár. ▶ Po oprave zariadenie vykonať bezpečnostný test v súlade s nariadením VDE 0701 alebo s miestnymi nariadeniami.

	⚠ NEBEZPEČENSTVO
	Nebezpečenstvo úrazu elektrickým prúdom pri dotyku s časťami pod napätím! Úmrtie v dôsledku zásahu elektrickým prúdom <ul style="list-style-type: none"> ▶ Odpojte spotrebiče od elektrického zdroja aspoň 60 sekúnd pred začiatkom opráv.

	⚠ UPOZORNENIE
	Ostré hrany! Rezné poranenia <ul style="list-style-type: none"> ▶ Noste ochranné rukavice.

Požiadavka:

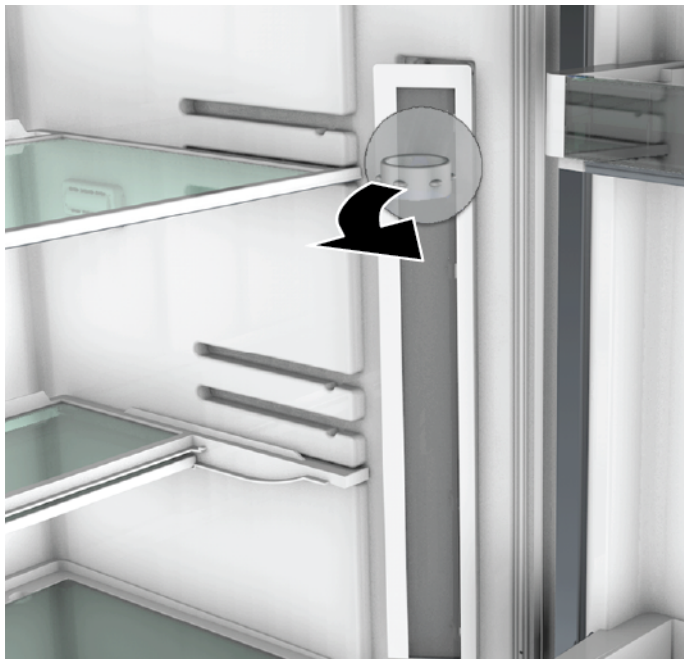
-  Spotrebič je odpojený od elektrického napájania.
-  Dvierka sú otvorené.
-  Poličky chladiaceho priestoru sú odobraté.

4.9.1 Odobratie bočného pásového LED svetla

1. Nalepte prísavný držiak na hornú tretinu bočného pásového LED svetla.



2. Potiahnite prísavný držiak dopredu s bočným pásovým LED svetlom jedným otočným pohybom.



3. Odpojte elektrické pripojenie bočného pásového LED svetla.
➡ Bočné pásové LED svetlo je odobraté.

4.9.2 Montáž bočného pásového LED svetla

1. Pripojte elektrické pripojenie bočného pásového LED svetla.
 2. Pripevnite bočné pásové LED svetlo na svoje miesto na stene priestoru (háčiky zacvaknú).
- ➡ Bočné pásové LED svetlo je namontované.

4.10 Výmena bodového LED svetla

Špeciálne nástroje:

- 🔧 Špeciálny nástroj [00342180]
- 🔧 Plochý skrutkovač Čepel' 2,4 mm x 0,4 mm x 60 mm, v sade [00341820]

i Vo výbave vášho spotrebiča je bezúdržbové LED svetlo. Tieto svetlá môže opravovať len zákaznícky servis alebo oprávnený technik!

⚠ NEBEZPEČENSTVO
Nebezpečenstvo úrazu elektrickým prúdom pri dotyku s časťami pod napätím!
 Ohrozenie života spôsobené elektrickým zásahom v prípade nesprávnej opravy

- ▶ Elektrické diely má opravovať kvalifikovaný elektrikár.
- ▶ Po oprave zariadenie vykonanie bezpečnostného testu v súlade s nariadením VDE 0701 alebo s miestnymi nariadeniami.

⚠ NEBEZPEČENSTVO
Nebezpečenstvo úrazu elektrickým prúdom pri dotyku s časťami pod napätím!
 Úmrtie v dôsledku zásahu elektrickým prúdom

- ▶ Odpojte spotrebiče od elektrického zdroja aspoň 60 sekúnd pred začiatkom opráv.

⚠ UPOZORNENIE
Ostré hrany!
 Rezné poranenia

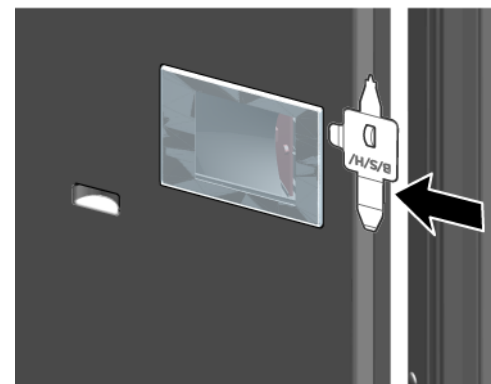
- ▶ Noste ochranné rukavice.

Požiadavka:

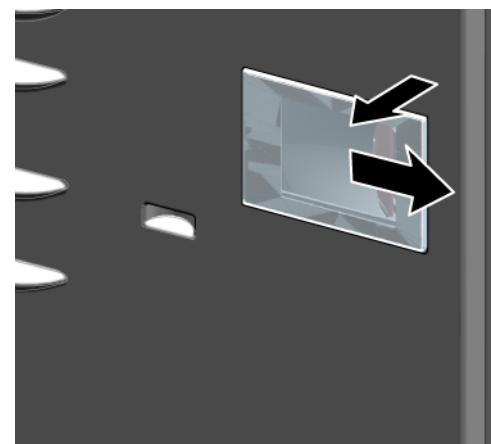
- ✔ Spotrebič je odpojený od elektrického napájania.
- ✔ Dvierka sú otvorené.
- ✔ Poličky chladiaceho priestoru sú odobraté.

4.10.1 Odoberanie bodového LED svetla

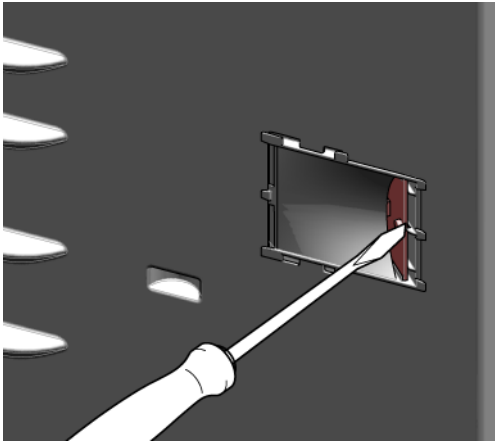
1. Uvoľnite kryt bodového LED svetla.



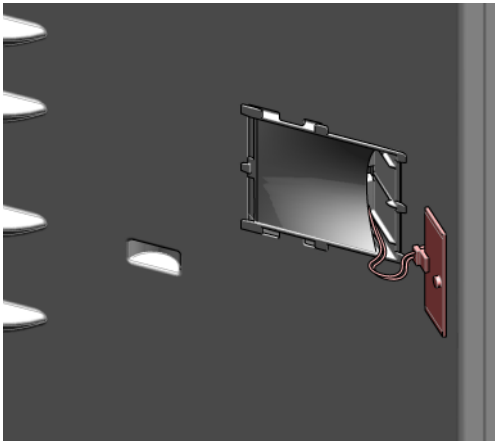
2. Potiahnite kryt bodového LED svetla dovnútra a zároveň zatlačte dopredu.



3. Odpojte modul bodového LED svetla.



4. Odpojte elektrické pripojenie bodového LED svetla.



-  Bodové LED svetlo je odobraté.

4.10.2 Montáž bodového LED svetla

- ▶ Pri montáži postupujte v opačnom poradí krokov demontáže.

Nasveti za popravilo - Hladilnik

V zvezi s tem dokumentom 363

1.1	Pomembne informacije	363
1.1.1	Namen	363
1.2	Razlaga simbolov	363
1.2.1	Stopnje nevarnosti	363
1.2.2	Simboli za nevarnost	363
1.2.3	Struktura opozoril	364
1.2.4	Splošni simboli	364

Varnost..... 365

2.1	Splošna varnostna navodila	365
2.1.1	Vsi gospodinjski aparati	365

Orodja in pripomočki..... 366

Popravilo 367

4.1	Zamenjava tesnila vrat	367
4.2	Zamenjava ploščatega tečaja	368
4.2.1	Odstranjevanje ploščatega tečaja	368
4.2.2	Namestitev ploščatega tečaja	369
4.3	Zamenjava vratnega predala	370
4.3.1	Odstranjevanje vratnega predala	370
4.3.2	Namestitev vratnega predala	370
4.4	Zamenjava police	371
4.4.1	Odstranjevanje police	371
4.4.2	Namestitev police	371
4.5	Zamenjava razširljive police	372
4.5.1	Odstranjevanje razširljive police	372
4.5.2	Namestitev razširljive police	372
4.6	Zamenjava predala za sadje in zelenjavo	373
4.6.1	Odstranjevanje predala za sadje in zelenjavo	373
4.6.2	Namestitev predala za sadje in zelenjavo	373
4.7	Zamenjava pregrade in police nad predalom za sadje in zelenjavo	374
4.7.1	Odstranjevanje pregrade in police nad predalom za sadje in zelenjavo	374
4.7.2	Namestitev pregrade in police nad predalom za sadje in zelenjavo	374
4.8	Zamenjava predala za podaljšanje svežine	375

4.8.1	Odstranjevanje predala za podaljšanje svežine	375
4.8.2	Namestitev predala za podaljšanje svežine	375
4.9	Zamenjava stranske svetlobne letve LED	376
4.9.1	Odstranjevanje stranske svetlobne letve LED	376
4.9.2	Namestitev stranske svetlobne letve LED	377
4.10	Zamenjava točkovne lučke LED	378
4.10.1	Odstranjevanje točkovne lučke LED	378
4.10.2	Namestitev točkovne lučke LED	379

i V zvezi s tem dokumentom

1.1 Pomembne informacije

1.1.1 Namen

Ti namigi za popravila uporabnika podpirajo pri lastnoročnem popravilu aparatov skladno z veljavno direktivo glede okoljsko primerne zasnove (od marca 2021).


Vsebujejo informacije o tem, kako zamenjati določene rezervne dele, vključno z opozorili in tveganji.

Če imate kakšna vprašanja, se obrnite na našo servisno službo. Za škodo bomo odgovorni le, če ste namige za popravila upoštevali pravilno.

1.2 Razlaga simbolov

1.2.1 Stopnje nevarnosti

Stopnje opozoril so sestavljene iz simbola in signalne besede. Signalna beseda označuje stopnjo nevarnosti.






Stopnja opozorila	Pomen
 NEVARNOST	Neupoštevanje opozorilnega sporočila bo povzročilo smrt ali hude poškodbe.
 OPOZORILO	Neupoštevanje opozorilnega sporočila lahko povzroči smrt ali hude poškodbe.
 PREVIDNO	Neupoštevanje opozorilnega sporočila lahko povzroči manjše poškodbe.
 POZOR!	Neupoštevanje opozorilnega sporočila lahko povzroči škodo na lastnini.

Preglednica 1: Stopnje nevarnosti




1.2.2 Simboli za nevarnost

Simboli za nevarnost so simbolni prikazi, ki podajajo informacije o vrsti nevarnosti.

V tem dokumentu so uporabljeni naslednji simboli za nevarnost:

Simbol za nevarnost	Pomen
	Splošno opozorilno sporočilo
	Nevarnost zaradi električne napetosti
	Nevarnost eksplozije
	Nevarnost ureznin
	Nevarnost zmečkanin

i V zvezi s tem dokumentom

Simbol za nevarnost	Pomen
	Nevarnost zaradi vročih površin
	Nevarnost zaradi močnega magnetnega polja
	Nevarnost zaradi neionizirajočega sevanja

Preglednica 2: Simboli za nevarnost

1.2.3 Struktura opozoril

Opozorila v tem dokumentu imajo standardiziran videz in standardizirano strukturo.




	<div style="background-color: red; color: white; padding: 2px; text-align: center;">⚠ NEVARNOST</div> <p>Vrsta in vir nevarnosti! Morebitne posledice ob neupoštevanju nevarnosti/opozorila.</p> <ul style="list-style-type: none"> ▶ Ukrepi in prepovedi za preprečevanje nevarnosti.
--	---





V naslednjem primeru je prikazano opozorilo, ki opozarja pred električnim udarom zaradi delov pod napetostjo. Naveden je ukrep za preprečevanje nevarnosti.

	<div style="background-color: red; color: white; padding: 2px; text-align: center;">⚠ NEVARNOST</div> <p>Nevarnost električnega udara zaradi delov pod napetostjo! Smrt zaradi električnega udara</p> <ul style="list-style-type: none"> ▶ Izključite aparate iz električnega omrežja vsaj 60 sekund pred začetkom popravil.
---	---

1.2.4 Splošni simboli

V tem dokumentu so uporabljeni naslednji splošni simboli:

Splošni simbol	Pomen
	Identifikacija posebnega nasveta (besedilo in/ali slika)
	Identifikacija preprostega nasveta (samo besedilo)
	Identifikacija povezave na video vadnico

Splošni simbol	Pomen
	Identifikacija potrebnih orodij
	Identifikacija potrebnih predpogojev
	Identifikacija pogoja (če ..., potem ...)
	Identifikacija rezultata
Začetek	Identifikacija tipke ali gumba
[00123456]	Identifikacija številke dela
Stanje	Identifikacija prikazanega besedila/okna (na zaslonu aparata)

Preglednica 3: Splošni simboli

2.1 Splošna varnostna navodila

2.1.1 Vsi gospodinjski aparati

Nevarnost električnega udara zaradi delov pod napetostjo!

- Napake zaradi popravil električnih komponent lahko povzročijo električni udar!
- Aparat izključite iz električnega omrežja vsaj 60 sekund pred začetkom del.
- Po popravilu je treba izvesti preizkus varnosti v skladu z VDE 0701 ali predpisi, ki veljajo za posamezno državo.

Nevarnost poškodb zaradi ostrih robov!

- Uporabljajte zaščitne rokavice.

Nevarnost zmečkanin med popravili, vzdrževanjem, odpravljanjem težav ali servisom zaradi težkih in premikajočih se komponent

- Uporabljajte zaščitne čevlje.
- Težke komponente zavarujte pred padanjem.
- Delov telesa ne vstavljajte v premikajoče se komponente.





Tveganje za varnost/delovanje aparata!

- Uporabljajte le originalne nadomestne dele.

Tveganje poškodb elektrostatično občutljivih komponent (ESD)!

- Ne dotikajte se modulov, vključno s povezavami in potmi vodnika.

Orodja in pripomočki

Oznaka	Podrobnosti	Slike
Zaščitna krpa [00342013]	60 cm x 50 cm	
Vakuumski prisesek [00342224]	Ø 50 mm	
Pomožno orodje [00342180]	Orodje za rahljanje plastičnih delov "magic tool"	
Nastavek Torx TX20 [00340865]	6,3 mm (1/4")	

4.1 Zamenjava tesnila vrat

Zahteva:

- Vrata so odprta.

4.2 Zamenjava ploščatega tečaja

Posebna orodja:

🌀 Nastavek Torx TX20

6,3 mm (1/4")

[00340865]

	⚠️ OPOZORILO
	<p>Težki, veliki aparati! Poškodbe hrbta in mišic</p> <ul style="list-style-type: none"> ▶ Postopek odstranjevanja vrat aparata naj izvaja samo pooblašče-no strokovno osebje. ▶ Za premikanje aparata sta potrebni dve osebi. ▶ Uporabite samo ustrezno orodje in opremo.

	⚠️ PREVIDNO
	<p>Ostri robovi! Ureznine</p> <ul style="list-style-type: none"> ▶ Uporabljajte zaščitne rokavice.

	⚠️ PREVIDNO
	<p>Odprite območje tečaja! Zmečkanine/zagozditev prstov</p> <ul style="list-style-type: none"> ▶ Ne segajte v območje tečajev. ▶ Uporabljajte zaščitne rokavice.

	⚠️ PREVIDNO
	<p>Nevarnost padajočih delov zaradi zrahljanih vijakov! Poškodbe zaradi padajočih delov.</p> <ul style="list-style-type: none"> ▶ Komponento zaščitite pred padcem.

	POZOR!
	<p>Nevarnost padajočih delov zaradi zrahljanih vijakov! Škoda na drugih delih aparata ali pri uporabniku doma, npr. na tleh.</p> <ul style="list-style-type: none"> ▶ Komponento zaščitite pred padcem.

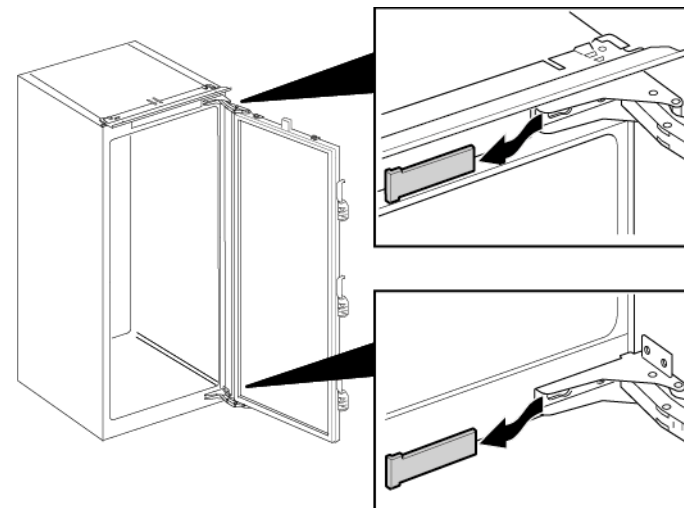
Zahteva:

- ✔️ Aparat je odklopljen iz omrežne napetosti.
- ✔️ Pohišvena vrata so odstranjena. Glejte navodila za namestittev.
- ✔️ Vrata so odprta.

4.2.1 Odstranjevanje ploščatega tečaja

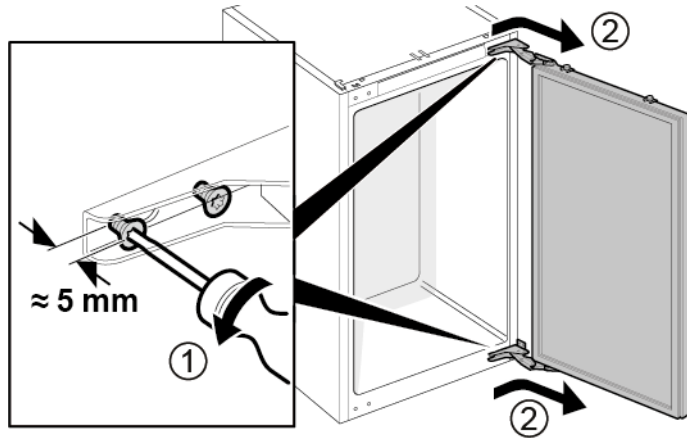


1. Odstranite pokrovčka tečaja.

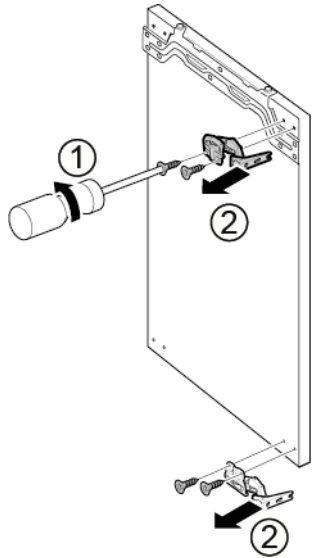


Popravilo

1. Odvijte štiri vijake (1).
2. Vrata izvlecite in jih odstranite (2).



1. Odstranite štiri vijake (1).
2. Odstranite tečaja (2).



 Tečaja sta odstranjena.

4.2.2 Namestitev ploščatega tečaja

- ▶ Namestite v obratnem vrstnem redu.

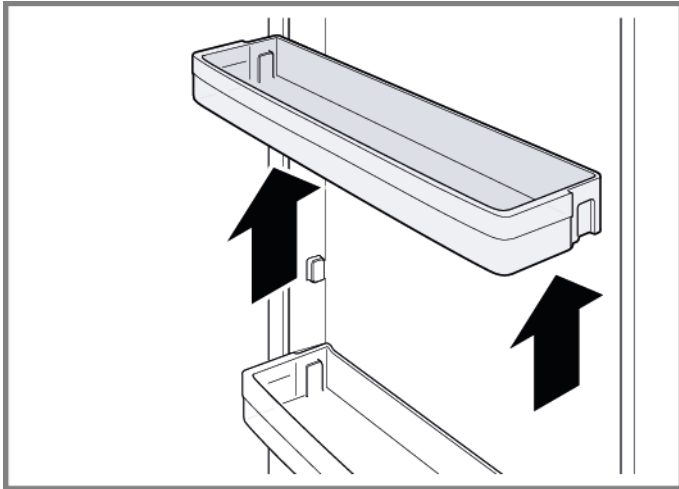
4.3 Zamenjava vratnega predala

Zahteva:

- ✔ Vrata so odprta.

4.3.1 Odstranjevanje vratnega predala

- ▶ Dvignite vrtni predal navzgor.



➡ Vratni predal je odstranjen.

4.3.2 Namestitev vratnega predala

- ▶ Namestite v obratnem vrstnem redu.

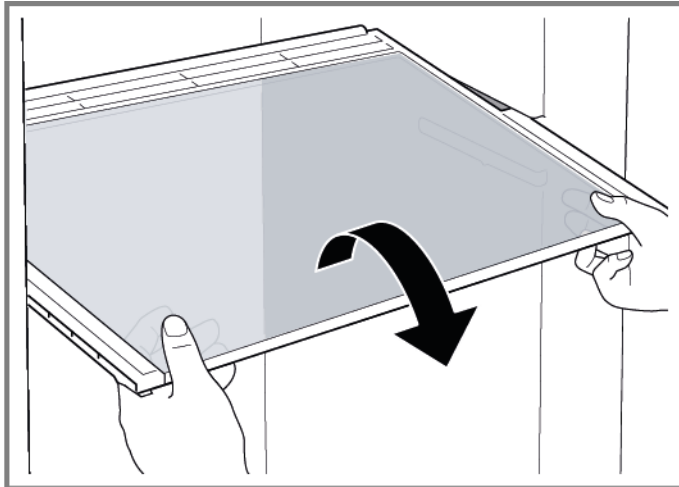
4.4 Zamenjava police

Zahteva:

- ✔ Vrata so odprta.

4.4.1 Odstranjevanje police

- ▶ Izvlecite polico.



- ➡ Polica je odstranjena.

4.4.2 Namestitev police

- ▶ Namestite v obratnem vrstnem redu.

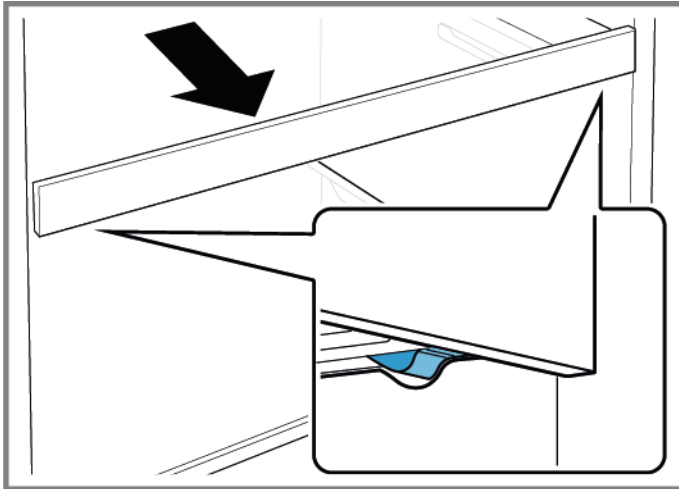
4.5 Zamenjava razširljive police

Zahteva:

- ✔ Vrata so odprta.

4.5.1 Odstranjevanje razširljive police

1. Razširljivo polico potegnite k sebi, dokler se zaklepni zapah ne sprostí.



2. Razširljivo polico poveznite navzdol in jo z obračanjem na stran odstranite.
3. ➡ Razširljiva polica je odstranjena.

4.5.2 Namestitev razširljive police

- ▶ Namestite v obratnem vrstnem redu.

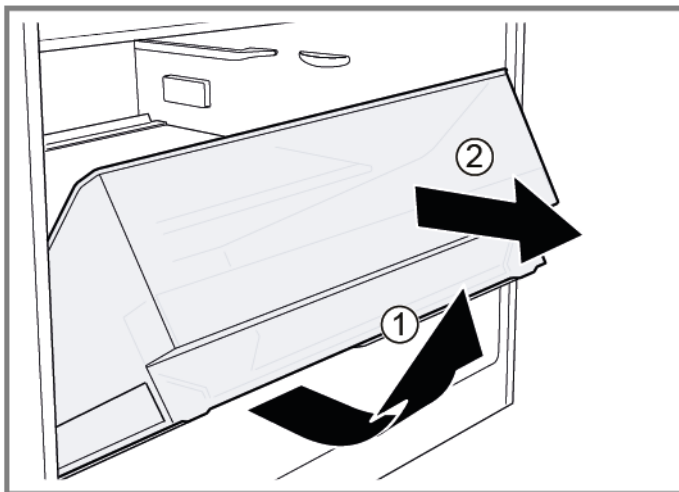
4.6 Zamenjava predala za sadje in zelenjavo

Zahteva:

- ✔ Vrata so odprta.

4.6.1 Odstranjevanje predala za sadje in zelenjavo

- ▶ 1. Predal izvlecite do konca (1).
- ▶ 2. Predal odstranite (2).




- ➡ Predal je odstranjen.

4.6.2 Namestitev predala za sadje in zelenjavo

- ▶ Namestite v obratnem vrstnem redu.

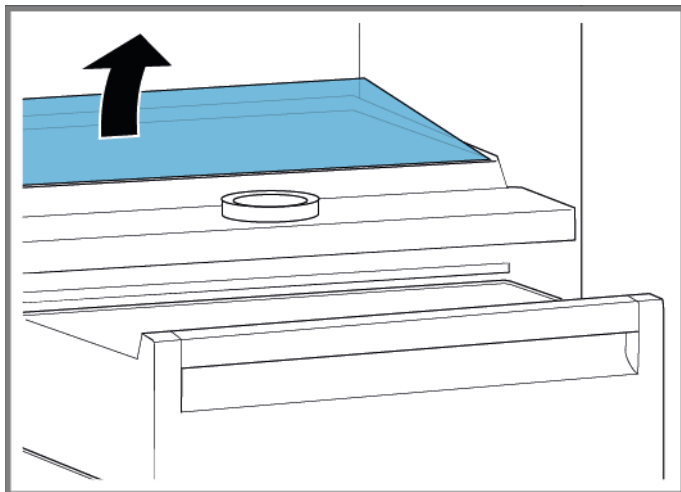
4.7 Zamenjava pregrade in police nad predalom za sadje in zelenjavo

Zahteva:

-  Vrata so odprta.

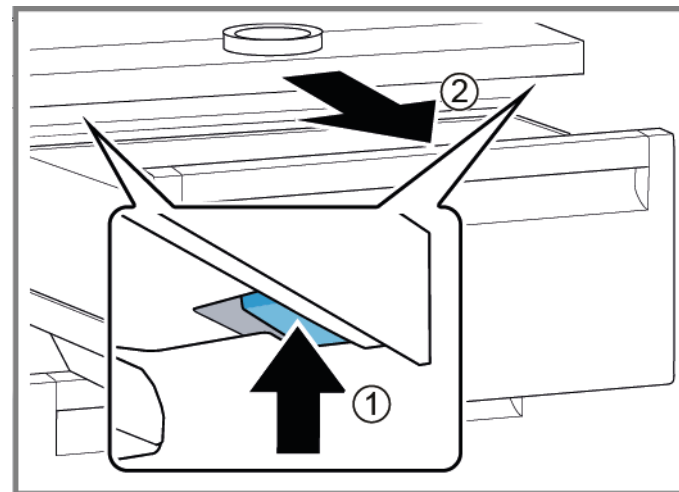
4.7.1 Odstranjanje pregrade in police nad predalom za sadje in zelenjavo

1. S pregrade odstranite stekleno ploščo.



2. [Odstranite predal za sadje in zelenjavo.→373](#)

3. 1. Pritisnite pritrdila na spodnji strani steklene plošče (1).
2. Pregrado potegnite k sebi (2).



4. Pregrado dvignite in jo z obračanjem na stran odstranite.
 - ➡ Pregrada je odstranjena.
5. 1. Dvignite polico nad predalom za sadje in zelenjavo.
2. Polico nad predalom za sadje in zelenjavo potegnite k sebi in jo z obračanjem na stran odstranite.
 - ➡ Polica nad predalom za sadje in zelenjavo je odstranjena.

4.7.2 Namestitev pregrade in police nad predalom za sadje in zelenjavo

- ▶ Namestite v obratnem vrstnem redu.

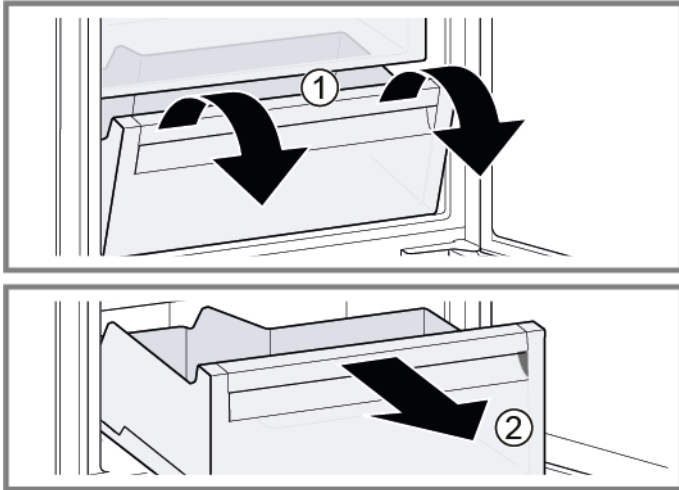
4.8 Zamenjava predala za podaljšanje svežine

Zahteva:

- ✔ Vrata so odprta.

4.8.1 Odstranjevanje predala za podaljšanje svežine

- ▶ 1. Predal za podaljšanje svežine nagnite k sebi (1).
- ▶ 2. Odstranite predal za podaljšanje svežine (2).



➡ Predal za podaljšanje svežine je odstranjen.

4.8.2 Namestitev predala za podaljšanje svežine

- ▶ Namestite v obratnem vrstnem redu.

4.9 Zamenjava stranske svetlobne letve LED

Posebna orodja:

🌀 Vakuumski prisesek Ø50 mm [00342224]



Vaš aparat je opremljen z osvetlitvijo LED, ki ne potrebuje vzdrževanja. To vrsto osvetlitve lahko popravi samo servisna služba ali pooblaščen strokovno osebje!



⚠️ NEVARNOST

Nevarnost električnega udara zaradi delov pod napetostjo!
Življenjska nevarnost zaradi električnega udara v primeru nepravilnega popravila

- ▶ Električne dele mora popraviti kvalificiran električar.
- ▶ Po popravilu je treba izvesti preizkus varnosti v skladu z VDE 0701 ali predpisi, ki veljajo za posamezno državo.



⚠️ NEVARNOST

Nevarnost električnega udara zaradi delov pod napetostjo!
Smrt zaradi električnega udara

- ▶ Izključite aparate iz električnega omrežja vsaj 60 sekund pred začetkom popravil.



⚠️ PREVIDNO

Ostri robovi!
Ureznine

- ▶ Uporabljajte zaščitne rokavice.

Zahteva:

- ✓ Aparat je odklopljen iz omrežne napetosti.
- ✓ Vrata so odprta.
- ✓ Police hladilnega dela so odstranjene.

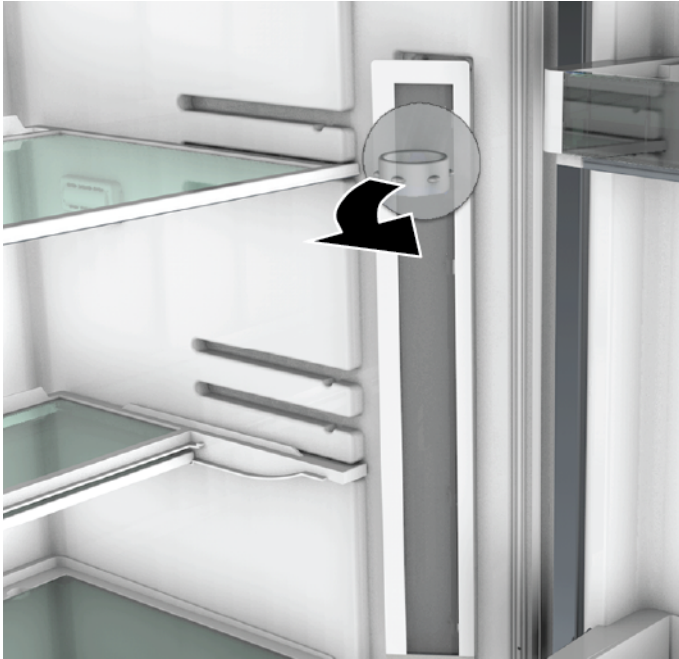
4.9.1 Odstranjevanje stranske svetlobne letve LED

1. Prisesek namestite na zgornjo tretjino stranske svetlobne letve LED.



Popravilo

2. S krožnim gibom povlecite prisesek s stransko svetlobno letvijo LED k sebi.



3. Odklopite električno povezavo stranske svetlobne letve LED.
➡ Stranska svetlobna letev LED je odstranjena.

4.9.2 Namestitev stranske svetlobne letve LED

1. Priključite električno povezavo stranske svetlobne letve LED.
 2. Stransko svetlobno letev LED pritrdite na njeno mesto na steni hladilnika (zatiči se zaskočijo).
- ➡ Stranska svetlobna letev LED je nameščena.

4.10 Zamenjava točkovne lučke LED

Posebna orodja:

- 🔧 Posebno orodje [00342180]
- 🔧 Ploščati izvijač Steblo 2,4 mm x 0,4 mm x 60 mm, v kompletu [00341820]

i Vaš aparat je opremljen z osvetlitvijo LED, ki ne potrebuje vzdrževanja. To vrsto osvetlitve lahko popravi samo servisna služba ali pooblaščen strokovno osebje!

⚠️ NEVARNOST
Nevarnost električnega udara zaradi delov pod napetostjo!
 Življenjska nevarnost zaradi električnega udara v primeru nepravilnega popravila

- ▶ Električne dele mora popraviti kvalificiran električar.
- ▶ Po popravilu je treba izvesti preizkus varnosti v skladu z VDE 0701 ali predpisi, ki veljajo za posamezno državo.

⚠️ NEVARNOST
Nevarnost električnega udara zaradi delov pod napetostjo!
 Smrt zaradi električnega udara

- ▶ Izključite aparate iz električnega omrežja vsaj 60 sekund pred začetkom popravil.

⚠️ PREVIDNO
Ostri robovi!
 Ureznine

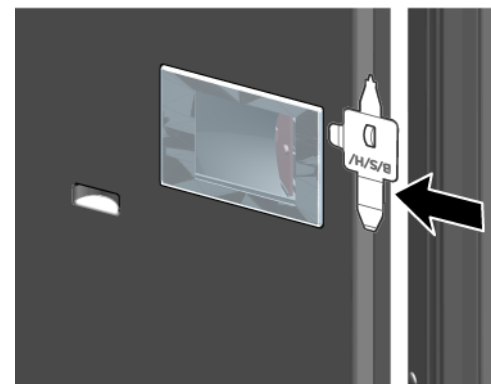
- ▶ Uporabljajte zaščitne rokavice.

Zahteva:

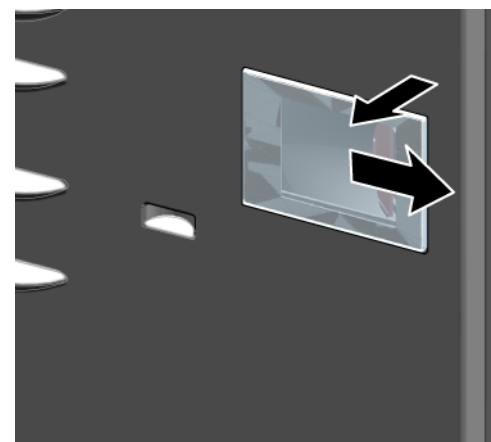
- ✅ Aparat je odklopljen iz omrežne napetosti.
- ✅ Vrata so odprta.
- ✅ Police hladilnega dela so odstranjene.

4.10.1 Odstranjevanje točkovne lučke LED

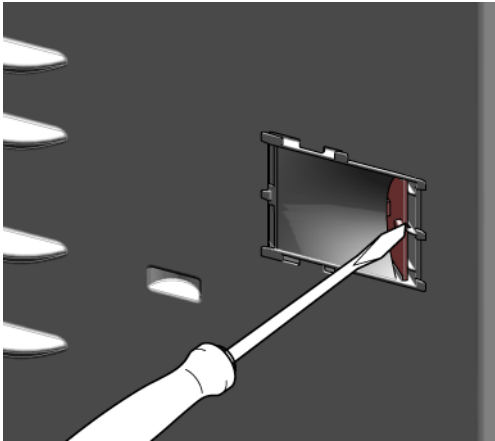
1. Sprostite pokrovček točkovne lučke LED.



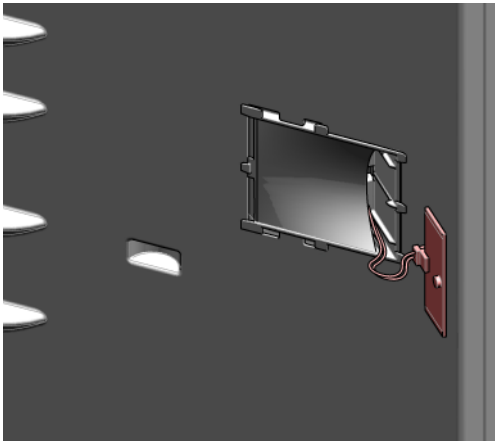
2. Pokrovček točkovne lučke LED povlecite navznoter in ga hkrati potisnite naprej.



3. Odklopite modul točkovne lučke LED.



4. Odklopite električno povezavo točkovne lučke LED.



- ➔ Točkovna lučka LED je odstranjena.

4.10.2 Namestitev točkovne lučke LED

- ▶ Namestite v obratnem vrstnem redu.

Consejos de reparación - Aparato para refrigeración

En relación con este documento 381

1.1	Información importante	381
1.1.1	Finalidad	381
1.2	Explicación de símbolos generales	381
1.2.1	Niveles de peligrosidad	381
1.2.2	Símbolos de peligro	381
1.2.3	Estructura de las advertencias	382
1.2.4	Símbolos generales	382

Seguridad..... 383

2.1	Instrucciones generales de seguridad	383
2.1.1	Todos los aparatos electrodomésticos.....	383

Herramientas y auxiliares 384

Reparación 385

4.1	Sustituir la junta de la puerta	385
4.2	Sustituir la bisagra plana	386
4.2.1	Desmontar la bisagra plana	386
4.2.2	Montar la bisagra plana	387
4.3	Sustituir el estante de la puerta	388
4.3.1	Extraer el estante de la puerta	388
4.3.2	Montar el estante de la puerta.....	388
4.4	Sustituir el estante	389
4.4.1	Extraer el estante	389
4.4.2	Montar el estante	389
4.5	Sustituir el estante extraíble	390
4.5.1	Retirar el cajón extraíble.....	390
4.5.2	Montar el estante extraíble	390
4.6	Sustituir el cajón para fruta y verdura.....	391
4.6.1	Extraer el cajón para fruta y verdura.....	391
4.6.2	Montar el cajón para fruta y verdura	391
4.7	Sustituir la división y la tapa del cajón para fruta y verdura.....	392
4.7.1	Retirar la división y la tapa del cajón para fruta y verdura	392
4.7.2	Montar la división y la tapa del cajón para fruta y verdura.....	392
4.8	Sustituir el cajón «Cool-fresh»	393

4.8.1	Extraer el cajón «Cool-fresh»	393
4.8.2	Montar el cajón «Cool-fresh».....	393
4.9	Sustituir la barra de luz LED lateral	394
4.9.1	Retirar la barra de luz LED lateral	394
4.9.2	Montar la barra de luz LED lateral	395
4.10	Sustituir el foco LED.....	396
4.10.1	Desmontar el foco LED	396
4.10.2	Montar el foco LED	397

i En relación con este documento

1.1 Información importante

1.1.1 Finalidad

Estas indicaciones de reparación sirven como ayuda al consumidor para reparar aparatos por su cuenta conforme al reglamento aplicable sobre diseño ecológico (a partir de 03/2021).

Contienen información sobre cómo sustituir repuestos determinados e incluye las advertencias y los riesgos.

En caso de dudas, póngase en contacto con nuestro departamento de atención al cliente. Solo asumiremos la responsabilidad por daños si las indicaciones de reparación se han seguido correctamente.

1.2 Explicación de símbolos generales

1.2.1 Niveles de peligrosidad

Los niveles de peligro consisten en un símbolo y una palabra de advertencia. La palabra de advertencia identifica la gravedad del peligro.





Nivel de peligro	Significado
 PELIGRO	Si no se tiene en cuenta la advertencia, ocasionará la muerte o lesiones graves.
 ADVERTENCIA	Si no se tiene en cuenta la advertencia, puede ocasionar la muerte o lesiones graves.
 PRECAUCIÓN	Si no se tiene en cuenta la advertencia, puede ocasionar lesiones de carácter leve.
ATENCIÓN	Si no se tiene en cuenta la advertencia, puede ocasionar daños materiales.

Tabla 1: Niveles de peligrosidad

1.2.2 Símbolos de peligro

Los símbolos de peligro son una representación simbólica que indica el tipo de peligrosidad.

En este documento se utilizan los siguientes símbolos de peligro:

Símbolo de peligro	Significado
	Advertencia general
	Peligro de lesiones por corriente eléctrica
	Riesgo de explosión
	Peligro de lesiones a causa de cortes

i En relación con este documento






Símbolo de peligro	Significado
	Peligro de lesiones por aplastamiento
	Peligro de lesiones por superficies calientes
	Peligro a causa de campos magnéticos de gran potencia
	Peligro derivado de radiación no ionizante

Tabla 2: Símbolos de peligro

1.2.3 Estructura de las advertencias

Las advertencias de este documento tienen una apariencia y una estructura uniformes.


	<p>⚠ PELIGRO</p> <p>¡Tipo y fuente del peligro! Posibles consecuencias de ignorar el peligro / la advertencia.</p> <ul style="list-style-type: none"> ▶ Medidas y prohibiciones para prevenir el peligro.
--	--

El ejemplo siguiente muestra una advertencia de descarga eléctrica a causa de piezas o partes cargadas con tensión. Se menciona la medida para evitar el peligro.

	<p>⚠ PELIGRO</p> <p>¡Riesgo de descarga eléctrica debido a partes con tensión! Muerte por electrocución</p> <ul style="list-style-type: none"> ▶ Desconectar el aparato de la red al menos 60 segundos antes de comenzar con la reparación.
--	--

1.2.4 Símbolos generales

En este documento se utilizan los siguientes símbolos generales:

Símbolo general	Significado
	Identificación de una indicación especial (texto y/o gráfico)







Símbolo general	Significado
	Identificación de un consejo simple (solo texto)
	Identificación de un enlace a un video tutorial
	Identificación de una herramienta requerida
	Identificación de una condición previa (prerrequisito)
	Identificación de una condición (si ..., entonces ...)
	Identificación de un resultado
Iniciar	Identificación de una tecla o botón
[00123456]	Identificación de un número de material
Estado	Identificación del texto / ventana mostrado (en el display del aparato)

Tabla 3: Símbolos generales

2.1 Instrucciones generales de seguridad

2.1.1 Todos los aparatos electrodomésticos

¡Riesgo de descarga eléctrica debido a piezas con tensión!

- ¡Los errores en las reparaciones que incluyan componentes eléctricos pueden provocar una descarga eléctrica!
- Desconectar el aparato de la red durante al menos 60 segundos antes de comenzar con el trabajo.
- Después de la reparación, encargar una prueba de seguridad conforme a VDE 0701 o los reglamentos específicos del país.

¡Riesgo de lesiones debido a bordes afilados!

- Usar guantes de protección.

Riesgo de aplastamiento durante la reparación, mantenimiento, resolución de problemas y servicio debido a componentes pesados y móviles

- Usar calzado de seguridad.
- Asegure los componentes pesados para que no se caigan.
- No pegue partes del cuerpo en componentes móviles.

¡Riesgo para la seguridad/el funcionamiento del aparato!

- Utilizar únicamente los repuestos originales.

¡Riesgo de daños de los componentes sensibles a cargas electrostáticas (ESD)!

- No tocar los módulos, incluidas las conexiones y las pistas conductoras.

Herramientas y auxiliares

Designación	Detalles	Imágenes
Paño de protección [00342013]	60 cm x 50 cm	
Ventosa [00342224]	Ø 50 mm	
Herramienta auxiliar [00342180]	Para desmontaje de piezas de plástico, "magic tool"	
Punta Torx TX20 [00340865]	6,3 mm (1/4")	

Reparación

4.1 Sustituir la junta de la puerta

Requisito:

- La puerta está abierta.

4.2 Sustituir la bisagra plana

Herramientas sugeridas:

🌀 Punta Torx TX20 6,3 mm (1/4") [00340865]

	⚠️ ADVERTENCIA
	<p>¡Aparatos pesados y voluminosos! Espalda y lesiones musculares</p> <ul style="list-style-type: none"> ▶ La operación de extraer la puerta del aparato solo deben llevarla a cabo especialistas formados. ▶ Para mover el aparato se necesitan dos personas. ▶ Utilizar únicamente herramientas y equipos apropiados.

	⚠️ PRECAUCIÓN
	<p>¡Bordes o cantos cortantes! Peligro de cortes</p> <ul style="list-style-type: none"> ▶ Usar guantes de seguridad.

	⚠️ PRECAUCIÓN
	<p>¡Zona de bisagra abierta! Aplastamiento / atrapamiento de dedos</p> <ul style="list-style-type: none"> ▶ No acceder a la zona de la bisagra. ▶ Usar guantes de seguridad.

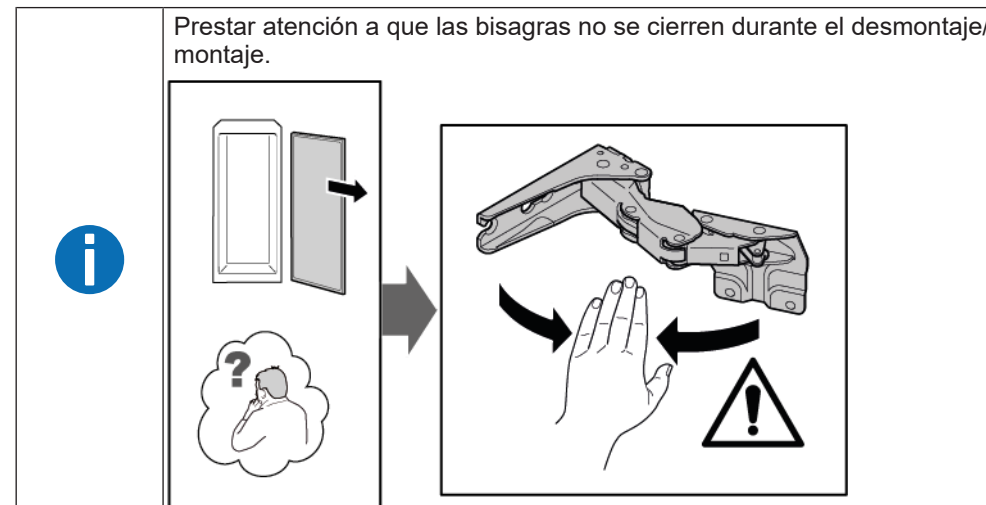
	⚠️ PRECAUCIÓN
	<p>¡Riesgo de que se caigan piezas debido a los tornillos aflojados! Peligro de lesiones debido a piezas que caigan.</p> <ul style="list-style-type: none"> ▶ Asegure el componente para que no se caiga.

	⚠️ ATENCION
	<p>¡Riesgo de que se caigan piezas debido a los tornillos aflojados! Daños en otras partes del aparato o en el domicilio del consumidor, p. ej., en la parte inferior.</p> <ul style="list-style-type: none"> ▶ Asegure el componente para que no se caiga.

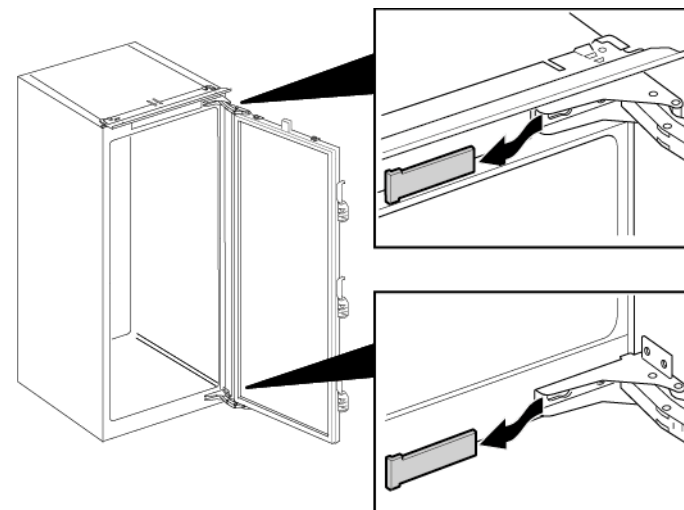
Requisito:

- ✔ El aparato está desconectado del suministro eléctrico.
- ✔ Se ha retirado la puerta del mueble. Véanse las instrucciones de montaje.
- ✔ La puerta está abierta.

4.2.1 Desmontar la bisagra plana

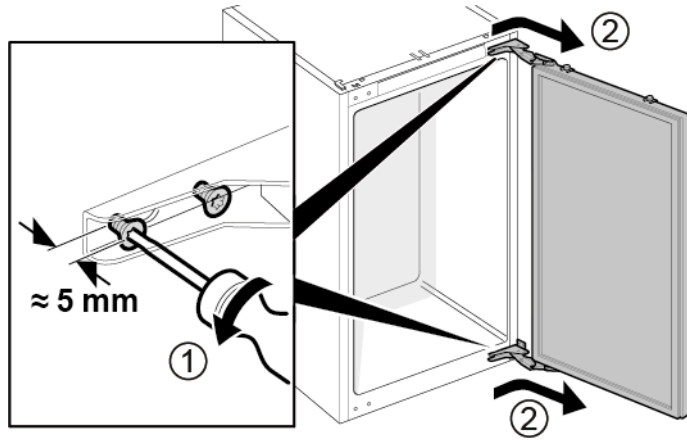


1. Retirar las dos tapas de las bisagras.

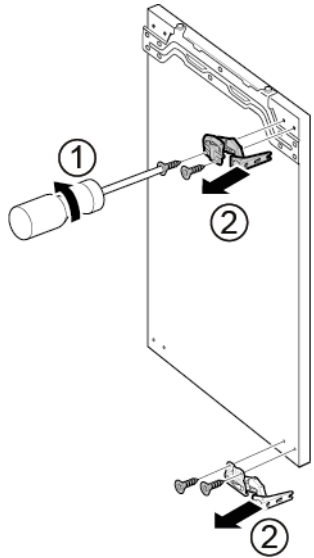



Reparación

2. 1. Aflojar los cuatro tornillos (1).
2. Sacar la puerta y retirarla (2).



3. 1. Retirar los cuatro tornillos (1).
2. Retirar las bisagras (2).



 Se han retirado las bisagras.

4.2.2 Montar la bisagra plana

- ▶ Montar en orden inverso.

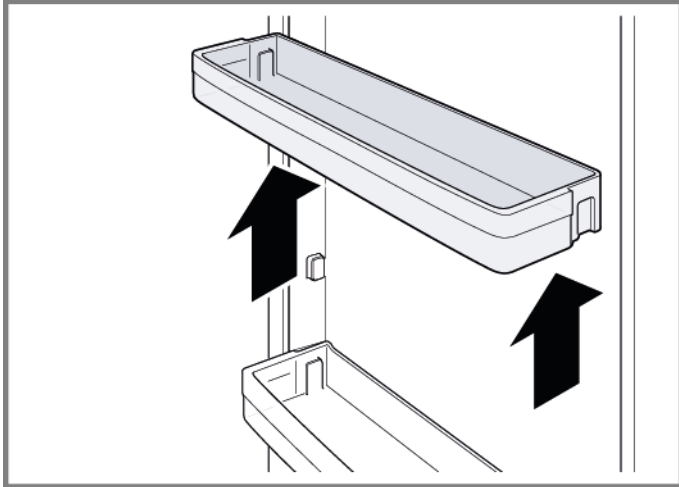
4.3 Sustituir el estante de la puerta

Requisito:

- ✔ La puerta está abierta.

4.3.1 Extraer el estante de la puerta

- ▶ Sacar hacia arriba el estante de la puerta.



- ➡ Se ha retirado el estante de la puerta.

4.3.2 Montar el estante de la puerta

- ▶ Montar en orden inverso.

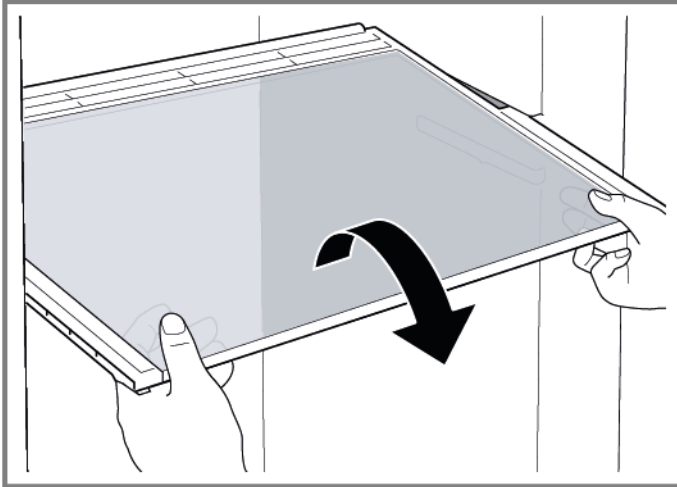
4.4 Sustituir el estante

Requisito:

- ✔ La puerta está abierta.

4.4.1 Extraer el estante

- ▶ Sacar el estante.



➡ Se ha retirado el estante.

4.4.2 Montar el estante

- ▶ Montar en orden inverso.

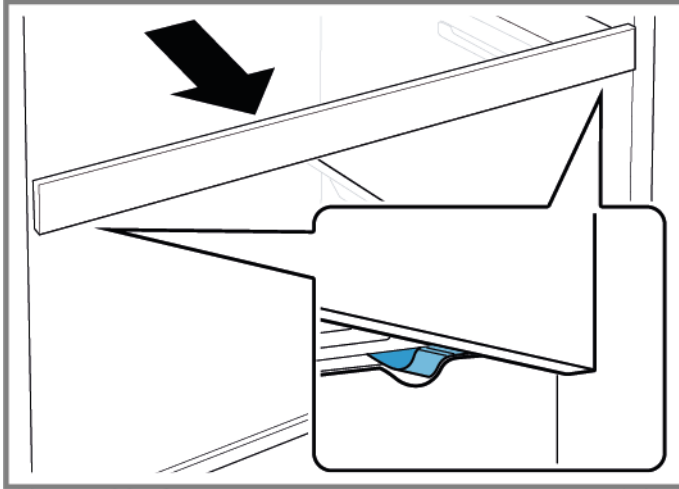
4.5 Sustituir el estante extraíble

Requisito:

- ✔ La puerta está abierta.

4.5.1 Retirar el cajón extraíble

1. Tirar del estante extraíble hasta que la pestaña de bloqueo se suelte.



2. Bajar el estante extraíble e inclinarlo a un lado sacándolo.
3. ➡ Se ha retirado el estante extraíble.

4.5.2 Montar el estante extraíble

- ▶ Montar en orden inverso.

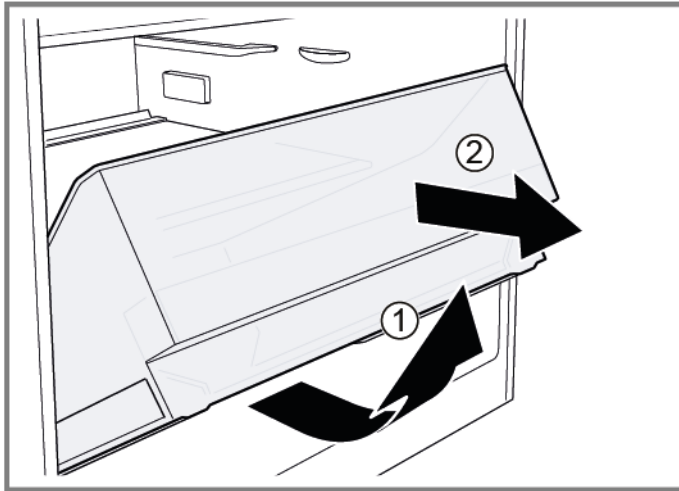
4.6 Sustituir el cajón para fruta y verdura

Requisito:

- ✔ La puerta está abierta.

4.6.1 Extraer el cajón para fruta y verdura

- ▶ 1. Sacar por completo el cajón (1).
- ▶ 2. Extraer el cajón (2).



- ➡ Se ha retirado el cajón.

4.6.2 Montar el cajón para fruta y verdura

- ▶ Montar en orden inverso.

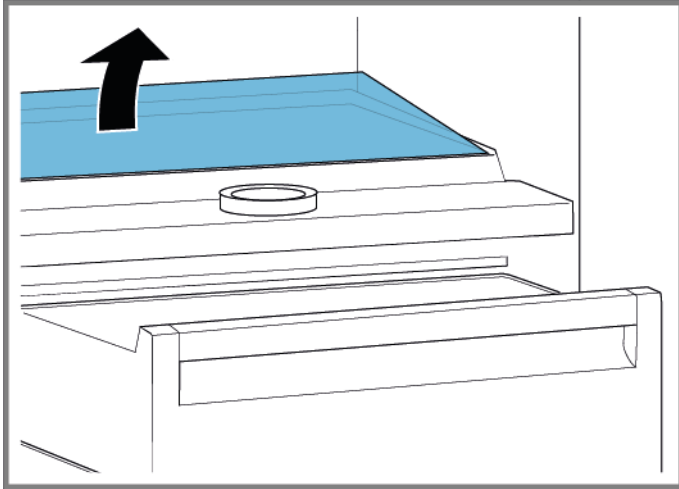
4.7 Sustituir la división y la tapa del cajón para fruta y verdura

Requisito:

- ✔ La puerta está abierta.

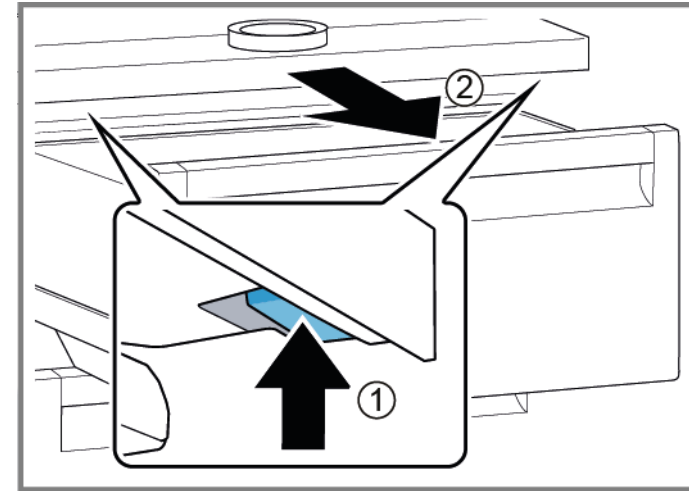
4.7.1 Retirar la división y la tapa del cajón para fruta y verdura

1. Retirar la placa de cristal de la división.



2. [Extraer el cajón para fruta y verdura.→391](#)

3. 1. Presionar la palanca en la parte inferior de los dos lados de la división (1).
2. Sacar la división hacia delante (2).



4. Levantar la división e inclinarla hacia el lado sacándola.
➡ Se ha retirado la división.
5. 1. Levantar la tapa del cajón para fruta y verdura.
2. Tirar hacia delante de la tapa del cajón para fruta y verdura, e inclinarla hacia el lado sacándola.
➡ Se ha retirado la tapa del cajón para fruta y verdura.

4.7.2 Montar la división y la tapa del cajón para fruta y verdura

- ▶ Montar en orden inverso.

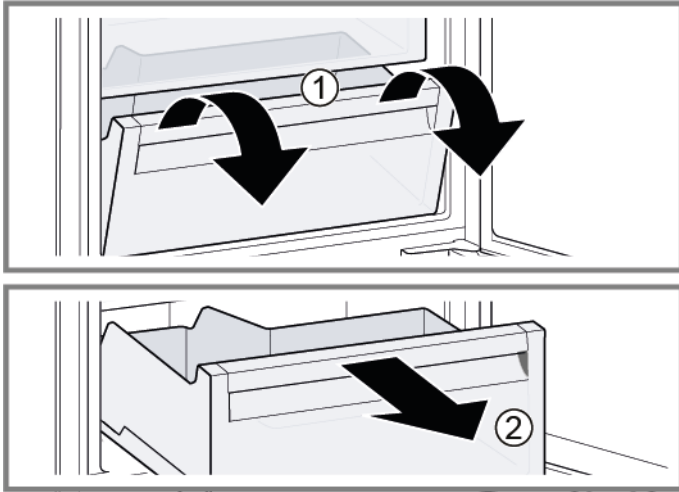
4.8 Sustituir el cajón «Cool-fresh»

Requisito:

- ✔ La puerta está abierta.

4.8.1 Extraer el cajón «Cool-fresh»

- ▶ 1. Inclinar el cajón «Cool-fresh» hacia delante (1).
- ▶ 2. Extraer el cajón «Cool-fresh» (2).



➡ Se ha retirado el cajón «Cool-fresh».


4.8.2 Montar el cajón «Cool-fresh»

- ▶ Montar en orden inverso.

4.9 Sustituir la barra de luz LED lateral

Herramientas sugeridas:

Ventosa Ø50 mm [00342224]


 Su aparato cuenta con una iluminación LED exenta de mantenimiento.
¡Solo el servicio de atención al cliente o los técnicos autorizados pueden reparar esta iluminación!

 **PELIGRO**
¡Riesgo de descarga eléctrica debido a piezas con tensión!
Peligro mortal por descarga eléctrica en caso de reparación inadecuada

- ▶ Las piezas eléctricas deberían ser reparadas por electricistas cualificados.
- ▶ Después de la reparación, encargar una prueba de seguridad conforme a VDE 0701 o los reglamentos específicos del país.

 **PELIGRO**
¡Riesgo de descarga eléctrica debido a partes con tensión!
Muerte por electrocución

- ▶ Desconectar el aparato de la red al menos 60 segundos antes de comenzar con la reparación.

 **PRECAUCIÓN**
¡Bordes o cantos cortantes!
Peligro de cortes

- ▶ Usar guantes de seguridad.

Requisito:

- ✓ El aparato está desconectado del suministro eléctrico.
- ✓ La puerta está abierta.
- ✓ Se han retirado los estantes del refrigerador.

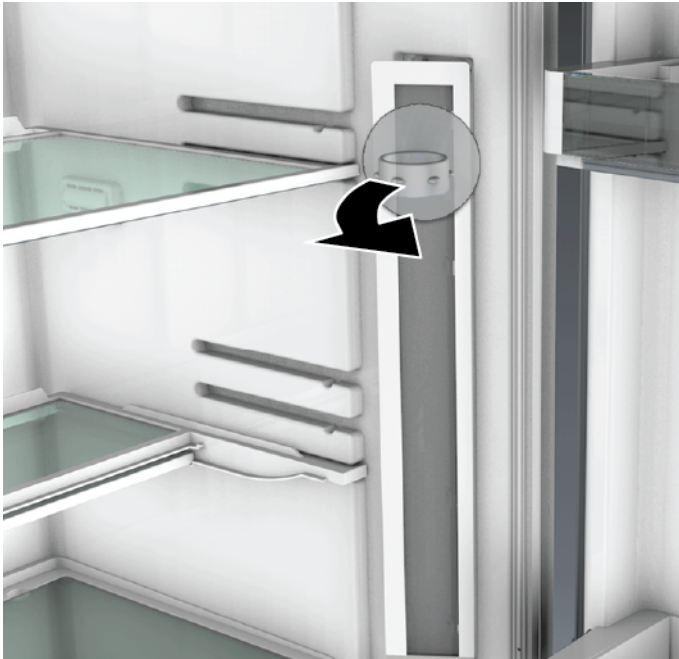
4.9.1 Retirar la barra de luz LED lateral


1. Colocar la ventosa en el tercio superior de la barra de luz LED lateral.




Reparación

2. Con un movimiento de rotación, tirar de la ventosa enganchada a la parte delantera de la barra de luz LED lateral.





3. Desconectar la conexión eléctrica de la barra de luz LED lateral.
 Se ha retirado la barra de luz LED lateral.

4.9.2 Montar la barra de luz LED lateral

1. Conectar la conexión eléctrica de la barra de luz LED lateral.
 2. Fijar la barra de luz LED lateral en su ubicación en la pared del cajón (los ganchos deben hacer clic).
-  Se ha montado la barra de luz LED lateral.

4.10 Sustituir el foco LED

Herramientas sugeridas:

-  Herramienta especial [00342180]
-  Destornillador plano Punta 2,4 mm x 0,4 mm x 60 mm, en el kit [00341820]



Su aparato cuenta con una iluminación LED exenta de mantenimiento.
¡Solo el servicio de atención al cliente o los técnicos autorizados pueden reparar esta iluminación!



PELIGRO

¡Riesgo de descarga eléctrica debido a piezas con tensión!
Peligro mortal por descarga eléctrica en caso de reparación inadecuada

- ▶ Las piezas eléctricas deberían ser reparadas por electricistas cualificados.
- ▶ Después de la reparación, encargar una prueba de seguridad conforme a VDE 0701 o los reglamentos específicos del país.



PELIGRO

¡Riesgo de descarga eléctrica debido a partes con tensión!
Muerte por electrocución

- ▶ Desconectar el aparato de la red al menos 60 segundos antes de comenzar con la reparación.






PRECAUCIÓN

¡Bordes o cantos cortantes!
Peligro de cortes

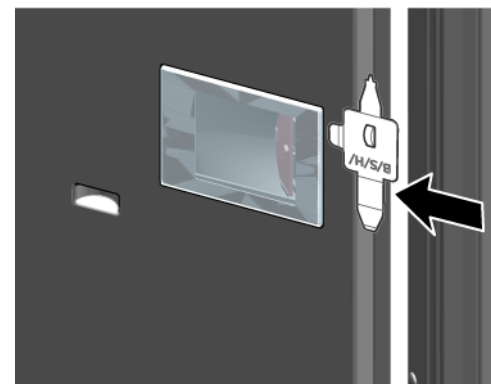
- ▶ Usar guantes de seguridad.

Requisito:

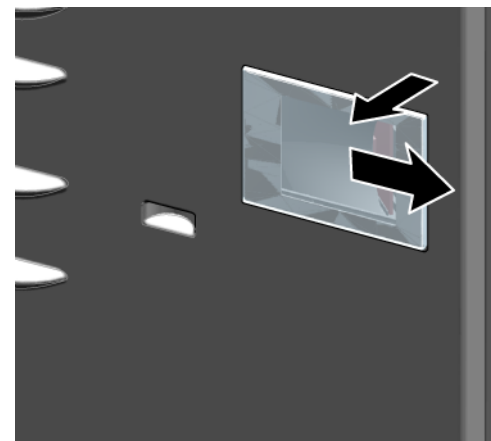
-  El aparato está desconectado del suministro eléctrico.
-  La puerta está abierta.
-  Se han retirado los estantes del refrigerador.

4.10.1 Desmontar el foco LED

1. Soltar la tapa del foco LED.

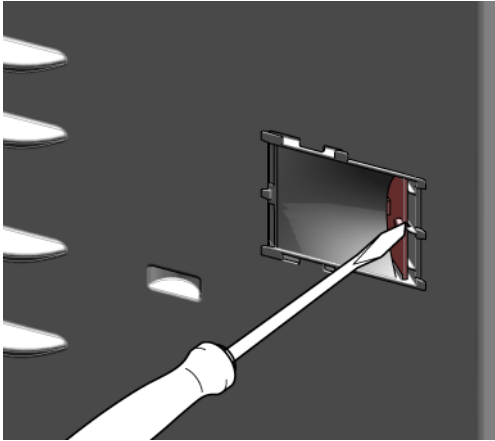


2. Tirar de la tapa del foco LED hacia dentro y al mismo tiempo presionar hacia delante.

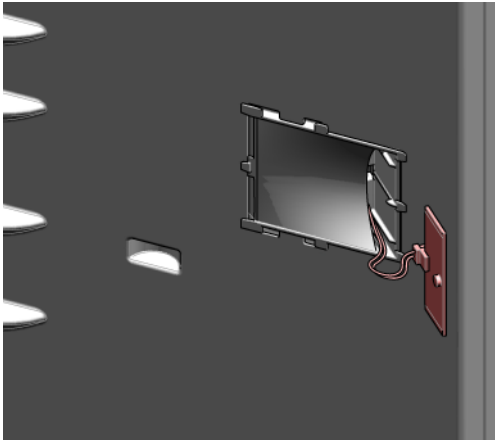



Reparación

3. Desacoplar el módulo del foco LED.



4. Desconectar la conexión eléctrica del foco LED.



-  Se ha retirado el foco LED.

4.10.2 Montar el foco LED

- ▶ Montar en orden inverso.

Reparationsinformation - Kylskåp

Om detta dokument..... 399

1.1	Viktig information.....	399
1.1.1	Syfte	399
1.2	Symbolförklaringar.....	399
1.2.1	Faronivåer	399
1.2.2	Risksymboler.....	399
1.2.3	Varningarnas struktur.....	400
1.2.4	Allmänna symboler.....	400

Säkerhet..... 401

2.1	Allmänna säkerhetsanvisningar.....	401
2.1.1	Alla hushållsmaskiner.....	401

Verktyg och hjälpmedel..... 402

Reparation 403

4.1	Byta dörrpackning.....	403
4.2	Byta platt gångjärn.....	404
4.2.1	Ta bort platt gångjärn	404
4.2.2	Montera platt gångjärn	405
4.3	Byta dörrhylla	406
4.3.1	Ta bort dörrhylla.....	406
4.3.2	Montera dörrhylla	406
4.4	Byta hylla	407
4.4.1	Ta bort hylla.....	407
4.4.2	Montera hylla.....	407
4.5	Byta utdragbar hylla.....	408
4.5.1	Ta bort utdragbar hylla	408
4.5.2	Montera utdragbar hylla.....	408
4.6	Byta frukt- och grönsakslåda	409
4.6.1	Ta bort frukt- och grönsakslåda.....	409
4.6.2	Montera frukt- och grönsakslåda	409
4.7	Byta skiljeplatta och lock till frukt- och grönsakslåda	410
4.7.1	Ta bort skiljeplatta och lock till frukt- och grönsakslåda.....	410
4.7.2	Montera skiljeplatta och lock till frukt- och grönsakslåda	410
4.8	Byta cool fresh-fack	411

4.8.1	Ta bort cool fresh-fack	411
4.8.2	Montera cool fresh-fack.....	411
4.9	Byta LED-sidoramplampa.....	412
4.9.1	Ta bort LED-sidoramplampa	412
4.9.2	Montera LED-sidoramplampa.....	413
4.10	Byta LED-spotlight	414
4.10.1	Ta bort LED-spotlight.....	414
4.10.2	Montera LED-spotlight	415

i Om detta dokument

1.1 Viktig information

1.1.1 Syfte

Dessa reparationstips hjälper kunden att själv reparera maskiner enligt gällande ekodesignbestämmelser (som gäller 03/2021).





De innehåller information om hur vissa reservdelar ska bytas samt tillhörande varningar och risker.

Kontakta vår kundtjänst om du har frågor. Vi åtar oss bara ansvar för skador om reparationstipsen har följts korrekt.

1.2 Symbolförklaringar

1.2.1 Faronivåer

Varningsnivåerna består av en symbol och ett signalord. Signalordet visar hur allvarlig faran är.






Varningsnivå	Innebörd
	Om inte varningsmeddelandet följs kommer det att leda till dödsfall eller allvarliga personskador.
	Om inte varningsmeddelandet följs kan det leda till dödsfall eller allvarliga personskador.
	Om inte varningsmeddelandet följs kan det leda till lättare personskador.
	Om inte varningsmeddelandet följs kan det leda till materialskador.

Grafik 1: Faronivåer




1.2.2 Risksymboler

Risksymboler är symboler som visar typen av fara.

Följande risksymboler används i detta dokument:

Risksymbol	Innebörd
	Allmänt varningsmeddelande
	Fara på grund av elektrisk spänning
	Explosionsrisk
	Fara för skärskador
	Fara för krosskador



i Om detta dokument

Risksymbol	Innebörd
	Fara på grund av heta ytor
	Fara på grund av starka magnetfält
	Fara på grund av icke-joniserande strålning

Grafik 2: Risksymboler

1.2.3 Varningarnas struktur

Varningar i detta dokument har ett standardiserat utseende och en standardiserad struktur.



	<p> FARA!</p> <p>Farans typ och ursprung! Möjliga konsekvenser av att faran/varningen ignoreras.</p> <ul style="list-style-type: none"> ▶ Åtgärder och förbud för att förebygga faran.
--	--






Följande exempel visar en varning som varnar för elstötar från strömförande delar. Det står vilken åtgärd som förebygger faran.

	<p> FARA!</p> <p>Risk för elstötar på grund av strömförande delar! Dödsfall på grund av elstötar</p> <ul style="list-style-type: none"> ▶ Koppla bort maskiner från elförsörjningen minst 60 sekunder innan reparationer påbörjas.
---	---

1.2.4 Allmänna symboler

Följande allmänna symboler används i detta dokument:

Allm. symbol	Innebörd
	Identifiering av ett särskilt tips (text och/eller bild)
	Identifiering av ett enkelt tips (endast text)

Allm. symbol	Innebörd
	Identifiering av en länk till en videohandledning
	Identifiering av verktyg som behövs
	Identifiering av villkor som måste vara uppfyllda
	Identifiering av ett tillstånd (om ..., så ...)
	Identifiering av ett resultat
[Start]	Identifiering av en tangent eller knapp
[00123456]	Identifiering av ett materialnummer
Status	Identifiering av text/fönster som visas (i maskinens display)

Grafik 3: Allmänna symboler

2.1 Allmänna säkerhetsanvisningar

2.1.1 Alla hushållsmaskiner

Risk för elstötar på grund av strömförande delar!

- Fel vid reparationer som berör elkomponenter kan orsaka elstötar!
- Koppla bort maskinen från elnätet minst 60 sekunder innan arbetet påbörjas.
- Låt utföra ett säkerhetstest efter reparationen, i enlighet med VDE 0701 eller landsspecifika regler.

Risk för personskador på grund av vassa kanter!

- Använd skyddshandskar.

Risk för krosskador vid reparation, underhåll, felsökning och service på grund av tunga och rörliga komponenter

- Använd skyddsskor.
- Säkra tunga komponenter så att de inte faller ner.
- Stick inte in kroppsdelar i rörliga komponenter.





Risk för maskinens säkerhet/funktion!

- Använd endast originaldelar.

Risk för skador på komponenter känsliga för statisk elektricitet (ESD)!

- Rör inte modulerna samt anslutningar och strömförande ledningar.

Verkt yg och hj alpmedel

Beteckning	Detaljer	Bilder
Skyddstrasa [00342013]	60 cm x 50 cm	
Sugkopp [00342224]	� 50 mm	
Hj�alpverkt�yg [00342180]	Verkt�yg f�or att lossa plastdelar "magic tool"	
Torxbits TX20 [00340865]	6,3 mm (1/4")	

Reparation

4.1 Byta dörrpackning

Förutsättning:

- Dörren är öppen.

4.2 Byta platt gångjärn

Nödvändiga verktyg:

Torxbits TX20

6,3 mm (1/4")

[00340865]



⚠ VARNING!

Tunga och skrymmande apparater!

Rygg- och muskelskador

- ▶ Låt endast utbildad personal ta bort dörren från apparaten.
- ▶ Det krävs två personer för att flytta apparaten.
- ▶ Använd endast passande verktyg och utrustning.



⚠ FÖRSIKTIGT!

Vassa kanter!

Skärskador

- ▶ Använd skyddshandskar.



⚠ FÖRSIKTIGT!

Öppna gångjärnsdelen!

Risk för att fingrar krossas/fastnar

- ▶ Stick inte in händerna i gångjärnsdelen.
- ▶ Använd skyddshandskar.



⚠ FÖRSIKTIGT!

Risk för fallande delar på grund av lossade skruvar!

Personskador på grund av fallande delar.

- ▶ Säkra komponenter så att de inte faller ner.



OBS!

Risk för fallande delar på grund av lossade skruvar!

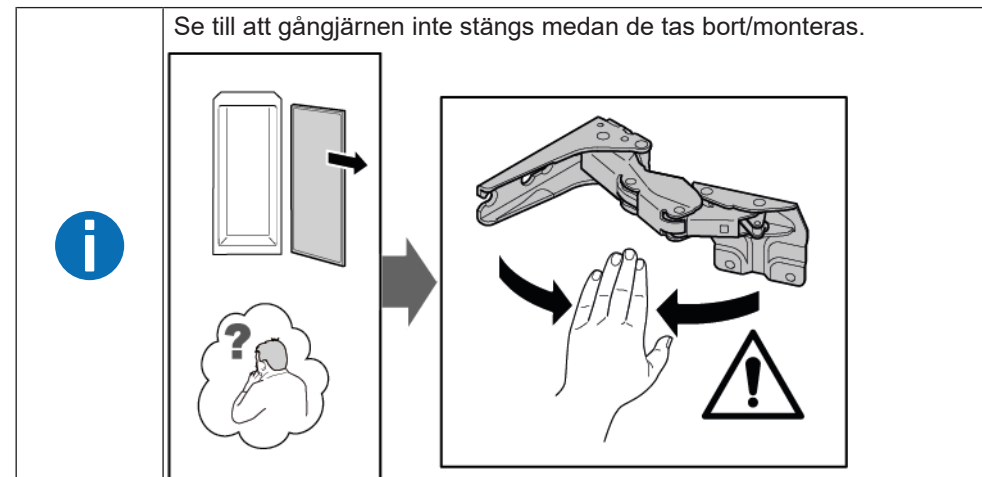
Materiella skador på andra delar av maskinen eller i kundens hem, t.ex. vid botten.

- ▶ Säkra komponenter så att de inte faller ner.

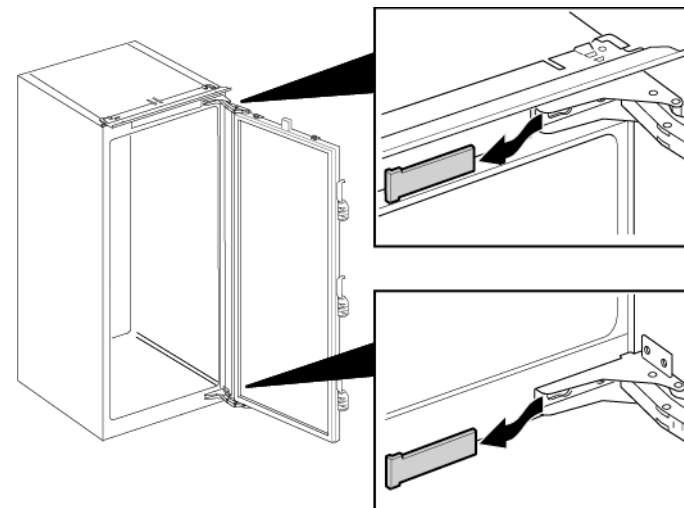
Förutsättning:

- ✔ Apparaten är bortkopplad från strömförsörjning.
- ✔ Möbeldörren har tagits bort. Se Monteringsanvisning.
- ✔ Dörren är öppen.

4.2.1 Ta bort platt gångjärn

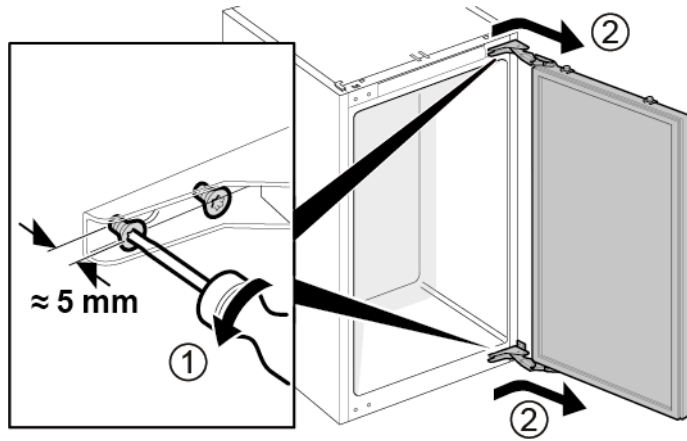


1. Ta bort de två gångjärnsskydden.

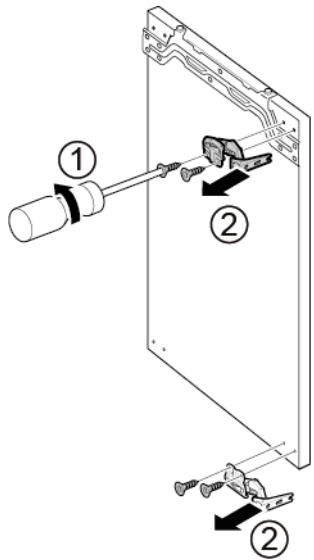



Reparation

2. 1. Lossa på de fyra skruvarna (1).
2. Skjut ut och ta bort dörren (2).



3. 1. Ta bort de fyra skruvarna (1).
2. Ta bort gångjärnen (2).



 Gångjärnen har tagits bort.

4.2.2 Montera platt gångjärn

- ▶ Montera i omvänd ordning.

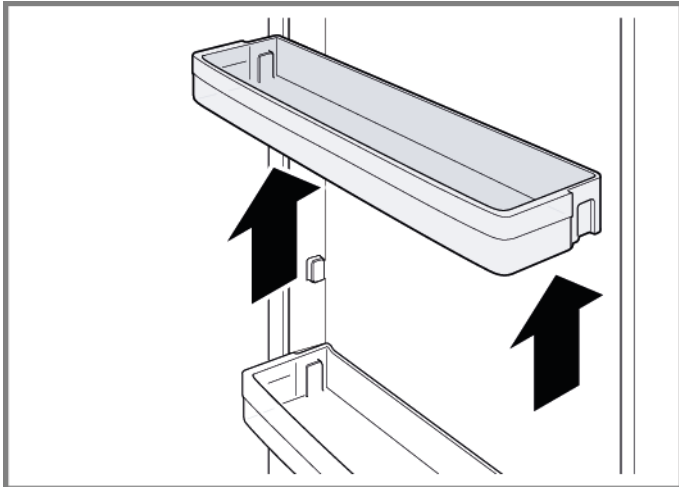
4.3 Byta dörrhylla

Förutsättning:

- ✔ Dörren är öppen.

4.3.1 Ta bort dörrhylla

- ▶ Lyft dörrhyllan uppåt.



- ➡ Dörrhyllan har tagits bort.

4.3.2 Montera dörrhylla

- ▶ Montera i omvänd ordning.

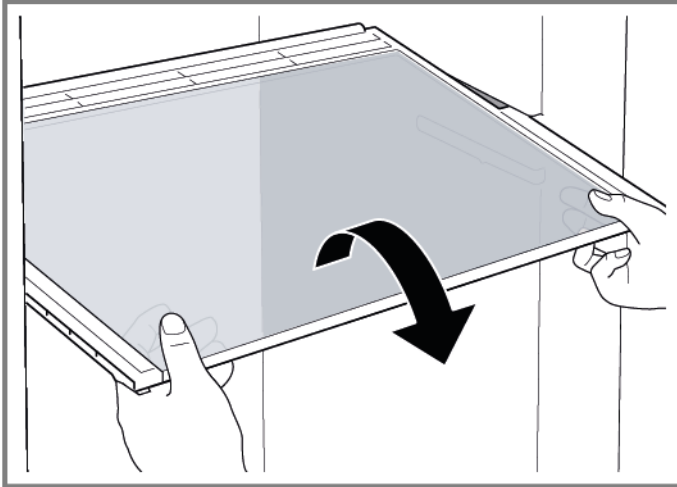
4.4 Byta hylla

Förutsättning:

- ✔ Dörren är öppen.

4.4.1 Ta bort hylla

- ▶ Dra ut hyllan.



- ➡ Hyllan har tagits bort.

4.4.2 Montera hylla

- ▶ Montera i omvänd ordning.

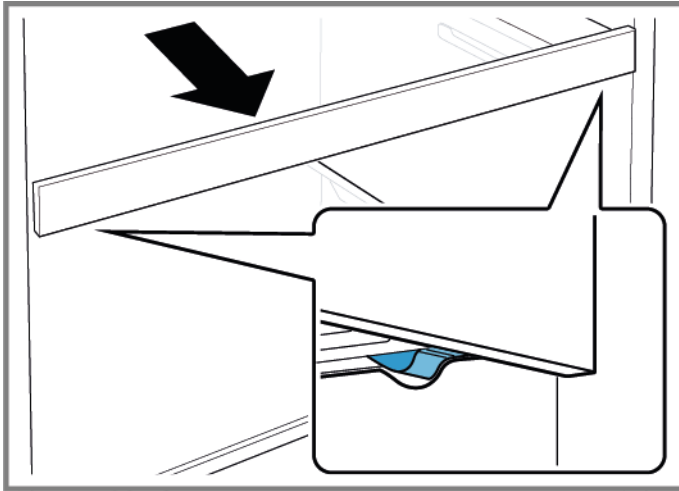
4.5 Byta utdragbar hylla

Förutsättning:

- ✔ Dörren är öppen.

4.5.1 Ta bort utdragbar hylla

1. Dra ut den utdragbara hyllan tills låsspärren släpper.



2. Sänk den utdragbara hyllan och sväng ut den åt sidan.
3. ⬅ Den utdragbara hyllan har tagits bort.

4.5.2 Montera utdragbar hylla

- ▶ Montera i omvänd ordning.

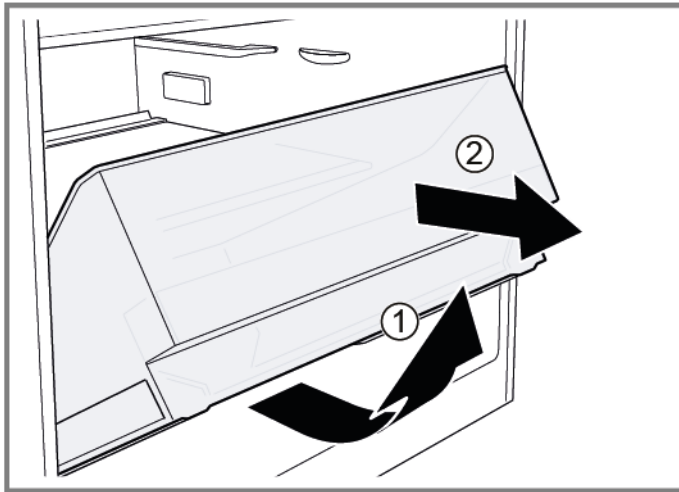
4.6 Byta frukt- och grönsakslåda

Förutsättning:

- ✔ Dörren är öppen.

4.6.1 Ta bort frukt- och grönsakslåda

- ▶ 1. Dra ut lådan helt (1).
- ▶ 2. Ta bort lådan (2).



- ➡ Lådan har tagits bort.

4.6.2 Montera frukt- och grönsakslåda

- ▶ Montera i omvänd ordning.

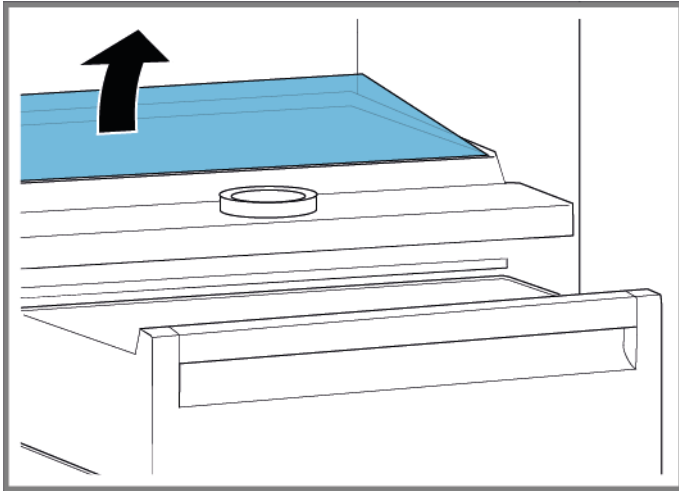
4.7 Byta skiljeplatta och lock till frukt- och grönsakslåda

Förutsättning:

- ✔ Dörren är öppen.

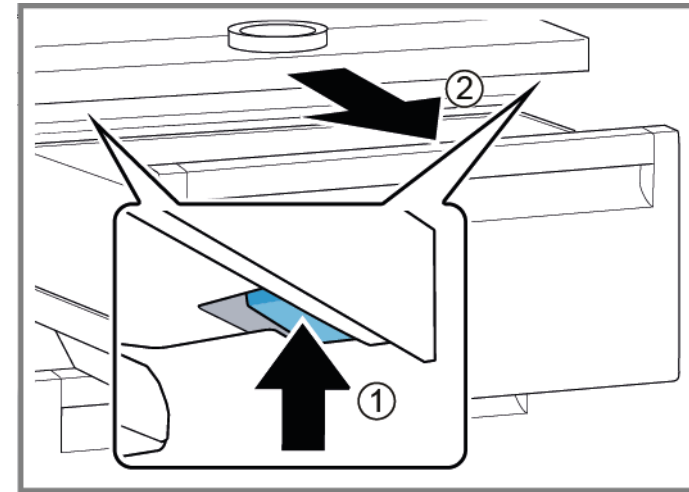
4.7.1 Ta bort skiljeplatta och lock till frukt- och grönsakslåda

1. Ta bort glasskivan från skiljeplattan.



2. [Ta bort frukt- och grönsakslådan.→409](#)

3. 1. Tryck på spaken på undersidan på båda sidorna av skiljeplattan (1).
2. Dra skiljeplattan framåt (2).



4. Lyft upp skiljeplattan och sväng ut den i sidled.
➡ Skiljeplattan har tagits bort.
5. 1. Lyft på locket till frukt- och grönsakslådan.
2. Dra locket till frukt- och grönsakslådan framåt och sväng ut det i sidled.
➡ Locket till frukt- och grönsakslådan har tagits bort.

4.7.2 Montera skiljeplatta och lock till frukt- och grönsakslåda

- ▶ Montera i omvänd ordning.

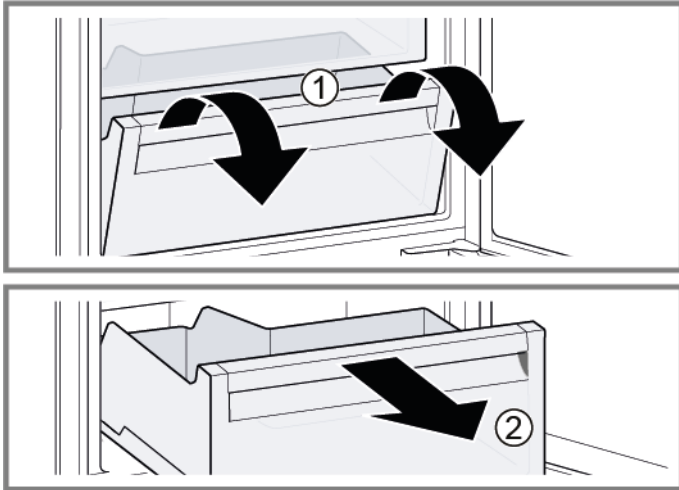
4.8 Byta cool fresh-fack

Förutsättning:

- ✓ Dörren är öppen.

4.8.1 Ta bort cool fresh-fack

- ▶ 1. Luta cool fresh-facket framåt (1).
- ▶ 2. Ta bort cool fresh-facket (2).



➡ Cool fresh-facket har tagits bort.


4.8.2 Montera cool fresh-fack

- ▶ Montera i omvänd ordning.

4.9 Byta LED-sidoramplampa

Nödvändiga verktyg:

Sugkopp Ø50 mm [00342224]

 Din apparat har en underhållsfri LED-lampa. Dessa lampor får endast bytas av kundtjänst eller auktoriserade tekniker!

 **FARA!**
Risk för elstötar på grund av strömförande delar!
Livsfara på grund av elstötar vid felaktiga reparationer

- ▶ Elektriska delar ska repareras av behörig elektriker.
- ▶ Låt utföra ett säkerhetstest efter reparationen, i enlighet med VDE 0701 eller landsspecifika regler.

 **FARA!**
Risk för elstötar på grund av strömförande delar!
Dödsfall på grund av elstötar

- ▶ Koppla bort maskiner från elförsörjningen minst 60 sekunder innan reparationer påbörjas.

 **FÖRSIKTIGT!**
Vassa kanter!
Skärskador

- ▶ Använd skyddshandskar.

Förutsättning:

- ✓ Apparaten är bortkopplad från strömförsörjning.
- ✓ Dörren är öppen.
- ✓ Kyldelshyllorna har tagits bort.

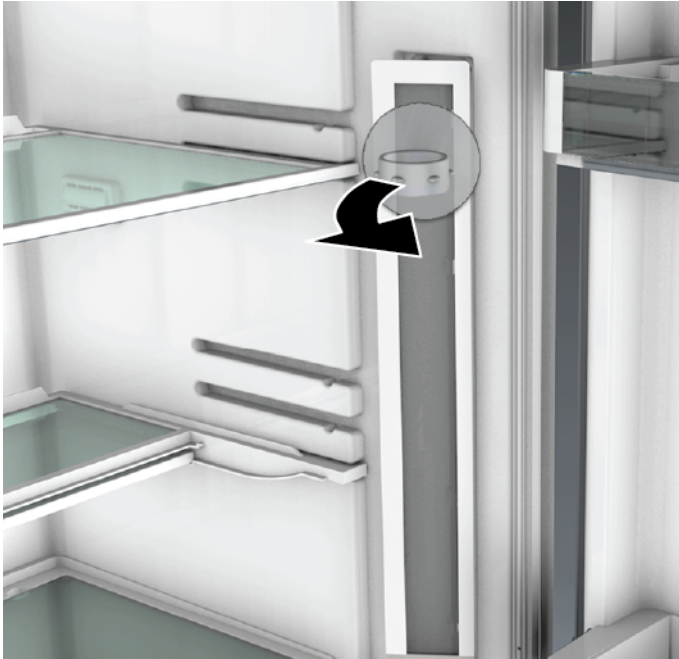
4.9.1 Ta bort LED-sidoramplampa


1. Sätt sugkoppen på den övre tredjedelen av LED sidoramplampan.




Reparation

2. Dra sugkoppen framåt med LED-sidoramplampan i en vridrörelse.



3. Lossa elanslutningen till LED-sidoramplampan.
 LED-sidoramplampan har tagits bort.

4.9.2 Montera LED-sidoramplampa

1. Anslut elanslutningen till LED-sidoramplampan.
 2. Sätt fast LED-sidoramplampan på dess plats på kyldelsväggen (hakarna klickar i).
-  LED-sidoramplampan har monterats.

4.10 Byta LED-spotlight

Nödvändiga verktyg:

- Specialverktyg [00342180]
- Spårskruvmejsel Blad 2,4 mm x 0.4 mm x 60 mm, i kitet [00341820]

i Din apparat har en underhållsfri LED-lampa. Dessa lampor får endast bytas av kundtjänst eller auktoriserade tekniker!



FARA!

Risk för elstötar på grund av strömförande delar!

Livsfara på grund av elstötar vid felaktiga reparationer

- Elektriska delar ska repareras av behörig elektriker.
- Låt utföra ett säkerhetstest efter reparationen, i enlighet med VDE 0701 eller landsspecifika regler.



FARA!

Risk för elstötar på grund av strömförande delar!

Dödsfall på grund av elstötar

- Koppla bort maskiner från elförsörjningen minst 60 sekunder innan reparationer påbörjas.



FÖRSIKTIGT!

Vassa kanter!

Skärskador

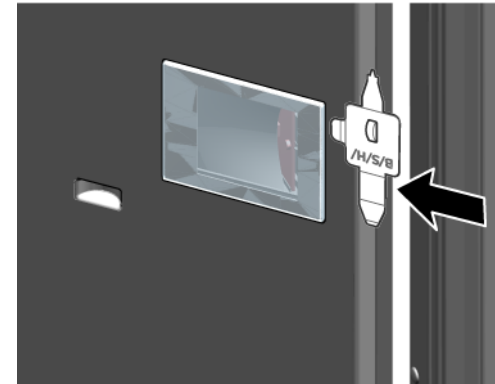
- Använd skyddshandskar.

Förutsättning:

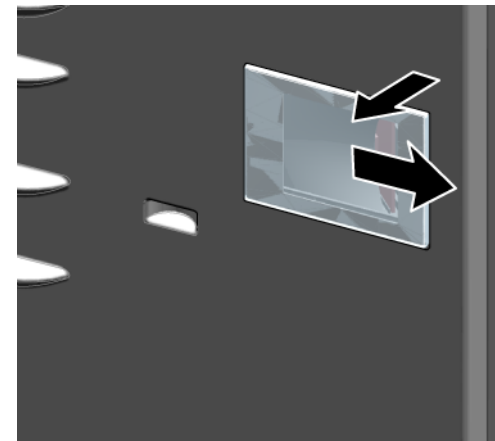
- Apparaten är bortkopplad från strömförsörjning.
- Dörren är öppen.
- Kyldelshyllorna har tagits bort.

4.10.1 Ta bort LED-spotlight

- Lossa LED-spotlightens hölje.

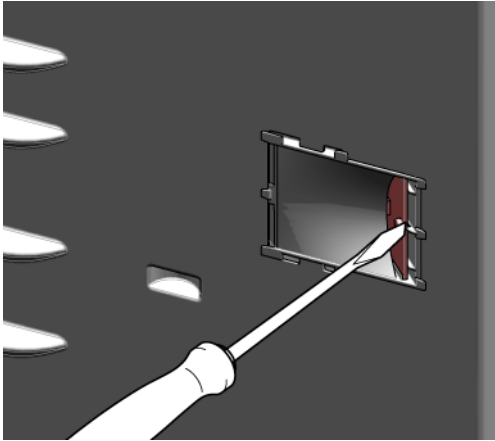


- Dra LED-spotlightens hölje inåt och tryck samtidigt framåt.

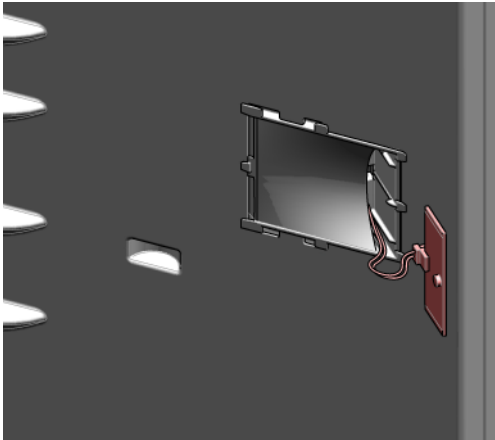


Reparation

3. Ta loss LED-spotlightmodulen.



4. Lossa LED-spotlightens elanslutning.



 LED-spotlighten har tagits bort.

4.10.2 Montera LED-spotlight

▶ Montera i omvänd ordning.

Onarım İpuçları - Soğutma cihazı

i	Bu doküman hakkında	417
1.1	Önemli bilgi	417
1.1.1	Amacı.....	417
1.2	Sembollerinin açıklaması	417
1.2.1	Tehlike kademeleri	417
1.2.2	Tehlike sembolleri	417
1.2.3	İkaz bilgilerinin yapısı	418
1.2.4	Genel semboller.....	418
⚠	Güvenlik.....	419
2.1	Genel Güvenlik bilgileri	419
2.1.1	Tüm ev gereçleri	419
🔧	Ekipman ve yardım.....	420
🔧	Onarım.....	421
4.1	Kapı contasının değiştirilmesi	421
4.2	Yassı menteşenin değiştirilmesi.....	422
4.2.1	Yassı menteşenin çıkartılması	422
4.2.2	Yassı menteşenin takılması	423
4.3	Kapı rafının değiştirilmesi	424
4.3.1	Kapı rafının çıkartılması.....	424
4.3.2	Kapı rafının takılması	424
4.4	Raf yüzeyinin değiştirilmesi	425
4.4.1	Raf yüzeyinin çıkartılması	425
4.4.2	Raf yüzeyinin takılması.....	425
4.5	Uzatılabilir raf yüzeyinin değiştirilmesi	426
4.5.1	Uzatılabilir raf yüzeyinin çıkartılması.....	426
4.5.2	Uzatılabilir raf yüzeyinin takılması	426
4.6	Meyve-sebze kabının değiştirilmesi	427
4.6.1	Meyve-sebze kabının çıkartılması	427
4.6.2	Meyve-sebze kabının takılması	427
4.7	Meyve-sebze kabı bölmesinin ve kapağının değiştirilmesi	428
4.7.1	Meyve-sebze kabı bölmesinin ve kapağının çıkartılması	428
4.7.2	Meyve-sebze kabı bölmesinin ve kapağının takılması	428
4.8	Soğutma-taze tutma kabının değiştirilmesi	429

4.8.1	Soğutma-taze tutma kabının çıkartılması	429
4.8.2	Soğutma-taze tutma kabının takılması	429
4.9	LED yan çubuk ışığının değiştirilmesi	430
4.9.1	LED yan çubuk ışığının çıkartılması	430
4.9.2	LED yan çubuk ışığının takılması.....	431
4.10	LED spot ışığının değiştirilmesi	432
4.10.1	LED spot ışığının çıkartılması.....	432
4.10.2	LED spot ışığının takılması	433

i Bu doküman hakkında

1.1 Önemli bilgi

1.1.1 Amacı

Bu onarım ipuçları, tüketicinin cihazları, geçerli eko-tasarım yönetmeliğine göre (03/2021 itibarıyla) kendi başına onarması için destek sunar.

İpuçları, ilgili uyarı ve riskler de dahil olmak üzere tanımlanmış yedek parçaların nasıl değiştirilmesi gerektiğine dair bilgiler içerir.

Sorularınız varsa, lütfen müşteri hizmetlerimizle irtibata geçin. Yalnızca onarım ipuçlarına gerektiği gibi uyulduğu takdirde hasarlar için sorumluluk üstleniriz.

1.2 Sembollerinin açıklaması

1.2.1 Tehlike kademeleri

Tehlike kademeleri bir sembolden ve bir sinyal kelimesinden oluşur. Sinyal kelimesi tehlikenin şiddetini ve önemini tanımlar.






Tehlike kademesi	Anlamı
 TEHLİKE	İkaz bilgisinin dikkate alınmaması ölüme veya ağır yaralanmalara sebep olur.
 UYARI	İkaz bilgisinin dikkate alınmaması ölüme veya ağır yaralanmalara sebep olabilir.
 DİKKAT	İkaz bilgisinin dikkate alınmaması hafif yaralanmalara sebep olabilir.
DİKKATI	İkaz bilgisinin dikkate alınmaması maddi hasarların oluşmasına sebep olabilir.

Tablo 1: Tehlike kademeleri




1.2.2 Tehlike sembolleri

Tehlike sembolleri, tehlike türü hakkında bilgi veren anlamlı resimsel gösterimlerdir.

Bu dokümanda aşağıdaki tehlike sembolleri kullanılmıştır:

Tehlike sembolü	Anlamı
	Genel ikaz bilgisi
	Elektrik geriliminden kaynaklanan tehlike
	Patlamadan kaynaklanan tehlike
	Kesmeden dolayı yaralanma tehlikesi
	Sıkışıp ezilmeden dolayı yaralanma tehlikesi

i Bu doküman hakkında

Tehlike sembolü	Anlamı
	Sıcak yüzeylerden kaynaklanan tehlike
	Güçlü elektromanyetik alan tehlikesi
	İyonizasyon olmayan ışınlardan kaynaklanan tehlike

Tablo 2: Tehlike sembolleri

1.2.3 İkaz bilgilerinin yapısı

Bu dokümandaki ikaz bilgilerinin standart olarak görünüşü ve yapısı aynıdır.




	⚠ TEHLİKE Tehlikenin türü ve kaynağı!! Tehlike / ikaz bilgisinin dikkate alınmamasının sonucu. ► Tehlikeye karşı korunmak için yapılacak işlem ve yasaklar.
--	--







Aşağıdaki örnekte, gerilim ileten parçalar nedeniyle oluşabilecek elektrik çarpması tehlikesi hakkında uyarıda bulunan bir ikaz bilgisi gösterilmiştir. Tehlikeyi önlemek için alınması gereken önlemler belirtilmiştir.

	⚠ TEHLİKE Gerilim ileten parçalar nedeniyle elektrik çarpması tehlikesi!! Elektrik çarpması sebebiyle ölüm ► Onarıma başlamadan önce cihazın elektrik şebeke bağlantısını en az 60 saniye süreyle sökün.
--	---

1.2.4 Genel semboller

Bu dokümanda aşağıdaki genel semboller kullanılmıştır:

Genel sembol	Anlamı
	Özel ipucu işareti (metin ve/veya grafik)
	Basit ipucu işareti (yalnızca metin)
	Video linki işareti

Genel sembol	Anlamı
	Gerekli araçlar işareti
	Ön koşulların işareti
	Koşul işareti (... olursa olur)
	Sonuç işareti
	Tuş veya düğme işareti
	Malzeme numarası işareti
	Gösterilen yazı / ekran işareti (cihaz ekranındaki)

Tablo 3: Genel semboller

2.1 Genel Güvenlik bilgileri

2.1.1 Tüm ev gereçleri

Gerilim ileten parçalar nedeniyle elektrik çarpması tehlikesi!

- Elektrikli bileşenlerde yapılan onarımlarda hatalar, elektrik çarpmasına neden olabilir!
- Cihaz çalışmalara başlamadan en az 60 saniye önce elektrik şebekesinden ayrılmalıdır.
- Onarım sonrasında VDE 0701 veya ülkeye özel düzenlemeler uyarınca bir güvenlik testi gerçekleştirilmelidir.

Keskin kenarlar nedeniyle yaralanma tehlikesi!

- Koruyucu eldiven kullanılmalıdır.

Ağır ve hareketli parçaların onarım, bakım, hata arama ve servis işlemlerinde yaratabileceği ezilme riskleri

- Koruyucu ayakkabı giyin.
- Yere düşmemesi için ağır parçaları emniyete alın.
- Hareketli parçaların arasına gövde parçaları koymayın.





Cihaz güvenliğinde / fonksiyonda tehlike!

- Yalnızca orijinal parçalar kullanılmalıdır.

Elektrostatik hassasiyeti olan bileşenlerde hasar tehlikesi (ESD)!

- Bağlantılar ve iletken yolları da dahil olmak üzere modüllere dokunmayın.

Ekipman ve yardım

Tanımlama	Detaylar	Görüntüler
Koruyucu bez [00342013]	60 cm x 50 cm	
Vantuz [00342224]	Ø 50 mm	
Sabitlenme parçası [00342180]	Plastik parçaların gevşetilmesi için alet, "magic tool"	
Torx Bit TX20 [00340865]	6,3 mm (1/4")	

4.1 Kapı contasının deęiřtirilmesi

Ön koşul:

- Kapı açık.

4.2 Yassı menteşenin değiştirilmesi

Önerilen araçlar:

 Torx Bit TX20

6,3 mm (1/4")

[00340865]



UYARI

Ağır, büyük cihazlar!

Sırt ve kas yaralanmaları

- ▶ Cihaz kapısını çıkarma işlemi sadece eğitimli uzmanlar tarafından gerçekleştirilmelidir.
- ▶ Cihazı hareket ettirmek için iki kişi gereklidir.
- ▶ Sadece uygun aletler ve ekipmanlar kullanın.



DİKKAT

Keskin köşeler!

Kesik yaralanmaları

- ▶ Koruyucu eldiven kullanılmalıdır.



DİKKAT

Açık menteşe bölgesi!

Parmakların ezilmesi / sıkışması

- ▶ Menteşe bölgesine elinizi sokmayın.
- ▶ Koruyucu eldiven kullanılmalıdır.



DİKKAT

Vidaların gevşetilmesi nedeniyle parçaların düşme tehlikesi!

Düşen parçalar nedeniyle yaralanma.

- ▶ Bileşenleri düşmeye karşı emniyete alın.






DİKKAT!

Vidaların gevşetilmesi nedeniyle parçaların düşme tehlikesi!

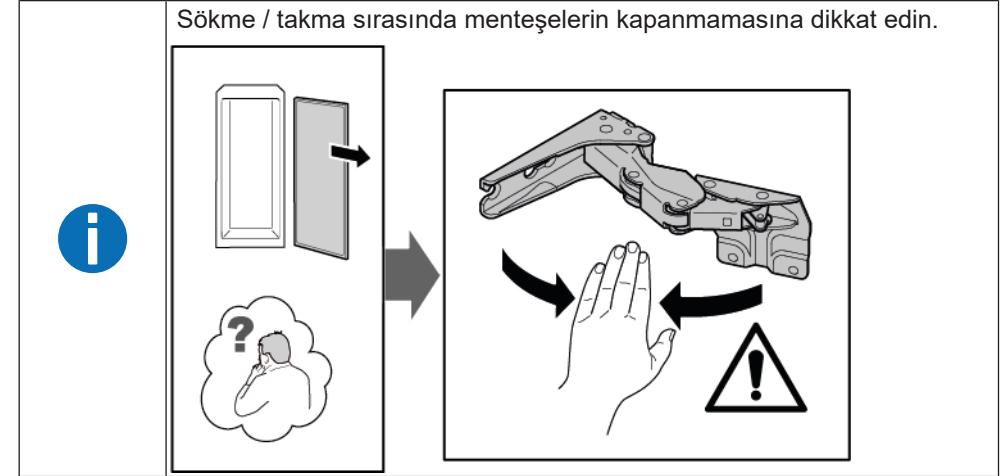
Cihazın diğer parçalarında veya müşterinin evinde (örn. zemin) hasarlar.

- ▶ Bileşenleri düşmeye karşı emniyete alın.

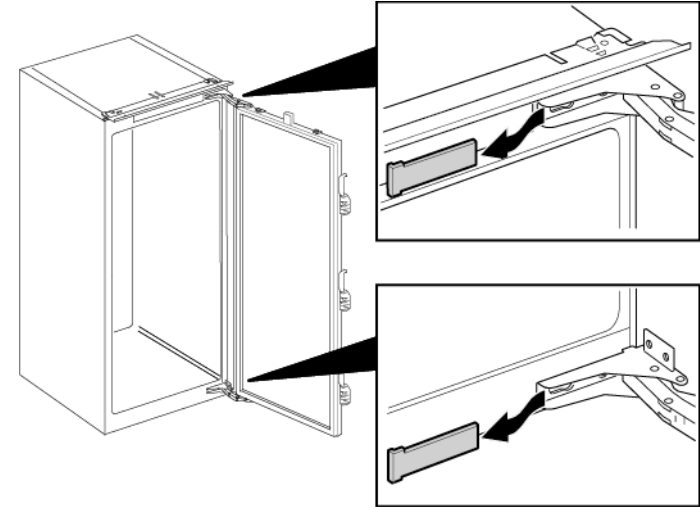
Ön koşul:

-  Cihazın fişi çekilir.
-  Mobilya kapısı çıkartılmıştır. Bkz. Montaj Talimatı.
-  Kapı açık.

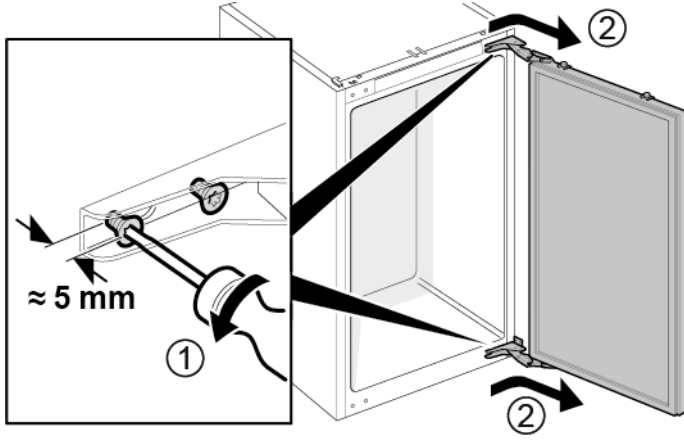
4.2.1 Yassı menteşenin çıkartılması



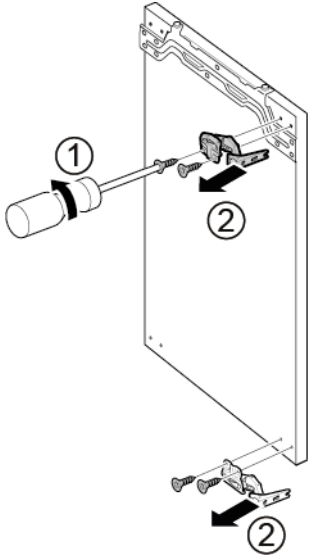
1. İki menteşe kapağını çıkartın.



1. Dört vidayı gevşetin (1).
2. Kapıyı dışarı kaydırarak çıkartın (2).



1. Dört vidayı sökün (1).
2. Mentşeleri çıkartın (2).



➡ Mentşeler çıkartılmıştır.

4.2.2 Yassı menteşenin takılması

- ▶ Ters sıra ile monte edin.

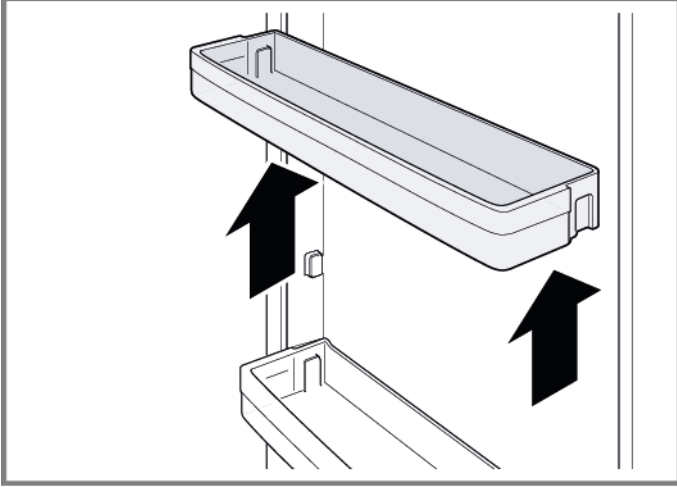
4.3 Kapı rafının değiştirilmesi

Ön koşul:

- ✔ Kapı açık.

4.3.1 Kapı rafının çıkartılması

- ▶ Kapı rafını yukarıya doğru kaldırın.



➡ Kapı rafı çıkartılmıştır.

4.3.2 Kapı rafının takılması

- ▶ Ters sıra ile monte edin.

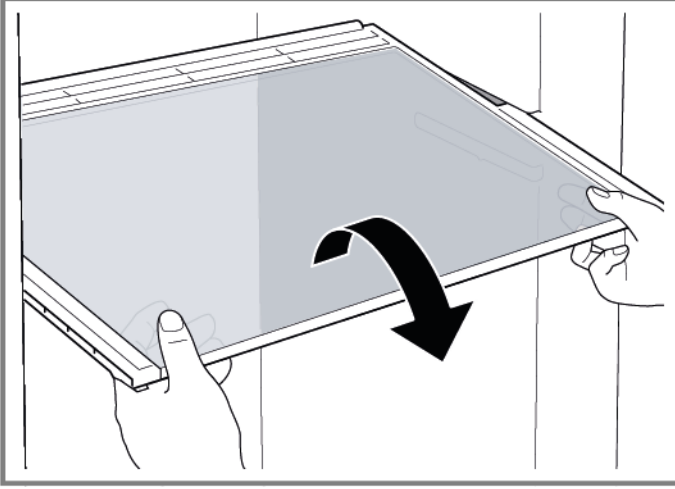
4.4 Raf yüzeyinin değiştirilmesi

Ön koşul:

- ✔ Kapı açık.

4.4.1 Raf yüzeyinin çıkartılması

- ▶ Raf yüzeyini dışarı çekin.



- ➡ Raf yüzeyi çıkartılmıştır.

4.4.2 Raf yüzeyinin takılması

- ▶ Ters sıra ile monte edin.

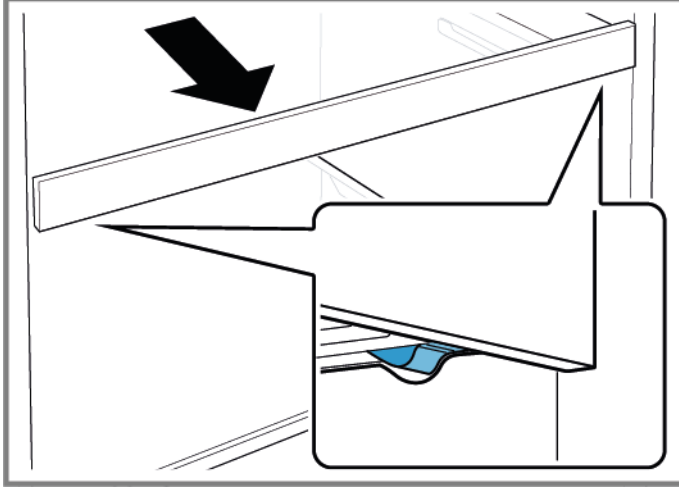
4.5 Uzatılabilir raf yüzeyinin değiştirilmesi

Ön koşul:

- ✔ Kapı açık.

4.5.1 Uzatılabilir raf yüzeyinin çıkartılması

1. Uzatılabilir raf yüzeyini kilitleme tırnağı serbest kalana dek dışarı çekin.



2. Uzatılabilir raf yüzeyini aşağı indirin ve yana doğru döndürerek çıkartın.
3. ➡ Uzatılabilir raf yüzeyi çıkartılmıştır.

4.5.2 Uzatılabilir raf yüzeyinin takılması

- ▶ Ters sıra ile monte edin.

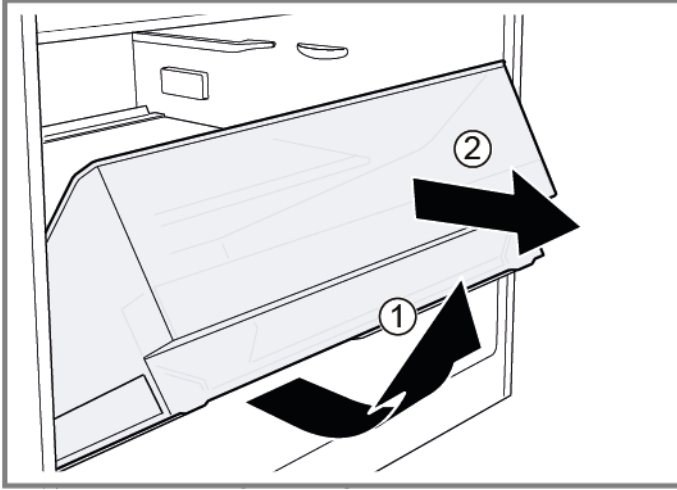
4.6 Meyve-sebze kabının deęiřtirilmesi

Ön koşul:

- ✓ Kapı açık.

4.6.1 Meyve-sebze kabının çıkartılması

- ▶ 1. Kabı tamamen dışarı çekin (1).
- ▶ 2. Kabı çıkartın (2).



➡ Kapı çıkartılmıştır.

4.6.2 Meyve-sebze kabının takılması

- ▶ Ters sıra ile monte edin.

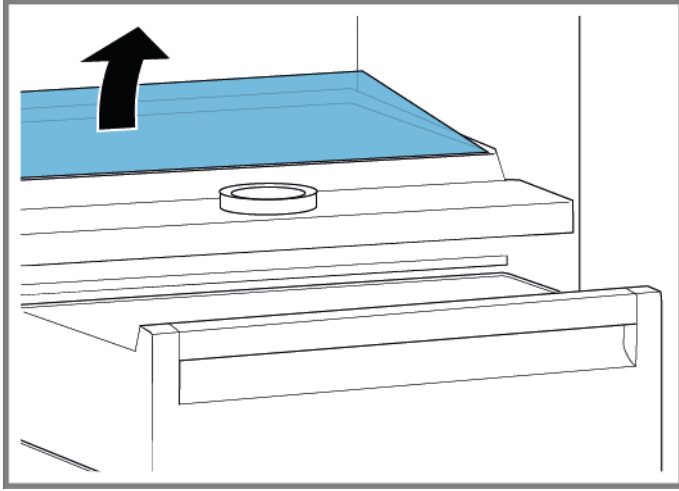
4.7 Meyve-sebze kabı bölmesinin ve kapağının değiştirilmesi

Ön koşul:

- ✓ Kapı açık.

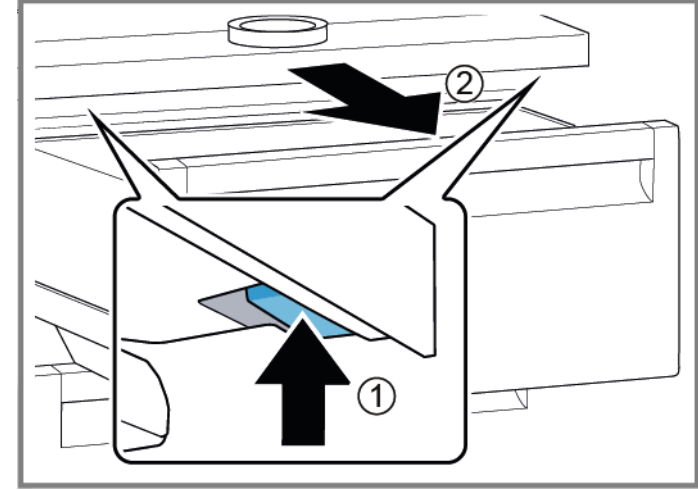
4.7.1 Meyve-sebze kabı bölmesinin ve kapağının çıkartılması

1. Cam plakayı bölmeden çıkartın.



2. [Meyve-sebze kabını çıkartın.→427](#)

3. 1. Her iki bölme tarafında alt taraftaki kola bastırın (1).
2. Bölmeyi öne doğru çekin (2).



4. Bölmeyi kaldırın ve yana doğru döndürerek çıkartın.
➡ Bölme çıkartılmıştır.
5. 1. Meyve-sebze kabının kapağını kaldırın.
2. Meyve-sebze kabının kapağını öne doğru çekin ve yana doğru döndürerek çıkartın.
➡ Meyve-sebze kabının kapağı çıkartılmıştır.

4.7.2 Meyve-sebze kabı bölmesinin ve kapağının takılması

- Ters sıra ile monte edin.

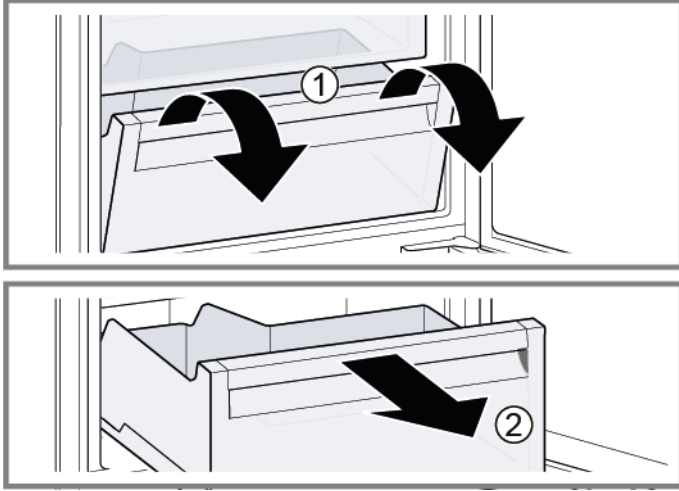
4.8 Soğutma-taze tutma kabının değiştirilmesi

Ön koşul:

- ✔ Kapı açık.

4.8.1 Soğutma-taze tutma kabının çıkartılması

- ▶ 1. Soğutma-taze tutma kabını öne doğru devirin (1).
- ▶ 2. Soğutma-taze tutma kabını çıkartın (2).



➡ Soğutma-taze tutma kabı çıkartılmıştır.

4.8.2 Soğutma-taze tutma kabının takılması

- ▶ Ters sıra ile monte edin.

4.9 LED yan çubuk ışığının değiştirilmesi

Önerilen araçlar:

Vantuz Ø50 mm [00342224]

i Cihazınızda bakım gerektirmeyen bir LED ışık bulunmaktadır.
Bu ışıklar sadece müşteri hizmetleri veya yetkili teknisyenler tarafından değiştirilebilir!

⚠ TEHLİKE
Gerilim ileten parçalar nedeniyle elektrik çarpması tehlikesi!!
Onarımın düzgün yapılmaması nedeniyle elektrik çarpması sonucu hayati tehlike

- ▶ Elektrikli parçaların onarımı kalifiye bir elektrik uzmanı tarafından gerçekleştirilmelidir.
- ▶ Onarım sonrasında VDE 0701 veya ülkeye özel düzenlemeler uyarınca bir güvenlik testi gerçekleştirilmelidir.

⚠ TEHLİKE
Gerilim ileten parçalar nedeniyle elektrik çarpması tehlikesi!!
Elektrik çarpması sebebiyle ölüm

- ▶ Onarıma başlamadan önce cihazın elektrik şebeke bağlantısını en az 60 saniye süreyle sökün.

⚠ DİKKAT
Keskin köşeler!
Kesik yaralanmaları

- ▶ Koruyucu eldiven kullanılmalıdır.

Ön koşul:

- ✓ Cihazın fişi çekilir.
- ✓ Kapı açık.
- ✓ Soğutucu bölüm rafları çıkartılmıştır.

4.9.1 LED yan çubuk ışığının çıkartılması

1. Emme kabını LED yan çubuk ışığının üst üste birlik kısmına yapıştırın.



- Emme kabını LED yan çubuk ışığı ile birlikte döndürme hareketi uygulayarak öne doğru çekin.



- LED yan çubuk ışığının elektrik bağlantısını ayırın.
➡ LED yan çubuk ışığı çıkartılmıştır.

4.9.2 LED yan çubuk ışığının takılması

- LED yan çubuk ışığının elektrik bağlantısını kurun.
 - LED yan çubuk ışığını, bölme panelinde yerine sabitleyin (kancalar yerine oturur).
- ➡ LED yan çubuk ışığının takılmıştır.

4.10 LED spot ışığının değiştirilmesi

Önerilen araçlar:

- Special tool [00342180]
- Düz tornavida Bıçak 2,4 mm x 0,4 mm x 60 mm, [00341820] numaralı kit içinde

i Cihazınızda bakım gerektirmeyen bir LED ışık bulunmaktadır. Bu ışıklar sadece müşteri hizmetleri veya yetkili teknisyenler tarafından değiştirilebilir!

⚠ TEHLİKE
Gerilim ileten parçalar nedeniyle elektrik çarpması tehlikesi!!
Onarımın düzgün yapılmaması nedeniyle elektrik çarpması sonucu hayati tehlike

- Elektrikli parçaların onarımı kalifiye bir elektrik uzmanı tarafından gerçekleştirilmelidir.
- Onarım sonrasında VDE 0701 veya ülkeye özel düzenlemeler uyarınca bir güvenlik testi gerçekleştirilmelidir.

⚠ TEHLİKE
Gerilim ileten parçalar nedeniyle elektrik çarpması tehlikesi!!
Elektrik çarpması sebebiyle ölüm

- Onarıma başlamadan önce cihazın elektrik şebeke bağlantısını en az 60 saniye süreyle sökün.

⚠ DİKKAT
Keskin köşeler!
Kesik yaralanmaları

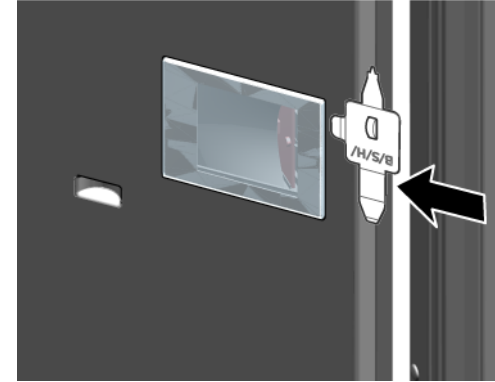
- Koruyucu eldiven kullanılmalıdır.

Ön koşul:

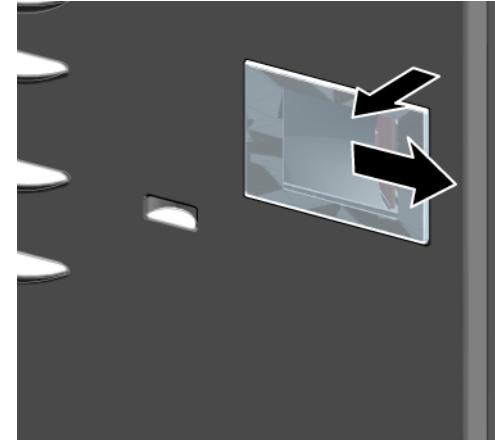
- ✓ Cihazın fişi çekilir.
- ✓ Kapı açık.
- ✓ Soğutucu bölüm rafları çıkartılmıştır.

4.10.1 LED spot ışığının çıkartılması

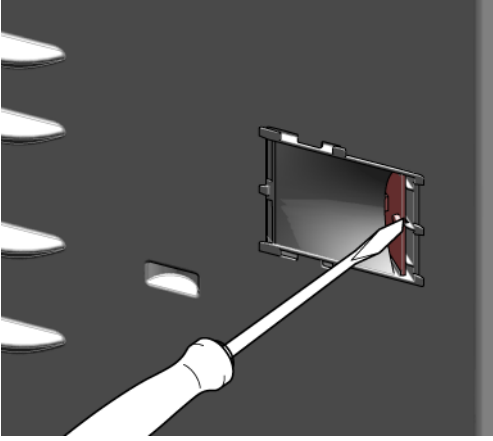
- LED yan ışık kapağını çıkartın.



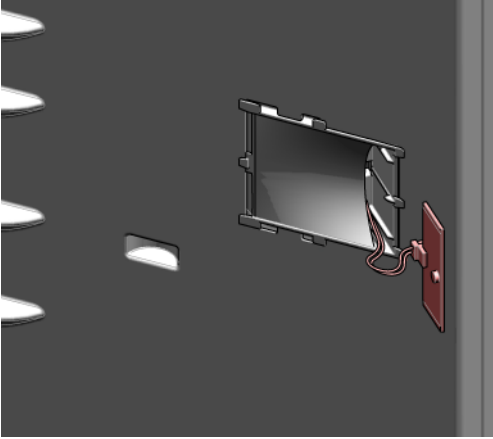
- LED spot ışığı kapağını içe doğru çekin ve aynı anda öne doğru itin.



3. LED spot ışık modülünü ayırın.



4. LED spot ışığının elektrik bağlantısını ayırın.



 LED spot ışığı çıkartılmıştır.

4.10.2 LED spot ışığının takılması

▶ Ters sıra ile monte edin.