

Gaggenau

tr Kullanım kılavuzu ve kurulum talimatları

AW25...

AW27...

Davlumbaz

İçindekiler tablosu

KULLANIM KILAVUZU

| | | |
|------|---|----|
| 1 | Güvenlik..... | 2 |
| 2 | Maddi hasarların önlenmesi | 4 |
| 3 | Çevrenin korunması ve tasarruf..... | 5 |
| 4 | Çalışma modları | 5 |
| 5 | Cihazı tanıma..... | 6 |
| 6 | İlk Kullanım öncesi..... | 6 |
| 7 | Temel Kullanım | 6 |
| 8 | Home Connect | 8 |
| 9 | Ocak tabanlı aspiratör kumandası | 9 |
| 10 | Cihazı temizleme ve bakımını yapma..... | 9 |
| 11 | Arızaları giderme | 11 |
| 12 | Atığa verme | 12 |
| 13 | Müşteri hizmetleri..... | 12 |
| 14 | Aksesuar..... | 13 |
| 15 | Uygunluk beyanı | 13 |
| 16 | MONTAJ KILAVUZU..... | 14 |
| 16.4 | Emniyetli montaj | 15 |

1 Güvenlik

Aşağıdaki güvenlik ile ilgili uyarıları dikkate alınız.

1.1 Genel uyarılar

- Bu kılavuzu dikkatlice okuyunuz.
- Kılavuzu ve ürün bilgilerini, ileride kullanmak için veya cihazın muhtemel bir sonraki sahibi için saklayın.
- Nakliye hasarı varsa cihaz bağlantılarını kurmayınız.

1.2 Amaca uygun kullanım

Bu cihaz yalnızca ankastre montaj için tasarlanmıştır. Özel montaj kılavuzunu dikkate alın.

Sadece montaj kılavuzuna göre yapılmış uzmanca bir kurma sayesinde, kullanım güvenliği garanti edilmiş olur. Yerleşim yerinde sorunsuz çalışmadan tesisatçı sorumludur.

Cihazı sadece şu amaçla kullanınız:

- pişirme buharını çekmek için.
- özel konutlarda ve özel konutların kapalı mekanlarında kullanın.
- deniz seviyesinden en fazla 2000 m yüksekliğe kadar kullanın.

Cihazı aşağıdaki amaçlar için kullanmayın:

- harici bir zamanlayıcı ile.

1.3 Kullanıcı grubu konusunda kısıtlama

Bu cihaz, 8 yaşında ve daha büyük çocuklar tarafından, fiziksel, algısal veya zihinsel yetenekleri düşük kişiler veya yeterli tecrübesi ve / veya bilgisi olmayan kişiler tarafından ancak denetim altında veya cihazın güvenli kullanımı ve buna bağlı tehlikeleri anlamış olmaları şartıyla kullanılabilir.

Çocukların cihaz ile oynamasına izin vermeyiniz.

Temizleme ve kullanıcının yapabileceği bakım işleri çocuklar tarafından yapılmamalıdır; 15 yaşında veya daha büyük çocukların, bir yetişkin gözetimi altında olmaları şartıyla bu işlemleri yapmalarına izin verilebilir. 8 yaşından küçük çocukları cihazdan ve bağlantı kablosundan uzak tutun.

1.4 Emniyetli kullanım

UYARI – Boğulma tehlikesi!

Çocuklar ambalaj malzemelerini başlarının üzerine geçirebilir ve ambalaj malzemesine dolanarak boğulabilir.

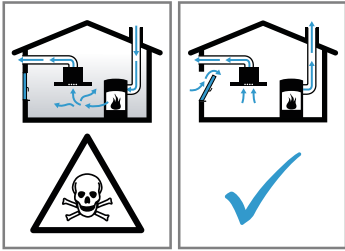
- ▶ Ambalaj malzemesini çocuklardan uzak tutun.
- ▶ Çocukların ambalaj malzemeleri ile oynamasına izin vermeyin.

Çocuklar küçük parçaları soluyabilir veya yutabilir ve bunun sonucunda boğulabilir.

- ▶ Küçük parçaları çocuklardan uzak tutun.
- ▶ Çocukların küçük parçalarla oynamasına izin vermeyin.

⚠ UYARI – Zehirlenme tehlikesi!

Geri emilen yanıcı gazlar zehirlenmelere neden olabilir. Hava dolaşımli ateşlikler (örneğin gaz, yağ, odun veya kömürle çalışan sobalar, şofbenler, su ısıtıcıları) yanma havasını kurulum yerinden alırlar ve atık gazı bir atık gaz sistemi (örneğin baca) kanalıyla dışarıya aktarırlar. Çalışmakta olan davlumbazla birlikte mutfaktan ve komşu odalardan hava çekilir. Yeterli hava girişi sağlanmazsa vakum oluşur. Bu durumda bacadan ve atık gaz kanalından zehirli gazlar emilerek tekrar eve girer.



- ▶ Cihaz kirli hava işletiminde aynı zamanda oda havasına bağlı bir ısı kaynağı ile birlikte çalıştırıldığında havalandırmanın her zaman yeterli olmasını sağlayınız.
- ▶ Cihaz, ancak ısı kaynağının kurulum yerinde vakumun 4 Pa (0,04 mbar) değerini aşmadığı sürece tehlikesiz bir şekilde işletilebilir. Bu, ancak örneğin hava giriş/çıkış menfezleriyle birlikte kapı ve pencerelerde kapatılması mümkün olmayan hava delikleri veya başka teknik önlemlerle yeterli derecede yanma havası ikmalinin sağlanmasıyla mümkündür. Limit değerlere uymak için, hava giriş/çıkış menfezi tek başına yeterli olmayabilir.
- ▶ Binanın komple baca ve havalandırma sistemini değerlendirebilecek ve havalandırma için uygun önerilerde bulunabilecek baca temizleme ustası gibi yetkili kişilere mutlaka danışınız.
- ▶ Cihaz sadece hava dolaşımli işletimde kullanılırsa, herhangi bir kısıtlama olmadan işletilmesi mümkündür.

⚠ UYARI – Yangın tehlikesi!

Yağ filtrelerindeki yağ birikintileri alev alabilir.

- ▶ Cihazı kesinlikle yağ filtresi olmadan çalıştırmayınız.
- ▶ Yağ filtresi düzenli olarak temizlenmelidir. Yağ filtresi düzenli olarak temizlenmelidir.
- ▶ Cihazın yakında kesinlikle açık ateşle çalışılmamalıdır (örn. alevle pişirme).

- ▶ Cihazın katı yakıt (örn. odun veya kömür) kullanılarak ısıtılan bir ısı kaynağının yakınına kurulmasına sadece, ısı kaynağında çıkarılamayan kapalı bir kapağın mevcut olması halinde izin verilir. Kıvılcım saçılmamalıdır.

Sıcak yağ hızlı alev alır.

- ▶ Sıcak yağ sürekli kontrol edilmelidir.
- ▶ Yanan yağ asla su ile söndürülmemelidir. Ocak gözü kapatılmalıdır. Alevler dikkatlice bir kapak, yangın battaniyesi veya benzeri bir malzeme ile söndürülmelidir.

Üzerinde pişirme kabı bulunmayan gazlı ocaklar çalışma sırasında yüksek ısı oluşturur. Ocakların üzerine yerleştirilen bir havalandırma cihazı bu nedenle hasar görebilir veya yanabilir.

- ▶ Gazlı ocakları yalnızca üzerine pişirme kabı varken çalıştırınız.

Birden fazla gazlı ocak gözünün aynı anda çalıştırılması yüksek ısıların oluşmasına neden olur. Ocakların üzerine yerleştirilen bir havalandırma cihazı bu nedenle hasar görebilir veya yanabilir.

- ▶ Gazlı ocak gözleri yalnızca üzerinde pişirme kabı varken çalıştırılmalıdır.
- ▶ En yüksek fan kademesi ayarlanmalıdır.
- ▶ İki gazlı ocak gözünü kesinlikle aynı anda en büyük alev ayarında 15 dakikadan daha uzun bir süre çalıştırılmamalıdır. İki gazlı ocak gözü bir büyük brülöre karşılık gelir.
- ▶ Büyük brülörler 5 kW üzerinde en yüksek ateşte 15 dakikadan uzun süre kesinlikle çalıştırılmamalıdır, örn. Wok.
- ▶ Cihaz yalnızca maks. 18 kW toplam güce sahip gazlı ocaklarla kombine edilebilir.

⚠ UYARI – Yanma tehlikesi!

Çalıştırma sırasında temas edilen yerler sıcak olur.

- ▶ Kesinlikle sıcak yerlere dokunulmamalıdır.
- ▶ Çocuklar uzak tutulmalıdır.

Cihaz çalışırken çok ısınır.

- ▶ Temizlemeden önce cihazın soğumasını bekleyiniz.

⚠ UYARI – Yaralanma tehlikesi!

Cihazın içindeki parçalar keskin kenarlı olabilir.

- ▶ Cihazın iç bölümü dikkatlice temizlenmelidir.

Cihaz üzerine koyulan cisimler düşebilir.

- ▶ Cihazın üzerine herhangi bir cisim koymayınız.

Elektriksel veya mekanik yapıda değişiklikler yapmak tehlikelidir ve fonksiyon arızalarına neden olabilir.

- ▶ Elektriksel veya mekanik yapıda değişiklikler yapmayınız.
- Filtre kapağı sallanabilir.
- ▶ Filtre kapağı yavaşça açılmalıdır.
 - ▶ Filtre kapağı açıldıktan sonra sallanmayana kadar tutulmalıdır.
 - ▶ Filtre kapağı yavaşça kapatılmalıdır.

Menteşeleri açma ve kapatma sırasında yaralanma tehlikesi.

- ▶ Mentşelerin hareketli olduğu bölüme müdahale edilmemelidir.

LED aydınlatmaların ışığı çok parlaktır ve gözlere zarar verebilir (risk grubu 1).

- ▶ Çalışan LED aydınlatmalara doğrudan 100 saniyeden fazla bakılmamalıdır.

Cihazın temizleme sırasında cihazın başka biri tarafından Home Connect uygulaması üzerinden kullanılması durumunda ciddi yaralanma tehlikesi oluşabilir.

- ▶ Cihaz temizleme işleminden önce Home Connect uygulamasından ayrılmalıdır.

⚠ UYARI – Tehlike: Manyetizma!

Cihazda kalıcı mıknatıslar vardır. Bu mıknatıslar elektronik implantları, örneğin kalp pillerini veya insülin pompalarını etkileyebilir.

- ▶ Elektronik implant bulunan kişiler cihazla en az 10 cm mesafeyi korumalıdır.

⚠ UYARI – Elektrik çarpması tehlikesi!

Kendisi veya şebeke bağlantı kablosu hasar görmüş olan bir cihaz tehlikelidir.

- ▶ Hasarlı cihazlar kesinlikle kullanılmamalıdır.
- ▶ Cihazı elektrik şebekesinden ayırmak için kesinlikle şebeke bağlantı kablosundan tutularak çekilmemelidir. Her zaman şebeke bağlantı kablosunun fişinden tutularak çekilmelidir.
- ▶ Cihaz veya şebeke bağlantı kablosu arızalıysa fiş derhal çekilmeli veya sigorta kutusundan sigorta kapatılmalıdır.

- ▶ Müşteri hizmetlerini arayınız. → Sayfa 12 Usulüne uygun olmayan onarımlar tehlikelidir.
- ▶ Sadece bunun eğitimini almış uzman personel cihazda onarımlar yapabilir.
- ▶ Cihazın onarımı sırasında sadece orijinal yedek parçalar kullanılmalıdır.
- ▶ Bu cihazın elektrik kablosu zarar görürse eğitimli uzman personel tarafından değiştirilmesi gerekir.

Cihaza nem girmesi elektrik çarpmasına neden olabilir.

- ▶ Temizleme işleminden önce fiş çekilmeli veya sigorta kutusundan sigorta kapatılmalıdır.
- ▶ Cihazı temizlemek için buharlı temizleyiciler veya yüksek basınçlı temizleyiciler kullanmayın.

⚠ UYARI – Patlama tehlikesi!

Yoğun yakıcı alkali veya yoğun asit içerikli temizlik maddeleri, bulaşık makinesinin yıkama bölümünde alüminyum parçalar ile birlikte patlamalara neden olabilir.

- ▶ Yoğun yakıcı alkali veya yoğun asit içerikli temizlik maddeleri kullanmayınız. Özellikle ticaret veya endüstri sektöründen hiçbir temizlik maddesini, davlumbazın yağ filtresi gibi alüminyum parçalar ile kullanmayınız.

⚠ UYARI – Yangın tehlikesi!

Yağ filtrelerindeki yağ birikintileri alev alabilir.

- ▶ Yağ filtresi düzenli olarak temizlenmelidir. Yağ filtresi düzenli olarak temizlenmelidir.

⚠ UYARI – Yaralanma tehlikesi!

Usulüne aykırı onarımlar tehlike teşkil eder.

- ▶ Sadece eğitimini almış uzman personel cihazda onarımlar yapabilir.
- ▶ Cihazın arızalanması halinde müşteri hizmetlerini arayın.
→ "Müşteri hizmetleri", Sayfa 12

⚠ UYARI – Elektrik çarpması tehlikesi!

Cihaza nem girmesi elektrik çarpmasına neden olabilir.

- ▶ Islak temizleme bezleri kullanılmamalıdır.

2 Maddi hasarların önlenmesi

DİKKAT!

Kondensat korozyon hasarlarına yol açabilir.

- ▶ Yoğuşma suyu oluşumunu önlemek için yemek pişirirken cihaz açılmalıdır.

Kumanda elemanına sıvı girmesi halinde hasar meydana gelebilir.

- ▶ Kumanda elemanları kesinlikle ıslak bezle temizlenmemelidir.

Yanlış temizleme yüzeylere hasar verir.

- ▶ Temizleme bilgileri dikkate alınmalıdır.
- ▶ Keskin veya aşındırıcı temizlik maddesi kullanılmamalıdır.
- ▶ Paslanmaz çelikten yüzeyleri sadece fırçalanma yönünde temizleyiniz.
- ▶ Kumanda elemanları kesinlikle paslanmaz çelik temizleyicisiyle temizlenmemelidir.

Geri dönen yoğuşma suyu cihaza hasar verebilir.

- ▶ Hava çıkış kanalı cihazdan en az 1 eğimle kurulmuş olmalıdır.

Tasarım elemanları yanlış kullanım durumunda kırılabilir.

- ▶ Tasarım elemanları çekilmemelidir.
 - ▶ Tasarım elemanlarının üzerine herhangi bir cisim koyulmamalı veya bunlara asılmamalıdır.
- Koruyucu folyonun çıkarılmaması sonucunda yüzey hasarı.
- ▶ İlk kullanımdan önce koruyucu folyo tüm cihaz parçalarından çıkarılmalıdır.

Boyalı yüzeyler hassastır.

- ▶ Temizleme bilgileri dikkate alınmalıdır.
→ "Cihazın temizlenmesi", Sayfa 9
- ▶ Boyalı yüzeyler çizilmeye karşı korunmalıdır.

3 Çevrenin korunması ve tasarruf

3.1 Ambalajı atığa verme

Ambalaj malzemeleri çevre dostudur ve geri dönüştürülebilir.

- ▶ Münferit parçalar türlerine göre ayrılarak imha edilmelidir.

3.2 Enerji tasarrufu

Aşağıdaki bilgilere uyarsanız cihazınız daha az elektrik tüketir.

Fan kademesi pişirme buharının yoğunluğuna göre ayarlanmalıdır.

- Daha düşük bir fan kademesi daha düşük enerji tüketimi demektir.
Yoğun kademeyi sadece gerekirse kullanınız.

Yoğun pişirme buharının ortaya çıkacağı durumlarda önceden daha yüksek bir fan kademesi seçilmelidir.

- Kokular odaya daha az yayılır.

Artık gerekli olmadığında aydınlatma kapatılmalıdır.

- Aydınlatma kapandığında enerji tüketmez.

Filtre belirtilen zaman aralıklarıyla temizlenmeli veya değiştirilmelidir.

- Filtrenin verimliliği değişmez.

Pişirme kapağı kapatılmalıdır.

- Pişirme buharı ve yoğuşma suyu azalır.

Ek fonksiyonları sadece gerekirse kullanınız.

- Ek fonksiyonların kapatılması elektrik tüketimini azaltır.

4 Çalışma modları

Cihazınızı kirli hava işletiminde veya havalandırma çalışmasında kullanabilirsiniz.

4.1 Atık hava modu

Emilen hava, yağ filtreleri tarafından temizlenir ve bir boru sistemi üzerinden dışarı iletilir.



Hava, gaz veya diğer yakıtların yakıldığı cihazların egzoz gazları için kullanılan bir bacaya verilemez (bu havalandırma cihazları için geçerli değildir).

- Atık havanın devrede olmayan bir duman veya atık gaz bacasına aktarılması isteniyorsa yetkili baca temizleme ustasının iznini almanız gerekir.
- Atık hava dış duvar üzerinden dışarı aktarılırsa, bir teleskopik duvar kasası kullanılmalıdır.



Havalandırma modunda kokuya neden olan maddeleri bağlamak için bir koku filtresi takmanız gerekir. Cihazın havalandırma modunda işletilmesinde söz konusu olan farklı olanaklar için kataloğumuza bakınız veya yetkili satıcınıza danışınız. Gerekli aksesuarları ilgili satış yerleri, yetkili servis veya çevrimiçi satış merkezi üzerinden alabilirsiniz.

→ "Aksesuar", Sayfa 13

4.2 Havalandırma çalışması

Emilen hava, yağ filtreleri ve bir koku filtresi tarafından temizlenir ve tekrar odaya geri aktarılır.

5 Cihazı tanıma

5.1 Kumanda elemanları

Kumanda elemanları üzerinden cihazınızın tüm fonksiyonlarını ayarlayabilir ve işletim durumu ile ilgili bilgiler alabilirsiniz.



| | |
|----|--|
| ① | Cihazın açılması veya kapatılması |
| 1 | Fan kademesi 1 - açılması |
| 2 | Fan kademesi 2 - açılması |
| 3 | Fan kademesi 3 - açılması |
| >> | Yoğun kademesinin açılması veya kapatılması |
| ⊞ | Aralıklı havalandırmanın açılması veya kapatılması |

| | |
|---|--|
| A | Otomatik modun açılması |
| ⊞ | Filtre doluluğu göstergesinin sıfırlanması |
| ⊞ | Ocak tabanlı fan kumandası |
| ☀ | Ambient Light açılması veya kapatılması |
| ☀ | Aydınlatmanın açılması veya kapatılması Parlaklığın ayarlanması |

6 İlk Kullanım öncesi

İlk çalıştırma için ayarları gerçekleştirin. Cihazı ve aksesuarı temizleyin.

6.1 Çalışma modunun ayarlanması

Cihazınız standart olarak atık hava moduna ayarlanmıştır.

Not: Havalandırma modunda kullanmak için başka bir aksesuar gereklidir.

- ▶ Havalandırma modunun kullanılması için çalışma modu ayarlanmalıdır.
→ "Dolum göstergesi", Sayfa 7

7 Temel Kullanım

7.1 Cihazın açılması

- ▶ ① üzerine basınız.
- ✓ Cihaz fan kademesi 2'de çalışmaya başlar.

7.2 Cihazın kapatılması

- ▶ ① üzerine basınız.

7.3 Fan kademesinin ayarlanması

- ▶ 1, 2 veya 3 üzerine basılmalıdır.

7.4 Yoğun kademenin açılması

Çok yoğun koku veya buharın oluşması halinde yoğun kademesini kullanabilirsiniz.

- ▶ >> tuşuna basınız.
- ✓ Cihaz yakl. 6 dakika sonra otomatik olarak fan kademesi 3'e geçer.

7.5 Yoğun kademenin kapatılması

- ▶ >> tuşuna basınız.

7.6 Aralıklı havalandırmanın açılması

Mutfağınızı düzenli olarak havalandırmak için aralıklı havalandırma kullanabilirsiniz. Aralıklı havalandırmada havalandırma seçilen kademe de seçilen saatte açılır ve kapanır.

- ▶ ⊞ tuşuna basınız.
- ✓ Cihaz her saatte yakl. 6 dakika boyunca fan kademesi 1'de çalışır.

7.7 Otomatik modun açılması

Optimum fan kademesi, bir sensör yardımıyla otomatik olarak ayarlanır.

- ▶ A tuşuna basınız.

7.8 Otomatik işletimin kapatılması

- ▶ 1, 2 veya 3 üzerine basılmalıdır.
- ✓ Sensör oda hava kalitesinde bir değişiklik algılamadığı zaman havalandırma otomatik olarak kapanır.
- ✓ Otomatik mod maksimum 4 saat çalışır.

7.9 Sensör Hassasiyeti

Otomatik modda cihazın içindeki bir sensör, pişirme ve kızartma kokusunun yoğunluğunu algılar. Sensörün hassasiyet ayarına göre optimum fan kademesi otomatik olarak açılır. Sensörlü kontrolün çok zayıf veya çok güçlü tepki vermesi halinde sensör hassasiyet ayarını değiştirebilirsiniz.

- Fabrika ayarı: 3
- En düşük ayar: 1
- En yüksek ayar: 4

7.10 Aydınlatmanın açılması

Aydınlatmayı fandan bağımsız bir şekilde açıp kapatabilirsiniz.

Not: Cihaz bu fonksiyon üzerinden kullanılabildiği sürece, renk sıcaklığına yönelik ayarlar Home Connect uygulamasında mevcuttur.

- ▶ ☼ tuşuna basınız.

7.11 Parlaklığın ayarlanması

- ▶ İstenilen parlaklığa ulaşana kadar ☼ tuşuna basınız ve basılı tutunuz.

7.12 Ambient Light seçeneğinin açılması¹

Ambient Light havalandırmadan bağımsız olarak açılabilir.

- ▶ ☼ tuşuna basınız.

7.13 Ambient Light - Parlaklığın ayarlanması¹

- ▶ İstenilen parlaklığa ulaşana kadar ☼ tuşuna basınız ve basılı tutunuz.

7.14 Ambient Light - Rengin ayarlanması¹

Gereklilik: Cihaz kapatılmıştır.

1. ☼ tuşuna basınız.
2. İstenilen renk ayarlanana kadar, + veya - tuşuna birden çok kez peş peşe basınız.

7.15 Filtre kapağının ara konumunun ayarlanması

Bazı cihazlarda filtre kapağı için ara konum olanaklıdır. Özellikle yoğun koku ve duman oluşumunda bu ara konum kullanılabilir.

- ▶ Filtre kapağını ortasından tutunuz ve dikkatle açınız.

7.16 Dolum göstergesi

Yağ filtresi veya koku filtresi doymuşsa, cihaz kapatıldıktan sonra ilgili semboller yanıp söner.

Not: Home Connect Uygulamasında kullanılan filtreye bağlı olarak dolum göstergesini ayarlayabilirsiniz.

Bu kılavuzdaki temizleme uyarılarını izleyerek doymuş yağ filtresini temizleyiniz.

Ekteki kılavuzda yer alan uyarıları izleyerek doymuş koku filtresini değiştiriniz.

Yenilenebilir koku filtreleri için, ekteki kılavuzda yer alan uyarıları izleyiniz.

7.17 Dolum göstergesinin sıfırlanması

Yağ filtresi temizlendikten sonra veya koku filtresi değiştirildikten sonra dolum göstergesi sıfırlanabilir.

Gereklilikler

- Cihaz kapatıldıktan sonra göstergede yağ filtresine yönelik olarak Ⓢ ve 1 görünür.
- Cihaz kapatıldıktan sonra göstergede koku filtresine yönelik olarak Ⓢ ve 2 görüntülenir.
- Cihaz kapatıldıktan sonra göstergede yenilenebilir koku filtresine yönelik olarak Ⓢ ve 3 görüntülenir.
- ▶ Ⓢ düğmesini basılı tutunuz.
- ✓ Dolum göstergesi sıfırlanır.

7.18 Sinyal sesinin açılması

Gereklilik: Cihaz kapatılmıştır.

1. Ayarı açmak için Ⓢ ve >> tuşlarını kısa bir süre basılı tutunuz.
2. Sinyal sesini açmak için, 1 tuşuna basınız.
3. Ayarı kaydetmek için Ⓢ ve >> tuşlarını kısa bir süre basılı tutunuz.
- ✓ Seçilen ayar kaydedildiğinde bir sinyal sesi duyulur.

7.19 Sinyal sesinin kapatılması

Gereklilik: Cihaz kapatılmıştır.

1. Ayarı açmak için Ⓢ ve >> tuşlarını kısa bir süre basılı tutunuz.
2. Sinyal sesini kapatmak için, 2 tuşuna basınız.
3. Ayarı kaydetmek için Ⓢ ve >> tuşlarını kısa bir süre basılı tutunuz.

¹ Cihazın donanımına göre değişir

8 Home Connect

Bu cihaz ağ bağlantısı için uygundur. Fonksiyonları Home Connect uygulaması üzerinden kumanda etmek, temel ayarları ayarlamak veya güncel işletim durumunu denetlemek için cihazınızı bir mobil cihaza bağlayınız. Home Connect hizmetleri her ülkede sunulmaz. Home Connect fonksiyonunun kullanılabilirliği, ülkenizde Home Connect hizmetlerinin sunulup sunulmamasına bağlıdır. Buna ilişkin bilgileri www.home-connect.com altında bulabilirsiniz.

Home Connect uygulaması, sizi oturum açma sürecinin tamamı boyunca yönlendirir. Ayarları yapmak için Home Connect uygulamasında belirtilen talimatları izleyiniz.

İpucu: Home Connect uygulamasındaki uyarıları da dikkate alınız.

Notlar

- Bu kullanım kılavuzundaki güvenlik uyarılarına uyunuz ve ayrıca cihazı Home Connect uygulaması üzerinden kullandığınızda da bu kurallara uyduğundan emin olunuz.
→ "Güvenlik", Sayfa 2
- Cihazın manuel kullanımı her zaman önceliklidir. Bu süre içinde Home Connect uygulaması üzerinden kullanım mümkün değildir.
- Ağa bağlı durumdaki bir cihaz maks. 2 W güç gerektirir.
- Ev ağına bağlanmak için cihazınızın MAC adresine ihtiyacınız varsa, bunu tip plakasının yanında bulabilirsiniz. → Sayfa 12

8.1 Home Connect kurulumunu yap

Gereklilikler

- Cihaz kapatılmıştır.
 - Örn. bir akıllı telefon gibi, iOS veya Android işletim sisteminin güncel bir sürümüne sahip bir mobil cihazınız var.
 - Mobil cihaz ve cihaz, ev ağınızın WLAN sinyalinin menzili içinde bulunuyor.
1. Home Connect uygulamasını yükleyiniz.
 2. Home Connect uygulamasını açınız ve aşağıdaki QR kodunu taratınız.



3. Home Connect uygulamasındaki talimatları takip ediniz.

8.2 Bağlantının sıfırlanması

- ▶ Ev ağı ve Home Connect arasındaki kaydedilmiş olan bağlantıları sıfırlamak için, sönene kadar, ve tuşlarını aynı anda basılı tutunuz.

8.3 Yazılım güncellemesi

Yazılım güncellemesi fonksiyonu ile, cihazınızın yazılımı güncellenir, örn. optimizasyon, hata giderme, güvenlik ilişkili güncellemeler, ek fonksiyonlar ve hizmetler için makinenizin yazılımını günceller. Bunun için kayıtlı bir Home Connect kullanıcısı olmanız, uygulamayı mobil cihazınıza yüklemiş olmanız ve Home Connect sunucusuna bağlanmış olmanız şarttır. Bir yazılım güncellemesi mevcut olduğu anda bu durum size Home Connect uygulaması üzerinden bildirilir, uygulama üzerinden yazılım güncellemesini başlatabilirsiniz. İndirme başarıyla tamamlandıktan sonra WLAN ev ağına (WiFi) girerek Home Connect uygulaması üzerinden kurulumu başlatabilirsiniz. Kurulumun başarıyla tamamlandığı size Home Connect uygulaması üzerinden bildirilir.

Notlar

- Yazılım güncelleme işlemi iki adımdan oluşur.
 - İlk adım indirmedir.
 - İkinci adım cihazınıza kurulumdur.
- İndirme işlemleri sırasında cihazınızı kullanmaya devam edebilirsiniz. Uygulamadaki kişisel ayarlarınıza bağlı olarak yazılım güncellemesi otomatik olarak da indirilebilir.
- Kurulum birkaç dakika sürer. Kurulum sırasında cihazınızı kullanamazsınız.
- Güvenlikle ilgili bir güncelleme mevcut olduğunda güncellenmenin mümkün olan en kısa sürede kurulması önerilir.

8.4 Uzaktan teşhis

Müşteri Hizmetlerine bu istekle başvurursanız, cihazınız Home Connect sunucusuna bağlıysa ve cihazı kullandığınız ülkede uzaktan hata tespiti kullanılıyorsa, Müşteri Hizmetleri uzaktan hata tespiti üzerinden cihazınıza erişebilir.

İpucu: Daha fazla bilgi ve uzaktan hata tespitinin ülkenizde kullanılıp kullanılmadığına dair açıklamalar için yerel web sitenizdeki servis/destek alanına bakınız: www.home-connect.com.

8.5 Veri güvenliği

Veri güvenliği ile ilgili bilgileri dikkate alınız. Cihazınızın internete bağlı bir ev ağına ilk defa bağlanmasıyla birlikte cihazınız aşağıdaki kategorilerdeki verileri Home Connect sunucusuna aktarır (ilk kayıt):

- Benzersiz cihaz tanıtıcısı (cihaz anahtarlarından ve monte edilen Wi-Fi iletişim modülünün MAC adresinden oluşur).
- Wi-Fi iletişim modülünün güvenlik sertifikası (bağlantının bilgi teknolojileri bakımından güvenli şekilde kurulabilmesi için).
- Ev cihazınızın güncel yazılım versiyonu ve donanım versiyonu.
- Fabrika ayarlarına olası bir geri alma durumuna dair bilgiler.

İlk kayıt ile Home Connect fonksiyonlarının kullanımı için hazırlık yapılmış olur ve bu kayıt ancak Home Connect fonksiyonlarını ilk defa kullanmak istediğiniz anda gerekli olacaktır.

Not: Home Connect fonksiyonlarının sadece Home Connect uygulamasıyla bağlantılı olarak kullanılabilmesine dikkat ediniz. Veri güvenliğine ilişkin bilgiler Home Connect uygulaması üzerinden çağırabilirsiniz.

9 Ocak tabanlı aspiratör kumandası

Cihazınızı uygun bir ocağa bağlayabilir ve cihazınızın fonksiyonlarını ocak üzerinden kumanda edebilirsiniz. Ocak ve aspiratör Home Connect uyumlu ise, cihazları bağlamak Home Connect uygulaması ile bağlayabilirsiniz. Bunun için her iki cihazı Home Connect ile bağlayınız ve uygulamadaki talimatları takip ediniz.

Notlar

- Cihazınızın kullanım kılavuzundaki güvenlik bilgilerine uyunuz ve ayrıca cihazı ocak tabanlı aspiratör kumandası üzerinden kullandığınızda da bu kurallara uyduğundan emin olunuz.
- Cihazınızın kumandası her zaman önceliklidir. Bu süre içinde ocak tabanlı bir aspiratör kumandası mümkün değildir.
- Aspiratör ile bağlantı sadece Home Connect uygulaması üzerinden yapılabilir. Diğer bağlantı yolları artık desteklenmemektedir.

10 Cihazı temizleme ve bakımını yapma

Cihazınızın uzun süre işler durumda kalmasını sağlamak için, itinayla temizliğini ve bakımını yapınız.

10.1 Temizlik malzemeleri

Uygun temizlik malzemelerini müşteri hizmetlerinden veya çevrimiçi satış merkezinden alabilirsiniz.

⚠ UYARI – Elektrik çarpması tehlikesi!

- Cihaza nem girmesi elektrik çarpmasına neden olabilir.
- ▶ Temizleme işleminden önce fiş çekilmeli veya sigorta kutusundan sigorta kapatılmalıdır.
 - ▶ Cihazı temizlemek için buharlı temizleyiciler veya yüksek basınçlı temizleyiciler kullanmayın.

⚠ UYARI – Yanma tehlikesi!

- Cihaz çalışırken çok ısınır.
- ▶ Temizlemeden önce cihazın soğumasını bekleyiniz.

DİKKAT!

Uygun olmayan temizleyiciler cihazın yüzeyine zarar verebilir.

- ▶ Keskin olan ve ovalama gerektiren temizlik malzemeleri kullanmayın.
- ▶ Yüksek oranda alkol içeren temizlik maddeleri kullanmayınız.
- ▶ Sert ovma süngerleri veya bulaşık süngerleri kullanmayın.
- ▶ Cam temizleyici, cam kazıyıcı veya paslanmaz çelik bakım malzemeleri ancak ilgili parçanın temizleme kılavuzunda buna ilişkin bir öneride bulunulduysa kullanılmalıdır.
- ▶ Temizleme bezleri kullanılmadan önce iyice yıkanmalıdır.

10.2 Cihazın temizlenmesi

Farklı parça ve yüzeylerin yanlış temizleme veya uygun olmayan temizleme maddeleri nedeniyle zarar görmemesi için cihazı belirtildiği şekilde temizleyiniz.

⚠ UYARI – Patlama tehlikesi!

Yoğun yakıcı alkali veya yoğun asit içerikli temizlik maddeleri, bulaşık makinesinin yıkama bölümünde alüminyum parçalar ile birlikte patlamalara neden olabilir.

- ▶ Yoğun yakıcı alkali veya yoğun asit içerikli temizlik maddeleri kullanmayınız. Özellikle ticaret veya endüstri sektöründen hiçbir temizlik maddesini, davlumbazın yağ filtresi gibi alüminyum parçalar ile kullanmayınız.

⚠ UYARI – Elektrik çarpması tehlikesi!

Cihaza nem girmesi elektrik çarpmasına neden olabilir.

- ▶ Temizleme işleminden önce fiş çekilmeli veya sigorta kutusundan sigorta kapatılmalıdır.
- ▶ Cihazı temizlemek için buharlı temizleyiciler veya yüksek basınçlı temizleyiciler kullanmayın.

⚠ UYARI – Yanma tehlikesi!

Cihaz çalışırken çok ısınır.

- ▶ Temizlemeden önce cihazın soğumasını bekleyiniz.

⚠ UYARI – Yaralanma tehlikesi!

Cihazın içindeki parçalar keskin kenarlı olabilir.

- ▶ Cihazın iç bölümü dikkatlice temizlenmelidir. Cihazın temizleme sırasında cihazın başka biri tarafından Home Connect uygulaması üzerinden kullanılması durumunda ciddi yaralanma tehlikesi oluşabilir.
 - ▶ Cihaz temizleme işleminden önce Home Connect uygulamasından ayrılmalıdır.
1. Temizlik malzemelerine yönelik bilgilere dikkat edilmelidir.
 - "*Temizlik malzemeleri*", Sayfa 9
 2. Yüzeğe göre şu şekilde temizlenmelidir:
 - Paslanmaz çelik yüzeyler, bir temizleme bezi ve sıcak deterjanlı suyla fırçalanma yönünde temizlenmelidir.
 - Boyalı yüzeyler, bir temizleme bezi ve sıcak deterjanlı suyla temizlenmelidir.

tr Cihazı temizleme ve bakımını yapma

- Alüminyum, yumuşak bir bez ve cam temizleyiciyle temizlenmelidir.
- Plastik, yumuşak bir bez ve cam temizleyiciyle temizlenmelidir.
- Cam, yumuşak bir bez ve cam temizleyiciyle temizlenmelidir.

3. Yumuşak bir bezle kurulanmalıdır.

4. Paslanmaz çelik yüzeylere, paslanmaz çelik bakım malzemesi yumuşak bir bezle ince bir tabaka halinde yüzeye sürülmelidir.

Paslanmaz çelik bakım malzemesini müşteri hizmetlerinden veya çevrimiçi satış merkezinden alabilirsiniz.

10.3 Kumanda elemanlarının ve ışıkların temizlenmesi

⚠ UYARI – Elektrik çarpması tehlikesi!

Cihaza nem girmesi elektrik çarpmasına neden olabilir.

► Islak temizleme bezleri kullanılmamalıdır.

1. Temizlik malzemelerine yönelik bilgilere dikkat edilmelidir.

→ "Temizlik malzemeleri", Sayfa 9

2. Nemli bir temizleme bezi ve sıcak sabunlu suyla temizleyiniz.

3. Yumuşak bir bezle kurulanmalıdır.

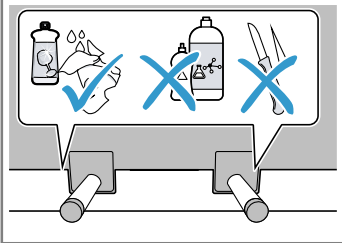
10.4 Manyetik tutucunun temizlenmesi

DİKKAT!

Usulüne uygun olmayan temizleme manyetik tutucunun çıkmasına neden olabilir.

► Sivri veya keskin nesnelere kullanmayınız.

► Yapışkan maddenin çıkmasına neden olacak temizlik maddeleri kullanmayınız.



1. Temizlik malzemelerine yönelik bilgilere dikkat edilmelidir.

→ "Temizlik malzemeleri", Sayfa 9

2. Nemli bir temizleme bezi ve sıcak sabunlu suyla temizleyiniz.

3. Yumuşak bir bezle kurulanmalıdır.

10.5 Yağ filtresinin sökülmesi

⚠ UYARI – Yaralanma tehlikesi!

Menteşeleri açma ve kapatma sırasında yaralanma tehlikesi.

► Mentşelerin hareketli olduğu bölüme müdahale edilmemelidir.

Filtre kapağı sallanabilir.

► Filtre kapağı yavaşça açılmalıdır.

► Filtre kapağı açıldıktan sonra sallanmayana kadar tutulmalıdır.

► Filtre kapağı yavaşça kapatılmalıdır.

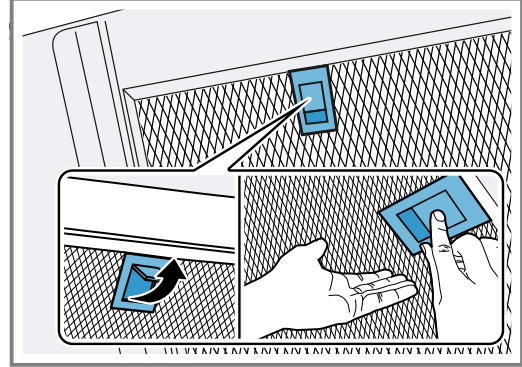
1. Filtre kapağını ortasından tutunuz ve tamamen açınız.

2. DİKKAT!

Düşen yağ filtreleri altında bulunan ocağa zarar verebilir.

► Yağ filtresi alttan elle tutulmalıdır.

Yağ filtresindeki kilidi açınız ve yağ filtresini aşağı doğru döndürerek açınız.



3. Yağ filtresi tutuculardan çıkarılmalıdır.

Yağ damlamasını önlemek için yağ filtresi yere paralel tutulmalıdır.

10.6 Yağ filtresinin takılması

1. DİKKAT!

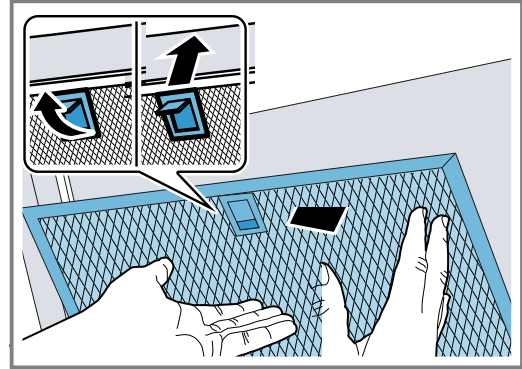
Düşen yağ filtreleri altında bulunan ocağa zarar verebilir.

► Yağ filtresi alttan elle tutulmalıdır.

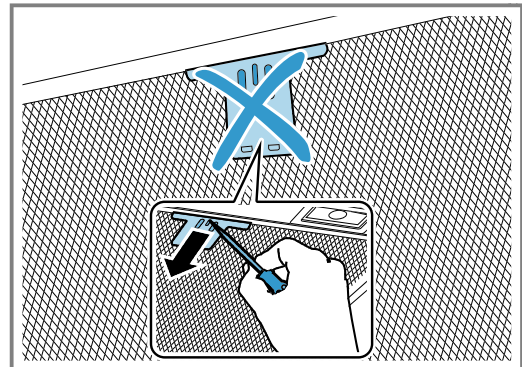
Not: Yağ filtresinin doğru konumda olmasına dikkat ediniz.

Yağ filtresini yerleştiriniz.

2. Yağ filtresindeki kilidi yuvasına takın.



3. Yağ filtresinin yanlış yerleştirilmiş olması halinde, kilidi dikkatli bir şekilde öne doğru bastırınız, yağ filtresini yerinden çıkartınız ve yerine doğru şekilde yerleştiriniz.



10.7 Yağ filtresinin elle temizlenmesi

Yağ filtresi mutfak dumanındaki yağı filtreler. Düzenli olarak temizlenen yağ filtreleri yüksek bir yağ ayırma düzeyi sağlar. Yağ filtresini en az 2 ayda bir temizlemenizi öneririz.

⚠ UYARI – Yangın tehlikesi!

Yağ filtrelerindeki yağ birikintileri alev alabilir.

- ▶ Yağ filtresi düzenli olarak temizlenmelidir. Yağ filtresi düzenli olarak temizlenmelidir.

Gereklilik: Yağ filtreleri sökülmüştür.

→ "Yağ filtresinin sökülmesi", Sayfa 10

1. Temizlik malzemelerine yönelik bilgilere dikkat edilmelidir.
→ "Temizlik malzemeleri", Sayfa 9
2. Yağ filtresi sıcak deterjanlı suda yumuşatılmalıdır. İnatçı kirlerde bir yağ çözücü kullanılmalıdır. Yağ çözücüyü müşteri hizmetlerinden veya çevrimiçi satış merkezinden alabilirsiniz.
3. Yağ filtresi bir fırçayla temizlenmelidir.
4. Yağ filtresi iyice durulanmalıdır.
5. Yağ filtresindeki yağların akması beklenmelidir.

10.8 Yağ filtresinin bulaşık makinesinde temizlenmesi

Yağ filtresi mutfak dumanındaki yağı filtreler. Düzenli olarak temizlenen yağ filtreleri yüksek bir yağ ayırma düzeyi sağlar. Yağ filtresini en az 2 ayda bir temizlemenizi öneririz.

⚠ UYARI – Yangın tehlikesi!

Yağ filtrelerindeki yağ birikintileri alev alabilir.

- ▶ Yağ filtresi düzenli olarak temizlenmelidir. Yağ filtresi düzenli olarak temizlenmelidir.

DİKKAT!

Yağ filtresi bulaşık makinesinde sıkışma nedeniyle hasar görebilir.

- ▶ Yağ filtresi sıkıştırılmamalıdır.

Not: Yağ filtresinin bulaşık makinesinde yıkanması sırasında hafif renk değişimi söz konusu olabilir. Renk değişimlerinin yağ filtresinin çalışmasına bir etkisi yoktur.

Gereklilik: Yağ filtreleri sökülmüştür.

→ "Yağ filtresinin sökülmesi", Sayfa 10

1. Temizlik malzemelerine yönelik bilgilere dikkat edilmelidir.
→ "Temizlik malzemeleri", Sayfa 9
2. Yağ filtresi serbest şekilde bulaşık makinesine yerleştirilmelidir.
Çok kirli yağ filtreleri bulaşıklarla yıkanmamalıdır. İnatçı kirlerde bir yağ çözücü kullanılmalıdır. Yağ çözücüyü müşteri hizmetlerinden veya çevrimiçi satış merkezinden alabilirsiniz.
3. Bulaşık makinesi çalıştırılmalıdır.
Sıcaklık ayarında maksimum 70 C seçilmelidir.
4. Yağ filtresindeki yağların akması beklenmelidir.

11 Arızaları giderme

Cihazınızdaki küçük arızaları kendiniz giderebilirsiniz. Müşteri hizmetlerine başvurmadan önce arıza gidermeye ilişkin verilen bilgilerden yararlanınız. Bu sayede gereksiz masrafı önlemiş olursunuz.

⚠ UYARI – Yaralanma tehlikesi!

Usulüne aykırı onarımlar tehlike teşkil eder.

- ▶ Sadece eğitimini almış uzman personel cihazda onarımlar yapabilir.
- ▶ Cihazın arızalanması halinde müşteri hizmetlerini arayın.
→ "Müşteri hizmetleri", Sayfa 12

⚠ UYARI – Elektrik çarpması tehlikesi!

Usulüne uygun olmayan onarımlar tehlikelidir.

- ▶ Sadece bunun eğitimini almış uzman personel cihazda onarımlar yapabilir.
- ▶ Cihazın onarımı sırasında sadece orijinal yedek parçalar kullanılmalıdır.
- ▶ Bu cihazın elektrik kablosu zarar görürse eğitimli uzman personel tarafından değiştirilmesi gerekir.

11.1 Fonksiyon arızaları

| Hata | Nedeni ve sorun giderme |
|----------------------------|---|
| Cihaz çalışmıyor. | Şebeke bağlantı kablosunun elektrik fişi takılı değil. ▶ Cihazı elektrik şebekesine bağlayınız. |
| | Sigorta kutusundaki sigorta atmış. ▶ Sigorta kutusundaki ilgili sigortayı kontrol ediniz. |
| | Elektrik beslemesi kesildi. ▶ Oda aydınlatmasının veya odadaki diğer cihazların çalışıp çalışmadığını kontrol ediniz. |
| LED aydınlatma çalışmıyor. | Farklı sebepler söz konusu olabilir. ▶ Bozuk LED lambaları sadece üretici, üreticinin yetkili servisi veya yetkili ve ehliyetli bir uzman (elektronik tesisatçı) tarafından değiştirilmelidir. ▶ → "Müşteri hizmetleri", Sayfa 12 arayınız. |

| Hata | Nedeni ve sorun giderme |
|---|---|
| Tuş aydınlatması çalışmıyor. | Kontrol ünitesi arızalıdır. ▶ → "Müşteri hizmetleri", Sayfa 12 arayınız. |
| Home Connect düzgün biçimde çalışmıyor. | Farklı sebepler söz konusu olabilir. ▶ www.home-connect.com adresine gidiniz. |
| Ocak tabanlı aspiratör kumandası düzgün çalışmıyor. | Ayarlarda değişiklik yapılması gerekebilir. ▶ Ocağın kullanım kılavuzunu okuyunuz. ▶ www.home-connect.com adresine gidiniz. |

12 Atığa verme

12.1 Eski cihazları atığa verme

Çevreye duyarlı bir imha işlemiyle çok değerli ham maddeler yeniden kullanılmak üzere değerlendirilebilir.

1. Elektrik kablosunun elektrik fişini çekin.
2. Elektrik kablosunu kesip ayırın.
3. Cihazı çevreye zarar vermeyecek şekilde imha ediniz.
Güncel imha yol ve yöntemleri hakkında bilgi edinmek için lütfen yetkili satıcınıza veya bağlı olduğunuz belediyeye ya da şehir idaresine başvurunuz.



Bu ürün T.C. Çevre ve Şehircilik Bakanlığı tarafından yayımlanan "Atık Elektrikli ve Elektronik Eşyaların Kontrolü Yönetmeliği"nde belirtilen zararlı ve yasaklı maddeleri içermez. AEEE yönetmeliğine uygundur.

Bu ürün, geri dönüşümlü ve tekrar kullanılabilir nitelikteki yüksek kaliteli parça ve malzemelerden üretilmiştir. Bu nedenle, ürünü, hizmet ömrünün sonunda evsel veya diğer atıklarla birlikte atmayın. Elektrikli ve elektronik cihazların geri dönüşümü için bir toplama noktasına götürün. Bu toplama noktalarını bölgenizdeki yerel yönetime sorun. Kullanılmış ürünleri geri kazanıma vererek çevrenin ve doğal kaynakların korunmasına yardımcı olun. Ürünü atmadan önce çocukların güvenliği için elektrik fişini kesin ve kilit mekanizmasını kırarak çalışmaz duruma getirin.

13 Müşteri hizmetleri

İlgili Eko Tasarım Yönetmeliği uyarınca fonksiyon ile ilgili orijinal yedek parçaları, cihazınız Avrupa Ekonomik Bölgesi'nde piyasaya çıkarıldıktan sonra en az 10 yıl süresince müşteri hizmetlerimizden temin edebilirsiniz.

Not: Müşteri hizmetlerinin kullanımını üretici garantisi koşulları kapsamında ücretsizdir.

Ülkenizde geçerli olan garanti süresi ve garanti koşulları ile ilgili ayrıntılı bilgileri müşteri hizmetlerimizden, yetkili satıcınızdan veya Web sitemizden alabilirsiniz.

Müşteri hizmetlerine başvurduğunuzda cihazınızın ürün numarasını (E-Nr.) ve imalat numarasını (FD) hazır bulundurunuz.

İthalatçı Firma: BSH Ev Aletleri ve Sanayi Ticaret A.Ş.
Fatih Sultan Mehmet Mah. Balkan Cad. No:51
Ümraniye-İstanbul-Türkiye

Tel : 0216 528 90 00 Fax : 0216 528 99 99

Üretici Firma : BSH Hausgeräte GmbH

Carl-Wery Straße 34
81739 München, Germany

www.gaggenau.com

Phone: 0049 89 4590-01

Müşteri hizmetlerinin irtibat bilgileri, ekteki müşteri hizmetleri dizininde veya web sitemizde yer almaktadır. Tüm yetkili servis istasyonlarının iletişim bilgilerine aşağıdaki web sitemizden ulaşabilirsiniz.
<https://www.gaggenau-yetkiliservisi.com/>
Ayrıca yetkili servis istasyonlarına ait bilgiler, ilgili bakanlık tarafından oluşturulan www.servis.gov.tr adresli web sitesinde yer almaktadır.

13.1 Ürün numarası (E-Nr.) ve imalat numarası (FD)

Ürün numarasını (E-Nr.) ve imalat numarasını (FD) cihazın tip etiketinde bulabilirsiniz.

Tip plakentinin yeri modele bağlı olarak değişir:

- Cihazın iç bölümünde (bunun için yağ filtresini sökün).
- Cihazın üst tarafında.

Cihaz bilgilerinizi ve müşteri hizmetlerinin telefon numarasını hızlıca bulabilmeniz için bilgileri not etmenizi öneririz.

13.2 Garanti Şartları

Kullanım Süresi: 10 YIL (Ürünün fonksiyonunu yerine getirebilmesi için gerekli yedek parça bulundurma süresi).

Malın ayıplı olduğunun anlaşılması durumunda tüketici, 6502 sayılı Tüketicinin Korunması Hakkında Kanununun 11 inci maddesinde yer alan;

- Sözleşmeden dönme
- Satış bedelinden indirim isteme,
- Ücretsiz onarılmasını isteme,
- Satılanın ayıpsız bir misli ile değiştirilmesini isteme,

haklarından birini kullanabilir.

Tüketicinin bu haklarından ücretsiz onarım hakkını seçmesi durumunda satıcı; işçilik masrafı, değiştirilen parça bedeli ya da başka herhangi bir ad altında hiçbir ücret talep etmeksizin malın onarımını yapmak veya

yaptırmakla yükümlüdür. Tüketici ücretsiz onarım hakkını üretici veya ithalatçıya karşı da kullanabilir. Satıcı, üretici ve ithalatçı tüketicinin bu hakkını kullanmasından müteselsilen sorumludur. Tüketicinin, ücretsiz onarım hakkını kullanması halinde malın;

- Garanti süresi içinde tekrar arızalanması,
- Tamiri için gereken azami sürenin aşılması,
- Tamirinin mümkün olmadığı, yetkili servis istasyonu, satıcı, üretici veya ithalatçı tarafından bir raporla belirlenmesi durumlarında;

tüketici malın bedel iadesini, ayıp oranında bedel indirimini veya imkan varsa malın ayıpsız misli ile değiştirilmesini satıcıdan talep edilir. Satıcı, tüketicinin talebini reddedemez. Bu talebin yerine getirilmemesi durumunda satıcı, üretici ve ithalatçı müteselsilen sorumludur.

14 Aksesuar

Aksesuarları müşteri hizmetlerinden, bayilerden veya internetten temin edebilirsiniz. Cihazınızla mükemmel bir uyum içinde çalışacak şekilde tasarlandıklarından mutlaka orijinal aksesuarları kullanın.

Aksesuar cihaza özeldir. Satın alırken her zaman cihazınızın tam adını (E No.) belirtin. → Sayfa 12

Cihazınız için mevcut olan aksesuarları kataloğumuzdan ve internet mağazamızdan inceleyebilir veya müşteri hizmetlerine sorabilirsiniz. www.gaggenau.com

| Aksesuarlar | Sipariş numarası |
|--------------------------------------|------------------|
| AW25 için 2 Long Life koku filtresi. | AA250112 |

| Aksesuarlar | Sipariş numarası |
|--|------------------|
| AW25 için 2 standart koku filtresi (değişim gerektiren). | AA250113 |
| AW27 için 2 Long Life koku filtresi. | AA270112 |
| AW27 için 2 standart koku filtresi (değişim gerektiren). | AA270113 |
| Paslanmaz çelik atık hava kanalı | AD200012 |

15 Uygunluk beyanı

BSH Hausgeräte GmbH, Home Connect fonksiyonuna sahip cihazın 2014/53/EU yönergesinin temel gerekliliklerine ve diğer ilgili kurallarına uygun olduğunu taahhüt eder.

Daha ayrıntılı bir RED uygunluk beyanını internette www.gaggenau.com altında bulunan, cihazınızın ürün sayfasındaki ek dokümanlarda bulabilirsiniz.



2,4 GHz bant (2400–2483,5 MHz): maks. 100 mW
5-GHz bant (5150–5350 MHz + 5470–5725 MHz): maks. 50 mW

| | | | | | | | | | |
|--|----|----|----|----|----|---------|----|----|----|
| | BE | BG | CZ | DK | DE | EE | IE | EL | ES |
| | FR | HR | IT | CY | LI | LV | LT | LU | HU |
| | MT | NL | AT | PL | PT | RO | SI | SK | FI |
| | SE | NO | CH | TR | IS | UK (NI) | | | |

5 GHz WLAN (Wi-Fi): Sadece kapalı alanlarda kullanıma uygundur.

| | | | | | | | |
|----|----|----|----|----|----|----|----|
| AL | BA | MD | ME | MK | RS | UK | UA |
|----|----|----|----|----|----|----|----|

5 GHz WLAN (Wi-Fi): Sadece kapalı alanlarda kullanıma uygundur.

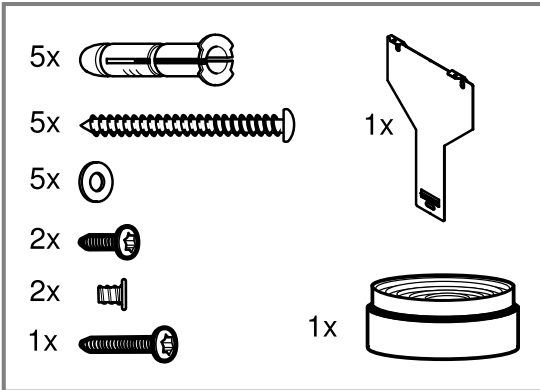
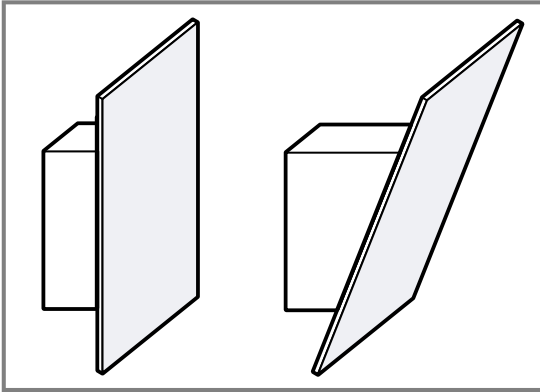
16 Montaj kılavuzu

Cihazın montajı sırasında bu bilgilere dikkat ediniz.

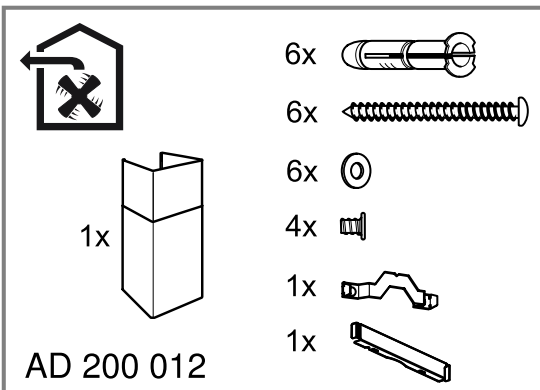


16.1 Teslimat kapsamı

Ambalajından çıkardıktan sonra tüm parçalarda nakliyeden kaynaklanan hasarlar olup olmadığını ve parçaların eksiksiz olup olmadığını kontrol edin.

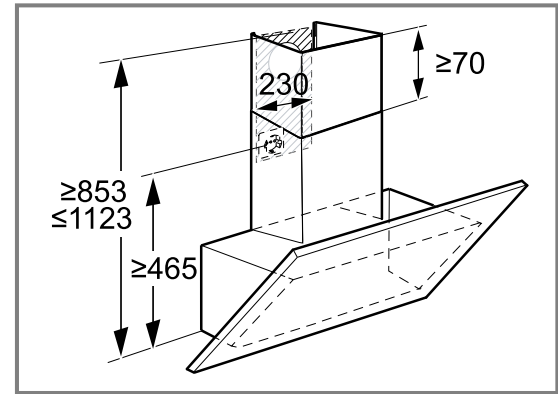
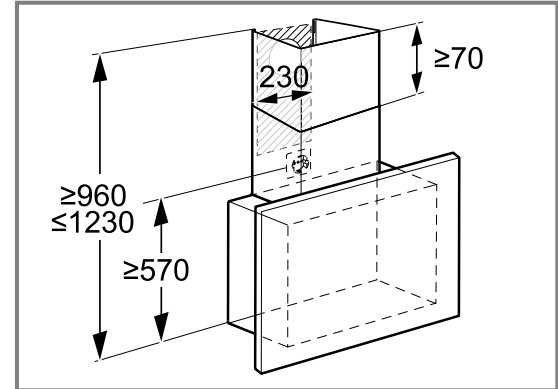


Kirli hava işletimi için aksesuarlar



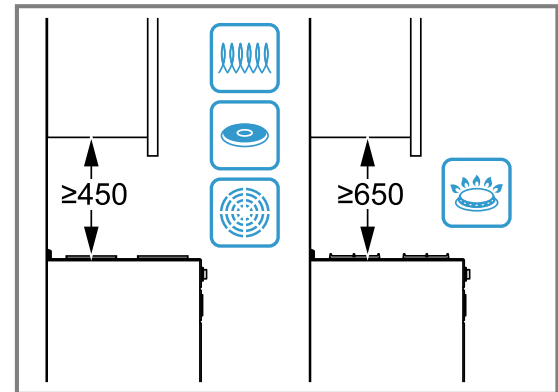
16.2 Cihaz boyutları

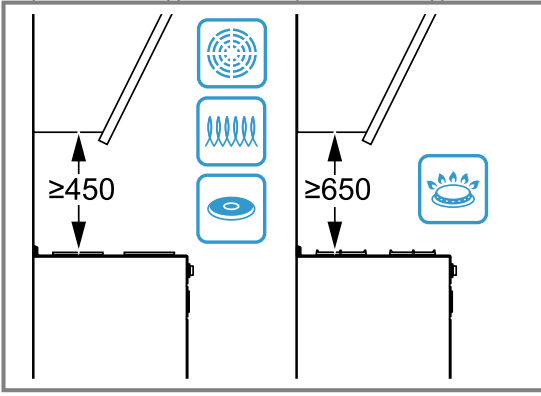
Burada cihazın ölçülerini bulabilirsiniz



16.3 Emniyet mesafeleri

Cihazın emniyet mesafelerine uyunuz.



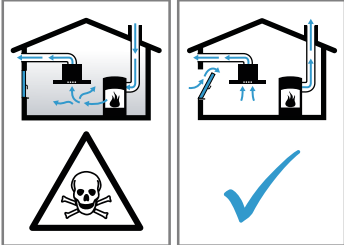


⚠️ 16.4 Emniyetli montaj

Cihazı monte ederken bu güvenlik bilgilerini dikkate alınız.

⚠️ UYARI – Zehirlenme tehlikesi!

Geri emilen yanıcı gazlar zehirlenmelere neden olabilir. Hava dolaşımli ateşlikler (örneğin gaz, yağ, odun veya kömürle çalışan sobalar, şofbenler, su ısıtıcıları) yanma havasını kurulum yerinden alırlar ve atık gazı bir atık gaz sistemi (örneğin baca) kanalıyla dışarıya aktarırlar. Çalışmakta olan davlumbazla birlikte mutfaktan ve komşu odalardan hava çekilir. Yeterli hava girişi sağlanmazsa vakum oluşur. Bu durumda bacadan ve atık gaz kanalından zehirli gazlar emilerek tekrar eve girer.



- ▶ Cihaz kirli hava işletiminde aynı zamanda oda havasına bağlı bir ısı kaynağı ile birlikte çalıştırıldığında havalandırmanın her zaman yeterli olmasını sağlayınız.
- ▶ Cihaz, ancak ısı kaynağının kurulum yerinde vakumun 4 Pa (0,04 mbar) değerini aşmadığı sürece tehlikesiz bir şekilde işletilebilir. Bu, ancak örneğin hava giriş/çıkış menfezleriyle birlikte kapı ve pencerelerde kapatılması mümkün olmayan hava delikleri veya başka teknik önlemlerle yeterli derecede yanma havası ikmalinin sağlanmasıyla mümkündür. Limit değerlere uymak için, hava giriş/çıkış menfezi tek başına yeterli olmayabilir.
- ▶ Binanın komple baca ve havalandırma sistemini değerlendirebilecek ve

havalandırma için uygun önerilerde bulunabilecek baca temizleme ustası gibi yetkili kişilere mutlaka danışınız.

- ▶ Cihaz sadece hava dolaşımli işletimde kullanılırsa, herhangi bir kısıtlama olmadan işletilmesi mümkündür.

Geri emilen yanıcı gazlar zehirlenmelere neden olabilir.

- ▶ Aspiratör oda havasına bağlı bir ısı kaynağı ile birlikte kurulduğunda, aspiratörün elektrik beslemesine uygun bir emniyet şalteri takılmalıdır.

Geri emilen yanıcı gazlar zehirlenmelere neden olabilir.

- ▶ Atık hava, devrede olan bir duman veya atık gaz bacasına aktarılmamalıdır.
- ▶ Atık hava, ısıtma kaynaklarının kurulu olduğu yerlerin havalandırılması için kullanılan bir bacaya aktarılmamalıdır.
- ▶ Atık havanın devrede olmayan bir duman veya atık gaz bacasına aktarılması isteniyorsa yetkili baca temizleme ustasının izni alınmalıdır.

⚠️ UYARI – Boğulma tehlikesi!

Çocuklar ambalaj malzemelerini başlarının üzerine geçirebilir ve ambalaj malzemesine dolanarak boğulabilir.

- ▶ Ambalaj malzemesini çocuklardan uzak tutun.
- ▶ Çocukların ambalaj malzemeleri ile oynamasına izin vermeyin.

⚠️ UYARI – Yangın tehlikesi!

Yağ filtresindeki yağ tortuları tutuşabilir.

- ▶ Cihazın yakınında kesinlikle açık ateş ile çalışılmamalıdır (örn. flambe).
- ▶ Cihazın katı yakıt (örn. odun veya kömür) kullanılarak ısıtılan bir ısıtma donanımının yakınına kurulmasına sadece, çıkarılamayan kapalı bir kapak mevcut olması halinde izin verilir. Kıvılcım saçılmamalıdır.
- ▶ Bir sıcak nokta oluşmasını önlemek için, belirtilen güvenlik mesafelerine uyulmalıdır.
- ▶ Pişirme cihazlarınıza dair bilgileri dikkate alınız. Pişirme cihazlarının kurulum talimatlarında farklı bir mesafe isteniyorsa, her zaman büyük olan mesafeye uyulmalıdır. Gazlı ocak gözleri ve elektrikli ocak gözleri birlikte çalıştırılırsa belirtilen mesafelerden büyük olanı geçerlidir.
- ▶ Cihaz sadece bir tarafı yüksek bir kolon mutfak dolabının, bir tezgah üstü dolabın

veya yüksek bir duvarın yanında olacak şekilde kurulmalıdır. Kolon mutfak dolabına, bir tezgah üstü dolaba veya duvara olan mesafe 50 mm olmalıdır.

⚠ UYARI – Yaralanma tehlikesi!

Cihaz içindeki parçalar keskin kenarlı olabilir.

- ▶ Koruyucu eldiven kullanınız.

Cihaz gerektiği gibi sabitlenmezse düşebilir.

- ▶ Tüm sabitleme elemanları sıkılmış ve güvenli bir şekilde monte edilmiş olmalıdır.

Cam parçaları nedeniyle yaralanma tehlikesi.

- ▶ Filtre kapağı darbelere karşı korunmalıdır.

- ▶ Filtre kapağını düşürmeyiniz.

- ▶ Montaj sırasında bir koruyucu gözlük takınız.

Cihaz ağırdır.

- ▶ Cihazın hareket ettirilmesi için 2 kişi gereklidir.

- ▶ Yalnızca uygun yardımcı malzemeleri kullanınız.

Cihaz ağırdır.

- ▶ Cihaz doğrudan alçı panel veya benzeri hafif inşaat malzemeleri üzerine monte edilmemelidir.

- ▶ Usulüne uygun montaj için yeterince stabil, inşaat ortamına ve cihaz ağırlığına uygun bir malzeme kullanılmalıdır.

Elektriksel veya mekanik yapıda değişiklikler yapmak tehlikelidir ve fonksiyon arızalarına neden olabilir.

- ▶ Elektriksel veya mekanik yapıda değişiklikler yapmayınız.

Filtre kapağı sallanabilir.

- ▶ Filtre kapağı yavaşça açılmalıdır.

- ▶ Filtre kapağı açıldıktan sonra sallanmayana kadar tutulmalıdır.

- ▶ Filtre kapağı yavaşça kapatılmalıdır.

Menteşeleri açma ve kapatma sırasında yaralanma tehlikesi.

- ▶ Mentşelerin hareketli olduğu bölüme müdahale edilmemelidir.

⚠ UYARI – Elektrik çarpması tehlikesi!

Cihazın içindeki keskin kenarlı parçalar bağlantı kablosuna zarar verebilir.

- ▶ Bağlantı kablosu katlanmamalı veya sıkıştırılmamalıdır.

Kendisi veya şebeke bağlantı kablosu hasar görmüş olan bir cihaz tehlikelidir.

- ▶ Hasarlı cihazlar kesinlikle kullanılmamalıdır.

- ▶ Cihazı elektrik şebekesinden ayırmak için kesinlikle şebeke bağlantı kablosundan tutularak çekilmemelidir. Her zaman şebeke

bağlantı kablosunun fişinden tutularak çekilmelidir.

- ▶ Cihaz veya şebeke bağlantı kablosu arızalıysa fiş derhal çekilmeli veya sigorta kutusundan sigorta kapatılmalıdır.

- ▶ Müşteri hizmetlerini arayınız. → Sayfa 12 Usulüne uygun olmayan onarımlar tehlikelidir.

- ▶ Sadece bunun eğitimini almış uzman personel cihazda onarımlar yapabilir.

- ▶ Cihazın onarımı sırasında sadece orijinal yedek parçalar kullanılmalıdır.

- ▶ Bu cihazın elektrik kablosu zarar görürse eğitimli uzman personel tarafından değiştirilmesi gerekir.

Usulüne uygun olmayan kurulumlar tehlikelidir.

- ▶ Cihazı sadece tip plakasındaki bilgilere göre bağlanmalı ve işletilmelidir.

- ▶ Cihaz, sadece kurallara uygun şekilde monte edilmiş olan topraklamalı bir priz üzerinden alternatif akımlı bir elektrik şebekesine bağlanmalıdır.

- ▶ Evinizdeki elektrik tesisatına ait koruyucu iletken sisteminin usulüne uygun şekilde kurulmuş olduğundan emin olunuz.

- ▶ Cihaz zamanlayıcı veya uzaktan kumanda gibi harici anahtarlama tertibatları üzerinden kesinlikle kullanılmamalıdır.

- ▶ Cihaz yerine takıldıktan sonra elektrik kablosunun elektrik fişine serbestçe erişilebilmelidir. Bu mümkün değilse, sabit döşenen elektrik tesisatına, aşırı gerilimden koruma kategorisi III koşullarına ve kurulum yönetmeliklerine uygun olarak, tüm kutupları kesen bir elektrik kesme tertibatı takılmalıdır.

- ▶ Cihazın kurulması sırasında elektrik kablosunun sıkışmamasına veya hasar görmemesine dikkat edin.

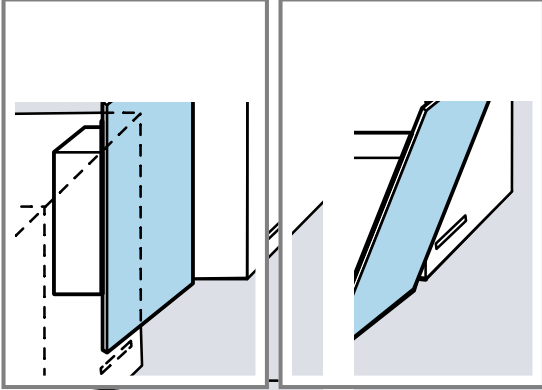
16.5 Genel uyarılar

Kurulum sırasında bu genel bilgileri dikkate alınız.

- Kurulum işlemi için, güncel geçerli yapı yönetmeliklerine ve yerel elektrik ve gaz işletmelerinin yönetmeliklerine dikkat edilmelidir.
- Atık havanın yönlendirilmesi için resmi inşaat yönetmeliği gibi resmi ve yasal yönetmelikler dikkate alınmalıdır.
- Servis durumunda cihaza sorunsuz erişilebilmek için kolay erişilebilir bir montaj yeri seçilmelidir.
- Cihazın yüzeyleri hassastır. Montaj işleminde hasarlar önlenmelidir.

16.6 Kurulum önerisi

Cihazı, cam kısmın alt kenarının komşu tezgâh üstü dolabın alt kenarı ile aynı çizgide olacak şekilde asmanızı tavsiye ederiz.



Ocak ile arasındaki emniyet mesafelerine uyunuz.
→ Sayfa 14

16.7 Elektrik bağlantısına ilişkin bilgiler

Cihazın elektrik bağlantısının güvenli şekilde sağlanması için bu bilgileri dikkate alınız.

⚠ UYARI – Elektrik çarpması tehlikesi!

Cihazın elektrik şebekesinden ayrılması her zaman mümkün olmalıdır. Cihaz sadece kurallara uygun olarak kurulmuş korumalı kontak prize takılmalıdır.

- ▶ Şebeke bağlantı hattının elektrik fişi cihazın montajından sonra kolayca erişilebilir olmalıdır.
- ▶ Bu mümkün değilse, sabit döşenen elektrik tesisatına aşırı gerilimden koruma kategorisi III koşullarına ve kurulum yönetmeliklerine uygun olarak çok kutuplu bir kesme tertibatı takılmalıdır.
- ▶ Sabit elektrik tesisatının sadece bir elektrik teknisyeni tarafından gerçekleştirilmesi gerekir. Güç kaynağının akım devresine kaçak akım koruma şalteri (RCD) montajı yapmanızı öneririz.

Cihazın içindeki keskin kenarlı parçalar bağlantı kablosuna zarar verebilir.

- ▶ Bağlantı kablosu katlanmamalı veya sıkıştırılmamalıdır.
- Bağlantı verilerini tip plakasında bulabilirsiniz.
→ Sayfa 12
- Bağlantı hattı yakl. 1,30 m uzunluğundadır.
- Bu cihaz, AB parazitlenme giderme yönetmeliklerine uygundur.
- Cihaz koruma sınıfı 1'e aittir. Bu nedenle yalnızca topraklama kablosu bağlantısı kullanılmalıdır.
- Montaj sırasında cihaz elektriğe bağlanmamalıdır.
- Montaj sırasında bir elektrik temas koruyucusunun mevcut olduğundan emin olunmalıdır.

16.8 Montaj durumuna ilişkin bilgiler

- Bu cihaz mutfak duvarına monte edilir.
- Ek özel aksesuar parçalarının montajı için bu parçalarla birlikte gelen kurulum kılavuzuna bakınız.
- Cihaz sadece bir tarafı yüksek bir kolon mutfak dolabının, bir tezgah üstü dolabın veya yüksek bir duvarın yanında olacak şekilde kurulmalıdır. Kolon mutfak dolabına, tezgah üstü dolaba veya duvara olan mesafe 50 mm olmalıdır.

- Aspiratörün genişliği en az ocağın genişliğine eşit olmalıdır.
- Pişirme buharının en iyi şekilde tutulması için cihaz ocağa ortalanarak monte edilmelidir.

Kirli hava modu

- Cihazı kirli hava modunda çalıştıracak olmanız halinde, bir baca kaplamasının monte edilmesi gereklidir.

Havalandırma modu

- Cihazın havalandırma modunda çalıştırılacak olması halinde, teslimat kapsamındaki aktif karbon filtresinin monte edilmesi gereklidir.
- Havalandırma modunda işletim için baca kaplamasının montajı opsiyoneldir.

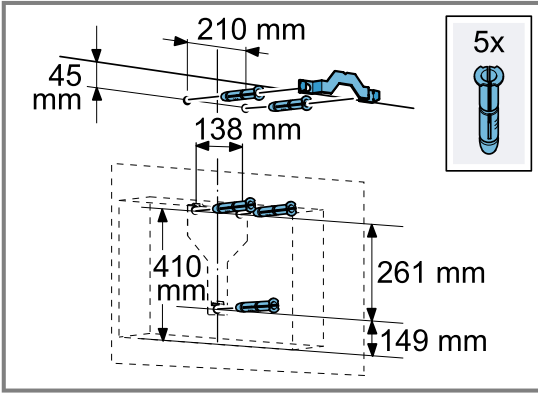
16.9 Montaj

Duvarın kontrol edilmesi

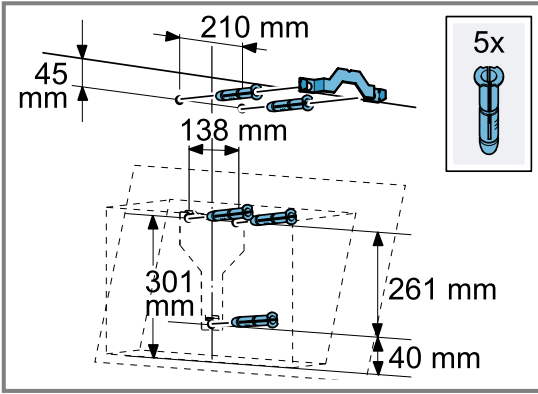
1. Duvar, düz ve yeterli taşıma gücüne sahip olma bakımından kontrol edilmelidir.
Cihazın maksimum ağırlığı yaklaşık 40 kg'dır.
2. Cıvata uzunluğuna uygun bir delik delinmelidir.
3. Teslimat kapsamındaki cıvataları ve dübelleri kullanınız.
Teslimat kapsamındaki cıvatalar ve dübelleri, sağlam yekpare duvarlar için kullanılmaya uygundur. Başka konstrüksiyonlar için alçı plaka, gözenekli beton, proton duvar tuğlaları gibi ilgili uygun sabitleme malzemeleri kullanınız.
4. Cihazın montajı için yeterince stabil, inşaat ortamına ve cihaz ağırlığına uygun bir sabitleme malzemesi kullanılmalıdır.
5. Diğer cihazların mevcut kablo döşemeleri kesme alanı açısından kontrol edilmelidir.

Duvarın hazırlanması

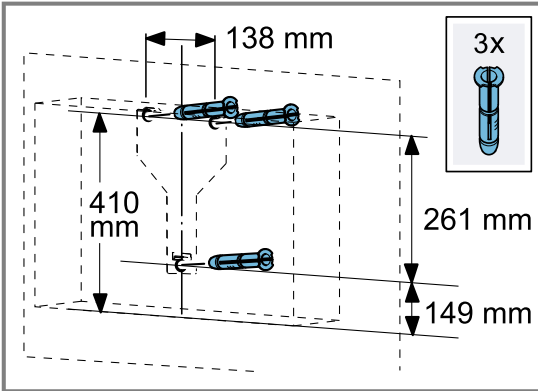
1. Montaj durumuna ilişkin bilgileri dikkate alınız.
→ Sayfa 17
2. Deliklerin etrafında elektrik hatlarının, gaz veya su borularının olmadığından emin olunuz.
3. Hasarları önlemek için ocağın üzeri kapatılmalıdır.
4. Davlumbazın pozisyonunu belirleyiniz ve cihazın alt kenarını hafifçe duvara çiziniz.
 - Orta noktayı ocaktan başlayarak belirleyiniz.
 - Ocak ile arasındaki emniyet mesafelerine uyunuz.
→ Sayfa 14
 Aspiratörleri, cam kısmın alt kenarının komşu tezgâh üstü dolabın alt kenarı ile aynı çizgide olacak şekilde asmanızı tavsiye ederiz.
5. Şablonu önceden işaretlenen çizgiye yerleştiriniz ve sabitleyiniz.
6. Vidaların pozisyonlarını işaretleyiniz.
7. Baca kaplaması ile montaj için şablonun önceden belirlenmiş olan kesme çizgisinden ayrılması gereklidir.
8. Sabitleme parçaları için 8 mm çapında ve 80 mm derinlikte delikler açınız.
9. Şablonu çıkartınız.
10. Dübel duvara gömülü olarak takılmalıdır.



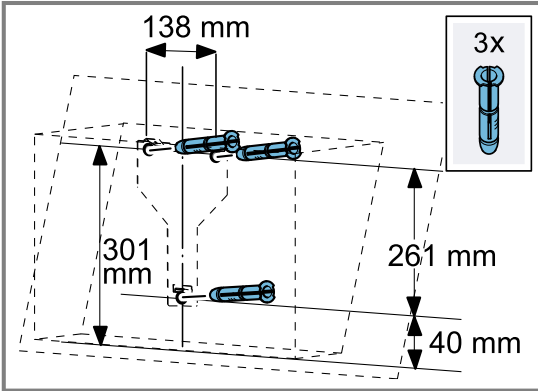
Varyant A: Baca kaplamalı yassı aspiratörler



Varyant B: Baca kaplamalı eğimli aspiratörler



Varyant A: Baca kaplamasız yassı aspiratörler

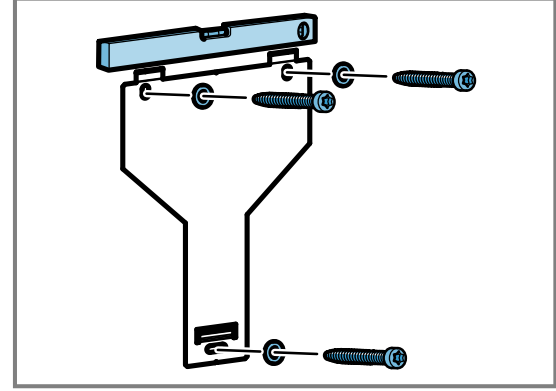


Varyant B: Baca kaplamasız eğimli aspiratörler

Cihaz askısının montajı

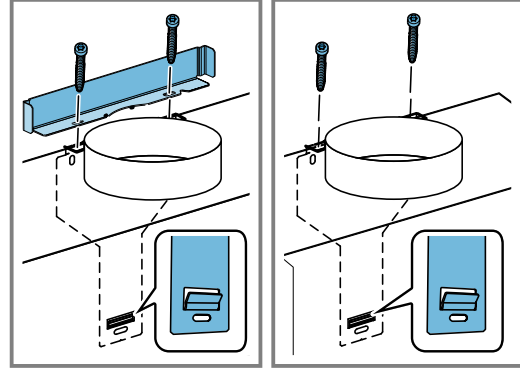
1. Aspiratörler için cihaz askısını elle sıkıca vidalayınız.

2. Su terazisi kullanarak cihazı yatay olarak hizalayıp dıkıca vidalayınız.



Cihazın monte edilmesi

1. Cihazın arka tarafındaki koruyucu folyoyu çekerek çıkartınız.
 - Koruyucu folyoyu montajdan sonra tamamen çıkartınız.
2. Cihazı yerine sıkıca oturacak şekilde cihaz askısına asınız.
3. Cihazı hizalamak için, ihtiyaç durumunda cihazı sağa veya sola kaydırınız.
4. Emniyet vidalarını sıkınız.



Bir baca kaplamasını monte edecek olmanız halinde, köşebendi takonoz ve civataları sıkarken yerinde tutunuz.

Boruların döşenmesi

Kirli hava modu

- Cihazı kirli hava modunda çalıştıracak olmanız halinde, bir baca kaplamasının monte edilmesi gereklidir.

Havalandırma modu

- Cihazın havalandırma modunda çalıştırılacak olması halinde, teslimat kapsamındaki aktif karbon filtresinin monte edilmesi gereklidir.
- Havalandırma modunda işletim için baca kaplamasının montajı opsiyoneldir.

Not: Bir alüminyum boru kullanılacak olması halinde, bağlantı bölgesini önceden pürüzsüz ve çapaksız hale getiriniz.

Boru tesisatını, Ø 150 mm atık hava borularıyla yapmanızı tavsiye ederiz.

Hava çıkış bağlantısının kurulması (hava çıkış borusu Ø 150 mm)

1. Hava çıkış borusu hava deliği parçasına sabitlenmelidir.

2. Hava çıkış açıklığına bağlantı oluşturulmalıdır.
3. Bağlantı yerleri izole edilmelidir.

Hava çıkış bağlantısının kurulması (hava çıkış borusu Ø 120 mm)

1. Çap küçültme parçası hava deliği parçasına sabitlenmelidir.
2. Hava çıkış borusu hava deliği parçasına sabitlenmelidir.
3. Hava çıkış açıklığına bağlantı oluşturulmalıdır.
4. Bağlantı yerleri izole edilmelidir.

Baca kaplamasının monte edilmesi

⚠ UYARI – Yaralanma tehlikesi!

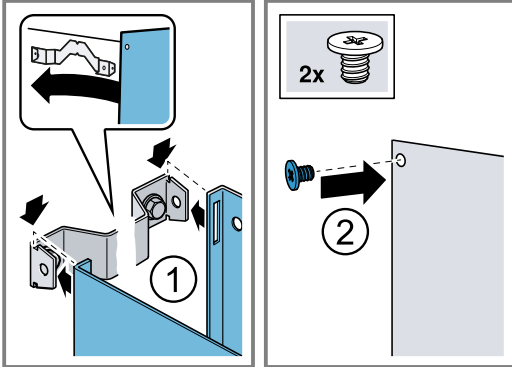
Cihaz içindeki parçalar keskin kenarlı olabilir.
► Koruyucu eldiven kullanınız.

⚠ UYARI – Elektrik çarpması tehlikesi!

Cihazın içindeki keskin kenarlı parçalar bağlantı kablosuna zarar verebilir.

► Bağlantı kablosu katlanmamalı veya sıkıştırılmamalıdır.

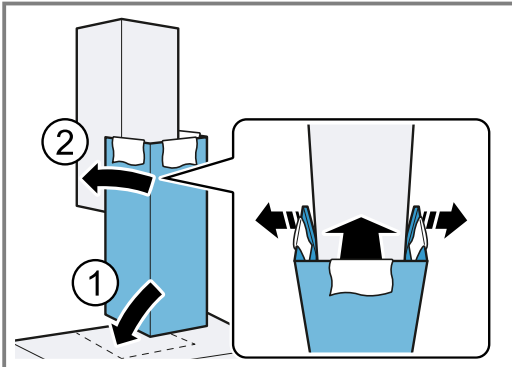
1. Baca kaplamasının köşebendini duvara vidalayınız.
2. Baca kaplamalarını ayırmak için yapışkan bantı çıkarınız veya baca kaplamasını koruyucu paketten çıkarınız.
3. Mevcutsa her iki baca kaplamasındaki koruyucu folyoları çıkarınız.
4. Üst baca kaplamasını 2 civata ile yandan tutturma köşebendine vidalayınız.



5. **Not:** Çizik oluşmasını önlemek için, dış baca kaplamasının kenarlarına koruyucu düzen olarak yumuşak bezler yerleştiriniz.

Alt baca kaplamasını cihaz üzerine yerleştiriniz ve hafifçe ayırınız. ①

6. Alt baca kaplamasını üst baca kaplamasının üzerine kıvrınız. ②



7. Alt baca kaplamasını tutturma köşebendine klipsle bağlayınız.

- Bu sırada bağlantı kablosunun sıkışmamasına dikkat ediniz.
8. Bezleri dikkatlice çıkarınız.

BSH Hausgeräte GmbH
Carl-Wery-Straße 34
81739 München, GERMANY
www.gaggenau.com

GAGGENAU



9001640948 tr (031115)