

**Gaggenau**

Kullanım kılavuzu

**DF480101**

Bulaşık makinesi

# İçindekiler tablosu

<b>1 Güvenlik.....</b>	<b>4</b>	<b>9 Donanım .....</b>	<b>23</b>
1.1 Genel uyarılar .....	4	9.1 Üst bulaşık sepeti .....	23
1.2 Amaca uygun kullanım.....	4	9.2 Etajerler .....	25
1.3 Kullanıcı grubu konusunda kısıtlama .....	4	9.3 Alt bulaşık sepeti .....	25
1.4 Güvenli kurulum .....	4	9.4 Katlanır uçlar .....	26
1.5 Güvenli kullanım .....	6	9.5 Çatal bıçak sepeti.....	27
1.6 Hasarlı cihaz.....	8	9.6 Ayaklı bardak sepeti.....	27
1.7 Çocuklar için tehlikeler.....	8	9.7 Standart gastronomi kabı tertibatı.....	28
1.8 Emniyet sistemleri .....	9	9.8 Tepsi püskürtme kafası.....	29
<b>2 Maddi hasarların önlenmesi .....</b>	<b>10</b>	9.9 İsteğe bağlı extra cleaning area .....	29
2.1 Güvenli kurulum .....	10	9.10 Bulaşık sepeti yükseklikleri ...	30
2.2 Güvenli kullanım .....	10	<b>10 İlk Kullanım öncesi.....</b>	<b>31</b>
<b>3 Çocuk kilidi.....</b>	<b>11</b>	10.1 İlk çalıştırmayı gerçekleştirme.....	31
3.1 Elektrikli çocuk kilidi.....	11	<b>11 Su sertliğini giderme sistemi .....</b>	<b>31</b>
<b>4 Çevrenin korunması ve tasarruf .....</b>	<b>11</b>	11.1 Su sertliği ayarlarına genel bakış.....	31
4.1 Ambalajı atığa verme .....	11	11.2 Su sertliğini giderme sisteminin ayarlanması.....	32
4.2 Enerji tasarrufu .....	11	11.3 Özel tuz.....	32
4.3 Zeolit ile kurutma (Z).....	12	11.4 Su sertliğini giderme sisteminin kapatılması.....	33
4.4 Su sensörü .....	12	11.5 Su sertliğini giderme sistemini tekrar ısıtma.....	33
4.5 Sensörler .....	12	<b>12 Parlaticı sistemi.....</b>	<b>34</b>
4.6 Eko kurutma .....	13	12.1 Parlaticı .....	34
<b>5 Kurma ve bağlama .....</b>	<b>13</b>	12.2 Parlaticı ilave etme miktarının ayarlanması.....	34
5.1 Teslimat kapsamı .....	13	12.3 Parlaticı sisteminin kapatılması .....	35
5.2 Cihazın kurulması ve bağlanması.....	13	<b>13 Deterjan .....</b>	<b>35</b>
5.3 Atık su bağlantısı.....	14	13.1 Uygun deterjanlar .....	35
5.4 İçme suyu bağlantısı.....	14	13.2 Uygun olmayan deterjanlar ...	36
5.5 Elektrik bağlantısı .....	14	13.3 Deterjanlarla ilgili bilgiler .....	36
<b>6 Cihazı tanıma.....</b>	<b>15</b>	13.4 Deterjan doldurunuz.....	37
6.1 Cihaz.....	15		
6.2 Kumanda elemanları .....	17		
<b>7 Programlar.....</b>	<b>19</b>		
7.1 Test kuruluşları için bilgiler.....	21		
7.2 Kişiselleştirme fonksiyonu  .....	21		
<b>8 Ek fonksiyonlar .....</b>	<b>22</b>		

<b>14 Bulaşık .....</b>	<b>37</b>	18.5 Süzgeç sistemi .....	49
14.1 Bardaklarda ve bulaşıklarda hasarlar .....	38	18.6 Püskürtme kollarının temizlenmesi.....	51
14.2 Bulaşıkların yerleştirilmesi .....	38	<b>19 Arızaları giderme .....</b>	<b>52</b>
14.3 Bulaşıkların boşaltılması.....	39	19.1 Atık su pompasının temizlenmesi.....	69
<b>15 Temel Kullanım .....</b>	<b>40</b>	<b>20 Taşıma, depolama ve atığa verme .....</b>	<b>69</b>
15.1 Cihaz kapısının açılması.....	40	20.1 Cihazın sökülmesi .....	69
15.2 Cihazın açılması .....	40	20.2 Cihazın dona karşı korumalı hale getirilmesi .....	70
15.3 Programın ayarlanması .....	40	20.3 Cihazın taşınması .....	70
15.4 Ek fonksiyonun ayarlanması .....	40	20.4 Eski cihazları atığa verme .....	70
15.5 Zaman ön seçiminin ayarlanması .....	40	<b>21 Müşteri hizmetleri.....</b>	<b>71</b>
15.6 Programın başlatılması.....	40	21.1 Ürün numarası (E-Nr.), imalat numarası (FD) ve sayma numarası (Z-Nr.).....	71
15.7 Programın duraklatılması.....	41	21.2 AQUA-STOP garantisi.....	71
15.8 Programın iptal edilmesi.....	41	21.3 Garanti Şartları.....	72
15.9 Cihazın kapatılması .....	41	<b>22 Teknik veriler.....</b>	<b>73</b>
15.10 Program sayacı <sup>1</sup> .....	41	22.1 Serbest yazılıma ve Open Source yazılımına yönelik bilgiler .....	73
<b>16 Temel ayarlar.....</b>	<b>42</b>	<b>23 Uygunluk beyanı .....</b>	<b>73</b>
16.1 Temel ayarlara genel bakış ...	42		
16.2 Temel ayarların değiştirilmesi .....	45		
16.3 Saatin ayarlanması .....	45		
<b>17 Home Connect .....</b>	<b>45</b>		
17.1 Home Connect Hızlı başlatma.....	46		
17.2 Uzaktan başlatma  .....	46		
17.3 Uzaktan teşhis .....	46		
17.4 Yazılım güncellemesi.....	47		
17.5 Veri güvenliği .....	47		
<b>18 Cihazı temizleme ve bakımını yapma .....</b>	<b>47</b>		
18.1 Yıkama kabının temizlenmesi.....	47		
18.2 Temizlik maddeleri .....	47		
18.3 Cihaz bakımı ile ilgili ipuçları .....	48		
18.4 Makine temizlik progra.  .....	48		

<sup>1</sup> Cihazın donanımına göre değişir



# 1 Güvenlik

Aşağıdaki güvenlik ile ilgili uyarıları dikkate alınız.

## 1.1 Genel uyarılar

- Bu kılavuzu dikkatlice okuyunuz.
- Kılavuzu ve ürün bilgilerini, ileride kullanmak için veya cihazın muhtemel bir sonraki sahibi için saklayın.
- Nakliye hasarı varsa cihaz bağlantılarını kurmayınız.

## 1.2 Amaca uygun kullanım

Cihazı sadece şu amaçla kullanınız:

- Eysel bulaşıkları yıkamak için.
- özel konutlarda ve özel konutların kapalı mekanlarında kullanın.
- deniz seviyesinden en fazla 2500 m yüksekliğe kadar kullanın.

## 1.3 Kullanıcı grubu konusunda kısıtlama

Bu cihaz, 8 yaşında ve daha büyük çocuklar tarafından, fiziksel, algısal veya zihinsel yetenekleri düşük kişiler veya yeterli tecrübesi ve / veya bilgisi olmayan kişiler tarafından ancak denetim altında veya cihazın güvenli kullanımı ve buna bağlı tehlikeleri anlamış olmaları şartıyla kullanılabilir.

Çocukların cihaz ile oynamasına izin vermeyiniz.

Temizlik ve kullanıcının yapacağı bakım çalışmaları gözetim olmadan çocuklar tarafından yapılmamalıdır.

8 yaşından küçük çocukları cihazdan ve bağlantı kablosundan uzak tutun.

## 1.4 Güvenli kurulum

### UYARI – Yaralanma tehlikesi!

Usulüne uygun olmayan kurulumlar, yaralanmalara neden olabilir.

- ▶ Cihazın kurulumu ve bağlanması sırasında kullanım kılavuzundaki ve montaj kılavuzundaki talimatlara uyunuz.

### **⚠ UYARI – Elektrik çarpması tehlikesi!**

Usulüne uygun olmayan kurulumlar tehlikelidir.

- ▶ Cihazı sadece tip plakasındaki bilgilere göre bağlanmalı ve işletilmelidir.
- ▶ Her zaman yeni cihazın birlikte teslim edilen şebeke bağlantı kablosu kullanılmalıdır.
- ▶ Cihaz, sadece kurallara uygun şekilde monte edilmiş olan topraklamalı bir priz üzerinden alternatif akımlı bir elektrik şebekesine bağlanmalıdır.
- ▶ Evinizdeki elektrik tesisatına ait koruyucu iletken sisteminin usulüne uygun şekilde kurulmuş olduğundan emin olunuz.
- ▶ Cihaz zamanlayıcı veya uzaktan kumanda gibi harici anahtarlama tertibatları üzerinden kesinlikle kullanılmamalıdır.
- ▶ Cihaz monte edildiğinde şebeke bağlantı kablosunun fişi serbestçe erişilebilir olmalıdır. Serbestçe erişmek mümkün değilse sabit döşenmiş elektrik tesisatına, tesisat kurulum yönetmeliklerine uygun olarak bir elektriği kesme tertibatı takılmalıdır.
- ▶ Cihazın kurulması sırasında elektrik kablosunun sıkışmamasına veya hasar görmemesine dikkat edin.

Besleme hortumunun kesilmesi veya Aquastop valfinin suya sokulması tehlikelidir.

- ▶ Plastik gövdeyi asla suya sokmayınız. Besleme hortumundaki plastik gövdenin içinde bir elektrikli valf bulunmaktadır.
- ▶ Besleme hortumunu asla kesmeyiniz. Besleme hortumunun içinde elektrik bağlantı hatları bulunmaktadır.

### **⚠ UYARI – Yangın tehlikesi!**

Elektrik kablosunun uzatılması ve izin verilmemiş adaptörlerin kullanılması tehlikelidir.

- ▶ Uzatma kabloları veya çoklu priz takımları kullanmayınız.
- ▶ Sadece üreticinin izin verdiği adaptörleri ve elektrik kablolarını kullanınız.
- ▶ Elektrik kablosu çok kısaysa ve daha uzun bir elektrik kablosu yoksa, ev tesisatının uyarlanması için uzman bir elektrik şirketi arayınız.

Cihaz ve tesisat hatları arasında temas, örneğin gez ve akım hatları gibi tesisat hatlarında arızaya neden olabilir. Korozyona uğramış bir gaz hattındaki gaz tutuşabilir. Hasarlı bir akım hattı, kısa devreye sebep olabilir.

- ▶ Cihaz ve tesisat hatları arasında en az 5 cm mesafe olduğundan emin olunuz.

### **⚠ UYARI – Yaralanma tehlikesi!**

Cihaz kapısı açılıp kapatıldığında menteşeler hareket eder ve yaralanmalara neden olabilir.

- ▶ Ankastrre cihazlar veya entegre edilebilir cihazlar bir niş içerisinde durmadığında ve böylelikle yan panele erişim olduğunda, menteşe alanı yandan kaplanmalıdır. Kapaklar, yetkili servisten veya müşteri hizmetleri bölümümüzden temin edilebilir.

### **⚠ UYARI – Devrilme tehlikesi!**

Usulüne uygun olmayan kurulum, cihazın devrilmesine neden olabilir.

- ▶ Ankastrre cihazları veya entegre edilebilir cihazları sadece bitişikteki dolaplara sıkı bir şekilde bağlı olan, kesintisiz bir mutfak tezgahı altına monte ediniz.

## **1.5 Güvenli kullanım**

### **⚠ UYARI – Ciddi sağlık tehlikesi!**

Temizleyici ve parlaticı ürünlerinin ambalajlarında yer alan güvenlik uyarılarının ve kullanım bilgilerinin dikkate alınmaması durumunda sağlık için ciddi zararlar söz konusu olabilir.

- ▶ Deterjanların ve parlaticıların ambalajları üzerindeki güvenlik uyarılarına ve kullanım bilgilerine dikkat ediniz.

### **⚠ UYARI – Patlama tehlikesi!**

Cihazın yıkama bölümünde çözücü maddeler, patlamalara neden olabilir.

- ▶ Cihazın yıkama bölümüne asla çözücü madde koymayınız.

Yoğun yakıcı alkali veya yoğun asit içerikli temizlik maddeleri, cihazın yıkama bölümünde alüminyum parçalar ile birlikte patlamalara neden olabilir.

- ▶ Alüminyum parçalar ile birlikte özellikle sanayi ve ticaret alanlarına yönelik (örn. makine temizliği için) olan yoğun yakıcı alkali veya yoğun asit içerikli temizlik maddelerini (örn. aspiratörlerin yağ filtreleri veya alüminyum tencereler) asla kullanmayınız.

### **⚠ UYARI – Yaralanma tehlikesi!**

Bir tehlikeye sebep olabileceğinden, bulaşık makinesinin kapağının açık konumda bırakılmaması gerekir.

- ▶ Örneğin takılıp düşme sonucu kazaları önlemek için cihaz kapısını sadece bulaşık yerleştireceğiniz veya boşaltacağınız zaman açınız.
- ▶ Açık cihaz kapısının üzerine oturmayınız veya çıkmayınız. Bıçaklar ve keskin uçlu cisimler yaralanmalara neden olabilir.
- ▶ Bıçakları ve keskin uçlu cisimleri, keskin uçları aşağıya gelecek şekilde çatal bıçak sepetine, bıçak rafına ya da çatal bıçak çekmecesine yerleştiriniz.

### **⚠ UYARI – Haşlanma tehlikesi!**

Program devam ederken cihaz kapısının açılması durumunda cihazdan sıcak su sıçrayabilir.

- ▶ Program devam ederken cihazın kapısını çok dikkatli açınız.

### **⚠ UYARI – Elektrik çarpması tehlikesi!**

Cihaza nem girmesi elektrik çarpmasına neden olabilir.

- ▶ Cihazı yalnızca kapalı alanlarda kullanın.
- ▶ Cihazı kesinlikle aşırı sıcaklığa ve ıslaklığa maruz bırakmayın.
- ▶ Cihazı temizlemek için buharlı temizleyiciler veya yüksek basınçlı temizleyiciler kullanmayın.

Hasarlı bir elektrik kablosu izolasyonu tehlike teşkil eder.

- ▶ Şebeke bağlantı kablosunun cihazın sıcak parçaları veya ısı kaynakları ile temas etmesine asla izin vermeyiniz.
- ▶ Şebeke bağlantı kablosunun keskin uçlar veya kenarlar ile temas etmesine asla izin vermeyiniz.

- ▶ Şebeke bağlantı kablosunu asla bükmezsiniz, ezmezsiniz veya değiştirmeyiniz.

### **⚠ UYARI – Yanma tehlikesi!**

Zeolit kabının tahliye deliği sıcak olur ve yanmalara neden olabilir.

- ▶ Zeolit kabının tahliye deliğine asla dokunmayınız.

## **1.6 Hasarlı cihaz**

### **⚠ UYARI – Elektrik çarpması tehlikesi!**

Kendisi veya şebeke bağlantı kablosu hasar görmüş olan bir cihaz tehlikelidir.

- ▶ Hasarlı cihazlar kesinlikle kullanılmamalıdır.
- ▶ Yüzeyi çatlamış olan veya kırık olan bir cihazı kesinlikle kullanmayın.
- ▶ Cihazı elektrik şebekesinden ayırmak için kesinlikle şebeke bağlantı kablosundan tutularak çekilmemelidir. Her zaman şebeke bağlantı kablosunun fişinden tutularak çekilmelidir.
- ▶ Cihaz veya şebeke bağlantı kablosu arızalıysa fiş derhal çekilmeli veya sigorta kutusundan sigorta kapatılmalı ve musluk kapatılmalıdır.

- ▶ Müşteri hizmetlerini arayınız. → *Sayfa 71*

Usulüne uygun olmayan onarımlar tehlikelidir.

- ▶ Sadece bunun eğitimini almış uzman personel cihazda onarımlar yapabilir.
- ▶ Cihazın onarımı sırasında sadece orijinal yedek parçalar kullanılmalıdır.
- ▶ Bu cihazın elektrik kablosu hasar görürse, üreticiden veya müşteri hizmetlerinden temin edebileceğiniz özel bir elektrik kablosuyla değiştirilmek zorundadır.

## **1.7 Çocuklar için tehlikeler**

### **⚠ UYARI – Boğulma tehlikesi!**

Çocuklar ambalaj malzemelerini başlarının üzerine geçirebilir ve ambalaj malzemesine dolanarak boğulabilir.

- ▶ Ambalaj malzemesini çocuklardan uzak tutun.
- ▶ Çocukların ambalaj malzemeleri ile oynamasına izin vermeyin.



Çocuklar küçük parçaları soluyabilir veya yutabilir ve bunun sonucunda boğulabilir.

- ▶ Küçük parçaları çocuklardan uzak tutun.
- ▶ Çocukların küçük parçalarla oynamasına izin vermeyin.

Çocuklar cihazın içinde kilitli kalabilir ve boğulabilir.

- ▶ Eğer evde çocuk varsa, çocuk kilidini kullanınız.
- ▶ Çocukların cihazla oynamasına veya cihazı kullanmasına asla izin vermeyiniz.

### **⚠ UYARI – Sağlık tehlikesi!**

Çocuklar kendilerini cihaz içine kilitleyebilir ve bunun sonucunda ölüm tehlikesi söz konusu olabilir.

- ▶ Hizmet dışı bırakılan cihazlarda elektrik fişi çekilmeli, şebeke bağlantı kablosu kesilmeli ve cihaz kapısının kilidi kapı kapanmayacak şekilde tahrip edilmelidir.

### **⚠ UYARI – Ezilme tehlikesi!**

Yüksek monte edilmiş cihazlarda çocuklar, cihaz kapısı ve altındaki dolapların kapakları arasında bir yerlerini sıkıştırabilir.

- ▶ Cihaz kapısını açarken ve kapatırken çocuklara dikkat ediniz.

### **⚠ UYARI – Kimyasal yanma tehlikesi!**

Parlatıcı ve deterjan ağız, boğaz ve gözlerde yanmalara neden olabilir.

- ▶ Çocukları, parlatıcı ve deterjan ürünlerinden uzak tutunuz.
- ▶ Çocukları açık cihazdan uzak tutunuz. Yıkama bölümündeki su, içme suyu değildir. Bunun içinde deterjan ve parlatıcı artıkları olabilir.

### **⚠ UYARI – Yaralanma tehlikesi!**

Çocukların küçük parmakları, tablet tutma kabının yarıklarına sıkışabilir ve bunun sonucunda yaralanmalar mümkün olabilir.

- ▶ Çocukları açık cihazdan uzak tutunuz.

## **1.8 Emniyet sistemleri**

Çocukları, cihazın sebep olabileceği tehlikelere karşı koruyunuz. Cihazda bir çocuk kilidi → *Sayfa 11* bulunmaktadır.

## 2 Maddi hasarların önlenmesi

### 2.1 Güvenli kurulum

#### **DİKKAT!**

Cihazın usulüne uygun olmayan kurulumu, hasarlara neden olabilir.

- ▶ Bulaşık makinesi başka ev gereçlerinin altına veya üstüne monte edilirse, ilgili ev cihazlarının montaj kılavuzundaki bir bulaşık makinesi ile kombine edilerek monte etme bölümündeki bilgi ve talimatlara uyulmalıdır.
- ▶ Başka bir bilgi mevcut değilse veya montaj kılavuzunda başka bilgi ve uyarı yoksa, bulaşık makinesinin söz konusu ev cihazlarının üstüne veya altına monte edilebileceğinden emin olmak için, bu ev cihazlarının üreticisine başvurmanız gerekir.
- ▶ Herhangi bir üretici bilgisi mevcut değilse, bulaşık makinesi bu ev cihazlarının üstüne veya altına monte edilemez.
- ▶ Tüm ev cihazlarının güvenli işletimini sağlamak için ayrıca bulaşık makinesinin montaj kılavuzunu dikkate alınız.
- ▶ Bulaşık makinesini bir ocağın altına monte etmeyiniz.
- ▶ Bulaşık makinesini örneğin radyatör, ısı akümülatörü, soba veya ısı üreten başka cihazlar gibi ısı kaynaklarının yakınına kurmayınız.

Cihaz ve su hatları arasında temas, su hattında korozyona neden olabilir ve su hattı sızıntı yapabilir.

- ▶ Cihaz ve su hattı arasında en az 5 cm mesafe olduğundan emin olunuz. İçme suyu bağlantısı ve

atık su bağlantısı için teslimat kapsamında bulunan hatlar için bu geçerli değildir.

Değiştirilen veya hasarlı su hortumları, maddi hasarlara ve cihaz hasarlarına neden olabilir.

- ▶ Su hortumlarını asla bükmeyiniz, ezmeyiniz, değiştirmeyiniz veya kesmeyiniz.
- ▶ Sadece ürün ile birlikte teslim edilen su hortumlarını veya orijinal yedek hortumları kullanınız.
- ▶ Kullanılan su hortumlarını asla tekrar kullanmayınız.

Çok düşük veya çok yüksek su basıncı, cihaz fonksiyonunu olumsuz etkileyebilir.

- ▶ Su besleme sistemindeki su basıncının en az 50 kPa (0,5 bar) ve en fazla 1000 kPa (10 bar) olması sağlanmalıdır.
- ▶ Su basıncı maksimum değeri aşarsa, içme suyu bağlantısıyla cihazın hortum setinin arasına bir basınç düşürme valfi takılmalıdır.

### 2.2 Güvenli kullanım

#### **DİKKAT!**

Çıkan su buharı, gömme eşyalara hasar verebilir.

- ▶ Program sona erdikten sonra cihaz kapısını açmadan önce cihazın biraz soğumasını bekleyiniz.

Bulaşık makineleri için özel tuz, yıkama kabına korozyon sebebiyle hasar verebilir.

- ▶ Taşan özel tuzun yıkama kabından temizlenmesi için özel tuzu programı bağlatmadan hemen önce özel tuz kabına doldurunuz.

Deterjan, su sertliğini giderme sistemine hasar verebilir.

- ▶ Su sertliğini giderme sisteminin kabına sadece bulaşık makineleri için özel tuz doldurunuz.

Uygun olmayan temizlik maddeleri cihaza hasar verebilir.

- ▶ Temizleme işlemi için buharlı temizleme cihazı kullanmayınız.
- ▶ Cihaz yüzeyinin çizilmemesi için pürüzlü yüzeyi olan süngerler ve aşındırıcı temizlik maddeleri kullanmayınız.
- ▶ Ön kısmı paslanmaz çelik olan bulaşık makinelerinde korozyonu önlemek için sünger bez kullanmayınız veya bunları ilk kullanımdan önce birkaç kez iyice yıkayınız.

## 3 Çocuk kilidi

Çocuk kilidi ile çocukları, cihazın sebep olabileceği tehlikelere karşı koruyabilirsiniz. Cihazda elektrikli bir çocuk kilidi bulunmaktadır.

### 3.1 Elektrikli çocuk kilidi

Elektrikli çocuk kilidi, cihaz kapısının açılmasını zorlaştırır.

"Çocuk emniyeti" ayarında elektrikli çocuk kilidi etkindir. Otomatik kapı açılması → Sayfa 13 devre dışı bırakılır.

→ "Temel ayarlar", Sayfa 42



#### UYARI

#### Boğulma tehlikesi!

Çocuklar cihazın içinde kilitle kalabilir ve bunun sonucunda boğulabilir.

- ▶ Elektrikli çocuk kilidini etkinleştiriniz ve cihaz kapısını kapatınız.

→ "Cihaz kapısının açılması", Sayfa 40

## 4 Çevrenin korunması ve tasarruf

### 4.1 Ambalajı atığa verme

Ambalaj malzemeleri çevre dostudur ve geri dönüştürülebilir.

- ▶ Münferit parçalar türlerine göre ayrılarak imha edilmelidir.

### 4.2 Enerji tasarrufu

Aşağıdaki bilgilere uyarsanız, cihazınız daha az elektrik ve su tüketir.

Eko 50° programını kullanınız.

- ✓ Eko 50° programı enerji tasarrufludur ve çevre dostudur.  
→ "Programlar", Sayfa 19

Yıkama gereken az bulaşığınız varsa, Yarı Dolu ek fonksiyonunu kullanınız.<sup>1</sup>

- ✓ Program, az miktarda yüke uyum sağlar ve tüketim değerleri düşürülür.  
→ "Ek fonksiyonlar", Sayfa 22

Sensör ayarını Standart olarak değiştiriniz.

- ✓ Tüketim değerleri düşürülür.  
→ "Sensörler", Sayfa 12

Zeolit ile kurutma, enerji tasarrufuna otomatik olarak katkıda bulunur.

- ✓ → "Zeolit ile kurutma ☺", Sayfa 12

<sup>1</sup> Cihazın donanımına göre değişir

### 4.3 Zeolit ile kurutma ②

Cihaz bir zeolit kabı ile donatılmıştır. Zeolit ile kurutma aracılığıyla enerji tasarrufunda bulunabilirsiniz.

Zeolit, nem ve ısı enerjisi depolayabilen ve tekrar serbest bırakabilen bir mineraldir. Temizlik adımında, yıkama suyunu ısıtmak ve minerali kurutmak için ısı enerjisi kullanılır.

Kurutma işlemi esnasında, yıkama hücresindeki nem, mineralin içinde depolanır ve ısı enerjisi serbest bırakılır. Isı enerjisi, kuru hava ile yıkama hücresine üflenir. Böylelikle daha hızlı ve daha iyi bir kurutma mümkün olur.

Zeolit ile kurutma bu nedenle son derece enerji tasarrufludur.

**İpucu:** Zeolit ile kurutmanın işlevselliğini olumsuz etkilememek için emme deliğinin ve Zeolit kabının tahliye deliğinin hemen önüne bulaşık koymayınız.

Zeolit kabının tahliye deliğinin hemen önüne sıcaklığa karşı hassas bulaşıklar koymayınız.

→ "*Cihaz*", *Sayfa 15*

### 4.4 Su sensörü

Su sensörü, yıkama suyunun bulanıklığını ölçen bir optik ölçme tertibatıdır (ışık bariyeri). Su sensörü ile su tasarrufunda bulunabilirsiniz.

Su sensörü kullanılan yıkama programına bağlı olarak devreye girer. Suyun kirlenme derecesi yüksek ise, yıkama suyu boşaltılmak üzere dışarı pompalanır ve yerine temiz su alınır. Az miktarda kirlenme varsa, yıkama suyu sonraki yıkama işlemine devralınır ve su tüketimi 3-6 litre düşürülebilir. Otomatik programlarda ek olarak sıcaklık ve çalışma süresi, kirlilik derecesine göre ayarlanabilir.

### 4.5 Sensörler

Sensör sistemi, otomatik programlarda program akışını ve program gücünü, kirlilik miktarına ve kir türüne göre ayarlar.

Sensör sistemi, Temel ayarlar altında değiştirebileceğiniz farklı hassasiyet kademelerine sahiptir.

→ "*Temel ayarların değiştirilmesi*", *Sayfa 45*

Sensör kademesi	Tarif
Standart	Karışık yükler ve yüksek kirlilik miktarları için en uygun ayar. Enerji ve su tasarruflu.
Hassas	Program gücünü düşük kirlilik miktarlarında dahi yemek artıklarını verimli bir şekilde gidermeye ayarlar. Enerji ve su tüketimleri de uygun şekilde ayarlanır.
Çok hassas	Program gücünü örneğin çok fazla kuruyup yapışmış yemek artıkları gibi zor kullanma koşullarına göre ayarlar. Daha düşük etken madde miktarları içeren biyolojik veya ekolojik temizleyiciler kullanıldığında önerilen ayar. Enerji ve su tüketimi de uygun şekilde ayarlanır.

## 4.6 Eko kurutma

Kurutma aşaması sırasında cihaz kapısı otomatik olarak açılır. Böylelikle son derece ekonomik bir kurutma işlemi elde edilir. En iyi kurutma sonuçlarını elde etmek için bulaşıkları boşaltmadan önce programın sona ermesini bekleyiniz. Ekranda "Bitti!" gösterildiğinde program sona ermiştir. Otomatik kapı açılması devre dışı olduğunda, enerji tüketimi artar ve kurutma aşaması çoğu zaman kısaltılır.  
→ "Temel ayarlara genel bakış", Sayfa 42

## 5 Kurma ve bağlama

Usulüne uygun işletim için cihazı meslek kurallarına uygun olarak elektriğe ve suya bağlayın. Gerekli kriterleri ve montaj kılavuzunu dikkate alın.

### 5.1 Teslimat kapsamı

Ambalajından çıkardıktan sonra tüm parçalarda nakliyeden kaynaklanan hasarlar olup olmadığını ve parçaların eksiksiz olup olmadığını kontrol edin. Şikayet veya itiraz söz konusu olduğunda, lütfen cihazı satın aldığınız yetkili satıcınıza veya müşteri hizmetleri bölümümüze başvurunuz.

**Not:** Cihaz, fabrikada titiz bir şekilde fonksiyonunun kusursuz olması açısından kontrol edilmiştir. Bunun sonucunda cihazda su lekeleri kalmış olabilir. Su lekeleri, ilk yıkama işleminin ardından kaybolur.

Teslimat kapsamı şunlardan oluşur:

- Bulaşık makinesi
- Kullanım kılavuzu
- Montaj kılavuzu
- Ek bilgi dokümanları

- Montaj malzemesi
- Buhara karşı koruma sacı
- Huni tuz doldurma yardımı
- Fişli kablo
- Kısa kılavuz

### 5.2 Cihazın kurulması ve bağlanması

Ankastre cihazınızı veya entegre edilebilir cihazınızı mutfağınızda ahşap paneller ve plastik paneller arasına monte edebilirsiniz. Cihazınızı sonradan bağımsız cihaz olarak kuracaksanız, cihazınızı devrilmeye karşı emniyete almalısınız. Bunun için cihazı duvara vidalayabilir veya bitişikte bulunan dolaplara sıkıca bağlı olan kesintisiz bir mutfak tezgahının altına monte edebilirsiniz.

1. Güvenlik uyarılarını dikkate alınız.  
→ Sayfa 4
2. Elektrik bağlantısına yönelik bilgileri dikkate alınız.
3. Teslimat kapsamını ve cihazın durumunu kontrol ediniz.
4. Gerekli montaj ölçüleri için montaj kılavuzuna başvurunuz.
5. Cihazı, ayarlanabilir ayaklar üzerinden yatay şekilde yerleştiriniz.  
Cihazın sağlam durmasına dikkat ediniz.
6. Atık su bağlantısını kurunuz.  
→ Sayfa 14
7. İçme suyu bağlantısını kurunuz.  
→ Sayfa 14
8. Cihaz elektriğe bağlanmalıdır.

### 5.3 Atık su bağlantısı

Yıkama işlemi sonucu kirlenen suyun tahliye edilmesi için cihazınızı bir atık su bağlantısına bağlayınız.

#### Atık su bağlantısının kurulması

1. Gerekli adımlar için teslimat kapsamında bulunan montaj kılavuzuna başvurunuz.
2. Atık su hortumunu ekteki ilgili parçaların yardımı ile sifonun tahliye ucuna bağlayınız.
3. Tahliye hortumunun bükülmemesine, sıkıştırılmamasına veya dolanmamasına dikkat ediniz.
4. Çıkış yerinde bir kapatma kapağının atık suyun akmasına önlememesine dikkat ediniz.

### 5.4 İçme suyu bağlantısı

Cihazınızı bir içme suyu bağlantısına bağlayınız.

#### İçme suyu bağlantısının kurulması

##### Not

- Cihaz su şebekesine bağlanırken, daima cihaz ile birlikte verilen yeni su giriş hortumu kullanılmalıdır ve eski su giriş hortumu tekrar kullanılmamalıdır.
1. Gerekli adımlar için teslimat kapsamında bulunan montaj kılavuzuna başvurunuz.
  2. Cihazı, teslimat kapsamında bulunan parçalar yardımıyla içme suyu bağlantısına bağlayınız.  
Teknik veriler bölümünü dikkate alınız.
  3. İçme suyu bağlantı hortumunun katlanmamasına, sıkıştırılmamasına veya dolanmamasına dikkat ediniz.

### 5.5 Elektrik bağlantısı

#### Cihazın elektrik bağlantısının yapılması

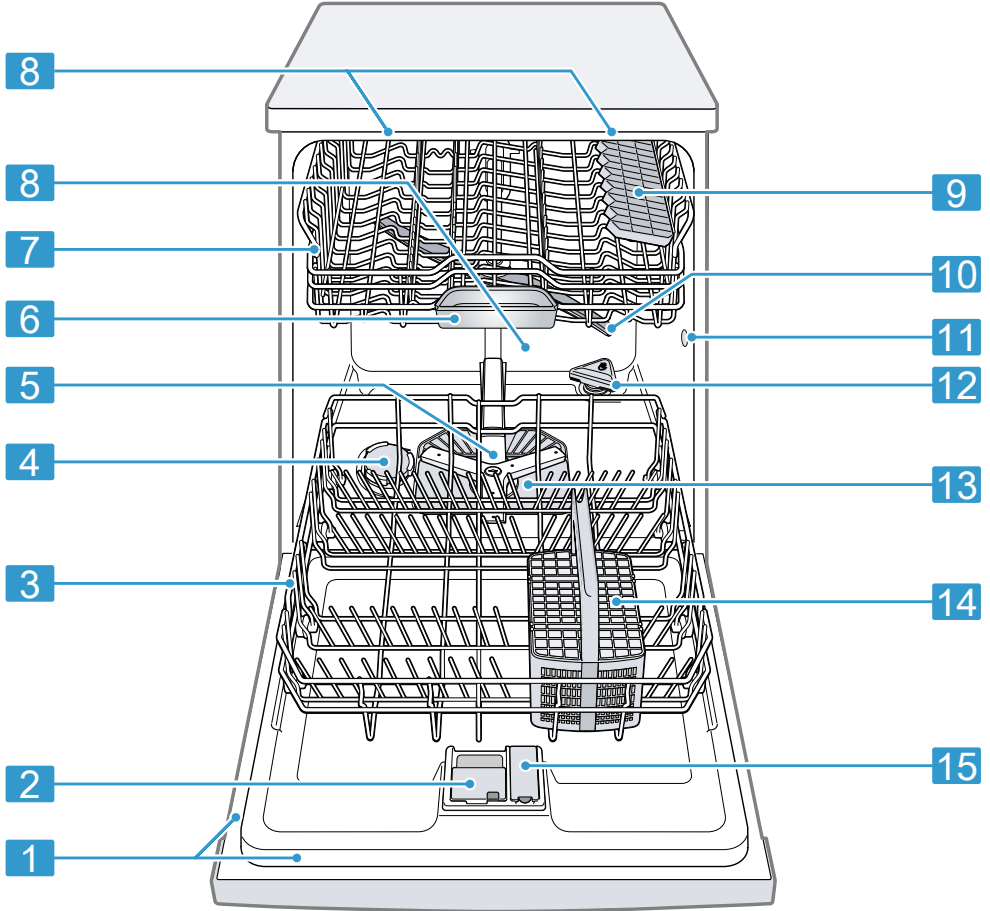
##### Notlar

- Güvenlik uyarılarını → *Sayfa 4* dikkate alınız.
  - Su güvenlik sisteminin sadece elektrik beslemesi olduğunda çalıştığını dikkate alınız.
1. Cihazdaki elektrik kablosunun soğuk cihaz fişini takınız.
  2. Cihazın elektrik kablosunun elektrik fişini cihazın yakınındaki bir prize takınız.  
Cihazın bağlantı verileri Tip levhası üzerinde belirtilmiştir.
  3. Elektrik fişinin sıkı bir şekilde oturduğunu kontrol ediniz.

## 6 Cihazı tanıma

### 6.1 Cihaz

Bu bölümde, cihazınızın parçalarını tanıtan bir genel görünüm verilmektedir.



1 Tip etiketi

E-numarası ve FD-numarası → Sayfa 71  
ile tip etiketi.  
Bu veriler, müşteri hizmetleri → Sayfa 71  
için gereklidir.

<sup>1</sup> Cihazın donanımına göre değişir

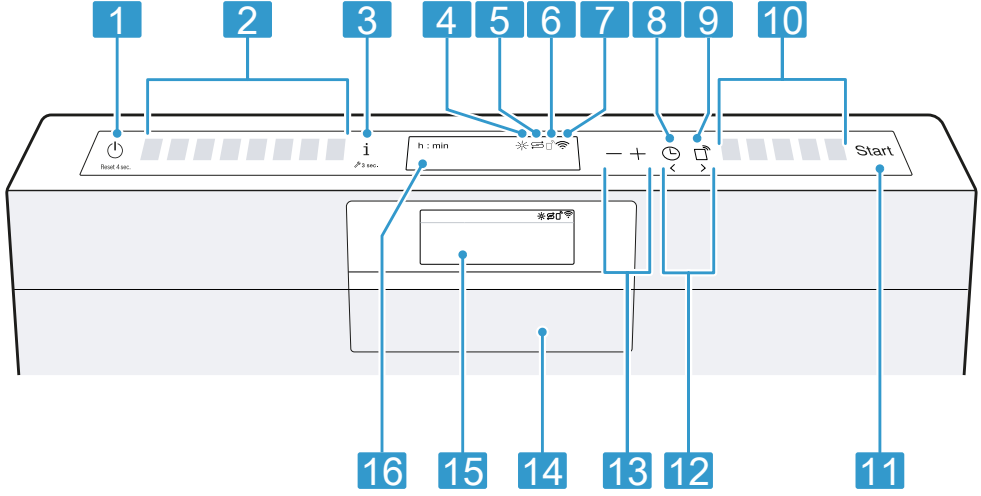
2	Deterjan bölmesi	Deterjan bölmesine deterjan doldurunuz. → "Deterjan", Sayfa 35
3	Alt bulaşık sepeti	Alt bulaşık sepeti → Sayfa 25
4	Özel tuz kabı	Özel tuz kabına özel tuz doldurunuz. → "Su sertliğini giderme sistemi", Sayfa 31
5	Alt püskürtme kolu	Alt püskürtme kolu, alt bulaşık sepetindeki bulaşıkları temizler. Bulaşıklar en iyi şekilde yıkanmıyorsa, püskürtme kollarını temizleyiniz.
6	Tablet tutma kabı	Tabletler, yıkama işlemi sırasında deterjan bölmesinden otomatik olarak tablet tutma kabına düşer ve burada en iyi şekilde çözülür.
7	Üst bulaşık sepeti	Üst bulaşık sepeti → Sayfa 23
8	EmotionLight	Cihazın iç aydınlatması.
9	Etajerler <sup>1</sup>	Etajerler → Sayfa 25
10	Üst püskürtme kolu	Üst püskürtme kolu, üst bulaşık sepetindeki bulaşıkları temizler. Bulaşıklar en iyi şekilde yıkanmıyorsa, püskürtme kollarını temizleyiniz.
11	Zeolit kabının emme deliği	Emme deliği, Zeolit ile kurutma → Sayfa 12 için gereklidir.
12	Zeolit kabının tahliye deliği	Tahliye deliği, Zeolit ile kurutma → Sayfa 12 için gereklidir.
13	Süzgeç sistemi	Süzgeç sistemi → Sayfa 49
14	Çatal bıçak sepeti	Çatal bıçak sepeti → Sayfa 27
15	Parlatıcı kabı	Parlatıcı kabına parlatıcı doldurunuz. → "Parlatıcı sistemi", Sayfa 34





<sup>1</sup> Cihazın donanımına göre değişir





## 6.2 Kumanda elemanları

Kumanda alanı üzerinden cihazınızın tüm fonksiyonlarını ayarlayabilir ve işletim durumu ile ilgili bilgiler alabilirsiniz.  
Bazı tuşlarla farklı fonksiyonlar yürütebilirsiniz.



1	Açma/Kapama tuşu  ve Reset tuşu Reset 4 sec.	Cihazın açılması → Sayfa 40 Cihazın kapatılması → Sayfa 41 Programın iptal edilmesi → Sayfa 41
2	Program tuşları	Programlar → Sayfa 19
3	Bilgi tuşu  3 sec.	 tuşuna bastığınızda, ekranda seçili programlar, ek fonksiyonlar ve temel ayarlar ile ilgili bilgiler gösterilir.  tuşuna yaklaşık 3 saniye bastığınızda, → "Temel ayarların değiştirilmesi", Sayfa 45 menüsü açılır.
4	Parlatıcı ilave etme göstergesi	Parlatıcı sistemi → "Parlatıcı doldurunuz", Sayfa 34
5	Özel tuz ilave etme göstergesi	Su sertliğini giderme sistemi → "Özel tuz doldurunuz", Sayfa 32
6	Gösterge Uzaktan başlatma <sup>1</sup>	Fonksiyonu etkinleştirdiyseniz ve cihazı Home Connect uygulaması üzerinden kumanda ediyorsanız cihazdaki gösterge yanar.
7	WLAN göstergesi	Home Connect → Sayfa 45

<sup>1</sup> Cihazın donanımına göre değişir


8	Zaman ön seçimi	Zaman ön seçiminin ayarlanması → Sayfa 40
9	Uzaktan başlatma 	→ "Uzaktan başlatma  ", Sayfa 46
10	Program tuşları ve ek fonksiyonlar	Programlar → "Programlar", Sayfa 19 Ek fonksiyonlar → "Ek fonksiyonlar", Sayfa 22
11	Start tuşu Start	Programın başlatılması → Sayfa 40
12	< > tuşları	Bu tuşlarla temel ayarlar arasında geçiş yaparsınız. → "Temel ayarların değiştirilmesi", Sayfa 45
13	Ayar tuşları	Temel ayarların değiştirilmesi → "Temel ayarların değiştirilmesi", Sayfa 45
14	Kapı kulbu <sup>1</sup>	Cihaz kapısını açınız. → Sayfa 40
15	Ekran <sup>1</sup>	Ekranında programlar, ek fonksiyonlar veya temel ayarlar ile ilgili bilgiler gösterilir. Ekran ve ayar tuşları üzerinden temel ayarları değiştirebilirsiniz.
16	Ekran	Ekranında programlar, ek fonksiyonlar veya temel ayarlar ile ilgili bilgiler gösterilir. Ekran ve ayar tuşları üzerinden temel ayarları değiştirebilirsiniz. → "Temel ayarların değiştirilmesi", Sayfa 45



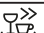



<sup>1</sup> Cihazın donanımına göre değişir

## 7 Programlar

Burada ayarlanabilir programlara genel bakış verilmiştir. Cihaz konfigürasyonuna bağlı olarak cihazınızın kumanda paneli üzerinde yer alan çeşitli programlar mevcuttur. Seçilen programa bağlı olarak çalışma süresi farklı olabilir. Çalışma süresi su sıcaklığına, bulaşık miktarına, kirlilik derecesine ve seçilen ek fonksiyona → *Sayfa 22*

bağlıdır. Parlaticı sistemi kapalı olduğunda veya parlaticı yetersiz olduğunda çalışma süresi değişir. Tüketim değerlerini kısa kullanım kılavuzunda bulabilirsiniz. Tüketim değerleri, normal şartlar ve 13 - 16 °dH su sertliği değeri için geçerlidir. Örneğin su sıcaklığı veya hat basıncı gibi farklı etken faktörler sapsmalara neden olabilir.

Program	KullanımKullanım	Program akışı
 Yoğun 70°	Bulaşık: <ul style="list-style-type: none"> <li>■ Tencereler, tavalar, hassas olmayan tabak çanaklar ve çatal bıçaklar</li> </ul> Kirlilik derecesi: <ul style="list-style-type: none"> <li>■ yoğun bir şekilde yanıp yapışmış veya kuruyup yapışmış, nişasta veya protein içeren yemek artıkları</li> </ul>	Yoğun: <ul style="list-style-type: none"> <li>■ Ön yıkama</li> <li>■ Temizleme 70 °C</li> <li>■ Ara yıkama</li> <li>■ Durulama 50 °C</li> <li>■ Kurutma</li> </ul>
<b>AUTO</b> Oto 35-45°C	Bulaşık: <ul style="list-style-type: none"> <li>■ hassas tabak çanaklar ve çatal bıçaklar, ısıya karşı duyarlı plastikler, bardaklar ve kulplu bardaklar kulplu bardak sepetinde</li> </ul> Kirlilik derecesi: <ul style="list-style-type: none"> <li>■ Az yapışmış, yeni yemek artıkları</li> </ul>	Sensör optimize edilmiş: <ul style="list-style-type: none"> <li>■ Yıkama suyunun kirlilik derecesine bağlı olarak sensör sistemi tarafından optimize edilir.</li> </ul>
<b>AUTO</b> Oto 45-65°	Bulaşık: <ul style="list-style-type: none"> <li>■ Karışık tabak çanaklar ve çatal bıçaklar</li> </ul> Kirlilik derecesi: <ul style="list-style-type: none"> <li>■ az kuruyup yapışmış, evde kullanılan yemek artıkları</li> </ul>	Sensör optimize edilmiş: <ul style="list-style-type: none"> <li>■ Yıkama suyunun kirlilik derecesine bağlı olarak sensör sistemi tarafından optimize edilir.</li> </ul>

Program	KullanımKullanım	Program akışı
<b>AUTO</b> Oto 65-75°	Bulaşık: <ul style="list-style-type: none"> <li>Tencereler, tavalar, hassas olmayan tabak çanaklar ve çatal bıçaklar</li> </ul> Kirlilik derecesi: <ul style="list-style-type: none"> <li>yoğun bir şekilde yanıp yapışmış veya kuruyup yapışmış, nişasta veya protein içeren yemek artıkları</li> </ul>	Sensör optimize edilmiş: <ul style="list-style-type: none"> <li>Yıkama suyunun kirlilik derecesine bağlı olarak sensör sistemi tarafından optimize edilir.</li> </ul>
 Eko 50°	Bulaşık: <ul style="list-style-type: none"> <li>Karışık tabak çanaklar ve çatal bıçaklar</li> </ul> Kirlilik derecesi: <ul style="list-style-type: none"> <li>az kuruyup yapışmış, evde kullanılan yemek artıkları</li> </ul>	En ekonomik program: <ul style="list-style-type: none"> <li>Ön yıkama</li> <li>Yıkama 50 °C</li> <li>Ara yıkama</li> <li>Durulama 35 °C</li> <li>Kurutma</li> </ul>
 Gece programı	Bulaşık: <ul style="list-style-type: none"> <li>Karışık tabak çanaklar ve çatal bıçaklar</li> </ul> Kirlilik derecesi: <ul style="list-style-type: none"> <li>az kuruyup yapışmış, evde kullanılan yemek artıkları</li> </ul>	Gürültü optimizasyonlu: <ul style="list-style-type: none"> <li>Ön yıkama</li> <li>Temizleme 50 °C</li> <li>Ara yıkama</li> <li>Durulama 35 °C</li> <li>Kurutma</li> </ul>
 Hızlı 45°C	Bulaşık: <ul style="list-style-type: none"> <li>hassas tabak çanaklar ve çatal bıçaklar, ısıya karşı duyarlı plastikler ve bardaklar</li> </ul> Kirlilik derecesi: <ul style="list-style-type: none"> <li>Az yapışmış, yeni yemek artıkları</li> </ul>	Zaman optimizasyonlu: <ul style="list-style-type: none"> <li>Temizleme 45 °C</li> <li>Ara yıkama</li> <li>Durulama 50 °C</li> </ul>
 Makine temizlik progra.	Sadece cihaz boşaltılmış haldeyken kullanınız.	Makine temizliği 70 °C
 Kişiselleştirme fonksiyonu	- → "Kişiselleştirme fonksiyonu"  , Sayfa 21	-


**Not:** Diğer programlara kıyasla Eko 50° programındaki daha uzun çalışma süresinin nedeni, daha uzun suda bırakma ve kurutma süreleridir. Böylelikle en iyi tüketim değerleri elde edilir.


## 7.1 Test kuruluşları için bilgiler

Kıyaslayıcı kontroller (örn. EN60436 standardına göre) için gereken bilgiler test kurumlarına veriliyor. Burada söz konusu bilgi ve uyarılar, testlerin uygulanması için gereken koşullardır, sonuçlar veya tüketim değerleri değil.


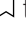
E-posta ile soru gönderimi: dishwasher@test-appliances.com  
Cihazın kapısında bulacağınız tip etiketi üzerindeki ürün numarası (E-Nr.) ve imalat numarası (FD) gereklidir.


## 7.2 Kişiselleştirme fonksiyonu

 tuşunda, program ve ek fonksiyondan oluşan bir kombinasyon kaydedebilirsiniz. Programı Home Connect uygulaması üzerinden veya cihazda kaydediniz. Fabrika tarafından bu tuşa Ön yıkama programı kaydedilmiştir. Ön yıkama, her türlü bulaşık için uygundur. Soğuk durulama yaparak bulaşıklara ara yıkama uygulanır.

**İpucu:** Home Connect uygulaması üzerinden ek programları indirebilir ve  tuşuna kaydedebilirsiniz.<sup>1</sup>

### Kişiselleştirme fonksiyonu tercihini cihaza kaydetme

1. Cihaz kapısını açınız.
  2.  tuşuna basınız.
  3. Uygun program tuşuna basınız.
  4. Uygun ek fonksiyonun tuşuna basınız.
  5.  tuşuna 3 saniye basınız.
- ✓ Seçilen program ve ek fonksiyon yanıp söner.

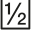



- ✓  yanıp söner.
- ✓ Seçilen program ve ek fonksiyon kaydedilmiştir.

**İpucu:** Programı, fabrika tarafından ayarlanan Ön yıkama programına sıfırlamak için Home Connect uygulamasını<sup>1</sup> kullanınız veya cihazınızı fabrika ayarına sıfırlayınız.

<sup>1</sup> Cihazın donanımına göre değişir

## 8 Ek fonksiyonlar

Burada ayarlanabilir ek fonksiyonlara genel bakış verilmiştir. Cihaz konfigürasyonuna bağlı olarak cihazınızın kumanda paneli üzerinde yer alan çeşitli ek fonksiyonlar mevcuttur. Programa bağlı olarak belirli ek fonksiyonları kullanabilirsiniz.

Sembol	Ek fonksiyon	Kullanımı
	Yarım yük	<ul style="list-style-type: none"> <li>Az bulaşık varsa, devreye alınız.</li> <li>Deterjan bölmesine dolu bir makine için önerilenden daha az deterjan koyunuz.</li> <li>Çalışma süresi kısalır.</li> <li>Su ve enerji tüketimi azalır.</li> </ul>
	Hijyen	<ul style="list-style-type: none"> <li>Cihaz ve bulaşıklar için daha yüksek bir hijyen durumu elde etmek için sıcaklık artırılır ve ekstra uzun tutulur.</li> <li>Özellikle kesme tahtalarını ve biberonları yıkamak için uygundur.</li> <li>Bu fonksiyonun sürekli kullanılması sayesinde, daha iyi bir hijyenik durum elde edilir.</li> <li>Bunun sonucunda çalışma süresi uzar ve enerji tüketimi artar.</li> </ul>
	Power	<ul style="list-style-type: none"> <li>Çalışma süresi, yıkama programına bağlı olarak %15 ila %75<sup>1</sup> arasında kısalır.</li> <li>Ek fonksiyon, program başlatılmadan önce ve programın uygulanması sırasında her zaman etkinleştirilebilir.</li> <li>Su ve enerji tüketimi artar.</li> </ul> <p>Bu ek fonksiyonu seçtiğinizde, "Eco 50°'de aç" ayarında otomatik kapı açılması devre dışıdır.</p>
	Yoğun Plus	<p>Bu fonksiyonla alt bulaşık sepetinde alt püskürtme koluyla hedefli bir şekilde 4 bölgeyi kontrol edebilirsiniz. Böylece farklı kirlilik durumlarına sahip bulaşıklar, verimli ve yoğun bir şekilde temizlenir.</p> <ul style="list-style-type: none"> <li>Home Connect uygulaması üzerinden çok fazla kirlenmiş ve temizlemesi zor olan bulaşıkların alt bulaşık sepetinde bulunduğu bölgeyi tanımlayınız.</li> </ul>

<sup>1</sup> Cihazın donanımına göre değişir

Sembol	Ek fonksiyon	Kullanımı
		<ul style="list-style-type: none"> <li>■ Çok fazla kirlenmiş ve temizlemesi zor olan bulaşıkları alt bulaşık sepetine yerleştiriniz, örneğin tencereler, güveç kalıpları ve tavalar.</li> <li>■ Yoğun temizlik programı, enerji ve su tüketiminin artmasına neden olabilir.</li> <li>■ Çalışma süresi uzar.</li> </ul> <p>Alt bulaşık sepetindeki bölgeler Home Connect uygulaması ile yeniden tanımlanana kadar belirlenen fonksiyon ayarları kayıtlı kalır. Home Connect uygulaması üzerinden bir bölge tanımlamazsanız, alt bulaşık sepetinin arkasında yer alan 2 bölge alt püskürtme kolu üzerinden kumanda edilir. Böylece verimli ve yoğun bir temizlik sağlamış olursunuz.</p>

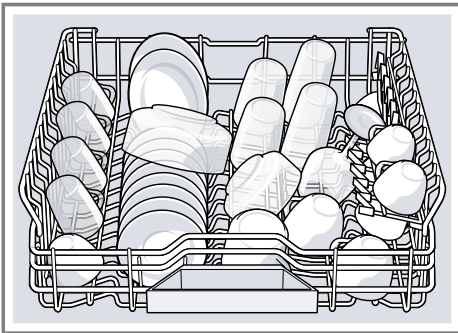
<sup>1</sup> Cihazın donanımına göre değişir

## 9 Donanım

Burada cihazınızın mümkün olan donanımına ve bu donanımın kullanımına ilişkin bir genel bakış sunulmaktadır. Donanım, cihazınızın modeline bağlıdır.

### 9.1 Üst bulaşık sepeti

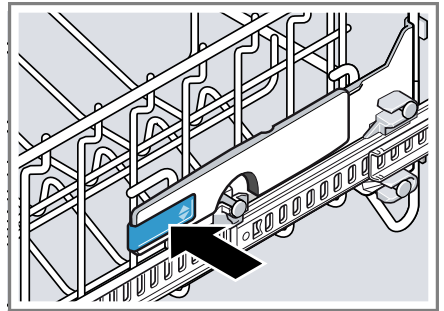
Fincanları, bardakları ve küçük bulaşıkları üst bulaşık sepetine yerleştiriniz.



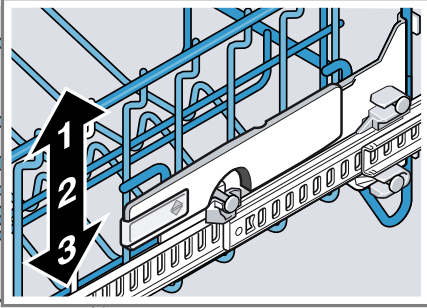
### Üst bulaşık sepetinin yan kollarla ayarlanması

Bulaşık sepetlerinde büyük bulaşıklar yıkamak için üst bulaşık sepetinin takma yüksekliğini ayarlayınız.

1. Üst bulaşık sepetini dışarı çekiniz.
2. Bulaşık sepetinin bir anda aşağı düşmesini önlemek için bulaşık sepetini üst kenarda yandan tutunuz.
3. Bulaşık sepetinin dış tarafında yer alan sol ve sağ kolları içe bastırınız.



4. Bulaşık sepetini eşit bir şekilde uygun seviyeye indiriniz veya kaldırınız.

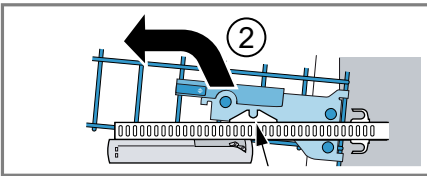
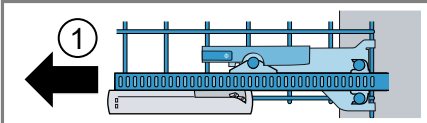


Bulaşık sepetinin her iki tarafta aynı seviyede olduğundan emin olunuz.

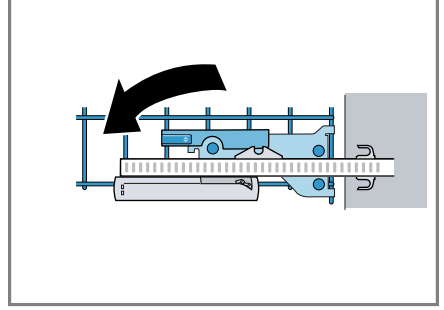
5. Kolu bırakınız.
  - ✓ Bulaşık sepeti yerine oturur.
6. Bulaşık sepetini cihazın içine itiniz.

### Üst bulaşık sepetinin sökülmesi

1. Üst bulaşık sepetini tamamen dışarı çekiniz ①.
2. Bulaşık sepetini öne doğru kaldırarak kilit mekanizmalarından çıkartınız ②.



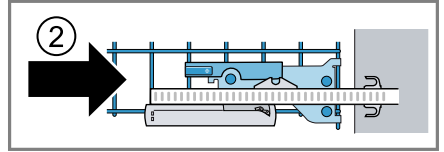
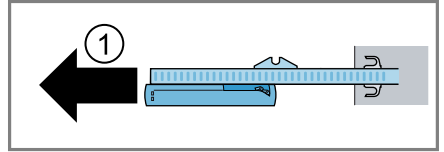
3. Bulaşık sepetini indiriniz ve çekerek çıkartınız.



4. Kılavuz rayları cihazın içine itiniz.

### Üst bulaşık sepetinin takılması

1. Üst bulaşık sepetinin kılavuz raylarını cihazdan dışarı çekiniz ①.
2. Üst bulaşık sepetini yerleştirdiniz ②.

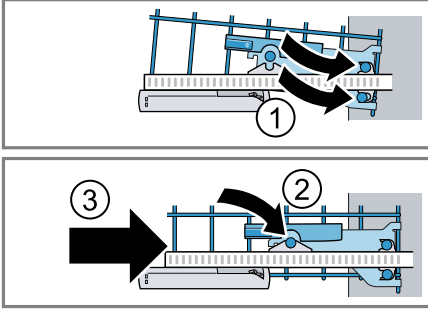


Sabitleme pimlerinin konumuna dikkat ediniz.

3. Bulaşık sepetini biraz kaldırınız ve arka sabitleme pimlerini kılavuz raylarının arka sabitleme kancalarına geçiriniz ①.
4. Bulaşık sepetini indiriniz ve ön sabitleme pimlerini yuvalara bastırınız ②.
  - ✓ Bulaşık sepeti duylur şekilde yerine oturur.

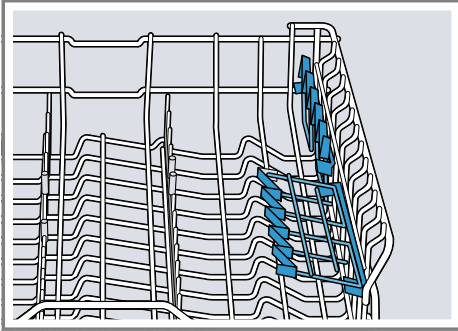


5. Bulaşık sepetini cihazın içine itiniz  
③.



## 9.2 Etajerler

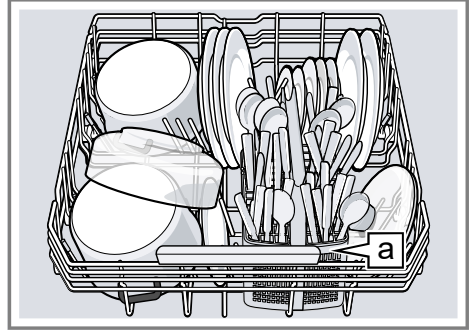
Küçük fincanları ve bardakları veya örneğin kepçe veya servis çatalı gibi büyük çatal bıçak parçalarını yerleştirmek için bıçak yerini ve onun altındaki alanı kullanınız.



Bıçak yerine ihtiyacınız yoksa, bunları yukarı katlayabilirsiniz.

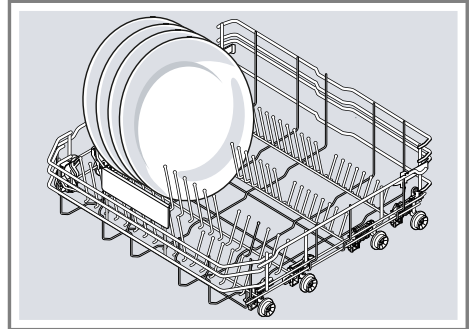
## 9.3 Alt bulaşık sepeti

Tencereleri ve tabakları alt bulaşık sepetine yerleştiriniz.



Çatal bıçak sepeti [a]<sup>1</sup>

Çapı 31 cm'ye kadar olan büyük tabakları resimde gösterildiği gibi alt bulaşık sepetine yerleştirebilirsiniz.

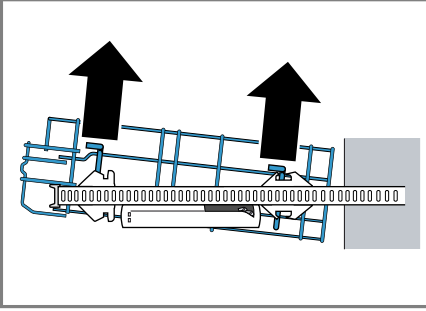


### Alt bulaşık sepetinin sökülmesi

1. Alt bulaşık sepetini tamamen dışarı çekiniz.

<sup>1</sup> Cihazın donanımına göre değişir

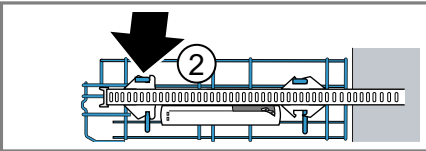
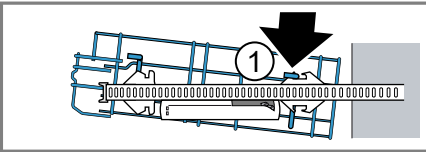
2. Bulaşık sepetini ön tutuculardan kaldırınız ve biraz öne doğru çekiniz.



3. Bulaşık sepetini arka tutuculardan kaldırınız.
4. Kılavuz rayları cihazın içine itiniz.

### Alt bulaşık sepetinin takılması

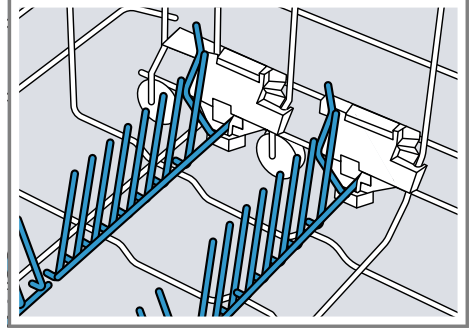
1. Alt bulaşık sepetinin kılavuz raylarını cihazdan dışarı çekiniz.
2. Alt bulaşık sepetini arka tutuculara yerleştiriniz ve biraz arkaya doğru itiniz ①.
3. Bulaşık sepetini indiriniz ve ön tutuculara yerleştiriniz ②.



4. Bulaşık sepetini cihazın içine itiniz.

## 9.4 Katlanır uçlar

Örneğin tabak gibi bulaşıkları güvenli bir şekilde yerleştirmek için katlanır uçları kullanınız.

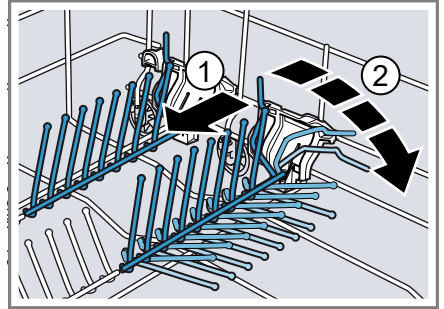


Tencere, kase ve bardakları daha iyi yerleştirmek için katlanır uçları aşağı katlayabilirsiniz.<sup>1</sup>

### Katlanır uçların aşağı katlanması<sup>1</sup>

Katlanır uçlara ihtiyacınız yoksa, bunları katlayınız.

1. Kolu öne bastırınız ① ve katlanır uçları aşağı katlayınız ②.

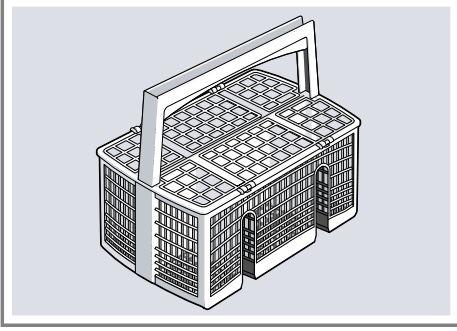


2. Katlanır uçları tekrar kullanmak için yukarı doğru katlayınız.
- ✓ Katlanır uçlar duyulur şekilde yerine oturur.

<sup>1</sup> Cihazın donanımına göre değişir

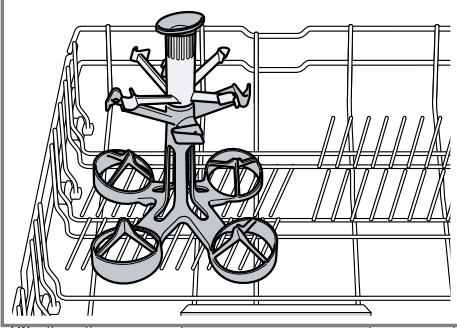
## 9.5 Çatal bıçak sepeti

Çatal bıçakları daima karışık, yani türlerine göre ayırmadan, uçları aşağı doğru olacak şekilde çatal bıçak sepetine yerleştiriniz.



## 9.6 Ayaklı bardak sepeti

Ayaklı bardaklarınızda en iyi yıkama sonucunu elde etmek için ayaklı bardak sepetini kullanınız.

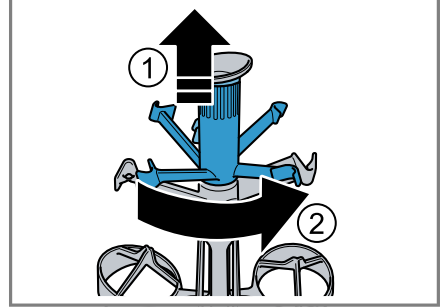


### Ayaklı bardak sepetinin doldurulması

Alt bulaşık sepetine aynı anda 4 ayaklı bardak sepeti yerleştirebilirsiniz.

### Gereklilikler

- Üst bulaşık sepeti, kademe 1'e ayarlanmış durumda.
  - Alt bulaşık sepetindeki katlanır uçlar katlanmış durumda.  
→ "Katlanır uçların aşağı katlanması", Sayfa 26
1. Döner sabitleme kollarını yukarı çekiniz ① ve saat dönüş yönünün tersine çeviriniz ②.



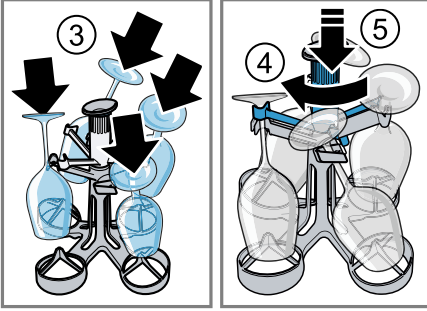
2. Ayaklı bardağı açıklığı aşağı gelecek şekilde yerleştirme alanına yerleştiriniz.

Ayaklı bardak sepetine aşağıdaki boyutlara sahip ayaklı bardaklar yerleştirebilirsiniz.

Boyut	Maks. büyüklük
Yükseklik	245 mm
Açıklık çapı	105 mm
Ayak çapı	yakl. 8-9 mm

3. Ayağı, alt sabitleme koluna yerleştiriniz ③.

4. Döner sabitleme kolunu saat dönüş yönünde çeviriniz ④ ve aşağı bastırınız ⑤.



- ✓ Sabitleme kolu yerine oturur.
- ✓ Ayaklı bardaklar, ayaklı bardak sepetinde emniyete alınmış durumdadır.

5. Ayaklı bardak sepetini tutamaktan tutarak kaldırınız ve alt bulaşık sepetine yerleştiriniz.

Ayaklı bardakların düşmesini önlemek için ayaklı bardak sepetini devrilmeyecek şekilde yerleştirmeye dikkat ediniz.  
→ "Bulaşıkların yerleştirilmesi",  
Sayfa 38

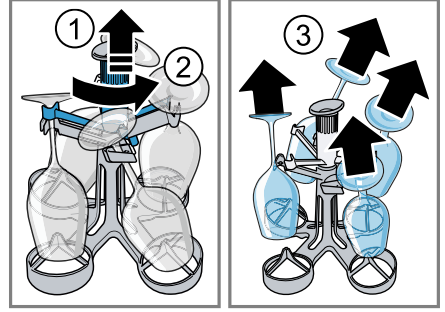
### Ayaklı bardak sepetinin boşaltılması

**Not:** Bulaşıkların boşaltılması ile ilgili bilgileri dikkate alınız.

→ "Bulaşıkların boşaltılması",  
Sayfa 39

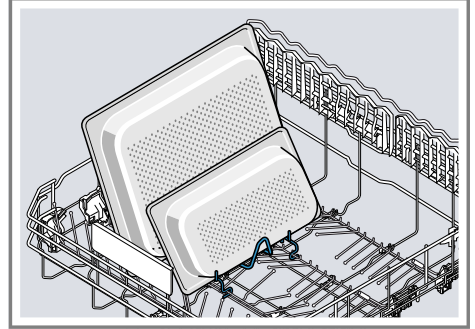
1. Ayaklı bardak sepetini tutamaktan tutarak alt bulaşık sepetinden çıkartınız.
2. Döner sabitleme kollarını yukarı çekiniz ① ve saat dönüş yönünün tersine çeviriniz ②.

3. Ayaklı bardakları, ayaklı bardak sepetinden çıkartınız ③.



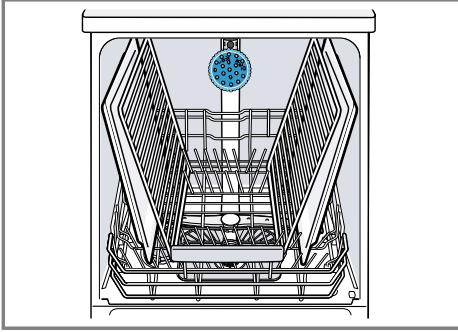
### 9.7 Standart gastronomi kabı tertibatı

Gastronomi kabı tertibatını standart gastronomi kapları veya kaseleri gibi yassı bulaşıkları sağlam bir şekilde yerleştirmek için kullanınız.



## 9.8 Tepsi püskürtme kafası

Örneğin tepsi, ızgara teli ve tabak gibi büyük bulaşıkları yıkamak için tepsi püskürtme kafasını kullanınız.



Püskürtülen suyun tüm parçalara ulaşabilmesi için, en fazla 2 tepsiyi ve 2 ızgara telini resimde gösterildiği gibi yerleştiriniz.

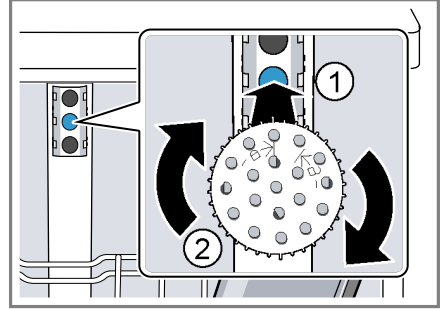
**Not:** Cihazı her zaman üst bulaşık sepeti veya tepsi püskürtme kafası ile çalıştırmaya dikkat ediniz.

### Tepsi püskürtme kafasının takılması

Büyük tepsi, ızgara teli ve tabakları yıkamak için üst bulaşık sepeti yerine tepsi püskürtme kafasını takınız.

1. Üst bulaşık sepetini çıkartınız.  
→ Sayfa 24

2. Tepsi püskürtme kafasını tutucuya takınız ① ve sağa çeviriniz ②.



- ✓ Tepsi püskürtme kafası duyulur şekilde yerine oturur.

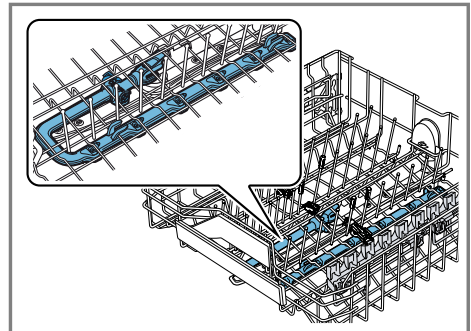
### Tepsi püskürtme kafasının çıkartılması

Tepsi püskürtme kafasına daha fazla ihtiyacınız yoksa lütfen cihazdan çıkartınız.

1. Tepsi püskürtme kafasını sola doğru çeviriniz ve tutucudan çıkartınız.
2. Üst bulaşık sepetini cihaza yerleştiriniz. → Sayfa 24

## 9.9 İsteğe bağlı extra cleaning area

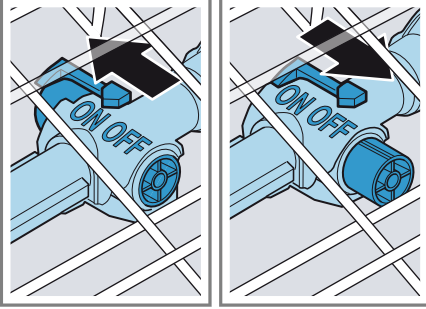
Her türlü bardağı yumuşak ve iyice temizlemek için üst bulaşık sepetinde isteğe bağlı extra cleaning area'yı kullanınız.



## İsteğe bağlı extra cleaning area'nın ayarlanması

**Not:** Cihazınızı isteğe bağlı extra cleaning area açık durumdayken çalıştırdığınızda, tüketim değerleri yükselir.

1. Üst bulaşık sepetini dışarı çekiniz.
2. Sürgüyü ON veya OFF konumuna getiriniz.



3. Üst bulaşık sepetini cihazın içine itiniz.

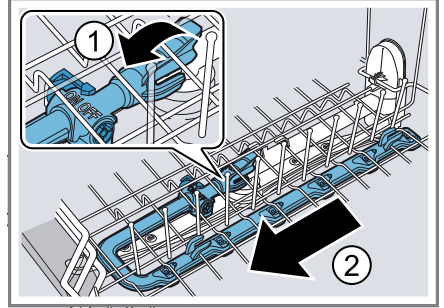
## İsteğe bağlı extra cleaning area'nın temizlenmesi

Yıkama suyundaki kireç ve kirler, memelerin tıkanmasına neden olabilir.

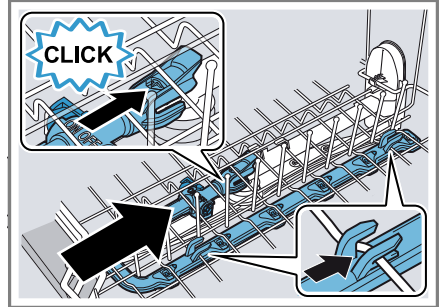
**Not:** Cihazı her zaman isteğe bağlı extra cleaning area monte edilmiş halde kullanınız.

1. Üst bulaşık sepetini dışarı çekiniz.

2. İsteğe bağlı extra cleaning area'daki dili yukarı çekiniz ① ve öne doğru çekerek çıkartınız ②.



3. Sürgüyü ON konumuna getiriniz.
4. Musluk suyunun altında temizleyiniz.
5. İsteğe bağlı extra cleaning area'yı üst bulaşık sepetine asınız ve oturtunuz ①.



Askıların doğru konumda olmasına dikkat ediniz.

- ✓ İsteğe bağlı extra cleaning area duyulur şekilde yerine oturur ②.
6. Üst bulaşık sepetini cihazın içine itiniz.

## 9.10 Bulaşık sepeti yükseklikleri

Bulaşık sepetlerini uygun yüksekliğe ayarlayınız.

**Çatal bıçak sepeti ile birlikte cihaz yüksekliği 81,5 cm**

Seviye	Üst sepet	Alt sepet
1 maks. ø	22 cm	30 cm/31 cm → Sayfa 25

Seviye	Üst sepet	Alt sepet
2 maks. ø	24,5 cm	27,5 cm
3 maks. ø	27 cm	25 cm

## 10 İlk Kullanım öncesi

### 10.1 İlk çalıştırmayı gerçekleştirme

İlk çalışma sırasında veya fabrika ayarlarına sıfırladıktan sonra yapmanız gereken ayarlar vardır. Ekranda ilk devreye sokma için ayarlar gösterilir.

**İpucu:** Cihazınızı bir mobil cihaza bağlayınız. Home Connect uygulaması üzerinden tüm ayarları rahatça yapabilirsiniz.

**Gereklilik:** Cihaz kuruldu ve bağlandı. → *Sayfa 13*

1. Özel tuz doldurunuz. → *Sayfa 32*
2. Parlatici doldurunuz. → *Sayfa 34*
3. Cihazı açınız.
- ✓ Ekranda ilk çalıştırma için ayarlar gösterilir.
4. Ekranda istediğiniz ayar gösterilene dek > tuşuna gereken sıklıkta basınız.

**Not:** İlk çalıştırma ayarında Home Connect seçerseniz, diğer ayarları mobil cihazınızdaki Home Connect uygulaması üzerinden yaparsınız. İlk çalıştırma için ayarları ve diğer temel ayarları → *Sayfa 42* istediğiniz zaman cihaz üzerinde

veya mobil cihazınızdaki Home Connect uygulaması üzerinden değiştirebilirsiniz.

5. Ekranda uygun değer gösterilene dek – veya + tuşuna gereken sıklıkta basınız. Birden fazla ayarı değiştirebilirsiniz.
6. Ayarları kaydetmek için  $\frac{i}{P_{3sec}}$  tuşuna yakl. 3 saniye basınız.
7. Deterjan doldurunuz → *Sayfa 35*.
8. Makinede bulaşık yokken en yüksek temizleme sıcaklığına sahip programı başlatınız.

Olası su lekeleri ve diğer artıklar nedeniyle cihazın ilk kullanımdan önce bulaşık olmadan çalıştırılmasını öneririz.

## 11 Su sertliğini giderme sistemi

Sert, kireç içeren su, bulaşıklarda ve yıkama kabı üzerinde kireç artıkları bırakır ve cihaz parçalarının tıkanmasına neden olabilir. İyi yıkama sonuçları elde etmek için su sertliğini giderme sistemi ve özel tuz ile suyun sertliğini giderebilirsiniz. Cihazda hasarları önlemek için sertlik derecesi 7 °dH değerinin üstünde olan suyun sertliği giderilmelidir.

### 11.1 Su sertliği ayarlarına genel bakış

Burada su sertlik derecesi için ayarlanabilir değerlere genel bakış verilmiştir. Su sertlik derecesini yerel su işleri kurumundan öğrenebilir veya bir su sertliği test cihazı ile tespit edebilirsiniz.



Su sertlik derecesi °dH	Sertlik aralığı	mmol/l	Ayar değeri
0 - 6	yumuşak	0 - 1,1	0 - 6
7 - 8	yumuşak	1,2 - 1,4	7 - 8
9 - 10	orta	1,5 - 1,8	9 - 10
11 - 12	orta	1,9 - 2,1	11 - 12
13 - 16	orta	2,2 - 2,9	13 - 16
17 - 21	sert	3,0 - 3,7	17 - 21
22 - 30	sert	3,8 - 5,4	22 - 30
31 - 50	sert	5,5 - 8,9	31 - 50

**Not:** Cihazınızı tespit edilen su sertlik derecesine ayarlayınız.

→ "Su sertliğini giderme sisteminin ayarlanması", Sayfa 32

Su sertlik derecesi 0 - 6 °dH ise bulaşık makineleri için özel tuz kullanmanıza gerek yoktur ve su sertliğini giderme sistemini kapatabilirsiniz.


→ "Su sertliğini giderme sisteminin kapatılması", Sayfa 33


## 11.2 Su sertliğini giderme sisteminin ayarlanması

Cihazı su sertlik derecesine ayarlayınız.

1. Su sertlik derecesini ve uygun ayar değerini tespit ediniz.

→ "Su sertliği ayarlarına genel bakış", Sayfa 31


2.  tuşuna basınız.

3. Temel ayarları açmak için  tuşuna yakl. 3 saniye basınız.

4. Ekranında "Su sertlik derecesi" gösterilene dek  $>$  tuşuna gereken sıklıkta basınız.

5. Uygun su sertlik derecesi ayarlanana dek  $-$  veya  $+$  tuşuna gereken sıklıkta basınız.

Fabrika tarafından 13 - 16 değeri ayarlanmıştır.

6. Ayarları kaydetmek için  tuşuna yakl. 3 saniye basınız.

## 11.3 Özel tuz

Özel tuz ile suyun sertliğini giderebilirsiniz.

### Özel tuz doldurunuz

Özel tuz ilave etme göstergesi yandığında, programı başlatmadan hemen önce özel tuz kabına özel tuz doldurunuz. Özel tuz tüketimi, su sertlik derecesine bağlıdır. Su sertlik derecesi ne kadar yüksekse, özel tuz tüketimi o kadar fazladır.

### DİKKAT!

Deterjan, su sertliğini giderme sistemine hasar verebilir.

► Su sertliğini giderme sisteminin kabına sadece bulaşık makineleri için özel tuz doldurunuz.

Bulaşık makineleri için özel tuz, yıkama kabına korozyon sebebiyle hasar verebilir.

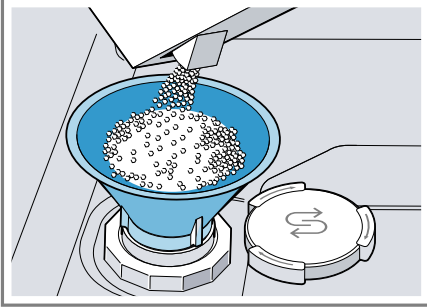
► Taşan özel tuzun yıkama kabından temizlenmesi için özel tuzu programı başlatmadan hemen önce özel tuz kabına doldurunuz.

1. Özel tuz kabının kapağını açıp çıkartınız.

2. İlk çalıştırma sırasında: Kabı tamamen suyla doldurunuz.



- 3. Not:** Sadece bulaşık makineleri için özel tuz kullanınız. Tuz tabletler kullanmayınız. Sofra tuzu kullanmayınız. Özel tuzu kaba doldurunuz.



Tuz kabını tamamen özel tuzla doldurunuz. Kaptaki su dışarı atılır ve akıp gider.

- 4.** Kapağı kaba takıp kapatınız.


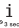
## 11.4 Su sertliğini giderme sisteminin kapatılması


Örneğin tuz katkılı kombine deterjanlar kullandığınızda özel tuz ilave etme göstergesi sizi rahatsız ediyorsa, özel tuz ilave etme göstergesini kapatabilirsiniz.

### Not

Cihaz hasarlarını önlemek için su sertliğini giderme sistemini sadece aşağıdaki durumlarda kapatınız:

- Su sertlik derecesi maksimum 21 °dH olduğunda ve tuz katkılı kombine deterjan kullandığınızda. Tuz katkılı kombine deterjanları üretici bilgilerine göre genelde özel tuz ilave etmeden sadece 21 °dH su sertlik derecesine kadar kullanabilirsiniz.
- Su sertlik derecesi 0 - 6 °dH. Özel tuz kullanmanıza gerek yok.

1.  tuşuna basınız.
2. Temel ayarları açmak için  tuşuna yakl. 3 saniye basınız.

3. Ekranda "Su sertlik derecesi" gösterilene dek > tuşuna gereken sıklıkta basınız.
  4. Ekranda 0 - 6 gösterilene dek — veya + tuşuna gereken sıklıkta basınız.
  5. Ayarları kaydetmek için  tuşuna yakl. 3 saniye basınız.
- ✓ Su sertliğini giderme sistemi kapalı ve tuz ilave etme göstergesi devre dışı.

## 11.5 Su sertliğini giderme sistemini tekrar ısıtma

Su sertliğini giderme sisteminin arızasız şekilde çalışmasını sağlamak için cihaz, su sertliğini giderme sisteminde düzenli aralıklarla tekrar ısıtma işlemi gerçekleştirir. Su sertliğini giderme sisteminde tekrar ısıtma işlemi, tüm programlarda ana yıkama işlemi bitmeden önce gerçekleştirilir. Bu işlem, çalışma süresini uzatır ve örneğin su ve elektrik gibi tüketim değerlerini yükseltir.

### Su sertliğini giderme sistemini tekrar ısıtma sırasında tüketim değerlerine genel bakış

Burada su sertliğini giderme sistemini tekrar ısıtma sırasında maksimum ilave çalışma süresine ve tüketim değerlerine genel bakış verilmiştir.

Su sertliğini giderme sistemini x yıkama işleminden sonra tekrar ısıtma	6
Dakika olarak ilave çalışma süresi	7
Litre olarak ilave su tüketimi	5
kWh olarak ilave elektrik tüketimi	0,05

## tr Parlâtıcı sistemi

Belirtilen tüketim deęerleri; yürürlükteki güncel standart, Eko 50° programı ve fabrika tarafından ayarlanan su sertlik derecesi 13 - 16 °dH baz alınarak gerçekleştirilen laboratuvar ölçüm deęerleridir.

## 12 Parlâtıcı sistemi

### 12.1 Parlâtıcı

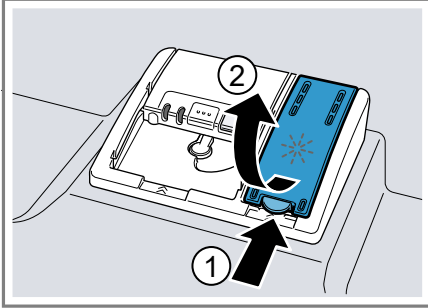
En iyi kurutma sonuçlarını elde etmek için parlâtıcı kullanınız.

Sadece evde kullanılan bulaşık makineleri için uygun parlâtıcı kullanınız.

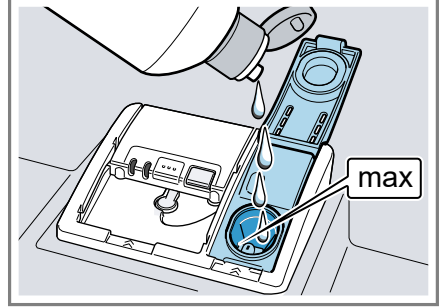
#### Parlâtıcı doldurunuz

Ekranda "Lütfen parlâtıcı ilave ediniz." gösterildiğinde, parlâtıcı ilave ediniz. Sadece evde kullanılan bulaşık makineleri için uygun parlâtıcı kullanınız.

1. Parlâtıcı kabının kapağındaki dile bastırıp ① kapağı kaldırınız ②.



2. Parlâtıcıyı max işaretine doldurunuz.



3. Parlâtıcı taşarsa, parlâtıcıyı yıkama kabından temizleyiniz. Taşan parlâtıcı, yıkama işlemi sırasında aşırı köpük oluşmasına neden olabilir.
4. Parlâtıcı kabının kapağını kapatınız. ✓ Kapak duyulur şekilde yerine oturur.

### 12.2 Parlâtıcı ilave etme miktarının ayarlanması

Bulaşıklar üzerinde izler veya su lekeleri kalırsa, parlâtıcı ilave etme miktarını deęiştiriniz.

1. ⏻ tuşuna basınız.
2. Temel ayarları açmak için  $\frac{1}{2}$  tuşuna yakl. 3 saniye basınız.
3. Ekranda "İlave parlâtıcı" gösterilene dek > tuşuna gereken sıklıkta basınız.
4. Uygun parlâtıcı ilave etme miktarı ayarlanana dek - veya + tuşuna gereken sıklıkta basınız.
  - Düşük kademede yıkama işlemi sırasında daha az parlâtıcı uygulanır ve bulaşıklarda izler azaltılır.
  - Yüksek kademede yıkama işlemi sırasında daha fazla parlâtıcı uygulanır, su lekeleri azaltılır ve daha iyi bir kurutma sonucu elde edilir.

5. Ayarları kaydetmek için  $\overset{i}{P_{3sec}}$  tuşuna yakl. 3 saniye basınız.

### 12.3 Parlaticı sisteminin kapatılması

Örneğin parlaticı bileşenli kombine deterjanlar kullandığınızda parlaticı ilave etme göstergesi sizi rahatsız ediyorsa, parlaticı ilave etme göstergesini kapatabilirsiniz.

**İpucu:** Parlaticının fonksiyonu, kombine deterjanlarda sınırlıdır. Parlaticı kullandığınızda genelde daha iyi sonuçlar elde edersiniz.

1.  $\odot$  tuşuna basınız.
  2. Temel ayarları açmak için  $\overset{i}{P_{3sec}}$  tuşuna yakl. 3 saniye basınız.
  3. Ekranda "İlave parlaticı" gösterilene dek  $\gt$  tuşuna gereken sıklıkta basınız.
  4. Ekranda 0 gösterilene dek  $\text{—}$  veya  $\text{+}$  tuşuna gereken sıklıkta basınız.
  5. Ayarları kaydetmek için  $\overset{i}{P_{3sec}}$  tuşuna yakl. 3 saniye basınız.
- ✓ Parlaticı sistemi kapalı ve parlaticı ilave etme göstergesi devre dışı.

## 13 Deterjan

### 13.1 Uygun deterjanlar

Sadece bulaşık makineleri için uygun deterjanlar kullanınız. Hem kombinasyonsuz deterjanlar hem de kombine deterjanlar uygundur. En iyi yıkama ve kurutma sonuçlarını elde etmek için kombinasyonsuz deterjanlara ilaveten ayrı olarak özel tuz → *Sayfa 32* ve parlaticı → *Sayfa 34* kullanınız.

Modern ve güçlü deterjanlarda genellikle enzim içerikli ve düşük alkali oranlı formüller kullanılır. Enzimler, nişasta giderir ve protein

çözer. Örneğin çay veya ketçap gibi renkli lekelerin temizlenmesi için genelde oksijen bazında ağartma maddeleri kullanılır.

**Not:** Her deterjanda üretici bilgilerini dikkate alınız.

**İpucu:** Uygun temizlik maddelerini, çevrimiçi olarak İnternet sayfamızdan veya müşteri hizmetleri → *Sayfa 71* üzerinden temin edebilirsiniz.

### Tabletler

Tabletler, tüm temizleme görevleri için uygundur ve tabletlerin dozajlanmasına gerek yoktur. Kısaltılmış programlarda tabletler tamamen çözülmeyebilir ve deterjan artıkları kalabilir. Bunun sonucunda temizleme etkisi olumsuz etkilenebilir.

### Toz deterjan

Toz deterjanların kısaltılmış programlar için kullanılması önerilir. Dozaj, kirlilik derecesine göre ayarlanabilir.

### Sıvı deterjan

Sıvı deterjanlar daha hızlı etki eder ve bu deterjanların ön yıkama yapılmayan, kısaltılmış programlar için kullanılması önerilir. Doldurulan sıvı deterjan, deterjan bölmesinin kapalı olmasına rağmen sızabilir. Bu bir hata değildir ve aşağıdakileri dikkate almanız halinde bir önem teşkil etmez:

- Sadece ön yıkamasız bir program seçiniz.
- Programın başlatılması için zaman ön seçimi ayarlamayınız.

Dozaj, kirlilik derecesine göre ayarlanabilir.

## Kombinasyonsuz deterjan

Kombinasyonsuz deterjanlar, deterjan dışında başka bileşen içermeyen ürünlerdir, örn. toz deterjan veya sıvı deterjan.

Toz deterjan ve sıvı deterjan ile dozajlama, bulaşıkların kirlilik derecesine göre özel olarak ayarlanabilir.

Daha iyi bir yıkama ve kurutma sonucu elde etmek ve cihaz hasarlarını önlemek için ilave olarak özel tuz → Sayfa 32 ve parlaticı → Sayfa 34 kullanınız.

## Kombine deterjanlar

Geleneksel kombinasyonsuz deterjanların yanı sıra ek fonksiyonları olan bir takım ürün de kullanıma sunulmaktadır. Bu ürünler; deterjanın yanı sıra, çok kez parlaticı, tuz yerine kullanılabilen yedek maddeler (3'ü 1 arada) ve kombinasyona göre (4'ü 1 arada, 5'i 1 arada...) ayrıca örn. cam koruyucu veya paslanmaz çelik parlaticı gibi ek bileşenler de içerir. Kombine deterjanlar, üretici bilgilerine göre normalde sadece 21 °dH su sertlik derecesine kadar etki eder. 21 °dH değerinin üzerinde su sertlik derecelerinde özel tuz ve parlaticı ilave etmelisiniz. En iyi yıkama ve kurutma sonuçlarını elde etmek için 14 °dH su sertlik derecesinden itibaren özel tuz ve parlaticı kullanmanızı öneririz. Kombine deterjanlar kullandığınızda, yıkama programı, mümkün olan en iyi yıkama ve kurutma sonucunun elde edilmesi için otomatik olarak ayarlanır.

## 13.2 Uygun olmayan deterjanlar

Cihaz hasarlarına neden olabilecek veya sağlık için tehlikeli olan deterjanlar kullanmayınız.

### Elde yıkamaya uygun bulaşık deterjanı

Elde yıkamaya uygun bulaşık deterjanı, daha fazla köpük oluşmasına ve cihaz hasarlarına neden olabilir.

### Klorlu deterjanlar

Bulaşıklarda klor artıkları sağlık için tehlikeli olabilir.

## 13.3 Deterjanlarla ilgili bilgiler

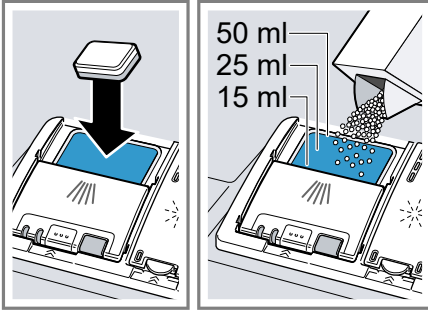
Günlük kullanım sırasında deterjanlarla ilgili bilgileri dikkate alınız.

- "Biyo" veya "Ekolojik" tanımlarına sahip deterjanlar (çevreyi koruma sebeplerinden) genelde daha az etken madde içerir ya da belirli maddeleri hiç içermez. Bunların temizleme etkisi sınırlı olabilir.
- Parlaticı sistemini ve su sertliğini giderme sistemini kullanılan kombinasyonsuz deterjana veya kombine deterjana göre ayarlayınız.
- Tuz katkılı kombine deterjanları üretici bilgilerine göre genelde özel tuz ilave etmeden genelde 21 °dH olmak üzere sadece belirli bir su sertlik derecesine kadar kullanabilirsiniz. En iyi yıkama ve kurutma sonuçlarını elde etmek için 14 °dH su sertlik derecesinden itibaren özel tuz kullanmanızı öneririz.

- Yapışmaları önlemek için suda çözülen bir kılıfı olan deterjanlara sadece kuru ellerle dokununuz ve bunları sadece kuru deterjan bölümüne koyunuz.
- Parlaticı ilave etme göstergesi ve tuz ilave etme göstergesi yansa bile kombine deterjanlar kullanıldığında yıkama programları sorunsuz bir şekilde tamamlanır.
- Parlaticının fonksiyonu, kombine deterjanlarda sınırlıdır. Parlaticı kullandığınızda genelde daha iyi sonuçlar elde edersiniz.
- Özel kurutma performansına sahip tabletler kullanınız.

### 13.4 Deterjan doldurunuz

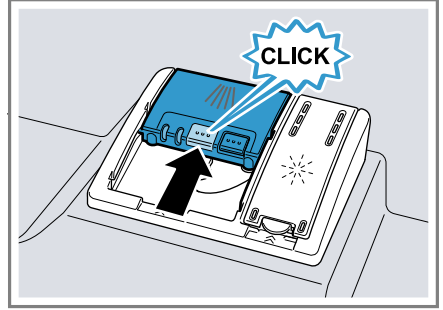
1. Deterjan bölümünü açmak için kapatma sürgüsüne bastırınız.
2. Deterjanı kuru deterjan bölümüne doldurunuz.



Tablet kullanıyorsanız, bir tablet yeterlidir. Tabletleri enine yerleştiriniz.

Toz deterjan veya sıvı deterjan kullanıyorsanız, üreticinin dozaj bilgilerini ve deterjan bölümünün dozaj ayarımını dikkate alınız. Normal kirlilik derecesinde 20 ml – 25 ml deterjan yeterlidir. Az kirli bulaşıklarda bildirilmiş olandan biraz daha az miktarda deterjan yeterlidir.

3. Deterjan bölümünün kapağını kapatınız.



- ✓ Kapak duyulur şekilde yerine oturur.
- ✓ Deterjan bölümü, program akışı sırasında programa bağlı olarak uygun zamanda otomatik olarak açılır. Toz deterjan veya sıvı deterjan, yıkama kabında dağılır ve çözülür. Tabletler, tablet tutma kabına düşer ve dozajlanmış şekilde çözülür. Tabletin eşit bir şekilde çözülebilmesi için tablet tutma kabına herhangi bir şey koymayınız.

**İpucu:** Toz deterjan kullanıyorsanız ve ön yıkamalı bir program seçerseniz, cihazın iç kapısına da biraz deterjan serpiştirebilirsiniz.

## 14 Bulaşık

Sadece bulaşık makinesi için uygun bulaşıkları yıkayınız.

**Not:** Cam üzerine işlenmiş süslemeler, alüminyum ve gümüş parçalar yıkama sırasında solabilir veya renk verebilir. Hassas cam türleri, birkaç yıkama işleminin ardından bulanıklaşabilir.

## 14.1 Bardaklarda ve bulaşıklarda hasarlar

Sadece üretici tarafından bulaşık makinesinde yıkamak için uygun olarak işaretlenmiş bardakları ve porselenleri yıkayınız. Bardaklarda ve bulaşıklarda hasarlardan kaçınınız.

Nedeni	Öneri
<p>Aşağıdaki bulaşıklar, bulaşık makinesinde yıkamak için uygun değildir:</p> <ul style="list-style-type: none"> <li>■ Tahta çatal bıçaklar ve bulaşıklar</li> <li>■ Dekorlu bardaklar, sanat eşyaları, antika eşyalar</li> <li>■ Yüksek ısıya karşı dayanıklı olmayan plastik parçalar</li> <li>■ Bakır ve kalay bulaşıklar</li> <li>■ Kül, balmumu, yağlama gresi ve boya ile kirlenmiş bulaşıklar</li> <li>■ Çok küçük bulaşıklar</li> </ul>	<p>Sadece üretici tarafından bulaşık makinesinde yıkamak için uygun olarak işaretlenmiş bulaşıkları yıkayınız.</p>
<p>Bulaşık deterjanının kimyasal yapısı, hasarlara neden olur.</p>	<p>Üretici tarafından bulaşıklara karşı hassas ve koruyucu olarak tanımlanmış bir deterjan kullanınız.</p>

Nedeni	Öneri
<p>Alüminyum ile birlikte özellikle sanayi ve ticaret alanlarına yönelik olan yoğun yakıcı alkali veya yoğun asit içerikli temizlik maddeleri bulaşık makinesinde kullanım için uygun değildir.</p>	<p>Özellikle sanayi ve ticaret alanlarına yönelik olan yoğun yakıcı alkali veya yoğun asit içerikli temizlik maddeleri kullanıyorsanız cihazın yıkama bölümüne alüminyum parçalar yerleştirmeyiniz</p>
<p>Programın su sıcaklığı çok yüksek.</p>	<p>Sıcaklığı daha düşük olan bir program seçiniz. Bardak ve çatal bıçakları, program sona erdikten kısa süre sonra cihazdan çıkartınız.</p>

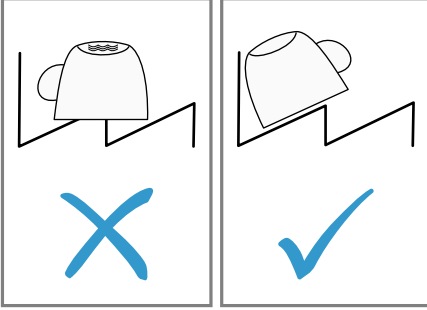
## 14.2 Bulaşıkların yerleştirilmesi

Yıkama sonucunu optimize etmek ve bulaşıklarda ve cihazda hasarları önlemek için bulaşıkları doğru yerleştiriniz.

### İpuçları

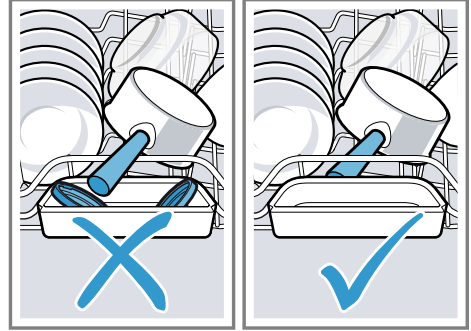
- Cihazı kullandığınızda, elde yıkamaya kıyasla enerji ve su tasarrufunda bulunursunuz.
- İnternet sayfamızda cihazınızı verimli bir şekilde nasıl yerleştirebileceğinize yönelik örnekler bulabilirsiniz.
- Enerji ve su tasarrufunda bulunmak için cihaza belirtilen standart yemek takımı miktarı kadar yükleme yapınız (bulaşık ve çatal bıçak ile standart yüklenme). → "Teknik veriler", Sayfa 73

- Daha iyi yıkama ve kurutma sonuçları elde etmek için çukur veya derinliği olan parçaları suyun akıp boşalabilmesi için yanlamasına yerleştiriniz.



1. Kaba yemek artıklarını bulaşıklardan gideriniz. Kaynaklardan tasarruf etmek için bulaşıkları önceden akan suya tutarak yıkamayınız.
2. Bulaşıkları yerleştiriniz ve bu sırada aşağıdakileri dikkate alınız:
  - Örneğin tencereler gibi çok fazla kirlenmiş bulaşıkları, alt bulaşık sepetine yerleştiriniz. Daha güçlü püskürtülen su huzmesi sayesinde daha iyi bir yıkama sonucu elde edebilirsiniz.
  - Bulaşıklarda hasarları önlemek için bulaşıkları sağlam ve devrilmeyecek şekilde yerleştiriniz.
  - Yaralanmaları önlemek için çatal bıçakları, sivri ve keskin tarafı aşağı gelecek şekilde yerleştiriniz.
  - Kapları, içerisinde suyun birikmemesi için girinti kısmı aşağı bakacak şekilde yerleştiriniz.
  - Dönebilmeleri için püskürtme kollarını bloke etmeyiniz.

- Deterjan bölmesinin kapağını bloke etmemek için tablet tutma kabına küçük parçaları koymayınız ve önünü bulaşıklarla kapatmayınız.



### 14.3 Bulaşıkların boşaltılması



#### UYARI

#### Yaralanma tehlikesi!

Sıcak bulaşıklar, ciltte yanmalara sebep olabilir. Sıcak bulaşıklar darbeye karşı hassastır, kırılabilir ve yaralanmalara neden olabilir.


- Program sona erdikten sonra bulaşıkların biraz soğumasını bekleyip ondan sonra bulaşıkları boşaltınız.
1. Bulaşıklarda düşen su damlalarının olmaması için bulaşıkları alttan üste doğru boşaltınız.
  2. Yıkama kabını ve aksesuarları kirlenme olup olmadığına dair kontrol edip gerekirse temizleyiniz.  
→ "Cihazı temizleme ve bakımını yapma", Sayfa 47

## 15 Temel Kullanım

### 15.1 Cihaz kapısının açılması

1. Elektrikli çocuk kilidi etkin değilse, cihaz kapısının üst orta kısmına basınız.
  2. "Çocuk emniyeti" veya "Çift basma" ayarı etkinse, kısa aralıklar ile cihaz kapısının üst orta kısmına iki kez basınız.
- ✓ Cihaz kapısı otomatik olarak açılır.

### 15.2 Cihazın açılması

- ▶  sembolüne basınız.  
Eko 50° programı önceden ayarlanmıştır.  
Eko 50° programı son derece çevre dostu bir programdır ve özellikle normal kirlilik derecesine sahip bulaşıklar için uygundur. Program, bu tip bulaşıklar için en verimli enerji ve su tüketimi kombinasyonunu sunar ve AB Ekolojik Tasarım düzenlemesine uygun özelliklere sahiptir.  
Cihazı 10 dakika süresince kullanmazsanız, cihaz otomatik olarak kapanır.

### 15.3 Programın ayarlanması

- Yıkama işlemini bulaşıkların kirlilik derecesine göre ayarlamak için uygun bir program ayarlayınız.
- ▶ Uygun program tuşuna basınız.
- ✓ Program ayarlanmıştır ve program tuşu yanıp söner.

### 15.4 Ek fonksiyonun ayarlanması


Seçilen yıkama programına ekleme yapmak için ek fonksiyonlar ayarlayabilirsiniz.

**Not:** Devreye sokulabilir ek fonksiyonlar, seçilen programa bağlıdır.

- ▶ Uygun ek fonksiyonun tuşuna basınız.  
→ "Ek fonksiyonlar", Sayfa 22
- ✓ Ek fonksiyon ayarlanmıştır ve ek fonksiyon tuşu yanıp söner.

### 15.5 Zaman ön seçiminin ayarlanması

Programın başlamasını 24 saate kadar geciktirebilirsiniz.

1.  üzerine basınız.
2. Ekranda uygun süre gösterilene dek — veya + tuşuna gereken sıklıkta basınız.  
Programın ne zaman sonra ereceği, zaman göstergesi ayarına göre "Kalan süre" (örn. 3sa 25dak) veya "Bitme zamanı" (örn. saat 15:20) ekranda gösterilir. Ayarı, Temel ayarlar altında değiştirebilirsiniz.
3. Zaman ön seçimini etkinleştirmek için Start tuşuna basınız.

**Not:** Zaman ön seçimini Reset 4 sec. tuşuna yakl. 4 saniye basarak devre dışı bırakabilirsiniz.

### 15.6 Programın başlatılması

- ▶ Start sembolüne basınız.
- ✓ Ekranda "Bitti!" gösterildiğinde program sona ermiştir.



## Notlar

- Bulaşık makinesi çalışırken daha fazla bulaşık yerleştirmek isterseniz, üst bulaşık sepeti için tutamak olarak tablet tutma kabını kullanmayınız. Aksi takdirde kısmen çözülmüş tablete temas edebilirsiniz.
- Devam eden programı sadece programı iptal ederek değiştirebilirsiniz.  
→ "*Programın iptal edilmesi*", Sayfa 41
- Enerji tasarrufu sağlamak amacıyla, cihaz program bittikten 1 dakika sonra kapanır. Program sona erdikten hemen sonra cihaz kapısını açarsanız, cihaz 4 saniye sonra kapanır.

## 15.7 Programın duraklatılması

**Not:** Cihaz ısıtılmış haldeyken cihaz kapağını açarsanız cihaz kapağını önce birkaç dakika aralık bırakınız ve ardından kapatınız. Böylece cihazda aşırı basınç oluşmasını ve cihaz kapısının sıçrayarak açılmasını önleyebilirsiniz.

1. Cihaz kapağını dikkatle açınız.
2. ⏻ üzerine basınız.
- ✓ Program kaydedilir ve cihaz kapanır.
3. Programı devam ettirmek için ⏻ tuşuna basınız.
4. Cihaz kapısını kapatınız.

## 15.8 Programın iptal edilmesi

Bir programı zamanından önce sonlandırmak veya başlatılan bir programı değiştirmek için programı iptal etmelisiniz.

1. Cihaz kapısını açınız.

2. Reset 4 sec. tuşuna yakl. 4 saniye basınız.
3. Cihaz kapısını kapatınız.
- ✓ Program iptal edilir ve yakl. 1 dakika sonra tamamlanır.

## 15.9 Cihazın kapatılması

1. Güvenli kullanım → Sayfa 10 ile ilgili bilgileri dikkate alınız.
2. ⏻ tuşuna basınız.

**İpucu:** Yıkama işlemi sırasında ⏻ tuşuna basarsanız, devam eden program duraklatılır. Cihazı devreye soktuğunuzda, program otomatik olarak devam ettirilir.

## 15.10 Program sayacı<sup>1</sup>

Bulaşık makinenizin başlatılan tüm programlarının sayısını Home Connect uygulaması üzerinden sorgulayabilirsiniz.

**Gereklilik:** Bulaşık makinesi mobil bir cihaza bağlıdır.  
→ "*Home Connect Hızlı başlatma*", Sayfa 46

1. Home Connect uygulamasını başlatınız.
2. Bulaşık makinesini seçiniz.
3. Ayarları açınız ve "Ev cihazına yönelik bilgiler" ögesine gidiniz. "Başlatılan programlar" altında başlatılan tüm programların sayısı gösterilir.

<sup>1</sup> Cihazın donanımına göre değişir

## 16 Temel ayarlar

Cihazınızın temel ayarlarını ihtiyacınıza göre ayarlayabilirsiniz.

### 16.1 Temel ayarlara genel bakış

Temel ayarlar, cihazınızın donanımına bağlıdır.

Temel ayar	Seçim	Açıklama
Saat ayarı	00:00 - 24:00	Güncel saati ayarlayınız. Ayar, ayarlanmış saat görüntü biçimine bağlıdır.
Saat görüntü biçimi	12 saat 24 saat <sup>1</sup>	Saat görüntü biçimini ayarlayınız.
Zaman göstergesi	Kalan saat Saat <sup>1</sup>	Program sonunun zaman göstergesini ayarlayınız. "Kalan süre", programın kalan süresini gösterir, örn. 3h 25min. "Bitme zamanı", program sonunun saatini gösterir, örn. saat 15:20.
Sprache/ Language	Bkz. cihazdaki seçenekler.	Menü dilini ayarlayınız.
Su sertlik derecesi	0 - 50 13 - 16 orta <sup>1</sup>	Su sertliğini ayarlayınız. → " <i>Su sertliği ayarlarına genel bakış</i> ", <i>Sayfa 31</i>
İlave parlaticı	0 - 6 5 <sup>1</sup>	Parlaticı ilave etme miktarını ayarlayınız veya kapatınız. → " <i>Parlaticı ilave etme miktarının ayarlanması</i> ", <i>Sayfa 34</i>
Sensör ayarı	Standart <sup>1</sup> Hassas Çok hassas	Kirlilik algılaması için su sensörünü ayarlayınız. → " <i>Sensörler</i> ", <i>Sayfa 12</i>
Ekstra Kurutma	Açık Kapalı <sup>1</sup>	"Ekstra Kurutma" işlevini her işletim için açınız veya kapatınız. Daha iyi bir kurutma sonucu elde etmek için durulama yıkama işlemi sırasında sıcaklık artırılır. Çalışma süresi biraz uzayabilir. Hassas bulaşıklara dikkat ediniz.

<sup>1</sup> Fabrika ayarıdır (cihaz tipine göre farklı olabilir)

Temel ayar	Seçim	Açıklama
Su bağlantısı	Soğuk su <sup>1</sup> Sıcak su	Soğuk su bağlantısını veya sıcak su bağlantısını ayarlayınız. Sıcak su, enerji bakımından ekonomik şekilde hazırlanıyorsa ve uygun bir tesisat mevcutsa (örn. sirkülasyon hattına sahip güneş enerjisi sistemi) cihazı sadece sıcak suya ayarlayınız. Su sıcaklığı en az 40 °C ve en fazla 60 °C olmalıdır.
Eko tahmin	Açık Kapalı <sup>1</sup>	Ecoprognoze işlevini açınız veya kapatınız. Program seçimi sırasında ekranda kısa süreliğine ortalama su tüketimi ve enerji tüketimi gösterilir.
İç aydınlatma	Kapalı Ana şalter üzerinden aç <sup>1</sup> Kapak açıldığında aç	Cihazın iç aydınlatmasını açınız veya kapatınız. İç aydınlatma, cihaz kapısı açıldığında 10 dakika sonra kapanır.
Süre projeksiyonu	Açık <sup>1</sup> Kapalı	"Süre projeksiyonu" işlevini açınız veya kapatınız. Program akışı sırasında cihaz kapısının alt kısmında zemin üzerinde durum bilgisi gösterilir, örn. kalan süre. Öne çekilmiş alt panelde veya aynı hizada kurulmuş mobilya ön yüzü ile boy dolabına yüksek montaj durumunda, gösterge görünmez.
Başlama programı	Eko 50°C <sup>1</sup> Son program seçimi	Cihaz çalıştırıldığında önceden tanımlanmış program ayarlayınız.
Sinyal sesi şiddeti	Birden fazla kademeli skala.	Program sonunda sinyal sesi şiddetini ayarlayınız. 0 kademesi, sinyal seslerini kapatır.
Tuş sesi şiddeti	Birden fazla kademeli skala	Kullanım sırasında tuş sesi şiddetini ayarlayınız. 0 kademesi, tuş seslerini kapatır.

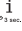

<sup>1</sup> Fabrika ayarıdır (cihaz tipine göre farklı olabilir)

Temel ayar	Seçim	Açıklama
Kapağın Açılması	Tek basma <sup>1</sup> Çocuk emniyeti Çift basma	<ul style="list-style-type: none"> <li>■ "Tek basma" ayarında cihaz kapısının üst orta kısmına bir kere basarak cihaz kapısını açabilirsiniz.</li> <li>■ "Çocuk emniyeti" ayarında elektrikli çocuk kilidi etkindir. Cihaz kapısının üst orta kısmına iki kere basarak cihaz kapısını açabilirsiniz. Otomatik kapı açılması, kurutma aşaması esnasında devre dışı bırakılır.</li> <li>■ "Çift basma" ayarında cihaz kapısının üst orta kısmına iki kere basarak cihaz kapısını açabilirsiniz. Kurutma aşaması esnasında otomatik kapı açılması ayarı değişmez.</li> </ul> <p>→ "Çocuk kilidi", Sayfa 11</p>
Eko kurutma	Kapalı Tüm programlarda aç Eco 50°'de aç <sup>1</sup>	<p>Kurutma aşaması sırasında cihaz kapısının otomatik olarak açılmasını etkinleştiriniz veya devre dışı bırakınız. İşlev etkin olduğunda, çalışma süresi uzayabilir.</p> <p>→ "Eko kurutma", Sayfa 13</p>
WLAN	Açık Kapalı	<p>Kablosuz ağ bağlantısını açınız veya kapatınız.</p> <p>"WLAN" temel ayarı ancak cihazı Home Connect uygulamasına bağladıktan sonra kullanılabilir.</p> <p>→ "Home Connect ", Sayfa 45</p>
Uzaktan başlatma	Kapalı Manuel Sürekli	<p>→ "Uzaktan başlatma □", Sayfa 46 etkinleştirilmeli veya devre dışı bırakılmalıdır.</p> <p>Bu temel ayar ancak cihazı Home Connect uygulamasına bağladıktan sonra kullanılabilir.</p> <p>→ "Home Connect ", Sayfa 45</p>
Selamlama	Açık <sup>1</sup> Kapalı	<p>Cihaz çalıştırıldığında marka logosu göstergesini açınız veya kapatınız.</p>
Fabrika ayarı	Sıfırlama	<p>Değiştirilen ayarları fabrika ayarlarına sıfırlayınız.</p> <p>İlk çalıştırma için ayarlar yapılmalıdır.</p>

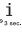

<sup>1</sup> Fabrika ayarıdır (cihaz tipine göre farklı olabilir)

## 16.2 Temel ayarların değiştirilmesi

**İpucu:** Cihazınızı bir mobil cihaza bağlayınız. Home Connect uygulaması üzerinden tüm ayarları rahatça yapabilirsiniz.

1. Cihaz kapısını açınız.
2. ⏻ tuşuna basınız.
3. Temel ayarları açmak için  tuşuna yakl. 3 saniye basınız.
4. Ekranda istediğiniz ayar gösterilene dek > tuşuna gereken sıklıkta basınız.
5. Ekranda uygun değer gösterilene dek — veya + tuşuna gereken sıklıkta basınız.  
Birden fazla ayarı değiştirebilirsiniz.
6. Ayarları kaydetmek için  tuşuna yakl. 3 saniye basınız.
7. Cihaz kapısını kapatınız.

## 16.3 Saatin ayarlanması

1. Temel ayarları açmak için  tuşuna yakl. 3 saniye basınız.
2. Ekranda "Saat ayarı" gösterilene dek > tuşuna gereken sıklıkta basınız.
3. Ekranda istediğiniz saat gösterilene dek — veya + tuşuna gereken sıklıkta basınız.  
— ve + tuşlarına uzun süre bastığınızda, ayar değerleri 10 dakikalık dilimler halinde değişir.
4. Ayarları kaydetmek için  tuşuna yakl. 3 saniye basınız.

## 17 Home Connect

Bu cihaz ağ bağlantısı için uygundur. Fonksiyonları Home Connect uygulaması üzerinden kumanda etmek için cihazınızı bir mobil cihaza bağlayınız.

Home Connect hizmetleri her ülkede sunulmaz. Home Connect fonksiyonunun kullanılabilirliği, ülkenizde Home Connect hizmetlerinin sunulup sunulmamasına bağlıdır. Buna ilişkin bilgileri [www.home-connect.com](http://www.home-connect.com) altında bulabilirsiniz.

Home Connect kullanabilmek için öncelikle WLAN ev ağına (Wi-Fi<sup>1</sup>) ve Home Connect uygulamasına bağlantı kurunuz.

Home Connect uygulaması, sizi oturma açma sürecinin tamamı boyunca yönlendirir. Ayarları yapmak için Home Connect uygulamasında belirtilen talimatları izleyiniz.

### İpuçları

- Ürün ile birlikte teslim edilen Home Connect belgelerini dikkate alınız.
- Home Connect uygulamasındaki uyarıları da dikkate alınız.

**Not:** Bu kullanım kılavuzundaki güvenlik uyarılarına uyunuz ve ayrıca cihazı Home Connect uygulaması üzerinden kullandığınızda da bu kurallara uyulduğundan emin olunuz.  
→ "Güvenlik", Sayfa 4

<sup>1</sup> Wi-Fi, Wi-Fi Alliance kuruluşunun tescilli bir markasıdır.

## 17.1 Home Connect Hızlı başlatma

Cihazınızı hızlı ve kolay bir şekilde bir mobil cihaza bağlayınız.

### Home Connect uygulamasının kurulması

1. Mobil cihazınıza Home Connect uygulamasını yükleyiniz.



1

2. Home Connect uygulamasını başlatınız ve Home Connect için erişimi ayarlayınız.

Home Connect uygulaması, sizi oturma açma sürecinin tamamı boyunca yönlendirir.

### Home Connect kurulumunu yap

#### Gereklilikler

- Home Connect uygulaması mobil cihazda ayarlandı.
  - Cihaz, kurulum yerinde WLAN ev ağını (Wi-Fi) çekiyor.
1. Home Connect uygulamasını açınız ve aşağıdaki QR kodunu taratınız.



2. Home Connect uygulamasındaki talimatları takip ediniz.

## 17.2 Uzaktan başlatma



Home Connect uygulaması aracılığıyla mobil cihazınız üzerinden cihazı başlatabilirsiniz.


**İpucu:** Bu fonksiyonun Temel ayarlar → Sayfa 44 bölümünde "Sürekli" ayarını yaptığınızda, fonksiyon sürekli olarak etkin hale gelir ve cihazınızı istediğiniz zaman bir mobil cihaz ile başlatabilirsiniz.

### Uzaktan başlatma etkinleştirme

Bu fonksiyonun Temel ayarlar bölümünde "Manuel" ayarını yaptıysanız cihazınızda fonksiyonu etkinleştiriniz.

#### Gereklilikler

- Cihaz, WLAN ev ağına bağlı.
  - Cihaz, Home Connect uygulamasına bağlı.
  - Bu fonksiyonun Temel ayarlar → Sayfa 44 bölümünde "Manuel" ayarlandı.
  - Bir program seçili.
- ▶  basınız.
- Cihaz kapısını açtığınızda fonksiyon otomatik olarak devre dışı bırakılır.
- ✓  tuşu yanar.

**İpucu:** Fonksiyonu devre dışı bırakmak için  üzerine basın.

## 17.3 Uzaktan teşhis

Müşteri Hizmetlerine bu istekle başvurursanız, cihazınız Home Connect sunucusuna bağlıysa ve cihazı kullandığınız ülkede uzaktan

<sup>1</sup> Apple App Store ve Apple App Store logosu, Apple Inc. firmasının markalarıdır. Google Play ve Google Play logosu, Google Inc. firmasının markalarıdır.

hata tespiti kullanılıyorsa, Müşteri Hizmetleri uzaktan hata tespiti üzerinden cihazınıza erişebilir.

**İpucu:** Daha fazla bilgi ve uzaktan hata tespitinin ülkenizde kullanılıp kullanılmadığına dair açıklamalar için yerel web sitenizdeki servis/ destek alanına bakınız: [www.home-connect.com](http://www.home-connect.com)

## 17.4 Yazılım güncellemesi

Bu fonksiyon ile cihazınızın yazılımını güncelleyerek örneğin optimizasyonlar, hata giderme çalışmaları veya güvenlik ile ilgili güncellemeler yapabilirsiniz. Home Connect uygulaması mevcut yazılım güncellemeleri ile ilgili olarak sizi bilgilendirir.

## 17.5 Veri güvenliği

Veri güvenliği ile ilgili bilgileri dikkate alınız.

Cihazınızın internete bağlı bir ev ağına ilk defa bağlanmasıyla birlikte cihazınız aşağıdaki kategorilerdeki verileri Home Connect sunucusuna aktarır (ilk kayıt):

- Benzersiz cihaz tanıtıcısı (cihaz anahtarlarından ve monte edilen Wi-Fi iletişim modülünün MAC adresinden oluşur).
- Wi-Fi iletişim modülünün güvenlik sertifikası (bağlantının bilgi teknolojileri bakımından güvenli şekilde kurulabilmesi için).
- Ev cihazınızın güncel yazılım versiyonu ve donanım versiyonu.
- Fabrika ayarlarına olası bir geri alma durumuna dair bilgiler.

İlk kayıt ile Home Connect fonksiyonlarının kullanımı için hazırlık yapılmış olur ve bu kayıt ancak Home Connect fonksiyonlarını ilk defa kullanmak istediğiniz anda gerekli olacaktır.

**Not:** Home Connect fonksiyonlarının sadece Home Connect uygulamasıyla bağlantılı olarak kullanılabileceğine dikkat ediniz. Veri güvenliğine ilişkin bilgiler Home Connect uygulaması içinden çağırabilirsiniz.

## 18 Cihazı temizleme ve bakımını yapma

Cihazınızın uzun süre işler durumda kalmasını sağlamak için, itinayla temizliğini ve bakımını yapınız.

### 18.1 Yıkama kabının temizlenmesi



#### UYARI Sağlık tehlikesi!

Klorlu deterjanların kullanımı, sağlık için zararlı olabilir.

- ▶ Asla klorlu deterjanlar kullanmayınız.

1. İç bölümdeki kaba kirleri nemli bir bezle temizleyiniz.
2. Deterjan bölmesine deterjan doldurunuz.
3. En yüksek sıcaklık derecesine sahip programı seçiniz.
4. Makine içinde bulaşık yokken programı başlatınız. → *Sayfa 40*

### 18.2 Temizlik maddeleri

Cihaz temizliği için sadece uygun temizlik maddeleri kullanınız.  
→ *"Güvenli kullanım"*, *Sayfa 10*

## 18.3 Cihaz bakımı ile ilgili ipuçları

Cihazınızın fonksiyonunu kalıcı olarak korumak için cihaz bakımı ile ilgili ipuçlarını dikkate alınız.

Önem	Avantaj
Kapı contalarını, bulaşık makinesinin ön kısmını ve kumanda	Cihaz parçaları temiz ve hijyenik kalır.

## 18.4 Makine temizlik progra.

Tortular, cihazınızda arızalara neden olabilir, örn. yemek artıkları ve kireç nedeniyle. Arızaları önlemek ve koku oluşumunu azaltmak için, cihazı düzenli aralıklarla temizleyiniz. Makine temizlik progra., makine temizlik maddeleriyle ve makine deterjanlarıyla bağlantılı olarak, cihazınızın temizliği için uygun olan programdır.

Önem	Avantaj
panelini, nemli bir bez ve bulaşık deterjanı ile düzenli olarak siliniz.	
Makine uzun süre kullanılmadığında cihaz kapısını yarı aralık bırakınız.	Böylece hoş olmayan kokular önlenir.

**Not:** Bulaşık makineleri için test edilip onaylanmış makine temizlik maddelerini ve makine deterjanlarını İnternet'te <https://www.gaggenau.com/global/store> adresi üzerinden veya müşteri hizmetlerinden temin edebilirsiniz.

Makine temizlik progra., tek bir yıkama işleminde farklı tortuları temizleyen bir programdır. Temizlik iki aşamada gerçekleştirilir:

Aşama	Temizlenenler	Deterjan	Yerleştirme
1	Yağ ve kireç	Sıvı makine temizlik maddesi veya toz şeklinde makine kireç sökücü.	Cihazın iç bölümü, örneğin çatal kaşık sepetine asılan şişe veya iç bölüme yerleştirilen toz.
2	Yemek artıkları ve tortular	Makine deterjanı	Deterjan bölmesi


Program, en iyi temizlik performansını sağlamak için deterjanları, ilgili temizleme aşamasında birbirinden ayrı olarak dozajlar. Bunun için deterjanlar doğru yerleştirilmelidir. Kumanda panelinde Makine temizlik progra. göstergesi yanıyor veya ekran buna yönelik öneride bulunuyorsa, makineye bulaşık koymadan Makine temizlik progra. uygulayınız. Makine temizlik progra.

işlemini gerçekleştirmenizin ardından gösterge söner. Cihazınızda hatırlatma fonksiyonu yoksa, makine temizliğini 2 ayda bir gerçekleştirmenizi öneririz.



## Makine temizlik progra. uygulayınız

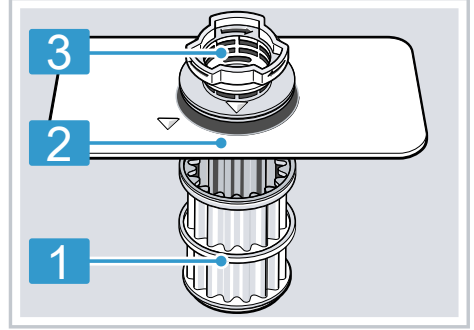
### Notlar

- Makine içine bulaşık yerleştirmeden Makine temizlik progra. programını uygulayınız.
  - Sadece bulaşık makineleri için özel makine temizlik maddeleri ve makine deterjanları kullanınız.
  - Cihazın yıkama bölümünde alüminyum parçaların olmamasına dikkat ediniz, örneğin aspiratörlerin yağ filtreleri veya alüminyum tencereler.
  - 3 yıkama işleminin ardından Makine temizlik progra. uygulamadıysanız, Makine temizlik progra. göstergesi otomatik olarak söner.
  - En iyi temizlik performansını elde etmek için deterjanları doğru yerleştirmeye dikkat ediniz.
  - Makine temizlik maddelerinin ve makine deterjanlarının ambalajları üzerinde yer alan güvenlik uyarılarını dikkate alınız.
  - Optional extra cleaning area → Sayfa 30 fonksiyonunu devreye sokunuz.
1. İç bölümdeki kaba kirleri nemli bir bezle temizleyiniz.
  2. Süzgeçleri temizleyiniz.
  3. Makine temizlik maddelerini cihazın iç bölümüne yerleştiriniz.  
Sadece bulaşık makineleri için özel makine temizlik maddeleri kullanınız.
  4. Makine temizlik maddesini deterjan bölmesine tamamen dolacak şekilde doldurunuz.  
Cihazın iç bölümüne ek olarak makine deterjanı koymayınız.
  5.  simbole basınız.
  6. Start simbole basınız.
- ✓ Makine temizlik progra. uygulanır.

- ✓ Program sonlandığında, Makine temizlik progra. göstergesi söner.

## 18.5 Süzgeç sistemi

Süzgeç sistemi, yıkama döngüsünde kaba kirleri filtreler.



- |   |              |
|---|--------------|
| 1 | Mikro süzgeç |
| 2 | İnce süzgeç  |
| 3 | Kaba süzgeç  |

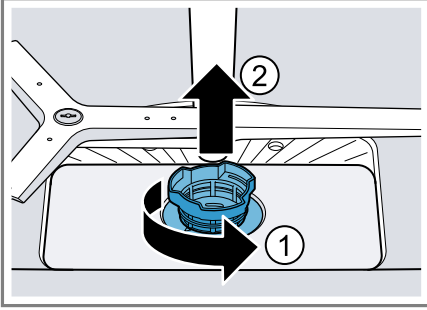
### Filtrelerin temizlenmesi

Yıkama suyundaki kirler, süzgeçlerin tıkanmasına neden olabilir.

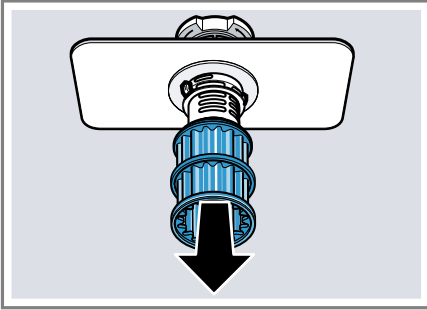
1. Her durulama işleminden sonra süzgeçlerdeki artıkları kontrol edin.
2. Süzgeci temizlemek için yeterince alana sahip olabilmek adına püskürtme kolunu yana doğru çevirin.

tr Cihazı temizleme ve bakımını yapma

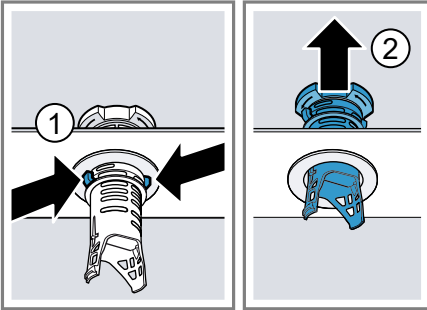
3. Kaba süzgeci saat yönünün tersine çevirin ① ve süzgeç sistemini çıkarın ②. Toplama haznesine yabancı cisimlerin düşmemesine dikkat ediniz.



4. Mikro süzgeci aşağı doğru çekerek çıkarın.



5. Kilit tırnaklarını birbirine bastırın ① ve kaba süzgeci yukarı doğru çıkarın ②.



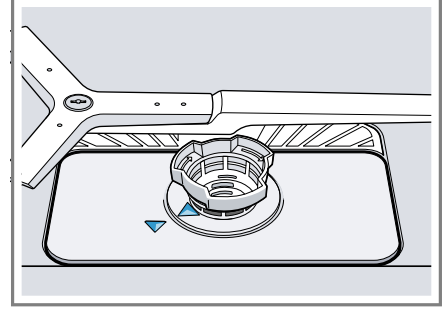
6. Süzgeç elemanlarını akan suyun altında temizleyin.

Kaba ve ince süzgeç arasındaki kir kenarını titiz bir şekilde temizleyiniz.

7. Süzgeç sisteminin parçalarını tekrar birleştirin.

Kilit tırnaklarının kaba süzgece oturmasına dikkat ediniz.

8. Süzgeç sistemini cihaza yerleştirin ve kaba süzgeci saat yönünde çevirin.



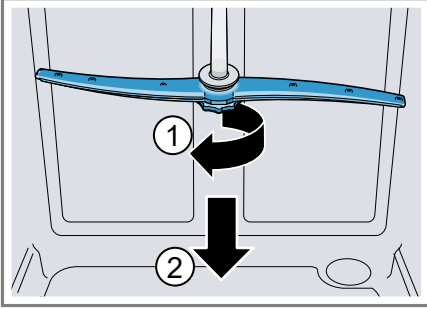
Ok işaretlerinin karşı karşıya durmasına dikkat edin.

9. Püskürtme kolu başlatma sırasında otomatik olarak doğru konuma döndüğünden, öne doğru yeniden konumlandırılmasına gerek yoktur.

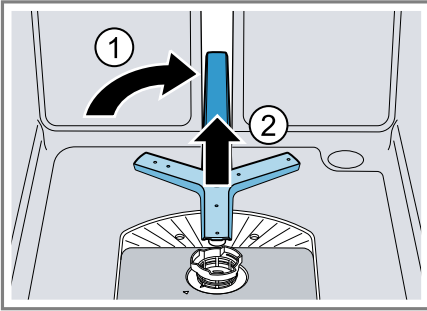
## 18.6 Püskürtme kollarının temizlenmesi

Yıkama suyundaki kireç ve pislikler, püskürtme kollarının memelerini ve yataklarını bloke edebilir. Püskürtme kollarını düzenli olarak temizleyiniz.

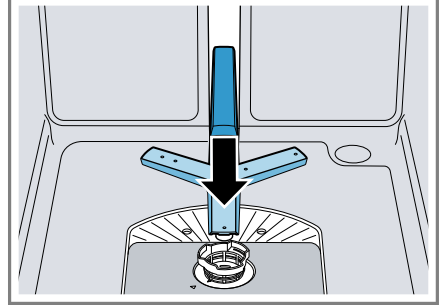
1. Üst püskürtme kolunu sökünüz ① ve aşağıya doğru çekip çıkarınız ②.



2. Alt püskürtme kolunu resimde gösterildiği gibi konumlandırınız ①, ortadan tutunuz ve yukarıya doğru çekip çıkarınız ②.



3. Püskürtme kollarının çıkış memelerini akan su altında tıkanma olup olmadığına dair kontrol ediniz ve gerekirse yabancı cisimleri uzaklaştırınız.
4. Alt püskürtme kolunu resimde gösterildiği gibi yerleştiriniz ve aşağıya doğru bastırınız.



- ✓ Püskürtme kolu duyulur şekilde yerine oturur.
5. Üst püskürtme kolunu yerleştiriniz ve sıkıca vidalayınız.

## 19 Arızaları giderme

Cihazınızdaki küçük arızaları kendiniz giderebilirsiniz. Müşteri hizmetlerine başvurmadan önce arıza gidermeye ilişkin verilen bilgilerden yararlanınız. Bu sayede gereksiz masrafı önlemiş olursunuz.

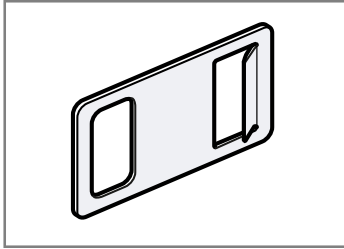


### UYARI

#### Elektrik çarpması tehlikesi!

Usulüne uygun olmayan onarımlar tehlikelidir.

- ▶ Sadece bunun eğitimini almış uzman personel cihazda onarımlar yapabilir.
- ▶ Cihazın onarımı sırasında sadece orijinal yedek parçalar kullanılmalıdır.
- ▶ Bu cihazın elektrik kablosu hasar görürse, üreticiden veya müşteri hizmetlerinden temin edebileceğiniz özel bir elektrik kablosuyla değiştirilmek zorundadır.

Hata	Nedeni ve sorun giderme
Cihaz kapısı açılmıyor.	<p>Çocuk kilidi etkin.</p> <ul style="list-style-type: none"><li>▶ Kısa aralıklar ile cihaz kapısının üst orta kısmına iki kez basınız.</li></ul>
	<p>Cihaz kapısı doğru ayarlanmamış.</p> <ul style="list-style-type: none"><li>▶ Cihaz kapısını montaj kılavuzu yardımıyla doğru ayarlayınız.</li></ul>
	<p>Cihaza elektrik gelmiyor.</p> <ul style="list-style-type: none"><li>▶ Elektrik fişini ve sigortaları kontrol ediniz.</li></ul> <ol style="list-style-type: none"><li>1. Teslimat kapsamında bulunan acil kilit açma düzenini mobilya plakasının üst sağ veya sol tarafına yerleştiriniz.</li></ol>
	
	<ol style="list-style-type: none"><li>2. Hafifçe çekerek cihaz kapısını açınız.</li></ol>
	<p>Cihaz kapısı ve kapı contası kirli.</p> <ul style="list-style-type: none"><li>▶ Cihaz kapısını ve kapı contasını nemli bir bez ve biraz bulaşık deterjanı ile temizleyiniz.</li></ul>
	<p>Cihaz kapısının otomatik açılması temel ayarda değil.</p> <ul style="list-style-type: none"><li>▶ Cihaz kapısını kapattıktan sonra bir saniye bekleyiniz.</li></ul>

Hata	Nedeni ve sorun giderme
Basılınca cihaz kapısı çok fazla açılıyor.	Cihaz kapısı doğru ayarlanmamış. ▶ Cihaz kapısını montaj kılavuzu yardımıyla doğru ayarlayınız.
Cihaz kapısı, programın sonunda açılmıyor.	Otomatik kapı açılması etkin değil. ▶ Otomatik kapı açılmasını etkinleştiriniz.
	Çocuk kilidi etkin. ▶ Çocuk kilidini devre dışı bırakınız.
	Cihaz kapısı doğru ayarlanmamış. ▶ Cihaz kapısını montaj kılavuzu yardımıyla doğru ayarlayınız. Kapı aralığı en az 70 mm ile 120 mm arasında olmalıdır.
	Cihaz kapısı ve kapı contası kirli. ▶ Cihaz kapısını ve kapı contasını nemli bir bez ve biraz bulaşık deterjanı ile temizleyiniz.
	Kapak aralığının ayarlanması için yanlış civatalar kullanılmış. ▶ Kapı aralığını ayarlamak için 4X30 boyutunda civatalar kullanınız. Civatalar teslimat kapsamına dahildir. Çok uzun civatalar kullanırsanız, otomatik kapı açılması fonksiyonu devre dışı kalabilir.
	Güvenlik tertibatı, otomatik kapı açılmasını kapatıyor. ▶ Müşteri hizmetlerini arayınız. → Sayfa 71
	Cihazın kapısı, cihaza veya mutfaktaki mobilyalara sürtüyor ▶ Cihazı montaj kılavuzu yardımıyla doğru monte ediniz ve hizalayınız.
Programın sonunda cihazın kapısı çok fazla açılıyor.	Cihaz kapısı doğru ayarlanmamış. ▶ Cihaz kapısını montaj kılavuzu yardımıyla doğru ayarlayınız. Kapı aralığı en az 70 mm ile 120 mm arasında olmalıdır.
	Kapak aralığının ayarlanması için yanlış civatalar kullanılmış. ▶ Kapı aralığını ayarlamak için 4X30 boyutunda civatalar kullanınız. Civatalar teslimat kapsamına dahildir. Çok uzun civatalar kullanırsanız, otomatik kapı açılması fonksiyonu devre dışı kalabilir.

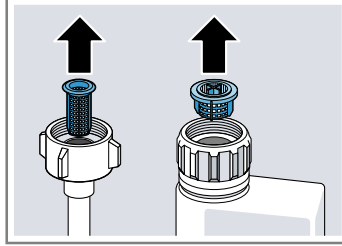
<b>Hata</b>	<b>Nedeni ve sorun giderme</b>
Cihaz kapısı istemeden açılıyor.	Otomatik kapı açılmasının istemeden etkinleştirilmesi. ► Cihaz kapısının istemeden açılmasını önlemek için çocuk kilidini etkinleştiriniz.
E:2060 yanıyor.	Cihaz, kireçlenmiş ısıtıcı parça algıladı. <b>1.</b> Cihazın kirecini çözünüz. <b>2.</b> Cihazı su sertliğini giderme sistemi → <i>Sayfa 32</i> ile çalıştırınız. <sup>1</sup>
E:2130 yanıyor.	Zeolit kabının emme deliğinin önü bulaşıklar tarafından kapatılıyor. ► Bulaşıkları, Zeolit kabının emme deliği → <i>Sayfa 15</i> kapanmayacak şekilde cihaza yerleştiriniz.
E:3000 yanıyor.	Su koruma sistemi etkin. <b>1.</b> Musluğu kapatınız. <b>2.</b> Müşteri hizmetlerini → <i>Sayfa 71</i> arayınız.
E:3100 yanıyor.	Su koruma sistemi etkin. <b>1.</b> Musluğu kapatınız. <b>2.</b> Müşteri hizmetlerini → <i>Sayfa 71</i> arayınız.
E:3200 veya su girişi göstergesi yanıyor.	Besleme hortum bükülmüş. ► Besleme hortumunu bükülme olmadan döşeyiniz.  Musluk kapalı. ► Musluğu açınız.  Musluk sıkışmış veya kireçlenmiş. ► Musluğu açınız.  Musluk açıkken akan su miktarı (debi) en az 10 l/ dak olmalıdır.  Besleme hortumunun veya AquaStop hortumunun su bağlantısındaki süzgeçler tıkanmış. <b>1.</b> Cihazı kapatınız. <b>2.</b> Elektrik fişini prizden çekiniz. <b>3.</b> Musluğu kapatınız. <b>4.</b> Su bağlantısını sökünüz.

<sup>1</sup> Cihazın donanımına göre değişir

**Hata****Nedeni ve sorun giderme**

E:3200 veya su girişi göstergesi yanıyor.

5. Süzgeci besleme hortumundan çıkartınız



6. Süzgeci temizleyiniz.
7. Süzgeci besleme hortumuna yerleştiriniz.
8. Su bağlantısını vidalayınız.
9. Su bağlantısının sızdırmazlığını kontrol ediniz.
10. Elektrik beslemesini sağlayınız.
11. Cihazı çalıştırınız.

E:3400 yanıyor.

Cihazın içine sürekli su akıyor.




1. Musluğu kapatınız.
2. Müşteri hizmetlerini → Sayfa 71 arayınız.

E:6102 yanıyor.


Cihaz hatası yok. Atık su pompası bloke olmuş veya atık su pompasının kapağı gevşek.

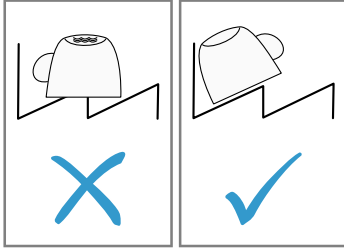
1. Atık su pompasını temizleyiniz.  
→ "Atık su pompasının temizlenmesi", Sayfa 69
2. Atık su pompasının kapağını doğru şekilde oturtunuz.  
→ "Atık su pompasının temizlenmesi", Sayfa 69





Hata	Nedeni ve sorun giderme
E:6103 yanıyor. Su boşaltılmıyor.	<p>Cihaz hatası yok. Sifon bağlantısı hala kapalı veya atık su hortumu bükülmüş veya tıkanmış.</p> <ol style="list-style-type: none"><li>1. Sifon bağlantısını kontrol ediniz ve gerekirse açınız.</li><li>2. Tahliye hortumunu bükülme olmadan döşeyiniz.</li><li>3. Artıkları temizleyiniz.</li></ol> 
	<p>Cihaz hatası yok. Atık su pompası bloke olmuş veya atık su pompasının kapağı gevşek.</p> <ol style="list-style-type: none"><li>1. Atık su pompasını temizleyiniz. → "Atık su pompasının temizlenmesi", Sayfa 69</li><li>2. Atık su pompasının kapağını doğru şekilde oturtunuz. → "Atık su pompasının temizlenmesi", Sayfa 69</li></ol> 
E:6160 yanıyor.	<p>Teknik arıza mevcut.</p> <ul style="list-style-type: none"><li>► Müşteri hizmetleriyle irtibat kurunuz. → "Müşteri hizmetleri", Sayfa 71</li></ul>
E:9001 yanıyor.	<p>Şebeke gerilimi çok düşük. Cihaz hatası yok.</p> <ol style="list-style-type: none"><li>1. Bir elektrik teknisyeni çağırınız.</li><li>2. Şebeke gerilimini ve elektrik tesisatını elektrik teknisyenine kontrol ettiriniz.</li></ol>
E:9210 yanıyor.	<p>Alt püskürtme kolununun dönmesi bloke edilmiş.</p> <ul style="list-style-type: none"><li>► Bulaşıkları, alt püskürtme kolunun dönmesine engel olmayacak şekilde yerleştiriniz.</li></ul> 



Hata	Nedeni ve sorun giderme
E:9210 yanıyor.	Alt yıkama kolu doğru monte edilmemiş. ▶ Alt yıkama kolunu doğru biçimde monte edin. → "Püskürtme kollarının temizlenmesi", Sayfa 51
E:9240 yanıyor.	Süzgeçler pislenmiş veya tıkanmış. ▶ Süzgeçleri temizleyiniz. → "Filtrelerin temizlenmesi", Sayfa 49
	
Gösterge penceresinde başka bir hata kodu görüntüleniyor. E:0100 ile E:9010 arası	Teknik bir arıza mevcut. 1. ⏻ tuşuna basınız. 2. Cihazın elektrik fişini çekiniz veya sigortayı kapatınız. 3. En az 2 dakika bekleyiniz. 4. Cihazın elektrik fişini bir prize takınız veya sigortayı devreye sokunuz. 5. Cihazı çalıştırınız. 6. Sorun yeniden ortaya çıkarsa: – ⏻ tuşuna basınız. – Musluğu kapatınız. – Elektrik fişini prizden çekiniz. – Müşteri hizmetleri → Sayfa 71 ile irtibata geçip hata kodunu bildiriniz.
Bulaşıklar kuru değil.	Parlatıcı kullanılmadı veya dozaj çok düşük ayarlandı. 1. Parlatıcı → Sayfa 34 doldurunuz. 2. Parlatıcı ilave etme miktarını ayarlayınız. → "Parlatıcı ilave etme miktarının ayarlanması", Sayfa 34
	Programın veya program seçeneğinin kurutma aşaması yok veya çok kısa. ▶ Kurutma fonksiyonlu bir program seçiniz, örn. Yoğun, Güçlü veya EKO programı. Bazı opsiyonel tuşlar kurutma sonucunu azaltır, örn. Variospeed.
	Bulaşıkların veya çatal bıçakların girintilerinde su birikiyor.

Hata	Nedeni ve sorun giderme
Bulaşıklar kuru değil.	<p data-bbox="372 158 1050 213">► Bulaşıkları mümkün olduğunca yanlamasına yerleştiriniz.</p> <div data-bbox="404 225 748 475"></div> <p data-bbox="372 496 1050 552">Kullanılan kombine temizleyicinin kuruma ve kurutma özellikleri iyi değil.</p> <ol data-bbox="372 560 1050 671" style="list-style-type: none"><li>1. Kurutma performansını artırmak için parlaticı kullanınız.</li><li>2. Kurutma performansı daha iyi olan, başka bir kombine deterjan kullanınız.</li></ol> <p data-bbox="372 683 1050 738">Kurutmayı yoğunlaştırmak için ekstra kurutma fonksiyonu etkinleştirilmemiş.</p> <p data-bbox="372 746 1050 802">► Ekstra kurutma → Sayfa 42 fonksiyonunu etkinleştiriniz.</p> <p data-bbox="372 813 1050 869">Bulaşıklar cihazdan çok erken çıkarıldı veya kurutma süreci henüz sona ermemiştir.</p> <ol data-bbox="372 877 1050 957" style="list-style-type: none"><li>1. Programın sona ermesini bekleyiniz.</li><li>2. Bulaşıkları ancak program sona erdikten 30 dakika sonra boşaltınız.</li></ol> <p data-bbox="372 968 1050 1024">Kullanılan parlaticının kurutma performansı sınırlı.</p> <p data-bbox="372 1032 1050 1088">► Marka parlaticı kullanınız. Ekolojik ürünlerin etkinlik gücü sınırlı olabilir.</p> <p data-bbox="372 1099 1050 1155">Programının sonunda cihazın kapısı otomatik olarak açılmıyor</p> <p data-bbox="372 1163 1050 1267">► Cihaz kapısını montaj kılavuzu yardımıyla doğru ayarlayınız. Kapı aralığı en az 70 mm ile 120 mm arasında olmalıdır.</p> <p data-bbox="82 1275 367 1331">Plastik bulaşıklar kurumamış.</p> <p data-bbox="372 1275 1050 1362">Hata yok. Plastik, ısı depolama özelliği daha düşük olduğundan daha kötü kurur. ► Herhangi bir çözüm yoktur.</p>

Hata	Nedeni ve sorun giderme
Çatal bıçaklar kuru değil.	<p>Çatal bıçaklar, çatal bıçak sepetine veya çatal bıçak çekmecesine uygun yerleştirilmemiş. Çatal bıçakların temas yerlerinde damlalar oluşabilir.</p> <ol style="list-style-type: none"> <li>1. Çatal bıçakları mümkünse tek tek yerleştiriniz. → Sayfa 38</li> <li>2. Temas yerleri olmasını önleyiniz.</li> </ol>
Yıkama işleminden sonra cihazın iç kısımları ıslak.	<p>Hata yok. Kondansasyon kurutma nedeniyle yıkama kabında su damlaların mevcut olmasının fiziksel nedenleri vardır ve bu istenen bir durumdur. Havadaki nem cihazın iç yüzlerinde yoğunlaşır, aşağı akar ve pompalanıp boşaltılır. Herhangi bir işlem uygulamaya gerek yoktur.</p>
Bulaşıklarda yemek artıkları var.	<p>Bulaşıklar birbirine çok yakın yerleştirilmiş veya bulaşık sepeti fazla doldurulmuş.</p> <ol style="list-style-type: none"> <li>1. Bulaşıkları yeterince boşluk bırakarak yerleştiriniz. Püskürtülen su, bulaşıkların yüzeyine ulaşmalıdır.</li> <li>2. Temas yerleri olmasını önleyiniz.</li> </ol>
	<p>Alt püskürtme kolununun dönmesi bloke edilmiş.</p> <ul style="list-style-type: none"> <li>► Bulaşıkları, püskürtme kolunun dönmesini engellemeyecek şekilde yerleştiriniz.</li> </ul>
	<p>Püskürtme kolu memeleri tıkanmış.</p> <ul style="list-style-type: none"> <li>► Püskürtme kollarını temizleyiniz.</li> </ul>
	
	<p>Süzgeçler kirlenmiş.</p> <ul style="list-style-type: none"> <li>► Süzgeçleri temizleyiniz. → "Filtrelerin temizlenmesi", Sayfa 49</li> </ul>
	
	<p>Süzgeçler yanlış takılmış ve/veya yerine oturmamış.</p> <ol style="list-style-type: none"> <li>1. Süzgeçleri doğru yerleştiriniz. → "Süzgeç sistemi", Sayfa 49</li> <li>2. Süzgeçleri oturtunuz.</li> </ol>

Hata	Nedeni ve sorun giderme
Bulaşıklarda yemek artıkları var.	<p>Yeterince güçlü bir yıkama programı seçilmemiş.</p> <ul style="list-style-type: none"><li>▶ Daha güçlü bir yıkama programı seçiniz. → "Programlar", Sayfa 19</li><li>▶ Sensör sisteminin hassasiyetini ayarlayınız. → "Sensörler", Sayfa 12</li></ul>
	<p>Bulaşık önceden çok fazla temizlenmiş. Sensör sistemi, daha zayıf bir program akışı seçer. İnatçı kirler kısmen temizlenemez.</p> <ul style="list-style-type: none"><li>▶ Sadece kaba yemek artıklarını temizleyiniz ve bulaşıkları önceden yıkamayınız.</li><li>▶ Sensör sisteminin hassasiyetini ayarlayınız. → "Sensörler", Sayfa 12</li></ul>
	<p>Yüksek ince kaplar köşe kısımlarda yeterince yıkanmaz.</p> <ul style="list-style-type: none"><li>▶ Yüksek, ince kapları çok eğik ve köşede olacak şekilde yerleştirmeyiniz.</li></ul>
	<p>Üst bulaşık sepeti, sağ ve sol tarafta aynı yüksekliğe ayarlanmamış.</p> <ul style="list-style-type: none"><li>▶ Üst bulaşık sepetini sol ve sağ tarafta aynı yüksekliğe ayarlayınız. → "Üst bulaşık sepeti", Sayfa 23</li></ul>
Cihazda deterjan artıkları	<p>Deterjan bölmesinin kapağı bulaşıklar tarafından bloke ediliyor ve açılmıyor.</p> <ol style="list-style-type: none"><li>1. Üst bulaşık sepetine bulaşıkları, tablet tutma kabını engellemeyecek şekilde yerleştiriniz. → "Bulaşıkların yerleştirilmesi", Sayfa 38</li></ol> <p>Bulaşıklar, deterjan kapağını bloke ediyor.</p> <ol style="list-style-type: none"><li>2. Tablet tutma kabına bulaşık ve koku verici koymayınız.</li></ol>
	<p>Deterjan bölmesinin kapağı tablet tarafından bloke ediliyor ve açılmıyor.</p> <ul style="list-style-type: none"><li>▶ Tableti deterjan bölmesine enine yerleştiriniz, dik bir şekilde değil.</li></ul>
	<p>Tabletler, hızlı programda veya kısa programda kullanılıyor. Tabletlerin çözülme süresine ulaşılmıyor.</p> <ul style="list-style-type: none"><li>▶ Daha güçlü bir program → Sayfa 19 seçiniz veya toz deterjan → Sayfa 35 kullanınız.</li></ul>
	<p>Temizleme etkisi ve çözülme tutumu uzun depolama süresi halinde kötüleşir veya deterjan çok fazla yapışık topaklaşmış.</p> <ul style="list-style-type: none"><li>▶ Deterjanı değiştiriniz.</li></ul>

Hata	Nedeni ve sorun giderme
Plastik parçalar üzerinde su lekeleri var.	<p>Plastik yüzeyler üzerinde damla oluşması fiziksel açıdan kaçınılmazdır. Kurulamadan sonra su lekeleri görünüyor.</p> <ul style="list-style-type: none"> <li>▶ Daha güçlü bir program seçiniz. → <i>"Programlar", Sayfa 19</i></li> <li>▶ Bulaşıkları yanlamasına yerleştiriniz. → <i>"Bulaşıkların yerleştirilmesi", Sayfa 38</i></li> <li>▶ Parlatıcı kullanınız. → <i>"Parlatıcı", Sayfa 34</i></li> <li>▶ Su sertliğini giderme sistemini daha yüksek ayarlayınız. → <i>"Su sertliğini giderme sisteminin ayarlanması", Sayfa 32</i></li> </ul>
Cihazın iç kısmında veya kapı üzerinde silinebilen veya suda çözünebilen tortular var.	<p>Deterjanın içerdiği maddeler çöküp birikiyor. Bu tortular genellikle kimyasal yollar ile giderilemez.</p> <ul style="list-style-type: none"> <li>▶ Deterjanı → <i>Sayfa 35</i> değiştiriniz.</li> <li>▶ Cihazı mekanik olarak temizleyiniz.</li> </ul> <hr/> <p>Cihazın iç kısmında beyaz tortu birikiyor.</p> <ol style="list-style-type: none"> <li>1. Su sertliğini giderme sistemini doğru ayarlayınız. → <i>"Su sertliğini giderme sisteminin ayarlanması", Sayfa 32</i> Genelde ayarı yükseltmeniz gerekir.</li> <li>2. Gerekirse deterjanı değiştiriniz.</li> </ol>
Özel tuz kabı kapalı değil.	<p>Özel tuz kabını kapatınız.</p>
Bulaşıklar üzerinde, cihazın iç kısmında veya kapı üzerinde zor temizlenen, beyaz tortular var.	<p>Deterjanın içerdiği maddeler çöküp birikiyor. Bu tortular genellikle kimyasal yollar ile giderilemez.</p> <ul style="list-style-type: none"> <li>▶ Deterjanı → <i>Sayfa 35</i> değiştiriniz.</li> <li>▶ Cihazı mekanik olarak temizleyiniz.</li> </ul> <hr/> <p>Sertlik aralığı yanlış ayarlanmış veya su sertliği çok yüksek.</p> <p>→ <i>"Su sertliği ayarlarına genel bakış", Sayfa 31</i></p> <ul style="list-style-type: none"> <li>▶ Su sertliğini giderme sistemini su sertliğine ayarlayınız veya özel tuz ilave ediniz.</li> </ul> <hr/> <p>3'ü 1 arada deterjan, biyo deterjan veya eko deterjan yeterince etkili değil.</p> <ul style="list-style-type: none"> <li>▶ Su sertliğini giderme sistemini su sertliğine ayarlayınız ve ayrı maddeler kullanınız (marka deterjan, özel tuz, parlatıcı).</li> </ul>
Deterjan dozajı yetersiz.	Deterjan dozajı yetersiz.

Hata	Nedeni ve sorun giderme
Bulaşıklar üzerinde, cihazın iç kısmında veya kapı üzerinde zor temizlenen, beyaz tortular var.	<ul style="list-style-type: none"><li>▶ Deterjan dozajını yükseltiniz veya deterjanı → <i>Sayfa 35</i> değiştiriniz.</li></ul> <hr/> <p>Yeterince güçlü bir yıkama programı seçilmemiş.</p> <ul style="list-style-type: none"><li>▶ Daha güçlü bir yıkama programı seçiniz. → "<i>Programlar</i>", <i>Sayfa 19</i></li><li>▶ Sensör sisteminin hassasiyetini ayarlayınız. → "<i>Sensörler</i>", <i>Sayfa 12</i></li></ul>
Bulaşıkların üzerinde çay veya ruj artıkları mevcut.	<p>Yıkama sıcaklığı çok düşük.</p> <ul style="list-style-type: none"><li>▶ Daha yüksek bir yıkama ısı derecesine sahip bir program seçiniz. → "<i>Programlar</i>", <i>Sayfa 19</i></li></ul> <hr/> <p>Deterjan dozajı yetersiz veya deterjan uygun değil.</p> <ul style="list-style-type: none"><li>▶ Uygun bir deterjan → <i>Sayfa 35</i> kullanınız ve bu deterjanı üretici bilgilerine göre dozajlayınız.</li></ul> <hr/> <p>Bulaşık önceden çok fazla temizlenmiş. Sensör sistemi, daha zayıf bir program akışı seçer. İnatçı kirler kısmen temizlenemez.</p> <ul style="list-style-type: none"><li>▶ Sadece kaba yemek artıklarını temizleyiniz ve bulaşıkları önceden yıkamayınız.</li><li>▶ Sensör sisteminin hassasiyetini ayarlayınız. → "<i>Sensörler</i>", <i>Sayfa 12</i></li></ul>
Cihazın iç kısmında veya paslanmaz çelik bulaşıklar üzerinde renkli (mavi, sarı, kahverengi), inatçı veya giderilemeyen tortular mevcut.	<p>Sebzelerin içerik maddeleri (lahana, kereviz, patates, makarna, ...) veya musluk suyu (mangan) nedeniyle tabakalar oluşuyor.</p> <ul style="list-style-type: none"><li>▶ Cihazı temizleyiniz.</li></ul> <p>Tortuları mekanik temizlik → <i>Sayfa 47</i> yaparak veya makine temizlik maddesi ile giderebilirsiniz. Tortular, her zaman tamamen giderilmeyebilir, ancak sağlık için zararlı değildir.</p> <hr/> <p>Gümüş veya alüminyum bulaşık üzerinde metal içeren maddeler nedeniyle tabaka oluşuyor.</p> <ul style="list-style-type: none"><li>▶ Cihazı temizleyiniz.</li></ul> <p>Tortuları mekanik temizlik → <i>Sayfa 47</i> yaparak veya makine temizlik maddesi ile giderebilirsiniz. Tortular, her zaman tamamen giderilmeyebilir, ancak sağlık için zararlı değildir.</p>

Hata	Nedeni ve sorun giderme
Cihazın iç kısmında (öncelikle taban kısmında) renkli (sarı, turuncu, kahverengi) ve kolay giderilebilen tortular mevcut.	<p>Yemek artıklarının içerik maddeleri ve musluk suyu (kireç) nedeniyle "sabunumsu" tabaka oluşuyor.</p> <ol style="list-style-type: none"> <li>1. Su sertliğini giderme sisteminin ayarını kontrol ediniz. → <i>"Su sertliğini giderme sisteminin ayarlanması", Sayfa 32</i></li> <li>2. Özel tuz doldurunuz. → <i>"Özel tuz doldurunuz", Sayfa 32</i></li> <li>3. Kombine deterjan kullanıyorsanız (tabletler), su sertliğini giderme sisteminin etkinleştiriniz. Deterjanlarla ilgili bilgileri dikkate alınız. → <i>"Deterjanlarla ilgili bilgiler", Sayfa 36</i></li> </ol>
Cihazın iç kısmındaki plastik parçalarda renk alma söz konusu.	<p>Cihazın iç kısmındaki plastik parçalar bulaşık makinesinin ömrü boyunca renk alabilir veya renkleri değişebilir.</p> <ul style="list-style-type: none"> <li>► Renk alma durumları, meydana gelebilir ve cihazın fonksiyonunu olumsuz etkilemez.</li> </ul>
Plastik parçalarda renk alma söz konusu.	<p>Yıkama sıcaklığı çok düşük.</p> <ul style="list-style-type: none"> <li>► Daha yüksek bir yıkama ısı derecesine sahip bir program seçiniz. → <i>"Programlar", Sayfa 19</i></li> </ul>
	<p>Bulaşık önceden çok fazla temizlenmiş. Sensör sistemi, daha zayıf bir program akışı seçer. İnatçı kirler kısmen temizlenemez.</p> <ul style="list-style-type: none"> <li>► Sadece kaba yemek artıklarını temizleyiniz ve bulaşıkları önceden yıkamayınız.</li> <li>► Sensör sisteminin hassasiyetini ayarlayınız. → <i>"Sensörler", Sayfa 12</i></li> </ul>
Cam bardaklar, metalik görünen cam bardaklar ve çatal bıçaklar üzerinde giderilebilen izler var.	<p>Parlatıcı ilave etme miktarı çok yüksek ayarlanmış.</p> <ul style="list-style-type: none"> <li>► Parlatıcı sistemini daha düşük bir kademe ayarlayınız. → <i>"Parlatıcı ilave etme miktarının ayarlanması", Sayfa 34</i></li> </ul>
	<p>Parlatıcı doldurulmamış.</p> <ul style="list-style-type: none"> <li>► Parlatıcı doldurunuz. → <i>"Parlatıcı doldurunuz", Sayfa 34</i></li> </ul>
	<p>Durulama program kısmında deterjan artıkları mevcut. Deterjan bölmesinin kapağı, bulaşıklar tarafından bloke edilmiş ve tamamen açılmadı.</p> <ol style="list-style-type: none"> <li>1. Üst bulaşık sepetine bulaşıkları, tablet tutma kabını engellemeyecek şekilde yerleştiriniz. → <i>"Bulaşıkların yerleştirilmesi", Sayfa 38</i></li> </ol>

Hata	Nedeni ve sorun giderme
Cam bardaklar, metalik görünen cam bardaklar ve çatal bıçaklar üzerinde giderilebilen izler var.	<p>Bulaşıklar, deterjan kapağını bloke ediyor.</p> <p><b>2.</b> Tablet tutma kabına bulaşık ve koku verici koymayınız.</p> <hr/> <p>Bulaşık önceden çok fazla temizlenmiş. Sensör sistemi, daha zayıf bir program akışı seçer. İnatçı kirler kısmen temizlenemez.</p> <ul style="list-style-type: none"><li>▶ Sadece kaba yemek artıklarını temizleyiniz ve bulaşıkları önceden yıkamayınız.</li><li>▶ Sensör sisteminin hassasiyetini ayarlayınız. → "<i>Sensörler</i>", Sayfa 12</li></ul>
Bardaklarda geri döndürülemez bulanıklaşma.	<p>Bardaklar bulaşık makinesinde yıkanmaya dayanıklı değil, sadece bulaşık makinesinde yıkanmaya uygundur.</p> <ul style="list-style-type: none"><li>▶ Bulaşık makinesinde yıkanmaya dayanıklı bardaklar kullanınız.</li></ul> <p>Bardaklar çoğu zaman sadece bulaşık makinesinde yıkanmaya uygundur, yani uzun sürenin ardından aşınma veya değişikliklerin olabileceğinden yola çıkılmalıdır.</p> <ul style="list-style-type: none"><li>▶ Yıkama işlemi sona erdikten sonra uzun buhar aşaması (durma süresi) olmasını önleyiniz.</li><li>▶ Sıcaklığı daha düşük olan bir program kullanınız. → "<i>Programlar</i>", Sayfa 19</li><li>▶ Su sertliğini giderme sistemini su sertlik derecesine ayarlayınız. → "<i>Su sertliğini giderme sisteminin ayarlanması</i>", Sayfa 32</li><li>▶ Cam koruma bileşenli bir deterjan kullanınız.</li></ul>
Çatal bıçak üzerinde pas lekeleri var.	<p>Çatal bıçaklar paslanmaya karşı yeterince dayanıklı değil. Bıçak ağızları çok kez daha fazla etkilenir.</p> <ul style="list-style-type: none"><li>▶ Paslanmaya karşı dayanıklı çatal bıçak kullanınız.</li></ul> <hr/> <p>Paslanan parçalar birlikte yıkandığı zaman, bulaşıklar da paslanır.</p> <ul style="list-style-type: none"><li>▶ Paslanan parçaları yıkamayınız.</li></ul> <hr/> <p>Yıkama suyundaki tuz oranı çok yüksek.</p> <p><b>1.</b> Dökülen özel tuzu, yıkama kabından temizleyiniz.</p> <p><b>2.</b> Özel tuz kabının kapağını sıkıca kapatınız.</p>
Deterjan bölmesinde veya tablet tutma kabı içinde deterjan artıkları var.	<p>Püskürtme kolları bulaşıklar tarafından bloke ediliyor ve deterjan tam durulanmıyor.</p> <ul style="list-style-type: none"><li>▶ Püskürtme kollarının bloke edilmediğinden ve serbestçe dönebildiğinden emin olun.</li></ul>



Hata	Nedeni ve sorun giderme
Deterjan bölmesinde veya tablet tutma kabı içinde deterjan artıkları var.	Deterjan doldurulurken deterjan bölümü ıslaktı. ▶ Deterjanı sadece kuru deterjan bölümüne doldurunuz.
Normalden fazla köpük oluşuyor.	Parlatıcı kabında elde yıkamaya uygun bulaşık deterjanı mevcut. ▶ Kaba hemen parlatıcı doldurunuz. → " <i>Parlatıcı doldurunuz</i> ", Sayfa 34
	Parlatıcı döküldü. ▶ Parlatıcıyı bir bezle temizleyiniz.
	Kullanılan deterjan veya cihaz temizlik maddesi çok fazla köpük yapıyor. ▶ Deterjan markasını değiştiriniz.
Ev ağı bağlantısı kurulmuyor.	Yönlendiricide WLAN etkin değil. ▶ Yönlendiricinizin kablosuz ağ bağlantısını kontrol ediniz.
WLAN göstergesi yanıp sönüyor.	Ev ağına bağlantı mevcut değil. ▶ Yönlendiricinizde kablosuz ağ bağlantısını etkinleştiriniz.
Home Connect doğru şekilde uygulanamıyor.	Home Connect yanlış ayarlanmış. ▶ Home Connect ile birlikte teslim edilen belgeleri dikkate alınız.
	Teknik arıza mevcut. ▶ Home Connect ile birlikte teslim edilen belgeler için destek bilgilerini dikkate alınız.
Özel tuz ilave etme göstergesi yanıyor.	Özel tuz eksik. ▶ Özel tuz → Sayfa 32 doldurunuz.
	Sensör, özel tuz tabletlerini algılamıyor. ▶ Özel tuz tabletleri kullanmayınız.
Özel tuz ilave etme göstergesi yanmıyor.	Su sertliğini giderme sistemi kapalı. ▶ Su sertliğini giderme sistemini ayarlayınız. → " <i>Su sertliğini giderme sisteminin ayarlanması</i> ", Sayfa 32
Parlatıcı ilave etme göstergesi yanıyor.	Parlatıcı eksik. 1. Parlatıcı → Sayfa 34 doldurunuz. 2. Parlatıcı ilave etme miktarını ayarlayınız. → " <i>Parlatıcı ilave etme miktarının ayarlanması</i> ", Sayfa 34

Hata	Nedeni ve sorun giderme
Parlatıcı ilave etme göstergesi yanmıyor.	Parlatıcı sistemi kapalı. ▶ Parlatıcı ilave etme miktarını ayarlayınız. → " <i>Parlatıcı ilave etme miktarının ayarlanması</i> ", Sayfa 34
Program sona erdikten sonra cihazın içinde su kalıyor.	Süzgeç sistemi veya süzgeçlerin alt bölümü tıkanmış. 1. Süzgeçleri → Sayfa 49 temizleyiniz. 2. Atık su pompasını → Sayfa 69 temizleyiniz. Program henüz sona ermedi. ▶ Programın sona ermesini bekleyiniz veya programı <b>Reset</b> ile iptal ediniz. ▶ → " <i>Programın iptal edilmesi</i> ", Sayfa 41
Cihaz devreye sokulamıyor veya kullanılamıyor.	Yazılım güncellemesi gerçekleştiriliyor. ▶ Yazılım güncellemesinin tamamlanmasını bekleyiniz. Cihazın fonksiyonları devre dışı kaldı. 1. Elektrik fişini çekiniz veya sigortayı kapatınız. 2. En az 2 dakika bekleyiniz. 3. Cihazı elektrik şebekesine bağlayınız. 4. Cihazı çalıştırınız.
Cihaz harekete geçmiyor.	Evin sigortasında bir arıza var. ▶ Evdeki sigortayı kontrol ediniz. Fişli kablo prize takılı değil. 1. Prizin çalışıp çalışmadığını kontrol ediniz. 2. Fişli kablonun prize ve cihazın arka tarafına tamamen takılı olup olmadığını kontrol ediniz. Cihaz kapısı tam kapanmamış. ▶ Cihaz kapısını kapatınız.
Program kendiliğinden çalışmaya başlıyor.	Programın sona ermesi beklenmedi. ▶ → " <i>Programın iptal edilmesi</i> ", Sayfa 41
Cihaz program esnasında duruyor veya devre dışı kalıyor.	Cihaz kapısı tam kapanmamış. ▶ Cihaz kapısını kapatınız. Elektrik beslemesi ve/veya su beslemesi kesilmiş. 1. Elektrik beslemesini kontrol ediniz. 2. Su beslemesini kontrol ediniz. Üst sepet, cihaz kapısının iç kısmına bastırıyor ve cihaz kapısının güvenli kapanması önleniyor. ▶ Cihazın arka panelinin bir priz veya sökülmemiş bir hortum tutucu nedeniyle içeri bastırılıp bastırılmadığını kontrol ediniz.

Hata	Nedeni ve sorun giderme
Cihaz program esnasında duruyor veya devre dışı kalıyor.	<ul style="list-style-type: none"> <li>▶ Bulaşıkları, hiçbir parça bulaşık sepetinden sarkmayacak ve cihaz kapısının güvenli bir şekilde kapanmasını engellemeyecek şekilde yerleştiriniz.</li> </ul>
Tüm LED'ler yanıyor veya yanıp sönüyor.	<p>Elektronik sistem bir hata tespit etti.</p> <ol style="list-style-type: none"> <li>1. Ana şalter tuşuna yakl. 4 saniye süresince basınız. Cihaz sıfırlanır ve yeniden başlatılır.</li> <li>2. Sorun yeniden ortaya çıkarsa: <ul style="list-style-type: none"> <li>– Cihazı kapatınız.</li> <li>– Cihazın fişini çekiniz veya sigorta kutusundan sigortayı kapatınız.</li> <li>– En az 2 dakika bekleyiniz.</li> <li>– Sigorta kutusunda sigortayı açınız veya cihazın fişini takınız.</li> <li>– Cihazı açınız.</li> </ul> </li> <li>3. Sorun yeniden ortaya çıkarsa: <ul style="list-style-type: none"> <li>– Müşteri hizmetleriyle irtibat kurunuz. → "Müşteri hizmetleri", Sayfa 71</li> </ul> </li> </ol>
Cihaz kapısı kapatılamıyor.	<p>Kapı kilidinin konumu değişmiş.</p> <ul style="list-style-type: none"> <li>▶ Cihaz kapısını daha fazla kuvvet uygulayarak kapatınız.</li> </ul> <p>Kapının kapanması montajdan dolayı engelleniyor.</p> <ul style="list-style-type: none"> <li>▶ Cihazın doğru monte edilip edilmediğini kontrol ediniz.</li> </ul> <p>Cihaz kapısı, kapı dekoru veya montaj parçaları kapatıldıklarında bitişikteki dolaplara ve mutfak tezgahına çarpmamalıdır.</p> <p>Cihaz kapısının otomatik açılması temel ayarda değil.</p> <ul style="list-style-type: none"> <li>▶ Cihaz kapısını açtıktan sonra bir saniye bekleyiniz.</li> </ul>
Deterjan bölmesinin kapağı kapanmıyor.	<p>Deterjan bölmesi veya kapak, yapışmış deterjan artıklarından dolayı bloke olmuş.</p> <ul style="list-style-type: none"> <li>▶ Deterjan artıklarını gideriniz.</li> </ul>
Doldurma ventillerinden çarpma/vurma sesleri geliyor.	<p>Ev tesisatına bağlı olarak. Hiçbir cihaz hatası yok. Cihaz fonksiyonunu etkilemez.</p> <ul style="list-style-type: none"> <li>▶ Sorun sadece ev tesisatında çözülebilir.</li> </ul>
Vuruntu gibi veya tıklayan sesler.	<p>Püskürtme kolu bulaşıklara çarpıyor.</p> <ul style="list-style-type: none"> <li>▶ Bulaşıkları, püskürtme kolları bulaşıklara çarpmayacak şekilde yerleştiriniz.</li> </ul> <p>Cihaz az dolu olduğunda, püskürtülen su doğrudan yıkama kabına isabet ediyor.</p> <ul style="list-style-type: none"> <li>▶ Bulaşıkları eşit şekilde dağıtınız.</li> </ul>

<b>Hata</b>	<b>Nedeni ve sorun giderme</b>
Vuruntu gibi veya tıklayan sesler.	<ul style="list-style-type: none"><li>▶ Cihaza daha fazla bulaşık yükleyiniz.</li></ul> <hr/> <p>Hafif bulaşık parçaları yıkama esnasında hareket ediyor.</p> <ul style="list-style-type: none"><li>▶ Bulaşıkları sağlam duracak şekilde yerleştiriniz.</li></ul>

## 19.1 Atık su pompasının temizlenmesi

Yemek artıkları veya yabancı cisimler atık su pompasını bloke edebilir. Yıkama suyu artık düzgün tahliye edilmediğinde, atık su pompasını temizlemelisiniz.

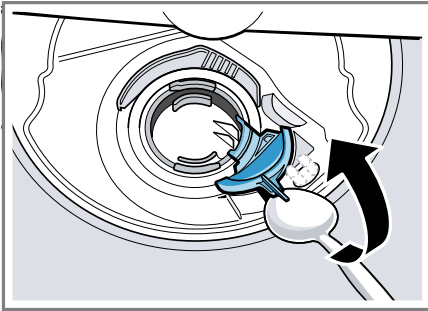
### ⚠ UYARI

#### Yaralanma tehlikesi!

Cam kırıkları gibi keskin ve sivri cisimler, atık su pompasını bloke edebilir ve yaralanmalara neden olabilir.

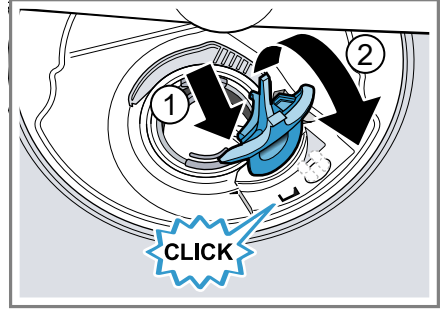
► Yabancı cisimleri dikkatlice uzaklaştırınız.

1. Cihazı elektrik şebekesinden ayırın.
2. Üst ve alt bulaşık sepetini çıkartınız.
3. Süzgeç sistemini çıkartınız.
4. Mevcut suyu boşaltınız.  
Gerekirse bir sünger kullanınız.
5. Pompa kapağını bir kaşık yardımıyla kaldırdınız ve çıkıntıdan tutunuz.



6. Pompa kapağını eğik şekilde içeri doğru kaldırdınız ve çıkartınız.
- ✓ Şimdi pompa çarkına elinizle ulaşabilirsiniz.
7. Kanat çarkı bölgesindeki yemek artıklarını ve yabancı cisimleri temizleyiniz.

8. Pompa kapağını yerleştiriniz ① ve aşağı bastırınız ②.



- ✓ Pompa kapağı duyulur şekilde yerine oturur.
9. Süzgeç sistemini takınız.
  10. Alt ve üst bulaşık sepetini yerleştiriniz.

## 20 Taşıma, depolama ve atığa verme

### 20.1 Cihazın sökülmesi

1. Cihaz elektrik şebekesinden ayrılmalıdır.
2. Musluğu kapatınız.
3. Atık su bağlantısını çözünüz.
4. İçme suyu bağlantısını çözünüz.
5. Eğer mevcutsa, mobilya parçalarına sabitleme civatalarını çözünüz.
6. Eğer mevcutsa taban tahtasını söküp çıkarınız.
7. Cihazı dikkatlice dışarı çekiniz ve hortumu da birlikte çekiniz.

## 20.2 Cihazın dona karşı korumalı hale getirilmesi

Cihaz, örneğin yazlık gibi don tehlikesi olan bir odada duruyorsa, cihazı tamamen boşaltınız.

- ▶ Cihazı boşaltınız.  
→ "Cihazın taşınması", Sayfa 70

## 20.3 Cihazın taşınması

Cihaz hasarlarını önlemek için taşımadan önce cihazı boşaltınız.

**Not:** Makine kumanda sistemine su artıklarının girmemesi ve cihaz hasarlarına neden olmaması için cihazı sadece dik durumda taşıyınız.

1. Bulaşıkları cihazdan çıkartınız.
2. Gevşek parçaları sabitleyiniz.
3. Cihazı açınız. → Sayfa 40
4. En yüksek sıcaklık derecesine sahip programı seçiniz.  
→ "Programlar", Sayfa 19
5. Programı başlatınız. → Sayfa 40
6. Cihazı boşaltmak için programı yakl. 4 dakika sonra iptal ediniz.  
→ "Programın iptal edilmesi", Sayfa 41
7. Cihaz kapatılmalıdır. → Sayfa 41
8. Musluğu kapatınız.
9. Cihazdan kalan suyu boşaltmak için besleme hortumunu çözüp boşaltınız.

## 20.4 Eski cihazları atığa verme

Çevreye duyarlı bir imha işlemiyle çok değerli ham maddeler yeniden kullanılmak üzere değerlendirilebilir.

### ⚠ UYARI

#### Sağlık tehlikesi!

Çocuklar kendilerini cihaz içine kilitleyebilir ve bunun sonucunda ölüm tehlikesi söz konusu olabilir.

- ▶ Hizmet dışı bırakılan cihazlarda elektrik fişi çekilmeli, şebeke bağlantı kablosu kesilmeli ve cihaz kapısının kilidi kapı kapanmayacak şekilde tahrip edilmelidir.

1. Elektrik kablosunun elektrik fişini çekin.
2. Elektrik kablosunu kesip ayırın.
3. Cihazı çevreye zarar vermeyecek şekilde imha ediniz.

Güncel imha yol ve yöntemleri hakkında bilgi edinmek için lütfen yetkili satıcınıza veya bağlı olduğunuz belediyeye ya da şehir idaresine başvurunuz.



Bu ürün T.C. Çevre ve Şehircilik Bakanlığı tarafından yayımlanan

"Atık Elektrikli ve Elektronik Eşyaların Kontrolü

Yönetmeliği"nde belirtilen zararlı ve yasaklı maddeleri içermez.

AEEE yönetmeliğine uygundur.

Bu ürün, geri dönüşümlü ve tekrar kullanılabilir nitelikteki yüksek kaliteli parça ve malzemelerden üretilmiştir. Bu nedenle, ürünü, hizmet ömrünün sonunda evsel veya

diğer atıklarla birlikte atmayın. Elektrikli ve elektronik cihazların geri dönüşümü için bir toplama noktasına götürün. Bu toplama noktalarını bölgenizdeki yerel yönetime sorun. Kullanılmış ürünleri geri kazanıma vererek çevrenin ve doğal kaynakların korunmasına yardımcı olun. Ürünü atmadan önce çocukların güvenliği için elektrik fişini kesin ve kilit mekanizmasını kırarak çalışmaz duruma getirin.

Ümraniye-İstanbul-Türkiye  
Tel : 0216 528 90 00 Fax : 0216 528 99 99  
Üretici Firma : BSH Hausgeräte GmbH  
Carl-Wery Straße 34  
81739 München, Germany  
www.gaggenau.com  
Phone: 0049 89 4590-01  
Müşteri hizmetlerinin irtibat bilgileri, ekteki müşteri hizmetleri dizninde veya web sitemizde yer almaktadır. Tüm yetkili servis istasyonlarının iletişim bilgilerine aşağıdaki web sitemizden ulaşabilirsiniz.  
<https://www.gaggenau-yetkiliservisi.com/>  
Ayrıca yetkili servis istasyonlarına ait bilgiler, ilgili bakanlık tarafından oluşturulan [www.servis.gov.tr](http://www.servis.gov.tr) adresli web sitesinde yer almaktadır.

## 21 Müşteri hizmetleri

İlgili Eko Tasarım Yönetmeliği uyarınca fonksiyon ile ilgili orijinal yedek parçaları, cihazınız Avrupa Ekonomik Bölgesi'nde piyasaya çıkarıldıktan sonra en az 10 yıl süresince müşteri hizmetlerimizden temin edebilirsiniz.

**Not:** Müşteri hizmetlerinin kullanımı üretici garantisi koşulları kapsamında ücretsizdir.

Ülkenizde geçerli olan garanti süresi ve garanti koşulları ile ilgili ayrıntılı bilgileri müşteri hizmetlerimizden, yetkili satıcınızdan veya Web sitemizden alabilirsiniz.

Müşteri hizmetlerine başvurduğunuzda cihazınızın ürün numarasını (E-Nr.), imalat numarasını (FD) ve sayma numarasını (Z-Nr.) hazır bulundurunuz.

İthalatçı Firma: BSH Ev Aletleri ve Sanayi Ticaret A.Ş.  
Fatih Sultan Mehmet Mah. Balkan Cad. No:51

### 21.1 Ürün numarası (E-Nr.), imalat numarası (FD) ve sayma numarası (Z-Nr.)

Ürün numarasını (E-Nr.), imalat numarasını (FD) ve sayma numarasını (Z-Nr.) cihazın tip etiketinde bulabilirsiniz.

Tip plaketi cihaz kapağının iç tarafında bulabilirsiniz.

Cihaz bilgilerini ve müşteri hizmetlerinin telefon numarasını hızlıca bulabilmeniz için bilgileri not etmenizi öneririz.

### 21.2 AQUA-STOP garantisi

Satış sözleşmesiyle satıcıya karşı sahip olduğunuz garanti haklarına ve cihaz için verdiğimiz üretici garantisine ek olarak aşağıdaki koşullarda sorumluluk garantisi veriyoruz.

- Aqua-Stop sistemimizdeki bir hatanın, suyun sebep olduğu bir hasara yol açması halinde, cihazı

## tr Müşteri hizmetleri

ticari kullanmayan kişilerin hasarını karşılıyoruz. Su güvenliğinin sağlanabilmesi için, cihazın elektrik şebekesine bağlanmış olması şarttır.

- Bu sorumluluk garantisi cihazın tüm kullanım ömrü için geçerlidir.
- Garanti hakkından yararlanılabilmesi için, Aqua-Stop donanımlı cihazın ilgili kulavuzumuza uygun şekilde kurulmuş ve bağlanmış olması şarttır; bu durum Aqua-Stop uzatma hortumunun (orijinal aksesuar) uzmanca monte edilmiş olmasını da kapsar. Musluktaki Aqua-Stop bağlantısına kadar olan hasarlı, arızalı su boru hattı ya da armatürler bu garanti kapsamına dahil değildir.
- Aqua-Stop donanımlı cihazları çalışma esnasında denetlemenize ya da çalışma sona erince musluğu kapatmanıza genel olarak gerek yoktur. Sadece uzun süre evinizde olmayacağınız zaman, örn. birkaç hafta tatil yaptığınızda, musluğu kapatmanız gerekir.

### 21.3 Garanti Şartları

Kullanım Süresi: 10 YIL (Ürünün fonksiyonunu yerine getirebilmesi için gerekli yedek parça bulundurma süresi).

Malın ayıplı olduğunun anlaşılması durumunda tüketici, 6502 sayılı Tüketicinin Korunması Hakkında Kanunun 11 inci maddesinde yer alan;

- Sözleşmeden dönme
- Satış bedelinden indirim isteme,
- Ücretsiz onarılmasını isteme,
- Satılanın ayıpsız bir misli ile değiştirilmesini isteme,

haklarından birini kullanabilir.

Tüketicinin bu haklarından ücretsiz onarım hakkını seçmesi durumunda satıcı; işçilik masrafı, değiştirilen parça bedeli ya da başka herhangi bir ad altında hiçbir ücret talep etmeksizin malın onarımını yapmak veya yaptırmakla yükümlüdür. Tüketici ücretsiz onarım hakkını üretici veya ithalatçıya karşı da kullanılabılır. Satıcı, üretici ve ithalatçı tüketicinin bu hakkını kullanmasından müteselsilen sorumludur.

Tüketicinin, ücretsiz onarım hakkını kullanması halinde malın;

- Garanti süresi içinde tekrar arızalanması,
- Tamiri için gereken azami sürenin aşılması,
- Tamirinin mümkün olmadığı, yetkili servis istasyonu, satıcı, üretici veya ithalatçı tarafından bir raporla belirlenmesi durumlarında;

tüketici malın bedel iadesini, ayıp oranında bedel indirimini veya imkan varsa malın ayıpsız misli ile değiştirilmesini satıcıdan talep edilir. Satıcı, tüketicinin talebini reddedemez. Bu talebin yerine getirilmemesi durumunda satıcı, üretici ve ithalatçı müteselsilen sorumludur.



## 22 Teknik veriler

Ağırlık	Maks.: 60 kg
Gerilim	220 - 240 V, 50 Hz veya 60 Hz
Bağlantı değeri	2000 - 2400 W
Sigorta	10 - 16 A
Su basıncı	<ul style="list-style-type: none"> <li>■ min. 50 kPa (0,5 bar)</li> <li>■ maks. 1000 kPa (10 bar)</li> </ul>
Su giriş miktarı	min. 10 l/dak
Su sıcaklığı	Soğuk su. Sıcak su maks.: 60 °C
Kapasitesi	12 standart yemek takımı

Modelinizle ilgili ayrıntılı bilgileri İnternet'te <https://eprel.ec.europa.eu/><sup>1</sup> sayfasında bulabilirsiniz. Bu web adresi EPREL resmi AB ürün veri tabanına yönlendirmektedir. Lütfen sonra model arama ile ilgili talimatları izleyiniz. Model tanımı tip plakasında yer alan ürün numarasındaki (E-Nr.) eğik çizgiden önceki işaretlerden oluşur. Model tanımını alternatif olarak AB enerji etiketinin ilk satırında da bulabilirsiniz.

### 22.1 Serbest yazılıma ve Open Source yazılımına yönelik bilgiler

Bu ürün, telif hakkı sahipleri tarafından serbest yazılım veya Open Source yazılımı olarak lisanslı olan yazılım bileşenleri içerir. İlgili lisans bilgileri, ev cihazı üzerinde kayıtlıdır. İlgili lisans bilgilerine erişim, Home Connect uygulaması üzerinden de mümkündür: "Profil -> Yasal bilgiler -> Lisans bilgileri".<sup>2</sup> Lisans bilgilerini marka ürün Web sayfasında

indirebilirsiniz. (Lütfen ürün Web sayfasında cihaz modelinizi ve ek dokümanları arayınız.) Alternatif olarak, ilgili bilgileri [ossrequest@bshg.com](mailto:ossrequest@bshg.com) veya a BSH Hausgeräte GmbH, Carl-Wery-Str. 34, D-81739 Münih adresinden talep edebilirsiniz. Kaynak kodu, talep üzerine sunulur. Lütfen talebinizi [ossrequest@bshg.com](mailto:ossrequest@bshg.com) veya BSH Hausgeräte GmbH, Carl-Wery-Str. 34, D-81739 Münih adresine gönderiniz. Konu: „OSSREQUEST“ Talebinizin işlenmesine yönelik masraflar, size faturalanır. Bu teklif, satın alma tarihinden itibaren üç yıl süresince veya en az ilgili cihaz için destek ve yedek parça sunduğumuz süre boyunca geçerlidir.

## 23 Uygunluk beyanı

BSH Hausgeräte GmbH, Home Connect fonksiyonuna sahip cihazın 2014/53/EU yönergesinin temel

<sup>1</sup> Sadece Avrupa Ekonomik Bölgesi'nde bulunan ülkeler için geçerlidir

<sup>2</sup> Cihazın donanımına göre değişir

**tr** Uygunluk beyanı

gerekliliklerine ve diğer ilgili kurallarına uygun olduğunu taahhüt eder.

Daha ayrıntılı bir RED uygunluk beyanını internette [www.gaggenau.com](http://www.gaggenau.com) altında bulunan, cihazınızın ürün sayfasındaki ek dokümanlarda bulabilirsiniz.



2,4 GHz bant (2400–2483,5 MHz):  
maks. 100 mW

5 GHz bant (5150–5350 MHz +  
5470–5725 MHz): maks. 100 mW



BE	BG	CZ	DK	DE	EE	IE	EL	ES
FR	HR	IT	CY	LI	LV	LT	LU	HU
MT	NL	AT	PL	PT	RO	SI	SK	FI
SE	NO	CH	TR	IS	UK (NI)			

5 GHz WLAN (Wi-Fi): Sadece kapalı alanlarda kullanıma uygundur.

AL	BA	MD	ME	MK	RS	UK	UA
----	----	----	----	----	----	----	----

5 GHz WLAN (Wi-Fi): Sadece kapalı alanlarda kullanıma uygundur.



**BSH Hausgeräte GmbH**  
Carl-Wery-Straße 34  
81739 München, GERMANY  
[www.gaggenau.com](http://www.gaggenau.com)

**GAGGENAU**



9001793510 tr 030215