

1

- 1 1,75 m
- 2 4x15
- 3 4x15
- 4 4x15
- 5 4x15
- 6 4x42
- 7 4x36
- 8 4x36
- 9
- 10 4x30

1 **Mat-Nr. 00622456**

3

nicht einklemmen
do not pinch
ne pas coincer
No doblar

4

verspannen
brace
calar verticalament
Enrasar

0 - 60 mm

SW 13

5

5

6

max. 1,2 mm

2,5 - 8,5 kg

7

7

8

einstellen
adjust
régler
ajustar

min. 70 mm
max. 120 mm

>120 mm

min. 70 mm
max. 120 mm

9

9

10

10

9 10

11

c =	d =
650 mm	≙ 30 mm
660 mm	≙ 20 mm
670 mm	≙ 10 mm
680 - 725 mm	≙ 0 mm

max. 60 mm

12

Scheibe entfernen
remove disc
enlever le disque
Eliminar disco

min. Ø 18 mm

max. 10 Nm

Dichtheit nach einem Spülgang prüfen.
Check for leaks after one wash cycle.
Vérifiez l'étanchéité après un lavage.
Verificar la estanqueidad tras un ciclo de lavado.

12

11

11

12

max. 4 m

2 m

Mat.-Nr. 00390564

5 m

EU

Mat.-Nr. 12022522

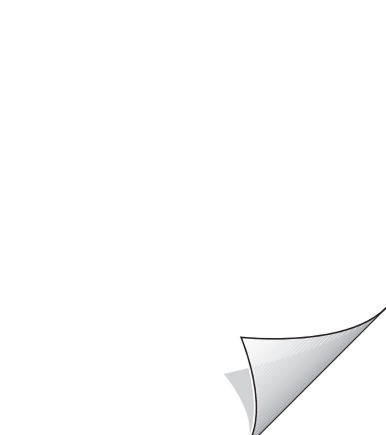
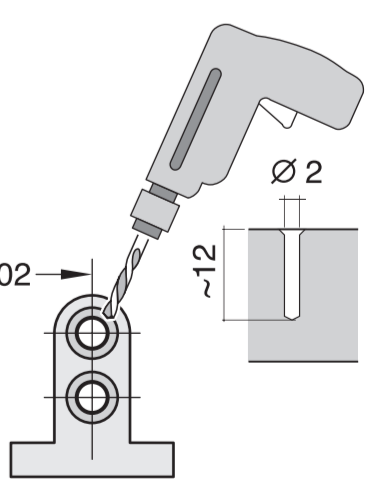
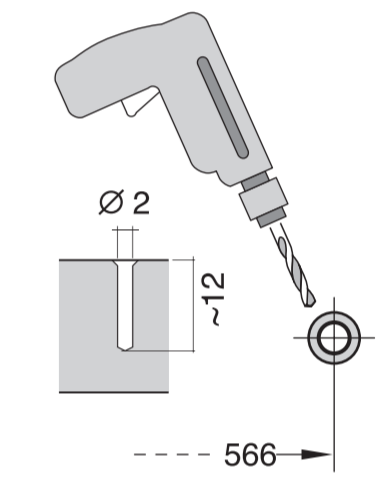
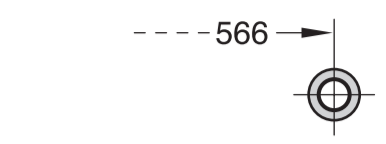
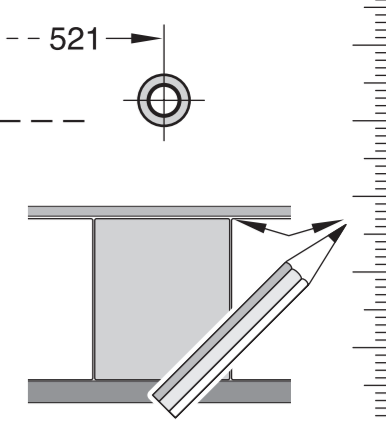
12

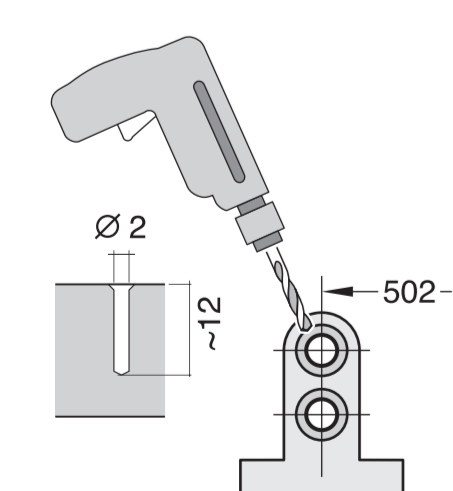
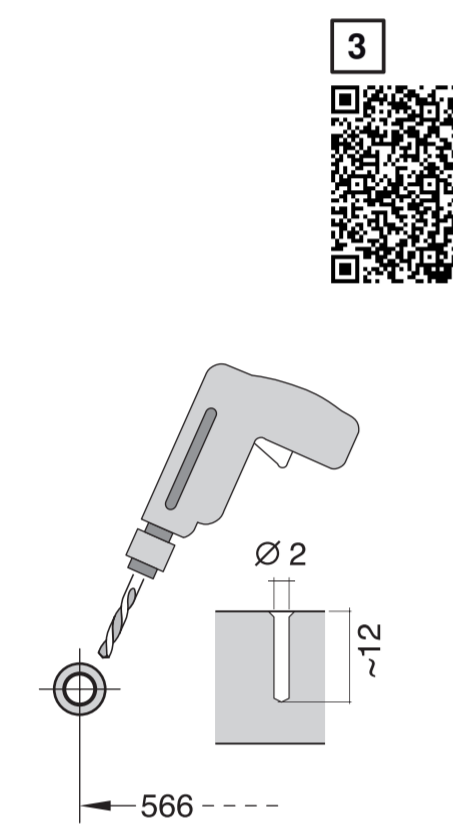
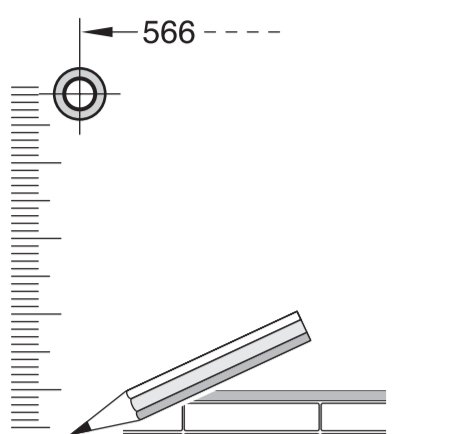
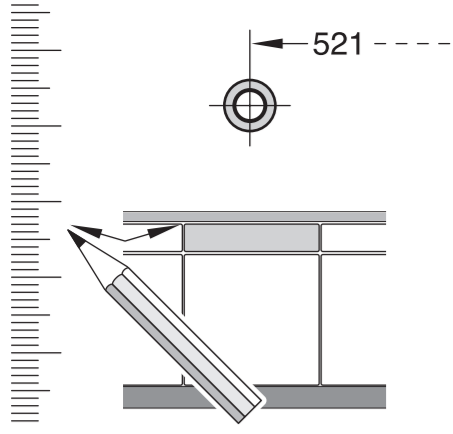
de Montageanleitung
*) Über Kundendienst erhältlich
ca Installation instructions
*) Available from customer service
fr Notice de montage
*) Disponible par le biais du service après-vente
it Montaggio e istruzioni
*) Tegen meerprijs bij de Servicedienst verkrijgbaar
nl Istruzioni per il montaggio
*) Disponibili presso il servizio assistenza clienti
es Instrucciones de montaje
*) Se puede adquirir a través del Servicio de Asistencia Técnica Oficial de la marca
pt Instruções de montagem
*) Pode ser adquirido nos nossos Serviços Técnicos
el Οδηγίες τοποθέτησης
*) Διατίθεται από την υπηρεσία τεχνικής επίμαρτησης της μάρκας
ru Монтаж и установка
*) Вышли сервис извешивания alnabilir
sv Monteringsanvisning
*) kan fås via Service

no Monteringsanvisning
*) fåes hos kundeservice
da Monteringsvejledning
*) Kan købes hos serviceafdelingen
fi Asennusohje
*) Saatavissa huoltopalvelusta
cs Montážní návod
*) K dispozici přes servisní službu
sk Návod na montáž
*) Dostanete v službe zákazníkom
tr Montaj talimatları
*) Do uzayışkanla v punticle serviswıyım
hu Szerelési utasítás
*) A vezvőszolgáltatón keresztül kapható:
ro Instrucțiune de montaj
*) obținabilă la serviciul pentru clienți
uk Упуття за монтажу
*) Може добути код служби одржavanja
pl Uputstvo za montažu
*) Може се набавити преко сервисне службе

sl Navodilo za montažo
*) Lahko nabavite v servisni službi
mk Упутство за монтажа
*) се добива преку службата за купувачи
sq Udhëzues për montim
*) Sigurohet nëpërmjet servisit
hr Monteirimsjuhend
*) Külsge klienditeeninduseist
lv Montavimo instrukcija
*) Ja galima gauti klientų aptarnavimo servise
lt Montážas pamācība
*) Var saņemt servisa dienestā
ru Инструкция по монтажу
*) Можно получить в сервисном центре
uk Інструкція з монтажу
*) Можна отримати через сервисну службу
az tse küsu turarlıq nırsauıar
*) Servise kılmet kereıti orıgalynda aluına jataadı
tr Curagdırma talimatları
*) Müşteri xidmetlerinden elde oluna biler

uz O'rnatish yo'riqnomasi
*) mijozlarga xizmat ko'rsatish markazida mavud
kk Отынатпс жетпелерге арналган нұсқа
*) се добыва преку службата за купувачи
ky Раководство за монтаж
*) Подоставя се от службата за обслужване на клиентите
fa راهنمای مونتاژ
*) از موزتور خدمات پس از فروش تهیه فرمائید
ar تعليمات التركيب
*) يمكن طلبها من مراكز خدمة العملاء
id Intruksi Pemasangan
*) bisa didapatkan melalui Customer Service
th คู่มือการติดตั้ง
*) สามารถขอรับได้ที่ศูนย์บริการลูกค้า
ko 설치 설명서
*) 고객센터 센터에서 구입 가능
vi Hướng dẫn lắp đặt
*) có thể mua tại trung tâm dịch vụ khách hàng
zh 安裝說明書
*) 可向售後服務站索取





1

1 1.75 m
2 4x15
3 4x15
4 4x15
5 4x15
6 4x30
7 4x30

1 **Klick**

2a

2b

Mat-Nr. 00622456

3

nicht einklemmen
do not pinch
ne pas coincier
No doblar

4

verspannen
brace
calar verticalement
Enrasar

0-60 mm
SW 13

5

6

7

2.5 - 8.5 kg

8

einstellen
adjust
régler
ajustar

min. 70 mm
max. 120 mm

>120 mm

min. 70 mm
max. 120 mm

9

10

11

c =	d =
650 mm	≥ 30 mm
660 mm	≥ 20 mm
670 mm	≥ 10 mm
680 - 725 mm	≥ 0 mm

max. 60 mm

12

Scheibe entfernen
remove disc
enlever le disque
Eliminar disco

min. Ø 16 mm

max. 10 Nm

Dichtheit nach einem Spülungs prüfen.
Check for leaks after one wash cycle.
Vérifier l'étanchéité après un lavage.
Verificar la estanqueidad tras un ciclo de lavado

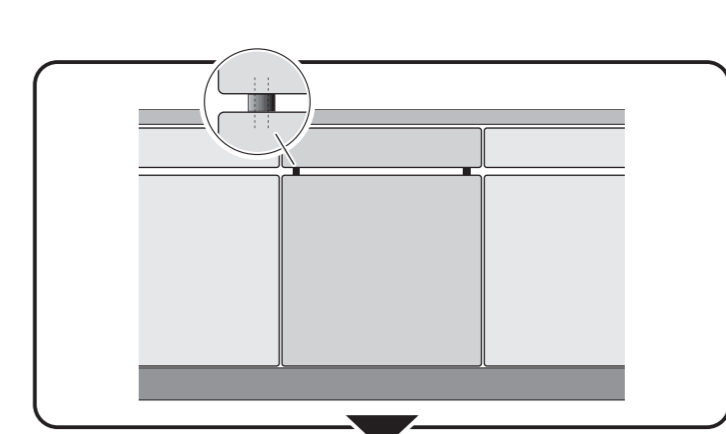
12

Mat-Nr. 00350564

Mat-Nr. 00657927

5 m

EU Mat-Nr. 12022522



1
4
5A

5A

6A

2.5 - 8.5 kg

7A

8 >>> 12

