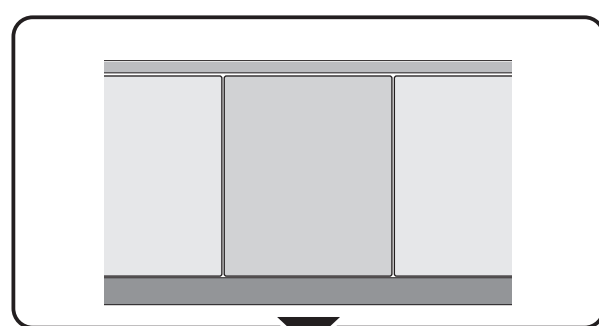
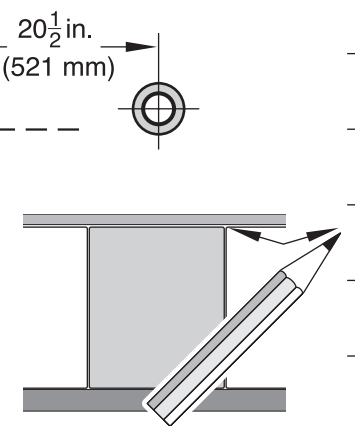
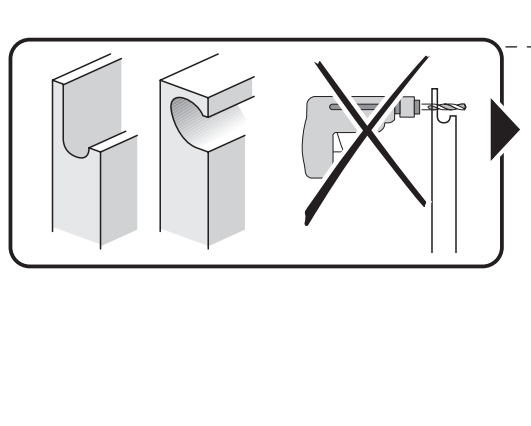


de Bohrschablone
en Drilling template
fr Gabarit de perçage
es Plantilla para taladros



***) de** über Kundendienst erhältlich
en Available from customer service
fr Disponible par le biais du service après-vente
es Se puede adquirir a través del Servicio de Asistencia Técnica Oficial de la marca



GV64x Voll-H 86,7 cm - GS - US
 9001 855 036 (0303)

