

Forno da incasso

GO470220 GO471220





Indice

MANUALE UTENTE

1	Sicurezza	2	15	Programmi	29
2	Prevenzione di danni materiali	5	16	Termosonda	31
3	Tutela dell'ambiente e risparmio	6	17	Home Connect	34
4	Conoscere l'apparecchio	7	18	Impostazioni di base	36
5	Funzioni nell'app Home Connect	14	19	Pulizia e cura	43
6	Accessori	15	20	Pirolisi	45
7	Prima del primo utilizzo	17	21	Sistemazione guasti	46
8	Comandi di base	18	22	Smaltimento	48
9	Funzioni timer	20	23	Ecco come funziona	48
10	Timer a lungo termine	22	24	Informazioni sul software libero e open source	51
11	sicurezza bambini	24	25	Servizio di assistenza clienti	52
12	Girarrosto	24	26	Dichiarazione di conformità	52
13	Livello rosolatura	28	27	ISTRUZIONI PER IL MONTAGGIO	53
14	Preferiti	28	27.1	Indicazioni generali di montaggio	53

1 Sicurezza

Osservare le seguenti avvertenze di sicurezza.

1.1 Definizione delle avvertenze

Qui si trova il significato delle avvertenze utilizzate nelle presenti istruzioni.

AVVERTENZA

Osservare le presenti avvertenze per evitare possibili lesioni gravi o mortali.

ATTENZIONE

Osservare queste avvertenze per evitare danni all'apparecchio o altri danni materiali.

Nota: Segnala informazioni importanti.

1.2 Avvertenze generali

- Leggere attentamente le presenti istruzioni.
- Conservare le istruzioni e le informazioni sul prodotto per il successivo utilizzo o per il futuro proprietario.
- Non collegare l'apparecchio se ha subito danni durante il trasporto.

1.3 Utilizzo conforme all'uso previsto

Questo apparecchio è concepito esclusivamente per l'incasso. Osservare le speciali istruzioni di montaggio.

L'allacciamento degli apparecchi senza l'impiego di spine deve essere eseguito esclusivamente da personale specializzato. In caso di danni causati da un allacciamento non corretto, decade il diritto di garanzia.

Utilizzare l'apparecchio soltanto:

- per la preparazione di cibi e bevande;
- in case private e in locali chiusi in ambito domestico;
- fino a un'altitudine di massimo 4000 m sul livello del mare.

1.4 Limitazione di utilizzo

Questo apparecchio può essere utilizzato da bambini di età pari o superiore a 8 anni e da persone con ridotte facoltà fisiche, sensoriali o mentali o prive di sufficiente esperienza e/o conoscenza se sorvegliati o già istruiti in meri-

to all'utilizzo sicuro dell'apparecchio e se hanno compreso i rischi da esso derivanti.

I bambini non devono giocare con l'apparecchio.

La pulizia e la manutenzione di competenza dell'utente non devono essere eseguite da bambini, a meno che non abbiano un'età di 15 anni o superiore e non siano sorvegliati.

Tenere lontano dall'apparecchio e dal cavo di alimentazione i bambini di età inferiore agli 8 anni.

1.5 Utilizzo sicuro

Inserire sempre correttamente gli accessori nel vano di cottura.

→ "Accessori", Pagina 15

⚠ AVVERTENZA – Pericolo di incendio!

Gli oggetti infiammabili depositati nel vano cottura possono incendiarsi.

- ▶ Non riporre mai oggetti infiammabili all'interno del vano cottura.
- ▶ Se si riscontra del fumo, spegnere l'apparecchio o staccare l'interruttore e mantenere lo sportello chiuso per soffocare le fiamme eventualmente presenti.

I residui di cibo, il grasso e il sugo dell'arrosto possono prendere fuoco.

- ▶ Prima del funzionamento, eliminare lo sporco più intenso dal vano cottura e dagli accessori.

All'apertura dello sportello dell'apparecchio avviene uno spostamento d'aria che può sollevare la carta da forno. Quest'ultima potrebbe entrare in contatto con gli elementi riscaldanti e prendere fuoco.

- ▶ Durante il preriscaldamento e la cottura non disporre mai la carta da forno sugli accessori se non è ben fissata.
- ▶ Fermare sempre la carta da forno, che deve essere tagliata in modo idoneo, con una stoviglia o una teglia.

⚠ AVVERTENZA – Pericolo di ustioni!

Durante l'utilizzo, l'apparecchio e le sue parti con cui si può entrare a contatto si surriscaldano.

- ▶ È necessario prestare attenzione per evitare di toccare il vano cottura.
- ▶ Tenere lontano i bambini di età inferiore a 8 anni.

L'accessorio o la stoviglia si surriscalda.

- ▶ Servirsi sempre delle presine per estrarre le stoviglie e gli accessori caldi dal vano di cottura.

La parte interna dello sportello dell'apparecchio diventa molto calda durante il funzionamento.

- ▶ Toccare lo sportello solo nell'apposita area laterale durante o dopo il funzionamento dell'apparecchio.

- ▶ Aprire sempre lo sportello dell'apparecchio fino alla battuta.

I vapori dell'alcol nel vano cottura caldo potrebbero prendere fuoco. Lo sportello dell'apparecchio può saltare in aria. Potrebbero fuoriuscire vapori molto caldi o fiammate.

- ▶ Utilizzare esclusivamente piccole quantità di bevande ad alta gradazione alcolica nelle pietanze.
- ▶ Non riscaldare gli alcolici (≥ 15 % vol.) allo stato non diluito (ad esempio per versarli sopra le pietanze).
- ▶ Aprire con cautela lo sportello dell'apparecchio.

Durante il funzionamento dell'apparecchio, le estensioni telescopiche si scaldano.

- ▶ Lasciar raffreddare le estensioni telescopiche calde prima di toccarle.
- ▶ Toccare le estensioni telescopiche calde solo con delle presine.

⚠ AVVERTENZA – Pericolo di scottature!

Aperto lo sportello dell'apparecchio potrebbe fuoriuscire del vapore caldo. A certe temperature il vapore non è visibile.

- ▶ Aprire con cautela lo sportello dell'apparecchio.
- ▶ Tenere lontano i bambini.

La presenza di acqua nel vano di cottura caldo può causare la formazione di vapore.

- ▶ Non versare mai acqua nel vano cottura caldo.

⚠ AVVERTENZA – Pericolo di lesioni!

Il vetro graffiato dello sportello dell'apparecchio potrebbe rompersi.

- ▶ Non utilizzare alcun detergente abrasivo né raschietti in metallo taglienti per la pulizia del vetro dello sportello del forno, poiché possono graffiare la superficie.

L'apparecchio e le relative parti di contatto possono essere appuntite.

- ▶ Prestare attenzione durante l'utilizzo e la pulizia.
 - ▶ Indossare guanti protettivi, se possibile.
- Aperto e chiudendo lo sportello dell'apparecchio le cerniere si muovono e possono bloccarsi.
- ▶ Non toccare mai la zona delle cerniere.

La luce delle spie LED è molto intensa e può danneggiare gli occhi (gruppo di rischio 1).

- ▶ Non guardare direttamente le spie LED accese per un periodo superiore a 100 secondi.

⚠ AVVERTENZA – Pericolo di scosse elettriche!

Gli interventi di riparazione effettuati in modo non appropriato rappresentano una fonte di pericolo.

- ▶ Solo il personale adeguatamente specializzato e formato può eseguire riparazioni sull'apparecchio.
- ▶ Per la riparazione dell'apparecchio possono essere impiegati soltanto pezzi di ricambio originali.
- ▶ Al fine di evitare pericoli, se il cavo di alimentazione di questo apparecchio subisce danni deve essere sostituito dal produttore, dal suo servizio di assistenza clienti o da persona in possesso di simile qualifica.

Un isolamento danneggiato del cavo di allacciamento alla rete costituisce un pericolo.

- ▶ Non mettere mai il cavo di allacciamento alla rete a contatto con fonti di calore o parti dell'apparecchio calde.
- ▶ Non mettere mai il cavo di allacciamento alla rete a contatto con spigoli vivi.
- ▶ Non piegare, schiacciare o modificare mai il cavo di allacciamento alla rete.

L'infiltrazione di umidità può provocare una scarica elettrica.

- ▶ Non lavare l'apparecchio con pulitori a vapore o idropulitrici.

Un apparecchio o un cavo di alimentazione danneggiati costituiscono un pericolo.

- ▶ Non azionare mai un apparecchio danneggiato.
- ▶ Se il vetro dell'illuminazione è danneggiato, spegnere l'apparecchio per evitare possibili scariche elettriche.
- ▶ Rivolgersi al servizio di assistenza clienti.

→ *Pagina 52*

⚠ AVVERTENZA – Pericolo di soffocamento!

I bambini potrebbero mettersi in testa il materiale di imballaggio o avvolgersi nello stesso, rimanendo soffocati.

- ▶ Tenere lontano il materiale di imballaggio dai bambini.
- ▶ Vietare ai bambini di giocare con materiali d'imballaggio.

I bambini possono ispirare o ingoiare le parti piccole, rimanendo soffocati.

- ▶ Tenere i bambini lontano dalle parti piccole.
- ▶ Non lasciare che i bambini giochino con le parti piccole.

1.6 Termosonda

Osservare le presenti indicazioni di sicurezza durante l'utilizzo della termosonda.

⚠ AVVERTENZA – Pericolo di scosse elettriche!

Con una termosonda sbagliata il calore può danneggiare l'isolamento.

- ▶ Utilizzare soltanto la termosonda indicata per questo apparecchio.

⚠ AVVERTENZA – Pericolo di lesioni!

La termosonda è appuntita.

- ▶ Maneggiare con attenzione la termosonda.

1.7 Girarrosto

Osservare le presenti istruzioni di sicurezza durante l'utilizzo del girarrosto.

⚠ AVVERTENZA – Pericolo di ustioni!

Il girarrosto e il relativo telaio di supporto sono caldi.

- ▶ Utilizzare dei guanti per la rimozione.
- ▶ Riporre il girarrosto e il relativo telaio di supporto su una superficie stabile e resistente al calore.

⚠ AVVERTENZA – Pericolo di lesioni!

Il girarrosto e l'alimento possono cadere.

- ▶ Non premere il pulsante sull'impugnatura del girarrosto quando l'alimento è sul girarrosto.

1.8 Funzione pulizia

⚠ AVVERTENZA – Pericolo di incendio!

Durante la funzione di pulizia l'esterno dell'apparecchio diventa molto caldo.

- ▶ Non appendere mai allo sportello oggetti infiammabili come ad es. gli strofinacci.
- ▶ Lasciare libero il lato anteriore dell'apparecchio.
- ▶ Tenere lontano i bambini.

Se la guarnizione dello sportello è danneggiata, il calore si disperde nell'area dello sportello.

- ▶ Non strofinare né rimuovere la guarnizione.
- ▶ Non mettere mai in funzione un apparecchio che presenta una guarnizione danneggiata o che non dispone di una guarnizione.

I residui di cibo, il grasso e il sugo dell'arrosto possono prendere fuoco.

- ▶ Prima del funzionamento, eliminare lo sporco più intenso dal vano cottura e dagli accessori.

⚠ AVVERTENZA – Pericolo di gravi danni alla salute!

Durante la funzione di pulizia l'esterno dell'apparecchio diventa molto caldo. Il rivestimento antiaderente delle teglie e degli stampi viene danneggiato e può causare la formazione di gas velenosi.

- ▶ Non utilizzare la funzione di pulizia per teglie e stampi con rivestimento antiaderente.
- ▶ Pulire solo accessori smaltati.

⚠ AVVERTENZA – Pericolo di danni alla salute!

Con la funzione di pulizia, il vano cottura viene riscaldato a temperature molto alte, tanto che i residui degli alimenti arrostiti, cotti al grill o in

forno vengono inceneriti. In questo modo vengono rilasciati vapori che potrebbero irritare le mucose.

- ▶ Durante la funzione di pulizia arieggiare bene la cucina.
- ▶ Non trattenersi per un tempo prolungato nella stanza.
- ▶ Tenere lontano i bambini e gli animali domestici.

⚠ AVVERTENZA – Pericolo di ustioni!

Durante la funzione di pulizia il vano di cottura diventa molto caldo.

- ▶ Non aprire mai lo sportello dell'apparecchio.
- ▶ Lasciar raffreddare l'apparecchio.
- ▶ Tenere lontano i bambini.

⚠ Durante la funzione di pulizia l'esterno dell'apparecchio diventa molto caldo.

- ▶ Non toccare mai lo sportello dell'apparecchio.
- ▶ Lasciar raffreddare l'apparecchio.
- ▶ Tenere lontano i bambini.

2 Prevenzione di danni materiali

2.1 Informazioni generali

ATTENZIONE

Gli oggetti presenti sul fondo del vano cottura provocano un accumulo di calore. I tempi di cottura e arrostitimento non sono più adeguati e lo smalto viene danneggiato.

- ▶ Non collocare alcun oggetto sul fondo del vano cottura.
- ▶ Non coprire il fondo del vano cottura con nessun tipo di pellicola o carta da forno.

La presenza di acqua nel vano cottura caldo può causare la formazione di vapore. A causa della variazione di temperatura possono verificarsi danni.

- ▶ Non versare mai acqua nel vano cottura caldo.
- ▶ Non collocare mai la stoviglia con acqua sul fondo del vano cottura.

La presenza di umidità nel vano cottura per lungo tempo causa corrosione.

- ▶ Non conservare alimenti umidi all'interno del vano cottura chiuso per periodi di tempo prolungati.
- ▶ Non conservare gli alimenti all'interno del vano cottura.

Il succo della frutta che trabocca dalla teglia causa la formazione di macchie non più rimovibili.

- ▶ Durante la preparazione di dolci alla frutta molto succosi, non riempire eccessivamente la teglia.
- ▶ Se possibile, si consiglia di utilizzare la leccarda più profonda.

Possono verificarsi variazioni cromatiche permanenti sul pannello dello sportello dovute alla pellicola di alluminio.

- ▶ Nel vano cottura la pellicola in alluminio non deve mai entrare in contatto con il pannello dello sportello.

Con il passare del tempo, raffreddare tenendo lo sportello dell'apparecchio aperto danneggia i mobili adiacenti.

- ▶ Dopo il funzionamento ad alte temperatura, il raffreddamento del vano cottura deve avvenire esclusivamente con lo sportello chiuso.
- ▶ Controllare che nulla resti incastrato nello sportello dell'apparecchio.
- ▶ Solo dopo un funzionamento con molta umidità, lasciare aperto il vano cottura per farlo asciugare.

Se la guarnizione è molto sporca, durante il funzionamento dell'apparecchio lo sportello non si chiude più correttamente. Le superfici dei mobili adiacenti possono danneggiarsi.

- ▶ Mantenere sempre pulita la guarnizione.
- ▶ Non mettere mai in funzione un apparecchio che presenta una guarnizione danneggiata o che non dispone di una guarnizione.

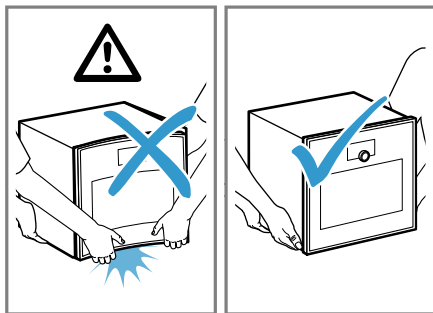
Lo sportello dell'apparecchio può danneggiarsi se utilizzato come superficie d'appoggio o per sedersi.

- ▶ Non stare in piedi, sedersi, appendersi o appoggiarsi allo sportello dell'apparecchio.
- ▶ Non posare stoviglie o accessori sulla porta dell'apparecchio.

A seconda del tipo di apparecchio, gli accessori possono graffiare il pannello durante la chiusura dello sportello.

- ▶ Inserire sempre gli accessori nel vano cottura fino all'arresto.

Trasportando l'apparecchio dal telaio, questo può piegarsi in quanto non sopporta il peso dell'apparecchio.



- ▶ Non sollevare l'apparecchio afferrandolo dal telaio.
- ▶ Sollevare sempre l'apparecchio dal corpo.

Durante la pulizia pirolitica il calore può danneggiare determinati accessori.

- ▶ Non pulire la griglia, il girarrosto, la pirofila in ghisa, la pietra refrattaria, la termosonda o altri accessori con la pulizia pirolitica.
- ▶ Utilizzare la pulizia pirolitica per pulire soltanto teglie e vassoi per grill GAGGENAU.

L'uso di detergenti prima della pirolisi può danneggiare il vano cottura e il vetro dello sportello dell'apparecchio.

- ▶ Non utilizzare detergenti nel vano cottura o all'interno dello sportello dell'apparecchio prima della pirolisi.

La griglia del forno non è indicata per il forno CombiVapore.

La griglia del forno può corrodersi.

- ▶ Non utilizzare la griglia del forno nel forno CombiVapore.

2.2 Termosonda

⚠ **AVVERTENZA – Pericolo di scosse elettriche!**

Con una termosonda sbagliata il calore può danneggiare l'isolamento.

- ▶ Utilizzare soltanto la termosonda indicata per questo apparecchio.

ATTENZIONE

Temperature superiori a 250 °C danneggiano la termosonda.

- ▶ Utilizzare la termosonda solo nell'apparecchio in cui è stata impostata una temperatura massima di 250 °C.
- ▶ Non utilizzare la termosonda con il tipo di riscaldamento "Grill".
- ▶ Prima di utilizzare il tipo di riscaldamento "Grill", rimuovere la termosonda dal vano cottura.

Lo sportello dell'apparecchio può danneggiare il cavo della termosonda.

- ▶ Fare in modo che il cavo della termosonda non rimanga incastrato nello sportello dell'apparecchio.

Il calore della superficie grill può danneggiare la termosonda.

- ▶ Assicurarsi che la distanza tra la superficie grill, la termosonda e il relativo cavo sia di alcuni centimetri. Notare che durante la cottura la carne può aumentare di volume.

I detergenti aggressivi possono danneggiare la termosonda.

- ▶ Non lavare la termosonda in lavastoviglie.

2.3 Girarrosto

Per prevenire danni materiali all'accessorio, osservare le presenti avvertenze.

ATTENZIONE

Il calore nel forno causa danni all'impugnatura del girarrosto.

- ▶ Non collocare l'impugnatura del girarrosto all'interno del forno.

Il lavaggio in lavastoviglie danneggia il motore del girarrosto.

- ▶ Non lavare in lavastoviglie l'azionamento del girarrosto.

Temperature superiori a 250 °C danneggiano il girarrosto.

- ▶ Utilizzare il girarrosto solo nell'apparecchio in cui è stata impostata una temperatura massima di 250 °C.

3 Tutela dell'ambiente e risparmio

3.1 Smaltimento dell'imballaggio

I materiali dell'imballaggio sono rispettosi dell'ambiente e possono essere riutilizzati.

- ▶ Smaltire le singole parti distintamente secondo il tipo di materiale.

3.2 Risparmio energetico

Osservando queste avvertenze l'apparecchio consuma meno energia elettrica.

Preparare molteplici pietanze direttamente una dietro l'altra o parallelamente.

- ✓ Il vano cottura è riscaldato dopo il primo procedimento di cottura. In questo modo, si riducono i tempi di riscaldamento per la pietanza successiva.

In caso di tempi di cottura prolungati, disattivare l'apparecchio 10 minuti prima della fine del tempo.

- ✓ Il calore residuo è sufficiente a ultimare la cottura.

Nel funzionamento del tipo di riscaldamento "Cottura al forno umida", "Aria calda plus" e "Aria calda eco" è possibile effettuare contemporaneamente la cottura su più livelli,

- ✓ in modo da risparmiare energia.

Utilizzare stampi scuri o verniciati di nero.

- ✓ Questo tipo di stampi assorbe bene il calore.

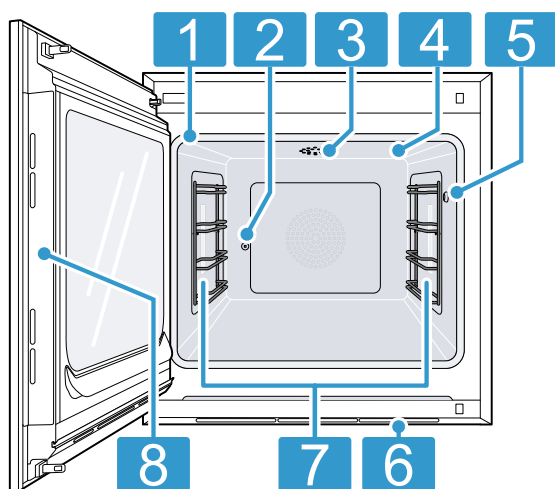
Durante la cottura, aprire il meno possibile lo sportello dell'apparecchio.

- ✓ La temperatura all'interno del vano cottura viene mantenuta e un riscaldamento successivo dell'apparecchio non è necessario.

4 Conoscere l'apparecchio

4.1 Apparecchio

Di seguito è riportata una panoramica dei componenti dell'apparecchio.



1	Guarnizione dello sportello
2	Preso per girarrosto
3	Riscaldamento catalitico
4	Superficie grill
5	Preso di collegamento per termosonda → Pagina 31
6	Feritoie di aerazione
7	Illuminazione del vano cottura
8	Superficie prevista all'apertura dello sportello

4.2 Vano cottura

Il vano cottura ha 4 livelli di inserimento. Questi livelli si contano dal basso verso l'alto.

⚠ AVVERTENZA – Pericolo di ustioni!

La parte interna dello sportello dell'apparecchio diventa molto calda durante il funzionamento.

- ▶ Toccare lo sportello solo nell'apposita area laterale durante o dopo il funzionamento dell'apparecchio.
- ▶ Aprire sempre lo sportello dell'apparecchio fino alla battuta.

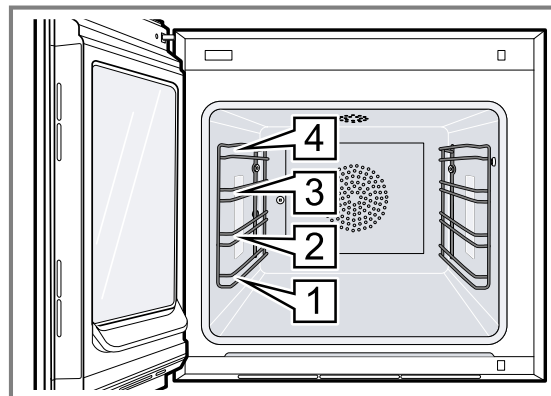
ATTENZIONE

Gli oggetti presenti sul fondo del vano cottura provocano un accumulo di calore. I tempi di cottura e arrostitimento non sono più adeguati e lo smalto viene danneggiato.

- ▶ Non collocare alcun oggetto sul fondo del vano cottura.
- ▶ Non coprire il fondo del vano cottura con nessun tipo di pellicola o carta da forno.

L'accessorio può ribaltarsi.

- ▶ Non inserire accessori tra i listelli di inserimento.



Il livello di inserimento 4 non è adatto alla cottura.

4.3 Illuminazione interna

Quando si apre lo sportello dell'apparecchio, l'illuminazione interna si attiva. Se lo sportello rimane aperto per più di 3 minuti, l'apparecchio spegne l'illuminazione interna.

⚠ AVVERTENZA – Pericolo di lesioni!

La luce delle spie LED è molto intensa e può danneggiare gli occhi (gruppo di rischio 1).

- ▶ Non guardare direttamente le spie LED accese per un periodo superiore a 100 secondi.

Si può anche accendere l'illuminazione interna, quando l'apparecchio è in modalità di risparmio energetico. Dopo circa 20 minuti l'apparecchio spegne l'illuminazione interna.

Quando l'apparecchio è acceso, l'illuminazione interna si accende.

→ "Accensione o spegnimento dell'illuminazione interna", Pagina 19

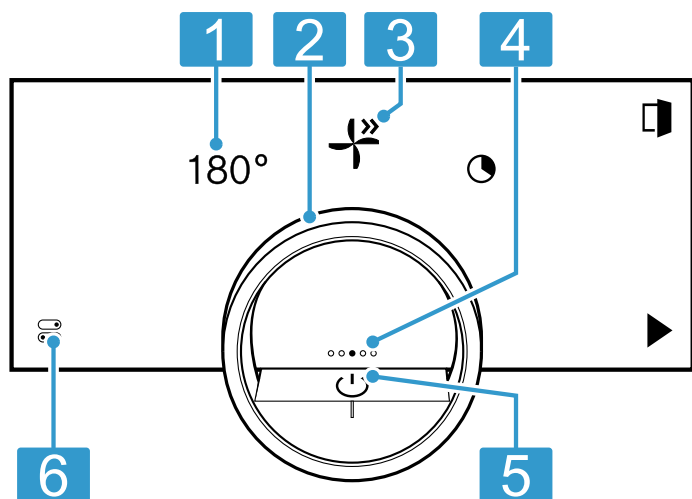
Nella maggior parte delle modalità di funzionamento l'apparecchio lascia l'illuminazione interna accesa.

Nelle impostazioni di base → Pagina 36 si può stabilire se l'apparecchio accende l'illuminazione interna durante il funzionamento. Se si seleziona l'impostazione "Manuale" nelle impostazioni di base, l'apparecchio non accende automaticamente l'illuminazione interna, ma questa viene accesa a seconda delle necessità. Dopo circa 20 minuti l'apparecchio spegne l'illuminazione interna.

4.4 Elementi di comando

Il pannello di comando consente di impostare tutte le funzioni dell'apparecchio e di ottenere informazioni sullo stato di esercizio.

I particolari illustrati nell'immagine possono variare in base al tipo di apparecchio.

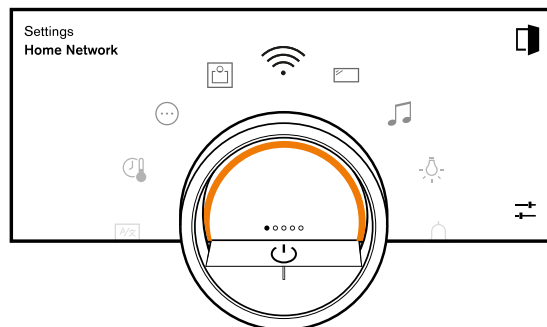


1	Simboli	Indicazione delle impostazioni e avvio o termine delle funzioni.
2	Anello di comando	L'anello di comando consente di modificare la selezione.
3	Posizione a ore 12	La posizione a ore 12 indica il valore attualmente selezionato di una funzione, che può essere modificato utilizzando l'anello di comando. Se necessario, premere un'altra funzione, ad es. la temperatura o il tempo di cottura, per posizionarla/o a ore 12.
4	Indicatore di posizione	Il punto pieno sul display al centro dell'anello di comando indica la posizione di navigazione orizzontale corrente tra gli indicatori dell'apparecchio.
5	Tasto on/off	Accensione e spegnimento dell'apparecchio.
6	Barra di stato e centro di comando	La barra di stato mostra lo stato attuale delle funzioni o dei componenti dell'apparecchio, ad es: <ul style="list-style-type: none"> ▪ Stato di collegamento Home Connect ▪ Sicurezza bambini Premendo  , si apre il centro di controllo → <i>Pagina 11</i> .

Anello di comando

Il funzionamento tramite l'anello di comando è possibile solo se l'apparecchio è acceso. È possibile utilizzare l'anello di comando per navigare tra i menu anello o i menu elenco e selezionare le impostazioni.

Quando si tocca l'anello di comando, sul display viene visualizzato un anello arancione dietro l'anello di comando.



Durante l'esercizio dell'apparecchio, il funzionamento tramite l'anello di comando è possibile solo quando prima si seleziona una funzione sul display.

Rotazione	Navigazione nei menu anello e nei menu elenco: <ul style="list-style-type: none"> ▪ Per incrementare i valori, ruotare l'anello di comando verso destra. ▪ Per ridurre i valori, ruotare l'anello di comando verso sinistra. ▪ Per modificare i valori con incrementi maggiori, ruotare rapidamente l'anello di comando verso destra o sinistra.
-----------	--

Nelle impostazioni di base → *Pagina 36* è possibile impostare il comportamento dell'anello di comando. Per l'impostazione "Standard", premere la funzione desiderata sul display e modificare il valore della funzione con l'anello di comando.

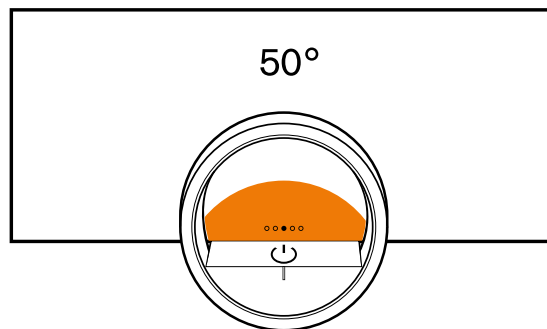
Per l'impostazione "Selezione rapida", usare l'anello di comando per modificare immediatamente i valori della funzione che si trova sulla posizione a ore 12.

Visualizzazione del processo

Per visualizzare il processo, l'apparecchio mostra una sezione di cerchio arancione dietro l'anello di comando.

L'apparecchio mostra la sezione di cerchio arancione nelle seguenti condizioni:

- Il tempo di cottura è impostato.
- La temperatura interna della termosonda è impostata.



Più il timer scorre o più la temperatura interna dell'alimento si avvicina a quella impostata, più la sezione del cerchio arancione diventa grande.

Se non sono stati impostati il tempo di cottura e la temperatura interna, la sezione del cerchio arancione pulsa.

Display

Sul display vengono visualizzate le impostazioni selezionate, le opzioni di impostazione, nonché i messaggi relativi allo stato di funzionamento.




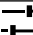




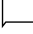


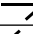
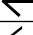
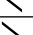
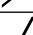
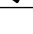
Pressione	Selezione o conferma del processo o della funzione
Pressione lunga	Visualizzazione delle informazioni supplementari
Scorrimento orizzontale	Navigazione tra gli indicatori dell'apparecchio Ad esempio, nella schermata dell'apparecchio "Manuale" scorrere verso sinistra o verso destra Nota: La funzione può essere utilizzata solo se ci si trova in una schermata dell'apparecchio → <i>Pagina 10</i> e non è in corso alcun programma.




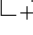

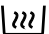
Nota: Se il display non è disponibile nella propria lingua, selezionare una delle altre lingue presenti, ad es. l'inglese.

Simboli


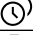

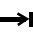
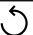
I simboli consentono di avviare o terminare le funzioni oppure di navigare negli indicatori dell'apparecchio.

Impiego


Simbolo	Funzione
	Attivazione o disattivazione dell'apparecchio sull'anello di comando
	Apertura dello sportello dell'apparecchio → <i>Pagina 18</i>
	Apertura del centro di controllo → <i>Pagina 19</i>
	Elaborare le impostazioni
	Richiamare ulteriori informazioni → <i>Pagina 20</i>
	Salvataggio dei preferiti → <i>"Preferiti", Pagina 28</i>
	Modifica dei preferiti
	Eliminazione dei preferiti
	Richiamo di consigli per programmi → <i>Pagina 29</i>
	Start
	Pausa o arresto
	Passaggio alla fase successiva
	Passare alla fase precedente
	Indietro o acquisizione delle impostazioni
	Avanti
	Conferma

Simbolo	Funzione
	Cancella
	Annulla
	Attivazione del grill
	Passare dalla visualizzazione dei tipi di riscaldamento preferiti alla visualizzazione di tutti i tipi di riscaldamento disponibili → <i>"Impostazioni di base", Pagina 36</i>
	Avviare e arrestare il girarrosto → <i>Pagina 24</i>
	¹ Avviare → <i>Pagina 28</i> o arrestare prematuramente il livello di rosolatura







Funzioni timer

Simbolo	Funzione
	Richiamo del menu Timer → <i>Pagina 20</i>
	Richiamare il timer lungo → <i>Pagina 22</i>
	cancellazione del ciclo di riscaldamento del timer a lungo termine → <i>Pagina 23</i>
	Posticipo della fine del tempo di cottura → <i>Pagina 21</i>
	Ripristinare il posticipo dell'ora di fine cottura → <i>"Ripristino del posticipo dell'ora fine cottura", Pagina 21</i>




Pulizia e cura

Simbolo	Funzione
	Pulizia pirolitica → <i>Pagina 45</i>

Utilizzo nel centro di controllo

Simbolo	Funzione
	Apertura automatica dello sportello dell'apparecchio dopo un procedimento di cottura → <i>Pagina 19</i>
	Attivazione della sicurezza bambini → <i>Pagina 24</i>
	Accensione o spegnimento dell'illuminazione interna → <i>Pagina 19</i>
	Avviare le funzioni con l'app Home Connect tramite "Avvio remoto" manuale → <i>"Avvio di funzioni con l'app Home Connect tramite 'Avvio remoto' manuale", Pagina 35</i>
	Accedere alle impostazioni Home Connect → <i>"Impostazioni Home Connect", Pagina 34</i>
	Visualizzare o nascondere il simbolo del girarrosto

Stato

Simbolo	Funzione
	Avvio a distanza → <i>Pagina 35</i>
	La termosonda è inserita → <i>"Termosonda", Pagina 31</i>
	Termosonda assente

¹ La funzione non è al momento disponibile.

Simbolo	Funzione
	La funzione Girarrosto → <i>Pagina 24</i> è disponibile
	Indicatore di stato della procedura di riscaldamento
	Indicazione di un processo di raffreddamento
	L'apparecchio è in modalità demo → <i>Pagina 48</i>

Stato nel centro di controllo

Simbolo	Funzione
	Collegamento al router: Alto → <i>"Home Connect", Pagina 34</i>

Simbolo	Funzione
	Collegamento al router: ok → <i>"Home Connect", Pagina 34</i>
	Collegamento al router: debole → <i>"Home Connect", Pagina 34</i>
	Nessun collegamento al router. → <i>"Home Connect", Pagina 34</i>
	Apparecchio collegato al router. Nessuna connessione al server Home Connect. → <i>"Home Connect", Pagina 34</i>
	Stato dell'aggiornamento del software

Indicatori dell'apparecchio

Qui è riportata una panoramica delle indicazioni dell'apparecchio.

Indicazioni dell'apparecchio	Utilizzo	Indicatore di posizione
Impostazioni	<ul style="list-style-type: none"> Adattamento delle impostazioni di base → <i>Pagina 36</i> Adattamento delle impostazioni Home Connect → <i>Pagina 34</i> 	●○○○○
Modalità e assistenza	<ul style="list-style-type: none"> Avvio della pulizia pirolitica → <i>Pagina 45</i> Avvio della guida rapida → <i>Pagina 20</i> 	○●○○○
Comando manuale	Impostazione di temperatura, tipo di riscaldamento e funzione timer	○○●○○
Preferiti	Richiamo dei preferiti → <i>Pagina 28</i>	○○○●○
Programmi	Richiamo di programmi automatici e impostazioni consigliate → <i>Pagina 29</i>	○○○○●

Consiglio: Nelle impostazioni di base → *Pagina 36* è possibile stabilire con quale indicatore si avvia l'apparecchio.

Colori

I diversi colori servono per aiutare l'utente a effettuare le impostazioni.

Rosso	<ul style="list-style-type: none"> Messaggi di errore per i quali potrebbe essere necessario il supporto dell'assistenza clienti.
Arancione	<ul style="list-style-type: none"> Informazioni da osservare per consentire il proseguimento del funzionamento Simboli di avvio e arresto
Bianco	<ul style="list-style-type: none"> Note Informazioni supplementari

Visualizzazione

A seconda della situazione, la visualizzazione di simboli, valori e dell'intero display cambia.

Zoom nei menu anello o nei menu elenco	Se si seleziona una voce in un menu elenco utilizzando l'anello di comando, il display mostra questa voce ingrandita e sottolineata.
--	--

Se si seleziona un valore in un menu anello utilizzando l'anello di comando, il display mostra tale valore ingrandito in posizione a ore 12.

Zoom al termine della cottura o termosonda


Pochi minuti prima della fine del processo di cottura, l'apparecchio mostra il tempo di cottura rimanente ingrandito al centro del display. Non appena la temperatura interna attuale è di un paio di gradi inferiore al valore impostato, il display mostra la temperatura interna attuale ingrandita. Tutti gli indicatori sono nascosti.

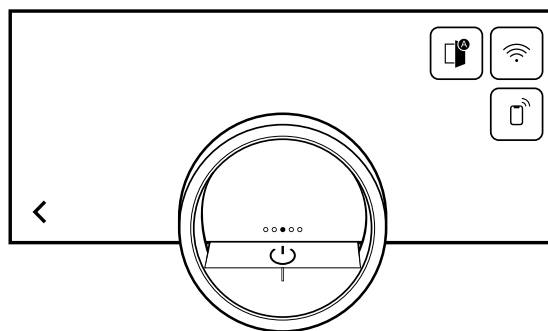
Visualizzazione display ridotta

Se l'apparecchio non rileva la presenza di un utente nelle immediate vicinanze, riduce la visualizzazione display e mostra soltanto le informazioni più importanti.

Questa funzione è predefinita. È possibile modificare l'impostazione nelle impostazioni di base
 → *Pagina 36.*

Centro di controllo





Tramite il centro di controllo  si ha accesso alle funzioni visibili nella barra di stato solo con simboli. Nel centro di controllo è possibile attivare e disattivare le funzioni.









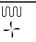


Sul lato sinistro, il display mostra i simboli e i testi con le informazioni sullo stato attuale dell'apparecchio. Sul lato destro, il display mostra i campi touch del centro di controllo.

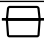



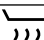
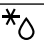
4.5 Tipi di riscaldamento

Qui è riportata una panoramica dei tipi di riscaldamento. Vengono forniti consigli sull'utilizzo dei tipi di riscaldamento.

Simboli	Funzione/tipo di riscaldamento	Temperatura/impostazione	Utilizzo
	Aria calda plus	50-300 °C	Il calore generato dalla parete posteriore del forno viene combinato con quello superiore e inferiore e distribuito in modo rapido e ottimale dalla ventola. Per la cottura su uno o più livelli. Per dolci umidi, biscottini, sformati, gratin e carne.
	Aria calda eco ¹	50-250 °C	Modalità di risparmio energetico in cui il calore viene generato sulla parete posteriore del vano cottura e distribuito rapidamente e uniformemente dalla ventola. Le funzioni pratiche come l'illuminazione interna rimangono spente e la temperatura viene visualizzata solo durante la fase di riscaldamento. Per la cottura al forno su un livello. Per dolci, carne, sformati. Non è necessario preriscaldare.
	Cottura al forno umida	50-250 °C	Il calore viene distribuito delicatamente e l'umidità interna della pietanza viene trattenuta nel vano cottura per evitare che si secchi. L'illuminazione interna rimane spenta. Per la cottura al forno su uno e più livelli. Per torte secche, biscotti e gratin.
	Riscald. superiore+inferiore	50-300 °C	Il calore costante dall'alto e dal basso crea un'area di cottura ideale e mantiene l'umidità negli alimenti. Adatto solo per la cottura su un livello. Per torte, crostate, quiche.

¹ Tipo di riscaldamento con cui è stata definita la classe di efficienza energetica secondo EN60350-1.

Simboli	Funzione/tipo di riscaldamento	Temperatura/impostazione	Utilizzo
	Risc. superiore + 1/3 risc. inferiore	50-300 °C	Calore costante dall'alto, combinato a calore debole dal basso. Per tempo di cottura aggiuntivo. Per sformati, dolci coperti.
	Calore superiore	50-300 °C	Calore costante, mirato dall'alto. Per copertura di meringa su torte alla frutta.
	Riscaldamento inferiore + 1/3 superiore.	50-300 °C	Calore costante dal basso, combinato a calore debole dall'alto. Per quiche e crostate leggermente dorate, cheesecake, pane in cassetta, pietanze a bagnomaria e stufati senza coperchio.
	Calore inferiore	50-300 °C	Calore costante, mirato dal basso. Per la cottura a bagnomaria, l'ebollizione o come tempo di cottura aggiuntivo per basi umide alla frutta e quiche.
	Aria calda + riscaldamento inferiore	50-300 °C	Il calore proveniente dalla parete posteriore del forno viene distribuito in modo rapido e uniforme dalla ventola. Inoltre, viene aggiunto calore dal basso. Per dolci umidi, basi alla frutta, cheesecake.
	Aria calda + 1/3 riscaldamento infer.	50-300 °C	Il calore proveniente dalla parete posteriore del forno viene distribuito in modo rapido e uniforme dalla ventola. Inoltre, viene aggiunto del calore debole dal basso. Per torte e crostate di piccole dimensioni.
	Grill + termoventola	50-300 °C	Calore molto intenso dall'alto, che viene distribuito rapidamente e uniformemente dalla ventola. Assicura la formazione della crosta con un riscaldamento completo. Per carne, pollame, pesce e spiedini di verdure. Non è necessario preriscaldare.
	Grill	bassa, media, alta	Calore molto intenso dall'alto. Ideale per grigliare e gratinare. Per cosce di pollo (livello grill 1), verdure (livello grill 2), pancetta a strisce e toast (livello grill 3). Attendere 5 minuti prima di inserire il vassoio per griglia.
	Funzione pietra refrattaria	50-300 °C	Riscaldamento ottimale della pietra refrattaria con riscaldamento inferiore extra forte e mirato. Per pizza al forno croccante, tarte flambée, pane e panini. Può essere utilizzato solo in abbinamento alla pietra refrattaria GAGGENAU (accessorio speciale).

Simboli	Funzione/tipo di riscaldamento	Temperatura/impostazione	Utilizzo
	Funzione pirofila	50-220 °C	Riscaldamento ottimale della pirofila con calore inferiore. Per arrostiti, stufati e spezzatini. Può essere utilizzato solo per la pirofila Gaggenau e in abbinamento al sistema di estrazione ¹ (accessorio speciale).
	Frittura ad aria	50-300 °C	Circolazione del calore extra rapida, che rimuove attivamente l'umidità dal vano cottura. Per ottenere risultati molto croccanti con pochi grassi aggiuntivi. Per patate, pollame, carne, verdure. Solo in abbinamento alla teglia da forno Gaggenau per la friggitrice ad aria (accessorio optional).
	Essiccazione ²	30-80 °C	Per essiccare fette sottili di frutta e verdura o erbe aromatiche. L'umidità viene estratta attivamente dal vano cottura durante la circolazione del calore. Non è necessario preriscaldare.
	Lievitazione ²	30-50 °C	Intervallo di temperatura ottimale per la lievitazione di impasti e impasti pronti. Per lievito e lievito madre. Non è necessario preriscaldare.
	Tenere in caldo ²	50-90 °C	Intervallo di temperatura ottimale per tenere in caldo le pietanze e preriscaldare le stoviglie.
	Scongelamento ²	40-60 °C	Intervallo di temperatura ottimale per scongelare delicatamente gli alimenti congelati. Per verdure, frutta, dolci. Non è necessario preriscaldare.


4.6 Indicatore della modalità di risparmio energetico

L'apparecchio dispone di varie indicatori della modalità di risparmio energetico. Gli indicatori dipendono dal fatto che l'apparecchio rilevi o meno un utente.

In caso di l'indicazione senza identificazione dell'utente, l'apparecchio è spento e il display è nero. L'apparecchio passa alla modalità di risparmio energetico senza identificazione dell'utente se non si effettua alcuna impostazione per circa 20 minuti mentre l'apparecchio è acceso o per circa 20 minuti dopo che l'apparecchio ha terminato un processo di riscaldamento.

Se il sensore di prossimità rileva un utente, se si tocca l'anello di comando o se si preme sul display, l'apparecchio passa alla modalità di risparmio energetico con identificazione dell'utente.

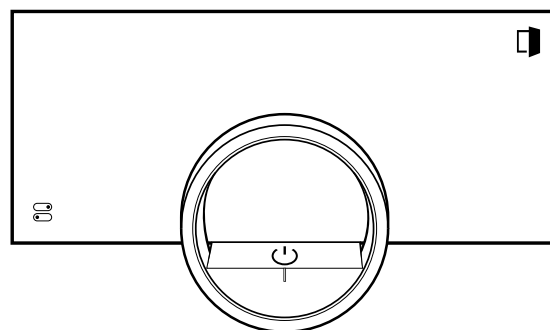
Nella modalità di risparmio energetico con identificazione dell'utente, il display mostra il simbolo di apertura dello sportello e la barra di stato. Nelle impostazioni di base → *Pagina 36* si può selezionare se visualizzare anche il logo GAGGENAU sul display.

Se l'apparecchio è collegato all'app Home Connect, il display indica .

→ *"Home Connect", Pagina 34*

La distanza dell'identificazione dell'utente dipende dalle impostazioni di base selezionate.

Nella modalità di risparmio energetico con identificazione dell'utente la luminosità dell'indicatore è ridotta. La luminosità del display dipende dall'angolo della visuale.




¹ La funzione non è al momento disponibile.

² Non preriscaldare l'apparecchio.


4.7 Ulteriori informazioni

Se necessario, si possono visualizzare altre informazioni.

Se si preme , sul display vengono visualizzate ulteriori informazioni relative alla funzione corrente.

Se si tengono premuti a lungo alcuni simboli o valori, il display mostra ulteriori informazioni sulla funzione corrente. Le informazioni aggiuntive sono disponibili per tutti i simboli disposti intorno all'anello di comando, ad esempio indicazioni sul tipo di riscaldamento impostato o sull'attuale temperatura del vano cottura.

Nelle impostazioni di base → *Pagina 36* è possibile attivare o disattivare la funzione "Info-i".

Le informazioni rilevanti per la sicurezza e lo stato operativo vengono visualizzati di tanto in tanto in modo automatico sull'apparecchio. Questi messaggi scompaiono automaticamente dopo alcuni secondi oppure quando vengono confermati con .

Per i messaggi relativi a Home Connect, l'apparecchio indica anche lo stato Home Connect.

→ "Home Connect", *Pagina 34*

4.8 Note pop-up

Le note pop-up includono spiegazioni sulle funzioni correnti.

Nelle impostazioni di base → *Pagina 36* è possibile attivare o disattivare la funzione "Suggerimenti pop-up".

4.9 Guida rapida

L'apparecchio dispone di una guida rapida che fornisce impostazioni di ausilio per diverse tematiche.

4.10 Ventola di raffreddamento

La ventola di raffreddamento entra in funzione. L'aria calda fuoriesce sotto lo sportello.

Dopo aver prelevato la pietanza, tenere lo sportello del forno chiuso fino al suo completo raffreddamento. Non lasciare aperto a metà lo sportello dell'apparecchio, poiché i mobili adiacenti potrebbero danneggiarsi. La ventola di raffreddamento resta in funzione ancora per qualche tempo prima di arrestarsi automaticamente.

Non coprire le feritoie di aerazione. L'apparecchio si surriscalderebbe.

4.11 Spegnimento automatico

Per la propria sicurezza l'apparecchio è dotato di una funzione di spegnimento automatico. L'apparecchio spegne il processo termico dopo 12 ore, se in quest'arco di tempo non viene utilizzato e se non si programma alcun tempo di cottura. Viene visualizzato un messaggio sul display.

Se si imposta un tempo di cottura, è possibile far funzionare l'apparecchio più a lungo.

Se si imposta un tempo di cottura, l'apparecchio può funzionare per un massimo di 72 ore nel tipo di riscaldamento "Essiccazione" e per un massimo di 24 ore in tutte le altre modalità.

In caso di programmazione con la funzione Timer a lungo termine → *Pagina 22*, l'apparecchio si spegne dopo massimo 74 ore.

4.12 Blocco display per la pulizia

L'apparecchio rileva se si desidera pulire il display o navigare tra gli indicatori dell'apparecchio. L'apparecchio blocca brevemente il funzionamento tramite il display e l'anello di comando.

Premere sul display per tornare al funzionamento.

4.13 Sensore di prossimità


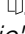
L'apparecchio rileva quando l'utente si trova davanti a esso o si muove verso di esso. L'apparecchio ignora il passaggio dell'utente.

Se non ci si trova nel raggio di rilevamento dell'apparecchio acceso, questo riduce la visualizzazione all'essenziale.

Nota: Nelle impostazioni di base, è possibile impostare la distanza da cui l'apparecchio rileva l'utente. Per garantire il rilevamento ottimale da parte del sensore di prossimità, impostare l'altezza di installazione del bordo superiore dell'apparecchio nelle impostazioni di base → *Pagina 36*.

4.14 Chiusura di sicurezza

La funzione "Chiusura di sicurezza" impedisce l'apertura involontaria dello sportello dell'apparecchio. È particolarmente utile quando si installa l'apparecchio sotto il piano di lavoro.

Nelle impostazioni di base → *Pagina 36* è possibile attivare o disattivare la funzione "Chiusura di sicurezza". Se si attiva la funzione e si preme , sul display viene visualizzato un cursore al posto del simbolo .
→ "Apertura dello sportello dell'apparecchio", *Pagina 18*

4.15 Riscaldamento catalitico

Il riscaldamento catalitico favorisce un'eliminazione più efficace degli odori.

Nelle impostazioni di base → *Pagina 36* è possibile attivare o disattivare il riscaldamento catalitico.

Se si attiva il riscaldamento catalitico, lo sviluppo di odori si riduce.

Per risparmiare energia, spegnere il riscaldamento catalitico.

5 Funzioni nell'app Home Connect

L'app Home Connect offre diverse funzioni e vantaggi.

- Monitorare il processo di cottura, ad esempio il tempo rimanente o la temperatura interna corrente.
- Avviare, arrestare un tipo di riscaldamento o un programma oppure modificare le impostazioni.

- Eseguire gli aggiornamenti importanti del software dell'apparecchio.
- Con la funzione Oven Assistant è possibile trovare le impostazioni o il programma ottimali per la propria ricetta.

- Se si utilizza la termosonda, si ottiene una stima del tempo di cottura rimanente.
- Modificare le impostazioni di base dell'apparecchio.

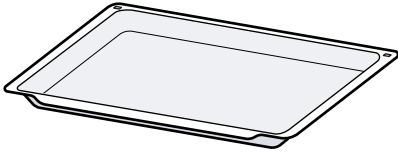
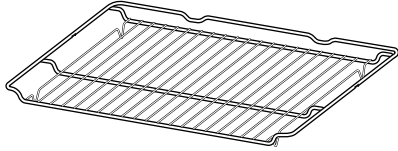
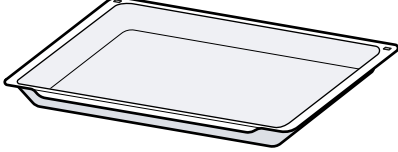
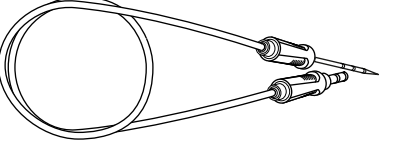
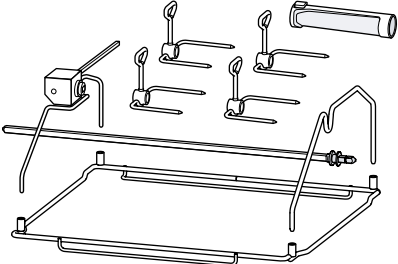
- Controllare le funzioni principali tramite comando vocale (con Alexa o Google Home).
- Trovare le informazioni sull'apparecchio e le istruzioni.
- Trovare nuove ricette.

6 Accessori

Utilizzare gli accessori originali in quanto prodotti appositamente per questo apparecchio.

Nota: Quando si surriscaldano, gli accessori possono deformarsi; ciò non influisce in alcun modo sul funzionamento. Quando l'accessorio si raffredda nuovamente, la deformazione sparisce.

L'accessorio fornito in dotazione può essere diverso a seconda del tipo di apparecchio.

Accessori		Utilizzo
Teglia da forno, smaltata		<ul style="list-style-type: none"> ▪ Dolci in teglia ▪ Pasticcini
griglia		<ul style="list-style-type: none"> ▪ Stoviglie ▪ Stampi per dolci ▪ Stampi per sformato ▪ Cottura arrosto
Vassoio per griglia smaltato		<ul style="list-style-type: none"> ▪ Dolci in teglia ▪ Cottura arrosto
Termosonda		<p>Termosonda → <i>Pagina 31</i> per la cottura precisa di:</p> <ul style="list-style-type: none"> ▪ Carne ▪ Pesce ▪ Pollame ▪ Pane
Girarrosto		<p>Girarrosto → <i>Pagina 24</i> per la cottura uniforme di:</p> <ul style="list-style-type: none"> ▪ Pollame ▪ Cottura arrosto

6.1 Altri accessori

Gli altri accessori si possono acquistare presso il servizio clienti, i rivenditori specializzati o su Internet.

Una vasta offerta di accessori per l'apparecchio è reperibile nei nostri cataloghi o su Internet:

www.gaggenau.com

Gli accessori sono specifici dell'apparecchio. Al momento dell'acquisto indicare sempre il codice prodotto preciso (cod. E) dell'apparecchio.

Per conoscere gli accessori disponibili per il proprio apparecchio consultare il punto vendita online o il servizio clienti.

Altri accessori	Codice dell'ordine
Teglia da forno smaltata, profonda 30 mm	BA026116
Vassoio per griglia smaltato, profondo 38 mm	BA026117
griglia	BA036106
Vassoio in vetro	BA046118
Teglia da forno per friggitrice ad aria, smaltata e forata	BA020110
Elemento estraibile telescopico	BA016106

Altri accessori	Codice dell'ordine
Pirofila in alluminio GN2/3, altezza 165 mm, antiaderente	GN340231
Adattatore per pirofila	GN010330
Pietra refrattaria, relativo supporto e paletta per pizza	BA056134
Paletta per pizza	BS020003
Termosonda	BA010050
Ausilio di apertura sportello manuale	10044742

6.2 Inserimento degli accessori nel vano cottura

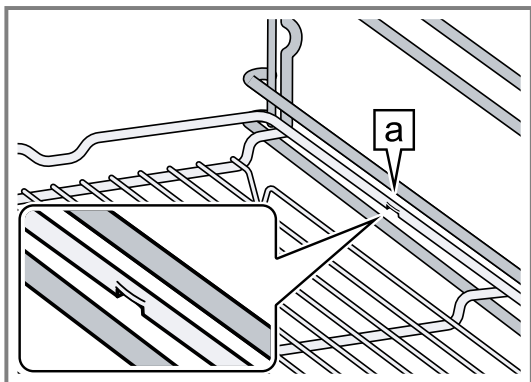
L'accessorio è dotato di una funzione d'arresto. Affinché la funzione antiribaltamento sia operativa, introdurre sempre correttamente l'accessorio nel vano cottura.

ATTENZIONE

L'accessorio può ribaltarsi.

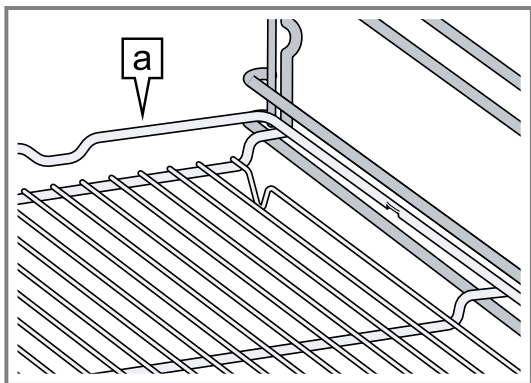
► Non inserire accessori tra i listelli di inserimento.

1. Inserendo la griglia, assicurarsi che le tacche di arresto **a** siano rivolte verso il basso.



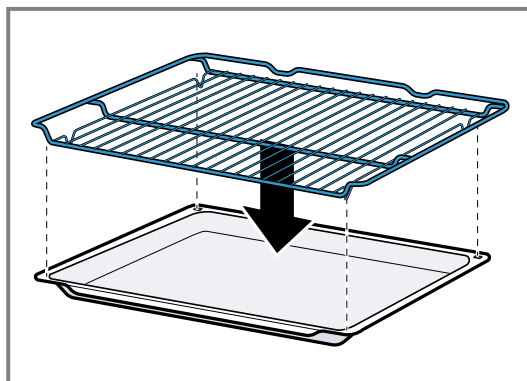
Le tacche di arresto si trovano a sinistra e a destra, esternamente al centro della griglia.

2. Assicurarsi che la staffa di sicurezza **a** della griglia si trovi dietro e sia rivolta verso l'alto.

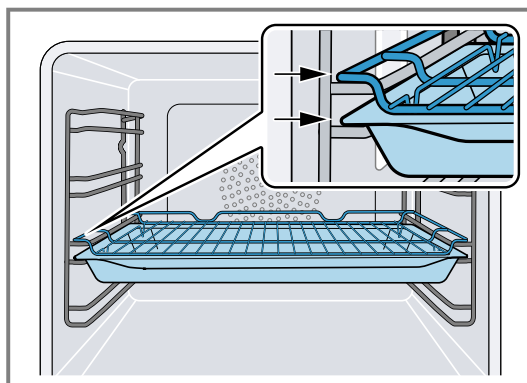


Inserimento della teglia e della griglia nel vano cottura

1. Posizionare correttamente la griglia sulla teglia.
 - Assicurarsi che la staffa di sicurezza della griglia si trovi dietro, sia rivolta verso l'alto e si trovi sopra le aperture nella teglia.



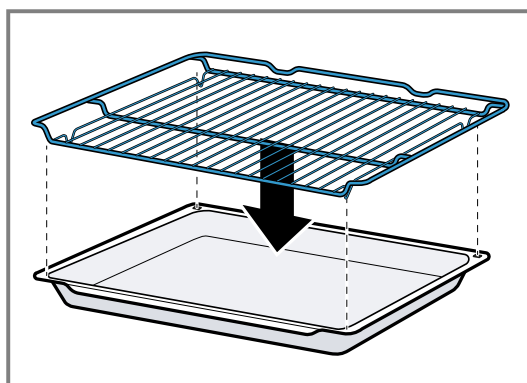
2. Inserire insieme la teglia e la griglia nel vano cottura.



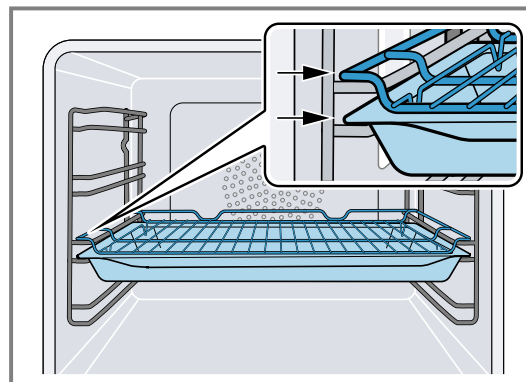
La griglia scorre sopra l'attuale ripiano.

Inserimento del vassoio per griglia e della griglia nel vano cottura

1. Posizionare correttamente la griglia sul vassoio.
 - Assicurarsi che la staffa di sicurezza della griglia si trovi dietro, sia rivolta verso l'alto e si trovi sopra le aperture nel vassoio per griglia.



2. Inserire insieme il vassoio per griglia e la griglia nel vano cottura.



La griglia scorre sopra l'attuale ripiano.

7 Prima del primo utilizzo

Effettuare le impostazioni per la prima messa in funzione. Pulire l'apparecchio e gli accessori.

7.1 Prima messa in funzione

Effettuare le impostazioni per la prima messa in funzione prima di utilizzare l'apparecchio.

Prima leggere le indicazioni contenute nel capitolo Sicurezza → *Pagina 2*.

L'apparecchio deve essere installato e collegato.

Dopo il collegamento elettrico, sull'apparecchio viene visualizzato l'indicatore "Inizializzazione".

Sull'apparecchio viene visualizzato l'indicatore "Inizializzazione" alla prima accensione dopo il collegamento elettrico, se la prima messa in funzione non è andata a buon fine o se l'apparecchio è stato ripristinato alle impostazioni di fabbrica.

Effettuare le impostazioni seguenti:

- Impostazione della lingua
- Attivazione di Home Connect
- Impostazione dell'unità di misura della temperatura
- Impostazione dell'unità di peso
- Impostazione del formato ora
- Impostazione dell'ora

Nelle impostazioni di base → *Pagina 36* è possibile modificare tutte le impostazioni in un secondo momento.

Seguire le istruzioni sul display. Il display guida l'utente attraverso le impostazioni iniziali.

Impostazione della lingua e acquisizione delle impostazioni restanti

1. Premere .

✓ Il display mostra la lingua preimpostata.

2. Selezionare la lingua desiderata per il display, servendosi dell'anello di comando.

3. Confermare con ✓.

4. Premere →.

5. Acquisire le impostazioni restanti.

✓ Il display mostra la schermata dell'apparecchio selezionata nelle impostazioni di base → *Pagina 36* come schermata iniziale.

Pulizia del pannello dello sportello

Nota: Per garantire la tenuta stagna, la guarnizione dello sportello viene lubrificata di fabbrica. È possibile che i residui restino sul pannello della sportello.

- ▶ Prima del primo utilizzo pulire il pannello dello sportello con detergente per vetri e un panno per vetri oppure con un panno in microfibra.
Non utilizzare raschietti per vetro.

Pulizia degli accessori

- ▶ Prima del primo utilizzo, pulire accuratamente gli accessori con una soluzione di lavaggio calda e un canovaccio morbido.

Riscaldamento dell'apparecchio

1. Accertarsi che nel vano cottura non siano presenti residui di imballaggio.

2. Rimuovere gli accessori dall'apparecchio.



3. Per eliminare l'odore di nuovo, far riscaldare l'apparecchio vuoto e chiuso.

L'impostazione ideale per il riscaldamento è 200 °C nel tipo di riscaldamento "Aria calda plus" $\frac{1}{2}$ per un'ora.

4. Lavare l'interno dell'apparecchio.

8 Comandi di base

8.1 Accensione dell'apparecchio

1. Per uscire dalla modalità di risparmio energetico → *Pagina 13*, premere  sull'anello di comando dell'apparecchio o nell'app Home Connect.
- ✓ Sul display vengono visualizzati una temperatura, un simbolo per il tipo di riscaldamento e un simbolo per il timer.
- ✓ L'apparecchio accende l'illuminazione interna.
- ✓  si accende a luce arancione.
2. Impostare la temperatura desiderata, il tipo di riscaldamento e il tempo di cottura.

Consiglio: Nelle impostazioni di base → *Pagina 36* è possibile selezionare la schermata dell'apparecchio da visualizzare sul display dopo l'accensione e se l'apparecchio accende l'illuminazione interna.

Nota: Se dopo l'accensione non si effettua alcuna impostazione per un lungo periodo di tempo, il display mostra la schermata selezionata nelle impostazioni di base → *Pagina 36* come schermata iniziale e poi l'indicatore della modalità di risparmio energetico.

8.2 Apertura dello sportello dell'apparecchio



AVVERTENZA – Pericolo di ustioni!

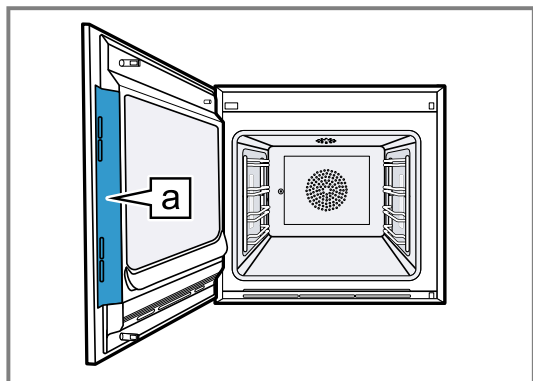
La parte interna dello sportello dell'apparecchio diventa molto calda durante il funzionamento.

- ▶ Toccare lo sportello solo nell'apposita area laterale durante o dopo il funzionamento dell'apparecchio.
- ▶ Aprire sempre lo sportello dell'apparecchio fino alla battuta.

AVVERTENZA – Pericolo di scottature!

Aperto lo sportello dell'apparecchio potrebbe fuoriuscire del vapore caldo. A certe temperature il vapore non è visibile.

- ▶ Aprire con cautela lo sportello dell'apparecchio.
 - ▶ Tenere lontano i bambini.
1. Premere .
 - ▶ Se la funzione "Chiusura di sicurezza" è attiva nelle impostazioni di base → *Pagina 36*, portare il cursore fino all'altra estremità.
 - ✓ Lo sportello dell'apparecchio si apre.
 2. Toccare lo sportello dell'apparecchio sono in corrispondenza della superficie prevista  e aprire completamente.



Consiglio: Nel centro di controllo è possibile impostare l'apertura automatica dello sportello dell'apparecchio dopo il procedimento di cottura corrente.

→ *"Apertura automatica dello sportello dell'apparecchio dopo un procedimento di cottura"*, *Pagina 19*

8.3 Modifica del tipo di riscaldamento

Nota: È possibile modificare il tipo di riscaldamento durante il funzionamento.

1. Premere il simbolo corrente del tipo di riscaldamento.
2. Utilizzare l'anello di comando per selezionare il tipo di riscaldamento desiderato.
3. Premere il tipo di riscaldamento desiderato o < oppure attendere alcuni secondi.
- ✓ Sul display vengono visualizzati il tipo di riscaldamento selezionato e la temperatura predefinita.
- ✓ Se il tipo di riscaldamento è stato utilizzato in precedenza, il display indica l'ultima temperatura utilizzata.
4. Modificare la temperatura, se necessario. → *Pagina 18*
5. Nel caso in cui venga visualizzata una finestra informativa, seguire le istruzioni al suo interno.
6. Premere ▶ per avviare il funzionamento.

8.4 Modifica della temperatura

Nota: È possibile modificare la temperatura durante il funzionamento.

Requisito: Il tipo di riscaldamento è selezionato.

→ *"Modifica del tipo di riscaldamento"*, *Pagina 18*

1. Premere sulla temperatura visualizzata.
2. Selezionare la temperatura desiderata con l'anello di comando.
- ✓ Il display indica le temperature disponibili per il tipo di riscaldamento selezionato.
3. Per passare alla schermata precedente, premere sulla temperatura desiderata o <.

Se non si utilizza l'apparecchio per un periodo di tempo prolungato, il display torna alla schermata precedente.
- ✓ Il display indica la temperatura selezionata.

Nota: Dopo l'avvio del funzionamento, il display indica una barra di avanzamento sotto la temperatura selezionata, se la temperatura modificata è superiore di oltre 20 °C rispetto a quella precedente.

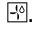




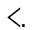

8.5 Indicazione della temperatura attuale del vano di cottura

- ▶ Premere a lungo sulla temperatura impostata.
- ✓ Sul display viene visualizzata la temperatura attuale del vano cottura.

Nota: Terminato il riscaldamento, durante il funzionamento continuo è normale che si verifichino lievi oscillazioni di temperatura.

8.6 Accensione del grill e modifica dei livelli grill

Nota: Non è possibile utilizzare la termosonda con il tipo di riscaldamento "Grill".

1. Premere .
2. Utilizzare l'anello di comando per selezionare il tipo di riscaldamento "Grill".
3. Premere .
- ✓  si accende.
- ✓ Al posto della temperatura, sul display viene visualizzato il simbolo del livello grill.
4. Premere .
5. Utilizzare l'anello di comando per selezionare il livello grill.
6. Premere .
7. Se necessario, impostare il tempo di cottura → *Pagina 20*.
8. Premere  per avviare il funzionamento.
- ✓ Sul display vengono visualizzati il tipo di riscaldamento, il livello grill e il tempo di cottura o l'ora di fine cottura.

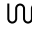
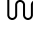
8.7 Aggiungere grill

Con il grill è possibile dorare o arrostitire le pietanze. La funzione "Aggiungere grill" è disponibile per la maggior parte dei tipi di riscaldamento, eccetto per "Grill", "Grill + termoventola", "Funzione pirofila", "Essiccazione", "Lievitazione", "Tenere in caldo" e "Scongellamento". La funzione "Aggiungere grill" è disponibile solo a partire da una temperatura di 150 °C. Dopo ca. 3 minuti l'apparecchio disattiva il grill. Se necessario, è possibile riattivare il grill.


Attivazione del grill

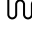
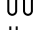
ATTENZIONE

Temperature superiori a 250 °C danneggiano la termosonda.

- ▶ Se si utilizza la termosonda, non inserire mai la pietanza sul livello di inserimento più in alto.
1. Utilizzare l'anello di comando per selezionare il tipo di riscaldamento desiderato e avviare il funzionamento. La funzione "Aggiungere grill" non è disponibile per tutti i tipi di riscaldamento.
 2. Premere .
 - ✓  si accende.
 - ✓ Dopo ca. 3 minuti l'apparecchio accende il grill.

Disattivazione del grill

Requisito:  si accende a luce arancione.

- ▶ Premere .
- ✓  si illumina in bianco.
- ✓ Il grill è disattivato.

8.8 Apertura automatica dello sportello dell'apparecchio dopo un procedimento di cottura

La funzione "Apertura automatica dello sportello al termine del processo di cottura" è valida solo per il procedimento di cottura corrente.

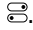


⚠ AVVERTENZA – Pericolo di ustioni!

Durante l'utilizzo, l'apparecchio e le sue parti con cui si può entrare a contatto si surriscaldano.

- ▶ Tenere lontano i bambini di età inferiore a 8 anni.
- ▶ Assicurarsi che nessun bambino si trovi nelle vicinanze dell'apparecchio quando lo sportello si apre automaticamente.

Nota: Utilizzare la funzione "Apertura automatica dello sportello al termine del processo di cottura" solo se necessario per evitare che gli alimenti si cuociano troppo o si brucino.

Se possibile, aprire completamente lo sportello dell'apparecchio al termine del tempo di cottura, in modo che l'umidità si condensi meno sui pannelli del mobile.

1. Premere .
2. Premere .
- ✓ Il display indica .
- ✓ L'apparecchio apre automaticamente lo sportello dopo il processo di cottura corrente con l'ora di fine cottura o la temperatura interna impostate.



Note

- Lo sportello dell'apparecchio si apre anche quando la sicurezza bambini → *Pagina 24* o la chiusura di sicurezza → *Pagina 14* sono attivate.
- L'apertura automatica dello sportello dell'apparecchio non è disponibile in abbinamento al girarrosto.


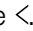
8.9 Disattivazione automatico dell'apertura dello sportello

1. Premere .
2. Premere .
- ✓ Il display indica .
- ✓ L'apertura automatica dello sportello dopo il procedimento di cottura è disattivato.

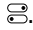

8.10 Interruzione e continuazione del funzionamento

1. Per interrompere il funzionamento, premere .
2. Per continuare il funzionamento, premere .


8.11 Apertura e chiusura del centro di controllo

1. Per aprire il centro di controllo, premere .
- ✓ L'apparecchio mostra una descrizione relativa alle funzioni al momento attive.
2. Per attivare o disattivare una funzione, premere il relativo simbolo.
3. Per chiudere il centro di controllo, premere .
- ✓ Una nota pop-up → *Pagina 14* informa l'utente quando una funzione è stata attivata.

8.12 Accensione o spegnimento dell'illuminazione interna

1. Premere .
2. Premere .

8.13 Spegnimento dell'apparecchio


- ▶ Premere  sull'anello di comando.
- ✓ L'apparecchio passa in modalità di risparmio energetico.

8.14 Riaccensione dell'apparecchio dopo uno spegnimento automatico

Requisito: A seguito di un funzionamento prolungato, l'asciugatura automatica → *Pagina 14* ha spento l'apparecchio.

- ▶ Premere  sull'anello di comando.

8.15 Visualizzazione delle informazioni

- ▶ Premere .
- ✓ L'apparecchio mostra informazioni relative alla funzione selezionata.
→ *"Ulteriori informazioni", Pagina 14*

8.16 Visualizzazione delle informazioni sull'apparecchio

1. Scorrere da sinistra a destra finché sul display non viene visualizzato "Modalità e assistenza".
- ✓ Sul display vengono visualizzate le funzioni disponibili in un menu elenco.
2. Selezionare la funzione "Informazioni sull'apparecchio" con l'anello di comando.
3. Premere su "Informazioni sull'apparecchio".
- ✓ Sul display vengono visualizzate le informazioni dell'apparecchio, ad es. il codice prodotto e il numero di serie.
4. Per abbandonare la visualizzazione, premere <.

8.17 Utilizzo della guida rapida



1. Selezionare la schermata dell'apparecchio "Modalità e assistenza".
→ *"Indicatori dell'apparecchio", Pagina 10*
2. Selezionare "Guida rapida" con l'anello di comando e rilasciarlo.
3. Selezionare e visualizzare la guida rapida desiderata.

9 Funzioni timer

L'apparecchio dispone di varie funzioni timer con le quali è possibile regolare il funzionamento.

9.1 Panoramica delle funzioni timer


Con  selezionare le diverse funzioni timer.

Funzione timer	Utilizzo
	Tempo di cottura
	Fine del tempo di cottura

È possibile impostare un tempo di cottura o un'ora di fine cottura solo in abbinamento a un tipo di riscaldamento.

Le funzioni "Tempo di cottura" e "Termosonda" non sono disponibili nello stesso momento.

9.2 Richiamo del menu Timer

- ▶ Premere .
- ✓ Sul display viene visualizzato h e min per ore e minuti.
- ✓ Sul display viene visualizzato ingrandito l'indicatore dei minuti nella posizione a 12 ore.

9.3 Uscita dal menu Timer

- ▶ Premere < o il tempo di cottura selezionato, per passare alla schermata precedente.
- ✓ Il menu Timer è chiuso.

9.4 Tempo di cottura

Quando si imposta il tempo di cottura della pietanza, l'apparecchio si spegne automaticamente dopo tale tempo. Il tempo di cottura massimo possibile dipende dal tipo di riscaldamento impostato.


Per la maggior parte dei tipi di riscaldamento, è possibile impostare un tempo di cottura compreso tra 1 minuto e 24 ore.

Il tempo di cottura massimo per il tipo di riscaldamento "Essiccazione" è pari a 72 ore.

Mentre il tempo di cottura scorre, è possibile modificare il tipo di riscaldamento e la temperatura.

Impostazione del tempo di cottura

Requisito: La temperatura interna non è impostata. Non è possibile utilizzare le funzioni "Tempo di cottura" e "Termosonda" nello stesso momento.


1. Inserire le pietanze nel vano cottura.
 2. Premere .
 - ✓ Sul display viene visualizzato h : min per ore e minuti.
 3. Premere il valore desiderato e utilizzare l'anello di comando per modificarlo.
 - ▶ Ruotare lentamente l'anello di comando, per modificare il valore a incrementi ridotti.
 - ▶ Ruotare velocemente l'anello di comando, per modificare il valore a incrementi maggiori.
- Il tempo di cottura massimo possibile dipende dal tipo di riscaldamento.
- ✓ L'apparecchio calcola automaticamente l'ora di fine cottura.
 - 4. Premere < o il tempo di cottura selezionato, per passare alla schermata precedente.
Se non si utilizza l'apparecchio per un periodo di tempo prolungato, questo memorizza le impostazioni e la schermata torna a quella precedente.
 - ✓ Quando l'apparecchio è in funzione, sul display vengono visualizzati la temperatura, il tipo di funzionamento e il tempo di cottura residuo.
 - ✓ 3 minuti prima della fine, il tempo di cottura residuo viene ingrandito sul display.
 - ✓ Una volta trascorso il tempo di cottura, il display indica 00:00 e viene emesso un segnale acustico.

5. Ruotare l'anello di comando o aprire lo sportello dell'apparecchio.
Lo sportello dell'apparecchio si apre automaticamente quando è stata attivata questa funzione.
→ "Apertura automatica dello sportello dell'apparecchio dopo un procedimento di cottura", Pagina 19
- ✓ Il segnale acustico si interrompe.

Nota: Se non si eseguono altre operazioni dopo il segnale acustico, il display indica la funzione "Timer tempo di riposo" con il simbolo +. Sul display viene visualizzato il tempo trascorso dall'ora di fine cottura. Dopo ca. 20 minuti senza ulteriori operazioni, l'apparecchio passa in modalità di risparmio energetico.


Modifica del tempo di cottura

Requisito: Sono stati impostati un tipo di riscaldamento e una temperatura.

1. Premere .
- ✓ Sul display viene visualizzato h : min per ore e minuti.
2. Premere il valore desiderato e utilizzare C per cancellarlo o l'anello di comando per modificarlo.
 - ▶ Ruotare lentamente l'anello di comando, per modificare il valore a incrementi ridotti.
 - ▶ Ruotare velocemente l'anello di comando, per modificare il valore a incrementi maggiori.
 Il tempo di cottura massimo possibile dipende dal tipo di riscaldamento.
- ✓ L'apparecchio calcola automaticamente l'ora di fine cottura.
3. Premere < o il tempo di cottura selezionato, per passare alla schermata precedente.
Se non si utilizza l'apparecchio per un periodo di tempo prolungato, il display torna alla schermata precedente.
- ✓ Sul display vengono visualizzati la temperatura, il tipo di riscaldamento, il tempo di cottura residuo e l'ora di fine cottura.

Cancellazione del tempo di cottura

Consiglio: Nella schermata dell'apparecchio "Manuale" fare doppio clic sul tempo di cottura per cancellarlo senza passare alle impostazioni del timer.

1. Premere .
- ✓ Sul display viene visualizzato h : min per ore e minuti.
2. Premere il valore desiderato e cancellarlo con C.
- ✓ Il display indica --:--.
3. Premere < o il tempo di cottura selezionato, per passare alla schermata precedente.
Se non si utilizza l'apparecchio per un periodo di tempo prolungato, il display torna alla schermata precedente.
- ✓ Il display non indica alcun tempo di cottura.

9.5 Fine del tempo di cottura

Non appena si imposta un tempo di cottura, il display visualizza la relativa fine. È possibile posticipare l'ora di fine cottura di massimo 12 ore.

Se si imposta un tempo di cottura di 90 minuti alle 10:00, ad esempio, è possibile posticipare l'ora di fine in modo tale che il procedimento di cottura termini al più tardi alle 23:30.



Nella maggior parte dei tipi di riscaldamento il tempo di cottura massimo è pari a 24 ore.

Il tempo di cottura massimo per il tipo di riscaldamento "Essiccazione" è pari a 72 ore.

È importante ricordare che gli alimenti facilmente deperibili non possono rimanere troppo a lungo nell'apparecchio.

Posticipo della fine del tempo di cottura

Requisito: La temperatura interna non è impostata. Non è possibile utilizzare le funzioni "Tempo di cottura" e "Termosonda" nello stesso momento.

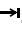

1. Inserire le pietanze nel vano cottura.
2. Premere .
- ✓ Sul display viene visualizzato h : min per ore e minuti.
3. Impostare il tempo di cottura. → Pagina 20
- ✓ L'apparecchio calcola automaticamente l'ora di fine cottura.
4. Premere < o il tempo di cottura selezionato, per passare alla schermata precedente.
Se non si utilizza l'apparecchio per un periodo di tempo prolungato, il display torna alla schermata precedente.
5. Premere sull'ora di fine cottura.
6. Servendosi dell'anello di comando, impostare l'ora di fine cottura desiderata.
7. Premere .
- ✓ L'apparecchio passa in modalità standby.
- ✓ Il display indica la temperatura, il tipo di riscaldamento e l'ora di fine cottura.
- ✓ Se l'ora di fine cottura è prevista tra uno o più giorni, sul display viene visualizzato "+1d".
- ✓ L'apparecchio si avvia all'ora prestabilita e si spegne automaticamente una volta trascorso il tempo di cottura.
- ✓ Una volta trascorso il tempo di cottura, il display indica 00:00 e viene emesso un segnale acustico.
8. Ruotare l'anello di comando o aprire lo sportello dell'apparecchio.
Lo sportello dell'apparecchio si apre automaticamente quando è stata attivata questa funzione.
→ "Apertura automatica dello sportello dell'apparecchio dopo un procedimento di cottura", Pagina 19
- ✓ Il segnale acustico si interrompe.

Nota: Se non si eseguono altre operazioni dopo il segnale acustico, il display indica la funzione "Timer tempo di riposo" con il simbolo +. Sul display viene visualizzato il tempo trascorso dall'ora di fine cottura. Dopo ca. 20 minuti senza ulteriori operazioni, l'apparecchio passa in modalità di risparmio energetico.

Ripristino del posticipo dell'ora fine cottura

Nota: Fare doppio clic sull'ora di fine cottura nella schermata "Manuale", per ripristinare il posticipo dell'ora di fine senza passare alle impostazioni del timer.

Requisito: L'ora di fine cottura è stata impostata manualmente mediante l'anello di comando.

1. Premere .
2. Per ripristinare il posticipo dell'ora di fine cottura, premere .
- ✓ L'apparecchio calcola l'ora di fine cottura in base alla durata.
- ✓ Sul display viene visualizzata l'ora di fine cottura.



3. Premere < o l'ora di fine cottura, per passare alla schermata precedente.
Se non si utilizza l'apparecchio per un periodo di tempo prolungato, il display torna alla schermata precedente.

9.6 Timer contaminuti

Se non si imposta un tempo di cottura, sul display viene visualizzato il tempo trascorso dall'inizio del processo.

Nelle impostazioni di base è possibile attivare o disattivare la funzione "Timer contaminuti".

Ripristino del "Timer contaminuti"

1. Tenere premuto .
 2. Premere .
- ✓ La funzione "Timer contaminuti" è resettata.


10 Timer a lungo termine

Con questa funzione è possibile cuocere e tenere in caldo le pietanze per un periodo di tempo fino a 74 ore, senza attivare o disattivare l'apparecchio. È possibile selezionare il tipo di riscaldamento "Riscald. superiore+inferiore" o il tipo di riscaldamento "Aria calda", la temperatura e la durata desiderata.

Fare attenzione a non lasciare troppo a lungo gli alimenti deperibili nell'apparecchio.

Utilizzando la funzione "Timer a lungo termine" si possono programmare 9 diversi cicli di riscaldamento con una durata complessiva di 74 ore. Impostare l'ora di avvio e di fine. Sul display vengono visualizzate le impostazioni selezionate dall'utente.

È possibile specificare se l'illuminazione interna è accesa o spenta per la durata selezionata.

Al termine della durata selezionata, l'apparecchio disattiva automaticamente la funzione. Se necessario, è possibile disattivare la funzione "Timer a lungo termine" in qualsiasi momento utilizzando il pulsante on/off .

Se la funzione "Timer a lungo termine" è attiva, il display non cambia quando ci si avvicina all'apparecchio.

Quando la funzione "Timer a lungo termine" è attiva, non è possibile utilizzare l'apparecchio tramite il display e l'anello di controllo ed è possibile aprire la porta solo manualmente con l'ausilio manuale per l'apertura della porta. Montare l'ausilio manuale per l'apertura della porta prima di avviare la funzione "Timer a lungo termine". Se la funzione "Timer a lungo termine" è attiva, la funzione "Apertura automatica dello sportello al termine del processo di cottura" non è disponibile.

Quando la funzione "Timer a lungo termine" è attiva e si apre lo sportello dell'apparecchio, quest'ultimo smetterà di riscaldare dopo un periodo di tempo selezionato casualmente di circa 20-30 secondi. Quando si chiude nuovamente lo sportello dell'apparecchio, quest'ultimo inizia a riscaldarsi dopo un periodo di tempo selezionato casualmente di circa 20-30 secondi. Per evitare di interrompere il processo di riscaldamento, aprire lo sportello dell'apparecchio solo tra due processi.

10.1 Apertura della funzione "Timer a lungo termine"


Requisito: La funzione "Timer a lungo termine" è impostata su "On" nelle impostazioni di base → *Pagina 36*.

1. Scorrere da sinistra a destra finché sul display non viene visualizzato "Modalità e assistenza".

2. Selezionare la funzione "Timer a lungo termine" con l'anello di comando.
 3. Portare l'interruttore a destra accanto alla voce dell'elenco "Timer a lungo termine" su "On".
- ✓ Sul display vengono visualizzate l'ora di inizio e l'ora di fine.

10.2 Selezione dell'arco di tempo per la funzione "Timer a lungo termine"

Requisito: La funzione "Timer a lungo termine" è impostata su "On" nelle impostazioni di base → *Pagina 36*.

1. Premere l'ora di inizio.
 2. Modificare l'ora di inizio con l'anello di comando.
 3. Premere <.
- ✓ L'apparecchio calcola automaticamente l'ora di fine.
✓ Sul display vengono visualizzate l'ora di inizio e l'ora di fine.
4. Premere sull'ora di fine.
 5. Modificare l'ora di fine con l'anello di comando.
- ✓ Sul display vengono visualizzate l'ora di inizio e l'ora di fine.
6. Confermare con ✓.
- ✓ Il display indica .

Nota: Se si imposta un avvio ritardato per la funzione "Timer a lungo termine", sarà possibile avviare solo i processi di cottura con un orario di fine programmato. Le seguenti funzioni non sono disponibili:

- Pirolisi
- Alcuni programmi di cottura
- Processi di cottura con una temperatura interna impostata
- Processi di cottura senza fine cottura

10.3 Selezione delle impostazioni dell'illuminazione interna durante la funzione "Timer a lungo termine" attiva

Requisito: Sono state selezionate un'ora di inizio e un'ora di fine.

→ *"Selezione dell'arco di tempo per la funzione Timer a lungo termine", Pagina 22*

1. Premere →.
2. Per accendere l'illuminazione interna al livello più basso per tutta la durata, durante cui la funzione "Timer a lungo termine" è attiva, portare l'interruttore dell'illuminazione interna su "On".
3. Per spegnere l'illuminazione interna per tutta la durata, durante cui la funzione "Timer a lungo termine" è

attiva, portare l'interruttore dell'illuminazione interna su "Off".

- ✓ Sul display vengono visualizzate l'ora di inizio e l'ora di fine.
- 4. Per programmare il primo ciclo di riscaldamento, premere +.
→ *"Impostazione dei cicli di riscaldamento"*,
Pagina 23

10.4 Impostazione dei cicli di riscaldamento

1. Premere Ⓞ.
- ✓ Sul display vengono visualizzate le impostazioni selezionate per la funzione "Timer a lungo termine".
2. Premere su "Riassunto".
3. Premere ←.
4. Premere +.
5. Premere sulla temperatura per impostarla.
 - ▶ Utilizzare l'anello di comando per selezionare la temperatura desiderata e premere <.
6. Per impostare il tipo di riscaldamento, premere il relativo simbolo.
 - ▶ Utilizzare l'anello di comando per selezionare il tipo di riscaldamento desiderato e premere <.
7. Premere l'ora di inizio per modificarla.
 - ▶ Utilizzare l'anello di comando per selezionare l'ora di inizio e premere <.
8. Premere l'ora di fine per modificarla.
 - ▶ Utilizzare l'anello di comando per selezionare l'ora di fine e premere <.
- ✓ Sul display vengono visualizzate le impostazioni per il primo ciclo di riscaldamento.
9. Confermare con ✓.
10. Per programmare un ulteriore ciclo di riscaldamento, premere +.
 - ▶ Programmare le impostazioni per l'ulteriore ciclo di riscaldamento.
 È possibile programmare fino a 9 cicli di riscaldamento.
- ✓ Sul display vengono visualizzate le impostazioni per i cicli di riscaldamento programmati.
- ✓ Sul display vengono visualizzate l'ora di inizio e l'ora di fine per la funzione "Timer a lungo termine".
11. Toccare l'anello di comando.
- ✓ Sul display vengono visualizzate le impostazioni per i cicli di riscaldamento programmati.
12. Utilizzare l'anello di comando per navigare attraverso il menu elenco dei cicli di riscaldamento programmati.

10.5 Modifica dell'arco di tempo per la funzione "Timer a lungo termine"

1. Premere Ⓞ.
- ✓ Sul display vengono visualizzate le impostazioni selezionate per la funzione "Timer a lungo termine".
2. Premere su "Riassunto".
3. Premere ←.
4. Premere →.
- ✓ Sul display vengono visualizzate l'ora di inizio e l'ora di fine.
5. Premere sull'ora di inizio e utilizzare l'anello di comando per modificarla.

10.6 Modifica delle impostazioni dell'illuminazione interna

1. Premere Ⓞ.
- ✓ Sul display vengono visualizzate le impostazioni selezionate per la funzione "Timer a lungo termine".
2. Premere su "Riassunto".
3. Premere ←.
4. Per accendere l'illuminazione interna al livello più basso per tutta la durata, durante cui la funzione "Timer a lungo termine" è attiva, portare l'interruttore dell'illuminazione interna su "On".
5. Per spegnere l'illuminazione interna per tutta la durata, durante cui la funzione "Timer a lungo termine" è attiva, portare l'interruttore dell'illuminazione interna su "Off".

10.7 Modifica del ciclo di riscaldamento

1. Premere Ⓞ.
- ✓ Sul display vengono visualizzate le impostazioni selezionate per la funzione "Timer a lungo termine".
2. Premere su "Riassunto".
3. Premere ←.
4. Utilizzare l'anello di comando per navigare attraverso il menu elenco dei cicli di riscaldamento programmati e premere sul ciclo desiderato.
5. Premere sulle impostazioni del ciclo di riscaldamento, per modificarle.
6. Per salvare l'impostazione modificata, premere <.

10.8 Cancellazione del ciclo di riscaldamento

1. Premere Ⓞ.
- ✓ Sul display vengono visualizzate le impostazioni selezionate per la funzione "Timer a lungo termine".
2. Premere su "Riassunto".
3. Premere ←.
4. Utilizzare l'anello di comando per navigare attraverso il menu elenco dei cicli di riscaldamento programmati e selezionare il ciclo desiderato.
5. Premere ☒.


10.9 Avvio della funzione "Timer a lungo termine"

Consiglio: Montare l'ausilio manuale per l'apertura della porta prima di attivare la funzione "Timer a lungo termine".

- ▶ Avviare con ▶.
- ✓ La funzione "Timer a lungo termine" si avvia.
- ✓ Al termine della funzione "Timer a lungo termine" l'apparecchio si spegne.

10.10 Disattivazione della funzione "Timer a lungo termine"

1. Scorrere da sinistra a destra finché sul display non viene visualizzato "Modalità e assistenza".
2. Selezionare la funzione "Timer a lungo termine" con l'anello di comando.
3. Portare l'interruttore a destra accanto alla voce dell'elenco "Timer a lungo termine" su "Off".

Nota: Per disattivare la funzione "Timer a lungo termine", è anche possibile premere  sull'anello di comando.

11 sicurezza bambini

Per evitare che i bambini possano inavvertitamente accendere l'apparecchio o modificare le impostazioni, attivare la funzione "Sicurezza bambini".


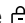

Se la sicurezza bambini è attivata, il funzionamento tramite il display e l'anello di comando non è possibile.

Se la sicurezza bambini è attivata e la corrente si interrompe, al ripristino dell'alimentazione di corrente è possibile che la sicurezza bambini sia disattivata.


È possibile attivare la sicurezza bambini anche durante il funzionamento.

11.1 Attivazione della sicurezza bambini

Requisito: Nelle impostazioni di base → *Pagina 36* è impostata l'opzione "On" per la funzione "Visualizzare la sicurezza bambini".

1. Premere .
2. Premere .
- ✓ Il display indica .
- ✓ La funzione "Sicurezza bambini" è attivata.

11.2 Disattivazione della sicurezza bambini

1. Tenere premuto  per ca. 2 secondi.
- ✓ La funzione "Sicurezza bambini" è disattivata.
2. Impostare l'apparecchio come di consueto.

12 Girarrosto

Il girarrosto permette di preparare arrosti di dimensioni particolarmente grandi come rolate e pollame. La carne risulterà croccante e dorata.

ATTENZIONE

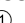
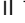
Temperature superiori a 250 °C danneggiano il girarrosto.


- ▶ Utilizzare il girarrosto solo nell'apparecchio in cui è stata impostata una temperatura massima di 250 °C.

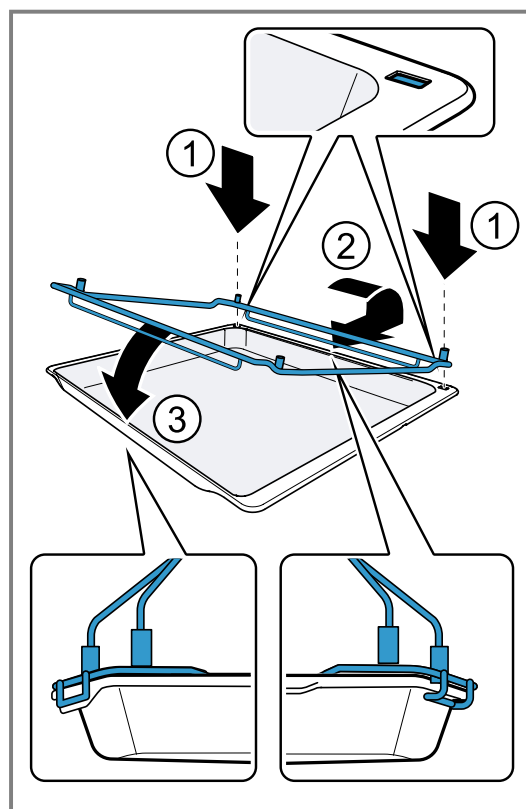
È possibile utilizzare il girarrosto nelle seguenti modalità di funzionamento:

- "Aria calda plus"
- "Aria calda eco"
- "Riscald. superiore+inferiore"
- "Grill + termoventola"
- "Grill"

12.1 Preparazione del girarrosto

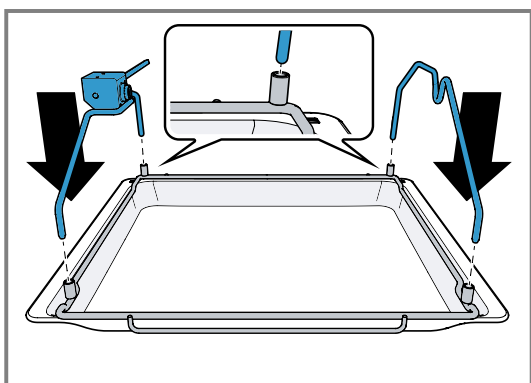
1. Posizionare il telaio sopra il vassoio per griglia in modo che le aperture del vassoio e gli elementi curvi del telaio siano sovrapposti .
 - ▶ Far scorrere di sbieco il telaio sul vassoio per griglia dalla parte posteriore .

- ▶ Posizionare il telaio nella parte anteriore sul vassoio per griglia .

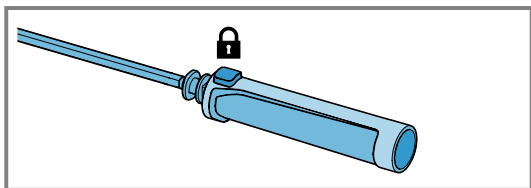
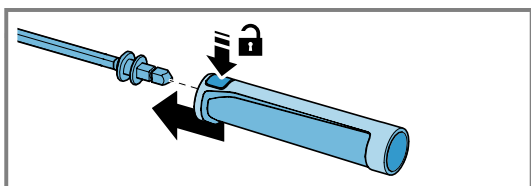


2. Infilare entrambe le staffe nelle aperture del telaio.
 - ▶ Posizionare la staffa con l'azionamento sul lato sinistro.

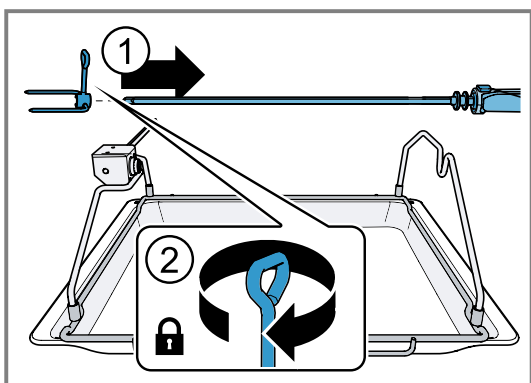
- ▶ Per evitare che il girarrosto poggia storto sulle stoffe, assicurarsi che queste siano inserite fino all'arresto nelle prese del telaio.



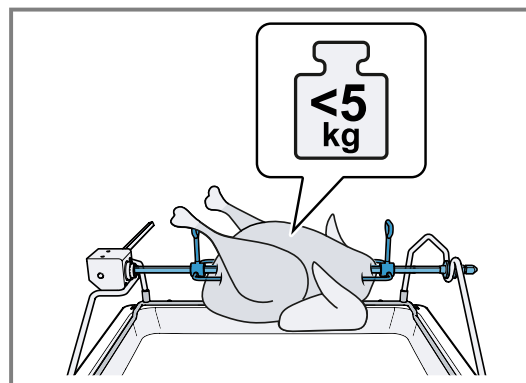
3. Premere il pulsante sull'impugnatura e tenerlo premuto.
 - ▶ Spingere l'impugnatura sul girarrosto.
 - ▶ Rilasciare il pulsante.



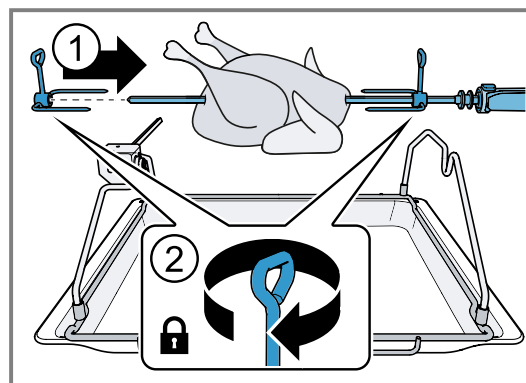
4. Infilare il bloccaggio destro sul girarrosto e serrare con la vite di fissaggio.



5. Non superare il peso massimo consentito di 5 kg per il girarrosto.

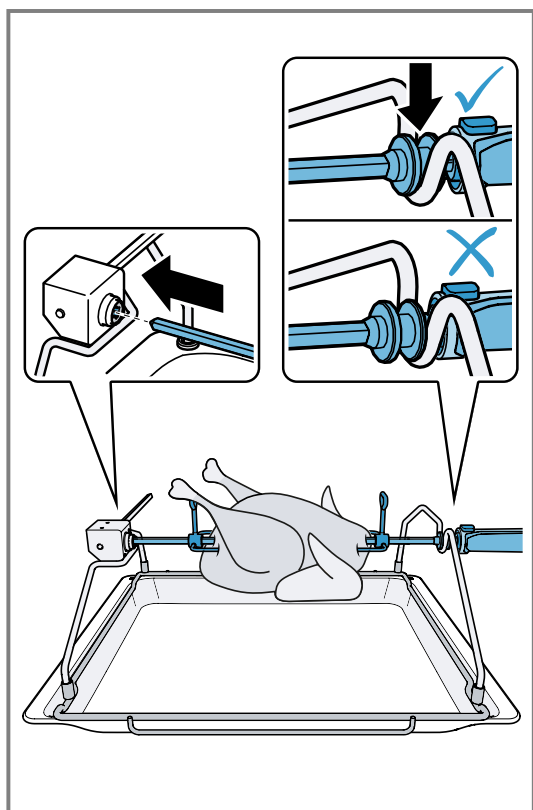


6. Infilare la pietanza al centro sul girarrosto.
7. Fissare due poltetti di piccole dimensioni con due bloccaggi ciascuno.
8. Fissare le parti sporgenti, ad esempio le ali di pollo.
 - ✓ Assicurarsi che le parti sporgenti non tocchino l'elemento grill.
9. Infilare il bloccaggio sinistro sul girarrosto (1) e serrare con la vite di fissaggio (2).



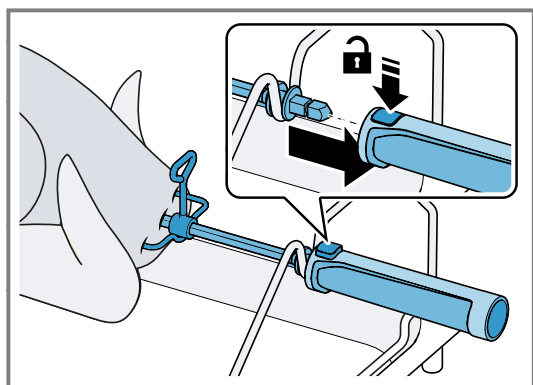
10. Collocare il girarrosto sulla staffa.

- ▶ Innestare l'estremità a sezione quadrata nell'azionamento.



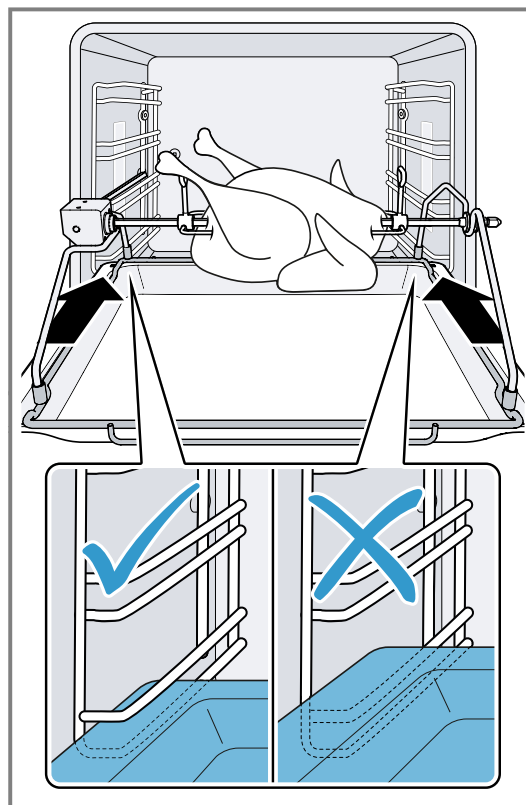
11. Premere il pulsante sull'impugnatura e tenerlo premuto.

- ▶ Rimuovere l'impugnatura.
- ▶ Rilasciare il pulsante.



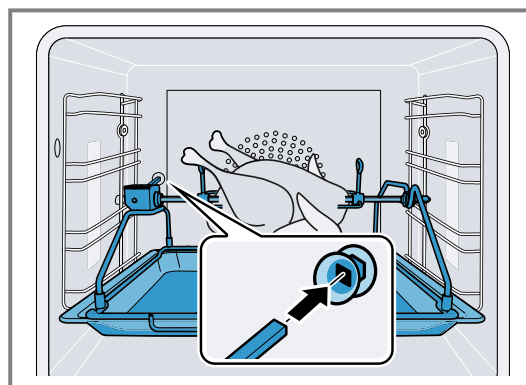
12. Inserire il vassoio con il girarrosto al livello di inserimento più basso.

- ▶ Non inserire il vassoio per griglia tra i listelli di inserimento.

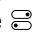





13. Innestare l'asse di azionamento nell'apertura sulla parete posteriore dell'apparecchio.

- ▶ All'occorrenza ruotare leggermente il girarrosto.



12.2 Attivazione del girarrosto

1. Impostare la temperatura desiderata e il tipo di riscaldamento.
2. Premere .
3. Premere .
- ✓ Sul display viene visualizzato  nella schermata "Manuale".
4. Premere .
- ✓ L'apparecchio accende l'azionamento del girarrosto.

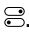

12.3 Spegnimento e rimozione del girarrosto

⚠ AVVERTENZA – Pericolo di ustioni!

- Il girarrosto e il relativo telaio di supporto sono caldi.
- ▶ Utilizzare dei guanti per la rimozione.

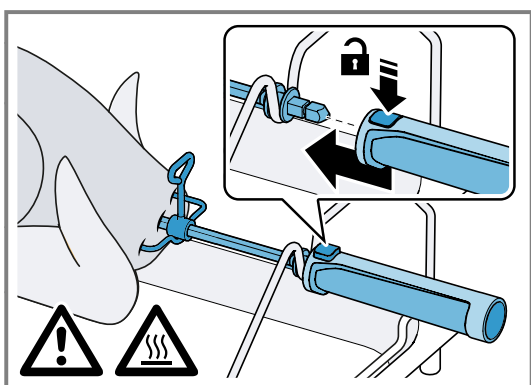
► Riporre il girarrosto e il relativo telaio di supporto su una superficie stabile e resistente al calore. Premendo il pulsante sull'impugnatura, questa si stacca dal girarrosto.

► Durante il sollevamento del girarrosto non premere il pulsante sull'impugnatura.

1. Premere .
2. Premere .
- ✓ Il funzionamento del girarrosto si arresta.
3. Spegnerne l'apparecchio.
4. Rimuovere il vassoio per griglia con il girarrosto e poggiare su una superficie stabile e resistente al calore.

12.4 Inserimento dell'impugnatura

1. Premere il pulsante sull'impugnatura e tenerlo premuto.



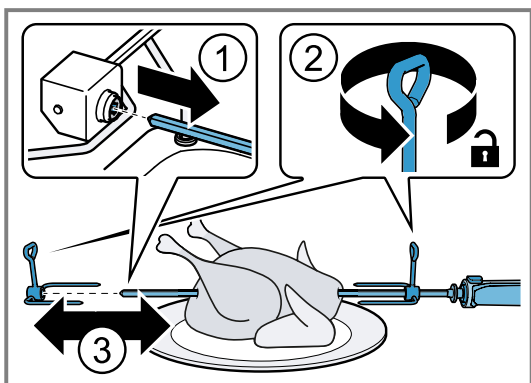
2. Spingere l'impugnatura sul girarrosto.
3. Rilasciare il pulsante.

12.5 Rimozione dell'alimento dal girarrosto

⚠ AVVERTENZA – Pericolo di ustioni!

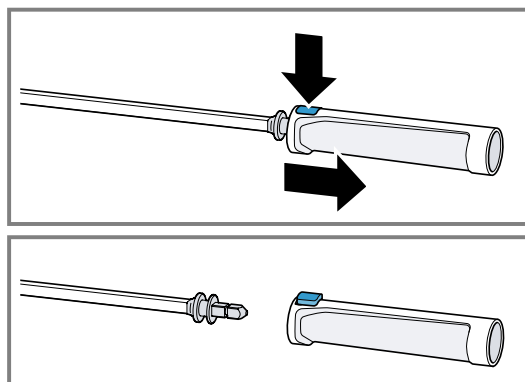
Le stiffe sono calde.

- Lasciar raffreddare le stiffe prima di smontarle.
- Rimuovere il girarrosto dall'unità di azionamento ①, allentare le viti di fissaggio dei bloccaggi ②, allentare il bloccaggio sinistro ③ e rimuovere il cibo dal girarrosto.

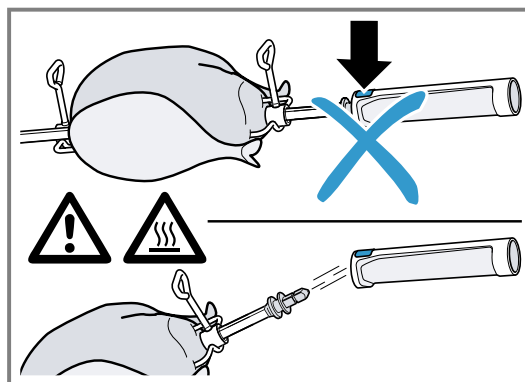


12.6 Rimozione dell'impugnatura

1. Premere il pulsante sull'impugnatura e tenerlo premuto.



2. Tirare l'impugnatura dal girarrosto.
3. Rilasciare il pulsante.
4. Premere il pulsante sull'impugnatura solo quando non sono presenti alimenti.



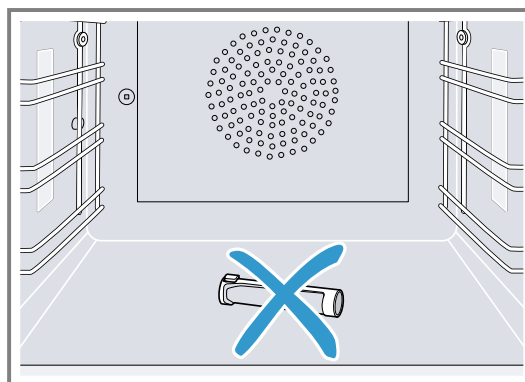
L'alimento potrebbe cadere.

12.7 Conservazione del girarrosto

ATTENZIONE

Il calore nel forno causa danni all'impugnatura del girarrosto.

- Non collocare l'impugnatura del girarrosto all'interno del forno.
- Dopo il lavaggio, conservare l'impugnatura insieme al girarrosto.



13 Livello rosolatura

Nel livello di rosolatura, l'apparecchio si riscalda a piena potenza per circa 3 minuti. In questo modo è possibile ad es. cuocere le bistecche a fuoco vivo.

Per il livello di rosolatura sono necessari gli accessori speciali Pirofila in ghisa e Sistema di estrazione.¹

13.1 Avvio del livello di rosolatura

Requisito: Il tipo di riscaldamento "Funzione pirofila"☒ è stato impostato.

1. Premere ▶.

✓ ▶ si accende a luce arancione.

2. Premere .

✓ Il livello di rosolatura si avvia.

Consiglio: È possibile anche avviare più volte di seguito il livello di rosolatura.

Nota: Quando il livello di rosolatura è terminato, ▶ si accende con luce bianca.

13.2 Termine anticipato del livello di rosolatura

▶ Premere ■.

14 Preferiti

Nella schermata "Preferiti" è possibile memorizzare programma automatici preferiti, le impostazioni consigliate o le combinazioni di tipo di riscaldamento, temperatura, temperatura interna o tempo di cottura. L'apparecchio adotta le impostazioni selezionate, come temperatura, tempo di cottura, peso o grado di doratura per il preferito.

Il nome del preferito può essere selezionato a piacere. Le impostazioni memorizzate o la sequenza dei preferiti si modificano tramite l'app Home Connect.

Dopo l'avvio del preferito non è più possibile modificare le impostazioni.

→ "Modifica di un preferito", Pagina 28

14.1 Creazione del primo preferito

Note

- È possibile salvare un piatto come preferito all'inizio o alla fine di un programma automatico o di un'impostazione consigliata.
- È possibile salvare un preferito nella schermata "Funzionamento manuale" dell'apparecchio. Dopo aver selezionato le impostazioni per la temperatura, il tipo di riscaldamento e il tempo di cottura, su display viene visualizzato □.

Requisito: Sono state selezionate le impostazioni del preferito o è terminato un processo di riscaldamento.

1. Premere □.

✓ Il display indica la schermata dell'apparecchio "Preferiti".

2. Premere .

3. Inserire un nome utilizzando la tastiera.

4. Premere ✓.

14.2 Selezione di un preferito

1. Scorrere da destra a sinistra finché sul display non viene visualizzato "Preferiti".

→ "Indicatori dell'apparecchio", Pagina 10

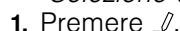
2. Utilizzare l'anello di comando per selezionare il preferito desiderato.

3. Premere sul preferito.

14.3 Rinomina di un preferito

Requisito: Il preferito è stato selezionato.

→ "Selezione di un preferito", Pagina 28

1. Premere .

2. Immettere il nome del preferito.

3. Confermare con ✓.

14.4 Avvio di un preferito

Requisito: Il preferito è stato selezionato.

→ "Selezione di un preferito", Pagina 28

▶ Avviare con ▶.

14.5 Modifica di un preferito

La disponibilità delle impostazioni dipende dal preferito selezionato.

Requisiti

▪ Il preferito è stato selezionato.

→ "Selezione di un preferito", Pagina 28

▪ Il preferito è stato arrestato.

1. Modificare le impostazioni selezionate, ad es. la temperatura, il tipo di riscaldamento o il tempo di cottura. La funzione "Aggiungere grill" non è disponibile.

La funzione "Apertura automatica sportello a fine processo" e il girarrosto sono disponibili.

Se è stato salvato un programma automatico come preferito, è possibile modificare solo alcune impostazioni, come il peso, il grado di doratura desiderato, lo spessore dell'alimento o il grado di cottura.

Se è stata salvata un'impostazione consigliata come preferita, è possibile modificare le impostazioni sull'apparecchio non appena viene avviato il preferito. È possibile salvare le impostazioni modificate solo tramite l'app Home Connect. Una volta interrotto o terminato il preferito, l'app Home Connect chiederà se si desidera salvare le impostazioni nel preferito.

2. Premere ✓.

3. Avviare con ▶.

✓ Il funzionamento si avvia con le impostazioni modificate.

¹ La funzione non è al momento disponibile.

Nota: L'apparecchio non salva le impostazioni modificate nel preferito selezionato. Se si seleziona di nuovo il preferito, le impostazioni corrispondono a quelle della creazione del preferito.
Con l'app Home Connect è possibile modificare le impostazioni dei preferiti.

15 Programmi

Nella schermata "Programmi" sono riportati programmi automatici e impostazioni consigliate.

15.1 Programmi automatici

Con la funzione "Programmi automatici" è possibile preparare i piatti più diversi. L'apparecchio adotta l'impostazione ottimale.

Con i programmi automatici, l'apparecchio determina le impostazioni ottimali dopo aver inserito, ad esempio, il peso e il risultato di cottura desiderato. I programmi automatici sono contrassegnati da un segno di spunta nell'elenco panoramico.

Il tempo di cottura inizia solo quando l'apparecchio è preriscaldato. Le informazioni sugli accessori o sui livelli di inserimento sono riportate nel consiglio del rispettivo programma.

Nota: Nelle impostazioni di base → *Pagina 36* è possibile filtrare i programmi automatici, ad es. con i filtri seguenti "Vegetariano" o "No carne e pollame".

Indicazioni sulle impostazioni dei programmi automatici



Osservare le indicazioni sulle impostazioni dei programmi automatici.

- Il risultato di cottura dipende dalla qualità dell'alimento, dalle dimensioni e dal tipo di stoviglia utilizzata. Per un risultato di cottura ottimale, utilizzare soltanto pietanze e carni indicate per la temperatura del frigorifero. Per piatti surgelati utilizzare soltanto pietanze tolte direttamente dal congelatore.
- Le pietanze sono suddivise in categorie. Per ogni categoria sono presenti una o più pietanze. L'ultima pietanza selezionata viene visualizzata sul display.
- Per alcune pietanze l'apparecchio richiede di inserire, ad esempio, il peso, il grado di doratura desiderato, lo spessore o il grado di cottura della pietanza.
- Per alcune pietanze preriscaldare il vano cottura vuoto per ottenere un risultato ottimale. Inserire la pietanza nel vano cottura soltanto al termine del preriscaldamento e quando compare un messaggio sul display.
- La volta successiva le impostazioni selezionate vengono visualizzate sull'apparecchio sotto forma di consiglio.
- Per alcuni programmi è necessario l'impiego della termosonda. Utilizzare la termosonda → *Pagina 31* per questi programmi.
- Per ottenere buoni risultati, il vano cottura non deve essere troppo caldo per la pietanza selezionata. Nel caso in cui il vano cottura sia eccessivamente caldo, sul display viene visualizzata una relativa indicazione. Lasciare raffreddare l'apparecchio e riavviare.

14.6 Eliminazione dei preferiti

Requisito: Il preferito è stato selezionato.

→ "Selezione di un preferito", *Pagina 28*

1. Premere .
2. Confermare con .


Selezione del programma automatico

1. Scorrere da destra a sinistra finché sul display non viene visualizzato "Programmi".
- ✓ Sul display viene visualizzato il primo programma nella categoria "Verdura" oppure l'ultimo programma impostato.
- ✓ Il display indica i valori preimpostati per il programma o gli ultimi valori impostati.
- ✓ Il display indica un consiglio e i simboli della categoria, dei preferiti → *Pagina 28* e dell'avvio del programma.
2. Utilizzare l'anello di comando per selezionare la pietanza desiderata e premere su di essa.
- ✓ Sul display vengono visualizzati il nome della pietanza selezionata e i valori corrispondenti.


Modifica della categoria

1. Premere sul simbolo della categoria.
- ✓ Sul display vengono visualizzate le categorie disponibili nel menu anello.
2. Utilizzare l'anello di comando per selezionare la categoria desiderata.
3. Premere < o la categoria, per confermare la selezione.
- ✓ Il display indica la prima pietanza della categoria selezionata e i valori corrispondenti.

Modifica del programma

1. Premere sul nome di una pietanza o utilizzare l'anello di comando per navigare nel menu elenco delle pietanze.
2. Premere sulla pietanza desiderata.
- ✓ Sul display vengono visualizzati il nome della pietanza selezionata e le impostazioni corrispondenti.
3. Premere sull'impostazione.
4. Modificare l'impostazione con l'anello di comando e premere su quella desiderata.
Non tutte le impostazioni possono essere modificate. Non è possibile modificare il tipo di riscaldamento.
5. Premere <.
- ✓ Sul display vengono visualizzati il nome della pietanza selezionata e le impostazioni corrispondenti.
6. Premere .
- ✓ Sul display vengono visualizzate avvertenze sull'accessorio e sulla preparazione.
7. Seguire le indicazioni sul display.

Avvio del programma automatico

- ▶ Premere .
- ✓ Quando il tempo di cottura è terminato, viene emesso un segnale acustico.
- ✓ L'apparecchio smette di riscaldare.

Nota: Aprire lo sportello dell'apparecchio durante lo svolgimento di un programma automatico influisce sul

risultato di cottura. Non aprire lo sportello dell'apparecchio oppure aprirlo solo brevemente. L'apparecchio interrompe il programma automatico e prosegue dopo aver chiuso lo sportello.

Prolungamento della cottura

Se non si è ancora soddisfatti del risultato, prolungare il tempo di cottura.

1. Premere 00.00.
2. Selezionare il tempo di cottura desiderato.
3. Confermare con ✓.

Interruzione del programma automatico

Nota: Dopo aver avviato il programma automatico, non è più possibile modificare le impostazioni.

- ▶ Premere ■.
- ✓ L'apparecchio termina il programma automatico.

Salvataggio del programma come preferito

È possibile salvare un programma come preferito all'inizio o al termine di un programma automatico.

1. Premere □.
 - ✓ Il display indica la schermata dell'apparecchio "Preferiti".
 2. Premere ↵.
 3. Inserire un nome utilizzando la tastiera.
 4. Premere ✓.
- Solo tramite l'app Home Connect è possibile modificare le impostazioni di un preferito salvato.

15.2 Impostazioni consigliate

Nelle impostazioni consigliate l'apparecchio stabilisce il tipo di riscaldamento ottimale.

Le impostazioni consigliate non sono contrassegnate da un segno di spunta nell'elenco panoramico.

Se nel consiglio è specificato un peso, la temperatura e il tempo di cottura consigliati si riferiscono a tale peso.

È possibile regolare la temperatura e il tempo di cottura all'interno degli intervalli disponibili.

Il tempo di cottura inizia solo quando l'apparecchio è preriscaldato. Le informazioni sugli accessori o sui livelli di inserimento sono riportate nel consiglio del rispettivo programma.

Indicazioni relative alle impostazioni consigliate

Attenersi alle indicazioni relative alle impostazioni consigliate.

- Il risultato di cottura dipende dalla qualità dell'alimento, dalle dimensioni e dal tipo di stoviglia utilizzata. Per un risultato di cottura ottimale, utilizzare soltanto pietanze e carni indicate per la temperatura del frigorifero. Per piatti surgelati utilizzare soltanto pietanze tolte direttamente dal congelatore.
- Le pietanze sono suddivise in categorie. Per ogni categoria sono presenti una o più pietanze. L'ultima pietanza selezionata viene visualizzata sul display.
- Nelle impostazioni consigliate l'apparecchio stabilisce il tipo di riscaldamento.
- È possibile modificare la temperatura e il tempo di cottura negli intervalli predefiniti.
- Per alcune pietanze preriscaldare il vano cottura vuoto per ottenere un risultato ottimale. Inserire la pietanza

za nel vano cottura soltanto al termine del preriscaldamento e quando compare un messaggio sul display.

- La volta successiva le impostazioni selezionate vengono visualizzate sull'apparecchio sotto forma di consiglio.
- Per ottenere buoni risultati, il vano cottura non deve essere troppo caldo per la pietanza selezionata. Nel caso in cui il vano cottura sia eccessivamente caldo, sul display viene visualizzata una relativa indicazione. Lasciare raffreddare l'apparecchio e riavviare.

Selezione dell'impostazione consigliata

1. Scorrere da destra a sinistra finché sul display non viene visualizzato "Programmi".
- ✓ Sul display viene visualizzato il primo programma nella categoria "Verdura" oppure l'ultimo programma impostato.
- ✓ Il display indica i valori preimpostati per il programma o gli ultimi valori impostati.
- ✓ Il display indica un consiglio e i simboli della categoria, dei preferiti → *Pagina 28* e dell'avvio del programma.
2. Utilizzare l'anello di comando per selezionare la pietanza desiderata e premere su di essa.
- ✓ Sul display vengono visualizzati il nome della pietanza selezionata e i valori corrispondenti.

Modifica della categoria

1. Premere sul simbolo della categoria.
- ✓ Sul display vengono visualizzate le categorie disponibili nel menu anello.
2. Utilizzare l'anello di comando per selezionare la categoria desiderata.
3. Premere < o la categoria, per confermare la selezione.
- ✓ Il display indica la prima pietanza della categoria selezionata e i valori corrispondenti.

Modifica del programma

1. Premere sul nome di una pietanza o utilizzare l'anello di comando per navigare nel menu elenco delle pietanze.
2. Premere sulla pietanza desiderata.
- ✓ Sul display vengono visualizzati il nome della pietanza selezionata e le impostazioni corrispondenti.
3. Premere sull'impostazione.
4. Modificare l'impostazione con l'anello di comando e premere su quella desiderata. Non tutte le impostazioni possono essere modificate. Non è possibile modificare il tipo di riscaldamento.
5. Premere <.
- ✓ Sul display vengono visualizzati il nome della pietanza selezionata e le impostazioni corrispondenti.
6. Premere □.
- ✓ Sul display vengono visualizzate avvertenze sull'accessorio e sulla preparazione.
7. Seguire le indicazioni sul display.

Avvio dell'impostazione consigliata

- ▶ Premere ▶.
- ✓ Quando il tempo di cottura è terminato, viene emesso un segnale acustico.
- ✓ L'apparecchio smette di riscaldare.

Nota: Aprire lo sportello dell'apparecchio durante lo svolgimento di un'impostazione consigliata influisce sul risultato di cottura. Non aprire lo sportello dell'apparecchio oppure aprirlo solo brevemente. L'apparecchio interrompe l'impostazione consigliata e prosegue dopo aver chiuso lo sportello.

Prolungamento della cottura

Se non si è ancora soddisfatti del risultato, prolungare il tempo di cottura.

1. Premere 00.00.
2. Selezionare il tempo di cottura desiderato.
3. Confermare con ✓.

Modifica dell'impostazione consigliata

Nota: Dopo aver avviato l'impostazione consigliata, non è possibile modificare le impostazioni.

1. Premere l'impostazione consigliata.
2. Modificare le impostazioni desiderate.

Salvataggio del programma come preferito

È possibile salvare un programma come preferito all'inizio o al termine di un'impostazione consigliata.

Requisiti

- Sono stati impostati la temperatura e il tipo di riscaldamento.
- È stato impostato il tempo di cottura o la temperatura.

1. Premere □.
- ✓ Il display indica la schermata dell'apparecchio "Preferiti".
2. Premere ↵.
3. Inserire un nome utilizzando la tastiera.
4. Premere ✓.

Solo tramite l'app Home Connect è possibile modificare le impostazioni di un "Preferiti" salvato.

16 Termosonda

La termosonda permette una cottura perfetta e precisa. La termosonda misura la temperatura interna dei cibi in 3 punti. Al raggiungimento della temperatura interna desiderata, l'apparecchio si spegne in automatico e garantisce che la pietanza è cotta a puntino.

⚠ AVVERTENZA – Pericolo di ustioni!

Il vano cottura e la termosonda diventano molto caldi.

- ▶ Per inserire e rimuovere la termosonda, utilizzare guanti da forno.

ATTENZIONE

Temperature superiori a 250 °C danneggiano la termosonda.

- ▶ Utilizzare la termosonda solo nell'apparecchio in cui è stata impostata una temperatura massima di 250 °C.
- ▶ Non utilizzare la termosonda con il tipo di riscaldamento "Grill".
- ▶ Prima di utilizzare il tipo di riscaldamento "Grill", rimuovere la termosonda dal vano cottura.

⚠ AVVERTENZA – Pericolo di scosse elettriche!

Con una termosonda sbagliata il calore può danneggiare l'isolamento.

- ▶ Utilizzare soltanto la termosonda indicata per questo apparecchio.

ATTENZIONE

I detergenti aggressivi possono danneggiare la termosonda.

- ▶ Non lavare la termosonda in lavastoviglie.

⚠ AVVERTENZA – Pericolo di lesioni!

La termosonda è appuntita.

- ▶ Maneggiare con attenzione la termosonda.

Utilizzare esclusivamente la termosonda fornita in dotazione. La termosonda → *Pagina 16* è disponibile come ricambio presso il servizio clienti o nel punto vendita online.

Se si utilizza la termosonda, non inserire mai la pietanza sul livello di inserimento più in alto.

Dopo averla usata, togliere sempre la termosonda dal vano cottura. Non riporla mai nel vano cottura.

Dopo ogni utilizzo pulire la termosonda servendosi di un panno umido.

L'intervallo misurabile è compreso tra 15 °C e 100 °C.

Per valori che non rientrano in tale intervallo, sul display viene visualizzato "<15 °C" o ">100 °C" per la temperatura interna attuale.

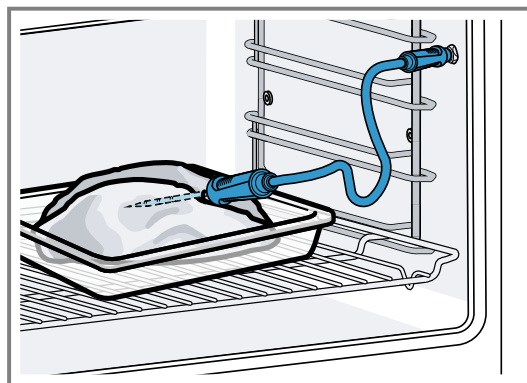
Se al termine del processo di cottura la pietanza viene lasciata ancora per un po' nel vano cottura, aumenta la temperatura interna a causa del calore residuo ancora presente all'interno dell'apparecchio.

16.1 Inserimento della termosonda nella pietanza

1. Inserire completamente la termosonda nell'alimento.
2. Non inserire la termosonda nelle parti grasse.
3. Assicurarsi che la termosonda non tocchi la stoviglia o le ossa.
4. Inserire le pietanze nel vano cottura.

Inserimento della termosonda nella carne

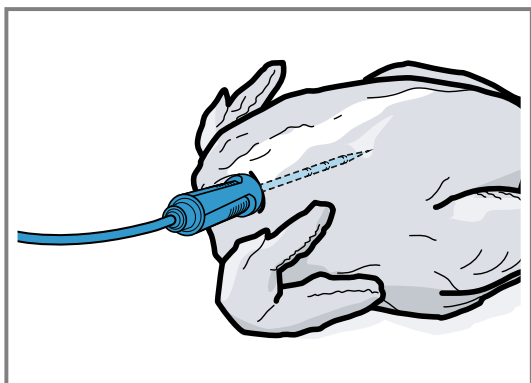
1. Inserire la termosonda lateralmente, fino alla fine nel punto più spesso della carne.



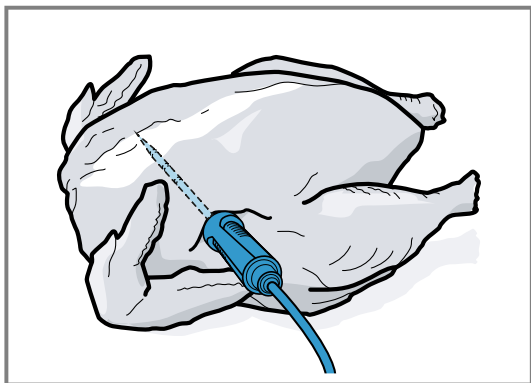
2. Se ci sono più pezzi, infilzare la termosonda al centro di quello più spesso.

Inserimento della termosonda nel pollame

1. Inserire fino alla fine la termosonda nella parte più spessa del petto di pollo.



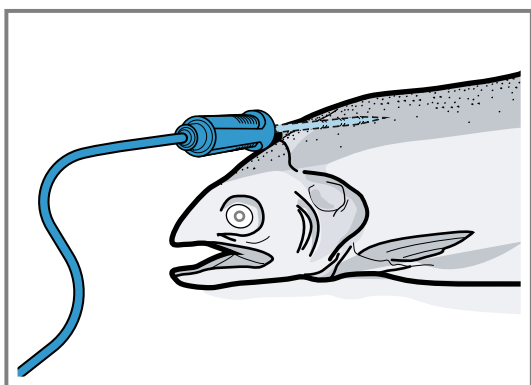
2. A seconda delle caratteristiche del pollame, inserire la termosonda trasversalmente o nel senso della lunghezza.



3. Per il pollame verificare che la punta della termosonda non si infili nella cavità centrale.

Inserimento della termosonda nel pesce

1. Inserire fino alla fine la termosonda dietro la testa in direzione della lisca.



2. Disporre un pesce intero sulla griglia appoggiandolo su mezza patata.

16.2 Girare la pietanza

1. Non estrarre la termosonda mentre si gira la pietanza. Se si rimuove la termosonda durante il funzionamento, l'apparecchio ripristina tutte le impostazioni. Sarà quindi necessario effettuare una nuova impostazione.

2. Girare la pietanza.
3. Dopo aver girato, verificare che la termosonda sia posizionata correttamente nell'alimento.

16.3 Regolazione della termosonda

ATTENZIONE

Il calore della superficie grill può danneggiare la termosonda.

- ▶ Assicurarsi che la distanza tra la superficie grill, la termosonda e il relativo cavo sia di alcuni centimetri. Notare che durante la cottura la carne può aumentare di volume.

Lo sportello dell'apparecchio può danneggiare il cavo della termosonda.

- ▶ Fare in modo che il cavo della termosonda non rimanga incastrato nello sportello dell'apparecchio.

Requisito: Non è stata impostata un'ora di fine cottura. La funzione Ora di fine cottura e il sensore della temperatura non sono disponibili nello stesso momento.

1. Collocare la pietanza nel vano cottura con la termosonda inserita.
2. Infilare la termosonda nella presa nel vano cottura.
3. Chiudere lo sportello dell'apparecchio.
- ✓ Sul display vengono visualizzati la temperatura del vano cottura e il simbolo del sensore di temperatura °C .
4. Utilizzare l'anello di comando per selezionare il tipo di riscaldamento desiderato e la temperatura del vano cottura.
5. Premere °C .
6. Utilizzare l'anello di comando per selezionare la temperatura interna → *Pagina 33* desiderata.
 - ▶ Assicurarsi che la temperatura interna impostata sia superiore alla temperatura interna attuale. La temperatura interna impostata può essere modificata in qualsiasi momento.
7. Se necessario, utilizzare C o l'anello di comando per cancellare la temperatura interna impostata e reimpostarla.
8. Premere < o la temperatura interna impostata.
9. Premere ▶.
- ✓ L'apparecchio si riscalda con il tipo di riscaldamento impostato.
- ✓ Se non è stata impostata una temperatura interna, sul display vengono visualizzati il tipo di riscaldamento e la temperatura interna attuale.
- ✓ Se è stata impostata una temperatura interna, il display indica il tipo di riscaldamento e alterna tra l'indicazione del tempo stimato → *Pagina 34*, fino al raggiungimento della temperatura interna, e quella della temperatura interna attuale e quella impostata.
- ✓ Quando la temperatura interna attuale è 5 °C inferiore a quella impostata, sul display vengono visualizzate ingrandite la temperatura interna attuale e quella impostata.
- ✓ Una volta che la temperatura interna viene raggiunta, sul display viene visualizzata la temperatura interna desiderata accanto a quella impostata e viene emesso un segnale acustico.
- ✓ L'apparecchio termina automaticamente il processo di cottura.


Nota: Se si interrompe l'utilizzo dell'apparecchio dopo il segnale acustico, il display indica il tempo trascorso da quando la pietanza ha raggiunto la temperatura interna.

Se si aziona nuovamente l'apparecchio, questo cancella l'indicazione dell'ora. Dopo ca. 20 minuti senza ulteriori operazioni, l'apparecchio passa in modalità di risparmio energetico.

16.4 Cancellazione della temperatura interna impostata

- ▶ Nella schermata "Manuale" fare doppio clic sulla temperatura.
→ "Indicatori dell'apparecchio", Pagina 10
- ✓ Sul display viene visualizzata la temperatura interna attuale.

16.5 Modifica della temperatura interna impostata

1. Premere .
2. Utilizzare l'anello di comando per modificare la temperatura interna impostata.
Se sul display viene visualizzata ingrandita la temperatura interna impostata nella posizione a ore 12, è possibile modificarla direttamente con l'anello di comando.

16.6 Valori indicativi per la temperatura interna

Nella panoramica seguente sono riportati i valori indicativi per la temperatura interna. Essi dipendono dalla qualità e dalle caratteristiche dei cibi.

Utilizzare solo alimenti freschi, non surgelati. Per ragioni igieniche, assicurarsi che gli alimenti critici come pesce e selvaggina raggiungano una temperatura interna di almeno 62-70 °C, pollame e carne tritata 80-90 °C.

Cibo	Valore indicativo per la temperatura interna in °C
Manzo	
Roastbeef, filetto di manzo, entrecôte, arrosto di manzo, al sangue	47-55
Roastbeef, filetto di manzo, entrecôte, arrosto di manzo, cottura media	56-63
Roastbeef, filetto di manzo, entrecôte, arrosto di manzo, cottura media	64-70
Roastbeef, filetto di manzo, entrecôte, arrosto di manzo, ben cotto	71-75
Maiale	
Arrosto di maiale	75-80
Lonza di maiale, cottura media	65-70
Lonza di maiale, cottura media	71-75
Lonza di maiale, ben cotta	76-80
Polpettone	85
Filetto di maiale, leggermente al sangue	65-70

Cibo	Valore indicativo per la temperatura interna in °C
Filetto di maiale, cottura media	71-75
Vitello	
Arrosto di vitello, ben cotto	75-80
Petto di vitello, ripieno, ben cotto	75-80
Schiena di vitello, cottura media	64-70
Schiena di vitello, ben cotta	71-75
Filetto di vitello, al sangue	50-55
Filetto di vitello, cottura media	56-63
Filetto di vitello, cottura media	64-70
Filetto di vitello, ben cotto	71-75
Selvaggina	
Lombata di capriolo	60-70
Cosciotto di capriolo	70-75
Bistecca di lombata di cervo	65-70
Lombata di lepre, lombata di coniglio	65-70
Pollame	
Pollo	90
Faraona	80-85
Oca, tacchino, anatra	85-90
Petto d'anatra, cottura media	55-60
Petto d'anatra, cottura media	61-70
Petto d'anatra, ben cotto	71-80
Bistecca di struzzo	60-65
Agnello	
Cosciotto d'agnello, cottura media	65-69
Cosciotto di agnello, ben cotto	70-80
Costolette d'agnello, cottura media	55-60
Sella di agnello, cottura media	61-64
Costolette d'agnello, ben cotte	65-75
Montone	
Cosciotto di montone, cottura media	70-75
Cosciotto di montone, cottura media	76-80
Cosciotto di montone, ben cotto	81-85
Sella di montone, cottura media	70-75

Cibo	Valore indicativo per la temperatura interna in °C
Sella di montone, ben cotta	76-80
Pesce	
Filetto intero, cottura media	58-64
Filetto intero, ben cotto	65-68
Terrina	62-65
Altre pietanze	
Pane	96
Vol au vents	72-75
Terrina	70-75
Foie gras	45-60
Riscaldare le pietanze	75

16.7 Tempo di cottura stimato

Impostando una temperatura oltre i 120 °C e se la termosonda è inserita, al termine del preriscaldamento sul display viene visualizzato un tempo di cottura stimato dopo alcuni minuti. L'apparecchio aggiorna il tempo di cottura stimato.

Il tempo di cottura stimato è disponibile solo se l'apparecchio è collegato all'app Home Connect.

Maggiore è la durata della cottura, più precisa è la stima del tempo di cottura. Non aprire lo sportello dell'apparecchio, poiché altera il tempo di cottura stimato.

La stima del tempo di cottura viene visualizzata sul display nel funzionamento manuale e nel programma automatico.

Premere sulla temperatura interna impostata per visualizzare quella attuale.

17 Home Connect

L'apparecchio è collegabile in rete. Collegare l'apparecchio a un terminale mobile per gestire le funzioni con l'app Home Connect, per configurare le impostazioni di base o per monitorare lo stato di esercizio attuale.

I servizi Home Connect non sono disponibili in tutti i Paesi. La disponibilità della funzione Home Connect dipende dalla disponibilità dei servizi Home Connect nel proprio Paese. Ulteriori informazioni a riguardo sono disponibili su: www.home-connect.com.

L'app Home Connect vi guiderà attraverso l'intera procedura di accesso. Seguire le istruzioni e le avvertenze dell'app Home Connect.

Note

- Osservare le avvertenze di sicurezza del presente manuale utente e accertarsi che vengano rispettate quando l'apparecchio viene utilizzato mediante l'app Home Connect.
→ "Sicurezza", Pagina 2
- I comandi impartiti direttamente sull'apparecchio hanno sempre la priorità. Quando l'apparecchio viene comandato direttamente, i comandi tramite l'app Home Connect non sono disponibili.
- L'apparecchio, collegato in modalità stand-by in rete, necessita al massimo di 2 W.

17.1 Configurazione di Home Connect

Requisiti

- L'apparecchio è collegato alla corrente ed è acceso.
- Si ha un terminale mobile con sistema operativo iOS o Android, ad es. uno smartphone.
- L'apparecchio è coperto dalla rete domestica WLAN (Wi-Fi) nel luogo d'installazione.
- Il terminale mobile e l'apparecchio si trovano nel raggio dal segnale WLAN della rete domestica dell'utente.

1. Fare la scansione del codice QR qui di seguito.



Il codice QR consente di installare l'app Home Connect e collegare il proprio apparecchio.

2. Seguire le istruzioni dell'app Home Connect.

17.2 Impostazioni Home Connect

Nelle impostazioni di base dell'apparecchio è possibile adattare le impostazioni della rete domestica.

Il fatto che Home Connect sia configurato o meno e che l'apparecchio sia collegato alla rete domestica determina quali impostazioni vengono visualizzate sul display. In caso di necessità è possibile attivare o disattivare la connessione di rete. Le informazioni della rete vengono conservate anche dopo la disattivazione. Dopo l'attivazione attendere alcuni secondi finché l'apparecchio non si è ricollegato alla rete domestica.

Il display mostra l'intensità della connessione al router con diversi simboli.

Nota: L'apparecchio, collegato alla rete e in modalità standby, consuma al max. 2 Watt.

Con l'app Home Connect è possibile accedere alle funzioni dell'apparecchio. Se nelle impostazioni di base → *Pagina 36* per "Avvio remoto" si seleziona l'impostazione "Off (solo monitoraggio)", l'app Home Connect mostra solo lo stato di funzionamento dell'apparecchio ed è possibile configurare le impostazioni.

Se nelle impostazioni di base → *Pagina 36* per "Avvio remoto" si seleziona l'impostazione "Permanente", è possibile avviare e far funzionare in qualsiasi momento l'apparecchio senza un'abilitazione preventiva.

Se nelle impostazioni di base → *Pagina 36* per "Avvio remoto" si seleziona l'impostazione "Manuale", l'apparecchio richiede un'abilitazione nel centro di controllo per avviare una funzione.

Nelle impostazioni di base → *Pagina 36* è possibile visualizzare le informazioni di rete tramite "Informazioni di rete".

Nelle impostazioni di base → *Pagina 36* è possibile cancellare in qualsiasi momento tutti i dati di accesso alla rete dall'apparecchio tramite "Ripristino delle impostazioni di rete".

17.3 Avvio di funzioni con l'app Home Connect tramite "Avvio remoto" manuale



Con l'app Home Connect è possibile regolare a distanza l'apparecchio tramite la funzione "Avvio remoto". Se nelle impostazioni di base per "Avvio remoto" si seleziona l'impostazione "Manuale", l'apparecchio richiede un'abilitazione nel centro di controllo per avviare una funzione.

⚠ AVVERTENZA – Pericolo di incendio!

Gli oggetti infiammabili depositati nel vano cottura possono incendiarsi.

- ▶ Non riporre mai oggetti infiammabili all'interno del vano cottura.
- ▶ Se si riscontra del fumo, spegnere l'apparecchio o staccare l'interruttore e mantenere lo sportello chiuso per soffocare le fiamme eventualmente presenti.

Requisiti

- L'apparecchio è collegato alla rete domestica e all'app Home Connect.
 - Per l'avvio di una funzione, nelle impostazioni di base per "Avvio remoto" è selezionata l'impostazione "Manuale".
1. Per attivare l'avvio remoto manuale, premere  e poi .
 2. Applicare l'impostazione nell'app Home Connect e inviarla all'apparecchio.
 3. Avviare una funzione.

Nota: Se si apre lo sportello dell'apparecchio oltre 15 minuti dopo l'attivazione dell'avvio remoto o il termine del funzionamento, l'apparecchio disattiva l'avvio remoto manuale.

24 ore dopo l'attivazione l'apparecchio disattiva l'avvio remoto manuale.

17.4 Avvio di funzioni con l'app Home Connect tramite "Avvio remoto" attivato permanentemente

Con l'app Home Connect è possibile regolare e avviare a distanza l'apparecchio tramite la funzione "Avvio remoto". Se nelle impostazioni di base per "Avvio remoto" si seleziona l'impostazione "Permanente", l'apparecchio non richiede un'abilitazione nel centro di controllo per avviare una funzione.

⚠ AVVERTENZA – Pericolo di incendio!

Gli oggetti infiammabili depositati nel vano cottura possono incendiarsi.

- ▶ Non riporre mai oggetti infiammabili all'interno del vano cottura.

- ▶ Se si riscontra del fumo, spegnere l'apparecchio o staccare l'interruttore e mantenere lo sportello chiuso per soffocare le fiamme eventualmente presenti.

Requisiti

- L'apparecchio è collegato alla rete domestica e all'app Home Connect.
 - Per l'avvio di una funzione, nelle impostazioni di base per "Avvio remoto" è selezionata l'impostazione "Permanente".
1. Applicare l'impostazione nell'app Home Connect e inviarla all'apparecchio.
 2. Avviare una funzione.

17.5 Modifica delle impostazioni con l'app Home Connect

Con l'app Home Connect è possibile regolare a distanza l'apparecchio.

⚠ AVVERTENZA – Pericolo di incendio!

Gli oggetti infiammabili depositati nel vano cottura possono incendiarsi.

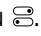

- ▶ Non riporre mai oggetti infiammabili all'interno del vano cottura.
- ▶ Se si riscontra del fumo, spegnere l'apparecchio o staccare l'interruttore e mantenere lo sportello chiuso per soffocare le fiamme eventualmente presenti.

Requisito: L'apparecchio è collegato alla rete domestica e all'app Home Connect.

- ▶ Applicare l'impostazione nell'app Home Connect e inviarla all'apparecchio.

17.6 Attivazione o disattivazione del Wi-Fi

Requisito: Le impostazioni On e "Off" sono disponibili solo se è stato stabilito un collegamento al server Home Connect.

1. Nella barra di stato premere su .
2. Nel centro di controllo premere su .
3. Premere sull'impostazione desiderata.
4. Se necessario, usare < per passare all'indicazione "Impostazioni" del dispositivo.

17.7 Visualizzazione della funzione "Timer a lungo termine" con l'app Home Connect

Requisito: L'apparecchio è collegato a Home Connect.

- ▶ In "Impostazioni" nell'app Home Connect, alla voce "Altre impostazioni" visualizzare o nascondere la funzione "Timer a lungo termine".
- ✓ Alla voce "Tipo di riscaldamento" l'app Home Connect mostra tre opzioni per la funzione "Timer a lungo termine".

Nota: Alla voce "Modalità e assistenza" sul display dell'apparecchio viene visualizzata la funzione "Timer a lungo termine".

17.8 Disattivazione della funzione "Timer a lungo termine" con ora di inizio programmata utilizzando l'app Home Connect

Requisiti

- L'apparecchio è collegato a Home Connect.

- Sull'apparecchio è programmata un'ora di avvio futuro per la funzione "Timer a lungo termine".
- L'ora di avvio programmata della funzione "Timer a lungo termine" non è ancora stata raggiunta.
- ▶ In "Impostazioni" nell'app Home Connect, alla voce "Altre impostazioni" disattivare la funzione "Timer a lungo termine".
- ✓ La funzione "Timer a lungo termine" non si avvia.

17.9 Avvio della funzione "Timer a lungo termine" con l'app Home Connect

La funzione "Timer a lungo termine" è disponibile nell'app Home Connect. Nell'app Home Connect è possibile avviare la funzione "Timer a lungo termine" con "Aria calda", con "Riscald. superiore+inferiore" o senza un ciclo di riscaldamento. Non è possibile ritardare l'avvio e configurare più cicli di riscaldamento tramite l'app Home Connect.

Requisito: Nell'app Home Connect, alla voce "Altre impostazioni" è attivato l'indicatore della funzione "Timer a lungo termine".

→ "Visualizzazione della funzione 'Timer a lungo termine' con l'app Home Connect", Pagina 35

1. Alla voce "Tipo di riscaldamento" selezionare la funzione "Timer a lungo termine" con "Aria calda", con "Riscald. superiore+inferiore" o senza un ciclo di riscaldamento.
2. Premere "Avanti".
3. Per un ciclo di riscaldamento con "Aria calda" o con "Riscald. superiore+inferiore", selezionare la temperatura e premere "Avanti".
4. Selezionare l'arco di tempo.
5. Premere su "Finito".
6. Premere su "Avvio".

17.10 Aggiornamento del software

Con la funzione di aggiornamento del software si aggiorna il software dell'apparecchio, per esempio a fini di ottimizzazione, eliminazione di guasti, per aggiornamenti rilevanti per la sicurezza, nonché per funzioni e servizi aggiuntivi.

È essenziale essere registrati come utenti di Home Connect, che l'app sia installata sul proprio dispositivo mobile e che sia stato effettuato il collegamento al server Home Connect.

Non appena è disponibile un aggiornamento del software, l'app Home Connect fornisce la notifica; l'aggiornamento del software può essere avviato dall'app. Al termine del download è possibile avviare l'installazione tramite l'app Home Connect se è attivo il collegamento alla rete domestica WLAN (Wi-Fi). Ad installazione avvenuta, si viene informati tramite l'app Home Connect. La versione software attuale è disponibile nell'app Home Connect, nelle informazioni del rispettivo apparecchio.

Note

- L'aggiornamento del software consiste in due fasi.
 - La prima fase è il download.
 - La seconda fase è l'installazione sull'apparecchio.
- Durante il download è possibile continuare a utilizzare l'apparecchio. In base alle impostazioni personali effettuate nell'app, gli aggiornamenti del software possono anche essere scaricati automaticamente.
- L'installazione richiede alcuni minuti. Durante l'installazione non è possibile utilizzare l'apparecchio.
- In caso di aggiornamento rilevante per la sicurezza, si consiglia di effettuare l'installazione il prima possibile.

17.11 Protezione dei dati

Seguire le indicazioni sulla protezione dei dati.

Con il primo collegamento dell'apparecchio a una rete domestica connessa a Internet, l'apparecchio trasmette le seguenti categorie di dati al server Home Connect (prima registrazione):

- Identificativo univoco dell'apparecchio (costituito dai codici dell'apparecchio e dall'indirizzo MAC del modulo di comunicazione Wi-Fi installato).
- Certificato di sicurezza del modulo di comunicazione Wi-Fi (per la protezione della connessione).
- La versione attuale del software e dell'hardware dell'elettrodomestico.
- Stato di un eventuale ripristino delle impostazioni di fabbrica.

La prima registrazione prepara l'apparecchio per l'utilizzo delle funzionalità Home Connect ed è necessaria soltanto nel momento in cui si desidera utilizzare le funzionalità Home Connect per la prima volta.


Nota: Osservare che le funzionalità Home Connect sono utilizzabili solo in abbinamento all'app Home Connect. Le informazioni sulla tutela dei dati possono essere richiamate nell'app Home Connect.

18 Impostazioni di base

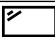
È possibile settare le impostazioni di base dell'apparecchio in base alle proprie esigenze.

18.1 Panoramica delle impostazioni di base


Qui è riportata una panoramica delle impostazioni di base e delle impostazioni di fabbrica. Le impostazioni di base dipendono dall'equipaggiamento dell'apparecchio.

Simbolo	Impostazione di base	Impostazione	Selezione	Utilizzo
	Rete domestica	Wi-Fi	<ul style="list-style-type: none"> ▪ On ▪ Off¹ 	<p>Attivazione o disattivazione del Wi-Fi</p> <p>Nota: Le impostazioni On e Off sono disponibili solo se è stato stabilito un collegamento al server Home Connect.</p> <p>Allo spegnimento le impostazioni rimangono invariate.</p> <p>Accendere il Wi-Fi per consentire il controllo dell'apparecchio tramite l'app e l'utilizzo di altre funzioni.</p>
		Assistente Home Connect	<ul style="list-style-type: none"> ▪ Al primo collegamento all'app Home Connect: "Avvio" ▪ Se il collegamento all'app Home Connect è già stato stabilito correttamente: "Collegati ora" 	<p>Configurazione di Home Connect → <i>Pagina 34</i></p>
		Avvio remoto	<ul style="list-style-type: none"> ▪ Off (solo monitoraggio) ▪ Manuale¹ ▪ Permanente <p>Nota: Le impostazioni sono disponibili solo se è stata selezionata l'impostazione "On" per il Wi-Fi.</p>	<p>Impostazione di "Avvio remoto" → <i>"Avvio di funzioni con l'app Home Connect tramite 'Avvio remoto' manuale", Pagina 35</i></p>
		Informazioni di rete	<ul style="list-style-type: none"> ▪ Indirizzo MAC ▪ Wi-Fi SSID ▪ Indirizzo IPv4 ▪ Indirizzo IPv6 <p>Nota: Le impostazioni sono disponibili solo se è stata selezionata l'impostazione "On" per il Wi-Fi.</p>	<p>Visualizzazione di "Informazioni di rete"</p>
		Ripristino delle impostazioni di rete	<ul style="list-style-type: none"> ▪ Conferma <p>I collegamenti vengono ripristinati. L'apparecchio cancella i dati di accesso alla rete.</p> <p>Nota: Le impostazioni sono disponibili solo se è stata selezionata l'impostazione "On" per il Wi-Fi.</p>	<p>Ripristino dei dati di accesso alla rete</p>




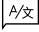
¹ Impostazione di fabbrica (può variare in base al tipo di apparecchio)

Simbolo	Impostazione di base	Impostazione	Selezione	Utilizzo
	Display	Luminosità	<ul style="list-style-type: none"> ▪ 1 ▪ 2 ▪ 3 ▪ 4¹ ▪ 5 ▪ 6 	Regolazione dei livelli di luminosità
		Vista da lontano	<ul style="list-style-type: none"> ▪ "On"¹: sul display vengono visualizzati meno contenuti se ci si trova a una maggiore distanza. ▪ "Off": il display mostra sempre gli stessi contenuti. 	Attivazione o disattivazione della schermata remota
		Schermo nel modo spento	<ul style="list-style-type: none"> ▪ Logo GAGGE-NAU"visualizzato all'avvicinamento"¹ ▪ Nessuno 	Impostazione dell'indicatore della modalità di risparmio energetico → <i>Pagina 13</i>
		Comportamento dell'anello	<ul style="list-style-type: none"> ▪ "Standard": premere sulla funzione desiderata e modificarla con l'anello di comando ▪ "Selezione rapida"¹: utilizzare l'anello di comando per modificare la funzione che si trova sopra di esso 	Impostazione del comportamento dell'anello di comando
		Visualizzare la sicurezza bambini	<ul style="list-style-type: none"> ▪ "On"¹: il simbolo della funzione "Visualizzare la sicurezza bambini" è visibile nella barra di stato solo se la funzione "Visualizzare la sicurezza bambini" è attiva. Anello di comando e campo touch sono bloccati. ▪ "Off": la funzione "Visualizzare la sicurezza bambini" non può essere attivata. 	Visualizzazione o scomparsa del simbolo della sicurezza bambini → <i>Pagina 24</i> nel centro di controllo
		Chiusura di sicurezza	<ul style="list-style-type: none"> ▪ Attivato ▪ Off¹ 	Attivazione o disattivazione del dispositivo di sicurezza dello sportello Nota: Il dispositivo di sicurezza dello sportello → <i>Pagina 14</i> impedisce l'apertura involontaria dello sportello. È particolarmente utile quando si installa l'apparecchio sotto il piano di lavoro.




¹ Impostazione di fabbrica (può variare in base al tipo di apparecchio)

Simbolo	Impostazione di base	Impostazione	Selezione	Utilizzo
		Allineamento del display	<ul style="list-style-type: none"> ▪ Verticale¹ ▪ Orizzontale 	Allineamento del display in orizzontale e in verticale a seconda della situazione di installazione dell'apparecchio o dell'altezza dell'utente
	Suoni	Suoni on/off	<ul style="list-style-type: none"> ▪ Silenzioso ▪ Standard¹ ▪ Alto 	Impostazione del volume dei suoni di accensione/spegnimento
		Suoni delle notifiche	<ul style="list-style-type: none"> ▪ Off ▪ Silenzioso ▪ Standard¹ ▪ Alto 	Impostazione del volume dei suoni di notifica Nota: I suoni di notifica delle avvertenze e dei messaggi di errore rimangono sempre attivati.
		Suoni di processo	Volume <ul style="list-style-type: none"> ▪ Off ▪ Silenzioso ▪ Standard¹ ▪ Alto "Ripetizioni": <ul style="list-style-type: none"> ▪ 1x ▪ "10 s": l'apparecchio ripete il segnale acustico per una durata di 10 secondi. ▪ "30 s"¹: l'apparecchio ripete il segnale acustico per una durata di 30 secondi. ▪ "3 min": l'apparecchio ripete il segnale acustico per una durata di 3 minuti. "Segnale di preriscaldamento": <ul style="list-style-type: none"> ▪ "On"¹ ▪ Off 	<ul style="list-style-type: none"> ▪ Impostazione del volume dei suoni di processo ▪ Impostazione della durata massima desiderata dei suoni di processo ▪ Attivazione o disattivazione del suono di processo dopo il preriscaldamento
		Feedback visivo	<ul style="list-style-type: none"> ▪ On ▪ Off¹ 	Accensione o spegnimento della luce pulsante alla fine del programma, in caso di notifiche o messaggi di errore

¹ Impostazione di fabbrica (può variare in base al tipo di apparecchio)

Simbolo	Impostazione di base	Impostazione	Selezione	Utilizzo
		Riduzione volume	<ul style="list-style-type: none"> ▪ "On": riduzione del volume di tutti i suoni di un livello in un arco di tempo definito ▪ "Ridotto": riduzione del volume di tutti i suoni al livello "Silenzioso" in un arco di tempo definito e spegnimento dei suoni per la pulizia ▪ "Off"¹: spegnimento di tutti i suoni in un arco di tempo definito Ora di avvio <ul style="list-style-type: none"> ▪ "22h"¹ Ora di fine <ul style="list-style-type: none"> ▪ "7h"¹ 	Impostazione della riduzione del volume Nota: I segnali acustici per le avvertenze, i messaggi di errore e l'accensione e lo spegnimento rimangono sempre attivati.
	Illuminazione interna	Luminosità	<ul style="list-style-type: none"> ▪ Scura ▪ Standard¹ ▪ Luminoso 	Regolazione della luminosità dell'illuminazione interna
		Attivazione	<ul style="list-style-type: none"> ▪ Automatico¹ ▪ Manuale 	Attivazione automatica o manuale dell'illuminazione interna → <i>Pagina 7</i>
		Interazione della luce	<ul style="list-style-type: none"> ▪ On¹ ▪ Off 	Impostazione dell'interazione luminosa Nota: Se l'utente si trova al di fuori dell'area di rilevamento dall'apparecchio, quest'ultimo riduce l'illuminazione interna all'essenziale.
	Notifiche	Info-i	<ul style="list-style-type: none"> ▪ On¹ ▪ Off 	Visualizzazione o scomparsa di ulteriori informazioni Consiglio: Se si preme  , il display mostra ulteriori informazioni → <i>Pagina 14</i> . Se si disattiva la funzione, il display non mostra alcun simbolo e nessuna informazione aggiuntiva.
		Suggerimenti pop-up	<ul style="list-style-type: none"> ▪ On¹ ▪ Off 	Visualizzazione o scomparsa di note pop-up → <i>Pagina 14</i>
	Lingua	-	<ul style="list-style-type: none"> ▪ Italiano ▪ Francese ▪ [...] ▪ Inglese¹ 	Impostazione della lingua

¹ Impostazione di fabbrica (può variare in base al tipo di apparecchio)


Simbolo	Impostazione di base	Impostazione	Selezione	Utilizzo
	Ora e unità	Tempo	<ul style="list-style-type: none"> ▪ Tempo¹ ▪ "Automatico": selezionare l'opzione Automatico, se l'apparecchio è collegato a Home Connect. 	Impostazione dell'ora
		Formato orario	<ul style="list-style-type: none"> ▪ 12 ▪ 24¹ 	Impostazione del formato ora
		Unità di misura della temperatura	<ul style="list-style-type: none"> ▪ °C¹ ▪ °F 	Regolazione dell'unità di temperatura
	Avanzato	Unità di peso	<ul style="list-style-type: none"> ▪ "Metrico": "g/kg" ▪ "Imperiale": "oz/lb" 	Impostazione dell'unità di peso
		Visualizzare timer a lungo termine	<ul style="list-style-type: none"> ▪ On ▪ Off¹ 	Visualizzazione o scomparsa della funzione "Timer a lungo termine"
		Modalità demo	<ul style="list-style-type: none"> ▪ On ▪ Off¹ 	Attivazione o disattivazione della modalità demo Nota: L'impostazione è disponibile soltanto nei primi 3 minuti successivi al collegamento alla rete elettrica.
		Ripristino impostazioni di fabbrica	<ul style="list-style-type: none"> ▪ Ripristina 	Riportare l'apparecchio alle impostazioni di fabbrica Nota: L'apparecchio avvia l'inizializzazione. Il display richiede le impostazioni effettuate dall'installatore dell'apparecchio.
		Videata di avvio	<ul style="list-style-type: none"> ▪ Manuale¹ ▪ Preferiti ▪ Programmi 	Selezionare la schermata che viene visualizzata sul display dopo l'accensione.
	Apparecchio	Preselez. metodi di riscaldamento	Panoramica dei tipi di riscaldamento → <i>Pagina 11</i> disponibili.	Selezione dei tipi di riscaldamento preferiti
			<ul style="list-style-type: none"> ▪ On ▪ Off 	<ul style="list-style-type: none"> ▪ Selezione del tipo di riscaldamento preferito, disponibile dopo l'accensione dell'apparecchio ▪ Visualizzazione o scomparsa dei tipi di riscaldamento aggiuntivi in un secondo momento, se necessario Nota: La sequenza dei tipi di riscaldamento è fissa.

¹ Impostazione di fabbrica (può variare in base al tipo di apparecchio)

Simbolo	Impostazione di base	Impostazione	Selezione	Utilizzo
		Preferenza di alimenti	<ul style="list-style-type: none"> ▪ Off¹ ▪ Vegetariano ▪ No carne e pollame ▪ No pesce e frutti di mare ▪ No carne suina ▪ Kosher 	Selezione dell'alimento preferito per programmi automatici e impostazioni consigliate
		Timer contaminuti	<ul style="list-style-type: none"> ▪ On¹ ▪ Off 	Impostazione del timer tempo di cottura totale Nota: Il tempo di cottura corrente viene conteggiato in automatico se non è stato registrato alcun tempo di cottura.
		Rilevamento utente	"Comportamento": <ul style="list-style-type: none"> ▪ Automatico ▪ "Inferiore a 1,2 m"- "Inferiore a 0,1 m" "Altezza di installazione": <ul style="list-style-type: none"> ▪ Inferiore a 91,4 cm/36" ▪ Tra 91,4 cm/36" e 150 cm/59"¹ ▪ Oltre 150 cm/59" 	<ul style="list-style-type: none"> ▪ Impostazione della distanza a cui il sensore di prossimità rileva l'utente ▪ Impostazione dell'altezza di installazione dell'apparecchio Nota: Affinché il sensore di prossimità riconosca l'utente in maniera ottimale, registrare l'altezza di montaggio del bordo superiore dell'apparecchio.
		Riscaldamento rapido	<ul style="list-style-type: none"> ▪ On¹ ▪ Off 	Attivazione o disattivazione del riscaldamento rapido
		Elemento riscaldante catalizzatore	<ul style="list-style-type: none"> ▪ On¹ ▪ Off 	Attivazione o disattivazione del riscaldamento catalitico → <i>Pagina 14</i>
		Introduzione all'apparecchio	Avvio	Avvio dell'introduzione dell'apparecchio Nota: L'introduzione dell'apparecchio contiene una breve descrizione delle funzioni di base.

18.2 Modifica delle impostazioni di base

1. Scorrere da sinistra a destra finché sul display non vengono visualizzate le impostazioni di base
→ *Pagina 36*.
- ✓ Sul display vengono visualizzati i simboli delle impostazioni disponibili nel menu anello.
2. Servendosi dell'anello di comando, selezionare l'impostazione di base desiderata.
3. Premere sull'impostazione di base desiderata.
- ✓ Sul display vengono visualizzate le impostazioni delle impostazioni di base selezionate.

4. A seconda dell'impostazione di base selezionata, selezionare l'impostazione con l'anello di comando o premere l'impostazione desiderata.
 - ▶ In un menu elenco assicurarsi che l'impostazione desiderata si trovi sopra la linea orizzontale.
5. Utilizzare  per attivare l'impostazione o l'anello di comando per selezionare l'opzione dell'impostazione e premere su quest'ultima.
6. Se necessario, passare alla schermata precedente con <.

¹ Impostazione di fabbrica (può variare in base al tipo di apparecchio)

19 Pulizia e cura

19.1 Detergenti

Per non danneggiare le diverse superfici dell'apparecchio, non utilizzare detergenti non idonei.

⚠ AVVERTENZA – Pericolo di scosse elettriche!

L'infiltrazione di umidità può provocare una scarica elettrica.

- ▶ Non lavare l'apparecchio con pulitori a vapore o idropulitrici.

⚠ AVVERTENZA – Pericolo di ustioni!

Durante l'utilizzo, l'apparecchio e le sue parti con cui si può entrare a contatto si surriscaldano.

- ▶ È necessario prestare attenzione per evitare di toccare gli elementi riscaldanti.
- ▶ Tenere lontano i bambini di età inferiore a 8 anni.

⚠ AVVERTENZA – Pericolo di lesioni!

Il vetro graffiato dello sportello dell'apparecchio potrebbe rompersi.

- ▶ Non utilizzare alcun detergente abrasivo né raschietti in metallo taglienti per la pulizia del vetro dello sportello dell'apparecchio, poiché possono graffiare la superficie.

ATTENZIONE

I detersivi non appropriati danneggiano le superfici dell'apparecchio.

- ▶ Non utilizzare detergenti aggressivi o abrasivi.
- ▶ Non utilizzare detergenti a elevato contenuto di alcol.
- ▶ Non utilizzare spugnette dure o abrasive.
- ▶ Non utilizzare detergenti speciali per la pulizia a caldo.

Il sale contenuto nei panni di spugna nuovi può danneggiare le superfici.

- ▶ Lavare accuratamente i panni di spugna nuovi prima di utilizzarli.

Il detergente per forno nel vano cottura caldo danneggia le superfici in acciaio inossidabile.

- ▶ Non utilizzare mai il detergente per forno nel vano cottura caldo.
- ▶ Prima del successivo riscaldamento eliminare completamente i residui dal vano cottura e dallo sportello dell'apparecchio.

⚠ AVVERTENZA – Pericolo di incendio!

I residui di cibo, il grasso e il sugo dell'arrosto possono prendere fuoco.

- ▶ Prima del funzionamento, eliminare lo sporco più intenso dal vano cottura e dagli accessori.

Detergenti idonei

Utilizzare solo detergenti adatti per le diverse superfici dell'apparecchio.

Sportello dell'apparecchio

Zona	Detergenti idonei	Note
Pannello dello sportello	<ul style="list-style-type: none"> ▪ Detergente per vetri 	Non utilizzare raschietti per vetro. Eseguire la pulizia con un panno morbido o un panno in microfibra.
Guarnizione dello sportello	<ul style="list-style-type: none"> ▪ Detersivo caldo 	Pulire con un panno spugna. Non rimuovere né strofinare. Per la pulizia non utilizzare né raschietti per metallo né raschietti per vetro.
Anello di comando	<ul style="list-style-type: none"> ▪ Soluzione detergente 	Pulire con un panno morbido leggermente inumidito. Non spruzzare detergenti.

Vano cottura

Zona	Detergenti idonei	Note
Vano cottura	<ul style="list-style-type: none"> ▪ Soluzione detergente calda 	Pulire con un panno spugna e asciugare con un panno morbido.
Vano cottura molto sporco	<ul style="list-style-type: none"> ▪ Gel detergente spray per forni 	Il gel detergente spray per forni è disponibile nel punto vendita online o presso il servizio clienti. Rispettare le seguenti avvertenze relative al gel detergente spray: <ul style="list-style-type: none"> ▪ il gel detergente spray non deve raggiungere l'apertura dello sportello; ▪ lasciare agire al massimo per 12 ore; ▪ non utilizzare su superfici calde; ▪ risciacquare bene con acqua; ▪ rispettare le istruzioni del produttore.
Copertura in vetro della lampadina del vano di cottura	<ul style="list-style-type: none"> ▪ Soluzione alcalina di lavaggio calda 	Pulire con un panno spugna.
griglia	<ul style="list-style-type: none"> ▪ Soluzione detergente calda 	In caso di sporco ostinato, bagnare e utilizzare una spazzola. Non lavare in lavastoviglie.

Zona	Detergenti idonei	Note
Accessori	<ul style="list-style-type: none"> ▪ Lavastoviglie ▪ Soluzione detergente calda 	Lasciare in ammollo i residui incrostati e pulire con una spazzola. Lavare approfonditamente con acqua pulita.
Termosonda	<ul style="list-style-type: none"> ▪ Soluzione alcalina di lavaggio calda 	Pulire con un panno umido Non lavare in lavastoviglie.
Girarrosto	<ul style="list-style-type: none"> ▪ Soluzione detergente calda 	Non lavare il girarrosto in lavastoviglie. Lavare il girarrosto con acqua calda e detersivo e un panno morbido. Dopo averlo lavato, asciugare il girarrosto con un panno morbido.
Estensione totale telescopica, accessorio speciale	<ul style="list-style-type: none"> ▪ Soluzione detergente calda 	pulire con un panno umido e asciugare con un panno morbido.
Pirofila in ghisa, accessorio speciale	<ul style="list-style-type: none"> ▪ Detersivo caldo 	Lasciare in ammollo e pulire con un panno spugna o una spazzola. Non lavare la pirofila in lavastoviglie.

19.2 Panno in microfibra

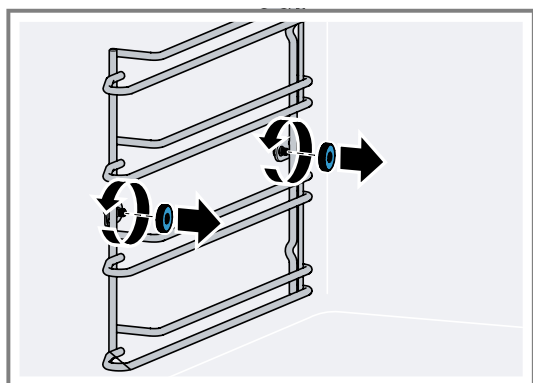
Il panno in microfibra con struttura a nido d'ape è particolarmente adatto alla pulizia delle superfici delicate, quali vetro, vetroceramica, acciaio inossidabile o alluminio. Rimuove lo sporco liquido e unto in una sola passata.

Il panno in microfibra è disponibile presso il servizio clienti o nel punto vendita online.

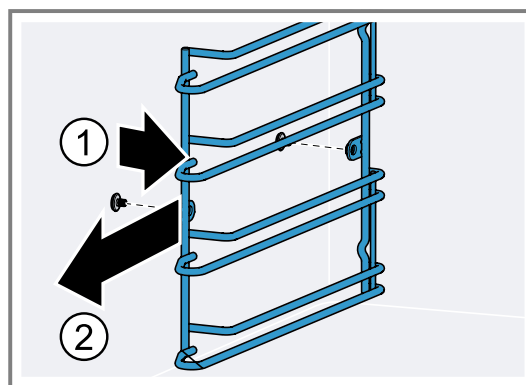
19.3 Rimozione delle griglie di supporto

Le griglie di supporto possono essere rimosse per la pulizia. Tuttavia, è possibile anche lasciare le griglie a scorrimento montate nell'apparecchio e pulirle con la pirofilo.

1. Collocare un panno per stoviglie nel vano cottura per proteggere lo smalto da eventuali graffi.
2. Allentare i dadi zigrinati.



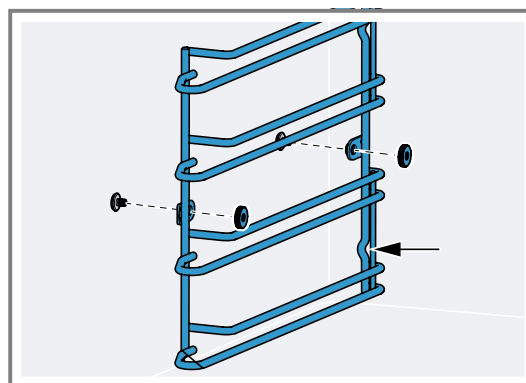
3. Spostare un po' lateralmente le griglie di supporto dalla vite ① ed estrarle dalla parte anteriore ②.



4. Pulire la griglia a scorrimento con una soluzione di lavaggio calda e un panno spugna morbida.

19.4 Aggancio delle griglie di supporto

1. Agganciare le griglie a scorrimento sul lato corretto del vano cottura. Le griglie a scorrimento per il lato sinistro e il lato destro del vano cottura sono diverse.
2. Posizionare la griglia a scorrimento in modo che le curvature si trovino dietro.



3. Stringere i dadi zigrinati.

19.5 Pulizia dell'estensione totale telescopica

ATTENZIONE

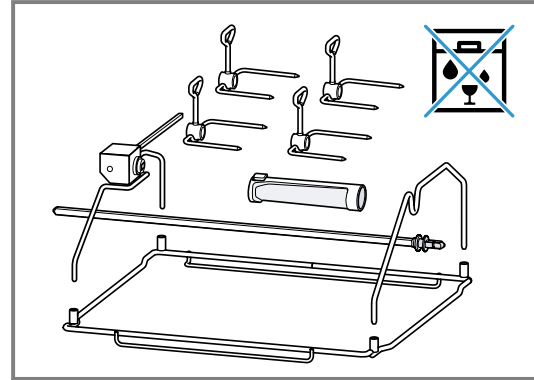
I detersivi aggressivi causano danni all'elemento estraibile telescopico.

- ▶ Non lavare l'elemento estraibile telescopico in lavastoviglie.
 - ▶ Non collocarlo nell'acqua di lavaggio.
 - ▶ Non metterlo sotto l'acqua corrente.
- Il programma di pulizia causa danni all'estensione totale telescopica.
- ▶ Non lavare l'estensione totale telescopica nel programma di pulizia dell'apparecchio.

1. Estrarre l'estensione totale telescopica.
2. Pulire la guida telescopica con un panno umido.
 - ▶ Non rimuovere il grasso lubrificante sulla guida telescopica.
 È ideale eseguire la pulizia con la guida spinta all'interno.

19.6 Pulizia del girarrosto

1. Non lavare in lavastoviglie il girarrosto, il relativo azionamento, i fermi e l'impugnatura, ma utilizzare una soluzione detergente calda e un panno morbido.



2. Dopo il lavaggio asciugare tutti i componenti del girarrosto con un panno morbido.

20 Pirolisi

Osservare le presenti istruzioni di sicurezza durante l'utilizzo della funzione di pulizia Pirolisi.

⚠ AVVERTENZA – Pericolo di incendio!

Durante la funzione di pulizia l'esterno dell'apparecchio diventa molto caldo.

- ▶ Non appendere mai allo sportello oggetti infiammabili come ad es. gli strofinacci.
- ▶ Lasciare libero il lato anteriore dell'apparecchio.
- ▶ Tenere lontano i bambini.

⚠ AVVERTENZA – Pericolo di gravi danni alla salute!

Durante la funzione di pulizia l'esterno dell'apparecchio diventa molto caldo. Il rivestimento antiaderente delle teglie e degli stampi viene danneggiato e può causare la formazione di gas velenosi.

- ▶ Non utilizzare la funzione di pulizia per teglie e stampi con rivestimento antiaderente.
- ▶ Pulire solo accessori smaltati.

⚠ AVVERTENZA – Pericolo di ustioni!

Durante la funzione di pulizia il vano di cottura diventa molto caldo.

- ▶ Non aprire mai lo sportello dell'apparecchio.
- ▶ Lasciar raffreddare l'apparecchio.
- ▶ Tenere lontano i bambini.

⚠ Durante la funzione di pulizia l'esterno dell'apparecchio diventa molto caldo.

- ▶ Non toccare mai lo sportello dell'apparecchio.
- ▶ Lasciar raffreddare l'apparecchio.
- ▶ Tenere lontano i bambini.

⚠ AVVERTENZA – Pericolo di danni alla salute!

Con la funzione di pulizia, il vano cottura viene riscaldato a temperature molto alte, tanto che i residui degli alimenti arrostiti, cotti al grill o in forno vengono inceneriti. In questo modo vengono rilasciati vapori che potrebbero irritare le mucose.

- ▶ Durante la funzione di pulizia arieggiare bene la cucina.
- ▶ Non trattenersi per un tempo prolungato nella stanza.

- ▶ Tenere lontano i bambini e gli animali domestici.

Durante la pirolisi l'apparecchio si scalda fino a 485 °C. In questo modo, i residui degli alimenti arrostiti, cotti al grill o in forno vengono inceneriti. Basta pulire la cenere nel vano cottura.

La durata totale della pulizia pirolitica è composta dal tempo di pulizia e dal tempo di raffreddamento. La pirolisi dura circa 3 ore. Il tempo di raffreddamento impiega circa 1 ora. Se necessario, è possibile posticipare l'ora di spegnimento della pirolisi, se ad es. si desidera che venga effettuata di notte.

20.1 Preparazione della pirolisi

⚠ AVVERTENZA – Pericolo di incendio!

I residui di cibo, il grasso e il sugo dell'arrosto possono prendere fuoco.

- ▶ Prima della funzione di pulizia, eliminare lo sporco grossolano dal vano di cottura e dagli accessori.

ATTENZIONE

L'uso di detersivi prima della pirolisi può danneggiare il vano cottura e il vetro dello sportello dell'apparecchio.

- ▶ Non utilizzare detersivi nel vano cottura o all'interno dello sportello dell'apparecchio prima della pirolisi.

1. Pulire il vano cottura con un panno umido.
 2. Pulire la guarnizione dello sportello e le parti interne dello sportello.
 3. Rimuovere completamente ogni traccia di detergente.
 4. Togliere tutti gli oggetti dal vano cottura.
- Le griglie di supporto sono resistenti alla pulizia pirolitica.

→ "Preparazione della pulizia degli accessori con la pulizia pirolitica", Pagina 45

20.2 Preparazione della pulizia degli accessori con la pulizia pirolitica

Le teglie e i vassoi per grill GAGGENAU sono rivestiti con smalto resistente alla pulizia pirolitica. Utilizzare la

pulizia pirolitica per pulire soltanto teglie e vassoi per grill GAGGENAU.

⚠ AVVERTENZA – Pericolo di incendio!

I residui di cibo, il grasso e il sugo dell'arrosto possono prendere fuoco.

- ▶ Prima della funzione di pulizia, eliminare lo sporco grossolano dal vano di cottura e dagli accessori.

ATTENZIONE

Durante la pulizia pirolitica il calore può danneggiare determinati accessori.

- ▶ Non pulire la griglia, il girarrosto, la pirofila in ghisa, la pietra refrattaria, la termosonda o altri accessori con la pulizia pirolitica.
- ▶ Utilizzare la pulizia pirolitica per pulire soltanto teglie e vassoi per grill GAGGENAU.

Note

- Osservare anche le istruzioni per l'uso del rispettivo accessorio.
- Se nel vano di cottura è presente dello sporco ostinato, pulire separatamente la teglia o il vassoio per griglia.

1. Inserire soltanto una teglia o un vassoio per grill per volta al livello più basso.
2. Inserire la teglia o il vassoio per grill fino alla battuta.

20.3 Avvio della pulizia pirolitica

1. Rimuovere tutti gli oggetti dal vano cottura ed eliminare lo sporco grossolano.
2. Rimuovere completamente eventuali residui di detergente.
3. Scorrere da sinistra a destra finché sul display non viene visualizzato "Modalità e assistenza".
- ✓ Sul display vengono visualizzate le funzioni disponibili in un menu elenco.
4. Selezionare la funzione "Pirolisi" con l'anello di comando.
5. Premere su "Pirolisi".

6. Premere su "Avvio".
7. Se necessario, posticipare l'ora di fine.
 - ▶ Premere sull'ora di fine.
 - ▶ Impostare l'ora di fine con l'anello di comando.
 - ▶ Premere →.

8. Seguire le istruzioni sul display.

9. Premere →.

10. Avviare con ▶.

- ▶ Se necessario, premere ■ per posticipare l'ora di fine.

La durata totale della pulizia pirolitica è composta dal tempo di pulizia e dal tempo di raffreddamento. Sul display scorre il tempo di ciascuna fase della pulizia pirolitica.

- ✓ Per la propria sicurezza, l'apparecchio blocca lo sportello. Durante il raffreddamento, l'apparecchio apre il meccanismo di blocco dello sportello non appena la temperatura è inferiore a 200 °C.
- ✓ Il tempo per la pulizia scorre sul display.
- ✓ Se l'ora di fine viene spostata, il tempo scorre sul display fino all'avvio della pirolisi.
- ✓ La lampadina del vano cottura resta spenta.
- ✓ Una volta trascorsa la pulizia pirolitica viene emesso un segnale acustico.
- ✓ Viene visualizzato un messaggio sul display.

11. Quando l'apparecchio si è raffreddato, eliminare la cenere residua dal vano cottura con un panno umido. In base al tipo e al grado di sporco possono rimanere depositi bianchi sulle superfici smaltate. Questi depositi non comportano alcun rischio. Non incidono sul funzionamento o sulla durata di vita dell'apparecchio.

12. Confermare con ✓.

20.4 Arresto della pirolisi

- ▶ Premere ■ sull'anello di comando.
- ✓ Per la propria sicurezza, l'apparecchio blocca lo sportello. Durante il raffreddamento, l'apparecchio apre il meccanismo di blocco dello sportello non appena la temperatura è inferiore a 200 °C.

21 Sistemazione guasti

I guasti minori possono essere eliminati autonomamente dall'utente. Utilizzare le informazioni per la sistemazione dei guasti prima di contattare il servizio di assistenza clienti. In questo modo si evitano costi non necessari.

Consiglio: Collegare l'apparecchio in modo permanente all'app Home Connect per ricevere automaticamente gli aggiornamenti software. In questo modo vengono corretti gli errori, migliorate le prestazioni e installate nuove funzioni.

⚠ AVVERTENZA – Pericolo di lesioni!

Gli interventi di riparazione effettuati in modo non appropriato rappresentano una fonte di pericolo.



- ▶ Solo il personale adeguatamente specializzato e formato può eseguire riparazioni sull'apparecchio.
- ▶ Se l'apparecchio presenta guasti, rivolgersi al servizio di assistenza clienti.
→ "Servizio di assistenza clienti", Pagina 52

⚠ AVVERTENZA – Pericolo di scosse elettriche!

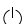
Gli interventi di riparazione effettuati in modo non appropriato rappresentano una fonte di pericolo.

- ▶ Solo il personale adeguatamente specializzato e formato può eseguire riparazioni sull'apparecchio.
- ▶ Per la riparazione dell'apparecchio possono essere impiegati soltanto pezzi di ricambio originali.
- ▶ Al fine di evitare pericoli, se il cavo di alimentazione di questo apparecchio subisce danni deve essere sostituito dal produttore, dal suo servizio di assistenza clienti o da persona in possesso di simile qualifica.

21.1 Anomalie di funzionamento

Guasto	Causa e ricerca guasti
L'apparecchio non funziona.	<p>La spina non è inserita nella rete elettrica.</p> <ul style="list-style-type: none"> ▶ Collegare l'apparecchio alla rete elettrica. <p>Il fusibile nel contatore elettrico si è attivato.</p> <ul style="list-style-type: none"> ▶ Controllare il fusibile nella scatola corrispondente. <p>Alimentazione di corrente guasta.</p> <ul style="list-style-type: none"> ▶ Verificare che l'illuminazione interna o altri apparecchi nel locale funzionino correttamente. <p>Utilizzo improprio.</p> <ul style="list-style-type: none"> ▶ Disattivare il fusibile dell'apparecchio nella scatola dei fusibili e attivarlo nuovamente dopo circa 60 secondi.
Non si riesce ad avviare l'apparecchio.	<p>Lo sportello dell'apparecchio non è completamente chiuso.</p> <ul style="list-style-type: none"> ▶ Chiudere lo sportello dell'apparecchio.
Non è possibile avviare l'apparecchio attraverso l'app Home Connect.	<p>L'apparecchio non è collegato all'app Home Connect.</p> <ul style="list-style-type: none"> ▶ Avviare il collegamento tra l'apparecchio e l'app Home Connect. <p>→ <i>"Configurazione di Home Connect", Pagina 34</i></p> <p>L'apparecchio è collegato all'app Home Connect, tuttavia la funzione di comando a distanza non è attivata.</p> <ul style="list-style-type: none"> ▶ Attivare la funzione di comando a distanza nelle impostazioni Home Connect <p>→ <i>Pagina 34.</i></p>
L'apparecchio non funziona. L'indicatore non risponde. Il display indica il simbolo della sicurezza bambini  .	<p>La sicurezza bambini è attivata.</p> <ul style="list-style-type: none"> ▶ Disattivare la sicurezza bambini. → <i>Pagina 24</i>
L'apparecchio si disattiva autonomamente.	<p>Disattivazione di sicurezza: nessun utilizzo per oltre 12 ore.</p> <ol style="list-style-type: none"> 1. Confermare il messaggio con ✓. 2. Spegnerne l'apparecchio.
L'apparecchio non riscalda, sul display compare il simbolo della modalità demo  .	<p>L'apparecchio è in modalità demo.</p> <ul style="list-style-type: none"> ▶ Disattivare la modalità demo nelle impostazioni di base → <i>Pagina 36.</i>
Il display mostra sempre l'anello arancione dietro l'anello di comando, anche se non lo si tocca.	<p>Durante la pulizia è entrata troppa umidità dietro l'anello di comando.</p> <ol style="list-style-type: none"> 1. Attendere che l'umidità sia evaporata. 2. Se necessario, attendere alcune ore affinché l'umidità evapori.
Il display non mostra mai l'anello arancione dietro l'anello di comando, anche se si tocca quest'ultimo.	<p>Durante la pulizia è entrata troppa umidità dietro l'anello di comando.</p> <ol style="list-style-type: none"> 1. Attendere che l'umidità sia evaporata. 2. Se necessario, attendere alcune ore affinché l'umidità evapori.
L'illuminazione non funziona.	<p>L'illuminazione è difettosa.</p> <ol style="list-style-type: none"> 1. Staccare la spina del cavo di alimentazione. 2. Dopo 10 secondi reinserire la spina. 3. Verificare che alla voce "Impostazioni" delle impostazioni di base "Illuminazione interna", alla voce "Attivazione" sia selezionata l'impostazione "Automatico". <p>→ <i>"Modifica delle impostazioni di base", Pagina 42</i></p> <ul style="list-style-type: none"> ▶ Se non è possibile rimuovere l'anomalia, informare il servizio di assistenza clienti.

21.2 Indicazioni sul display

Guasto	Causa e ricerca guasti
Sul display viene visualizzato il messaggio di errore "Exx".	<p>Si è verificato un errore.</p> <ol style="list-style-type: none"> 1. Se sul display compare un messaggio di errore, premere . <ul style="list-style-type: none"> ✓ Se il messaggio di errore non viene più visualizzato sul display, si trattava di un problema eccezionale. <ol style="list-style-type: none"> 2. Se il messaggio di errore è ancora presente sul display o viene visualizzato più volte, contattare il servizio di assistenza clienti → <i>Pagina 52</i> e comunicare il codice d'errore.


Guasto	Causa e ricerca guasti
Il display indica "Inizializzazione".	La prima messa in funzione non è stata terminata correttamente. ▶ Eseguire la prima messa in funzione. → "Prima messa in funzione", Pagina 17
	Impostazioni predefinite ripristinate sull'apparecchio. ▶ Eseguire la prima messa in funzione. → "Prima messa in funzione", Pagina 17
	Durante la prima messa in funzione è stata attivata la modalità demo e adesso è stata disattivata. ▶ Eseguire la prima messa in funzione. → "Prima messa in funzione", Pagina 17

21.3 Interruzione dell'alimentazione elettrica


L'apparecchio si spegne in caso di interruzione di corrente.

Un'interruzione della corrente interrompe il processo di cottura in corso. Viene visualizzato un messaggio sul display.

Rimessa in funzione dell'apparecchio in seguito a un'interruzione dell'alimentazione elettrica

1. Premere .
2. Rimettere in funzione l'apparecchio come di consueto.

21.4 Modalità demo

Se sul display viene visualizzato , la modalità demo è attiva. L'apparecchio non si scalda.

Disattivazione della modalità demo

1. Per scollegare brevemente l'apparecchio dalla rete, disattivare il fusibile generale dell'impianto o l'interruttore differenziale all'interno della scatola dei fusibili.
2. Disattivare la modalità demo entro 3 minuti nelle impostazioni di base → *Pagina 36*.

22 Smaltimento

22.1 Rottamazione di un apparecchio dismesso

Un corretto smaltimento nel rispetto dell'ambiente permette di recuperare materie prime preziose.

- ▶ Smaltire l'apparecchio nel rispetto dell'ambiente. Per informazioni sulle attuali procedure di smaltimento rivolgersi al rivenditore specializzato o al comune di competenza.



Questo apparecchio dispone di contrassegno ai sensi della direttiva europea 2012/19/UE in materia di apparecchi elettrici ed elettronici (waste electrical and electronic equipment - WEEE). Questa direttiva definisce le norme per la raccolta e il riciclaggio degli apparecchi dismessi valide su tutto il territorio dell'Unione Europea.

23 Ecco come funziona

Qui è possibile trovare le impostazioni adatte, gli accessori e le stoviglie migliori per diverse pietanze. Abbiamo adattato i suggerimenti in modo ottimale all'apparecchio.

Le impostazioni consigliate → *Pagina 30* per alcune pietanze sono riportate sul display alla voce Programmi → *Pagina 29* o nell'app Home Connect.

Nella seguente panoramica sono riportati solo piatti standard a scopo di test.

23.1 Istruzioni generali per la preparazione

Attenersi a queste informazioni durante la preparazione di tutte le pietanze.

- Preriscaldare sempre l'apparecchio. Ciò garantisce una cottura ottimale. I tempi di cottura indicati si riferiscono all'apparecchio preriscaldato.
- I tempi di cottura suggeriti sono indicativi. La qualità e la temperatura degli ingredienti, il peso e dallo spessore del cibo influiscono sui tempi di cottura effettivi.
- Se si ha poca esperienza con una pietanza, iniziare dal tempo indicato più breve. Eventualmente è possibile proseguire la cottura delle pietanze.
- Una temperatura più bassa permette una doratura più uniforme. Impostare una temperatura più alta, se necessario.
- I dati si riferiscono alla dose media per 4 persone. Se si desidera preparare una quantità maggiore, prevedere tempi di cottura più lunghi.
- Utilizzare il recipiente per la cottura indicato. Utilizzare un altro recipiente può modificare i tempi di cottura.
- È possibile utilizzare qualunque tipo di stoviglia resistente al calore. Posizionare la stoviglia al centro della griglia. Per arrosti di grandi dimensioni si può utilizzare anche il vassoio per griglia o il vassoio in vetro.

- Per garantire una circolazione ottimale del calore, non riempire troppo densamente le griglie e le teglie.
- Per la preparazione di cibi di grandi dimensioni è possibile togliere le griglie laterali.
- Posare la griglia direttamente sul fondo del vano cottura e collocare il cibo o la pentola per arrostiti sulla griglia. Non posare il cibo o la pentola per arrostiti direttamente sul fondo del vano cottura. Rimuovere le griglie di supporto, se necessario. → *Pagina 44*
- Aprire il vano cottura dell'apparecchio preriscaldato solo per breve tempo e riempire l'apparecchio velocemente.
- Usare piatti, teglie o pirofile sempre con la griglia.
- Tipo di riscaldamento "Aria calda eco": funzionamento ad aria calda a risparmio energetico per dolci, sformati e gratin. Il calore residuo viene sfruttato in maniera ottimale. Le funzioni pratiche restano disattivate (per es. l'illuminazione del vano cottura). È possibile visualizzare la temperatura del vano cottura soltanto durante il riscaldamento. Non preriscaldare il forno. Inserire le pietanze nel vano cottura vuoto e freddo e avviare il tempo di cottura indicato. Durante la cottura tenere chiuso lo sportello dell'apparecchio. In questo modo si evitano perdite di calore.
- "Grill" e "Grill + termoventola": in queste modalità di funzionamento si può verificare una differenza di temperatura tra la temperatura impostata selezionata e quella effettiva all'interno del forno. Il motivo risiede nel fatto che il grill e il gratin sono processi di cottura rapidi ad alte temperature. In questo caso viene sempre selezionata una temperatura maggiore rispetto alla temperatura necessaria per dorare o arrostitire le pietanze.

Verdura

Attenersi alle impostazioni consigliate per le verdure.

- Le verdure al forno sono una buona alternativa alle verdure cotte in padella. Con questo tipo di cottura c'è una minore dispersione degli aromi e le spezie sprigionano un profumo più intenso. Inoltre la quantità di grasso necessaria è decisamente inferiore.
- Pulire le verdure, metterle in una ciotola e mescolare con un po' di olio. Distribuirle uniformemente in uno stampo resistente al calore o nel vassoio in vetro/per griglia.
- Durante la cottura mescolare almeno una volta. Dopo la cottura, condire e cospargere a piacere con erbe aromatiche.
- Le verdure si possono servire come antipasto freddo o caldo, come portata principale in un menu vegetariano o anche come contorno per pesce e carne.
- Per porzioni ridotte (per 2 o 3 persone) utilizzare uno stampo refrattario e posizionarlo sulla griglia. Nel vassoio in vetro o nel vassoio per griglia gli alimenti brucerebbero o asciugherebbero eccessivamente.
- Nel caso di prodotti precotti e surgelati, rispettare sempre le indicazioni del produttore.

Pesce

Attenersi alle impostazioni consigliate per il pesce.

- Per ragioni igieniche, dopo la cottura assicurarsi che il pesce abbia una temperatura interna di almeno

62-70 °C. Questa temperatura è anche il punto di cottura ideale.

- Il pesce va salato solo dopo la cottura. In questo modo mantiene l'aroma naturale e perde meno acqua.
- Ungere leggermente la griglia e la teglia, così il pesce non si attacca.
- Filetti con la pelle: posare il pesce con la pelle verso l'alto, per conservare al meglio struttura e aroma.
- Tagliare gli spiedini di legno il più possibile o metterli a mollo in acqua per una notte prima dell'uso, altrimenti il legno si carbonizza.
- Nel caso di prodotti precotti e surgelati, rispettare sempre le indicazioni del produttore.

Pollame

Attenersi alle impostazioni consigliate per il pollame.

- I tempi di cottura sono indicativi e strettamente dipendenti dalla temperatura iniziale del prodotto. Per un miglior controllo della cottura usare la termosonda. Non inserirla al centro o in una cavità centrale, ma tra petto e coscia. Ulteriori indicazioni e temperature target ottimali sono riportate nel capitolo Termosonda → *Pagina 31*.
- Il pollame risulterà particolarmente dorato e croccante se verso la fine della cottura viene spennellato con burro, acqua salata, il grasso sgocciolato o succo d'arancia.
- Bucare la pelle sotto le ali dell'anatra e dell'oca, in modo che possa colare il grasso.
- Utilizzare una pentola per arrostiti o uno stampo resistente al calore, che permette di versare molto liquido sull'arrosto. Lo stesso vale per i cibi che rilasciano molto grasso, ad es. l'oca.

Carne

Attenersi alle impostazioni consigliate per la carne.

- I tempi di cottura sono indicativi e strettamente dipendenti dalla temperatura iniziale delle carni e dalla durata della rosolatura. Per un miglior controllo della cottura usare la termosonda. Indicazioni e temperature target ottimali sono riportate nel capitolo Termosonda → *Pagina 31*.
- Far riposare la carne: dopo la cottura lasciare riposare la carne su una griglia per altri 5-15 minuti. La carne può "distendersi". La circolazione dei succhi all'interno della carne diminuisce e si riduce la perdita di liquidi durante il taglio. Pezzi di carne di grandi dimensioni, come ad es. gli arrostiti, possono riposare nel forno. Pezzi piccoli, ad es. bistecche, dovrebbero riposare fuori dal forno, avvolti in pellicola di alluminio.
- Nel caso di piccole porzioni (per 2-3 persone) si consiglia di utilizzare uno stampo resistente al calore, affinché gli alimenti non possano attaccarsi o seccare.
- Utilizzare il vassoio per griglia o la pirofila in ghisa per arrostiti grandi e per preparazioni che richiedono di versare molto liquido sull'arrosto.
- Lasciare marinare la carne possibilmente per tutta la notte; prima di grigliare o cuocere al forno la carne, rimuovere la marinata, ad es. con il dorso del coltello o con un cucchiaino. In caso contrario, le spezie e le erbe aromatiche potrebbero bruciare.
- Se l'arrosto è diventato troppo scuro e la crosta è parzialmente bruciata, la prossima volta ridurre la

temperatura e verificare il livello di inserimento nel vano cottura.

- Se l'arrosto è cotto, ma la salsa è bruciata, la prossima volta usare una teglia più piccola e versare più liquido. Se la salsa è troppo liquida, usare una teglia più grande e versare meno liquido.

Contorni e pietanze

Attenersi alle impostazioni consigliate per i contorni e i piatti.

- I contorni cotti al forno più conosciuti sono a base di patate, come ad es. il gratin di patate. Nel forno si possono però preparare anche ottimi contorni che solitamente si cuociono in padella, come le frittelle di patate o le patate arrosto. Questo tipo di preparazione permette di cucinare maggiori quantità di cibo in una sola volta e con meno grassi; inoltre gli odori della cottura si diffondono meno nell'ambiente.
- Un altro contorno che si può preparare al forno e si presta a molteplici usi è il formaggio. Può completare pietanze vegetariane o può essere offerto, a seconda del tipo di preparazione, come antipasto o fingerfood.
- Adatte alla preparazione in forno sono soprattutto le pietanze gratinate, come gli sfornati e i gratin. Sono adatte anche le pietanze con un fondo di pasta, come la pizza o le tarte flambée, e le preparazioni a base di uova con farcitura, ad es. le tortilla.
- Per porzioni ridotte (per 2 o 3 persone) utilizzare uno stampo refrattario e posizionarlo sulla griglia. Nel vassoio in vetro o nel vassoio per griglia gli alimenti brucerebbero o asciugherebbero eccessivamente.
- Nel caso di prodotti precotti e surgelati, rispettare sempre le indicazioni del produttore.

Prodotti da forno

Attenersi alle impostazioni consigliate per biscotti.

- Si consiglia di utilizzare stampi da forno scuri in metallo perché assorbono meglio il calore. Collocare lo stampo al centro della griglia.
- Per i dolci in teglia senza carta da forno, imbrattare leggermente la teglia.
- Piccoli prodotti da forno, come bignè, biscotti o saccottini, possono essere cotti anche su 2 livelli, 1+3.
- Quando si utilizzano più livelli, è normale che teglie inserite insieme non siano pronte nello stesso momento. La teglia più in basso deve rimanere qualche minuto in più nel forno oppure deve essere inserita in anticipo.
- Prima di tagliare, lasciare che il preparato si raffreddi completamente sulla griglia.
- Se la parte inferiore è troppo scura, inserire la teglia su un livello più alto e selezionare una temperatura inferiore.
Se la parte superiore è troppo scura, inserire la teglia a un livello più basso, selezionare una temperatura inferiore e aumentare il tempo di cottura.
- Se il dolce è troppo asciutto, aumentare leggermente la temperatura. Se il dolce internamente non è del tutto cotto, abbassare la temperatura.

Non è possibile ridurre i tempi di cottura aumentando la temperatura; è sempre meglio scegliere una temperatura più bassa.

- Se il dolce si sbriciola, usare meno liquido o impostare la temperatura di 10 °C inferiore. Non aprire troppo presto lo sportello del forno.
- Se il dolce cresce solo al centro, imbrattare il bordo dello stampo.
- Se non si riesce a staccare i biscotti dalla teglia, introdurre di nuovo la teglia nel forno per poco tempo, e staccare i biscotti mentre sono ancora caldi.
- Se quando si capovolge lo stampo il dolce non si stacca, passare con cautela un coltello lungo tutto il bordo. Provare a rovesciare nuovamente il dolce e coprire ripetutamente lo stampo con un panno bagnato e freddo. La prossima volta imbrattare bene lo stampo e cospargere con pangrattato.
- Nel caso di prodotti precotti e surgelati, rispettare sempre le indicazioni del produttore.

Dessert

Attenersi alle impostazioni consigliate per i dessert.

- Ottimi dessert al forno, solo da infornare. Questo tipo di preparazioni si presta particolarmente alle grandi quantità, ad es. quando ci sono ospiti.
- I dessert preparati al forno di solito si mangiano caldi e sono adatti soprattutto alla stagione fredda.

23.2 Suggerimenti per preparazione a basso tenore di acrilamide

Informazioni generali

- Impostare valori minimi per i tempi di cottura. Far dorare gli alimenti, evitando che diventino troppo scuri. Utilizzare alimenti spessi e di grandi dimensioni. Durante la preparazione si riduce la formazione di acrilamide.

Prodotti da forno

- Impostare la temperatura del tipo di riscaldamento "Aria calda plus" a max. 180 °C.

Biscottini

- Spennellare i biscottini con l'uovo o con il tuorlo. Ciò riduce la formazione di acrilamide. Distribuire in modo uniforme nella teglia.

Patate fritte al forno

- Distribuire le patate fritte in modo uniforme nella teglia, formando uno strato unico. Far cuocere almeno 400 g su ogni teglia, in modo che le patate fritte non si asciugano.

23.3 Pietanze sperimentate

Queste panoramiche sono state create per gli enti di controllo, al fine di agevolare le verifiche degli apparecchi secondo EN 60350-1:2013 e IEC 60350-1:2011 e secondo la norma EN 60705:2012, IEC 60705:2010.

Cottura

Pietanza	Accessori/stoviglie	Livello	Temperatura in °C	Tipo di riscaldamento	Tempo di cottura in min.	Osservazioni
Pollo, intero, 1 kg, a norma EN60350-1	Griglia + vassoio per griglia	2	190		60-80	Preriscaldare.

Grill

Pietanza	Accessori/stoviglie	Livello	Temperatura in °C	Tipo di riscaldamento	Tempo di cottura in min.	Osservazioni
Pollo, intero, 1 kg, a norma EN60350-1	Griglia + vassoio per griglia	2	190		60-80	Non preriscaldare.

Prodotti da forno

Pietanza	Accessori/stoviglie	Livello	Temperatura in °C	Tipo di riscaldamento	Tempo di cottura in min.	Osservazioni
Apple pie, EN60350-1	Stampo a cerniera Ø 20 cm	2	160		90-105 ¹	Preriscaldare.
Apple pie, EN60350-1	Stampo a cerniera Ø 20 cm	2	160		90-105 ¹	Preriscaldare.
Tortine, a norma EN60350-1	Teglia + vassoio in vetro	3 e 1	150		30-33 ¹	Preriscaldare. Su 2 livelli.
Tortine, a norma EN60350-1	Teglia	2	150		30-33 ¹	Preriscaldare.
Tortine, a norma EN60350-1	Teglia	2	160		24-28 ¹	Preriscaldare.
Biscotti siringati, secondo EN60350-1	Teglia + vassoio in vetro	3 e 1	140		30-35 ¹	Preriscaldare. Su 2 livelli.
Biscotti siringati, secondo EN60350-1	Teglia	2	140		30-35 ¹	Preriscaldare.
Biscotti siringati, secondo EN60350-1	Teglia	2	140		25-35 ¹	Preriscaldare.
Pan di spagna all'acqua, a norma EN60350-1	Stampo a cerniera Ø 26 cm	2	150		22-30 ¹	Preriscaldare.
Pan di spagna all'acqua, a norma EN60350-1	Stampo a cerniera Ø 26 cm	2	175		22-26 ¹	Preriscaldare.

24 Informazioni sul software libero e open source

Questo prodotto contiene componenti software concessi in licenza dai titolari dei diritti d'autore sotto forma di software libero oppure open source.

Le informazioni di licenza corrispondenti sono memorizzate nell'elettrodomestico. Si può accedere alle informa-

zioni di licenza corrispondenti anche tramite la Home Connect App: "Profilo -> Informazioni legali -> Infor-

¹ Nelle impostazioni di base disattivare la funzione Riscaldamento rapido. → "Impostazioni di base", Pagina 36

mazioni di licenza".¹ Le informazioni di licenza possono essere scaricate anche dal sito web dei prodotti del marchio. (Cercare sul sito web del prodotto il modello di apparecchio e altri documenti). In alternativa è possibile richiedere le informazioni corrispondenti all'indirizzo e-mail ossrequest@bshg.com o a BSH Hausgeräte GmbH, Carl-Wery-Str. 34, D-81739 München. Il relativo codice sorgente viene messo a disposizione su richiesta.

Inviare la richiesta a ossrequest@bshg.com oppure a BSH Hausgeräte GmbH, Carl-Wery-Str. 34, D-81739 München.

Oggetto: „OSSREQUEST“

I costi di gestione della richiesta saranno addebitati in fattura. Questa offerta è valida per tre anni dalla data di acquisto o almeno per il periodo in cui offriamo il supporto e i ricambi per il relativo apparecchio.

25 Servizio di assistenza clienti

I ricambi originali rilevanti per il funzionamento secondo il corrispondente regolamento Ecodesign sono reperibili presso il nostro servizio di assistenza clienti per un periodo di almeno 10 anni a partire dalla messa in circolazione dell'apparecchio all'interno dello Spazio economico europeo.

Inoltre, presso il nostro servizio di assistenza clienti è possibile reperire ulteriori ricambi originali funzionalmente rilevanti e disponibili a magazzino fino a 15 anni dalla messa in circolazione dell'apparecchio.

Per ulteriori informazioni, rivolgersi al nostro servizio di assistenza clienti.

Nota: L'intervento del servizio di assistenza clienti è gratuito nell'ambito delle condizioni di garanzia del produttore.

Informazioni dettagliate sulla durata e sulle condizioni di garanzia in ciascun Paese sono reperibili tramite il codice QR sul documento allegato relativo ai contatti di assistenza e alle condizioni di garanzia, presso il nostro servizio di assistenza clienti, il vostro rivenditore o sul nostro sito web.

I dati di contatto del servizio di assistenza clienti sono reperibili tramite il codice QR sul documento allegato relativo ai contatti di assistenza e alle condizioni di garanzia o sul nostro sito web.

Il prodotto è dotato di sorgenti luminose con classe di efficienza energetica F. Tali sorgenti sono disponibili co-

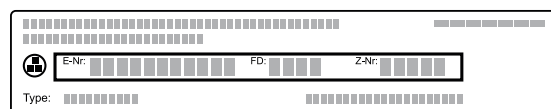
me componente di ricambio e devono essere sostituite esclusivamente da personale qualificato.

Le informazioni conformi alla normativa (EU) 65/2014, (EU) 66/2014 e (EU) 2023/826 sono disponibili online alla voce www.gaggenau.com nella pagina del prodotto e nella pagina di assistenza dell'apparecchio nelle istruzioni per l'uso e nei documenti aggiuntivi.

25.1 Codice prodotto (E-Nr.), codice di produzione (FD) e numero progressivo (Z-Nr.)

Quando si contatta il servizio di assistenza clienti sono necessari il codice prodotto (E-Nr.), il codice di produzione (FD) e il numero progressivo (Z-Nr.) indicati sulla targhetta identificativa dell'apparecchio.

La targhetta con i numeri si trova aprendo lo sportello dell'apparecchio.



Annotare i dati dell'apparecchio e il numero di telefono del servizio di assistenza clienti per ritrovarli rapidamente.

26 Dichiarazione di conformità

Con la presente, BSH Hausgeräte GmbH dichiara che l'apparecchio con funzionalità Home Connect è conforme ai requisiti fondamentali e alle altre disposizioni in materia della direttiva 2014/53/EU.

La dichiarazione di conformità dettagliata RED è consultabile sul sito Internet www.gaggenau.com alla pagina del prodotto nei documenti supplementari.



2,4 GHz di banda (2400–2483,5 MHz): max. 100 mW

5 GHz di banda (5150–5350 MHz + 5470–5725 MHz): max. 150 mW

	BE	BG	CZ	DK	DE	EE	IE	EL	ES
	FR	HR	IT	CY	LI	LV	LT	LU	HU
	MT	NL	AT	PL	PT	RO	SI	SK	FI
	SE	NO	CH	TR	IS	UK (NI)			

5 GHz di WLAN (Wi-Fi): solo per l'uso in ambienti interni.

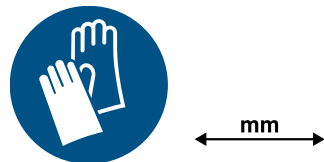
¹ In funzione dell'allestimento dell'apparecchio

AL BA MD ME MK RS UK UA

5 GHz di WLAN (Wi-Fi): solo per l'uso in ambienti interni.

27 Istruzioni per il montaggio

Osservare queste informazioni durante il montaggio dell'apparecchio.



⚠ 27.1 Indicazioni generali di montaggio

Osservare le presenti indicazioni prima di iniziare il montaggio dell'apparecchio.

⚠ AVVERTENZA – Pericolo di incendio!

È pericoloso utilizzare un cavo di alimentazione con una prolunga e un adattatore non ammesso.

- ▶ Non utilizzare cavi di prolunga o prese multiple.
- ▶ Utilizzare esclusivamente gli adattatori e i cavi di alimentazione approvati dal produttore.
- ▶ Se il cavo di alimentazione è troppo corto e non è disponibile un cavo di alimentazione più lungo, contattare un elettricista per modificare l'installazione domestica.

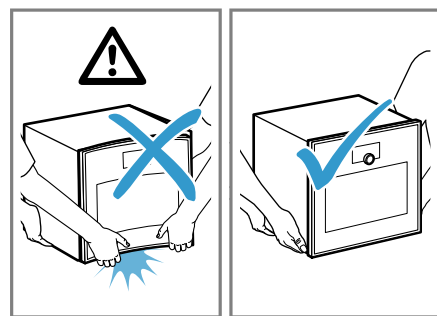
⚠ AVVERTENZA – Pericolo di lesioni!

L'apparecchio è pesante.

- ▶ Per spostarlo occorrono 2 persone.
- ▶ Utilizzare esclusivamente ausili adeguati.

ATTENZIONE

Trasportando l'apparecchio dal telaio, questo può piegarsi in quanto non sopporta il peso dell'apparecchio.



- ▶ Non sollevare l'apparecchio afferrandolo dal telaio.
- ▶ Sollevare sempre l'apparecchio dal corpo.

⚠ AVVERTENZA – Pericolo di lesioni!

Durante il montaggio possono essere accessibili parti appuntite.

- ▶ Indossare guanti protettivi.

⚠ AVVERTENZA – Pericolo di scosse elettriche!

Le installazioni effettuate in modo non appropriato costituiscono un pericolo.

- ▶ Collegare e utilizzare l'apparecchio solo in conformità con i dati indicati sulla targhetta identificativa.
- ▶ Collegare l'apparecchio a una rete a corrente alternata soltanto con una presa con messa a terra installata a norma.
- ▶ Il sistema del conduttore di protezione dell'impianto elettrico domestico deve essere installato a norma.
- ▶ Non alimentare mai l'apparecchio da un commutatore esterno ad es. un timer esterno o un telecomando.
- ▶ Se l'apparecchio è incassato, la spina di alimentazione del cavo di collegamento alla rete elettrica deve essere liberamente accessibile, oppure qualora non fosse possibile accedere liberamente alla spina, nell'impianto elettrico fisso deve essere montato un dispositivo di separazione conformemente alle norme di installazione.
- ▶ Durante l'installazione dell'apparecchio prestare attenzione che il cavo di alimentazione non resti incastrato e non si danneggi.

ATTENZIONE

Danni alla superficie dell'apparecchio causati dal trascinarsi o dallo spostamento dell'apparecchio.

- ▶ Non trascinare o spingere l'apparecchio, ma sollevarlo.
- ▶ Posizionare un canovaccio sotto l'apparecchio.
- Leggere attentamente le presenti istruzioni.
- Solo un montaggio a regola d'arte secondo le presenti istruzioni garantisce un uso sicuro. In caso di danni dovuti a un montaggio errato, la responsabilità ricade su chi ha montato l'apparecchio.

- Prima di eseguire qualsiasi lavoro, staccare l'alimentazione della corrente.
- Controllare l'apparecchio dopo averlo disimballato. Qualora si fossero verificati danni da trasporto, non collegare l'apparecchio.
- L'allacciamento degli apparecchi senza l'impiego di spine deve essere eseguito esclusivamente da personale specializzato. In caso di danni causati da un allacciamento non corretto, decade il diritto di garanzia.
- Non sollevare l'apparecchio afferrandolo dallo sportello o dal telaio.
- Al momento dell'installazione, rispettare le disposizioni in materia di edilizia attualmente in vigore e le disposizioni del fornitore locale di elettricità.
- Installare l'apparecchio secondo il disegno di montaggio. Rispettare le distanze minime.
- Montaggio dietro agli sportelli dei mobili: durante il funzionamento, adottare delle misure idonee per evitare la chiusura di sportelli di questo tipo. Sussiste il pericolo di surriscaldamento se lo sportello non resta aperto quando è in funzione o durante il raffreddamento (funzionamento della ventola).
- Rimuovere il materiale di imballaggio e la pellicola adesiva dal vano cottura e dallo sportello prima della messa in funzione.
- Nelle figure le misure sono espresse in mm.

27.2 QR code per il video del montaggio

Qui è riportato il QR code per il video del montaggio.



27.3 Precauzioni di montaggio

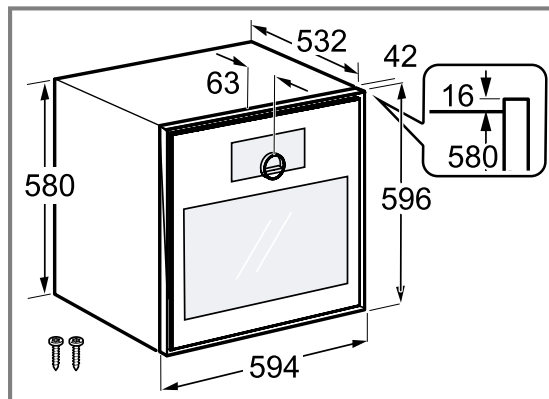
Qui è presente una panoramica sulle avvertenze di montaggio relative alla cerniera dello sportello, soluzioni ad angolo e cassetti laterali.

- La cerniera sportello non è reversibile.
- La distanza tra la nicchia del mobile e la superficie del pannello dello sportello è di 42 mm.
- Rispettare la sporgenza frontale per l'apertura di cassetti laterali vicini all'apparecchio.

- Nella pianificazione di una soluzione ad angolo, tener conto di un angolo di apertura dello sportello di almeno 97°.
- La presa di collegamento dell'apparecchio deve trovarsi al di fuori della nicchia d'incasso.

27.4 Dimensioni dell'apparecchio

Qui sono riportate le dimensioni dell'apparecchio



27.5 Accessori di installazione

Utilizzare gli accessori originali.

Accessori	Codice dell'ordine
Doppiofondo	GA601010

27.6 Preparazione dei mobili

Requisito: I mobili da incasso devono essere termostabili fino a una temperatura pari a 90 °C e i mobili adiacenti fino a 70 °C.

1. Assicurarsi che la presa di collegamento si trovi all'esterno della nicchia d'incasso.
2. Completare i lavori di taglio sul mobile e poi inserire l'apparecchio.
3. Rimuovere i trucioli dopo i lavori di taglio. I trucioli possono pregiudicare il funzionamento dei componenti elettrici.
4. Fissare il mobile alla parete con un angolare disponibile in commercio.
5. Montare l'apparecchio a un'altezza tale da poter prelevare gli accessori senza problemi.

27.7 Allacciamento elettrico

Per eseguire il collegamento elettrico dell'apparecchio in sicurezza, osservare le presenti avvertenze.

⚠ AVVERTENZA – Pericolo di scosse elettriche!

Gli interventi di riparazione effettuati in modo non appropriato rappresentano una fonte di pericolo.

- ▶ Solo il personale adeguatamente specializzato e formato può eseguire riparazioni sull'apparecchio.
- ▶ Per la riparazione dell'apparecchio possono essere impiegati soltanto pezzi di ricambio originali.
- ▶ Al fine di evitare pericoli, se il cavo di alimentazione di questo apparecchio subisce danni deve essere sostituito dal produttore, dal suo servizio di assistenza clienti o da persona in possesso di simile qualifica.

Si deve poter sempre staccare l'apparecchio dalla rete elettrica. L'apparecchio può essere collegato solamente

a una presa con messa a terra installata secondo le istruzioni.

- ▶ Durante la posa fissa dell'installazione elettrica è necessario montare un dispositivo di separazione su tutti i poli conforme alle condizioni della categoria di sovratensione III e alle disposizioni dell'allestimento.
- ▶ Soltanto un elettricista appositamente formato può eseguire la posa fissa dell'installazione elettrica. Consigliamo di installare un interruttore differenziale (differenziale) nel circuito elettrico dell'alimentazione dell'apparecchio.
- L'apparecchio rientra nella classe di protezione I e può funzionare solo se dotato di un conduttore di terra.
- La protezione avviene secondo l'indicazione di potenza sulla targhetta di identificazione e nel rispetto delle disposizioni locali.
- Durante tutte le operazioni di montaggio l'apparecchio deve essere senza tensione.
- Collegare l'apparecchio secondo lo schema di collegamento riportato sul retro dell'apparecchio. Un allacciamento scorretto dell'apparecchio può comportarne il danneggiamento.
- Sostituire il cavo di alimentazione unicamente con un cavo originale. Il cavo di alimentazione è disponibile presso il servizio di assistenza tecnica.
- La protezione da contatto deve essere garantita tramite il montaggio.

Cavo di collegamento senza spina con sistema di contatto di protezione

In un apparecchio senza una spina con sistema di contatto di protezione, seguire queste istruzioni.

Nota: L'allacciamento degli apparecchi senza l'impiego di spine deve essere eseguito esclusivamente da personale specializzato. In caso di danni causati da un allacciamento non corretto, decade il diritto di garanzia. Nell'impianto elettrico fisso deve essere montato un dispositivo di separazione conformemente alle norme di installazione.

27.8 Montaggio dell'apparecchio

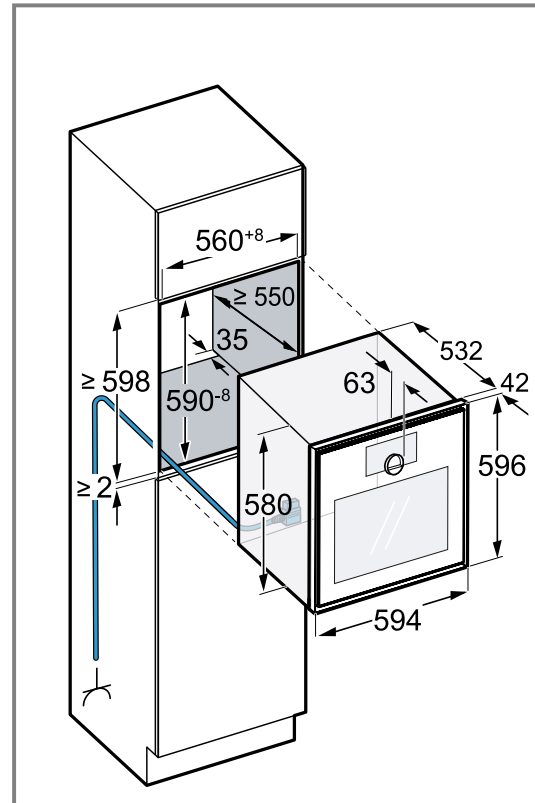
ATTENZIONE

Cacciaviti con bordi affilati possono danneggiare il pannello comandi.

- ▶ Usare un cacciavite idoneo.
- ▶ Non graffiare il pannello comandi.

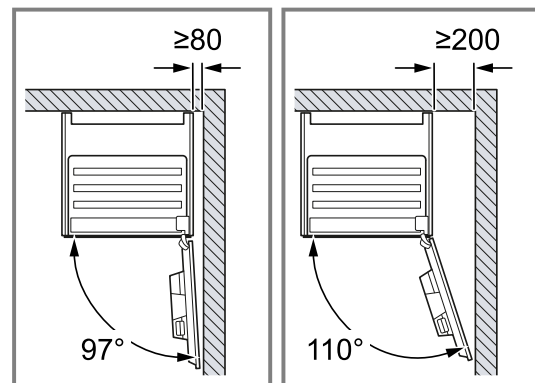
Nota: L'etichetta rossa che sporge dallo sportello dell'apparecchio serve a facilitare l'installazione. Prima di effettuare il collegamento elettrico, tirare l'etichetta rossa per aprire lo sportello dell'apparecchio.

1. In caso di incasso in un mobile alto, rispettare le distanze.
 - ▶ Rispettare le dimensioni dell'apertura del mobile nel ripiano intermedio.

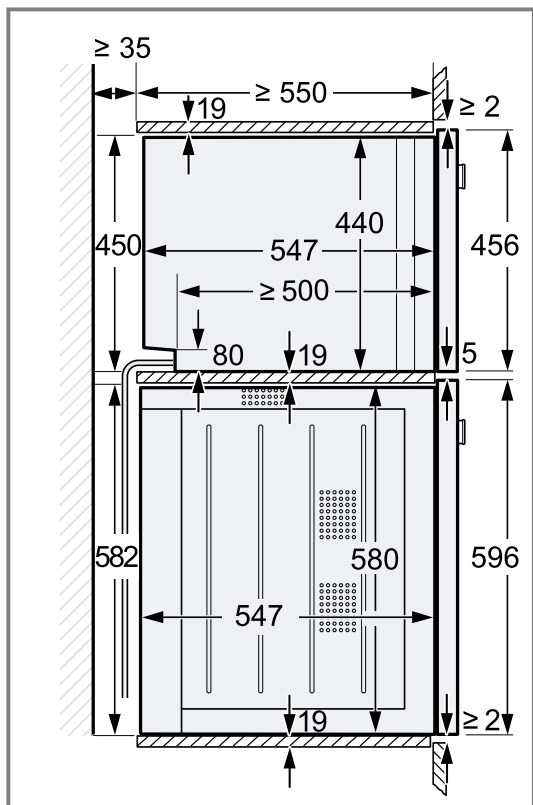


A seconda della variante, l'apparecchio è dotato o meno di una spina.

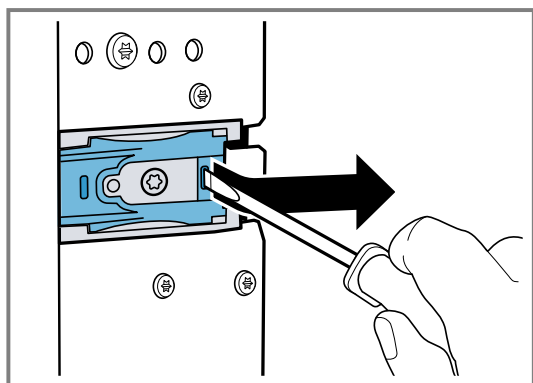
2. In caso di installazione vicino a una parete, tenere presente che gli angoli di apertura possibili dello sportello dell'apparecchio dipendono dalle distanze minime dalla parete.



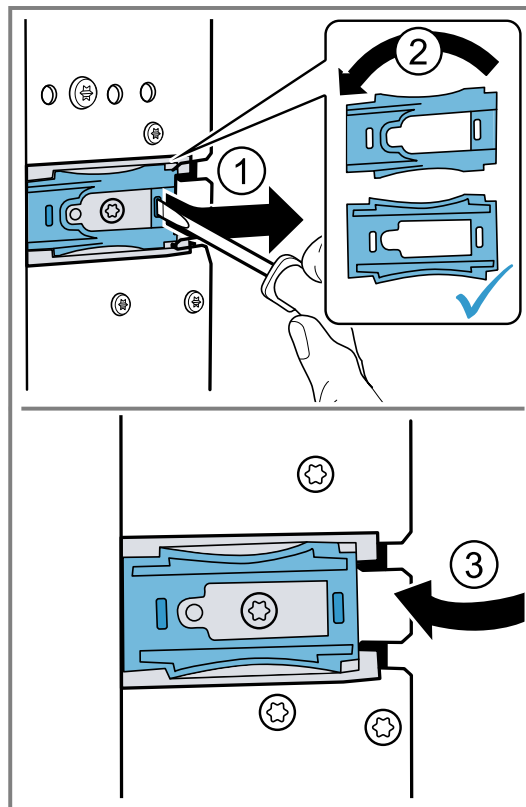
3. In caso di montaggio di due apparecchi sovrapposti, rispettare le distanze.
- ▶ Accertarsi che la distanza tra l'apparecchio e la parete sia di almeno 35 mm.



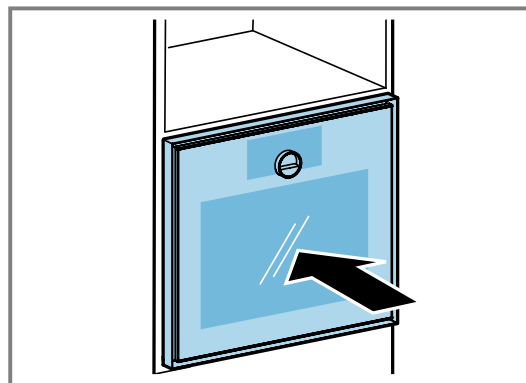
4. Se sopra l'apparecchio non è presente un ripiano intermedio, fissarlo nel mobile da incasso affinché non si ribalti.
- ▶ Fissare due staffe del kit di installazione GA601010 su entrambi i lati del mobile da incasso.
 - ▶ Attenersi alle istruzioni di installazione delle staffe.
5. **Nota:** Assicurarsi di regolare tutti gli elementi in plastica bianca sull'apparecchio: a sinistra e a destra, in alto e in basso.
- Se lo spessore della parete laterale del mobile è di 16 mm, non rimuovere gli elementi in plastica bianchi, in quanto fungono da supporto per l'allineamento al centro dell'apparecchio.
6. Se lo spessore della parte laterale del mobile è di 20 mm, rimuovere gli elementi in plastica bianchi.



7. Se lo spessore della parte laterale del mobile è di 19 mm, rimuovere gli elementi di plastica bianchi ① per poterli ruotare di 180° ② e reinserirli ③.

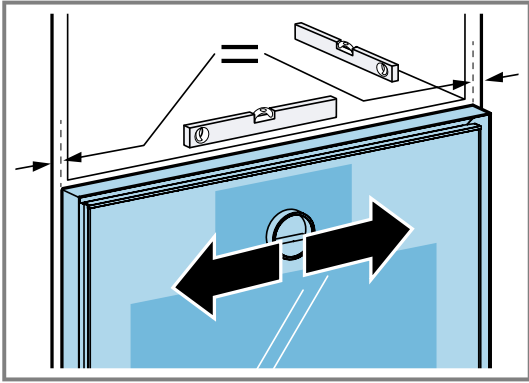


8. Spingere completamente l'apparecchio nel mobile da incasso.
- ▶ Non piegare, non far rimanere incastrato e non passare su spigoli vivi il cavo di collegamento.

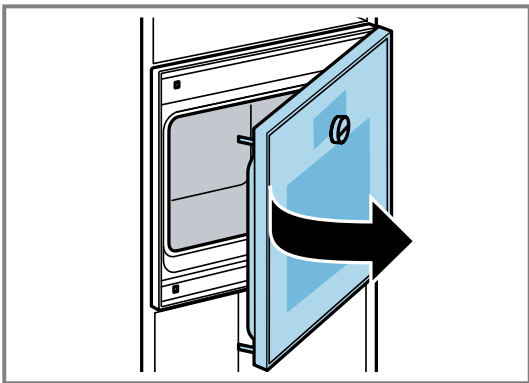


9. Centrare l'apparecchio. Tra l'apparecchio e i mobili adiacenti deve esserci una fessura d'aria di 2 mm.

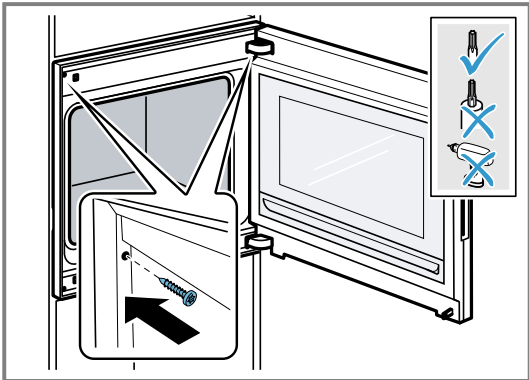
10. Mettere l'apparecchio perfettamente in piano servendosi di una livella a bolla d'aria.



11. Aprire lo sportello dell'apparecchio.



12. Fissare l'apparecchio con le viti fornite in dotazione.



13. Rimuovere dallo sportello i blocchi di protezione per il trasporto.

27.9 Ripiani intermedi regolabili con staffe

Per l'apparecchio è disponibile un ripiano intermedio regolabile con angolari (GA601010).

ATTENZIONE

Il ripiano intermedio con staffe potrebbe piegarsi se vi si installano apparecchi troppo pesanti al di sopra.

- ▶ Non montare il ripiano intermedio con staffe sotto un forno.

Il ripiano intermedio GA601010 potrebbe piegarsi se non si posiziona correttamente l'apparecchio al di sopra.

- ▶ Non posizionare l'apparecchio in obliquo nella nicchia d'incasso sul ripiano intermedio.
- ▶ Far scorrere l'apparecchio nel mobile a colonna parallelamente alle pareti laterali della nicchia d'incasso.

Nota: Non installare un microonde sotto una macchina automatica del caffè.

Installare il ripiano intermedio con staffe solo:

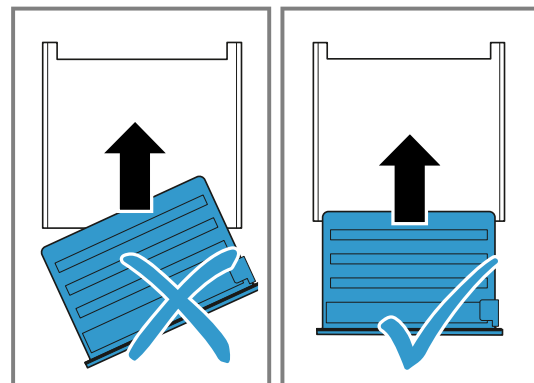
- sotto un forno CombiVapore della stessa serie di apparecchi;
- sotto un microonde della stessa serie di apparecchi;
- sotto una macchina automatica del caffè che si installa sopra un forno della stessa serie di apparecchi;
- sotto una macchina automatica del caffè che si installa sopra un forno CombiVapore della stessa serie di apparecchi.

Non installare il ripiano intermedio con staffe:

- sotto un forno;
- tra due macchine automatiche del caffè che si desidera installare una sopra l'altra;
- sopra un forno CombiVapore della stessa serie di apparecchi.

Installazione dell'apparecchio su ripiani intermedi con staffe

- ▶ Non posizionare l'apparecchio in obliquo nella nicchia d'incasso sul ripiano intermedio con staffe. Far scorrere l'apparecchio nel mobile a colonna parallelamente alle pareti laterali della nicchia d'incasso.



27.10 Regolazione dello sportello dell'apparecchio

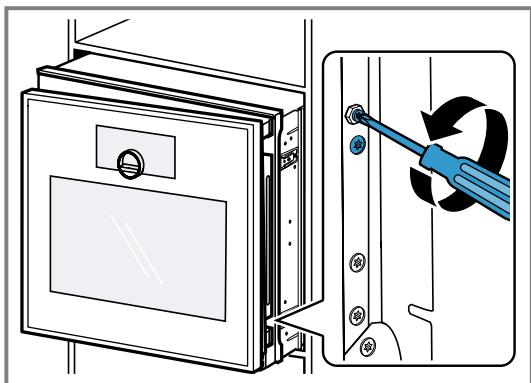
Lo sportello dell'apparecchio è regolato come nello stato di consegna. Normalmente non è necessaria alcuna regolazione. Se si montano più apparecchi uno vicino all'altro o uno sopra l'altro.

- Correzione dell'altezza dello sportello dell'apparecchio → *Pagina 57*
- Modifica dell'angolo di apertura della porta → *Pagina 58*

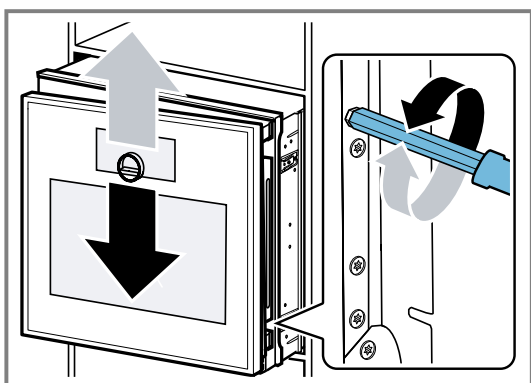
Correzione dell'altezza dello sportello dell'apparecchio

1. Estrarre l'apparecchio dalla nicchia d'incasso.

2. Allentare le due viti sul lato dell'apparecchio.



3. Aprire lo sportello dell'apparecchio.
4. Per correggere l'altezza dello sportello dell'apparecchio, ruotare verso sinistra o destra il cacciavite a brugola.

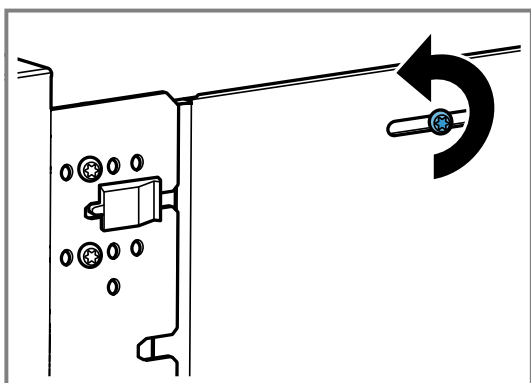


5. Serrare le due viti sul lato dell'apparecchio.
6. Inserire l'apparecchio nella nicchia d'incasso.

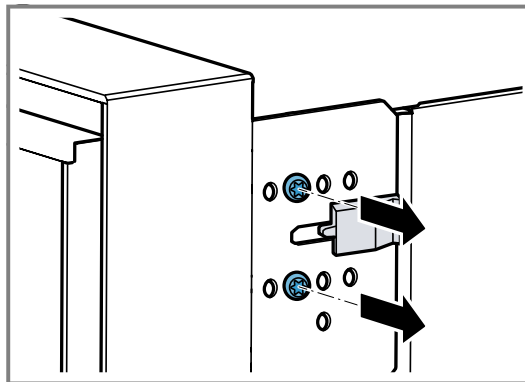
Modifica dell'angolo di apertura della porta

Sono disponibili due angoli di apertura per lo sportello dell'apparecchio.

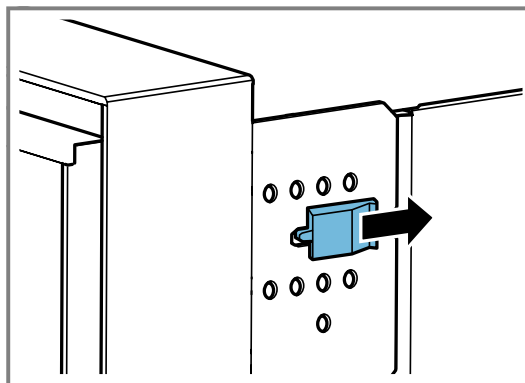
1. Estrarre leggermente l'apparecchio dalla nicchia d'incasso.
2. Allentare leggermente la vite sul lato destro, nella parte posteriore dell'apparecchio.



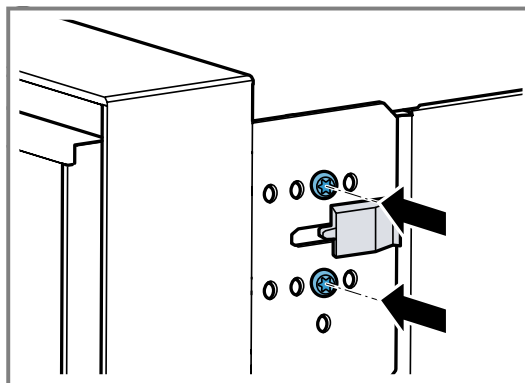
3. Rimuovere le due viti davanti all'elemento in plastica nero.



4. Spingere verso destra l'elemento in plastica nero.



5. Fissare entrambe le viti nei fori ancora più a destra sull'apparecchio.



Più a destra vengono fissate le viti sull'apparecchio, più sarà ridotto l'angolo di apertura dello sportello. In caso di posizione corretta delle viti, l'angolo di apertura dello sportello dell'apparecchio è di ca. 97°.

27.11 Messa in funzione dell'apparecchio dopo l'installazione

Requisito: L'apparecchio è installato e collegato.

1. Premere sull'anello di comando.
- ✓ Per 30 secondi sul display viene visualizzato il logo GAGGENAU e poi "Inizializzazione".
2. Impostare la lingua.
3. Seguire le indicazioni dell'assistente all'installazione sul display.
 - ▶ Premere → o ruotare l'anello di comando.
4. Applicare le impostazioni per "Altezza di installazione".

5. A seconda della situazione di installazione o dell'altezza dell'utente, allineare il display in orizzontale e in verticale.
6. Disattivare la modalità demo.

27.12 Combinazione dell'apparecchio con forno CombiVapore

1. Combinare solo apparecchi idonei dello stesso marchio e della stessa serie.
2. Incassare prima il forno CombiVapore.
3. Rispettare le relative istruzioni per il montaggio.

27.13 Combinazione dell'apparecchio con macchina da caffè automatica

1. Combinare solo apparecchi idonei dello stesso marchio e della stessa serie.
2. Rispettare le istruzioni per il montaggio della macchina automatica da caffè e del ripiano intermedio.
3. Per l'installazione di due apparecchi sovrapposti direttamente accanto a una macchina del caffè automatica, utilizzare il ripiano intermedio o l'angolare in metallo tra i quattro apparecchi.

27.14 Combinazione dell'apparecchio scaldavivande

ATTENZIONE

I bordi affilati dell'apparecchio possono danneggiare il pannello frontale dello scaldavivande.

- ▶ In fase di inserimento dell'apparecchio prestare attenzione a non danneggiare il pannello frontale dello scaldavivande.
 - ▶ Prima di installare un altro apparecchio, aprire lo scaldavivande, posizionare un panno sul pannello frontale e chiudere lo scaldavivande al fine di proteggere il relativo pannello frontale da eventuali danni.
1. Combinare solo apparecchi idonei dello stesso marchio e della stessa serie.
 2. Prima montare lo scaldavivande.
 3. Prestare attenzione alle istruzioni per il montaggio dello scaldavivande.
 4. Con una larghezza di 60 cm spingere il forno nel mobile ad incasso sopra lo scaldavivande.

27.15 Combinazione dell'apparecchio con il forno a microonde

1. Combinare solo apparecchi idonei dello stesso marchio e della stessa serie.
2. Incassare prima il forno a microonde, poi il forno.

27.16 Smontaggio dell'apparecchio

1. Scollegare l'apparecchio dalla rete elettrica
2. Svitare le viti di fissaggio.
3. Sollevare leggermente l'apparecchio ed estrarlo completamente.

The difference is Gaggenau

gaggenau.com

BSH Hausgeräte GmbH
Carl-Wery-Straße 34
81739 München, GERMANY
www.gaggenau.com



9001987138 (060402) REG25
it